

Séquencement d'objets pédagogiques dans un environnement hypermédia adaptatif

Talhi Said¹, Ouadfel Salima¹, Behaz Amel¹, Merzougui Ghalia¹ et Djoudi Mahieddine²

¹ Département d'informatique, Université de Batna, 05000 Batna, Algérie
s_talhi@yahoo.fr, souadfel@yahoo.fr, behazamel@yahoo.fr, merzougui@yahoo.fr

² Laboratoire SIC et équipe ERTe IRMA, Université de Poitiers, France
mahieddine.djoudi@univ-poitiers.fr

Résumé. Les objets pédagogiques et les métadonnées qui leur sont attachées sont depuis déjà un certain temps au coeur de nombreux travaux tant dans les institutions d'enseignement que dans les organismes de standardisation. Ces travaux étant assez coûteux en temps et ils visent à permettre l'interopérabilité et la réutilisation de ces objets dans différents contextes. Dans ce papier, nous proposons une méthode de séquencement d'objets pédagogiques qui montre une petite partie de notre système qui est en voie d'étude et de construction. Cette méthode se base d'une part, sur les métadonnées des objets pédagogiques et d'autre part, sur trois modèles de représentation de connaissances à savoir : le modèle de l'apprenant, le réseau de prérequis des objectifs d'apprentissage et le réseau de prérequis des concepts.

Mots-clés. Hypermédia adaptatif, objets pédagogiques, métadonnées, séquencement d'objets pédagogiques, adaptation de cursus.

1 Introduction

La composante multimédia et la composante hypertexte d'un système hypermédia éducatif semblent être de grands atouts dans le cadre éducatif. Cependant, ces deux avantages peuvent devenir malheureusement préjudiciables, puisqu'ils peuvent entraîner une «désorientation» et une «surcharge cognitive» chez l'apprenant.

De ce fait, on a cherché à minimiser l'aspect négatif des hypermédiats classiques en créant des systèmes hypermédiats plus intelligents qui guident l'apprenant pendant son apprentissage, c'est ce que l'on nomme les « hypermédiats adaptatifs ». Ces systèmes sont généralement basés sur le concept d'objets pédagogiques. L'objectif de ces systèmes est d'adapter la manière de présentation des objets pédagogiques en se basant sur certains paramètres dont les connaissances de l'apprenant lui-même, en vue de l'aider à se diriger dans l'hyperespace [1]. De ce fait, dans un hypermédia adaptatif nous devons pouvoir modifier aussi bien le séquencement des objets pédagogiques (learning objects sequencing), que le «contenu des pages» (adaptive presentation) mais aussi les «liens» entre les différentes pages (adaptive navigation support).

Les hypermédias adaptatifs ont considérablement évolué et ont ouvert un nouvel axe de recherche en intégrant un nouveau concept : celui de la dynamique et on parle alors de «systèmes hypermédias adaptatifs dynamiques» dont l'objectif principal est d'améliorer encore la qualité d'adaptation [2], [3], [4]. La principale caractéristique de ces systèmes est d'offrir un hypermédia virtuel. Le système dans ce cas n'est pas constitué de pages hypertextes prédéfinies. Ces dernières sont construites dynamiquement à partir des objets pédagogiques et doivent adapter leur offre de formation de manière dynamique, en fonction des règles pédagogiques et des réactions des apprenants.

Notre projet de recherche¹ se situe dans ce contexte de systèmes hypermédias adaptatifs dynamiques en général et les objets pédagogiques en particulier. Les objets pédagogiques et les métadonnées qui leur sont attachées sont depuis déjà un certain temps au coeur de nombreux travaux tant dans les institutions d'enseignement que dans les organismes de standardisation. Ces travaux étant assez coûteux en temps et ils visent à permettre l'interopérabilité et la réutilisation de ces objets dans différents contextes [5], [6].

Dans ce papier, nous proposons une méthode de séquençement des objets pédagogiques qui se base d'une part sur les métadonnées des objets pédagogiques et d'autre part, sur trois modèles de représentation de connaissances pour la sélection de ces objets à présenter à l'apprenant : le modèle de l'apprenant, le réseau de prérequis des objectifs d'apprentissage et le réseau de prérequis des concepts.

2 Analyse Critique et Démarche de Conception

L'idée de séquençement des objets pédagogiques hypermédias est basée sur deux paradigmes conjugués : celui des systèmes hypermédias et celui des systèmes à base de connaissances. L'analyse critique que nous avons réalisé sur ces deux paradigmes nous a révélé un certain nombre d'insuffisances pour chacun d'eux mais aussi des points forts :

- Un système à base de connaissances est très limité dans son niveau d'expertise, long à développer, rigide et difficile à modifier, alors qu'un hypermédia est théoriquement illimité dans son expertise, développé rapidement et ses modifications et mises à jour sont faciles ;
- Un système hypermédia, au vu de sa liberté et sa flexibilité, est réputé par les deux problèmes de désorientation et de surcharge cognitive qui font perdre à l'apprenant son objectif initial, alors qu'un système à base de connaissances est réputé par le fait qu'il guide pertinemment l'utilisateur vers son objectif.

Nous avons donc essayé de conjuguer les bénéfices des deux paradigmes dans le but d'adapter le cours aux besoins et capacités d'assimilation de chaque apprenant. La technique dite « planification d'enchaînement de cursus » [7], [8], forme un premier niveau d'adaptation que nous avons adopté dans notre système. Elle consiste à fournir à l'apprenant l'enchaînement le plus approprié des objets pédagogiques pour le guider dans l'hyperespace et donc diminue les phénomènes de désorientation et de surcharge

¹ Projet Cnepru n° B*01320080006 agréé à partir du 01/01/2009

cognitive dont il est victime. Une deuxième forme d'adaptation qui n'est pas décrite dans ce papier concerne l'adaptation des « liens » et l'adaptation des « contenus » au sein même d'un objet pédagogique [4].

Conformément à la littérature abondante sur les environnements d'apprentissage, un système d'apprentissage classique est qualifié d'intelligent s'il répond à quatre critères essentiels : être expert dans son domaine, être pédagogue, être psychologue et être ordonné et agréable dans sa présentation. Ce sont ces quatre préoccupations sur lesquels est basé l'architecture logicielle d'un tuteur intelligent classique avec ses quatre fameux composants (module expert, module pédagogue, modèle de l'apprenant et interface de l'apprenant). Dans le contexte de l'apprentissage sur le web, ce sont les mêmes préoccupations des concepteurs des environnements éducatifs intelligents. Mais il faudra leur ajouter d'autres préoccupations, inhérents au contexte du réseau Internet et du Web, et aux protocoles qui les régissent. La technologie des systèmes hypermédias adaptatifs (SHA) [9], est l'axe de recherche qui essaye de conjuguer les avantages des tuteurs intelligents avec ceux des hypermédias et du Web. C'est donc cette voie que nous avons empruntée pour la conception de notre système.

Notre système repose sur la pédagogie d'objectifs d'apprentissages. Pour structurer la matière à enseigner (i.e. le module d'enseignement), nous utilisons une hiérarchie à trois niveaux d'objectifs d'apprentissage définie dans [10] : les objectifs d'apprentissage généraux (OAG), les objectifs d'apprentissage spécifiques (OAS) et les objectifs d'apprentissage opérationnels (OAO). Cette hiérarchie nous a permis de considérer trois niveaux d'abstraction du module d'enseignement : les parties (satisfaisant aux objectifs généraux), les chapitres (satisfaisant aux objectifs spécifiques) et les objets d'apprentissage hypermédias (OAH) (satisfaisant aux objectifs opérationnels). Ces derniers sont les unités de transfert évaluables. Le système organise donc le processus d'apprentissage autour de ces composants hypermédias (les oah). Les oah sont censées recevoir, par instanciation à travers un environnement auteur, toutes sortes de connaissances du domaine, sous toutes les formes de médias permises par les langages hypermédias tels que HTML, XML, etc.(texte, image, son, vidéo, script, applet) [11].

Reposant sur la tactique (présenter, montrer, faire), les oah de cours présentent d'abord la théorie sur le sujet à enseigner (présenter) puis enchaînent avec des exemples permettant de (montrer) à l'apprenant comment appliquer la théorie présentée en utilisant des exemples concrets. Les oah d'évaluation permettent quant à eux de mesurer l'atteinte des objectifs opérationnels par l'apprenant, et ce, en le poussant à s'exercer (faire) lui-même en résolvant des problèmes d'applications de la théorie étudiée.

La gestion des oah dans le canevas du système hypermédia est assurée par un système à base de connaissances basé sur cinq paquets de règles qui constituent les plans d'enchaînement en fonction de la situation dans laquelle peut se trouver un apprenant, et qu'il convient d'instancier pour chaque système d'apprentissage hypermédia créé dans l'environnement auteur [12]. Ces paquets de règles assurent les fonctions suivantes : négociation des objectifs d'apprentissage avec l'apprenant, estimation des acquis à l'issue de la phase de négociation, planification des enchaînements des oah, recherche et filtrage des oah, et évaluation de l'apprenant.

3 Éléments de Base de l'Hypermédia Educatif

3.1 Module d'Enseignement

Dans notre système, un module d'enseignement est composé d'un ensemble d'objets d'apprentissage hypermédiés (oah) de différents types et réparties à travers les parties et chapitres. Nous appelons cet ensemble « univers des oah ». Cet univers est structuré sous forme d'un arbre de prérequis formé de six niveaux d'oah (les quatre premiers concernent les oah de cours et les deux autres niveaux concernent les oah d'évaluation). Chaque nœud de l'arbre désigne en général un identifiant d'un oah. La racine de l'arbre désigne le premier oah du module d'enseignement sous forme d'un résumé des objectifs d'apprentissage du module. Chaque nœud du deuxième niveau avec toute sa descendance représente une « partie » du module d'enseignement. Et enfin, chaque nœud du troisième niveau avec toute sa descendance représente un « chapitre » d'une partie du module.

3.2 Objets d'Apprentissage Hypermédiés

Un objet d'apprentissage hypermédia (oah) (Learning Object) est une structure exécutable par l'apprenant. C'est une petite unité de contenu centrée sur les objectifs à atteindre pour apprendre un certain nombre de concepts [5].

a) Types d'oah :

Dans notre système, nous avons défini quatre types distincts d'oah :

- Les oahs de présentation de connaissances sans évaluation : qui se limitent à la présentation des notions et concepts du module d'enseignement sans essayer de mesurer leur acquisition par l'apprenant (résumé module, résumé partie, résumé chapitre, introduction oah, conclusion oah, etc.).
- Les oah de fixation des connaissances avec évaluation : qui tentent de juger du degré d'atteinte de leurs objectifs d'apprentissage. A ces oah évaluables sont associées des « oah d'évaluation » permettant une évaluation formative de ces oah.
- Les oah d'évaluation : qui tentent de mesurer l'atteinte des objectifs fixés pour les oah évaluables. Ces oah sont conçus selon la spécification Question & Test Interoperability (QTI) de l'IMS [13].
- Les oah de remédiation : qui sont conçus par l'auteur en corrélation étroite avec les oah d'évaluation. Elles consistent en des apports ciblés de connaissances pour faire face aux erreurs commises par l'apprenant en cours des activités d'évaluation.

Des travaux menés au sein de notre groupe et qui ont pour objectif de faire de l'adaptation dynamique en apprentissage, s'occupent de décomposer encore nos oah en plusieurs fragments plus fins de contenus appelées « unités d'apprentissage élémentaires » (upe). Ces upe, spécifiées dans le modèle Modap [4], peuvent être de type : définition, théorème, formule, illustration, exemple, explication, etc.

b) Métadonnées des oah :

Des informations de nature sémantique sont associées aux oah. Les métadonnées sont des «données relatives à des données». Il s'agit d'informations décrivant les oah dans le but de rendre plus performants leur recherche, leur gestion, leur utilisation et réutilisation. Par conséquent, elles vont servir à l'individualisation de l'apprentissage et à l'adaptation du cours selon les spécificités caractérisant les apprenants. Pour la description sémantique de nos oah, nous avons repris la normalisation Learning Object Metadata (LOM) [14], [15] mais au besoin de notre application. Nous avons ainsi défini un sous-ensemble de vocabulaire plus simple. Les métadonnées associées à un oah sont les suivantes : identifiant-oah, type-oah, auteur-oah, titre-oah, concepts-oah, granularité-oah, langue-oah, objectifs d'apprentissage, type de média, date de création, temps moyen d'apprentissage et type de compétences.

3.3 Objectifs d'Apprentissage

Un module d'enseignement est conçu généralement pour atteindre un certain nombre d'objectifs d'apprentissage répartis à travers les oah. Dans le contexte de notre système, un objectif d'apprentissage (OA) est un identificateur instancié par l'auteur. Il est rattaché à ces oah qui visent à induire l'apprentissage par l'apprenant d'une partie du savoir ou savoir-faire du domaine identifié par cet OA. Alors que le BUT global du module, les OAG et les OAS sont difficilement mesurables, les OAO, eux, sont en principe plus faciles à mesurer si l'auteur arrive à bien les formuler.

Toutefois, nous considérons les règles suivantes quant à l'atteinte des OAS, OAG et BUT :

- Un OAS est atteint Si tous ses OAO sont atteints Et l'apprenant réussit au test inventaire posttest-chapitre.
- Un OAG est atteint Si tous ses OAS sont atteints Et l'apprenant réussit au test inventaire posttest-partie.
- Le BUT du module est atteint Si tous ses OAG sont atteints Et l'apprenant réussit au test posttest-module.

L'enchaînement des OA par le système est effectué sur la base d'un réseau de prérequis proposé par l'auteur du module d'enseignement. Un lien de prérequis entre deux objectifs OA1 et OA2 (dans le sens OA1 vers OA2) définit d'une part une précedence souhaitée par l'auteur entre les deux objectifs, en proposant que l'apprentissage du deuxième objectif OA2 ne puisse s'effectuer qu'après l'atteinte (ou la réussite) du premier objectif OA1, et d'autre part, un lien de progression indicative ou un lien potentiel de remédiation. Cette dernière fonctionnalité signifie que le système peut choisir un OA qui est prérequis à un OA sur lequel l'apprenant n'a pas réussi, afin de proposer à ce dernier un apport de connaissances qui portent sur l'OA prérequis [16].

En tenant compte de la hiérarchie des OA, le réseau de prérequis est composé de trois niveaux de sous réseaux d'OA. Le sous réseau des OAG, les sous réseaux des OAS et les sous réseaux des OAO (Figure 1).

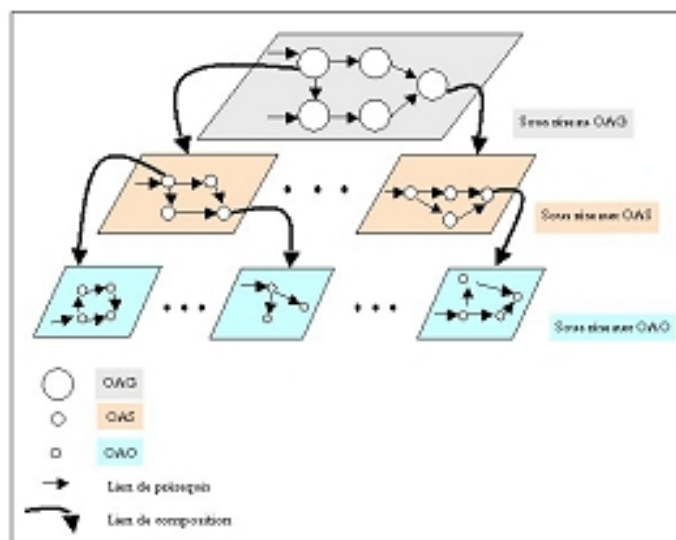


Figure 1. Réseau de prérequis des objectifs d'apprentissage

3.4 Concepts

Le module d'enseignement, ayant un BUT d'apprentissage à atteindre par les apprenants, est conçu pour permettre à l'apprenant de comprendre un certain nombre de concepts désignés par des identifiants (les signifiants). De toute évidence, un concept n'est défini qu'en prenant appui et en utilisant des termes (et donc des concepts) déjà connus. Autrement dit, toute construction intellectuelle ne peut se faire qu'à partir de briques élémentaires déjà certifiées et correctement estampillées dans le domaine d'enseignement.

L'apprentissage d'un concept ne peut donc se concrétiser que par l'apprentissage d'un ou de plusieurs concepts prérequis. Ceci exige donc, comme pour les objectifs d'apprentissage, un réseau de prérequis des concepts. Un lien de prérequis entre deux concepts C1 et C2 (dans le sens C1 vers C2) définit d'une part une « précedence » souhaitée par l'auteur entre les deux concepts, en proposant que l'apprentissage du deuxième concept C2 ne peut être effectué qu'après l'apprentissage du premier concept C1, et d'autre part, un « lien de progression » et aussi un lien potentiel de « remédiation » (Figure 2).

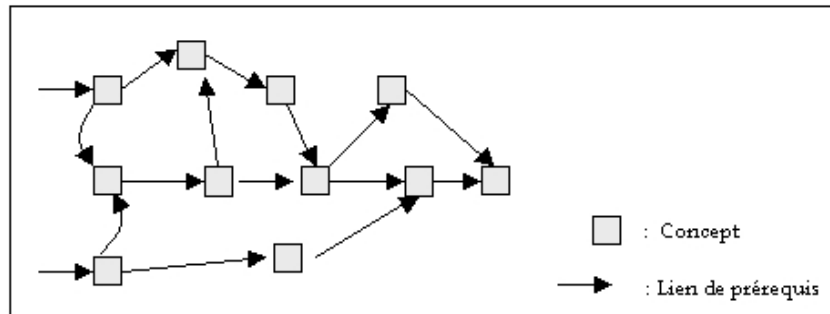


Figure 2. Réseau de prérequis des concepts

3.5 Modèle de l'Apprenant

La méthode à recouvrement (overlay method) est une des méthodes les plus utilisées dans les systèmes d'apprentissage à cause de son indépendance du domaine et sa facilité de mise en oeuvre. C'est la méthode que nous avons choisie, nous aussi, pour modéliser l'apprenant dans notre système. En effet, notre système considère les connaissances d'un apprenant (ce qu'il sait) comme un sous-ensemble des connaissances de l'enseignant auteur.

Pour notre système, les connaissances à transmettre à l'apprenant sont réparties à travers les oah. Parmi ces oah, certaines sont évaluables alors que d'autres ne le sont pas. Les oah consistent en des objets repérés par des « identifiants » indiquant la position de l'oah dans la structure du « module d'enseignement ». L'apprenant est donc modélisé en utilisant ces « identifiants ».

Chaque fois que l'apprenant réussit à atteindre des OAO visés par une oah, l'identificateur de cette oah est ajouté au modèle de l'apprenant. La représentation des connaissances dans ce modèle repose sur une structure d'arbre. Ce dernier, appelé « arbre d'acquisition » est initialement vide.

Au fur et à mesure que des oah sont acquises, des noeuds sont créés. L'arbre consiste en quatre niveaux de noeuds. En commençant par les feuilles, nous trouvons : les noeuds « identifiants-oah » puis les noeuds « identifiants-chapitres » puis les noeuds « identifiants-parties » et enfin le noeud racine désigné par « l'identifiant-module ».

- Nous considérons qu'un chapitre est acquis (et donc les OAS sont atteints) si tous les oah du chapitre sont acquises et le « posttest-chapitre » est réussi.
- Nous considérons qu'une partie est acquise (et donc les OAG sont atteints) si tous les chapitres sont acquis et le « posttest-partie » est réussi.
- Nous considérons qu'un module est acquis (et donc le BUT est atteint) si toutes les parties sont acquises et le « posttest-module » est réussi.

4 Séquencement des Objets Pédagogiques

En fonction des connaissances antérieures des apprenants et du réseau de prérequis conçu par l'auteur, chacun des apprenants peut suivre un cours adapté à son niveau. Dans notre système, un cours est composé essentiellement d'un ensemble d'objectifs d'apprentissage et d'un cursus.

Le cursus est une liste ordonnée d'oah construite par le système pour fournir à un apprenant particulier les connaissances nécessaires pour atteindre les objectifs visés.

La planification du cursus est effectuée selon les trois étapes suivantes :

- Une liste ListOA des OA à atteindre est construite sur la base des choix de l'apprenant lors de la phase de négociation et/ou sur la base du contenu du modèle de l'apprenant. Si l'apprenant a choisi un parcours basé sur les concepts, une liste des concepts à apprendre ListCP est d'abord formée. Pour chaque concept appartenant à cette liste, les OA qui lui sont attachés sont ajoutés à la liste ListOA ;
- La liste ListOA est ensuite transformée en une liste ordonnée d'oah de cours ListOAH contenant la meilleure séquence des oah conçus pour atteindre les objectifs visés. Le séquencement se base sur le réseau de prérequis des OA et sur le contenu du modèle de l'apprenant ;
- La liste ListOAH est enfin transformée en un cursus en ajoutant les oah d'évaluation et de remédiation nécessaires à la mise à jour du modèle de l'apprenant.

5 Conclusion

Dans cet article, nous avons présenté une méthode de séquencement des objets pédagogiques dans un environnement hypermédia adaptatif éducatif. Pour concrétiser les choix fondamentaux de notre conception, le système est expérimenté pour le moment localement au sein de notre département pour l'apprentissage du module « systèmes experts » avec un nombre restreint d'étudiants, en vue de sa validation.

Nous nous sommes alors basés sur notre expérience antérieure pour réaliser cette tâche [17]. Un questionnaire est alors distribué aux étudiants pour donner leurs avis sur un certain nombre de points concernant aussi bien les objets d'apprentissage eux-mêmes que le processus d'apprentissage dans son ensemble. Les réponses sont recueillies et elles sont en phase d'analyse. Mais dans l'ensemble nous notons que la plupart des étudiants sont satisfaits quant à l'interactivité offerte par le système et le niveau d'adaptation à leur niveau de connaissances.

Dans un futur proche nous nous penchons sur un problème d'optimisation du parcours pédagogique en assignant des poids aux arcs des réseaux de prérequis. Pour cela, nous avons opté pour la technique des colonies de fourmis qui est largement utilisée dans les problèmes d'optimisation.

Bibliographie

1. Saleh, I, Bouyahi, S. : Enseignement ouvert et à distance. Editions Hermes, Paris, pp. 149-167 (2004).
2. Delestre, N. : METADYNE, un Hypermédia Adaptatif Dynamique pour l'Enseignement. Thèse de l'université de Rouen, Soutenue le 20 Janvier (2000).
3. Behaz A., Djoudi M. : Génération dynamique de documents hypermédias adaptatifs dans un environnement numérique de travail. Revue Africaine de la Recherche en Informatique et Mathématiques Appliquées (ARIMA), ISSN 1638-5713, Vol.3, pp. 25-53 (2005).
4. Behaz A., Djoudi M. : Création dynamique de documents hypermédias adaptatifs. 10ième Colloque International sur le Document Electronique, CIDE'10, 2 - 4 juillet, (2007).
5. Bourda Y. Helier M. : Métadonnées et XML : Application aux objets pédagogiques. Conférence TICE 2000, Troyes, octobre (2000).
6. Hamel, C.J., Ryan-Jones D.: Designing Instruction with Learning Objects. International Journal of Educational Technology, 3(1), (2002).
7. Brusilovsky P., Vassileva J.: Course sequencing techniques for large-scale Web-based education. International Journal of Continuing Engineering Education and Life-long Learning, Vol.13 (1/2), pp. 75-94,(2003).
8. Mohan P., Greer J., McGalla G.: Instructional Planning with Learning Objects. Workshop on Knowledge Representation and Automated Reasoning for E-Learning Systems. In: Proceedings. of the 18th International Joint Conference on Artificial Intelligence, Acapulco, Mexico (2003).
9. Brusilovsky, P.: Adaptive Educational Hypermedia: From generation to generation. Proceedings of 4th Hellenic Conference on Information and Communication Technologies in Education, Sept 29 – Oct 3, pp.19-33, Athens, Greece (2004).
10. Tagliante, C. : L'évaluation. Édition Clé international , France (1991).
11. De la Passardière, B., Giroire, H. : XML au service des applications pédagogiques. Revue Sciences et Techniques Educatives, vol 8, n° 1, Editions Hermes, pp 99-112 (2001).
12. Talhi, S., Djoudi, M., Batouche, M.: Authoring Groupware For Intelligent Tutoring Systems. Information Technology Journal, vol. 5, n° 5, pp. 860-867 (2006).
13. Smythe, C.: IMS question & test interoperability : an overview. Final specification version 1.2, IMS, février (2002).
14. Ltsc. : Draft for Learning Object Metadata (LOM 6.1). Site web: <http://ltsc.ieee.org/wg12/>
15. Urban M. Barriocanal E.: On the integration of IEEE-LOM metadata instances and ontologies learning technology. Newsletter, vol. 5 (1), (2003).
16. Talhi S., Djoudi M., Ouadfel S., Zidat S. : Un tuteur intelligent hypermédia pour le soutien en apprentissage à distance. 3ième conférence en Environnements Informatiques pour l'Apprentissage Humain, EIAH 2007, 27-29 juin, Lausanne, Suisse (2007).
17. Zidat S, Djoudi, M.: Evaluation de la plate-forme d'enseignement à distance Ibn Sina. Journées d'étude sur les TIC, JeTIC'2006, 15-16 avril, Béchar, Algérie (2006).