

Übersetzung der Originalanleitung

WICHTIG

VOR GEBRAUCH SORGFÄLTIG LESEN

ZUR SPÄTEREN VERWENDUNG

AUFBEWAHREN

EU-Konformitätserklärung

Benutzerinformationen zur Entsorgung von Elektro- und Elektronikaltgeräteabfall



Dieses Symbol auf dem Produkt oder seiner Verpackung weist darauf hin, dass gebrauchte Elektro- und Elektronikprodukte nicht mit unsortiertem Hausmüll vermischt werden dürfen. Für eine ordnungsgemäße Behandlung liegt es in Ihrer Verantwortung, Ihre Abfallgeräte zu entsorgen, indem Sie sie an die dafür vorgesehenen Sammelstellen zurücksenden.

Die korrekte Entsorgung dieses Produkts trägt dazu bei, wertvolle Ressourcen zu sparen und mögliche negative Auswirkungen auf die menschliche Gesundheit und die Umwelt zu vermeiden, die andernfalls durch unsachgemäße Abfallbehandlung entstehen könnten.

Zur Rückgabe Ihres gebrauchten Gerätes nutzen Sie

bitte die Rückgabe- und Sammelsysteme (weitere Informationen dazu bei Ihren Behörden vor Ort), oder wenden Sie sich an den Händler, bei dem Sie das Produkt gekauft haben. Die Rückgabe ist kostenlos.

Für die falsche Entsorgung dieser Abfälle können gemäß Ihren nationalen Rechtsvorschriften Strafen verhängt werden.

Richtlinie zur Beschränkung der Verwendung bestimmter gefährlicher Stoffe (RoHS)

ECOVACS Europe GmbH erklärt hiermit, dass das gesamte Produkt einschließlich der Teile (Kabel, Schnüre usw.) die Anforderungen der RoHS-Richtlinie 2011/65/EU und der Änderung der Delegierten Richtlinie (EU) der Kommission 2015/863 über die Beschränkung der Verwendung bestimmter gefährlicher Stoffe in elektrischen und elektronischen Geräten ("RoHS-Neufassung" oder "RoHS 2.0") erfüllt.

Funkanlagenrichtlinie

ECOVACS Europe GmbH erklärt hiermit, dass das in diesem Abschnitt aufgeführte Produkt den grundlegenden Anforderungen und anderen relevanten Bestimmungen der Funkanlagenrichtlinie 2014/53/EU entspricht.

Bevollmächtigter Vertreter in Europa:



ECOVACS Europe GmbH
Holzstrasse 2 | D-40221 Düsseldorf | Deutschland

ECOVACS Europe GmbH erklärt hiermit, dass das Produkt die grundlegenden Anforderungen und andere relevanten Bestimmungen der RoHS-Richtlinie 2011/65/EU und der Änderung der Delegierten Richtlinie (EU) der Kommission 2015/863, die Funkanlagenrichtlinie 2014/53/EU und die Maschinenrichtlinie 2006/42/EG erfüllt.

Die Konformitätserklärung kann unter folgender Adresse eingesehen werden: <https://www.ecovacs.com/global/compliance>.

Konformitätserklärung für Großbritannien

Benutzerinformationen zur Entsorgung von Elektro- und Elektronikaltgeräteabfall



Dieses Symbol auf dem Produkt oder seiner Verpackung weist darauf hin, dass gebrauchte Elektro- und Elektronikprodukte nicht mit unsortiertem Hausmüll vermischt werden dürfen. Für eine ordnungsgemäße Behandlung liegt es in Ihrer Verantwortung, Ihre Abfallgeräte zu entsorgen, indem Sie sie an die dafür vorgesehenen Sammelstellen zurücksenden.

Die korrekte Entsorgung dieses Produkts trägt dazu bei, wertvolle Ressourcen zu sparen und mögliche negative Auswirkungen auf die menschliche Gesundheit und die Umwelt zu vermeiden, die andernfalls durch unsachgemäße Abfallbehandlung entstehen könnten.

Zur Rückgabe Ihres gebrauchten Gerätes nutzen Sie bitte die Rückgabe- und Sammelsysteme (weitere Informationen dazu bei Ihren Behörden vor Ort), oder wenden Sie sich an den Händler, bei dem Sie das Produkt gekauft haben. Die Rückgabe ist kostenlos.

Für die falsche Entsorgung dieser Abfälle können gemäß Ihren nationalen Rechtsvorschriften Strafen verhängt werden.

Verordnung zur Beschränkung der Verwendung bestimmter gefährlicher Stoffe in Elektro- und Elektronikgeräten von 2012

ECOVACS Europe GmbH erklärt hiermit, dass das gesamte Produkt einschließlich der Teile (Kabel, Schnüre usw.) die Anforderungen der Verordnung zur Beschränkung der Verwendung bestimmter gefährlicher Stoffe in Elektro- und Elektronikgeräten von 2012 erfüllt.

Funkanlagenrichtlinie 2017

ECOVACS Europe GmbH erklärt hiermit, dass das in diesem Abschnitt aufgeführte Produkt die grundlegenden Anforderungen und andere relevanten Bestimmungen der Funkanlagenrichtlinie 2017 erfüllt.

Bevollmächtigter Vertreter für Großbritannien:



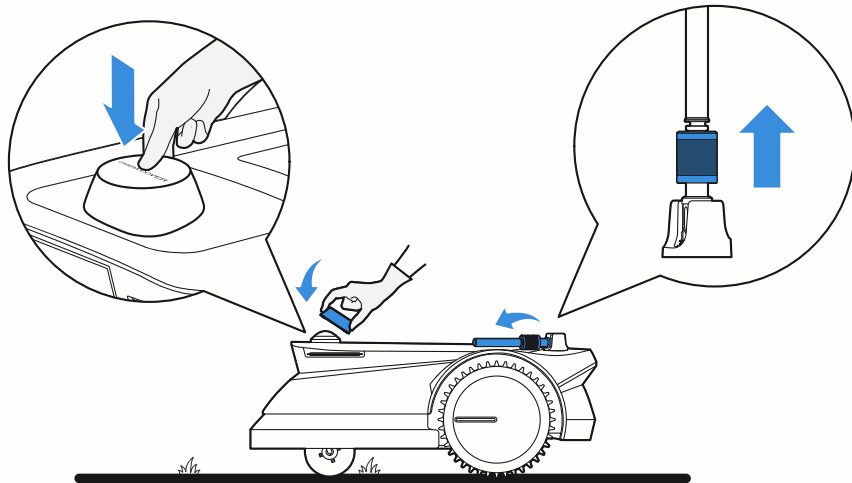
ECOVACS ROBOTICS UK LTD
The Old Surgery, 15a Station Road, Epping Essex,
England CM16 4HG United Kingdom

ECOVACS Europe GmbH erklärt hiermit, dass das Produkt die grundlegenden Anforderungen und andere relevanten Bestimmungen der Verordnung zur Beschränkung der Verwendung bestimmter gefährlicher

Stoffe in Elektro- und Elektronikgeräten von 2012, der Funkanlagenrichtlinie 2017 und die Sicherheitsrichtlinie zur Lieferung von Maschinerie 2008 erfüllt.

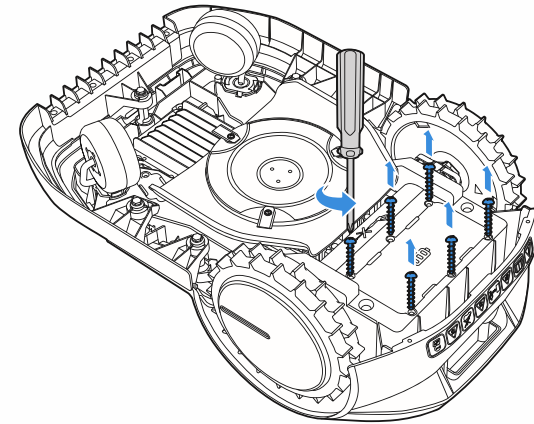
⚠ TIPPS VOR DEM BETRIEB:

- **BITTE ZIEHEN SIE VOR DER INSTALLATION HANDSCHUHE AN, DAMIT DAS BLATT NICHT IHRE HÄNDE VERLETZT.**
- **SCHALTEN SIE DIE GOAT AUS.**
- **SETZEN SIE DIE PANORAMAKAMERAABDECKUNG AUF UND DREHEN SIE DIE MUTTER GEGEN DEN UHRZEIGERSINN, UM DEN SIGNALEMPFÄNGER ABZULEGEN.**
- **DREHEN SIE DEN GOAT AUF EINER WEICHEN OBERFLÄCHE.**

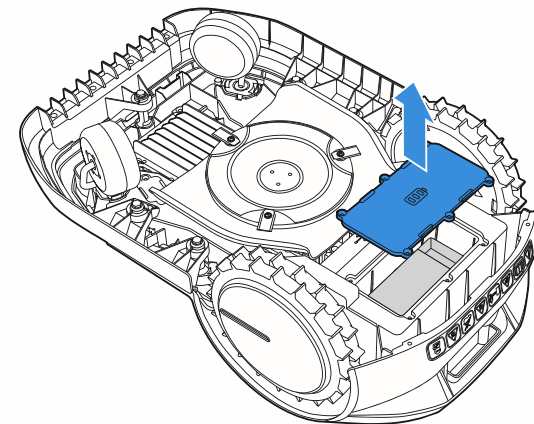


INSTALLATION

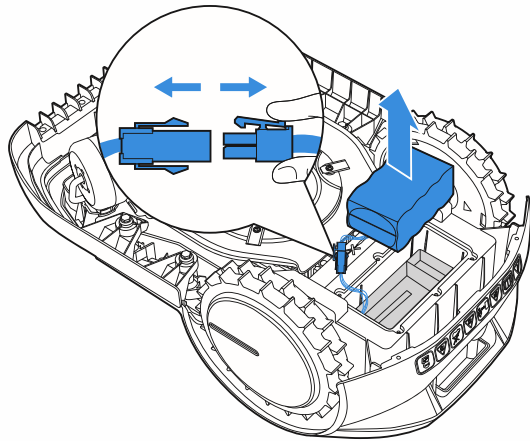
1. Lösen Sie die 6 Schrauben mit dem Schraubendreher.



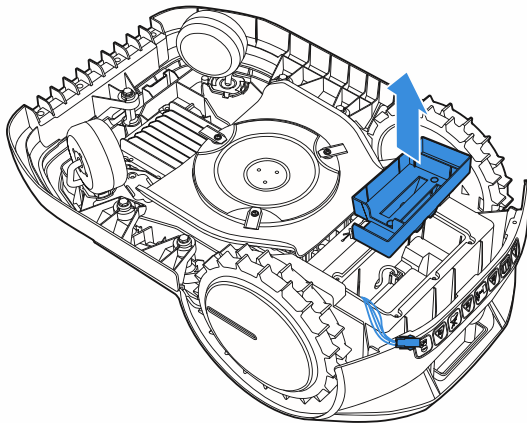
2. Den Batteriedeckel mit Hand aufhebeln, um ihn zu entfernen.



3. Ziehen Sie den Akkustecker ab und entnehmen Sie den Akku.



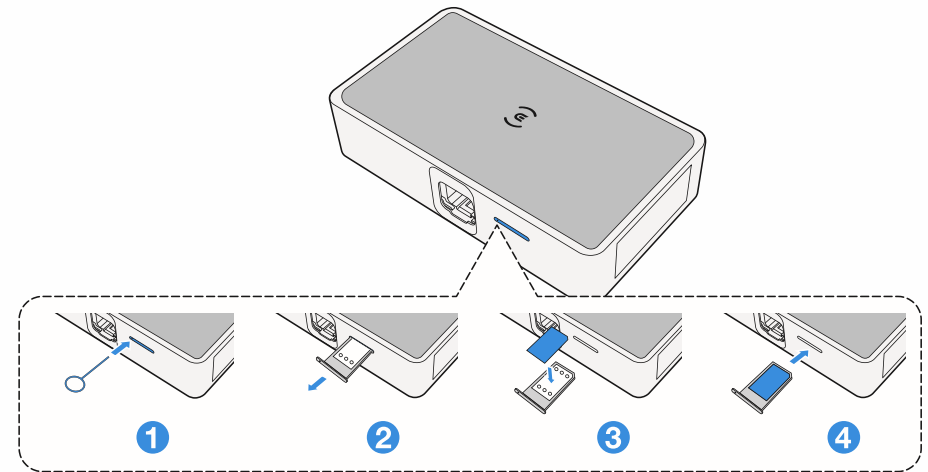
4. Legen Sie das GOAT-Anschlusskabel beiseite und nehmen Sie das Batteriefach heraus.



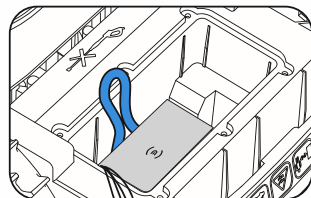
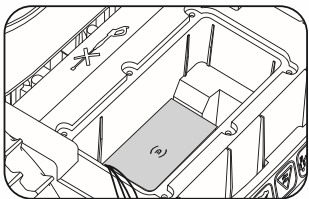
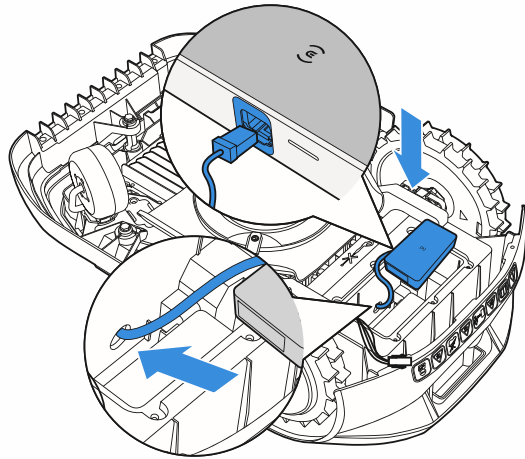
5. Nehmen Sie das zellular-modul aus dem Paket und halten Sie das Symbol "e" nach oben. Verwenden Sie die Nadel (mitgeliefert), um das Kartenfach herauszunehmen. Legen Sie die SIM-Karte mit der Metalloberfläche nach oben in das Kartenfach, wie im Bild gezeigt, bevor Sie das Kartenfach in den Steckplatz einsetzen.

Hinweis:

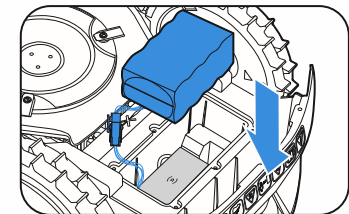
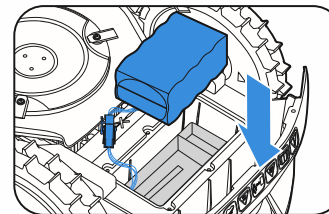
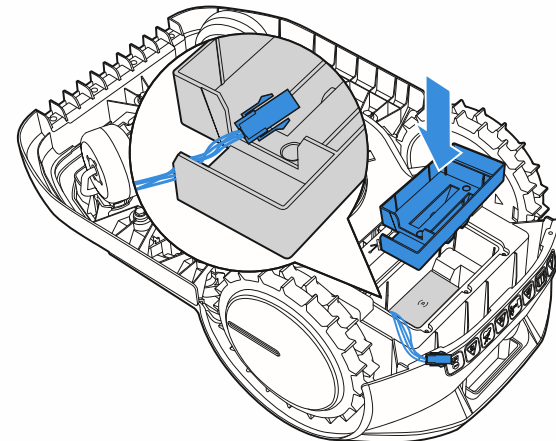
1. Entsperren Sie den PIN-Code Ihrer SIM-Karte vor der Installation. Bitte überprüfen Sie den PIN-Code Ihrer SIM-Karte, indem Sie diese in ein Mobiltelefon einlegen, oder wenden Sie sich an den Mobilfunkbetreiber.
2. Bei einigen SIM-Karten muss der APN eingerichtet werden. Bitte bestätigen Sie dies mit dem Mobilfunkbetreiber.
3. Folgen Sie den nachstehenden Schritten, um den APN einzurichten: GOAT APP >Einstellung>Verbindung>Verbindungsmodul>SIM-Karte>APN-Einstellung.



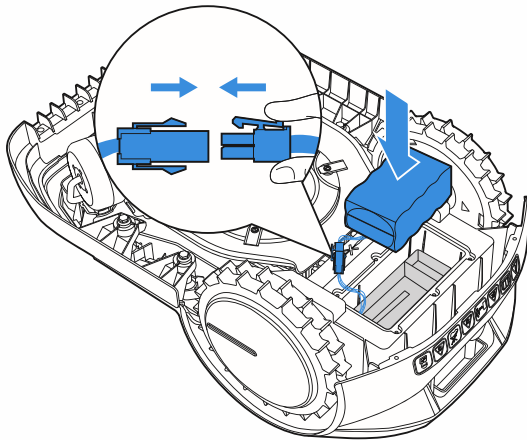
6. Ziehen Sie das Modulanschlusskabel heraus. Schließen Sie den Modulanschluss an das Funkmodul an und setzen Sie es mit dem Symbol "e" nach oben wie in der Abbildung dargestellt wieder ein. Ziehen Sie das freiliegende Kabel vollständig wieder ein. Stellen Sie sicher, dass das Modulanschlusskabel richtig platziert ist.



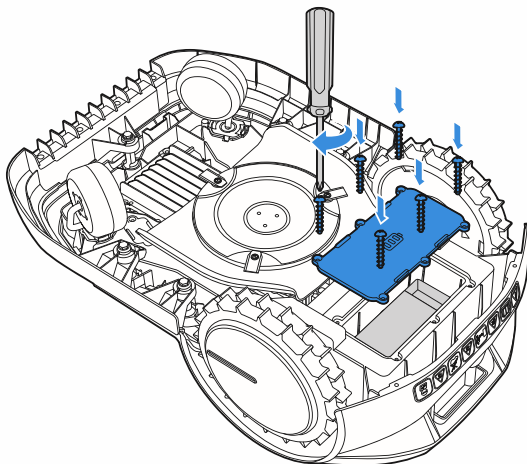
7. Bauen Sie das Akkufach ein. Stecken Sie das mit GOAT verbundene Kabel in den Schlitz. Legen Sie den Akku ohne Akkufach NICHT direkt auf das Modul.



8. Schließen Sie den Akkustecker an, ordnen Sie die Kabel korrekt an und installieren Sie den Akku.



9. Setzen Sie den Deckel so auf, dass sich darunter kein Kabel befindet und ziehen Sie die 6 Schrauben fest. Es ist normal, wenn sich der Deckel dabei ein wenig hebt. Fahren Sie einfach fort, ziehen Sie die Schrauben fest an, dann passt es.



Modell	FM2213A
Marke	ECOVACS
Bemessungsspannung	12 V
Frequenzbänder	"LTE-FDD: B1/B3/B7/B8/B20/B28A LTE-TDD: B38/B40 UMTS: B1/B8 GSM: EGSM900/1800 MHz"
MAX. HF-Leistung	"LTE: 23 dBm±2,7 dB UMTS: 23 dBm±2,7 dB GSM900: 33 dBm±2,5 dB GSM1800: 30 dBm±2,5 dB"