



DEEBOT TURBO

操作手冊

產品型號：DBX23
產品名稱：地面清潔機器人

重要安全說明

使用本電氣設備時，請務必終始遵循基本預防措施，包括以下注意事項：

使用產品前請詳閱操作手冊，並妥善保管。







1. 肢體不健全、精神有障礙及缺乏相關經驗和知識的人(包括兒童)必須在監護人的監督及指導下使用本產品。
2. 請照看好兒童，本產品不能用於玩耍。
3. 針對產品在清掃中可能出現的問題，應及早排除。清理地面上的電源線和細小物品避免產品在清潔過程中受阻。將地毯的邊緣翻摺到地毯下，並使垂掛的窗簾、桌布等不要接觸地面。
4. 若存在諸如樓梯等懸空環境，請先測試產品看其是否可以檢測到懸空區域邊緣而不跌落。應在懸空區域邊緣設置防護欄以防產品跌落。應確保該防護設施不會引發絆倒等人身傷害。
5. 請按照說明書的指示使用產品。僅可使用原廠推薦或銷售的配件。
6. 確保電源電壓符合全能基座上的標示電壓。
7. 僅在室內家庭環境中使用。請勿在室外、商業及工業場所使用。
8. 僅可使用原廠充電電池及全能基座。嚴禁使用不可充電電池，電池規格信息請參考「技術參數」。
9. 使用產品前確保塵盒、過濾材料已安裝到位。
10. 禁止在有明火或易碎物品的環境中使用產品。
11. 禁止在極熱（高於 40°C）或極冷（低於 -5°C）的環境中使用產品。
12. 產品工作時，請看管好兒童和寵物。禁止人體的頭髮、衣服、手指等其他部位靠近產品的開口和運作部件。
13. 請勿在嬰幼兒睡眠的房間內使用產品。
14. 禁止在潮濕或有積水的地面上使用產品。
15. 禁止產品吸取諸如石子，廢紙等任何可能堵塞產品的物品。
16. 禁止產品吸取任何易燃物品，如汽油、影印機或復印件用調色劑和色粉。禁止在有易燃物品的清潔區域中使用產品。
17. 禁止產品吸取任何正在燃燒的物品，如香煙、火柴、灰燼及其它可能導致火災的物品。
18. 禁止在吸口處放置物品。吸口堵塞時請勿使用產品。清理吸口處的灰塵，棉絮，毛髮等，確保吸口處空氣流通順暢。
19. 小心使用電源線避免其損壞。禁止利用電源線拖曳或拉扯產品及產品全能基座，禁止將電源線作為提把使用，禁止把電源線夾在門縫中，禁止在尖銳或彎角處拉扯電源線。禁止產品在電源線上運行，同時電源線應遠離熱源。
20. 如果電源線軟線損壞，為避免危險，必須由製造商、其維修部或類似部門的專業人員更換。
21. 禁止使用損壞的全能基座。
22. 請勿利用損壞的電源線或電源插座使用產品。當產品或全能基座因跌落、損壞、室外使用或進水致使無法正常運作時，請勿使用。
23. 為避免傷害，產品應由製造商或其售後服務進行維修。
24. 在清潔和維護產品前請先關閉產品開關。清潔和維護全能基座前，請先將插頭自電源插座拔出。

25. 丟棄產品前，請先將產品自全能基座取下，關閉產品電源並取出電池。
26. 在廢棄產品前，必須遵循當地法律法規移除並廢棄產品電池。
27. 請遵循當地法律法規處理舊電池。
28. 即使在產品已嚴重受損的情況下也禁止焚燒產品，產品電池可能因此引發爆炸。
29. 若長時間不使用全能基座，請將全能基座斷電。
30. 請依照本說明書的指示使用產品。因不當使用導致的任何損失及傷害，本公司概不負責。
31. 產品電池僅可由專業人士進行更換。若需更換電池，請與客服人員聯絡。
32. 若長時間不使用產品，請關閉主機電源存放，並拔除充電站電源。
33. 警告：若要為電池充電，僅可適用本產品隨附的外接式供電裝置 CH2128。

取得審驗證明之低功率射頻器材，非經核准，公司、商號或使用者均不得擅自變更頻率、加大功率或變更原設計之特性及功能。

低功率射頻器材之使用不得影響飛航安全及干擾合法通信；經發現有干擾現象時，應立即停用，並改善至無干擾時方得繼續使用。前述合法通信，指依電信管理法規定作業之無線電通信。低功率射頻器材須忍受合法通信或工業、科學及醫療用電波輻射性電機設備之干擾。

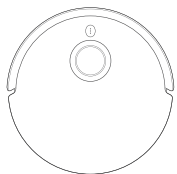
設備名稱：地面清潔機器人		型號（型式）：DBX23				
Equipment name		Type designation (Type)				
單元 Unit	限用物質及其化學符號 Restricted substances and its chemical symbols					
	鉛 Lead (Pb)	汞 Mercury (Hg)	鎘 Cadmium (Cd)	六價鉻 Hexavalent chromium (Cr ⁶⁺)	多溴聯苯 Polybrominated biphenyls (PBB)	多溴二苯醚 Polybrominated diphenyl ethers (PBDE)
塑膠件	○	○	○	○	○	○
五金件	—	○	○	○	○	○
電子元器件	—	○	—	○	○	○
電池	○	○	○	○	○	○
其他	○	○	○	○	○	○
備考 1. “超出 0.1 wt %” 及 “超出 0.01 wt %” 係指限用物質之百分比含量超出百分比含量基準值。						
Note 1: “Exceeding 0.1 wt %” and “exceeding 0.01 wt %” indicate that the percentage content of the restricted substance exceeds the reference percentage value of presence condition.						
備考 2. “○” 係指該項限用物質之百分比含量未超出百分比含量基準值。						
Note 2: “○” indicates that the percentage content of the restricted substance does not exceed the percentage of reference value of presence.						
備考 3. “—” 係指該項限用物質為排除項目。						
Note 3: The “—” indicates that the restricted substance corresponds to the exemption.						

	II 類
	短路防護安全隔離變壓器
	交換式電源
	供室內使用
	直流電
	交流電

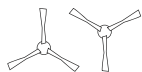


公司名稱：聯強國際股份有限公司
地址：台北市民生東路三段 75 號 4 樓
電話：02-25063320

包裝內容



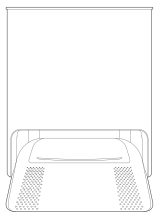
主機



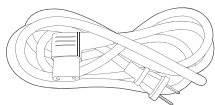
雙邊刷



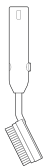
可水洗拖布



清潔基座



電線



清潔刷



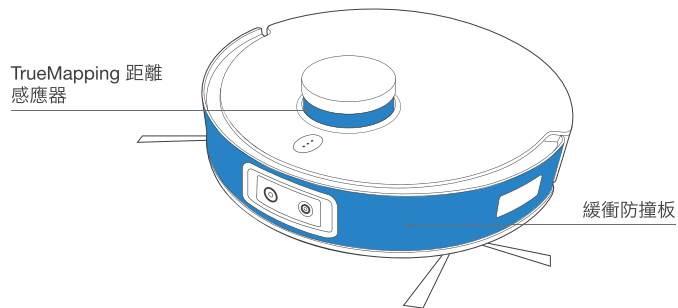
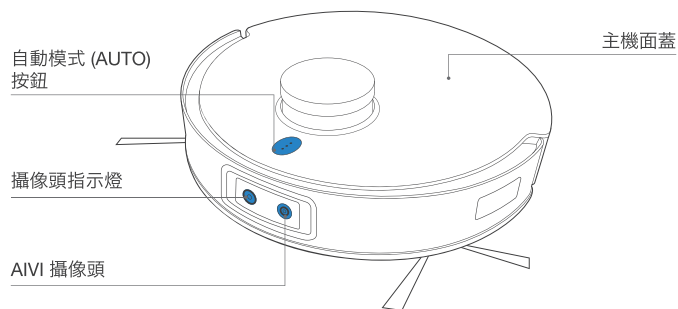
操作手冊



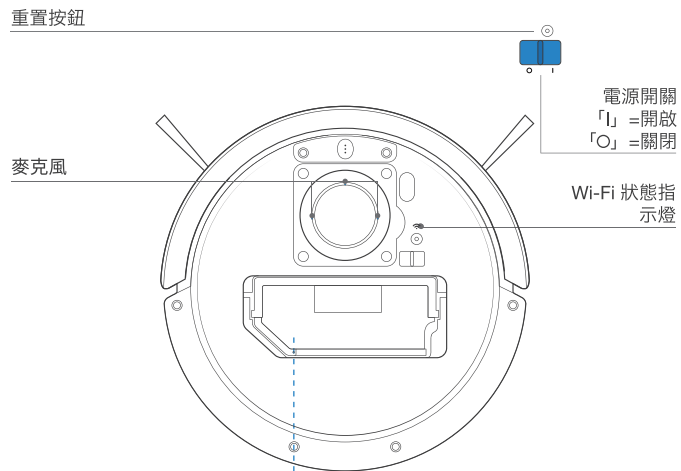
多功能清潔工具

組件名稱

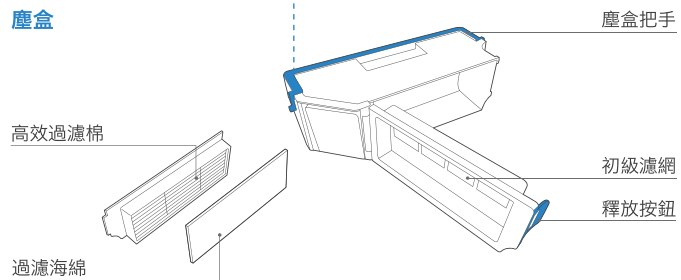
機器人



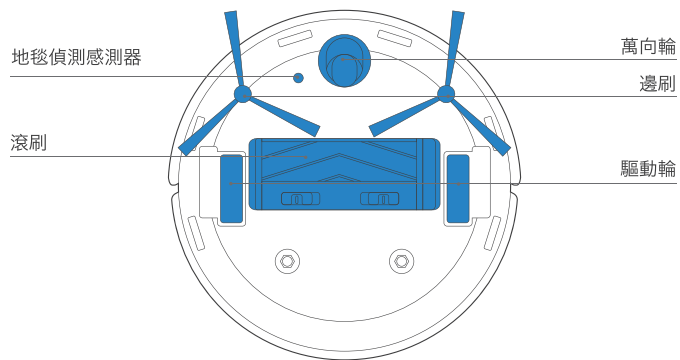
備註： 圖片與示意圖僅供參考，可能會與實際產品外觀不同。產品設計與規格如有變更，恕不另行通知。



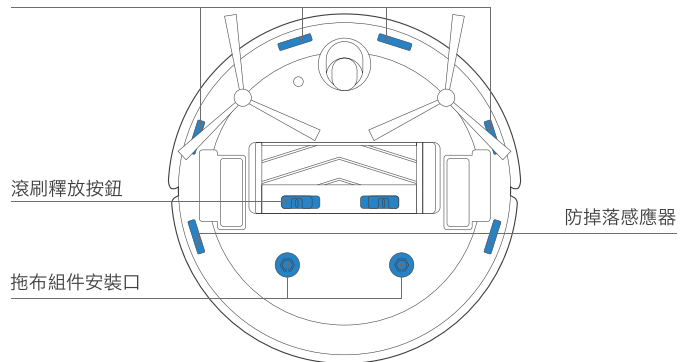
塵盒



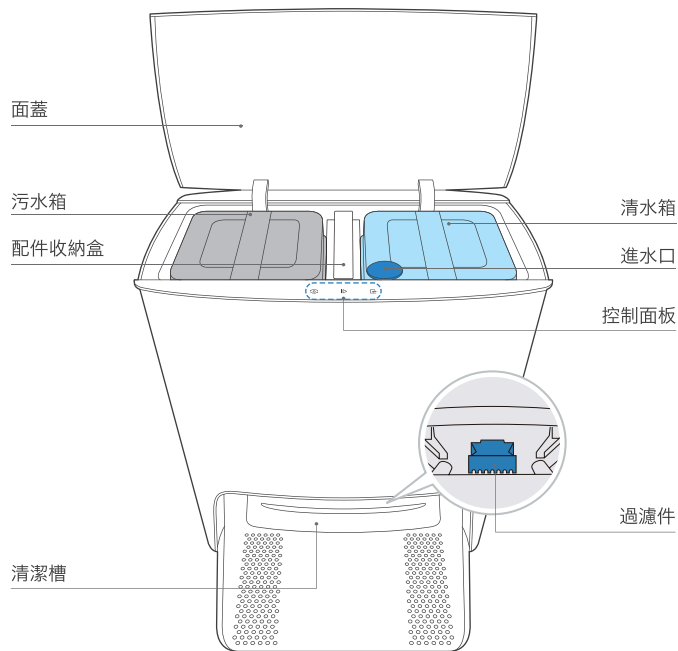
底部視圖



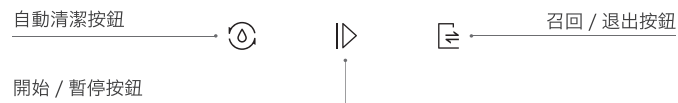
防掉落感應器



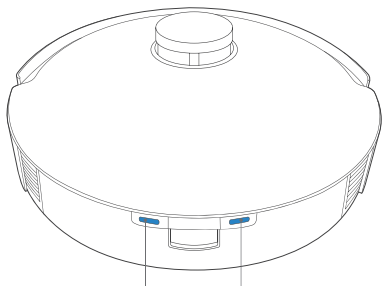
清潔基座



控制面板按鈕

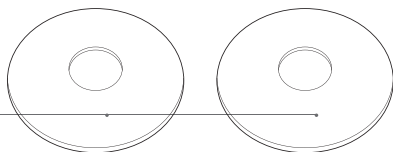


充電極片

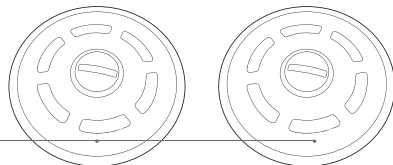


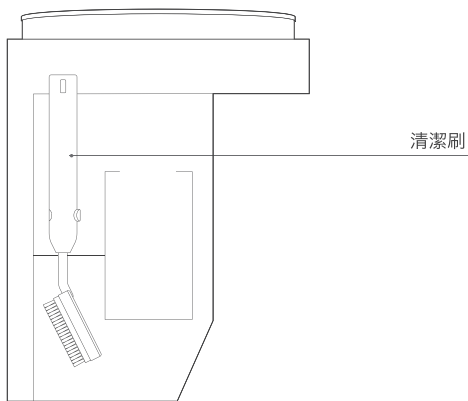
拖布配件

可水洗拖布

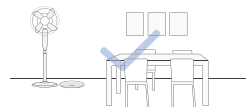


拖布支架





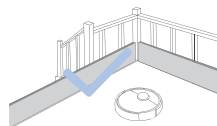
清掃前注意事項



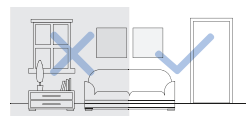
整理需要清掃的位置，將傢俱 (例如椅子) 放在適當的位置。



首次使用時，請確定已開啟每個房門，讓 DEEBOT 可以完整探索您的房子。



建議於階梯邊緣放置實體柵欄，以確保產品安全工作。



請確保清掃區域採光充足，讓 AIVI 攝像頭可正常運作。移除地板上的電線與微小物品，以確保清掃效率。



將地面上的物品收好，例如纜線、衣物和拖鞋等，以改善清掃效率。



以清潔布清理 AIVI 攝像頭及 TrueMapping 距離感應器，並避免使用任何清潔劑或清潔噴霧。



在帶有流蘇邊的地毯上使用本產品之前，請將地毯邊緣收起。



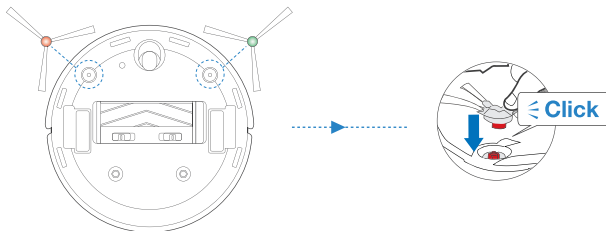
請勿站立於走廊等狹窄空間，並確保不會阻擋到 AIVI 攝像頭。

快速操作

使用 DEEBOT 之前，請先移除 DEEBOT 和清潔基座上的所有保護膜或保護條。

安裝邊邊刷

請確定邊刷的顏色與安裝插槽的顏色相同。



ECOVACS HOME App

建議透過 ECOVACS HOME App 控制您的 DEEBOT 來享受所有可用的功能。

在您開始前，請先確認以下幾點：

- 您的手機已經連線至 Wi-Fi 網路。
- 您的路由器已經啟用 2.4GHz 或 2.4/5 GHz 波段的無線訊號。
- DEEBOT 上的 Wi-Fi 指示燈正在緩慢閃爍。



Wi-Fi 指示燈

	緩慢閃爍	中斷 Wi-Fi 連線或等待 Wi-Fi 連線
	快速閃爍	正在連線至 Wi-Fi
	恆亮	已連線至 Wi-Fi

Wi-Fi 連線

設定 Wi-Fi 之前，請確認 DEEBOT、手機以及 Wi-Fi 網路符合下列需求。

DEEBOT 及手機需求

- DEEBOT 已充飽電，且 DEEBOT 電源開關已經打開。
- Wi-Fi 狀態燈緩慢閃爍。
- 關閉手機的行動數據 (您可以在設定後重新開啟)。

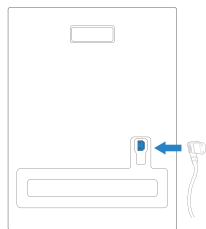
Wi-Fi 網路需求

- 您使用的是 2.4GHz 或 2.4/5 GHz 混合式網路。
- 您的路由器支援 802.11b/g/n 及 IPv4 通訊協定。
- 請勿使用 VPN (虛擬私人網路) 或 Proxy 伺服器。
- 請勿使用隱藏的網路。
- WPA 及 WPA2 使用 TKIP、PSK、AES/CCMP 加密。
- 不支援 WEP EAP (企業驗證通訊協定)。
- 使用 Wi-Fi 通道 1-11 (北美) 以及通道 1-13 (北美以外) (請參照當地監管機關)。
- 如果您使用網路延伸器/中繼器，則網路名稱 (SSID) 及密碼與您的主要網路相同。

請注意，如需使用遙控啟動、語音互動、2D/3D 地圖顯示和控制設定及個人化清掃 (視產品不同而異) 等智慧功能，使用者必須下載並使用 ECOVACS HOME App，而該應用程式也會持續更新。您須同意我們的隱私政策和使用者協議，我們才能處理您的一些基本和必要資訊，以便您透過 ECOVACS HOME App 操作產品。如果您不同意我們的隱私政策和使用者協議，即無法透過 ECOVACS HOME App 操作上述部分智慧功能，但您然可以使用本產品的基本功能進行手動操作。

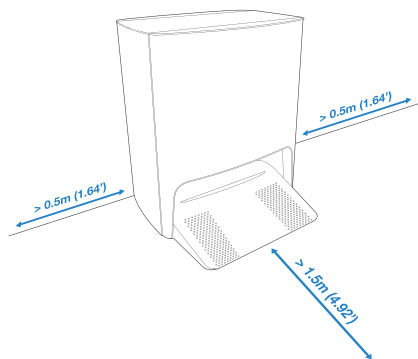
DEEBOT 充電

1 組裝清潔基座



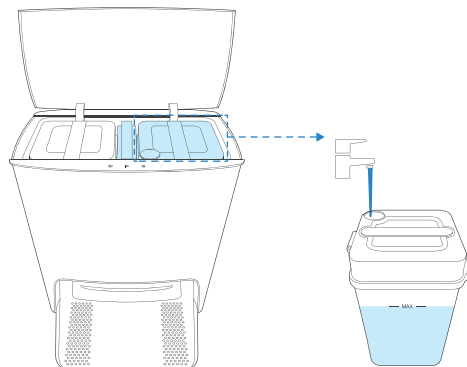
2 安放清潔基座

請保持基座周圍沒有物體和反光物體表面。



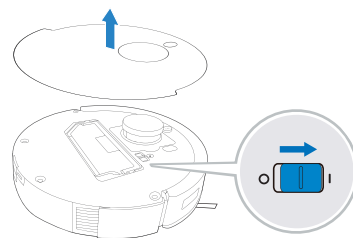
* 如果基座附近有像鏡子和反光壁腳板之類的反光物體，則應將其底部 14 公分覆蓋起來。
請勿將基座放置在陽光直射處。
建議將基座放在硬質地板上，以體驗機器人的完整功能。

3 將水注入清水箱



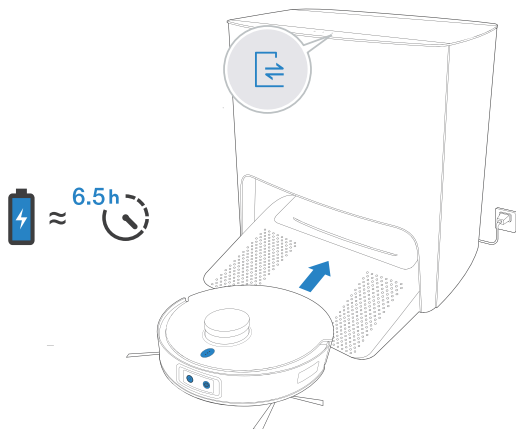
備註：建議使用 ECOVACS DEEBOT 清潔液 (另行購買)。使用其他清潔液可能致使 DEEBOT 滑動、水箱阻塞及其他問題。

4 開啟電源



備註： I = 開啟，O = 關閉。
DEEBOT 關機時無法充電。

5 DEEBOT 充電



建議 DEEBOT 從基座開始清掃。清掃時不要移動基座。

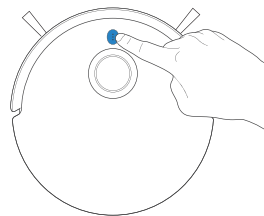
操作 DEEBOT

首次建立地圖時，請遵循 DEEBOT，以協助排除一些小問題。
例如，DEEBOT 可能會卡在低矮傢俱底下。請參閱下列解決方法：

- ① 盡可能墊高抬起傢俱；
- ② 蓋住傢俱底部；
- ③ 透過應用程式設定虛擬邊界。

1 啟動

輕觸 DEEBOT 上的  或清潔基座上的  以啟動

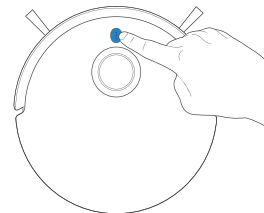


備註：


1. 第一次清掃時，請確保 DEEBOT 已充飽電。
2. 不建議在初次清潔時組裝拖布支架。

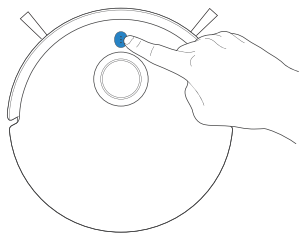
2 暫停

按下 DEEBOT 上的  或清潔基座上的  以暫停。



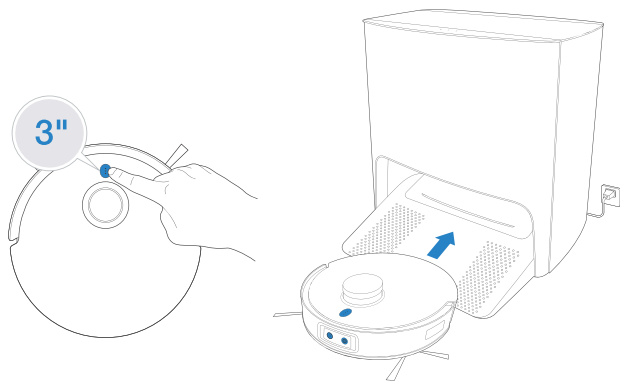
3 喚醒

機器人暫停數分鐘後，指示燈會熄滅。輕觸  DEEBOT 以喚醒機器人。



4 返回充電站

輕觸  3 秒，將 DEEBOT 召回清潔基座。

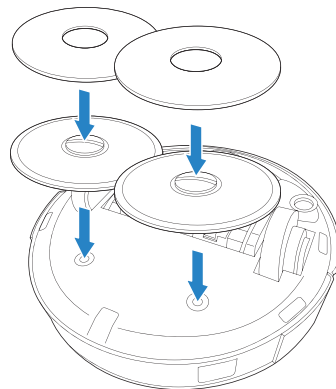


備註： DEEBOT 不執行工作時，建議保持開機狀態充電，以便下次工作準備。

拖地

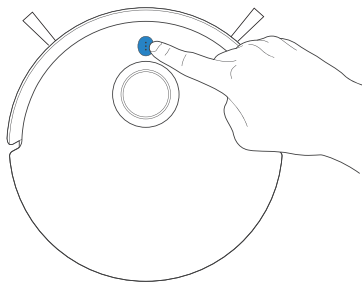
請勿在地毯上使用拖地功能。

1 裝上拖布和拖布支架。



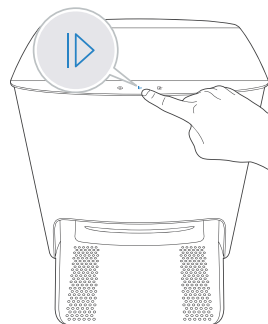
2 拖地

輕觸 DEEBOT 上的 ⓘ
或清潔基座上的 ▶ 以啟動拖地功能

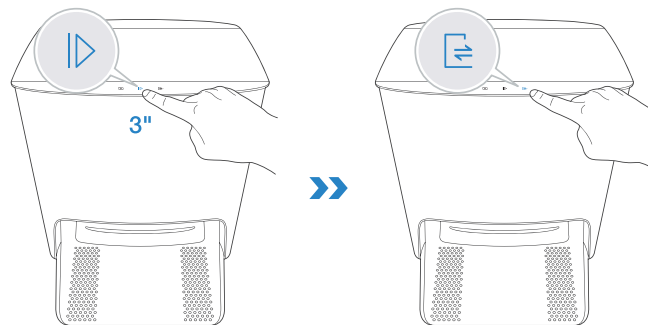


清潔基座

1 啟動/暫停 DEEBOT



2 召回 DEEBOT

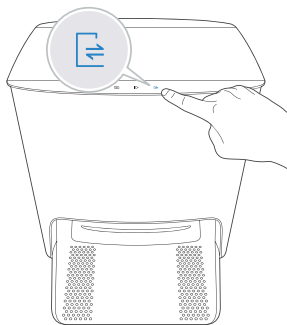


備註:

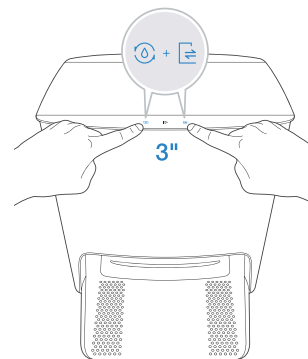
1. 為延長水箱的使用年限，請勿經常取下可清洗拖布。
2. 請勿使用抹布或其他物品刮傷拖布支架。
3. 當 ECOVACS HOME App 提示需要更換拖布，請及時更換。

歡迎前往 ECOVACS HOME App 或 <https://www.ecovacs.com/global> 探索更多配件。

3 操控 DEEBOT 退出清潔基座



4 啟用/解除兒童安全鎖



啟用兒童安全鎖時，DEEBOT 和基座上的觸控鍵即會鎖定，以確保安全。重複相同步驟以停用兒童安全鎖。

定期保養

若要讓 DEEBOT 運轉保持最佳性能，請依照下列頻率進行維護保養和零件更換：

機器人零件	保養頻率	更換頻率
可水洗拖布	/	每 1-2 個月
邊刷	每 2 週一次	每 3-6 個月
滾刷	每週一次	每 6-12 個月
過濾海綿/高效過濾棉	每週一次	每 3-6 個月
AIVI 攝像頭 TrueMapping 距離感應器 萬向輪 防掉落感應器 撞板 主機充電極片 清潔基座充電極片	每週一次	/
清潔槽	每 2 週一次	/
清水箱	每 3 個月一次	/
污水箱	每次拖地後	/
清潔基座	每月 1 次	/
過濾件	每月 1 次	/

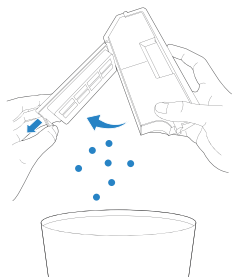
進行 DEEBOT 的清潔和保養工作前，請先關閉機器人，並拔除清潔基座電源插頭，以策安全。

建議搭配使用多功能清潔工具效果更佳。此清潔工具的邊緣相當銳利，請小心拿取。

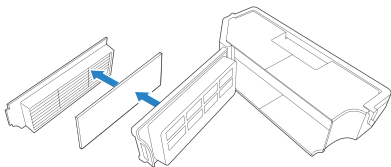
備註： ECOVACS 生產各種替換配件。如需有關更換零件的詳細資訊，請聯絡客戶服務。

維護塵盒

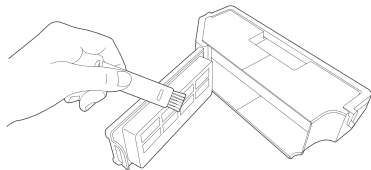
1



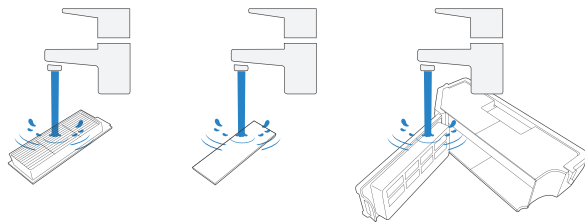
2



3



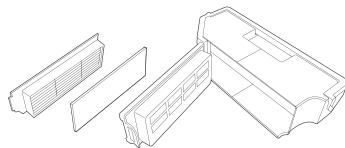
4



備註:

- 1.請用水沖洗濾材，如上所示。
- 2.請勿使用手指或刷子清洗高效過濾材料。

5

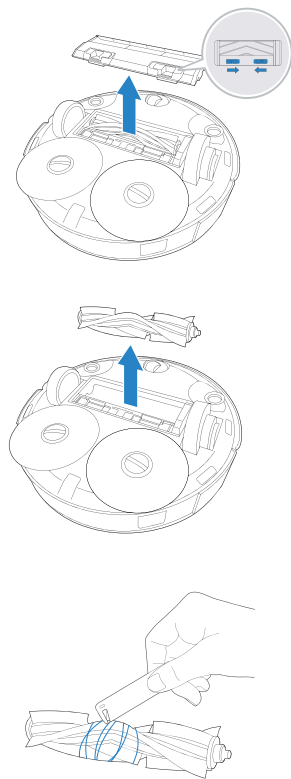


備註:

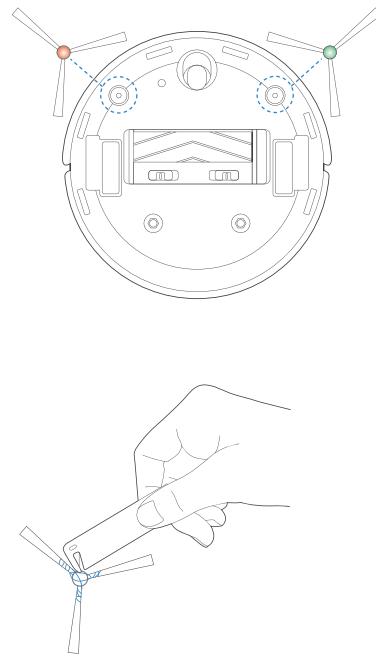
- 使用前請先將濾材弄乾。
歡迎前往 ECOVACS HOME App 或 <https://www.ecovacs.com/global> 探索更多配件。

維護滾刷與邊刷

滾刷

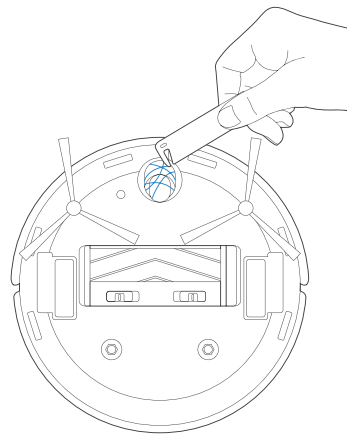
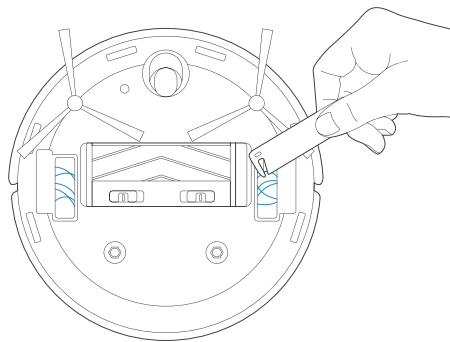
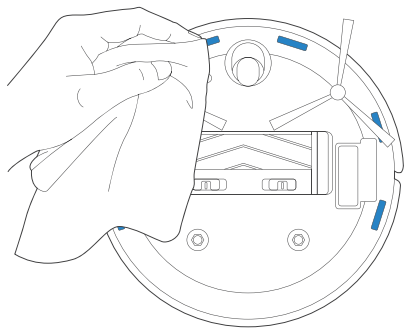
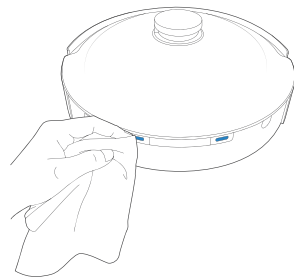
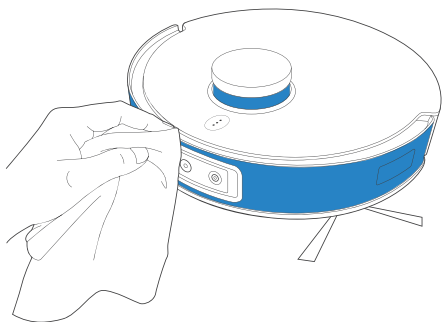
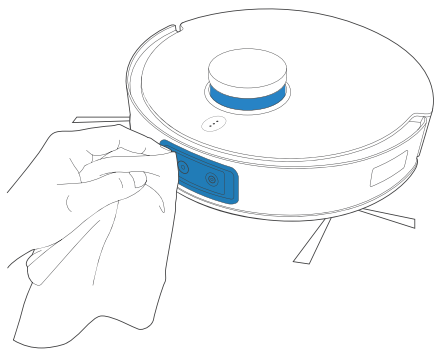


邊刷



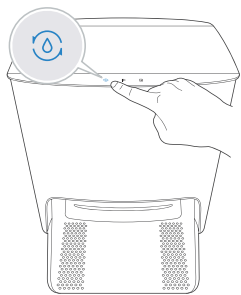
維護保養其他組件

備註： 使用乾淨的乾布擦拭組件。避免使用清潔噴霧劑或清潔劑。

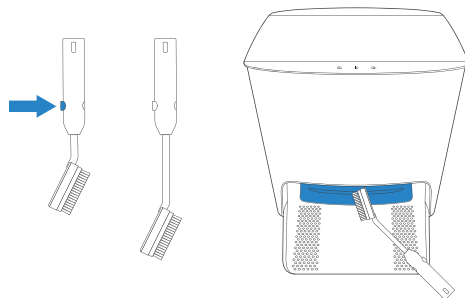


維護保養清潔基座

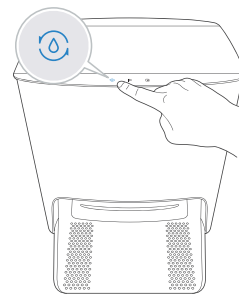
1 將水注入清潔槽



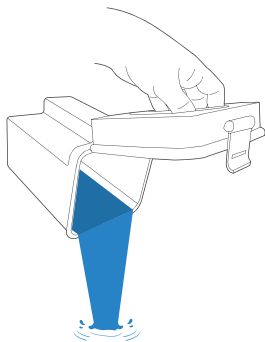
2 清理清潔槽



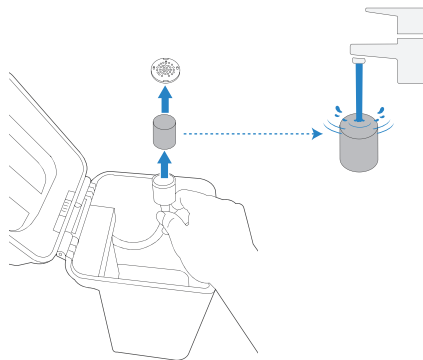
3 將水從清潔槽排出



4 清空污水箱

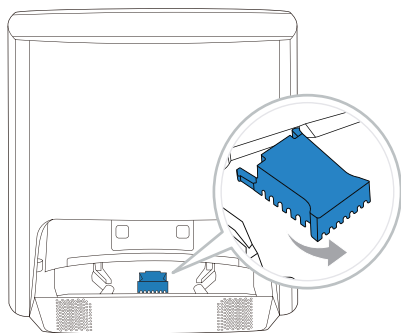


5 清理清水箱濾材

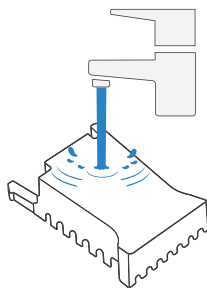


維護過濾件

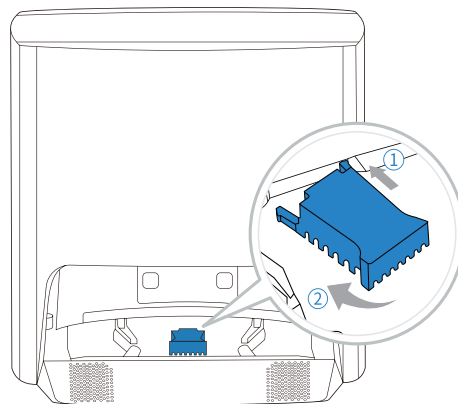
1 取出過濾件



2 清洗過濾件



3 安裝過濾件






故障排除

編號	故障情況	可能原因	解決方法
1	DEEBOT 無法連線至 ECOVACS HOME App。	輸入的家用 Wi-Fi 使用者名稱或密碼不正確。	輸入正確的家用 Wi-Fi 使用者名稱和密碼。
		DEEBOT 不在家用 Wi-Fi 訊號範圍內。	確保 DEEBOT 在家用 Wi-Fi 訊號覆蓋範圍內。
		DEEBOT 未處於設定狀態。	確定 DEEBOT 已連接至電源並開啟電源。打開面蓋，並按下重新設定按鈕。當您聽到語音提示，表示 DEEBOT 將進入設定狀態。
		安裝的應用程式錯誤。	請下載並安裝 ECOVACS HOME App。
		未使用 2.4GHz 或 2.4/5 GHz 混合式網路。	DEEBOT 不支援 5G 網路。請使用 2.4GHz 或 2.4/5 GHz 混合式網路。
2	地圖遺失。	如果您在清掃時移動 DEEBOT，地圖可能會遺失。	將 DEEBOT 移至基座前方以擷取地圖。 在「地圖管理」中找到還原的地圖，然後輕觸「使用此地圖」加以擷取。 如果嘗試上述解決方法後問題仍然存在，請重新建圖。
3	無法在 App 上建立傢俱地圖。	DEEBOT 未從基座開始清掃。	DEEBOT 必須從基座開始清掃。
		清掃時移動 DEEBOT 可能會導致地圖遺失。	清掃時，盡可能不要移動 DEEBOT。
		自動清掃尚未完成。	清掃後，請確定 DEEBOT 會自動返回基座。
4	DEEBOT 邊刷在使用時掉落。	邊刷未適當安裝。	安裝時，確保邊刷安裝到位。

編號	故障情況	可能原因	解決方法
5	找不到訊號。無法返回基座。	基座未正確放置。	請依照 [DEEBOT 充電] 章節的指示正確放置基座。
		基座沒電或遭到手動移動。	檢查基座是否連接至電源。請勿手動移動基座。
		DEEBOT 未從基座開始清掃。	建議 DEEBOT 從基座開始清掃。
		充電路線被擋住。例如，放置基座的房間門被關上。	保持充電路線暢通。
6	DEEBOT 未清掃完畢即返回基座。	空間過大，DEEBOT 必須返回充電。	請啟用「中斷點續掃」功能。如需更多詳細資料，請遵循 App 指示。
		DEEBOT 無法抵達部分被傢俱或障礙物阻擋住的區域。	將傢俱和小物件移到適當位置，整理待清潔區域。
7	DEEBOT 無法充電。	DEEBOT 未開機。	將 DEEBOT 開機。
		DEEBOT 的主機充電極片未連接至基座充電極片。	確認機器人充電極片已連接基座充電極片，而且  在閃燈。 檢查 DEEBOT 的充電極片和基座是否髒污。請依照 [維護保養] 章節指示清潔這些零件。
		基座未連接至電源。	請確定基座已接上電源。
		若長時間未使用 DEEBOT，電池將會過度充電。	建議定期使用 DEEBOT。如果電池因為長時間未使用而無法充電，請聯絡客戶服務以取得協助。
8	清潔時，運轉聲相當大。	邊刷與滾刷遭纏繞。塵盒與濾材阻塞。	建議定期清潔邊刷、滾刷、塵盒、濾材等。
		DEEBOT 處於強勁 (Max) 模式。	切換至標準清掃模式。
9	DEEBOT 工作時卡住並停止運作。	DEEBOT 被地面上的物品 (例如散亂的電線、窗簾布或地毯鬚邊等) 纏繞或阻礙。	DEEBOT 會自主嘗試各種方法脫困。若未能脫困，建議手動移開障礙物並重新啟動。
		DEEBOT 可能會困在傢俱下方高度相近的入口處。	請設定實體屏障，或透過 ECOVACS HOME App 設定虛擬邊界。

編號	故障情況	可能原因	解決方法
10	DEEBOT 清掃時會出現路線異常、移動偏差、反覆清掃、小面積滲漏等。 (若有大範圍區域暫時還未掃地，DEEBOT 會獨立補掃。有時候 DEEBOT 會重新進入清掃過的房間，尋找任何遺漏區域。)	放置在地面上的電線和拖鞋等物品會影響 DEEBOT 的正常運作功能。	請在清掃前清理散落在地上的電線、拖鞋和其他物品。同時，也盡可能減少地面上散落的物體。如果任何區域發生滲漏情況，DEEBOT 會自行修正，請勿干擾 (例如移動 DEEBOT 或是阻礙路線)。
		DEEBOT 在跨越梯階、門檻和門欄時，驅動輪可能會在地面上打滑，進而影響對整個住屋環境的判斷。	建議關閉此區域的門，並獨立清掃該區域。清掃後，DEEBOT 會返回起始位置。請放心使用。
		在剛上蠟和拋光的地板或光滑瓷磚上清掃，導致驅動輪與地板之間的摩擦力減少。	請先等待蠟乾後再清掃。
		因居家環境不同，部分區域無法清掃。	請清理居家環境，確保 DEEBOT 可以進入清掃。
		TrueMapping 距離感應器有髒汙或被異物阻塞。	使用乾淨的軟布擦拭 TrueMapping 距離感應器，或移除異物。
11	「視訊管家」無法開啟或沒有畫面。	Wi-Fi 連線失敗。	請檢查 Wi-Fi 連線狀態。DEEBOT 必須位於 Wi-Fi 訊號良好的區域，才能啟用「視訊管家」。
		「視訊管家」未獲授權。	使用機器人前，請先確認隱私政策中的同意情況。
		由於網路延遲，您可能暫時無法開啟「視訊管家」。	請稍後再試。
		AIVI 攝像頭被擋住。	移除遮擋物品。
12	遙控功能延遲。	Wi-Fi 訊號不佳，導致視訊載入速度變慢。	在 Wi-Fi 訊號良好的區域使用 DEEBOT。

編號	故障情況	可能原因	解決方法
13	AIVI 攝像頭無法辨識物品。	清掃區域採光不足。	智慧辨識需要充足採光方能運作。請確保清掃區域採光充足。
		AIVI 攝像頭鏡頭髒污或被擋住。	以乾淨軟布清理鏡頭，並確認感應器未受阻擋。清掃時請避免使用任何清潔劑或清潔噴霧。
14	拖布支架無法旋轉。	拖布支架被異物阻塞。	清理異物。
15	DEEBOT 沒有回應基座指示。	DEEBOT 離基座太遠。	如果超過可用距離，也可使用 ECOVACS HOME App 來操作 DEEBOT。
		DEEBOT 和基座未配對。	拔除基座插頭，等待 10 秒鐘後重新插上。關閉機器人電源，然後重新開啟。手動將機器人向上推至基座，並確認充電極片正確連接。接著 DEEBOT 會開始充電，且語音提示配對成功。
16	無法啟用兒童安全鎖。	基座與 DEEBOT 通訊中斷 (例如：距離過長或隔間牆過多)	將 DEEBOT 移至基座附近以確保通訊順暢，然後啟用兒童安全鎖。
17	驅動輪遭阻塞。	驅動輪遭異物阻塞。	請旋轉並按住驅動輪，檢查是否有任何異物包覆或卡住。如果有任何異物，請及時清理。如果此問題持續發生，請聯絡客戶服務以取得協助。

編號	故障情況	可能原因	解決方法
18	當清潔槽中的水已滿且無法排出時，語音會報告清潔槽已滿。	污水箱未正確安裝。	輕按污水箱以確保正確安裝。
		污水箱中的密封塞未正確安裝。	務必檢查密封塞是否已正確安裝。
		基座無法正常排水。	按兩下  查看基座是否能正常抽水。如果拖布在清掃過程中發生問題，請按住  以完成任務，然後按兩下  查看基座是否能正常抽水。如果能順利抽水，請擦乾清潔槽的溢水感應器。如果基座無法抽水，請檢查污水箱與基座之間是否有異物，並加以清理。
		清潔槽的吸口被異物阻塞。	確認清潔槽的吸口內沒有異物。
		在嘗試上述解決方案後，語音提示仍然存在。	拔除並再次插上基座電源插頭。如果此問題持續發生，請聯絡客戶服務以取得協助。

技術規格

機型	DBX23
額定輸入	20V \equiv 2A
清潔基座型號	CH2128
額定輸入	110V \sim 60Hz 0.4A(充電中) 1A(烘乾中)
額定輸出	20V \equiv 2A
頻率波段	2412-2462 MHz

Wi-Fi 模組的輸出功率小於 1W。

備註：因產品持續改善的需要，本公司保留對產品進行任何技術、設計規格變更的權利。

若要探索更多配件，請至 <https://www.ecovacs.com/global>。

Ecovacs Robotics Co., Ltd.

No.518 Songwei Road, Wusongjiang Industry Park, Guoxiang Street,
Wuzhong District, Suzhou, Jiangsu, China.