

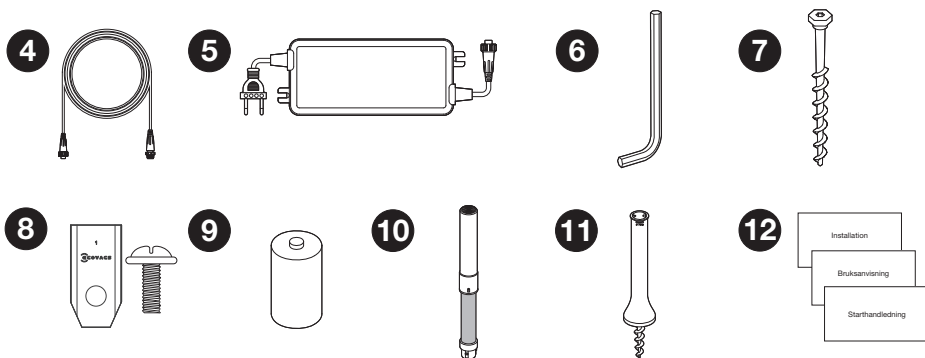
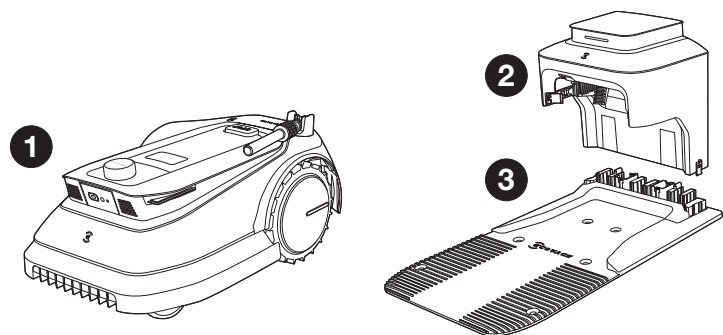


ECOVACS GOAT G1 Family

G1/G1-800/G1-2000

Installation

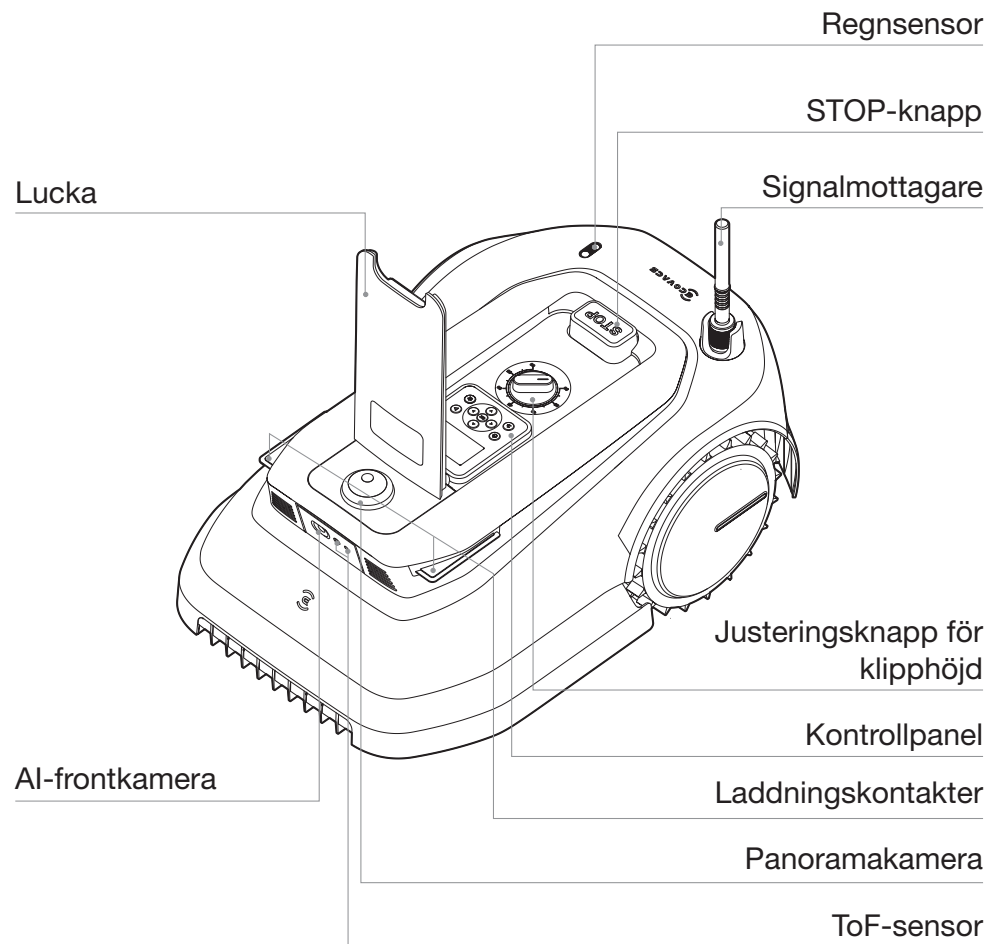
UPPACKNING FÖRPACKNINGENS INNEHÅLL



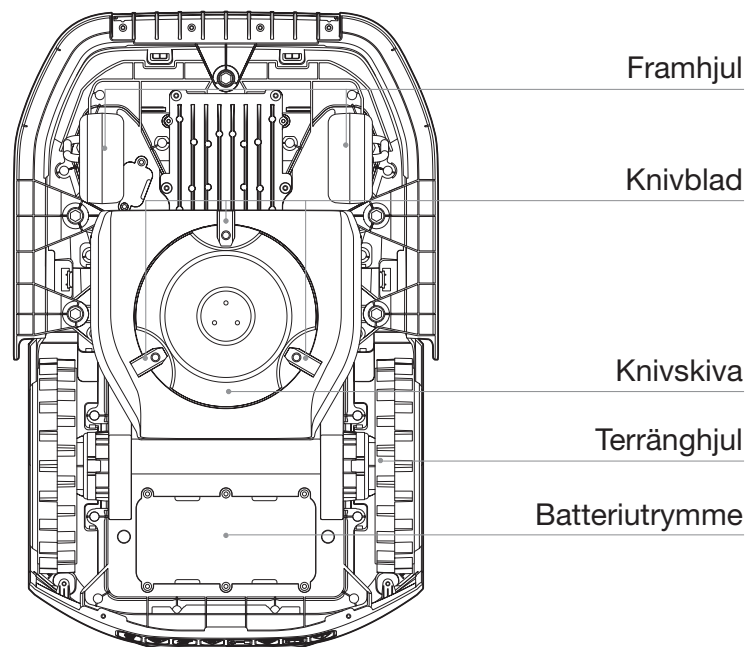
- | | |
|-----------------------------|---|
| 1 GOAT | 2 Kopplingsenhet |
| 3 Bas | 4 Förlängningskabel |
| 5 Strömförsörjning | 6 Insexnyckel |
| 7 Pinne | 8 Reservknivbladssats |
| 9 Torrbatteri | 10 Fyr |
| 11 Navigeringsstolpe | 12 Installation, Bruksanvisning och starthandledning |

EN NÄRMARE TITT PÅ GOAT PRODUKTDIAGRAM

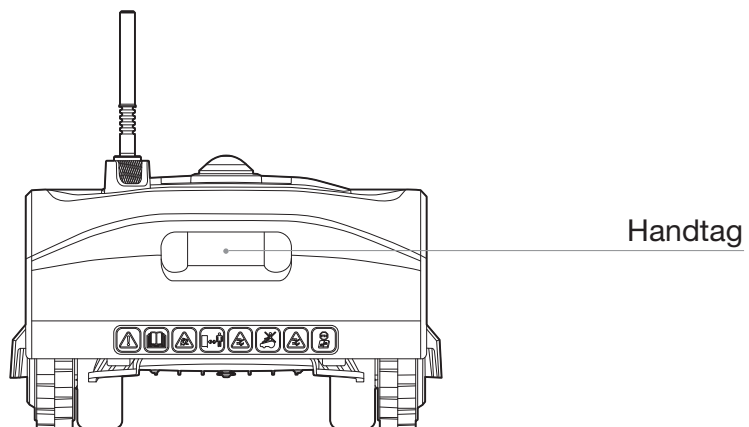
GOAT (ovansida)



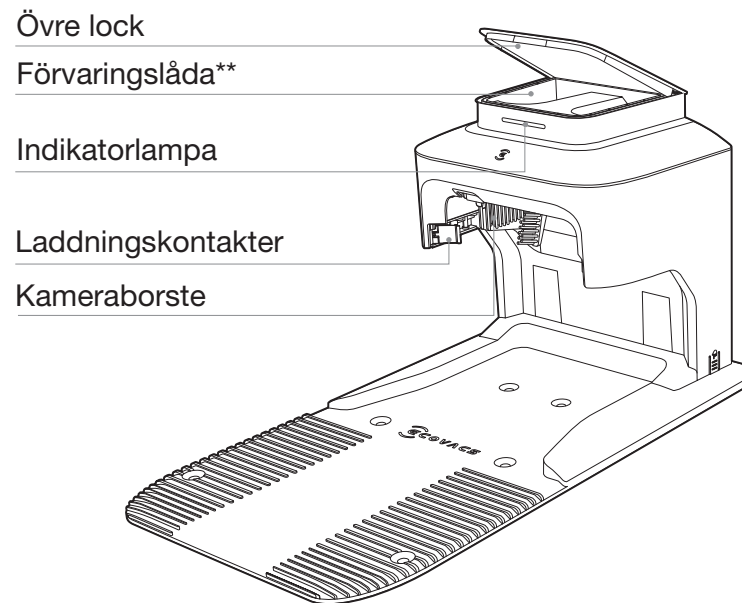
GOAT (undersida)



GOAT (baksida)

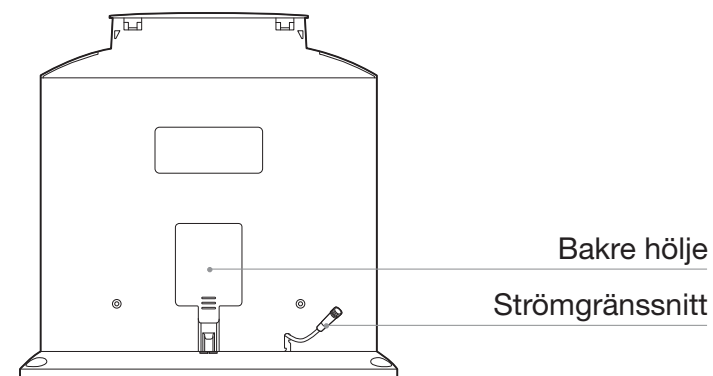


Station* (ovansida)



* Stationen består av en kopplingsenhet och en bas.
** Du kan lägga reservknivbladssatserna och höljet för panoramakameran i förvaringslådan.

Station (baksida)



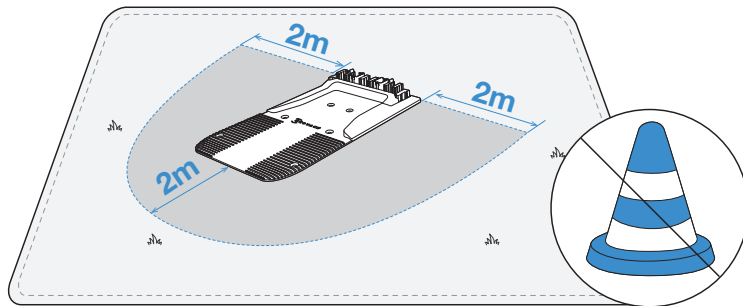
INSTALLATION

Här är några saker du behöver göra före första användningstillfället. Följ anvisningarna nedan för att installera stationen.

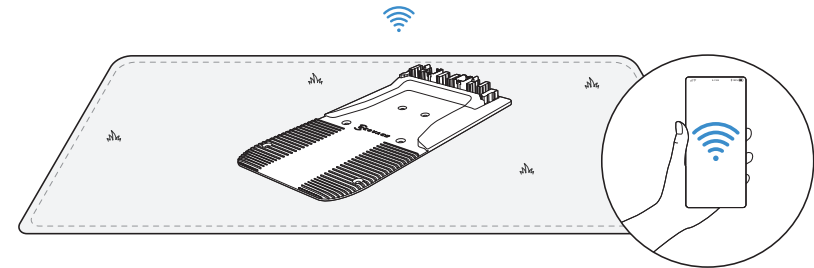
1 Montera stationen

1. Placera stationen på en öppen och platt gräsmatta utan lutning eller stenar. Se till att det inte finns några föremål (t.ex. träd bollar eller hus) inom två meter till vänster och höger och två meter framför stationen.

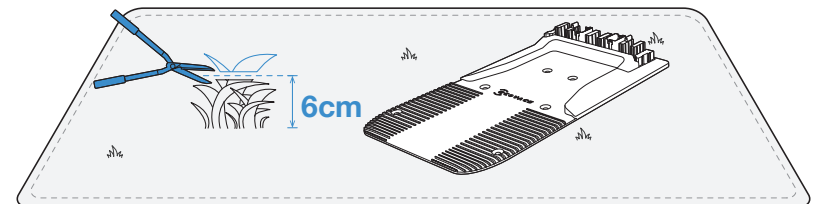
- GOAT kan fortfarande bevaka din tomt med panoramakameran när den laddas i stationen. För att få ett bättre bevakningsresultat bör du försöka se till att det är bred sikt framåt så att GOAT kan bevaka din gräsmatta bättre.



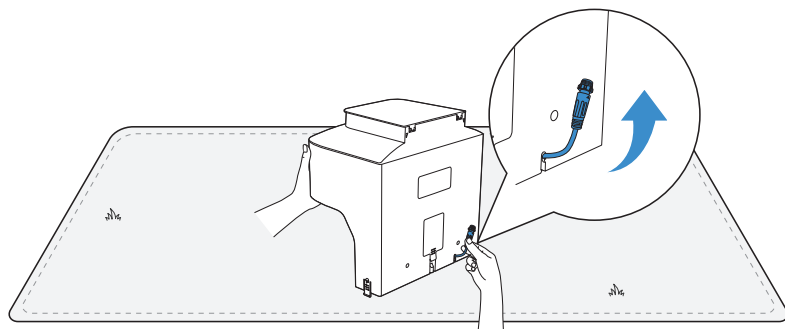
2. Om du vill fjärrstyra GOAT ska du placera stationen så nära en plats med stark wifi-signal som möjligt.



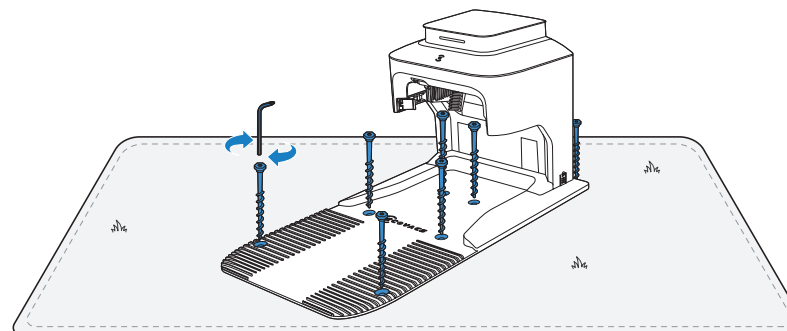
3. Se till att gräset runt stationen inte är längre än 6 cm. Övervuxet gräs kan påverka laddningen.



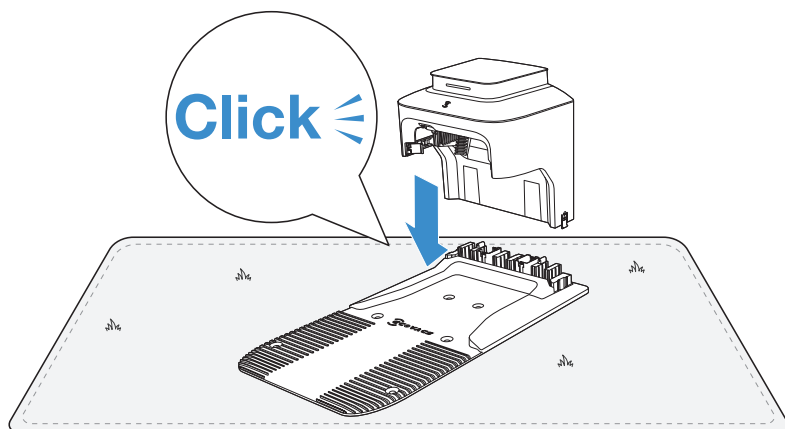
4. Dra ut strömgränssnittet och sätt in det i skåran.



6. Fäst stationen med pinnar i det valda området på marken med hjälp av den medföljande sexkantsnyckeln.

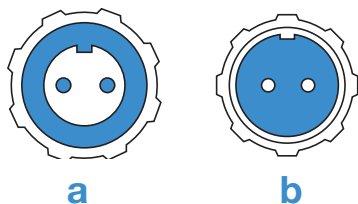


5. Sätt in kopplingsenheten i basen tills du hör ett "klick".



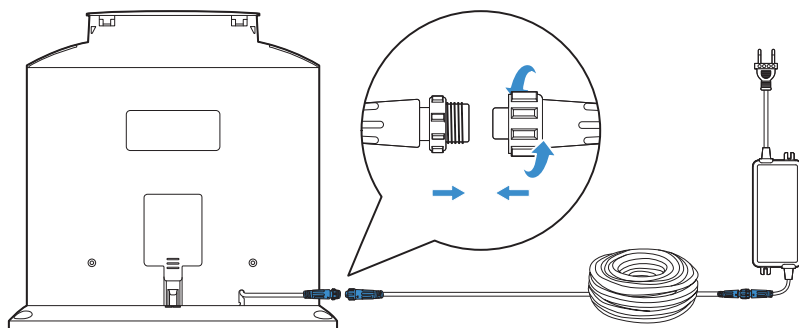
2 Anslut strömgränssnittet till strömförsörjningen

1. Rikta in skåran (a) i spåret (b).



2. Skruva fast muttern tills de är låsta i varandra.

Observera: Du kan välja att använda förlängningskabeln genom att ansluta den till strömgränssnittet om det behövs.

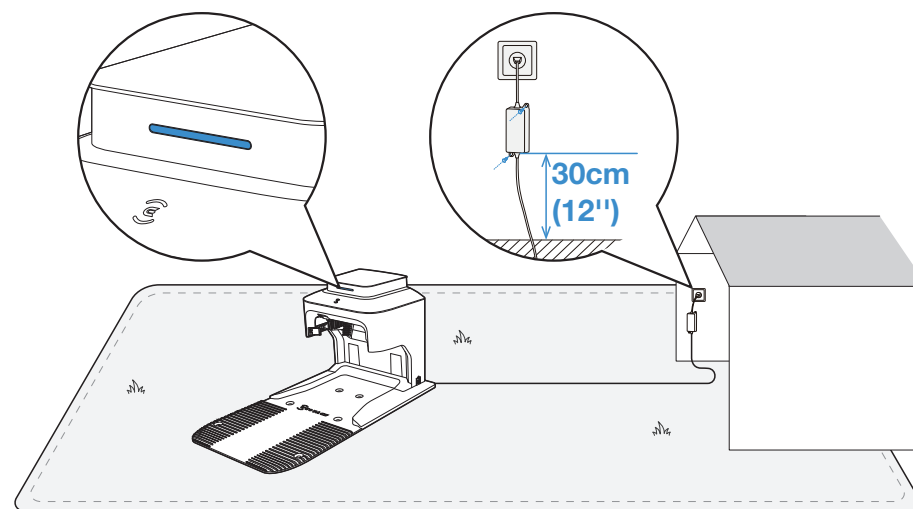


3 Anslut till eluttaget och ladda upp GOAT

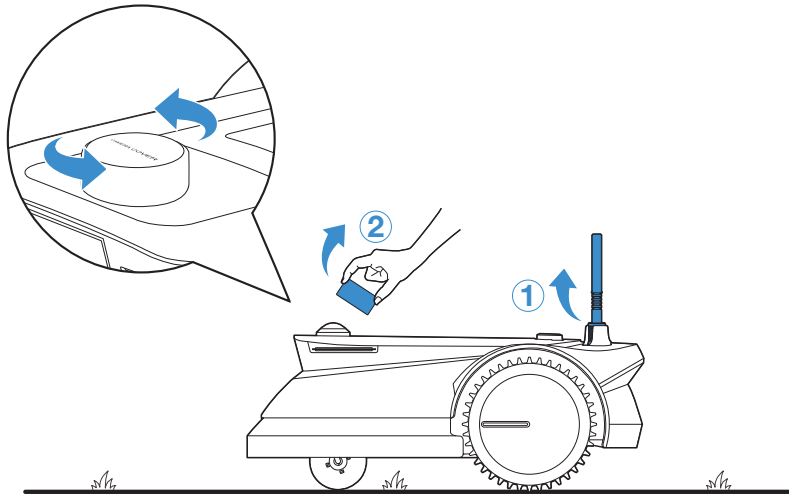
1. Indikatorlampan på stationen lyser blått om alla anslutningar är korrekta. Om det är något fel på anslutningen lyser den rött.

Observera: Placera strömförsörjningsenheten minst 30 cm ovanför marken.

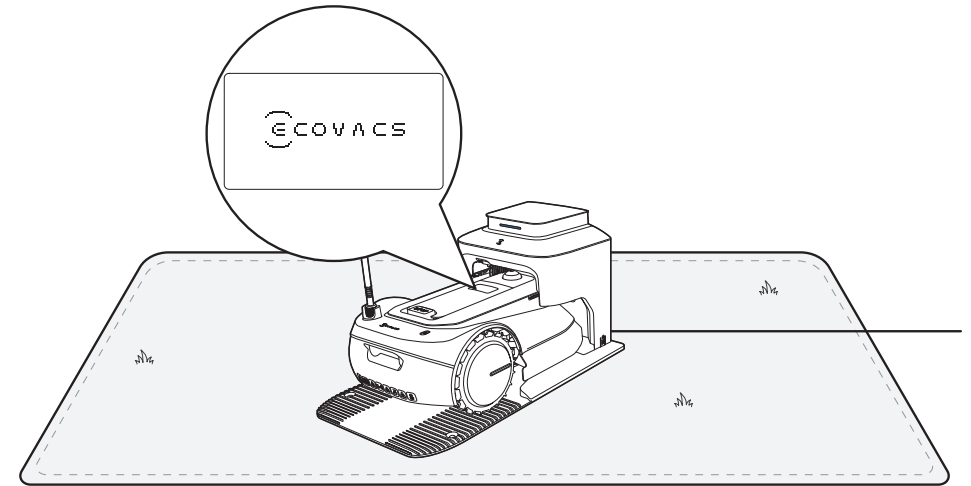
Observera: När indikatorlampan är röd kan se rosa ut om du tittar på stationen från framsidan i starkt solljus.



2. Ta bort skumplasten från signalmottagaren. Dra muttern mot GOAT-fronten, lyft upp signalmottagaren och vrid muttern medurs för att dra åt. Ta av panoramakamerans skydd och lägg det i förvaringslådan.



3. Sätt GOAT på laddning. Kontrollera att GOAT:s laddningskontakter är helt anslutna till stationens kontakter.

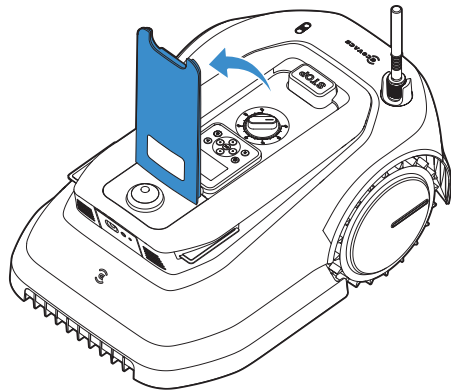



DAGS ATT SÄTTA IGÅNG! ANSLUT DIN GOAT MED APPEN

Förberedelse:

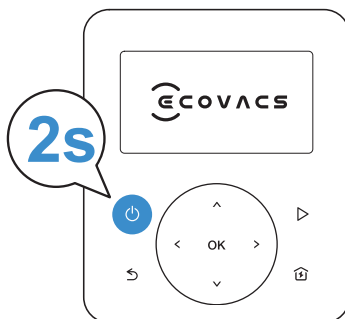
1 Kontrollera att GOAT är påslagen. Om så inte är fallet gör du följande:

1. Öppna luckan.





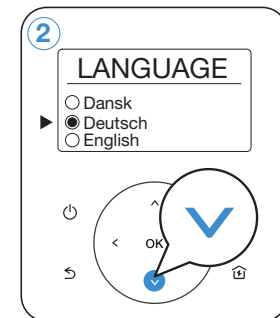
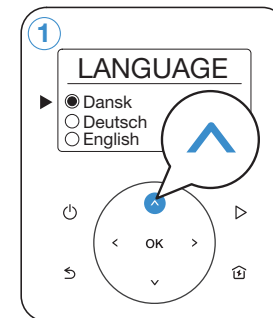
2. Håll  intryckt i två sekunder på GOAT tills displayen tänds.

Observera: GOAT kommer automatiskt att slås på när den dockar med stationen.



2 Ställ in språket

Tryck på  eller  för att välja språk och tryck sedan på **OK** för att bekräfta.



3 Ställ in PIN-kod

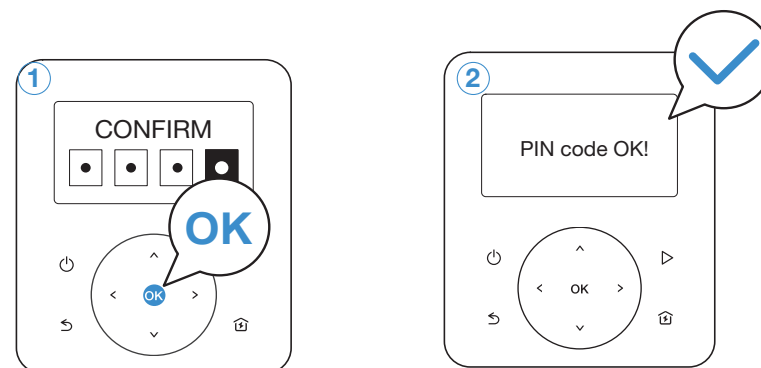
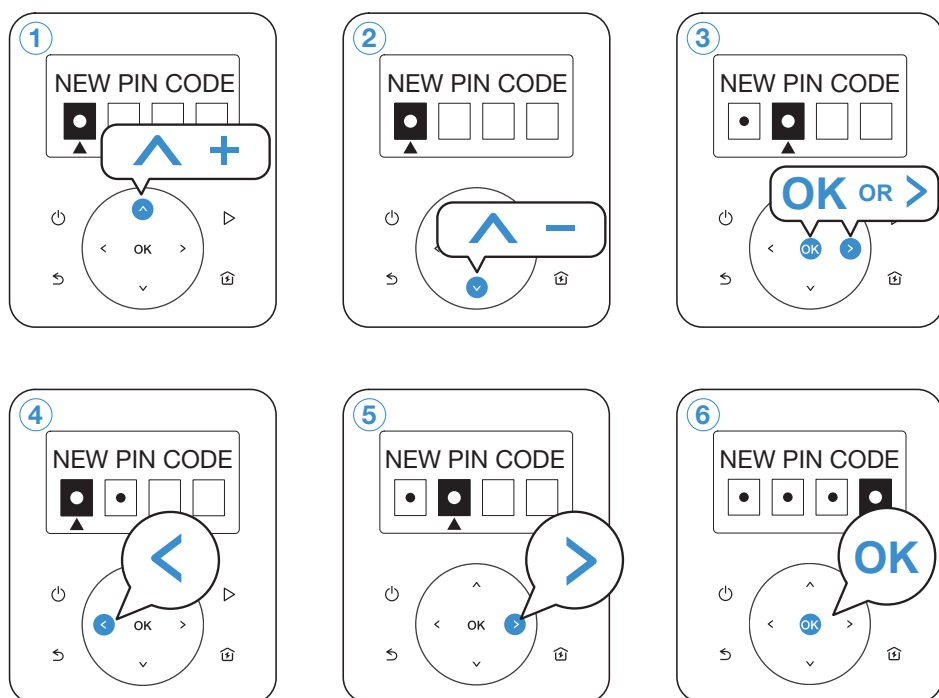
Det finns ingen standard-PIN-kod. Följ instruktionerna och ställ in din PIN-kod.

1. Tryck på \wedge eller \vee för att välja önskad siffra (0–9). Tryck på **OK** eller \triangleright för att ställa in nästa siffra. Använd samma metod för att fylla i de återstående siffrorna. Under processen kan du trycka på \triangleleft eller \triangleright för att ändra den siffra du redan har ställt in.

Observera: Om din PIN-kod är inställd på "0000" visas "För enkel. Var vänlig återställ!" på displayen. Tryck på **OK** för att återställa PIN-koden.

2. Ange på nytt PIN-koden som du just ställde in genom att följa steg 1. Därefter visas "PIN-kod OK!" på displayen.

Observera: Om den PIN-kod som du anger på sidan BEKRÄFTA inte stämmer överens med den du ställde in tidigare visas "PIN-koderna matchar inte!" på displayen. Tryck på **OK** för att ange din PIN-kod på nytt.



4 Hämta ECOVACS HOME-appen

Kontrollera följande innan du börjar:

- Din mobiltelefon är ansluten till ett wifi-nätverk.
- Den trådlösa signalen i 2,4 GHz-bandet är aktiverad på routern.

Observera: När du har installerat ECOVACS HOME-appen ska du slutföra registreringen och logga in.

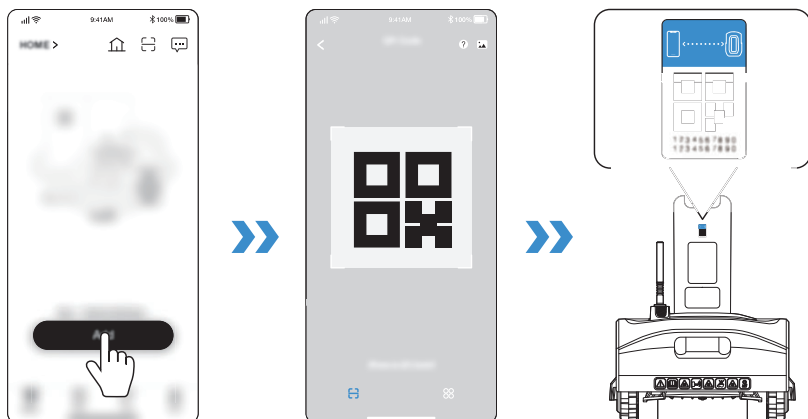


5 Anslut GOAT till internet

1. Bluetooth-anslutning

- Skanna QR-koden på GOAT eller välj GOAT manuellt via appen.
- Aktivera Bluetooth på telefonen för att ansluta GOAT.
- ✂ på displayen lyser när anslutningen har lyckats.

Observera: Se till att din telefon har Bluetooth-funktion och att GOAT befinner sig inom anslutningsavståndet (10 m).



2. Wifi-anslutning

- Se till att GOAT och telefonen är i samma routermiljö.
- Följ anvisningarna i appen för att slutföra anslutningen.
- 📶 på displayen lyser när anslutningen har lyckats.

Observera: Använd ett 2,4 GHz-nätverk.

- Du kan också köpa den extra anslutningsmodulen så att GOAT kan anslutas även utan wifi.



Hur kan du frikoppla din GOAT?

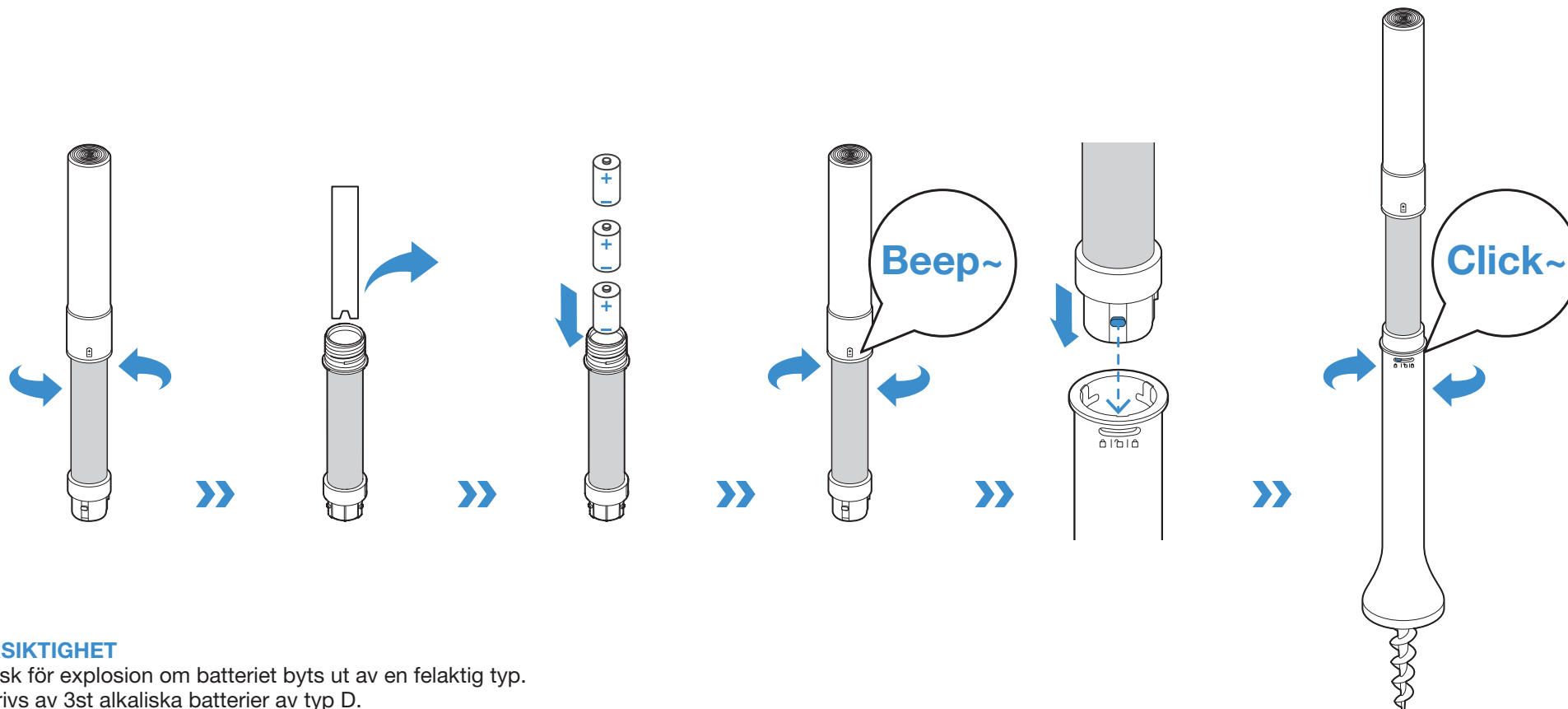
Din GOAT kan inledningsvis bara vara kopplad till ett enda app-konto, och kan inte kopplas till ett annat app-konto innan den frikopplas. Du kan frikoppla din GOAT i appen. Denna åtgärd raderar inte arbetsdata, t.ex. scheman för din GOAT. Du kan också säga upp kontot i *Mine* -> *Settings* -> *Account and security* -> *Cancel Account* -> *Confirmation cancellation* via appen.

INSTALLERA NAVIGATIONSFYREN

Observera: Navigationsfyren består av fyren och navigeringsstolpen.

1 Montera navigationsfyren

1. Demontera fyren genom att vrida den övre fyren moturs.
2. Ta bort skyddsmaterialet inuti fyrarna och installera sedan torr batterierna.
3. Var uppmärksam på att den positiva och negativa polariteten är korrekt anpassad.
4. Montera fyren genom att vrida den övre fyren medurs. En pipsignal hörs om fyren är korrekt ansluten.
5. Sätt in fyren i navigeringsstolpen genom att rikta in de utskjutande delarna på fyren mot spåren i navigeringsstolpen.
6. Vrid fyren medurs tills du hör ett klickljud.



FÖRSIKTIGHET

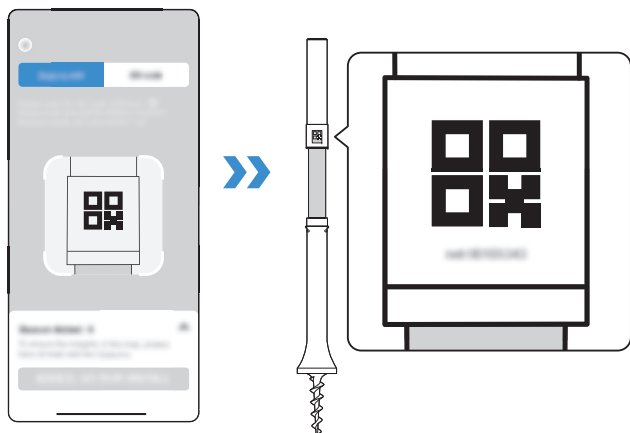
1. Risk för explosion om batteriet byts ut av en felaktig typ.
2. Drivs av 3st alkaliska batterier av typ D.

2 Koppla navigationsfyren till GOAT

Skanna QR-koden eller ange lösenordet på navigationsfyren för att lägga till din fyr via appen. Därefter hörs en pipsignal om kopplingen av navigationsfyren har lyckats.

Beakta följande när du försöker koppla navigationsfyren:

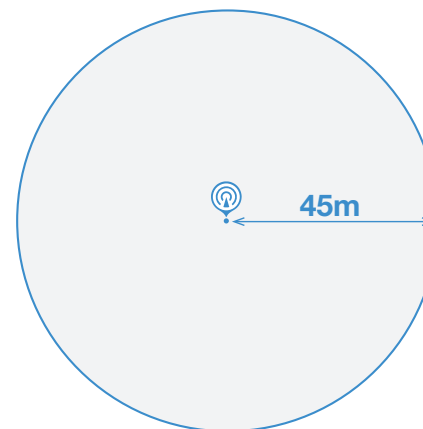
- Håll navigationsfyren nära GOAT (inom 1 m) när den används.
- Lägg den INTE på marken.
- Håll INTE i den övre fyren.
- Se till att signalmottagaren på GOAT är upplyft.
- Upp till tio navigationsfyror kan kopplas till en GOAT.
- Placera navigationsfyren som ska kopplas bort nära din GOAT och koppla bort den i appen. Om inte, kan du inte koppla bort navigationsfyren helt. Kopplingen kvarstår även om du framtvingar bortkoppling av navigationsfyren från appen. Navigationsfyren för vilken bortkoppling framtvingas kan kopplas till aktuell GOAT igen och kan inte kopplas till en annan GOAT.



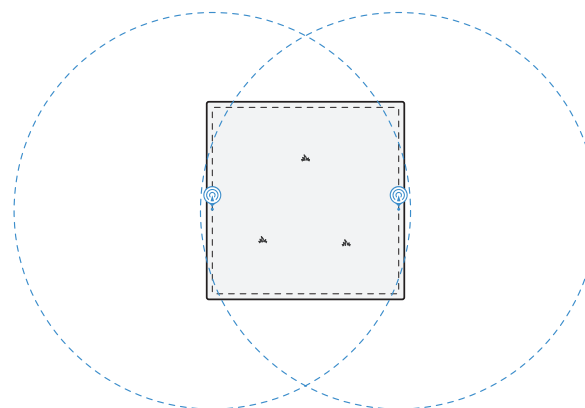
3 Installera navigationsfyren

Allmänna principer:

1. Signaltäckningsradien för varje navigationsfyr är 45 m.

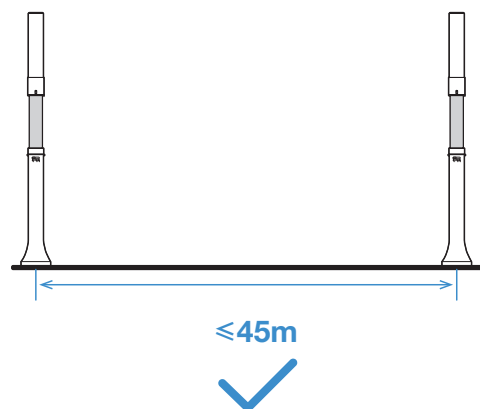
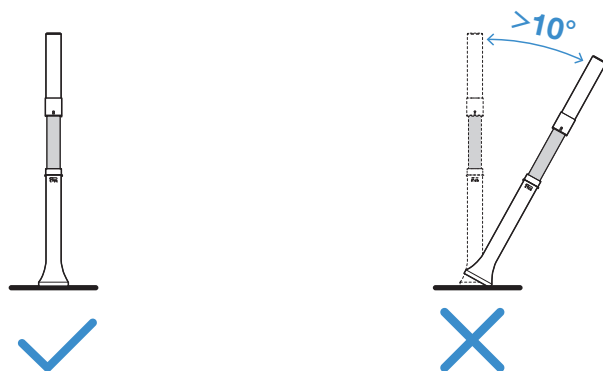


2. Se till att signalerna överlappar varandra för att täcka gräsmattan så mycket som möjligt.

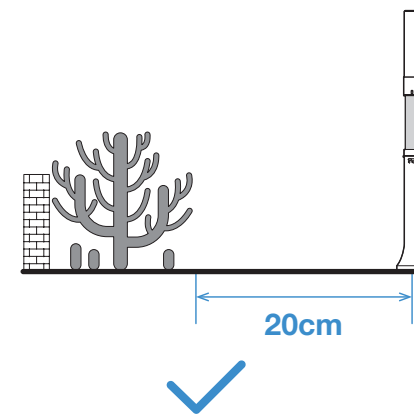
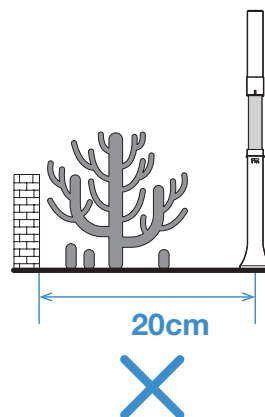
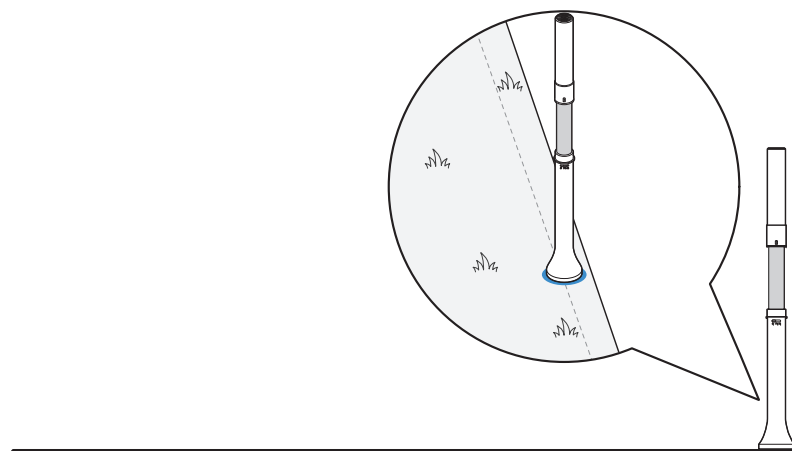


3. Håll navigationsfyren vinkelrätt mot marken och inte lutad mer än 10°. Du kan använda ett vattenpass (medföljer inte) för att kontrollera lutningen.

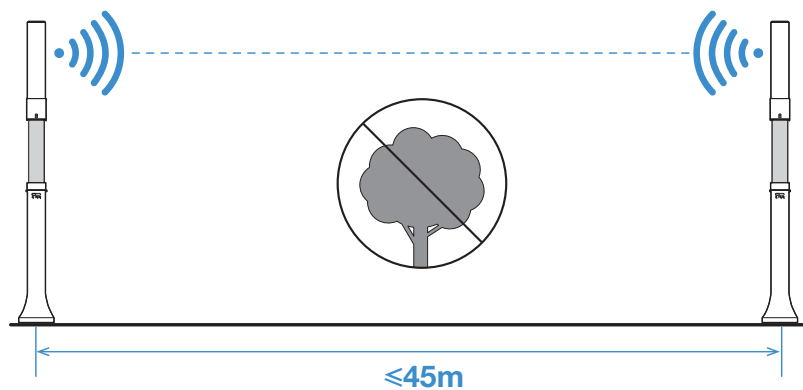
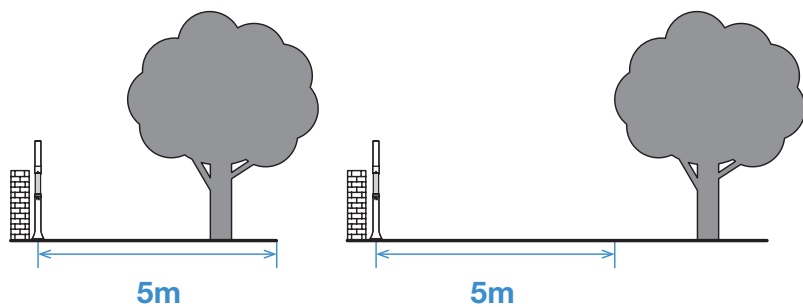
Observera: För att få en större signaltäckning bör du hålla avståndet mellan två navigationsfyror så långt som möjligt och inom kommunikationsområdet (45).



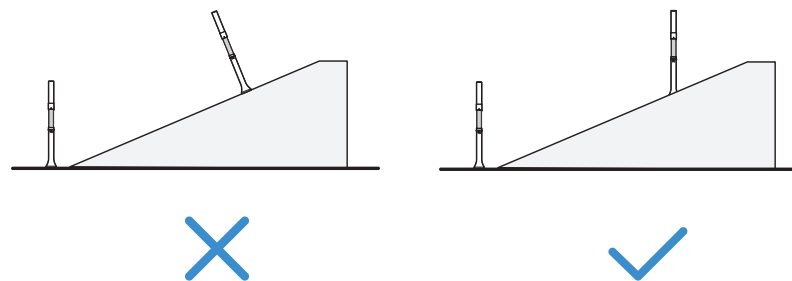
4. För att få bästa gräsklippningsresultat rekommenderas att du installerar navigationsfyror i kanten av gräsmattan. Placera navigationsfyren minst 20 cm från hinder (högre än 60 cm, t.ex. metallföremål, träd, buskar och blommor) nära gräskanten.



5. För att förbättra signaltäckningen ska du placera navigationsfyren på över fem meters avstånd från hinder nära mitten av gräsmattan som är högre än 60 cm, t.ex. metallföremål, träd, buskar, blommor, tegelstenar, murar o.s.v. Se till att det inte finns några hinder mellan två navigationsfyror för att förbättra signalkommunikationen.

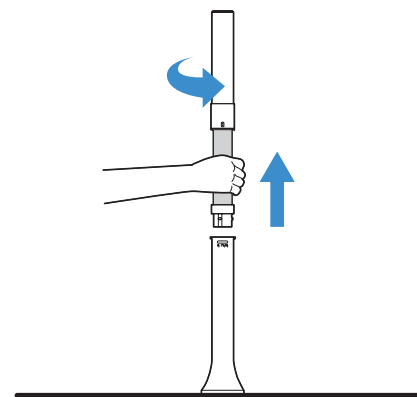


6. Om gräsmattan där GOAT arbetar har en lutning, se till att navigationsfyren är vinkelrät mot marken under drift.



7. För att förhindra att navigationsfyrarna stjäls, tas med av barn och skadas under vintern rekommenderas det att du tar bort fyrarna från navigeringsstolparna när din GOAT inte används och sätter tillbaka fyrarna i ursprungligt läge när din GOAT används nästa gång.

- Fel i lokaliseringen kan uppstå när navigationsfyrarna flyttas under användning.



REKOMMENDERAD INSTALLATION

Läs igenom följande anvisningar noggrant Innan du börjar:

1. Hur du definierar din gräsmattas form

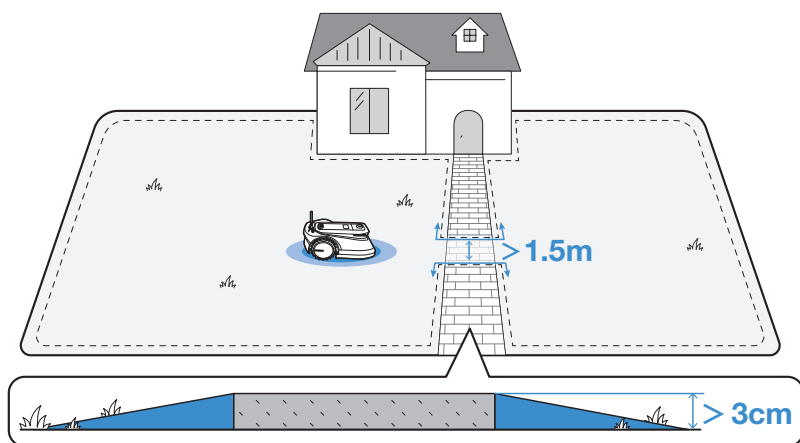
- Om gräsmattan är helt sammanhängande utan gångar följer du installationsrekommendationen.
- Om gräsmattan är uppdelad av gångar med en höjd på mindre än 3 cm kan du betrakta gräsmattan som en helhet och följa installationsrekommendationen.
- Om gräsmattan är uppdelad av gångar med en höjd på mer än 3 cm, placera ut ett föremål med en lutning som är lika hög som gången (t.ex. en sluttningsmatta) och betrakta gräsmattan som en helhet och följ installationsrekommendationen.

Observera: Om det finns en terrass, ett husdjurshus eller andra hinder på eller vid gräsmattan kontrollerar du höjden på hindren. Om höjden är under 60 cm kan du betrakta terrassområdet och gräsmattan som en helhet, kontrollera formen på hela området och sedan följa installationsrekommendationen. Om höjden är över 60 cm kontaktar du vår kundtjänst för att få hjälp.

2. Gräsmatta med träd och häckar

- Om det finns få träd och häckar på gräsmattan eller om de huvudsakligen är utspridda i kanten av gräsmattan och har en höjd på mindre än 60 cm, se punkt 5 i "**3. Installera navigationsfyren**" för mer information.
- Om det finns många träd och häckar som är högre än 60 cm och är utspridda över gräsmattan kontaktar du kundtjänsten för att få hjälp.

Observera: GOAT är utrustad med två navigationsfyror. Du kan komma fram till hur många navigationsfyror du behöver och hur de ska placeras genom att jämföra våra rekommendationer med din egen gräsmatta. Det rekommenderas att du köper fler navigationsfyror för att få bättre signaltäckning.

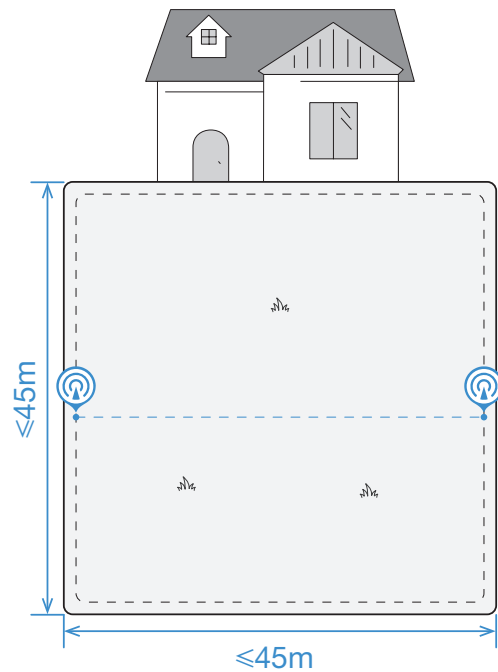


Se tabellen nedan för detaljerad information.

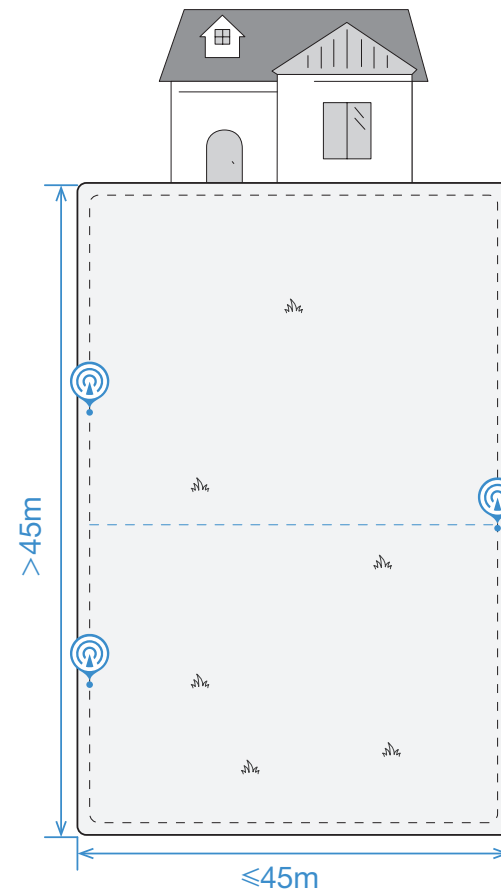
Observera: Håll navigationsfyren borta från träd, pooler och husdjurskojor.

1 Gräsmattan ligger på ena sidan

- Sidlängd: ≤ 45 m (alla sidor)
- Antal navigationsfyror som behövs: 2

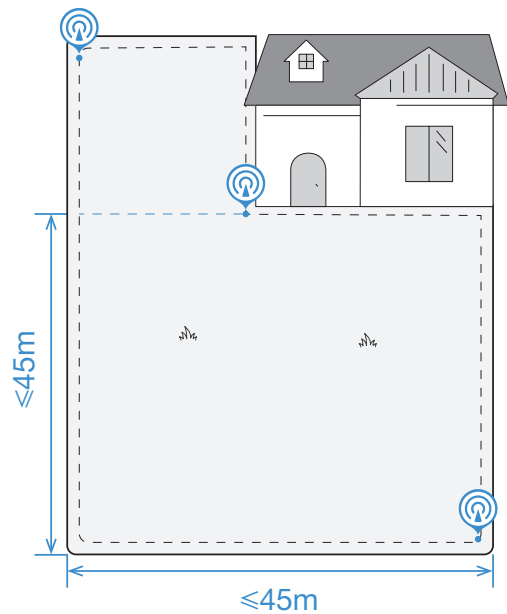


- Sidlängd: 45–90 m (avståndet markerat på vänster långsida)
- Antal navigationsfyror som behövs: 3

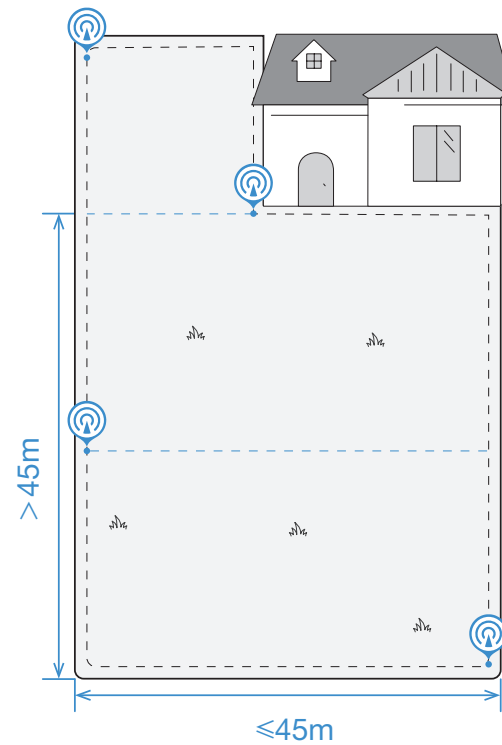


2 L-formad gräsmatta

- Sidlängd: ≤ 45 m (alla sidor)
- Antal navigationsfyrar som behövs: 3

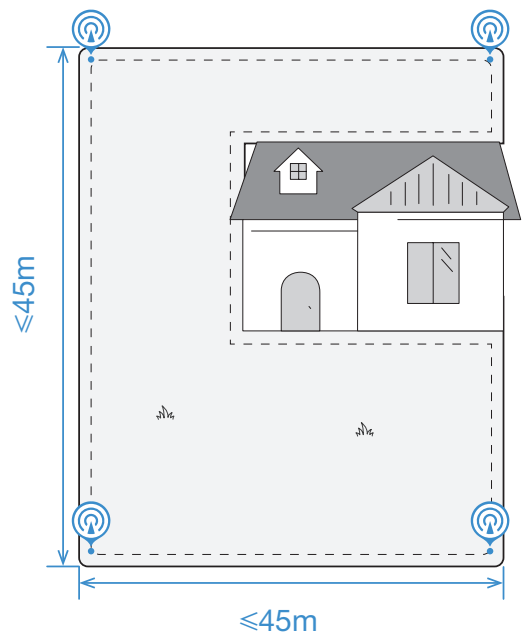


- Sidlängd: 45–90 m (avståndet markerat på vänster långsida)
- Antal navigationsfyrar som behövs: 4

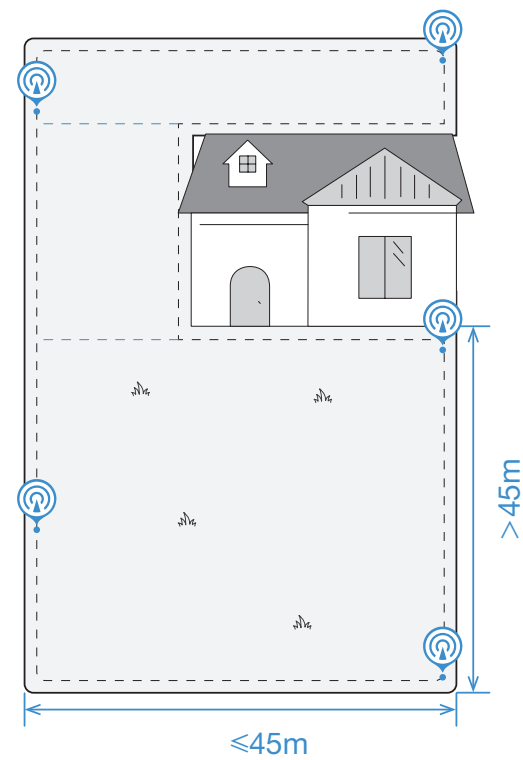


3 U-formad gräsmatta

- Sidlängd: ≤ 45 m (alla sidor)
- Antal navigationsfyrar som behövs: 4

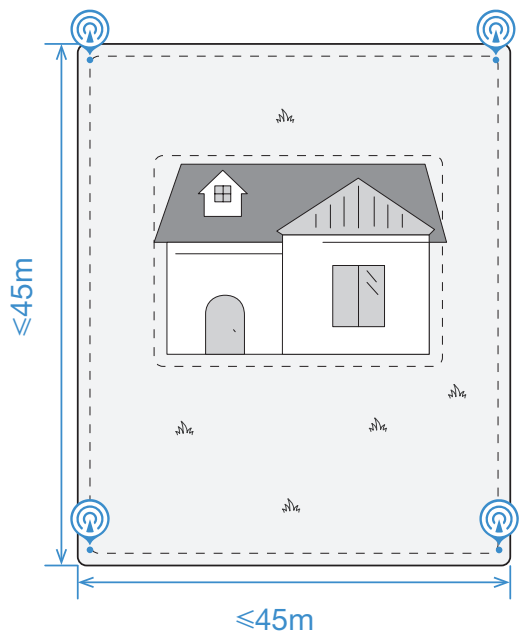


- Sidlängd: 45–90 m (avståndet markerat på höger långsida)
- Antal navigationsfyrar som behövs: 5

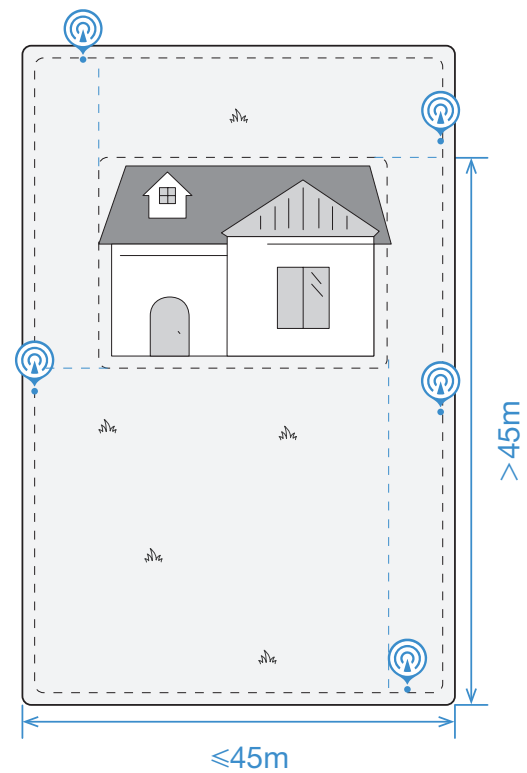


4 O-formad gräsmatta

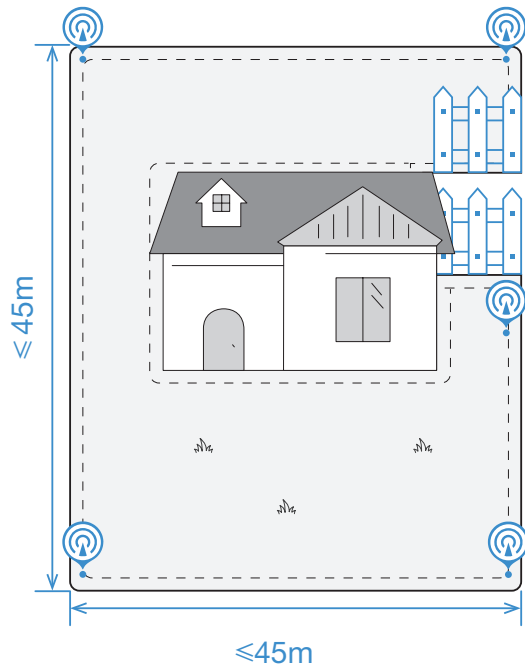
- Sidlängd: ≤ 45 m (alla sidor)
- Antal navigationsfyrar som behövs: 4




- Sidlängd: 45–90 m (avståndet markerat på höger långsida)
- Antal navigationsfyrar som behövs: 5

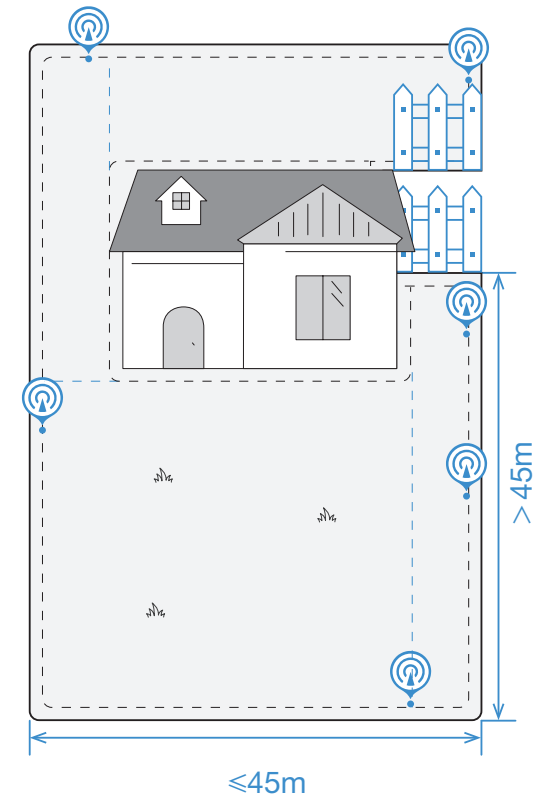


- Sidlängd: ≤ 45 m (alla sidor)
- Antal navigationsfyrar som behövs: 5



 * Om hindret är högre än 60 cm

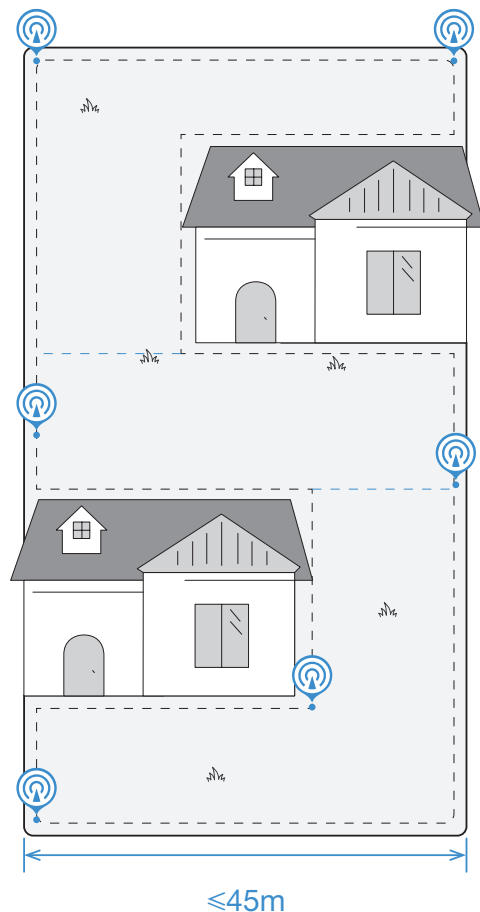
- Sidlängd: 45–90 m (höger långsida)
- Antal navigationsfyrar som behövs: 6



 * Om hindret är högre än 60 cm

5 Oregelbundet formad gräsmatta

- Sidlängd: ≤ 45 m (bortre kortsidan)
- Antal navigationsfyrar som behövs: 6



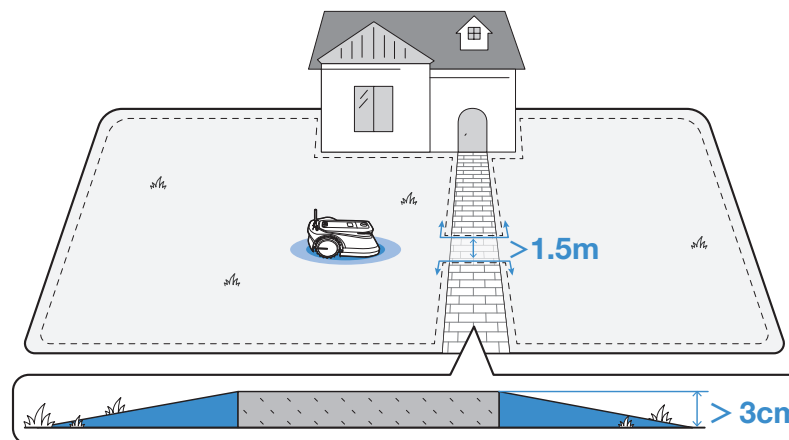
Observera: Om din gräsmatta är mycket komplex rekommenderas att du kontakter kundtjänst för att få en mer rimlig plan.

SKAPA KARTAN

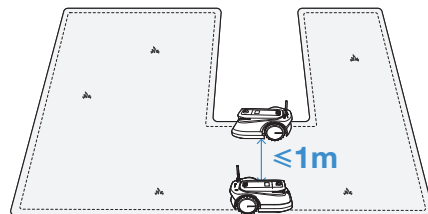
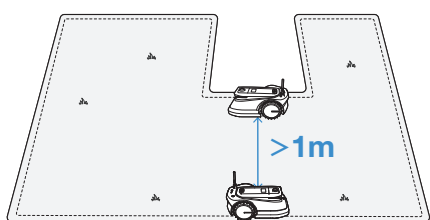
1 Innan du kartlägger bör du beakta följande tips:

1. Om gräsmattan delas upp i två delar av en väg som har en höjd på mindre än 3 cm, skapa en kanal för att förbinda de två delarna vid kartläggning. När du styr GOAT för att skapa kanalen ska du hålla de två rörliga banorna minst 1 m ifrån varandra.
2. Om gräsmattan delas upp i två delar av en väg som har en höjd på mer än 3 cm, placera ett föremål som ramp (som en uppförsbacke) som är lika hög som vägen och bredare än 1,5 m före kartläggning, skapa sedan en kanal för att förbinda de två delarna vid kartläggningen. När du styr GOAT för att skapa kanalen ska du hålla de två rörliga banorna minst 1 m ifrån varandra.

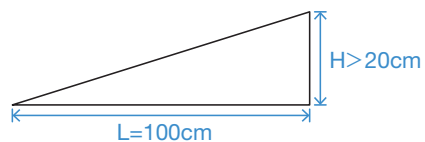
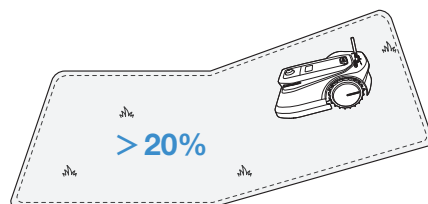
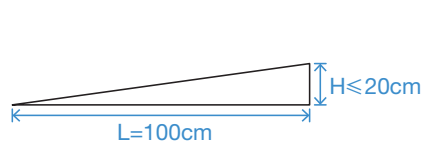
Observera: Avståndet mellan två rörliga banor är avståndet mellan mittlinjerna för GOAT.



3. När du styr GOAT för att passera en smal kanal, håll dess två rörliga banor minst 1 m från varandra.

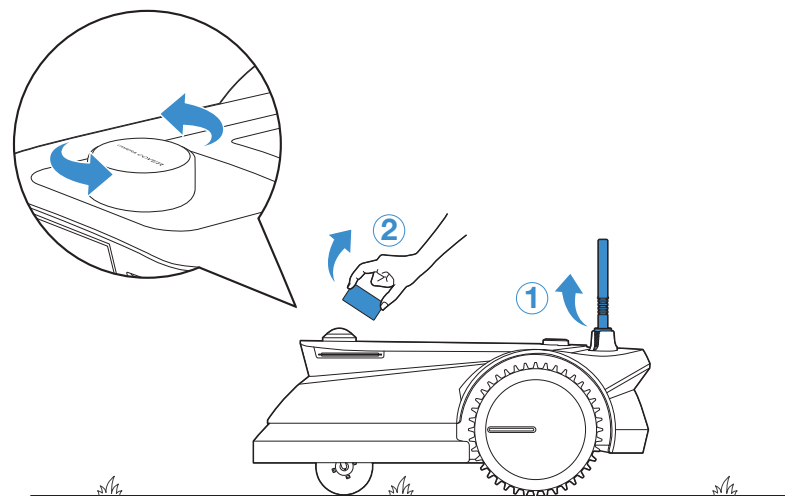


4. Skapa inte den virtuella gränsen på en sluttning som överstiger 20 %.

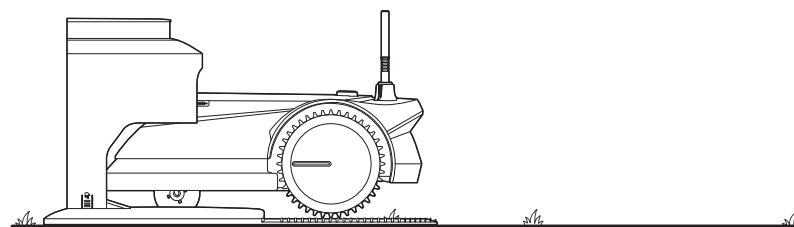


5. Se till att signalmottagaren lyfts upp och att skyddet för panoramakameran på din GOAT tas bort.

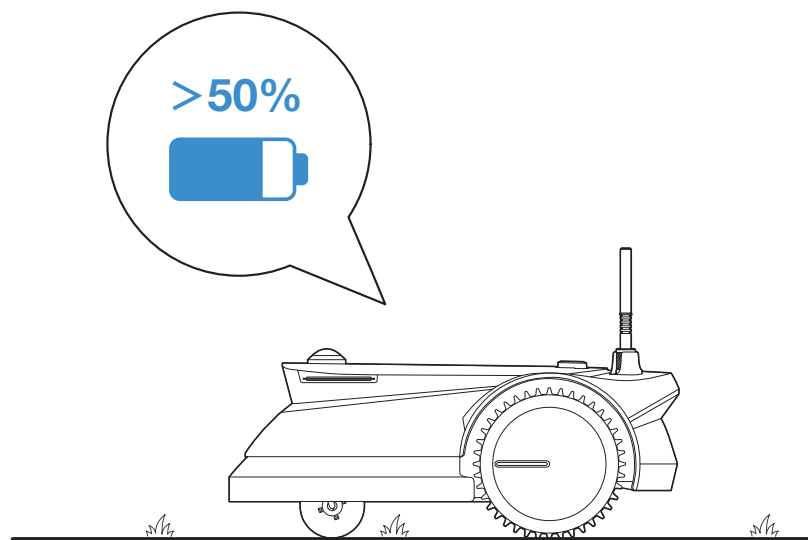
* Det rekommenderas att du lägger panoramakamerans hölje i förvaringslådan.



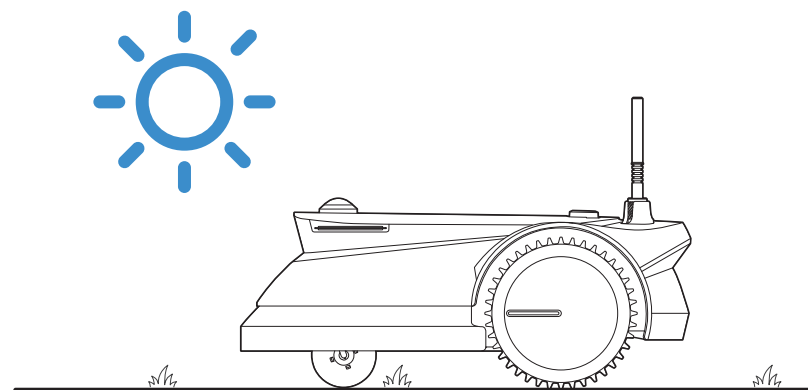
6. GOAT dockar korrekt med stationen.



7. Batterinivån på GOAT är över 50 %.

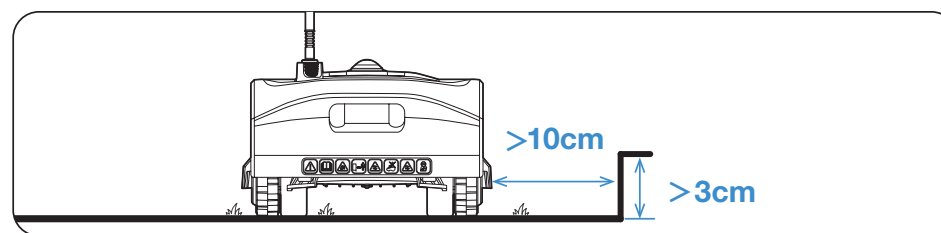
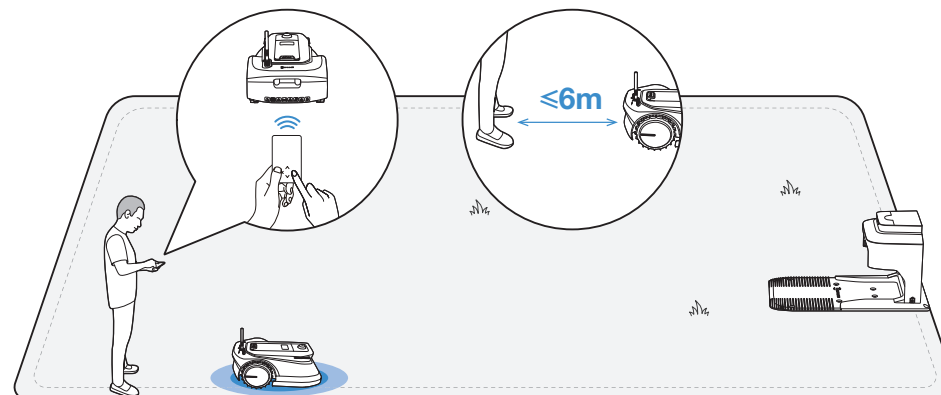


8. Kartan måste byggas mellan klockan 8 och 18 för att få fullt solljus.

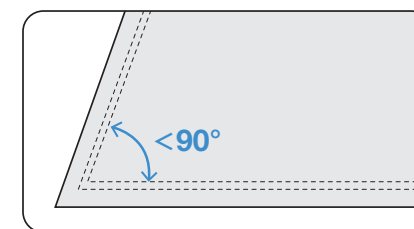
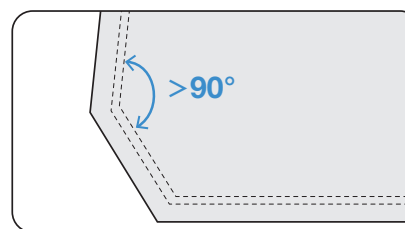


2 Kartlägg den virtuella gränsen

Låt GOAT starta från stationen och följ GOAT inom 6 m. Om höjdskillnaden mellan A och B är mer än 3 cm, håll GOAT minst 10 cm från gräskanten.



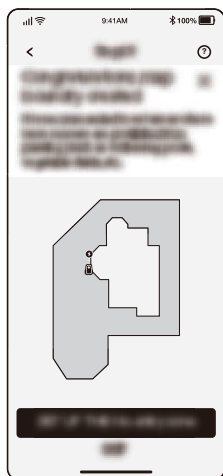
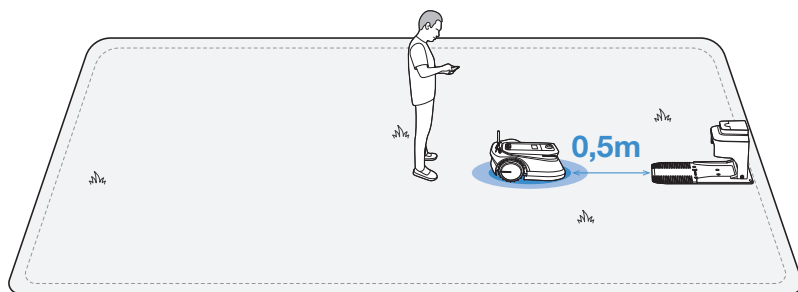
- Se till att vändvinkeln är större än 90°.



Observera: Det rekommenderas att hålla GOAT 30 cm borta från gränserna till farliga områden, som en damm eller en klippa.

3 Återvänd till stationen

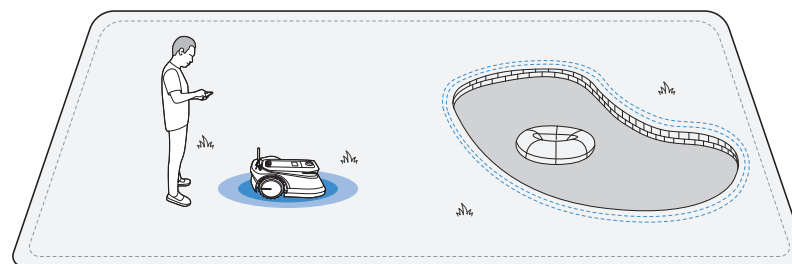
När du styr GOAT till en plats nära stationen får du ett meddelande från appen om huruvida du ska slutföra gränsinställningen. Fortsätt att styra din GOAT till en plats 0,5 m framför stationen och se till att GOAT är vänd mot stationen. Tryck sedan på "🏠" i appen. GOAT går automatiskt tillbaka till stationen för att skapa en sluten virtuell gräns.



4 Skapa en spärrzon

Även om GOAT automatiskt kan justera sin riktning när den möter fasta hinder som stenar eller träd, är det nödvändigt att skapa spärrzoner för föremål som du vill skydda, t.ex. en rabatt, en studsatta och ett grönsaksland. För att skydda din GOAT bör områden där GOAT inte får passera också ställas in som spärrzoner, t.ex. upphöjda trädrötter, oskyddad tråd, en pool eller en lutning som överskrider 45 %.

- Följ anvisningarna i appen.
- Styr GOAT för att återvända till stationen när inställningarna är slutförda.



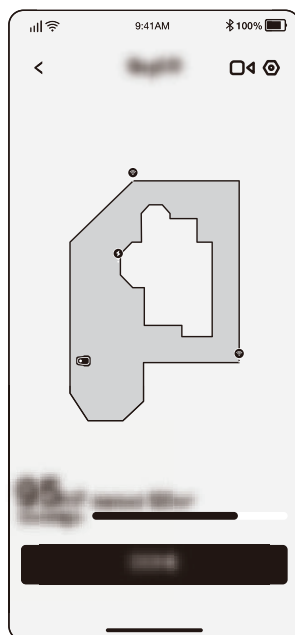
Observera: Det rekommenderas att hålla GOAT 30 cm borta från gränserna till farliga områden, som en damm eller en klippa.

5 Kartinlärning

När avgränsningarna har gjorts måste GOAT självständigt gå runt på kartan för att lära in din gräsmattas utseende. Därefter skapas en fullständig karta automatiskt.

Beroende på hur stor och komplex gräsmattan är varierar inlärningstiden mellan 20 minuter och en timme.

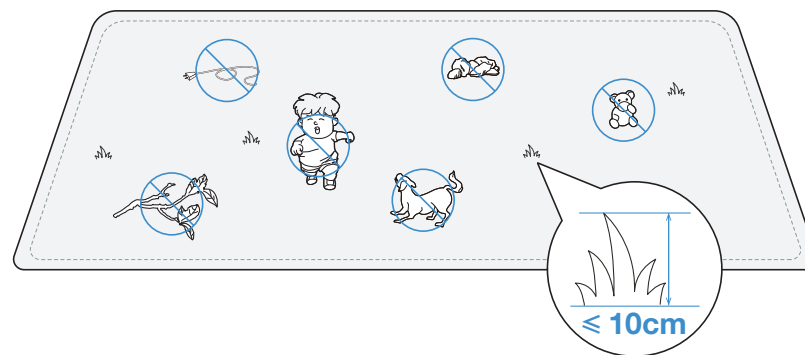
När du har slutfört kartinlärningen kan du få schemat automatiskt genererat enligt den faktiska gräsmattan och låsa upp fler funktioner, t.ex. olika klippningslägen, kartredigering och så vidare.



BÖRJA ANVÄNDA DIN GOAT

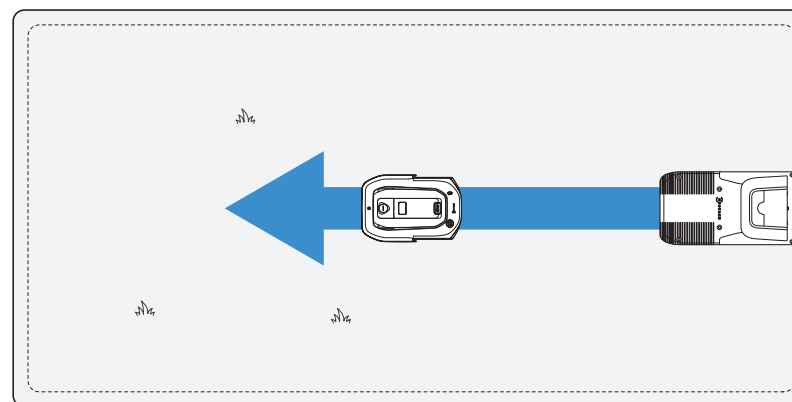
Tips före den första klippningen:

1. Klipp gräset till en höjd av högst 10 cm med din manuella gräsklippare och rensa bort hinder som skräp, lövhögar, leksaker, trådar och stenar. Låt inte dina barn leka på gräsmattan när GOAT klipper.



2. Ställ in den klippriktning du behöver.

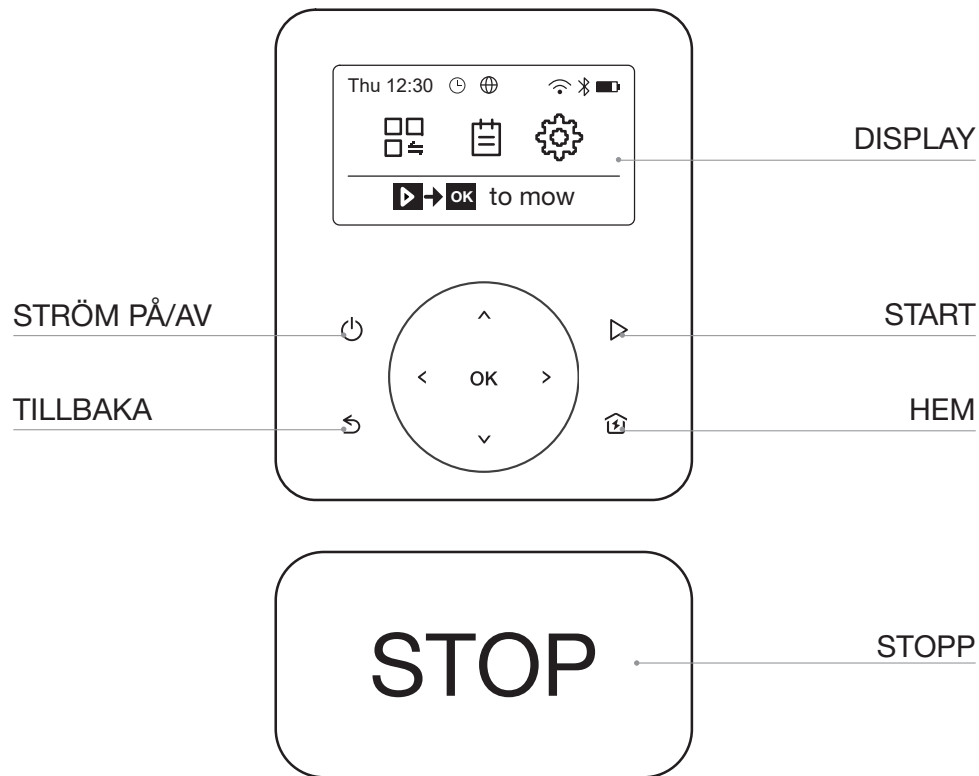
Observera: GOAT justerar sin riktning efter att ha lämnat stationen och går som standard rakt fram för att klippa.










NU KOMMER DEN MEST SPÄNNANDE DELEN! STARTA GOAT FÖR FÖRSTA GÅNGEN

FÖRBERED DIG: TA EN NÄRMARE TITT PÅ KONTROLLPANELEN PÅ GOAT.

1 Kontrollpanel



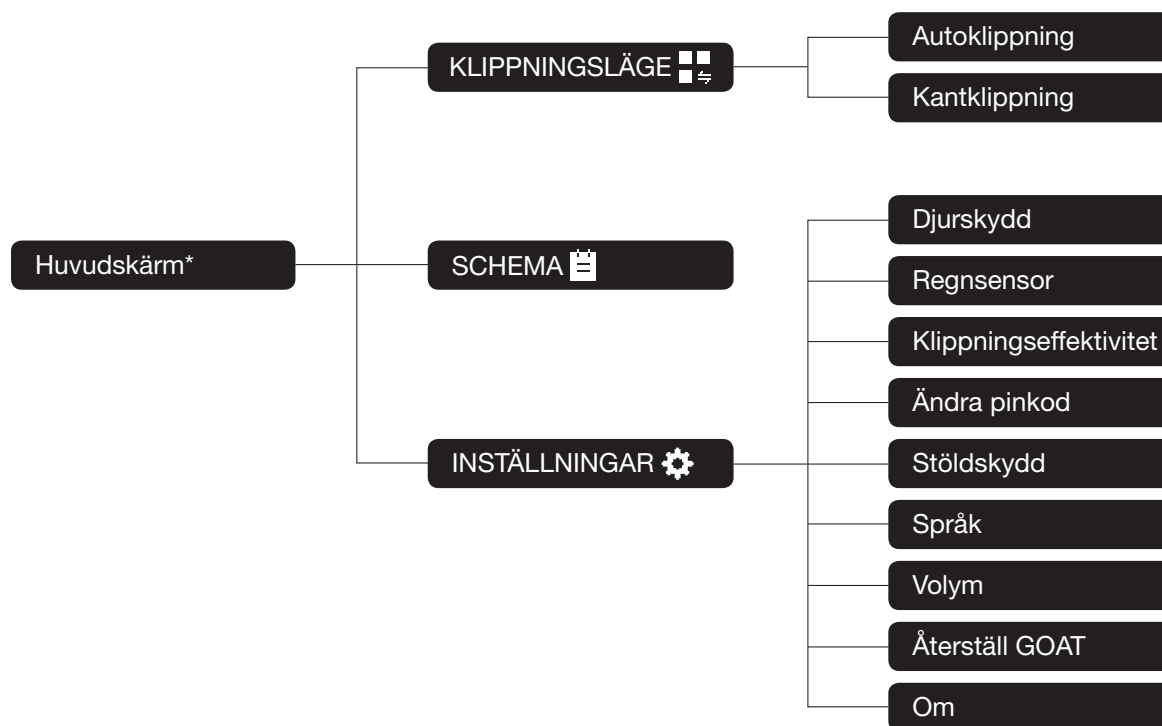
2 Ikoner på displayen

	Batterinivå (visar batterinivån på din GOAT).
	Laddning (indikerar att GOAT har dockats med stationen).
	Bluetooth (tänds när GOAT är ansluten till appen via Bluetooth).
	Wifi (tänds när GOAT är ansluten till appen via wifi).
	Anslutning (tänds när extra anslutningsmodul är installerad).
	Bevakning (tänds när du använder Video Manager i appen eller relaterade bevakningsfunktioner).
	Schema (tänds när schemat är aktiverat).

3 Allmän inställning

1. Tryck på ↶ för att återgå till huvudskärmen.
2. Tryck på > eller på < för att välja "KLIPPNINGSLÄGE 🗂️", "SCHEMA 📅" eller "INSTÄLLNINGAR ⚙️". Tryck sedan på OK för att göra inmatningen.
3. Välj det objekt du vill ha genom att trycka på ▼ eller på ▲. Tryck sedan på OK för att starta detaljerade åtgärder.
4. Tryck på ↶ för att gå tillbaka.

Översikt över funktioner på displayen



* Den kan förnyas beroende på mjukvaruversion.

NU ÄR DIN GOAT KLAR ATT BÖRJA KLIPPA GRÄSET! PRINCIPERNA FÖR GOAT:S FUNKTIONER OCH ÅTGÄRDER

1 Start

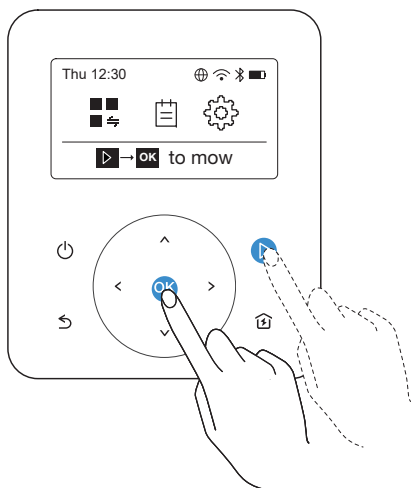
Tryck på **▶** och sedan på **OK**. GOAT kommer att börja klippa. Eller så kan du börja klippa via appen.

Observera: Se till att gräset har klippts till en höjd av högst 10 cm med din manuella gräsklippare.

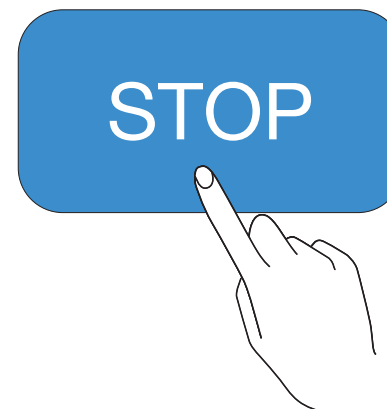
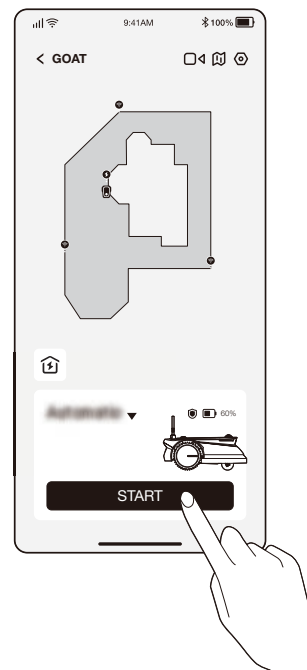
2 Pausa

Tryck på **STOP** på GOAT eller stoppa den via appen.

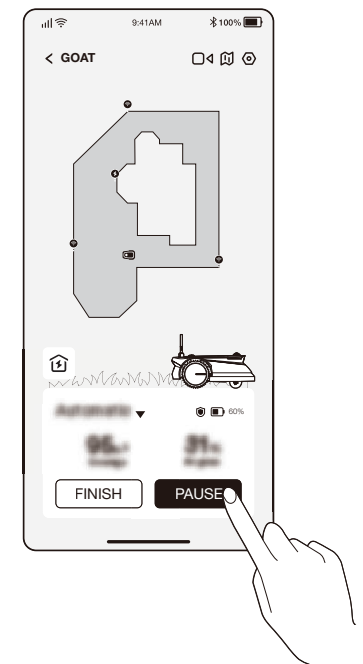
- För säkerhets skull låses GOAT och kan inte startas direkt via appen efter att **STOP** har tryckts in. Ange först din PIN-kod på kontrollpanelen.



ELLER



ELLER

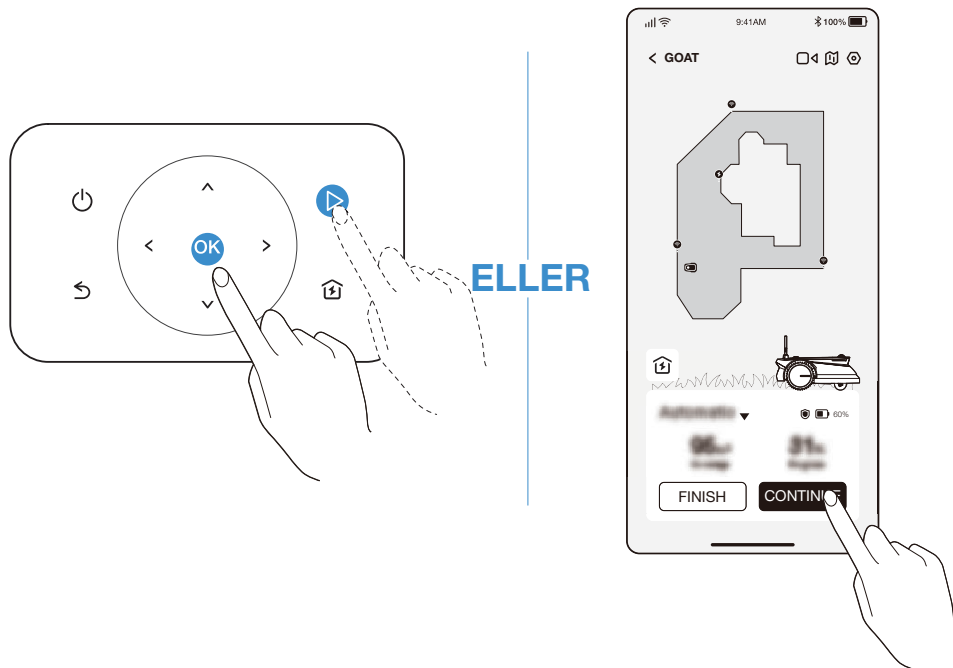


3 Återuppta gräsklippningen

Tryck på ▷ och sedan på OK på GOAT eller tryck på knappen i appen för att återuppta klippningen.

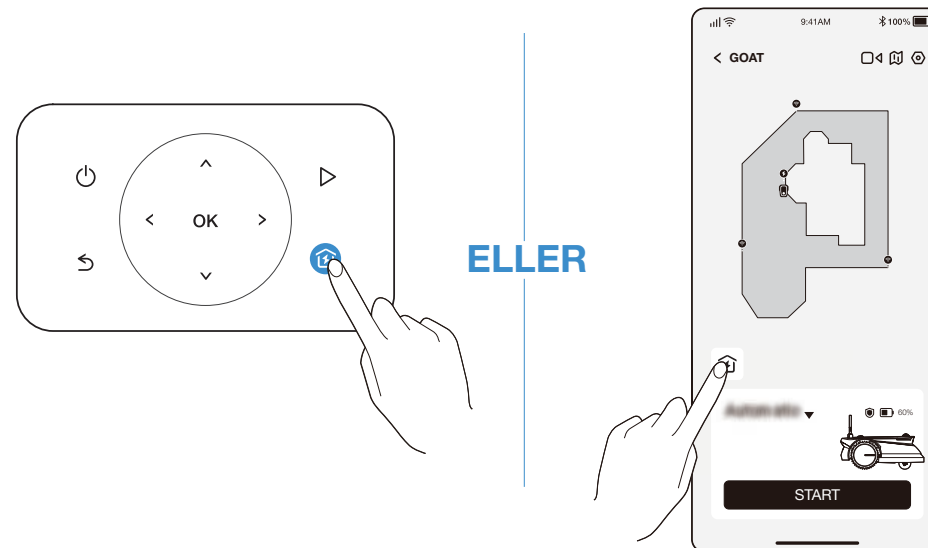
Observera: I följande situationer måste du ange din PIN-kod innan du återupptar:

- GOAT lyfts upp eller lutas.
- **STOP** trycks in.
- GOAT startas om.



4 Återvänd till stationen

Skicka GOAT till stationen genom att trycka på 🏠 eller via appen.



ECOVACS HOME-APPEN

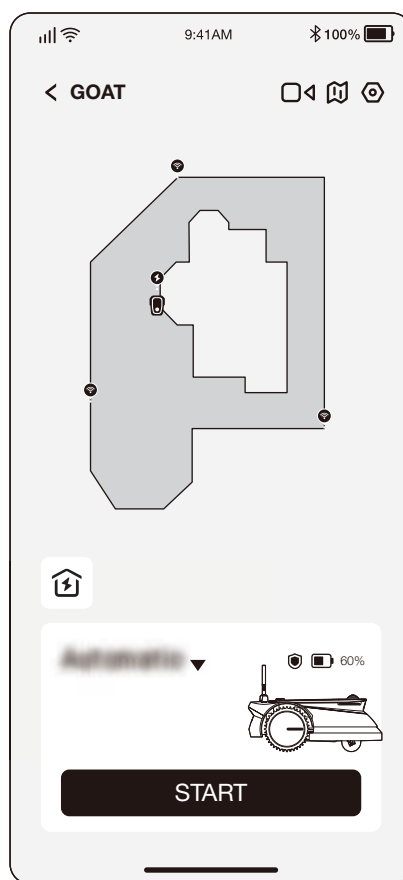
DÄR DU KAN UTFORSKA MER

Appen är mycket kraftfull och har många funktioner. Den är mycket mer än bara en fjärrkontroll.

Du kan göra många saker via appen, t.ex. göra olika inställningar på distans, använda olika klippningslägen, redigera kartan fritt och justera klippningsscheman.

Dessutom kan du se hur din gräsmatta ser ut direkt i appen.

Den nya programuppdateringen kommer automatiskt att ske OTA (Over-the-Air) med din bekräftelse så att du kan få fler-funktioner.

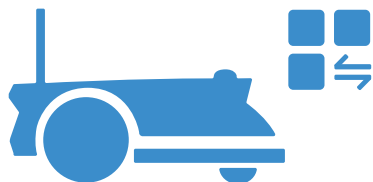


SÅ HÄR FUNGERAR GOAT

Följande avsnitt hjälper dig att förstå hur din GOAT fungerar. GOAT är en smart robot utrustad med AI och flera sensorer. Den kan hantera olika komplicerade scener självständigt.

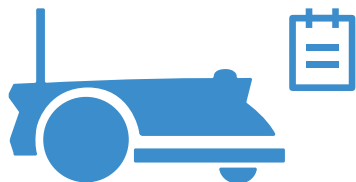
1 Klipningsläge

Du kan byta läge på din GOAT eller via appen.



2 Schema

GOAT skapar automatiskt klippschemat enligt gräsmattans yta. Ändra förinställningarna i appen när som helst. GOAT har stöd för två scheman och gör det möjligt för dig att ställa in och växla utifrån olika årstider.



3 Klipphöjd

GOAT är en smart robot för att sköta din gräsmatta väl. Innan du börjar, se till att gräset inte är längre än 10 cm. Om gräset är längre, grovklipp det med en manuell gräsklippare. Då kommer din GOAT att hålla gräset snyggt klippt inom en längd på 6 cm.



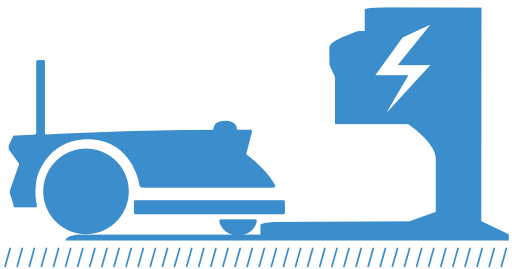
4 Programmerad klippning

Med programmerad klippning klipper din GOAT längs en S-formad bana för att uppnå maximal effektivitet.



5 Autonom laddning

När batteriet är svagt kommer GOAT att avbryta uppgiften och gå tillbaka till stationen för att ladda sig själv. När GOAT är fulladdad återupptar den dagens oavslutade gräsklippning.



7 Fördröjningstid för regn

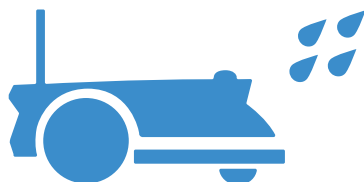
Gräsmattan kan fortfarande vara våt när regnet har upphört. För ett bättre klippresultat kommer GOAT att återuppta klippningen tre timmar efter att regnsensorn har registrerat att regnet har upphört som standard. Du kan ändra fördröjningstiden för regn via appen.



6 Regnsensor

Med en vattentäthetsnivå på IPX6 kommer GOAT att fungera väl utomhus. Att klippa under kraftigt regn ger dock inte det bästa resultatet. GOAT, som är utrustad med regnsensor, pausar klippningen och återgår automatiskt till stationen när en viss mängd regnvatten upptäcks. När regnet slutar kommer GOAT automatiskt att återuppta gräsklippningen. Det rekommenderas att klippa i torrt väder för bästa resultat.

Du kan också inaktivera den på din GOAT eller via appen för att klippa under regniga dagar.



8 Djurskydd

För att skydda nattaktiva djur kommer GOAT att sluta klippa från kl. 19 fram till kl. 7 nästa dag.

Du kan också inaktivera detta på din GOAT eller via appen för att klippa på natten.



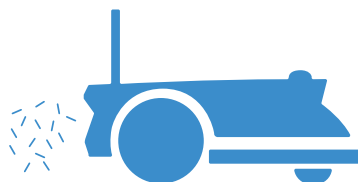
9 Smart undvikande av hinder

Utrustad med ToF-sensor kan din GOAT upptäcka objekt och undvika dem i förväg. Höjden på de hinder som ska undvikas kan ställas in i din ECOVACS HOME-app. Dessutom kan vissa hinder undvikas med hjälp av AI-igenkänning.




10 Inget behov av bortskaffande av avklippt gräs

Vid daglig gräsklippning med GOAT kvarlämnas avklippt gräs som sprids jämnt över gräsmattan och blir det bästa gödningsmedlet.



11 Säkerhet och skydd med PIN-kod

PIN-koden som du ställer in för din GOAT vid första starten används för att förhindra att den stjäls och används av barn. När GOAT inte är på kartan eller lyfts kommer den automatiskt att låsa sig själv och slå larm. Du kan låsa upp den genom att ange PIN-koden.

Observera: Du kan ändra PIN-koden på din GOAT i "INSTÄLLNINGAR  ->Ändra pinkod" eller i appen i *Inställningar->Säkerhetsinställningar->Ändra PIN-kod*



12 Videoövervakning

GOAT är inte bara en robot, utan gör det möjligt för dig att se din gräsmatta på distans och i realtid med hjälp av den övre panoramakameran och den främre AI-kameran. Med förmågan att upptäcka människor genom AI kan din GOAT registrera personer som kommer in på din gräsmatta, aktivera röstlarmet och samtidigt skicka ett larmmeddelande till dig.

