

Tillykke! Du og din Mac Pro
er som skabt til hinanden.

Sig hej til din Mac Pro.

www.apple.com/dk/macpro



Finder

Gennemse arkiver på samme måde som musik med Cover Flow.

Mac-hjælp



Mail

Administrer alle dine e-postkonti på et sted.

Mac-hjælp



iCal og Adressebog

Hold dine planer og kontakter synkroniseret.

Mac-hjælp



Mac OS X Leopard

www.apple.com/dk/macosex



Time Machine

Sikkerhedskopier og gendan automatisk dine arkiver.

Mac-hjælp

 [time machine](#)



Vis

Vis giver dig eksempler på dine arkiver med det samme.

Mac-hjælp

 [vis](#)



Spotlight

Find alt på din Mac.

Mac-hjælp

 [spotlight](#)



Safari

Oplev Internet med verdens hurtigste browser.

Mac-hjælp

 [safari](#)

iLife '09

www.apple.com/dk/ilife



iPhoto

Organiser og søg efter dine fotografier efter ansigter, steder eller begivenheder.

iPhoto-hjælp

 [fotografier](#)



iMovie

Fremstil en flot film på få minutter, eller rediger dit mesterværk.

iMovie-hjælp

 [film](#)



GarageBand

Lær at spille i GarageBand. Start en jam-session. Optag og miks din egen sang.

Hjælp til GarageBand

 [optag](#)



iWeb

Opret specielle websteder, og publicer dem overalt med et klik.

iWeb-hjælp

 [websted](#)

Indholdsfortegnelse

Kapitel 1: Klar, parat, start

- 9 Opstille Mac Pro
- 17 Sætte Mac Pro på vågeblus eller lukke den ned

Kapitel 2: Livet med Mac Pro

- 20 Vigtige funktioner på forsiden af Mac Pro
- 22 Apple-tastaturets funktioner
- 24 Porte og stik på bagsiden af Mac Pro
- 26 Flere porte og stik på bagsiden
- 28 Interne udvidelsesmuligheder
- 30 Finde svar

Kapitel 3: Gør en god ting bedre

- 35 Åbne Mac Pro
- 39 Installere hukommelse
- 57 Installere interne lagringsenheder
- 66 Installere PCI Express-kort
- 71 Udskifte det interne sikkerhedsbatteri

Kapitel 4: Problem? Find en løsning

- 74 Problemer med Mac Pro
- 77 Problemer med software
- 78 Holde software ajour
- 78 Problemer med trådløs kommunikation via AirPort
- 79 Problemer med skærmen
- 82 Problemer med Internetforbindelsen.
- 85 Bruge Apple Hardware Test
- 86 Geninstallere den software, der fulgte med Mac Pro
- 87 Forbedre Ethernet-ydeevnen
- 88 Yderligere oplysninger, service og support
- 90 Finde serienummeret

Kapitel 5: Hvad er der indeni?

- 92 Specifikationer

Kapitel 6: Sidst, men ikke mindst

- 102 Vigtige oplysninger om sikkerhed
- 103 Generel vedligeholdelse
- 105 Om ergonomi
- 108 Apple og miljøet
- 109 Regulatory Compliance Information

1

Klar, parat, start

www.apple.com/dk/macpro

Mac-hjælp  Overførselsassistent

Mac Pro indeholder den nyeste computerteknologi, inklusive en avanceret processor med flere kerner, hukommelse med høj hastighed, PCI Express-grafikkort og -udvidelsespladser og intern lagring, alt sammen i et kabinet af anodiseret aluminium med nem adgang til de interne komponenter.

ADVARSEL: For at undgå skader bør du læse hele installeringsvejledningen (og alle sikkerhedsoplysningerne på side 102) grundigt, før du begynder at bruge Mac Pro.

Husk at læse oplysningerne i Kapitel 2, "Livet med Mac Pro", for at lære om de nye funktioner i Mac Pro.

Du kan få svar på mange spørgsmål om Mac Pro i Mac-hjælp. Du kan få flere oplysninger om Mac-hjælp i "Finde svar" på side 30.

Opstille Mac Pro

Mac Pro er designet, så den er let at opstille og gøre klar til brug. Følg vejledningen på de næste sider for at komme i gang.

Trin 1: Anbring Mac Pro og skærmen.

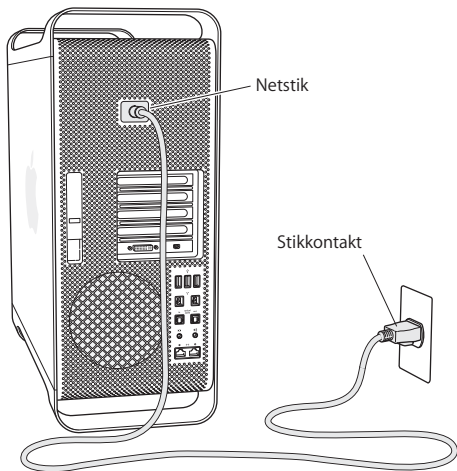
Løft Mac Pro i de to håndtag, og sørg for, at du bruger en korrekt løfteteknik. Brug også korrekt løfteteknik, når du anbringer skærmen. Anbring Mac Pro og skærmen, så:

- De begge står på en solid og plan overflade
- Stikkene på netledningen ikke presses imod en væg eller en anden genstand
- Luftstrømmen foran, bagved og under Mac Pro og skærmen ikke blokeres
- Der er plads til, at de optiske drev kan åbnes

Du kan kun afbryde strømmen til Mac Pro og skærmen ved at tage netledningerne ud af stikkontakten. Sørg for, at netledningerne til Mac Pro og skærmen er inden for rækkevidde, så du kan afbryde strømmen.

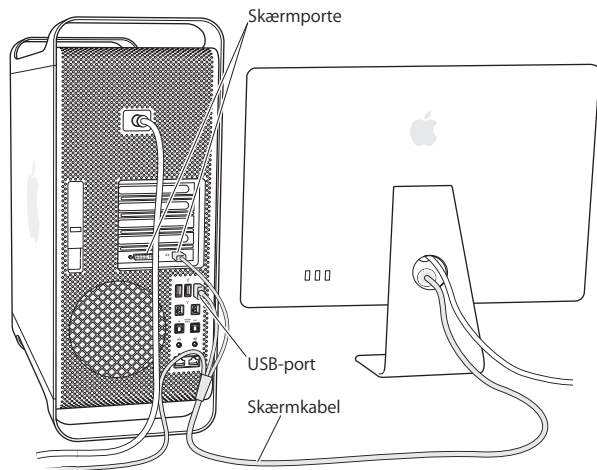
Trin 2: Tilslut netledningen.

Sæt stikket på netledningen i netstikket i fordybningen bag på Mac Pro, og sæt den anden ende af netledningen i en jordet stikkontakt eller en strømskinne.



Trin 3: Tilslut skærmen.

Tilslut skærmen som vist på billedet nedenfor. Afhængigt af skærmen kan der evt. være flere ledninger, som skal tilsluttes. Der findes flere oplysninger om opstilling i dokumentationen til skærmen.



Du kan slutte skærme med Mini DisplayPort- eller DVI-stik (Digital Visual Interface) til skærmportene bag på Mac Pro. DVI-porten er en dual-link-port, så du kan tilslutte en 30" Apple Cinema HD Display.



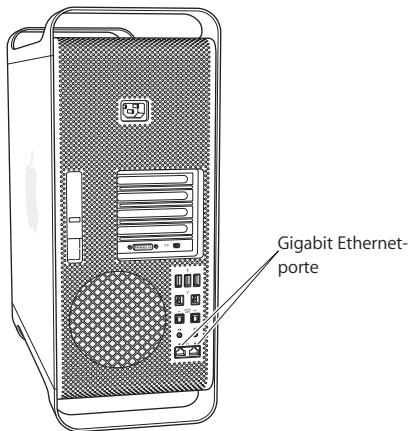
Du kan også tilslutte skærme, som bruger et ADC-stik (Apple Display Connector) eller et VGA-stik (Video Graphics Array) vha. et af følgende mellemstik:

- Du slutter en VGA-skærm til DVI-porten eller Mini DisplayPort vha. af Apples mellemstik til skærm (DVI til VGA) eller Apples mellemstik (Mini DisplayPort til VGA), som begge skal købes separat.
- Hvis du vil slutte en ADC-skærm til DVI-porten, skal du bruge Apples mellemstik til skærm (DVI til ADC), som skal købes separat.

Mellemstik til skærme og andet tilbehør til Mac Pro sælges separat på www.apple.com/dk/store.

Trin 4: Tilslut et Ethernet-kabel.

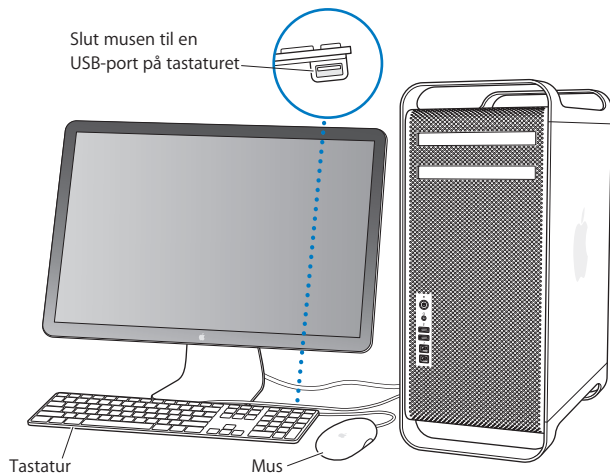
Hvis du vil have adgang til Internet eller et netværk, skal du slutte den ene ende af et Ethernet-kabel til en af de to Gigabit Ethernet-porte bag på Mac Pro. Slut den anden ende til et kabelmodem, DSL-modem eller Ethernet-netværk.



Hvis du vil bruge en opkaldsforbindelse, skal du have et eksternt Apple USB Modem, som sælges i Apple Store på www.apple.com/dk/store og hos autoriserede Apple-forhandlere. Slut dit Apple USB Modem til en USB-port på Mac Pro, og brug en telefonledning (ikke inkluderet) til at slutte modemmet til et telefonstik.

Trin 5: Tilslut USB-kablet fra tastaturet og musen.

Sæt tastaturkablet i en af USB-portene (Ψ) på Mac Pro eller på skærmen. Sæt kablet til musen i en USB-port på tastaturet.



Hvis tastaturkablet ikke er langt nok, kan du bruge det forlængerkabel, der fulgte med Mac Pro.



Apples tastaturforlængerkabel

Hvis du har købt Apple Wireless Keyboard eller Mouse, skal du følge de instruktioner, der fulgte med tastaturet og musen for at indstille dem.

Trin 6: Tænd Mac Pro.

Tryk på afbryderknappen (⏻) på forsiden af Mac Pro for at tænde den. Hvis skærmen skal tændes separat, skal du bruge afbryderknappen på skærmen.

Trin 7: Konfigurere Mac Pro med Indstillingsassistent

Første gang du tænder Mac Pro, starter Indstillingsassistent. Indstillingsassistent hjælper dig med at skrive oplysningerne om Internetforbindelsen og din e-postkonto og indstille en brugerkonto på Mac Pro. Hvis du har en Mac i forvejen, kan Indstillingsassistent hjælpe dig med automatisk at overføre brugerkonti, arkiver, programmer og andre oplysninger fra den anden Mac via en Ethernet-, FireWire- eller trådløs forbindelse.

Hvis du ikke vil beholde eller bruge den anden Mac, er det bedst at fjerne godkendelsen fra den gamle computer, så den ikke længere kan afspille musik, videoer eller lydbøger, som du har købt fra iTunes Store. Hvis du fjerner godkendelsen af en computer, kan sange, videoer og lydbøger, som du har købt, ikke afspilles af andre, og du frigør en godkendelse til anden brug. Du kan få oplysninger om, hvordan du fjerner godkendelsen, ved at vælge iTunes-hjælp på Hjælpemenuen i iTunes.

Hvis du ikke bruger Indstillingsassistent til at overføre oplysninger, første gang du starter computeren, kan du gøre det senere med Overførselsassistent. Åbn mappen Programmer, åbn Hjælpeprogrammer, og dobbeltklik på Overførselsassistent.

Trin 8: Tilpas skrivebordet, og vælg personlige indstillinger.

Du kan nemt få skrivebordet til at se ud, som du vil have det, vha. mulighederne i Systemindstillinger. Vælg Apple (🍏) > Systemindstillinger på menulinjen, eller klik på symbolet for Systemindstillinger i Dock. Systemindstillinger er kommandocentralen til de fleste indstillinger på Mac Pro. Du kan få flere oplysninger, hvis du åbner Mac-hjælp og søger efter "Systemindstillinger" eller efter navnet på det vindue, som du vil foretage ændringer i.

Har du brug for hjælp til opstilling?

Hvis der ikke vises noget på skærmen, eller Mac Pro ikke starter korrekt, kan du kontrollere følgende:

- Er Mac Pro tilsluttet en stikkontakt? Hvis du bruger en strømskinne, skal du sørge for, at den er tændt.
- Er netledningen tilsluttet korrekt på bagsiden af Mac Pro?
- Er tastaturkablet og skærmens kabel forbundet korrekt?
- Er skærmens lysstyrke og kontrast indstillet korrekt? Juster evt. skærmens lysstyrke. Hvis skærmen har en afbryderknop, skal du sikre dig, at skærmen er tændt.
- Hvis der stadig ikke vises noget på skærmen, skal du genstarte Mac Pro. Tryk på og hold afbryderknappen (⏻) på Mac Pro nede i 5 eller 6 sekunder, indtil computeren slukker. Tryk på afbryderknappen (⏻) igen for at genstarte computeren.

- Hvis der et blinkende spørgsmålstegn på skærmen, eller kontrollampen blinker flere gange i træk, henvises til Kapitel 4, "Problem? Find en løsning", på side 73.

Sætte Mac Pro på vågeblus eller lukke den ned

Når du er færdig med at arbejde, kan du sætte Mac Pro på vågeblus eller lukke den ned.

Sætte Mac Pro på vågeblus

Hvis du kun skal være væk fra Mac Pro i kort tid, kan du sætte den på vågeblus. Når Mac Pro er på vågeblus, er skærmen mørk. Du kan hurtigt starte Mac Pro fra vågeblus, fordi den ikke skal gennemføre hele startprocessen.

Du kan hurtigt sætte Mac Pro på vågeblus på en af følgende måder:

- Vælg Apple (🍏) > Vågeblus på menulinjen.
- Tryk på afbryderknappen (⏻) på forsiden af Mac Pro.
- Tryk på tasterne ctrl og Skub ud, og klik derefter på Vågeblus i den viste dialog.
- Vælg Apple (🍏) > Systemindstillinger, klik på Energibesparelse, og vælg et interval for vågeblus.

Du kan afbryde vågeblus på Mac Pro på en af følgende måder:

- Tryk på en tilfældig tast på tastaturet.
- Klik med musen.
- Tryk på afbryderknappen (⏻) på forsiden af Mac Pro.

Når du afbryder vågeblus på Mac Pro, er alle indstillinger i programmer, dokumenter og Systemindstillinger de samme, som før du satte den på vågeblus.

Lukke Mac Pro ned

Hvis du ikke skal bruge Mac Pro i en længere periode, skal du lukke den ned.

Du lukker Mac Pro ned på en af følgende måder:

- Vælg Apple (🍏) > Luk ned.
- Tryk på tasterne ctrl og Skub ud, og klik derefter på Luk ned i den viste dialog.

BEMÆRK: Sluk ikke Mac Pro vha. afbryderknappen på en strømskinne eller ved at trække stikket på netledningen til Mac Pro ud (medmindre du ikke kan slukke Mac Pro på andre måder). Arkiver og System-software kan blive beskadiget, hvis Mac Pro ikke lukkes korrekt ned.

BEMÆRK: Luk Mac Pro ned, før du flytter den. Hvis du flytter computeren, mens harddisken roterer, kan du beskadige harddisken, så du mister data. Du risikerer også, at computeren ikke kan starte fra harddisken.

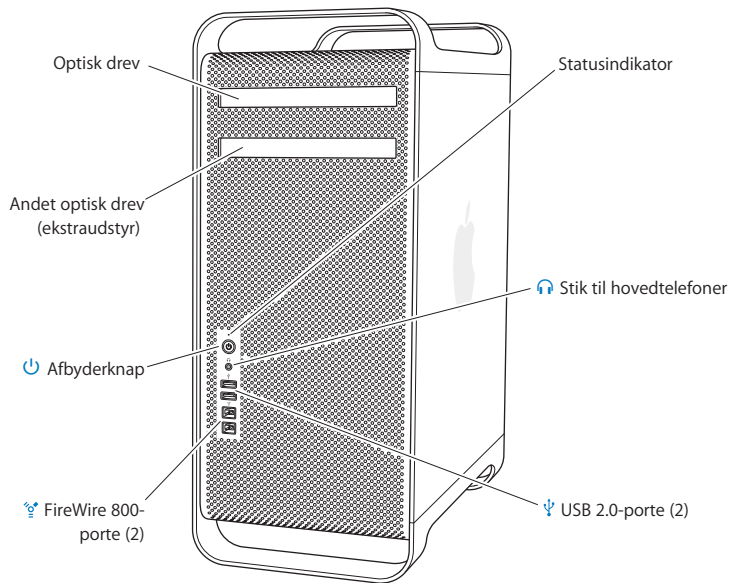
2

Livet med Mac Pro

www.apple.com/dk/macpro

Mac-hjælp  porte

Vigtige funktioner på forsiden af Mac Pro



Optisk drev

Mac Pro har et dvd±r dl/dvd±rw/cd-rw SuperDrive, som kan læse cd-rom-diske, foto-cd'er, lyd-diske og dvd'er. Det kan skrive musik, dokumenter og andre digitale arkiver til cd-r-, cd-rw-, dvd±r-, dvd±rw- og dvd±r dl-diske med to lag. Du åbner det optiske drev ved at trykke på knappen Skub ud (⏏) på Apple-tastaturet. Hvis der er to optiske drev i Mac Pro, skal du trykke på Alternativ og Skub ud (⏏) for at åbne det andet drev.



Afbryderknap

Tryk på knappen for at starte Mac Pro, sætte den på vågeblus eller afbryde vågeblus. Hvis du vil genstarte computeren, skal du holde denne knap nede i 5 eller 6 sekunder, indtil Mac Pro slukker. Tryk derefter på knappen igen for at starte computeren.



To FireWire 800-porte

Tilslut hurtige eksterne enheder, som digitale FireWire-videokameraer, scannere og eksterne harddiske. Du kan tilslutte og afmontere FireWire-enheder uden at genstarte. Hver port understøtter datahastigheder på op til 800 Mbit/s.



To USB 2.0-porte

Tilslut en iPod, en iPhone, en mus, et tastatur, en printer, et diskdrev, et digitalt kamera, en joystick, et eksternt USB-modem m.m. Du kan også tilslutte USB 1.1-enheder. Der er måske også USB-porte på skærmen.



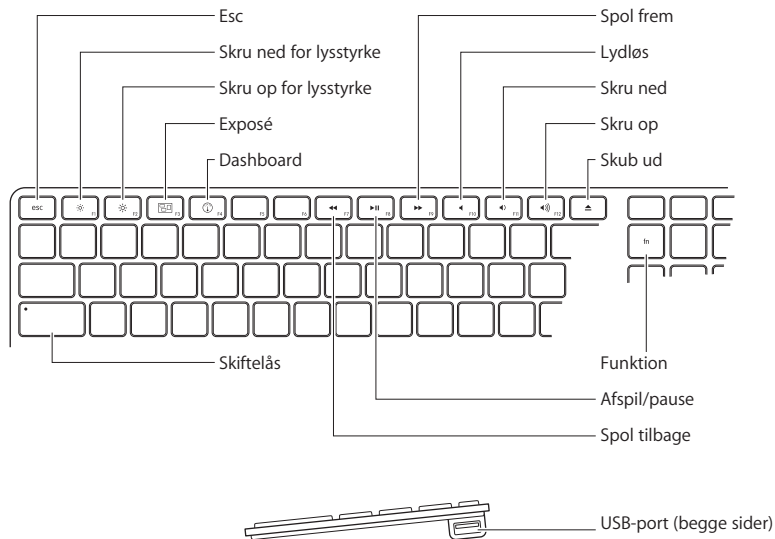
Stik til hovedtelefoner

Tilslut hovedtelefoner, inkl. Apple Earphones med fjernbetjening og mikrofon, via minijackstikket til hovedtelefoner.

Indikatorlampe

Et konstant hvidt lys betyder, at Mac Pro er tændt; et pulserende lys betyder, at den er på vågeblus.

Apple-tastaturets funktioner



esc-tast

Tryk på esc og Kommando (⌘) samtidig for at åbne Front Row. Tryk på esc for at slutte Front Row.



Taster til justering af lysstyrke (F1, F2)

Skru op (☀) eller ned (☾) for lysstyrken på Apple-skærmen.



Exposé-tast (F3)

Åbn Exposé for hurtigt at få adgang til alle dine åbne vinduer.



Dashboard-tast (F4)

Åbn Dashboard for at få adgang til dine widgets.



Slå lyd fra (F10)

Gør den lyd, der kommer fra den indbyggede højttaler, stikket til hovedtelefoner og lydportene, lydløs.



Justering af lydstyrke (F11, F12)

Skru op (🔊) eller ned (🔇) for lydstyrken fra de indbyggede højttalere, stikket til hovedtelefoner eller lydportene.



Knappen Skub ud

Tryk på og hold knappen Skub ud (⏏) nede for at fjerne en disk.

Funktionstasten (Fn)

Hold nede for at aktivere de specielle funktioner, der er tildelt funktionstasterne (F1 til F19). Du kan læse om tilpasning af funktionstaster, hvis du vælger Hjælp > Mac-hjælp på menulinjen og søger efter "funktionstaster".



Medietaster (F7, F8, F9)

Spol tilbage (⏮), sæt på pause eller afspil (⏸), eller spol frem (⏭) i en sang, film eller et lysbilledshow.

Skiftelås

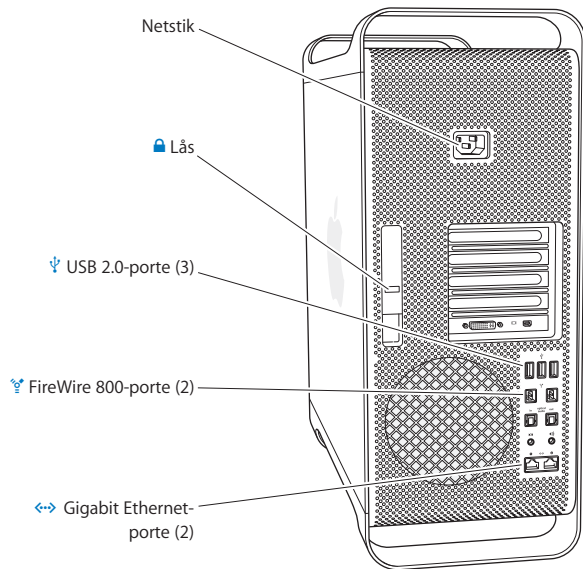
Tryk på Skiftelås, så du skriver med store bogstaver.



To USB 2.0-porte

Tilslut en mus, og synkroniser din iPhone, iPod eller dit digitale kamera.

Porte og stik på bagsiden af Mac Pro



Netstik

Tilslut den netledning, som fulgte med Mac Pro. Brug ikke en almindelig net- eller forlængerledning.



Lås

Løft låsen for at åbne siden, så der er adgang til de interne komponenter i Mac Pro. Hvis du arbejder inden i Mac Pro, og låsen er nede, er de optiske drev og harddiskene låst fast. Du kan montere en sikkerhedslås (købes separat) for at forhindre uvedkommende i at få adgang til de interne komponenter. Du kan også montere et sikkerhedskabel i låsen eller gennem håndtag og fødder på Mac Pro for at sikre den.



Tre USB 2.0-porte

Tilslut en iPod, en iPhone, en mus, et tastatur, en printer, et diskdrev, et digitalt kamera, en joystick, et eksternt USB-modem m.m. Du kan også tilslutte USB 1.1-enheder. Der er måske også USB-porte på skærmen.



To FireWire 800-porte

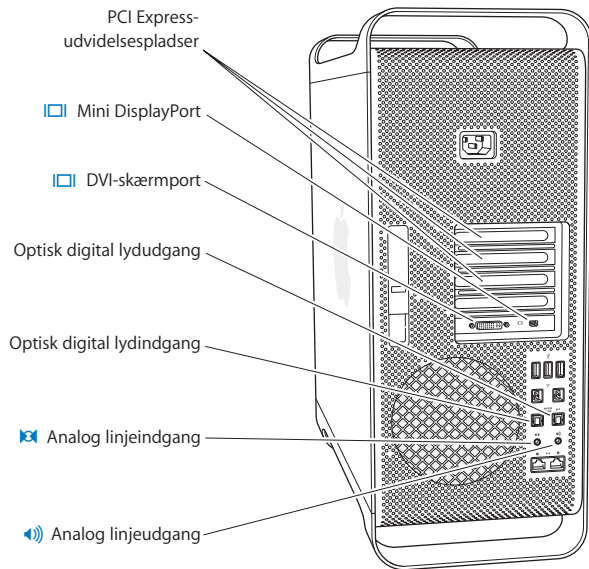
Tilslut hurtige eksterne enheder, som digitale FireWire-videokameraer, scannere og eksterne harddiske. Du kan tilslutte og afmontere FireWire-enheder uden at genstarte. Hver port understøtter datahastigheder på op til 800 Mbit/s.



To Gigabit Ethernet-porte med understøttelse af "jumbo frame"

Opret forbindelse til et hurtigt Ethernet-netværk, et DSL- eller kabelmodem eller en anden computer. Ethernet-porten finder automatisk Ethernet-enheder og kræver ikke et Ethernet-krydskabel. Du kan få adgang til Internet og netværksressourcer som printere og servere og dele oplysninger via netværket vha. et CAT 5e-kabel.

Flere porte og stik på bagsiden



PCI Express-udvidelsespladser (3)

Udvid Mac Pro ved at installere op til tre PCI-kort (Peripheral Component Interconnect) i pladserne 2, 3 og 4.



Mini DisplayPort

Tilslut en skærm, der bruger et Mini DisplayPort-stik, f.eks. Apple LED Cinema Display. Mellemstik til skærme og andet tilbehør til Mac Pro sælges separat på Apple Store på www.apple.com/dk/store.



DVI-skærmport (dual-link)

Slut en skærm, der bruger et DVI-stik (Digital Visual Interface), f.eks. 20", 23" eller 30" Apple Cinema Display, til DVI-skærmporten. Mellemstik til skærme og andet tilbehør til Mac Pro sælges separat på Apple Store på www.apple.com/dk/store.

Optisk digital ind- og udgang til lyd

Tilslut båndoptagere, modtagere, digitale instrumenter og surround sound-systemer vha. Toslink-standardkabler eller fiberoptiske kabler med et 3,5 mm plast- eller optisk nylonstik. Du kan overføre stereolyd eller kodet lyd via S/PDIF-protokollen (Sony/Philips Digital Interface) og Toslink-kabler.



Linjeindgang til analog lyd

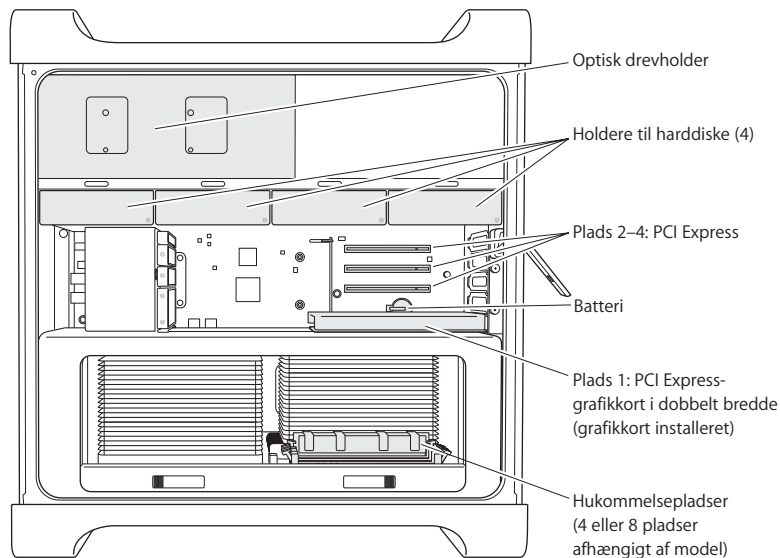
Tilslut mikrofoner med egen strømforsyning, MP3- og cd-afspillere og andre enheder, der kan bruge en analog udgang.



Linjeudgang til analog lyd

Tilslut analoge højttalere med egen strømforsyning og andre enheder, der kan arbejde analogt.

Interne udvidelsesmuligheder



Optiske drev

Mac Pro leveres med et eller to dvd±r dl/dvd±rw/cd-rw SuperDrive i holderen til det optiske drev. Du udskifter et optisk drev som beskrevet i "Udskifte det optiske drev" på side 61.

Harddisk

Mac Pro leveres med op til fire harddiske monteret på harddiskholderne. Du installerer eller udskifter harddiske som beskrevet i "Installere interne lagringsenheder" på side 57.

PCI Express-pladser

Mac Pro har tre PCI Express-udvidelsespladser. Du kan installere PCI-kort i plads nr. 2 til 4 for at udvide Mac Pros funktioner som beskrevet i "Installere PCI Express-kort" på side 66.

Batteri

Mac Pro bruger et internt sikkerhedsbatteri. Hvis der er problemer med at starte Mac Pro, eller datoen er forkert, skal du måske udskifte batteriet i computeren. Se "Udskifte det interne sikkerhedsbatteri" på side 71.

PCI Express-grafikplads i dobbelt bredde

Slut op til to skærme til grafikkortet i PCI Express-grafikpladsen (plads 1). Du kan udskifte kortet i denne plads og installere ekstra grafikort i PCI-plads 2 til 4. Se "Installere PCI Express-kort" på side 66.

Hukommelsespladser

Mac Pro har fire eller otte udvidelsespladser til hukommelse afhængigt af modellen. Hvis du vil tilføje mere hukommelse, skal du installere PC3-8500, 1066 MHz, DDR3 SDRAM UDIMM-enheder i hukommelsespladserne. Se "Installere hukommelse" på side 39, hvor der findes oplysninger om de typer af hukommelse, der bruges i Mac Pro.

Finde svar

Der findes mange flere oplysninger om brugen af Mac Pro i Mac-hjælp og på Internet på adressen www.apple.com/dk/support/macpro.

Du åbner Mac-hjælp på følgende måde:

- 1 Klik på symbolet for Finder i Dock (linjen med symboler langs kanten på skærmen).
- 2 Klik på Hjælpemenuen på menulinjen, og gør et af følgende:
 - a Skriv et spørgsmål eller søgeord i søgefeltet, og vælg et emne på listen med resultater, eller vælg Vis alle resultater for at se alle emner.
 - b Vælg Mac-hjælp for at åbne vinduet med Mac-hjælp, hvor du kan gennemse emner eller skrive et søgeord.

Flere oplysninger

Der findes flere oplysninger om brugen af Mac Pro på følgende steder:

Hvis du vil læse om	Skal du
Installation af diske, hukommelse, udvidelseskort og et batteri	Se Kapitel 3, "Gør en god ting bedre", på side 33.
Fejlfinding på Mac Pro, hvis der opstår et problem	Se Kapitel 4, "Problem? Find en løsning", på side 73.
Service og support til Mac Pro	Se "Yderligere oplysninger, service og support" på side 88. Eller besøg Apples websted om support til Mac Pro på www.apple.com/dk/support/macpro .
Brug af Mac OS X	Se webstedet om Mac OS X på www.apple.com/dk/macosx . Eller søg efter "Mac OS X" i Mac-hjælp.

Hvis du vil læse om	Skal du
Skift fra pc til Mac	Se "Hvorfor du vil elske en Mac" på www.apple.com/dk/getamac/whymac .
Brug af iLife-programmer	Se webstedet om iLife på adressen www.apple.com/dk/ilife . Eller åbn et iLife-program, åbn Hjælp og skriv derefter et spørgsmål.
Ændring af Systemindstillinger	Åbne Systemindstillinger ved at vælge Apple (🍏) > Systemindstillinger. Eller søg efter "systemindstillinger" i Mac-hjælp.
Brug af musen og tastaturet	Åbne Systemindstillinger og vælg Tastatur & mus. Eller åbn Mac-hjælp, og søg efter "mus" eller "tastatur".
Brug af trådløs AirPort Extreme-teknologi	Se webstedet om support til AirPort på www.apple.com/dk/support/airport . Eller åbn Mac-hjælp, og søg efter "AirPort".
Brug af trådløs Bluetooth®-teknologi	Se webstedet om support til Bluetooth på www.apple.com/dk/support/bluetooth . Eller åbn Mac-hjælp, og søg efter "Bluetooth".
Tilslutning af en printer	Åbne Mac-hjælp og søg efter "udskrive".
FireWire- og USB-forbindelser	Åbne Mac-hjælp og søg efter "FireWire" eller "USB".
Oprettelse af forbindelse til Internet	Åbne Mac-hjælp og søg efter "Internet".
Brug af skærm	Åbne Mac-hjælp og søg efter "skærmport".
Front Row	Åbne Mac-hjælp og søg efter "Front Row".

Hvis du vil læse om	Skal du
Brænding af en cd eller dvd	Åbne Mac-hjælp og søge efter "brænde disk".
Specifikationer for Mac Pro	Se Kapitel 5, "Hvad er der indeni?"; på side 91. Eller siden med specifikationer for Mac Pro på www.apple.com/dk/macpro/specs.html . Eller åbn Systemprofil ved at vælge Apple (🍏) > Om denne Mac på menulinjen og klikke på Flere oplysninger.
Apple-nyheder, gratis overførsler og online-kataloger	Se Apples websted på www.apple.com/dk .
Instruktioner, teknisk support og produkthåndbøger	Se Apples websted om support på www.apple.com/dk/support .

3

Gør en god ting bedre

www.apple.com/dk/store

Mac-hjælp  RAM

Brug oplysningerne i dette kapitel til at indstille og udvide Mac Pro, så den passer til dine behov. Du finder vigtige oplysninger om fremgangsmåder i følgende afsnit:

- “Åbne Mac Pro” på side 35
- “Installere hukommelse” på side 39
- “Installere interne lagringsenheder” på side 57
- “Installere PCI Express-kort” på side 66
- “Udskifte det interne sikkerhedsbatteri” på side 71

BEMÆRK: Apple anbefaler, at hukommelse, PCI Express-kort og interne lagringsenheder installeres af en autoriseret Apple-tekniker. Se “Yderligere oplysninger, service og support” på side 88, hvis du vil vide, hvordan du kontakter en Apple Authorized Service Provider eller Apple, hvis computeren skal til service. Hvis du selv installerer disse enheder, risikerer du at beskadige udstyret, og denne beskadigelse dækkes ikke af den begrænsede garanti. Du kan få flere garantioplysninger hos en autoriseret Apple-forhandler eller Apple Authorized Service Provider.

Åbne Mac Pro

- 1 Før du åbner Mac Pro, skal du lukke den ned ved at vælge (🍏) > Luk ned.

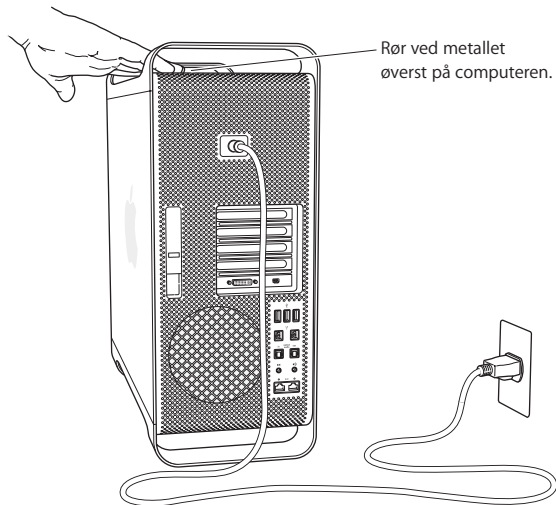
BEMÆRK: Sluk altid Mac Pro, inden du åbner kabinettet. Ellers kan du beskadige komponenterne i computeren eller de komponenter, du vil installere. Åbn ikke Mac Pro, og prøv ikke at installere udstyr i den, mens den er tændt.

- 2 Vent 5 – 10 minutter, til de interne komponenter i Mac Pro er kølet af.

ADVARSEL: Lad Mac Pro køle af, før du rører de interne komponenter, som kan være meget varme.

3 Rør ved metallet på ydersiden af Mac Pro for at aflade evt. statisk elektricitet.

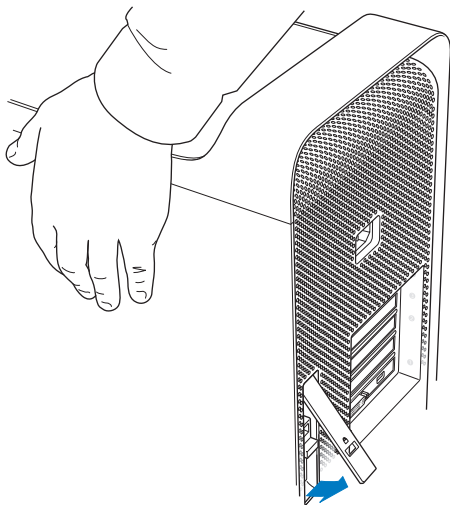
BEMÆRK: Aflad altid evt. statisk elektricitet, før du rører ved delene eller installerer komponenter inden i Mac Pro. Gå ikke rundt i lokalet, før du er færdig med at installere kort, hukommelse eller interne lagringsenheder og har sat sidedækslet på.



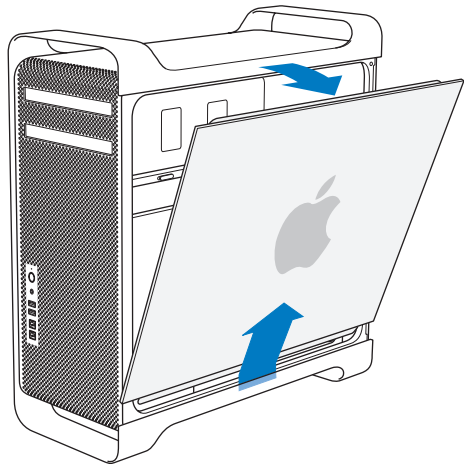
4 Afmonter alle kablerne og netledningen fra Mac Pro.

BEMÆRK: Tag altid netledningen ud af Mac Pro, så du ikke beskadiger de interne komponenter eller de komponenter, du vil installere. Forsøg ikke at installere emner, mens den er sluttet til en stikkontakt.

5 Hold på sidedækslet, og løft låsen på bagsiden.



6 Fjern sidedækslet ved at trække toppen væk fra Mac Pro og løfte det.



Vigtigt: Når du fjerner siden, skal du holde godt fast i den.

Installere hukommelse

Mac Pro leveres med 3 eller 6 GB hukommelse installeret som 1 GB UDIMM-enheder uden buffer.

Alle installerede UDIMM-enheder skal opfylde disse specifikationer:

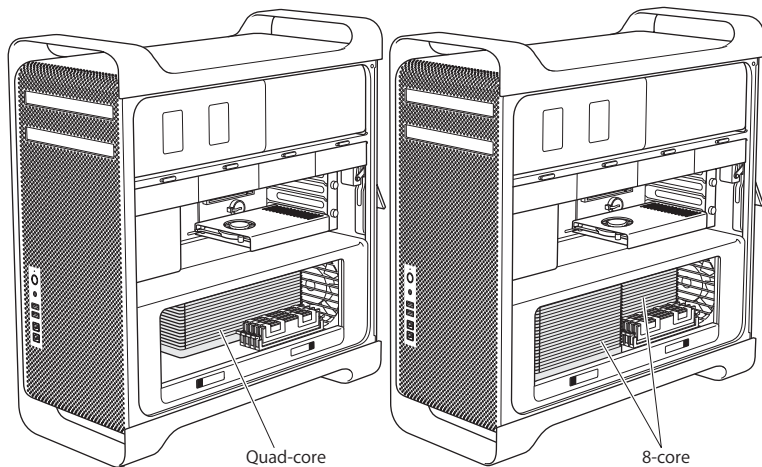
- PC3-8500, 1066 MHz, DDR3 SDRAM UDIMM-enheder
- ECC (Error-Correcting Code)
- 72 bit brede ECC-moduler med 240 ben
- Maks. 36 ICs pr. ECC UDIMM-enhed

BEMÆRK: Apple anbefaler brugen af DIMM-enheder, der er godkendt af Apple. DIMM-enheder fra ældre Mac-computere kan ikke bruges i Mac Pro. Du kan købe hukommelse fra Apple via Apple Store på www.apple.com/dk/store.

Når du køber DIMM-enheder til Mac-computere, skal du sikre dig, at de opfylder JEDEC-specifikationerne (Joint Electron Device Engineering Council). Du skal sikre dig, at DIMM-enhederne understøtter de korrekte tidsfunktioner, og at SPD-funktionen (Serial Presence Detect) er programmeret korrekt i henhold til JEDEC-specifikationen. Du kan se, om dine DIMM-enheder er kompatible, i Macintosh Products Guide på Apples websted på www.apple.com/guide.

Før du installerer hukommelse, skal du finde ud af, om du har en quad- eller 8-core Mac Pro. Det gør du ved at fjerne sidedækslet iht. instruktionerne på side 35 og kigge inden i computeren:

- En quad-core Mac Pro har en processor og fire hukommelsespladser. Du kan installere 1 GB eller 2 GB DIMM-enheder (maks. 8 GB hukommelse). Se "Installere hukommelse i en Mac Pro" på side 41.
- En 8-core Mac Pro har to processorer og otte hukommelsespladser. Du kan installere 1 GB, 2 GB eller 4 GB DIMM-enheder (maks. 32 GB hukommelse). Se "Installere hukommelse i en 8-Core Mac Pro" på side 49.



Du kan også finde ud af, hvilken Mac Pro du har, ved at vælge Apple (🍏) > Om denne Mac på menulinjen. Klik på Flere oplysninger, vælg Hardware på indholdslisten, og find derefter Antal processorer i Oversigt over hardware. En quad-core Mac Pro har en processor, og en 8-core Mac Pro har to processorer.

Installere hukommelse i en Mac Pro

Quad-core Mac Pro har fire hukommelsespladser og leveres med mindst tre installerede 1 GB DIMM-enheder. Du kan udskifte eller installere ekstra 1 GB eller 2 GB DIMM-enheder (maks. 8 GB hukommelse).

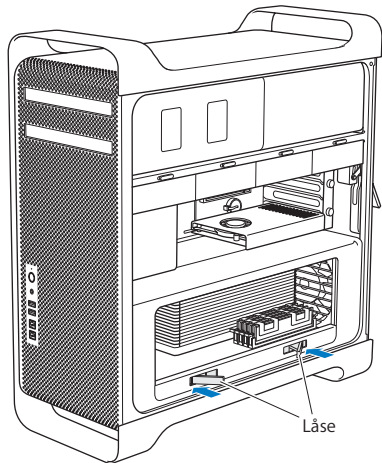
Det er vigtigt, at de DIMM-enheder, der installeres i Mac Pro, har ens specifikationer. Brug de følgende instruktioner til at installere DIMM-enheder i en quad-core Mac Pro.

Du installerer hukommelse på følgende måde:

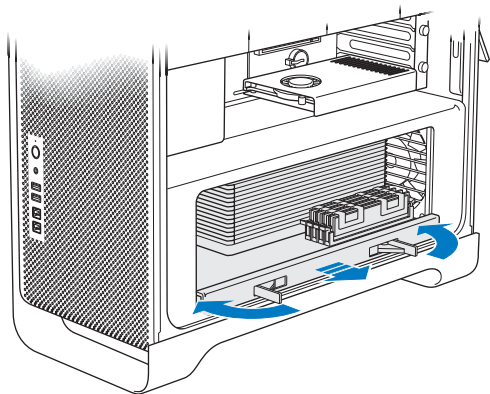
- 1 Luk Mac Pro ned, åbn den, og fjern sidedækslet som beskrevet i instruktionerne på side 35.

ADVARSEL: Lad Mac Pro køle af i 5 – 10 minutter, før du fjerner processorbakken eller rører de interne komponenter. Processorbakken og komponenterne kan være meget varme.

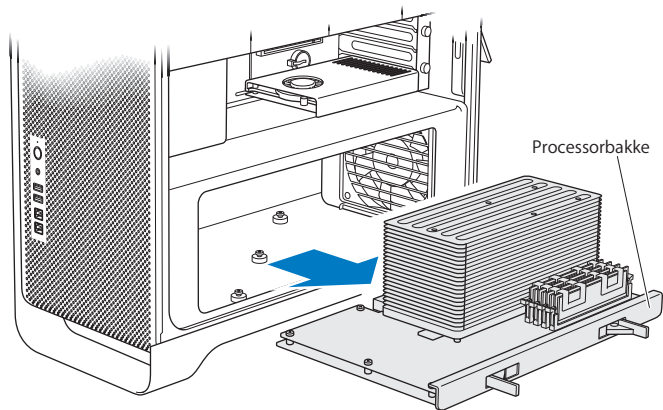
2 Skub låsene på processorbakken, indtil de står delvist åbne.



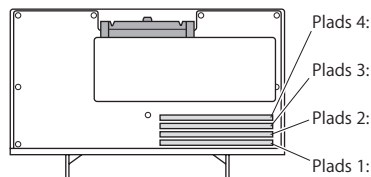
3 Træk låsene, indtil de er helt åbne, og frigør processorbakken.






- 4 Fjern processorbakken, og læg den på en ren, blød klud på bordet eller på en anden overflade for at beskytte bakken og undgå at ridse bordet.



Hvis du installerer DIMM-enheder med samme størrelse (alle 1 GB eller alle 2 GB) i Mac Pro, anbefaler Apple, at du udfylder pladser i den rækkefølge, der vises i tabellen.



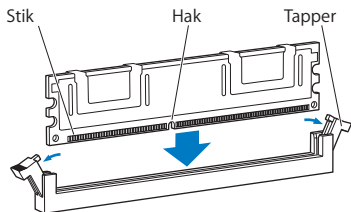
Hvis du har	Udfyld disse pladser	
To DIMM-enheder	1 og 2	
Tre DIMM-enheder	1, 2 og 3	
Fire DIMM-enheder	1, 2, 3 og 4 (alle)	

Bemærk: Hvis du installerer DIMM-enheder med forskellig størrelse i Mac Pro, skal du følge rækkefølgen i tabellen. Hvis den DIMM-konfiguration, du installerer, ikke forbedrer ydeevnen, vises Værktøj til hukommelsesplads på skærmen og anbefaler en forbedret konfiguration.

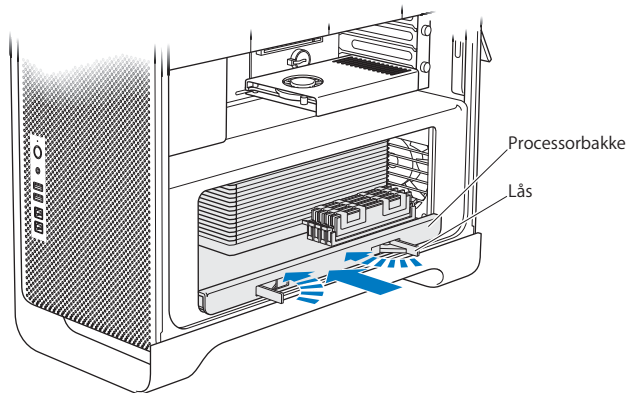
Du bruger hjælpeprogrammet igen ved at gå til `/System/Library/CoreServices/Værktøj` til hukommelsesplads.

- 5 Åbn tapperne på DIMM-pladserne 1, 2 og 3, og skub dem ud til siderne. Fjern derefter DIMM-enhederne fra pladserne.
- 6 Installer DIMM-enheder ved at rette dem ind efter DIMM-pladserne og skubbe begge ender af DIMM-enheden ned, indtil armene er lodrette, og tapperne griber fat.

BEMÆRK: For ikke at beskadige DIMM-enheden skal du holde i hjørnerne af den og ikke røre ved guldstikkene eller andre komponenter.



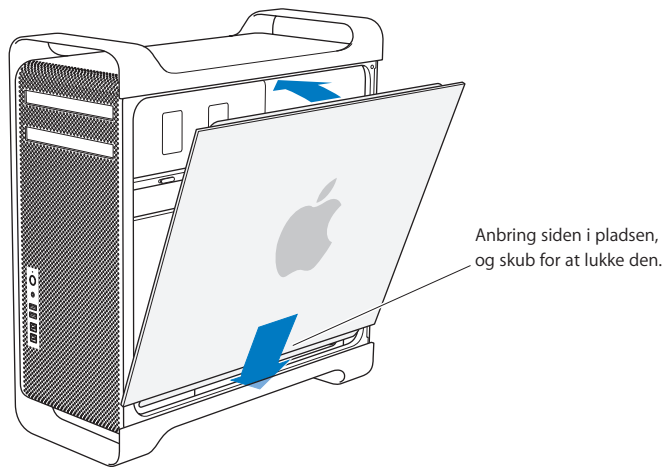
7 Geninstaller processorbakken ved at skubbe den, indtil låsene har en 45-graders vinkel.



8 Skub låsene helt ind for at lukke dem og sætte processorbakken på plads.

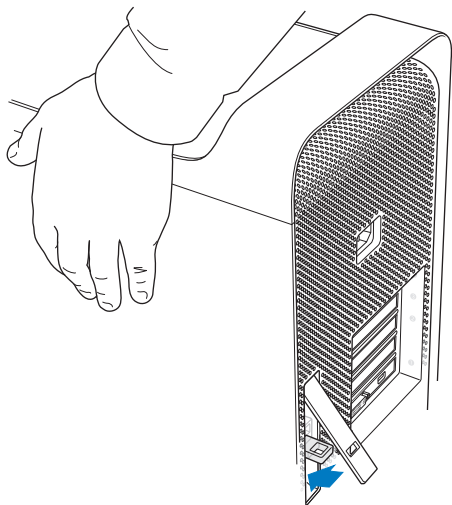
9 Sæt siden på igen.

Vigtigt: Når du sætter sidedækslet på igen, skal du sørge for, at låsen vender opad. Hold sidedækslet på plads, mens du skubber låsen ned.



BEMÆRK: Sæt altid sidedækslet på plads, når du har installeret komponenter. Mac Pro virker ikke korrekt, hvis sidedækslet ikke er på plads.

10 Hold sidedækslet mod Mac Pro, og skub låsen ned for at fastgøre sidedækslet.



11 Du kan montere en lås eller et låsekabel i metalsløjfen for at sikre Mac Pro. Skub låsetappen ned, før du lukker låsen.

Installere hukommelse i en 8-Core Mac Pro

8-core Mac Pro har otte hukommelsespladser i de fleste konfigurationer og leveres med mindst seks installerede 1 GB DIMM-enheder. Du kan installere 1 GB, 2 GB eller 4 GB DIMM-enheder (maks. 32 GB hukommelse).

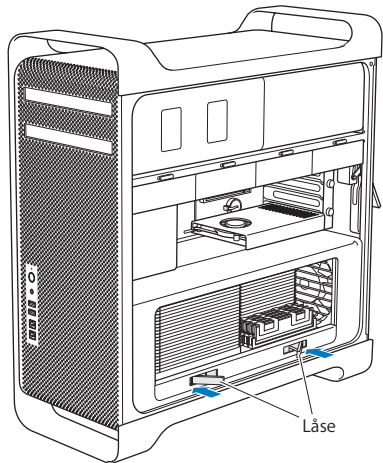
Det er vigtigt, at de DIMM-enheder, der installeres i Mac Pro, har ens specifikationer. Brug de følgende instruktioner til at installere DIMM-enheder i en 8-core Mac Pro.

Du installerer hukommelse i en 8-core Mac Pro på følgende måde:

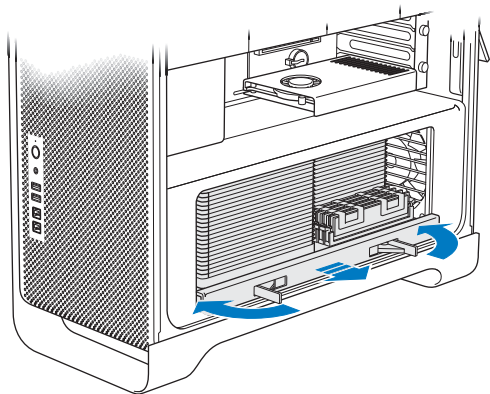
- 1 Luk Mac Pro ned, åbn den, og fjern sidedækslet som beskrevet i instruktionerne på side 35.

ADVARSEL: Lad Mac Pro køle af i 5 – 10 minutter, før du fjerner processorbakken eller rører de interne komponenter. Processorbakken og komponenterne kan være meget varme.

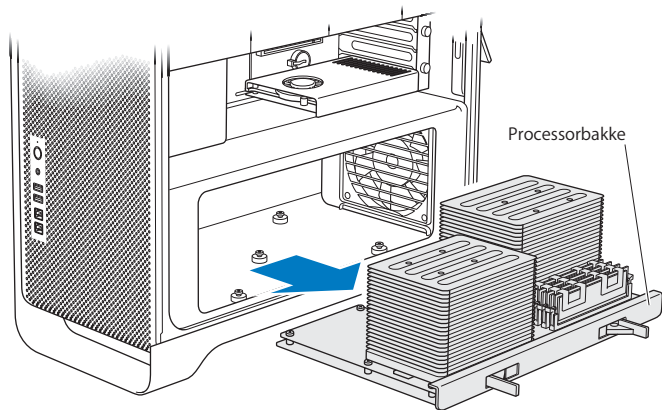
2 Skub låsene på processorbakken, indtil de står delvist åbne.



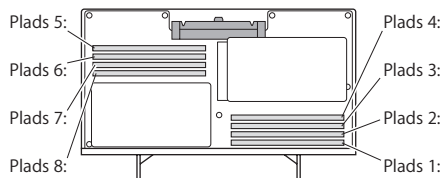
3 Træk låsene, indtil de er helt åbne, og frigør processorbakken.



- 4 Fjern processorbakken, og læg den på en ren, blød klud på bordet eller på en anden overflade for at beskytte bakken og undgå at ridse bordet.



Hvis du installerer DIMM-enheder med samme størrelse (alle 1, 2 eller 4 GB) i Mac Pro, anbefaler Apple, at du udfylder pladser i den rækkefølge, der vises i tabellen.



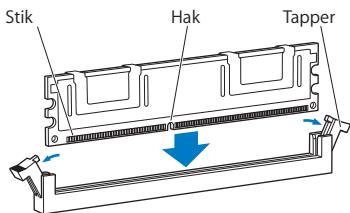
Hvis du har	Udfyld disse pladser	
To DIMM-enheder	1 og 2	
Tre DIMM-enheder	1, 2 og 3	
Fire DIMM-enheder	1, 2 og 5, 6	
Seks DIMM-enheder	1, 2, 3 og 5, 6, 7	
Otte DIMM-enheder	1, 2, 3, 4 og 5, 6, 7, 8 (alle)	

Bemærk: Hvis du installerer DIMM-enheder med forskellig størrelse i Mac Pro, skal du følge rækkefølgen i tabellen. Hvis den DIMM-konfiguration, du installerer, ikke forbedrer ydeevnen, vises Værktøj til hukommelsesplads på skærmen og anbefaler en forbedret konfiguration.

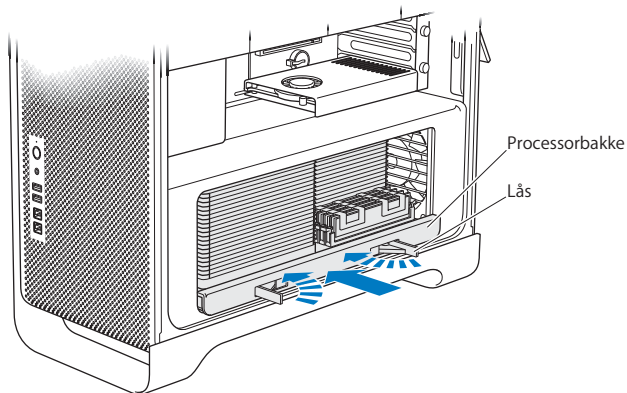
Du bruger hjælpeprogrammet igen ved at gå til /System/Library/CoreServices/Værktøj til hukommelsesplads.

- 5 Installer DIMM-enheder ved at rette dem ind efter DIMM-pladserne og skubbe begge ender af DIMM-enheden ned, indtil armene er lodrette, og tapperne griber fat.

BEMÆRK: For ikke at beskadige DIMM-enheden skal du holde i hjørnerne af den og ikke røre ved guldstikkene eller andre komponenter.



- 6 Geninstaller processorbakken ved at skubbe den, indtil låsene har en 45-graders vinkel.
- 7 Skub låsene helt ind for at lukke dem og sætte processorbakken på plads.



- 8 Sæt sidedækslet på plads iht. instruktionerne på side 48.

BEMÆRK: Sæt altid sidedækslet på plads, når du har installeret komponenter. Mac Pro virker ikke korrekt, hvis sidedækslet ikke er på plads.

Installere interne lagringsenheder

Mac Pro har plads til seks interne diske: To optiske diske og fire harddiske. I de fleste konfigurationer sidder der en harddisk i den første harddiskplads og et optisk drev i den øverste plads til et optisk drev.

Du kan installere op til tre 3,5" kabelfri Serial ATA-harddiske (SATA) i de tomme pladser til harddiske eller op til fire Serial Attached SCSI-diske (SAS). Disken skal opfylde følgende specifikationer:

- *Type:* SAS eller SATA 3 Gb/s
- *Bredde:* 102 mm
- *Dybde:* 147 mm
- *Højde:* 25,4 mm

Bemærk: Før du kan installere flere SAS-diske i Mac Pro, skal du installere et Mac Pro RAID Card (ekstraudstyr).

Du kan få oplysninger om krav og understøttede enheder hos en autoriseret Apple-forhandler, i Apple Store på www.apple.com/dk/store eller på webstedet om support til Mac Pro på www.apple.com/dk/support/macpro.

Installere 3 Gbit/s SAS- eller SATA-harddiske

Mac Pro har plads til op til fire interne 1" SATA- eller SAS-harddiske (3 Gbit/s) i harddiskpladserne. Hvis Mac Pro leveres med en disk installeret, sidder den i den første plads. Du kan installere diske i den anden, tredje og fjerde harddiskplads.

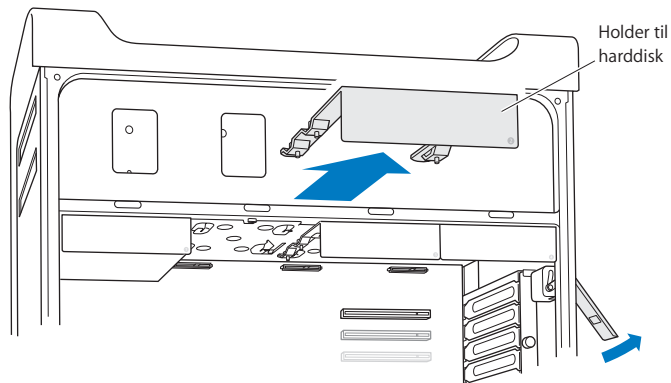
Du installerer en harddisk på følgende måde:

- 1 Åbn Mac Pro, og fjern siden som beskrevet fra side 35.

2 Løft låsen for at låse holderne til harddiske op.

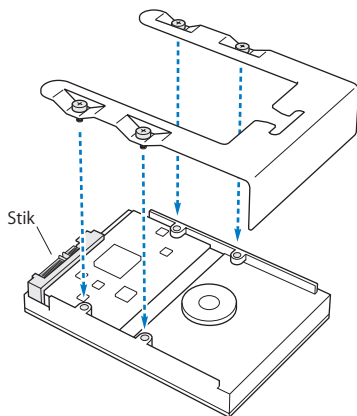
Bemærk: Når låsen er nede, er holderne låst fast i pladserne og kan ikke fjernes.

3 Træk holderen til harddisken ud af pladsen.

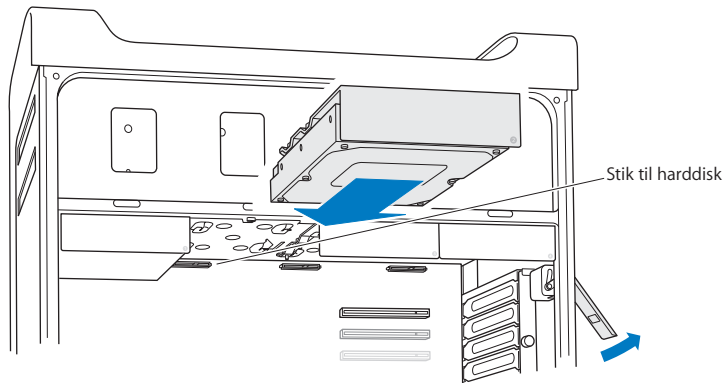


- 4 Anbring holderen over harddisken med stikkene bagud.
- 5 Brug de fire skrue på holderen til at montere harddisken på holderen.

BEMÆRK: Hold fast i siderne på disken. For ikke at beskadige disken skal du undgå at røre ved det trykte kredsløb.



- 6 Løft låsen, og skub holderen over skinnerne og ind i pladsen, indtil den rører stikkene til harddisken og sidder fast i pladsen.



- 7 Sæt sidedækslet på plads iht. instruktionerne på side 48.

BEMÆRK: Sæt altid sidedækslet på plads, når du har installeret komponenter.
Mac Pro virker ikke korrekt, hvis sidedækslet ikke er på plads.

Udskifte det optiske drev

Mac Pro leveres med et eller to SuperDrive installeret i pladserne til optiske drev. Følg disse instruktioner for at udskifte det optiske drev.

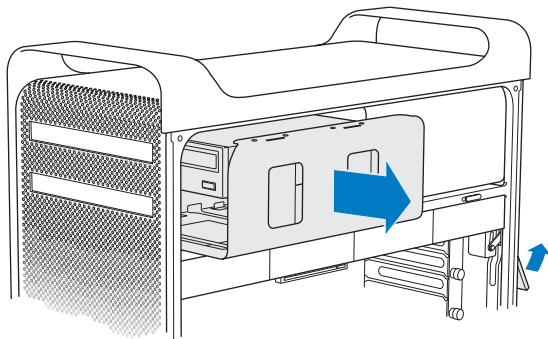
Vigtigt: Kontakt forhandleren af drevet, eller besøg producentens websted for at få at vide, om drevet er indstillet til "cable select". Før du installerer disken, skal du indstille den til "cable select", hvis producenten ikke allerede har gjort det.

Du udskifter det optiske drev på følgende måde:

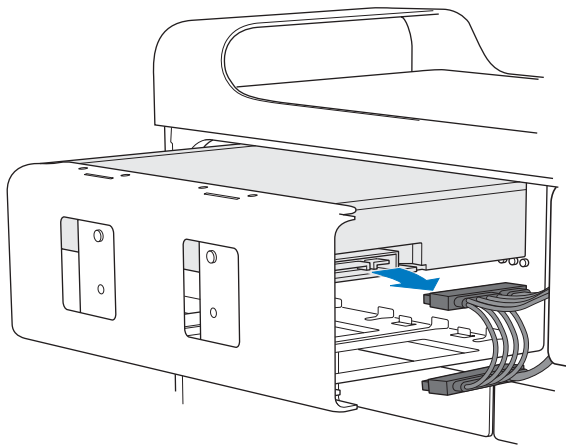
- 1 Åbn Mac Pro, og fjern siden som beskrevet fra side 35.
- 2 Løft låsen for at låse holderne til det optiske drev op.

Bemærk: Når låsen er nede, er drevene og holderne låst fast i pladserne og kan ikke fjernes.

- 3 Træk holderen til det optiske drev halvvejs ud af pladsen.

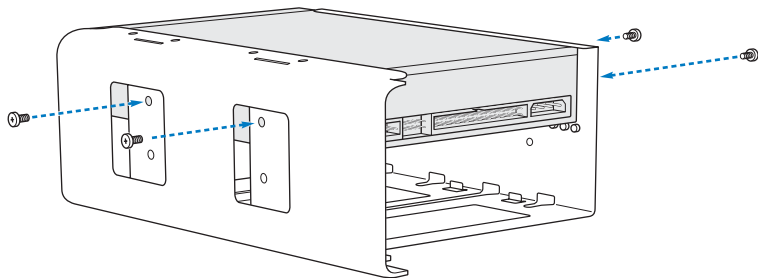


4 Afmonter kablet fra det optiske drev, og fjern holderen fra pladsen til det optiske drev.

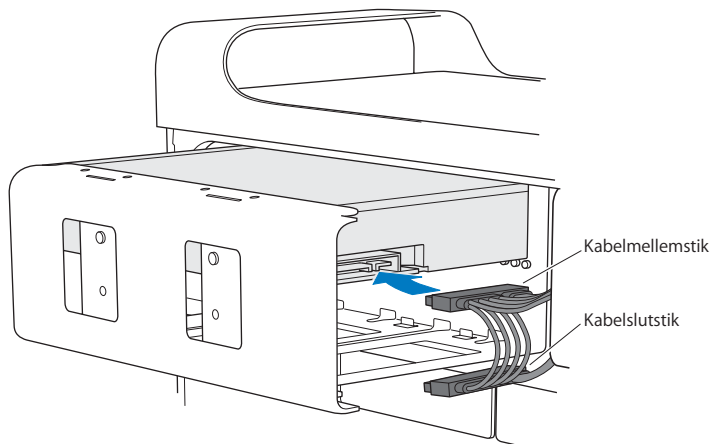


BEMÆRK: Når du installerer eller skifter optiske drev, skal du bruge de originale Apple-kabler, der fulgte med Mac Pro.

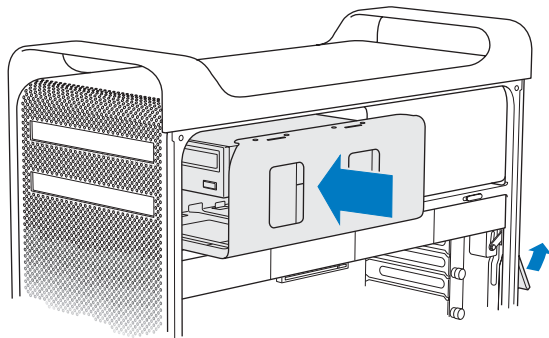
- 5 Fjern det optiske drev fra holderen ved at skruede fire monteringskrue løse.
- 6 Brug de fire skrue fra det originale optiske drev til at montere det nye drev på holderen.



- 7 Skub det optiske drev og holderen langs skinnerne halvvejs ind i pladsen.
- 8 Slut kablet til bagsiden af drevet.



9 Løft låsen, og skub holderen til det optiske drev ind i pladsen, indtil det er på plads.



10 Sæt sidedækslet på plads iht. instruktionerne på side 48.

BEMÆRK: Sæt altid sidedækslet på plads, når du har installeret komponenter.
Mac Pro virker ikke korrekt, hvis sidedækslet ikke er på plads.

Installere PCI Express-kort

Du kan udvide funktionaliteten i Mac Pro ved at installere kort i PCI Express-pladserne (Peripheral Component Interconnect). Mac Pro har en PCI Express-grafikplads til kort i dobbelt bredde og tre PCI Express-udvidelsespladser – i alt fire pladser. I pladserne kan du installere PCI Express-grafikkort og udvidelseskort.

Om PCI Express-kort

Mac Pro leveres med et PCI Express-grafikkort med stor ydeevne; kortet indeholder grafikprocessoren (GPU) og computerens skærmporte. Grafikkortet er installeret i plads 1.

Du kan installere ekstra PCI Express-grafikkort og udvidelseskort. Før du installerer et kort, skal du kontrollere specifikationerne for at sikre dig, at det fungerer i Mac Pro:

- Plads 1 og 2 er x16 PCI Express 2.0-pladser
- Plads 3 og 4 er x4 PCI Express 2.0-pladser

Alle fire pladser understøtter kort med 16 baner.

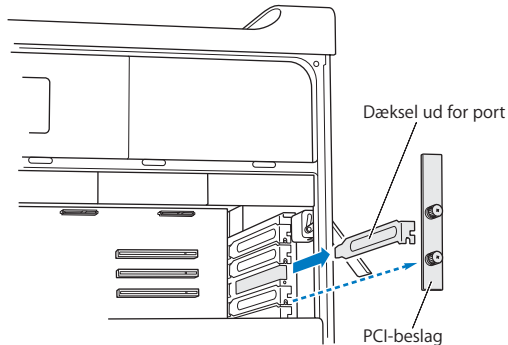
Vigtigt: Maks. kombineret strømforbrug for alle fire PCI Express-pladser må ikke overstige 300 W.

Du installerer et PCI Express-kort på følgende måde:

- 1 Åbn Mac Pro, og fjern siden iht. instruktionerne, der starter på side 35.

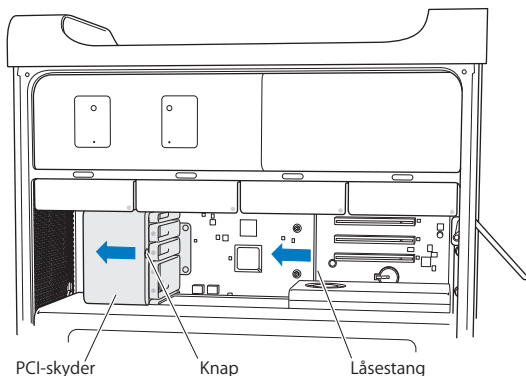
ADVARSEL: Du skal altid slukke Mac Pro og derefter tage netledningen ud, så du ikke beskadiger de interne komponenter eller de komponenter, du skal installere. Installer aldrig komponenter i computeren, mens den er tændt. Lad Mac Pro køle af i 5 – 10 minutter, før du rører de interne komponenter, som kan være meget varme.

2 Skru monteringskruen i PCI-beslaget ud, og fjern beslaget.



3 Fjern dækslet over porten fra den plads, hvor du vil installere kortet.

- 4 Tryk på knappen på PCI-skyderen, og flyt skyderen til venstre, hvilket flytter låsestangen.

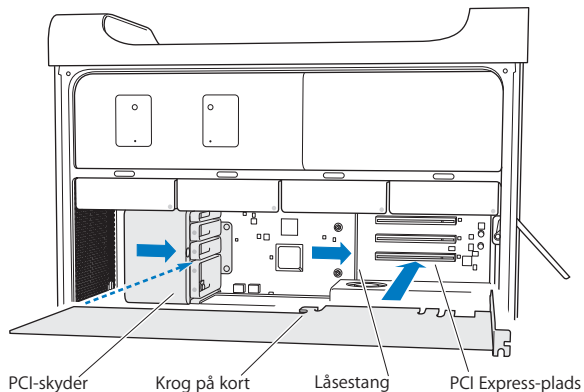


- 5 Tag det nye kort ud af den antistatiske pose, og hold i hjørnerne på kortet. Rør ikke ved guldstikket eller komponenterne på kortet.

Vidste du? – Installere et PCI-kort i fuld længde

Det er måske nemmere at installere et PCI-kort, hvis du fjerner harddiske og holdere (se side 57) og derefter fjerner kortene ved siden af. Sørg for, at enden af kortet bliver ført ind i de korrekte skinner, før du justerer kortet med PCI-pladsen og færdiggør installationen.

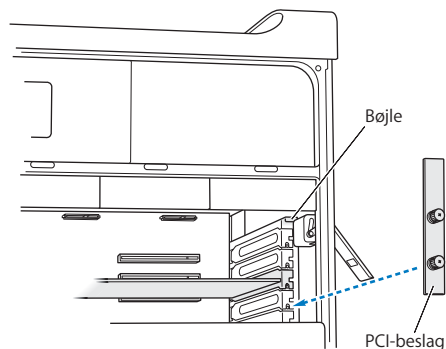
6 Ret kortets stik ind efter udvidelsespladsen, og skub kortet ind i pladsen.



- 7 Tryk på kortet, indtil det sidder helt fast i pladsen. Tryk kun på de tomme områder af kortet for ikke at beskadige komponenterne. Vrik ikke kortet fra side til side, og tving det ikke på plads. Hvis kortet gør modstand, skal du se, om stikket og pladsen er blevet beskadiget og derefter prøve at indsætte kortet igen.
- 8 Løft forsigtigt i kortet, og kontroller, at det sidder rigtigt. Det skal yde modstand og blive på plads, og guldstikkene skal netop være synlige.
- 9 Flyt PCI-skyderen til højre for at sikre kortet.

10 Sæt PCI-beslaget under bøjlen på plads igen, og spænd skruerne for at sikre kortet.

BEMÆRK: Hvis du fjerner et kort og ikke installerer et andet kort, skal du anbringe et portdæksel over den tomme plads for at beskytte pladsen mod fremmedlegemer. En utildækket plads påvirker den luftcirkulation, der køler de interne komponenter, og kan forårsage skade.



11 Sæt sidedækslet på plads iht. instruktionerne på side 48.

BEMÆRK: Sæt altid sidedækslet på plads, når du har installeret komponenter. Mac Pro virker ikke korrekt, hvis sidedækslet ikke er på plads.

Udskifte det interne sikkerhedsbatteri

Mac Pro bruger et BR 2032-litiumbatteri, som bevarer indstillingerne af f.eks. dato og tid, når Mac Pro er slukket. Hvis der sommetider er problemer, når Mac Pro starter, eller dato- og tidsindstillingen er forkert, skal du udskifte batteriet.

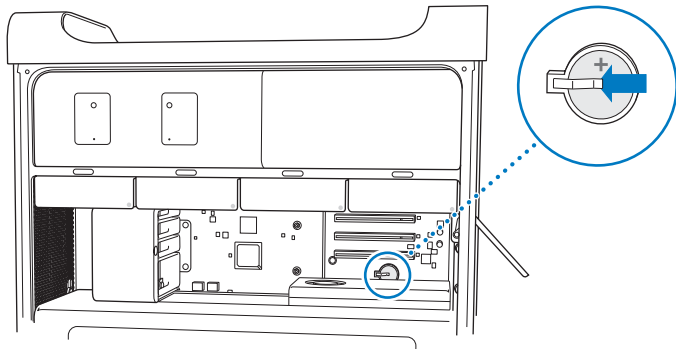
Vigtigt: Brugte batterier skal bortskaffes i henhold til gældende regler.

Du indsætter batteriet igen på følgende måde:

- 1 Åbn Mac Pro, og fjern siden som beskrevet på side 35.
- 2 Fjern evt. PCI Express-kort, som blokerer adgangen til batteriet. Se "Installere PCI Express-kort" på side 66.
- 3 Fjern det gamle batteri fra holderen.

ADVARSEL: Hvis du installerer batteriet forkert, kan det forårsage en eksplosion. Brug kun den samme type batteri eller et lignende batteri, som anbefales af producenten af det originale batteri.

4 Anbring det nye batteri i holderen med den positive (+) side opad.



5 Sæt de PCI Express-kort, som du fjernede, på plads igen (se side 66).

6 Sæt siden på plads igen, og skub låsen ned for at sikre den.

4

Problem? Find en løsning

www.apple.com/dk/support

Mac-hjælp  hjælp

Du kan i sjældne tilfælde opleve problemer med Mac Pro. Læs videre, hvis du vil have gode råd til fejlfinding og forslag til løsning af evt. problemer. Du kan også finde oplysninger om fejlfinding i Mac-hjælp og på Apples websted om service og support til Mac Pro på www.apple.com/dk/support/macpro.

Hvis der opstår et problem med Mac Pro, er der som regel en nem og hurtig løsning. Hvis der opstår et problem, skal du skrive ned, hvad du gjorde, før problemet viste sig. Det kan hjælpe dig med at indsnævre de mulige årsager til problemet og med at finde de svar, du har brug for. Du bør f.eks. notere:

- Hvilke programmer du brugte, da problemet opstod. Hvis et problem kun opstår, når du bruger et bestemt program, er det pågældende program sandsynligvis ikke kompatibelt med den version af Mac OS, som er installeret på computeren.
- Evt. software, som du har installeret for nylig.
- Evt. ny hardware (f.eks. hukommelse, grafik- eller PCI Express-kort, harddiske), som du har installeret, eller ydre enheder, som du har tilsluttet.

Problemer med Mac Pro

Hvis Mac Pro ikke reagerer eller ikke starter, hvis du ikke kan skubbe en disk ud, eller hvis kontrollampen blinker, kan du prøve løsningsforslagene i dette afsnit.

Hvis computeren ikke reagerer, eller markøren ikke flytter sig

Først skal du sørge for, at musen og tastaturet er tilsluttet ved trække stikkene ud og derefter sætte dem i igen og sikre, at de sidder korrekt.

Prøv at annullere den opgave, computeren er i gang med.

- Tryk samtidig på Kommandotasten (⌘) og Q for at slutte det aktive program.

- Tryk samtidig på Kommandotasten (⌘) og punktum. Klik på Annuller, hvis der vises en dialog.
- Vælg Apple () > Afbryd, og vælg det program, du vil slutte. Du kan også afbryde ved at trykke samtidig på Esc, Alternativ (⇧) og Kommando (⌘). Start Mac Pro igen ved at vælge Apple () > Start igen, så du kan sikre dig, at problemet er løst. Du kan også genstarte computeren ved at holde afbryderknappen (⏻) nede i 5 eller 6 sekunder, indtil Mac Pro lukker ned. Tryk på afbryderknappen (⏻) igen for at starte Mac Pro.
- Hvis problemet kun opstår ved brug af et bestemt program, skal du spørge forhandleren, om programmet kan bruges med computeren.
- Hvis problemet opstår ofte, skal du vælge Hjælp > Mac-hjælp og søge efter "problemer."

Hvis computeren ikke starter

- Sørg for, at netledningen er sluttet til en stikkontakt. Stikket på netledningen skal sættes helt ind i computerens netstik.
- Hvis computeren stadig ikke starter, kan du prøve at nulstille PRAM (Parameter Random Access Memory). Start computeren, og hold med det samme Kommando (⌘), Alternativ (⇧), P og R nede, indtil du hører computerens startlyd anden gang. Slip tasterne. Indstil harddisken som startdisk på følgende måde:

- 1 Vælg Apple () > Systemindstillinger.
- 2 Klik på Startdisk.
- 3 Vælg harddisken.

PRAM nulstilles til standardværdierne, og du skal evt. indstille uret igen.

- Hvis computeren ikke starter, når du har nulstillet PRAM, skal du starte den igen ved at holde Alternativtasten nede for at vælge en startdisk.
- Hvis det ikke virker, skal du starte computeren igen, mens du holder Skiftetasten nede.

Hvis du ikke kan skubbe en disk ud

Et arkiv på disken er måske i brug. Slut alle åbne programmer, og prøv igen.

Hvis det ikke virker, skal du vælge Apple () > Start igen og holde knappen på musen eller knappen Skub ud (⏏) på Apple-tastaturet nede.

Hvis det ikke virker:

- 1 Luk computeren ned, og tag sidedækslet af (se instruktionerne på side 35).
- 2 Træk holderen til det optiske drev ud af pladsen (se side 61).
- 3 Stik forsigtigt den ene ende af en udrettet papirclips ind i det lille hul på forsiden af det optiske drev.
- 4 Skub, indtil bakken kommer ud, og fjern disken fra bakken. Skub bakken ind igen.
- 5 Sæt holderen til det optiske drev og sidedækslet på plads igen (se side 65).

Hvis indikatorlampen blinker, og computeren ikke kan starte

- Hvis du for nylig har installeret hukommelse, PCI-udvidelseskort eller andre interne komponenter, skal du sørge for, at de er installeret korrekt, og at de kan bruges til computeren. Prøv at fjerne en af disse komponenter, og se, om computeren kan starte.
- Hvis indikatorlampen stadig blinker, skal du tælle, hvor mange gange den blinker, fordi det viser, hvad problemet skyldes:

- *Et kort blink og derefter slukket i en længere periode:* Ugyldig hukommelse.
- *Tre korte blink og derefter slukket i en længere periode:* Hukommelsesfejl.

Problemer med software

Når et program “fryser fast” eller ikke svarer, giver Mac OS X dig mulighed for at slutte programmet uden at genstarte computeren. Når du slutter et fastfrosset program, får du måske mulighed for at arkivere dit arbejde i andre åbne programmer.

Du tvinger et program til at slutte på følgende måde:

- 1 Tryk på Kommando- (⌘) Alternativ- (⌥) esc, eller vælg Apple () > Afbryd på menulinjen.
- 2 Vælg navnet på det program, som du vil slutte, i dialogen Afbryd programmer.
- 3 Klik på Afbryd.

Programmet slutter, uden at de andre programmer lukkes.

Hvis der er problemer med et program

- Brug Softwareopdatering til at sikre, at du altid har den nyeste version af software, rettelser og andre opdateringer.
- Hvis der er problemer med et program fra en anden producent end Apple, skal du kontakte forhandleren.

Hvis der opstår problemer med computeren eller Mac OS X

- Mac OS-hjælp på Hjælpe menuen indeholder instruktioner og oplysninger om fejlfinding.
- Du finder de nyeste oplysninger om fejlfinding og softwareopdateringer på Apples websted om support på adressen www.apple.com/dk/support.

Holde software ajour

Du kan oprette forbindelse til Internet og automatisk hente og installere de nyeste gratis softwareversioner og andre forbedringer fra Apple.

Når du har oprettet forbindelse til Internet, søger Softwareopdatering efter opdateringer til computeren. Du kan vælge, at Mac Pro skal søge efter opdateringer med bestemte intervaller, og derefter kan du hente og installere softwareopdateringer.

Se efter opdateret software:

- 1 Vælg Apple (🍏) > Softwareopdatering.
- 2 Følg instruktionerne på skærmen.
 - Du kan få flere oplysninger, hvis du søger efter "Softwareopdatering" i Mac-hjælp.
 - Du kan få de sidste nye oplysninger om Mac OS X på webstedet om Mac OS X på www.apple.com/dk/macosex.

Problemer med trådløs kommunikation via AirPort

Hvis der opstår problemer med trådløs kommunikation via AirPort:

- Brug Systemprofil til at kontrollere, at der er installeret et AirPort-kort i Mac Pro. Du åbner Systemprofil ved at vælge Apple (🍏) > Om denne Mac på menulinjen og derefter klikke på Flere oplysninger. Vælg Netværk på indholdslisten, og vælg derefter AirPort-kort. Hvis der ikke er et AirPort-kort i Mac Pro, vises "Ingen oplysninger fundet". Hvis du vil have et AirPort-kort installeret i Mac Pro, skal du se side 88.
- Sørg for, at softwaren er konfigureret korrekt som beskrevet i vejledningen til basen.

- Sørg for, at den computer eller det netværk, du vil oprette forbindelse til, fungerer og er udstyret med en enhed, der giver adgang via trådløs kommunikation.
- Sørg for, at den anden computer eller adgangsmodul til netværket er inden for antennens rækkevidde. Elektronisk udstyr og metalgenstande kan forstyrre den trådløse kommunikation, så rækkevidden nedsættes. Du kan måske forbedre modtagekvaliteten ved at dreje eller flytte computeren.
- Sørg for, at sidedækslet er lukket (se side 48), og at dækslet foran PCI-porten er på plads (se side 70). Antennemodtagelsen forringes, når Mac Pro ikke er lukket korrekt.
- Kontroller AirPort-signalstyrken. Der kan være op til fire streger på symbolet for AirPort-status på menulinjen.
- Se AirPort-hjælp (vælg Hjælp > Mac-hjælp, og vælg Bibliotek > AirPort-hjælp på menulinjen). Du kan også finde flere oplysninger i den dokumentation, der fulgte med den trådløse enhed.

Problemer med skærmen

BEMÆRK: Hvis du har problemer med en Apple-skærm, og du ikke kan finde en løsning i denne håndbog, kan du kontakte en autoriseret Apple-tekniker eller Apple for at få hjælp. Hvis du selv prøver at reparere skærmen, er de skader, du evt. forvolder, ikke omfattet af den begrænsede garanti på skærmen. Du kan få flere garantioplysninger hos en autoriseret Apple-forhandler eller en Apple Authorized Service Provider.

Hvis der ikke vises noget skærbillede

- Sørg for, at computeren er tændt, og at skærmen er tændt, hvis den har en afbryderknop.

- Sørg for, at alle kabler til computeren og skærmen er tilsluttet korrekt.
- Hvis grafikkortet har et internt strømkabel, skal du sørge for, at det er sluttet til kortet og hovedkortet.
- Sørg for, at computeren ikke er på vågeblus. Tryk på afbryderknappen eller en tilfældig tast for at afbryde vågeblus.
- Sørg for, at skærmens lysstyrke og kontrast er indstillet korrekt. Brug tasterne til justering af lysstyrke på Apple-tastaturet. På nogle skærme er der også knapper til justering af lysstyrke og kontrast foran på skærmen, under forkanten eller på siden.
- Nulstil parameterhukommelsen (PRAM) ved at starte computeren igen, mens du holder Kommando (⌘), Alternativ (⇧), P og R nede, indtil du hører computerens startlyd anden gang. Start derefter fra den disk til installation af software, som fulgte med computeren.

Hvis skærbilledet er mørkt eller flimrer

- Juster skærmens lysstyrke og kontrast. Brug tasterne til justering af lysstyrke på Apple-tastaturet. På nogle skærme er der også knapper til justering af lysstyrke og kontrast foran på skærmen eller under forkanten. Måske kan du også justere lysstyrke og kontrast i vinduet Skærm i Systemindstillinger.
- Kalibrer skærmen ved at vælge Apple (🍏) > Systemindstillinger. Klik på Skærm, vælg Farver, og klik på Kalibrer. Der findes flere oplysninger om farver og skærme i Mac-hjælp.
- Hvis skærmen flimrer, kan det skyldes forstyrrelser fra en netledning, en fluorescerende lyskilde eller et andet elektrisk apparat, f.eks. en radio, en mikrobølgeovn eller en anden computer. Flyt evt. det elektriske apparat eller computeren og skærmen.

Hvis der ikke vises nogen farver på skærmen, eller farverne er forkerte

- Sørg for, at skærmen er sluttet korrekt til computeren.
- Åbn vinduet Skærm i Systemindstillinger, og sørg for, at skærmen er indstillet til at vise millioner af farver. Der findes flere oplysninger om farver og skærme i Mac-hjælp.
- Kalibrer skærmen som beskrevet på side 80.

Hvis symbolerne på skrivebordet flyttes, når du har ændret skærmens opløsning

Når du ændrer skærmens opløsning, ændres også den måde, som oplysningerne på skærmen vises på. Systemet kan flytte symbolerne automatisk, når du ændrer skærmens opløsning.

Hvis skærmen fryser fast

- Tving det program, der er frosset fast, til at slutte. Hold tasterne Kommando og Alternativ (⌘) nede, og tryk på esc. Vælg derefter programmet på listen, og klik på Afbryd.
- Hvis det ikke virker, skal du tvinge computeren til at genstarte ved at holde afbryderknappen (⏻) nede i 5-6 sekunder, indtil Mac Pro lukker ned. Tryk på afbryderknappen (⏻) igen for at starte Mac Pro.

Hvis der er en lampe på forsiden af skærmen, og lampen blinker

På visse flade Apple-skærme blinker kontrollampen i afbryderknappen på skærmen, hvis der er opstået en fejl.

- *Hvis kontrollampen blinker med tre korte blink gentagne gange*, modtager skærmen data i et forkert format. Sørg for, at skærmen er kompatibel med skærmkortet, og at den korrekte skærmsoftware er installeret (hvis skærmen leveres med special software).

- Hvis kontrollampen blinker med to korte og et langt blink, er der fejl ved skærmens baggrundslys. Kontakt en autoriseret Apple-forhandler eller en Apple Authorized Service Provider for at få hjælp.

Problemer med Internetforbindelsen.

Hvis der er problemer med Internetforbindelsen, kan du prøve at løse dem ved at følge de trin, der beskrives i dette afsnit – start med at bruge Netværksdiagnostik.

Du bruger Netværksdiagnostik på følgende måde:

- 1 Vælg Apple (🍏) > Systemindstillinger.
- 2 Klik på Netværk, og klik derefter på "Hjælp mig" nederst på siden.
- 3 Klik på Diagnostisering for at åbne Netværksdiagnostik.
- 4 Følg instruktionerne på skærmen.

Hvis Netværksdiagnostik ikke kan løse problemet, kan der være et problem med den Internetudbyder, du prøver at oprette forbindelse til, med en ekstern enhed, du bruger til at kontakte Internetudbyderen med, eller med den server, du prøver at få adgang til. Du kan også prøve at følge de trin, der beskrives i det følgende afsnit.

Internetforbindelser med kabelmodem, DSL eller lokaltværk

Sørg for, at alle modemets kabler er tilsluttet korrekt, inklusive netledningen, kablet fra modemmet til computeren og kablet fra modemmet til telefonstikket. Kontroller kabler og strømforsyning til Ethernet-samlingspunkter og -routere.

Sluk modemmet, og tænd det igen for at nulstille det

Sluk for DSL- eller kabelmodemmet i et par minutter, og tænd det derefter igen. Nogle Internetudbydere anbefaler, at du afmonterer modemets netledning. Hvis der er en nulstillingsknap på modemmet, kan du trykke på den, før eller efter du slukker og tænder for modemmet.

PPPoE-forbindelser

Hvis du ikke kan oprette forbindelse til Internetudbyderen vha. PPPoE, skal du kontrollere, at oplysningerne i vinduet Netværk er indtastet korrekt.

Du indtaster PPPoE-indstillinger på følgende måde:

- 1 Vælg Apple (🍏) > Systemindstillinger.
- 2 Klik på Netværk.
- 3 Klik på Tilføj (+) nederst på listen med tjenester til netværksforbindelser, og vælg PPPoE på lokalmenuen Grænseflade.
- 4 Vælg en grænseflade til PPPoE-tjenesten på lokalmenuen Ethernet.
Vælg Ethernet, hvis du opretter forbindelse til et netværk med kabler, eller AirPort, hvis du opretter forbindelse til et trådløst netværk.
- 5 Skriv de oplysninger, du har modtaget fra din Internetudbyder, f.eks. kontonavn, adgangskode og PPPoE-tjenestenavn (hvis Internetudbyderen kræver det).
- 6 Klik på Anvend for at aktivere indstillingerne.

Netværksforbindelser

Sørg for, at Ethernet-kablet er sluttet til computeren og netværket. Kontroller kabler og strømforsyninger til dine Ethernet-samlingspunkter og -routere.

Hvis to eller flere computere skal dele en Internetforbindelse, skal du sørge for, at netværket er indstillet korrekt. Du skal vide, om du får en eller flere IP-adresser til hver computer af Internetudbyderen.

Hvis du kun får en IP-adresse, skal du have en router, som sikrer, at computerne kan dele forbindelsen vha. NAT (Network Address Translation) eller "IP masquerading". Dokumentationen til routeren indeholder oplysninger om, hvordan du indstiller den. Du kan også spørge den administrator, som har indstillet netværket. Du kan bruge en AirPort-base til at dele en IP-adresse mellem flere computere.

Hvis du vil have oplysninger om brug af en AirPort-base, skal du søge efter "AirPort" i Mac-hjælp eller gå ind på webstedet med support til AirPort på www.apple.com/dk/support/airport.

Hvis du ikke kan løse problemet som beskrevet i disse trin, skal du kontakte Internetudbyderen eller netværksadministratoren.

Bruge Apple Hardware Test

Hvis du har mistanke om, at der er et problem med hardwaren i Mac Pro, kan du bruge programmet Apple Hardware Test til at finde ud af, om der er et problem med en af computerens komponenter, f.eks. hukommelsen eller processoren.

Du bruger Apple Hardware Test på følgende måde:

- 1 Afmonter alle eksterne enheder fra Mac Pro, undtagen tastaturet og musen. Hvis der er tilsluttet et Ethernet-kabel, skal du afmontere det.
- 2 Start Mac Pro igen, mens du holder tasten D nede.
- 3 Når Apple Hardware Test-skærmen vises, skal du vælge det sprog, du vil bruge.
- 4 Tryk på Retur, eller klik på højrepilen.
- 5 Når hovedmenuen i Apple Hardware Test vises (efter ca. 45 sekunder), skal du følge instruktionerne på skærmen.
- 6 Hvis Apple Hardware Test finder en fejl, vises der en fejlkode. Skriv fejlkoden ned, før du søger hjælp. Hvis Apple Hardware Test ikke finder en hardwarefejl, kan problemet skyldes en softwarefejl.

Hvis denne procedure ikke virker, kan du indsætte dvd'en *Applications Install*, der fulgte med Mac Pro, for at bruge Apple Hardware Test. Der findes flere oplysninger i Læs-mig-dokumentet til Apple Hardware Test på dvd'en *Applications Install*.

Geninstallere den software, der fulgte med Mac Pro

Brug de diske til installering af software, som fulgte med Mac Pro, til at geninstallere Mac OS X og de programmer, der fulgte med computeren. Du kan vælge "Arkiver og installer", hvorved de eksisterende arkiver og indstillinger arkiveres, eller "Slet og installer", hvorved alle data bliver slettet.

Vigtigt: Apple anbefaler, at du sikkerhedskopierer data på harddisken, før du gendanner software. Da muligheden "Slet og installer" sletter harddisken, bør du oprette sikkerhedskopier af vigtige arkiver, før du installerer Mac OS X og andre programmer. Apple er ikke ansvarlig for evt. tab data.

Installere Mac OS X

Du installerer Mac OS X på følgende måde:

- 1 Sikkerhedskopier vigtige arkiver.
- 2 Indsæt dvd'en *Mac OS X Install*, som fulgte med computeren.
- 3 Dobbeltklik på Installer Mac OS X.
- 4 Følg instruktionerne på skærmen.

Bemærk: Hvis du vil gendanne Mac OS X med de originale fabriksindstillinger, skal du klikke på Indstillinger i vinduet "Vælg modtagerdisk" i installeringsprogrammet. Vælg derefter "Slet og installer." Hvis du vælger "Slet og installer", vises der en meddelelse om, at du skal huske at bruge dvd'en *Applications Install* til at geninstallere de programmer, der fulgte med computeren.

- 5 Når installeringen er færdig, skal du klikke på Start igen for at genstarte computeren.
- 6 Følg instruktionerne i Indstillingsassistent for at indstille din brugerkonto.

Installere programmer

Hvis du geninstallerer Mac OS X på computeren og vælger muligheden “Slet og installer”, skal du geninstallere de programmer, som fulgte med computeren, f.eks. iLife-programmerne.

Du installerer de programmer, der fulgte med computeren, på følgende måde:

- 1 Sikkerhedskopier vigtige arkiver.
- 2 Indsæt dvd'en *Applications Install*, som fulgte med computeren.
- 3 Dobbeltklik på Installer medfølgende software.
- 4 Følg instruktionerne på skærmen.
- 5 Klik på Luk, når installeringen er færdig.

Forbedre Ethernet-ydeevnen

Computeren fungerer bedst, hvis Ethernet-porten er indstillet til automatisk at etablere forbindelse med den korrekte hastighed. Spørg evt. netværksadministratoren, om det er tilfældet.

Vigtigt: Hvis der opstår problemer med netværksforbindelsen, skal du sørge for, at “netværks-switchen” er indstillet til automatisk at etablere forbindelse med den korrekte hastighed. I modsat fald finder computeren den rigtige hastighed, men bruger kun halv duplex som standard. Hvis porten i den anden ende af forbindelsen er konfigureret til fuld duplex, kan der forekomme forsinkelser på forbindelsen. Hvis du ikke kan indstille “switchen” til automatisk at etablere forbindelse med den korrekte hastighed, skal du indstille den til halv duplex. Dokumentationen til Ethernet-switchen indeholder flere oplysninger.

Bemærk: Hvis du slutter computeren direkte til en Ethernet-switch, der kan konfigureres, skal netværksadministratoren slå "spanning tree"-protokollen fra på porten. Ellers kan computeren dublere AppleTalk-adressen fra en anden computer på samme netværk, og dermed kan begge netværksforbindelser blive ustabile.

Yderligere oplysninger, service og support

Hvis Mac Pro skal til service, skal du indlevere den hos en Apple Authorized Service Provider. Du kan finde flere oplysninger om Mac Pro på Internet, i hjælpen på skærmen, Systemprofil eller i Apple Hardware Test.

Hvis du ikke bestilte trådløs AirPort-teknologi med din Mac Pro, kan du kontakte en Apple Authorized Service Provider eller Apple Store for at købe udstyret og få det installeret.


Kilder på Internet

Du kan få service på Internet og supportoplysninger på www.apple.com/dk/support. Vælg dit land på lokalmenuen. Du kan søge i AppleCare Knowledge Base, søge efter softwareopdateringer eller få hjælp fra Apples diskussionsfora.

Hjælp på skærmen

Du kan ofte finde svar på dine spørgsmål og instruktioner og oplysninger om fejlfinding i Mac-hjælp. Vælg Hjælp > Mac-hjælp.

Systemprofil

Brug Systemprofil til at få oplysninger om din computer. Systemprofil viser, hvilken hardware og software der er installeret, serienummeret og versionen på operativsystemet, hvor meget hukommelse der er installeret osv. Du åbner Systemprofil ved at vælge Apple () > Om denne Mac på menulinjen og klikke på Flere oplysninger.

Apple Hardware Test

Du kan bruge Apple Hardware Test til at finde hardwareproblemer på Mac Pro. Du kan få flere oplysninger i “Brug Apple Hardware Test” på side 85.

AppleCare-service og -support

Mac Pro leveres med 90 dages teknisk support og et års reparationsdækning af hardware i en Apple Store eller hos et autoriseret Apple-reparationscenter, f.eks. en Apple Authorized Service Provider (AASP). Du kan udvide dækningen ved at købe AppleCare Protection Plan. Du kan få oplysninger på www.apple.com/dk/support/products eller besøge dit lands websted som vist i tabellen.

Hvis du har brug for yderligere hjælp, kan du via AppleCare-telefonsupport få hjælp til at installere og åbne programmer samt grundlæggende fejlfinding. Ring til det nærmeste supportcenter (de første 90 dage er gratis). Hav købsdatoen og serienummeret på Mac Pro ved hånden, når du ringer op.

Bemærk: Dine 90 dages gratis telefonsupport begynder på købsdatoen. (Evt. mod betaling af normal telefontakst).

Land	Telefon	Websted
Danmark	(45) 70 10 20 07	www.apple.com/dk/support
Finland	(358) 0800 96162	www.apple.com/fi/support
Holland	(31) 0900 7777 703	www.apple.com/nl/support
Norge	(47) 815 00 158	www.apple.com/no/support
Sverige	(46) 0771 199 519	www.apple.com/se/support

Telefonnumre kan ændres, og lokale og nationale telefontakster gælder. Der findes en komplet liste på Internet:

www.apple.com/contact/phone_contacts.html

Finde serienummeret

Brug en af disse metoder til at finde Mac Pros serienummer:

- Vælg Apple (🍏) > i menulinjen, og vælg derefter Om denne Mac. Klik på versionsnummeret under ordene "Mac OS X" for at se Mac OS X-versionsnummeret, build-versionen og serienummeret.
- Åbn Systemprofil (i mappen /Programmer/Hjælpeprogrammer/), og klik på Hardware.
- Se på konfigurationsetiketten, som findes på bagsiden af Mac Pro i nærheden af skærmportene.

5

Hvad er der indeni?

www.apple.com/dk/macpro

Mac-hjælp 🔍 Systemprofil

Dette afsnit indeholder de tekniske specifikationer til Mac Pro.

Specifikationer

Brug Systemprofil til at finde detaljerede oplysninger om Mac Pro, inklusive oplysninger om den installerede hukommelse, harddiskens størrelse, tilsluttede enheder og produktets serienummer. Du åbner Systemprofil ved at vælge Apple (🍏) > Om denne Mac på menulinjen og derefter klikke på Flere oplysninger.

Processor og hukommelse

Processor

- En eller to Quad-Core Intel Xeon-processorer
- 8 MB fælles L3-buffer pr. processor

RAM (Random-Access Memory)

- UDIMM-enheder (Unbuffered Dual Inline Memory Modules)
- PC3-8500, 1066 MHz, DDR3 SDRAM UDIMM-enheder
- DIMM-pladser
 - Otte tilgængelige pladser i en Mac Pro med otte kerner
 - Fire tilgængelige pladser i en Mac Pro med fire kerner
- ECC (Error-Correcting Code)
- 72 bit brede ECC-moduler med 240 ben
- Maks. 36 ICs pr. ECC UDIMM-enhed
- Skal opfylde kravene til JEDEC-specifikationen (se side 39)
- Ingen paritet

Grafikkort

PCI Express 2.0-grafikkort med et dual-link DVI-stik (Digital Visual Interface) og et Mini DisplayPort-stik.

Skærmopløsning

Tekniske specifikationer for skærmen:

- *Apple-skærme*: Besøg www.apple.com/dk/displays
- *Skærme fra andre producenter end Apple*: Besøg www.apple.com/guide

Lagring

- Fire uafhængige 3 Gb/sek. kabelfri 3,5" Serial ATA-harddiskpladser (SATA) med direkte tilslutning
 - *Type*: SATA 3 Gb/s
 - *Bredde*: 102 mm
 - *Dybde*: 147 mm
 - *Højde*: 25,4 mm
- Fire interne holdere til harddiske

PCI Express-udvidelse

- Fire PCI Express-udvidelsespladser til kort i fuld længde (plads 1 indeholder grafikkortet)
 - Plads 1 og 2 er x16 PCI Express 2.0-pladser
 - Plads 3 og 4 er x4 PCI Express 2.0-pladser
- Alle fire pladser understøtter kort med 16 baner
- Maks. 300 W kombineret for alle PCI Express-pladser

Specifikationer for SuperDrive (dvd±r dl/ddv±rw/cd-rw)

- *Understøttede diskdiometre:* 12 cm og 8 cm

Dataformater

- CD-ROM
- Audio-CD
- CD-R
- CD-RW
- CD-I
- CD-I Bridge
- CD Extended
- CD Mixed Mode
- Photo CD
- Video CD
- Enhanced CD
- DVD-Video

- DVD±R
- DVD±RW
- DVD±R DL

Specifikationer for USB

- Understøttelse af USB (Universal Serial Bus) 2.0 og 1.1
- Syv eksterne USB Type A-porte
 - To USB 2.0-porte på forsiden
 - Tre USB 2.0-porte på bagsiden
 - To USB 2.0-porte på Apple-tastaturet
- Hver USB-port (på forsiden og bagsiden) er tilsluttet en separat 480 Mbit/s USB-kanal
- 500 mA og i alt 1,5 A på bagsiden og 1,0 A på forsiden

Specifikationer for FireWire

- *Fire eksterne FireWire-porte:* To FireWire 800-porte (9 ben) på forsiden og to på bagsiden
- *Hastighed ved dataoverførsel:* 100, 200, 400 og 800 Mbit/s

Strømforsyning

- *Spænding (udgang):* Omkring 12 V
- *Udgangseffekt:* Op til maks. 28 W for alle 4 porte eller 12 W for en port

Specifikationer for Ethernet

- Kompatibel med IEEE 802.3
- *Maks. kabellængde:* 100 m
- *Protokoller:* Open Transport, AppleShare, AppleTalk, NetWare for Macintosh, TCP/IP
- *Stik:* RJ-45 til 10Base-T, 100Base-TX og 1000Base-T
- *Media, 10Base-T:* Kategori (CAT) 3 eller højere UTP på 2 par op til 100 m
- *Media, 100Base-TX:* Kategori (CAT) 5-e UTP på 2 par op til 100 m
- *Media, 1000Base-T:* Kategori (CAT) 5-e UTP på 4 par op til 100 m
- *Kanalhastighed:* Automatisk tilpasning af hastighed i henhold til IEEE-standarden ved 10Base-T, 100Base-T og 1000Base-T

Specifikationer for Bluetooth 2.1+EDR

- *Hastighed ved trådløs dataoverførsel:* Op til 3 Mbit/s
- *Rækkevidde:* Op til 10 meter (overførselshastigheden afhænger af omgivelserne)
- *Frekvens:* 2,4 GHz

Specifikationer for AirPort Extreme (ekstraudstyr)

- *Frekvens:* 2,4 og 5 GHz
- *Sendestyrke:* 20 dBm (nominelt)

Kompatibilitet

- 802.11a, b, g og n

Specifikationer for optiske kanaler til digital lyd

- *Dataformat*: S/PDIF-protokol (Sony/Phillips Digital Interface), IEC60958-3
- *Stiktype*: Optisk Toslink (IEC60874-17)
- *Bit pr. eksempel*: 16 bit, 20 bit eller 24 bit

Optisk udgang til digital lyd

Baseret på en typisk situation med afspilning af en 1 KHz, 0dBFS 24 bit sinusbølge, 44,1 Khz samplingfrekvens (medmindre andet er angivet nedenfor).

- *Samplingfrekvens (ud)*: 44,1 kHz, 48 kHz eller 96 kHz
- *Signal-/støjforhold*: Større end 130 dB
- *Total harmonisk forvrængning + støj*: Mindre end -130 dB (0,00003 procent)

Optisk indgang til digital lyd

Baseret på en typisk situation med afspilning af en 1 KHz, 0dBFS 24 bit sinusbølge, medmindre andet er angivet nedenfor.

- *Samplingfrekvens (ind)*: 44,1 kHz, 48 kHz eller 96 kHz
- *Signal-/støjforhold*: Større end 130 dB
- *Total harmonisk forvrængning + støj*: Mindre end -130 dB (0,00003 procent)

Specifikationer for analog lyd

- *Samplingfrekvens*: 44,1 kHz, 48 kHz eller 96 kHz
- *Jackstiktype*: 1/8" minijackstik
- *Bit pr. eksempel*: 16 bit, 20 bit eller 24 bit
- *Frekvensområde*: 20 Hz til 20 kHz, +0,5 dB/-3 dB

Analog lydudgang via stikket til hovedtelefoner (typiske værdier)

Baseret på en typisk situation med afspilning af en 1 KHz, -3dBFS 24 bit sinusbølge, 44,1 samplingfrekvens til 150 ohm (medmindre andet er angivet nedenfor).

- *Spænding (udgang):* $1,3 V_{\text{rms}}$ (+4,5 dbu)
- *Impedans (udgang):* 55 ohm
- *Udgangseffekt:* 53 mW til 32 ohm
- *Signal-/støjforhold:* Større end 90 dB
- *Total harmonisk forvrængning + støj:* Mindre end -70 dB (0,03 procent)
- *Kanalseparation:* Større end 50 dB

Analog linjeindgang til lyd (typiske værdier)

Baseret på en typisk situation med afspilning af en 1 KHz, -3dBFS 24 bit sinusbølge, 44,1 Khz samplingfrekvens (medmindre andet er angivet nedenfor).

- *Maks. indgangsspænding:* $2 V_{\text{rms}}$ (+8,2 dBu)
- *Impedans (indgang):* Større end 17 kohm
- *Signal-/støjforhold:* Større end 90 dB
- *Total harmonisk forvrængning + støj:* Mindre end -85 dB (0,006 procent)
- *Kanalseparation:* Større end 85 dB

Analog linjeudgang til lyd (typiske værdier)

Baseret på en typisk situation med afspilning af en 1 KHz, -3dBFS 24 bit sinusbølge, 44,1 samplingfrekvens til 100 kiloohm (medmindre andet er angivet nedenfor).

- *Spænding (udgang):* $2 V_{\text{rms}}$ (+8,2 dBu)
- *Impedans (udgang):* 33 ohm

- *Signal-/støjforhold*: Større end 90 dB
- *Total harmonisk forvrængning + støj*: Mindre end -85 dB (0,006 procent)
- *Kanalseparation*: Større end 85 dB

Ekstern mikrofonindgang via stikket til hovedtelefoner (typiske værdier)

Baseret på en typisk situation med afspilning af en 1 kHz, 28 mV_{rms} sinusbølge, 44,1 kHz samplingfrekvens på input, 24 bit sampling, medmindre andet er angivet nedenfor.

- *Maks. indgangsspænding*: 39 mV_{rms} (-26 dBu)
- *Impedans (indgang)*: Større end 1 kohm
- *Signal-/støjforhold*: Større end 60 dB
- *Total harmonisk forvrængning + støj*: Mindre end -60 dB (0,1 procent)
- *Frekvensområde*: 100 Hz til 8,2 kHz, +0,5 dB/-3 dB

Strømforsyning

Nettilslutning

- *Spænding*: 100–240 V AC
- *Strøm*: Maks.12 A (ved lav spænding) eller 6 A (ved høj spænding)
- *Frekvens*: 50–60 Hz, enkeltfaset

Krav til strømforsyning til udvidelseskort og eksterne enheder

Udvidelseskort

Maks. kombineret strømforbrug for alle fire PCI Express-pladser bør ikke overstige 300 W.

USB-enheder

Computerens indbyggede USB-porte er tildelt 500 mA hver.

FireWire-enheder

Computerens FireWire-porte kan levere op til 28 W hver.

Ur og batteri

Computeren er udstyret med en special CMOS-kreds med et batteri med lang levetid.

Batteri

Brug et udskifteligt 3 V, BR 2032 knapcellebatteri (litium) (se "Udskifte det interne sikkerhedsbatteri" på side 71).

Mål, vægt og driftsomgivelser

Mål og vægt

- *Vægt:* 18,1 kg

Vægten afhænger af konfigurationen. Ovenstående vægt gælder for en basiskonfiguration og kan være højere, hvis der er installeret ekstra enheder.

- *Højde:* 51,1 cm
- *Bredde:* 20,6 cm
- *Dybde:* 47,5 cm

Driftsomgivelser

- *Driftstemperatur:* 10° til 35° C
- *Opbevaringstemperatur:* -40° til 47° C
- *Relativ luftfugtighed:* 5% til 95% (ikke kondenserende)
- *Maks. højde:* 3048 m

6

Sidst, men ikke mindst

www.apple.com/dk/environment

Mac-hjælp  ergonomi

Dette kapitel indeholder vigtige oplysninger om sikkerhed, vedligeholdelse og ergonomi i forbindelse med brug af Mac Pro og skærmen.

Af hensyn til din egen sikkerhed og af hensyn til udstyret bør du følge disse retningslinjer for rengøring og håndtering af Mac Pro. Følg også retningslinjerne til sikring af en ergonomisk korrekt arbejdsstilling. Opbevar denne vejledning inden for rækkevidde.

BEMÆRK: Forkert opbevaring eller brug af computeren kan medføre, at fabrikantens garanti ikke dækker.

Vigtige oplysninger om sikkerhed

ADVARSEL: Hvis du ikke overholder disse instruktioner om sikkerhed, kan der opstå fare for brand, elektrisk stød eller andre personskader eller skader.

Du kan kun afbryde strømmen til Mac Pro ved at tage stikket ud af stikkontakten. Du kan også kun afbryde strømmen til skærmen ved at tage skærmens netledning ud af computeren eller af stikkontakten. Sørg for, at mindst den ene ende af netledningen er inden for rækkevidde, så du nemt kan afbryde strømmen til computeren og skærmen.

Tag altid følgende forholdsregler.

Afbryd strømmen og træk stikket ud af computeren eller skærmen – træk i stikket, ikke i ledningen. Afmonter telefonledningen i følgende tilfælde:

- Hvis netledningen eller stikket bliver flosset eller beskadiget på anden vis.
- Hvis der spildes noget på kabinettet.
- Hvis computeren eller skærmen bliver udsat for regn eller andre væsker

- Hvis computeren eller skærmen tabes, eller kabinettet beskadiges på anden vis
- Hvis computeren skal til service eller reparation
- Når du skal rengøre computeren, kabinettet eller skærmen

Hvis du vil stille computeren væk i længere tid uden at bruge den, bør du tage batteriet ud.

Kontakt en Apple Authorized Service Provider eller Apple for at få oplysninger om service eller garanti. Se "Yderligere oplysninger, service og support" på side 88.

Generel vedligeholdelse

Hvis du skal rengøre computeren eller skærmen grundigere end normalt, skal du følge disse instruktioner:

- 1 Sluk for computeren og skærmen.
- 2 Afbryd strømforsyningen til computeren ved at tage netledningen ud af stikkontakten eller strømskinnen. Hvis skærmen er sluttet til en stikkontakt eller strømskinne, skal du også afbryde strømforsyningen til skærmen.
- 3 Afmonter kablerne til skærmen.
- 4 Rengør skærmen med en fugtig, blød, frugfri klud.

ADVARSEL: Hæld ikke væske direkte på skærmen. Hvis der kommer væske ind i kabinettet, risikerer du at få elektrisk stød.

5 Tør forsigtigt computerens og skærmens kabinet af med en fugtig, blød, fnugfri klud.

BEMÆRK: Brug ikke aerosolspraydåser, opløsnings- eller slibemidler.

Beskyt det optiske drev

Nedenstående sikkerhedsforskrifter bør overholdes ved brug af det optiske drev:

- Anbring computeren således, at bakken ikke rammer noget, når den åbnes.
- Luk altid bakken, når du ikke bruger drevet.
- Læg ikke noget på bakken, når den er åben.
- Rør aldrig ved linsen i det optiske drev med fingrene. Undgå at rengøre linsen med papir eller andet materiale med en ru overflade. Hvis linsen skal rengøres, kan du købe et rensmiddel hos en Apple Authorized Service Provider.
- Beskyt computeren og skærmen mod fugt og vådt vejr.

Laseroplysninger om det optiske drev

Af hensyn til sikkerheden bør det optiske drev kun serviceres af en Apple Authorized Service Provider.

ADVARSEL: Hvis du udfører andre justeringer eller procedurer end dem, der er beskrevet i dokumentationen til computeren, risikerer du at blive udsat for farlig stråling. Det optiske drev i computeren indeholder laserteknologi, som er sikker ved normal brug, men som kan skade øjnene, hvis enheden skilles ad.

Vedligeholdelse af skærmen

Følg nedenstående retningslinjer ved vedligeholdelse af skærmen:

- Tryk ikke på skærmens overflade.

- Skriv ikke på skærmen, og rør ikke ved skærmen med spidse genstande.
- Hvis du ikke skal bruge computeren i en eller flere dage, skal du slukke for den og for skærmen, hvis den har en afbryderknop. Du kan også bruge Energibesparelse.

Rengøre din Apple-mus

Du skal måske rengøre musen jævnligt for at fjerne snavs og støv, der samler sig rundt om rulleknappen. Vend bunden i vejret på musen, og rul kraftigt med kuglen vha. en ren, blød og fnugfri klud for at løsne evt. snavs, som forhindrer den korrekte rullefunktion.

Om ergonomi

Her er nogle gode råd om, hvordan du indretter en ergonomisk korrekt arbejdsplads.

Tastatur

Når du bruger tastaturet, skal du sørge for, at du ikke spænder i skuldre og hals. Vinklen mellem over- og underarm skal være ret. Hænder og håndled skal være strakte.

Skift ofte stilling med hænderne for at undgå unødigt belastning af håndleddene. Hvis du arbejder længe uden at holde pauser, kan du få smerter i hænder, håndled og arme. Hvis du begynder at få kroniske smerter i hænder, håndled og arme, bør du straks henvende dig til din praktiserende læge.

Mus

Anbring musen på samme niveau som tastaturet og inden for en komfortabel rækkevidde.

Stol

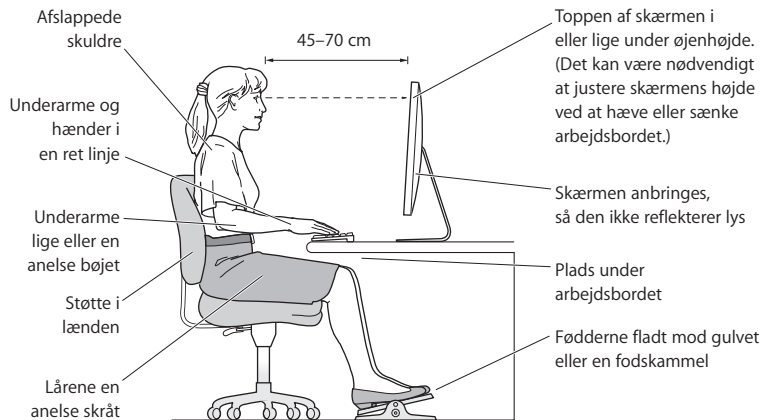
Brug en stol, som kan justeres og giver en stabil og behagelig støtte. Juster stolen, så lårene er vandrette, og fødderne hviler fladt på gulvet. Stolens ryglæn skal støtte den nederste del af ryggen (lænden). Følg vejledningen fra producenten, når du skal justere stolens ryglæn, så det passer til dig.

Det kan være nødvendigt at hæve stolen, således at vinklen mellem underarmene og hænderne bliver korrekt i forhold til tastaturet. Hvis det medfører, at fødderne ikke kan hvile fladt mod gulvet, kan du bruge en fodskammel, der kan justeres i højden og vippes. Du kan også sænke skrivebordet. En anden mulighed er at bruge et skrivebord med en forsænket plade til tastaturet.

Skærm

Anbring skærmen, så dens overkant er lige i eller en anelse under øjenhøjde, når du sidder ved tastaturet. Du bestemmer selv, hvor langt fra skærmen du vil sidde, men 45 til 70 cm er normalt.

Anbring skærmen, således at synsvinklen er optimal, og lys reflekteres mindst muligt. Brug evt. en vippefod til skærmen. Dermed kan skærmens fod indstilles, så synsvinklen er optimal, og lyset fra faste lyskilder reflekteres mindst muligt.



Der findes flere oplysninger om ergonomi på Internet:

www.apple.com/dk/about/ergonomics

Undgå høreskader

ADVARSEL: Du kan få permanente høreskader, hvis lydstyrken i hovedtelefonerne er for høj. Selvom du vænner dig til en høj lydstyrke, så den virker helt normal, kan du få høreskader. Hvis du oplever ringen for ørerne eller har svært ved at skelne ordene, når andre personer taler, skal du holde op med at bruge høretelefonerne og få din hørelse undersøgt. Jo højere lydstyrken er, jo kortere tid går der, før din hørelse kan risikere at blive påvirket. Ekspert anbefaler følgende for at undgå høreskader:

- Begræns den tid, du bruger hoved- eller øretelefoner med høj lydstyrke.
- Undgå at skrue op for lyden for at overdøve støj fra omgivelserne.
- Skru ned for lyden, hvis du ikke kan høre personer i nærheden, som taler til dig.

Apple og miljøet

Apple Inc. erkender sit ansvar for at medvirke til at mindske produkternes indvirkning på miljøet.

Der findes flere oplysninger på Internet:

www.apple.com/dk/environment

Regulatory Compliance Information

Compliance Statement

This device complies with part 15 of the FCC rules.

Operation is subject to the following two conditions:

- (1) This device may not cause harmful interference, and
- (2) this device must accept any interference received, including interference that may cause undesired operation. See instructions if interference to radio or television reception is suspected

L'utilisation de ce dispositif est autorisée seulement aux conditions suivantes : (1) il ne doit pas produire de brouillage et (2) l'utilisateur du dispositif doit être prêt à accepter tout brouillage radioélectrique reçu, même si ce brouillage est susceptible de compromettre le fonctionnement du dispositif.

Radio and Television Interference

This computer equipment generates, uses, and can radiate radio-frequency energy. If it is not installed and used properly—that is, in strict accordance with Apple's instructions—it may cause interference with radio and television reception.

This equipment has been tested and found to comply with the limits for a Class B digital device in accordance with the specifications in Part 15 of FCC rules. These specifications are designed to provide reasonable protection against such interference in a residential installation. However, there is no guarantee that interference will not occur in a particular installation.

You can determine whether your computer system is causing interference by turning it off. If the interference stops, it was probably caused by the computer or one of the peripheral devices.

If your computer system does cause interference to radio or television reception, try to correct the interference by using one or more of the following measures:

- Turn the television or radio antenna until the interference stops.
- Move the computer to one side or the other of the television or radio.
- Move the computer farther away from the television or radio.
- Plug the computer into an outlet that is on a different circuit from the television or radio. (That is, make certain the computer and the television or radio are on circuits controlled by different circuit breakers or fuses.)

If necessary, consult an Apple Authorized Service Provider or Apple. See the service and support information that came with your Apple product. Or, consult an experienced radio/television technician for additional suggestions.

Important: Changes or modifications to this product not authorized by Apple Inc. could void the EMC compliance and negate your authority to operate the product.

This product has demonstrated EMC compliance under conditions that included the use of compliant peripheral devices and shielded cables between system components. It is important that you use compliant peripheral devices and shielded cables (including Ethernet network cables) between system components to reduce the possibility of causing interference to radios, television sets, and other electronic devices.

Responsible party (contact for FCC matters only):

Apple Inc. Corporate Compliance
1 Infinite Loop, MS 26-A
Cupertino, CA 95014-2084

Wireless Radio Use

This device is restricted to indoor use due to its operation in the 5.15 to 5.25 GHz frequency range to reduce the potential for harmful interference to co-channel Mobile Satellite systems.

Cet appareil doit être utilisé à l'intérieur.

Exposure to Radio Frequency Energy

The radiated output power of the optional AirPort Card in this device is below the FCC and EU radio frequency exposure limits for uncontrolled equipment. This device should be operated with a minimum distance of at least 20 cm between the AirPort Card antennas and a person's body and must not be co-located or operated with any other antenna or transmitter.

FCC Bluetooth Wireless Compliance

Den antenne, der bruges med denne sender, må ikke anbringes eller bruges sammen med nogen anden antenne eller sender i henhold til betingelserne i FCC Grants.

Bluetooth Industry Canada Statement

This Class B device meets all requirements of the Canadian interference-causing equipment regulations. Cet appareil numérique de la Class B respecte toutes les exigences du Règlement sur le matériel brouilleur du Canada.

Industry Canada Statement

Complies with the Canadian ICES-003 Class B specifications. Cet appareil numérique de la classe B est conforme à la norme NMB-003 du Canada. This device complies with RSS 210 of Industry Canada.

Europa – erklæring om opfyldelse af EU-krav

Se www.apple.com/euro/compliance.

Korea Warning Statements

“당해 무선설비는 운용 중 전파혼신 가능성이 있음”

“이 기기는 인명안전과 관련된 서비스에 사용할 수 없습니다”

B급 기기(가정용 방송통신기기)

이 기기는 가정용(B급)으로 전자파적합등록을 한 기기로서 주로 가정에서 사용하는 것을 목적으로 하며, 모든 지역에서 사용할 수 있습니다.

Singapore Wireless Certification

Complies with
IDA Standards
DB00063

Taiwan Wireless Statements

無線設備的警告聲明

經型式認證合格之低功率射頻電機，非經許可，公司、商號或使用者均不得擅自變更頻率、加大功率或變更原設計之特性及功能。低功率射頻電機之使用不得影響飛航安全及干擾合法通信；經發現有干擾現象時，應立即停用，並改善至無干擾時方得繼續使用。前項合法通信指依電信法規定作業之無線電通信。低功率射頻電機須忍受合法通信或工業、科學及醫療用電波輻射性電機設備之干擾。

如有這 頻率:

於 5.25GHz 至 5.35GHz 區域內操作之
無線設備的警告聲明

工作頻率 5.250 ~ 5.350GHz 該頻段限於室內使用。

Taiwan Class B Statement

Class B 設備的警告聲明
NIL

VCCI Class B Statement

情報処理装置等電波障害自主規制について

この装置は、情報処理装置等電波障害自主規制協議会 (VCCI) の基準に基づくクラス B 情報技術装置です。この装置は家庭環境で使用されることを目的としていますが、この装置がラジオやテレビジョン受信機に近接して使用されると、受信障害を引き起こすことがあります。

取扱説明書に従って正しい取扱をしてください。

Oplysninger om mus (Class 1 LED)

Apple-musen er et Class 1 LED-produkt, der opfylder kravene til IEC 60825-1 A1 A2.

It also complies with the Canadian ICES-003 Class B Specification.

Oplysninger om eksternt USB-modem

Hvis du slutter Mac Pro til en telefonlinje vha. et eksternt USB-modem, henvises til oplysningerne om telekommunikation i dokumentationen til modemmet.

中国

有毒或 有害物质	零部件		
	电路板	附件	键盘 / 鼠标
铅 (Pb)	X	X	X
汞 (Hg)	0	0	0
镉 (Cd)	0	0	0
六价铬 (Cr, VI)	0	0	0
多溴联苯 (PBB)	0	0	0
多溴二苯醚 (PBDE)	0	0	0

0: 表示该有毒有害物质在该部件所有均质材料中的含量均在 SJ/T 11363-2006 规定的限量要求以下。

X: 表示该有毒有害物质至少在该部件的某一均质材料中的含量超出 SJ/T 11363-2006 规定的限量要求。

根据中国电子行业标准 SJ/T11364-2006 和相关的中国政府法规，本产品及其某些内部或外部组件上可能带有环保使用期限标识。取决于组件和组件制造商，产品及其组件上的使用期限标识可能有所不同。组件上的使用期限标识优先于产品上任何与之相冲突的或不同的环保使用期限标识。

Overholdelse af kravene til ENERGY STAR®



Som partner i ENERGY STAR® erklærer Apple hermed, at standardkonfigurationer af dette produkt opfylder kravene til energiforbrug fra ENERGY STAR®. ENERGY STAR® er et samarbejde mellem producenter af elektronisk udstyr, og målet er at fremme brugen af energibesparende produkter. Når produkternes energiforbrug reduceres, sparer man penge og hjælper med at bevare værdifulde ressourcer.

Ved leveringen er denne computer indstillet, så den går på vågeblus, hvis brugeren har været passiv i 10 minutter. Du afbryder vågeblus på computeren ved at klikke med musen eller pegefeltet eller ved at trykke på en vilkårlig tast på tastaturet.

Der findes flere oplysninger om ENERGY STAR® på: www.energystar.gov

Oplysninger om bortskaffelse og genbrug



Dette symbol betyder, at produktet skal bortskaffes i henhold til gældende love og regler. Når produktet er udtjent, skal du kontakte Apple eller de lokale myndigheder for at få at vide, hvordan produktet kan genbruges.

Der findes oplysninger om Apples genbrugsprogram på www.apple.com/dk/environment/recycling.

Oplysninger om bortskaffelse af batterier

Brugte batterier skal genbruges eller destrueres i henhold til gældende regler.

Deutschland: Dieses Gerät enthält Batterien. Bitte nicht in den Hausmüll werfen. Entsorgen Sie dieses Gerätes am Ende seines Lebenszyklus entsprechend der maßgeblichen gesetzlichen Regelungen.

Nederland: Gebruikte batterijen kunnen worden ingeleverd bij de chemokar of in een speciale batterijcontainer voor klein chemisch afval (kca) worden gedeponeerd.



Taiwan:



廢電池請回收

Den Europæiske Union – oplysninger om bortskaffelse



Symbolet ovenfor betyder, at dit produkt bør bortskaffes adskilt fra husholdningsaffald i henhold til nationale love og regulativer. Når dette produkts livscyklus er forbi, skal du aflevere det på en genbrugsplads, som er godkendt af de lokale myndigheder. På nogle genbrugspladser er det gratis at aflevere produkter. Den indsamling og genbrug af dit produkt, som sker i forbindelse med bortskaffelsen, hjælper med at bevare naturens ressourcer, og sikrer, at produktet genbruges på en måde, som beskytter vores sundhed og miljø.

 Apple Inc.

© 2009 Apple Inc. Alle rettigheder forbeholdes.

I henhold til loven om ophavsret må dele af eller hele dette materiale ikke kopieres uden skriftlig tilladelse fra Apple.

Apple-logoet er et varemærke tilhørende Apple Inc. og registreret i USA og andre lande. Brugen af Apple-logoet på tastaturet til kommercielle formål uden skriftlig tilladelse fra Apple kan krænke varemærkerettighederne samt være konkurrenceforvridende og i strid med dansk lovgivning.

Alle oplysningerne i denne håndbog var korrekte på udgivelsestidspunktet. Apple påtager sig intet ansvar for evt. oversættelses- eller trykfejl.

Apple

1 Infinite Loop
Cupertino, CA 95014-2084
408-996-1010
www.apple.com

Apple, Apple-logoet, Apple Cinema Display, AirPort, AirPort Extreme, AppleShare, AppleTalk, Cover Flow, Exposé, FireWire, GarageBand, iCal, iLife, iMovie, iPhoto, iPod, iTunes, Keynote, Mac, Mac OS, Macintosh, Macintosh Products Guide, Safari og SuperDrive er varemærker tilhørende Apple Inc. og registreret i USA og andre lande.

Finder, FireWire-logoet, iPhone, iWeb, Spotlight og Time Machine er varemærker tilhørende Apple Inc.

AppleCare, Apple Store og iTunes Store er servicemærker tilhørende Apple Inc. og registreret i USA og andre lande.

Intel, Intel Core og Xeon er varemærker tilhørende Intel Corp. i USA og andre lande.

Bluetooth-mærket og -logoer ejes af Bluetooth SIG, Inc., og Apple Inc. bruger disse mærker i henhold til en licensaftale.

Dette produkt indeholder software udviklet af University of California, Berkeley, FreeBSD, Inc., The NetBSD Foundation, Inc. og deres respektive bidragydere.

ENERGY STAR® er et amerikansk registreret varemærke.

Andre firma- og produktnavne er varemærker tilhørende deres respektive ejere. Omtale af tredjeparters produkter har kun oplysende karakter og skal ikke opfattes som en anbefaling. Apple påtager sig ikke noget ansvar for produkternes funktionsdygtighed.

Fremstillet under licens fra Dolby Laboratories. "Dolby", "Pro Logic" og det dobbelte D-symbol er varemærker tilhørende Dolby Laboratories. Fortroligt, ikke offentliggjort materiale, © 1992-1997 Dolby Laboratories, Inc. Alle rettigheder forbeholdes.

Det produkt, der beskrives i denne håndbog, er dækket af loven om ophavsret, og alle rettigheder hertil forbeholdes Macrovision Corporation og ejere af andre rettigheder. Brugen af den beskyttede teknologi skal godkendes af Macrovision Corporation. Teknologien må kun benyttes til hjemmebrug og andre ikke kommercielle formål, som er godkendt af Macrovision Corporation. Dekompilering er forbudt.

Produktet er underlagt følgende amerikanske patentnumre 4.631.603, 4.577.216, 4.819.098 og 4.907.093 og benyttes i henhold til en licensaftale, der kun tillader begrænset brug.

Udgivet samtidig i USA og Canada.

