



# **PowerBook G4 15"**

## **Benutzerhandbuch**

Informationen zum Installieren und  
Erweitern Ihres PowerBook G4 Computers  
sowie zur Fehlerbeseitigung

🍏 Apple Computer, Inc.  
© 2005 Apple Computer, Inc. Alle Rechte vorbehalten.

Betriebsanleitungen, Handbücher und Software sind urheberrechtlich geschützt. Das Kopieren, Vervielfältigen, Übersetzen oder Umsetzen in irgendein elektronisches Medium oder maschinell lesbare Form im Ganzen oder in Teilen ohne vorherige schriftliche Genehmigung von Apple ist nicht gestattet.

Das Apple Logo ist eine Marke der Apple Computer, Inc. Die Verwendung des über die Tastatur erzeugten Apple Logos für kommerzielle Zwecke ohne vorherige Genehmigung von Apple kann als Markenmissbrauch und unlauterer Wettbewerb gerichtlich verfolgt werden.

Ansprüche gegenüber Apple Computer in Anlehnung an die in diesem Handbuch beschriebenen Hard- oder Softwareprodukte richten sich ausschließlich nach den Bestimmungen der Garantiekarte. Weitergehende Ansprüche sind ausgeschlossen, insbesondere übernimmt Apple Computer keine Gewähr für die Richtigkeit des Inhalts dieses Handbuchs.

Apple Computer GmbH, Dornacher Str. 3d,  
D-85622 Feldkirchen, Telefon: 089/9 96 40-0  
Apple Computer Gesellschaft mbH, Landstrasser Haupt-  
straße 71/1. Stock, A-1030 Wien, Telefon: 01/71 18 20  
Apple Computer AG, Birgistrasse 4 a,  
CH-8304 Wallisellen, Telefon: 01/8 77 91 91

Internet: [www.apple.com](http://www.apple.com)  
[www.apple.com/de](http://www.apple.com/de)  
[www.apple.com/at](http://www.apple.com/at)  
[www.apple.com/ch](http://www.apple.com/ch)

Apple, das Apple Logo, AirPort, AppleTalk, Final Cut Pro, FireWire, iCal, iDVD, iLife, iMovie, iPhoto, iPod, iTunes, Mac, Macintosh, Mac OS und PowerBook sind Marken der Apple Computer, Inc., die in den USA und weiteren Ländern eingetragen sind.

AirPort Express, Exposé, FileVault, Finder, das FireWire Logo, iSight, Safari, Spotlight, SuperDrive, Tiger und Xcode sind Marken der Apple Computer, Inc.

AppleCare, Apple Store und iTunes Music Store sind Dienstleistungsmarken der Apple Computer, Inc., die in den USA und weiteren Ländern eingetragen sind.

.Mac ist eine Dienstleistungsmarke der Apple Computer, Inc.

ENERGY STAR® ist eine in den USA eingetragene Marke.

Die Bluetooth® Wortmarke und die Bluetooth Logos sind Eigentum der Bluetooth SIG, Inc., und diese Marken werden von Apple Computer, Inc. in Lizenz verwendet.

PowerPC ist eine Marke der International Business Machines Corporation, die in Lizenz verwendet wird.

Die Rechte an anderen in diesem Handbuch erwähnten Marken- und Produktnamen liegen bei ihren Inhabern und werden hiermit anerkannt. Die Nennung von Produkten, die nicht von Apple sind, dient ausschließlich Informationszwecken und stellt keine Werbung dar. Apple übernimmt hinsichtlich der Auswahl, Leistung oder Verwendbarkeit dieser Produkte keine Gewähr.

Das hier beschriebene Produkt verwendet eine spezielle Technologie für den Copyright-Schutz, die durch bestimmte US-amerikanische Patente und durch andere Urheberrechte der Macrovision Corporation und anderer Rechtsinhaber geschützt ist. Diese Technologie für den Copyright-Schutz darf nur mit Genehmigung der Macrovision Corporation und ausschließlich für private und andere eingeschränkte Zwecke verwendet werden. Ausgenommen hiervon sind von der Macrovision Corporation ausdrücklich bezeichnete Fälle. Die Rückentwicklung oder Disassemblierung des Codes ist untersagt.

Die Patentrechte der US-Patentnummern 4,631,603, 4,577,216, 4,819,098 und 4,907,093 werden in Lizenz und ausschließlich für eingeschränkte Ansichtszwecke verwendet.

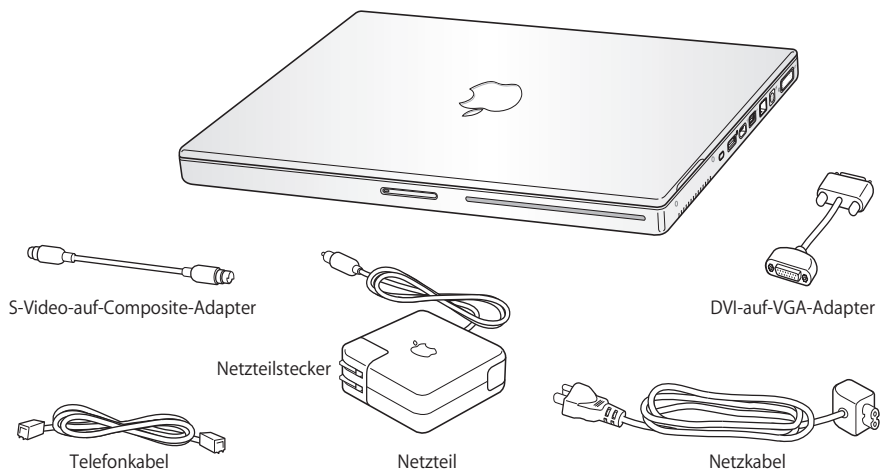
# Inhalt

<b>Kapitel 1</b>	<b>5 Einführung</b>
	6 Konfigurieren Ihres PowerBook
	12 Komponenten und Bedienelemente Ihres PowerBook
	14 Anschlüsse an der Seite und weitere Komponenten Ihres PowerBook
	16 Aktivieren des Ruhezustands oder Ausschalten Ihres PowerBook
	17 Kalibrieren der Batterie
	18 Weitere Informationen
<b>Kapitel 2</b>	<b>19 Kennenlernen Ihres PowerBook</b>
	20 Einstellen des Bildschirms
	22 Verwenden des Netzteils
	23 Verwenden des Trackpad
	24 Verwenden der Tastatur
	25 Verwenden einer Maus
	25 Ein Überblick über Mac OS X
	26 Anpassen des Schreibtischs und Konfigurieren der Einstellungen
	27 Klären von Fragen mit der Mac Hilfe
	28 Verwenden von Programmen
	28 Ein Programm reagiert nicht
	29 Herstellen einer Verbindung zu einem Netzwerk
	30 Verwenden des Internet
	30 Aktualisieren Ihrer Software
	31 Anschließen eines Druckers
	32 Abspielen einer CD und Anschließen von Kopfhörern
	33 Anschließen einer Kamera oder eines anderen FireWire oder USB-Geräts
	33 Übertragen von Dateien auf einen anderen Computer
<b>Kapitel 3</b>	<b>35 Verwenden Ihres PowerBook</b>
	36 Verwenden von USB-Geräten (Universal Serial Bus)
	38 FireWire
	41 PC Cards
	42 Drahtloser AirPort Extreme Netzwerkbetrieb
	44 Verwenden der drahtlosen Bluetooth Technologie

	46	Herstellen einer Ethernet-Verbindung (10/100/1000BASE-T)
	47	Verwenden des Modems
	48	Verwenden der Unterstützung für externe Monitore (DVI, VGA und S-Video)
	51	Anschließen von Lautsprechern und anderen Audiogeräten
	52	Verwenden Ihres SuperDrive Laufwerks
	56	Die SMS-Funktion (Sudden Motion Sensor)
	56	Verwenden Ihrer Batterie
	61	Diebstahlsicherung für Ihr PowerBook
<b>Kapitel 4</b>	<b>63</b>	<b>Erweitern des Arbeitsspeichers Ihres PowerBook</b>
	64	Erweitern des Arbeitsspeichers
	68	Prüfen, ob die Speichererweiterung vom PowerBook erkannt wird
<b>Kapitel 5</b>	<b>69</b>	<b>Tipps zur Fehlerbeseitigung</b>
	69	Probleme, die das Weiterarbeiten verhindern
	72	Andere Probleme
	74	Neuinstallieren der mit Ihrem Computer gelieferten Software
	76	Verwenden des Programms „Apple Hardware Test“
	76	Installieren der Xcode Tools
	76	Seriennummer Ihres Produkts
<b>Anhang A</b>	<b>77</b>	<b>Technische Daten</b>
<b>Anhang B</b>	<b>79</b>	<b>Informationen zur Wartung, Verwendung und Sicherheit</b>
	79	Wichtige Sicherheitsrichtlinien beim Installieren und Verwenden Ihres Computers
	80	Arbeiten mit dem PowerBook
	81	Allgemeine Sicherheitsrichtlinien
	82	Umgang mit der Batterie
	82	Vermeiden von Hörschäden
	83	Ergonomie
	84	Apple und der Umweltschutz
<b>Anhang C</b>	<b>85</b>	<b>Herstellen einer Verbindung zum Internet</b>
	87	Zusammenstellen der benötigten Internet-Informationen
	88	Eingeben der Informationen
	89	Herstellen einer Verbindung über ein Wählmodem
	91	Herstellen einer Verbindung über ein DSL-Modem, ein Kabelmodem oder per LAN
	97	Drahtlose AirPort Extreme Verbindung
	100	Beseitigen von Problemen mit der Verbindung
<b>Anhang D</b>	<b>103</b>	<b>Zehn häufig gestellte Fragen</b>
	107	Communications Regulation Information

## Ihr PowerBook ist ein Notebook-Computer mit umfassendem Funktionsspektrum.

Zu Ihrem PowerBook gehören die folgenden Komponenten:



**Wichtig:** Lesen Sie alle Installationsanweisungen und Sicherheitsrichtlinien (vgl. „Informationen zur Wartung, Verwendung und Sicherheit“ auf Seite 79) sorgfältig durch, bevor Sie den Computer an das Stromnetz anschließen.

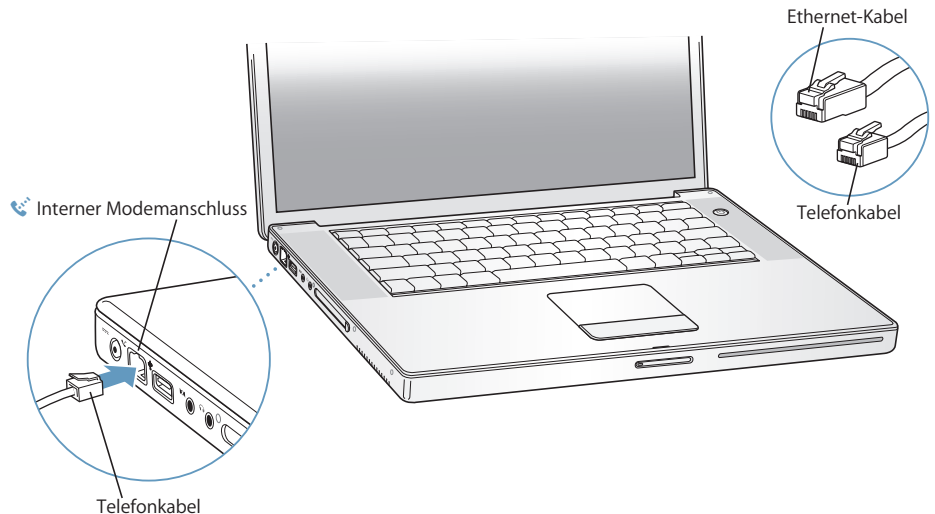


## Schritt 2: Anschließen der Kabel

Für den Zugriff auf das Internet schließen Sie Ihr PowerBook als Nächstes an eine Telefonleitung, ein DSL-Modem, ein Kabelmodem oder ein Ethernet-Netzwerk an. Wenn Sie die Verbindung zu einem drahtlosen AirPort Extreme 802.11b oder 802.11g Netzwerk herstellen, benötigen Sie keine Kabel.

**Gehen Sie wie folgt vor, um die Verbindung zu einer Telefonleitung herzustellen:**

- Verbinden Sie das an einer Telefondose angeschlossene Telefonkabel mit dem internen Modemanschluss, um eine Wählverbindung einzurichten.



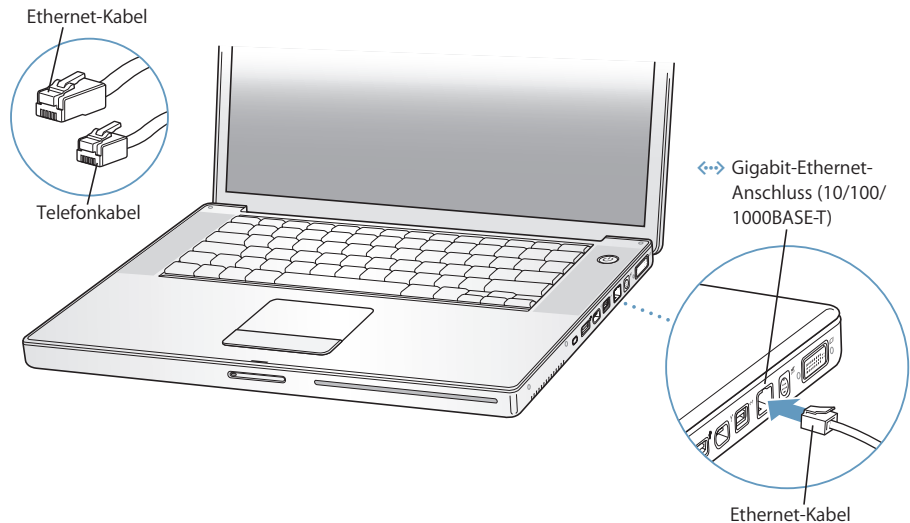
Achten Sie darauf, das interne Modem an eine analoge Telefonleitung anzuschließen. Das ist die bei Privatanschlüssen übliche Verbindungsart.

**Achtung:** Schließen Sie das Modem auf keinen Fall an eine digitale Telefonleitung an, da Ihr Modem hierdurch beschädigt werden kann. Wenden Sie sich an Ihren Telefonanbieter, wenn Sie nicht wissen, ob Sie einen digitalen Telefonanschluss besitzen.

Weitere Informationen zu Ihrem Modem finden Sie im Abschnitt „Verwenden des Modems“ auf Seite 47. Informationen zu anderen Verbindungsarten finden Sie in Anhang C, „Herstellen einer Verbindung zum Internet“ auf Seite 85.

Gehen Sie wie folgt vor, um die Verbindung zu einem DSL- oder Kabelmodem oder zu einem Ethernet-Netzwerk herzustellen:

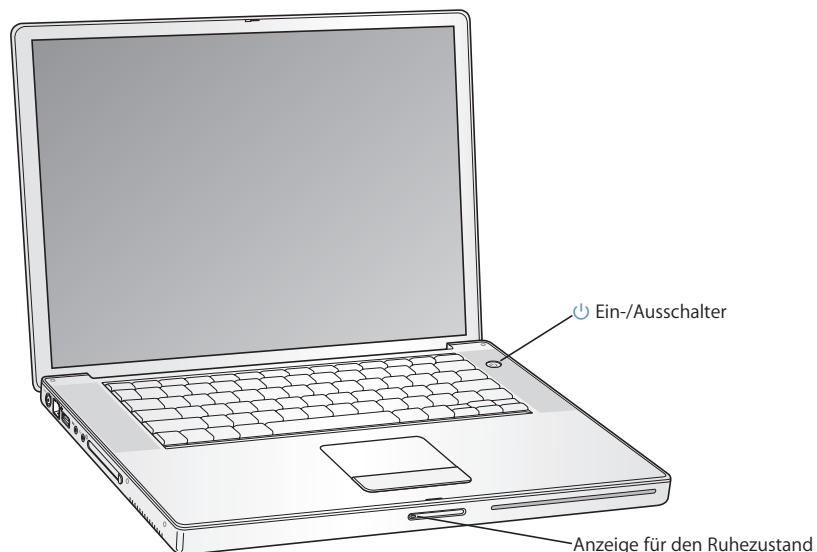
- Schließen Sie das Kabel an Ihr DSL- oder Kabelmodem an (vgl. dazu die Anweisungen zu Ihrem Modem), oder verbinden Sie das Ethernet-Kabel mit dem Ethernet-Hub oder einer entsprechenden Buchse. Verbinden Sie nun das andere Ende des Kabels mit dem Ethernet-Anschluss des Computers.



### Schritt 3: Einschalten Ihres PowerBook

- 1 Drücken Sie den Ein-/Ausmacher (⏻), um das PowerBook einzuschalten.

Beim Einschalten des Computers leuchtet zunächst die Anzeige für den Ruhezustand auf (und bleibt an). Außerdem hören Sie einen Signalton.





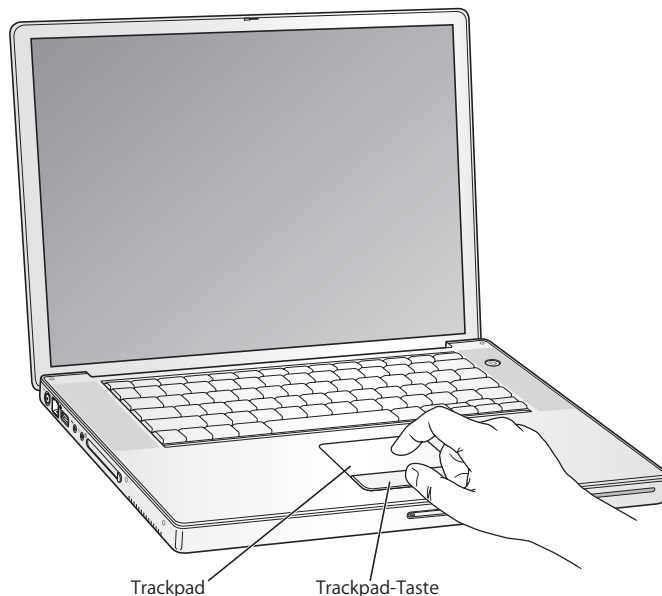
Es dauert einige Sekunden, bevor das PowerBook startet. Nach dem Starten wird die Signalleuchte für den Ruhezustand deaktiviert und der Systemassistent öffnet sich automatisch.

**Hinweis:** Achten Sie beim Starten Ihres PowerBook darauf, dass Sie den Ein-/Ausschalter (⏻) nur einmal kurz drücken (maximal 1 Sekunde). Halten Sie den Ein-/Ausschalter nicht gedrückt bzw. drücken Sie ihn nicht, nachdem der Signalton ausgegeben wurde. Geschieht dies, wird der Computer möglicherweise wieder ausgeschaltet.

- 2 Mit dem Trackpad Ihres PowerBook Computers können Sie Objekte auf dem Bildschirm auswählen und bewegen – genau wie mit der Maus bei einem Desktop-Computer.
  - Bewegen Sie einen Finger auf dem Trackpad, um den Zeiger auf dem Bildschirm zu bewegen.

**Wichtig:** Verwenden Sie nur einen Finger auf dem Trackpad, um den Zeiger zu bewegen. Das Trackpad ist so konzipiert, dass Sie hiermit auch Blättern können, wenn Sie zwei Finger nebeneinander über das Trackpad führen und die Blätterfunktion aktiviert ist. Weitere Informationen finden Sie im Abschnitt „Verwenden des Trackpad“ auf Seite 23.

- Drücken Sie die Trackpad-Taste, wenn Sie ein Objekt auswählen oder wenn Sie klicken bzw. doppelklicken wollen.



## Probleme beim Starten des Computers

### Das Drücken des Ein-/Ausschalters (⏻) bleibt ohne Wirkung.

- Die Batterie muss möglicherweise aufgeladen werden. Vergewissern Sie sich, dass das Netzteil korrekt am Computer und an einer funktionierenden Steckdose angeschlossen ist. Der Anschluss am Stecker sollte leuchten, wenn Sie den Stecker an den Computer anschließen.
- Startet der Computer noch immer nicht, beachten Sie bitte die Hinweise im Abschnitt „Probleme, die das Weiterarbeiten verhindern“ auf Seite 69.

### Auf dem Bildschirm wird ein Disketten- oder Ordnersymbol mit einem blinkenden Fragezeichen angezeigt.

- Dieses Symbol bedeutet im Normalfall, dass Ihr Computer die Systemsoftware weder auf der eingebauten Festplatte noch auf einem anderen an Ihren Computer angeschlossenen Volume finden kann. Versuchen Sie, den Computer neu zu starten. Halten Sie den Ein-/Ausschalter (⏻) 4 bis 5 Sekunden lang gedrückt, bis der Computer ausgeschaltet wird. Drücken Sie anschließend erneut den Ein-/Ausschalter. Wenn das Problem weiterhin besteht, müssen Sie ggf. die Systemsoftware neu installieren (vgl. „Neuinstallieren der mit Ihrem Computer gelieferten Software“ auf Seite 74).

## Schritt 4: Konfigurieren mithilfe des Systemassistenten

Wenn Sie Ihren Computer zum ersten Mal einschalten, wird der Systemassistent gestartet. Der Systemassistent unterstützt Sie dabei, die Internet- und E-Mail-Informationen einzugeben und einen Benutzer auf Ihrem Computer einzurichten.

Wenn Sie bereits mit einem Mac gearbeitet haben, kann der Systemassistent auch automatisch Dateien, Programme und andere Daten von Ihrem früheren Mac auf Ihr neues PowerBook übertragen.

### Zum Übertragen dieser Daten benötigen Sie Folgendes:

- Einen anderen Mac mit integrierter FireWire Funktionalität und Unterstützung des FireWire Festplattenbetriebs
- Auf dem anderen Mac muss Mac OS X v10.4 (oder neuer) installiert sein
- Ein 6-auf-6-poliges FireWire Kabel

Der Systemassistent führt Sie durch den Übertragungsvorgang. Befolgen Sie einfach die Anweisungen auf dem Bildschirm. Die auf Ihrem anderen Mac gespeicherten Informationen werden durch die Datenübertragung auf Ihr PowerBook nicht geändert. (Wenn Sie auf dem neuen PowerBook Partitionen anlegen, werden alle Daten von dem anderen Mac in eine Partition übertragen.)

**Mithilfe des Systemassistenten können Sie folgende Informationen übertragen:**

- Benutzer-Accounts, einschließlich E-Mail- und Systemeinstellungen
- Netzwerkeinstellungen, sodass Ihr neues PowerBook automatisch für die Arbeit mit denselben Netzwerkeinstellungen wie Ihr anderer Mac konfiguriert wird
- Dateien und Ordner auf der Festplatte und den Partitionen. Auf diese Weise können Sie einfach und schnell auf die Dateien und Ordner zugreifen, die Sie auf Ihrem anderen Mac verwendet haben.
- Den Ordner „Programme“, sodass die meisten Programme, die Sie auf dem anderen Mac verwendet haben, auch auf Ihrem neuen PowerBook verfügbar sind. (Möglicherweise müssen Sie einige der übertragenen Programme neu installieren.)

**Wichtig:** Achten Sie bei der Übertragung von Programmen darauf, nicht eventuell neuere Versionen von Programmen zu überschreiben, die bereits auf Ihrem PowerBook installiert sind.

Wenn Sie Ihren anderen Mac nicht behalten oder weiter verwenden wollen, empfiehlt es sich, die Berechtigung dieses Computers zum Abspielen von Musik oder Wiedergeben von Hörbüchern, die Sie im iTunes Music Store erworben haben, zu deaktivieren. Durch das Deaktivieren der Berechtigung wird verhindert, dass von Ihnen erworbene Musiktitel oder Hörbücher von anderen Benutzern abgespielt werden können. Außerdem wird hierdurch eine weitere Berechtigung für einen Computer freigegeben (ein iTunes Account berechtigt zur Wiedergabe auf jeweils bis zu fünf Computern).

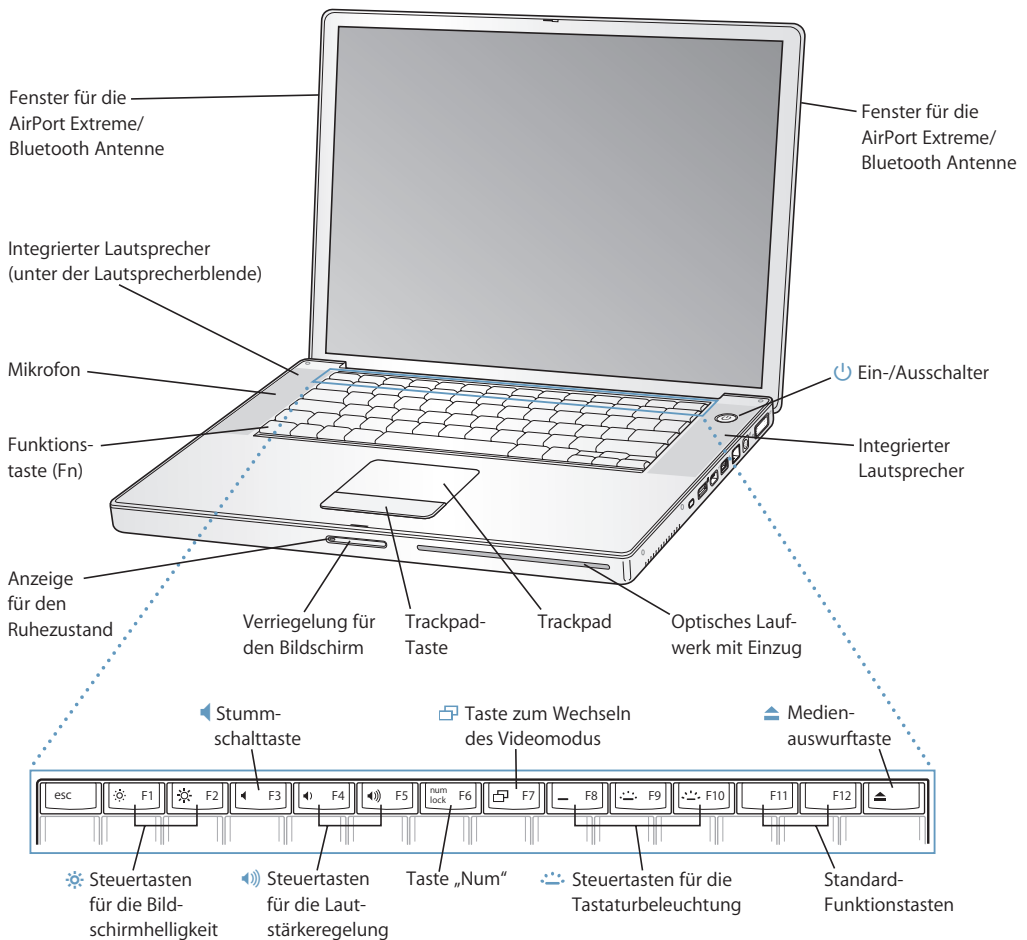
Wenn Sie beim erstmaligen Starten Ihres Computers Ihre Daten nicht mit dem Systemassistenten übertragen haben, können Sie später den Migrations-Assistenten dazu verwenden. Öffnen Sie die Ordner „Programme“ > „Dienstprogramme“ und starten Sie den Assistenten durch Doppelklicken in das Symbol „Migrations-Assistent“.

**Hinweis:** Wenn Sie den Systemassistenten für die Übertragung von Daten von einem anderen Mac verwendet haben und jetzt den Migrations-Assistenten für die erneute Übertragung von Daten verwenden wollen, stellen Sie sicher, dass der FileVault Schutz auf dem anderen Mac deaktiviert ist. Öffnen Sie zum Deaktivieren von FileVault die Systemeinstellung „Sicherheit“ und klicken Sie in „FileVault deaktivieren“. Befolgen Sie die Anweisungen auf dem Bildschirm.

Der Systemassistent kann Sie auch beim Konfigurieren Ihres Computers für den Internet-Zugang unterstützen. Für private Benutzer: Für den Internet-Zugang wird ein Account bei einem Internet-Anbieter (ISP) benötigt. Hierfür können Gebühren anfallen. Wenn Sie bereits über einen Internet-Account verfügen, finden Sie Informationen zu den erforderlichen Eingaben in Anhang C „Herstellen einer Verbindung zum Internet“ auf Seite 85.

Herzlichen Glückwunsch – Ihr Computer ist nun einsatzbereit!

# Komponenten und Bedienelemente Ihres PowerBook



## Steuertasten für die Bildschirmhelligkeit

Stellen Sie die Helligkeit Ihres PowerBook Bildschirms wunschgemäß ein.



## Stummschalttaste

Mit dieser Taste wird der Ton der eingebauten Lautsprecher oder der am Kopfhöreranschluss installierten Geräte ausgeschaltet.



## Steuertasten für die Lautstärkeregelung

Mit diesen Tasten können Sie die Lautstärke der Lautsprecher und der am Kopfhöreranschluss installierten Geräte regulieren.

## Taste „Num“

Durch Drücken dieser Taste wird die numerische Tastatur aktiviert, die in der PowerBook Tastatur integriert ist. Wenn die numerische Tastatur aktiviert ist, leuchtet die Anzeige für die numerische Tastatur grün.



#### **Taste zum Wechseln des Videomodus**

Mit dieser Taste wechseln Sie zwischen dem Modus für einen zweiten Monitor (die Anzeigefläche für den Mac OS Schreibtisch wird dabei auf den externen Monitor ausgeweitet) und dem Modus für die Bildschirmsynchronisation (hierbei werden auf dem integrierten Bildschirm und auf einem externen Monitor die gleichen Daten angezeigt).



#### **Steuertasten für die Tastaturbeleuchtung**

Mit diesen Tasten können Sie die Helligkeit der Tastaturbeleuchtung erhöhen (☀️), vermindern (🌑) oder die Tastaturbeleuchtung ganz ausschalten (🚫).

#### **F11, F12**

Mit der Funktionstaste F11 öffnen Sie Exposé und mit F12 Dashboard.



#### **Medienauswurfaste**

Drücken und halten Sie diese Taste gedrückt, um eine CD/DVD auszuwerfen.

#### **Integrierte Stereolautsprecher**

Hören Sie Musik und genießen Sie den Sound von Filmen, Spielen und anderen Multimedia-Dateien.

#### **Mikrofon**

Mit diesem Mikrofon (das unter der linken Lautsprecherblende eingebaut ist) können Sie Audio-material direkt auf der Festplatte aufzeichnen.

#### **Taste „Funktion“ (Fn)**

Drücken und halten Sie diese Taste gedrückt, um die den Funktionstasten (F1 bis F12) zugewiesenen Funktionen zu aktivieren. Wählen Sie „Hilfe“ > „Mac Hilfe“ und suchen Sie nach „Funktionstasten“, um zu erfahren, wie Sie die Funktionstasten anpassen können.

#### **Anzeige für den Ruhezustand**

Diese Anzeige pulsiert weiß, wenn sich das PowerBook im Ruhezustand befindet. Beim Ein- und Ausschalten Ihres PowerBook leuchtet diese Anzeige kurzzeitig auf.

#### **Verriegelung für den Bildschirm**

Drücken Sie hier, um den Bildschirm zu entriegeln und das PowerBook zu öffnen.

#### **Trackpad**

Bewegen Sie den Zeiger auf dem PowerBook Bildschirm, indem Sie einen Finger über das Trackpad führen. Verwenden Sie zwei Finger zum Blättern. Weitere Informationen zum Bewegen des Zeigers und Blättern mit dem Trackpad finden Sie im Abschnitt „Verwenden des Trackpad“ auf Seite 23.

#### **Optisches Laufwerk mit Einzug**

Ihr optisches Laufwerk kann CDs und DVDs lesen und beschreiben. Näheres hierzu finden Sie im Abschnitt „Verwenden Ihres SuperDrive Laufwerks“ auf Seite 52.



#### **Ein-/Ausschalter**

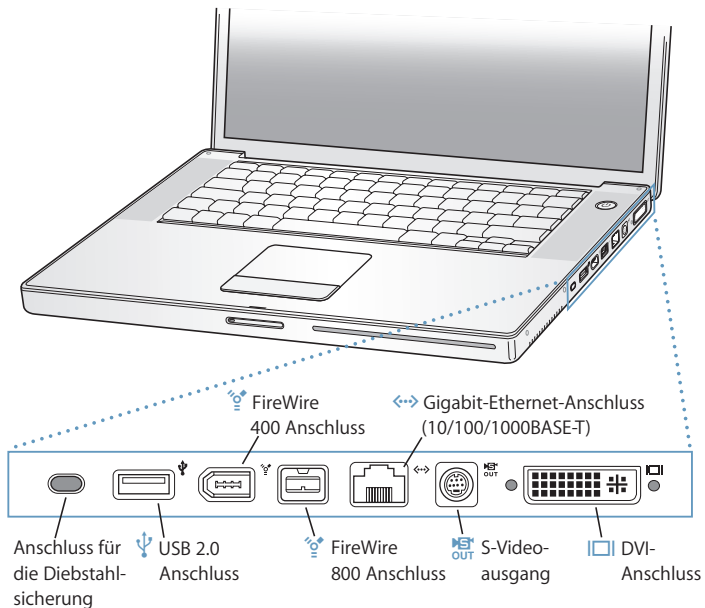
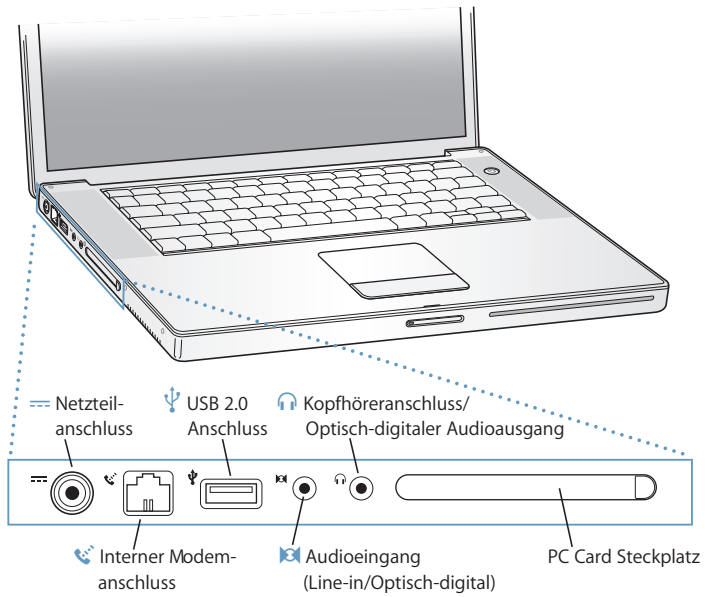
Mit dieser Taste können Sie Ihr PowerBook ein- und ausschalten oder den Ruhezustand aktivieren.












#### **Fenster für die AirPort Extreme/Bluetooth Antenne**

Mit einer optionalen AirPort Extreme oder AirPort Express Basisstation oder einer anderen drahtlosen Basisstation können Sie ohne Verkabelung eine Verbindung zum Internet herstellen. Mit der Bluetooth® Technologie können Sie auch eine drahtlose Verbindung zu Geräten wie Mäusen, Tastaturen und Handys herstellen. Weitere Informationen finden Sie in den Abschnitten „Drahtloser AirPort Extreme Netzwerkbetrieb“ auf Seite 42 und „Verwenden der drahtlosen Bluetooth Technologie“ auf Seite 44.

# Anschlüsse an der Seite und weitere Komponenten Ihres PowerBook



- 
-  **Netzteilanschluss**  
Schließen Sie hier das mitgelieferte Netzteil an, um die Batterie Ihres PowerBook aufzuladen.
-  **Interner Modemanschluss**  
Hier kann eine Standardtelefonleitung direkt an das interne Modem angeschlossen werden.
-  **Zwei USB 2.0 (Universal Serial Bus) High-Speed-Anschlüsse**  
Hier können Sie weitere Geräte wie Drucker, externe Massenspeichergeräte, digitale Kameras, Modems, Tastaturen und Joysticks an Ihr PowerBook anschließen. (Kompatibel mit standardmäßigen USB-Geräten.)
-  **Audioeingang (Line-in/Optisch-digital)**  
Schließen Sie an diesen Anschluss Ihres PowerBook ein Line-level-Mikrofon oder digitale Audiogeräte an.
-  **Kopfhöreranschluss/optisch-digitaler Audioausgang**  
Hier werden externe Lautsprecher, Kopfhörer oder digitale Audiogeräte angeschlossen.
- PC Card Steckplatz**  
Erweitern Sie das Funktionsspektrum Ihres PowerBook. Akzeptiert Typ I oder Typ II PC Card und CardBus Formate.
- Anschluss für die Diebstahlsicherung**  
Schützen Sie Ihr PowerBook vor Diebstahl, indem Sie hier ein separat erhältliches abschließbares Sicherheitskabel anbringen.
-  **Zwei FireWire Anschlüsse**  
Hier können Sie externe Hochgeschwindigkeitsgeräte wie digitale Videokameras und externe Massenspeichergeräte anschließen. Sie können ein 6-poliges FireWire Standardgerät entweder direkt an den FireWire 400 Anschluss oder mithilfe eines 9-auf-6-poligen FireWire Kabels an den FireWire 800 Anschluss anschließen. Außerdem können Sie ein 9-poliges FireWire Gerät direkt an den FireWire 800 Anschluss anschließen.
-  **Gigabit-Ethernet-Anschluss (10/100/1000BASE-T)**  
Über diesen Anschluss können Sie die Verbindung zu einem 10/100/1000BASE-T Ethernet-Netzwerk oder zu anderen Computern herstellen und Daten übertragen. Die Funktion des Ethernet-Anschlusses zur automatischen Erkennung von Ethernet-Geräten findet andere Ethernet-Geräte, und es wird kein Ethernet-Crossover-Kabel benötigt, um eine Verbindung zu diesen Geräten herzustellen.
-  **TV-Ausgang (S-Videoausgang)**  
Hier können Sie ein Fernsehgerät, einen Videorecorder oder ein anderes Videogerät an Ihr PowerBook anschließen. Verwenden Sie den TV-Ausgang für Präsentationen oder zur Wiedergabe von DVD-Videos auf Ihrem Fernsehgerät.
-  **DVI-Anschluss (für externen Monitor)**  
Schließen Sie hier einen externen Monitor oder Projektor an, der über einen DVI-Anschluss verfügt, oder verwenden Sie den mitgelieferten DVI-auf-VGA-Adapter, um einen VGA-Monitor anzuschließen.
- 

Weitere Informationen zu diesen Leistungsmerkmalen finden Sie in Kapitel 3 „Verwenden Ihres PowerBook“ auf Seite 35.

## Aktivieren des Ruhezustands oder Ausschalten Ihres PowerBook

Wenn Sie Ihre Arbeit am PowerBook abgeschlossen haben, können Sie den Ruhezustand des PowerBook aktivieren oder den Computer ausschalten.

### Aktivieren des Ruhezustands

Wenn Sie Ihr PowerBook nur für einen kurzen Zeitraum nicht benötigen, empfiehlt es sich, den Ruhezustand zu aktivieren. Befindet sich der Computer im Ruhezustand, kann er schnell wieder aktiviert werden, ohne zuvor den kompletten Startvorgang durchlaufen zu müssen.

**Verwenden Sie eine der folgenden Methoden, um den Ruhezustand zu aktivieren:**

- Schließen Sie den Bildschirm.
- Wählen Sie „Apple“ (🍏) > „Ruhezustand“ aus der Menüleiste.
- Drücken Sie den Ein-/Ausschalter (⏻) und klicken Sie im angezeigten Dialogfenster in „Ruhezustand“.



**Achtung:** Wenn Sie Ihr PowerBook transportieren möchten, warten Sie einige Sekunden, bis die weiße Anzei­eleuchte für den Ruhezustand (in der Bildschirmverriegelung) zu pulsieren beginnt. (Der Ruhezustand des Computers ist dann aktiviert und die Festplatte rotiert nicht mehr.) Transportieren Sie Ihren Computer, während sich die Festplatte dreht, kann die Festplatte beschädigt werden. Hierdurch kann es zu Datenverlusten kommen. Unter Umständen können Sie außerdem den Computer nicht mehr von der Festplatte starten.

**Gehen Sie wie folgt vor, um den Ruhezustand zu beenden:**

- *Ist der Bildschirm geschlossen*, öffnen Sie ihn. Durch das Öffnen des Bildschirms wird der Ruhezustand Ihres PowerBook automatisch beendet.
- *Wenn der Bildschirm bereits geöffnet ist*, drücken Sie den Ein-/Ausschalter (⏻) oder eine beliebige Taste auf der Tastatur.



## Ausschalten des PowerBook Computers

Wenn Sie Ihr PowerBook einige Tage nicht benutzen werden, schalten Sie es aus.

**Verwenden Sie eine der folgenden Methoden, um den Computer auszuschalten:**

- Wählen Sie „Apple“ (🍏) > „Ausschalten“ aus der Menüleiste.
- Drücken Sie den Ein-/Ausschalter (⏻) und klicken Sie im angezeigten Dialogfenster in „Ausschalten“.



Die Anzeige für den Ruhezustand leuchtet beim Ausschalten des Computers kurz auf.

Wenn Sie Ihr PowerBook über einen längeren Zeitraum lagern möchten, beachten Sie die Informationen im Abschnitt „Aufbewahren Ihres PowerBook“ auf Seite 80, um ein vollständiges Entladen der Batterie zu vermeiden.

## Kalibrieren der Batterie

Damit eine möglichst lange Laufzeit Ihrer PowerBook Batterie erreicht wird, kalibrieren Sie diese bitte innerhalb der ersten Woche Ihrer Arbeit mit dem PowerBook und wiederholen Sie die Schritte gelegentlich, damit die Batterie stets mit der höchstmöglichen Kapazität arbeitet.

**Gehen Sie wie folgt vor, um die Batterie zu kalibrieren:**

- 1 Schließen Sie das Netzteil an und laden Sie die PowerBook Batterie vollständig auf, bis die Anzeigeleuchte am Stecker des Netzkabels auf Grün wechselt und die Statusanzeige in der Menüleiste am Bildschirm anzeigt, dass die Batterie voll aufgeladen ist.
- 2 Sie sollten die vollständig aufgeladene Batterie zwei Stunden oder länger nicht verwenden. Sie können mit Ihrem Computer während dieser Zeit arbeiten, wenn das Netzteil am Stromnetz angeschlossen ist.
- 3 Trennen Sie das Netzteil vom eingeschalteten PowerBook und verwenden Sie den Computer dann über die Batterie. Sie können mit dem Computer während dieser Zeit normal arbeiten.

Wenn nur noch wenig Ladung vorhanden ist, wird am Bildschirm eine Warnmeldung angezeigt, die Sie auf den niedrigen Ladezustand der Batterie hinweist.

- 4 Lassen Sie den Computer weiterhin eingeschaltet, bis der Ruhezustand automatisch aktiviert wird. Sichern Sie Ihre Arbeit und schließen Sie alle Programme, wenn die Batterie nur noch wenig Ladung aufweist und bevor das System den Ruhezustand aktiviert.

- 5 Schalten Sie den Computer aus oder lassen Sie ihn 5 Stunden oder länger im Ruhezustand.
- 6 Schließen Sie das Netzteil an und lassen Sie es angeschlossen, bis die Batterie wieder vollständig aufgeladen ist.

**Wichtig:** Wiederholen Sie diese Kalibrierung gelegentlich, damit Ihre Batterie voll funktionsfähig bleibt.

Wenn Sie zusätzliche Batterien erworben haben, führen Sie diese Kalibrierungsprozedur mit jeder zusätzlichen Batterie aus. Weitere Informationen zu Netzteil und Batterie finden Sie im Abschnitt „Verwenden des Netzteils“ auf Seite 22 und „Verwenden Ihrer Batterie“ auf Seite 56.

## Weitere Informationen

In den folgenden Ressourcen finden Sie weitere Informationen zu Ihrem PowerBook:

- Lernen Sie die wichtigsten Grundlagen der Nutzung Ihres PowerBook Computers kennen. Lesen Sie Kapitel 2, „Kennenlernen Ihres PowerBook“ auf Seite 19.
- Probieren Sie die Programme und Internet-Funktionen Ihres Computers aus. Lesen Sie die Informationen in der Broschüre *Einführung zu Tiger*, die Sie mit Ihrem Computer erhalten haben.
- Wenn Sie sich mit Mac OS X noch nicht auskennen, öffnen Sie die Mac Hilfe und verschaffen Sie sich einen Überblick über die hier enthaltenen Informationen. Weitere Informationen finden Sie im Abschnitt „Klären von Fragen mit der Mac Hilfe“ auf Seite 27.
- Wenn ein Problem aufgetreten ist, das Sie vorerst an der weiteren Nutzung des Computers hindert, beachten Sie bitte die Hinweise in Kapitel 5, „Tipps zur Fehlerbeseitigung“ auf Seite 69.
- Lesen Sie die zehn am häufigsten gestellten Fragen (vgl. Anhang D, „Zehn häufig gestellte Fragen“ auf Seite 103).
- Informationen zum Support, zu Diskussionsforen für Benutzer sowie die neuste Apple Software zum Laden finden Sie im Internet unter der Adresse: [www.apple.com/de/support](http://www.apple.com/de/support)
- Wenn Sie hier keine Antworten auf Ihre Fragen bzw. keine Lösungen Ihrer Probleme finden, ziehen Sie das mit Ihrem Computer gelieferte AppleCare Material zu Rate. Hier erfahren Sie, wie Sie schnellstmöglich Kontakt mit Apple aufnehmen können und Unterstützung erhalten.

## Dieses Kapitel vermittelt wichtige Grundlagen zu Ihrem PowerBook.

Da Ihr PowerBook so flach und leicht ist, können Sie es immer mühelos mit sich führen – im Büro, in der Bibliothek, im Unterricht oder wo auch immer Sie gerade arbeiten oder spielen.

Wenn Sie Ihr PowerBook nicht mehr für die Arbeit benötigen, warten Sie bitte stets einige Sekunden, bis die Festplatte und eventuelle optische Speichermedien im Laufwerk (etwa eine CD oder DVD) nicht mehr rotieren. Transportieren Sie den Computer erst danach. Vermeiden Sie ruckartige Bewegungen oder Stöße gegen den PowerBook Computer, solange sich Speichermedien im Laufwerk drehen.

**Hinweis:** Ihr PowerBook setzt die SMS-Technologie (Sudden Motion Sensor) zum Schutz der Festplatte ein, wenn der Computer fallen gelassen wird oder extremen Erschütterungen ausgesetzt ist. Weitere Informationen finden Sie im Abschnitt „Die SMS-Funktion (Sudden Motion Sensor)“ auf Seite 56.

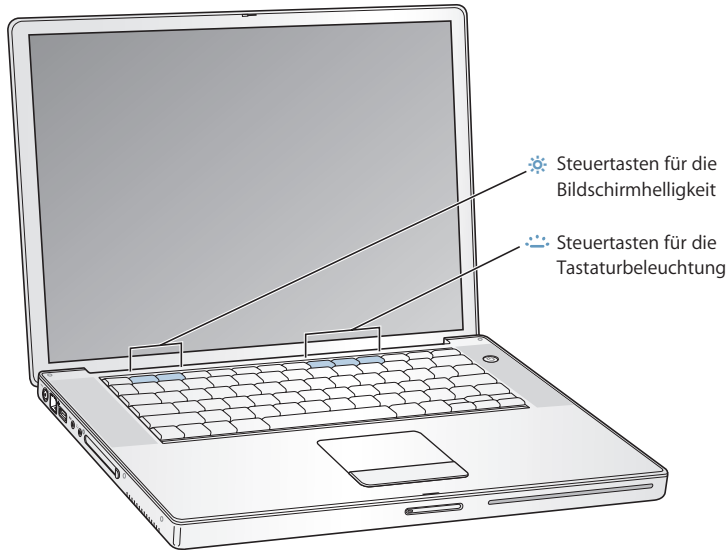
Wenn Sie mit Ihrem PowerBook arbeiten oder die Batterie aufladen, wird die Gehäuseunterseite normalerweise warm. Legen Sie Ihr PowerBook bei längerem Gebrauch auf eine flache stabile Unterlage. Die Unterseite des Geräts ist leicht angehoben, damit eine Luftzirkulation gewährleistet ist und die normale Betriebstemperatur beibehalten werden kann.

Nach dem Einschalten Ihres PowerBook hören Sie möglicherweise Systemgeräusche während des Startvorgangs oder beim Verwenden der Festplatte oder des optischen Laufwerks. Wenn das PowerBook einige Zeit gearbeitet hat, schalten sich kleine Ventilatoren ein, um den Computer zu kühlen. Dies verursacht ebenfalls ein schwaches Geräusch. Systemgeräusche wie diese gehören zur normalen Funktionsweise des Computers.

Beachten Sie die weiteren Sicherheitsrichtlinien zur Handhabung und Nutzung des PowerBook an unterschiedlichen Standorten in Anhang B „Informationen zur Wartung, Verwendung und Sicherheit“ auf Seite 79.

## Einstellen des Bildschirms

Nachdem Sie die Arbeit mit Ihrem neuen PowerBook begonnen haben, müssen Sie ggf. den Bildschirm so einstellen, dass die Anzeige für Sie gut lesbar ist. Sie können die Helligkeit mithilfe der mit dem Symbol ☀ gekennzeichneten Tasten einstellen.



**Gehen Sie wie folgt vor, um die Funktion für die automatische Anpassung der Bildschirmhelligkeit zu deaktivieren:**

- Wählen Sie „Apple“ (🍏) > „Systemeinstellungen“ aus der Menüleiste. Öffnen Sie die Systemeinstellung „Monitore“ und deaktivieren Sie die Option „Helligkeit automatisch anpassen, wenn sich die Lichtverhältnisse ändern“.

## Ändern der Größe von Objekten auf dem Bildschirm

Sie können die Größe der auf Ihrem Bildschirm dargestellten Objekte erhöhen oder reduzieren, indem Sie von der Standardauflösung zu einer skalierten Auflösung wechseln. Ihr PowerBook besitzt einen 15,2" Bildschirm mit einer Standardauflösung von 1440 x 960 dpi. Sie können auch andere Auflösungen, wie z. B. den Standard von 1024 x 768 dpi verwenden.

Verwenden Sie eine Standardauflösung bei der Bildschirmsynchronisation mit einem externen Monitor oder wenn Sie Programme wie beispielsweise Spiele- oder Präsentationssoftware verwenden, die für eine Standardauflösung entwickelt wurden.

Bei der Verwendung einer Standardauflösung ist rechts und links am Bildschirm ein schwarzer Balken zu sehen. Sollen keine Balken angezeigt werden, können Sie eine „gedehnte“ Auflösung verwenden, um das Bild auf die gesamte Bildschirmfläche auszudehnen und die schwarzen Balken zu eliminieren.

In der Systemeinstellung „Monitore“ können Sie skalierte Auflösungen auswählen. Wenn Sie zu einer skalierten Auflösung wechseln, werden die Objekte auf dem Bildschirm größer dargestellt. Sie sind damit besser erkennbar. Bei einer skalierten Auflösung wird die Anzeige möglicherweise nicht so scharf und klar wiedergegeben wie bei der Standardauflösung des Bildschirms.

### **Gehen Sie wie folgt vor, um die Auflösung Ihres Bildschirms anzupassen:**

- Wählen Sie „Apple“ (🍏) > „Systemeinstellungen“ aus der Menüleiste. Öffnen Sie die Systemeinstellung „Monitore“.

Wenn Sie die Bildschirmeinstellungen über das Monitorsymbol in der Menüleiste ändern möchten, klicken Sie in der Systemeinstellung „Monitore“ in „Monitore in der Menüleiste anzeigen“.

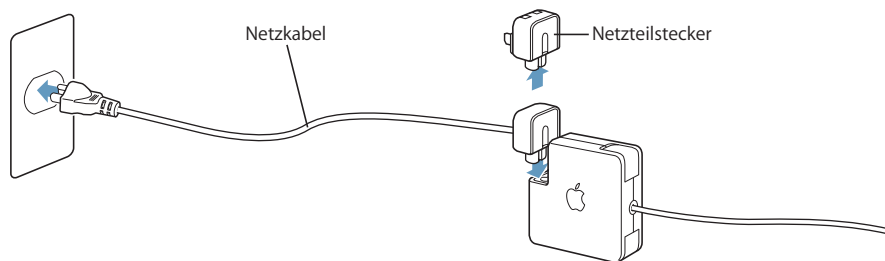
## Verwenden des Netzteils

Durch Anschließen des Netzteils an eine funktionierende Steckdose wird das PowerBook mit Strom versorgt und die Batterie wird aufgeladen.

**Wichtig:** Für eine optimale Leistung verwenden Sie bitte nur das mit dem Computer gelieferte Netzteil, oder erwerben Sie ein zusätzliches Apple Externes Netzteil (65W).

Wenn Sie das Netzteil erstmals an Ihren Computer anschließen, leuchtet eine Anzeigelampe am Stecker auf. Eine gelbe Anzeige bedeutet, dass die Batterie aufgeladen wird. Eine grüne Anzeige bedeutet, dass die Batterie voll aufgeladen ist. Über das Batteriesymbol in der Menüleiste oder die Ladeanzeigen an der Unterseite der Batterie können Sie den Batterieladezustand überwachen (vgl. Seite 56).

Bei Bedarf können Sie ein Verlängerungskabel an das Netzteil anschließen. Ziehen Sie dazu zuerst den Netzteilstecker nach oben vom Netzteil ab. Schließen Sie das mitgelieferte Verlängerungsnetz-kabel an das Netzteil an und verbinden Sie das andere Ende dieses Kabels mit einer Wandsteckdose. Der Computer ist über das Verlängerungsnetz-kabel geerdet.



**Achtung:** Stellen Sie sicher, dass das Netzteil vollständig zusammengebaut ist, bevor Sie es an das Stromnetz anschließen. Wenn Sie den Netzteilstecker verwenden, stellen Sie sicher, dass dieser korrekt mit dem Netzteil verbunden ist, bevor Sie das Netzteil an das Stromnetz anschließen.

Wenn möglich, sollten Sie Ihr PowerBook mithilfe des Netzkabels an eine geerdete Steckdose anschließen. Verwenden Sie nur das mit Ihrem Netzteil gelieferte Netzkabel. Achten Sie darauf, den Kabelstecker vollständig in den Netzteilanschluss am Computer zu schieben, sodass die Stromversorgung des Computers gewährleistet ist. Wenn das Kabel korrekt angeschlossen ist, leuchtet an dem mit dem PowerBook verbundenen Kabelende eine Anzeigelampe auf.

Achten Sie beim Trennen der Verbindung des Netzteils zum Stromnetz oder zum Computer darauf, stets am Stecker und nicht am Kabel zu ziehen. Sicherheitsrichtlinien zur Verwendung des Netzteils finden Sie im Abschnitt „Anschließen des Netzteils“ auf Seite 79.

## Verwenden des Trackpad

Wie schnell sich der Zeiger auf dem Bildschirm bewegt, hängt davon ab, wie schnell Sie den Finger über das Trackpad bewegen. Soll der Zeiger nur ein kurzes Stück bewegt werden, führen Sie den Finger langsam über das Trackpad. Je schneller Sie den Finger bewegen, desto weiter bewegt sich der Zeiger auf dem Bildschirm.

### Tipps zur Verwendung des Trackpad

Beachten Sie bei der Arbeit mit dem Trackpad die folgenden Tipps und Hinweise:

- Verwenden Sie nur einen Finger auf dem Trackpad, es sei denn, die Blätterfunktion ist aktiviert und Sie möchten blättern.
- Verwenden Sie keinen Stift oder ähnlichen Gegenstand.
- Achten Sie darauf, dass der Finger und das Trackpad trocken sind. Wenn sich aufgrund hoher Luftfeuchtigkeit Feuchtigkeit auf dem Trackpad abgesetzt hat, wischen Sie es mit einem sauberen, trockenen Tuch ab.
- Verwenden Sie zum Reinigen des Trackpad niemals ein Reinigungsmittel.

Weitere Informationen zur Verwendung des Trackpad erhalten Sie durch Auswahl von „Hilfe“ > „Mac Hilfe“ aus der Menüleiste oben in der Bildschirmanzeige.

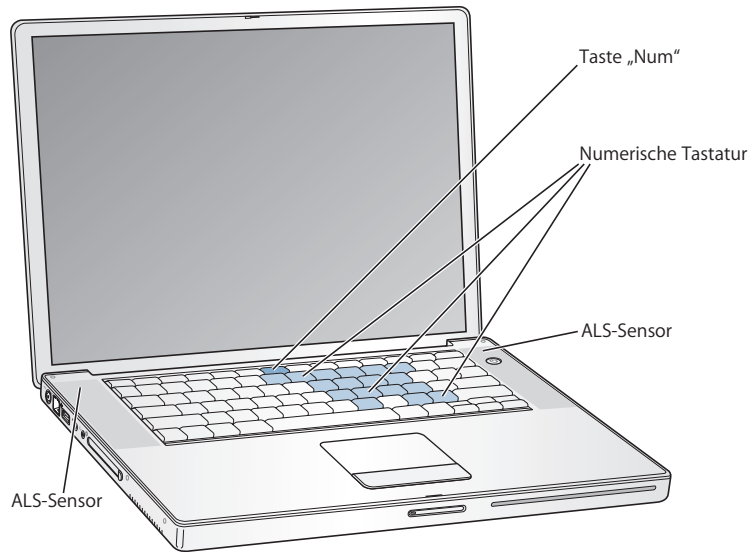
Statt der Trackpad-Taste können Sie auch das Trackpad zum Auswählen, Klicken und Doppelklicken von Objekten verwenden. Sie können diese Funktion und andere Trackpad-Optionen in der Systemeinstellung „Tastatur & Maus“ auswählen.

Außerdem können Sie in einem Fenster mit Rollbalken waagrecht und senkrecht blättern, indem Sie zwei Finger nebeneinander über das Trackpad bewegen. Diese Funktion kann in der Systemeinstellung „Tastatur & Maus“ deaktiviert oder angepasst werden.

**Hinweis:** Wenn Sie feststellen, dass sich der Zeiger beim Schreiben bewegt, weil Sie das Trackpad versehentlich berühren, können Sie dieses Problem vermeiden. Wählen Sie dazu die Option „Trackpad beim Tippen ignorieren“ in der Systemeinstellung „Tastatur & Maus“ aus.

## Verwenden der Tastatur

Bei Ihrem PowerBook ist die numerische Tastatur in die Standardtastatur integriert. Die Tasten, die als numerische Tastatur verwendet werden, sind durch eine zweite Beschriftung gekennzeichnet.



Wenn Sie die numerische Tastatur verwenden möchten, drücken Sie die Taste „Num“. Die Taste „Num“ leuchtet grün und zeigt damit an, dass die numerische Tastatur aktiviert ist. Wenn Sie die numerische Tastatur nicht mehr verwenden, drücken Sie die Taste „Num“ erneut, um die Funktion zu deaktivieren.

**Wichtig:** Wenn die Tastatur nicht einwandfrei zu funktionieren scheint, überprüfen Sie den Status der Taste „Num“. Wenn die numerische Tastatur aktiv ist, sind die anderen Tastenfunktionen und Tastenkombinationen für Menübefehle (wie ⌘-Q zum Beenden) deaktiviert.

Ihr PowerBook ist mit einer beleuchteten Tastatur und einem Umgebungslicht-Sensorsystem (ALS) ausgestattet. Die ALS-Sensoren befinden sich unter den lichtdurchlässigen Lautsprecherabdeckungen und sorgen für eine automatische Anpassung der Helligkeit Ihres Bildschirms und der Tastaturbeleuchtung an die aktuellen Lichtverhältnisse in Ihrer Umgebung. Sie können die Tastaturbeleuchtung auch mithilfe der Tasten F8, F9 und F10 einstellen.

**Wichtig:** Auch wenn die Funktion für die Tastaturbeleuchtung aktiviert ist, wird die Tastatur nur bei schlechten Lichtverhältnissen beleuchtet.

Die Funktion für die Tastaturbeleuchtung können Sie in der Systemeinstellung „Tastatur & Maus“ oder durch Drücken der Taste „F8“ deaktivieren.



**Hinweis:** Exposé ist für die Verwendung der Tasten F9 und F10 konfiguriert. Diese Tasten werden auch zum Anpassen der Tastaturbeleuchtung verwendet. Wenn Sie Exposé zum Verwalten Ihrer Fenster auf dem Schreibtisch verwenden möchten, halten Sie die Taste „Fn“ gedrückt und drücken Sie dann die Taste F9 oder F10, oder öffnen Sie die Systemeinstellung „Dashboard & Exposé“ und wählen Sie andere Funktionstasten für die Fensterverwaltung aus.

Wenn Sie bevorzugt Kurzbefehle (Tastenkombinationen) zum effizienteren Arbeiten verwenden, wählen Sie „Hilfe“ > „Mac Hilfe“ aus der Menüleiste und suchen Sie nach „Kurzbefehle“. Damit erhalten Sie eine Liste mit Kurzbefehlen für zahlreiche, häufig verwendete Arbeitsschritte und Programme.

## Verwenden einer Maus

Wenn Sie eine Apple Mouse mit USB-Anschluss besitzen, können Sie den USB-Stecker an den USB 2.0 Anschluss anschließen und die Maus sofort verwenden. Wenn Sie eine drahtlose Apple Mouse besitzen, finden Sie im Abschnitt „Verwenden der drahtlosen Bluetooth Technologie“ auf Seite 44 Informationen dazu, wie Sie eine Verbindung zwischen dieser Maus und dem Computer herstellen. Eine drahtlose Maus oder eine USB-Maus erhalten Sie bei einem autorisierten Apple Händler oder online im Apple Store unter: [www.apple.com/germanstore](http://www.apple.com/germanstore)

## Ein Überblick über Mac OS X

Ihr Computer wird mit Mac OS X v10.4 „Tiger“ geliefert. In dieser Version ist u. a. die folgende Software enthalten: Spotlight, ein optimierter Suchdienst, der alle Ihre Dateien automatisch indiziert, Dashboard, eine Oberfläche, mit der Sie nützliche „Widgets“ bzw. Miniprogramme immer zur Hand haben, Exposé, eine Software, die alle geöffneten Programmfenster übersichtlich angeordnet anzeigt, und vieles mehr.

Wenn Sie mehr über Mac OS X und die auf dem Computer installierten preisgekrönten iLife Programme erfahren möchten, lesen Sie die Broschüre *Einführung zu Tiger*, die Sie mit Ihrem PowerBook erhalten haben. Beachten Sie außerdem die Informationen in der Mac Hilfe. Wählen Sie hierzu „Hilfe“ > „Mac Hilfe“ aus der Menüleiste oben am Bildschirm. Dort finden neue Benutzer ebenso wie erfahrene Benutzer und „Umsteiger“ auf den Mac eine Fülle nützlicher Tipps und Hinweise. Sollten während der Arbeit mit Mac OS X Probleme auftreten, sehen Sie in Kapitel 5 „Tipps zur Fehlerbeseitigung“ oder in der Mac Hilfe nach.

Wenn Sie Informationen über mit Mac OS X kompatible Softwareprogramme wünschen oder mehr über Mac OS X erfahren möchten, besuchen Sie die folgende Apple Web-Site: [www.apple.com/de/macosex](http://www.apple.com/de/macosex)

**Hinweis:** Wenn Sie auf Ihrem Computer Classic-Programme verwenden wollen, müssen Sie eine Mac OS 9 Version installieren, die die Classic-Umgebung unterstützt (vgl. „Installieren von Mac OS 9“ auf Seite 75). Mac OS 9 kann nicht als primäres Betriebssystem auf Ihrem PowerBook installiert werden, und Sie können den Computer nicht mit Mac OS 9 starten.

## Anpassen des Schreibtischs und Konfigurieren der Einstellungen

Über die Systemeinstellungen können Sie einfach und schnell den Schreibtisch entsprechend Ihren Vorstellungen gestalten. Wählen Sie „Apple“ (🍏) > „Systemeinstellungen“ aus der Menüleiste.



Nehmen Sie Änderungen an den folgenden Komponenten vor und probieren Sie die verschiedenen Möglichkeiten aus:

- **Erscheinungsbild:** Wählen Sie diese Systemeinstellung aus, um die Farben von Tasten, Menüs und Fenstern sowie Hervorhebungsfarben und andere Optionen zu ändern.
- **Dashboard & Exposé:** Wählen Sie diese Systemeinstellung aus, um aktive Ecken und Kurzbefehle für Dashboard, den Schreibtisch, Ihre Programmfenster und alle Fenster insgesamt festzulegen.
- **Schreibtisch & Bildschirmschoner:** Mit dieser Systemeinstellung können Sie die Hintergrundfarbe oder das Muster für den Hintergrund Ihres Schreibtischs ändern. Sie können auch ein Foto oder ein Bild Ihrer Wahl als Hintergrund verwenden. Oder wählen Sie einen interessanten Bildschirmeffekt aus, der angezeigt werden soll, wenn der Bildschirmschoner aktiviert wird.
- **Dock:** Mit dieser Systemeinstellung können Sie das Erscheinungsbild, den Ort und das Verhalten Ihres Dock (der Symbolleiste unten auf dem Bildschirm) ändern.

Während Sie sich mit Ihrem Computer vertraut machen, sehen Sie sich auch die anderen Systemeinstellungen etwas genauer an. Das Fenster „Systemeinstellungen“ ist Ihre „Kommandozentrale“ zur Steuerung der meisten Einstellungen Ihres PowerBook. Weitere Informationen erhalten Sie in der Mac Hilfe unter dem Suchbegriff „Systemeinstellungen“. Sie können auch gezielt nach einem bestimmten Einstellungsbereich suchen, an dem Sie etwas ändern möchten.

**Hinweis:** Da Apple häufig neue Versionen und Aktualisierungen von Systemsoftware, Programmen und Internet-Sites veröffentlicht, können die Abbildungen in diesem Handbuch von Ihrer Bildschirmanzeige abweichen.

## Klären von Fragen mit der Mac Hilfe

Die meisten Informationen zur Nutzung Ihres Macintosh Computers befinden sich direkt auf Ihrem Computer in der Mac Hilfe.

**Gehen Sie wie folgt vor, um die Mac Hilfe zu öffnen:**

- 1 Klicken Sie in das Finder Symbol im Dock (die Symbolleiste im unteren Bereich des Bildschirms).



- 2 Wählen Sie „Hilfe“ > „Mac Hilfe“ (öffnen Sie das Menü „Hilfe“ in der Menüleiste und wählen Sie „Mac Hilfe“).



- 3 Klicken Sie in das Suchfeld, geben Sie eine Frage ein und drücken Sie den Zeilenschalter auf Ihrer Tastatur.



## Verwenden von Programmen

Mit Ihrem PowerBook erhalten Sie Softwareprogramme für das Senden von E-Mails, das Surfen im Internet und für Online-Chats. Im Lieferumfang ist außerdem das iLife Programmpaket enthalten. Mit ihm können Sie Musik und Digitalfotos verwalten, Filme erstellen und vieles mehr. Weitere Informationen finden Sie im Dokument *Einführung zu Tiger*, das mit Ihrem Computer geliefert wurde.

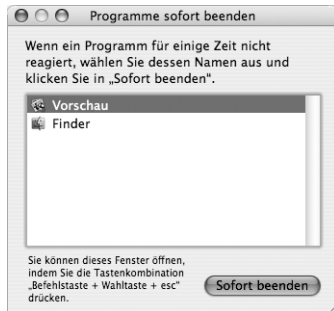
## Ein Programm reagiert nicht

In seltenen Fällen kann bei einem Programm ein Fehler auftreten. Mac OS X ermöglicht es Ihnen, das betreffende Programm zu beenden, ohne den Computer neu starten zu müssen. Das sofortige Beenden eines solchen Programms bietet mitunter die Möglichkeit, die Arbeitsdaten in anderen geöffneten Programmen zu sichern.

## Gehen Sie wie folgt vor, um ein Programm sofort zu beenden:

- 1 Drücken Sie die Tastenkombination „Befehlstaste (⌘)-Wahltaste-esc“ oder wählen Sie „Apple“ (🍏) > „Sofort beenden“ aus der Menüleiste.

Das Dialogfenster zum sofortigen Beenden von Programmen wird angezeigt, in dem das betroffene Programm ausgewählt ist.



- 2 Klicken Sie in „Sofort beenden“.

Nur das ausgewählte Programm wird beendet, alle anderen Programme bleiben geöffnet.

Falls erforderlich, können Sie auch die Classic-Umgebung sofort beenden. Damit werden alle Classic-Programme sofort geschlossen. Über dieses Dialogfenster können Sie auch den Finder neu starten.

Wenn andere Probleme mit einem Programm auftreten sollten, lesen Sie Kapitel 5 „Tipps zur Fehlerbeseitigung“ auf Seite 69.

## Herstellen einer Verbindung zu einem Netzwerk

Wenn Sie Ihr PowerBook mit einem Ethernet-Netzwerk oder einem drahtlosen Netzwerk verbinden möchten, finden Sie in den Abschnitten „Herstellen einer Ethernet-Verbindung (10/100/1000BASE-T)“ auf Seite 46 und „Drahtloser AirPort Extreme Netzwerkbetrieb“ auf Seite 42 weitere Informationen über das Konfigurieren einer Ethernet- bzw. AirPort Verbindung. Auch in der Mac Hilfe finden Sie unter den Suchbegriffen „Ethernet“ und „AirPort“ weitere hilfreiche Informationen.

## Verwenden des Internet

Während der Erstkonfiguration haben Sie erfahren, wie die Verbindung zum Internet hergestellt werden kann. Wenn Sie zu einem anderen Verbindungstyp wechseln müssen, z. B. DSL, Kabelmodem, lokales Ethernet-Netzwerk oder ein AirPort Extreme Netzwerk, finden Sie weitere Informationen in Anhang C, „Herstellen einer Verbindung zum Internet“ auf Seite 85.

## Aktualisieren Ihrer Software

Über das Internet können Sie die neusten Software-Aktualisierungen, Treiber und andere Erweiterungen von Apple laden und installieren.

Wenn Sie mit dem Internet verbunden sind, überprüft die Funktion zur Software-Aktualisierung, ob auf den Internet-Servern von Apple aktualisierte Software für Ihren Computer zur Verfügung steht. Sie können Ihren Macintosh so konfigurieren, dass er die Apple Server regelmäßig auf aktualisierte Software überprüft, diese lädt und für Sie installiert.

**Gehen Sie wie folgt vor, um nach aktualisierter Software zu suchen:**

- 1 Öffnen Sie die Systemeinstellungen.
- 2 Klicken Sie in das Symbol „Software-Aktualisierung“ und befolgen Sie die angezeigten Anweisungen.



- Weitere Informationen finden Sie unter dem Suchbegriff „Software-Aktualisierung“ in der Mac Hilfe.
- Die aktuellsten Informationen über Mac OS X finden Sie auf der Mac OS X Web-Site unter: [www.apple.com/de/macosx](http://www.apple.com/de/macosx)

## Anschließen eines Druckers

Befolgen Sie die Ihrem Drucker beiliegenden Anweisungen, um die erforderliche Software zu installieren und den Drucker an Ihren Computer anzuschließen. Die Treiber für die meisten Drucker sind bereits in Mac OS X enthalten.

Viele Drucker können Sie über ein USB-Kabel anschließen. Auf andere Drucker können Sie über eine Netzwerkverbindung wie etwa Ethernet zugreifen. Wenn Sie eine AirPort Express oder AirPort Extreme Basisstation besitzen, können Sie einen USB-Drucker an die Basisstation (statt an Ihren Computer) anschließen und eine drahtlose Verbindung zum Drucken verwenden. Weitere Informationen zu Ihren USB-Anschlüssen finden Sie im Abschnitt „Verwenden von USB-Geräten (Universal Serial Bus)“ auf Seite 36. Weitere Informationen über Netzwerk- oder drahtlose Verbindungen finden Sie in den Abschnitten „Drahtloser AirPort Extreme Netzwerkbetrieb“ auf Seite 42 und „Herstellen einer Ethernet-Verbindung (10/100/1000BASE-T)“ auf Seite 46.

Nach dem Anschließen eines USB- oder FireWire Druckers erkennt Ihr Computer den Drucker normalerweise automatisch und fügt ihn der Liste der verfügbaren Drucker hinzu. Möglicherweise müssen Sie den Netzwerknamen oder die Adresse von Drucken kennen, die mit einem Netzwerk verbunden sind, damit Sie darauf drucken können. Wählen Sie den gewünschten Drucker in der Systemeinstellung „Drucken & Faxen“ aus.

### **Gehen Sie wie folgt vor, um einen Drucker zu konfigurieren:**

- 1 Öffnen Sie die „Systemeinstellungen“ und klicken Sie in das Symbol „Drucken & Faxen“.
- 2 Klicken Sie in „Drucken“ und dann in die Taste „Hinzufügen“ (+), um einen Drucker hinzuzufügen.
- 3 Wählen Sie den Drucker aus, den Sie verwenden wollen, und klicken Sie in „Hinzufügen“.

- 4 Mithilfe der Tasten „Hinzufügen“ (+) und „Entfernen“ (-) können Sie die Drucker auswählen, die in der Druckerliste angezeigt werden sollen.



## Überwachen des Druckvorgangs

Wenn Sie ein Dokument an einen Drucker gesendet haben, können Sie den Druckvorgang überwachen und löschen oder vorübergehend aussetzen. Klicken Sie in das Druckersymbol im Dock, um das Druckerfenster zu öffnen. Weitere Informationen hierzu können Sie anzeigen, indem Sie „Hilfe > „Mac Hilfe“ wählen und nach „Drucken“ suchen.

## Abspielen einer CD und Anschließen von Kopfhörern

Wenn Sie beim Arbeiten mit Ihrem Computer Ihre iTunes Musik oder CDs anhören möchten, können Sie den benutzerfreundlichen Musik-Player „iTunes“ verwenden. Legen Sie einfach eine Musik-CD in Ihr optisches Laufwerk ein und iTunes wird automatisch auf dem Bildschirm angezeigt. Sie können Ihre Musik entweder über die eingebauten Lautsprecher des PowerBook anhören oder Kopfhörer mit einem Minianschluss mit dem Kopfhöreranschluss Ihres PowerBook verbinden, um sofort Musik zu hören, ohne Andere dabei zu stören.

**Gehen Sie wie folgt vor, um Näheres zu iTunes zu erfahren:**

- Öffnen Sie iTunes und wählen Sie „Hilfe“ > „iTunes und Music Store Hilfe“.

**Achtung:** Das Anhören von Audiomaterial mit hoher Lautstärke über einen längeren Zeitraum kann eine dauerhafte Schädigung des Gehörs zur Folge haben.



## Anschließen einer Kamera oder eines anderen FireWire oder USB-Geräts

Wenn Sie einen iPod, eine iSight Kamera, eine digitale Kamera, eine Videokamera, einen Scanner oder ein anderes Gerät mit FireWire oder USB-Anschluss besitzen, können Sie dieses Gerät mit Ihrem PowerBook verbinden. Befolgen Sie die mit dem jeweiligen Gerät gelieferten Installationsanweisungen. Weitere Informationen über FireWire finden Sie im Abschnitt „FireWire“ auf Seite 38. Weitere Informationen über USB finden Sie im Abschnitt „Verwenden von USB-Geräten (Universal Serial Bus)“ auf Seite 36.

## Übertragen von Dateien auf einen anderen Computer

Wenn Sie Dateien oder Dokumente zwischen Ihrem PowerBook und einem anderen Computer übertragen möchten, haben Sie dazu mehrere Möglichkeiten.

- Sie können Dateien ganz einfach mithilfe des Migrations-Assistenten und einem separat erhältlichen FireWire Kabel übertragen. Sie können auch mithilfe eines FireWire Kabels die Verbindung zu einem anderen Mac herstellen und Ihr PowerBook G4 im Festplattenbetrieb starten. Ihr PowerBook wird dann als Festplatte auf dem anderen Computer angezeigt, und Sie können per Drag&Drop Dateien zwischen beiden Computern bewegen. Weitere Informationen über die Verwendung von FireWire zum Übertragen von Dateien finden Sie im Abschnitt „Verbinden des PowerBook mit einem anderen Computer via FireWire“ auf Seite 40.
- Wenn Sie eine externe Festplatte, ein Flash-Laufwerk, Zip Laufwerk oder ein anderes über USB- oder FireWire Kabel verbundenes Massenspeichergerät haben, können Sie dieses Gerät zum Übertragen von Daten verwenden.
- Wenn Sie eine E-Mail-Verbindung besitzen, können Sie Ihre Dateien per E-Mail an andere Computer senden.
- Wenn Sie sich für einen (gebührenpflichtigen) .Mac Account von Apple registrieren, können Sie diesen zum Übertragen von Dateien verwenden. Mit einem .Mac Account erhalten Sie eine iDisk, die Internet-Speicherplatz zum Sichern und Ablegen von Dateien bereitstellt, sodass andere Computer auf die von Ihnen dort abgelegten Dateien zugreifen können.
- Wenn der andere Computer mit einem schreibfähigen optischen Laufwerk ausgestattet ist, können Sie auch Dateien übertragen, die Sie selbst auf einer CD oder DVD aufgezeichnet haben.
- Wenn Sie Ihren Computer via Ethernet mit einem Netzwerk verbinden, können Sie Dateien über ein Netzwerk auf einen anderen Computer übertragen. Sie können auf einen Server oder einen anderen Computer zugreifen, indem Sie im Finder in der Seitenleiste in „Netzwerk“ klicken oder indem Sie „Gehe zu“ > „Mit Server verbinden“ aus der Finder Menüleiste wählen.

- Sie können ein kleines Ethernet-Netzwerk erstellen, indem Sie ein Ethernet-Kabel zwischen Ihrem PowerBook und dem Ethernet-Anschluss eines anderen Computers anschließen. Sobald die Verbindung hergestellt ist, können Sie Dateien direkt von einem Computer auf den anderen übertragen. Öffnen Sie zum Anzeigen weiterer Informationen die Mac Hilfe und suchen Sie nach „Verbinden von zwei Computern“.
- Zum Übertragen von Dateien können Sie auch eine Verbindung zu einem drahtlosen AirPort Extreme 802.11g oder 802.11b Netzwerk herstellen. Weitere Informationen finden Sie im Abschnitt „Drahtloser AirPort Extreme Netzwerkbetrieb“ auf Seite 42.
- Wenn Sie Zugriff auf Geräte haben, die mittels drahtloser Bluetooth Technologie kommunizieren können, können Sie Dateien auch auf andere Bluetooth fähige Geräte übertragen. Weitere Informationen finden Sie im Abschnitt „Verwenden der drahtlosen Bluetooth Technologie“ auf Seite 44.

Wenn Sie allgemeine Information zum Übertragen von Dateien und Dokumenten wünschen, öffnen Sie die Mac Hilfe und suchen Sie nach dem Stichwort „übertragen“ oder nach dem benötigten Verbindungstyp.

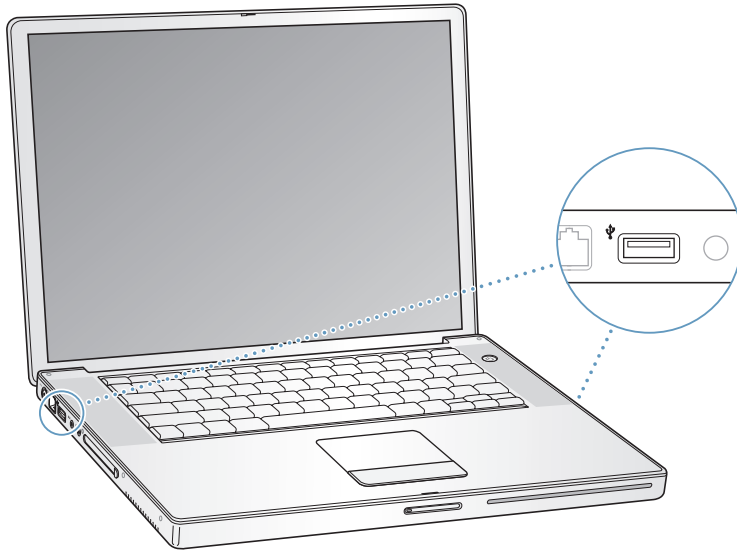
## Ihr PowerBook verfügt über zahlreiche integrierte Funktionen und Verbindungsmöglichkeiten.

Hierzu gehören:

- USB 2.0 Anschlüsse zur Anbindung zusätzlicher Geräte wie Drucker, Scanner und anderer Geräte (vgl. „Verwenden von USB-Geräten (Universal Serial Bus)“ auf Seite 36).
- FireWire 400 und 800 Anschlüsse zum Anschließen von Hochgeschwindigkeitsgeräten wie digitalen Videokameras und externen Festplatten (vgl. „FireWire“ auf Seite 38).
- PC Card/CardBus Steckplatz (vgl. „PC Cards“ auf Seite 41).
- Drahtlose Konnektivität via Bluetooth, drahtloser AirPort Extreme Netzwerkbetrieb, Ethernet-Netzwerk und ein 56K Modem für Netzwerkbetrieb und Kommunikation (vgl. „Verwenden der drahtlosen Bluetooth Technologie“ auf Seite 44, „Drahtloser AirPort Extreme Netzwerkbetrieb“ auf Seite 42 und „Herstellen einer Ethernet-Verbindung (10/100/1000BASE-T)“ auf Seite 46).
- Audioeingang (Line-in)/optisch-digitaler Audioeingang und Kopfhöreranschluss/optisch-digitaler Audioausgang zum Anschließen von Kopfhörern, Lautsprechern, Mikrofonen und digitalen Audiogeräten (vgl. „Anschließen von Lautsprechern und anderen Audiogeräten“ auf Seite 51).
- DVI-Videoausgang einschließlich mitgeliefertem DVI-auf-VGA-Adapter für die Verwendung Ihres PowerBook mit einem externen Monitor oder einem digitalen Flachbildschirm, einschließlich Unterstützung für die Modi „Bildschirme synchronisieren“ und „Erweiterter Schreibtisch“ (Zweiter Monitor). Verwenden Sie die integrierte S-Videounterstützung zum Anzeigen von Bildmaterial auf Ihrem Fernsehgerät (vgl. „Verwenden der Unterstützung für externe Monitore (DVI, VGA und S-Video)“ auf Seite 48).
- SMS-Technologie (Sudden Motion Sensor), die zum Schutz Ihrer internen Festplatte beiträgt, falls Sie das PowerBook fallen lassen oder falls es anderen starken Erschütterungen ausgesetzt ist (vgl. „Die SMS-Funktion (Sudden Motion Sensor)“ auf Seite 56).
- Ein SuperDrive Laufwerk zum Abspielen und Brennen von CDs und DVDs (vgl. „Verwenden Ihres SuperDrive Laufwerks“ auf Seite 52).
- Anschluss für die Diebstahlsicherung, damit Ihr PowerBook nicht in falsche Hände gelangt (vgl. „Diebstahlsicherung für Ihr PowerBook“ auf Seite 61).

## Verwenden von USB-Geräten (Universal Serial Bus)

Ihr PowerBook besitzt zwei USB 2.0 Anschlüsse (ψ), die auch als „High-Speed USB“-Anschlüsse bezeichnet werden. Diese können Sie zum Anschließen zahlreicher verschiedener externer Geräte verwenden, einschließlich Drucker, Scanner, digitale Kameras, Gamepads, Joysticks, Tastaturen und Diskettenlaufwerke. Ihre USB 2.0 Anschlüsse sind mit älteren USB-Geräten kompatibel. In den meisten Fällen können Sie ein USB-Gerät anschließen oder die Verbindung zum Gerät trennen, während der Computer eingeschaltet ist. Das Gerät ist sofort nach dem Anschließen einsatzbereit. Sie müssen Ihren Computer weder neu starten noch neu konfigurieren.



Damit Sie ein USB-Gerät mit Ihrem Computer verwenden können, müssen Sie es nur an den Computer anschließen. Ihr Computer erkennt neu angeschlossene Geräte automatisch und lädt die entsprechende Software, die zum Arbeiten mit diesem Gerät benötigt wird.

**Hinweis:** Wenn Sie ein USB-Gerät anschließen und Ihr PowerBook die korrekte Software nicht finden kann, können Sie entweder die mit dem Gerät gelieferte Software installieren oder die auf dem Bildschirm angezeigten Anweisungen befolgen, um die erforderliche Software im Internet zu suchen, zu laden und zu installieren.

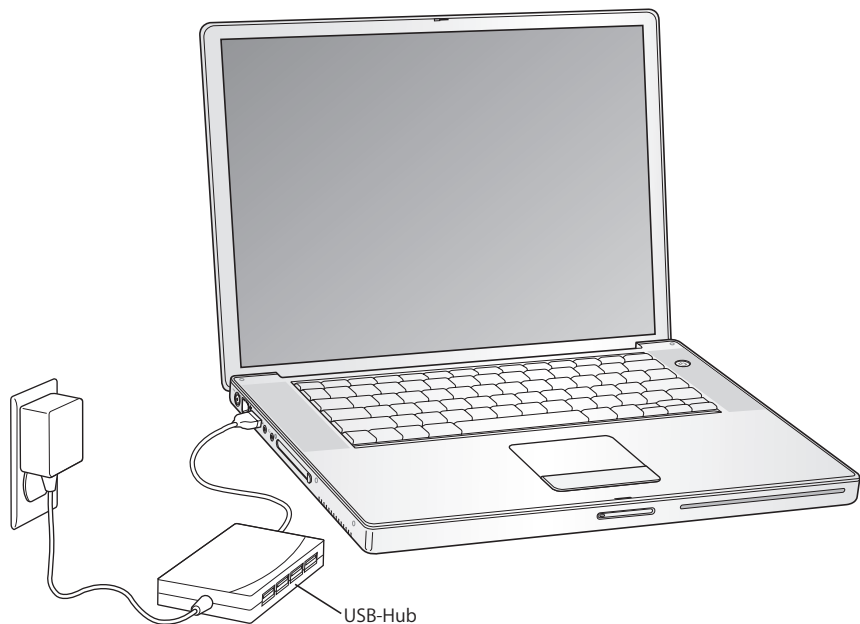
### USB-Geräte und Batteriestrom

Mit dem PowerBook können USB-Geräte wie Joysticks und Tastaturen verwendet werden, die ihren Strom über die USB-Verbindung des PowerBook und nicht über ein separates Netzteil beziehen. Durch diese USB-Geräte wird die PowerBook Batterie allerdings schneller verbraucht. Wenn ein Gerät über einen längeren Zeitraum angeschlossen bleiben soll, empfiehlt es sich, das PowerBook über sein Netzteil an das Stromnetz anzuschließen.

## Gleichzeitiges Verwenden mehrerer USB-Geräte

Wenn Sie mehrere USB-Geräte an Ihren Computer anschließen wollen, benötigen Sie einen USB-Hub. Der USB-Hub wird an einen freien USB-Anschluss Ihres Computers angeschlossen und stellt weitere USB-Anschlüsse (normalerweise vier oder sieben) bereit. High-Speed-Hubs unterstützen sowohl USB 2.0 High-Speed-Geräte als auch USB 1.1 kompatible Geräte. Mit einem USB 1.1 Hub dagegen können High-Speed-USB-Geräte nicht mit der maximalen Datengeschwindigkeit betrieben werden. Einige USB-Hubs verfügen über ein Netzteil und sollten an eine Steckdose angeschlossen werden.

**Hinweis:** Bei mehreren hintereinander geschalteten USB-Geräten und Hubs funktionieren einige USB-Geräte möglicherweise nicht, wenn sie über eine Kombination aus USB 2.0 High-Speed-Hubs und USB 1.1 Full-Speed- oder Low-Speed-Hubs angeschlossen sind. So wird möglicherweise eine externe USB-Festplatte nicht auf Ihrem Schreibtisch angezeigt. Zum Vermeiden dieses Problems sollten Sie keine USB-Geräte mit unterschiedlichen Geschwindigkeiten miteinander verbinden. Schließen Sie Ihren High-Speed-Hub direkt an Ihren Computer an und verbinden Sie die High-Speed-Geräte dann mit diesem Hub. Schließen Sie einen Full-Speed- oder Low-Speed-Hub ebenfalls direkt an Ihren Computer an und verbinden Sie dann Geräte mit jeweils gleicher Geschwindigkeit mit diesem Hub.



## Weitere Informationen zu USB

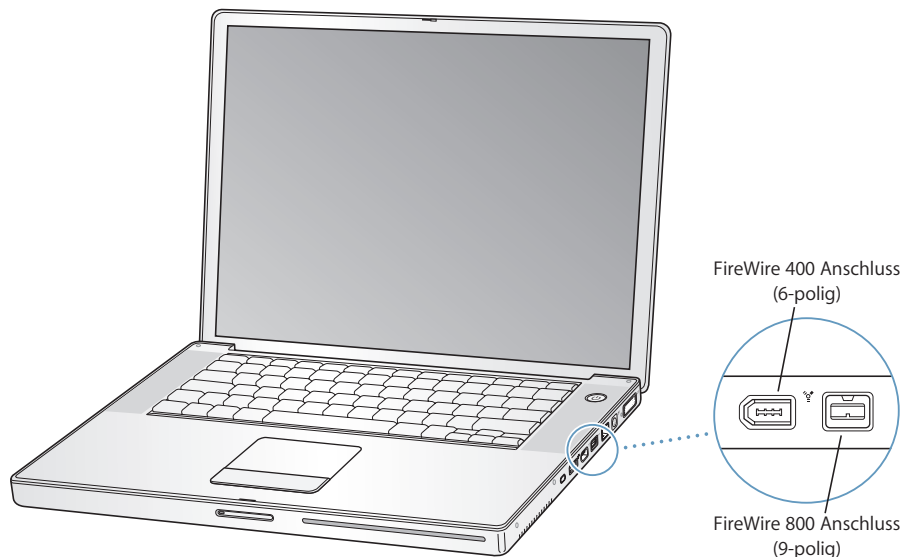
Weitere Informationen zu USB finden Sie in der Mac Hilfe. Wählen Sie „Hilfe“ > „Mac Hilfe“ aus der Menüleiste und suchen Sie nach „USB“. Zusätzliche Informationen finden Sie auch auf der USB-Web-Site von Apple unter: [www.apple.com/de/usb](http://www.apple.com/de/usb)

Informationen über die USB-Geräte, die für Ihren Computer verfügbar sind, finden Sie im Macintosh Produktkatalog unter der Adresse: [www.apple.com/guide](http://www.apple.com/guide)

## FireWire

Ihr Computer besitzt einen FireWire 400 und einen FireWire 800 Anschluss (🔗). FireWire vereinfacht den Anschluss externer Geräte wie digitaler Videokameras (DV-Kamera) und Festplatten und ermöglicht das Trennen der Verbindung zu diesen Geräten, ohne den Computer neu starten zu müssen.

Sie können ein standardmäßiges 6-poliges FireWire Gerät direkt an den FireWire 400 Anschluss (🔗) anschließen. Mit einem 9-auf-6-poligen FireWire Kabel können Sie das Gerät mit dem FireWire 800 Anschluss (🔗) verbinden. Sie können auch 9-polige FireWire Geräte direkt an den FireWire 800 Anschluss anschließen. So erhalten Sie noch schnellere Verbindungen. Die beiden Anschlüsse versorgen angeschlossene Geräte mit Strom (sodass diese keine eigene Stromversorgung benötigen).



Mit FireWire haben Sie unter anderem folgende Optionen:

- Schließen Sie eine DV-Kamera an, übertragen Sie Videobilder direkt auf Ihren Computer und bearbeiten Sie diese mithilfe einer Software für die Videobearbeitung wie iMovie HD oder Final Cut Express.
- Schließen Sie eine Apple iSight Kamera an und verwenden Sie das mitgelieferte iChat AV Programm, um Videokonferenzen mit Freunden oder Verwandten über eine High-Speed-Internet-Verbindung zu führen.
- Schließen Sie ein externes FireWire Festplattenlaufwerk an und verwenden Sie es für die Datensicherung oder zum Übertragen von Dateien.
- Starten Sie von einer externen FireWire Festplatte. Schließen Sie eine externe FireWire Festplatte an (auf der Mac OS X v10.4.3 installiert ist). Öffnen Sie dann die System-einstellung „Startvolume“ und klicken Sie in die FireWire Festplatte. Starten Sie Ihren Computer neu.
- Verwenden Sie den FireWire Festplattenbetrieb, um Dateien zwischen Ihrem PowerBook und einem anderen Computer mit FireWire Unterstützung zu übertragen. Weitere Informationen finden Sie im Abschnitt „Verbinden des PowerBook mit einem anderen Computer via FireWire“ auf Seite 40.

## Verwenden von FireWire Geräten

Wenn Sie ein FireWire Gerät mit Ihrem Computer verwenden wollen, müssen Sie das Gerät an den Computer anschließen und die mit dem Gerät gelieferte Software installieren. Ihr Computer erkennt automatisch, wenn Sie ein neues Gerät anschließen.

**Hinweis:** Wenn Sie ein FireWire Gerät anschließen und Ihr PowerBook die korrekte Software nicht finden kann, können Sie entweder die mit dem Gerät gelieferte Software installieren oder die Anweisungen auf dem Bildschirm befolgen, um die erforderliche Software im Internet zu suchen, zu laden und zu installieren.

## FireWire Geräte und Batteriestrom

Mit dem PowerBook können FireWire Geräte wie bestimmte externe Festplatten verwendet werden, die ihren Strom über die FireWire Verbindung des PowerBook und nicht über ein separates Netzteil beziehen. Durch diese FireWire Geräte wird die PowerBook Batterie allerdings schneller verbraucht. Wenn ein Gerät über einen längeren Zeitraum angeschlossen bleiben soll, empfiehlt es sich, das PowerBook über sein Netzteil an das Stromnetz anzuschließen.

**Hinweis:** Die FireWire Anschlüsse können FireWire Geräte mit Strom versorgen (mit bis zu maximal 7 Watt). Sie können mehrere Geräte in einer „Reihenschaltung“ an den FireWire Anschluss Ihres Computers anschließen. Jedoch sollte nur ein Gerät über den Computer mit Strom versorgt werden. Die übrigen Geräte in der Reihenschaltung sollten über eigene Netzteile an das Stromnetz angeschlossen werden. Wenn mehr als ein FireWire Gerät Strom über diesen Anschluss bezieht, kann es zu Fehlfunktionen kommen. Sollte ein Fehler auftreten, schalten Sie den Computer aus, trennen Sie die Verbindung zu den FireWire Geräten und starten Sie Ihren Computer neu.

## Verbinden des PowerBook mit einem anderen Computer via FireWire

Wenn Sie Dateien zwischen Ihrem PowerBook und einem anderen mit FireWire ausgestatteten Macintosh Computer übertragen wollen, oder wenn Ihr Computer aufgrund eines Problems nicht gestartet werden kann, können Sie Ihr PowerBook im FireWire Festplattenbetrieb an einen anderen Computer anschließen. Wenn Sie Ihr PowerBook im FireWire Festplattenbetrieb starten, kann der andere Computer auf Ihr PowerBook wie auf eine externe Festplatte zugreifen.

**Hinweis:** Im FireWire Festplattenbetrieb empfiehlt es sich, das Netzteil mit dem PowerBook zu verbinden.

### Gehen Sie wie folgt vor, um Ihr PowerBook im FireWire Festplattenbetrieb mit einem anderen Computer zu verbinden:

- 1 Vergewissern Sie sich, dass Ihr PowerBook ausgeschaltet ist.
- 2 Schließen Sie Ihr PowerBook mit einem FireWire Kabel an einen anderen Computer mit FireWire Anschluss an.
- 3 Starten Sie Ihr PowerBook und drücken Sie sofort die Taste „t“.

Auf dem Bildschirm Ihres PowerBook wird das FireWire Logo angezeigt. Am Bildschirm des anderen Computers wird das Symbol der internen PowerBook Festplatte angezeigt. Sie können nun Dateien per Drag&Drop zwischen den Computern bewegen.

- 4 Wenn die Datenübertragung beendet ist, bewegen Sie das PowerBook Festplattensymbol auf den Papierkorb.
- 5 Drücken Sie den Ein-/Ausschalter (⏻) Ihres PowerBook, um den Computer auszuschalten, und trennen Sie dann das FireWire Kabel vom Computer.

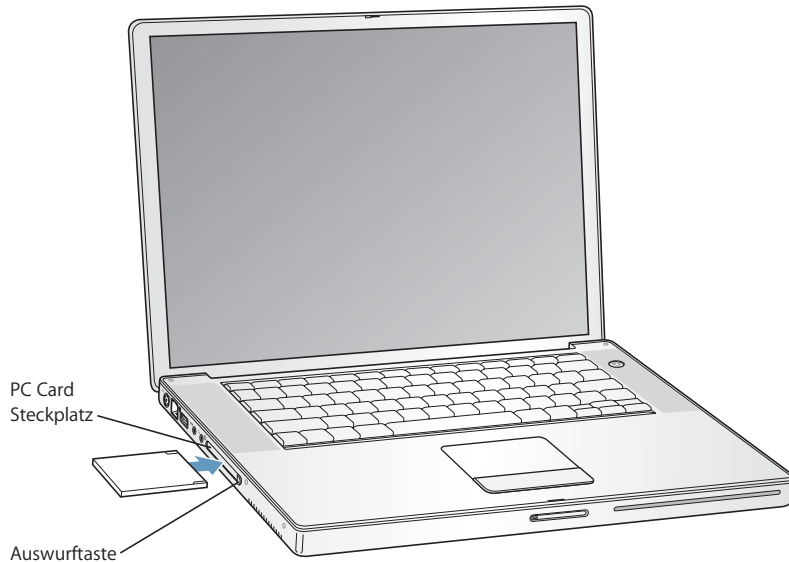
## Weitere Informationen zu FireWire

Weitere Informationen zu FireWire finden Sie in der Mac Hilfe. Wählen Sie „Hilfe“ > „Mac Hilfe“ aus der Finder Menüleiste und suchen Sie nach „FireWire“. Zusätzliche Informationen finden Sie auch auf der FireWire Web-Site von Apple unter: [www.apple.com/de/firewire](http://www.apple.com/de/firewire)



## PC Cards

Mithilfe von PC Cards, die in den PC Card Steckplatz eingelegt werden, können Sie das Funktionsspektrum Ihres Computers erweitern. Sie können Festplatten, Compact-Flash-Kartenlesegeräte und andere Geräte anschließen. Ihr PowerBook besitzt einen PC Card Steckplatz, in dem PCMCIA-Karten des Typs I und II und für CardBus formatierte PC Cards verwendet werden können. Sie können eine PC Card einlegen, wenn der Computer ein- oder ausgeschaltet ist oder der Ruhezustand aktiviert ist.



### Einlegen und Auswerfen einer PC Card

Achten Sie beim Einlegen einer PC Card darauf, dass die Beschriftung nach oben weist und die PC Card gerade in den Steckplatz geschoben wird. Beim Einlegen der Karte spüren Sie einen leichten Widerstand. Die Karte sitzt richtig im Steckplatz, wenn sie hörbar einrastet. Anschließend wird das Kartensymbol auf dem Schreibtisch angezeigt. Sie können eine PC Card auswerfen, wenn der Computer ein- oder ausgeschaltet ist oder der Ruhezustand aktiviert ist.

### Gehen Sie wie folgt vor, um eine PC Card auszuwerfen:

- 1 Wenn der Computer eingeschaltet ist, können Sie das Symbol der PC Card auf den Papierkorb bewegen.
- 2 Drücken Sie einmal auf die Auswurf Taste am PC Card Steckplatz, um die Verriegelung zu lösen.
- 3 Drücken Sie erneut auf die Taste, um die PC Card auszuwerfen.
- 4 Ziehen Sie die PC Card aus dem Steckplatz heraus und drücken Sie nochmals auf die Auswurf Taste, damit diese nicht aus dem Computergehäuse hervorsteht.

### Weitere Informationen zu PC Cards

Informationen über die für Ihr PowerBook verfügbaren PC Cards finden Sie im Macintosh Produktkatalog unter der folgenden Adresse: [www.apple.com/guide](http://www.apple.com/guide)

## Drahtloser AirPort Extreme Netzwerkbetrieb

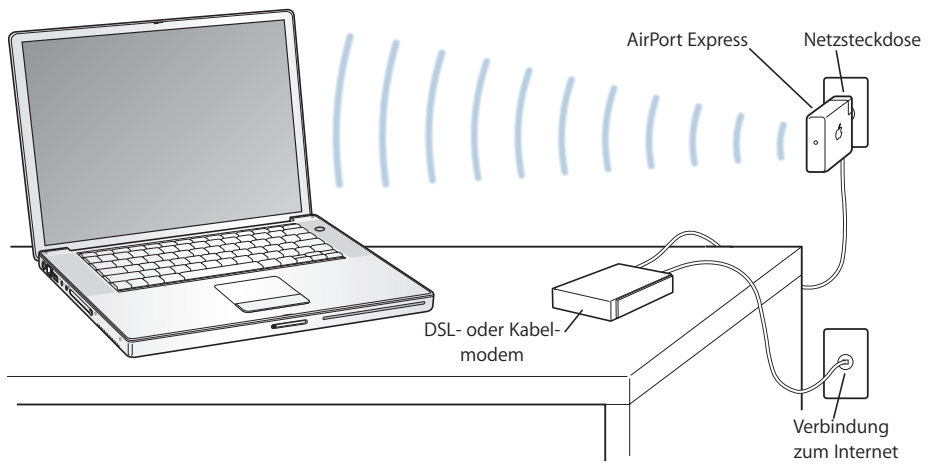
Ihr PowerBook ist mit der AirPort Extreme Technologie ausgestattet. AirPort Extreme bietet eine einfache und preisgünstige Möglichkeit für die Bereitstellung eines drahtlosen Internet-Zugangs überall zu Hause, im Büro oder im Unterricht. AirPort Extreme benötigt keine herkömmliche Verkabelung, um ein Netzwerk aufzubauen. AirPort verwendet die drahtlose LAN-Technologie (Local Area Network), um die Kommunikation ohne Kabel zwischen mehreren Computern zu ermöglichen. In einem drahtlosen Netzwerk können Sie den Zugriff auf das Internet konfigurieren, Dateien austauschen, Spiele mit mehreren Teilnehmern spielen und vieles mehr.

Die AirPort Extreme Technologie Ihres PowerBook ist kompatibel mit der Apple AirPort Extreme Basisstation, AirPort Express, der Original Apple AirPort Basisstation und allen mit 802.11b oder 802.11g konformen Produkten.

**Hinweis:** Für die drahtlose Verbindung zum Internet sind die AirPort Extreme Technologie, eine 802.11b oder 802.11g Basisstation wie z. B. eine AirPort Extreme Basisstation, AirPort Express oder eine AirPort Basisstation und ein Internet-Zugang (hierfür können Gebühren anfallen) erforderlich. Einige Internet-Anbieter sind derzeit nicht mit AirPort kompatibel. Der Aktionsradius kann abhängig von den räumlichen Gegebenheiten variieren.

## Herstellen einer drahtlosen Internet-Verbindung mithilfe von AirPort Extreme

Mit AirPort Extreme können Sie eine drahtlose Verbindung zur so genannten *Basisstation* herstellen, die über eine physische Verbindung zum Internet verfügt. Die AirPort Extreme Technologie funktioniert wie die von schnurlosen Telefonen. Die AirPort Extreme Technologie im Computer stellt eine drahtlose Verbindung zur AirPort, AirPort Extreme oder AirPort Express Basisstation her, die über eine Telefonleitung, ein DSL- oder Kabelmodem oder ein lokales Netzwerk mit Internet-Zugang verbunden ist.



### Weitere Informationen zu AirPort Extreme

Wenn Sie eine AirPort Extreme Basisstation oder AirPort Express erwerben möchten, wenden Sie sich an Ihren autorisierten Apple Händler oder besuchen Sie den Apple Store im Internet unter: [www.apple.com/germanstore](http://www.apple.com/germanstore)

Weitere Informationen zu AirPort Extreme oder AirPort Express finden Sie auch in der AirPort Hilfe. Wählen Sie „Hilfe“ > „Mac Hilfe“ und anschließend „Bibliothek“ > „AirPort Hilfe“ aus der Menüleiste des Help Viewer. Näheres zu AirPort finden Sie außerdem auf der Apple AirPort Web-Site unter: [www.apple.com/de/airport](http://www.apple.com/de/airport) oder auf der Apple Support Web-Site unter: [www.apple.com/de/support](http://www.apple.com/de/support)

## Verwenden der drahtlosen Bluetooth Technologie

Ihr PowerBook verfügt über die drahtlose Bluetooth Technologie. Mit Bluetooth können Sie über eine kurze Distanz drahtlose Verbindungen zwischen Desktop- und Mobilcomputern, PDAs (Personal Digital Assistant), Handys, Kamerahandys, Druckern, Digitalkameras und drahtlos verbundenen Eingabegeräten wie dem Apple Wireless Keyboard und der Apple Wireless Mouse (erhältlich im Apple Store unter: [www.apple.com/germanstore](http://www.apple.com/germanstore)) herstellen.

Die drahtlose Bluetooth Technologie macht Kabel entbehrlich, die bisher für das Anschließen verschiedener Geräte untereinander erforderlich waren. Bluetooth fähige Geräte können drahtlos über eine Distanz von bis zu 10 m miteinander verbunden werden.

Die Bluetooth Technologie bietet Ihnen folgende Möglichkeiten:

- Verwenden Sie Ihr PowerBook für die Kommunikation mit einem kompatiblen Bluetooth fähigen Handy. Ihr Telefon kann als Modem fungieren, um Sie mit einem Dienstanbieter für die drahtlose Kommunikation zu verbinden. Dabei werden Geschwindigkeiten von 56KBit/Sek. und mehr erreicht, sodass Sie mit Ihrem Handy auf das Internet zugreifen können.
- Kommunizieren Sie mit Ihrem Bluetooth fähigen PDA. Mit iSync können Sie eine HotSync-Operation ohne Kabel ausführen oder Ihre Visitenkarte oder Kalendereinträge direkt an den PDA eines Kollegen senden.
- Tauschen Sie mithilfe des Dienstprogramms für den Dateitransfer Dateien zwischen Bluetooth fähigen Computern und Geräten aus, sogar plattformübergreifend zwischen Macintosh Computern und PCs. Apple empfiehlt für die Datenübertragung – mit Ausnahme sehr kleiner Dateien – jedoch weiterhin die Verwendung eines drahtlosen AirPort Extreme Netzwerks.
- Verwenden Sie eine drahtlose Bluetooth fähige Tastatur oder Maus.
- Drucken Sie auf einem Bluetooth fähigen Drucker.
- Verwenden Sie ein Bluetooth fähiges Headset.

### Konfigurieren eines Bluetooth fähigen Geräts

Damit Sie ein Bluetooth fähiges Gerät mit Ihrem PowerBook verwenden können, müssen Sie das Gerät für die Arbeit mit Ihrem Computer konfigurieren. Nach der Konfiguration ist das Gerät mit Ihrem Computer verbunden und wird in der Systemeinstellung „Bluetooth“ im Bereich „Geräte“ angezeigt. Sie müssen Ihren Computer nur einmal mit dem Gerät verbinden. Diese Verbindung bleibt bestehen, bis Sie sie löschen.

### **Gehen Sie wie folgt vor, um ein Bluetooth fähiges Gerät zu konfigurieren:**

- 1 Öffnen Sie das Bluetooth Symbol (⌘) in der Menüleiste und wählen Sie „Bluetooth Gerät konfigurieren“ aus.
- 2 Befolgen Sie die Anweisungen auf dem Bildschirm, um den zu konfigurierenden Gerätetyp auszuwählen.

**Wichtig:** Wird das Bluetooth Symbol (⌘) in der Menüleiste nicht angezeigt, öffnen Sie die Systemeinstellungen und klicken Sie in „Bluetooth“. Klicken Sie in „Einstellungen“ und wählen Sie „Bluetooth Status in der Menüleiste anzeigen“.

### **Gehen Sie wie folgt vor, um die Verbindung mit einem Bluetooth fähigen Gerät zu löschen:**

- 1 Öffnen Sie die Systemeinstellungen und klicken Sie in „Bluetooth“.
- 2 Klicken Sie in „Geräte“ und wählen Sie das Gerät aus der Liste aus.
- 3 Klicken Sie in „Löschen“.

## **Konfigurieren des Bluetooth Datenaustauschs**

Sie können festlegen, wie Ihr Computer die Dateien handhaben soll, die zwischen ihm und anderen Bluetooth fähigen Geräten ausgetauscht werden. So können Sie einen Ordner für Dateien auswählen, die Sie von anderen Geräten empfangen, einen Ordner festlegen, auf den andere Geräte zugreifen können, und die Programme definieren, die zum Öffnen der empfangenen Dateien verwendet werden sollen.

### **Gehen Sie wie folgt vor, um den Bluetooth Datenaustausch zu konfigurieren:**

- 1 Öffnen Sie die Systemeinstellungen und klicken Sie in „Bluetooth“.
- 2 Klicken Sie in „Sharing“.
- 3 Markieren Sie die Option „Ein“ für den Bluetooth Datenaustausch und wählen Sie die gewünschten Einstellungen aus dem Einblendmenü aus.

**Hinweis:** Markieren Sie das Feld „Verbindung erforderlich (sicherer)“ für sichere Transaktionen beim Bluetooth Datenaustausch und um eine Kennwort-Identifizierung anzufordern, damit Dateien übertragen werden können.

## **Senden einer Datei an ein Bluetooth Gerät**

Ihr PowerBook kann Dateien drahtlos an andere Bluetooth fähige Geräte senden, die sich in Reichweite Ihres Computers befinden. Ist Ihr Computer nicht mit dem Gerät verbunden, an das Sie die Dateien senden wollen, müssen Sie sich vor dem Senden der Datei unter Umständen zunächst identifizieren. Wenn Sie bereits eine Verbindung von Ihrem Computer zu diesem Gerät eingerichtet haben, müssen Sie das Kennwort nicht noch einmal eingeben.

**Gehen Sie wie folgt vor, um eine Datei an ein Bluetooth Gerät zu senden:**

- 1 Öffnen Sie das Bluetooth Symbol (⌘) in der Menüleiste und wählen Sie „Datei senden“ aus.
- 2 Wählen Sie die Datei aus, die Sie senden wollen, und klicken Sie in „Senden“.
- 3 Wählen Sie ein Gerät aus der Liste „Geräte“ und klicken Sie in „Senden“.

**Hinweis:** Ist das gewünschte Gerät nicht in der Liste enthalten, klicken Sie in „Suchen“. Wird das Gerät gefunden, können Sie es in Ihre Liste „Favoriten“ aufnehmen.

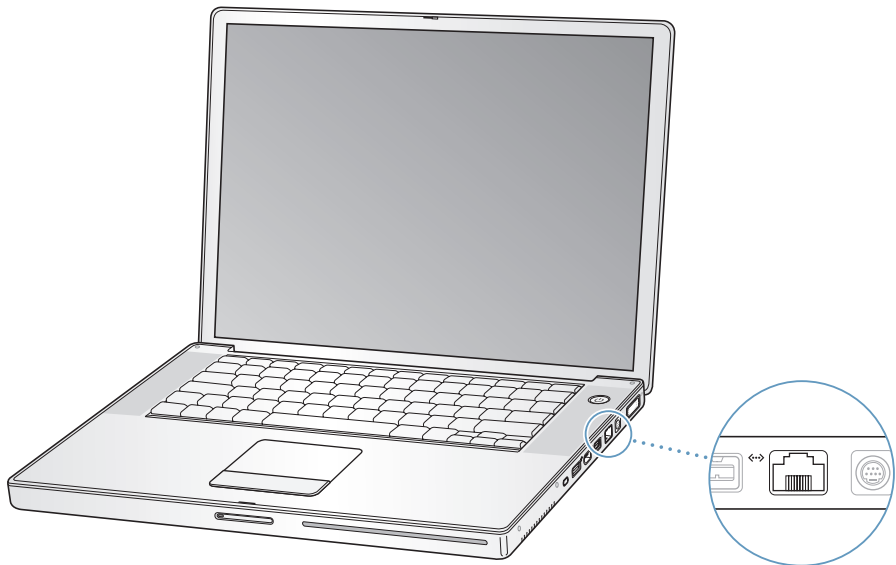
Verwenden Sie den Bereich „Datenaustausch“ der Systemeinstellung „Bluetooth“, um die Optionen festzulegen, anhand derer Ihr Computer Dateien mit anderen Bluetooth Geräten austauschen soll.

### Weitere Informationen zur Bluetooth Technologie

Sie können Näheres zur Verwendung von Bluetooth anzeigen, indem Sie das Programm „Bluetooth Datenaustausch“ (im Ordner „Programme/Dienstprogramme“) öffnen und „Hilfe“ > „Bluetooth Hilfe“ auswählen. Weitere Informationen hierzu finden Sie auch auf der Apple Web-Site unter: [www.apple.com/de/bluetooth](http://www.apple.com/de/bluetooth)

### Herstellen einer Ethernet-Verbindung (10/100/1000BASE-T)

Ihr Computer besitzt integrierte Ethernet-Netzwerkfunktionen, die Sie zum Herstellen von Verbindungen zu einem Netzwerk oder einem Kabel- oder DSL-Modem nutzen können.



Durch den Anschluss an ein Netzwerk haben Sie Zugriff auf andere Computer. Sie können Informationen speichern und abrufen, Netzwerkdrucker, Modems und E-Mail verwenden oder die Verbindung zum Internet herstellen. Mithilfe der Ethernet-Technologie können Sie Dateien zwischen zwei Computern austauschen oder ein kleines Netzwerk einrichten. Der Ethernet-Anschluss an Ihrem PowerBook erkennt andere Ethernet-Geräte automatisch. Sie benötigen kein Ethernet-Crossover-Kabel, um weitere Ethernet-Geräte anzuschließen.

- Verwenden Sie 2-paarige Ethernet-Kabel der Kategorie 3 (oder höher), um die Verbindung zu einem 10BASE-T Ethernet-Netzwerk herzustellen.
- Verwenden Sie 2-paarige Ethernet-Kabel der Kategorie 5 (oder höher), um die Verbindung zu einem 100BASE-T Ethernet-Netzwerk herzustellen.
- Verwenden Sie 4-paarige Ethernet-Kabel der Kategorie 5 (oder höher), um die Verbindung zu einem 1000BASE-T Ethernet-Netzwerk herzustellen.

### Weitere Informationen zur Verwendung der Ethernet-Technologie

Weitere Informationen zum Konfigurieren eines Ethernet-Netzwerks und zur Datenübertragung via Ethernet finden Sie in der Mac Hilfe. Wählen Sie „Hilfe“ > „Mac Hilfe“ und suchen Sie nach „Ethernet“ oder „Netzwerk“.

Informationen über die Netzwerkprodukte, die Sie mit Ihrem PowerBook verwenden können, finden Sie im Macintosh Produktkatalog unter der Adresse: [www.apple.com/guide](http://www.apple.com/guide)

### Verwenden des Modems

Ihr Computer ist standardmäßig mit einem internen Apple 56K V.92 Modem ausgestattet. Für die Modemverbindung schließen Sie ein Ende des Telefonkabels oder RJ-11-Kabels an den Modemanschluss des Computers an und verbinden das andere Ende mit einer herkömmlichen RJ-11-Telefondose.

Vergewissern Sie sich, dass Sie das interne Modem an eine analoge Telefonleitung anschließen. Analoge Telefonleitungen werden normalerweise in Privathaushalten verwendet.

**Achtung:** Schließen Sie das Modem auf keinen Fall an eine digitale Telefonleitung an, da Ihr Modem hierdurch beschädigt werden kann. Wenden Sie sich an Ihren Telefonanbieter, wenn Sie nicht wissen, ob Sie einen digitalen Telefonanschluss besitzen.

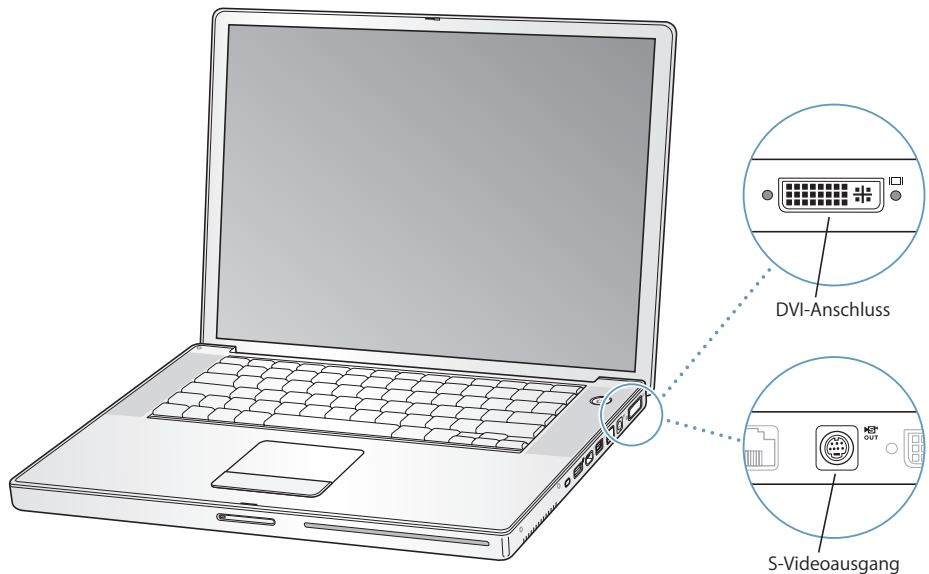
Informationen zum Herstellen einer Internet-Verbindung finden Sie in Anhang C „Herstellen einer Verbindung zum Internet“ auf Seite 85. Informationen zum internen Modem finden Sie auch in der Mac Hilfe.

## Verwenden der Unterstützung für externe Monitore (DVI, VGA und S-Video)

Ihr Computer verfügt über einen DVI-Anschluss für externe Monitore, an den Sie einen Bildschirm oder Projektor mit DVI-Anschluss direkt anschließen können. Verwenden Sie den mitgelieferten DVI-auf-VGA-Adapter, um Ihr PowerBook an Monitore und Projektoren mit VGA-Anschlüssen anzuschließen.

Der TV-Ausgang Ihres Computers (wird auch als *S-Videoausgang* bezeichnet) ermöglicht das Anschließen eines Fernsehgeräts, eines Videorecorders oder eines Videoprojektors über ein S-Videokabel. Über den TV-Ausgang können Sie Bilder auf einem Fernsehgerät wiedergeben, Computerbilder auf einem Videorecorder aufzeichnen oder DVDs auf Ihrem Fernsehgerät abspielen.

Wenn das Gerät, das Sie anschließen möchten, über einen Composite-Anschluss anstelle eines S-Videoanschlusses verfügt, können Sie den S-Video-auf-Composite-Adapter verwenden, der zum Lieferumfang Ihres PowerBook gehört.



Ist ein externer Monitor oder ein Fernsehgerät angeschlossen, können Sie dieselbe Anzeige auf dem eingebauten Bildschirm des PowerBook und dem externen Monitor wiedergeben (diese Funktion wird *Bildschirme synchronisieren* genannt). Alternativ können Sie den Monitor dazu verwenden, um eine größere Anzeigefläche für den Mac OS Schreibtisch bereitzustellen (dieser Modus wird *Zweiter Monitor* genannt). Standardmäßig wird Ihr PowerBook im Modus „Zweiter Monitor“ gestartet. Mit der Taste F7 (⌘) können Sie zwischen den beiden Modi „Bildschirme synchronisieren“ und „Zweiter Monitor“ wechseln.



Wenn Sie den Ton über einen extern angeschlossenen Bildschirm hören möchten, z. B. einen Projektor oder ein Fernsehgerät, müssen Sie dieses Gerät durch ein Audiokabel mit dem Kopfhöreranschluss (🔊) des Computers verbinden.

**Hinweis:** Da die meisten Fernsehgeräte mit einer niedrigeren Auflösung arbeiten, ist die Bildwiedergabe auf einem Fernsehbildschirm von einer geringeren Qualität als die auf dem integrierten Bildschirm oder einem externen Monitor.

## Anschließen eines externen Monitors oder Projektors

**Gehen Sie wie folgt vor, um einen externen Monitor oder Projektor über eine DVI-Verbindung an Ihren Computer anzuschließen:**

- 1 Schalten Sie den externen Monitor oder Projektor ein.
- 2 Stellen Sie sicher, dass das Bildschirmkabel am externen Projektor oder Monitor angeschlossen ist.
- 3 Schließen Sie das Bildschirmkabel an Ihr PowerBook an. Ihr PowerBook erkennt den externen Monitor automatisch.
- 4 Passen Sie bei Bedarf die Auflösung des externen Monitors in der Systemeinstellung „Monitore“ oder mithilfe des Monitorsymbols in der Menüleiste an.

**Gehen Sie wie folgt vor, um einen externen Monitor oder Projektor über eine VGA-Verbindung an Ihren Computer anzuschließen:**

- 1 Schalten Sie den externen Monitor oder Projektor ein.
- 2 Stellen Sie sicher, dass das Bildschirmkabel am externen Projektor oder Monitor angeschlossen ist.
- 3 Schließen Sie den mit dem PowerBook gelieferten DVI-auf-VGA-Adapter zuerst an den VGA-Anschluss des externen Monitors oder Projektors und dann an Ihr PowerBook an. Ihr PowerBook erkennt den externen Monitor automatisch.
- 4 Passen Sie bei Bedarf die Auflösung des externen Monitors in der Systemeinstellung „Monitore“ oder mithilfe des Monitorsymbols in der Menüleiste an.

## Verwenden des PowerBook mit geschlossenem Bildschirm

Sie können Ihr PowerBook mit geschlossenem Bildschirm verwenden, wenn ein externer Monitor, eine Tastatur und eine Maus angeschlossen sind.

**Wichtig:** Wenn Sie Ihr PowerBook mit geschlossenem Bildschirm verwenden wollen, muss das Netzteil am PowerBook und an einer Steckdose angeschlossen sein.

**Gehen Sie wie folgt vor, wenn Sie Ihren Computer mit einem angeschlossenen externen Monitor und bei geschlossenem Bildschirm verwenden wollen:**

- 1 Schließen Sie eine USB-Tastatur und -Maus an Ihr PowerBook an.
- 2 Verbinden Sie das Netzteil mit Ihrem PowerBook und einer Steckdose.
- 3 Schließen Sie den Bildschirm, damit der Ruhezustand aktiviert wird.
- 4 Befolgen Sie die Anweisungen im vorherigen Abschnitt, um Ihr PowerBook an einen externen Monitor anzuschließen.
- 5 Warten Sie einige Sekunden und drücken Sie dann eine Taste auf der externen Tastatur, um den Ruhezustand des PowerBook zu beenden.

## Anschließen eines Fernsehgeräts, eines Videorecorders oder eines anderen Videogeräts

**Gehen Sie wie folgt vor, um ein Fernsehgerät, einen Videorecorder oder ein anderes Videogerät an das PowerBook anzuschließen:**

- 1 Schließen Sie ein S-Videokabel an den TV-Ausgang (標) Ihres PowerBook an. (Alternativ können Sie auch ein Composite-Videokabel mithilfe des S-Video-auf-Composite-Adapters anschließen.) Schließen Sie das andere Ende des Kabels an Ihr Videogerät an.
- 2 Für die Audioübertragung von Ihrem PowerBook zum Gerät müssen Sie ein Ministecker-auf-Cinch-Kabel (nicht im Lieferumfang enthalten) an den Kopfhöreranschluss (🔊) Ihres PowerBook und an einen Audioeingang Ihres Geräts anschließen.
- 3 Schalten Sie das externe Gerät ein.
- 4 Drücken Sie die Taste „F2“ bei gleichzeitig gedrückter Befehlstaste (⌘), damit das Fernsehgerät bzw. ein anderes externes Gerät automatisch erkannt wird.
- 5 Legen Sie in der Systemeinstellung „Monitore“ fest, wie die Anzeige auf dem Gerät erfolgen soll.

## Anschließen eines Apple Flachbildschirms

Sie können an Ihr PowerBook auch einen Apple Flachbildschirm anschließen. Abhängig vom verwendeten Bildschirm wird für die Verbindung möglicherweise ein DVI-auf-ADC-Adapter benötigt, den Sie bei Ihrem autorisierten Apple Händler, in einem Apple Fachgeschäft oder online im Apple Store unter [www.apple.com/germanstore](http://www.apple.com/germanstore) erhalten.

## Weitere Informationen zum Verwenden eines externen Monitors oder Fernsehgeräts

Weitere Informationen zum Verwenden und Konfigurieren eines externen Monitors finden Sie in der Mac Hilfe. Wählen Sie „Hilfe“ > „Mac Hilfe“ aus der Menüleiste und suchen Sie nach „Monitor“.

## Anschließen von Lautsprechern und anderen Audiogeräten

Ihr PowerBook wird mit zwei integrierten Lautsprechern, einem eingebauten Mikrofon, einem Audioeingang (Line-in)/optisch-digitalen Audioeingang und einem Kopfhöreranschluss/optisch digitalen Audioausgang (🔊) geliefert.

Sie können externe Lautsprecher, Kopfhörer, 5.1 Surround-Systeme und andere Audioausgabegeräte an den Kopfhöreranschluss (🔊) anschließen. Der Kopfhöreranschluss ist auch ein S/PDIF 3,5-mm-Stereo-Minianschluss. Wenn andere Geräte angeschlossen sind, erfolgt keine Audioausgabe über die integrierten Lautsprecher. Trennen Sie daher Kopfhörer oder Lautsprecher von den Anschlüssen, wenn der Ton über die integrierten Lautsprecher des Computers ausgegeben werden soll.

Mithilfe des eingebauten Mikrofons (es befindet sich unterhalb der linken Lautsprecherabdeckung) können Sie Audiomaterial auf Ihrer Festplatte aufnehmen. Sie können auch externe Mikrofone oder andere Audiogeräte an den Anschluss für den Audioeingang anschließen. Der Audioeingang ist auch ein S/PDIF 3,5-mm-Stereo-Minianschluss, der ein angeschlossenes Gerät nicht mit Strom versorgt. Sie müssen daher in jedem Fall Peripheriegeräte mit eigenständiger Stromversorgung verwenden. Bei Verwendung eines Toslink-auf-Ministecker-Adapters können Sie DAT-Decks (Digital Audio Tape) oder digitale Instrumente über ein Toslink Kabel anschließen, um Ihre eigene Musik zu übertragen und zu mischen.

Bei Programmen wie iMovie, die Audiomaterial aufnehmen können, verwenden Sie die Systemeinstellung „Ton“, um das gewünschte Audioeingabegerät, einschließlich via USB angeschlossener Mikrofone, auszuwählen.

Mithilfe der Steuertasten für die Lautstärkeregelung auf der Tastatur können Sie die Lautstärke bequem ändern. Sie können auch über die Systemeinstellung „Ton“ auf diese Steuerelemente zugreifen.

Weitere Informationen zur Verwendung der Audiofunktionen sowie zur Fehlerbeseitigung bei Audioproblemen mit Ihrem Computer finden Sie in der Mac Hilfe. Wählen Sie „Hilfe“ > „Mac Hilfe“ aus der Menüleiste und suchen nach „Ton“ oder „Audio“.

## Verwenden Ihres SuperDrive Laufwerks

Das SuperDrive Laufwerk zum Brennen von doppelschichtigen (DL) Medien bietet Ihnen die folgenden Möglichkeiten:

- Sie können Software von CDs oder DVDs installieren und verwenden.
- Sie können Multimedia-Inhalte von CDs und Musik von Audio-CDs abspielen.
- Sie können Musik, Dokumente und andere digitale Dateien auf CD-Rs und CD-RWs brennen.
- Sie können DVD-Filme abspielen und die meisten DVDs (ein- und doppelschichtig) verwenden.
- Sie können Daten auf leeren einschichtigen DVD-Rs, DVD-RWs und DVD+RWs sowie auf ein- und doppelschichtigen DVD+Rs aufzeichnen.

**Wichtig:** Das SuperDrive Laufwerk in Ihrem PowerBook unterstützt runde, standardmäßige CDs und DVDs mit 12 cm Durchmesser. Unregelmäßig geformte CDs sowie CDs mit kleinerem Durchmesser als 12 cm werden nicht unterstützt. CDs, die nicht rund sind, können sich im Laufwerk verklemmen.

**Hinweis:** Wenn Sie ein PowerBook mit einem kombinierten DVD-ROM/CD-RW-Laufwerk bestellt haben, beachten Sie, dass Ihnen hiermit alle Funktionen eines SuperDrive Laufwerks zur Verfügung stehen, bis auf das Aufzeichnen von Daten auf jede Art von DVD.

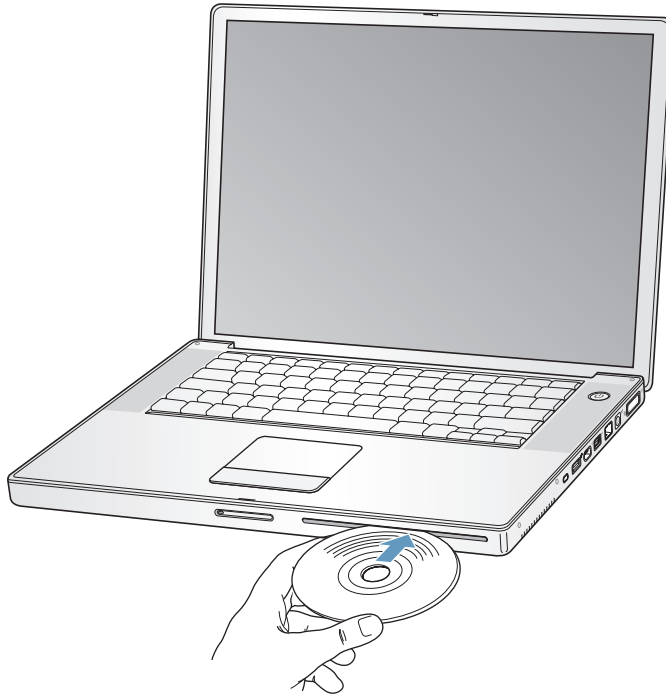
### Einlegen einer CD/DVD

**Gehen Sie wie folgt vor, um Software von CD/DVD zu installieren oder zu verwenden:**

- 1 Schieben Sie die CD/DVD bei eingeschaltetem Computer (mit nach oben weisender Beschriftung) in die Laufwerksöffnung, bis sie vom Laufwerk automatisch eingezogen wird.

Möglicherweise müssen Sie die CD/DVD nahezu ganz in das Laufwerk schieben, bevor das Laufwerk sie einzieht. Dies ist normal.

**Hinweis:** Einige DVDs sind doppelseitig. Ihr optisches Laufwerk kann beide Seiten einer doppelseitigen DVD lesen.



- 2 Wenn das CD/DVD-Symbol auf dem Schreibtisch angezeigt wird, können Sie die CD/DVD verwenden.

### Auswerfen einer CD oder DVD

Führen Sie einen der folgenden Schritte aus, um eine CD/DVD auszuwerfen:

- Bewegen Sie das CD/DVD-Symbol auf den Papierkorb.
- Drücken und halten Sie die Medienauswurf-taste (⏏) auf Ihrer Tastatur, bis die CD/DVD ausgeworfen wird.

Warten Sie, bis die CD/DVD vollständig ausgeworfen wurde, bevor Sie sie aus dem Laufwerk nehmen oder erneut hineinschieben.

Wenn sich die CD/DVD nicht auswerfen lässt, beenden Sie alle Programme, die möglicherweise auf die CD/DVD zugreifen und wiederholen Sie den Vorgang. Lässt sich die CD/DVD auch jetzt noch nicht auswerfen, führen Sie einen Neustart durch und halten Sie dabei die Trackpad-Taste gedrückt.

## Abspielen von DVDs

Wenn Sie eine DVD auf Ihrem PowerBook abspielen möchten, legen Sie die DVD ein. Das Programm „DVD Player“ wird automatisch geöffnet. Sie werden feststellen, dass das Programm „DVD Player“ benutzerfreundliche Steuerelemente zum Starten, Stoppen und Betrachten von DVDs bietet.



Wenn Sie Ihr PowerBook an einem Fernsehgerät angeschlossen haben, um eine DVD auf dem Fernsehbildschirm wiederzugeben, wählen Sie in der Systemeinstellung „Monitore“ die Auflösung 720 x 480 NTSC (in den USA) oder 720 x 576 PAL (in Europa und anderen Ländern).

Es ist ganz einfach, Ihr PowerBook an Ihr Stereosystem anzuschließen. Verwenden Sie ein Ministecker-auf-Cinch-Kabel (nicht im Lieferumfang enthalten), um den Kopfhöreranschluss (🔊) Ihres PowerBook mit dem Audioeingang Ihrer Stereoanlage zu verbinden.

## Aufnehmen auf CD-Rs und CD-RWs

Ihr PowerBook kann Daten auf CD-Rs und CD-RWs aufzeichnen:

**Gehen Sie wie folgt vor, um Daten auf einer CD-R oder CD-RW aufzuzeichnen:**

- 1 Legen Sie eine leere CD-R/CD-RW in das optische Laufwerk ein.
- 2 Geben Sie im nun angezeigten Dialogfenster einen Namen für die CD ein. Ein CD-Symbol wird auf dem Schreibtisch angezeigt.
- 3 Bewegen Sie Dateien und Ordner auf das CD-Symbol.
- 4 Klicken Sie in das Symbol zum Brennen von CDs/DVDs neben dem Namen des Mediums in der Seitenleiste links im Finder.

Sie können außerdem Musik auf CD-Rs oder CD-RWs direkt aus Ihrer iTunes Bibliothek aufzeichnen.

**Gehen Sie wie folgt vor, um Musikmaterial aus Ihrer iTunes Bibliothek aufzuzeichnen:**

- 1 Klicken Sie in das iTunes Symbol im Dock.
- 2 Wählen Sie die Wiedergabeliste aus, die Sie aufzeichnen möchten.
- 3 Legen Sie eine leere CD-R oder CD-RW ein.
- 4 Klicken Sie oben im iTunes Fenster in „Brennen“.

**Wichtig:** Wenn beim Brennen einer CD nicht mehr genügend Batteriestrom zur Verfügung steht, kann der Brennvorgang fehlschlagen und die CD kann danach nicht mehr verwendet werden. Schließen Sie daher beim Brennen einer CD stets das Netzteil Ihres PowerBook an das Stromnetz an.

## Aufzeichnen von Daten auf DVD

Sie können Ihre eigenen digitalen Filme auf einer leeren DVD-R aufzeichnen. Auch andere digitale Daten wie zum Beispiel Sicherungsdateien lassen sich auf eine DVD-R brennen.

Mit Programmen wie iDVD können Sie eigene Projekte aus digitalen Medien zusammenstellen und auf eine leere DVD-R brennen. Diese kann dann auf den meisten Standard-DVD-Playern abgespielt werden.

### Gehen Sie wie folgt vor, um ein iDVD Projekt auf eine leere DVD-R, DVD+R, DVD-RW oder DVD+RW zu brennen:

- 1 Öffnen Sie das Programm „iDVD“ und Ihr fertiges iDVD Projekt.
- 2 Klicken Sie in die Taste zum Brennen.
- 3 Legen Sie eine neue, leere DVD-R in das Laufwerk ein, wenn Sie dazu aufgefordert werden.
- 4 Klicken Sie erneut in die Taste zum Brennen.

**Hinweis:** Das SuperDrive Laufwerk kann beide Seiten einer doppelseitigen DVD+R lesen und beschreiben.

### Gehen Sie wie folgt vor, um Daten auf DVD-Rs, DVD+Rs, DVD-RWs oder DVD+RWs aufzuzeichnen:

- 1 Legen Sie eine leere DVD-R in das Laufwerk ein.
- 2 Geben Sie in dem nun angezeigten Dialogfenster einen Namen für die DVD ein und wählen Sie das gewünschte Format aus.
- 3 Wählen Sie das DVD-Symbol, das auf Ihrem Schreibtisch angezeigt wird, durch Doppelklicken aus und bewegen Sie anschließend Dateien und Ordner auf das Symbol.
- 4 Klicken Sie in das Symbol zum Brennen von CDs/DVDs neben dem Namen des Mediums in der Seitenleiste links im Finder.

Öffnen Sie iDVD und wählen Sie „Hilfe“ > „iDVD Hilfe“, wenn Sie weitere Informationen zur Verwendung von iDVD wünschen.

**Wichtig:** Wenn Ihre Batterie beim Brennen einer DVD nicht mehr über genügend Batteriestrom verfügt, kann der Brennvorgang fehlschlagen und die DVD kann danach nicht mehr verwendet werden. Schließen Sie daher beim Brennen einer DVD stets das Netzteil Ihres PowerBook an das Stromnetz an.

## Weitere Informationen

Weitere Informationen über DVD Player und iTunes finden Sie hier:

- Für Anweisungen zur Verwendung des Programms „DVD Player“ öffnen Sie das Programm und wählen Sie dann „Hilfe“ > „DVD Player Hilfe“ aus der Menüleiste.
- Wenn Sie weitere Informationen zum Verwenden von iTunes für die Aufzeichnung von Musikdateien auf einer CD-R oder CD-RW wünschen, wählen Sie in iTunes „Hilfe“ > „iTunes und Music Store Hilfe“.

## Die SMS-Funktion (Sudden Motion Sensor)

Ihr PowerBook verfügt über die SMS-Technologie (Sudden Motion Sensor). Hierbei handelt es sich um einen eingebauten Schutz für die Festplatte, der verhindern soll, dass beim Fallenlassen des Computers oder anderen starken Erschütterungen Plattenfehler auftreten.

Im Allgemeinen wirkt sich der SMS-Schutz nicht auf die Leistung der Festplatte während des normalen Betriebs Ihres PowerBook Computers aus. Es kann allerdings vorkommen, dass die SMS-Technologie bei einem heftigen Stoß aktiviert wird, während das PowerBook gerade große Datenmengen auf die Festplatte schreibt – beispielsweise bei Video- oder Audioaufzeichnungen. Wenn Sie feststellen, dass Bilder oder Tonelemente ausgelassen wurden, achten Sie künftig darauf, dass Ihr PowerBook auf einer stabilen Unterlage steht und keinen Erschütterungen oder abrupten Bewegungen ausgesetzt wird.

## Verwenden Ihrer Batterie

Wenn das externe Netzteil nicht angeschlossen ist, wird Ihr Computer über die Batterie mit Strom versorgt. Abhängig von den verwendeten Programmen und den an Ihrem PowerBook angeschlossenen externen Geräten, variiert die Zeit, die Ihr PowerBook ohne Aufladen der Batterie arbeiten kann. Durch das Deaktivieren von Funktionen wie AirPort Extreme oder Bluetooth kann die Batteriestrom eingespart werden. Weitere Informationen zur Verwendung der Batterie finden Sie im Abschnitt „Tipps zur energiesparenden Verwendung der Batterie“ auf Seite 59.

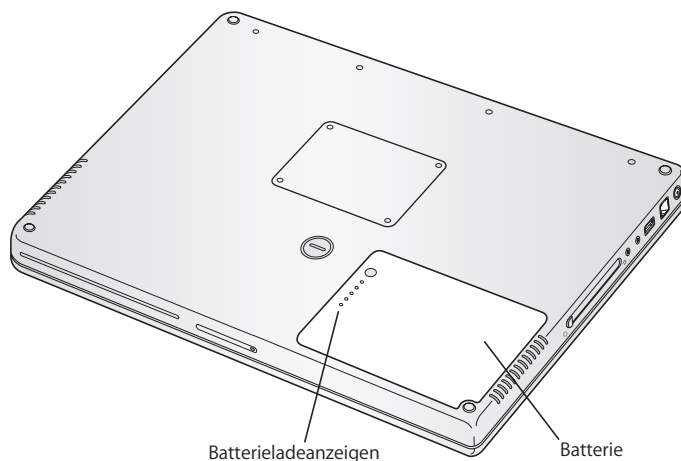
Mithilfe der Batterieladeanzeigen an der Batterie können Sie den Ladezustand der Batterie feststellen. Drücken Sie die Taste neben den Anzeigen. Die Anzeigen leuchten entsprechend des Batterieladezustands nach dem Drücken der Taste einige Sekunden lang. Sie können die Ladung der Batterie prüfen, unabhängig davon, ob sich die Batterie im PowerBook befindet oder herausgenommen ist.



Wenn der Batteriestrom während der Arbeit nachlässt, schließen Sie Ihr Netzteil an Ihren Computer an und laden die Batterie auf. Selbst wenn Ihr Computer nicht an einem Netzteil angeschlossen ist, können Sie schnell die Batterien wechseln, ohne Ihre Arbeit schließen oder sichern zu müssen. Dazu aktivieren Sie den Ruhezustand für Ihr PowerBook und ersetzen Ihre Batterie durch eine geladene Batterie. Ihr PowerBook liefert genug Strom, um den Inhalt des Arbeitsspeichers bis zu drei Minuten lang aufrecht zu erhalten, während Sie die Batterie auswechseln.

**Hinweis:** Wenn Sie den Arbeitsspeicher Ihres PowerBook erweitert haben, kann die Batterie unter Umständen nur für weniger als drei Minuten Strom liefern. Diese Zeitspanne kann sich außerdem durch den mehrmaligen Batteriewechsel innerhalb einer kurzen Periode weiter verkürzen.

**Wichtig:** Wenn nur noch eine Anzeige blinkt, ist nur noch sehr wenig Ladung vorhanden. Leuchtet keine der Anzeigen mehr, ist die Batterie vollständig entladen. Der Computer kann erst wieder starten, wenn das Netzteil angeschlossen ist. Schließen Sie das Netzteil an, damit sich die Batterie wieder aufladen kann, oder ersetzen Sie die leere Batterie durch eine aufgeladene Batterie (vgl. Seite 58).

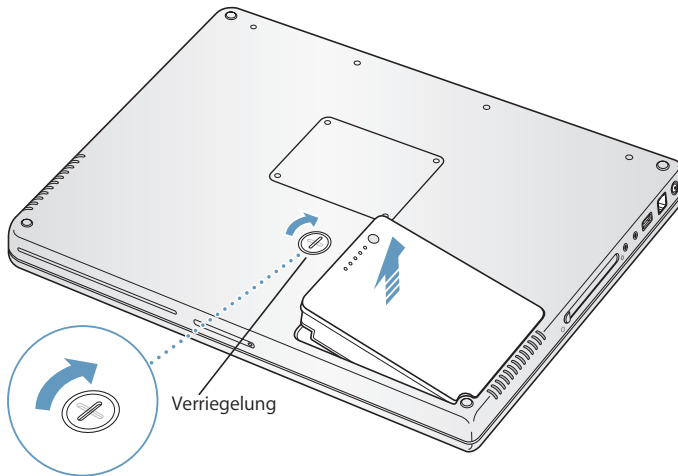


Wenn Sie für das Batteriesymbol in der Finder Menüleiste festgelegt haben, dass Ladekapazität in Prozent angezeigt wird, werden Sie gelegentlich feststellen, dass die volle Ladung von 100% auch bei angeschlossenem Netzteil nicht erreicht wird. Dies ist ein normaler Vorgang. Die Lebensdauer der Batterie wird verlängert, wenn der Ladevorgang bei einer Ladekapazität zwischen 95 und 100% nicht in Gang gesetzt wird. Wenn der Batterieladezustand unter 95% fällt, lädt sich die Batterie wieder auf 100% auf.

## Herausnehmen und Auswechseln der Batterie

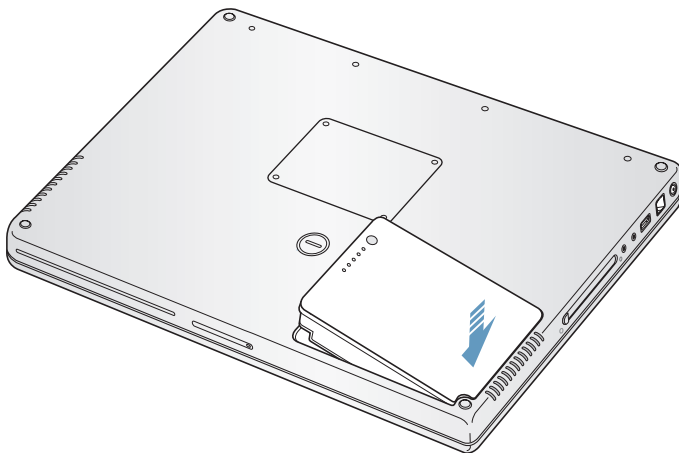
**Gehen Sie wie folgt vor, um die Batterie zu entfernen:**

- 1 Schalten Sie Ihr PowerBook aus. Trennen Sie die Verbindung zum Netzteil, zur Telefonleitung und zu anderen an Ihrem PowerBook angeschlossenen Geräten, um eine Beschädigung des Computers zu vermeiden.
- 2 Drehen Sie das PowerBook herum und sehen Sie nach, wo sich die Batterieverriegelung befindet. Drehen Sie die Verriegelung mithilfe einer Münze eine Viertelumdrehung nach rechts (im Uhrzeigersinn), um die Verriegelung zu lösen und nehmen Sie die Batterie vorsichtig heraus.



**Gehen Sie wie folgt vor, um die Batterie auszutauschen:**

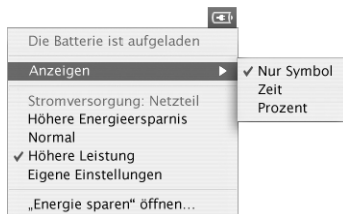
- Legen Sie zunächst die rechte Seite der Batterie in das Batteriefach. Drücken Sie dann die linke Seite der Batterie vorsichtig in das Fach, bis die Batterie einrastet.



**Hinweis:** Entsorgen Sie Altbatterien vorschriftsmäßig und umweltgerecht. Weitere Informationen finden Sie im Abschnitt „Hinweise zur Entsorgung und zum Recycling“ auf Seite 108.

## Aufladen der Batterie

Solange das mit dem Computer gelieferte Netzteil am Stromnetz angeschlossen ist, wird die Batterie aufgeladen, und zwar unabhängig davon, ob Sie mit dem Computer arbeiten, ob der Computer ausgeschaltet ist oder ob der Ruhezustand aktiviert ist. Der Ladevorgang verläuft schneller, wenn der Computer ausgeschaltet ist oder sich im Ruhezustand befindet. Wenn das PowerBook eingeschaltet ist, können Sie den Batterieladezustand mithilfe des Batteriesymbols in der Menüleiste feststellen.



Der Batterieladezustand zeigt an, wie viel Strom unter Berücksichtigung der derzeit verwendeten Programme, Peripheriegeräte und Systemeinstellungen (Bildschirmhelligkeit, Einstellungen des Energiesparmodus, usw.) noch vorhanden ist. Um mehr Batteriestrom verfügbar zu machen, müssen Sie die nicht verwendeten Programme und Peripheriegeräte schließen bzw. trennen und die Einstellungen für den Energiesparmodus anpassen (vgl. dazu den folgenden Abschnitt).

## Tipps zur energiesparenden Verwendung der Batterie

Wie lange Sie mit einer PowerBook Batterie arbeiten können, bevor Sie sie aufladen müssen, hängt von den verwendeten Programmen, den angeschlossenen Geräten sowie von den von Ihnen gewählten Stromsparmaßnahmen ab.

### Ergreifen Sie die folgenden Maßnahmen, um Batteriestrom einzusparen:

- Trennen Sie die Verbindung zu USB- oder FireWire Geräten, die über den Bus mit Strom versorgt werden, wenn Sie die Geräte nicht benötigen.
- Deaktivieren Sie AirPort oder Bluetooth, wenn sie nicht gebraucht werden. (Verwenden Sie hierzu die AirPort und Bluetooth Symbole in der Menüleiste. Wenn diese Symbole nicht in der Menüleiste zu sehen sind, können Sie sie in den Systemeinstellungen „Netzwerk“ und „Bluetooth“ aktivieren.)
- Beenden Sie alle geöffneten Programme, die Sie nicht benötigen.

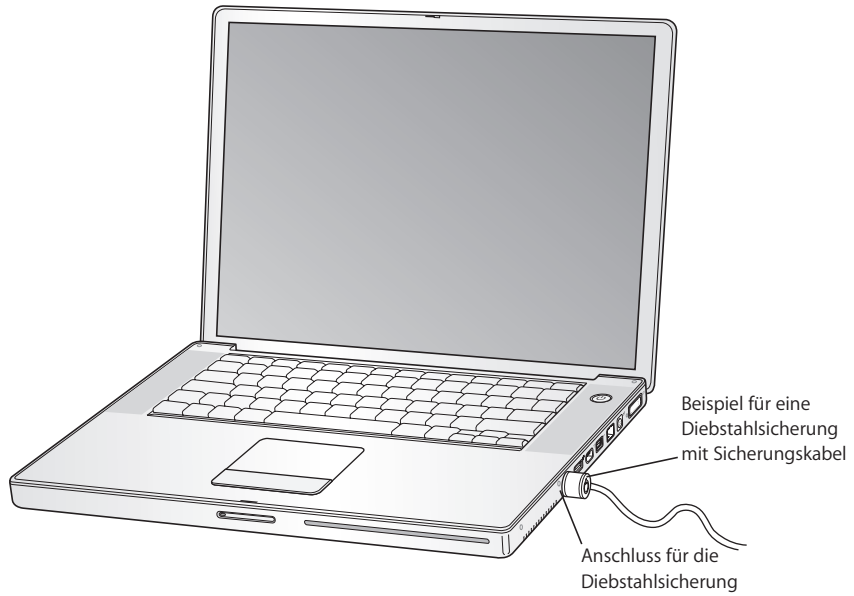
- Nehmen Sie CDs und DVDs heraus, wenn Sie nicht damit arbeiten.
- Reduzieren Sie die Bildschirmhelligkeit mit den Tasten für die Helligkeit auf der PowerBook Tastatur.
- Legen Sie ein möglichst kurzes Intervall fest, nach dem der Ruhezustand der Festplatte aktiviert wird. Wählen Sie in der Systemeinstellung „Energie sparen“ die Option „Festplatte wenn möglich in den Ruhezustand versetzen“.
- Legen Sie fest, dass der Ruhezustand Ihres PowerBook aktiviert wird, wenn fünf Minuten oder weniger keine Aktivität verzeichnet wird.
- Ihr PowerBook ist so konfiguriert, dass die Verarbeitungsgeschwindigkeit in Perioden mit geringer Prozessoraktivität automatisch reduziert wird, um den Energieverbrauch beim Betrieb mit Batteriestrom zu senken. Die Einstellung, die dies bewirkt, ist die Option „Normal“ im Einblendmenü „Optimierung“ der Systemeinstellung „Energie sparen“. In Perioden hoher Prozessoraktivität stellt Ihr Computer automatisch wieder auf eine höhere Verarbeitungsgeschwindigkeit um. Zum Optimieren der Batterielaufzeit wählen Sie „Längere Batterielaufzeit“ aus dem Einblendmenü „Optimierung“. Beachten Sie bitte, dass die Auswahl dieser Option Auswirkungen auf die Leistung Ihres Computers haben kann. Soll Ihr Computer stets mit der höchsten Verarbeitungsgeschwindigkeit arbeiten, wählen Sie „Höhere Leistung“.

### Weitere Informationen über die Batterie Ihres PowerBook

Weitere Informationen hierzu finden Sie in der Mac Hilfe. Wählen Sie „Hilfe“ > „Mac Hilfe“ und suchen Sie nach dem Stichwort „Batterie“. Informationen zum Verlängern der Batterielaufzeit finden Sie außerdem unter: [www.apple.com/de/batteries/notebooks.html](http://www.apple.com/de/batteries/notebooks.html)

## Diebstahlsicherung für Ihr PowerBook

Im Fachhandel können Sie ein Sicherungskabel mit Schloss erwerben, um Ihren PowerBook Computer vor Diebstahl zu schützen. Mit dieser Diebstahlsicherung können Sie Ihr PowerBook am Arbeitstisch festschließen.



## Weitere Informationen zu Sicherheitsoptionen

Weitere Informationen zu den softwarebasierten Sicherheitsfunktionen Ihres PowerBook, einschließlich der Kennwörter für mehrere Benutzer und der Verschlüsselung von Dateien, finden Sie in der Mac Hilfe. Wählen Sie „Hilfe“ > „Mac Hilfe“ und suchen Sie nach „Sicherheit“ oder „Mehrere Benutzer“.



# Erweitern des Arbeitsspeichers Ihres PowerBook

# 4

In diesem Kapitel finden Sie Informationen und Anweisungen zum Installieren von zusätzlichem Speicher in Ihrem PowerBook.

**Achtung:** Apple empfiehlt, die Installation von Speichererweiterungen ausschließlich von einem Apple zertifizierten Techniker vornehmen zu lassen. Beachten Sie bitte die Hinweise zum Kundendienst und zur technischen Unterstützung in der Dokumentation zu Ihrem Computer, wenn Sie wissen möchten, wie Sie den Apple Kundendienst erreichen können. Installieren Sie die Speichererweiterungen selbst, riskieren Sie die Beschädigung des Geräts. Bei der Installation entstehende Schäden sind nicht durch die einjährige Herstellergarantie für Ihren Computer abgedeckt.

Ihr Computer besitzt zwei Speichersteckplätze, die übereinander angeordnet sind. Diese Steckplätze sind von der Unterseite des PowerBook zugänglich. Ihr Computer wird mit einem 533MHz DDR2-SDRAM-Modul (Double Data Rate Synchronous Dynamic Random-Access Memory) mit mindestens 512MB geliefert. In beiden Speichersteckplätzen können SDRAM-Module installiert werden, die den folgenden Spezifikationen entsprechen:

- DDR SO-DIMM-Format (Double Data Rate Small Outline Dual Inline Memory Module)
- 1,25" (3,05 cm) oder kleiner
- 512MB oder 1GB
- 200-polig
- PC2-4200 DDR2 533MHz RAM-Typ

**Hinweis:** Ihr Computer verarbeitet Daten mit einer Geschwindigkeit von 333MHz.

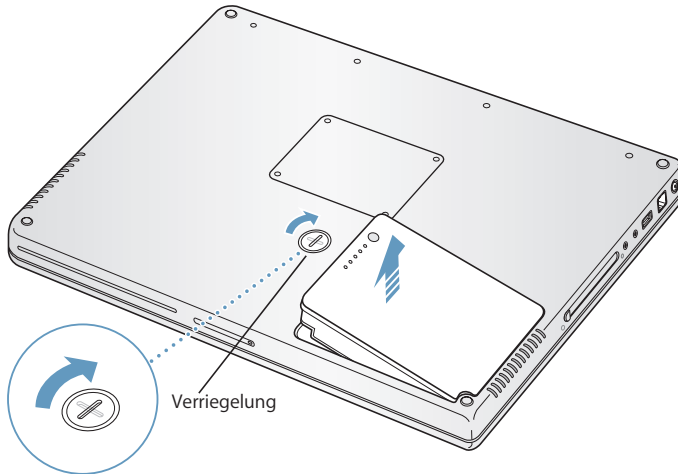
Abhängig von der Konfiguration des jeweiligen PowerBook Computers können beide Speichersteckplätze bereits belegt sein.

Der Arbeitsspeicher Ihres PowerBook kann durch Installation von 1GB DIMMs in den beiden Speichersteckplätzen auf maximal 2GB erweitert werden.

## Erweitern des Arbeitsspeichers

### Schritt 1: Entfernen der Batterie

- 1 Schalten Sie Ihr PowerBook aus. Trennen Sie die Verbindung zum Netzteil, zur Telefonleitung und anderen an Ihrem Computer angeschlossenen Geräten.
- 2 Drehen Sie das PowerBook um und entfernen Sie die Batterie, indem Sie die Verriegelung eine viertel Umdrehung herumdrehen.

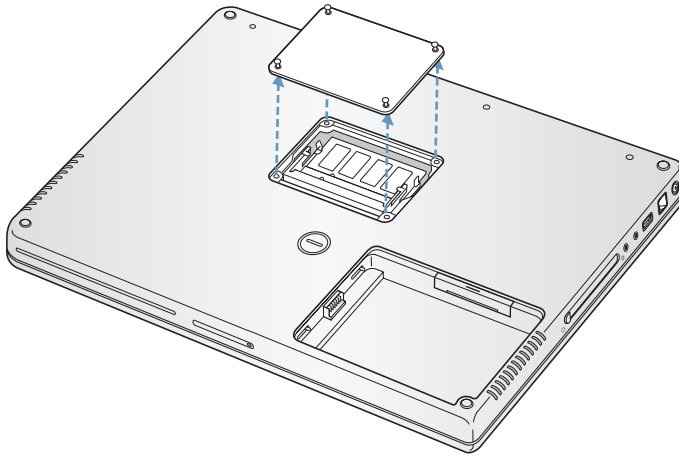


**Achtung:** Wenn Sie Ihr PowerBook zuvor verwendet haben, können die internen Komponenten des Computers heiß sein. In diesem Fall sollten Sie nach dem Ausschalten des PowerBook ca. 10 Minuten warten, damit sich die internen Komponenten abkühlen können, bevor Sie fortfahren.

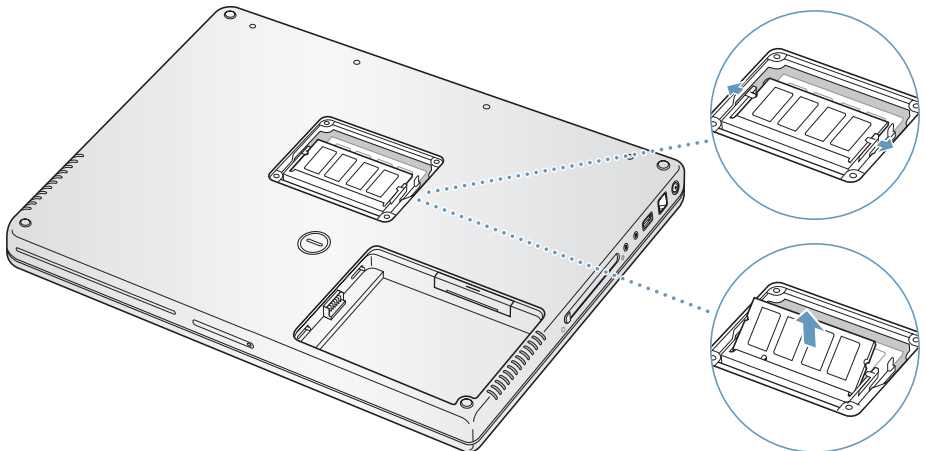


## Schritt 2: Installieren einer Speichererweiterung

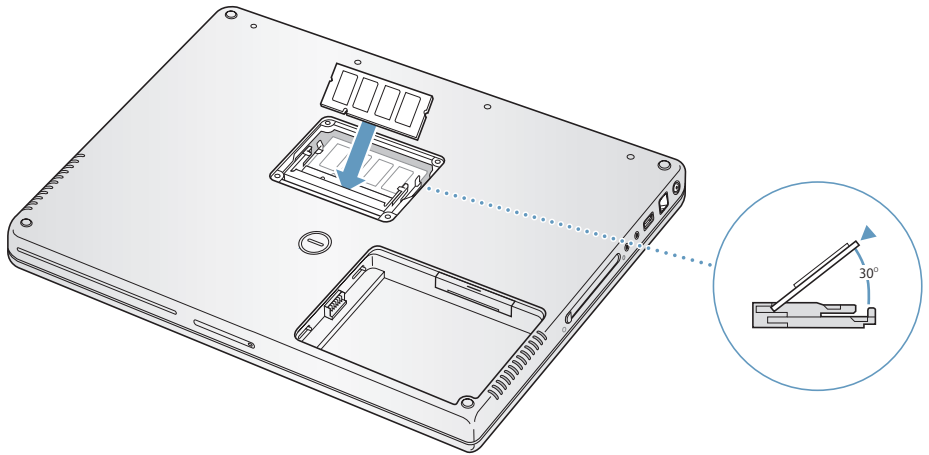
- 1 Öffnen Sie mit einem Kreuzschlitzschraubendreher (Größe 00) die Abdeckung des Speichersteckplatzes an der Unterseite des Computers und nehmen Sie sie ab.



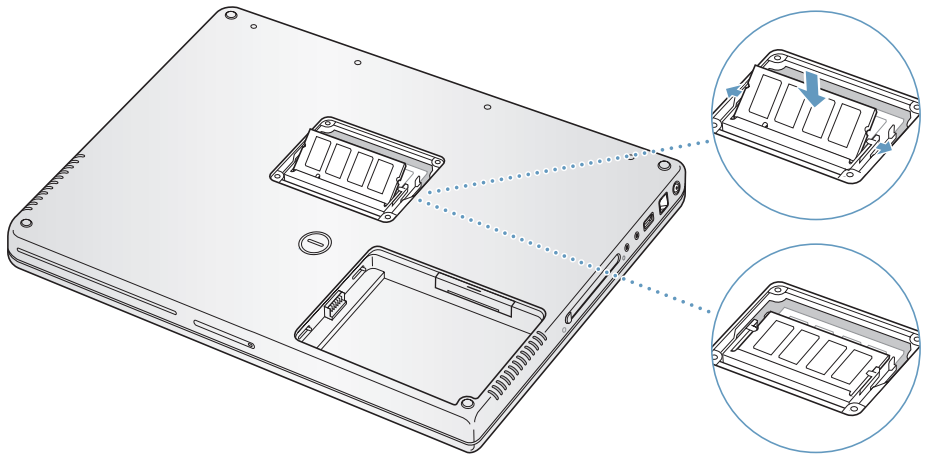
- 2 Berühren Sie eine Metallfläche im Inneren des Computers, um eventuell vorhandene elektrostatische Ladungen von Ihrem Körper abzuleiten.
- 3 Wenn im Steckplatz bereits eine Speicherkarte installiert ist, nehmen Sie diese heraus. Ziehen Sie die Halterungen im Steckplatz etwas auseinander, sodass die Aussparungen in der Speicherkarte freigegeben werden. Die Karte springt normalerweise etwas aus dem Steckplatz heraus. Heben Sie die Speicherkarte in einem 30-Grad-Winkel an und ziehen Sie sie vorsichtig aus dem Speichersteckplatz.



- 4 Setzen Sie die neue Speicherkarte in einem 30-Grad-Winkel in den Steckplatz ein. Schieben Sie die Karte vollständig in den Steckplatz hinein.

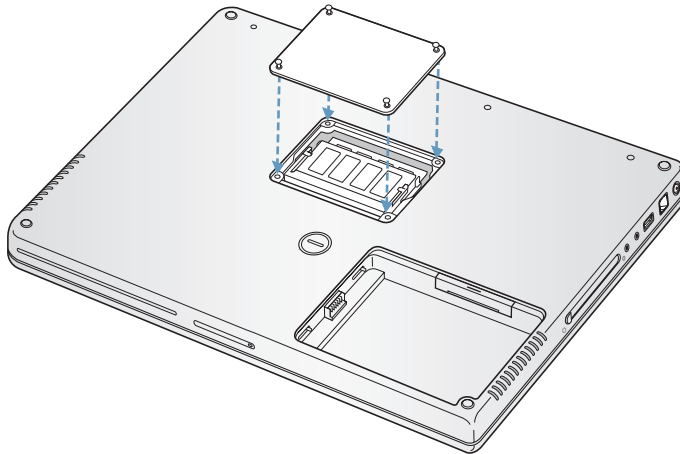


- 5 Drücken Sie die Speicherkarte in den Steckplatz bis sie einrastet. Lässt sich die Speicherkarte nicht problemlos einsetzen, ziehen Sie sie wieder heraus. Versuchen Sie, die Karte erneut einzusetzen, sodass sie im Steckplatz einrastet.



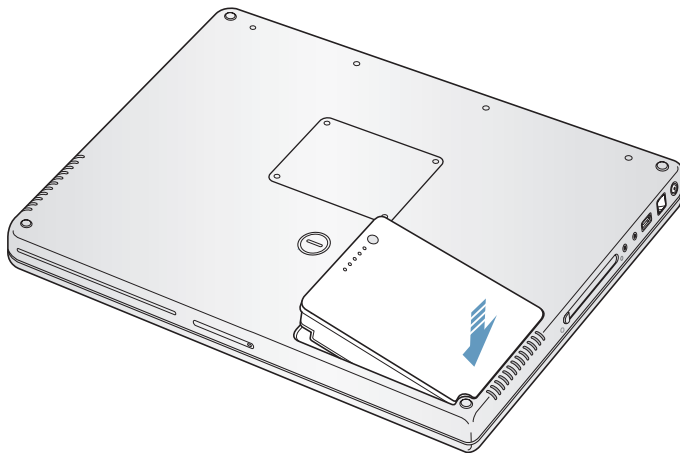
- 6 Setzen Sie die Abdeckung des Speichersteckplatzes wieder ein und drehen Sie die Schrauben fest.

**Hinweis:** Achten Sie darauf, die Schrauben nicht zu fest anzuziehen, um Beschädigungen zu vermeiden.



### Schritt 3: Erneutes Einsetzen der Batterie

- 1 Legen Sie zunächst die linke Seite der Batterie in das Batteriefach. Drücken Sie dann die rechte Seite der Batterie vorsichtig in das Fach, bis die Batterie einrastet.



- 2 Schließen Sie das Netzteil und die anderen Kabel wieder an.

## Prüfen, ob die Speichererweiterung vom PowerBook erkannt wird

Nachdem Sie den Speicher Ihres PowerBook erweitert haben, sollten Sie prüfen, ob die installierte Speichererweiterung vom Computer erkannt wird.

**Gehen Sie wie folgt vor, um den in Ihrem Computer installierten Arbeitsspeicher zu prüfen:**

- 1 Starten Sie Ihren Computer.
- 2 Wird der Mac OS Schreibtisch angezeigt, wählen Sie „Apple“ (🍏) > „Über diesen Mac“.



In diesem Fenster werden der in Ihrem Computer installierte Arbeitsspeicher plus der installierten Speichererweiterungen angezeigt. Wenn Sie eine genauere Aufschlüsselung des in Ihrem Computer installierten Speichers benötigen, klicken Sie in „Weitere Informationen“, um das Programm „System Profiler“ zu öffnen.

Erkennt Ihr Computer die Speichererweiterung nicht oder startet der Computer nicht korrekt, schalten Sie Ihr PowerBook aus. Lesen Sie die Anweisungen erneut durch, um sicherzustellen, dass die installierte Speichererweiterung mit diesem PowerBook Modell kompatibel ist und dass sie korrekt installiert wurde. Können Sie das Problem hierdurch nicht beheben, entfernen Sie die Speichererweiterung und lesen Sie die mit der Erweiterung gelieferten Hinweise zur technischen Unterstützung. Sie können sich auch an den Händler wenden, über den Sie das Speichermodul bezogen haben.

## Lesen Sie dieses Kapitel, wenn bei der Arbeit mit Ihrem PowerBook Probleme auftreten sollten.

Wenn bei Ihrem PowerBook ein Problem auftritt, gibt es in der Regel eine einfache und schnelle Lösung. Achten Sie darauf, in welchen Situationen der Fehler auftritt. Notieren Sie die Schritte, die Sie ausgeführt haben, bevor das Problem auftrat. Häufig können hierdurch die Fehlerursachen eingegrenzt und die benötigten Lösungen gefunden werden.

Notieren Sie Folgendes:

- Die beim Auftreten des Problems aktiven Programme. Probleme, die nur bei einem bestimmten Programm auftreten, können darauf hindeuten, dass das Programm nicht mit der auf Ihrem Computer installierten Mac OS Version kompatibel ist.
- Die in letzter Zeit installierte Software, insbesondere Software, die Elemente zum Systemordner hinzugefügt hat. (Manche Programme installieren Erweiterungen, die möglicherweise nicht mit der Classic-Umgebung kompatibel sind.)
- Nachträglich installierte Hardware wie Speichererweiterungen oder ein Peripheriegerät.

Weitere Informationen zur Fehlerbeseitigung finden Sie in der Mac Hilfe oder auf der Support Web-Site von Apple unter der Adresse: [www.apple.com/de/support](http://www.apple.com/de/support)

## Probleme, die das Weiterarbeiten verhindern

### Der Computer reagiert nicht oder der Zeiger bewegt sich nicht

- Drücken Sie die Tastenkombination „Befehlstaste (⌘)-Wahltaste-esc“, um ein nicht reagierendes Programm zu beenden. Wird ein Dialogfenster angezeigt, wählen Sie das Programm aus, das Sie beenden wollen, und klicken Sie in „Sofort beenden“.

Wenn Sie in der Classic-Umgebung arbeiten, halten Sie die Wahl taste und die Befehlstaste (⌘) gedrückt und drücken Sie dann die Taste „esc“.

Sichern Sie dann Ihre Arbeitsdaten in anderen geöffneten Programmen und starten Sie den Computer neu, um eventuell noch vorhandene fehlerhafte Daten aus dem Arbeitsspeicher zu löschen.

- Können Sie das Programm durch Drücken dieser Tasten nicht sofort beenden, drücken Sie den Ein-/Ausschalter (⏻) und halten Sie ihn einige Sekunden lang gedrückt, um den Computer auszuschalten.
- Reagiert der Computer auch dann nicht, starten Sie ihn neu. Drücken Sie hierzu gleichzeitig die Befehlstaste (⌘) und die Taste „ctrl“ auf Ihrer Tastatur und den Ein-/Ausschalter (⏻).

*Tritt das Problem häufiger auf, wählen Sie „Hilfe“ > „Mac Hilfe“ aus der Menüleiste oben auf Ihrem Bildschirm. Suchen Sie nach Begriffen wie „Stillstand“ oder „Systemfehler“, um die Online-Hilfe zum Systemstillstand oder zu einem nicht reagierenden Computer anzuzeigen.*

*Wenn das Problem nur bei einem bestimmten Programm auftritt, erkundigen Sie sich beim Programmhersteller, ob die Software mit Ihrem Computer kompatibel ist. Wenn Sie sicher sind, dass das Programm kompatibel ist, müssen Sie möglicherweise die Systemsoftware Ihres Computers neu installieren. Wenn Sie in der Classic-Umgebung arbeiten, sollten Sie prüfen, ob inkompatible Systemerweiterungen vorhanden sind. Vgl. hierzu die Anweisungen zum Verwenden des Festplatten-Dienstprogramms im nächsten Abschnitt.*

### **Während des Startvorgangs tritt ein Systemstillstand auf oder ein blinkendes Fragezeichen wird angezeigt**

- Warten Sie einige Sekunden. Wenn der Computer nach einer kurzen Verzögerung nicht startet, schalten Sie Ihren Computer aus, indem Sie den Ein-/Ausschalter (⏻) drücken und ca. 5 Sekunden gedrückt halten, bis der Computer ausgeschaltet wird. Halten Sie dann die Wahltaste gedrückt und drücken Sie erneut den Ein-/Ausschalter (⏻), um den Computer zu starten. Wenn Ihr Computer jetzt startet, klicken Sie in das Festplattensymbol und anschließend in den Rechtspfeil. Öffnen Sie nach dem Starten die Systemeinstellung „Startvolumen“. Wählen Sie einen Mac OS X Systemordner auf der Festplatte Ihres Computers aus.
- Wenn dies nicht funktioniert, versuchen Sie, die Festplatte mit dem Festplatten-Dienstprogramm zu reparieren. Legen Sie hierzu die Mac OS X Installations-CD/DVD 1 in den Computer ein. Starten Sie den Computer neu und drücken Sie beim Starten die Taste „c“. Wählen Sie „Installationsprogramm“ > „Festplatten-Dienstprogramm öffnen“. Befolgen Sie nach dem Starten des Festplatten-Dienstprogramms die Anweisungen im Bereich „Erste Hilfe“, um zu sehen, ob das Programm Ihre Festplatte reparieren kann. Kann das Festplatten-Dienstprogramm die Festplatte nicht reparieren, müssen Sie die Systemsoftware Ihres Computers möglicherweise neu installieren. Anweisungen zur Installation von Speichermodulen finden Sie im Abschnitt „Neuinstallieren der mit Ihrem Computer gelieferten Software“ auf Seite 74.

### **Der Computer lässt sich nicht einschalten oder startet nicht**

- Vergewissern Sie sich, dass das Netzteil am Computer und an einer funktionierenden Steckdose angeschlossen ist. Verwenden Sie nur das mit Ihrem Computer gelieferte Netzteil. Wenn das Netzteil nicht mehr lädt und beim Anschließen des Netzkabels keine Anzeige am Stecker leuchtet, trennen Sie das Netzteil vom Stromnetz und schließen Sie es dann wieder an, um es zurückzusetzen.
- Prüfen Sie, ob Ihre Batterie wieder aufgeladen werden muss. Drücken Sie auf die kleine Taste auf der Batterie. Abhängig vom Ladezustand der Batterie sollten eine bis vier Anzeigen leuchten. Wenn nur eine Batterieladeanzeige blinkt, empfiehlt es sich, das Netzteil angeschlossen zu lassen, bis mindestens eine Anzeige permanent leuchtet.
- Wenn sich das Problem nicht mit diesen ersten zwei Lösungsvorschlägen beheben lässt, stellen Sie die werkseitigen Einstellungen wieder her, indem Sie das Netzteil vom Stromnetz trennen, die Batterie entfernen und den Ein-/Ausschalter (⏻) mindestens 5 Sekunden lang gedrückt halten.
- Haben Sie vor kurzem eine Speichererweiterung installiert, vergewissern Sie sich, dass diese korrekt installiert und mit Ihrem Computer kompatibel ist. Probieren Sie aus, ob sich der Computer starten lässt, nachdem Sie die Komponente wieder entfernt haben (vgl. „Erweitern des Arbeitsspeichers“ auf Seite 64).
- Lässt sich der Computer noch immer nicht starten, beachten Sie die Hinweise zum Kundendienst und zur technischen Unterstützung, die Sie mit Ihrem PowerBook erhalten haben. Hier finden Sie Informationen, wie Sie Apple bei Bedarf erreichen können.

### **Der Bildschirm wird plötzlich dunkel oder während Ihrer Arbeit tritt ein Systemstillstand auf**

Sie müssen Ihr System neu starten.

- 1 Trennen Sie die Verbindung zu allen an den Anschlüssen Ihres PowerBook angeschlossenen Geräten außer zum Netzteil.
- 2 Halten Sie die Befehlstaste (⌘) und die Taste „ctrl“ gedrückt und drücken Sie den Ein-/Ausschalter (⏻), um das System neu zu starten.
- 3 Lassen Sie die Batterie zu mindestens 10% aufladen, bevor Sie externe Geräte anschließen und mit Ihrer Arbeit fortfahren.

Mithilfe des Batteriesymbols in der Menüleiste können Sie feststellen, wie weit die Batterie aufgeladen ist.

## Andere Probleme

### Sie haben Ihr Kennwort vergessen

Sie können Ihr Administratorkennwort zurücksetzen.

- 1 Legen Sie die Mac OS X Installations-CD/DVD 1 ein. Starten Sie dann den Computer neu und halten Sie die Taste „c“ während des Startvorgangs gedrückt.
- 2 Wählen Sie „Installationsprogramm“ > „Kennwort zurücksetzen“ aus der Menüleiste. Befolgen Sie die Anweisungen auf dem Bildschirm.

### Ein Problem tritt mit einer bestimmten Software auf

- Treten Probleme mit Software auf, die von einem anderen Hersteller als Apple stammt, wenden Sie sich an den jeweiligen Hersteller. Häufig bieten Softwarehersteller Aktualisierungen für ihre Software auf ihren Web-Sites an.
- Mithilfe der Systemeinstellung „Software-Aktualisierung“ können Sie Ihr PowerBook so konfigurieren, dass es automatisch überprüft, ob neue Apple Software vorhanden ist, und diese ggf. installiert. Weitere Informationen hierzu können Sie anzeigen, indem Sie „Hilfe > „Mac Hilfe“ aus der Menüleiste wählen und nach „Software-Aktualisierung“ suchen.

### Probleme beim Verwenden der drahtlosen Kommunikation via AirPort Extreme

- Stellen Sie sicher, dass Sie die Software korrekt anhand der mit Ihrem Computer oder Ihrer Basisstation gelieferten Anweisungen bzw. der Beschreibungen in der Mac Hilfe konfiguriert haben.
- Vergewissern Sie sich, dass der Computer oder das Netzwerk, zu dem Sie eine Verbindung herstellen wollen, eingeschaltet ist und über eine Basisstation verfügt.
- Stellen Sie sicher, dass Sie sich in Reichweite der Antenne des anderen Computers oder der Basisstation des Netzwerks befinden, indem Sie die AirPort Extreme oder AirPort Express Signalstärke prüfen. Klicken Sie in das AirPort Symbol in der Menüleiste. Es werden bis zu vier Balken für die Signalstärke angezeigt.  
Durch in der Nähe befindliche Geräte oder Metallgegenstände können Störungen bei der drahtlosen Kommunikation auftreten und deren Reichweite einschränken. Durch Auswahl eines anderen Standorts oder Drehen des Computers kann der Empfang möglicherweise verbessert werden.
- Weitere Informationen finden Sie in der AirPort Hilfe (wählen Sie „Hilfe“ > „Mac Hilfe“ und anschließend „Bibliothek“ > „AirPort Hilfe“ aus der Menüleiste) und in den Anweisungen, die Sie mit dem Gerät für die drahtlose Kommunikation erhalten haben.



### **Die Festplatte Ihres Computers zeichnet Daten nicht korrekt auf**

- Es kann vorkommen, dass die SMS-Funktion (Sudden Motion Sensor) aktiviert wird, wenn die Festplatte starken Erschütterungen ausgesetzt ist. Zeichnet die Festplatte zu diesem Zeitpunkt große Datenmengen auf, kann dies dazu führen, dass Einzelbilder ausgelassen oder einzelne Ton- oder Datenabschnitte nicht aufgezeichnet werden. Stellen Sie in diesem Fall sicher, dass Ihr PowerBook auf einer stabilen Unterlage steht und keinen Erschütterungen oder plötzlichen Bewegungen ausgesetzt ist.

### **Eine CD/DVD lässt sich nicht auswerfen**

- Beenden Sie alle geöffneten Programme, die möglicherweise auf die CD/DVD zugreifen, und versuchen Sie, die CD/DVD erneut auszuwerfen. Lässt sich die CD/DVD auch jetzt noch nicht auswerfen, führen Sie einen Neustart durch und halten Sie dabei die Trackpad-Taste gedrückt.

### **Sie vermuten, dass ein Problem mit der Hardware Ihres Computers vorliegt**

- Mithilfe des Programms „Apple Hardware Test“ können Sie feststellen, ob Probleme mit den Komponenten Ihres Computers, etwa dem Arbeitsspeicher oder dem Prozessor, vorliegen.

Weitere Informationen zum Apple Hardware Test finden Sie im Abschnitt „Verwenden des Programms „Apple Hardware Test““ auf Seite 76.

### **Probleme mit Ihrer Internet-Verbindung**

- Stellen Sie sicher, dass Ihre Telefonleitung oder das Netzkabel angeschlossen ist und korrekt funktioniert.
- Wenn Sie eine Wählverbindung zum Internet verwenden, vergewissern Sie sich, dass das Telefonkabel am Modemanschluss (☎) und nicht am Ethernet-Anschluss (↔) Ihres Computers angeschlossen ist.
- Öffnen Sie die Systemeinstellung „Netzwerk“ und stimmen Sie die dort einzugebenden Informationen mit Ihrem Internet-Anbieter (ISP) oder Netzwerkadministrator ab.

### **Bei der Arbeit mit Ihrem Computer oder mit dem Mac OS treten Probleme auf**

- Wenn dieses Handbuch keine Lösung für Ihr Problem enthält, wählen Sie „Hilfe“ > „Mac Hilfe“ aus der Menüleiste und suchen nach Anweisungen und Informationen zur Fehlerbeseitigung.
- Aktuelle Informationen zur Fehlerbeseitigung und zu Software-Aktualisierungen finden Sie unter der folgenden Adresse auf der Apple Support Web-Site im Internet: [www.apple.com/de/support/powerbook](http://www.apple.com/de/support/powerbook)

## Neuinstallieren der mit Ihrem Computer gelieferten Software

Verwenden Sie die mit Ihrem Computer gelieferten CDs/DVDs für die Software-Installation, um Mac OS X und beliebige mit dem Computer gelieferte Programme neu zu installieren und um die Mac OS 9 Unterstützung für die Classic-Umgebung zu installieren (wenn Sie Classic-Programme mit Ihrem Computer verwenden wollen).

**Wichtig:** Apple empfiehlt, dass Sie vor der Neuinstallation der Software eine Sicherungskopie von den Daten auf Ihrer Festplatte herstellen. Apple übernimmt für etwaige Datenverluste keine Haftung.

## Installieren von Mac OS X und Programmen

Gehen Sie wie folgt vor, um Mac OS X und die mit Ihrem Computer gelieferten Programme zu installieren:

- 1 Sichern Sie Ihre wichtigen Dateien.  
Da durch Auswahl der Option „Löschen und Installieren“ alle Daten auf Ihrem Zielvolume gelöscht werden, sollten Sie von Ihren wichtigen Dateien Sicherungskopien anfertigen, bevor Sie Mac OS X und andere Programme installieren.
- 2 Stellen Sie sicher, dass das Netzteil angeschlossen ist.
- 3 Legen Sie die mit Ihrem Computer gelieferte Mac OS X Installations-CD/DVD 1 ein.
- 4 Starten Sie das Installationsprogramm durch Doppelklicken in „Install Mac OS X and Bundled Software“.
- 5 Befolgen Sie die Anweisungen auf dem Bildschirm.
- 6 Wählen Sie das Zielvolume für die Installation aus und befolgen Sie weiter die Anweisungen auf dem Bildschirm. Möglicherweise startet Ihr Computer neu und fordert Sie auf, die nächste Mac OS X Installations-CD/DVD einzulegen.

**Hinweis:** Wenn Sie Mac OS X auf Ihrem Computer mit den werkseitigen Einstellungen wiederherstellen wollen, klicken Sie im Fenster „Zielvolume wählen“ des Installationsprogramms in „Optionen“ und wählen Sie „Löschen und Installieren“ aus.

Nachdem Sie das Zielvolume für die Installation ausgewählt haben, befolgen Sie weiterhin die Anweisungen auf dem Bildschirm für die Basisinstallation von Mac OS X. Klicken Sie zum Installieren von angepassten Programmen in „Anpassen“ und dann in das Dreieck neben dem Programm. Markieren Sie das Feld für Ihre Sprache neben dem Programm.

## Installieren von Programmen

Gehen Sie wie im Folgenden beschrieben vor, um nur die mit Ihrem Computer gelieferten Programme zu installieren. Auf Ihrem Computer muss Mac OS X bereits installiert sein.

- 1 Sichern Sie Ihre wichtigen Dateien.
- 2 Stellen Sie sicher, dass das Netzteil angeschlossen ist.
- 3 Legen Sie die mit Ihrem Computer gelieferte Mac OS X Installations-CD/DVD 1 ein.
- 4 Starten Sie die Installation durch Doppelklicken in „Install Bundled Software Only“.
- 5 Befolgen Sie die Anweisungen auf dem Bildschirm.
- 6 Wählen Sie das Zielvolumen für die Installation aus und befolgen Sie weiter die Anweisungen auf dem Bildschirm. Möglicherweise startet Ihr Computer neu und fordert Sie auf, die nächste Mac OS X Installations-CD/DVD einzulegen.

**Hinweis:** Zur Installation von iCal, iChat AV, iSync, iTunes, Safari und den iLife Programmen befolgen Sie die Anweisungen im Abschnitt „Installieren von Mac OS X und Programmen“ auf Seite 74. Abhängig von den Programmen, die Sie zur Installation auswählen, müssen Sie gegebenenfalls die Mac OS X Installations-CD/DVD 2 einlegen.

## Installieren von Mac OS 9

Auf Ihrem PowerBook ist Mac OS 9 nicht installiert. Damit Sie Mac OS 9 Programme auf Ihrem Computer verwenden können, müssen Sie mithilfe der Mac OS X Installations-CD/DVD 2 die Mac OS 9 Unterstützung für die Classic-Umgebung installieren.

Gehen Sie wie folgt vor, um Mac OS 9 zu installieren:

- 1 Sichern Sie Ihre wichtigen Dateien.
- 2 Stellen Sie sicher, dass das Netzteil angeschlossen ist.
- 3 Legen Sie die mit Ihrem Computer gelieferte CD/DVD 2 für die Mac OS X Installation ein.
- 4 Starten Sie die Installation durch Doppelklicken in das Symbol „Install Mac OS 9 System Support“.
- 5 Befolgen Sie die Anweisungen auf dem Bildschirm.
- 6 Wählen Sie nach Auswahl des Zielvolumens für die Installation die Sprache aus, die Sie installieren wollen. Befolgen Sie anschließend die Anweisungen auf dem Bildschirm.

## Verwenden des Programms „Apple Hardware Test“

Mit dem Programm „Apple Hardware Test“ können Sie feststellen, ob ein Hardwareproblem vorliegt.

**Gehen Sie wie folgt vor, um das Programm „Apple Hardware Test“ zu verwenden:**

- 1 Trennen Sie bis auf das Netzteil alle externen Geräte von Ihrem Computer. Ist ein Ethernet-Kabel angeschlossen, ziehen Sie es heraus.
- 2 Legen Sie die mit Ihrem Computer gelieferte Mac OS X Installations-CD/DVD 1 ein.
- 3 Starten Sie den Computer neu und halten Sie beim Starten die Wahltaste gedrückt. Eine Liste der verfügbaren Startvolumen wird angezeigt.
- 4 Klicken Sie in „Apple Hardware Test“ und in den Rechtspfeil.
- 5 Nach ungefähr 45 Sekunden wird das Hauptfenster des Programms „Apple Hardware Test“ angezeigt. Befolgen Sie die Anweisungen auf dem Bildschirm.
- 6 Findet Apple Hardware Test ein Problem, wird ein Fehlercode angezeigt. Notieren Sie den angezeigten Code, bevor Sie den AppleCare Support anrufen. Konnte Apple Hardware Test keinen Hardwarefehler feststellen, liegt vermutlich ein Problem mit der Software vor.

Weitere Informationen über das Programm „Apple Hardware Test“ finden Sie in der „Bitte lesen“-Datei „Apple Hardware Test“ auf der Mac OS X Installations-CD/DVD 1.

## Installieren der Xcode Tools

Gehen Sie wie folgt vor, um nur die Xcode Tools zu installieren (diese sind hauptsächlich für Software-Entwickler vorgesehen):

- 1 Legen Sie die mit Ihrem Computer gelieferte Mac OS X Installations-CD/DVD 1 ein.
- 2 Wählen Sie „Xcode Tools“ durch Doppelklicken aus.
- 3 Wählen Sie „XcodeTools.mpkg“ durch Doppelklicken aus.
- 4 Befolgen Sie die Anweisungen auf dem Bildschirm.

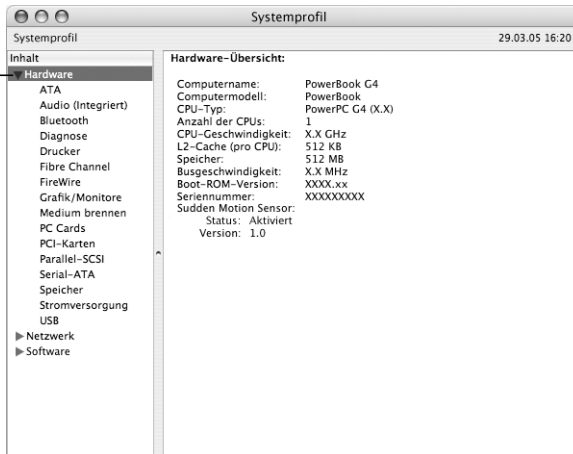
## Seriennummer Ihres Produkts

Sie können die Seriennummer anzeigen, indem Sie „Apple“ (🍏) > „Über diesen Mac“ wählen und in „Weitere Informationen“ klicken. Alternativ können Sie das Programm „System Profiler“ (im Ordner „Programme/Dienstprogramme“) öffnen und in „Hardware“ klicken. Die Seriennummer für Ihr PowerBook befindet sich auch im Batteriefach. Nähere Informationen zum Entfernen der Batterie finden Sie im Abschnitt „Herausnehmen und Auswechseln der Batterie“ auf Seite 58.

Mit dem Programm „System Profiler“ können Sie ausführliche Informationen über Ihr PowerBook wie die Größe des eingebauten Speichers, die Festplattenkapazität, die angeschlossenen Geräte und die Seriennummer des Produkts anzeigen.

Wählen Sie „Apple“ (🍏) > „Über diesen Mac“ aus der Menüleiste und klicken Sie in „Weitere Informationen“, um auf die Informationen im Programm „System Profiler“ zuzugreifen, oder öffnen Sie das Programm „System Profiler“ im Ordner „Programme/ Dienstprogramme“.

Klicken Sie im Fenster in die Dreiecke, um die Informationen in den verschiedenen Kategorien ein- bzw. auszublenden.



### Umgebungsbedingungen

- *Betriebstemperatur:* 10 °C bis 35 °C
- *Höhe über NN:* unterhalb ca. 3000 m, ohne Druckausgleich
- *Relative Luftfeuchtigkeit:* 0% bis 90%, nicht kondensierend

### Netzteil

- *Eingangsspannung:* 100 – 240 V Wechselspannung; 50/60Hz
- *Ausgangsspannung:* 24,5 V Gleichspannung; 2,65 A

### Batterie

- *Ausgangsspannung:* 10,8 V Gleichspannung
- *Kapazität:* 50 Wattstunden (Wh)
- Weitere Informationen sind über das Internet unter folgenden Adressen verfügbar:  
[www.apple.com/de/powerbook](http://www.apple.com/de/powerbook) und [www.apple.com/de/support](http://www.apple.com/de/support)

Bitte lesen Sie die folgenden wichtigen Informationen zur Sicherheit und Wartung Ihres PowerBook Computers.

## Wichtige Sicherheitsrichtlinien beim Installieren und Verwenden Ihres Computers

Beachten Sie beim Arbeiten mit Ihrem PowerBook bitte die folgenden Sicherheitshinweise und Warnungen.

### Anschließen des Netzteils

Achten Sie darauf, dass sich um das Netzteil ein ausreichender Freiraum befindet. Verwenden Sie das Gerät nicht, wenn für das Netzteil keine ausreichende Luftzirkulation gewährleistet ist. Wenn möglich, sollten Sie Ihr PowerBook mithilfe des Netzkabels an eine geerdete Steckdose anschließen. Ziehen Sie das Netzkabel heraus (stets am Stecker, niemals am Kabel) und nehmen Sie die Batterie aus dem Computer, um Arbeiten wie das Installieren von Speichererweiterungen auszuführen.

**Achtung:** Verwenden Sie nur das mit Ihrem PowerBook Computer gelieferte Netzteil. Netzteile für andere elektronische Geräte (einschließlich anderer PowerBook Modelle oder tragbarer Computer) sehen zwar u. U. ähnlich aus, können die Funktionsweise Ihres Computers jedoch negativ beeinträchtigen oder den Computer beschädigen.

### Anschließen einer Telefonleitung an das interne Modem

Ziehen Sie das Telefonkabel stets heraus, bevor Sie den Computer öffnen, um Komponenten wie Speichererweiterungen oder Festplatten zu installieren oder zu entfernen.

**Achtung:** Schließen Sie das Modem auf keinen Fall an eine digitale Telefonleitung an, da Ihr Modem hierdurch beschädigt werden kann. Wenden Sie sich an Ihren Telefonanbieter, wenn Sie nicht wissen, ob Sie einen digitalen Telefonanschluss besitzen.

## Verwenden von Steckern und Anschlüssen

Versuchen Sie niemals, einen Stecker mit Gewalt in einen Anschluss zu stecken. Lässt sich der Stecker nicht problemlos anschließen, passt er vermutlich nicht in den Anschluss. Vergewissern Sie sich, dass Stecker und Anschluss zueinander passen und dass Sie den Stecker korrekt mit dem Anschluss ausgerichtet haben.

## Arbeiten mit dem PowerBook

Wenn Sie mit Ihrem PowerBook arbeiten oder die Batterie aufladen, wird die Gehäuseunterseite normalerweise warm. Legen Sie Ihr PowerBook bei längerem Gebrauch auf eine flache stabile Unterlage. Über die Unterseite des PowerBook Gehäuses wird die im Inneren des Computers entstehende Wärme nach außen, in die kühlere Umgebung abgeleitet. Die Unterseite des Geräts ist leicht angehoben, damit eine Luftzirkulation gewährleistet ist und die normale Betriebstemperatur beibehalten werden kann. An der Rückseite des Computers wird warme Luft aus dem Inneren abgeleitet.

**Achtung:** Setzen Sie Ihr PowerBook niemals auf ein Kissen oder anderem weichen Material ab, solange es eingeschaltet ist, da dieses Material die Luftzirkulation – insbesondere an den Lüftungsschlitzen an der Rückseite – behindert, sodass sich der Computer überhitzt. Legen Sie niemals irgendwelche Gegenstände auf die Tastatur, wenn Sie den Bildschirm schließen. Dies kann dazu führen, dass sich der Computer immer wieder ein- und ausschaltet und so zu viel Hitze produziert. Außerdem würde sich hierdurch die Batterie entleeren. Schalten Sie Ihr PowerBook niemals ein, wenn nicht alle internen und externen Komponenten ordnungsgemäß installiert sind. Zu Ihrer eigenen Sicherheit und um eine Beschädigung des Computers zu vermeiden, darf der Computer nie eingeschaltet und verwendet werden, solange das Gehäuse noch geöffnet ist oder Komponenten ausgebaut sind.

## Transportieren Ihres PowerBook

Wenn Sie Ihr PowerBook in einer Tasche oder Aktenmappe transportieren wollen, vergewissern Sie sich, dass sich in der Tasche keine losen Gegenstände (wie Büroklammern oder Münzen) befinden. Diese könnten versehentlich durch eine Öffnung im Gehäuse – etwa der des optischen Laufwerks – in das Innere Ihres Computers gelangen.

## Aufbewahren Ihres PowerBook

Wenn Sie Ihr PowerBook für einen längeren Zeitraum lagern möchten, bewahren Sie es an einem kühlen Ort auf (idealerweise bei 22 °C). Führen Sie einen der folgenden Schritte aus, um die Batterie Ihres PowerBook zu schonen:

- Entladen Sie die PowerBook Batterie bis auf 50 Prozent, bevor Sie den Computer lagern.
- Wenn Sie Ihr PowerBook länger als 5 Monate lagern wollen, entladen Sie die Batterie bis auf ca. 50 Prozent und nehmen Sie sie dann aus dem Computer heraus. Wenn Sie Ihren Computer über einen langen Zeitraum lagern, laden Sie Ihre Batterie etwa alle sechs Monate auf 50 Prozent auf.



## Reinigen Ihres PowerBook

Reinigen Sie die Gehäuse von Computer und Systemkomponenten folgendermaßen:

- Schalten Sie Ihr PowerBook aus und entfernen Sie die Batterie.
- Verwenden Sie ein leicht angefeuchtetes, weiches, flusenfreies Tuch zum Reinigen des Gehäuses. Achten Sie darauf, dass keine Feuchtigkeit in das Gehäuse eindringt. Sprühen Sie niemals Reiniger direkt auf den Computer.
- Verwenden Sie keine Sprays, Scheuermittel oder scharfen Reiniger.

## Reinigen Ihres PowerBook Bildschirms

Gehen Sie wie folgt vor, um den Bildschirm Ihres PowerBook zu reinigen:

- Schalten Sie Ihr PowerBook aus und entfernen Sie die Batterie.
- Reinigen Sie den Bildschirm mit einem sauberen, weichen, flusenfreien Tuch oder Papiertuch, das leicht mit Wasser angefeuchtet ist. Sprühen Sie niemals Reiniger direkt auf den Bildschirm.

## Allgemeine Sicherheitsrichtlinien

Bitte beachten Sie unbedingt die folgenden Vorsichtsmaßnahmen, um Ihre eigene Sicherheit und die Betriebssicherheit des Geräts zu gewährleisten.

Ziehen Sie das Netzkabel und das Telefonkabel (stets am Stecker, niemals am Kabel) heraus und entfernen Sie die Batterie, wenn eine der folgenden Situationen eintritt:

- Sie wollen Komponenten entfernen.
- Das Netzkabel oder der Netzstecker sind beschädigt oder abgenutzt.
- Flüssigkeit ist in das Gehäuse gelangt.
- Ihr Computer war extremer Feuchtigkeit oder Luftfeuchtigkeit ausgesetzt.
- Ihr Computer war starken Erschütterungen ausgesetzt, oder das Gehäuse wurde beschädigt.
- Sie vermuten, dass Ihr Computer repariert oder gewartet werden muss.
- Sie wollen das Gehäuse reinigen. (Gehen Sie hierzu wie weiter vorne beschrieben vor.)

**Wichtig:** Die Stromzufuhr kann nur durch Herausziehen des Netzkabels und des Telefonkabels und durch Herausnehmen der Batterien komplett abgeschaltet werden. Achten Sie daher darauf, dass mindestens ein Ende des Netzkabels leicht zu erreichen ist, sodass die Stromzufuhr zum Computer ggf. schnell unterbrochen werden kann.

Das Gerät muss bei Anschluss an das Stromnetz elektrisch geerdet sein. Schließen Sie den Computer nur an eine fachgerecht verlegte, geerdete Schuko-Steckdose an. Dies ist eine wichtige Sicherheitsmaßnahme. Entspricht die Steckdose nicht den Vorschriften, muss sie von einem Fachmann neu verlegt werden. Gehen Sie stets sorgfältig beim Anschließen von Geräten an das Stromnetz vor.

Beachten Sie stets die folgenden Sicherheitsrichtlinien:

- Stellen Sie Ihren Computer nicht in der Nähe von Waschbecken, Luftbefeuchtern, Klimaanlage oder anderen Feuchtigkeitsquellen auf.
- Schützen Sie Ihren Computer vor Feuchtigkeit und Witterungseinflüssen aller Art.
- Lesen Sie die Installationsanweisungen sorgfältig durch, bevor Sie Ihren Computer an das Stromnetz anschließen.
- Bewahren Sie diese Sicherheitsrichtlinien stets griffbereit auf.
- Beachten Sie alle Meldungen und Warnhinweise für Ihren Computer gewissenhaft.

**Wichtig:** Elektrische Geräte können bei unsachgemäßer Handhabung gefährlich sein. Daher sollte der Umgang mit diesem oder mit einem ähnlichen Gerät stets von einem Erwachsenen beaufsichtigt werden. Achten Sie darauf, dass Kinder keinen Zugang zu den Bauteilen im Inneren eines elektrischen Geräts haben und dass sie nicht mit den Kabeln spielen.

**Achtung:** Stecken Sie niemals Objekte in die Öffnungen des Gehäuses. Dies kann gefährlich sein und dazu führen, dass sich das Gerät entzündet oder dass Sie einen Stromschlag erhalten.

## Umgang mit der Batterie

**Achtung:** Durch Verwenden eines inkorrekten Batterietyps besteht die Gefahr einer Explosion. Entsorgen Sie Batterien entsprechend den geltenden umweltrechtlichen Bestimmungen. Die Batterie darf nicht beschädigt oder verbrannt werden.

## Vermeiden von Hörschäden

**Achtung:** Das Verwenden von Ohrhörern oder Kopfhörern mit hoher Lautstärke kann eine dauerhafte Schädigung des Gehörs zur Folge haben. Sie gewöhnen sich mit der Zeit zwar an höhere Lautstärken, sodass diese für Sie normal erscheinen, Ihre Hörfähigkeit kann jedoch beeinträchtigt werden. Bei Ohrgeräuschen oder dumpfem Hören sollten Sie die Ohr- oder Kopfhörer abnehmen und Ihr Gehör untersuchen lassen. Je höher die Lautstärke, desto schneller kann Ihre Hörfähigkeit beeinträchtigt werden. Von Experten wird empfohlen, das Gehör durch folgende Maßnahmen zu schützen:

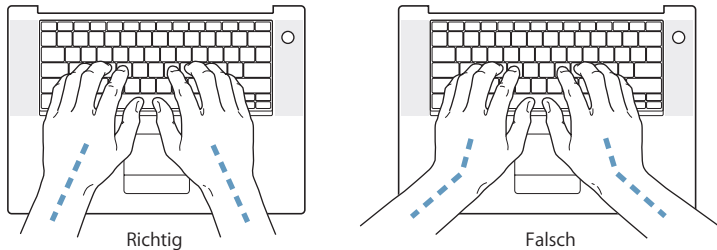
- Schränken Sie die Dauer der Verwendung von Ohr- oder Kopfhörer bei hoher Lautstärke ein.
- Vermeiden Sie ein Erhöhen der Lautstärke, um Umgebungsgeräusche zu übertönen.
- Reduzieren Sie die Lautstärke, wenn Sie Gespräche in Ihrer näheren Umgebung nicht mehr wahrnehmen können.

## Ergonomie

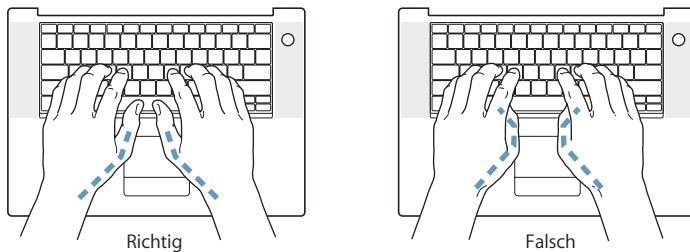
Im Folgenden finden Sie einige Tipps zum Einrichten einer gesunden Arbeitsumgebung.

### Tastatur und Trackpad

Achten Sie darauf, dass Ihre Schultern bei der Arbeit mit der Tastatur und dem Trackpad stets entspannt sind. Ober- und Unterarme sollten einen rechten Winkel und Unterarme und Handrücken eine gerade Linie bilden.



Achten Sie beim Arbeiten mit der Tastatur auf einen leichten Tastenanschlag und darauf, dass sich Hände und Finger beim Verwenden von Tastatur und Trackpad nicht verkrampfen. Ziehen Sie Ihre Daumen möglichst nicht unter die Handflächen.



Ändern Sie öfters die Handstellung, um Ermüdungserscheinungen zu vermeiden. Wenn Sie zu lange ohne Pause am Computer arbeiten, können Hände, Handgelenke und Arme zu schmerzen beginnen. Wenden Sie sich unbedingt an Ihren Arzt, wenn die Schmerzen andauern.

## Sitzmöbel

Verwenden Sie möglichst nur Sitzmöbel, die ergonomisch geformt und höhenverstellbar sind. Stellen Sie die Sitzhöhe so ein, dass die Oberschenkel auf dem Sitz aufliegen und dass die Füße flach aufstehen. Die Rückenlehne sollte so geformt sein, dass die Lendenwirbel optimal gestützt werden. Beachten Sie die Herstellerhinweise, um den Stuhl genau an Ihre Körpergröße und Figur anzupassen.

Möglicherweise müssen Sie die Sitzhöhe neu einstellen, sodass sich Ihre Unterarme und Hände im richtigen Winkel zur Tastatur befinden. Falls Sie die Füße nun nicht auf dem Boden aufstellen können, verwenden Sie eine verstellbare Fußstütze. Alternativ können Sie auch einen höhenverstellbaren Arbeitstisch einsetzen. Eine weitere Möglichkeit wäre es, einen Tisch zu verwenden, bei dem die Tastatur tiefer liegt als die restliche Arbeitsfläche.

## Externe Maus

Wenn Sie eine externe Maus verwenden, platzieren Sie sie möglichst auf gleicher Ebene mit der Tastatur. Achten Sie darauf, dass die Arbeitsfläche groß genug ist, um die Maus bequem handhaben zu können.

## Eingebauter Bildschirm

Stellen Sie den Bildschirm so ein, dass störende Lichtreflexe von Lampen oder Fenstern möglichst vermieden werden. Wenn Sie einen Widerstand spüren, versuchen Sie nicht, den Bildschirm über diesen Widerstand hinaus zu öffnen. Der Bildschirm lässt sich nicht weiter als bis zu einer Stellung von 140 Grad öffnen.

Stellen Sie die Helligkeit des Bildschirms Ihrer jeweiligen Arbeitsumgebung entsprechend ein. Es empfiehlt sich, den Bildschirm jedes Mal neu einzustellen, wenn Sie an einem anderen Arbeitsplatz arbeiten oder wenn sich die Lichtverhältnisse ändern.

## Weitere Informationen

[www.apple.com/about/ergonomics](http://www.apple.com/about/ergonomics)

## Apple und der Umweltschutz

Apple Computer, Inc. ist ständig darum bemüht, die Belastungen, die sich aus der Verwendung von Apple Systemen und Produkten für die Umwelt ergeben können, auf einem möglichst niedrigen Niveau zu halten. Weitere Informationen hierzu finden Sie unter: [www.apple.com/environment/summary.html](http://www.apple.com/environment/summary.html)

# Herstellen einer Verbindung zum Internet



Mit Ihrem Computer können Sie im World Wide Web surfen, E-Mails an Freunde und Bekannte versenden und in Echtzeit via Internet chatten. In diesem Anhang finden Sie ausführliche Anweisungen zum Herstellen einer Internet-Verbindung.

Beim erstmaligen Starten von Mac OS X hilft Ihnen der Systemassistent bei der Eingabe der Internet-Konfigurationsdaten.

Wenn Sie den Systemassistenten nicht bereits zuvor zur Konfiguration Ihrer Internet-Verbindung verwendet haben, können Sie ihn jetzt starten. Öffnen Sie die Systemeinstellungen und klicken Sie in „Netzwerk“. Klicken Sie zuerst in die Taste „Assistent“. Klicken Sie dann nochmals in „Assistent“, um den Netzwerk-Assistenten zu öffnen. Wenn Sie den Assistenten nicht verwenden wollen, können Sie anhand der Informationen in diesem Anhang Ihre Verbindung auch manuell einrichten.

## Es gibt vier Arten von Internet-Verbindungen:

- **Wählverbindung:** Hierbei ist der Computer über das (bei Modellen mit integriertem Modem) beiliegende Telefonkabel an eine Telefondose angeschlossen.
- **High-Speed-Verbindungen über DSL- oder Kabelmodem:** Hierbei ist Ihr Computer per Ethernet-Kabel an ein spezielles Modem angeschlossen, das Sie über Ihren Internet-Anbieter erhalten.
- **Drahtlose AirPort Extreme Verbindung:** Mithilfe einer AirPort Extreme oder AirPort Express Basisstation wird Ihr Computer drahtlos mit dem Internet verbunden.
- **LAN-Verbindungen (Local Area Network):** Hierbei ist Ihr Computer über ein Ethernet-Kabel mit einem lokalen Netzwerk (LAN) verbunden. Diese Art der Verbindung wird normalerweise am Arbeitsplatz verwendet.

### **Vor dem Herstellen einer Verbindung zum Internet:**

- 1 Richten Sie einen Account bei einem Internet-Anbieter ein. Verwenden Sie die Informationen in diesem Anhang zum Konfigurieren Ihrer Verbindung.
- 2 Erfragen Sie die Verbindungsinformationen bei Ihrem Internet-Anbieter oder Netzwerkadministrator. Im nächsten Abschnitt „Zusammenstellen der benötigten Internet-Informationen“ sind die Informationen aufgeführt, die Sie für jeden Verbindungstyp benötigen.

Möglicherweise können Sie die Einstellungen eines anderen Computers im selben Netzwerk verwenden, sofern dieser Computer bereits mit dem Internet verbunden ist.

### **Gehen Sie wie folgt vor, um die Einstellungen auf einem Mac OS X Computer zu finden:**

- Öffnen Sie die Systemeinstellung „Netzwerk“.
- Wählen Sie Ihre Verbindungsmethode aus dem Einblendmenü „Anzeigen“.
- Kopieren Sie die Informationen für Ihre Konfiguration.

### **Gehen Sie wie folgt vor, um die Einstellungen auf einem Mac OS 9 Computer zu finden:**

- Öffnen Sie das Kontrollfeld „TCP/IP“.
- Die Verbindungsmethode wird im Einblendmenü „Verbindung“ angezeigt.
- Im Einblendmenü „Konfigurationsmethode“ wird die Konfiguration angezeigt.
- Kopieren Sie die IP-Adresse, Teilnetzmaske und Router-Adresse aus den entsprechenden Feldern.

### **Gehen Sie wie folgt vor, um die Einstellungen auf einem Windows PC zu finden:**

Auf einem Windows Computer befinden sich die Verbindungsinformationen an zwei Stellen.

- *Die IP-Adresse und die Teilnetzmaske finden Sie in der Systemsteuerung „Netzwerk- und DFÜ-Verbindungen“.*
- *Informationen zum Benutzer-Account finden Sie in der Systemsteuerung „Benutzer und Kennwörter“.*

Sie können die Informationen auf den nächsten Seiten eintragen und dann im Systemassistenten eingeben.

- 3 Wenn Sie ein Wählmodem verwenden, schließen Sie das Telefonkabel (wird mit den meisten Macintosh Computern geliefert) an den Modemanschluss des Computers und an eine Telefondose an. Wenn Sie ein DSL- oder Kabelmodem verwenden, befolgen Sie die mit dem Modem gelieferten Anweisungen zum Anschließen des Modems an Ihren Computer.

- 4 Schalten Sie Ihren Computer ein und geben Sie die Informationen im Systemassistenten ein, um die Internet-Verbindung zu konfigurieren.

**Hinweis:** Wenn der Computer bereits gestartet ist und Sie die Internet-Verbindung nicht mit dem Systemassistenten konfiguriert haben, wählen Sie „Apple“ (🍏) > „Systemeinstellungen“ und klicken in „Netzwerk“. Klicken Sie dann in „Assistent“. Nun wird der Systemassistent geöffnet.

## Zusammenstellen der benötigten Internet-Informationen

Sie können die von Ihrem Internet-Anbieter oder Netzwerkadministrator bereitgestellten bzw. die bereits auf einem anderen Computer verwendeten Informationen auf den folgenden Seiten eingeben und anschließend in den Systemassistenten übertragen.

**Geben Sie zum Einrichten einer Wählverbindung über das Telefon die folgenden Informationen ein:**

- Name des Diensteanbieters
- Benutzer-Account oder Benutzername
- Kennwort
- Telefonnummer des Internet-Anbieters
- Alternative Telefonnummer
- Vorwahl-Präfix für externe Verbindung (Amtsleitung)

**Verwenden Sie Ihre Verbindungsmethode, um ein DSL-Modem, ein Kabelmodem, eine LAN- oder drahtlose AirPort Extreme Verbindung zu konfigurieren (wenden Sie sich an Ihren Systemadministrator oder Ihren Internet-Anbieter, wenn Sie sich nicht sicher sind):**

- Manuell
- DHCP mit einer manuellen Adresse
- DHCP
- BootP
- PPP

Wenn Sie sich nicht ganz sicher sind, wählen Sie „DHCP“ aus. Das Netzwerk stellt normalerweise die meisten erforderlichen Informationen automatisch für Sie bereit.

Wenn Sie „Manuell“ oder „DHCP mit manueller Adresse“ gewählt haben, geben Sie Folgendes ein:

- IP-Adresse
- Teilnetzmaske
- Router-Adresse

**Hinweis:** Bei der Auswahl „DHCP mit manueller Adresse“ müssen Sie keine Teilnetzmaske oder Router-Adresse eingeben.

Wenn Sie „DHCP“ ausgewählt haben, geben Sie die folgenden optionalen Informationen ein (erkundigen Sie sich ggf. bei Ihrem Internet-Anbieter):

- DHCP Client-ID
- DNS-Server

Wenn Sie „PPP“ (für PPPoE-Verbindungen) ausgewählt haben, geben Sie Folgendes an:

- Internet-Anbieter
- Account-Name
- Kennwort
- PPPoE-Dienstname

Die folgenden Informationen sind optional. Erkundigen Sie sich bitte bei Ihrem Internet-Anbieter oder dem Systemadministrator, ob diese Angaben erforderlich sind.

- DNS-Server
- Domain-Name
- Proxy-Server

## Eingeben der Informationen

Nachdem Sie Ihre Konfigurationsinformationen von Ihrem Internet-Anbieter oder Netzwerkadministrator erhalten haben, können Sie in der Systemeinstellung „Netzwerk“ in „Assistent“ klicken, um den Netzwerkassistenten zu öffnen. Sie können die Informationen auch manuell eingeben.

Befolgen Sie die für Ihre Verbindungsmethode relevanten Schritte, um die Informationen manuell einzugeben.

- Wählmodem mit PPP-Verbindung (Point-to-Point Protocol) (vgl. Seite 89)
- Kabelmodem, DSL oder LAN-Verbindung mit diesen Konfigurationen:
  - Manuell (vgl. Seite 93)
  - DHCP (vgl. Seite 94)
  - PPPoE (vgl. Seite 95)
- Drahtlose AirPort Extreme Verbindung (vgl. Seite 97)



## Herstellen einer Verbindung über ein Wählmodem

Am häufigsten wird die Verbindung zum Internet über ein Wählmodem hergestellt. Ihr Modem verwendet das PPP-Protokoll (Point-to-Point Protocol), um die Verbindung zu einem Internet-Anbieter herzustellen.

Stellen Sie sicher, dass Ihr Modem an einer Telefonleitung angeschlossen ist und dass Sie die erforderlichen Informationen von Ihrem Internet-Anbieter parat haben (vgl. Seite 87).

**Gehen Sie wie folgt vor, um Ihre Netzwerkeinstellungen für den Anschluss des internen Modems zu konfigurieren:**

- 1 Wählen Sie „Apple“ (🍏) > „Systemeinstellungen“ aus der Menüleiste.
- 2 Klicken Sie in „Netzwerk“.
- 3 Wählen Sie „Netzwerk-Konfigurationen“ aus dem Einblendmenü „Anzeigen“ aus und markieren Sie die Option „Internes Modem“.



- 4 Bewegen Sie den Eintrag „Internes Modem“ an den Anfang der Liste mit den Anschluss-Konfigurationen. Damit wird diese Option zur bevorzugten oder primären Netzwerkeinstellung.
- 5 Wählen Sie „Internes Modem“ aus dem Einblendmenü „Anzeigen“ und klicken Sie in „PPP“.

- 6 Geben Sie die Informationen ein, die Sie von Ihrem Internet-Anbieter erhalten haben, und klicken Sie in „Jetzt anwenden“.



**Gehen Sie wie folgt vor, um Ihre Internet-Konfiguration zu überprüfen:**

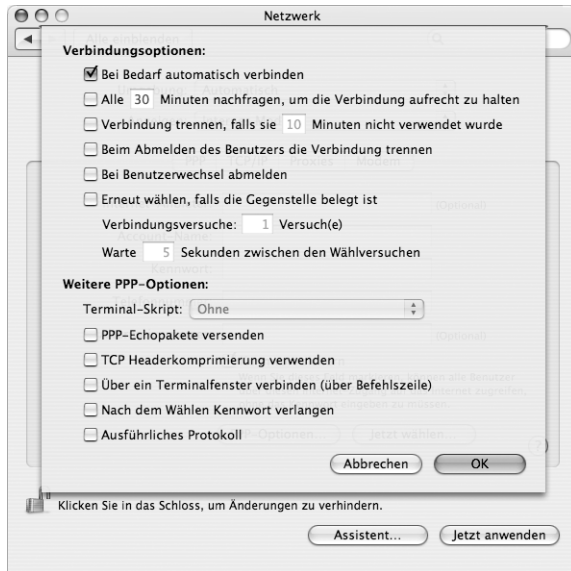
- 1 Öffnen Sie das Programm „Internet-Verbindung“ im Ordner „Programme“.
- 2 Klicken Sie ggf. in das Symbol „Internes Modem“.
- 3 Geben Sie die für die Wählverbindung verwendete Telefonnummer, den Account-Namen und das Kennwort ein (falls erforderlich).
- 4 Klicken Sie in „Verbinden“.

Das Programm „Internet-Verbindung“ wählt Ihren Internet-Anbieter an und stellt die Verbindung her.

**Gehen Sie wie folgt vor, wenn die Verbindung nach dem Starten eines TCP/IP-Programms, wie zum Beispiel bei einem Web-Browser oder E-Mail-Programm, automatisch hergestellt werden soll:**

- 1 Klicken Sie in der Systemeinstellung „Netzwerk“ im Bereich „PPP“ in „PPP-Optionen“.

2 Markieren Sie das Feld „Bei Bedarf automatisch verbinden“.



3 Klicken Sie in „OK“ und dann in „Jetzt anwenden“.

## Herstellen einer Verbindung über ein DSL-Modem, ein Kabelmodem oder per LAN

Wenn Sie über ein DSL-Modem, ein Kabelmodem oder ein Ethernet-LAN eine Verbindung zum Internet herstellen, fragen Sie Ihren Internet-Anbieter oder Netzwerkadministrator, wie Sie die Internet-Verbindung konfigurieren sollen:

- **Manuell:** Bei einer manuellen Konfiguration erhalten Sie von Ihrem Internet-Anbieter oder Netzwerkadministrator eine statische IP-Adresse und weitere Informationen, die Sie im Bereich „Netzwerk“ eingeben müssen.
- **Mithilfe von DHCP (Dynamic Host Configuration Protocol):** Bei einer DHCP-Konfiguration werden die Informationen für Sie vom DHCP-Server automatisch eingetragen.
- **Verwenden der Option „PPPoE“ (Point-to-Point Protocol over Ethernet):** Wenn Sie ein DSL-Modem verwenden und einen Benutzernamen und ein Kennwort zum Herstellen der Internet-Verbindung benötigen, müssen Sie Ihr Netzwerk für die Verwendung von PPPoE konfigurieren.

Stellen Sie sicher, dass die Informationen von Ihrem Internet-Anbieter verfügbar sind, wenn Sie die Konfiguration über Ihr Netzwerk vornehmen (vgl. Seite 87).

**Gehen Sie wie folgt vor, um Ihre Netzwerkeinstellungen für den integrierten Ethernet-Anschluss zu konfigurieren:**

- 1 Wählen Sie „Apple“ (🍏) > „Systemeinstellungen“ aus der Menüleiste.
- 2 Klicken Sie in „Netzwerk“.
- 3 Wählen Sie „Netzwerk-Konfigurationen“ aus dem Einblendmenü „Anzeigen“.
- 4 Markieren Sie die Option „Ethernet (integriert)“.



- 5 Bewegen Sie den Eintrag „Ethernet (integriert)“ an den Anfang der Liste mit den Anschluss-Konfigurationen. Damit wird diese Option zur bevorzugten oder primären Netzwerkeinstellung.

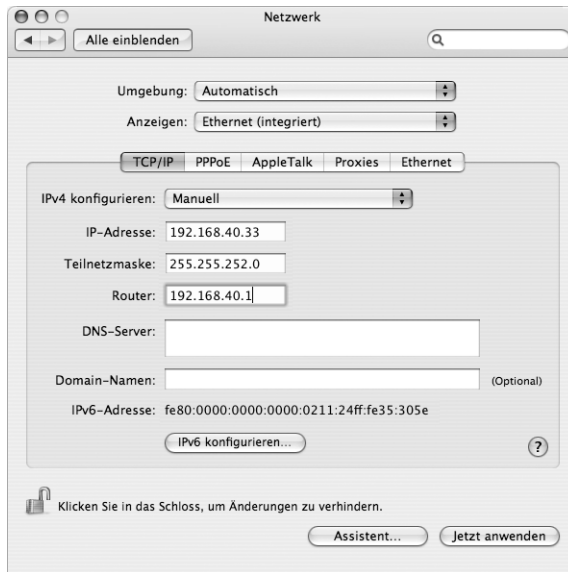
Befolgen Sie dann die Anweisungen Ihres Internet-Anbieters oder Netzwerkadministrators zum manuellen Konfigurieren des Netzwerks mithilfe von DHCP oder mit PPPoE.

## Manuelles Konfigurieren

Für die folgenden Anweisungen benötigen Sie Ihre statische IP-Adresse, die Router-Adresse und die Teilnetzmaske von Ihrem Internet-Anbieter (vgl. Seite 87).

**Gehen Sie wie folgt vor, um das Netzwerk manuell zu konfigurieren:**

- 1 Wählen Sie in der Systemeinstellung „Netzwerk“ die Option „Ethernet (integriert)“ aus dem Einblendmenü „Anzeigen“.
- 2 Klicken Sie ggf. in „TCP/IP“.
- 3 Wählen Sie „Manuell“ aus dem Einblendmenü „IPv4 konfigurieren“.



- 4 Geben Sie in die anderen Felder die entsprechenden Informationen ein.
- 5 Klicken Sie in „Jetzt anwenden“.

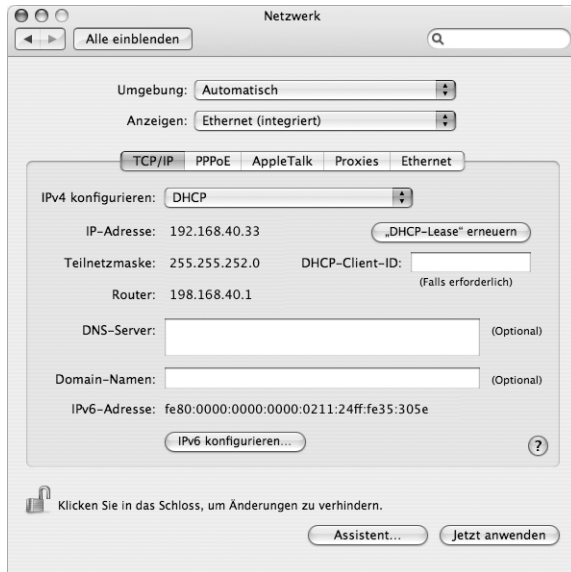
Nach der Konfiguration Ihres Netzwerks können Sie Ihre Verbindung verwenden. Öffnen Sie Ihren Web-Browser (oder ein anderes TCP/IP-Programm), um die Internet-Verbindung zu testen.

## DHCP-Konfiguration

Nachdem Sie die DHCP-Konfiguration abgeschlossen haben, stellt der DHCP-Server automatisch die erforderlichen Netzwerkinformationen bereit.

**Gehen Sie wie folgt vor, um eine DHCP-Konfiguration einzurichten:**

- 1 Wählen Sie in der Systemeinstellung „Netzwerk“ die Option „Ethernet (integriert)“ aus dem Einblendmenü „Anzeigen“.
- 2 Klicken Sie ggf. in „TCP/IP“.
- 3 Wählen Sie „DHCP“ aus dem Einblendmenü „IPv4 konfigurieren“.



- 4 Klicken Sie in „Jetzt anwenden“.

Öffnen Sie Ihren Web-Browser (oder ein anderes TCP/IP-Programm), um die Internet-Verbindung zu testen.

**Hinweis:** In den Feldern „DHCP-Client-ID“ und „Domain-Namen“ müssen Sie keine Informationen eingeben. Es sei denn, Ihr Internet-Anbieter fordert Sie dazu auf.

## PPPoE-Konfiguration

Einige DSL-basierte Internet-Anbieter verwenden PPPoE (Point-to-Point Protocol over Ethernet). Wenn Sie ein DSL-Modem verwenden und einen Benutzernamen und ein Kennwort zum Herstellen der Internet-Verbindung benötigen, erkundigen Sie sich bei Ihrem Internet-Anbieter, ob Sie eine Verbindung über PPPoE konfigurieren sollen.

### Gehen Sie wie folgt vor, um eine PPPoE Verbindung einzurichten:

Sie benötigen von Ihrem Internet-Anbieter Ihren Benutzernamen, Ihr Kennwort und falls erforderlich die DNS-Adresse (Domain Name Server) (vgl. Seite 87).

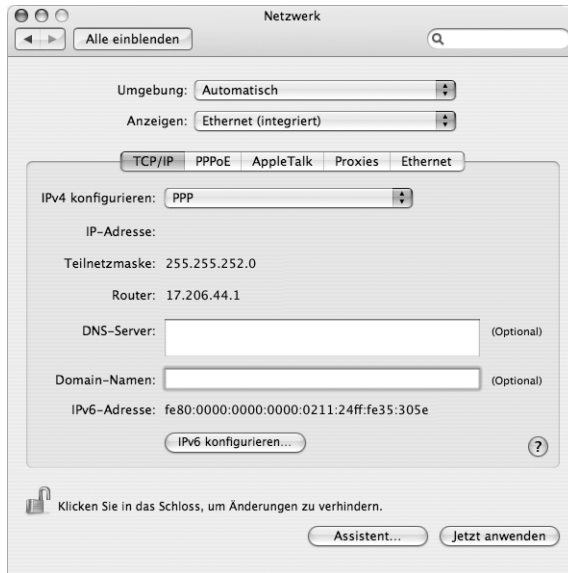
- 1 Wählen Sie in der Systemeinstellung „Netzwerk“ die Option „Ethernet (integriert)“ aus dem Einblendmenü „Anzeigen“.
- 2 Klicken Sie in „PPPoE“ und wählen Sie die Option „PPPoE verwenden“ aus.



- 3 Geben Sie in die anderen Felder die entsprechenden Informationen ein. Sollen alle Benutzer Ihres Computers dieselbe Verbindungsmethode verwenden, markieren Sie die Option „Kennwort sichern“.

**Hinweis:** Wenn Sie beim Starten eines TCP/IP-Programms, etwa eines Web-Browsers oder E-Mail-Programms, automatisch eine Verbindung herstellen möchten, klicken Sie in „PPPoE-Optionen“. Klicken Sie anschließend in „Bei Bedarf automatisch verbinden“.

- 4 Klicken Sie in „TCP/IP“ und wählen Sie „PPP“ oder „Manuell“ aus dem Einblendmenü „IPv4 konfigurieren“, je nachdem welche Option für Ihren Internet-Anbieter erforderlich ist. Haben Sie von Ihrem Internet-Anbieter eine statische IP-Adresse erhalten, wählen Sie „Manuell“ und geben Sie die Adresse im Feld „IP-Adresse“ ein.
- 5 Geben Sie die DNS-Adressen (Domain Name Server) in das Feld „DNS-Server“ ein.



- 6 Klicken Sie in „Jetzt anwenden“.

Nach der Konfiguration Ihres Netzwerks können Sie Ihre Verbindung verwenden. Öffnen Sie Ihren Web-Browser oder ein anderes TCP/IP-Programm, um Ihre Internet-Verbindung zu testen.

**Wichtig:** Wenn Sie die Option zum automatischen Herstellen der Verbindung nicht markiert haben, müssen Sie das Programm „Internet-Verbindung“ öffnen, die korrekte Konfiguration wählen und in „Verbinden“ klicken. Wenn Sie weitere Informationen hierzu benötigen, wählen Sie „Hilfe“ > „Internet-Verbindung Hilfe“ aus der Menüleiste oben auf Ihrem Bildschirm.



## Drahtlose AirPort Extreme Verbindung

Sie können Ihr AirPort Extreme Netzwerk und die Internet-Verbindung mithilfe des AirPort Assistenten konfigurieren, der sich im Ordner „Programme/Dienstprogramme“ befindet. Der Assistent kann Sie bei der Konfiguration der AirPort Extreme oder AirPort Express Basisstation und Ihres Computers unterstützen. Weitere Informationen zu Ihrer Basisstation finden Sie in der Dokumentation, die Sie mit Ihrer Basisstation erhalten haben.

Wenn Ihre AirPort Extreme Basisstation oder AirPort Express bereits konfiguriert ist, kann AirPort Extreme in den meisten Fällen sofort auf das Internet zugreifen.

**Gehen Sie wie folgt vor, um festzustellen, ob Sie Zugang zu einem AirPort Extreme Netzwerk haben:**

- Klicken Sie in der Menüleiste in das AirPort Symbol und wählen Sie ein dort aufgelistetes AirPort Netzwerk aus.



Ist kein AirPort Netzwerk vorhanden, können Sie mithilfe des AirPort Assistenten Ihre Einstellungen überprüfen oder ändern. Alternativ können Sie die Einstellungen auch in der Systemeinstellung „Netzwerk“ ändern.

## Manuelles Konfigurieren einer AirPort Extreme Verbindung

Erfragen Sie die folgenden Informationen bei Ihrem Systemadministrator, wenn Sie eine Verbindung manuell einrichten wollen, die bestimmte vordefinierte Adressen für Ihre Server und Computer nutzt.

Wenn Sie die Verbindung über DHCP herstellen, werden die meisten Informationen für Ihren Computer automatisch vom Netzwerk bereitgestellt. Fragen Sie Ihren Systemadministrator, welche Informationen erforderlich sind.

- DNS-Adressen (Domain Name Server), sofern erforderlich
- DHCP- oder IP-Adresse für die manuelle Konfiguration
- IP-Adresse
- Router-Adresse
- Teilnetzmaske
- Kennwort, falls erforderlich

Vergewissern Sie sich als Nächstes, dass Ihre AirPort Verbindungsoptionen in der Systemeinstellung „Netzwerk“ aktiviert sind.

Gehen Sie wie folgt vor, um eine AirPort Extreme Verbindung in der Systemeinstellung „Netzwerk“ zu konfigurieren:

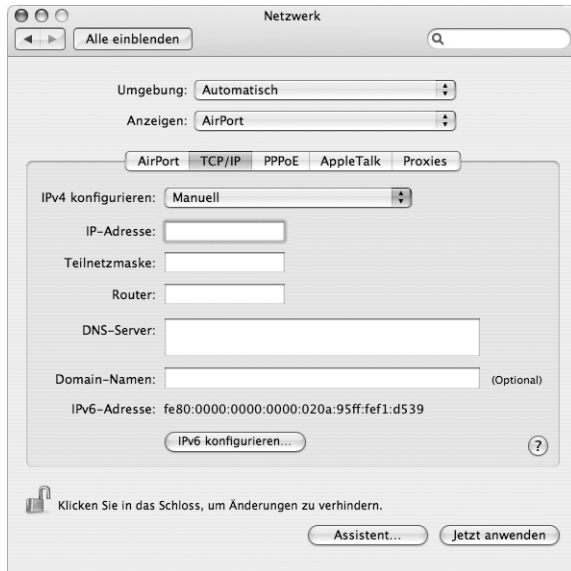
- 1 Wählen Sie „Apple“ (🍏) > „Systemeinstellungen“ aus der Menüleiste.
- 2 Klicken Sie in „Netzwerk“.
- 3 Wählen Sie „Netzwerk-Konfigurationen“ aus dem Einblendmenü „Anzeigen“.
- 4 Markieren Sie das Feld „AirPort“.



Befolgen Sie dann die Anweisungen Ihres Internet-Anbieters oder Netzwerkadministrators zum manuellen Konfigurieren des Netzwerks oder mithilfe von DHCP. Wenn Sie Ihr Netzwerk selbst einrichten, ist es möglicherweise einfacher, das Netzwerk für DHCP einzurichten, da der Server IP-Adressen automatisch zuweist.

- 5 Wählen Sie „AirPort“ aus dem Einblendmenü „Anzeigen“.
- 6 Klicken Sie ggf. in „TCP/IP“.

7 Wählen Sie „DHCP“ oder „Manuell“ aus dem Einblendmenü „IPv4 konfigurieren“.



- Wenn Sie „Manuell“ wählen, geben Sie die anderen Informationen in die entsprechenden Felder ein.
  - Wenn Sie „DHCP“ gewählt haben, müssen Sie keine weiteren Angaben machen. Es sei denn Ihr Systemadministrator hat Sie dazu aufgefordert.
- 8 Klicken Sie in „AirPort“ und wählen Sie die Option aus, die zum Herstellen einer Verbindung zu einem AirPort Extreme Netzwerk nach dem Neustart oder Beenden des Ruhezustands Ihres Computers erforderlich sind.
- 9 Klicken Sie in „Jetzt anwenden“.

Nachdem Sie Ihre AirPort Einstellungen konfiguriert haben, können Sie eine Verbindung herstellen.

**Gehen Sie wie folgt vor, um Ihre AirPort Extreme Verbindung zu testen:**

- Klicken Sie in das AirPort Symbol in der Menüleiste und wählen Sie „AirPort aktivieren“.
- Im Menü sollten alle AirPort Extreme Netzwerke angezeigt werden, die sich in Reichweite befinden.

## Beseitigen von Problemen mit der Verbindung

Wenn Sie Probleme mit der Internet-Verbindung haben, beachten Sie die Vorschläge in den folgenden Abschnitten für den entsprechenden Verbindungstyp.

### Kabelmodem, DSL- und LAN-Internet-Verbindungen

Gehen Sie wie folgt vor, wenn Sie mit Ihrem Kabelmodem, DSL-Modem oder lokalem Netzwerk (LAN) keine Verbindung herstellen können:

**Wichtig:** Anweisungen zu Modems sind für LAN-Benutzer nicht relevant. LAN-Benutzer verwenden Hubs, Switches, Router und andere Verbindungseinheiten, die von Benutzern von Kabelmodems oder DSL-Modems nicht genutzt werden. LAN-Benutzer sollten sich daher bei Bedarf an ihren Netzwerkadministrator und nicht an einen Internet-Anbieter wenden.

#### Prüfen der Modem- und Netzteilkabel

Vergewissern Sie sich, dass alle Kabel am Modem fest in den Anschlüssen sitzen. Hierzu gehören das Netzkabel des Modems, das Kabel vom Modem zum Computer und das Kabel vom Modem zur Wandsteckdose. Prüfen Sie die Kabel und die Stromversorgung zu den Ethernet-Hubs und -Routern.

#### Aus- und Einschalten des Modems und Zurücksetzen der Modemhardware

Unterbrechen Sie die Stromzufuhr Ihres DSL- oder Kabelmodems, indem Sie das Modem für einige Minuten ausschalten und wieder einschalten. Einige Internet-Anbieter empfehlen, das Modemnetzkabel herauszuziehen. Wenn Ihr Modem eine Reset-Taste besitzt, können Sie diese Taste vor oder nach dem Unterbrechen der Stromzufuhr drücken.

### PPPoE-Verbindungen

Wenn Sie über PPPoE keine Verbindung zu Ihrem Internet-Anbieter herstellen können, prüfen Sie zunächst die Kabelverbindungen und die Stromversorgung, schalten Sie das Modem aus und wieder ein und setzen Sie die Modemhardware zurück.

#### Gehen Sie wie folgt vor, um die Einstellungen in den Systemeinstellungen zu überprüfen:

- 1 Wählen Sie „Apple“ (🍏) > „Systemeinstellungen“ aus der Menüleiste.
- 2 Klicken Sie in „Netzwerk“.
- 3 Wählen Sie „Netzwerk-Konfigurationen“ aus dem Einblendmenü „Anzeigen“.
- 4 Wählen Sie „Ethernet (integriert)“ und bewegen Sie diese Option an den Anfang der Liste der Anschluss-Konfigurationen.

- 5 Wählen Sie „Ethernet (integriert)“ aus dem Einblendmenü „Anzeigen“.
- 6 Klicken Sie in „PPPoE“.
- 7 Wählen Sie „PPPoE verwenden“.
- 8 Prüfen Sie die Angaben im Feld „Account-Name“, um sicherzustellen, dass Sie die korrekten Informationen Ihres Internet-Anbieters eingegeben haben.
- 9 Geben Sie Ihr Kennwort erneut ein, wenn Sie die Option zum Sichern des Kennwort gewählt haben, um sicherzustellen, dass es korrekt ist.
- 10 Klicken Sie in „TCP/IP“. Vergewissern Sie sich, dass Sie in diesem Bereich die Informationen, die Sie von Ihrem Internet-Anbieter erhalten haben, korrekt eingegeben haben.
- 11 Klicken Sie in „Jetzt anwenden“.

## Netzwerkverbindungen

Wenn zwei oder mehr Computer eine Internet-Verbindung nutzen sollen, stellen Sie sicher, dass Ihr Netzwerk korrekt konfiguriert ist. Sie müssen wissen, ob Ihr Internet-Anbieter nur eine IP-Adresse oder mehrere IP-Adressen (eine für jeden Computer) bereitstellt.

Wird nur eine IP-Adresse verwendet, muss der Router in der Lage sein, eine Verbindung für die gemeinsame Nutzung bereitzustellen. Dies wird auch als Netzwerk-Adressumsetzung (NAT, Network Address Translation) oder „IP-Maskierung“ bezeichnet. Konfigurationsanweisungen finden Sie in der Dokumentation zu Ihrem Router. Erkundigen Sie sich auch bei der Person, die Ihr Netzwerk konfiguriert hat. Mithilfe der AirPort Extreme Basisstation kann eine IP-Adresse gemeinsam mit mehreren Computern verwendet werden. Informationen zum Verwenden der AirPort Extreme Basisstation finden Sie in der Online-Hilfe oder auf der Apple AirPort Web-Site unter: [www.apple.com/de/airport](http://www.apple.com/de/airport)

Wenden Sie sich an Ihren Internet-Anbieter, wenn Sie ein Problem anhand der hier angebotenen Lösungsvorschläge nicht beheben können.



Haben Sie eine Frage? Im Folgenden finden Sie zehn Fragen, die von neuen PowerBook Benutzern häufig gestellt werden.

**Meine Internet-Verbindung scheint nicht zu funktionieren. Wie kann ich sie korrekt konfigurieren?**

Es gibt verschiedene Arten von Internet-Verbindungen. Sie können eine Verbindung beispielsweise über ein Modem, eine DSL-Verbindung, eine drahtlose AirPort Verbindung oder ein Ethernet-Netzwerk herstellen. Hierfür müssen Sie für Mac OS X bestimmte Informationen über Ihren Verbindungstyp, den Internet-Anbieter oder das Netzwerk bereitstellen. Der erste Schritt bei der Konfiguration Ihrer Verbindung ist das Zusammenstellen der für den Verbindungstyp benötigten Informationen. In Anhang C „Herstellen einer Verbindung zum Internet“ auf Seite 85 finden Sie die für die verschiedenen Verbindungstypen benötigten Informationen sowie Anweisungen zum Konfigurieren der jeweiligen Verbindung. Zum Lieferumfang Ihres Computers gehört auch das Programm „Systemassistent“, das Sie bei den einzelnen Schritten der Konfiguration einer Internet-Verbindung unterstützen kann. Öffnen Sie die Systemeinstellungen und klicken Sie in „Netzwerk“. Klicken Sie in „Assistent“, um den Assistenten zu öffnen.

**Wie kann ich meinen Drucker konfigurieren? Ist der Drucker mit meinem PowerBook kompatibel?**

Schließen Sie zunächst Ihren Drucker an und installieren Sie die Software gemäß den Anweisungen, die mit Ihrem Drucker geliefert wurden. Öffnen Sie dann die Systemeinstellungen und klicken Sie in das Symbol „Drucken & Faxen“. Im Bereich „Drucken & Faxen“ können Sie Ihr PowerBook für den Zugriff auf den Drucker konfigurieren. Umfangreiche Informationen zum Konfigurieren von Druckern finden Sie in der Mac Hilfe. (Wählen Sie dazu „Hilfe“ > „Mac Hilfe“ aus der Menüleiste und suchen Sie nach „Drucker“.) Beachten Sie auch die Informationen im Abschnitt „Anschließen eines Druckers“ auf Seite 31 in diesem Handbuch.

Wenn Ihr Drucker nicht wie erwartet funktioniert, müssen Sie ggf. auf der Web-Site des Herstellers nachsehen, ob aktualisierte Druckertreiber vorhanden sind. Häufig können von dort die neusten Versionen der Druckersoftware geladen werden.

Wenn Sie einen Druckauftrag an Ihren Drucker senden, dieser jedoch nicht druckt, prüfen Sie, ob der Auftrag gestoppt oder angehalten worden ist. Klicken Sie hierzu in das Druckersymbol im Dock. (Wird im Dock kein Symbol angezeigt, öffnen Sie das Drucker-Dienstprogramm im Ordner „Programme/Dienstprogramme“. Öffnen Sie dann das Druckersymbol durch Doppelklicken in den Druckernamen.) Wird im Druckerfenster „Druckaufträge gestoppt“ angezeigt, klicken Sie in „Druckaufträge starten“. Wird neben dem Name des Auftrags „Stoppen“ angezeigt, können Sie den Druckauftrag fortsetzen, indem Sie in den Namen des Auftrags und dann in „Fortsetzen“ klicken. Wenn ein Druckauftrag aufgrund eines technischen Fehlers gestoppt wurde, können Sie diesen fehlerhaften Auftrag löschen, indem Sie ihn aktivieren und in „Löschen“ klicken. Anschließend können Sie den Auftrag erneut an den Drucker senden.

### **Wie funktioniert die Mac OS X Benutzeroberfläche?**

Benutzer, die noch nicht mit Mac OS X gearbeitet haben, stellen häufig Fragen dazu, wie sie bestimmte Aufgaben ausführen können. Die beste Informationsquelle zu Mac OS X ist die Mac Hilfe. Hier finden Sie grundlegende Erläuterungen für neue Benutzer, für Benutzer, die von Windows Computern wechseln, und für Benutzer, die von Mac OS 9 aktualisieren. Öffnen Sie die Mac Hilfe, indem Sie „Hilfe“ > „Mac Hilfe“ aus der Menüleiste oben am Bildschirm wählen. Blättern Sie in den hier aufgelisteten neuen Mac OS X Benutzerinformationen. Viele Aufgaben, die die Benutzer interessieren, beziehen sich auf den Finder, suchen Sie daher auch nach dem Stichwort „Finder“.

### **Wie kann ich die Laufzeit der PowerBook Batterie verlängern?**

Denken Sie daran, Ihre Batterie zu kalibrieren, wenn Sie sie erstmals benutzen (vgl. „Kalibrieren der Batterie“ auf Seite 17). Sie können Batteriestrom sparen, indem Sie in der Systemeinstellung „Energie sparen“ angeben, wie schnell der Ruhezustand des Computers aktiviert oder die Bildschirmanzeige ausgeblendet wird. Öffnen Sie die Systemeinstellungen und klicken Sie in das Symbol „Energie sparen“. Wählen Sie die Einstellungen, die für Ihren Verwendungstyp optimiert wurde. Die Verwendung von Peripheriegeräten wie Festplatten, die über Ihren Computer mit Strom versorgt werden, können die Batterielaufzeit ebenfalls verkürzen. Sie können Batteriestrom einsparen, indem Sie die Verbindung zu solchen Geräten trennen. Darüber hinaus können Sie eine zusätzliche Batterie erwerben, die Sie in Ihren Computer einsetzen können, wenn die Leistung der ersten Batterie nachlässt. Weitere Informationen zum Einsparen von Batteriestrom finden Sie im Abschnitt „Tipps zur energiesparenden Verwendung der Batterie“ auf Seite 59.



**Ich habe eine CD/DVD in mein optisches Laufwerk eingelegt, aber es geschieht nichts. Wie kann ich feststellen, ob die CD/DVD mit meinem optischen Laufwerk kompatibel ist?**

Drücken Sie die Medienauswurf-taste (⏏), um das Speichermedium auszuwerfen. Optische Laufwerke mit Einzug von Apple unterstützen ausschließlich runde CDs/DVDs mit einem Durchmesser von 12 cm. Unregelmäßig geformte CDs/DVDs, die diesem Standard nicht entsprechen, können im optischen Laufwerk nicht verwendet werden. Weitere Informationen über unregelmäßig geformte CDs/DVDs finden Sie auf der Apple Service & Support Web-Site [www.apple.com/de/support](http://www.apple.com/de/support). Suchen Sie dort nach „Standard CD“.

**Achtung:** Wenn Sie eine nicht-standardmäßige CD/DVD in das optische Laufwerk einlegen, kann das Laufwerk beschädigt werden.

**Wie schließe ich einen Monitor oder ein Fernsehgerät an mein PowerBook an?**

Ihr PowerBook besitzt einen Anschluss für einen externen Monitor und wird mit Adaptern für den Anschluss gängiger Monitore, Fernsehgeräte und Videomonitore geliefert. Wenn Sie ein Gerät verwenden, dessen Anschluss sich von dem Monitoranschluss Ihres PowerBook unterscheidet, müssen Sie das Gerät mithilfe eines Adapters an den Anschluss anschließen. Auf Seite 5 sind die Adapter dargestellt, die mit Ihrem PowerBook geliefert werden. Weitere Informationen zum Anschließen von Bildschirmen und anderen Geräten finden Sie im Abschnitt „Verwenden der Unterstützung für externe Monitore (DVI, VGA und S-Video)“ auf Seite 48.

**Ich habe mein Kennwort vergessen. Wie kann ich es zurücksetzen?**

Zum Zurücksetzen des Kennworts starten Sie Ihren Computer von der CD/DVD zur Software-Installation und -Wiederherstellung, die Sie mit Ihrem Computer erhalten haben. Wählen Sie nach dem Starten des Installationsprogramms „Installationsprogramm“ > „Kennwort zurücksetzen“ aus der Menüleiste. Befolgen Sie die Anweisungen auf dem Bildschirm.

**Ich höre, wie sich ein Ventilator einschaltet und mein PowerBook scheint sehr warm zu werden. Ist das normal?**

Ihr PowerBook ist so konzipiert, dass während des Betriebs bestimmte Wärmewerte nicht überschritten werden. Der Ventilator wird zugeschaltet und bleibt eingeschaltet, damit die Betriebstemperatur des PowerBook in einem normalen Temperaturbereich bleibt. Die Unterseite des PowerBook kann warm werden, da die Wärme über das Gehäuse abgeleitet wird. Dies ist normal. Weitere Informationen finden Sie im Abschnitt „Arbeiten mit dem PowerBook“ auf Seite 80.

### **Mein Programm oder Mac OS X scheint nicht korrekt zu funktionieren.**

#### **Muss ich Mac OS X neu installieren?**

Damit die Ursache eines Problems ermittelt und beseitigt werden kann, müssen Sie verschiedene Fragen klären: Tritt der Fehler nur bei einem bestimmten Programm auf, ist er auf Ihr Betriebssystem oder auf inkompatible, fehlerhafte Hardware zurückzuführen? Lesen Sie vor der Neuinstallation zunächst die Informationen im Abschnitt „Tipps zur Fehlerbeseitigung“ auf Seite 69, um das Problem zu analysieren. Auf der Apple Service & Support Web-Site unter [www.apple.com/de/support](http://www.apple.com/de/support) finden Sie zahlreiche technische Erläuterungen und Hinweise zur Fehlerbeseitigung. Wenn Sie festgestellt haben, dass Sie Mac OS X neu installieren müssen, befolgen Sie die Anweisungen im Abschnitt „Neuinstallieren der mit Ihrem Computer gelieferten Software“ auf Seite 74.

#### **Ich habe ein Programm auf meinem PowerBook installiert, aber es scheint nicht zu funktionieren. Wie bekomme ich Hilfe?**

Sehen Sie in der Dokumentation zu Ihrem Programm nach, ob dort Informationen zum Support enthalten sind. Häufig sind Herstellern allgemeine Probleme bekannt, die mit ihren Programmen auftreten können. Sie bieten daher Lösungen und Aktualisierungen an, die sofort verwendet werden können. Wenn Ihr Programm nicht von Apple ist, müssen Sie sich direkt an den Hersteller wenden, um optimalen Support zu erhalten.

## Communications Regulation Information

### FCC Compliance Statement

This device complies with part 15 of the FCC rules. Operation is subject to the following two conditions: (1) This device may not cause harmful interference, and (2) this device must accept any interference received, including interference that may cause undesired operation. See instructions if interference to radio or television reception is suspected.

### Radio and Television Interference

This computer equipment generates, uses, and can radiate radio-frequency energy. If it is not installed and used properly—that is, in strict accordance with Apple's instructions—it may cause interference with radio and television reception.

This equipment has been tested and found to comply with the limits for a Class B digital device in accordance with the specifications in Part 15 of FCC rules. These specifications are designed to provide reasonable protection against such interference in a residential installation. However, there is no guarantee that interference will not occur in a particular installation.

You can determine whether your computer system is causing interference by turning it off. If the interference stops, it was probably caused by the computer or one of the peripheral devices.

If your computer system does cause interference to radio or television reception, try to correct the interference by using one or more of the following measures:

- Turn the television or radio antenna until the interference stops.
- Move the computer to one side or the other of the television or radio.
- Move the computer farther away from the television or radio.
- Plug the computer in to an outlet that is on a different circuit from the television or radio. (That is, make certain the computer and the television or radio are on circuits controlled by different circuit breakers or fuses.)

If necessary, consult an Apple-authorized service provider or Apple. See the service and support information that came with your Apple product. Or, consult an experienced radio/television technician for additional suggestions.

**Important:** Changes or modifications to this product not authorized by Apple Computer, Inc., could void the EMC compliance and negate your authority to operate the product.

This product has demonstrated EMC compliance under conditions that included the use of compliant peripheral devices and shielded cables between system components. It is important that you use compliant peripheral devices and shielded cables between system components to reduce the possibility of causing interference to radios, television sets, and other electronic devices.

Responsible party (*contact for FCC matters only*): Apple Computer, Inc. Product Compliance, 1 Infinite Loop M/S 26-A, Cupertino, CA 95014-2084, 408-974-2000.

### Bluetooth Information

#### FCC Bluetooth Wireless Compliance

The antenna used with this transmitter must not be colocated or operated in conjunction with any other antenna or transmitter subject to the conditions of the FCC Grant.

#### Bluetooth Industry Canada Statement

This Class B device meets all requirements of the Canadian interference-causing equipment regulations.

Cet appareil numérique de la Class B respecte toutes les exigences du Règlement sur le matériel brouilleur du Canada.

#### Bluetooth Europa – EU-Konformitätserklärung

Das drahtlose Gerät entspricht den Spezifikationen EN 300 328, EN 301-489 und EN 60950 gemäß der Bestimmungen der RTTE-Richtlinie.

#### Industry Canada Statement

Complies with the Canadian ICES-003 Class B specifications. Cet appareil numérique de la classe B est conforme à la norme NMB-003 du Canada.

#### VCCI Class B Statement

情報処理装置等電波障害自主規制について

この装置は、情報処理装置等電波障害自主規制協議会 (VCCI) の基準に基づくクラス B 情報技術装置です。この装置は家庭環境で使用されることを目的としていますが、この装置がラジオやテレビジョン受信機に近接して使用されると、受信障害を引き起こすことがあります。

取扱説明書に従って正しい取扱をしてください。

#### Europa – EU-Konformitätserklärung

Dieses Produkt entspricht den europäischen Richtlinien 72/23/EEC, 89/336/EEC, 1999/5/EC. Weitere Informationen hierzu finden Sie unter: <http://www.apple.com/euro/compliance/>

## Laser Information

**Warning:** Making adjustments or performing procedures other than those specified in your equipment's manual may result in hazardous radiation exposure.

Do not attempt to disassemble the cabinet containing the laser. The laser beam used in this product is harmful to the eyes. The use of optical instruments, such as magnifying lenses, with this product increases the potential hazard to your eyes. For your safety, have this equipment serviced only by an Apple-authorized service provider.

Because of the optical disc drive in your computer, your computer is a Class 1 Laser product. The Class 1 label, located in a user-accessible area, indicates that the drive meets minimum safety requirements. A service warning label is located in a service-accessible area. The labels on your product may differ slightly from the ones shown here.



Class 1 label



Service warning label

## Exposure to Radio Frequency Energy

The radiated output power of the AirPort Extreme technology is far below the FCC radio frequency exposure limits. Nevertheless, it is advised to use the wireless equipment in such a manner that the potential for human contact during normal operation is minimized.

## Mouse and Keyboard Information

Die optische Apple Mouse ist ein LED-Produkt der Klasse 1. Dieses Produkt entspricht den europäischen EEC-Richtlinien 72/23/EEC und 89/336/EEC.

It also complies with the Canadian ICES-003 Class B Specification.

## Nutzungsbeschränkungen

Dieses Computersystem darf nicht verwendet werden beim oder im Zusammenhang mit dem Betrieb von Kernkraft-Anlagen, von Flugzeugnavigations- oder -kommunikationssystemen oder bei der Flugüberwachung. In derartigen Fällen kann ein Fehler dieses Computersystems zu Todesfällen, Körperverletzungen oder schwerwiegenden Umweltschäden führen.

## ENERGY STAR® Konformität

Als Partner von ENERGY STAR® hat Apple darauf geachtet, dass die Standardkonfigurationen dieses Produkts den strengen ENERGY STAR® Richtlinien für effektiven Energieverbrauch entsprechen. Das ENERGY STAR® Programm der amerikanischen Umweltbehörde wurde in Zusammenarbeit mit Herstellern von Bürogeräten initiiert und hat das Ziel, den umweltbewussten und sparsamen Energieverbrauch zu fördern. Der sparsame und effektive Umgang mit Energie bei Büroprodukten spart Ressourcen und schützt die Umwelt.

## Hinweise zur Entsorgung und zum Recycling

Die Lampe für die Hintergrundbeleuchtung in diesem Produkt enthält Quecksilber. Beachten Sie bei der Entsorgung die geltenden gesetzlichen Vorschriften. Informationen über das Recycling-Programm von Apple finden Sie unter: [www.apple.com/environment/summary.html](http://www.apple.com/environment/summary.html)

## Battery Disposal Information

Dispose of batteries according to your local environmental laws and guidelines

**Deutschland:** Das Gerät enthält Batterien. Diese gehören nicht in den Hausmüll. Sie können verbrauchte Batterien beim Handel oder bei den Kommunen unentgeltlich abgeben. Um Kurzschlüsse zu vermeiden, kleben Sie die Pole der Batterien vorsorglich mit einem Klebestreifen ab.

**Niederlands:** Gebruikte batterijen kunnen worden ingeleverd bij de chemokar of in een speciale batterijcontainer voor klein chemisch afval (kca) worden gedeponeerd.



Taiwan:



廢電池請回收

## Europäische Union – Informationen zur Entsorgung:

Dieses Symbol weist darauf hin, dass dieses Produkt entsprechend den geltenden gesetzlichen Vorschriften und getrennt vom Hausmüll entsorgt werden muss. Geben Sie dieses Produkt zur Entsorgung bei einer offiziellen Sammelstelle ab. Bei einigen Sammelstellen können Produkte zur Entsorgung unentgeltlich abgegeben werden. Durch getrenntes Sammeln und Recycling werden die Rohstoff-Reserven geschont, und es ist sichergestellt, dass beim Recycling des Produkts alle Bestimmungen zum Schutz von Gesundheit und Umwelt eingehalten werden.



## Hinweise zum Telefon und Apple 56K Modem Benachrichtigen Sie Ihre Telefongesellschaft

Einige Telefongesellschaften müssen benachrichtigt werden, wenn Sie ein Modem an ihre Telefonleitung anschließen.

### Information You Need in the United States

The internal modem complies with Part 6B of the FCC rules. On the back of this equipment is a label that contains, among other information, the FCC registration number and ringer equivalence number (REN). If requested, provide this information to your telephone company.

- *Ringer equivalence number (REN):* 0.1B The REN is useful to determine the quantity of devices you may connect to your telephone lines and still have all those devices ring when your telephone number is called. In most, but not all areas, the sum of the RENs of all devices connected to one line should not exceed five (5.0). To be certain of the number of devices you may connect to your line, as determined by the REN, you should contact your local telephone company to determine the maximum REN for your calling area.
- *Telephone jack type:* USOC, RJ-11 An FCC-compliant telephone cord and modular plug are provided with this equipment. This equipment is designed to be connected to the telephone network or premises wiring using a compatible modular jack that complies with Part 68 rules. See the installation instructions for details.

### Telephone Line Problems

If your telephone doesn't work, there may be a problem with your telephone line. Disconnect the modem to see if the problem goes away. If it doesn't, report the problem either to your local telephone company or to your company's telecommunications people.

If disconnecting the modem eliminates the problem, the modem itself may need service. See the service and support information that came with your Apple product for instructions on how to contact Apple or an Apple-authorized service provider for assistance.

If you do not disconnect your modem when it is adversely affecting the telephone line, the telephone company has the right to disconnect your service temporarily until you correct the problem. The telephone company will notify you as soon as possible. Also, you will be informed of your right to file a complaint with the FCC.

The telephone company may make changes in its facilities, equipment, operations, or procedures that could affect the operation of your equipment. If this happens, the telephone company will provide advance notice in order for you to make the necessary modifications to maintain uninterrupted service.

The internal modem will not work with party lines, cannot be connected to a coin-operated telephone, and may not work with a private branch exchange (PBX).

### Telephone Consumer Protection Act

The Telephone Consumer Protection Act of 1991 makes it unlawful for any person to use a computer or other electronic device to send any message via a telephone fax machine unless such message clearly contains, in a margin at the top or bottom of each transmitted page or on the first page of the transmission, the date and time it was sent and an identification of the business or other entity, or individual sending the message and the telephone number of the sending machine of such business, entity, or individual.

### Information You Need in Canada

The Industry Canada (IC) label identifies certified equipment. This certification means that the equipment meets certain telecommunications network protective, operational, and safety requirements. The Department does not guarantee the equipment will operate to a user's satisfaction.

Before installing this equipment, make sure that you are permitted to connect to the facilities of the local telecommunications company. Be sure you use an acceptable method of connection to install the equipment. In some cases, you may extend the company's internal wiring for single-line individual service by means of a certified telephone extension cord. Be aware, however, that compliance with these conditions may not prevent degradation of service in some situations.

Repairs to certified equipment should be made by an authorized Canadian maintenance facility designated by the supplier. Any equipment malfunctions or repairs or alterations that you make to this equipment may cause the telecommunications company to request that you disconnect the equipment.

In Canada, contact Apple at: 7495 Birchmount Road, Markham, Ontario, L3R 5G2, 800-263-3394

**Warning:** Users should ensure for their own protection that the electrical ground connections of the power utility, telephone lines, and internal metallic water pipe system, if present, are connected together. This precaution may be particularly important in rural areas.

Users should not attempt to make such connections themselves, but should contact the appropriate electric inspection authority or electrician.

- **Load number:** 0.1 The load number (LN) assigned to each terminal device denotes the percentage of the total load to be connected to the telephone loop that is used by the device, to prevent overloading. The termination of a loop may consist of any combination of devices, subject only to the requirement that the sum of the load numbers of all devices does not exceed 100.
- **Telephone jack type:** CA-11

#### Informations Destinées aux Utilisateurs Canadiens

L'étiquette d'Industrie Canada identifie un matériel homologué. Cette étiquette certifie que le matériel est conforme à certaines normes de protection, d'exploitation et de sécurité des réseaux de télécommunications. Le Ministère n'assure toutefois pas que le matériel fonctionnera à la satisfaction de l'utilisateur.

Avant d'installer ce matériel, l'utilisateur doit s'assurer qu'il est permis de le raccorder au réseau de l'entreprise locale de télécommunication. Le matériel doit également être installé en suivant une méthode acceptée de raccordement. Dans certains cas, le câblage appartenant à l'entreprise utilisé pour un service individuel à ligne unique peut être prolongé au moyen d'un dispositif homologué de raccordement (cordon prolongateur téléphonique).

L'abonné ne doit pas oublier qu'il est possible que la conformité aux conditions énoncées ci-dessus n'empêche pas la dégradation du service dans certaines situations. De fait, les entreprises de télécommunication ne permettent pas que l'on raccorde un matériel aux prises d'abonnés, sauf dans les cas précis prévus par les tarifs particuliers de ces entreprises.

Les réparations de matériel homologué doivent être effectuées par un centre d'entretien canadien autorisé désigné par la fournisseur. La compagnie de télécommunications peut demander à l'utilisateur de débrancher un appareil suite à des réparations ou à des modifications effectuées par l'utilisateur ou en raison d'un mauvais fonctionnement.

Veillez contacter Apple pour des informations supplémentaires:

Apple Canada, Inc.  
7495 Birchmount Road  
Markham, Ontario  
Canada L3R 5G2

Service à la clientèle d'Apple Canada : 800-263-3394

**Avertissement :** Pour sa propre protection, l'utilisateur doit s'assurer que tous les fils de mise à la terre du secteur, des lignes téléphoniques et les canalisations d'eau métalliques, s'il y en a, soient raccordés ensemble. Cette précaution est particulièrement importante dans les régions rurales.

L'utilisateur ne doit pas tenter de faire ces raccordements lui-même; il doit avoir recours à un service d'inspection des installations électriques ou à un électricien, selon le cas.

- **Numéro de charge :** 0.1 L'indice de charge (IC) assigné à chaque dispositif terminal indique, pour éviter toute surcharge, le pourcentage de la charge totale qui sera raccordée à un circuit téléphonique bouclé utilisé par ce dispositif. La terminaison du circuit bouclé peut être constituée de n'importe quelle combinaison de dispositifs pourvu que la somme des indices de charge de l'ensemble des dispositifs ne dépasse pas 100.
- **Type de prise téléphonique :** CA-11

#### Information You Need in the United Kingdom

This terminal equipment is intended for direct connection to the analogue Public Switched Telecommunications Network and is approved for use within the United Kingdom with the following features:

- Modem facility
- Autocalling facility
- Autoanswer facility
- DTMF signaling

Operation in the absence of proceed indication or upon detection of proceed indication

This product is in conformity with relevant regulatory standards following the provisions of European Council Directives 73/23/EEC (Low Voltage Directive) and 89/336/EEC amended by 92/31/EEC (EMC Directive).

#### Informationen für Deutschland

Diese Modemkarte ist als Eindeinrichtung vorgesehen und muss ein TAE mit F-Kodierung angeschlossen werden. Diese Eindeinrichtung ist in Konformität gemäß Niederspannungsrichtlinie 73 / 23 / EWG sowie EMC-Richtlinien 89 / 336 / EWG und 92 / 31 / EWG.

### **Informations pour la France**

Ce matériel est conforme aux normes applicables de sécurité électrique d'après la directive 73 / 23 / CEE et aux normes applicables de comptabilité électromagnétique d'après la directive 89 / 336 / CEE, modifié par la directive 92 / 31 / CEE.

### **Information You Need in Australia**

All telecommunications devices are required to be labelled as complying to the Australian telecommunications standards, ensuring the health and safety of the operator and the integrity of the Australian telecommunications network. To provide compliance with the Australian Communications Authority's technical standards, please ensure that the following AT commands are maintained:

- ATB0 (ITU/CCITT operation)
- AT&G0 (no guard tone)
- AT&P1 (33/66 pulse dial make/break ratio)
- ATS0 = 0 or ATS0 = 1 (no answer or answer greater than one ring)
- ATS6 = 95 (DTMF period between 70–255 ms)
- ATS11 = 95 (DTMF period between 70–255 ms)

For calls that are automatically generated, a total of three call attempts are allowed to a telephone number, with a minimum period between calls of 2 seconds. If the call does not connect after three attempts, 30 minutes must expire before automatic redialing may be initiated. Failure to set the modem (and any associated communications software) to the above settings may result in the modem being non-compliant with Australian telecommunications standards. Under these circumstances a user could be subject to significant penalties under the Telecommunications Act 1997.

This modem must be properly secured in order for you to use it. Telecommunications network voltages exist inside the computer and the telecommunications line connection must be removed before opening the computer.

### **Information You Need in New Zealand**

This modem is fully approved to operate on the New Zealand telecommunications network under Telepermit number PTC 211/04/002. All telecommunications devices are required to hold a Telepermit and be labelled accordingly with the approved Telepermit number to comply with the New Zealand telecommunications standards, ensuring the health and safety of the operator and the integrity of the New Zealand telecommunications network. To ensure compliance, all calls that are automatically generated should not make more than 10 call attempts to the same number within any 30 minute period with a minimum period between calls of 30 seconds. Failure to adhere to these standards may result in the modem being non-compliant with New Zealand Telecom standards. Under these circumstances a user could be subject to significant penalties.

**Important:** The grant of a Telepermit for any item of terminal equipment indicates that only Telecom has accepted that the item complies with minimum conditions for connection to its network. It indicates no endorsement of the product by Telecom, nor does it provide any sort of warranty. Above all, it provides no assurance that any item will work correctly in all respects with another item of Telepermitted equipment of a different make or model, nor does it imply that any product is compatible with all of Telecom's network services.

