

Glückwunsch. Du und dein MacBook Pro
seid wie füreinander gemacht.

Willkommen bei Ihrem MacBook Pro.

www.apple.com/de/macbookpro



Integrierte FaceTime HD-Kamera

Führen Sie Videotelefonate mit Benutzern der neuesten iPad-, iPhone-, iPod touch- oder Mac-Modelle.

Hilfe-Zentrum





Thunderbolt- High-Speed-E/A

Schließen Sie leistungsstarke Geräte und Bildschirme an.

Hilfe-Zentrum





Klicken Sie an beliebiger Stelle.



Zoomen Sie durch Auf- und Zuziehen.



Drehen Sie Bilder.



Blättern Sie nach oben oder unten.



Wechseln Sie durch Streichen zwischen Vollbild-Apps.



Zeigen Sie Mission Control an.

Multi-Touch-Trackpad

Verwenden Sie Gesten wie diese zum Steuern Ihres Mac.

Hilfe-Zentrum



OS X Lion

www.apple.com/de/macosex



Mission Control

Ein Überblick über alle Programme, die auf Ihrem Mac laufen.

Hilfe-Zentrum

 Mission Control



Launchpad

Schnellen Zugriff auf alle Ihre Programme in nur einem Fenster.

Hilfe-Zentrum

 Launchpad



Vollbild

Lassen Sie Apps mit nur einem Klick im Vollbildmodus laufen.

Hilfe-Zentrum

 Vollbild



Mac App Store

Die beste Möglichkeit, Mac-Apps zu erkunden und zu laden.

Hilfe-Zentrum

 Mac App Store



Mail

Gruppieren Sie Ihre Mitteilungen nach Konversationen.

Hilfe-Zentrum

 Mail



iPhoto

Verwalten, bearbeiten und teilen Sie Ihre Fotos.

iPhoto-Hilfe

 Fotos



iMovie

Machen Sie aus Privatvideos Blockbuster.

iMovie-Hilfe

 Film



GarageBand

Erstellen Sie ganz einfach Musiktitel mit einem großartigen Klang.

GarageBand-Hilfe

 Aufnehmen

Inhalt

Kapitel 1: Auspacken, installieren, fertig.

- 9 Paketinhalt
- 9 Anschlüsse an Ihrem MacBook Pro
- 18 Aktivieren des Ruhezustands oder Ausschalten Ihres MacBook Pro

Kapitel 2: Arbeiten mit Ihrem MacBook Pro

- 22 Komponenten und Bedienelemente Ihres MacBook Pro
- 24 Tastaturfunktionen Ihres MacBook Pro
- 26 Anschlüsse an Ihrem MacBook Pro
- 28 Verwenden des Multi-Touch-Trackpads
- 32 Verwenden der MacBook Pro-Batterie
- 34 Zusätzliche Informationsquellen

Kapitel 3: Erweitern Ihres MacBook Pro

- 39 Austauschen des Festplattenlaufwerks
- 46 Installieren einer Speichererweiterung

Kapitel 4: Gibt es ein Problem? Hier ist die Lösung.

- 55 Vorsichtsmaßnahmen
- 55 Probleme, die das Weiterarbeiten mit dem MacBook Pro verhindern
- 60 Reparieren, Wiederherstellen oder Neuinstallieren der Mac OS X-Software
- 65 Verwenden des Programms „Apple Hardware Test“
- 66 Probleme mit Ihrer Internetverbindung
- 69 Probleme mit der Wi-Fi-Kommunikation
- 70 Aktualisieren Ihrer Software
- 70 Weitere Informationen, Service und Support
- 73 Seriennummer Ihres Produkts

Kapitel 5: Wichtige Tipps und Infos

- 76 Wichtige Sicherheitsinformationen
- 81 Wichtige Informationen zur Handhabung
- 84 Ergonomie
- 86 Apple und der Umweltschutz
- 87 Regulatory Compliance Information

1

Auspacken, installieren, fertig.

www.apple.com/de/macbookpro

Hilfe-Zentrum  Migrationsassistent

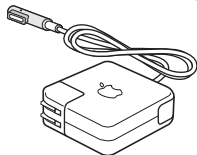
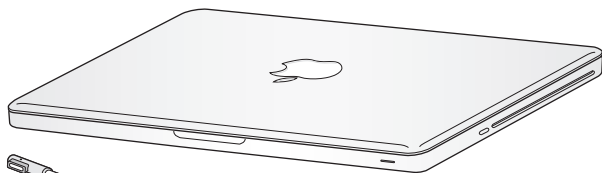
Ihr MacBook Pro ist so konzipiert, dass Sie es schnell und einfach installieren und in Betrieb nehmen können. Wenn Sie bisher noch nicht mit einem MacBook Pro gearbeitet haben oder dies Ihr erster Mac-Computer ist, lesen Sie zunächst die Anleitungen zur Inbetriebnahme des Computers in diesem Kapitel.

Wichtig: Lesen Sie sämtliche Installationsanleitungen (und die Sicherheitshinweise ab Seite 76) aufmerksam durch, bevor Sie Ihren Computer zum ersten Mal verwenden.

Wenn Sie ein erfahrener Benutzer sind, können Sie vermutlich sofort mit Ihrer Arbeit beginnen. Lesen Sie jedoch auf jeden Fall die Informationen in Kapitel 2 „Arbeiten mit Ihrem MacBook Pro“, um die neuen Leistungsmerkmale Ihres MacBook Pro kennenzulernen.

Die Antworten auf viele Fragen zu Ihrem Computer finden Sie im Hilfe-Zentrum. Informationen zum Verwenden des Hilfe-Zentrums finden Sie im Abschnitt „Zusätzliche Informationsquellen“ auf Seite 34. Neuste Informationen über Ihr MacBook Pro finden Sie auf der Apple-Support-Website unter: www.apple.com/de/support/macbookpro. Apple veröffentlicht häufig neue Versionen und Aktualisierungen der Systemsoftware, daher können die Abbildungen in diesem Handbuch möglicherweise leicht von Ihrer Bildschirmanzeige abweichen.

Paketinhalt



85W MagSafe Power Adapter
(Netzteil)



Netzkabel

Anschlüsse an Ihrem MacBook Pro

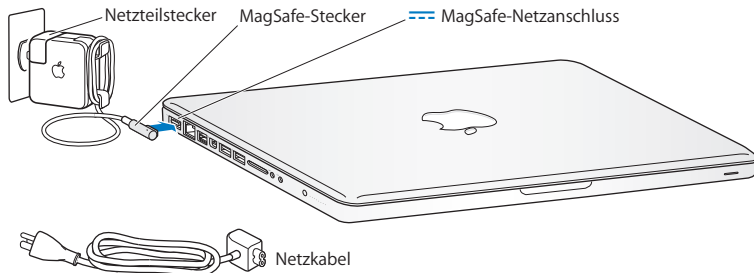
Ihr MacBook Pro ist so konzipiert, dass Sie es schnell und einfach installieren und in Betrieb nehmen können. Die folgenden Seiten leiten Sie durch den Installationsprozess, zu dem folgende Schritte gehören:

- Anschließen des 85W MagSafe Power Adapter (Netzteils)
- Anschließen von Kabeln und Zugreifen auf ein Netzwerk
- Einschalten Ihres MacBook Pro
- Konfigurieren eines Benutzeraccounts und anderer Einstellungen mithilfe des Systemassistenten
- Einrichten des Mac OS X-Schreibtischs und der Systemeinstellungen

Wichtig: Entfernen Sie die Schutzfolie vom 85W MagSafe Power Adapter (Netzteil), bevor Sie Ihr MacBook Pro an das Stromnetz anschließen.

Schritt 1: Schließen Sie den 85W MagSafe Power Adapter an, um das MacBook Pro mit Strom zu versorgen und die Batterie aufzuladen.

Vergewissern Sie sich, dass der Netzteilstecker korrekt mit dem Netzteil verbunden ist. Schließen Sie den Netzteilstecker Ihres Netzteils an das Stromnetz und den Stecker des Netzkabels an den MagSafe-Netzanschluss an. Wenn Sie den MagSafe-Stecker in die Nähe des Anschlusses halten, werden Sie bemerken, dass Stecker und Anschluss durch Magnetkraft verbunden werden.



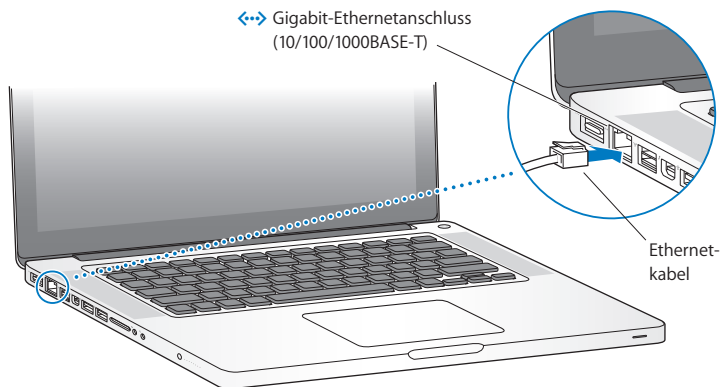
Bei Bedarf können Sie ein Verlängerungskabel an das Netzteil anschließen. Ziehen Sie dazu zuerst den Netzteilstecker nach oben vom Netzteil ab. Schließen Sie das mitgelieferte Netzteilstecker an das Netzteil an und vergewissern Sie sich, dass es korrekt sitzt.

Wenn Sie das Netzteil vom Stromnetz oder vom Computer trennen, achten Sie darauf, stets am Stecker und nicht am Kabel zu ziehen.

Wenn Sie das Netzteil zum ersten Mal an Ihr MacBook Pro anschließen, beginnt eine Anzeigeleuchte am MagSafe-Stecker zu leuchten. Eine gelbe Anzeige bedeutet, dass die Batterie aufgeladen wird. Eine grüne Anzeige bedeutet, dass die Batterie vollständig aufgeladen ist. Wenn die Anzeige nicht leuchtet, stellen Sie sicher, dass der Stecker korrekt angeschlossen und das Netzteil mit dem Stromnetz verbunden ist.

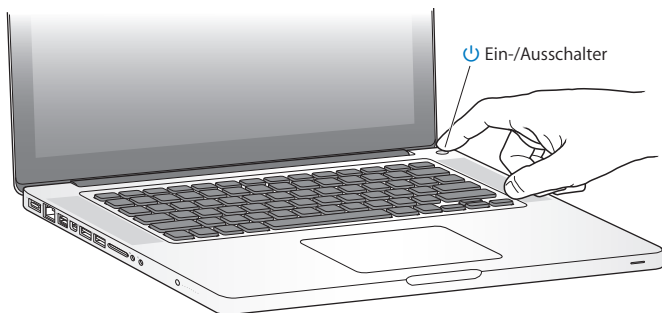
Schritt 2: Stellen Sie eine Verbindung zu einem drahtlosen bzw. verkabelten Netzwerk her.

- Wenn Sie ein drahtloses Netzwerk mit der integrierten 802.11n Wi-Fi-Technologie verwenden wollen, stellen Sie sicher, dass die drahtlose Basisstation eingeschaltet ist und dass Sie den Namen des Netzwerks kennen. Nach dem Einschalten Ihres MacBook Pro führt Sie der Systemassistent durch den Verbindungsprozess. Tipps zur Fehlerbeseitigung finden Sie auf Seite 69.
- Wenn Sie ein verkabeltes Netzwerk verwenden möchten, schließen Sie ein Ende eines Ethernetkabels an Ihr MacBook Pro und das andere Ende an ein Kabelmodem, ein DSL-Modem oder ein Netzwerk an.



Schritt 3: Drücken Sie kurz den Ein-/Ausmacher (⏻), um Ihr MacBook Pro einzuschalten.

Beim Einschalten Ihres Computers ertönt ein akustisches Signal.



Es dauert einige Sekunden, bevor das MacBook Pro startet. Sobald der Computer gestartet ist, wird automatisch der Systemassistent geöffnet.

Wenn sich das MacBook Pro nicht einschalten lässt, beachten Sie die Informationen unter „Das MacBook Pro lässt sich nicht einschalten oder startet nicht“ auf Seite 57.

Schritt 4: Konfigurieren Sie Ihr MacBook Pro mit dem Systemassistenten.

Wenn Sie Ihr MacBook Pro zum ersten Mal einschalten, wird der Systemassistent geöffnet. Der Systemassistent unterstützt Sie bei der Angabe Ihres Wi-Fi-Netzwerks, beim Einrichten eines Benutzeraccounts und beim Übertragen von Informationen von einem anderen Mac oder PC. Sie können auch Informationen von einer Time Machine-Sicherung oder einem anderen Volume übertragen.

Wenn Sie Daten von einem anderen Mac migrieren, müssen Sie möglicherweise Software aktualisieren, falls auf dem anderen Mac nicht Mac OS X Version 10.5.3 (oder neuer) installiert ist. Für die Migration von einem PC müssen Sie den Migrationsassistenten von www.apple.com/de/migrate-to-mac laden und auf dem PC installieren, von dem Sie die Daten migrieren möchten.

Haben Sie den Systemassistenten auf Ihrem MacBook Pro bereits gestartet, können Sie die Konfiguration unterbrechen, ohne das Installationsprogramm zu beenden, auf dem anderen Computer die Software aktualisieren (falls erforderlich) und die Installation und Konfiguration anschließend auf dem MacBook Pro beenden.

Hinweis: Wenn Sie beim erstmaligen Starten Ihres MacBook Pro Ihre Daten nicht mit dem Systemassistenten übertragen haben, können Sie später den Migrationsassistenten dazu verwenden. Öffnen Sie den Migrationsassistenten im Ordner „Dienstprogramme“ im Launchpad. Wenn Sie zum Verwenden des Migrationsassistenten Hilfe benötigen, öffnen Sie das Hilfe-Zentrum und suchen nach „Migrationsassistent“.

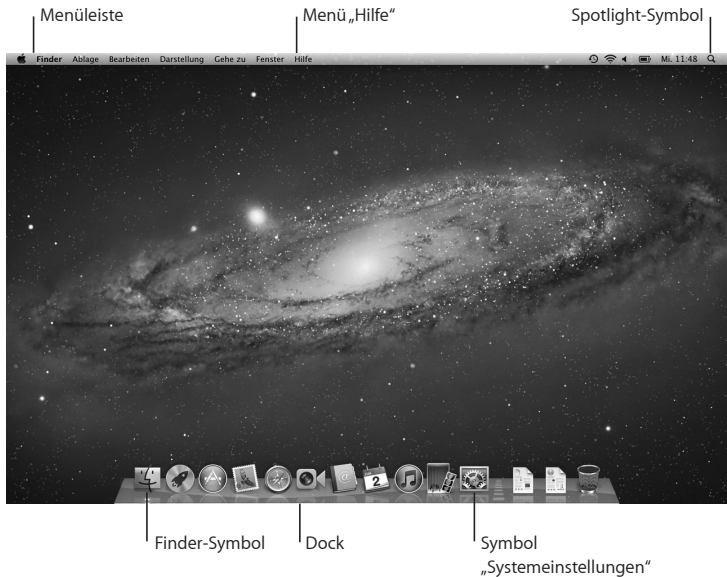
Ihr MacBook Pro konfigurieren

- 1 Folgen Sie den im Assistenten angezeigten Anleitungen, bis das Fenster zum Übertragen von Informationen auf diesen Mac angezeigt wird.
- 2 Starten Sie eine einfache Konfiguration, eine Konfiguration mit Migration oder die Übertragung von Informationen von einem Time Machine-Backup oder einem anderen Volume:
 - *Zum Ausführen einer einfachen Konfiguration* wählen Sie „Nicht übertragen“ und klicken Sie auf „Fortfahren“. Führen Sie die angezeigten Anleitungen aus, um Ihr herkömmliches verkabeltes oder drahtloses Netzwerk zu wählen, einen Account einzurichten und den Systemassistenten zu beenden.
 - *Zum Ausführen einer Konfiguration mit Migration* wählen Sie „Von einem anderen Mac oder PC“ aus und klicken Sie auf „Fortfahren“. Befolgen Sie die angezeigten Anleitungen, um den Mac bzw. PC für die Migration auszuwählen. Der Mac oder PC muss sich im selben verkabelten bzw. drahtlosen Netzwerk befinden. Befolgen Sie die Anleitungen auf dem Bildschirm für die Migration.
 - *Zum Übertragen von Informationen von einem Time Machine-Backup oder einem anderen Volume* wählen Sie „Von einem Time Machine-Backup oder anderen Volume“ und klicken Sie auf „Fortfahren“. Wählen Sie die Datensicherung oder das andere Volume aus, von dem Daten übertragen werden sollen. Befolgen Sie die Anleitungen auf dem Bildschirm.

Wenn Sie Ihren anderen Computer weder behalten noch weiter verwenden wollen, empfiehlt es sich, die Berechtigung dieses Computers zum Abspielen von im iTunes Store erworbenen Musiktiteln, Videos oder Hörbüchern zu deaktivieren. Anschließend lassen sich mit diesem Computer Ihre gekauften Musiktitel, Videos oder Hörbücher nicht mehr abspielen und Sie können einen anderen Computer entsprechend konfigurieren. Wenn Sie weitere Informationen hierzu benötigen, öffnen Sie iTunes und wählen Sie „iTunes-Hilfe“ aus dem Menü „Hilfe“.

Schritt 5: Passen Sie den Mac OS X-Schreibtisch an und legen Sie Einstellungen fest.

Mithilfe der Systemeinstellungen können Sie die Oberfläche Ihres Schreibtischs rasch an Ihre Anforderungen anpassen und die meisten Einstellungen Ihres MacBook Pro steuern. Wählen Sie „Apple“ (🍏) > „Systemeinstellungen“ aus der Menüleiste oder klicken Sie auf das Symbol der Systemeinstellungen im Dock.



Wichtig: In der Systemeinstellung „Benutzer & Gruppen“ können Sie eine Option zum Zurücksetzen Ihres Kennworts für den Fall auswählen, dass Sie das Anmeldekennwort vergessen haben. Hilfeinformationen zu den Systemeinstellungen können Sie anzeigen, indem Sie das Hilfe-Zentrum öffnen und nach „Systemeinstellungen“ oder gezielt nach dem Namen einer bestimmten Systemeinstellung suchen.

Aktivieren des Ruhezustands oder Ausschalten Ihres MacBook Pro

Wenn Sie Ihre Arbeit am MacBook Pro abgeschlossen haben, können Sie den Ruhezustand Ihres Computers aktivieren oder den Computer ausschalten.

Aktivieren des Ruhezustands Ihres MacBook Pro

Wenn Sie Ihr MacBook Pro nur für kurze Zeit nicht benötigen, empfiehlt es sich, den Ruhezustand zu aktivieren. Befindet sich der Computer im Ruhezustand, kann er schnell wieder aktiviert werden, ohne zuvor den kompletten Startvorgang durchlaufen zu müssen.

Verwenden Sie eine der folgenden Methoden, um den Ruhezustand für Ihr MacBook Pro zu aktivieren:

- Schließen Sie den Bildschirm.
- Wählen Sie „Apple“ (🍏) > „Ruhezustand“ aus der Menüleiste.
- Drücken Sie den Ein-/Ausschalter (⏻) und klicken Sie im angezeigten Dialogfenster auf „Ruhezustand“.
- Wählen Sie „Apple“ (🍏) > „Systemeinstellungen“. Klicken Sie dann auf „Energie sparen“ und legen Sie fest, wann der Ruhezustand aktiviert werden soll.

BITTE BEACHTEN: Warten Sie einige Sekunden, bis die Anzeige für den Ruhezustand pulsiert (was darauf hinweist, dass der Ruhezustand aktiviert ist und dass sich die Festplatte nicht mehr dreht), bevor Sie Ihr MacBook Pro bewegen oder transportieren. Transportieren Sie Ihren Computer, während sich die Festplatte dreht, kann die Festplatte beschädigt werden. Hierdurch kann es zu Datenverlusten kommen. Unter Umständen können Sie außerdem den Computer nicht mehr von der Festplatte starten.

Beenden des Ruhezustands Ihres MacBook Pro:

- *Wenn der Bildschirm geschlossen ist*, öffnen Sie ihn einfach, um den Ruhezustand Ihres MacBook Pro zu beenden.
- *Wenn der Bildschirm bereits geöffnet ist*, drücken Sie den Ein-/Ausschalter (⏻) oder eine andere beliebige Taste auf der Tastatur.

Wenn das MacBook Pro in den Ruhezustand umschaltet, wird der aktuelle Status Ihrer Arbeitsumgebung gesichert, sodass Ihre Programme, Dokumente und Einstellungen nach dem Beenden des Ruhezustands exakt wieder so angezeigt werden wie vorher.

Ausschalten Ihres MacBook Pro

Wenn Sie Ihr MacBook Pro einige Tage oder einen längeren Zeitraum nicht benutzen werden, wird empfohlen, es auszuschalten. Die Anzeige für den Ruhezustand leuchtet beim Ausschalten des Computers kurz auf.

Verwenden Sie eine der folgenden Methoden, um Ihr MacBook Pro auszuschalten:

- Wählen Sie „Apple“ (🍏) > „Ausschalten“ aus der Menüleiste.
- Drücken Sie den Ein-/Ausschalter (⏻) und klicken Sie im angezeigten Dialogfenster auf „Ausschalten“.

Wenn Sie Ihr MacBook Pro über einen längeren Zeitraum lagern möchten, beachten Sie die Informationen auf Seite 83, um ein vollständiges Entladen der Batterie zu vermeiden.

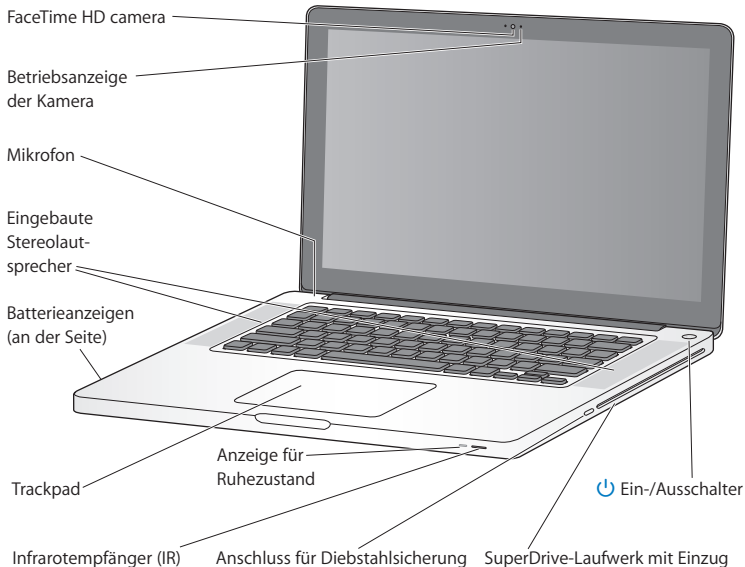
2

Arbeiten mit Ihrem MacBook Pro

www.apple.com/de/macosex

Hilfe-Zentrum  Mac OS X

Komponenten und Bedienelemente Ihres MacBook Pro



Eingebaute FaceTime HD-Kamera und Betriebsanzeige

Mit dem integrierten Programm „FaceTime“ können Sie mit anderen FaceTime-Benutzern (mit jedem iPhone 4, einem neuen iPod touch oder einem Mac mit FaceTime) Videotelefonate führen, Fotos mit Photo Booth oder Videos mit iMovie aufnehmen. Die Anzeige leuchtet, wenn die FaceTime-HD-Kamera in Betrieb ist.

Integriertes Mikrofon

Sie können mit dem Mikrofon Ton aufnehmen oder mit FaceTime bzw. iChat mit Freunden live über das Internet kommunizieren.

Eingebaute Stereolautsprecher

Hören Sie Musik und genießen Sie den Ton von Filmen, Spielen und anderen Multimedia-Dateien.

Integrierte Batterie und Batterieladeanzeigen

Sie arbeiten mit Batteriestrom, wenn keine Netzsteckdose in der Nähe ist. Drücken Sie auf die Batterietaste, um Anzeigeleuchten zu aktivieren, anhand derer Sie die verbleibende Batterieladung ablesen können.

Trackpad

Sie können das gesamte Trackpad zum Klicken oder Doppelklicken verwenden. Berühren Sie das Trackpad mit einem oder mehr Fingern, um den Zeiger zu bewegen und die Multi-Touch-Gesten zu verwenden (die auf Seite 28 beschrieben werden).

Anzeige für Ruhezustand

Eine weiße Anzeigeleuchte pulsiert, wenn der Ruhezustand des MacBook Pro aktiviert ist.

Infrarotempfänger (IR)

Verwenden Sie eine Apple Remote-Fernbedienung (separat erhältlich), um Front Row und Keynote auf Ihrem MacBook Pro mithilfe des Infrarot-Empfängers aus einer Entfernung von bis zu 9,1 Metern zu steuern.

Anschluss für die Diebstahlsicherung

Hier können Sie ein abschließbares Sicherungskabel (separat erhältlich) anschließen, um den Computer vor Diebstahl zu schützen.

SuperDrive-Laufwerk mit Einzug

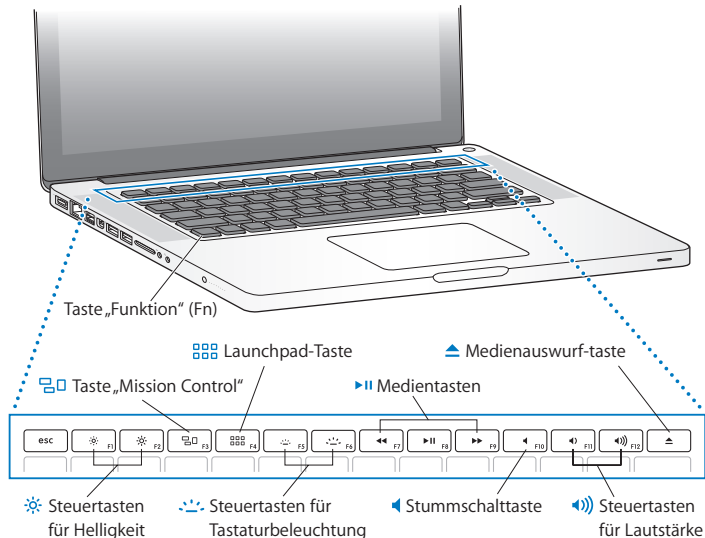
Dieses optische Laufwerk liest und beschreibt CDs und DVDs mit Standardformat.



Ein-/Ausschalter

Mit dieser Taste können Sie Ihr MacBook Pro ein- und ausschalten oder den Ruhezustand aktivieren.

Tastaturfunktionen Ihres MacBook Pro



Taste „Funktion“ (Fn)

Drücken und halten Sie diese Taste gedrückt, um die den Funktionstasten (F1 bis F12) zugewiesenen Funktionen zu aktivieren. Wählen Sie „Hilfe“ > „Hilfe-Zentrum“ aus der Menüleiste und suchen Sie nach „Funktionstasten“, um zu erfahren, wie Sie die Funktionstasten anpassen können.



Steuertasten für Helligkeit (F1, F2)

Erhöhen (☀) oder verringern (☹) Sie die Helligkeit des Bildschirms.



Taste „Mission Control“ (F3)

Öffnen Sie Mission Control, um alle auf Ihrem MacBook Pro geöffneten Programme (einschließlich Dashboard), alle Spaces-Bereiche und alle Fenster auf einen Blick zu sehen.



Launchpad-Taste (F4)

Öffnen Sie das Launchpad, um alle Programme auf Ihrem MacBook Pro anzuzeigen. Klicken Sie auf ein Programm, um es zu öffnen.



Steuertasten für Tastaturbeleuchtung (F5, F6)

Mit diesen Tasten können Sie die Helligkeit der Tastaturbeleuchtung erhöhen (☀) oder verringern (☹).



Medientasten (F7, F8, F9)

Mit diesen Tasten können Sie einen Musiktitel, einen Film oder eine Diashow zurückspulen (◀), starten oder anhalten (▶) oder schnell vorspulen (▶▶).



Stummschalttaste (F10)

Mit dieser Taste wird der Ton der eingebauten Lautsprecher oder der am Audioausgang installierten Geräte ausgeschaltet.



Steuertasten für Lautstärke (F11, F12)

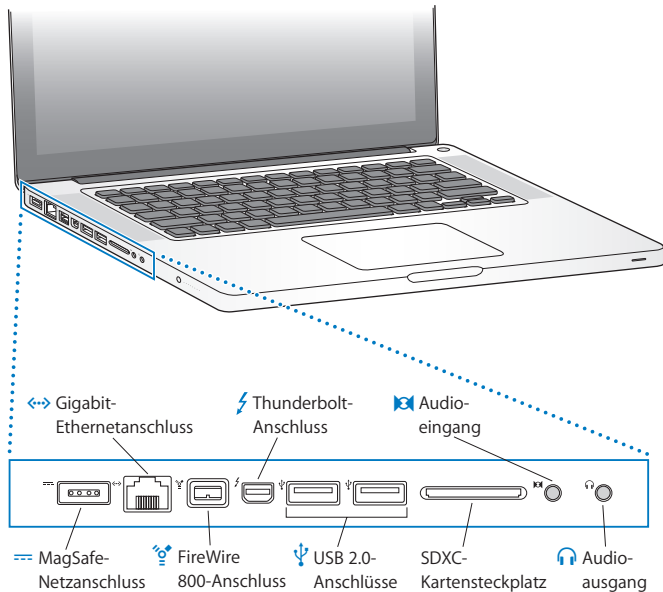
Hiermit können Sie die Lautstärke der integrierten Lautsprecher und der am Audioausgang installierten Geräte erhöhen (🔊) oder verringern (🔇).



Medienauswurfaste

Drücken und halten Sie diese Taste gedrückt, um eine nicht verwendete CD/DVD auszuwerfen. Sie können eine CD/DVD auch auswerfen, indem Sie ihr Symbol vom Schreibtisch in den Papierkorb bewegen.

Anschlüsse an Ihrem MacBook Pro





MagSafe-Netzanschluss

Schließen Sie den mitgelieferten 85W MagSafe Power Adapter (Netzteil) an das Stromnetz an, um die Batterie des MacBook Pro aufzuladen.



Gigabit-Ethernetanschluss

Über diese Anschlüsse können Sie die Verbindung zu einem High-Speed-Ethernetnetzwerk, einem DSL- oder Kabelmodem oder anderen Computern herstellen. Der Ethernetanschluss erkennt Ethernetgeräte automatisch. Es wird kein Ethernet-Crossover-Kabel benötigt.



Ein FireWire 800-Anschluss

Hier können Sie externe Geräte wie digitale Videokameras und Massenspeichergeräte anschließen.



Thunderbolt-Anschluss (High-Speed-Daten, Video und Audio)

Schließen Sie Thunderbolt-kompatible Geräte für die High-Speed-Datenübertragung oder ein externes Display mit Mini DisplayPort an. Für den Anschluss von Displays mit DVI-, HDMI- oder VGA-Anschlüssen können Sie entsprechende Adapter erwerben.



Zwei High-Speed-USB (Universal Serial Bus) 2.0-Anschlüsse

Schließen Sie hier einen iPod, ein iPhone, ein iPad, eine Maus, eine Tastatur, einen Drucker, ein Diskettenlaufwerk, eine Digitalkamera, einen Joystick, ein Modem und viele andere Geräte an Ihr MacBook Pro an.



Audioeingang

Schließen Sie ein Line-Level-Mikrofon oder digitale Audiogeräte an Ihr MacBook Pro an.



Audioausgang

Schließen Sie hier externe Lautsprecher, Kopfhörer (einschließlich iPhones) oder digitale Audiogeräte an.

SDXC-Kartensteckplatz

Mit einer SD- oder SDXC-Karte können Sie Fotos, Videos und Daten auf Ihr bzw. von Ihrem MacBook Pro übertragen.

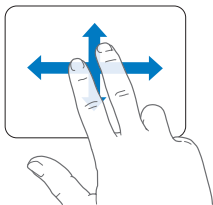
Hinweis: Adapter und anderes Zubehör sind separat unter www.apple.com/de/store oder in Ihrem lokalen Apple Store erhältlich.

Verwenden des Multi-Touch-Trackpads

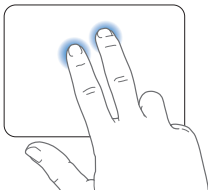
Mithilfe des Trackpads können Sie den Zeiger bewegen und eine Vielzahl von Multi-Touch-Funktionen verwenden. Anders als herkömmliche Trackpads fungiert das gesamte MacBook Pro-Trackpad als Taste, sodass Sie an jeder beliebigen Stelle auf dem Trackpad klicken können. Zum Aktivieren der Multi-Touch-Gesten, sehen Sie sich zunächst Videos zur Verwendung der Gesten an und legen Sie dann die Trackpadoptionen fest. Wählen Sie hierzu „Apple“ (🍏) > „Systemeinstellungen“ und klicken Sie auf „Trackpad“.

Sie können Ihr MacBook Pro-Trackpad wie folgt verwenden:

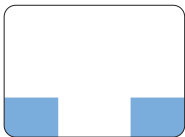
- *Blättern mit zwei Fingern:* Mit dieser Funktion können Sie im aktiven Fenster schnell nach oben oder unten oder seitwärts blättern.



- **Sekundär-Klick** oder „*Rechtsklicken*“: Mit dieser Funktion können Sie auf die Befehle in Kontextmenüs zugreifen.
- Wenn Sie an einer beliebigen Stelle auf dem Trackpad einen Sekundär-Klickbereich mit Zwei-Finger-Bedienung festlegen wollen, wählen Sie „Sekundär-Klick“ im Bereich „Zeigen und Klicken“ in der Systemeinstellung „Trackpad“ aus.



- Wenn Sie einen Sekundär-Klickbereich mit Ein-Finger-Bedienung in der unteren linken oder rechten Ecke des Trackpads erstellen wollen, wählen Sie „Sekundär-Klick“ im Bereich „Zeigen und Klicken“ in der Systemeinstellung „Trackpad“ aus. Wählen Sie dann eine Option aus dem Einblendmenü aus.

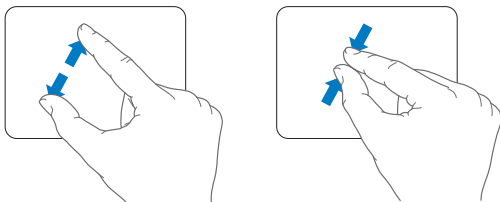


Sekundär-Klickbereich

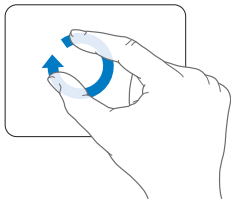
Hinweis: Sie können einen Sekundär-Klick auch ausführen, indem Sie beim Klicken die Taste „ctrl“ drücken.

Die folgenden Trackpadfunktionen stehen nur in bestimmten Programmen zur Verfügung. Beim Ausführen dieser Gesten streichen Sie nur leicht mit Ihren Fingern über die Oberfläche des Trackpads. Weitere Informationen hierzu finden Sie in der Systemeinstellung „Trackpad“ oder indem Sie „Hilfe“ > „Hilfe-Zentrum“ wählen und nach „Trackpad“ suchen.

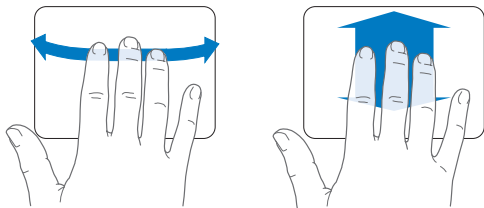
- *Auf- und Zuziehen mit zwei Fingern:* Mit dieser Funktion können Sie die Anzeige von PDFs, Bildern, Fotos und anderem vergrößern und verkleinern.



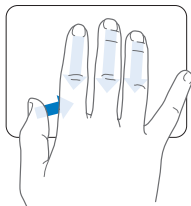
- *Drehen mit zwei Fingern:* Mit dieser Funktion können Sie Fotos, Seiten und andere Elemente drehen.



- *Streichen mit drei Fingern:* Diese Funktion kann im Finder und in allen Programmen genutzt werden. Durch das Streichen mit drei Fingern nach links oder rechts können Sie zwischen im Vollbildmodus geöffneten Programmen wechseln. Durch das Streichen mit drei Fingern nach oben wird Mission Control geöffnet. Sie können diese Optionen auch für die Verwendung von vier Fingern definieren.



- *Auf- und Zuziehen mit vier Fingern:* Wenn Sie Daumen und drei Finger zuziehen, wird das Launchpad angezeigt. Wenn Sie dieselben Finger aufziehen, wird wieder der Schreibtisch angezeigt.



Hinweis: Sie können weitere Funktionen für zahlreiche Gesten festlegen. Ausführliche Informationen über die verfügbaren Gesten können Sie anzeigen, indem Sie „Apple“ (🍏) > „Systemeinstellungen“ wählen und auf „Trackpad“ klicken. Klicken Sie auf die Markierungsfelder, um Gesten zu aktivieren bzw. zu deaktivieren. Öffnen Sie die Einblendmenüs, um die für jede Geste verfügbaren Optionen anzuzeigen.


Verwenden der MacBook Pro-Batterie

Wenn das MagSafe-Netzteil nicht angeschlossen ist, wird Ihr MacBook Pro über die integrierte Batterie mit Strom versorgt. Abhängig von den verwendeten Programmen und den an Ihrem MacBook Pro angeschlossenen externen Geräten variiert die Zeit, die Ihr MacBook Pro ohne Aufladen der Batterie arbeiten kann.

Durch das Deaktivieren von Funktionen wie der drahtlosen Wi-Fi- oder Bluetooth®-Technologie und durch das Verringern der Bildschirmhelligkeit kann Batteriestrom, etwa bei Flugreisen, eingespart werden. Zahlreiche Systemeinstellungen sind automatisch so konfiguriert, dass die Batterielebensdauer optimiert wird.

Mithilfe der acht Ladeanzeigen an der linken Seite Ihres MacBook Pro können Sie den Ladezustand der Batterie feststellen. Wenn Sie die Taste neben den Anzeigen drücken, leuchten die Anzeigen kurz auf, um zu zeigen, wie viel Batterieladung noch vorhanden ist.

Wichtig: Wenn nur eine Anzeige blinkt, ist nur noch sehr wenig Ladung vorhanden. Leuchtet keine der Anzeigen mehr, ist die Batterie vollständig entladen. Das MacBook Pro kann erst wieder starten, wenn das Netzteil angeschlossen ist. Schließen Sie das Netzteil an, damit sich die Batterie aufladen kann. Weitere Informationen zu den Batterieanzeigen finden Sie auf Seite 59.

Der Batterieladezustand kann auch anhand des Batteriesymbols () in der Menüleiste geprüft werden. Der angezeigte Batterieladezustand basiert auf der Ladung, die für die Programme, Peripheriegeräte und Systemeinstellungen benötigt wird, mit denen Sie gerade arbeiten. Um Batteriestrom zu sparen, beenden Sie nicht verwendete Programme, trennen Sie nicht verwendete Peripheriegeräte und passen Sie die Einstellungen für den Energiesparmodus an. Weitere Informationen zum Einsparen von Batteriestrom und andere Tipps zur Leistungsverbesserung finden Sie unter: www.apple.com/de/batteries/notebooks.html.

Aufladen der Batterie

Solange das mit dem MacBook Pro gelieferte Netzteil am Stromnetz angeschlossen ist, wird die Batterie aufgeladen, und zwar unabhängig davon, ob Sie mit dem Computer arbeiten, ob der Computer ausgeschaltet ist oder ob der Ruhezustand aktiviert ist. Der Ladevorgang verläuft allerdings schneller, wenn der Computer ausgeschaltet ist oder sich im Ruhezustand befindet.

Die Batterie in Ihrem MacBook Pro kann nur durch einen Apple Autorisierten Service-Partner oder in einem Apple Store ausgetauscht werden.

Zusätzliche Informationsquellen

Weitere Informationen über die Verwendung Ihres MacBook Pro stehen in der Mac-Hilfe auf Ihrem Computer und im Internet unter der folgenden Adresse zur Verfügung: www.apple.com/de/support/macbookpro.

Hilfe-Zentrum öffnen

- 1 Klicken Sie auf das Finder-Symbol im Dock (die Symbolleiste am Bildschirmrand).



- 2 Klicken Sie auf das Menü „Hilfe“ in der Menüleiste und führen Sie einen der folgenden Schritte aus:
 - a Geben Sie eine Frage in das Suchfeld ein und wählen Sie ein Thema aus der Liste mit den Suchergebnissen aus. Oder wählen Sie „Alle Ergebnisse anzeigen“, um alle Themen anzuzeigen.
 - b Wählen Sie „Hilfe-Zentrum“, um das Fenster „Hilfe-Zentrum“ zu öffnen, das Sie durchblättern oder in dem Sie nach Themen suchen können.

Weitere Informationen

Hier finden Sie weitere Informationen zur Verwendung Ihres MacBook Pro:

Informationen zu(m)	Finden Sie hier:
Installieren einer Speichererweiterung	Kapitel 3 „Erweitern Ihres MacBook Pro“ auf Seite 37.
Lösen von Problemen mit Ihrem MacBook Pro	Kapitel 4 „Gibt es ein Problem? Hier ist die Lösung.“ auf Seite 53.
Kundendienst und zur technischen Unterstützung für Ihr MacBook Pro	„Weitere Informationen, Service und Support“ auf Seite 70. (oder besuchen Sie die Apple-Support-Website unter: www.apple.com/de/support/macbookpro).
Verwenden von Mac OS X	Mac OS X-Website unter: www.apple.com/de/macosx (oder durch Suchen nach „Mac OS X“ im Hilfe-Zentrum).
Wechseln von einem PC zu einem Mac	Webseite „Warum ein Mac“ unter: www.apple.com/de/getamac/whyamac .
Verwenden der iLife-Programme	iLife-Website unter www.apple.com/de/ilife (oder durch Öffnen eines iLife-Programms und der Hilfe des Programms und Eingeben einer Frage in das Suchfeld).
Ändern der Systemeinstellungen	Systemeinstellungen; wählen Sie „Apple“ (🍏) > „Systemeinstellungen“ (oder durch Suchen nach „Systemeinstellungen“ im Hilfe-Zentrum).
Verwenden des Trackpads	Systemeinstellungen; klicken Sie auf „Trackpad“.
Verwenden der Tastatur	Hilfe-Zentrum durch Suchen nach „Tastatur“.
Verwenden der FaceTime HD-Kamera	Hilfe-Zentrum durch Suchen nach „Kamera“.
Verwenden der Wi-Fi-Technologie	Hilfe-Zentrum durch Suchen nach „Wi-Fi“.

Informationen zu(m)	Finden Sie hier:
Verwenden der drahtlosen Bluetooth-Technologie	Bluetooth-Support-Seite unter: www.apple.com/de/support/bluetooth (oder durch Öffnen des Programms „Bluetooth-Datenaustausch“ (im Ordner „Dienstprogramme“ im Launchpad) und Auswahl von „Hilfe“ > „Bluetooth-Hilfe“).
Verwenden der Batterie	Hilfe-Zentrum durch Suchen nach „Batterie“.
Anschließen eines Druckers	Hilfe-Zentrum durch Suchen nach „Drucken“.
Verwenden von FireWire- und USB-Verbindungen	Hilfe-Zentrum durch Suchen nach „FireWire“ oder „USB“.
Herstellen einer Verbindung zum Internet	Hilfe-Zentrum durch Suchen nach „Internet“.
Verwenden des Thunderbolt-Anschlusses	Hilfe-Zentrum durch Suchen nach „Thunderbolt“.
Anschließen eines externen Monitors	Hilfe-Zentrum durch Suchen nach „Monitoranschluss“.
Brennen einer CD oder DVD	Hilfe-Zentrum durch Suchen nach „CD/DVD brennen“.
Technischen Spezifikationen	Website mit technischen Daten: support.apple.com/de_DE/specs (oder durch Öffnen der Systeminformationen. Wählen Sie hierzu „Apple“ (🍏) > „Über diesen Mac“ aus der Menüleiste aus und klicken Sie dann auf „Weitere Informationen“).
Apple News	Apple-Website unter: www.apple.com/de .
Software-Downloads	Mac App Store (verfügbar in Mac OS X 10.6.6 oder neuer).
Anleitungen, technischem Support und Handbüchern für Apple-Produkte	Apple-Support-Website unter: www.apple.com/de/support .

3

Erweitern Ihres MacBook Pro

www.apple.com/de/store

Hilfe-Zentrum  RAM

In diesem Kapitel finden Sie Informationen und Anleitungen zum Ersetzen des Festplattenlaufwerks und zum Installieren von Speichererweiterungen in Ihrem MacBook Pro.

ACHTUNG: Apple empfiehlt, die Installation von Festplattenlaufwerken und Speichererweiterungen ausschließlich von einem Apple zertifizierten Techniker vornehmen zu lassen. Beachten Sie die Hinweise zum Kundendienst und zur technischen Unterstützung, die Sie mit Ihrem Computer erhalten haben. Hier finden Sie Informationen, wie Sie Apple bei Bedarf erreichen können. Installieren Sie Ersatzlaufwerke oder Speichererweiterungen selbst, riskieren Sie die Beschädigung des Geräts. Bei der Installation entstandene Schäden sind nicht durch die einjährige Herstellergarantie für Ihren Computer abgedeckt.

Die Batterie des MacBook Pro kann nicht durch den Benutzer ausgetauscht werden. Wenn Sie vermuten, dass die Batterie ausgetauscht werden muss, wenden Sie sich an einen Apple Store oder einen Apple Autorisierten Service-Partner.

Austauschen des Festplattenlaufwerks

Sie können die Festplatte Ihres MacBook Pro austauschen. Wenn Sie die untere Abdeckung Ihres MacBook Pro öffnen, befindet sich die Festplatte neben der integrierten Batterie. Bei dem Ersatzlaufwerk muss es sich um ein 2,5"-Laufwerk mit SATA-Anschluss (Serial ATA) handeln.

Wichtig: Apple empfiehlt, die Daten auf Ihrer Festplatte zu sichern, bevor Sie die Festplatte entfernen und ersetzen. Apple übernimmt für etwaige Datenverluste keine Haftung.

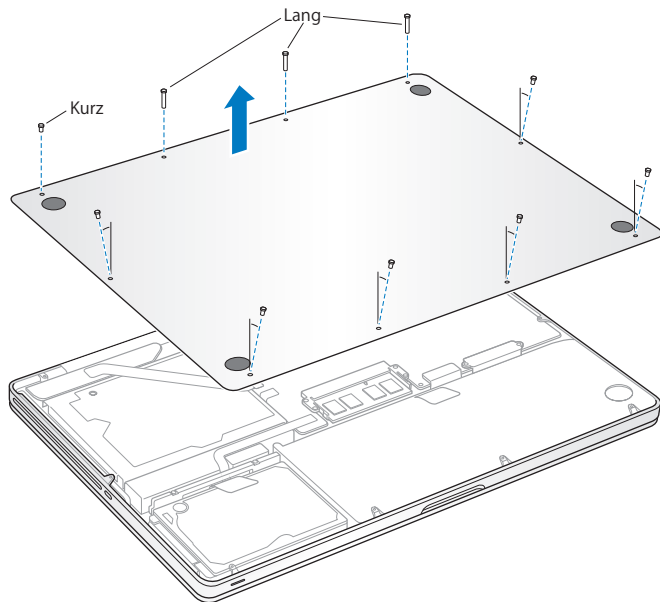
Die Festplatte in Ihrem MacBook Pro austauschen

- 1 Schalten Sie Ihr MacBook Pro aus. Entfernen Sie Netzteil, Ethernetkabel, USB-Kabel, Diebstahlsicherung und andere an Ihrem MacBook Pro angeschlossene Kabel, um eine Beschädigung des Computers zu vermeiden.

ACHTUNG: Wenn Sie Ihr MacBook Pro zuvor verwendet haben, können die internen Komponenten des Computers warm sein. In diesem Fall sollten Sie nach dem Ausschalten des MacBook Pro ca. 10 Minuten warten, damit die internen Komponenten abkühlen, bevor Sie fortfahren.

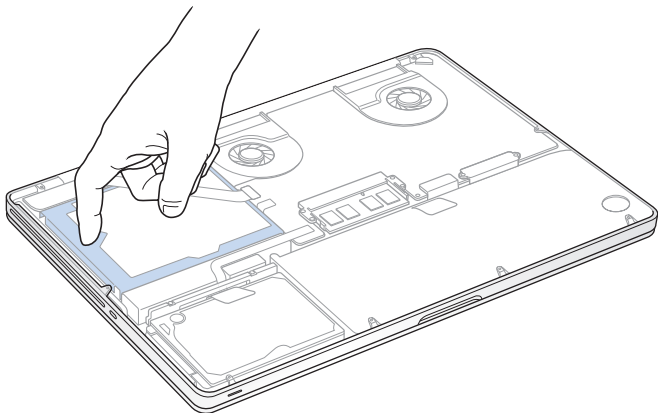
- 2 Drehen Sie Ihr MacBook Pro um und entfernen Sie die zehn (10) Schrauben, die den Gehäuseboden fixieren. Entfernen Sie die kürzeren Schrauben in dem in der Abbildung gezeigten Winkel. Nehmen Sie den Boden ab und legen Sie ihn beiseite.

Wichtig: Da die Schrauben unterschiedlich lang sind, achten Sie auf die Länge und Position der einzelnen Schrauben, damit Sie sie wieder korrekt einsetzen können. Legen Sie sie so beiseite, dass sie nicht verloren gehen können.

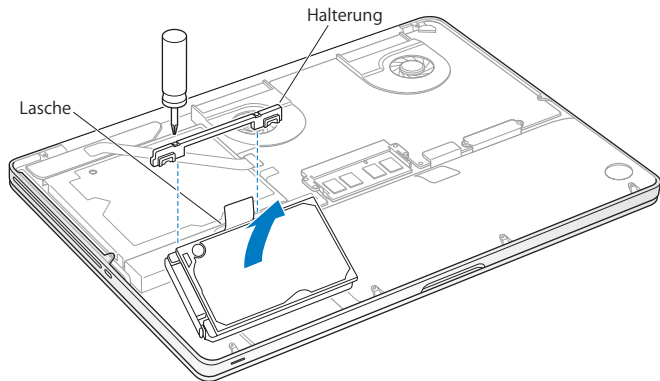


Wichtig: Durch das Entfernen des Gehäusebodens werden empfindliche interne Komponenten zugänglich, die durch elektrostatische Entladungen beschädigt werden können.

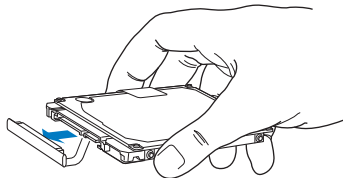
- 3 Berühren Sie Metall im Computerinneren, um elektrostatische Ladungen an Körper und Kleidung abzuleiten, bevor Sie die Festplatteneinheit berühren.



- 4 Oben am Laufwerk befindet sich eine Halterung. Verwenden Sie einen Kreuzschlitzschraubendreher, um die beiden Schrauben zu lösen, mit der die Halterung befestigt ist. Legen Sie die Halterung so beiseite, dass sie nicht verloren gehen kann.
- 5 Ziehen Sie das Laufwerk mithilfe der Lasche vorsichtig heraus.

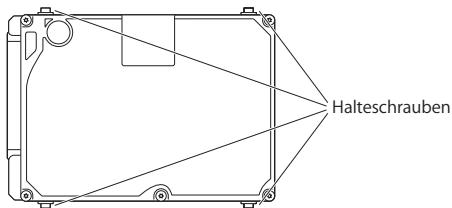


- 6 Halten Sie die Festplatte an den Seiten und ziehen Sie den Stecker an der linken Seite vorsichtig heraus. Drücken Sie nicht mit Ihren Fingern auf die Festplatte und berühren Sie die Schaltkreise an der Unterseite der Festplatte nicht.



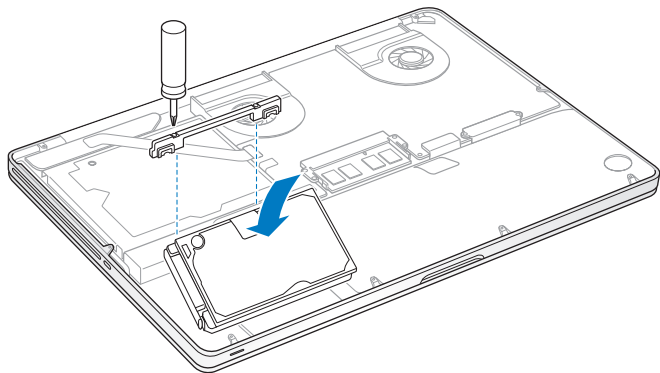
Der Stecker befindet sich an einem Kabel und verbleibt im Festplattenfach.

Wichtig: An den Ecken der Festplatte befinden sich vier (4) Halteschrauben. Wurden mit dem Ersatzlaufwerk keine Halteschrauben geliefert, entfernen Sie die Schrauben von der alten Festplatte und setzen Sie sie vor der Installation im neuen Laufwerk ein.



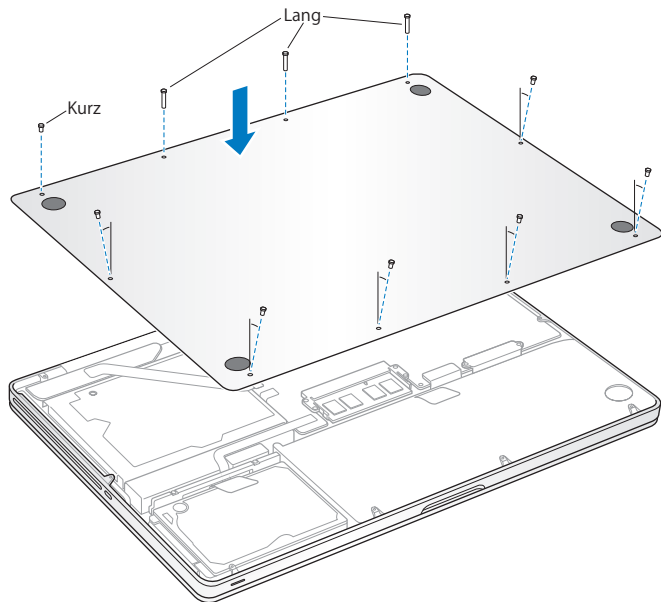
- 7 Schließen Sie den Stecker an der linken Seite des neuen Laufwerks an.

- 8 Setzen Sie das Ersatzlaufwerk leicht schräg ein. Vergewissern Sie sich, dass die vier Halteschrauben fest sitzen.



- 9 Bringen Sie die Halterung wieder an und drehen Sie die Schrauben fest.

- 10 Bringen Sie den Gehäuseboden wieder an. Setzen Sie die zehn Schrauben, die Sie in Schritt 2 entfernt haben, in den korrekten Positionen ein und drehen Sie sie fest. Achten Sie dabei darauf, dass Sie die kürzeren Schrauben in dem in der Abbildung gezeigten Winkel einsetzen.



Informationen zum Installieren von Mac OS X und der mitgelieferten Software finden Sie im Abschnitt „Reparieren, Wiederherstellen oder Neuinstallieren der Mac OS X-Software“ auf Seite 60.

Installieren einer Speichererweiterung

Ihr Computer ist mit zwei Speichersteckplätzen ausgestattet, die Sie erreichen, indem Sie den Gehäuseboden entfernen. Ihr MacBook Pro wird mit mindestens 4 GB DDR3-SDRAM-Modulen (Double Data Rate Synchronous Dynamic Random-Access Memory) mit 1333 MHz geliefert. In jedem Speichersteckplatz kann ein SDRAM-Modul installiert werden, das den folgenden Spezifikationen entspricht:

- DDR3 SO-DIMM-Format (Double Data Rate Small Outline Dual Inline Memory Module)
- 30 mm (1,18")
- 204-polig
- 2 GB oder 4 GB
- PC3-10600S DDR3 1333 MHz RAM-Typ

Sie können den Arbeitsspeicher Ihres Computers durch die Installation von zwei 4-GB-Speichermodulen auf maximal 8 GB erweitern. Eine optimale Leistung erzielen Sie, indem Sie in beiden Speichersteckplätzen identische Module installieren.

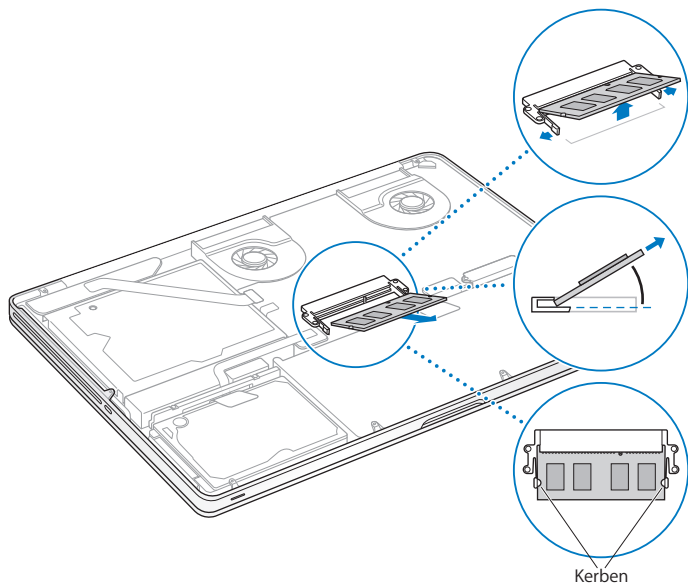
Speichermodul in Ihrem MacBook Pro installieren

- 1 Befolgen Sie die Schritte 1 und 2 auf Seite 39, um den Gehäuseboden zu entfernen.

Wichtig: Durch das Entfernen des Gehäusebodens werden empfindliche interne Komponenten zugänglich, die durch elektrostatische Entladungen beschädigt werden können.

- 2 Berühren Sie Metall im Computerinneren, um elektrostatische Ladungen an Körper und Kleidung abzuleiten, bevor Sie die Speichereinheit berühren.
- 3 Drücken Sie die Hebel an den Seiten des Speichermoduls nach außen, um das Modul aus dem Steckplatz zu lösen.

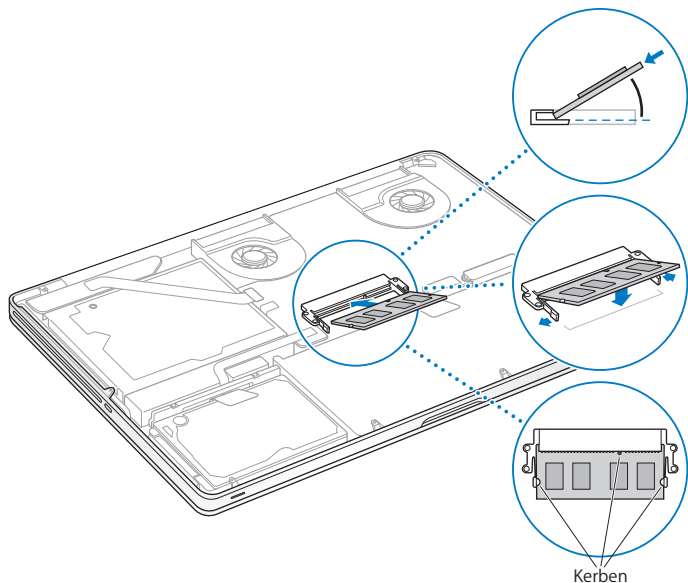
Das Modul springt leicht schräg aus dem Steckplatz heraus. Überprüfen Sie vor dem Herausnehmen, ob die halbkreisförmigen Kerben zu sehen sind. Ist dies nicht der Fall, drücken Sie die Hebel erneut nach außen.



- 4 Fassen Sie das Speichermodul an den Rändern und ziehen Sie es aus dem Steckplatz heraus.
- 5 Entfernen Sie das andere Speichermodul.

Wichtig: Halten Sie die Speichermodule an den Rändern und berühren Sie nicht die goldfarbenen Steckkontakte.

- 6 Setzen Sie das neue Speichermodul im Steckplatz ein:
 - a Richten Sie die Kerbe am goldfarbenen Rand des Moduls mit der Kerbe im unteren Speichersteckplatz aus.
 - b Halten Sie das Modul schräg und schieben Sie es in den Steckplatz.
 - c Drücken Sie das Modul mit zwei Fingern und ausreichend Druck in den Steckplatz. Ein Klickgeräusch weist darauf hin, dass das Modul korrekt eingesetzt ist.
 - d Wiederholen Sie diese Schritte, um ein weiteres Speichermodul im oberen Steckplatz zu installieren. Drücken Sie das Modul nach unten, um sicherzustellen, dass es vollständig eingesetzt ist.



7 Befolgen Sie die Anleitungen zum Einsetzen des Gehäusebodens in Schritt 10 auf Seite 45.

Prüfen, ob die Speichererweiterung vom MacBook Pro erkannt wird

Nachdem Sie den Arbeitsspeicher Ihres MacBook Pro erweitert haben, sollten Sie prüfen, ob die installierte Speichererweiterung vom Computer erkannt wird.

Den in Ihrem Computer installierten Arbeitsspeicher prüfen

- 1 Starten Sie Ihr MacBook Pro.
- 2 Wenn der Mac OS X-Schreibtisch angezeigt wird, wählen Sie „Apple“ (🍏) aus der Menüleiste und dann „Über diesen Mac“.

Wenn Sie eine genauere Aufschlüsselung des in Ihrem Computer installierten Speichers benötigen, klicken Sie auf „Weitere Informationen“, um die Systeminformationen zu öffnen. Klicken Sie dann auf „Speicher“.

Wenn Ihr MacBook Pro den Arbeitsspeicher nicht erkennt oder nicht ordnungsgemäß startet, überprüfen Sie, ob der installierte Arbeitsspeicher mit Ihrem MacBook Pro kompatibel ist. Prüfen Sie auch, ob er korrekt installiert ist.

4

Gibt es ein Problem? Hier ist
die Lösung.

www.apple.com/de/support

Hilfe-Zentrum  Hilfe

Gelegentlich können bei der Arbeit mit Ihrem MacBook Pro Probleme auftreten. In diesem Kapitel werden einige Lösungen aufgezeigt, auf die Sie bei Problemen zurückgreifen können. Weitere Informationen zur Fehlerbeseitigung finden Sie im Hilfe-Zentrum oder auf der MacBook Pro-Support-Website von Apple unter der Adresse: www.apple.com/de/support/macbookpro.

Im Normalfall gibt es für die meisten Probleme mit Ihrem MacBook Pro eine einfache und schnelle Lösung. Notieren Sie, in welchen Situationen der Fehler auftritt. Notieren Sie die Schritte, die Sie ausgeführt haben, bevor das Problem auftrat. Häufig können hierdurch die Fehlerursachen eingegrenzt und die benötigten Lösungen gefunden werden. Folgende Informationen sollten Sie notieren:

- Die beim Auftreten des Problems aktiven Programme. Probleme, die nur bei einem bestimmten Programm auftreten, können darauf hindeuten, dass das Programm nicht mit der auf Ihrem Computer installierten Mac OS-Version kompatibel ist.
- Die in letzter Zeit neu installierte Software, insbesondere Software, die Elemente zum Systemordner hinzugefügt hat.
- Nachträglich installierte Hardware wie Speichererweiterungen oder Peripheriegeräte.

Vorsichtsmaßnahmen

Wenn ein Problem mit Ihrem Computer oder der Software auftritt, ist durch die regelmäßige Aktualisierung der Time Machine-Sicherungen sichergestellt, dass keine Daten verloren gehen. Wenn Sie regelmäßig Time Machine-Sicherungen angelegt haben, können Sie Ihre Software und alle anderen Daten so wiederherstellen, wie sie zum Zeitpunkt der Datensicherung vorlagen. Auch schwerwiegende Fehler können leichter behoben werden, wenn Sie Ihre Daten sorgfältig und regelmäßig mit Time Machine sichern.

Probleme, die das Weiterarbeiten mit dem MacBook Pro verhindern

Ihr MacBook Pro reagiert nicht oder der Zeiger bewegt sich nicht

In seltenen Fällen kann bei einem Programm ein Fehler auftreten, der das Weiterarbeiten verhindert. Mac OS X bietet eine Möglichkeit, ein Programm zu beenden, das nicht reagiert, ohne Ihren Computer neu zu starten.

Ein Programm sofort beenden

- 1 Drücken Sie die Tastenkombination „Befehl (⌘)-Wahl-esc“ oder wählen Sie „Apple“ (🍏) > „Sofort beenden“ aus der Menüleiste.

Das Dialogfenster zum sofortigen Beenden von Programmen wird angezeigt, in dem das betroffene Programm ausgewählt ist.

- 2 Klicken Sie auf „Sofort beenden“.

Nur das ausgewählte Programm wird beendet, alle anderen Programme bleiben geöffnet.

Falls nötig, können Sie in diesem Fenster auch den Finder neu starten.

Starten Sie anschließend Ihren Computer neu, um sicherzustellen, dass das Problem behoben ist.

Tritt das Problem häufiger auf, wählen Sie „Hilfe“ > „Hilfe-Zentrum“ aus der Menüleiste oben in Ihrem Bildschirm. Suchen Sie nach Begriffen wie „Stillstand“ oder „Systemfehler“, um Hilfe zum Systemstillstand oder zu einem nicht reagierenden Computer anzuzeigen.

Wenn das Problem nur bei einem bestimmten Programm auftritt, erkundigen Sie sich beim Programmhersteller, ob die Software mit Ihrem Computer kompatibel ist. Informationen zum Support für die mit Ihrem MacBook Pro gelieferte Software und Kontaktadressen finden Sie unter der Adresse: www.apple.com/de/downloads.

Wenn Sie sich sicher sind, dass das Programm kompatibel ist, müssen Sie möglicherweise die Systemsoftware Ihres Computers neu installieren. Vgl. „Reparieren, Wiederherstellen oder Neuinstallieren der Mac OS X-Software“ auf Seite 60.

Ihr MacBook Pro „friert“ während des Systemstarts ein, Sie sehen ein blinkendes Fragezeichen oder der Bildschirm bleibt dunkel, während die Betriebsanzeige ständig leuchtet (kein Ruhezustand)

Das blinkende Fragezeichen bedeutet im Normalfall, dass Ihr Computer die Systemsoftware weder auf der eingebauten Festplatte noch auf einem anderen an Ihrem Computer angeschlossenen Volume finden kann.

- Warten Sie einige Sekunden. Wenn der Computer nicht bald darauf startet, schalten Sie ihn aus, indem Sie den Ein-/Ausschalter (⏻) 8 bis 10 Sekunden lang drücken. Trennen Sie alle Kabelverbindungen zu externen Peripheriegeräten und versuchen Sie, den Computer durch Drücken des Ein-/Ausschalters (⏻) bei gedrückter Wahltaste erneut zu starten. Wenn Ihr Computer jetzt startet, klicken Sie auf das Festplattensymbol und anschließend auf den Rechtspfeil. Öffnen Sie nach dem Starten des Computers die Systemeinstellungen und klicken Sie auf „Startvolume“. Wählen Sie einen lokalen Mac OS X-Ordner „System“ auf der Festplatte Ihres Computers aus.

Wenn Sie sich sicher sind, dass das Programm kompatibel ist, müssen Sie möglicherweise die Systemsoftware Ihres Computers neu installieren. Vgl. „Reparieren, Wiederherstellen oder Neuinstallieren der Mac OS X-Software“ auf Seite 60.

Das MacBook Pro lässt sich nicht einschalten oder startet nicht

Führen Sie die folgenden Vorschläge in der angegebenen Reihenfolge aus, bis sich Ihr Computer einschaltet:

- Vergewissern Sie sich, dass das Netzteil am Computer und an einer funktionierenden Steckdose angeschlossen ist. Verwenden Sie nur den mit Ihrem MacBook Pro gelieferten 85W MagSafe Power Adapter (Netzteil). Falls das Netzteil den Ladevorgang unterbricht und Sie sehen, dass die Betriebsanzeige am MagSafe-Stecker nicht leuchtet, wenn Sie das Netzteil anschließen, trennen Sie das Netzkabel und schließen Sie es erneut an, um die Verbindung nochmals herzustellen oder probieren Sie eine andere Steckdose aus.
- Prüfen Sie, ob Ihre Batterie aufgeladen werden muss. Drücken Sie die kleine Taste links an Ihrem Computer. Abhängig vom Ladezustand der Batterie sollten eine bis acht Anzeigen leuchten. Leuchtet nur eine Anzeige, schließen Sie das Netzteil an, um die Batterie aufzuladen. Weitere Informationen zu den Batterieanzeigen finden Sie auf Seite 59.


- Tritt das Problem weiterhin auf, schließen Sie alle geöffneten Dokumente und beenden Sie alle geöffneten Programme. Setzen Sie den Computer auf die Werkseinstellungen zurück (Ihre Dateien bleiben erhalten), indem Sie auf der linken Seite der Tastatur die Umschalttaste, die Wahltaste bzw. Taste „alt“ und die Taste „ctrl“ und den Ein-/Ausschalter (⏻) gleichzeitig drücken und fünf Sekunden lang gedrückt halten, bis der Computer neu startet.
- Haben Sie vor Kurzem eine Speichererweiterung installiert, vergewissern Sie sich, dass diese korrekt installiert und mit Ihrem Computer kompatibel ist. Prüfen Sie, ob der Computer startet, wenn Sie den neuen Arbeitsspeicher aus- und den alten Arbeitsspeicher wieder einbauen (vgl. Seite 46).
- Setzen Sie das Parameter-RAM (PRAM) zurück, indem Sie den Computer durch Drücken des Ein-/Ausschalters (⏻) und unmittelbar danach durch Drücken von Befehlstaste (⌘), Wahltaste sowie der Tasten „P“ und „R“ neu starten. Halten Sie diese Tasten gedrückt, bis Sie den Startton ein zweites Mal hören.
- Lässt sich Ihr MacBook Pro noch immer nicht starten, finden Sie im Abschnitt „Weitere Informationen, Service und Support“ auf Seite 70 Hinweise dazu, wie Sie Apple erreichen und technische Unterstützung erhalten können.

Der Bildschirm wird plötzlich dunkel oder während Ihrer Arbeit mit dem MacBook Pro tritt ein Systemstillstand auf

Starten Sie Ihr MacBook Pro neu.

- 1 Trennen Sie die Verbindung zu allen an Ihrem MacBook Pro angeschlossenen Geräten, außer zum Netzteil.
- 2 Drücken Sie den Ein-/Ausschalter (⏻), um Ihr System einzuschalten.

- 3 Lassen Sie die Batterie zu mindestens 10 % aufladen, bevor Sie externe Geräte anschließen und mit Ihrer Arbeit fortfahren.

Sie können den Ladezustand der Batterie anzeigen, indem Sie in der Menüleiste auf das Batteriesymbol () klicken oder die Ladeanzeigen auf der linken Seite Ihres MacBook Pro prüfen.

Falls Sie Energiesparoptionen für die Batterie konfiguriert haben, verdunkelt sich der Bildschirm möglicherweise ebenfalls.

Sie haben die Batterietaste gedrückt und alle Anzeigeleuchten für die Batterie leuchten fünf Mal schnell hintereinander auf

Die Batterie muss ausgetauscht werden. Wenden Sie sich an einen Apple Store (sofern in Ihrem Land vorhanden) oder einen Apple Autorisierten Service-Partner.

Sie haben die Batterietaste gedrückt und die Anzeigeleuchten für die Batterie leuchten fünf Mal hintereinander von links nach rechts und wieder von rechts nach links auf

Die Batterie wird nicht erkannt. Wenden Sie sich an einen Apple Store (sofern in Ihrem Land vorhanden) oder einen Apple Autorisierten Service-Partner.

Probleme beim Auswerfen einer CD/DVD

Beenden Sie alle Programme, die auf die CD/DVD zugreifen, und versuchen Sie es erneut. Funktioniert dies nicht, starten Sie den Computer neu und drücken Sie sofort auf das Trackpad.

Reparieren, Wiederherstellen oder Neuinstallieren der Mac OS X-Software

Wenn ein Problem mit Ihrer Mac-Software oder -Hardware aufgetreten ist, bietet Mac OS X Dienstprogramme zum Reparieren oder Wiederherstellen, mit denen diese Probleme möglicherweise behoben werden können. Darüber hinaus können Sie die Software auf die Originaleinstellungen zurücksetzen. Sie können auf diese Dienstprogramme mithilfe des Programms „Mac OS X Dienstprogramme“ zugreifen.



Verwenden Sie das Programm „Mac OS X Dienstprogramme“ zum:

- Wiederherstellen Ihrer Software und Daten von einer Time Machine-Sicherung.
- Neuinstallieren von Mac OS X und Apple-Programmen.

- Wiederherstellen der Werkseinstellungen Ihres Computers durch Löschen der Festplatte und Neuinstallieren von Mac OS X und Apple-Programmen.
- Reparieren der Festplatte Ihres Computers mit dem Festplatten-Dienstprogramm.

Wenn Ihr Computer ein Problem feststellt, wird das Programm „Mac OS X Dienstprogramme“ automatisch geöffnet. Sie können das Programm auch manuell öffnen, indem Sie Ihren Computer neu starten.

Das Programm „Mac OS X Dienstprogramme“ öffnen

- Starten Sie Ihren Computer bei gedrückter Befehlstaste (⌘) und Taste „R“ neu. Das Fenster des Programms „Mac OS X Dienstprogramme“ wird geöffnet.

Für einige Dienstprogramme im Programm „Mac OS X Dienstprogramme“ wird der Zugang zum Internet und Mac App Store benötigt. Vergewissern Sie sich ggf., dass Ihr Computer über Ihr Ethernet- oder Wi-Fi-Netzwerk mit dem Internet verbunden ist.

Herstellen der Verbindung über ein Wi-Fi-Netzwerk

- 1 Wählen Sie ein Netzwerk aus dem Wi-Fi-Menü oben rechts auf dem Bildschirm aus.
- 2 Geben Sie, falls erforderlich, das Netzwerkkenwort ein.

Wenn Sie eine Verbindung zu einem geschlossenen Netzwerk herstellen wollen, wählen Sie „Mit anderem Netzwerk verbinden“. Geben Sie den Namen und das Kennwort des Netzwerks ein.

Reparieren einer Festplatte mit dem Festplatten-Dienstprogramm

Wenn ein Problem mit Ihrem Computer aufgetreten ist oder wenn nach dem Neustart des Computers das Programm „Mac OS X Dienstprogramme“ geöffnet wird, müssen Sie möglicherweise die Festplatte Ihres Computers reparieren.

- 1 Wählen Sie das Festplatten-Dienstprogramm im Fenster „Mac OS X Dienstprogramme“ aus und klicken Sie anschließend auf „Fortfahren“.
- 2 Wählen Sie die Festplatte oder Partition in der Liste auf der linken Seite aus und klicken Sie auf „Erste Hilfe“.
- 3 Klicken Sie auf „Volume reparieren“.

Kann das Festplatten-Dienstprogramm das Volume nicht reparieren, versuchen Sie möglichst viele Daten zu sichern und befolgen Sie dann die Anleitungen im Abschnitt „Reparieren, Wiederherstellen oder Neuinstallieren der Mac OS X-Software“ auf Seite 60.

Informationen über das Festplatten-Dienstprogramm und seine Optionen finden Sie im Hilfe-Zentrum oder durch Öffnen des Festplatten-Dienstprogramms (im Ordner „Dienstprogramme“ im Launchpad) und Auswahl von „Hilfe“ > „Festplatten-Dienstprogramm-Hilfe“.

Wiederherstellen von Informationen mit einem Time Machine-Backup

Wenn Sie ein Time Machine-Backup angelegt haben, können Sie mit dem Dienstprogramm „Wiederherstellen“ den vorherigen Status aller Daten auf Ihrem Computer wiederherstellen.

Verwenden Sie das Time Machine-Backup nur zum Wiederherstellen der Daten des Computers, von dem die Sicherung erstellt wurde. Wenn Sie Informationen auf einen neuen Computer übertragen möchten, verwenden Sie den Migrationsassistenten (im Ordner „Dienstprogramme“ im Launchpad).

- 1 Befindet sich die Sicherung auf einer Time Capsule, stellen Sie sicher, dass Sie mit einem Ethernet- oder Wi-Fi-Netzwerk verbunden sind. (Befolgen Sie zum Herstellen einer Verbindung zu einem Wi-Fi-Netzwerk die Anleitungen auf Seite 61.)

- 2 Wählen Sie im Fenster „Mac OS X Dienstprogramme“ die Option „Aus Time Machine-Backup wiederherstellen“ aus und klicken Sie anschließend auf „Fortfahren“.
- 3 Wählen Sie das Volume mit dem Time Machine-Backup aus und befolgen Sie die angezeigten Anleitungen.

Neuinstallieren von Mac OS X und Apple-Programmen

Es kann gelegentlich vorkommen, dass Sie Mac OS X und Apple-Programme neu installieren müssen. Sie können bei der Neuinstallation Ihre Daten und Benutzereinstellungen beibehalten.

- 1 Stellen Sie sicher, dass Ihr MacBook Pro über ein Ethernet- oder Wi-Fi-Netzwerk mit dem Internet verbunden sind. (Befolgen Sie zum Herstellen einer Verbindung zu einem Wi-Fi-Netzwerk die Anleitungen auf Seite 61.)
- 2 Wählen Sie im Fenster „Mac OS X Dienstprogramme“ die Option „Mac OS X erneut installieren“ aus und klicken Sie anschließend auf „Fortfahren“.
- 3 Wenn Sie zur Auswahl eines Volumes aufgefordert werden, wählen Sie Ihr aktuelles internes Mac OS X-Volume aus (in den meisten Fällen ist dies das einzig verfügbare Volume).
- 4 Klicken Sie auf „Anpassen“, um bestimmte Software auszuwählen bzw. deren Auswahl aufzuheben.
- 5 Klicken Sie auf „Installieren“.

Sie können Mac OS X installieren, ohne das Volume löschen zu müssen. Hierdurch bleiben Dateien und Einstellungen erhalten. Sie haben auch die Möglichkeit, das Volume zunächst zu löschen, wodurch auch alle Daten gelöscht werden. Anschließend können Sie dann Mac OS X und Apple-Programme neu installieren.

Nach der Installation von Mac OS X können Sie den Mac App Store besuchen und Ihre Apple-Programme erneut laden.

Wichtig: Apple empfiehlt, vor dem Wiederherstellen von Software eine Sicherungskopie der Daten auf Ihrer Festplatte zu erstellen. Apple übernimmt für etwaige Datenverluste keine Haftung.

Wiederherstellen der Werkseinstellungen Ihres Computers

Wenn Sie die Werkseinstellungen Ihres Computers wiederherstellen, werden alle Daten auf Ihrem Computer (Ihre Benutzeraccounts, Netzwerkeinstellungen und alle Dateien und Ordner) gelöscht. Erstellen Sie eine Sicherungskopie der Daten, die Sie behalten wollen, indem Sie sie auf ein anderes Volume kopieren. Notieren Sie sich die Netzwerkeinstellungen in der Systemeinstellung „Netzwerk“, damit Sie die Netzwerkverbindung nach der Neuinstallation von Mac OS X schnell wiederherstellen können.

- 1 Stellen Sie sicher, dass Sie über ein Ethernet- oder Wi-Fi-Netzwerk mit dem Internet verbunden sind. (Befolgen Sie zum Herstellen einer Verbindung zu einem Wi-Fi-Netzwerk die Anleitungen auf Seite 61.)
- 2 Wählen Sie im Fenster „Mac OS X Dienstprogramme“ die Option „Festplatten-Dienstprogramm“ aus und klicken Sie anschließend auf „Fortfahren“.
- 3 Wählen Sie das Volume in der Liste auf der linken Seite aus und klicken Sie auf „Löschen“.
- 4 Wählen Sie „Mac OS Extended (Journaled)“ aus dem Einblendmenü „Format“ aus und geben Sie einen Namen für das Volume ein. Klicken Sie dann auf „Löschen“.
- 5 Wählen Sie nach dem Löschen des Volumes „Festplatten-Dienstprogramm“ > „Festplatten-Dienstprogramm beenden“.
- 6 Wählen Sie im Fenster „Mac OS X Dienstprogramme“ die Option „Mac OS X erneut installieren“ aus und klicken Sie anschließend auf „Fortfahren“.
- 7 Befolgen Sie zum Neuinstallieren von Mac OS X und Programmen die Anleitungen des Mac OS X-Installationsprogramms.

Nachdem Mac OS X und Ihre Apple-Programme wiederhergestellt wurden, können Sie gezielt die Daten und Programme auswählen, die von einem Time Machine-Backup wiederhergestellt werden sollen.

Verwenden des Programms „Apple Hardware Test“

Wenn Sie vermuten, dass ein Problem mit der MacBook Pro-Hardware aufgetreten ist, können Sie mit dem Programm „Apple Hardware Test“ möglicherweise feststellen, ob ein Problem mit einer der Komponenten Ihres Computers, etwa mit dem Arbeitsspeicher oder dem Prozessor, vorliegt.

Das Programm „Apple Hardware Test“ verwenden

- 1 Trennen Sie bis auf das Netzteil alle externen Geräte von Ihrem Computer. Ist ein Ethernetkabel angeschlossen, ziehen Sie es heraus.
- 2 Starten Sie den Computer neu und halten Sie beim Starten die Taste „D“ gedrückt.
- 3 Wenn das Apple Hardware Test-Fenster mit Auswahlmöglichkeiten angezeigt wird, wählen Sie die gewünschte Sprache aus.
- 4 Drücken Sie die Rückschritttaste oder klicken Sie auf den Rechtspfeil.
- 5 Wenn das Apple Hardware Test-Hauptfenster angezeigt wird (nach ungefähr 45 Sekunden), folgen Sie den Anleitungen auf dem Bildschirm.
- 6 Findet Apple Hardware Test ein Problem, wird ein Fehlercode angezeigt. Notieren Sie den angezeigten Code, bevor Sie den AppleCare Support anrufen. Konnte Apple Hardware Test keinen Hardwarefehler feststellen, könnte ein Problem mit der Software vorliegen.

Probleme mit Ihrer Internetverbindung

Zum Lieferumfang Ihres MacBook Pro gehört das Programm „Netzwerkassistent“, das Sie bei den einzelnen Schritten der Konfiguration einer Internetverbindung unterstützt. Öffnen Sie die Systemeinstellungen und klicken Sie auf „Netzwerk“. Klicken Sie auf „Assistent“, um den Assistenten zu öffnen.

Wenn Probleme mit Ihrer Internetverbindung auftreten, führen Sie die Schritte in diesem Abschnitt für den verwendeten Verbindungstyp aus oder verwenden Sie die Netzwerkdiagnose.

Die Netzwerkdiagnose verwenden

- 1 Wählen Sie „Apple“ (🍏) > „Systemeinstellungen“.
- 2 Klicken Sie auf „Netzwerk“ und anschließend auf „Assistent“.
- 3 Klicken Sie auf „Diagnose“, um die Netzwerkdiagnose zu öffnen.
- 4 Befolgen Sie die Anleitungen auf dem Bildschirm.

Kann das Problem mit der Netzwerkdiagnose nicht behoben werden, liegt der Fehler möglicherweise bei dem Internetanbieter, zu dem Sie eine Verbindung herstellen wollen, dem externen Gerät, das Sie für die Verbindung verwenden, oder dem Server, auf den Sie zugreifen wollen. Sie können auch wie in den folgenden Abschnitten beschrieben vorgehen.

Kabelmodem, DSL-Modem und LAN-Internetverbindungen

Vergewissern Sie sich, dass alle Modemkabel fest in den Anschlüssen sitzen. Hierzu gehören das Modemnetzwerkabel, das Kabel vom Modem zum Computer und das Kabel vom Modem zur Wandsteckdose. Prüfen Sie auch die Kabel und Netzteile zu den Ethernet-Hubs und -Routern.

Schalten Sie Ihr DSL- oder Kabelmodem aus und warten Sie einige Minuten, bevor Sie es wieder einschalten. Einige Internetanbieter empfehlen, das Modemnetz Kabel herauszuziehen. Wenn Ihr Modem eine Reset-Taste besitzt, können Sie diese Taste vor oder nach dem Aus- und erneuten Einschalten des Modems drücken.

Wichtig: Anleitungen zu Modems sind für LAN-Benutzer nicht relevant. LAN-Benutzer verwenden Hubs, Switches, Router und andere Verbindungseinheiten, die von Benutzern von DSL-Modems oder Kabelmodems nicht genutzt werden. LAN-Benutzer sollten sich daher bei Bedarf an ihren Netzwerkadministrator und nicht an einen Internetanbieter wenden.

PPPoE-Verbindungen

Wenn Sie über PPPoE (Point to Point Protocol over Ethernet) keine Verbindung zu Ihrem Internetanbieter herstellen können, vergewissern Sie sich, dass Sie in der Systemeinstellung „Netzwerk“ die korrekten Informationen eingegeben haben.

Die Netzwerkeinstellungen prüfen

- 1 Wählen Sie „Apple“ (🍏) > „Systemeinstellungen“.
- 2 Klicken Sie auf „Netzwerk“.
- 3 Klicken Sie unter der Liste der Netzwerkverbindungsdienste auf die Taste „Hinzufügen“ (+) und wählen Sie „PPPoE“ aus dem Einblendmenü „Anschluss“ aus.
- 4 Wählen Sie einen Anschluss für den PPPoE-Dienst aus dem Einblendmenü „Ethernet“ aus. Wählen Sie „Ethernet“, wenn Sie die Verbindung zu einem verkabelten Netzwerk herstellen wollen. Wählen Sie „Wi-Fi“, wenn die Verbindung zu einem drahtlosen Netzwerk erfolgen soll.
- 5 Klicken Sie auf „Erstellen“.

- 6 Geben Sie die Informationen ein, die Sie von Ihrem Dienstanbieter erhalten haben, etwa Accountname, Kennwort und PPPoE-Dienstname (falls für Ihren Dienstanbieter erforderlich).
- 7 Klicken Sie auf „Anwenden“, um die Einstellungen zu aktivieren.

Netzwerkverbindungen

Vergewissern Sie sich, dass das Ethernetkabel mit Ihrem MacBook Pro und dem Netzwerk verbunden ist. Prüfen Sie die Kabel und Netzteile zu Ihren Ethernet-Hubs und -Routern.

Wenn zwei oder mehr Computer eine Internetverbindung nutzen sollen, stellen Sie sicher, dass Ihr Netzwerk korrekt konfiguriert ist. Sie müssen wissen, ob Ihr Internetanbieter nur eine oder mehrere IP-Adressen (eine für jeden Computer) bereitstellt.

Wird nur eine IP-Adresse bereitgestellt, muss der Router eine Verbindung für die gemeinsame Nutzung bereitstellen können. Dies wird auch als „Netzwerk-Adressumsetzung“ (NAT, Network Address Translation) oder „IP-Maskierung“ bezeichnet. Konfigurationsanleitungen finden Sie in der Dokumentation zu Ihrem Router.

Erkundigen Sie sich auch bei der Person, die Ihr Netzwerk konfiguriert hat. Mithilfe einer AirPort-Basisstation kann eine IP-Adresse gemeinsam mit mehreren Computern verwendet werden. Informationen zum Verwenden der AirPort-Basisstation finden Sie im Hilfe-Zentrum oder auf der AirPort-Support-Website unter: www.apple.com/de/support/airport.

Falls Sie das Problem mit diesen Schritten nicht beheben können, wenden Sie sich an Ihren Internetanbieter oder Ihren Netzwerkadministrator.

Probleme mit der Wi-Fi-Kommunikation

Gehen Sie wie folgt vor, wenn Sie Probleme mit der Wi-Fi-Kommunikation haben:

- Vergewissern Sie sich, dass der Computer oder das Netzwerk, zu dem Sie eine Verbindung herstellen wollen, ordnungsgemäß funktioniert und über eine Basisstation verfügt.
- Stellen Sie sicher, dass Sie die Software anhand der mit Ihrer Basisstation gelieferten Anleitungen korrekt konfiguriert haben.
- Stellen Sie sicher, dass sich Ihr MacBook Pro in Reichweite der Antenne des anderen Computers oder des Zugangspunkts des Netzwerks befindet. Aufgrund in der Nähe befindlicher Geräte oder Metallgegenstände können Störungen bei der drahtlosen Kommunikation auftreten und die Reichweite kann eingeschränkt werden. Durch Auswahl eines anderen Standorts oder Drehen des Computers kann der Empfang möglicherweise verbessert werden.
- Prüfen Sie das Wi-Fi-Symbol (📶) in der Menüleiste. Es werden bis zu vier Balken für die Signalstärke angezeigt. Werden die Balken nicht angezeigt, ändern Sie Ihren Standort.
- Zum Anzeigen von Hilfeinformationen wählen Sie „Hilfe“ > „Hilfe-Zentrum“ und suchen Sie nach „Wi-Fi“. Bitte beachten Sie auch die Anleitungen, die mit dem drahtlosen Gerät geliefert wurden, wenn Sie weitere Informationen wünschen.

Aktualisieren Ihrer Software

Sie können eine Verbindung zum Internet herstellen und die neusten kostenlosen Softwareversionen, Treiber und andere Erweiterungen von Apple automatisch laden.

Wenn Sie mit dem Internet verbunden sind, überprüft die Systemeinstellung „Softwareaktualisierung“, ob für Ihren Computer Aktualisierungen vorhanden sind. Sie können Ihr MacBook Pro so konfigurieren, dass es regelmäßig prüft, ob aktualisierte Software verfügbar ist. Sie können diese dann laden und installieren.

Nach aktualisierter Software suchen

- 1 Wählen Sie „Apple“ (🍏) > „Systemeinstellungen“.
- 2 Klicken Sie auf das Symbol „Softwareaktualisierung“ und befolgen Sie die Anleitungen auf dem Bildschirm.
 - Weitere Informationen finden Sie unter dem Suchbegriff „Softwareaktualisierung“ im Hilfe-Zentrum.
 - Die neusten Informationen zu Mac OS X finden Sie unter www.apple.com/de/macosex.

Weitere Informationen, Service und Support

Mit Ausnahme der Festplatte und des Arbeitsspeichers besitzt Ihr MacBook Pro keine vom Benutzer zu wartenden oder zu installierenden Komponenten. Muss Ihr Computer gewartet werden, wenden Sie sich an Apple oder bringen Sie Ihr MacBook Pro zu einem Apple Autorisierten Service-Partner. Weitere Informationen über Ihr MacBook Pro finden Sie online im Internet, in der Online-Hilfe, in den Systeminformationen oder im Programm „Apple Hardware Test“.

Online-Ressourcen

Online-Informationen zu Service und Support finden Sie unter www.apple.com/de/support. Wählen Sie ggf. Ihr Land aus dem Einblendmenü. Sie können die AppleCare Knowledge Base durchsuchen, nach Softwareaktualisierungen suchen oder Unterstützung durch Teilnehmer in den Diskussionsforen erhalten. Die neuesten Informationen zu Ihrem Produkt finden Sie unter www.apple.com/de/support/macbookpro.

Online-Hilfe

Antworten auf Ihre Fragen sowie Anleitungen und Tipps zur Fehlerbeseitigung finden Sie in den meisten Fällen im Hilfe-Zentrum. Wählen Sie „Hilfe“ > „Hilfe-Zentrum“.

Systeminformationen

Informationen über Ihr MacBook Pro können Sie mithilfe der Systeminformationen anzeigen. Hier werden die installierte Hardware oder Software, die Seriennummer, die Betriebssystemversion und der installierte Gesamtspeicher und vieles mehr angezeigt. Zum Öffnen der Systeminformationen wählen Sie „Apple“ (🍏) > „Über diesen Mac“ aus der Menüleiste und klicken dann auf „Weitere Informationen“.

AppleCare Service und Support

Zum Lieferumfang Ihres MacBook Pro gehört ein 90-tägiger technischer Support und eine einjährige Garantie für Hardwarereparaturen durch einen Apple Store oder ein Apple autorisiertes Reparaturzentrum wie einen Apple Autorisierten Service-Partner. Sie können diese Leistungen durch den Erwerb des AppleCare Protection Plans erweitern. Informationen hierzu finden Sie auf der Website www.apple.com/de/support/products oder besuchen Sie die nachfolgend aufgeführte Website für Ihr Land.

Wenn Sie weitere Hilfe benötigen, können Ihnen die Mitarbeiter des AppleCare Telefon-Support beim Installieren und Starten von Programmen und bei grundlegenden Fragen zur Fehlerbeseitigung helfen. Rufen Sie das nächstgelegene Support-Center an (während der ersten 90 Tage ist der Support kostenlos). Legen Sie sich die Informationen zum Kaufdatum und die Seriennummer Ihres MacBook Pro bereit, bevor Sie anrufen.

Hinweis: Der kostenlose 90-tägige Telefon-Support beginnt ab Kaufdatum. Möglicherweise fallen Telefongebühren an.

Land	Telefon	Website
Deutschland	(49) 01805 009 433	www.apple.com/de/support
Österreich	(43) 0810 300 427	www.apple.com/at/support
Schweiz	(41) 0848 000 132	www.apple.com/chde/support

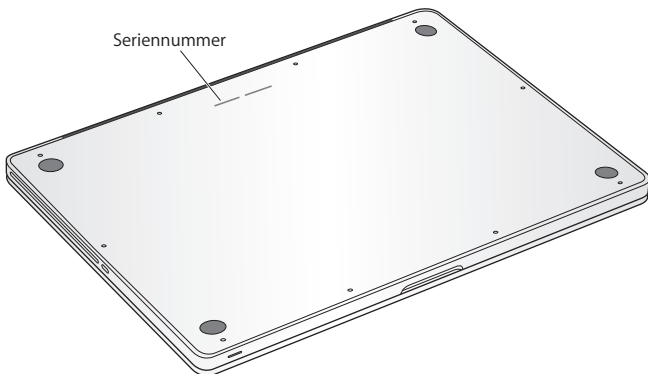
Telefonnummern können sich jederzeit ändern, lokale und nationale Telefongebühren können anfallen. Eine vollständige Adressliste finden Sie im Internet unter:

www.apple.com/support/contact/phone_contacts.html

Seriennummer Ihres Produkts

Verwenden Sie eine der folgenden Methoden, um die Seriennummer Ihres Computers zu ermitteln:

- Drehen Sie Ihr MacBook Pro um. Die Seriennummer finden Sie auf dem Gehäuseboden in der Nähe des Scharniers.



- Wählen Sie „Apple“ (🍏) > „Über diesen Mac“. Klicken Sie dann auf die Versionsnummer unter dem Text „Mac OS X“. Durch wiederholtes Klicken werden im Wechsel die Mac OS X-Versionsnummer, die Softwareversion und die Seriennummer angezeigt.
- Öffnen Sie die Systeminformationen (im Ordner „Dienstprogramme“ im Launchpad).

5

Wichtige Tipps und Infos

www.apple.com/de/environment

Hilfe-Zentrum  Ergonomie

Befolgen Sie zu Ihrer eigenen Sicherheit und zum Schutz Ihrer Geräte die folgenden Regeln zum Reinigen und zur Handhabung Ihres MacBook Pro sowie die Richtlinien für ein bequemes, ergonomisches Arbeiten. Bewahren Sie diese Sicherheitsrichtlinien stets griffbereit auf.

BITTE BEACHTEN: Durch eine unsachgemäße Lagerung oder Verwendung Ihres Computers erlischt möglicherweise Ihr Anspruch auf Garantieleistungen.

Wichtige Sicherheitsinformationen

ACHTUNG: Ein Nichtbeachten dieser Sicherheitsinformationen kann Brände, elektrische Schläge, Verletzungen oder andere Schäden verursachen.

Integrierte Batterie Entfernen Sie auf keinen Fall die Batterie aus Ihrem MacBook Pro. Die Batterie darf ausschließlich von einem Apple Autorisierten Service-Partner ausgetauscht werden. Verwenden Sie Ihr MacBook Pro nicht mehr, wenn der Computer fallen gelassen, verkratzt, deformiert oder beschädigt wurde. Setzen Sie Ihr MacBook Pro keiner extremen Hitze (in unmittelbarer Nähe von Heizkörpern oder Feuerstellen) aus, deren Temperaturen 100 °C überschreiten können.

Ornungsgemäße Handhabung Die Unterseite Ihres MacBook Pro kann während des normalen Betriebs sehr warm werden. Das MacBook Pro entspricht den Grenzwerten für die Temperaturen für durch den Benutzer zugängliche Oberflächen, die in den IEC-Richtlinien (IEC 60950-1) für den internationalen Standard zur Sicherheit von Geräten der Informationstechnologie definiert sind.

Beachten Sie die folgenden Richtlinien zum sicheren Betrieb Ihres Computers und zur Vermeidung von Verletzungen oder Verbrennungen:

- Legen Sie Ihr MacBook Pro auf eine stabile Arbeitsfläche, die eine ausreichende Luftzirkulation unter und um den Computer erlaubt.
- Arbeiten Sie nicht mit Ihrem MacBook Pro, wenn dieses auf einem Kissen oder anderem weichen Material liegt, da hierdurch die ordnungsgemäße Belüftung des Geräts behindert werden kann.
- Legen Sie niemals einen Gegenstand auf die Tastatur, wenn Sie Ihr MacBook Pro verwenden.
- Stecken Sie niemals Objekte in die Lüftungsschlitze.
- Wenn Sie Ihr MacBook Pro verwenden, während es auf Ihren Oberschenkeln liegt und das Gerät zu viel Wärme abgibt, platzieren Sie es auf einer stabilen, glatten Oberfläche.

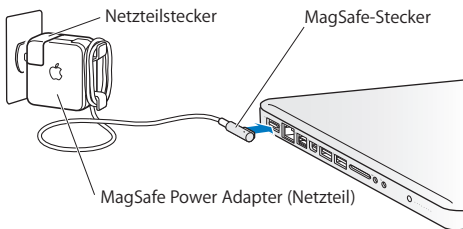
Kontakt mit Wasser und Feuchtigkeitsquellen Verwenden Sie Ihr MacBook Pro nicht in der Nähe von Flüssigkeitsbehältern, Waschbecken, Bade- und Duschwannen oder anderen Feuchtigkeitsquellen. Schützen Sie Ihr MacBook Pro vor Feuchtigkeit und Witterungseinflüssen aller Art (wie Regen, Schnee und Nebel).

85W MagSafe Power Adapter Verwenden Sie nur das mit Ihrem MacBook Pro gelieferte Netzteil oder ein anderes, von Apple empfohlenes Netzteil, das mit diesem Produkt kompatibel ist. Stellen Sie sicher, dass der Netzstecker oder der Netzteilstecker korrekt mit dem Netzteil verbunden ist, bevor Sie das Netzteil an das Stromnetz anschließen.

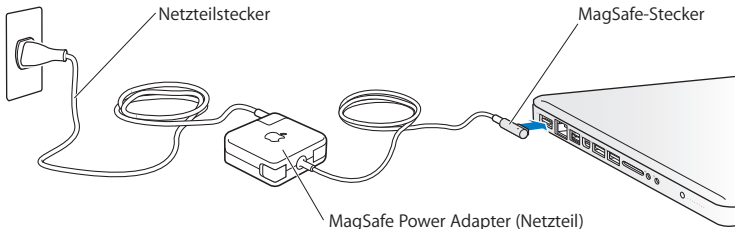
Das Netzteil kann sich beim normalen Betrieb des Geräts stark erwärmen. Der MagSafe Power Adapter entspricht den Grenzwerten für die Temperaturen für durch den Benutzer zugängliche Oberflächen, die in den IEC-Richtlinien (IEC- 60950-1) für den internationalen Standard zur Sicherheit von Geräten der Informationstechnologie definiert sind.

Beachten Sie die folgenden Richtlinien, um eine Überhitzung des Netzteils oder durch Verbrennungen verursachte Verletzungen zu vermeiden:

- Schließen Sie das Netzteil direkt an einer Steckdose an.



- Wenn Sie das Netzkabel verwenden, platzieren Sie das Netzteil auf dem Arbeitstisch oder auf dem Fußboden. Achten Sie darauf, dass eine ausreichende Luftzirkulation gewährleistet ist.



Trennen Sie das Netzteil und alle anderen Kabel in folgenden Situationen:

- Sie möchten mehr Arbeitsspeicher hinzufügen oder eine leistungsstärkere Festplatte einsetzen.
- Sie wollen das Gehäuse reinigen. (Gehen Sie hierzu wie auf Seite 83 beschrieben vor.)
- Das Netzkabel oder der Netzstecker sind beschädigt oder abgenutzt.
- Ihr MacBook Pro oder Netzteil war Regen oder übermäßiger Feuchtigkeit ausgesetzt oder Flüssigkeit ist in das Gehäuse gelangt.
- Ihr MacBook Pro oder Netzteil wurde fallen gelassen, das Gehäuse wurde beschädigt oder Sie mutmaßen, dass das Gerät gewartet oder repariert werden muss.

Der MagSafe-Netzanschluss enthält einen Magneten, der Daten auf einer Festplatte, einer Kreditkarte, einem iPod oder anderen Geräten löschen kann. Platzieren Sie empfindliche Geräte oder Speichermedien zum Schutz Ihrer Daten nicht unmittelbar im Magnetfeld des Anschlusses. Halten Sie einen Abstand von mindestens 25 mm ein.

Falls sich Verschmutzungen am MagSafe-Netzanschluss ablagern sollten, entfernen Sie diese vorsichtig mithilfe eines trockenen Wattestäbchens.

Spezifikationen für das MagSafe-Netzteil:

- *Frequenz:* 50 bis 60 Hz, einphasig
- *Netzspannung:* 100 bis 240 V
- *Ausgangsspannung:* 18,5 V Gleichstrom, 4,6 A

Hörschäden Das Verwenden von Ohrhörern oder Kopfhörern mit hoher Lautstärke kann eine dauerhafte Schädigung des Gehörs zur Folge haben. Sie gewöhnen sich mit der Zeit zwar an höhere Lautstärken, sodass diese für Sie normal erscheinen, Ihre Hörfähigkeit kann jedoch beeinträchtigt werden. Bei Ohrgeräuschen oder dumpfem Hören sollten Sie die Ohr- oder Kopfhörer abnehmen und Ihr Gehör untersuchen lassen. Je höher die Lautstärke, desto schneller kann Ihre Hörfähigkeit beeinträchtigt werden. Von Experten wird empfohlen, das Gehör durch folgende Maßnahmen zu schützen:

- Schränken Sie die Dauer der Verwendung von Ohr- oder Kopfhörern bei hoher Lautstärke ein.
- Vermeiden Sie ein Erhöhen der Lautstärke, um Umgebungsgeräusche zu übertönen.
- Reduzieren Sie die Lautstärke, wenn Sie Gespräche in Ihrer näheren Umgebung nicht mehr wahrnehmen können.

Nutzungsbeschränkung Dieser Computer darf nicht verwendet werden beim oder im Zusammenhang mit dem Betrieb von Kernkraftanlagen, von Flugzeugnavigations- oder -kommunikationssystemen oder bei der Flugüberwachung. In derartigen Fällen kann ein Fehler dieses Computers zu Todesfällen, Körperverletzungen oder schwerwiegenden Umweltschäden führen.

Informationen zu optischen Laser-CD/DVD-Laufwerken

ACHTUNG: Wenn Sie Anpassungen oder andere Schritte ausführen, die nicht im Handbuch Ihres Geräts beschrieben werden, kann dies dazu führen, dass Sie gefährlichen Strahlen ausgesetzt werden.

Das optische Laufwerk Ihres Computers enthält einen Laser, der bei normalem Betrieb sicher ist. Wird er jedoch ausgebaut, kann er Schäden an Ihren Augen verursachen. Lassen Sie dieses Produkt zu Ihrer eigenen Sicherheit ausschließlich von einem Apple Autorisierten Service-Partner warten und reparieren.

Wichtige Informationen zur Handhabung

BITTE BEACHTEN: Die Nichtbeachtung dieser Anleitungen kann zu einer Beschädigung Ihres MacBook Pro oder anderer Geräte führen.

Umgebungsbedingungen Die Verwendung des MacBook Pro außerhalb dieser Bereiche kann die Leistung beeinträchtigen:

- *Betriebstemperatur:* 10 °C bis 35 °C
- *Lagertemperatur:* -20 °C bis 45 °C
- *Relative Luftfeuchtigkeit:* 5 % bis 90 % (nicht kondensierend)
- *Höhe über NN bei Betrieb:* 0 bis 3048 m

Einschalten Ihres MacBook Pro Schalten Sie Ihr MacBook Pro niemals ein, wenn nicht alle internen und externen Komponenten ordnungsgemäß installiert sind. Wird der Computer eingeschaltet und betrieben, solange Teile fehlen, kann dies zu gefährlichen Situationen führen, und Ihr Computersystem kann beschädigt werden.

Transportieren Ihres MacBook Pro Wenn Sie Ihr MacBook Pro in einer Tasche oder Aktenmappe transportieren wollen, vergewissern Sie sich, dass sich in der Tasche keine losen Gegenstände (wie Büroklammern oder Münzen) befinden. Diese könnten versehentlich durch eine Öffnung im Gehäuse, etwa der des optischen Laufwerks, in das Innere Ihres Computers gelangen oder sich in einem Anschluss verklemmen. Achten Sie außerdem darauf, keine magnetisch empfindlichen Gegenstände in der Nähe des MagSafe-Netzanschlusses zu platzieren.

Verwenden von Steckern und Anschlüssen Stecken Sie einen Stecker niemals mit Gewalt in einen Anschluss. Achten Sie beim Anschließen eines Geräts darauf, dass sich keine Verunreinigungen im und am Anschluss befinden, dass der Stecker zum Anschluss passt und dass Sie die Stecker korrekt mit dem Anschluss ausgerichtet haben.

Verwenden des optischen Laufwerks Das SuperDrive-Laufwerk in Ihrem MacBook Pro unterstützt standardmäßige CDs und DVDs mit einem Durchmesser von 12 cm (4,7"). CDs oder DVDs, die nicht standardmäßig geformt oder kleiner als 12 cm (4,7") sind, werden nicht unterstützt und können sich im Laufwerk verklemmen.

Handhabung von Komponenten aus Glas Ihr MacBook Pro enthält Komponenten aus Glas, darunter den Bildschirm und das Trackpad. Sind sie beschädigt, müssen Sie Ihr MacBook Pro vor jeder weiteren Nutzung erst von einem Apple Autorisierten Service-Partner reparieren lassen.

Lagern Ihres MacBook Pro Wenn Sie Ihr MacBook Pro über einen längeren Zeitraum lagern möchten, bewahren Sie es an einem kühlen Ort auf (optimal sind 22 °C) und entladen Sie die Batterie auf ca. 50 % oder weniger. Wenn Sie Ihr MacBook Pro länger als 5 Monate lagern wollen, entladen Sie die Batterie bis auf ca. 50 Prozent und nehmen Sie sie dann aus dem Computer heraus. Laden Sie die Batterie etwa alle sechs Monate zu ca. 50 % auf, um die Batteriekapazität aufrecht zu erhalten.

Reinigen des MacBook Pro Schalten Sie das MacBook Pro aus und trennen Sie das Netzteil vom Stromnetz, bevor Sie das Gehäuse des MacBook Pro reinigen. Verwenden Sie ein leicht angefeuchtetes, weiches, flusenfreies Tuch zum Reinigen des Gehäuses Ihres Computers. Achten Sie darauf, dass keine Feuchtigkeit in das Gehäuse eindringt. Sprühen Sie Reiniger niemals direkt auf den Computer. Verwenden Sie keine Sprays, Lösungsmittel oder Scheuermittel, die das Gehäuse beschädigen könnten.

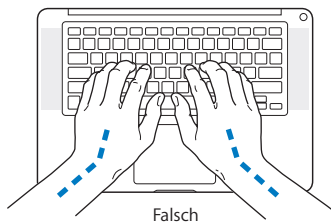
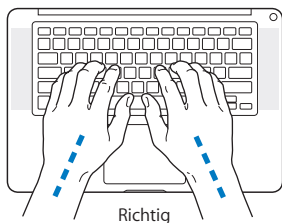
Reinigen des MacBook Pro-Bildschirms Wenn Sie den Bildschirm Ihres MacBook Pro reinigen wollen, schalten Sie das MacBook Pro aus, trennen Sie das Netzteil vom Stromnetz. Feuchten Sie das mitgelieferte Tuch nur etwas mit Wasser an und wischen Sie den Bildschirm ab. Sprühen Sie niemals Reiniger direkt auf den Bildschirm.

Ergonomie

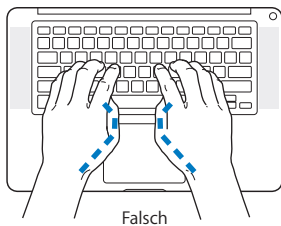
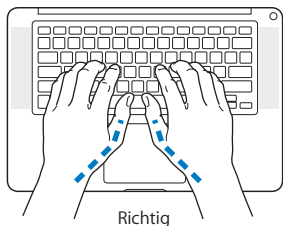
Im Folgenden finden Sie einige Tipps zum Einrichten einer gesunden Arbeitsumgebung.

Tastatur und Trackpad

Achten Sie darauf, dass Ihre Schultern bei der Arbeit mit der Tastatur und dem Trackpad stets entspannt sind. Ober- und Unterarme sollten einen rechten Winkel und Unterarme und Handrücken eine gerade Linie bilden.



Achten Sie beim Arbeiten mit der Tastatur auf einen leichten Tastenanschlag und darauf, dass sich Hände und Finger beim Verwenden von Tastatur und Trackpad nicht verkramphen. Ziehen Sie Ihre Daumen möglichst nicht unter die Handflächen.



Ändern Sie öfters die Handstellung, um Ermüdungserscheinungen zu vermeiden. Wenn Sie zu lange ohne Pause am Computer arbeiten, können Hände, Handgelenke und Arme zu schmerzen beginnen. Wenden Sie sich unbedingt an Ihren Arzt, wenn die Schmerzen andauern.

Externe Maus

Wenn Sie eine externe Maus verwenden, platzieren Sie sie möglichst auf gleicher Ebene mit der Tastatur. Achten Sie darauf, dass die Arbeitsfläche groß genug ist, um die Maus bequem handhaben zu können.

Sitzmöbel

Verwenden Sie möglichst nur Sitzmöbel, die ergonomisch geformt und höhenverstellbar sind. Stellen Sie die Sitzhöhe so ein, dass die Oberschenkel auf dem Sitz aufliegen und dass die Füße flach aufstehen. Die Rückenlehne sollte so geformt sein, dass die Lendenwirbel optimal gestützt werden. Beachten Sie die Herstellerhinweise, um den Stuhl genau an Ihre Körpergröße und Figur anzupassen.

Möglicherweise müssen Sie die Sitzhöhe neu einstellen, sodass sich Ihre Unterarme und Hände im richtigen Winkel zur Tastatur befinden. Falls Sie die Füße nun nicht auf dem Boden aufstellen können, verwenden Sie eine verstellbare Fußstütze. Alternativ können Sie auch einen höhenverstellbaren Arbeitstisch einsetzen. Eine weitere Möglichkeit wäre es, einen Tisch zu verwenden, bei dem die Tastatur tiefer liegt als die restliche Arbeitsfläche.

Eingebauter Bildschirm

Passen Sie den Winkel des Bildschirms an Ihre Arbeitsumgebung an. Wenn Sie einen Widerstand spüren, versuchen Sie nicht, den Bildschirm über diesen Widerstand hinaus zu öffnen. Der Bildschirm lässt sich nicht weiter als bis zu einer Stellung von 130 Grad öffnen.

Stellen Sie die Helligkeit des Bildschirms Ihrer jeweiligen Arbeitsumgebung entsprechend ein. Es empfiehlt sich, den Bildschirm jedes Mal neu einzustellen, wenn Sie an einem anderen Arbeitsplatz arbeiten oder wenn sich die Lichtverhältnisse ändern.

Weitere Informationen zur Ergonomie am Arbeitsplatz finden Sie im Internet unter der folgenden Adresse:

www.apple.com/about/ergonomics

Apple und der Umweltschutz

Apple Inc. ist ständig darum bemüht, die Umweltbelastungen, die sich aus der Verwendung von Apple-Systemen und -Produkten ergeben können, auf einem möglichst niedrigen Niveau zu halten.

Weitere Informationen hierzu finden Sie im Internet unter der folgenden Adresse:

www.apple.com/de/environment

Regulatory Compliance Information

FCC Compliance Statement

This device complies with part 15 of the FCC rules. Operation is subject to the following two conditions: (1) This device may not cause harmful interference, and (2) this device must accept any interference received, including interference that may cause undesired operation. See instructions if interference to radio or television reception is suspected.

L'utilisation de ce dispositif est autorisée seulement aux conditions suivantes : (1) il ne doit pas produire de brouillage et (2) l'utilisateur du dispositif doit être prêt à accepter tout brouillage radioélectrique reçu, même si ce brouillage est susceptible de compromettre le fonctionnement du dispositif.

Radio and Television Interference

This computer equipment generates, uses, and can radiate radio-frequency energy. If it is not installed and used properly—that is, in strict accordance with Apple's instructions—it may cause interference with radio and television reception.

This equipment has been tested and found to comply with the limits for a Class B digital device in accordance with the specifications in Part 15 of FCC rules. These specifications are designed to provide reasonable protection against such interference in a residential installation. However, there is no guarantee that interference will not occur in a particular installation.

You can determine whether your computer system is causing interference by turning it off. If the interference stops, it was probably caused by the computer or one of the peripheral devices.

If your computer system does cause interference to radio or television reception, try to correct the interference by using one or more of the following measures:

- Turn the television or radio antenna until the interference stops.
- Move the computer to one side or the other of the television or radio.
- Move the computer farther away from the television or radio.
- Plug the computer into an outlet that is on a different circuit from the television or radio. (That is, make certain the computer and the television or radio are on circuits controlled by different circuit breakers or fuses.)

If necessary, consult an Apple Authorized Service Provider or Apple. See the service and support information that came with your Apple product. Or consult an experienced radio/television technician for additional suggestions.

Important: Changes or modifications to this product not authorized by Apple Inc. could void the EMC compliance and negate your authority to operate the product.

This product has demonstrated EMC compliance under conditions that included the use of compliant peripheral devices and shielded cables (including Ethernet network cables) between system components. It is important that you use compliant peripheral devices and shielded cables between system components to reduce the possibility of causing interference to radios, television sets, and other electronic devices.

Responsible party (contact for FCC matters only):
Apple Inc. Corporate Compliance 1 Infinite Loop, MS 26-A
Cupertino, CA 95014

Wireless Radio Use

This device is restricted to indoor use when operating in the 5.15 to 5.25 GHz frequency band.

Cet appareil doit être utilisé à l'intérieur.

この製品は、周波数帯域 5.18 - 5.32 GHz で動作しているときは、屋内においてのみ使用可能です。

Exposure to Radio Frequency Energy

The radiated output power of the AirPort Extreme technology is below the FCC and EU radio frequency exposure limits.

Nevertheless, it is advised to use the wireless equipment in such a manner that the potential for human contact during normal operation is minimized.

FCC Bluetooth Wireless Compliance

The antenna used with this transmitter must not be colocated or operated in conjunction with any other antenna or transmitter subject to the conditions of the FCC Grant.

Canadian Compliance Statement

This device complies with Industry Canada license-exempt RSS standard(s). Operation is subject to the following two conditions: (1) This device may not cause harmful interference, and (2) this device must accept any interference received, including interference that may cause undesired operation.

Cet appareil est conforme aux normes CNR exemptes de licence d'Industrie Canada. Le fonctionnement est soumis aux deux conditions suivantes : (1) cet appareil ne doit pas provoquer d'interférences et (2) cet appareil doit accepter toute interférence, y compris celles susceptibles de provoquer un fonctionnement non souhaité de l'appareil.

Bluetooth Industry Canada Statement

This Class B device meets all requirements of the Canadian interference-causing equipment regulations.

Cet appareil numérique de la Class B respecte toutes les exigences du Règlement sur le matériel brouilleur du Canada.

Industry Canada Statement

Complies with the Canadian ICES-003 Class B specifications. Cet appareil numérique de la classe B est conforme à la norme NMB-003 du Canada. This device complies with RSS 210 of Industry Canada.

Bluetooth Europe—EU Declaration of Conformity

This wireless device complies with the R&TTE Directive.

Europe—EU Declaration of Conformity



Български Apple Inc. декларира, че това MacBook Pro е в съответствие със съществените изисквания и другите приложими правила на Директива 1999/5/EC.

Česky Společnost Apple Inc. tímto prohlašuje, že tento MacBook Pro je ve shodě se základními požadavky a dalšími příslušnými ustanoveními směrnice 1999/5/ES.

Dansk Undertegnede Apple Inc. erklærer herved, at følgende udstyr MacBook Pro overholder de væsentlige krav og øvrige relevante krav i direktiv 1999/5/EF.

Deutsch Hiermit erklärt Apple Inc., dass sich das MacBook Pro in Übereinstimmung mit den grundlegenden Anforderungen und den übrigen einschlägigen Bestimmungen der Richtlinie 1999/5/EG befindet.

Eesti Käesolevaga kinnitab Apple Inc., et see MacBook Pro vastab direktiivi 1999/5/EÜ põhinõuetele ja nimetatud direktiivist tulenevatele teistele asjakohastele sätetele.

English Hereby, Apple Inc. declares that this MacBook Pro is in compliance with the essential requirements and other relevant provisions of Directive 1999/5/EC.

Español Por medio de la presente Apple Inc. declara que este MacBook Pro cumple con los requisitos esenciales y cualesquiera otras disposiciones aplicables o exigibles de la Directiva 1999/5/CE.

Ελληνικά Με την παρούσα, η Apple Inc. δηλώνει ότι αυτή η συσκευή MacBook Pro συμμορφώνεται προς τις βασικές απαιτήσεις και τις λοιπές σχετικές διατάξεις της Οδηγίας 1999/5/ΕΚ.

Français Par la présente Apple Inc. déclare que l'appareil MacBook Pro est conforme aux exigences essentielles et aux autres dispositions pertinentes de la directive 1999/5/CE.

Íslenska Apple Inc. lýsir því hér með yfir að þetta tæki MacBook Pro fullnægir lágmarkskröfum og öðrum viðeigandi ákvæðum Evrópuþingskipunar 1999/5/EC.

Italiano Con la presente Apple Inc. dichiara che questo dispositivo MacBook Pro è conforme ai requisiti essenziali ed alle altre disposizioni pertinenti stabilite dalla direttiva 1999/5/CE.

Latviski Ar šo Apple Inc. deklarē, ka MacBook Pro ierīce atbilst Direktīvas 1999/5/EK būtiskajām prasībām un citiem ar to saistītajiem noteikumiem.

Lietuvių Šiuo „Apple Inc.“ deklaruoją, kad šis MacBook Pro atitinka esminius reikalavimus ir kitas 1999/5/EB Direktyvos nuostatas.

Magyar Alulírott, Apple Inc. nyilatkozom, hogy a MacBook Pro megfelel a vonatkozó alapvető követelményeknek és az 1999/5/EC irányelv egyéb előírásainak.

Malti Hawnehkk, Apple Inc., jiddikjara li dan MacBook Pro jikkonforma mal-htigijiet essenzjali u ma provvedimenti oħrajn relevanti li hemm fid-Direttiva 1999/5/EC.

Nederlands Hierbij verklaart Apple Inc. dat het toestel MacBook Pro in overeenstemming is met de essentiële eisen en de andere bepalingen van richtlijn 1999/5/EG.

Norsk Apple Inc. erklærer herved at dette MacBook Pro -apparatet er i samsvar med de grunnleggende kravene og øvrige relevante krav i EU-direktivet 1999/5/EF.

Polski Niniejszym Apple Inc. oświadcza, że ten MacBook Pro są zgodne z zasadniczymi wymogami oraz pozostaly mi stosownymi postanowieniami Dyrektywy 1999/5/EC.

Português Apple Inc. declara que este dispositivo MacBook Pro está em conformidade com os requisitos essenciais e outras disposições da Directiva 1999/5/CE.

Română Prin prezenta, Apple Inc. declară că acest aparat MacBook Pro este în conformitate cu cerințele esențiale și cu celelalte prevederi relevante ale Directivei 1999/5/CE.

Slovensko Apple Inc. izjavlja, da je ta MacBook Pro skladne z bistvenimi zahtevami in ostalimi ustreznimi določili direktive 1999/5/ES.

Slovensky Apple Inc. týmto vyhlasuje, že toto MacBook Pro spĺňa základné požiadavky a všetky príslušné ustanovenia Smernice 1999/5/ES.

Suomi Apple Inc. vakuuttaa täten, että tämä MacBook Pro tyypinen laite on direktiivin 1999/5/EY oleellisten vaatimusten ja sitä koskevien direktiivin muiden ehtojen mukainen.

Svenska Härmed intygar Apple Inc. att denna MacBook Pro står i överensstämmelse med de väsentliga egenskapskrav och övriga relevanta bestämmelser som framgår av direktiv 1999/5/EG.

A copy of the EU Declaration of Conformity is available at: www.apple.com/euro/compliance

This equipment can be used in the following countries:

AT	BG	BE	CY	CZ	DK	EE	FI	FR	DE	GR	HU
IE	IT	LV	LT	LU	MT	NL	PL	PT	RO	SK	SL
ES	SE	GB	IS	LI	NO	CH					

Korea Warning Statements

대한민국 규정 및 준수

방통위고시에 따른 고지사항
해당 무선설비는 운용 중 전파혼신 가능성이 있음.
이 기기는 인명안전과 관련된 서비스에 사용할 수 없습니다.

B급 기기(가정용 방송통신기자재)

이 기기는 가정용(B급) 전자파적합기기로서 주로 가정에서 사용하는 것을 목적으로 하며, 모든 지역에서 사용할 수 있습니다.

Singapore Wireless Certification

Complies with
IDA Standards
DB0063

Taiwan Wireless Statements

無線設備的警告聲明

經型式認證合格之低功率射頻電機，非經許可，公司、商號或使用者均不得擅自變更頻率，加大功率或變更原設計之特性及功能。低功率射頻電機之使用不得影響飛航安全及干擾合法通信；經發現有干擾現象時，應立即停用，並改善至無干擾時方得繼續使用。前項合法通信指依電信法規定作業之無線電通信。低功率射頻電機須忍受合法通信或工業、科學及醫療用電波輻射性電機設備之干擾。

如有這頻率:

於 5.25GHz 至 5.35GHz 區域內操作之
無線設備的警告聲明
工作頻率 5.250 ~ 5.350GHz 該頻段限於室內使用。

警告

本電池如果更換不正確會有爆炸的危險

請依製造商說明書處理用過之電池

Taiwan Class B Statement

Class B 設備的警告聲明

NL

VCCI Class B Statement

情報処理装置等電波障害自主規制について

この装置は、情報処理装置等電波障害自主規制協議会 (VCCI) の基準に基づくクラス B 情報技術装置です。この装置は家庭環境で使用されることを目的としていますが、この装置がラジオやテレビジョン受信機に近接して使用されると、受信障害を引き起こすことがあります。

取扱説明書に従って正しい取扱をしてください。



ME67

Informationen zu externen USB-Modems

Falls Ihr MacBook Pro über eine Telefonleitung mit einem externen USB-Modem verbunden ist, beachten Sie bitte die Informationen der Telekommunikationsgesellschaft, die im Handbuch Ihres Modems aufgeführt sind.

ENERGY STAR® Compliance



As an ENERGY STAR® partner, Apple has determined that standard configurations of this product meet the ENERGY STAR® guidelines for energy efficiency. The ENERGY STAR® program is a partnership with electronic equipment manufacturers to promote energy-efficient products. Reducing energy consumption of products saves money and helps conserve valuable resources.

This computer is shipped with power management enabled with the computer set to sleep after 10 minutes of user inactivity. To wake your computer, click the mouse or trackpad button or press any key on the keyboard.

For more information about ENERGY STAR®, visit: www.energystar.gov

Hinweise zur Entsorgung und zum Recycling



Dieses Symbol weist darauf hin, dass Ihr Produkt den geltenden Umweltrichtlinien entsprechend entsorgt werden muss. Wenden Sie sich an Apple oder Ihre lokale Umweltbehörde und fragen Sie nach Recycling-Möglichkeiten, wenn das Produkt am Ende seines Lebenszyklus entsorgt werden muss.

Informationen über das Recycling-Programm von Apple finden Sie unter: www.apple.com/de/environment/recycling.

Europäische Union – Informationen zur Entsorgung



Das oben aufgeführte Symbol weist darauf hin, dass dieses Produkt den geltenden gesetzlichen Vorschriften entsprechend und vom Hausmüll getrennt entsorgt werden muss. Geben Sie dieses Produkt zur Entsorgung bei einer offiziellen Sammelstelle ab. Bei einigen Sammelstellen können Produkte zur Entsorgung unentgeltlich abgegeben werden. Durch getrenntes Sammeln und Recycling werden die Rohstoff-Reserven geschont und es ist sichergestellt, dass beim Recycling des Produkts alle Bestimmungen zum Schutz von Gesundheit und Umwelt eingehalten werden.

Türkiye

EEE yönetmeliğine (Elektrikli ve Elektronik Eşyalarda Bazı Zararlı Maddelerin Kullanımının Sınırlanırılmasına Dair Yönetmelik) uygundur.

Brasil— Informações sobre descarte e reciclagem



O símbolo indica que este produto e/ou sua bateria não devem ser descartadas no lixo doméstico. Quando decidir descartar este produto e/ou sua bateria, faça-o de acordo com as leis e diretrizes ambientais locais. Para informações sobre o programa de reciclagem da Apple, pontos de coleta e telefone de informações, visite www.apple.com/br/environment.

Informationen zur Entsorgung der Batterie

Entsorgen Sie Altbatterien vorschriftsmäßig und umweltgerecht.

Deutschland: Dieses Gerät enthält Batterien. Bitte nicht in den Hausmüll werfen. Entsorgen Sie dieses Gerät am Ende seines Lebenszyklus entsprechend den maßgeblichen gesetzlichen Regelungen.

Nederlands: Gebruikte batterijen kunnen worden ingeleverd bij de chemokar of in een speciale batterijcontainer voor klein chemisch afval (kca) worden gedeponeerd.

台灣



廢電池請回收

China Battery Statement

警告：不要刺破或焚烧。该电池不含水银。

Taiwan Battery Statement

警告：請勿戳刺或焚燒。此電池不含汞。

中国

有毒或有害物质	零部件				
	电路板	显示屏	电池组	附件	电源适配器
铅 (Pb)	X	X	X	X	X
汞 (Hg)	○	○	○	○	○
镉 (Cd)	○	○	○	○	○
六价铬 (Cr, VI)	○	○	○	○	○
多溴联苯 (PBB)	○	○	○	○	○
多溴二苯醚 (PBDE)	○	○	○	○	○

○: 表示该有毒有害物质在该部件所有均质材料中的含量均在 SJ/T 11363-2006 规定的限量要求以下。

X: 表示该有毒有害物质至少在该部件的某一均质材料中的含量超出 SJ/T 11363-2006 规定的限量要求。

根据中国电子行业标准 SJ/T11364-2006 和相关的中国政府法规，本产品及其某些内部或外部组件上可能带有环保使用期限标识。取决于组件和组件制造商，产品及其组件上的使用期限标识可能有所不同。组件上的使用期限标识优先于产品上任何与之相冲突的或不同的环保使用期限标识。



 Apple Inc.

© 2011 Apple Inc. Alle Rechte vorbehalten.

Betriebsanleitungen, Handbücher und Software sind urheberrechtlich geschützt. Das Kopieren, Vervielfältigen, Übersetzen oder Umsetzen in irgendein elektronisches Medium oder maschinell lesbare Form im Ganzen oder in Teilen ohne vorherige schriftliche Genehmigung von Apple ist nicht gestattet.

Ansprüche gegenüber Apple Inc. in Anlehnung an die in diesem Handbuch beschriebenen Hard- oder Softwareprodukte richten sich ausschließlich nach den Bestimmungen der Garantiekarte. Weitergehende Ansprüche sind ausgeschlossen, insbesondere übernimmt Apple Inc. keine Gewähr für die Richtigkeit des Inhalts dieses Handbuchs.

Apple

1 Infinite Loop
Cupertino, CA 95014
408-996-1010
www.apple.com

Das Apple-Logo ist eine Marke der Apple Inc., die in den USA und in weiteren Ländern eingetragen ist. Die Verwendung des über die Tastatur erzeugten Apple-Logos für kommerzielle Zwecke ohne vorherige Genehmigung von Apple kann als Markenmissbrauch und unlauterer Wettbewerb gerichtlich verfolgt werden.

Apple, das Apple-Logo, AirPort, FaceTime, Finder, FireWire, GarageBand, iChat, iLife, iMovie, iPhone, iPhoto, iPod, iPod touch, iTunes, Keynote, Mac, MacBook, Mac OS, MagSafe, Photo Booth, Safari, Spaces, Spotlight, SuperDrive, Time Capsule und Time Machine sind Marken der Apple Inc., die in den USA und weiteren Ländern eingetragen sind.

Das FireWire-Logo, iPad und Multi-Touch sind Marken der Apple Inc.

Apple, AppleCare, Apple Store und iTunes Store sind Dienstleistungsmarken der Apple Inc., die in den USA und weiteren Ländern eingetragen sind.

App Store ist eine Dienstleistungsmarke der Apple Inc.

ENERGY STAR® ist eine in den USA eingetragene Marke.

Thunderbolt und das Thunderbolt-Logo sind in den USA und anderen Ländern Marken der Intel Corp.

Die Bluetooth®-Wortmarke und die Bluetooth-Logos sind eingetragene Marken und Eigentum der Bluetooth SIG, Inc., und diese Marken werden von Apple Inc. in Lizenz verwendet.

Die Rechte an anderen in diesem Handbuch erwähnten Marken- und Produktnamen liegen bei ihren Inhabern und werden hiermit anerkannt. Die Nennung von Produkten, die nicht von Apple sind, dient ausschließlich Informationszwecken und stellt keine Werbung dar. Apple übernimmt hinsichtlich der Auswahl, Leistung oder Verwendbarkeit dieser Produkte keine Gewähr.

Hergestellt in Lizenz der Dolby Laboratories „Dolby“, „Pro Logic“ und das Doppel-D-Symbol sind Marken von Dolby Laboratories. Vertrauliche, unveröffentlichte Werke, © 1992–1997 Dolby Laboratories, Inc. Alle Rechte vorbehalten.

Gleichzeitig in den USA und in Kanada veröffentlicht.