

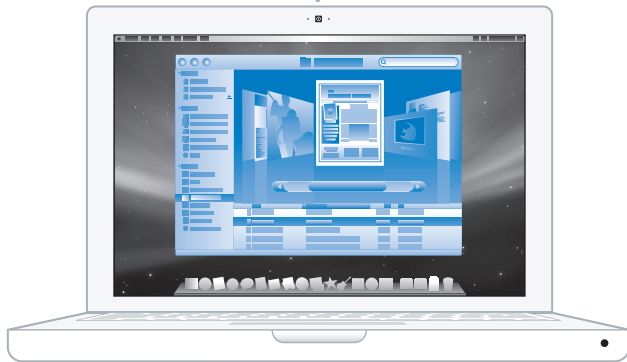
Herzlichen Glückwunsch!
Mit Ihrem neuen MacBook haben Sie
einen idealen Partner gefunden.

Eingebaute iSight-Kamera

Chatten Sie per Video mit bis zu drei Teilnehmern gleichzeitig.

www.apple.com/de/macbook

Mac-Hilfe  iSight



Finder

Navigieren Sie durch die Inhalte auf Ihrem Computer mithilfe von Cover Flow.

www.apple.com/de/macosx

Mac-Hilfe  Finder



Time Machine

Sichern Sie Ihre Dateien automatisch auf einer externen Festplatte.

www.apple.com/de/macosx

Mac-Hilfe  Time Machine



iMovie

Verwalten Sie Ihre Filme zentral in einer Mediathek. Erstellen Sie Filme in wenigen Minuten.

www.apple.com/de/ilife/imovie

[iMovie-Hilfe](#) 🔍 Film



iPhoto

Ordnen Sie Ihre Fotos nach Ereignissen. Veröffentlichen Sie eine Web-Galerie per Mausklick.

www.apple.com/de/ilife/iphoto

[iPhoto-Hilfe](#) 🔍 Foto



GarageBand

Erstellen und spielen Sie eigene Musik mit Musikern auf einer virtuellen Bühne. Optimieren Sie Ihren Song für professionellen Sound.

www.apple.com/de/ilife/garageband

[GarageBand-Hilfe](#) 🔍 Aufnahme



iWeb

Gestalten Sie attraktive Websites mit Fotos, Filmen, Blogs, Podcasts und dynamischen Web-Widgets.

www.apple.com/de/ilife/iweb

[iWeb-Hilfe](#) 🔍 Website

Inhalt

Kapitel 1: Auspacken. Installieren. Fertig.

- 9 Paketinhalt
- 9 Installieren Ihres MacBook
- 15 Aktivieren des Ruhezustands oder Ausschalten Ihres MacBook

Kapitel 2: Arbeiten mit Ihrem MacBook

- 20 Komponenten und Bedienelemente Ihres MacBook
- 22 Tastaturfunktionen Ihres MacBook
- 24 Anschlüsse an Ihrem MacBook
- 26 Verwenden von Trackpad und Tastatur
- 27 Verwenden der MacBook-Batterie
- 29 Zusätzliche Informationsquellen

Kapitel 3: Erweitern des Arbeitsspeichers

- 35 Installieren einer Speichererweiterung
- 42 Prüfen, ob die Speichererweiterung vom MacBook erkannt wird

Kapitel 4: Gibt es ein Problem? Hier ist die Lösung.

- 45 Probleme, die das Weiterarbeiten mit Ihrem MacBook verhindern
- 50 Verwenden des Programms „Apple Hardware Test“
- 51 Probleme mit Ihrer Internetverbindung
- 54 Probleme mit der drahtlosen Kommunikation via AirPort Extreme
- 55 Aktualisieren Ihrer Software
- 55 Neuinstallieren der mit Ihrem MacBook gelieferten Software
- 57 Weitere Informationen, Service und Support
- 59 Seriennummer Ihres Produkts

Kapitel 5: Wichtige Tipps und Infos

- 62 Wichtige Sicherheitsinformationen
- 65 Wichtige Informationen zur Handhabung
- 68 Ergonomie
- 71 Apple und der Umweltschutz
- 73 Regulatory Compliance Information

1

Auspacken. Installieren. Fertig.

www.apple.com/de/macbook

Mac-Hilfe  Migrationsassistent

Ihr MacBook ist so konzipiert, dass Sie es schnell und einfach installieren und in Betrieb nehmen können. Wenn Sie bisher noch nicht mit einem MacBook gearbeitet haben oder dies Ihr erster Macintosh-Computer ist, lesen Sie zunächst die Anweisungen zur Inbetriebnahme des Computers in diesem Kapitel.

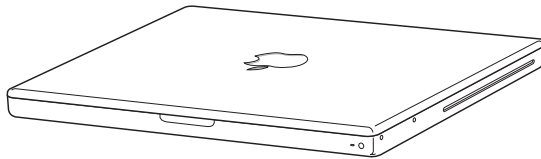
Wichtig: Lesen Sie sämtliche Installationsanweisungen sowie Sicherheitshinweise (vgl. Seite 61) aufmerksam durch, bevor Sie Ihren Computer zum ersten Mal verwenden.

Wenn Sie ein erfahrener Benutzer sind, können Sie vermutlich sofort mit Ihrer Arbeit beginnen. Lesen Sie jedoch auf jeden Fall die Informationen in Kapitel 2 „Arbeiten mit Ihrem MacBook“, um die neuen Leistungsmerkmale Ihres MacBook kennen zu lernen.

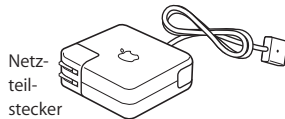
Die Antworten auf viele Fragen zu Ihrem Computer finden Sie in der Mac-Hilfe. Weitere Informationen über die Verwendung der Mac-Hilfe finden Sie im Abschnitt „Zusätzliche Informationsquellen“ auf Seite 29. Apple veröffentlicht häufig neue Versionen und Aktualisierungen der Systemsoftware, daher können die Abbildungen in diesem Handbuch möglicherweise leicht von Ihrer Bildschirmanzeige abweichen.

Wichtig: Entfernen Sie die Schutzfolie vom 60W MagSafe Power Adapter (Netzteil), bevor Sie Ihr MacBook an das Stromnetz anschließen.

Paketinhalt



Netz Kabel



Netz-
teil-
stecker

60W MagSafe-Netzteil

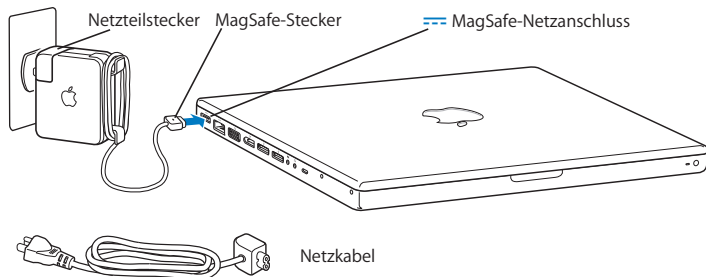
Installieren Ihres MacBook

Ihr MacBook ist so konzipiert, dass Sie es schnell und einfach installieren und in Betrieb nehmen können. Die folgenden Seiten leiten Sie durch den Installationsprozess, zu dem folgende Schritte gehören:

- Anschließen des 60W MagSafe Power Adapters (Netzteils)
- Anschließen von Kabeln und Zugreifen auf ein Netzwerk
- Einschalten Ihres MacBook und Verwenden des Trackpad
- Konfigurieren eines Benutzer-Accounts und anderer Einstellungen mithilfe des Systemassistenten
- Einrichten des Mac OS X-Schreibtischs und der Systemeinstellungen

Schritt 1: Schließen Sie den 60W MagSafe Power Adapter an, um das MacBook mit Strom zu versorgen und die Batterie aufzuladen.

Vergewissern Sie sich, dass der Netzteilstecker korrekt im Netzteil eingesetzt ist. Schließen Sie den Netzteilstecker Ihres Netzteils an das Stromnetz und den Stecker des Netzkabels an den MagSafe-Netzanschluss an. Wenn Sie den MagSafe-Stecker in die Nähe des Anschlusses halten, werden Sie bemerken, dass Stecker und Anschluss dank magnetischer Anziehungskraft verbunden werden.

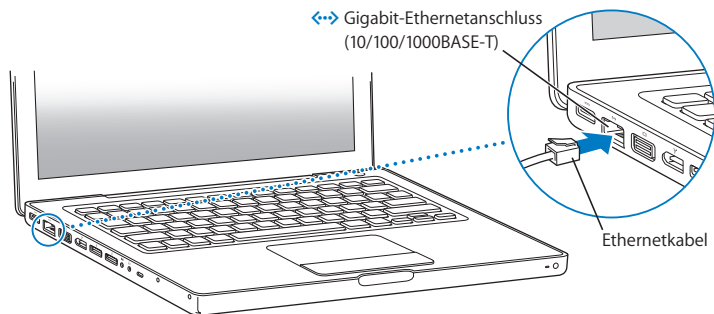


Bei Bedarf können Sie ein Verlängerungskabel an das Netzteil anschließen. Ziehen Sie dazu zuerst den Netzteilstecker nach oben vom Netzteil ab. Schließen Sie das beige-fügte Netzkabel an den Adapter an und vergewissern Sie sich, dass es korrekt sitzt. Verbinden Sie das andere Ende des Kabels mit dem Stromnetz. Der Computer ist über das Netzkabel geerdet.

Wenn Sie das Netzteil vom Stromnetz oder vom Computer trennen, achten Sie darauf, stets am Stecker und nicht am Kabel zu ziehen.

Hinweis: Wenn Sie das Netzteil zum ersten Mal an Ihr MacBook anschließen, beginnt eine Anzeileuchte am MagSafe-Stecker zu leuchten. Eine gelbe Anzeige bedeutet, dass die Batterie aufgeladen wird. Eine grüne Anzeige weist darauf hin, dass die Batterie voll aufgeladen oder nicht installiert ist. Wenn die Anzeige nicht leuchtet, prüfen Sie, ob der Stecker korrekt sitzt.

Schritt 2: Schließen Sie ein Ende eines Ethernetkabels an das MacBook und das andere Ende an ein Kabelmodem, ein DSL-Modem oder ein Netzwerk an.

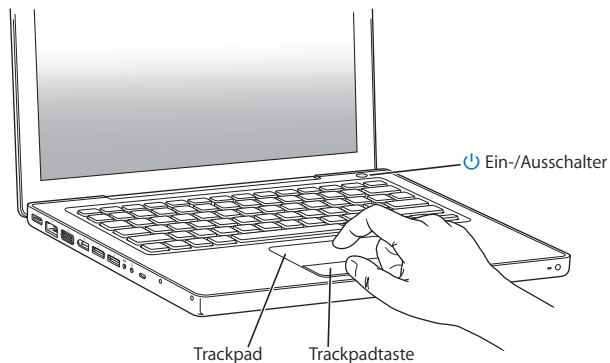


Wenn Sie eine Wählverbindung verwenden wollen, benötigen Sie ein externes Apple-USB-Modem, das Sie im Internet unter www.apple.com/de/store oder bei einem autorisierten Apple-Händler kaufen können. Verbinden Sie das Apple-USB-Modem mit einem USB-Anschluss Ihres MacBook. Verbinden Sie dann das Modem mithilfe eines Telefonkabels (nicht im Lieferumfang enthalten) mit einer Telefonsdose.

Hinweis: Ihr MacBook verfügt zudem über die AirPort Extreme-Technologie für die drahtlose Netzwerkkommunikation. Informationen zum Konfigurieren der drahtlosen Verbindung können Sie anzeigen, indem Sie in der Menüleiste „Hilfe“ > „Mac-Hilfe“ wählen und nach „AirPort“ suchen (vgl. „Zusätzliche Informationsquellen“ auf Seite 29).

Schritt 3: Drücken Sie den Ein-/Ausschalter (⏻), um Ihr MacBook einzuschalten.

Beim Einschalten Ihres Computers ertönt ein akustisches Signal.



Es dauert einige Sekunden, bevor der Computer startet. Sobald der Computer gestartet ist, wird automatisch der Systemassistent geöffnet.

Sollte sich Ihr Computer nicht einschalten, beachten Sie bitte die Informationen im Abschnitt „Das MacBook lässt sich nicht einschalten oder startet nicht“ auf Seite 47.

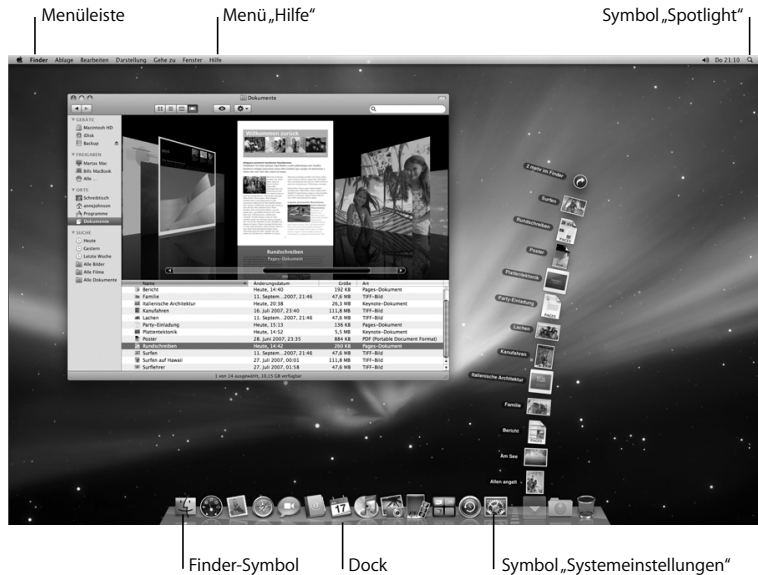
Schritt 4: Konfigurieren Sie Ihr MacBook mit dem Systemassistenten.

Wenn Sie Ihr MacBook zum ersten Mal einschalten, wird der Systemassistent geöffnet. Der Systemassistent kann Sie bei der Eingabe der Internet- und E-Mail-Informationen unterstützen und einen Benutzer-Account auf Ihrem MacBook einrichten. Wenn Sie bereits mit einem Mac gearbeitet haben, kann der Systemassistent Sie dabei unterstützen, Dateien, Programme und andere Informationen von Ihrem früheren Mac auf Ihren neuen Mac zu übertragen.

Wenn Sie Ihren anderen Mac weder behalten noch weiter verwenden wollen, empfiehlt es sich, die Berechtigung dieses Computers zum Abspielen von im iTunes Store erworbenen Musiktiteln, Videos oder Hörbüchern zu deaktivieren. Anschließend können mit diesem Computer keine von Ihnen gekauften Musiktitel, Videos oder Audiobücher mehr abgespielt werden, und Sie können einen anderen Computer entsprechend konfigurieren. Weitere Informationen zum Deaktivieren der Wiedergabe gekaufter Objekte erhalten Sie, wenn Sie iTunes öffnen und „Hilfe“ > „iTunes-Hilfe“ auswählen.

Wenn Sie beim erstmaligen Starten Ihres Computers Ihre Daten nicht mit dem Systemassistenten übertragen haben, können Sie später den Migrationsassistenten dazu verwenden. Öffnen Sie die Ordner „Programme“ > „Dienstprogramme“ und starten Sie den Assistenten durch Doppelklicken auf das Symbol „Migrationsassistent“.

Schritt 5: Passen Sie den Mac OS X-Schreibtisch individuell an und legen Sie Einstellungen fest.



Mithilfe der Systemeinstellungen können Sie die Oberfläche Ihres Schreibtischs rasch an Ihre Anforderungen anpassen. Wählen Sie dazu „Apple“ (🍏) > „Systemeinstellungen“ aus der Menüleiste. Während Sie sich mit Ihrem MacBook vertraut machen, sehen Sie sich auch die anderen Systemeinstellungen etwas genauer an. Das Fenster „Systemeinstellungen“ ist Ihre „Kommandozentrale“. Hier legen Sie die meisten Einstellungen Ihres MacBook fest. Wenn Sie weitere Informationen wünschen, öffnen Sie die Mac-Hilfe und suchen Sie nach „Systemeinstellungen“ oder gezielt nach dem Namen einer bestimmten Systemeinstellung, die Sie ändern möchten.

Aktivieren des Ruhezustands oder Ausschalten Ihres MacBook

Wenn Sie Ihre Arbeit am MacBook abgeschlossen haben, können Sie den Ruhezustand Ihres Computers aktivieren oder den Computer ausschalten.

Aktivieren des Ruhezustands Ihres MacBook

Wenn Sie Ihr MacBook nur für einen kurzen Zeitraum nicht benötigen, empfiehlt es sich, den Ruhezustand zu aktivieren. Befindet sich der Computer im Ruhezustand, kann er schnell wieder aktiviert werden, ohne zuvor den kompletten Startvorgang durchlaufen zu müssen.

Verwenden Sie eine der folgenden Methoden, um den Ruhezustand für Ihr MacBook zu aktivieren:

- Schließen Sie den Bildschirm.
- Wählen Sie „Apple“ (🍏) > „Ruhezustand“ aus der Menüleiste.
- Drücken Sie den Ein-/Ausschalter (⏻) und klicken Sie im angezeigten Dialogfenster auf „Ruhezustand“.

- Wählen Sie „Apple“ (🍏) > „Systemeinstellungen“. Klicken Sie dann auf „Energie sparen“ und legen Sie fest, wann der Ruhezustand aktiviert werden soll.

BITTE BEACHTEN: Wenn Sie Ihr MacBook transportieren möchten, warten Sie einige Sekunden, bis die Anzeigeleuchte für den Ruhezustand zu pulsieren beginnt. (Der Ruhezustand des Computers ist dann aktiviert und die Festplatte rotiert nicht mehr.) Transportieren Sie Ihren Computer, während sich die Festplatte dreht, kann die Festplatte beschädigt werden. Hierdurch kann es zu Datenverlusten kommen. Unter Umständen können Sie außerdem den Computer nicht mehr von der Festplatte starten.

Gehen Sie wie folgt vor, um den Ruhezustand Ihres MacBook zu deaktivieren:

- *Wenn der Bildschirm geschlossen ist*, öffnen Sie ihn einfach, um den Ruhezustand Ihres MacBook zu beenden.
- *Ist der Bildschirm bereits geöffnet*, drücken Sie den Ein-/Ausshalter (⏻) oder eine beliebige Taste auf der Tastatur.

Wenn der Ruhezustand des MacBook beendet wird, werden Ihre Programme, Dokumente und Einstellungen exakt wieder so angezeigt, wie vor dem Aktivieren des Ruhezustands.

Ausschalten Ihres MacBook

Wenn Sie Ihr MacBook einige Tage nicht benutzen werden, wird empfohlen, es auszuschalten. Die Anzeige für den Ruhezustand leuchtet beim Ausschalten des Computers kurz auf.

Verwenden Sie eine der folgenden Methoden, um Ihr MacBook auszuschalten:

- Wählen Sie „Apple“ (🍏) > „Ausschalten“ aus der Menüleiste.
- Drücken Sie den Ein-/Ausschalter (⏻) und klicken Sie im angezeigten Dialogfenster auf „Ausschalten“.

Wenn Sie Ihr MacBook über einen längeren Zeitraum lagern möchten, beachten Sie die Informationen im Abschnitt „Wichtige Informationen zur Handhabung“ auf Seite 65, um ein vollständiges Entladen der Batterie zu vermeiden.

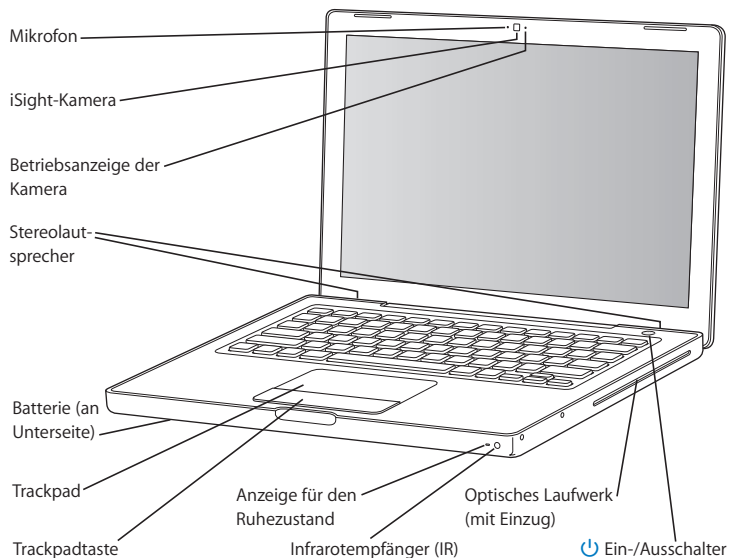
2

Arbeiten mit Ihrem MacBook

www.apple.com/de/macosex

Mac-Hilfe  Mac OS X

Komponenten und Bedienelemente Ihres MacBook



Eingebautes Mikrofon

Nehmen Sie Ton mit dem Mikrofon auf (es befindet sich links neben der iSight-Kamera) oder verwenden Sie das mitgelieferte Programm „iChat“, um über eine Breitband-Internetverbindung live mit Freunden zu sprechen.

Eingebaute iSight-Kamera mit Betriebsanzeige

Führen Sie Videokonferenzen mit anderen Teilnehmern mithilfe von iChat AV, nehmen Sie Bilder mit Photo Booth auf oder zeichnen Sie Videos mit iMovie '08 auf. Die Betriebsanzeige leuchtet, wenn die iSight-Kamera arbeitet.

Eingebaute Stereolautsprecher

Hören Sie Musik und genießen Sie den Sound von Filmen, Spielen und Multimedia-Dateien.

Batterie

Das MacBook wird mit Batteriestrom betrieben, wenn Sie sich nicht in der Nähe einer Netzsteckdose befinden. Wenn Sie die Batterie herausnehmen, erhalten Sie Zugang zu den Arbeitsspeichermodulen Ihres MacBook.

Trackpad und Trackpadtaste

Bewegen Sie den Zeiger auf dem Bildschirm, indem Sie einen Finger über das Trackpad führen, oder verwenden Sie zwei Finger zum Blättern. Tippen Sie zum Klicken oder Doppelklicken auf das Trackpad.

Anzeige für den Ruhezustand

Eine weiße Anzeigelampe pulsiert, wenn der Ruhezustand des MacBook aktiviert ist.

Infrarot-Empfänger (IR)

Verwenden Sie eine optionale Apple Remote-Fernbedienung (separat erhältlich unter www.apple.com/de/store) und den integrierten IR-Empfänger, um Front Row und Keynote von einer Entfernung bis zu 10 m von Ihrem MacBook aus zu steuern.

Optisches Laufwerk mit Einzug

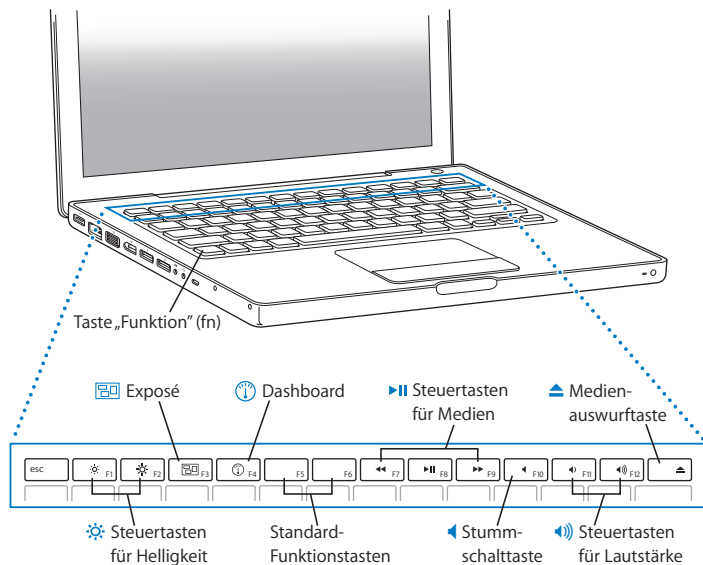
Ihr optisches Laufwerk kann CDs und DVDs im Standardformat lesen und auf CDs schreiben. Wenn Sie über ein SuperDrive-Laufwerk verfügen, können Sie Daten auch auf DVDs schreiben.



Ein-/Ausschalter

Mit dieser Taste können Sie Ihr MacBook ein- oder ausschalten oder den Ruhezustand aktivieren. Drücken Sie den Ein-/Ausschalter und halten Sie ihn gedrückt, um Ihr MacBook für die Fehlerbeseitigung neu zu starten.

Tastaturfunktionen Ihres MacBook



Taste „Funktion“ (Fn)

Drücken und halten Sie diese Taste gedrückt, um die den Funktionstasten (F1 bis F12) zugewiesenen Funktionen zu aktivieren. Wählen Sie „Hilfe“ > „Mac-Hilfe“ in der Menüleiste und suchen Sie nach „Funktionstasten“, um zu erfahren, wie Sie die Funktionstasten anpassen können.



Steuertasten für Helligkeit (F1, F2)

Erhöhen (☀) oder verringern (☾) Sie die Helligkeit Ihres Bildschirms.



Taste „Exposé – Alle Fenster“ (F3)

Öffnen Sie Exposé, um schnell auf alle geöffneten Fenster zuzugreifen.



Dashboard-Taste (F4)

Öffnen Sie Dashboard, um auf Ihre Widgets zuzugreifen.



Mediensteuertasten (F7, F8, F9)

Spulen Sie Musiktitel, Filme oder Diashows zurück (⏮), starten oder stoppen Sie die Wiedergabe (▶) oder spulen Sie sie schnell vor (⏭).



Stummschalttaste (F10)

Mit dieser Taste wird der Ton der eingebauten Lautsprecher oder der am Kopfhöreranschluss installierten Geräte ausgeschaltet.



Steuertasten für Lautstärke (F11, F12)

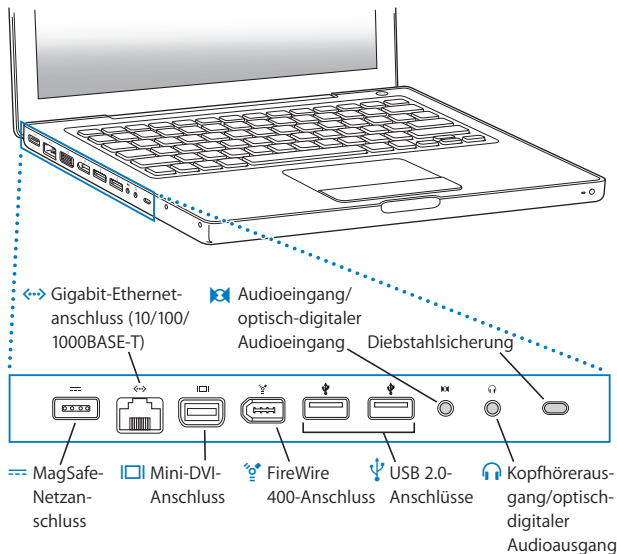
Erhöhen (🔊) oder senken (🔇) Sie die Lautstärke der integrierten Lautsprecher oder der am Kopfhöreranschluss installierten Geräte.



Medienauswurfaste

Drücken und halten Sie diese Taste gedrückt, um eine CD/DVD auszuwerfen. Sie können eine CD/DVD auch auswerfen, indem Sie ihr Symbol vom Schreibtisch in den Papierkorb bewegen.

Anschlüsse an Ihrem MacBook



MagSafe-Netzanschluss

Schließen Sie den mitgelieferten 60W MagSafe Power Adapter (Netzteil) an das Stromnetz an, um die Batterie des MacBook aufzuladen.



Gigabit-Ethernetanschluss (10/100/1000BASE-T)

Schließen Sie ein schnelles Ethernetnetzwerk, ein DSL- oder Kabelmodem oder einen anderen Computer hier an. Der Ethernetanschluss erkennt automatisch, welche Ethernetgeräte angeschlossen sind und benötigt kein Ethernet-Crossover-Kabel.



Mini-DVI-Anschluss (Videoausgang)

Über diesen Anschluss können Sie eine Verbindung zu einem externen Bildschirm, einem Projektionsgerät oder einem Fernsehgerät herstellen, das über einen DVI-, VGA-, Composite- oder S-Videoanschluss verfügt. Je nach Art des externen Geräts, mit dem Sie verbunden sind, können Sie einen Mini-DVI-auf-DVI-Adapter, einen Mini-DVI-auf-VGA-Adapter oder einen Mini-DVI-auf-Videoadapter verwenden (alle Adapter sind separat unter www.apple.com/de/store erhältlich).



FireWire 400-Anschluss

Hier können Sie externe High-Speed-Geräte wie digitale Videokameras und Massenspeichergeräte anschließen.



Zwei USB 2.0-Anschlüsse (Universal Serial Bus)

Schließen Sie ein Modem, einen iPod, ein iPhone, eine Maus, eine Tastatur, einen Drucker, eine Digitalkamera und viele andere Geräte an Ihr MacBook an. Sie können ein externes High-Power-USB-Geräte anschließen. Ferner können Sie auch USB 1.1-Geräte anschließen.



Audioeingang/optisch-digitaler Audioeingang

Schließen Sie an diesen Anschluss Ihres MacBook ein Line-level-Mikrofon oder digitale Audiogeräte an.



Kopfhöreranschluss/optisch-digitaler Audioausgang

Hier werden externe Lautsprecher, Kopfhörer oder digitale Audiogeräte angeschlossen.

Anschluss für die Diebstahlsicherung

Hier können Sie ein abschließbares Sicherungskabel (erhältlich unter www.apple.com/de/store) anbringen, um Ihren Computer vor Diebstahl zu schützen.

Verwenden von Trackpad und Tastatur

Mithilfe des Trackpad können Sie den Zeiger bewegen, blättern, klicken und doppelklicken und Objekte bewegen. Wie weit sich der Zeiger auf dem Bildschirm bewegt, hängt davon ab, wie schnell Sie Ihren Finger über das Trackpad bewegen. Soll der Zeiger nur ein kurzes Stück auf dem Bildschirm bewegt werden, führen Sie den Finger langsam über das Trackpad. Je schneller Sie den Finger bewegen, desto weiter bewegt sich der Zeiger auf dem Bildschirm. Sie können die Geschwindigkeit der Zeigerbewegung in den Systemeinstellungen wunschgemäß einstellen. Wählen Sie hierzu „Apple“ (🍏) > „Systemeinstellungen“ und klicken auf „Tastatur & Maus“ und dann auf „Trackpad“.

Hier einige Tipps zur Verwendung des Trackpad:

- *Sekundär-Klick oder Klicken mit der rechten Maustaste:* Mit dieser Funktion können Sie auf die Befehle in Kontextmenüs zugreifen.

Zum Einstellen dieser Option wählen Sie „Mit zwei Fingern auf dem Trackpad auf die Trackpadtaste klicken, um einen Sekundär-Klick auszuführen“ im Bereich „Trackpad“ der Systemeinstellung „Tastatur & Maus“.

Sie können einen Sekundär-Klick auch ausführen, indem Sie beim Klicken die Taste „ctrl“ drücken.

- *Bewegen mit zwei Fingern:* Mit dieser Funktion können Sie zwei Finger verwenden, um schnell nach oben oder unten oder seitwärts im aktiven Fenster zu blättern.

Diese Option legen Sie fest, indem Sie „Zwei Finger zum Bewegen verwenden“ und „Horizontales Bewegen erlauben“ im Bereich „Trackpad“ der Systemeinstellung „Tastatur & Maus“ wählen.

- *Entfernen (vorwärts)*: Mit dieser Funktion werden die Zeichen rechts von der Einfügemarke gelöscht. Durch Drücken der Rückschritttaste werden die Zeichen links von der Einfügemarke gelöscht.

Zum Aktivieren dieser Funktion müssen Sie beim Drücken der Rückschritttaste die Taste „Funktion“ (fn) drücken.

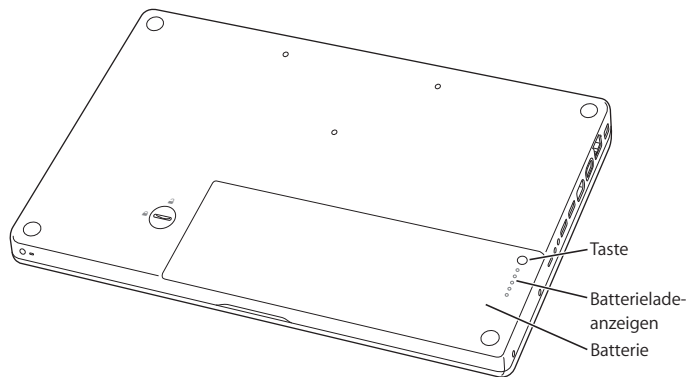
Verwenden der MacBook-Batterie


Wenn das MagSafe-Netzteil nicht angeschlossen ist, wird Ihr MacBook über die Batterie mit Strom versorgt. Abhängig von den verwendeten Programmen und den an Ihrem MacBook angeschlossenen externen Geräten, variiert die Zeit, die Ihr MacBook ohne Aufladen der Batterie arbeiten kann. Durch das Deaktivieren von Funktionen für die drahtlose Kommunikation wie AirPort Extreme oder Bluetooth® kann Batteriestrom eingespart werden.

Wenn der Batteriestrom während der Arbeit nachlässt, schließen Sie Ihr Netzteil an Ihren Computer an und laden Sie die Batterie auf. Schalten Sie Ihren Computer aus, wenn Sie für den Batteriebetrieb eine leere Batterie durch eine aufgeladene Batterie austauschen möchten.

Mithilfe der Ladeanzeigen an der Batterie können Sie den Ladezustand der Batterie feststellen. Wenn Sie die Taste neben den Anzeigen drücken, leuchten die Anzeigen je nach Batterieladezustand kurz auf. Sie können die Ladung der Batterie prüfen, unabhängig davon, ob sich die Batterie im MacBook befindet oder herausgenommen ist.

Wichtig: Wenn nur eine Anzeige blinkt, ist nur noch sehr wenig Ladung vorhanden. Leuchtet keine der Anzeigen mehr, ist die Batterie vollständig entladen. Das MacBook kann erst wieder starten, wenn das Netzteil angeschlossen ist. Schließen Sie das Netzteil an, damit sich die Batterie wieder aufladen kann, oder ersetzen Sie die leere Batterie durch eine aufgeladene Batterie (vgl. Seite 35).



Der Batterieladezustand kann auch mithilfe des Symbols „Batteriestatus“ () in der Menüleiste geprüft werden. Der angezeigte Batterieladezustand basiert auf der Ladung, die für die Programme, Peripheriegeräte und Systemeinstellungen benötigt wird, mit denen Sie gerade arbeiten. Um Batteriestrom zu sparen, schließen Sie nicht verwendete Programme, trennen Sie unbenutzte Peripheriegeräte vom Computer und passen Sie die Einstellungen für den Energiesparmodus an. Weitere Informationen zum Einsparen von Batteriestrom und andere Tipps zur Leistungsverbesserung finden Sie unter: www.apple.com/de/batteries/notebooks.html.

Aufladen der Batterie

Solange das mit dem MacBook gelieferte Netzteil am Stromnetz angeschlossen ist, wird die Batterie aufgeladen, und zwar unabhängig davon, ob Sie mit dem Computer arbeiten, ob der Computer ausgeschaltet ist oder ob der Ruhezustand aktiviert ist. Der Ladevorgang verläuft allerdings schneller, wenn der Computer ausgeschaltet ist oder sich im Ruhezustand befindet.

Zusätzliche Informationsquellen

Weitere Informationen über die Verwendung Ihres MacBook stehen in der Mac-Hilfe und im Internet unter der folgenden Adresse zur Verfügung: www.apple.com/de/support/macbook.

Gehen Sie wie folgt vor, um die Mac-Hilfe zu öffnen:

- 1 Klicken Sie im Dock (der Leiste mit Symbolen unten auf Ihrem Bildschirm) auf das Finder-Symbol.



- 2 Wählen Sie „Hilfe“ > „Mac-Hilfe“ (klicken Sie in der Menüleiste auf das Menü „Hilfe“ und wählen Sie „Mac-Hilfe“).



- 3 Klicken Sie auf das Suchfeld, geben Sie eine Frage ein und drücken Sie den Zeilenschalter auf der Tastatur.

Weitere Informationen

Hier finden Sie weitere Informationen zur Verwendung Ihres MacBook:

Informationen zum	Finden Sie:
Installieren einer Speichererweiterung	in Kapitel 3 „Erweitern des Arbeitsspeichers“ auf Seite 33.
Lösen von Problemen mit Ihrem MacBook	in Kapitel 4 „Gibt es ein Problem? Hier ist die Lösung.“ auf Seite 43.
Kundendienst und zur technischen Unterstützung für Ihren MacBook	im Abschnitt „Weitere Informationen, Service und Support“ auf Seite 57. Oder auf der Apple-Support-Website unter: www.apple.com/de/support/macbook .

Informationen zum	Finden Sie:
Verwenden von Mac OS X	auf der Mac OS X-Website unter: www.apple.com/de/macosex . Oder durch Suchen nach „Mac OS X“ in der Mac-Hilfe.
Wechseln von einem PC zu einem Mac	auf der folgenden Website: www.apple.com/de/getamac/movetomac .
Verwenden der iLife '08-Programme	auf der iLife '08-Website unter www.apple.com/de/ilife . Oder durch Öffnen eines iLife '08-Programms und der Hilfe des Programms und Eingeben einer Frage in das Suchfeld.
Ändern der Systemeinstellungen	in den Systemeinstellungen. Wählen Sie hierzu „Apple“ (🍏) > „Systemeinstellungen“. Oder durch Suchen nach „Systemeinstellungen“ in der Mac-Hilfe.
Verwenden des Trackpad	in der Mac-Hilfe durch Suchen nach „Trackpad“. Oder durch Öffnen der Systemeinstellungen und Klicken auf „Tastatur & Maus“ > „Trackpad“.
Verwenden der Tastatur	in der Mac-Hilfe durch Suchen nach „Tastatur“.
Verwenden der iSight-Kamera	in der Mac-Hilfe durch Suchen nach „iSight“.
Verwenden der drahtlosen AirPort Extreme-Technologie	auf der AirPort-Support-Website unter: www.apple.com/de/support/airport .
Verwenden der drahtlosen Bluetooth-Technologie	auf der Bluetooth-Support-Seite unter: www.apple.com/de/support/bluetooth . Oder durch Öffnen des Programms „Bluetooth-Dateiaustausch“, das sich im Ordner „Dienstprogramme“ innerhalb des Ordners „Programme“ befindet, und Auswahl von „Hilfe“ > „Bluetooth-Hilfe“.
Handhaben der Batterie	in der Mac-Hilfe durch Suchen nach „Batterie“.
Anschluss eines Druckers	in der Mac-Hilfe durch Suchen nach „Drucken“.

Informationen zum	Finden Sie:
Anschluss von FireWire- und USB-Geräten	in der Mac-Hilfe durch Suchen nach „FireWire“ oder „USB“.
Herstellen einer Verbindung zum Internet	in der Mac-Hilfe durch Suchen nach „Internet“.
Anschluss eines externen Monitors	in der Mac-Hilfe durch Suchen nach „Monitoranschluss“.
Verwenden der Apple Remote-Fernbedienung (separat erhältlich unter www.apple.com/de/store)	in der Mac-Hilfe durch Suchen nach „Fernbedienung“.
Verwenden von Front Row	in der Mac-Hilfe durch Suchen nach „Front Row“.
Brennen einer CD oder DVD	in der Mac-Hilfe durch Suchen nach „Brennen einer CD/DVD“.
Anzeigen der technischen Daten	auf der Website mit technischen Daten unter: www.apple.com/de/support/specs . Oder durch Öffnen des System-Profilers. Wählen Sie hierzu „Apple“ (🍏) > „Über diesen Mac“ aus der Menüleiste aus und klicken Sie dann auf „Weitere Informationen“.
Anzeigen von Apple News, Laden kostenloser Apple-Software und Anzeigen von Online-Katalogen mit Software und Hardware	auf der Apple-Website unter: www.apple.com/de .
Anzeigen von Anleitungen, technischem Support und Handbüchern für Apple-Produkte	auf der Apple-Support-Website unter: www.apple.com/de/support .

3

Erweitern des Arbeitsspeichers

www.apple.com/de/store

Mac-Hilfe  RAM

In diesem Kapitel finden Sie Informationen und Anweisungen zum Installieren von Speichererweiterungen und zum Entfernen und Austauschen der Batterie in Ihrem MacBook.

Ihr Computer besitzt zwei Speichersteckplätze, die Sie erreichen, indem Sie die Batterie des Computers entfernen. Ihr MacBook wird mit mindestens 1 GB DDR2-SDRAM (Double Data Rate Synchronous Dynamic Random-Access Memory) mit 667 MHz geliefert. In beiden Speichersteckplätzen können SDRAM-Module installiert werden, die den folgenden Spezifikationen entsprechen:

- DDR2 SO-DIMM-Format (Double Data Rate Small Outline Dual Inline Memory Module)
- 1,25" (3,05 cm) oder kleiner
- 512 MB, 1 GB oder 2 GB
- 200-polig
- PC2-5300 DDR2 667 MHz RAM-Typ

Optimale Leistungsergebnisse erhalten Sie, wenn Sie beide Speichersteckplätze belegen und Speichermodule mit identischen technischen Spezifikationen in die beiden Steckplätze einsetzen.

ACHTUNG: Apple empfiehlt, Arbeitsspeicher durch einen Apple zertifizierten Techniker installieren zu lassen. Beachten Sie die Hinweise zum Kundendienst und zur technischen Unterstützung, die Sie mit Ihrem Computer erhalten haben. Hier finden Sie Informationen, wie Sie Apple bei Bedarf erreichen können. Installieren Sie die Speichererweiterungen selbst, riskieren Sie die Beschädigung des Geräts. Bei der Installation entstehende Schäden sind nicht durch die einjährige Herstellergarantie für Ihren Computer abgedeckt.

Installieren einer Speichererweiterung

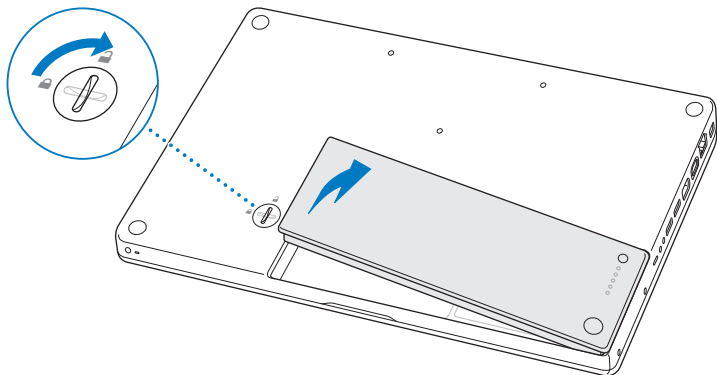
Für das Installieren von Speichermodulen müssen Sie zunächst die Batterie entfernen und später wieder einsetzen. Die folgenden Schritte beschreiben das Entfernen der Batterie, die Installation des Speichermoduls und das erneute Einsetzen der Batterie.

Schritt 1: Entfernen Sie die Batterie.

- 1 Schalten Sie Ihr MacBook aus. Trennen Sie die Verbindung zum Netzteil, zum Ethernetkabel, zur Telefonleitung und zu anderen an Ihrem MacBook angeschlossenen Geräten, um eine Beschädigung des Computers zu vermeiden.

ACHTUNG: Gehen Sie beim Hantieren mit der Batterie vorsichtig vor. Lesen Sie die Sicherheitsinformationen zur Batterie auf Seite 64.

- 2 Drehen Sie das MacBook um. Auf der Rückseite finden Sie die Batterieverriegelung. Drehen Sie die Verriegelung mithilfe einer Münze eine Viertelumdrehung nach rechts (im Uhrzeigersinn), um die Verriegelung zu lösen und nehmen Sie die Batterie vorsichtig heraus.

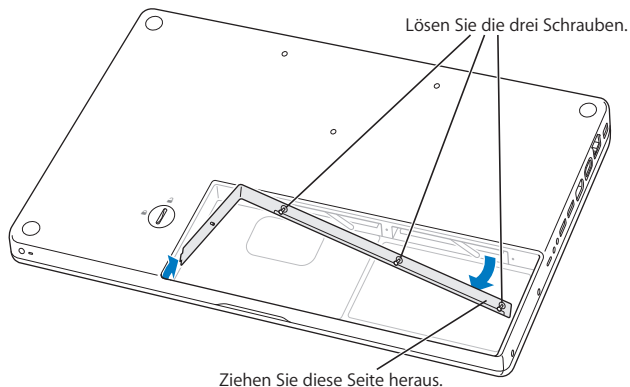


ACHTUNG: Wenn Sie Ihr MacBook zuvor verwendet haben, können die internen Komponenten des Computers heiß sein. In diesem Fall sollten Sie nach dem Ausschalten des MacBook 10 Minuten warten, damit sich die internen Komponenten abkühlen können, bevor Sie fortfahren.

Schritt 2: Installieren Sie die Speichererweiterung.

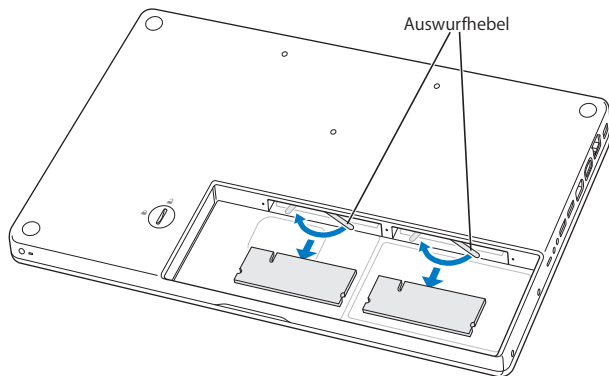
- 1 Lösen Sie die drei Halteschrauben, die die L-förmige Klammer sichern. Ziehen Sie zum Entfernen der Klammer zunächst die lange Seite heraus. Legen Sie die Klammer zur Seite.

Die Hebel an den Speichersteckplätzen werden geöffnet, wenn Sie die Klammer entfernen.



- 2 Berühren Sie eine Metallfläche im Inneren des Computers, um eventuell vorhandene elektrostatische Ladungen von Ihrem Körper abzuleiten.

- 3 Wenn Sie eines der Speichermodule aus einem Steckplatz entfernen möchten, bewegen Sie den Hebel ganz nach links, bis eine Seite des Speichermoduls herauspringt. Ziehen Sie das Speichermodul heraus. Entfernen Sie das andere Speichermodul auf gleiche Weise.

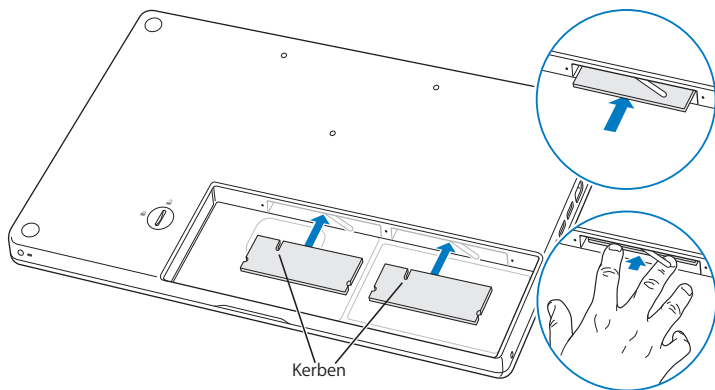


4 Setzen Sie die neuen Speichermodule in die Steckplätze ein:

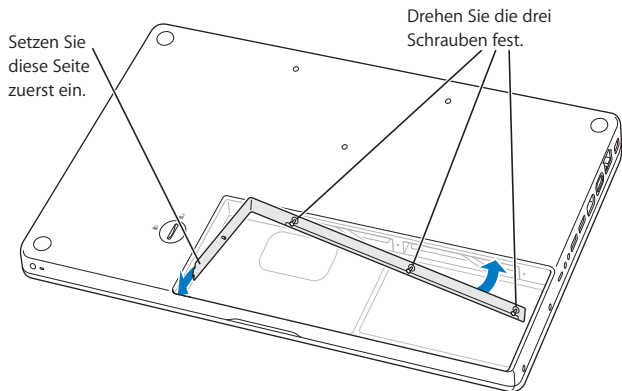
- a Die Speichermodule werden mit der goldfarbenen Steckleiste zuerst eingesetzt. Die Einkerbung muss sich an der linken Seite befinden.
- b Drücken Sie die Speichermodule mithilfe von zwei Fingern mit kräftigem, gleichmäßigem Druck in den Steckplatz. Wenn das Speichermodul korrekt eingesetzt ist, muss ein Klickton zu hören sein.

Hinweis: An den neuen Speichermodulen befindet sich unter Umständen ein Schmiermittel, das die Installation der Module erleichtert. Dieses Mittel wurde eigens für die Installation angebracht und sollte nicht abgewischt werden.

- c Wenn die Hebel nicht in die geschlossene Position zurückkehren, drücken Sie sie nach rechts, um sie zu schließen.

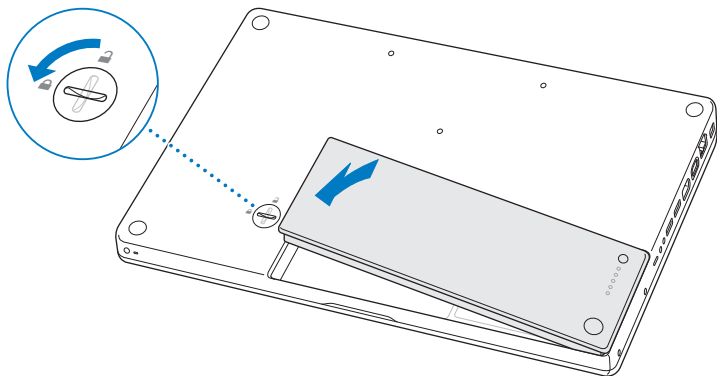


- 5 Setzen Sie die L-förmige Klammer wieder ein (kurze Seite zuerst) und drehen Sie die Schrauben fest.



Schritt 3: Setzen Sie die Batterie wieder ein.

- 1 Legen Sie zunächst die rechte Seite der Batterie in das Batteriefach. Drücken Sie die linke Seite der Batterie vorsichtig nach unten. Drehen Sie die Verriegelung mithilfe einer Münze eine Viertelumdrehung nach rechts (gegen den Uhrzeigersinn), um die Verriegelung zu schließen und die Batterie im Batteriefach zu fixieren.



- 2 Schließen Sie das Netzteil und die anderen Kabel wieder an.

Prüfen, ob die Speichererweiterung vom MacBook erkannt wird

Nachdem Sie den Speicher Ihres MacBook erweitert haben, sollten Sie prüfen, ob die installierte Speichererweiterung vom Computer erkannt wird.

Gehen Sie wie folgt vor, um den in Ihrem Computer installierten Arbeitsspeicher zu prüfen:

- 1 Starten Sie Ihr MacBook.
- 2 Wenn der Mac OS X-Schreibtisch angezeigt wird, wählen Sie „Apple“ (🍏) > „Über diesen Mac“.

Wenn Sie eine genauere Aufschlüsselung des in Ihrem Computer installierten Speichers benötigen, klicken Sie auf „Weitere Informationen“, um das Programm „System-Profiler“ zu öffnen. Klicken Sie dann auf „Speicher“.

Wenn Ihr MacBook den Arbeitsspeicher nicht erkennt oder nicht ordnungsgemäß startet, überprüfen Sie, ob der installierte Arbeitsspeicher mit Ihrem MacBook kompatibel und korrekt installiert ist.

4

Gibt es ein Problem?
Hier ist die Lösung.

www.apple.com/de/support

Mac-Hilfe  Hilfe

Gelegentlich können bei der Arbeit mit Ihrem MacBook Probleme auftreten. In diesem Kapitel werden einige Lösungen aufgezeigt, auf die Sie bei Problemen zurückgreifen können. Weitere Informationen zur Fehlerbeseitigung finden Sie in der Mac-Hilfe oder auf der MacBook-Support-Website von Apple unter der Adresse: www.apple.com/de/support/macbook.

Im Normalfall gibt es für die meisten Probleme mit Ihrem MacBook eine einfache und schnelle Lösung. Achten Sie darauf, in welchen Situationen der Fehler auftritt. Notieren Sie die Schritte, die Sie ausgeführt haben, bevor das Problem auftrat. Häufig können hierdurch die Fehlerursachen eingegrenzt und die benötigten Lösungen gefunden werden. Folgende Informationen sollten Sie notieren:

- Die beim Auftreten des Problems aktiven Programme. Probleme, die nur bei einem bestimmten Programm auftreten, können darauf hindeuten, dass das Programm nicht mit der auf Ihrem Computer installierten Mac OS-Version kompatibel ist.
- Die in letzter Zeit neu installierte Software, insbesondere Software, die Elemente zum Systemordner hinzugefügt hat.
- Alle Hardwarekomponenten, die Sie installiert haben, wie Speichererweiterungen oder Peripheriegeräte.

Probleme, die das Weiterarbeiten mit Ihrem MacBook verhindern

Ihr MacBook reagiert nicht oder der Zeiger bewegt sich nicht

In seltenen Fällen kann bei einem Programm ein Fehler auftreten, der das Weiterarbeiten verhindert. Mac OS X ermöglicht es Ihnen, das betreffende Programm zu beenden, ohne den Computer neu starten zu müssen. Das sofortige Beenden eines solchen Programms bietet mitunter die Möglichkeit, die Arbeitsdaten in anderen geöffneten Programmen zu sichern.

Gehen Sie wie folgt vor, um ein Programm sofort zu beenden:

- 1 Drücken Sie die Tastenkombination „Befehl (⌘)-Wahl (⌘)-esc“ oder wählen Sie „Apple“ (🍏) > „Sofort beenden“ aus der Menüleiste.

Das Dialogfenster „Programme sofort beenden“ wird angezeigt und das betroffene Programm ist hervorgehoben.

- 2 Klicken Sie auf „Sofort beenden“.

Das Programm wird beendet. Alle anderen Programme bleiben weiterhin geöffnet.

Falls nötig, können Sie in diesem Fenster auch den Finder neu starten.

Sichern Sie dann Ihre Arbeitsdaten in anderen geöffneten Programmen und starten Sie den Computer neu, um eventuell noch vorhandene fehlerhafte Daten aus dem Arbeitsspeicher zu löschen.

Können Sie das Programm durch Drücken dieser Tasten nicht sofort beenden, drücken Sie den Ein-/Ausschalter (⏻) und halten Sie ihn einige Sekunden lang gedrückt, um den Computer auszuschalten. Warten Sie 10 Sekunden lang und schalten Sie den Computer dann ein.

Tritt das Problem häufiger auf, wählen Sie „Hilfe“ > „Mac-Hilfe“ aus der Menüleiste oben in Ihrem Bildschirm. Suchen Sie nach Begriffen wie „Stillstand“ oder „Systemfehler“, um Hilfe zum Systemstillstand oder zu einem nicht reagierenden Computer anzuzeigen.

Wenn das Problem nur bei einem bestimmten Programm auftritt, erkundigen Sie sich beim Programmhersteller, ob die Software mit Ihrem Computer kompatibel ist. Informationen zum Support für die mit Ihrem MacBook gelieferte Software und Kontaktadressen finden Sie unter der Adresse: www.apple.com/de/guide.

Wenn Sie sich sicher sind, dass das Programm kompatibel ist, müssen Sie möglicherweise die Systemsoftware Ihres Computers erneut installieren. (Vgl. „Neuinstallieren der mit Ihrem MacBook gelieferten Software“ auf Seite 55.)

Ihr MacBook scheint während des Systemstarts „einzufrieren“, Sie sehen blinkendes Fragezeichen oder der Bildschirm bleibt dunkel, während die Betriebsanzeige ständig leuchtet (kein Ruhezustand)

Das blinkende Fragezeichen bedeutet im Normalfall, dass Ihr Computer die Systemsoftware weder auf der eingebauten Festplatte noch auf einem anderen an Ihren Computer angeschlossenen Volume finden kann.

- Warten Sie einige Sekunden. Wenn der Computer nicht bald darauf startet, schalten Sie ihn aus, indem Sie den Ein-/Ausschalter (⏻) 8 bis 10 Sekunden lang drücken. Trennen Sie alle Kabelverbindungen zu externen Peripheriegeräten und versuchen Sie, den Computer durch Drücken des Ein-/Ausschalters (⏻) bei gedrückter Wahl-taste (⇨) erneut zu starten. Wenn Ihr Computer jetzt startet, klicken Sie auf das Festplattensymbol und anschließend auf den Rechtspfeil. Öffnen Sie nach dem Starten die Systemeinstellung „Startvolume“. Wählen Sie einen Mac OS X-Systemordner aus.

- Sollte dies nicht funktionieren, versuchen Sie, das Festplatten-Dienstprogramm zu starten, um die Festplatte zu reparieren:
 - Legen Sie die mit Ihrem Computer gelieferte Mac OS X-Installations-CD/DVD 1 ein.
 - Starten Sie den Computer neu und halten Sie beim Starten die Taste „C“ gedrückt.
 - Wählen Sie „Installationsprogramm“ > „Festplatten-Dienstprogramm öffnen“.
Befolgen Sie nach dem Starten des Festplatten-Dienstprogramms die Anweisungen im Bereich „Erste Hilfe“, um zu sehen, ob das Programm Ihre Festplatte reparieren kann.

Kann das Festplatten-Dienstprogramm die Festplatte nicht reparieren, müssen Sie die Systemsoftware Ihres Computers möglicherweise neu installieren. (Vgl. „Neuinstallieren der mit Ihrem MacBook gelieferten Software“ auf Seite 55.)

Das MacBook lässt sich nicht einschalten oder startet nicht

Führen Sie die folgenden Vorschläge in der angegebenen Reihenfolge aus, bis sich Ihr Computer einschaltet:

- Vergewissern Sie sich, dass das Netzteil am Computer und an einer funktionierenden Steckdose angeschlossen ist. Verwenden Sie nur den mit Ihrem MacBook-Computer gelieferten 60W MagSafe Power Adapter (Netzteil). Falls das Netzteil den Ladevorgang unterbricht und Sie sehen, dass die Betriebsanzeige des Netzteils nicht leuchtet, obwohl das Netzteil am Stromnetz angeschlossen ist, ziehen Sie das Netzkabel aus der Steckdose und schließen Sie es erneut an, um sicherzustellen, dass die Verbindung korrekt ist.

- Prüfen Sie, ob Ihre Batterie wiederaufgeladen werden muss. Drücken Sie auf die kleine Taste auf der Batterie. Abhängig vom Ladezustand der Batterie sollten eine bis vier Anzeigen leuchten. Wenn nur eine Batterieladeanzeige blinkt, empfiehlt es sich, das Netzteil angeschlossen zu lassen, bis mindestens diese Anzeige permanent leuchtet.
- Bleibt das Problem weiterhin bestehen, stellen Sie die Werkseinstellungen des Computers wieder her, indem Sie das Netzteil vom Stromnetz trennen, die Batterie aus dem Gerät nehmen und den Ein-/Ausschalter (⏻) mindestens 5 Sekunden lang drücken.
- Haben Sie vor kurzem eine Speichererweiterung installiert, vergewissern Sie sich, dass diese korrekt installiert und mit Ihrem Computer kompatibel ist. Stellen Sie fest, ob der Computer startet, wenn Sie den vorhandenen Arbeitsspeicher aus- und wieder einbauen (vgl. Seite 37).
- Starten Sie den Computer neu, indem Sie den Ein-/Ausschalter (⏻) und unmittelbar danach die Befehlstaste (⌘), die Wahltaste (⇧) sowie die Tasten „P“ und „R“ drücken. Halten Sie diese Tasten gedrückt, bis Sie den Startton ein zweites Mal hören. Hierdurch wird das Parameter-RAM (PRAM) zurückgesetzt.
- Können Sie Ihr MacBook noch immer nicht starten, finden Sie im Abschnitt „Weitere Informationen, Service und Support“ auf Seite 57 Hinweise dazu, wie Sie Apple erreichen und Hilfe erhalten können.

Der Bildschirm wird plötzlich dunkel oder während Ihrer Arbeit mit dem MacBook tritt ein Systemstillstand auf

Versuchen Sie, Ihr MacBook neu zu starten.

- 1 Trennen Sie die Verbindung zu allen an den Anschlüssen Ihres MacBook angeschlossenen Geräten, außer zum Netzteil.

- 2 Drücken Sie den Ein-/Ausschalter (⏻), um Ihr System einzuschalten.
- 3 Lassen Sie die Batterie zu mindestens 10 % aufladen, bevor Sie externe Geräte anschließen und mit Ihrer Arbeit fortfahren.

Mithilfe des Batteriesymbols (🔋) in der Menüleiste können Sie feststellen, wie weit die Batterie aufgeladen ist.

Falls Sie Energiesparoptionen für die Batterie konfiguriert haben, verdunkelt sich der Bildschirm möglicherweise ebenfalls.

Sie haben Ihr Kennwort vergessen

Sie können Ihr Administrator Kennwort sowie die Kennwörter für alle anderen Accounts zurücksetzen.

- 1 Legen Sie die Mac OS X-Installations-CD/DVD 1 ein. Starten Sie dann den Computer neu und halten Sie die Taste „C“ während des Startvorgangs gedrückt.
- 2 Wählen Sie „Dienstprogramme“ > „Kennwort zurücksetzen“ aus der Menüleiste. Befolgen Sie die Anweisungen auf dem Bildschirm.

Eine CD/DVD lässt sich nicht auswerfen

- Beenden Sie alle geöffneten Programme, die möglicherweise auf die CD/DVD zugreifen, und versuchen Sie, die CD/DVD erneut auszuwerfen.
- Funktioniert dies nicht, starten Sie den Computer bei gedrückter Trackpadtaste neu.

Verwenden des Programms „Apple Hardware Test“

Wenn Sie mutmaßen, dass ein Problem, mit der MacBook-Hardware aufgetreten ist, können Sie mit dem Programm „Apple Hardware Test“ möglicherweise feststellen, ob ein Problem mit einer der Komponenten Ihres Computers, etwa mit dem Arbeitsspeicher oder dem Prozessor, vorliegt.

Gehen Sie wie folgt vor, um das Programm „Apple Hardware Test“ zu verwenden:

- 1 Trennen Sie bis auf das Netzteil alle externen Geräte von Ihrem Computer. Ist ein Ethernetkabel angeschlossen, ziehen Sie es heraus.
- 2 Drücken Sie beim Neustart Ihres MacBook die Taste „D“.
- 3 Wird das Auswahlfenster des Programms „Apple Hardware Test“ angezeigt, wählen Sie die gewünschte Sprache aus.
- 4 Drücken Sie den Zeilenschalter oder die Rechtspfeiltaste.
- 5 Befolgen Sie die Anweisungen auf dem Bildschirm, wenn (nach ungefähr 45 Sekunden) das Hauptfenster des Programms „Apple Hardware Test“ angezeigt wird.
- 6 Findet Apple Hardware Test ein Problem, wird ein Fehlercode angezeigt. Notieren Sie diesen Code, bevor Sie den AppleCare-Support anrufen. Konnte Apple Hardware Test keinen Hardwarefehler feststellen, könnte ein Problem mit der Software vorliegen.

Weitere Informationen über das Programm „Apple Hardware Test“ finden Sie in der „Bitte lesen“-Datei „Apple Hardware Test“ auf der Mac OS X-Installations-CD/DVD 1.

Probleme mit Ihrer Internetverbindung

Zum Lieferumfang Ihres MacBook gehört das Programm „Systemassistent“, das Sie bei den einzelnen Schritten der Konfiguration einer Internetverbindung unterstützen kann. Öffnen Sie die Systemeinstellungen und klicken Sie auf „Netzwerk“. Klicken Sie auf „Assistent“, um den Assistenten zu öffnen.

Wenn Probleme mit Ihrer Internetverbindung auftreten, führen Sie die Schritte in diesem Abschnitt aus, angefangen mit der Netzwerkd Diagnose.

Gehen Sie wie folgt vor, um die Netzwerkd Diagnose zu verwenden:

- 1 Wählen Sie „Apple“ (🍏) > „Systemeinstellungen“.
- 2 Klicken Sie auf „Netzwerk“ und anschließend auf „Assistent“.
- 3 Klicken Sie auf „Diagnose“, um die Netzwerkd Diagnose zu öffnen.
- 4 Befolgen Sie die Anweisungen auf dem Bildschirm.

Kann das Problem mit der Netzwerkd Diagnose nicht behoben werden, liegt der Fehler möglicherweise bei dem Internetanbieter (ISP), zu dem Sie eine Verbindung herstellen wollen, dem externen Gerät, das Sie für die Verbindung verwenden, oder dem Server, auf den Sie zugreifen wollen. Sie können auch wie in den folgenden Abschnitten beschrieben vorgehen.

Internetverbindungen via Kabelmodem, DSL-Modem und LAN

Stellen Sie sicher, dass alle Netzwerk- und Modemkabel korrekt angeschlossen sind. Prüfen Sie das Modemkabel, das Kabel vom Modem zum Computer und das Kabel vom Modem zur Wandsteckdose. Prüfen Sie auch die Kabel und Netzteile Ihrer Ethernet-Hubs und -Router.

Schalten Sie das Modem ein und aus, um die Modemhardware zurückzusetzen.

Schalten Sie Ihr DSL- oder Kabelmodem aus, warten Sie einige Minuten und schalten Sie es wieder ein. Einige Internetanbieter empfehlen, das Modemnetz kabel heraus zu ziehen. Wenn Ihr Modem eine Reset-Taste besitzt, können Sie diese Taste vor oder nach dem Aus- und erneuten Einschalten des Modems drücken.

Wichtig: Anweisungen zu Modems sind für LAN-Benutzer nicht relevant. LAN-Benutzer verwenden Hubs, Switches, Router und andere Verbindungseinheiten, die von Benutzern von DSL-Modems und Kabelmodems nicht genutzt werden. LAN-Benutzer sollten sich daher bei Bedarf an ihren Netzwerkadministrator und nicht an einen Internetanbieter wenden.

PPPoE-Verbindungen

Wenn Sie über PPPoE (Point to Point Protocol over Ethernet) keine Verbindung zu Ihrem Internetanbieter herstellen können, vergewissern Sie sich, dass Sie in der Systemeinstellung „Netzwerk“ die korrekten Informationen eingegeben haben.

Gehen Sie wie folgt vor, um die PPPoE-Einstellungen zu prüfen:

- 1 Wählen Sie „Apple“ (🍏) > „Systemeinstellungen“.
- 2 Klicken Sie auf „Netzwerk“.
- 3 Klicken Sie unter der Liste mit den Netzwerkdiensten auf die Taste „Hinzufügen“ (+) und wählen Sie „PPPoE“ aus dem Einblendmenü „Anschluss“ aus.
- 4 Wählen Sie einen Anschluss für den PPPoE-Dienst aus dem Einblendmenü „Ethernet“. Wählen Sie „Ethernet“, wenn Sie die Verbindung zu einem herkömmlichen, verkabelten Netzwerk herstellen wollen. Wählen Sie „AirPort“, wenn die Verbindung zu einem drahtlosen Netzwerk erfolgen soll. Klicken Sie auf „Erstellen“.

- 5 Geben Sie die Informationen ein, die Sie von Ihrem Internetanbieter erhalten haben. Hierzu gehören u. a. Account-Name, Kennwort und name des PPPoE-Diensts (sofern dies für Ihren Dienstanbieter erforderlich ist).
- 6 Klicken Sie auf „Anwenden“, um die Einstellungen zu aktivieren.

Netzwerkverbindungen

Vergewissern Sie sich, dass das Ethernetkabel mit Ihrem MacBook und dem Netzwerk verbunden ist. Prüfen Sie die Kabel und Netzteile Ihre Ethernet-Hubs und -Router.

Wenn zwei oder mehr Computer eine Internetverbindung nutzen, stellen Sie sicher, dass Ihr Netzwerk korrekt konfiguriert ist. Sie müssen wissen, ob Ihr Internetanbieter nur eine oder mehrere IP-Adressen (eine für jeden Computer) bereitstellt.

Wird nur eine IP-Adresse bereitgestellt, muss der Router eine Verbindung für die gemeinsame Nutzung bereitstellen können. Dies wird auch als Netzwerkadressumsetzung (NAT, Network Address Translation) oder „IP-Maskierung“ bezeichnet. Konfigurationsanweisungen finden Sie in der Dokumentation zu Ihrem Router. Erkundigen Sie sich auch bei Ihrem Netzwerkadministrator. Sie können mit einer AirPort-Basisstation eine IP-Adresse gemeinsam mit mehreren Computern verwenden. Informationen zum Verwenden der AirPort-Basisstation finden Sie in der Mac-Hilfe oder auf der Apple-AirPort-Website unter: www.apple.com/de/support/airport.

Falls Sie das Problem mit diesen Schritten nicht beheben können, wenden Sie sich an Ihren Internetanbieter oder Ihren Netzwerkadministrator.

Probleme mit der drahtlosen Kommunikation via AirPort Extreme

Gehen Sie wie folgt vor, wenn Sie Probleme mit der drahtlosen Kommunikation via AirPort haben:

- Vergewissern Sie sich, dass der Computer oder das Netzwerk, zu dem Sie eine Verbindung herstellen wollen, eingeschaltet ist und über eine Basisstation verfügt.
- Stellen Sie sicher, dass Sie die Software anhand der mit Ihrer Basisstation gelieferten Anweisungen korrekt konfiguriert haben.
- Stellen Sie sicher, dass sich Ihr Computer in Reichweite der Antenne des anderen Computers oder des Zugangspunkts des Netzwerks befindet. Aufgrund in der Nähe befindlicher Geräte oder Metallgegenstände können Störungen bei der drahtlosen Kommunikation auftreten und die Reichweite kann eingeschränkt werden. Durch Auswahl eines anderen Standorts oder Drehen des Computers kann der Empfang möglicherweise verbessert werden.
- Prüfen Sie das AirPort-Symbol (📶) in der Menüleiste. Es werden bis zu vier Balken für die Signalstärke angezeigt. Wenn die Signalstärke sehr schwach ist, versuchen Sie, Ihren Standort zu ändern.
- Beachten Sie die Informationen in der AirPort-Hilfe (wählen Sie „Hilfe“ > „Mac-Hilfe“ und dann „Bibliothek“ > „AirPort“ aus der Menüleiste). Bitte beachten Sie auch die Anleitungen, die mit dem drahtlosen Gerät geliefert wurden, wenn Sie weitere Informationen wünschen.

Aktualisieren Ihrer Software

Sie können eine Verbindung zum Internet herstellen und die neusten kostenlosen Softwareversionen, Treiber und andere Erweiterungen von Apple automatisch laden.

Wenn Sie mit dem Internet verbunden sind, prüft die Systemeinstellung „Softwareaktualisierung“, ob Aktualisierungen für Ihren Computer verfügbar sind. Sie können Ihr MacBook so konfigurieren, dass es regelmäßig prüft, ob aktualisierte Software vorhanden ist. Sie können diese dann laden und installieren.

Gehen Sie wie folgt vor, um nach aktualisierter Software zu suchen:

- 1 Öffnen Sie die Systemeinstellungen.
- 2 Klicken Sie in das Symbol „Softwareaktualisierung“ und befolgen Sie die Anweisungen am Bildschirm.
 - Für weitere Informationen suchen Sie in der Mac-Hilfe nach „Softwareaktualisierung“.
 - Die neusten Informationen zu Mac OS X finden Sie auf der folgenden Website:
www.apple.com/de/macosex.

Neuinstallieren der mit Ihrem MacBook gelieferten Software

Sie können die mit Ihrem Computer gelieferten CDs/DVDs für die Softwareinstallation verwenden, um Mac OS X und die mit dem Computer gelieferten Programme neu zu installieren.

Wichtig: Apple empfiehlt, vor der Wiederherstellung von Software eine Sicherungskopie der Daten auf Ihrer Festplatte herzustellen. Apple übernimmt für etwaige Datenverluste keine Haftung.

Installieren von Mac OS X und Programmen

Gehen Sie wie folgt vor, um Mac OS X und die mit Ihrem Computer gelieferten Programme zu installieren:

- 1 Sichern Sie Ihre wichtigen Dateien.

Da durch Auswahl der Option „Löschen und Installieren“ alle Daten auf Ihrer Festplatte gelöscht werden, sollten Sie von Ihren wichtigen Dateien Sicherungskopien anfertigen, bevor Sie Mac OS X und andere Programme installieren.

- 2 Stellen Sie sicher, dass das Netzteil mit Computer und Stromnetz verbunden ist.
- 3 Legen Sie die mit Ihrem Computer gelieferte Mac OS X-Installations-CD/DVD 1 ein.
- 4 Starten Sie das Installationsprogramm durch Doppelklicken auf das Symbol „Install Mac OS X and Bundled Software“. Wenn Sie nur die mit Ihrem Computer gelieferten Programme installieren wollen, öffnen Sie das Symbol „Install Bundled Software Only“ durch Doppelklicken.

Hinweis: Wenn Sie iCal, iChat AV, iSync, iTunes, Safari und die iLife 08-Programme installieren möchten, öffnen Sie die Datei „Mac OS X and Bundled Software“ durch Doppelklicken.

- 5 Befolgen Sie die Anweisungen auf dem Bildschirm.
- 6 Wählen Sie das Zielvolumen für die Installation aus und befolgen Sie weiter die Anweisungen auf dem Bildschirm. Möglicherweise startet Ihr Computer neu und fordert Sie auf, die nächste Mac OS X-Installations-CD/DVD einzulegen.

Hinweis: Wenn Sie Mac OS X auf Ihrem Computer mit den werkseitigen Einstellungen wiederherstellen wollen, klicken Sie im Fenster „Zielvolumen wählen“ des Installationsprogramms auf „Optionen“ und wählen Sie „Löschen und Installieren“ aus.

Weitere Informationen, Service und Support

Mit Ausnahme des Arbeitsspeichers besitzt Ihr MacBook keine vom Benutzer zu wartenden oder zu installierenden Komponenten. Muss Ihr Computer gewartet werden, wenden Sie sich an Apple oder bringen Sie Ihr MacBook zu einem Apple Autorisierten Service-Partner. Weitere Informationen über Ihr MacBook finden Sie online im Internet, in der Online-Hilfe, im System-Profiler oder im Programm „Apple Hardware Test“.

Online-Ressourcen

Online-Informationen zu Service und Support finden Sie auf dieser Website: www.apple.com/de/support. Wählen Sie Ihr Land ggf. aus dem Einblendmenü aus. Sie können die AppleCare Knowledge Base durchsuchen, nach Softwareaktualisierungen suchen oder Unterstützung durch Teilnehmer in den Diskussionsforen erhalten.

Online-Hilfe

Antworten auf Ihre Fragen sowie Anweisungen und Tipps zur Fehlerbeseitigung finden Sie in der Mac-Hilfe. Wählen Sie „Hilfe“ > „Mac-Hilfe“.

System-Profiler

Informationen über Ihr MacBook können Sie mithilfe des Programms „System-Profiler“ anzeigen. Das Programm zeigt die installierte Hardware oder Software, die Seriennummer, die Betriebssystemversion und den installierten Gesamtspeicher und vieles mehr an. Zum Öffnen des System-Profiler wählen Sie „Apple“ (🍏) > „Über diesen Mac“ aus der Menüleiste und klicken dann auf „Weitere Informationen“.

AppleCare-Service und -Support

Zum Lieferumfang Ihres MacBook gehört ein 90-tägiger technischer Support und eine einjährige Garantie für Hardwarereparaturen in einem Apple autorisierten Reparaturzentrum, etwa einem Apple Autorisierten Service-Partner (AASP). Sie können diese Leistungen durch den Erwerb des AppleCare Protection Plan erweitern. Informationen hierzu finden Sie auf der Website www.apple.com/de/support/products oder besuchen Sie die unten aufgeführte Website für Ihr Land.

Wenn Sie Hilfe benötigen, unterstützen Sie die Experten vom AppleCare Telefon-Support beim Installieren und Öffnen von Programmen sowie bei Fragen zur Fehlerbeseitigung. Rufen Sie ein Support-Zentrum in Ihrer Nähe an (für Anrufe in den ersten 90 Tagen ab Kaufdatum fallen keine Kosten an). Legen Sie sich die Informationen zum Kaufdatum und die Seriennummer Ihres MacBook bereit, bevor Sie anrufen.

Hinweis: Der 90-tägige kostenlose Telefon-Support beginnt mit dem Kaufdatum, Telefongebühren können anfallen.

Land	Telefon	Web-Site
Deutschland	01805 009 433	www.apple.com/de/support
Österreich	0810 300 427	www.apple.com/at/support
Schweiz	0848 000 132	www.apple.com/chde/support

Telefonnummern können sich jederzeit ändern, lokale und nationale Telefongebühren können anfallen. Eine vollständige Liste mit Kontaktadressen finden Sie im Internet unter der folgenden Adresse:

www.apple.com/contact/phone_contacts.html

Seriennummer Ihres Produkts

Verwenden Sie eine der folgenden Methoden, um die Seriennummer Ihres Computers zu ermitteln:

- Wählen Sie „Apple“ (🍏) > „Über diesen Mac“ und klicken Sie dann auf die Versionsnummer unter den Wörtern „Mac OS X“, damit nacheinander die Mac OS X-Versionsnummer, die Paketnummer (Build) und die Seriennummer angezeigt werden.
- Öffnen Sie den System-Profiler (in „/Programme/Dienstprogramme/“) und klicken Sie auf „Hardware“.
- Entfernen Sie die Batterie, um die Seriennummer für Ihr MacBook im Batteriefach zu sehen. Informationen zum Entfernen der Batterie finden Sie auf Seite 35.

5

Wichtige Tipps und Infos

www.apple.com/de/environment

Mac-Hilfe  Ergonomie

Befolgen Sie zu Ihrer eigenen Sicherheit und zum Schutz Ihrer Geräte die folgenden Regeln zum Reinigen und zur Handhabung Ihres MacBook sowie die Richtlinien für ein bequemes, ergonomisches Arbeiten. Bewahren Sie diese Sicherheitsrichtlinien stets griffbereit auf.

Wichtige Sicherheitsinformationen

ACHTUNG: Ein Nichtbeachten dieser Sicherheitsinformationen kann Brände, elektrische Schläge und andere Verletzungen oder Schäden verursachen.

Vermeiden von Kontakt mit Flüssigkeit und feuchten Umgebungen Stellen Sie Ihr MacBook nicht in der Nähe von Waschbecken, Luftbefeuchtern, Klimaanlage oder anderen Feuchtigkeitsquellen auf. Schützen Sie Ihr MacBook vor Feuchtigkeit und Witterungseinflüssen aller Art (wie Regen, Schnee und Nebel).

Handhabung Ihres MacBook Stellen Sie Ihr MacBook auf eine stabile Arbeitsfläche, die eine ausreichende Luftzirkulation unter und um den Computer herum erlaubt. Arbeiten Sie nicht mit Ihrem MacBook, wenn dieses auf einem Kissen oder anderem weichen Material steht, da hierdurch die ordnungsgemäße Belüftung des Geräts behindert werden kann. Legen Sie niemals einen Gegenstand auf die Tastatur, wenn Sie Ihr MacBook bei geschlossenem Bildschirm verwenden. Stecken Sie niemals Objekte in die Lüftungsschlitze.

Der Boden Ihres MacBook kann sich während der Verwendung stark erwärmen. Befindet sich das MacBook auf Ihren Oberschenkeln, während Sie damit arbeiten, und gibt das Gerät zu viel Wärme ab, platzieren Sie es auf einer stabilen, glatten Oberfläche.

Verwenden des 60W MagSafe Power Adapters Stellen Sie sicher, dass der Netzstecker oder der Netzteilstecker korrekt mit dem Netzteil verbunden ist, bevor Sie das Netzteil an das Stromnetz anschließen. Verwenden Sie nur das mit Ihrem MacBook gelieferte Netzteil oder ein anderes, von Apple empfohlenes Netzteil, das mit diesem Produkt kompatibel ist. Das Netzteil kann sich während der normalen Verwendung stark erwärmen. Schließen Sie das Netzteil immer direkt an das Stromnetz an oder platzieren Sie es auf dem Boden an einem gut belüfteten Ort.

Trennen Sie in einer der folgenden Situationen das Netzteil vom Stromnetz, entfernen Sie die Batterie und trennen Sie alle anderen Kabel:

- Sie möchten den Arbeitsspeicher erweitern.
- Sie wollen das Gehäuse reinigen. (Gehen Sie hierzu wie auf Seite 67 beschrieben vor.)
- Das Netzkabel oder der Netzstecker sind beschädigt oder abgenutzt.
- Ihr MacBook oder das Netzteil war Regen oder starker Feuchtigkeit ausgesetzt oder Flüssigkeit ist in das Gehäuse gelangt.
- Ihr MacBook oder Netzteil wurde fallen gelassen, das Gehäuse wurde beschädigt oder Sie mutmaßen, dass das Gerät gewartet oder repariert werden muss.

Der MagSafe-Netzanschluss enthält magnetische Elemente, die Daten auf einer Festplatte, einer Kreditkarte, einem iPod oder anderen Geräten löschen können. Platzieren Sie empfindliche Geräte oder Speichermedien zum Schutz Ihrer Daten nicht unmittelbar im Magnetfeld des Anschlusses. Halten Sie einen Abstand von mindestens 25 mm ein.

Falls sich Verschmutzungen am MagSafe-Netzanschluss ablagern, entfernen Sie diese vorsichtig mithilfe eines Wattestäbchens.

Handhabung der Batterie Lassen Sie die Batterie nicht fallen, versuchen Sie nicht, sie zu öffnen oder aufzubrechen, setzen Sie sie keinen Temperaturen über 100 °C aus und zünden Sie sie nicht an. Verwenden Sie die Batterie nicht mehr, wenn sie auf irgendeine Weise beschädigt wurde. Ersetzen Sie die Batterie nur durch eine von Apple für dieses Produkt empfohlene Batterie. Entsorgen Sie Batterien umgehend entsprechend den geltenden umweltrechtlichen Bestimmungen.

Vermeiden von Hörschäden Das Verwenden von Ohrhörern oder Kopfhörern mit hoher Lautstärke kann eine dauerhafte Schädigung des Gehörs zur Folge haben. Sie gewöhnen sich mit der Zeit u. U. an eine höhere Lautstärke, die Ihnen dann normal vorkommt. Ihr Gehör kann dadurch jedoch geschädigt werden. Bei Ohrgeräuschen oder gedämpften Tonhöhen sollten Sie die Ohr- oder Kopfhörern abnehmen und Ihr Gehör untersuchen lassen. Je höher die Lautstärke, desto schneller kann Ihre Hörfähigkeit beeinträchtigt werden. Von Experten wird empfohlen, das Gehör durch folgende Maßnahmen zu schützen:

- Schränken Sie die Dauer der Verwendung von Ohr- oder Kopfhörer bei hoher Lautstärke ein.
- Vermeiden Sie ein Erhöhen der Lautstärke, um Umgebungsgeräusche zu übertönen.
- Reduzieren Sie die Lautstärke, wenn Sie Gespräche in Ihrer näheren Umgebung nicht mehr wahrnehmen können.

Nutzungsbeschränkung Dieses Computersystem darf nicht verwendet werden beim oder im Zusammenhang mit dem Betrieb von Kernkraft-Anlagen, von Flugzeugnavigationssystemen oder -kommunikationssystemen oder bei der Flugüberwachung. In derartigen Fällen kann ein Fehler dieses Computersystems zu Todesfällen, Körperverletzungen oder schwerwiegenden Umweltschäden führen.

Informationen zu optischen Laser-CD/DVD-Laufwerken

ACHTUNG: Unsachgemäße Veränderungen oder das Ausführen von Arbeitsschritten, die in der mit dem Gerät gelieferten Dokumentation nicht beschrieben sind, können dazu führen, dass gesundheitsschädigende Strahlungen freigesetzt werden.

Das optische Laufwerk in Ihrem Computer enthält einen Laser, der bei normaler Verwendung unschädlich ist, der jedoch bei unsachgemäßer Handhabung oder Demontage Augenverletzungen verursachen kann. Lassen Sie dieses Produkt zu Ihrer eigenen Sicherheit ausschließlich von einem Apple Autorisierten Service-Partner warten und reparieren.

Wichtige Informationen zur Handhabung

BITTE BEACHTEN: Die Nichtbeachtung dieser Anleitungen kann zu einer Beschädigung Ihres MacBook oder anderer Geräte führen.

Einschalten Ihres MacBook Schalten Sie Ihr MacBook niemals ein, wenn nicht alle internen und externen Komponenten ordnungsgemäß installiert sind. Wird der Computer eingeschaltet und betrieben, solange Teile fehlen, kann dies zu gefährlichen Situationen führen, und Ihr Computersystem kann beschädigt werden.

Transportieren Ihres MacBook Wenn Sie Ihr MacBook in einer Tasche oder Aktenmappe transportieren wollen, vergewissern Sie sich, dass sich in der Tasche keine losen Gegenstände (wie Büroklammern oder Münzen) befinden. Diese könnten versehentlich durch eine Öffnung im Gehäuse – etwa der des optischen Laufwerks – in das Innere Ihres Computers gelangen oder sich in einem Anschluss verkleben. Achten Sie außerdem darauf, keine magnetisch empfindlichen Gegenstände in der Nähe des MagSafe-Netzanschlusses zu platzieren.

Verwenden von Steckern und Anschlüssen Stecken Sie einen Stecker niemals mit Gewalt in einen Anschluss. Achten Sie beim Anschließen eines Geräts darauf, dass sich keine Verunreinigungen im und am Anschluss befinden, dass der Stecker zum Anschluss passt und dass Sie die Stecker korrekt mit dem Anschluss ausgerichtet haben.

Verwenden des optischen Laufwerks Das optische Laufwerk Ihres MacBook unterstützt Standard-CD/DVDs von 12 cm (4,7"). Unregelmäßig geformte CDs/DVDs oder CDs/DVDs, die kleiner als 12 cm (4,7") sind, werden nicht unterstützt und können sich im Laufwerk verkleben.

Lagern Ihres MacBook Wenn Sie Ihr MacBook über einen längeren Zeitraum lagern möchten, bewahren Sie es an einem kühlen Ort auf (optimal sind 22 °C) und entladen Sie die Batterie zu etwa 50 Prozent. Wenn Sie Ihr MacBook länger als 5 Monate lagern wollen, entladen Sie die Batterie bis auf ca. 50 Prozent und nehmen Sie sie dann aus dem Computer heraus. Laden Sie die Batterie etwa alle sechs Monate zu ca. 50 % auf, um die Batteriekapazität aufrecht zu erhalten.

Reinigen Ihres MacBook Wenn Sie das Gehäuse und andere Komponenten Ihres MacBook reinigen wollen, schalten Sie das MacBook aus und trennen Sie das Netzteil vom Stromnetz und entfernen Sie die Batterie. Verwenden Sie ein leicht angefeuchtetes, weiches, flusenfreies Tuch zum Reinigen des Gehäuses Ihres Computers. Achten Sie darauf, dass keine Feuchtigkeit in das Gehäuse eindringt. Sprühen Sie niemals Reiniger direkt auf den Computer. Verwenden Sie keine Sprays, Flüssigreiniger oder scharfen Reinigungsmittel, die die Oberfläche angreifen und beschädigen können.

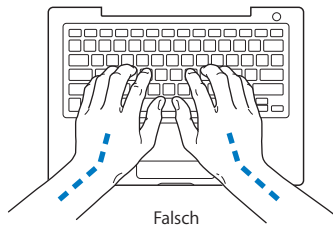
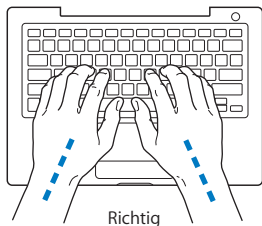
Reinigen des MacBook-Bildschirms Wenn Sie den Bildschirm Ihres MacBook reinigen wollen, schalten Sie das MacBook aus, trennen Sie das Netzteil vom Stromnetz und entfernen Sie die Batterie. Wischen Sie den Bildschirm dann mit einem weichen, flusenfreien Reinigungstuch ab. Feuchten Sie das Tuch ggf. etwas mit Wasser an. Sprühen Sie niemals Reiniger direkt auf den Bildschirm.

Ergonomie

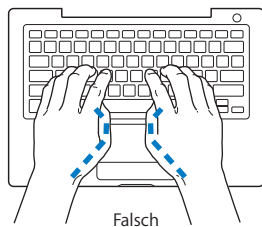
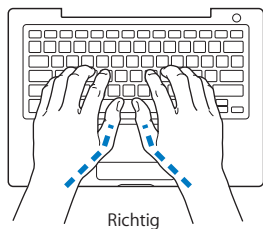
Hier finden Sie einige Tipps, wie Sie Ihre Arbeitsumgebung komfortabel und ergonomisch einrichten können.

Tastatur und Trackpad

Achten Sie darauf, dass Ihre Schultern bei der Arbeit mit der Tastatur und dem Trackpad stets entspannt sind. Ober- und Unterarme sollten einen rechten Winkel und Unterarme und Handrücken eine gerade Linie bilden.



Achten Sie beim Arbeiten mit der Tastatur auf einen leichten Tastenanschlag und darauf, dass sich Hände und Finger beim Verwenden von Tastatur und Trackpad nicht verkrampfen. Ziehen Sie Ihre Daumen möglichst nicht unter die Handflächen.



Ändern Sie öfters die Handstellung, um Ermüdungserscheinungen zu vermeiden. Wenn Sie zu lange ohne Pause am Computer arbeiten, können Hände, Handgelenke und Arme zu schmerzen beginnen. Wenden Sie sich unbedingt an Ihren Arzt, wenn die Schmerzen andauern.

Externe Maus

Wenn Sie eine externe Maus verwenden, platzieren Sie sie möglichst auf gleicher Ebene mit der Tastatur. Achten Sie darauf, dass die Arbeitsfläche groß genug ist, um die Maus bequem handhaben zu können.

Sitzmöbel

Verwenden Sie möglichst nur Sitzmöbel, die ergonomisch geformt und höhenverstellbar sind. Stellen Sie die Sitzhöhe so ein, dass die Oberschenkel auf dem Sitz aufliegen und dass die Füße flach aufstehen. Die Rückenlehne sollte so geformt sein, dass die Lendenwirbel optimal gestützt werden. Beachten Sie die Herstellerhinweise, um den Stuhl genau an Ihre Körpergröße und Figur anzupassen.

Möglicherweise müssen Sie die Sitzhöhe neu einstellen, sodass sich Ihre Unterarme und Hände im richtigen Winkel zur Tastatur befinden. Falls Sie die Füße nicht auf dem Boden aufstellen können, verwenden Sie eine verstellbare Fußstütze. Alternativ können Sie auch einen höhenverstellbaren Arbeitstisch einsetzen. Eine weitere Möglichkeit wäre es, einen Tisch zu verwenden, bei dem die Tastatur tiefer liegt als die restliche Arbeitsfläche.

Eingebauter Bildschirm

Stellen Sie den Bildschirm so ein, dass störende Lichtreflexe von Lampen oder Fenstern möglichst vermieden werden. Wenn Sie einen Widerstand spüren, versuchen Sie nicht, den Bildschirm über diesen Widerstand hinaus zu öffnen. Der Bildschirm lässt sich nicht weiter als bis zu einer Stellung von 130 Grad öffnen.

Stellen Sie die Helligkeit des Bildschirms Ihrer jeweiligen Arbeitsumgebung entsprechend ein. Es empfiehlt sich, den Bildschirm jedes Mal neu einzustellen, wenn Sie an einem anderen Arbeitsplatz arbeiten oder wenn sich die Lichtverhältnisse ändern.

Weitere Informationen zur Ergonomie am Arbeitsplatz finden Sie im Internet unter der folgenden Adresse:

www.apple.com/about/ergonomics

Apple und der Umweltschutz

Apple Inc. ist ständig darum bemüht, die Belastungen, die sich aus der Verwendung von Apple-Systemen und -Produkten für die Umwelt entstehen können, auf einem möglichst niedrigen Niveau zu halten.

Weitere Informationen hierzu finden Sie im Internet unter der folgenden Adresse:

www.apple.com/de/environment

Regulatory Compliance Information

FCC Compliance Statement

This device complies with part 15 of the FCC rules.

Operation is subject to the following two conditions:(1)

This device may not cause harmful interference, and (2) this device must accept any interference received, including interference that may cause undesired operation. See instructions if interference to radio or television reception is suspected.

L'utilisation de ce dispositif est autorisée seulement aux conditions suivantes : (1) il ne doit pas produire de brouillage et (2) l'utilisateur du dispositif doit être prêt à accepter tout brouillage radioélectrique reçu, même si ce brouillage est susceptible de compromettre le fonctionnement du dispositif.

Radio and Television Interference

This computer equipment generates, uses, and can radiate radio-frequency energy. If it is not installed and used properly—that is, in strict accordance with Apple's instructions—it may cause interference with radio and television reception.

This equipment has been tested and found to comply with the limits for a Class B digital device in accordance with the specifications in Part 15 of FCC rules. These specifications are designed to provide reasonable protection against such interference in a residential installation. However, there is no guarantee that interference will not occur in a particular installation.

You can determine whether your computer system is causing interference by turning it off. If the interference stops, it was probably caused by the computer or one of the peripheral devices.

If your computer system does cause interference to radio or television reception, try to correct the interference by using one or more of the following measures:

- Turn the television or radio antenna until the interference stops.
- Move the computer to one side or the other of the television or radio.
- Move the computer farther away from the television or radio.
- Plug the computer in to an outlet that is on a different circuit from the television or radio. (That is, make certain the computer and the television or radio are on circuits controlled by different circuit breakers or fuses.)

If necessary, consult an Apple Authorized Service Provider or Apple. See the service and support information that came with your Apple product. Or, consult an experienced radio/television technician for additional suggestions.

Important: Changes or modifications to this product not authorized by Apple Inc., could void the EMC compliance and negate your authority to operate the product.

This product has demonstrated EMC compliance under conditions that included the use of compliant peripheral devices and shielded cables (including Ethernet network cables) between system components. It is important that you use compliant peripheral devices and shielded cables between system components to reduce the possibility of causing interference to radios, television sets, and other electronic devices.

Responsible party (contact for FCC matters only):

Apple Inc. Corporate Compliance
1 Infinite Loop M/S 26-A
Cupertino, CA 95014-2084

Wireless Radio Use

This device is restricted to indoor use when operating in the 5.15 to 5.25 GHz frequency band.

Cet appareil doit être utilisé à l'intérieur.

Exposure to Radio Frequency Energy

The radiated output power of the AirPort Extreme technology is below the FCC radio frequency exposure limits. Nevertheless, it is advised to use the wireless equipment in such a manner that the potential for human contact during normal operation is minimized.

FCC Bluetooth Wireless Compliance

The antenna used with this transmitter must not be collocated or operated in conjunction with any other antenna or transmitter subject to the conditions of the FCC Grant.

Bluetooth Industry Canada Statement

This Class B device meets all requirements of the Canadian interference-causing equipment regulations.

Cet appareil numérique de la Class B respecte toutes les exigences du Règlement sur le matériel brouilleur du Canada.

Industry Canada Statement

Complies with the Canadian ICES-003 Class B specifications. Cet appareil numérique de la classe B est conforme à la norme NMB-003 du Canada. This device complies with RSS 210 of Industry Canada.

Bluetooth Europe—EU Declaration of Conformity

This wireless device complies with the R&TTE Directive.

Europe—EU Declaration of Conformity

The equipment complies with the RF Exposure Requirement 1999/519/EC, Council Recommendation of 12 July 1999 on the limitation of exposure of the general public to electromagnetic fields (0 Hz to 300 GHz).

Hiermit erklärt Apple Inc., dass sich die 802.11a/b/g/n Mini-PCIe-Karte in Übereinstimmung mit der R&TTE Richtlinie befindet.

Complies with European Low Voltage and EMC Directives.

See: www.apple.com/euro/compliance

Korea Statements

“당해 무선설비는 운용 중 전파혼신 가능성이 있음”

B급 기기 (가정용 정보통신기기)

이 기기는 가정용으로 전자파적합등록을 한 기기로서 주거지역에서는 물론 모든지역에서 사용할 수 있습니다.

Singapore Wireless Certification

Complies with
IDA Standards
DB00063

Taiwan Wireless Statements

於 2.4GHz 區域內操作之無線設備的警告聲明

經型式認證合格之低功率射頻電機，非經許可，公司、商號或使用者均不得擅自變更頻率、加大功率或變更原設計之特性及功能。低功率射頻電機之使用不得影響飛航安全及干擾合法通信；經發現有干擾現象時，應立即停用，並改善至無干擾時方得繼續使用。前項合法通信指依電信法規定作業之無線電通信。低功率射頻電機須忍受合法通信或工業、科學及醫療用電波輻射性電機設備之干擾。

於 5.25GHz 至 5.35GHz 區域內操作之無線設備的警告聲明

工作頻率 5.250 ~ 5.350GHz 該频段限於室內使用。

Taiwan Class B Statement

Class B 設備的警告聲明
NIL

VCCI Class B Statement

情報処理装置等電波障害自主規制について

この装置は、情報処理装置等電波障害自主規制協議会 (VCCI) の基準に基づくクラス B 情報技術装置です。この装置は家庭環境で使用されることを目的としていますが、この装置がラジオやテレビジョン受信機に近接して使用されると、受信障害を引き起こすことがあります。

取扱説明書に従って正しい取扱をしてください。

Russia



ME67

Informationen zu externen USB-Modems

Falls Ihr MacBook über eine Telefonleitung mit einem externen USB-Modem verbunden ist, beachten Sie bitte die Informationen der Telekommunikationsgesellschaft, die im Handbuch Ihres Modems aufgeführt sind.

ENERGY STAR® Compliance



As an ENERGY STAR® partner, Apple has determined that standard configurations of this product meet the ENERGY STAR® guidelines for energy efficiency. The ENERGY STAR® program is a partnership with electronic equipment manufacturers to promote energy-efficient products. Reducing energy consumption of products saves money and helps conserve valuable resources.

This computer is shipped with power management enabled with the computer set to sleep after 10 minutes of user inactivity. To wake your computer, click the mouse or trackpad button or press any key on the keyboard.

For more information about ENERGY STAR®, visit: www.energystar.gov

中国

有毒或 有害物质	零部件				
	电路板	显示屏	电池组	附件	电源 适配器
铅 (Pb)	X	X	X	X	X
汞 (Hg)	0	X	0	0	0
镉 (Cd)	0	0	0	0	0
六价铬 (Cr, VI)	0	0	0	0	0
多溴联苯 (PBB)	0	0	0	0	0
多溴二苯醚 (PBDE)	0	0	0	0	0

O: 表示该有毒有害物质在该部件所有均质材料中的含量均在 SJ/T 11363-2006 规定的限量要求以下。

X: 表示该有毒有害物质至少在该部件的某一均质材料中的含量超出 SJ/T 11363-2006 规定的限量要求。

根据中国电子行业标准 SJ/T11364-2006 和相关的中国政府法规, 本产品及其某些内部或外部组件上可能带有环保使用期限标识。取决于组件和组件制造商, 产品及其组件上的使用期限标识可能有所不同。组件上的使用期限标识优先于产品上任何与之相冲突的或不同的环保使用期限标识。

Hinweise zur Entsorgung und zum Recycling



Dieses Symbol weist darauf hin, dass Ihr Produkt den geltenden Umweltrichtlinien entsprechend entsorgt werden muss. Da die Lampe für die Hintergrundbeleuchtung Quecksilber enthält, muss dieses Produkt getrennt vom Hausmüll entsorgt werden. Wenn dieses Produkt entsorgt werden muss, wenden Sie sich an Apple oder Ihre lokalen Umweltschutzbeauftragten und fragen Sie nach verfügbaren Recycling-Optionen.

Informationen über das Recycling-Programm von Apple finden Sie unter:

www.apple.com/de/environment/recycling

Informationen zur Entsorgung der Batterie

Entsorgen Sie Batterien entsprechend den geltenden gesetzlichen und umweltrechtlichen Vorschriften.

California: The coin cell battery in your product contains perchlorates. Special handling and disposal may apply. Refer to www.dtsc.ca.gov/hazardouswaste/perchlorate.

Deutschland: Dieses Gerät enthält Batterien. Bitte nicht in den Hausmüll werfen. Entsorgen Sie dieses Gerät am Ende seines Lebenszyklus entsprechend den maßgeblichen gesetzlichen Regelungen.

Nederlands: Gebruikte batterijen kunnen worden ingeleverd bij de chemokar of in een speciale batterijcontainer voor klein chemisch afval (kca) worden gedeponeerd.



Taiwan:



廢電池請回收

Europäische Union – Informationen zur Entsorgung



Das oben aufgeführte Symbol weist darauf hin, dass dieses Produkt entsprechend den geltenden gesetzlichen Vorschriften und getrennt vom Hausmüll entsorgt werden muss. Geben Sie dieses Produkt zur Entsorgung bei einer offiziellen Sammelstelle ab. Bei einigen Sammelstellen können Produkte zur Entsorgung unentgeltlich abgegeben werden. Durch getrenntes Sammeln und Recycling werden die Rohstoff-Reserven geschont, und es ist sichergestellt, dass beim Recycling des Produkts alle Bestimmungen zum Schutz von Gesundheit und Umwelt eingehalten werden.

 Apple Inc.

© 2008 Apple Inc. Alle Rechte vorbehalten.

Betriebsanleitungen, Handbücher und Software sind urheberrechtlich geschützt. Das Kopieren, Vervielfältigen, Übersetzen oder Umsetzen in irgendein elektronisches Medium oder maschinell lesbare Form im Ganzen oder in Teilen ohne vorherige schriftliche Genehmigung von Apple ist nicht gestattet.

Ansprüche gegenüber Apple Inc. in Anlehnung an die in diesem Handbuch beschriebenen Hard- oder Softwareprodukte richten sich ausschließlich nach den Bestimmungen der Garantiekarte. Weitergehende Ansprüche sind ausgeschlossen, insbesondere übernimmt Apple Inc. keine Gewähr für die Richtigkeit des Inhalts dieses Handbuchs.

Apple GmbH, Arnulfstraße 19,
D-80353 München, Telefon: 089/9 96 40-0

Apple Ges. mbH, Landstrasser Hauptstraße 71/1, Stock,
A-1030 Wien, Telefon: 01/71 18 20

Apple Switzerland AG, Birgistrasse 4 a,
CH-8304 Wallisellen, Telefon: 01/8 77 91 91

Internet: www.apple.com

www.apple.com/de

www.apple.com/at

www.apple.com/ch

Apple, das Apple-Logo, AirPort, AirPort Extreme, Cover Flow, Exposé, FileVault, FireWire, GarageBand, iCal, iLife, iMovie, iPhoto, iPod, iSight, iTunes, Keynote, Mac, MacBook Pro, Macintosh, Mac OS, MagSafe, Photo Booth und SuperDrive sind Marken der Apple Inc., die in den USA und weiteren Ländern eingetragen sind.

Finder, das FireWire-Logo, iPhone, iWeb, Safari, Spotlight und Time Machine sind Marken der Apple Inc.

AppleCare und Apple Store sind Dienstleistungsmarken der Apple Inc., die in den USA und weiteren Ländern eingetragen sind.

ENERGY STAR® ist eine in den USA eingetragene Marke. Intel, Intel Core und Xeon sind in den USA und anderen Ländern Marken der Intel Corp.

Die Bluetooth®-Wortmarke und die Bluetooth-Logos sind eingetragene Marken der Bluetooth SIG, Inc., die von Apple Inc. in Lizenz verwendet werden.

Die Rechte an anderen in diesem Handbuch erwähnten Marken- und Produktnamen liegen bei ihren Inhabern und werden hiermit anerkannt. Die Nennung von Produkten, die nicht von Apple sind, dient ausschließlich Informationszwecken und stellt keine Werbung dar. Apple übernimmt hinsichtlich der Auswahl, Leistung oder Verwendbarkeit dieser Produkte keine Gewähr. Hergestellt in Lizenz der Dolby Laboratories. „Dolby“, „Pro Logic“ und das Doppel-D-Symbol sind Marken von Dolby Laboratories. Vertrauliche, unveröffentlichte Werke, © 1992–1997 Dolby Laboratories, Inc. Alle Rechte vorbehalten.

Das hier beschriebene Produkt verwendet eine spezielle Technologie für den Copyright-Schutz, die durch bestimmte US-amerikanische Patente und durch andere Urheberrechte der Macrovision Corporation und anderer Rechtsinhaber geschützt ist. Diese Technologie für den Copyright-Schutz darf nur mit Genehmigung der Macrovision Corporation und ausschließlich für private und andere eingeschränkte Zwecke verwendet werden. Ausgenommen hiervon sind von der Macrovision Corporation ausdrücklich bezeichnete Fälle. Die Rückentwicklung oder Disassemblierung des Codes ist untersagt.

Die Patentrechte der US-Patentnummern 4,631,603, 4,577,216, 4,819,098 und 4,907,093 werden in Lizenz und ausschließlich für eingeschränkte Ansichtszwecke verwendet.