

Enhorabuena, su MacBook Pro y usted
están hechos el uno para el otro.

Favor de leer este instructivo antes de utilizar el equipo. Modelo: A1278

Salude a su MacBook Pro.

www.apple.com/la/macbookpro

www.apple.com/mx/macbookpro



Finder

Navegue por sus archivos como navega por su música con Cover Flow.

Ayuda Mac



Con iChat y cámara iSight integrada

Comuníquese con sus amigos y familiares esté donde esté con el vídeo chat.

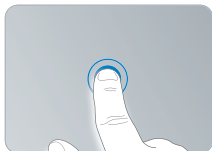
Ayuda Mac



Trackpad Multi-Touch

Navegue por los archivos, ajuste imágenes y agrande el texto solo moviendo los dedos.

Ayuda Mac



Haga clic en cualquier sitio.



Arrastrar



Desplazar



Pellizcar y agrandar



Girar

Mac OS X Snow Leopard

www.apple.com/la/macosx

www.apple.com/mx/macosx



Time Machine

Realice copias de seguridad y recupere los archivos de forma totalmente automática.

Ayuda Mac

 time machine



Vista rápida

Eche un vistazo a sus archivos sin necesidad de abrirlos.

Ayuda Mac

 vista rápida



Spotlight

Buscar en el Mac nunca había sido tan fácil.

Ayuda Mac

 spotlight



Safari

Descubra la red con el navegador más rápido del mundo.

Ayuda Mac

 safari

iLife '11

www.apple.com/la/ilife

www.apple.com/mx/ilife



iPhoto

Convierta sus fotos en algo asombroso.

Ayuda iPhoto

 fotos



iMovie

Cree una película de gran atractivo visual en cuestión de minutos.

Ayuda iMovie

 película



GarageBand

Cree una canción de excelente sonido con facilidad.

Ayuda GarageBand

 grabación

Contenido

Capítulo 1: Configurado, listo, ya

- 9 Contenido de la caja
- 9 Configuración del MacBook Pro
- 17 Cómo poner en reposo o apagar el MacBook Pro

Capítulo 2: Su vida con el MacBook Pro

- 20 Características básicas del MacBook Pro
- 22 Características del teclado del MacBook Pro
- 24 Puertos del MacBook Pro
- 26 Uso del trackpad Multi-Touch
- 30 Uso de la batería del MacBook Pro
- 31 Respuestas a sus preguntas

Capítulo 3: Cómo ampliar el MacBook Pro

- 37 Sustitución del disco rígido
- 44 Instalación de memoria adicional

Capítulo 4: Una solución para cada problema

- 51 Problemas que impiden el uso del MacBook Pro
- 56 Uso de Apple Hardware Test
- 57 Problemas con la conexión a Internet
- 60 Problemas con las comunicaciones inalámbricas AirPort Extreme
- 61 Cómo mantener actualizado el software del ordenador
- 62 Cómo reinstalar el software que venía en el MacBook Pro
- 63 Uso de Utilidad de Discos
- 64 Más información, servicio y soporte
- 66 Cómo localizar el número de serie del producto

Capítulo 5: Y por último aunque no menos importante

- 68 Información importante de seguridad
- 71 Información importante sobre manipulación
- 74 Ergonomía
- 76 Apple y el medio ambiente
- 77 Información importante sobre seguridad
- 77 Información importante sobre manejo
- 79 Información Legal

1

Configurado, listo, ya

www.apple.com/la/macbookpro

www.apple.com/mx/macbookpro

Ayuda Mac  Asistente de migración

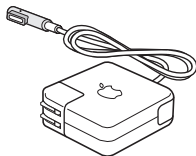
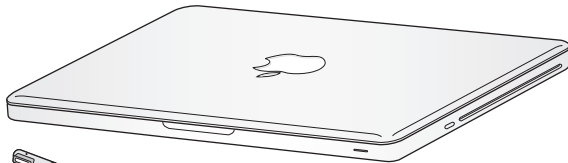
El MacBook Pro que ha adquirido ha sido diseñado para que su configuración resulte fácil y rápida, de modo que lo pueda utilizar enseguida. Si nunca ha utilizado un MacBook Pro o no conoce los ordenadores Macintosh, lea este capítulo para saber cómo empezar a usarlo.

Importante: Lea detenidamente todas las instrucciones de instalación (así como la información sobre seguridad de la página 67) antes de usar el ordenador por primera vez.

Si es un usuario experimentado, es posible que ya tenga los conocimientos necesarios para empezar a utilizar el ordenador. Asegúrese de leer la información que aparece en el capítulo 2, “Su vida con el MacBook Pro,” para conocer las nuevas características de este MacBook Pro.

Muchas de las respuestas a sus preguntas puede encontrarlas en el ordenador accediendo a la Ayuda Mac. Para obtener información sobre el uso de la Ayuda Mac, consulte “Respuestas a sus preguntas” en la página 31 Apple podría publicar nuevas versiones y actualizaciones del software del sistema, por lo que las imágenes mostradas en este libro podrían ser ligeramente diferentes de las que vea en pantalla.

Contenido de la caja



Adaptador de corriente
MagSafe de 60 W



Cable de alimentación (ca)

Configuración del MacBook Pro

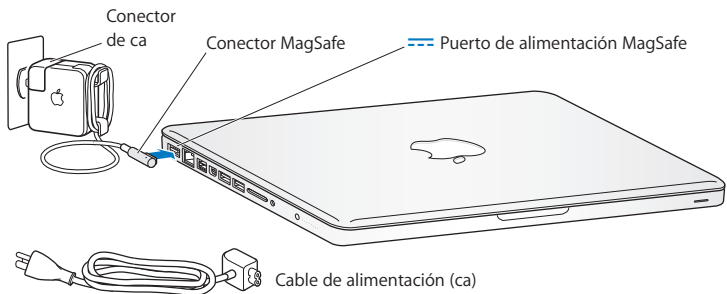
El MacBook Pro que ha adquirido ha sido diseñado para que su configuración resulte fácil y rápida, de modo que lo pueda utilizar enseguida. Las siguientes páginas le guiarán a través del proceso de configuración, que comprende las siguientes operaciones:

- Conectar el adaptador de corriente MagSafe de 60 W
- Conectar los cables y acceder a una red
- Encender el MacBook Pro y usar el trackpad
- Configurar una cuenta de usuario y otros parámetros mediante el Asistente de Configuración
- Configurar el escritorio y las preferencias del Mac OS X

Importante: Retire la cinta protectora alrededor del adaptador de corriente MagSafe de 60 W antes de configurar el MacBook Pro.

Paso 1: Conecte el adaptador de corriente MagSafe de 60 W para proporcionar energía al MacBook Pro y recargar la batería.

Compruebe que el conector de ca esté totalmente insertado en el adaptador de corriente y que las dos clavijas de dicho conector estén completamente desplegadas. Enchufe el conector de ca del adaptador de corriente a una toma de corriente e inserte el conector MagSafe en el puerto de alimentación MagSafe. Al acercar el conector MagSafe al puerto, notará una fuerza magnética que lo atrae hacia el puerto.



Para ampliar el alcance del adaptador de corriente, reemplace el conector de ca por el cable de corriente alterna. Primero tire del conector de ca para extraerlo del adaptador y, después, conecte el cable de corriente alterna incluido, asegurándose de que encaja firmemente.

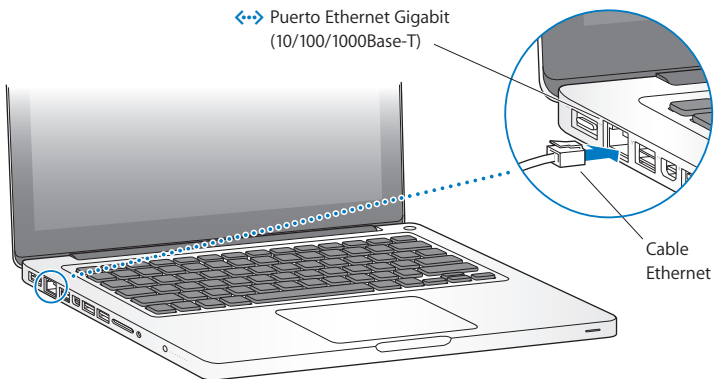
Cuando desee desconectar el adaptador de corriente de una toma eléctrica o del ordenador, tire del conector, no del cable.

Cuando conecta por primera vez el adaptador de corriente al MacBook Pro, se ilumina un indicador luminoso en el conector MagSafe. Una luz de color ámbar indica que la batería está cargándose. Una luz de color verde indica que la batería está completamente cargada. Si no ve ninguna luz, asegúrese de que el conector está debidamente conectado y de que el adaptador de corriente está enchufado.

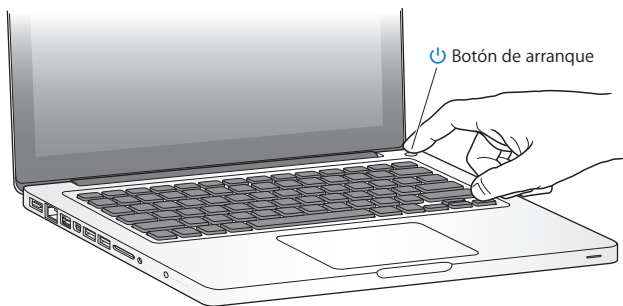
Paso 2: Conexión a una red inalámbrica o por cable.

Para utilizar una red inalámbrica mediante la tecnología AirPort Extreme integrada, asegúrese de que la estación base inalámbrica está encendida y de que conoce el nombre de la red. Tras encender el MacBook Pro, el Asistente de Configuración le guiará en el proceso de conexión. Para obtener consejos para solucionar problemas, consulte la página 60

- Para usar una conexión por cable, conecte uno de los extremos de un cable Ethernet al MacBook Pro y el otro a un módem por cable, un módem DSL o una red.



Paso 3: Pulse el botón de arranque (⏻) brevemente para encender el MacBook Pro. Al encender el equipo, se oirá un sonido.



El ordenador arrancará al cabo de unos instantes. A continuación, el Asistente de Configuración se abrirá automáticamente.

Si no se enciende el ordenador, consulte “Si el MacBook Pro no se enciende o no arranca” en la página 53

Paso 4: Configure el MacBook Pro con el Asistente de Configuración.

La primera vez que encienda el MacBook Pro, se abrirá el Asistente de Configuración. El Asistente de Configuración le ayuda a introducir la información de Internet y de correo electrónico necesaria para crear una cuenta de usuario en su MacBook Pro. Si ya tenía un ordenador Mac, el Asistente de Configuración le ayudará a transferir automáticamente sus archivos, aplicaciones y otros datos de su antiguo Mac, usando una conexión Ethernet o inalámbrica. Consulte el siguiente apartado, “Cómo migrar información al MacBook Pro”, para obtener más información.

Si no tiene intención de mantener ni de seguir utilizando su otro Mac, es recomendable que retire la autorización de su antiguo ordenador para reproducir música, vídeos o audiolibros adquiridos en la tienda iTunes Store. La retirada de la autorización de un ordenador evita que otra persona pueda reproducir las canciones, los vídeos o los audiolibros que usted haya adquirido y permite el uso de una autorización más. Para obtener información acerca de cómo retirar autorizaciones, seleccione “Ayuda iTunes” en el menú Ayuda de iTunes.

Cómo migrar información al MacBook Pro

Puede seguir las indicaciones del Asistente de Configuración para migrar cuentas de usuario, archivos, aplicaciones y otros datos existentes desde otro ordenador Mac. Para ello, siga uno de los siguientes métodos:

- Usando un cable FireWire para conectar los dos ordenadores y transferir la información
- Usando un cable Ethernet directamente conectado entre ambos ordenadores, o conectando ambos ordenadores a la misma red
- De manera inalámbrica, directamente entre ambos ordenadores, o con ambos ordenadores en la misma red inalámbrica

Antes de realizar la migración, utilice Actualización de Software en el otro Mac. El otro Mac debe tener una de las siguientes versiones del software Mac OS X: Mac OS X v10,4,11 o Mac OS X v10,5,6 (o posterior).

Puede seleccionar los ítems (cuentas de usuario, documentos, películas, música, fotos, etc.) que desea migrar al MacBook Pro.

Importante: No utilice el otro Mac para hacer nada hasta que finalice la migración.

Si no utiliza el Asistente de Configuración para transferir sus datos la primera vez que arranca el ordenador, puede hacerlo más adelante con el Asistente de Migración. Si finaliza la conexión durante la migración, podrá reanudarla más adelante utilizando el Asistente de Migración en el MacBook Pro y el otro Mac. Para hacerlo, vaya a la carpeta Aplicaciones, abra la carpeta Utilidades y haga doble clic en “Asistente de Migración”.

Paso 5: Personalice el escritorio del Mac OS X y configure las preferencias.



Puede personalizar rápidamente el escritorio utilizando las Preferencias del Sistema. Seleccione Apple (🍏) > Preferencias del Sistema en la barra de menús o haga clic en el icono de Preferencias del Sistema en el Dock. Preferencias del Sistema es el centro de control de la mayoría de los ajustes del MacBook Pro. Para obtener más información, abra la Ayuda Mac y busque por “Preferencias del Sistema” o por la preferencia concreta que desee modificar.

Cómo poner en reposo o apagar el MacBook Pro

Cuando acabe de trabajar con el MacBook Pro, puede apagarlo o ponerlo en estado de reposo.

Cómo poner en reposo el MacBook Pro

Si va a dejar de trabajar con su MacBook Pro solo durante un breve período de tiempo, póngalo en reposo. Cuando el ordenador se encuentre en reposo, podrá activarlo rápidamente sin pasar por el proceso de arranque.

Para poner el MacBook Pro en reposo, realice una de las siguientes operaciones:

- Cierre la pantalla.
- Seleccione Apple (🍏) > Reposo en la barra de menús.
- Pulse el botón de arranque (⏻) y haga clic en Reposo en el cuadro de diálogo que aparecerá en la pantalla.
- Seleccione Apple (🍏) > Preferencias del Sistema, haga clic en Economizador y defina los ajustes del temporizador de reposo.

ADVERTENCIA: Espere unos segundos hasta que la luz del indicador de reposo empiece a parpadear (lo que indica que el ordenador se encuentra en reposo y que el disco rígido ha parado de girar) antes de mover el MacBook Pro. Si mueve el ordenador mientras el disco rígido está girando, este podría resultar dañado, lo que a su vez podría provocar la pérdida de datos e incluso la imposibilidad de arrancar desde el disco rígido.

Para activar el MacBook Pro:

- *Si la pantalla está cerrada*, no tiene más que abrirla para activar el MacBook Pro.
- *Si la pantalla ya está abierta*, pulse el botón de encendido (⏻) o cualquier tecla del teclado.

Cuando el MacBook Pro sale del estado de reposo, las aplicaciones, los documentos y los ajustes del ordenador permanecen tal como estaban.

Cómo apagar el MacBook Pro

Si no va a utilizar el MacBook Pro durante dos o más días, es recomendable apagarlo. El indicador de reposo se enciende unos instantes durante el apagado del ordenador.

Para apagar el MacBook Pro, realice una de las siguientes operaciones:

- Seleccione Apple (🍏) > “Apagar equipo” en la barra de menús.
- Pulse el botón de arranque (⏻) y haga clic en “Apagar equipo” en el cuadro de diálogo que aparecerá en la pantalla.

Si va a guardar el MacBook Pro durante un período de tiempo prolongado, consulte la página 73 para obtener información acerca de cómo evitar que la batería se agote por completo.

2

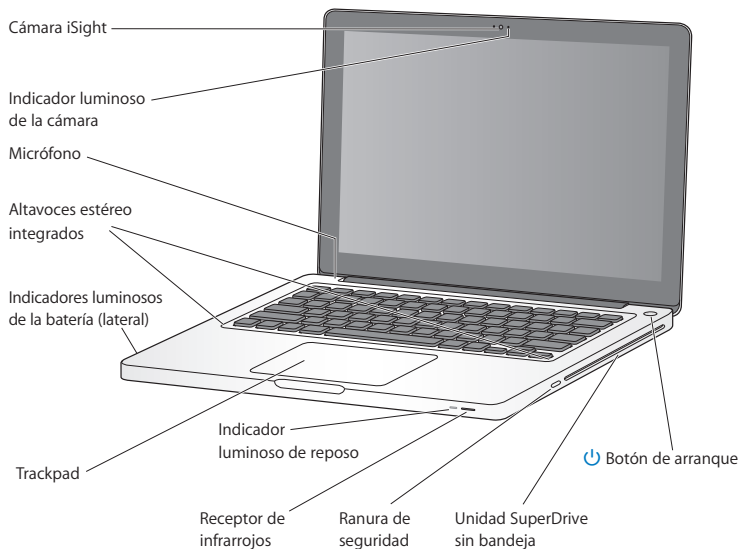
Su vida con el MacBook Pro

www.apple.com/la/macosx

www.apple.com/mx/macosx

Ayuda Mac  Mac OS X

Características básicas del MacBook Pro



Cámara iSight integrada con indicador luminoso

Realice videoconferencias con otros usuarios mediante iChat, tome fotografías con Photo Booth o capture vídeos con iMovie. El indicador luminoso permanece encendido cuando la cámara está en funcionamiento.

Micrófono integrado

Capture sonidos con el micrófono (situado sobre la tecla Esc) o hable con amigos en directo mediante banda ancha utilizando la aplicación iChat incluida.

Altavoces estéreo integrados

Para escuchar música, películas, juegos y contenidos multimedia.

La batería integrada y sus indicadores luminosos

Utilice la energía de la batería cuando no tenga ninguna toma de corriente cerca. Pulse el botón de la batería para activar los indicadores luminosos que muestran el nivel de carga de la batería.

Trackpad

Puede hacer clic o doble clic en cualquier punto del trackpad. Toque el trackpad con uno o más dedos para mover el puntero y utilice los gestos Multi-Touch (descritos en la página 26).

Indicador luminoso de reposo

Cuando el MacBook Pro se encuentre en reposo, observará una luz blanca intermitente.

Receptor de infrarrojos

Utilice un mando a distancia Apple Remote (disponible por separado) con el receptor de infrarrojos para controlar Front Row y Keynote en su MacBook Pro desde una distancia de hasta 9,1 metros.

Ranura de seguridad

Acople un candado y un cable de seguridad (disponibles por separado) para evitar robos.

Unidad SuperDrive sin bandeja

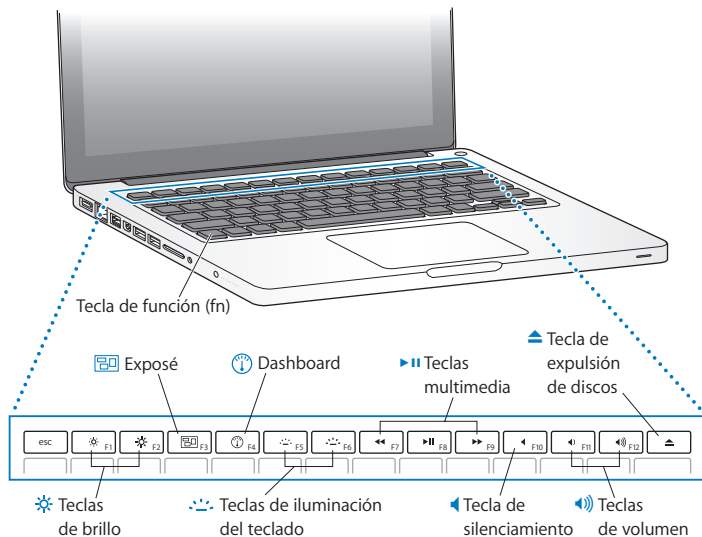
Esta unidad de discos ópticos lee y graba discos CD y DVD de tamaño estándar.



Botón de arranque

Enciende y apaga el MacBook Pro o lo pone en reposo.

Características del teclado del MacBook Pro



Tecla Fn (función)

Mantenga pulsada esta tecla para activar las acciones personalizadas asignadas a las teclas de función (F1-F12). Para aprender a personalizar las teclas de función, seleccione Ayuda > “Ayuda Mac” en la barra de menús y busque “teclas de función”.



Teclas de brillo (F1, F2)

Aumentan (☀) o disminuyen (☾) el brillo de la pantalla.



Tecla Exposé (F3)

Abre Exposé para acceder rápidamente a todas las ventanas abiertas.



Tecla Dashboard (F4)

Abre el Dashboard para acceder a sus widgets.



Teclas de iluminación del teclado (F5, F6)

Aumentan (☀) o disminuyen (☾) el brillo de la iluminación del teclado.



Teclas de reproducción multimedia (F7, F8, F9)

Rebobinan (◀), reproducen o ponen en pausa (⏸), o avanzan rápidamente (▶) una canción, película o pase de diapositivas.



Tecla de silenciamiento (F10)

Silencia el sonido procedente de los altavoces incorporados o del puerto de salida de audio.



Teclas de volumen (F11, F12)

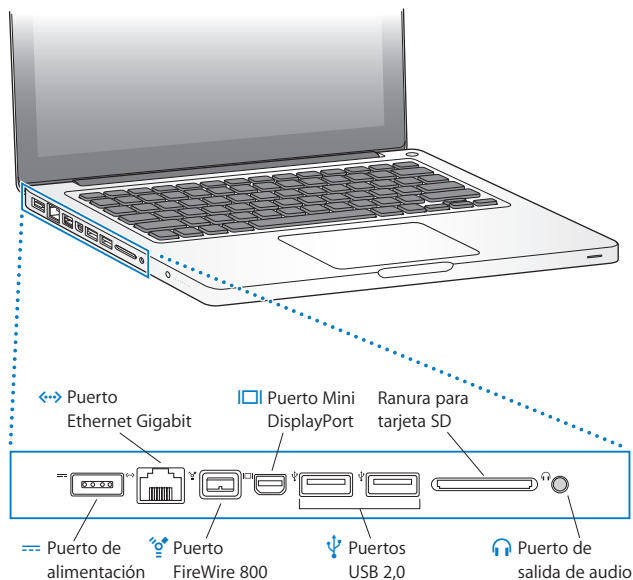
Aumentan (🔊) o disminuyen (🔇) el volumen del sonido procedente de los altavoces incorporados o del puerto de salida de audio.



Tecla de expulsión de discos

Pulse esta tecla para expulsar un disco que no esté utilizando. Otro método para expulsar un disco consiste en arrastrar su icono del escritorio a la Papelera.

Puertos del MacBook Pro





Puerto de alimentación MagSafe

Conecte el adaptador de corriente MagSafe de 60 W (incluido) para recargar la batería del MacBook Pro.



Puerto Ethernet Gigabit

Permite establecer una conexión con una red Ethernet de alta velocidad, un módem DSL o por cable, u otro ordenador. El puerto Ethernet detecta automáticamente los dispositivos Ethernet sin que sea necesario utilizar un cable cruzado Ethernet.



Un puerto FireWire 800

Permite conectar dispositivos externos de alta velocidad, como cámaras de vídeo digitales y dispositivos de almacenamiento.



Puerto Mini DisplayPort (salida de vídeo)

Permite conectar una pantalla externa o un sistema de proyección que utilice un conector DVI, Dual-Link DVI o VGA. Puede adquirir adaptadores para los formatos de vídeo compatibles.



Dos puertos USB 2,0

Permiten conectar un iPod, un iPhone, un ratón, un teclado, una impresora, una cámara digital, un disco rígido, una palanca de juegos, un módem y muchos otros dispositivos a su MacBook Pro.

Ranura para tarjeta SD

Permite transferir fácilmente fotos, vídeos y datos al MacBook Pro con una tarjeta SD.



Puerto de salida de audio

Conecte altavoces externos, auriculares (incluidos los del iPhone) o un equipo de sonido digital. Puede especificar una línea analógica de audio en las funciones, para añadir compatibilidad con micrófonos y equipos de audio de nivel de línea, seleccionando "Entrada de audio" en el panel Sonido de Preferencias del Sistema.

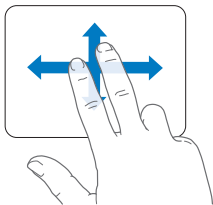
Nota: Los adaptadores y otros accesorios se venden por separado en www.apple.com/la/store o www.apple.com/mx/store o en su distribuidor local de Apple.

Uso del trackpad Multi-Touch

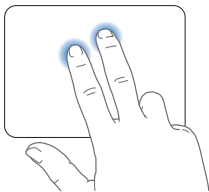
Utilice el trackpad para mover el puntero y para realizar diversos gestos Multi-Touch. A diferencia de los trackpads convencionales, todo el trackpad del MacBook Pro es un botón, por lo que puede hacer clic en cualquier punto de su superficie. Para activar los gestos Multi-Touch, visualizar vídeos instructivos de los gestos y ajustar otras opciones del trackpad, seleccione Apple (🍏) > Preferencias del Sistema y haga clic en Trackpad.

Aquí tiene algunas maneras de utilizar el trackpad del MacBook Pro:

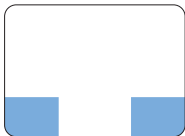
- *El desplazamiento con dos dedos* le permite arrastrar para desplazarse rápidamente hacia arriba, hacia abajo o hacia los lados en la ventana activa. Esta opción está activada por omisión.



- *Hacer un clic secundario o con el botón derecho del ratón* le permite acceder a los comandos del menú de función rápida.
- Para definir el clic secundario con dos dedos en cualquier zona del trackpad, seleccione “Clic secundario” en la opción “Un dedo” de las preferencias del Trackpad.



- Para definir una zona de clic secundario con un solo dedo en la esquina inferior izquierda o derecha del trackpad, seleccione “Clic secundario” en la opción “Un dedo” de las preferencias del Trackpad.

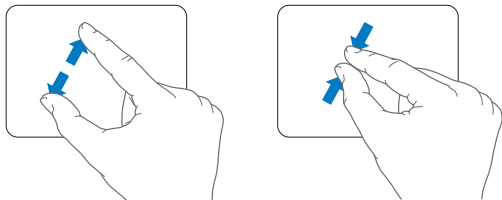


Zona de clic secundario

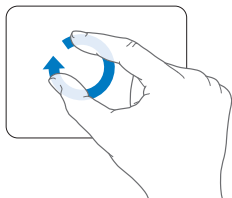
Nota: También puede hacer un clic secundario manteniendo pulsada la tecla Control mientras hace clic.

Los siguientes gestos del trackpad funcionan con determinadas aplicaciones. Cuando realice estos gestos, deslice ligeramente los dedos por la superficie del trackpad. Para obtener más información, consulte las preferencias de Trackpad o seleccione Ayuda > Ayuda Mac y busque “trackpad”.

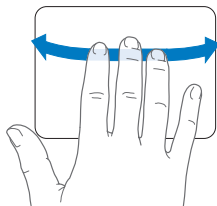
- *Pellizcar con dos dedos* le permite hacer zoom para ampliar o reducir documentos PDF, imágenes, fotos y otros objetos.



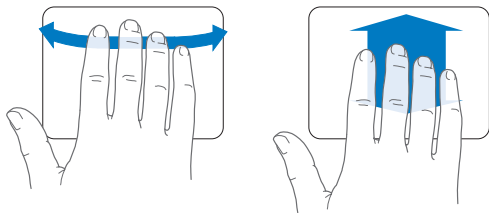
- *La rotación con dos dedos* le permite girar fotos, páginas y otros objetos.



- *Deslizar tres dedos* permite avanzar rápidamente por las páginas de un documento, ir a la foto anterior o siguiente y realizar otras acciones.



- *Deslizar cuatro dedos* funciona en el Finder y en todas las aplicaciones. Deslizar cuatro dedos hacia la izquierda o derecha activa el selector de aplicaciones para que pueda alternar entre las aplicaciones abiertas. Deslizar cuatro dedos hacia arriba o abajo hace que Exposé muestre el escritorio o todas las ventanas abiertas.



Para activar o desactivar cualquiera de los gestos, seleccione Apple (🍏) > Preferencias del Sistema y haga clic en Trackpad. Haga clic en las opciones para activar o desactivar los gestos.


Uso de la batería del MacBook Pro

Cuando el adaptador de corriente MagSafe no está conectado al MacBook Pro, el ordenador obtiene la energía de la batería integrada. El tiempo durante el que puede utilizarse el MacBook Pro varía según las aplicaciones que se utilicen y los dispositivos externos que tenga conectados al ordenador.

Desactivar algunas funciones, como las tecnologías inalámbricas AirPort Extreme o Bluetooth®, y reducir el brillo de la pantalla pueden contribuir a ahorrar batería, por ejemplo cuando viaje en avión. Muchas de las preferencias del sistema están ajustadas automáticamente para optimizar la duración de la batería.

Puede determinar el nivel de carga restante de la batería observando los ocho indicadores luminosos situados en el lado izquierdo del MacBook Pro. Pulse el botón situado junto a los indicadores luminosos y estos se iluminarán brevemente para mostrar la carga de batería que queda.

Si solo se enciende un indicador luminoso, la batería dispone de muy poca carga. Cuando no hay ningún indicador encendido, la batería está completamente agotada, y el MacBook Pro no se encenderá si no conecta el adaptador de corriente. Conecte el adaptador de corriente para recargar la batería. Para obtener más información sobre los indicadores luminosos de la batería, consulte la página 55

También puede comprobar la cantidad de carga que queda en la batería mediante el icono de estado de la batería () situado en la barra de menús. El nivel de carga de la batería que se indica se basa en la cantidad de energía que queda en la batería según las aplicaciones, los dispositivos periféricos y la configuración del sistema en uso en esos momentos. Si desea minimizar el consumo de energía de la batería, cierre las aplicaciones, desconecte los dispositivos periféricos que no utilice y ajuste los parámetros del panel de preferencias Economizador.

Para obtener más información acerca de cómo minimizar el consumo de energía de la batería y consultar una serie de consejos de funcionamiento, visite www.apple.com/la/batteries/notebooks.html o www.apple.com/mx/batteries/notebooks.html.

Cómo recargar la batería

Cuando el adaptador de corriente que venía con el MacBook Pro está conectado, la batería se recarga tanto si el ordenador está encendido como si está apagado o en reposo. No obstante, la batería se cargará con mayor rapidez si el ordenador está apagado o en reposo.

La batería del MacBook Pro solo puede ser sustituida por un proveedor de servicios Apple autorizado o un Apple Retail Store.

Respuestas a sus preguntas

Encontrará mucha más información acerca del uso del MacBook Pro en la Ayuda Mac de su ordenador y en Internet, en www.apple.com/la/support/macbookpro o www.apple.com/mx/support/macbookpro.

Para abrir la Ayuda Mac:

- 1 Haga clic en el icono del Finder situado en el Dock (el Dock es la barra de iconos situada a lo largo del borde de la pantalla).



- 2 Haga clic en el menú Ayuda de la barra de menús y realice una de las siguientes operaciones:
- a Escriba un término o una pregunta en el campo de búsqueda y seleccione un tema en la lista de resultados o seleccione “Mostrar todos los resultados” para ver todos los temas.
 - b Seleccione “Ayuda Mac” para abrir la ventana de Ayuda Mac, en la que podrá hacer clic sobre distintos enlaces o escribir una pregunta.

Información adicional

Para obtener más información acerca del uso del MacBook Pro, consulte lo siguiente:

Para obtener información acerca de	Consulte
Instalación de memoria	el capítulo 3, “Cómo ampliar el MacBook Pro” en la página 35
Solución de problemas del MacBook Pro	el capítulo 4, “Una solución para cada problema” en la página 49
Encontrar servicio y soporte para su MacBook Pro	el capítulo 4, “Más información, servicio y soporte” en la página 64 También puede acceder al sitio de soporte de Apple en www.apple.com/la/support/macbookpro o www.apple.com/mx/support/macbookpro .
Uso del Mac OS X	Visite el sitio web de Mac OS X en www.apple.com/la/macosex o www.apple.com/mx/macosex , o bien busque “Mac OS X” en la Ayuda Mac.
Transición de un PC a un Mac	“Razones para adorar al Mac” en www.apple.com/la/getamac/whymac o www.apple.com/mx/getamac/whymac .

Para obtener información acerca de	Consulte
Uso de las aplicaciones iLife	Visite el sitio web de iLife en www.apple.com/la/ilife o www.apple.com/mx/ilife , o bien abra una aplicación iLife, abra la Ayuda de dicha aplicación y escriba una pregunta en el campo de búsqueda.
Modificación de las Preferencias del Sistema	Abra Preferencias del Sistema seleccionando Apple () > Preferencias del Sistema, o busque “preferencias del sistema” en la Ayuda Mac.
Uso del trackpad	Abra Preferencias del Sistema y haga clic en Trackpad.
Uso del teclado	Abra la Ayuda Mac y busque “teclado”.
Uso de la cámara iSight	Abra la Ayuda Mac y busque “iSight”.
Uso de la tecnología inalámbrica AirPort Extreme	Visite la página web de soporte de AirPort en www.apple.com/la/support/airport o www.apple.com/mx/support/airport
Uso de la tecnología inalámbrica Bluetooth	Visite la página web de soporte de Bluetooth en www.apple.com/la/support/bluetooth o www.apple.com/mx/support/bluetooth , o bien abra la aplicación Intercambio de Archivos Bluetooth (situada en la carpeta Utilidades, dentro de la carpeta Aplicaciones) y seleccione Ayuda > Ayuda Bluetooth.
Cuidado de la batería	Abra la Ayuda Mac y busque “batería”.
Conexión de una impresora	Abra la Ayuda Mac y busque “imprimir”.
Conexiones FireWire y USB	Abra la Ayuda Mac y busque “FireWire” o “USB”.
Conexión a Internet	Abra la Ayuda Mac y busque “Internet”.

Para obtener información acerca de	Consulte
Conexión de una pantalla externa	Abra la Ayuda Mac y busque “puerto de pantalla”.
Mando a distancia Apple Remote	Abra la Ayuda Mac y busque “mando a distancia”.
Front Row	Abra la Ayuda Mac y busque “Front Row”.
Grabación de un CD o un DVD	Abra la Ayuda Mac y busque “grabar disco”.
Especificaciones	La página web de especificaciones de productos en www.apple.com/la/support/specs o www.apple.com/mx/support/specs , o bien abra la aplicación Perfil de Sistema seleccionando Apple () > “Acerca de este Mac” en la barra de menús y, a continuación, haciendo clic en “Más información”.
Noticias de Apple, descargas gratuitas y catálogos de software y hardware en Internet	Visite el sitio web de Apple en www.apple.com/la o www.apple.com/mx .
Instrucciones, asistencia técnica y manuales para los productos de Apple	Visite el sitio web de soporte de Apple en www.apple.com/la/support o www.apple.com/mx/support .

3

Cómo ampliar el MacBook Pro

www.apple.com/la/store

www.apple.com/mx/store

Ayuda Mac  RAM

Este capítulo proporciona información e instrucciones para ampliar el disco rígido e instalar memoria adicional en el MacBook Pro.

ADVERTENCIA: Apple recomienda que las sustituciones de memoria y disco las realice un técnico certificado por Apple. Consulte la información de servicio y soporte que se incluye con su ordenador para obtener información acerca de cómo ponerse en contacto con Apple para solicitar asistencia técnica. Si lleva a cabo la instalación de la memoria o del disco por su cuenta, cualquier daño que pudiera causar en el equipo no quedará cubierto por la garantía del ordenador.

La batería del MacBook Pro no puede ser sustituida por el usuario. Si considera que debe cambiarse, póngase en contacto con un establecimiento Apple o con un proveedor de servicios Apple autorizado.

Sustitución del disco rígido

El disco rígido del MacBook Pro puede ser reemplazado por otro. Cuando abra la parte trasera del MacBook Pro, encontrará la unidad de disco rígido junto a la batería integrada. El nuevo disco debe ser de 2,5 pulgadas y tener un conector Serial ATA (SATA).

Importante: Apple recomienda realizar una copia de seguridad de los datos de la unidad de disco rígido antes de retirarla y sustituirla. Apple no se hace responsable de las pérdidas de datos.

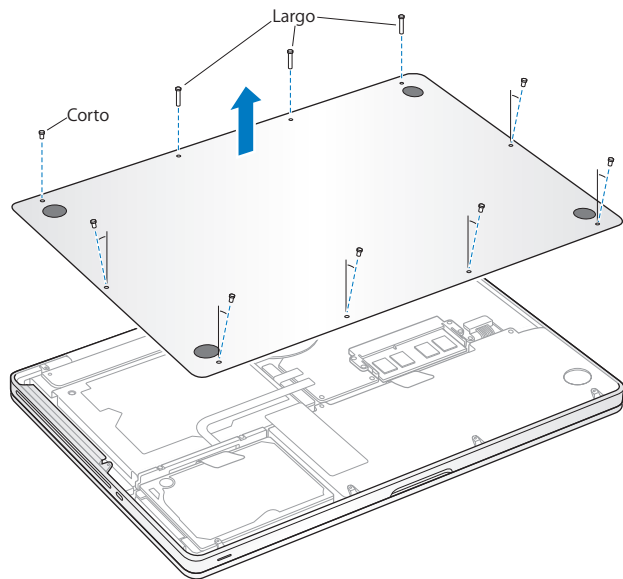
Para reemplazar el disco rígido del MacBook Pro:

- 1 Apague el MacBook Pro. Desconecte el adaptador de corriente, el cable Ethernet, los cables USB, el cable de seguridad y cualquier otro cable conectado al MacBook Pro para evitar daños en el mismo.

ADVERTENCIA: Es posible que los componentes internos del MacBook Pro estén calientes. Si estaba utilizando el MacBook Pro, espere unos 10 minutos después de apagarlo para que los componentes internos se enfríen.

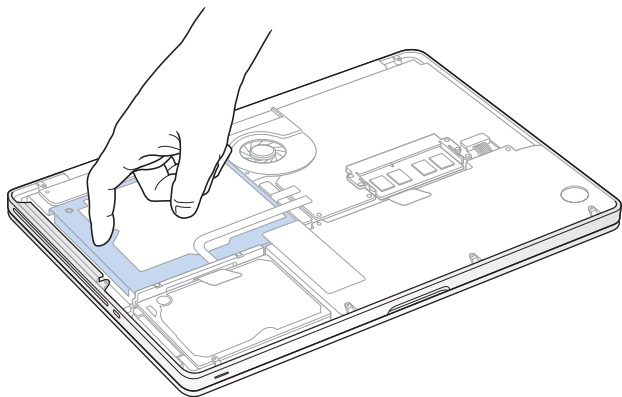
- 2 Dé la vuelta al MacBook Pro y quite los diez (10) tornillos que fijan la carcasa inferior del ordenador. Quite los tornillos más cortos situados en las esquinas (véase la ilustración). Extraiga la carcasa y déjela a un lado.

Importante: Dado que los tornillos tienen longitudes diferentes, anote sus posiciones y longitudes para volver a colocarlos correctamente. Déjelos a un lado en un lugar seguro.

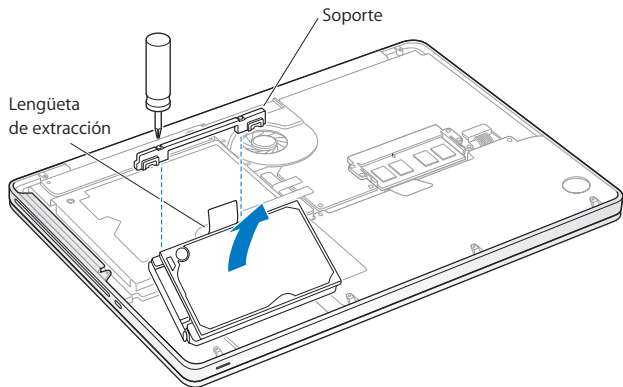


Importante: Tras retirar la carcasa inferior, los componentes internos sensibles quedan expuestos. No toque nada excepto el bloque del disco rígido cuando retire o instale una unidad de disco rígido.

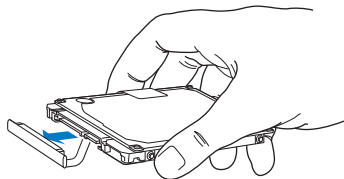
- 3 Toque una superficie metálica del interior del ordenador para descargar la electricidad estática que haya acumulada en su cuerpo.



- 4 Localice el soporte situado en la parte superior del disco. Use un destornillador de estrella para aflojar los dos tornillos imperdibles que fijan el soporte. Deje el soporte en un lugar seguro.
- 5 Mediante la pestaña de extracción, levante con cuidado el disco del compartimento.

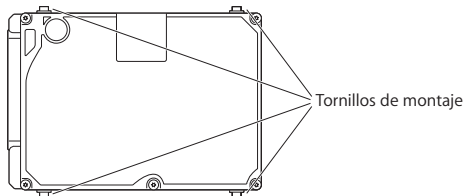


- 6 Sostenga el disco por los lados y tire suavemente del conector situado a la izquierda del disco para desconectarlo. No presione la unidad entre los dedos y evite tocar los circuitos existentes en la parte inferior de la unidad.



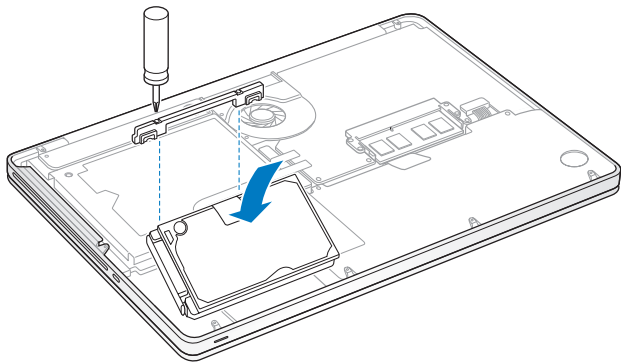
El conector está unido a un cable y permanece en el compartimento del disco rígido.

Importante: Hay cuatro (4) tornillos de montaje situados en los lados del disco rígido. Si el nuevo disco no incluye estos tornillos de montaje, retire los del disco antiguo y colóquelos en el nuevo antes de instalarlo.



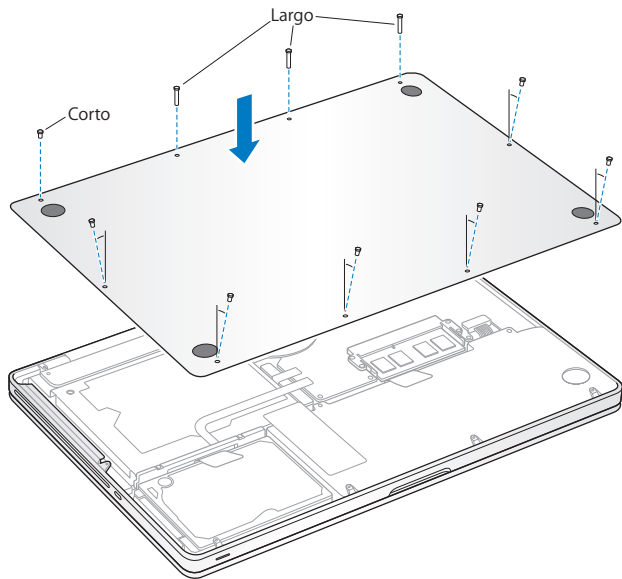
- 7 Acople el conector al lado izquierdo del nuevo disco.

- 8 Inserte el nuevo disco formando un ángulo y asegúrese de que los tornillos de montaje estén bien colocados.



- 9 Vuelva a colocar el soporte y apriete los tornillos.

10 Vuelva a colocar la carcasa inferior. Coloque en su sitio los diez tornillos que extrajo en el paso 2 y apriételos (asegúrese de poner los más cortos en las esquinas tal como se muestra en la ilustración).



Para obtener información acerca cómo instalar Mac OS X y las aplicaciones incluidas, consulte “Cómo reinstalar el software que venía en el MacBook Pro” en la página 62

Instalación de memoria adicional

El ordenador incorpora dos ranuras de memoria a las que se accede retirando la carcasa inferior. El MacBook Pro lleva instalados como mínimo 4 gigabytes (GB) de memoria SDRAM DDR3 a 1 066 MHz. En cada ranura de memoria puede instalarse un módulo de SDRAM que cumpla las siguientes especificaciones técnicas:

- Formato SO-DIMM DDR3
- 30 mm (1,18 pulgadas)
- 204 patillas
- 1 GB, 2 GB ó 4 GB
- Memoria RAM de tipo PC3-8 500 DDR3 SO-DIMM a 1 066 MHz

Puede añadir dos módulos de memoria de 4 GB, con lo que obtendría un máximo de 8 GB de memoria. Para obtener la máxima velocidad, utilice ambas ranuras e instale módulos de memoria idénticos en cada una.

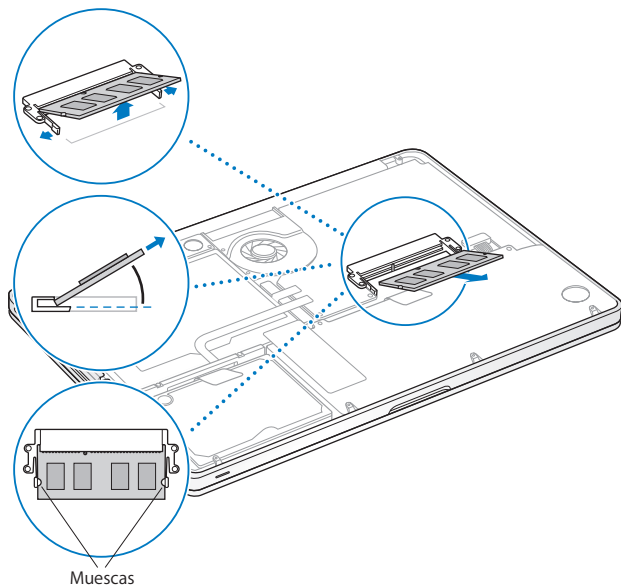
Para instalar memoria en el MacBook Pro:

- 1 Siga los paso 1 a 3 que comienzan en la página 37

Importante: Tras retirar la carcasa inferior, los componentes internos sensibles quedan expuestos. No toque nada excepto el bloque de la memoria cuando retire o añada memoria.

2 Presione hacia fuera las palancas situadas a los lados del módulo de memoria para liberar el módulo de la ranura donde está insertada la tarjeta de memoria.

La tarjeta de memoria se expulsará formando un ángulo. Antes de retirarla, compruebe que las muescas semicirculares sean visibles. De lo contrario, vuelva a presionar las palancas hacia fuera.



3 Sostenga el módulo de memoria por las muescas y retírelo de la ranura.

4 Extraiga el otro módulo de memoria.

Importante: Sostenga los módulos de memoria por los bordes y no toque los conectores dorados.

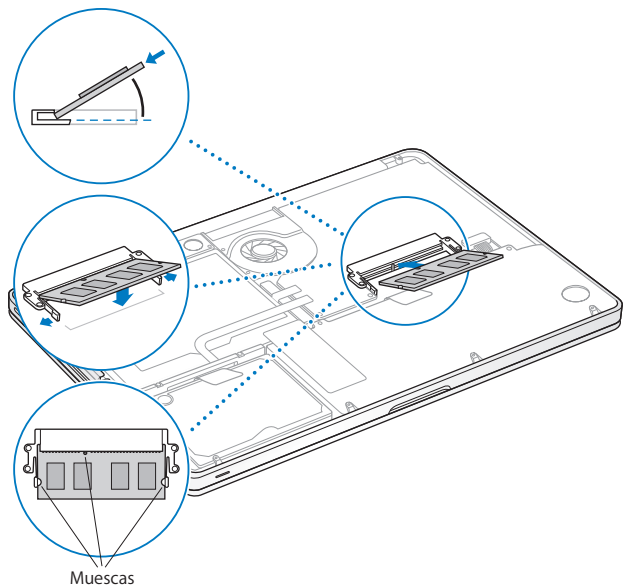
5 Inserte el nuevo módulo de memoria en la ranura:

a Alinee la muesca del borde dorado del módulo con la de la ranura de memoria inferior.

b Incline la tarjeta e introdúzcala en la ranura.

c Utilice dos dedos y ejerza una presión firme y uniforme para introducir el módulo de memoria. Cuando la memoria se inserte correctamente, oirá un clic.

d Repita el procedimiento para instalar el otro módulo de memoria en la ranura superior. Presione el módulo para asegurarse de que queda nivelado.



Para colocar en su sitio la carcasa inferior, siga las instrucciones que se detallan en el paso 10 de la página 43

Cómo asegurarse de que el MacBook Pro reconoce la nueva memoria

Tras instalar memoria adicional en el MacBook Pro, puede comprobar si el ordenador la ha reconocido.

Para comprobar la memoria del ordenador:

- 1 Arranque el MacBook Pro.
- 2 Cuando vea el escritorio del Mac OS X, seleccione Apple (🍏) > Acerca de este Mac.
Para obtener información detallada sobre la memoria instalada en el ordenador, abra Perfil de Sistema haciendo clic en "Más información" y, a continuación, haga clic en Memoria.

En caso de que el MacBook Pro no reconozca la memoria o no arranque correctamente, compruebe que la memoria que acaba de instalar es compatible con su MacBook Pro y que la instalación se ha efectuado correctamente.

4

Una solución para cada problema

www.apple.com/la/support

www.apple.com/mx/support

Ayuda Mac  ayuda

Es posible que, en ocasiones, surja algún problema al trabajar con el MacBook Pro. A continuación encontrará algunos consejos que puede probar cuando tenga un problema. También puede encontrar información acerca de la solución de problemas en la Ayuda Mac y en el sitio web de soporte del MacBook Pro en www.apple.com/la/support/macbookpro o www.apple.com/mx/support/macbookpro.

Si experimenta cualquier problema con el MacBook Pro, tenga presente que normalmente existe una solución rápida y sencilla. Tenga en cuenta las circunstancias que lo ocasionaron. Tomar nota de las acciones efectuadas antes de que surgiera el problema resulta de gran utilidad a la hora de limitar las posibles causas del mismo y encontrar la solución adecuada. He aquí una lista de los datos que conviene anotar:

- Las aplicaciones que estaba usando cuando se produjo el problema. Los problemas que solo surgen al utilizar una aplicación en concreto pueden indicar que esta no es compatible con la versión del Mac OS instalada en su ordenador.
- Cualquier software nuevo que haya instalado, especialmente aquel que haya añadido elementos a la carpeta Sistema.
- Cualquier tipo de hardware que haya instalado, como memoria adicional o un dispositivo periférico.

Problemas que impiden el uso del MacBook Pro

Si el MacBook Pro no responde o el puntero no se mueve

Es posible que en alguna ocasión una aplicación se quede bloqueada. El sistema Mac OS X permite salir de una aplicación que se haya bloqueado sin necesidad de reiniciar el ordenador.

Para forzar la salida de una aplicación:

- 1 Pulse Comando (⌘) + Opción + Esc o seleccione Apple () > “Forzar salida” en la barra de menús. Aparecerá el cuadro de diálogo “Forzar salida de las aplicaciones” con la aplicación seleccionada.
- 2 Haga clic en “Forzar salida”.

La aplicación se cerrará y las demás aplicaciones permanecerán abiertas.

Si es necesario, también puede reiniciar el Finder desde este cuadro de diálogo.

A continuación, guarde todos los documentos de las aplicaciones abiertas y reinicie el ordenador para asegurarse de que el problema está totalmente solucionado.

Si el problema ocurre con frecuencia, elija Ayuda > Ayuda Mac en la barra de menús de la parte superior de la pantalla. Para obtener información sobre qué hacer cuando el ordenador se bloquea o no responde, busque la palabra “bloquear”.

Si este problema solo se produce al utilizar un determinado programa, póngase en contacto con el fabricante del mismo para saber si es compatible con el ordenador. Para obtener asistencia técnica e información de contacto acerca del software que venía con el MacBook Pro, visite www.apple.com/guide.

Si está seguro de que la aplicación es compatible, es posible que deba reinstalar el software de sistema del ordenador. Consulte “Instalación del Mac OS X” en la página 62

Si el MacBook Pro se bloquea durante el arranque o si aparece un signo de interrogación intermitente, o bien si la pantalla está apagada y el indicador de reposo emite una luz fija (y el ordenador no está en reposo)

Normalmente, este signo de interrogación intermitente significa que el ordenador no encuentra el software de sistema en el disco rígido o en otro disco conectado al ordenador.

- Espere durante unos segundos. Si el ordenador no arranca, apáguelo manteniendo pulsado el botón de arranque (⏻) durante unos 8 ó 10 segundos. Desconecte todos los periféricos externos e intente reiniciarlo pulsando el botón de arranque (⏻) mientras mantiene pulsada la tecla Opción. Una vez que haya arrancado, haga clic en el icono del disco rígido y, a continuación, en la flecha derecha. A continuación, abra Preferencias del Sistema y haga clic en Discos de Arranque. Seleccione una carpeta Sistema local del Mac OS X.
- Si esto no funciona, pruebe a reparar el disco mediante la Utilidad de Discos:
 - Introduzca el disco *Mac OS X Install DVD* en el ordenador.
 - A continuación, reinícielo manteniendo pulsada la tecla C.
 - Cuando se le pregunte, seleccione el idioma que prefiera.
 - Cuando aparezca la siguiente pantalla, seleccione Utilidad de Discos en el menú Utilidades de la barra de menús. Cuando se abra la Utilidad de Discos, siga las instrucciones que aparecen en el panel Primera Ayuda para comprobar si esta aplicación puede reparar el disco.

Si aun así sigue teniendo problemas, deberá reinstalar el software de sistema del ordenador. Consulte “Instalación del Mac OS X” en la página 62

Si el MacBook Pro no se enciende o no arranca

Pruebe con las siguientes sugerencias para poder encender el ordenador:

- Compruebe que el adaptador de corriente está conectado al ordenador y a una toma de corriente. Utilice únicamente el adaptador de corriente MagSafe de 60 W suministrado con el MacBook Pro. Si el adaptador de corriente deja de cargar y no se enciende el indicador luminoso del adaptador de corriente al conectar el cable de corriente, desenchufe el cable de alimentación de la toma eléctrica y vuelva a enchufarlo para que se acople adecuadamente.
- Compruebe si la batería debe recargarse. Pulse el pequeño botón situado en el lado izquierdo del ordenador. Verá de uno a ocho indicadores luminosos que muestran el nivel de carga. Si sólo hay un indicador encendido, conecte el adaptador de corriente para cargar la batería. Para obtener más información sobre los indicadores luminosos de la batería, consulte la página 55
- Si el problema no se soluciona, reinicie el sistema de gestión de alimentación del MacBook Pro (pero conservando sus archivos) pulsando la tecla Mayúsculas, la tecla Opción izquierda (alt), la tecla Control izquierda y el botón de arranque (⏻) de forma simultánea durante cinco segundos hasta que se reinicie el ordenador.
- Si recientemente ha instalado memoria adicional, asegúrese de que se ha instalado correctamente y de que es compatible con el ordenador. Compruebe si el ordenador arranca tras extraer la memoria instalada y reinstalar la antigua (consulte la página 44)

- Pulse el botón de arranque (⏻) e, inmediatamente después, mantenga pulsadas las teclas Comando (⌘), Opción, P y R simultáneamente hasta que oiga el sonido de arranque por segunda vez. De este modo se reiniciará la RAM de parámetros (PRAM).
- Si continúa sin poder arrancar su MacBook Pro, consulte “Más información, servicio y soporte” en la página 64 para obtener información sobre cómo ponerse en contacto con Apple para solicitar asistencia técnica.

Si la pantalla se pone en negro o el MacBook Pro se bloquea

Pruebe a reiniciar el MacBook Pro.

- 1 Desenchufe todos los dispositivos conectados al MacBook Pro, salvo el adaptador de corriente.
- 2 Pulse el botón de arranque (⏻) para reiniciar el sistema.
- 3 Deje que la batería se cargue por lo menos hasta el 10% antes de conectar ningún dispositivo externo y de retomar su trabajo.

Para ver cuánto se ha cargado la batería, mire el icono de estado de la batería (🔋) en la barra de menús o compruebe los indicadores luminosos situados en el lateral izquierdo del MacBook Pro. La pantalla también puede oscurecerse si ha configurado ciertas opciones de ahorro de energía para la batería.

Si no funciona un dispositivo de audio conectado al puerto de audio

Desconecte el dispositivo de audio. Seleccione Apple (🍏) > Preferencias del Sistema y abra el panel de preferencias Sonido. En el panel Entrada, especifique si desea que el puerto se utilice para “Entrada de sonido” o para “Salida de sonido.” Vuelva a conectar el dispositivo de audio.

Nota: Si ejecuta Windows en el MacBook, el puerto es compatible únicamente con salida de audio.

Si pulsa el botón de la batería, todos los indicadores luminosos parpadean deprisa cinco veces

La batería debe sustituirse. Póngase en contacto con un establecimiento Apple o con un proveedor de servicios Apple autorizado.

Si pulsa el botón de la batería y los indicadores luminosos de la batería parpadean cinco veces de izquierda a derecha y después de derecha a izquierda:

El ordenador no ha reconocido la batería. Póngase en contacto con un establecimiento Apple o con un proveedor de servicios Apple autorizado.

Si ha olvidado su contraseña

Puede restaurar su contraseña de administrador y las de todas las demás cuentas.

- 1 Introduzca el disco *Mac OS X Install DVD*. A continuación, reinicie el ordenador manteniendo pulsada la tecla C.
- 2 Cuando se le pregunte, seleccione el idioma que prefiera.
- 3 Cuando aparezca la siguiente pantalla, seleccione Cambiar Contraseña en el menú Utilidades de la barra de menús. Siga las instrucciones que aparecen en pantalla.

Si no consigue expulsar un disco:

- Salga de cualquier aplicación que pueda estar utilizando el disco y vuelva a intentarlo.
- Si el disco sigue en la unidad, reinicie el ordenador y mantenga pulsado el trackpad.

Uso de Apple Hardware Test

Si sospecha que puede haber un problema con el hardware del MacBook Pro, puede utilizar la aplicación Apple Hardware Test para determinar si existe algún problema causado por los componentes del ordenador, como la memoria o el procesador.

Para usar Apple Hardware Test:

- 1 Desconecte del ordenador todos los dispositivos externos, excepto el adaptador de corriente. Si tiene conectado un cable Ethernet, desconéctelo también.
- 2 Reinicie el MacBook Pro manteniendo pulsada la tecla D.
- 3 Cuando aparezca la pantalla del selector de Apple Hardware Test, seleccione el idioma que desee usar.
- 4 Pulse la tecla Retorno o haga clic en el botón de flecha derecha.
- 5 Cuando aparezca la pantalla principal de Apple Hardware Test (tras 45 segundos aproximadamente), siga las instrucciones que aparecen en pantalla.
- 6 Si Apple Hardware Test detecta algún problema, mostrará un código de error. Anote dicho código antes de continuar con las opciones de soporte técnico. Si Apple Hardware Test no detecta ningún fallo en el hardware, puede que el problema esté relacionado con el software.

Si no funciona este procedimiento, puede usar Apple Hardware Test del *DVD de instalación de aplicaciones* que acompañaba al ordenador. Para obtener más información, consulte el archivo Léame de Apple Hardware Test del *DVD de instalación de aplicaciones*.

Problemas con la conexión a Internet

En el MacBook Pro existe una aplicación llamada Asistente Configuración de Red que le ayudará a configurar una conexión a Internet. Abra Preferencias del Sistema y haga clic en Red.

A continuación, haga clic en el botón Asistente para abrir el Asistente Configuración de Red.

Si experimenta algún problema con su conexión a Internet, siga los pasos que se exponen en esta sección comenzando por Diagnóstico de Red.

Para utilizar Diagnóstico de Red:

- 1 Seleccione Apple (🍏) > Preferencias del Sistema.
- 2 Haga clic en Red y, a continuación, en "Asistente".
- 3 Haga clic en Diagnóstico para abrir Diagnóstico de Red.
- 4 Siga las instrucciones que aparecen en pantalla.

Si Diagnóstico de Red no solventa el problema, es posible que este esté relacionado con el proveedor de acceso a Internet con el que intenta conectarse, con algún dispositivo externo que use para conectarse con su proveedor, o con el servidor al que intenta acceder. Puede seguir los pasos que se detallan a continuación.

Conexiones a Internet mediante módem por cable, módem DSL o red de área local (LAN)

Asegúrese de que todos los cables del módem están bien conectados. Compruebe el cable de alimentación del módem, el cable del módem al ordenador y el cable del módem a la roseta telefónica. Compruebe también los cables y las fuentes de alimentación de cada hub y router Ethernet.

Apague y encienda el módem para reiniciar el hardware del módem

Apague el módem DSL o por cable y, transcurridos unos minutos, enciéndalo de nuevo. Algunos proveedores de acceso a Internet recomiendan desconectar el cable de alimentación del módem. Si su módem dispone de un botón de reinicio, puede pulsarlo antes o después de haber apagado o encendido el ciclo de alimentación.

Importante: Las instrucciones referidas a los módems no afectan a los usuarios de redes de área local, ya que es posible que dichos usuarios dispongan de hubs, conmutadores, routers o concentradores de conexión, lo que no sucede en el caso de los usuarios de módems por cable y DSL. Los usuarios de redes de área local deben ponerse en contacto con su administrador de red en lugar de con un proveedor de acceso a Internet.

Conexiones PPPoE

Si no consigue conectar con su proveedor de acceso a Internet mediante el protocolo PPPoE, asegúrese de haber introducido la información correcta en el panel de preferencias Red.

Para comprobar los ajustes de PPPoE:

- 1 Seleccione Apple (🍏) > Preferencias del Sistema.
- 2 Haga clic en Red.
- 3 Haga clic en Añadir (+) en la parte inferior de la lista de servicios de conexión a red y seleccione PPPoE en el menú local Interfaz.
- 4 Seleccione una Interfaz para el servicio PPPoE en el menú local Ethernet. Seleccione Ethernet si va a conectarse a una red por cable o AirPort si va a conectarse a una red inalámbrica.
- 5 Introduzca la información que haya recibido de su proveedor de servicios, como por ejemplo, el nombre de cuenta, la contraseña y el nombre del servicio PPPoE (si su proveedor lo requiere).
- 6 Haga clic en Aplicar para activar los ajustes.

Conexiones de red

Asegúrese de que el cable Ethernet está conectado a su MacBook Pro y a la red. Compruebe los cables y las fuentes de alimentación de cada hub y router Ethernet.

Si dispone de dos o más ordenadores que comparten la misma conexión a Internet, asegúrese de que ha configurado la red correctamente. Es necesario que sepa si su proveedor de acceso a Internet otorga una única dirección IP o si proporciona varias (una distinta para cada ordenador).

Si solo se proporciona una única dirección IP, debe disponer de un router capaz de compartir la conexión mediante un sistema de “traducción de direcciones de red” (NAT) o “enmascaramiento IP”.

Para obtener información sobre la configuración, consulte la documentación que acompaña al router o póngase en contacto con la persona que ha configurado la red. Se puede utilizar la estación base AirPort para compartir una dirección IP entre varios ordenadores. Para obtener información sobre cómo utilizar una estación base AirPort, consulte la Ayuda Mac o visite el sitio web de Apple AirPort en www.apple.com/la/support/airport o www.apple.com/mx/support/airport.

Si no puede resolver el problema siguiendo estos pasos, póngase en contacto con su proveedor de acceso a Internet o con el administrador de red.

Problemas con las comunicaciones inalámbricas AirPort Extreme

Si tiene algún problema al utilizar la tecnología para redes inalámbricas AirPort Extreme:

- Compruebe que el ordenador o la red a la que intenta conectarse funciona correctamente y cuenta con un punto de acceso inalámbrico.
- Compruebe que el software esté bien configurado, de acuerdo con las instrucciones que acompañan a la estación base o al punto de acceso.
- Compruebe que se encuentra dentro del alcance de la antena de otro ordenador o del punto de acceso de la red. Si cerca del ordenador hay dispositivos electrónicos o estructuras metálicas, estos pueden crear interferencias en la comunicación inalámbrica y reducir el alcance de la antena. Se puede mejorar la recepción cambiando la posición o la orientación del ordenador.
- Compruebe el icono de estado de AirPort (📶) en la barra de menús. Pueden aparecer hasta cuatro barras que indican la intensidad de la señal. Si la intensidad de la señal es muy baja, cambie de ubicación.

- Consulte la Ayuda AirPort (seleccione Ayuda > “Ayuda Mac” y, a continuación, Biblioteca > “Ayuda AirPort” en la barra de menús). Si desea obtener más información, consulte las instrucciones incluidas con el dispositivo inalámbrico.

Cómo mantener actualizado el software del ordenador

Puede conectarse a Internet y descargar e instalar automáticamente las versiones gratuitas más recientes del software y los drivers que necesita, así como otras actualizaciones realizadas por Apple.

Cuando está conectado a Internet, Actualización de Software comprueba si hay actualizaciones disponibles para su ordenador. Puede ajustar el MacBook Pro para que realice esta comprobación periódicamente y le permita descargar e instalar las actualizaciones.

Para comprobar si hay actualizaciones de software:

- 1 Seleccione Apple (🍏) > Preferencias del Sistema.
- 2 Haga clic en el icono de Actualización de Software y siga las instrucciones que aparecen en pantalla.
 - Para obtener más información, busque “Actualización de Software” en la Ayuda Mac.
 - Para obtener la información más reciente acerca del Mac OS X, visite www.apple.com/la/macosex o www.apple.com/mx/macosex.

Cómo reinstalar el software que venía en el MacBook Pro

Utilice los discos de instalación de software que venían con el MacBook Pro para volver a instalar el sistema Mac OS X y cualquiera de las aplicaciones instaladas originalmente en el ordenador. Puede instalar Mac OS X sin borrar el volumen de destino para guardar todos sus archivos y su configuración, o bien puede borrar primero el volumen para eliminar todos los datos y dejar el equipo listo para reinstalar Mac OS X y las aplicaciones.

Importante: Apple recomienda realizar una copia de seguridad de los datos del disco rígido antes de restaurar el software. Apple no se hace responsable de las pérdidas de datos.

Instalación del Mac OS X

Para instalar el Mac OS X:

- 1 Realice una copia de seguridad de los archivos importantes.
- 2 Introduzca el disco *Mac OS X Install DVD* que venía con el ordenador.
- 3 Haga doble clic en Instalar Mac OS X.
- 4 Siga las instrucciones que aparecen en pantalla.

Nota: Para restaurar Mac OS X en su MacBook Pro y restablecer los ajustes originales de fábrica, deberá borrar antes el volumen en el que desee instalarlo. Esta operación puede realizarla durante la instalación con Utilidad de Discos. Para más instrucciones al respecto, consulte el artículo de Apple disponible en support.apple.com/kb/ht3910?viewlocale=es_ES.

- 5 Cuando la instalación finalice, haga clic en Reiniciar para reiniciar el ordenador.
- 6 Siga las indicaciones del Asistente de Configuración para configurar su cuenta de usuario.

Si borra el disco duro durante la instalación, deberá reinstalar también las aplicaciones; para ello, consulte el apartado siguiente.

Reinstalación de aplicaciones

Si ha borrado el disco duro para reinstalar Mac OS X, deberá reinstalar también las aplicaciones que venían con el MacBook Pro, como las aplicaciones iLife.

Para instalar las aplicaciones que venían en el MacBook Pro:

- 1 Realice una copia de seguridad de los archivos importantes.
- 2 Introduzca el *DVD de instalación de aplicaciones* que venía con el MacBook Pro.
- 3 Haga doble clic en “Install Bundled Software”.
- 4 Siga las instrucciones que aparecen en pantalla.
- 5 Cuando la instalación finalice, haga clic en Cerrar.

Uso de Utilidad de Discos

Puede utilizar Utilidad de Discos para reparar, verificar o borrar el disco duro del MacBook Pro.

Para utilizar Utilidad de Discos:

- 1 Introduzca el disco *Mac OS X Install DVD* que venía con el ordenador.
- 2 Haga doble clic en Instalar Mac OS X.
- 3 Seleccione su idioma y elija Utilidades > Abrir Utilidad de Discos. A continuación, siga las instrucciones que aparecen en el panel Primera Ayuda para comprobar si esta aplicación puede reparar el disco.
- 4 Salga del Instalador de Mac OS X.

Si aun así sigue teniendo problemas, intente reinstalar el software de sistema del MacBook Pro. Consulte el apartado “Cómo reinstalar el software que venía en el MacBook Pro” en la página 62

Más información, servicio y soporte

El MacBook Pro no posee ningún componente que el usuario pueda reparar o manipular, excepto el disco rígido y la memoria. Si su MacBook Pro necesita algún tipo de reparación, llévalo a un centro de servicios Apple autorizado. Puede encontrar más información sobre el MacBook Pro en Internet, en la ayuda en pantalla, en la aplicación Perfil del Sistema y en Apple Hardware Test.

Recursos en Internet

Para obtener información de servicio y soporte por Internet, visite www.apple.com/la/support o www.apple.com/mx/support. Elija su país en el menú local. Puede realizar búsquedas en la base de datos AppleCare Knowledge Base, buscar actualizaciones de software y obtener ayuda en los foros de debate de Apple.

Ayuda en pantalla

En la Ayuda Mac puede buscar respuestas a sus dudas y preguntas, así como instrucciones e información sobre la solución de problemas. Seleccione Ayuda > Ayuda Mac.

Perfil del Sistema

Para obtener información sobre su MacBook Pro, use el Perfil de Sistema. Esta aplicación muestra el hardware y el software instalados, el número de serie y la versión del sistema operativo, la cantidad de memoria instalada, y muchos otros parámetros del ordenador. Para abrir el Perfil de Sistema, seleccione Apple (🍏) > “Acerca de este Mac” en la barra de menús y, a continuación, haga clic en “Más información”.

Servicio y soporte AppleCare

Su MacBook Pro incluye 90 días de asistencia técnica gratuita y un año de garantía para reparaciones de hardware en un establecimiento Apple Retail Store o en un centro de reparaciones Apple autorizado, como un proveedor de servicios Apple autorizado. Puede ampliar dicha cobertura adquiriendo el plan AppleCare Protection Plan. Para obtener información al respecto, vaya a www.apple.com/la/support/products o www.apple.com/mx/support/products o visite el sitio web correspondiente a su país que se muestra a continuación.

Si necesita ayuda, el personal del servicio de atención telefónica de AppleCare puede ayudarle a instalar y utilizar aplicaciones, así como a solucionar problemas básicos. Llame al teléfono del centro de soporte más cercano (los primeros 90 días son gratuitos). Tenga a mano la fecha de compra y el número de serie de su MacBook Pro.

Nota: El periodo de 90 días de soporte telefónico gratuito comienza a partir de la fecha de compra (tarifa telefónica aplicable).

País	Teléfono	Sitio web
Brasil	0800-761-0880	www.apple.com/br/support
Italia	(39) 199 120 800	www.apple.com/it/support
Latinoamérica/Caribe	(353) 1850 946 191	www.apple.com/la/support
México	001-866-676-5682	www.apple.com/mx/support
España	(34) 902 151 992	www.apple.com/es/support

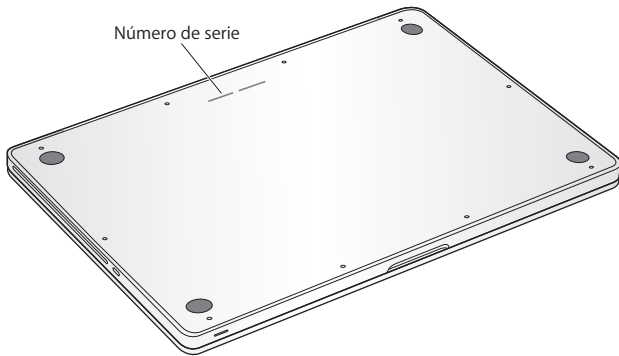
Los números de teléfono están sujetos a posibles cambios y puede que se apliquen tarifas telefónicas locales y nacionales. Encontrará una lista completa en la página web:

www.apple.com/support/contact/phone_contacts.html

Cómo localizar el número de serie del producto

Para saber el número de serie del ordenador, puede hacer lo siguiente:

- Dé la vuelta al MacBook Pro. El número de serie está grabado en la carcasa, cerca de la bisagra.



- Seleccione Apple (🍏) > Acerca de este Mac. Haga clic en el número de versión situado debajo de las palabras "Mac OS X" y podrá ver la versión del Mac OS X, la fase del software y el número de serie consecutivamente.
- Haga clic en el icono del Finder y abra /Aplicaciones/Utilidades/Perfil de Sistema. Haga clic en Hardware en el panel Contenido.

5

Y por último aunque no
menos importante

www.apple.com/la/environment

www.apple.com/mx/environment

Ayuda Mac  ergonomía

Tanto por su seguridad como por la del equipo, siga estas instrucciones acerca de la limpieza y manipulación del MacBook Pro, así como las sugerencias que se incluyen para trabajar con mayor comodidad. Tenga estas instrucciones a mano para poder consultarlas siempre que sea necesario.

ADVERTENCIA: Si almacena o utiliza el ordenador de forma incorrecta, la garantía del fabricante puede perder su validez.

Información importante de seguridad

ADVERTENCIA: El incumplimiento de las siguientes instrucciones de seguridad podría causar incendios, descargas eléctricas u otros daños o lesiones.

Batería incorporada No retire la batería del MacBook Pro. La batería solo la puede sustituir un proveedor de servicios Apple autorizado. Deje de utilizar el MacBook Pro si se le cae al suelo o parece aplastado, doblado, deformado o dañado. No exponga el ordenador a temperaturas superiores a 100 °C

Manejo adecuado Coloque el MacBook Pro sobre una superficie de trabajo estable que permita la suficiente circulación de aire tanto alrededor como por debajo del ordenador. No sitúe el MacBook Pro sobre una almohada, cojín u otra superficie blanda parecida, ya que podrían bloquearse las aberturas de ventilación del equipo. No coloque ningún objeto sobre el teclado mientras utiliza el MacBook Pro ni introduzca objetos a través de las aberturas de ventilación.

Es posible que la base del MacBook Pro se caliente durante la utilización normal del equipo. Si se coloca el MacBook Pro sobre el regazo y se calienta en exceso, retírelo de su regazo y colóquelo sobre una superficie de trabajo estable.

Líquidos y lugares húmedos Mantenga el MacBook Pro alejado de cualquier fuente de líquidos, como pueden ser bebidas o zonas con instalaciones de agua (lavabos, bañeras, duchas, etc.). Proteja el MacBook Pro de la humedad excesiva (lluvia, nieve, niebla, etc.).

Adaptador de corriente MagSafe de 60 W Asegúrese de que el conector de ca o el cable de alimentación esté totalmente insertado en el adaptador de corriente antes de conectarlo a una toma de corriente. Utilice únicamente el adaptador de corriente que venía incluido con el MacBook Pro, o bien un adaptador de corriente autorizado por Apple que sea compatible con este equipo. Es posible que el adaptador de corriente se caliente mientras utiliza el ordenador normalmente. Conecte siempre el adaptador de corriente directamente a una toma de corriente o colóquelo en el suelo en un lugar bien ventilado.

Desconecte el adaptador de corriente y todos los cables en cualquiera de los siguientes casos:

- Si desea añadir memoria o cambiar el disco rígido.
- Si desea limpiar la carcasa (para ello, siga el procedimiento que se describe en la página 73)
- Si el cable de alimentación o el enchufe están deshilachados o dañados.
- Si el MacBook Pro o el adaptador de corriente quedan expuestos a la lluvia u otro exceso de humedad, o se derrama cualquier tipo de líquido sobre el ordenador.

- Si el MacBook Pro o el adaptador de corriente han sufrido algún golpe o caída, o si cree que necesita mantenimiento o una reparación.

El puerto de alimentación MagSafe contiene un imán que puede borrar los datos de una tarjeta de crédito, de un iPod o de otros dispositivos. Para proteger sus datos, evite colocar estos u otros objetos o dispositivos magnéticamente sensibles a menos de 25 mm de este puerto.

Si hay residuos en el puerto de alimentación MagSafe, elimínelos suavemente con un poco de algodón seco.

Especificaciones del puerto de alimentación MagSafe:

- *Frecuencia:* de 50 a 60 Hz, monofásica
- *Tensión de línea:* de 100 a 240 V
- *Tensión de salida:* 16,5 V cc 3,65 A

Daños auditivos El uso prolongado de auriculares a un volumen muy elevado puede causar una pérdida permanente de audición. Aunque el sonido a un volumen muy alto puede parecerle normal al cabo de cierto tiempo debido a un proceso de adaptación, tenga en cuenta que pueden producirse daños en el oído. Si nota un pitido en el oído o nota que el sonido de las conversaciones se amortigua, deje de utilizar el equipo y visite a su médico para que compruebe el estado de su capacidad de audición. Cuanto más alto es el volumen, menos tardarán sus oídos en verse afectados. Los expertos en audición recomiendan varias medidas preventivas:

- Limite el tiempo de uso de los auriculares a un volumen alto.
- No aumente el volumen para evitar oír ruidos externos.
- Baje el volumen si no puede oír a la gente que habla cerca de usted.

Actividades de alto de riesgo Este ordenador está destinado para su uso en el funcionamiento de instalaciones nucleares, navegación aérea o sistemas de comunicaciones, ni para sistemas destinados al control del tráfico aéreo, ni para cualquier otro uso en el que un fallo del sistema pudiera ocasionar la muerte o lesiones en las personas o graves daños en el medio ambiente.

Información sobre el láser de las unidades de discos ópticos

ADVERTENCIA: Si realiza ajustes u operaciones diferentes de las especificadas en el manual del equipo, puede quedar expuesto a radiaciones peligrosas.

La unidad de discos ópticos de su ordenador contiene un láser que en condiciones normales resulta seguro, pero que puede ocasionar daños oculares si se desmonta. Para su seguridad, confíe la atención técnica de este equipo únicamente a un proveedor de servicios Apple autorizado.

Información importante sobre manipulación

ADVERTENCIA: El incumplimiento de las siguientes instrucciones de manipulación podría ocasionar daños en el MacBook Pro o en otros objetos.

Entorno de funcionamiento El uso del MacBook Pro fuera de estos intervalos podría afectar a su rendimiento:

- *Temperatura operativa:* de 10 a 35 °C
- *Temperatura de almacenamiento:* de -20 a 45 °C
- *Humedad relativa:* del 5% al 90% (sin condensación)
- *Altitud de funcionamiento:* de 0 a 3 000 metros

Encendido del MacBook Pro Nunca encienda el MacBook Pro si no están colocadas en su sitio todas sus piezas, tanto internas como externas. Utilizar el ordenador si le falta alguna pieza puede ser peligroso y podría ocasionar daños graves en el equipo.

Transporte del MacBook Pro Si transporta el MacBook Pro en una bolsa o maleta, compruebe que no haya objetos sueltos, como clips de papel o monedas, que puedan introducirse accidentalmente en el ordenador a través de las aberturas de ventilación o de la ranura de la unidad óptica, o que puedan quedar atascados en alguno de los puertos. Asimismo, mantenga alejado del puerto de alimentación MagSafe cualquier objeto magnéticamente sensible.

Uso de conectores y puertos No introduzca nunca un conector en un puerto a la fuerza. Al conectar un dispositivo, asegúrese de que el puerto está limpio, que el conector se corresponde con el puerto y que lo va a conectar en la posición adecuada.

Uso de la unidad de discos ópticos La unidad SuperDrive del MacBook Pro admite discos estándar de 12 cm. No pueden utilizarse discos con formas irregulares o con un tamaño inferior a 12 cm ya que podrían quedar atrapados en la unidad.

Manipulación de las piezas de vidrio Su MacBook Pro contiene componentes de vidrio, como la pantalla y el trackpad. Si resultan dañados, no utilice el MacBook Pro hasta que sea reparado por un proveedor de servicios Apple autorizado.

Almacenamiento del MacBook Pro Si va a guardar el MacBook Pro durante un período prolongado, consérvelo en una ubicación fresca (idealmente, a 22° C) y descargue la batería hasta el 50% o menos. Si va a guardar el MacBook Pro durante más de cinco meses, descargue la batería hasta el 50% aproximadamente. Para conservar la capacidad de la batería, recárguela hasta el 50% cada seis meses aproximadamente.

Limpieza del MacBook Pro Al limpiar la parte exterior del MacBook Pro y sus componentes, en primer lugar apague el MacBook Pro y desenchufe el adaptador de corriente. A continuación, utilice un paño húmedo, suave y que no desprenda pelusa para limpiar la parte externa del ordenador. Procure que no entren líquidos por las ranuras y orificios. No pulverice ningún líquido directamente sobre el ordenador. No use aerosoles, disolventes ni productos abrasivos que puedan dañar los acabados del ordenador.

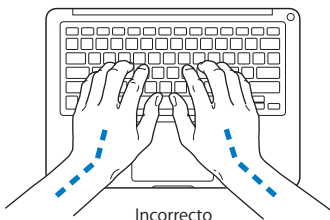
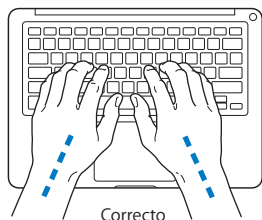
Limpieza de la pantalla del MacBook Pro Para limpiar la pantalla del MacBook Pro, primero apáguelo y desenchufe el adaptador de corriente. A continuación, humedezca solo con agua el paño incluido y limpie la pantalla. No pulverice ningún líquido directamente sobre la pantalla.

Ergonomía

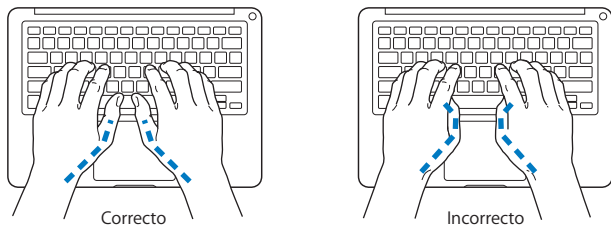
A continuación encontrará algunos consejos para crear un entorno de trabajo saludable.

Teclado y trackpad

Al utilizar el teclado y el trackpad, procure que los hombros estén relajados. El brazo y el antebrazo deberían formar un ángulo prácticamente recto y la muñeca y la mano, una línea recta con el teclado.



Utilice el teclado y el trackpad con suavidad y procure que manos y dedos estén relajados. Evite colocar el pulgar bajo la palma de la mano.



Cambie la posición de las manos para evitar la fatiga. Algunos usuarios de ordenadores pueden desarrollar molestias en manos, muñecas o brazos después de trabajar durante largo rato sin descansar. Si nota que empieza a sentir dolores crónicos en estas partes del cuerpo, consulte con un médico especialista.

Ratón externo

Si utiliza un ratón externo, colóquelo a la misma altura que el teclado y procure disponer de espacio suficiente para utilizarlo con comodidad.

Silla

Una silla regulable proporciona un soporte firme y cómodo. Ajuste la altura de la silla de forma que los muslos queden en posición horizontal y pueda apoyar los pies en el suelo. El respaldo de la silla debería recoger perfectamente la región lumbar. Siga las instrucciones del fabricante para realizar las modificaciones pertinentes.

Tal vez deba levantar la silla para que el antebrazo y la mano formen un ángulo apropiado con el teclado. Si ello impide que sus pies se apoyen totalmente en el suelo, puede utilizar un reposapiés de altura regulable para compensar cualquier espacio que pueda existir entre sus pies y el suelo. También puede bajar la altura de la mesa a fin de eliminar el reposapiés. Otra opción consiste en utilizar un escritorio con una bandeja para el teclado que ocupe una superficie inferior a este.

Pantalla integrada

Ajuste el ángulo de la pantalla para optimizar su visualización en su entorno. No fuerce la pantalla más allá de la inclinación máxima. El ángulo máximo de apertura de la pantalla es de 130 grados

Puede ajustar los controles de brillo de la pantalla cuando cambie el ordenador de lugar, o bien si la iluminación del área de trabajo es variable.

Encontrará más información acerca de ergonomía en la página web:

www.apple.com/la/about/ergonomics

www.apple.com/mx/about/ergonomics

Apple y el medio ambiente

Apple Inc. reconoce su responsabilidad en la minimización del impacto medioambiental de sus actividades y productos.

Encontrará más información en la página web:

www.apple.com/la/environment

www.apple.com/mx/environment

Información importante sobre seguridad

ADVERTENCIA: Si no respeta estas instrucciones de seguridad, puede producirse fuego, descargas eléctricas u otros daños.

Uso del MacBook Pro

No deje caer, desmonte, abra, aplaste, doblegue, deforme, perforo, triture, introduzca en el microondas, incinere, pinte ni inserte objetos extraños en el MacBook Pro.

Agua y humedad

No use el MacBook Pro bajo la lluvia ni cerca de lugares con agua o humedad. Procure no derramar comida ni líquidos sobre el MacBook Pro. Si el MacBook Pro se moja, desconecte todos los cables, apáguelo antes de limpiarlo y deje que se seque bien antes de volver a encenderlo. No intente secar el MacBook Pro con una fuente de calor externa, como un horno microondas o un secador. Si un MacBook Pro resulta dañado por la exposición a algún tipo de líquido, quedará inutilizable.

Información importante sobre manejo

ADVERTENCIA: Si no respeta estas instrucciones de uso, pueden producirse daños en el MacBook Pro o en otros bienes.

No abuse, dé un uso inadecuado al producto o aplique fuerza al MacBook Pro que pueda resultar en daño. Evite raspar, hendir o cualquier otro daño cosmético. No aplique fuerza que resulte en daño para el puerto de conexión. El MacBook Pro contiene componentes sensibles. No doblegue, deje caer o aplaste el MacBook Pro. Utilice el MacBook Pro con cuidado para procurar no deteriorarlo.

Información Legal

MacBook Pro No. A1278

Características eléctricas de adaptador:

Entrada: 100-240 Vca, 50-60 Hz 1,5A

Salida: 16,5 Vcc 3,65A

FCC Compliance Statement

This device complies with part 15 of the FCC rules.

Operation is subject to the following two conditions:

- (1) This device may not cause harmful interference, and
- (2) this device must accept any interference received, including interference that may cause undesired operation. See instructions if interference to radio or television reception is suspected.

L'utilisation de ce dispositif est autorisée seulement aux conditions suivantes: (1) il ne doit pas produire de brouillage et (2) l'utilisateur du dispositif doit être prêt à accepter tout brouillage radioélectrique reçu, même si ce brouillage est susceptible de compromettre le fonctionnement du dispositif.

Radio and Television Interference

This computer equipment generates, uses, and can radiate radio-frequency energy. If it is not installed and used properly—that is, in strict accordance with Apple's instructions—it may cause interference with radio and television reception.

This equipment has been tested and found to comply with the limits for a Class B digital device in accordance with the specifications in Part 15 of FCC rules. These specifications are designed to provide reasonable protection against such interference in a residential installation. However, there is no guarantee that interference will not occur in a particular installation.

You can determine whether your computer system is causing interference by turning it off. If the interference stops, it was probably caused by the computer or one of the peripheral devices.

If your computer system does cause interference to radio or television reception, try to correct the interference by using one or more of the following measures:

- Turn the television or radio antenna until the interference stops.
- Move the computer to one side or the other of the television or radio.
- Move the computer farther away from the television or radio.
- Plug the computer in to an outlet that is on a different circuit from the television or radio. (That is, make certain the computer and the television or radio are on circuits controlled by different circuit breakers or fuses.)

If necessary, consult an Apple Authorized Service Provider or Apple. See the service and support information that came with your Apple product. Or consult an experienced radio/television technician for additional suggestions.

Important: Changes or modifications to this product not authorized by Apple Inc. could void the EMC compliance and negate your authority to operate the product.

This product has demonstrated EMC compliance under conditions that included the use of compliant peripheral devices and shielded cables (including Ethernet network cables) between system components. It is important that you use compliant peripheral devices and shielded cables between system components to reduce the possibility of causing interference to radios, television sets, and other electronic devices.

Responsible party (contact for FCC matters only):

Apple Inc. Corporate Compliance
1 Infinite Loop, MS 26-A
Cupertino, CA 95014

Wireless Radio Use

This device is restricted to indoor use when operating in the 5.15 to 5.25 GHz frequency band.

Cet appareil doit être utilisé à l'intérieur.

Exposure to Radio Frequency Energy

The radiated output power of the AirPort Extreme technology is below the FCC radio frequency exposure limits. Nevertheless, it is advised to use the wireless equipment in such a manner that the potential for human contact during normal operation is minimized.

FCC Bluetooth Wireless Compliance

The antenna used with this transmitter must not be collocated or operated in conjunction with any other antenna or transmitter subject to the conditions of the FCC Grant.

Bluetooth Industry Canada Statement

This Class B device meets all requirements of the Canadian interference-causing equipment regulations. Cet appareil numérique de la Class B respecte toutes les exigences du Règlement sur le matériel brouilleur du Canada.

Industry Canada Statement

Complies with the Canadian ICES-003 Class B specifications. Cet appareil numérique de la classe B est conforme à la norme NMB-003 du Canada. This device complies with RSS 210 of Industry Canada.

Bluetooth Europe—EU Declaration of Conformity

This wireless device complies with the R&TTE Directive.

Europe—EU Declaration of Conformity

The equipment complies with the RF Exposure Requirement 1999/519/EC, Council Recommendation of 12 July 1999 on the limitation of exposure of the general public to electromagnetic fields (0 Hz to 300 GHz).

Hereby, Apple Inc. declares that this 802.11a/b/g/n Mini-PCle card is in compliance with the R&TTE Directive.

Complies with European Low Voltage and EMC Directives. See: www.apple.com/euro/compliance



Korea Warning Statements

“당해 무선설비는 운용 중 전파혼신 가능성이 있음”
“이 기기는 인명안전과 관련된 서비스에 사용할 수 없습니다.”

B급 기기(가정용 방송통신기기)

이 기기는 가정용(B급)으로 전자파적합등록을 한 기기로서 주로 가정에서 사용하는 것을 목적으로 하며, 모든 지역에서 사용할 수 있습니다.

Singapore Wireless Certification

Complies with
IDA Standards
DB00063

Taiwan Wireless Statements

無線設備の警告聲明

經型式認證合格之低功率射頻電機，非經許可，公司、商號或使用者均不得擅自變更頻率、加大功率或變更原設計之特性及功能。低功率射頻電機之使用不得影響飛航安全及干擾合法通信；經發現有干擾現象時，應立即停用，並改善至無干擾時方得繼續使用。前項合法通信指依電信法規定作業之無線電通信。低功率射頻電機須忍受合法通信或工業、科學及醫療用電波輻射性電機設備之干擾。

如有這 頻率:

於 5.25GHz 至 5.35GHz 區域內操作之
無線設備的警告聲明

工作頻率 5.250 ~ 5.350GHz 該頻段限於室內使用。

警 告

本電池如果更換不正確會有爆炸的危險

請依製造商說明書處理用過之電池

Taiwan Class B Statement

Class B 設備的警告聲明

NL

VCCI Class B Statement

情報処理装置等電波障害自主規制について

この装置は、情報処理装置等電波障害自主規制協議会 (VCCI) の基準に基づくクラス B 情報技術装置です。この装置は家庭環境で使用されることを目的としていますが、この装置がラジオやテレビジョン受信機に近接して使用されると、受信障害を引き起こすことがあります。

取扱説明書に従って正しい取扱をしてください。

Russia



ME67

External USB Modem Information

When connecting your MacBook Pro to the phone line using an external USB modem, refer to the telecommunications agency information in the documentation that came with your modem.

ENERGY STAR® Compliance



As an ENERGY STAR® partner, Apple has determined that standard configurations of this product meet the ENERGY STAR® guidelines for energy efficiency. The ENERGY STAR® program is a partnership with electronic equipment manufacturers to promote energy-efficient products. Reducing energy consumption of products saves money and helps conserve valuable resources.

This computer is shipped with power management enabled with the computer set to sleep after 10 minutes of user inactivity. To wake your computer, click the mouse or trackpad button or press any key on the keyboard.

For more information about ENERGY STAR®, visit: www.energystar.gov

Türkiye

EEE yönetmeliğine (Elektrikli ve Elektronik Eşyalarda Bazı Zararlı Maddelerin Kullanımının Sınırlanmasına Dair Yönetmelik) uygundur.

中国

有毒或 有害物质	零部件				
	电路板	显示屏	电池组	附件	电源 适配器
铅 (Pb)	X	X	X	X	X
汞 (Hg)	O	O	O	O	O
镉 (Cd)	O	O	O	O	O
六价铬 (Cr, VI)	O	O	O	O	O
多溴联苯 (PBB)	O	O	O	O	O
多溴二苯醚 (PBDE)	O	O	O	O	O

O: 表示该有毒有害物质在该部件所有均质材料中的含量均在 SJ/T 11363-2006 规定的限量要求以下。

X: 表示该有毒有害物质至少在该部件的某一均质材料中的含量超出 SJ/T 11363-2006 规定的限量要求。

根据中国电子行业标准 SJ/T11364-2006 和相关的中国政府法规, 本产品及其某些内部或外部组件上可能带有环保使用期限标识。取决于组件和组件制造商, 产品及其组件上的使用期限标识可能有所不同。组件上的使用期限标识优先于产品上任何与之相冲突的或不同的环保使用期限标识。

Información sobre residuos y reciclaje



Este símbolo indica que el producto debe desecharse de acuerdo con la normativa y las regulaciones locales sobre el desecho de residuos tóxicos. Cuando el producto llegue al final de su vida útil, póngase en contacto con Apple o con la administración local para obtener información acerca de las distintas opciones de reciclaje.

Para más información sobre el programa de reciclaje de Apple, visite www.apple.com/es/environment/recycling.

Brazil — Disposal Information:



Brasil: Informações sobre descarte e reciclagem

O símbolo indica que este produto e/ou sua bateria não devem ser descartadas no lixo doméstico. Quando decidir descartar este produto e/ou sua bateria, faça-o de acordo com as leis e diretrizes ambientais locais. Para informações sobre o programa de reciclagem da Apple, pontos de coleta e telefone de informações, visite www.apple.com/br/environment.

Unión Europea. Información sobre el desecho de residuos:



Este símbolo indica que, de acuerdo con la legislación local, la eliminación de este producto debe realizarse de forma separada de la de los residuos domésticos. Cuando este producto ya no pueda utilizarse, llévalo a uno de los puntos de recogida especificados por las autoridades locales. Algunos de estos puntos de recogida prestan el servicio gratuitamente. La recogida selectiva y el reciclaje de su producto en el momento de desecharlo contribuirán a la conservación de los recursos naturales y garantizarán un procesamiento de los residuos respetuoso con la salud de las personas y con el medio ambiente.

Desecho de baterías

Deshágase de las baterías usadas siguiendo las directrices medioambientales locales.

California: The coin cell battery in the optional Apple Remote contains perchlorates. Special handling and disposal may apply. Refer to:
www.dtsc.ca.gov/hazardouswaste/perchlorate

Deutschland: Dieses Gerät enthält Batterien. Bitte nicht in den Hausmüll werfen. Entsorgen Sie dieses Gerätes am Ende seines Lebenszyklus entsprechend der maßgeblichen gesetzlichen Regelungen.

Nederlands: Gebruikte batterijen kunnen worden ingeleverd bij de chemokar of in een speciale batterijcontainer voor klein chemisch afval (kca) worden gedeponneerd.

Taiwan:



廢電池請回收

 Apple Inc.

© 2010 Apple Inc. Todos los derechos reservados.

Según las leyes de propiedad intelectual, este manual no puede copiarse, ni total ni parcialmente, sin el consentimiento por escrito de Apple.

En la realización de este manual se ha puesto el máximo cuidado para asegurar la exactitud de la información que en él aparece. Apple no se responsabiliza de los posibles errores de impresión o copia.

Apple

1 Infinite Loop
Cupertino, CA 95014
408-996-1010
www.apple.com

El logotipo de Apple es una marca comercial de Apple Inc. registrada en EE UU y en otros países. El uso del logotipo de Apple producido mediante el teclado (Opción + G), para propósitos comerciales y sin el previo consentimiento por escrito de Apple, puede constituir una infracción y competencia desleal contraria a las leyes.

Apple, el logotipo de Apple, AirPort, AirPort Extreme, Cover Flow, Exposé, FileVault, Firewire, GarageBand, iCal, iChat, iLife, iMovie, iPhone, iPhoto, iPod, iSight, iTunes, Keynote, Mac, MacBook, Macintosh, Mac OS, MagSafe, Photo Booth, Safari, Snow Leopard, Spaces, Spotlight, SuperDrive y Time Machine son marcas comerciales de Apple Inc., registradas en EE UU y en otros países.

Finder, el logotipo de FireWire y Multi-Touch son marcas comerciales de Apple Inc.

AppleCare, Apple Store e iTunes Store son marcas de servicio de Apple Inc., registradas en EE UU y en otros países.

ENERGY STAR® es una marca registrada en EE UU.

Intel, Intel Core y Xeon son marcas comerciales de Intel Corp. en EE UU y en otros países.

La marca Bluetooth® y los logotipos de Bluetooth son marcas comerciales registradas propiedad de Bluetooth SIG, Inc. y Apple Inc. utiliza dichas marcas bajo licencia.

Los nombres de otras empresas y productos mencionados en este manual son marcas comerciales de sus respectivas empresas. La mención de productos de terceras partes tiene únicamente propósitos informativos y no constituye aprobación ni recomendación. Apple declina toda responsabilidad referente al uso o el funcionamiento de estos productos.

Fabricado bajo licencia de Dolby Laboratories.

“Dolby,” “Pro Logic” y el símbolo de la doble D son marcas comerciales de Dolby Laboratories. Trabajos confidenciales inéditos, © 1992–1997 Dolby Laboratories, Inc. Todos los derechos reservados.

Publicado simultáneamente en Estados Unidos y en Canadá.