

Onneksi olkoon! Sinä ja MacBook Pro  
olette kuin luodut toisillenne.

## Sisäinen iSight-kamera

Käy videokeskusteluja jopa kolmen ystävän kanssa kerralla olivatpa he missä päin maailmaa tahansa

[www.apple.com/fi/macbookpro](http://www.apple.com/fi/macbookpro)

Mac-ohjeet  isight



## Finder

Selaa tietokoneesi sisältöä Cover Flow -näkylässä.

[www.apple.com/fi/macosex](http://www.apple.com/fi/macosex)

Mac-ohjeet  finder



## Time Machine

Varmuuskopioi tiedostosi automaattisesti ulkoiselle kovalevylle.

[www.apple.com/fi/macosex](http://www.apple.com/fi/macosex)

Mac-ohjeet  time machine



## iMovie

Kokoa videosi yhteen kirjastoon. Luo ja jaa elokuvia hetkessä.

[www.apple.com/fi/ilife/imovie](http://www.apple.com/fi/ilife/imovie)

iMovie-ohjeet  elokuva



## iPhoto

Järjestä valokuvasi tapahtumiin. Julkaise verkkogalleriassa yhdellä osoituksella.

[www.apple.com/fi/ilife/iphoto](http://www.apple.com/fi/ilife/iphoto)

iPhoto-ohjeet  valokuva



## GarageBand

Luo musiikkia lisäämällä muusikoita virtuaalilavalle. Paranna lauluääntäsi ammattilaisen tasolle.

[www.apple.com/fi/ilife/garageband](http://www.apple.com/fi/ilife/garageband)

GarageBand-ohjeet  äänitys



## iWeb

Luo upeita sivustoja, joilla on valokuvia, elokuvia, blogeja, podcasteja ja dynaamisia verkkowidgettejä.

[www.apple.com/fi/ilife/iweb](http://www.apple.com/fi/ilife/iweb)

iWeb-ohjeet  verkkosivusto



# Sisältö

## Luku 1: Paikoillanne, käyttöönotto, nyt

- 9 Mitä paketissa on
- 9 MacBook Pron käyttöönotto
- 15 MacBook Pron laittaminen nukkumaan tai sammuttaminen

## Luku 2: Elämä MacBook Pron kanssa

- 18 MacBook Pron pääominaisuudet
- 20 MacBook Pron lisäominaisuudet
- 22 MacBook Pron näppäimistön ominaisuudet
- 24 MacBook Pron portit
- 26 Ohjauslevyn ja näppäimistön käyttäminen
- 28 MacBook Pron akun käyttö
- 30 Vastausten saaminen

## Luku 3: Virkistä muistiasi

- 35 Lisämuistin asentaminen
- 43 Varmista, että MacBook Pro tunnistaa uuden muistin

## Luku 4: Ongelma, tässä on Ratkaisu

- 46 Ongelmat, jotka estävät MacBook Pron käytön

- 51 Apple Hardware Test -ohjelman käyttö
- 51 Ongelmat internet-yhteydessä
- 54 Ongelmat langattomassa AirPort Extreme -verkossa
- 55 Ohjelmiston pitäminen päivitettyinä
- 56 MacBook Pron mukana tulleen ohjelmiston uudelleenasetus
- 57 Lisätiedot, huolto ja tuki
- 59 Tuotteen sarjanumeron sijainti

## Luku 5: Sokerina pohjalla

- 62 Tärkeää tietoa turvallisuudesta
- 65 Tärkeitä käsittelyohjeita
- 67 Ergonomiasta
- 69 Apple ja ympäristö
- 70 Regulatory Compliance Information

# 1

Paikoillanne, käyttöönotto, nyt

[www.apple.com/fi/macbookpro](http://www.apple.com/fi/macbookpro)

Mac-ohjeet  Siirtymisapuri

MacBook Pro on suunniteltu siten, että saat sen nopeasti käyttökuntoon ja voit alkaa käyttää sitä välittömästi. Jos et ole aiemmin käyttänyt MacBook Prota tai olet uusi Macintosh-käyttäjä, lue tämän luvun käyttöönotto-ohjeet.

**Tärkeää:** Lue asennusohjeet (ja turvallisuusohjeet, jotka alkavat sivulla 61) huolellisesti, ennen kuin aloitat tietokoneen käytön.

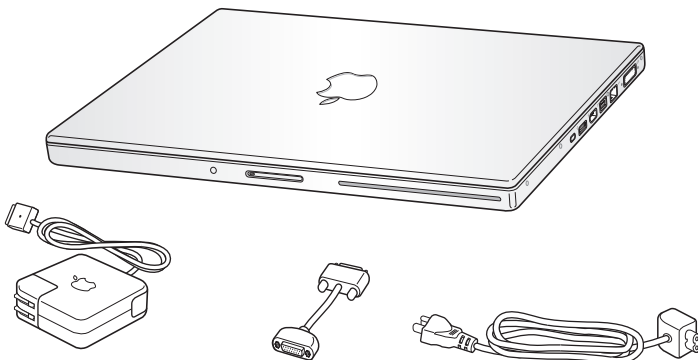
Kokeneemmalla käyttäjällä saattaa jo ennestään olla riittävästi tietoa alkuun pääsemiseksi. Katso myös luvussa 2, ”Elämä MacBook Pron kanssa”, olevat tiedot siitä, miten voit tutustua MacBook Pron uusiin ominaisuuksiin.

Moniin kysymyksiin löytyvät vastaukset tietokoneen Mac-ohjeista. Tietoa Mac-ohjeiden hakemisesta on kohdassa ”Vastausten saaminen” sivulla 30. Apple voi julkaista uusia versioita ja päivityksiä käyttöjärjestelmästä, joten tässä oppaassa näkyvät kuvat saattavat hieman erota näytöllä näkyvistä. Jotkut tietokoneen kuvat voivat myös erota hieman riippuen siitä, mikä MacBook Pro -malli sinulla on.

**Tärkeää:** Poista 85 W MagSafe-virtalähteen ympärillä oleva suojamuovi ennen MacBook Pron käyttöönottoa.



## Mitä paketissa on



85 W MagSafe -virtalähde

DVI-VGA-sovitin

Virtajohto

## MacBook Pron käyttöönotto

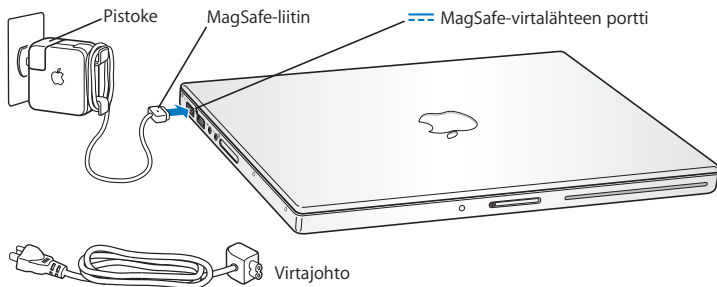
MacBook Pro on suunniteltu siten, että saat sen nopeasti käyttökuntoon ja voit alkaa käyttää sitä välittömästi. Seuraavilla sivuilla esitellään käyttöönottoprosessi, mukaan lukien seuraavat toiminnot:

- 85 W MagSafe-virtalähteen liittäminen
- kaapeleiden liittäminen ja yhteyden muodostaminen verkkoon
- MacBook Pron käynnistäminen ja ohjauslevyn käyttäminen
- käyttäjätunnuksen ja muiden asetusten määrittäminen käyttöönottoapurin kanssa

- Mac OS X:n työpöytäasetusten ja muiden asetusten tekeminen.

### Vaihe 1: Liitä 85 W MagSafe-virtalähde antamaan virtaa MacBook Prolle ja lataamaan akkua.

Varmista, että virtapistoke on työnnetty virtalähteeseen kunnolla ja että pistoketapit ovat kokonaan esillä. Aseta virtalähteen virtapistoke pistorasiaan ja MagSafe-liitin MagSafe-virtalähdeporttiin. Kun MagSafe-liitin on portin lähellä, tunnet, kuinka magneetti vetää sen sisään.

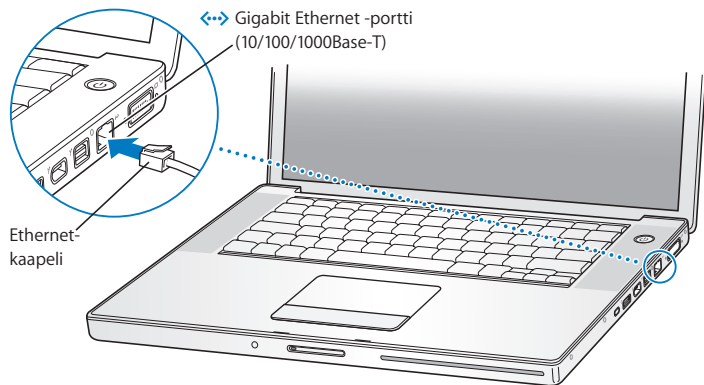


Jos virtalähteen johto ei riitä, korvaa virtapistoke virtajohdolla. Irrota ensin pistoke virtalähteestä vetämällä ja kiinnitä sitten mukana tuleva virtajohto tukevasti virtalähteeseen. Liitä toinen pää pistorasiaan. Virtajohton liitäntä on maadoitettu.

Kun irrotat virtalähteen pistorasiasta tai tietokoneesta, vedä pistokkeesta, älä johdosta.

**Huomaa:** Kun liität virtalähteen ensimmäistä kertaa MacBook Prohon, MagSafe-liittimen merkivalo syttyy. Oranssi merkivalo kertoo, että akku latautuu. Vihreä valo merkitsee joko sitä, että akku on täysin ladattu tai sitä, että tietokoneessa ei ole akkua. Jos valoa ei näy, varmista että liitin on kunnolla kiinni ja virtalähde on liitetty pistorasiaan.

**Vaihe 2: Muodosta yhteys internetiin tai verkkoon liittämällä ethernet-kaapelin toinen pää MacBook Prohon ja toinen pää kaapelimodeemiin, DSL-modeemiin tai verkkoon.**

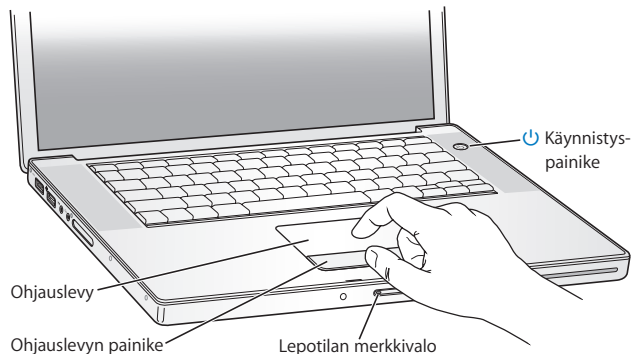


Puhelinyhteyden käyttäminen edellyttää ulkoista Apple USB Modem -modeemia, jonka voit ostaa Apple Store -verkkokaupasta osoitteesta [www.apple.com/fi/store](http://www.apple.com/fi/store) tai valtuutetulta Apple-jälleenmyyjältä. Liitä Apple USB Modem -modeemi MacBook Pron USB-porttiin ja puhelinyhteys (ei mukana) modeemista puhelinyhteyden pistorasiaan.

**Huomaa:** MacBook Prossa on myös langaton AirPort Extreme -verkkotekniikka. Tietoja langattoman yhteyden käyttöönotosta saat valitsemalla valikkoriviltä Ohjeet > Mac-ohjeet ja etsimällä sitten sanalla "AirPort". Lisätietoja on kohdassa "Vastausten saaminen" sivulla 30.

### **Vaihe 3: Käynnistä MacBook Pro painamalla hetken ajan käynnistyspainiketta (⏻).**

Tietokoneen käynnistyessä kuuluu merkkiääni.



MacBook Pron käynnistyminen kestää hetken. Käynnistymisen jälkeen käyttöönottopuri avautuu automaattisesti.

Jos MacBook Pro ei käynnisty, katso ohjeita kohdasta ”Jos MacBook Pro ei käynnisty” sivulla 49.

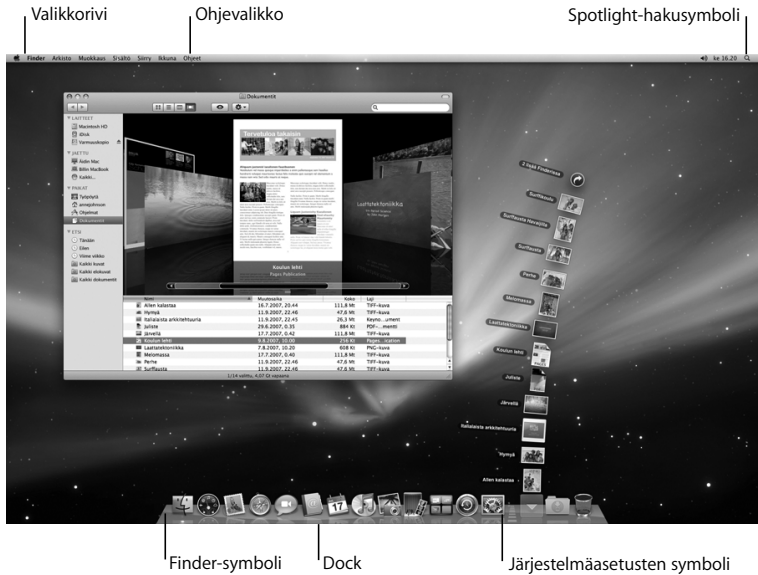
#### **Vaihe 4: Muokkaa MacBook Pron asetuksia käyttöönottopurin avulla.**

Kun käynnistät MacBook Pron ensimmäistä kertaa, käyttöönottopuri avautuu. Käyttöönottopuri auttaa sinua internet- ja sähköpostitietojen syöttämisessä ja käyttäjätunnuksen luomisessa MacBook Prolla. Jos sinulla on jo Mac, käyttöönottopuri voi auttaa sinua siirtämään tiedostot, ohjelmat ja muut tiedot automaattisesti vanhasta Macista.

Jos et aio enää pitää tai käyttää toista Macia, siltä kannattaa poistaa valtuutus toistaa iTunes Storesta ostettua musiikkia, videoita tai äänikirjoja. Valtuutuksen poistaminen tietokoneelta varmistaa, ettei kukaan muu voi toistaa ostamiasi kappaleita, videoita tai äänikirjoja, ja vapauttaa valtuutuksen muuhun käyttöön. Ohjeita valtuutuksen poistamiseen saat valitsemalla iTunes-ohjeet iTunesin ohjevalikosta.

Jos et käytä käyttöönottopuria siirtämään tietoja, kun ensi kertaa käynnistät tietokoneesi, voit tehdä sen myöhemmin Siirtymisapurin avulla. Siirry Ohjelmat-kansioon, avaa Lisäohjelmat ja kaksoisosoita Siirtymisapuria.

## Vaihe 5: Muokkaa Mac OS X:n työpöytäasetuksia ja muita asetuksia.



Voit nopeasti muokata työpöydän haluamasi näköiseksi Järjestelmäasetusten avulla. Valitse valikkoriviltä Omenavalikko (🍏) > Järjestelmäasetukset tai osoita Järjestelmäasetukset-symbolia Dockissa. Järjestelmäasetukset muodostavat komentokeskuksen, jossa tehdään useimmat MacBook Pron asetukset. Lisätietoa saat avaamalla Mac-ohjeet ja etsimällä hakusanalla ”Järjestelmäasetukset” tai haluamasi asetuksen nimellä.

## MacBook Pron laittaminen nukkumaan tai sammuttaminen

Kun lopetat MacBook Pron käytön, voit laittaa tietokoneen nukkumaan tai sammuttaa sen.

### MacBook Pron laittaminen nukkumaan

Jos MacBook Pro on käyttämättömänä vain vähän aikaa, laita se nukkumaan. Lepotilassa oleva tietokone voidaan herättää nopeasti ilman, että sen käynnistymistä täytyy odotella.

**MacBook Pro laitetaan nukkumaan jollain seuraavista tavoista:**

- Sulje näyttö.
- Valitse valikkoriviltä Omenavalikko (🍏) > Mene nukkumaan.
- Paina käynnistyspainiketta (⏻) ja osoita avautuvassa valintataulussa Nuku.
- Valitse Omenavalikko (🍏) > Järjestelmäasetukset, osoita Energiansäästäjä ja aseta nukkumisajastin.

**HUOMAA:** Odota, kunnes näytön lepotilan merkkivalo alkaa sykkiä (osoittaen, että tietokone nukkuu ja kovalevy on pysähtynyt), ennen kuin liikutat MacBook Prota. Tietokoneen siirtäminen kovalevyn vielä pyöriessä voi vahingoittaa kovalevyä ja johtaa tiedostojen katoamiseen tai siihen, ettei tietokonetta voida käynnistää kovalevyltä.

### MacBook Pron herättäminen:

- *Jos näyttö on suljettu*, voit herättää MacBook Pron helposti avaamalla sen.
- *Jos näyttö on jo auki*, paina virtapainiketta (⏻) tai mitä tahansa näppäimistön näppäintä.

Kun MacBook Pro herää, ohjelmat, dokumentit ja tietokoneen asetukset ovat samassa tilassa kuin tietokoneen mennessä nukkumaan.

### MacBook Pron sammuttaminen

Jos et aio käyttää MacBook Prota pariin päivään, se kannattaa sammuttaa. Lepotilan merkkivalo syttyy hetkeksi tietokoneen sammutuksen aikana.

#### MacBook Pro sammutetaan jollakin seuraavista tavoista:

- Valitse valikkoriviltä Omenavalikko (🍏) > Sammuta.
- Paina käynnistyspainiketta (⏻) ja osoita avautuvassa valintataulussa Sammuta.

Jos aiot säilyttää MacBook Prota pitkän aikaa varastossa, katso kohdasta ”Tärkeitä käsittelyohjeita” sivulla 65, kuinka estät akkua tyhjentymästä kokonaan.



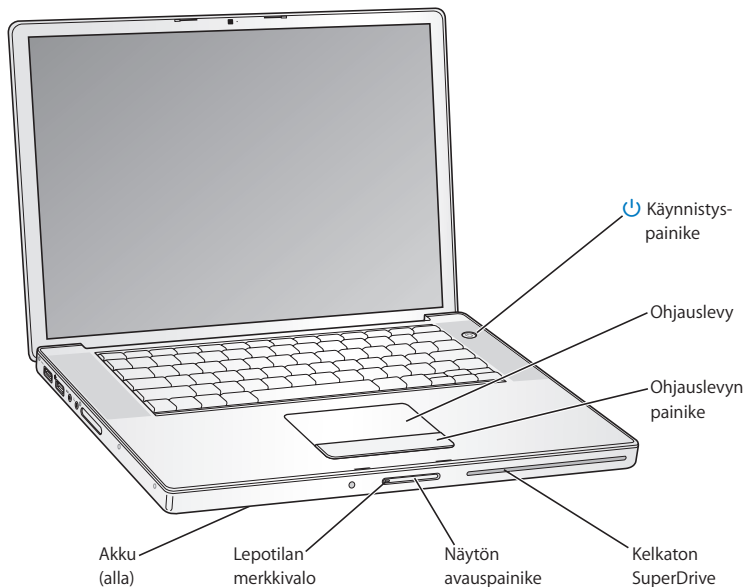
# 2

## Elämä MacBook Pron kanssa

[www.apple.com/fi/macosx](http://www.apple.com/fi/macosx)

Mac-ohjeet  Mac OS X

## MacBook Pron pääominaisuudet





### **Käynnistyspainike**

Käynnistää tai sammuttaa MacBook Pron tai laittaa sen nukkumaan.

---

### **Ohjauslevy ja ohjauslevyn painike**

Siirrä osoitinta liikuttamalla yhtä sormea ohjauslevyllä, rullaa liikuttamalla kahta sormea tai selaa dokumentin sivuja liikuttamalla kolmea sormea. Osoita tai kaksoisosoita napauttamalla ohjauslevyä. Suurena tai pienennä näkymää viemällä kahta sormea kauemmas toisistaan tai lähemmäs toisiaan. Pyöritä valokuvia ja muita kohteita kahta sormea käyttäen.

---

### **Kelkaton SuperDrive**

Tämä optinen asema lukee ja kirjoittaa normaalikokoisia CD- ja DVD-levyjä.

---

### **Näytön avauspainike**

Tätä painamalla avataan MacBook Pron näyttö.

---

### **Lepotilan merkkivalo**

Valkoinen valo sykkii, kun MacBook Pro on nukkumassa.

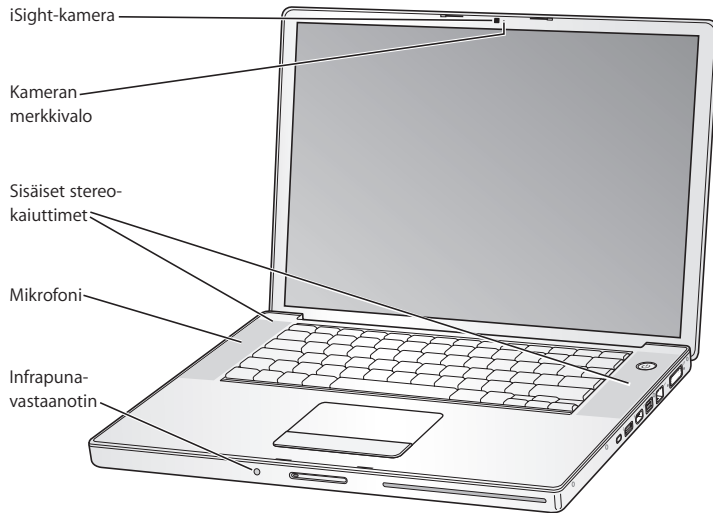
---

### **Akku**

Käytä MacBook Prota akun virralla, kun et voi liittää sitä pistorasiaan.

---

## MacBook Pron lisäominaisuudet



---

#### **Sisäinen iSight-kamera**

Käy videoneuvotteluita mukana tulevilla iChat AV -ohjelmalla, ota kuvia Photo Boothilla tai tallenna videokuvaa iMovie '08:lla.

---

#### **Kameran merkkivalo**

Kameran merkkivalo palaa vihreänä, kun sisäinen iSight-kamera on päällä.

---

#### **Sisäiset stereokaiuttimet**

Musiikin, elokuvien, pelien ja muiden multimediatiedostojen toistoon.

---

#### **Mikrofoni (vasemman kaiutinritilän alla)**

Tallenna äänet suoraan tai juttele kavereidesi kanssa reaaliajassa laajakaistayhteydellä mukana tulevaa iChat AV -ohjelmaa käyttäen.

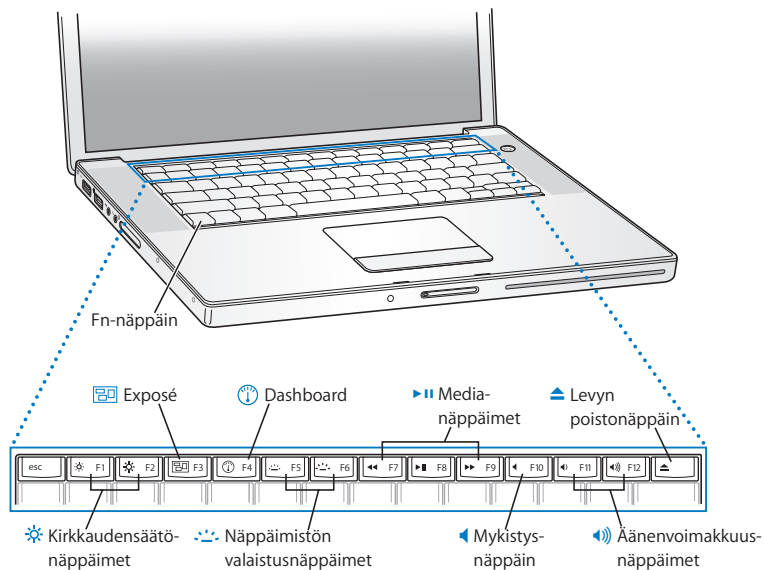
---

#### **Infrapunavastaanotin (IR)**

Käytä lisävarusteena saatavaa Apple Remote -kaukosäädintä (myydään erikseen osoitteessa [www.apple.com/fi/store](http://www.apple.com/fi/store)) ja infrapunavastaanotinta Front Row'n ja Keynoten hallitsemiseen MacBook Prossa jopa 10 metrin päässä.

---

## MacBook Pron näppäimistön ominaisuudet



---

### **Fn-näppäin**

Kun tätä näppäintä pidetään painettuna, toimintonäppäimille (F1 - F12) asetetut omat toiminnot aktivoituvat. Lisätietoja toimintojen asettamisesta toimintonäppäimille saat valitsemalla valikkoriviltä Ohjeet > Mac-ohjeet ja hakemalla sanalla "toimintonäppäimet".

---



### **Kirkkaudensäätönäppäimet (F1, F2)**

Lisää (☀) tai vähennä (☾) MacBook Pron näytön kirkkautta.

---



### **Exposé-näppäin (F3)**

Näe kaikki avoimet ikkunat nopeasti Exposé-toiminnolla.

---



### **Dashboard-näppäin (F4)**

Avaa Dashboard ja käytä widgettejä.

---



### **Näppäimistön valaistusnäppäimet (F5, F6)**

Lisää (☀) tai vähennä (☾) näppäimistön valaistuksen kirkkautta.

---



### **Medianäppäimet (F7, F8, F9)**

Kelaa taaksepäin (⏮), toista tai keskeytä (⏸) tai kelaat eteenpäin (⏭) kappaleita, elokuvia tai kuvaesityksiä.

---



### **Mykistysnäppäin (F10)**

Mykistää sisäisistä kaiuttimista ja kuulokeportista tulevan äänen.

---



### **Äänenvoimakkuusnäppäimet (F11, F12)**

Lisää (🔊) tai vähentää (🔇) sisäisistä kaiuttimista ja kuulokeportista tulevan äänen voimakkuutta.

---



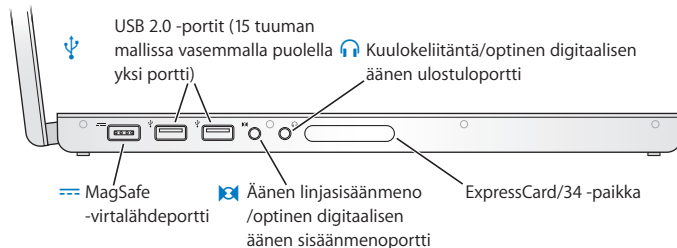
### **Levynpoistonäppäin**

Poista levy asemasta pitämällä tätä näppäintä painettuna. Voit poistaa levyn myös vetämällä sen työpöydällä näkyvän symbolin roskakoriin.

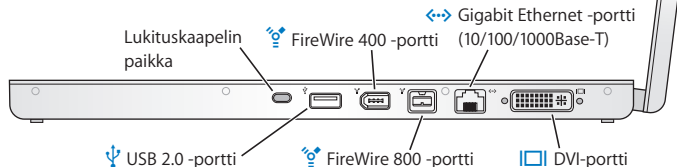
---

## MacBook Pron portit

Vasen puoli



Oikea puoli







### **MagSafe-virtälähdeportti**

Kytke mukana tuleva 85 W MagSafe-virtälähde porttiin, kun haluat ladata MacBook Pron akun.



### **Nopeat USB 2.0 -portit**

Liitä iPod, modeemi, hiiri, näppäimistö, tulostin, levyasema, digitaalikamera, peliohjain tai jokin muu laite MacBook Prohon. Voit kytkeä myös USB 1.1 -laitteita.



### **Äänen linjasisäänmeno/optinen digitaalisen äänen sisäänmenoportti**

MacBook Pron liittämiseksi linjatasoiseen mikrofoniin tai digitaaliseen äänilaitteeseen.



### **Kuuloke-/optinen digitaalinen äänen ulostuloportti**

Ulkoisten kaiuttimien, kuulokkeiden tai digitaalisten äänilaitteiden liittämiseen.

### **ExpressCard/34-paikka**

Laajenna MacBook Prosi käyttömahdollisuuksia vakiomuotoisilla 34 mm ExpressCard-korteilla. Irrota ExpressCard-kortti painamalla sitä kevyesti, jolloin jousi aktivoituu ja poistamalla sitten kortti paikasta.

### **Lukituskaapelin paikka**

Kiinnitä lukko ja kaapeli (saatavilla osoitteesta [www.apple.com/fi/store](http://www.apple.com/fi/store)) varkauden estämiseksi.



### **Kaksi FireWire-porttia (FireWire 400 ja FireWire 800)**

Liitä tietokoneeseen nopeita ulkoisia laitteita, kuten digitaalisia videokameroita ja tallennusvälineitä.



### **Gigabit Ethernet -portti (10/100/1000Base-T)**

Yhdistä tietokone nopeaan ethernet-verkkoon, DSL- tai kaapelimodeemiin tai toiseen tietokoneeseen. Ethernet-portti havaitsee automaattisesti ethernet-laitteet eikä vaadi ethernet-ristikytentäkaapelia.



### **DVI-portti (ulkoisen näytön portti)**

Liitä tietokoneeseen ulkoinen näyttö, projektorilaite tai DVI-liitännällä varustettu televisio tai liitä VGA-monitori mukana tulevan DVI-VGA-sovittimen avulla.

## Ohjauslevyn ja näppäimistön käyttäminen

Ohjauslevyllä voi liikuttaa osoitinta ja rullata, napauttaa, kaksoisnapauttaa ja vetää.

Osoittimen liikkuma matka riippuu siitä, kuinka nopeasti sormea liikutetaan ohjauslevyllä. Jos haluat liikuttaa osoitinta lyhyen matkan, liikuta sormeasi hitaasti. Mitä nopeammin liikutat sormeasi, sitä pidemmän matkan osoitin liikkuu. Jos haluat säätää liikkumisnopeutta ja tehdä muita ohjauslevyn asetuksia, valitse Omenavalikko (🍏) > Järjestelmäasetukset ja osoita Näppäimistö ja hiiri ja osoita sitten Ohjauslevy.

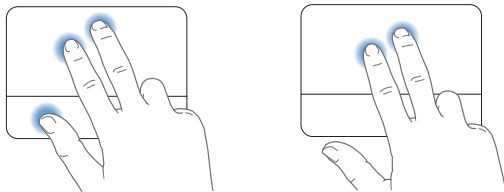
Seuraavassa on esitetty hyödyllisiä näppäimistön ja ohjauslevyn vinkkejä ja oikoteitä:

- *Eteenpäin poisto* poistaa merkkejä kirjoituskohdan oikealta puolelta. Poistonäppäimen (Delete) painaminen poistaa merkkejä kirjoituskohdan vasemmalta puolelta.

Jos haluat poistaa merkkejä edestäpäin, pidä Fn-näppäintä painettuna samalla, kun painat Poistonäppäintä (Delete).

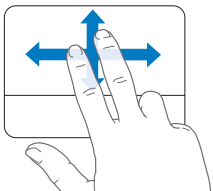
- *Toissijainen osoitus* eli ”oikean painikkeen osoitus” tuo käyttöön oikotievalikon.

Toissijainen osoitus tapahtuu asettamalla kaksi sormea ohjauslevylle ja painamalla samanaikaisesti ohjauslevyn painiketta. Jos napauttamalla osoittaminen on käytössä, napauta vain kahta sormea ohjauslevyllä.



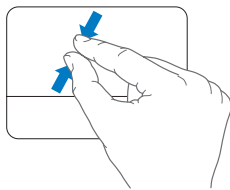
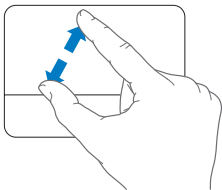
Voit käyttää toissijaista osoitusta myös pitämällä Ctrl-näppäintä painettuna osoittaessasi.

- *Kahden sormen rullauksella* voit siirtyä nopeasti ylös, alas tai sivulle aktiivisessa ikkunassa. Tämä vaihtoehto on oletusarvoisesti käytössä.

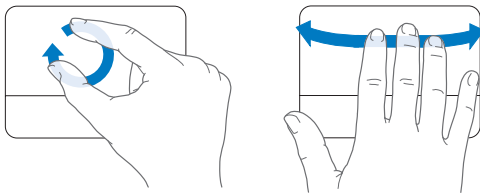


Seuraavat ohjeuslevytoiminnot ovat käytettävissä tietyissä ohjelmissa, kuten Esikatse-lussa tai iPhotossa. Lisätietoja saat valitsemalla Ohjeet > Mac-ohjeet ja etsimällä haku-sanalla "ohjauslevy".

- *Kahden sormen nipistystä* käytetään PDF-iien, kuvien, valokuvien ja muiden kohteiden näkymän suurentamiseen tai pienentämiseen.



- *Kahden sormen pyöriytyksellä* voit pyörittää valokuvia, sivuja ja muita kohteita.
- *Kolmen sormen pyyhkäisyllä* voit nopeasti esimerkiksi selata dokumenttien sivuja tai siirtyä edelliseen ja seuraavaan valokuvaan.



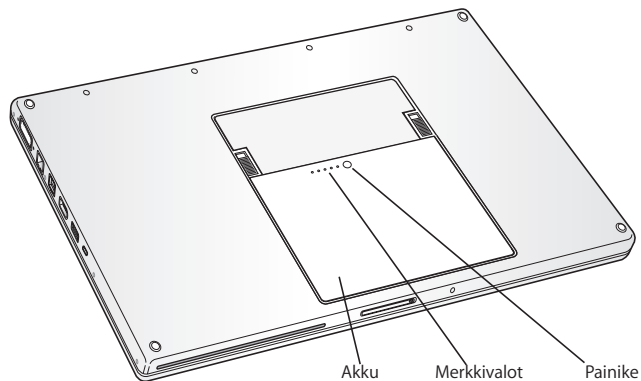
## MacBook Pron akun käyttö

Kun MagSafe-virtalähde ei ole kytkettynä, MacBook Pro käyttää virtalähteenä akkua. MacBook Pron akun kesto riippuu käytetyistä ohjelmista ja MacBook Prohon liitetyistä ulkoisista laitteista. Joidenkin toimintojen, kuten AirPort Extremen tai langattoman Bluetooth® -tekniikan, kytkeminen pois päältä saattaa pidentää akun kestoa.

Jos akku tyhjenee työskennellessäsi, liitä virtalähde koneeseen ja anna akun latautua. Jos haluat vaihtaa tyhjän akun ladattuun, kun virtalähde ei ole käytössä, sammuta MacBook Pro ja noudata ohjeita sivulla 35.

Akun jäljellä oleva varaus voidaan tarkistaa akussa olevista varaustilan merkkivaloista. Kun painat merkkivalojen vieressä olevaa painiketta, valot palavat hetken osoittaen akun jäljellä olevan varauksen. Akun varaus voidaan tarkistaa, kun se on MacBook Pron sisällä tai irrallaan.

**Tärkeää:** Jos vain yksi merkkivalo palaa, akussa on enää hyvin vähän varausta. Jos mikään valo ei pala, akku on tyhjentynyt täysin eikä MacBook Pro käynnisty, ellei virtalähdettä kytketä. Liitä virtalähde tietokoneeseen ja anna akun latautua tai vaihda tyhjä akku ladattuun (lisätietoja sivulla 42).



Akun jäljellä olevan varauksen määrä näkyy myös akun tilan symbolista (🔋) valikkorivillä. Näkyvä akun varaustaso kertoo jäljellä olevan virran parhaillaan käytettävien ohjelmien, oheislaitteiden ja järjestelmäasetusten perusteella. Kun haluat säästää akun virtaa, sulje ohjelmat ja irrota oheislaitteet, joita et käytä, ja säädä Energiansäästäjä-asetuksia. Lisätietoja akun säästämisestä ja suorituskykyyn liittyviä vinkkejä on osoitteessa [www.apple.com/fi/batteries/notebooks.html](http://www.apple.com/fi/batteries/notebooks.html).

## Akun lataaminen

Kun MacBook Pron mukana tullut virtalähde on liitetty, akku latautuu tietokoneen ollessa käynnissä, sammutettuna tai lepotilassa. Akku latautuu kuitenkin nopeammin, jos tietokone on sammutettuna tai lepotilassa.

## Vastausten saaminen

Lisätietoja MacBook Pron käyttämisestä löytyy tietokoneesi Mac-ohjeista ja internetistä osoitteesta [www.apple.com/fi/support/macbookpro](http://www.apple.com/fi/support/macbookpro).

### Mac-ohjeiden hakeminen:

- 1 Osoita Dockissa (näytön reunassa oleva symbolipalkki) olevaa Finderin symbolia.



- 2 Osoita Ohjeet-valikkoa valikkorivillä ja tee jokin seuraavista vaihtoehtoista:
  - a Kirjoita kysymys tai sana hakukenttään ja valitse aihe tulosluettelosta tai valitse Näytä kaikki tulokset, jos haluat nähdä kaikki aiheet.
  - b Avaa Mac-ohjeiden ikkuna valitsemalla Mac-ohjeet. Ikkunassa voit osoittaa linkejä tai kirjoittaa kysymyksen.

## Lisätietoja

Lisätietoja MacBook Pron käyttämisestä löytyy seuraavista paikoista:

Aihe	Tee näin
Muistin asentaminen	Lisätietoja on luvussa 3, "Virkistä muistiasi", sivulla 33.
MacBook Pron vianmääritys ongelmatilanteissa	Lisätietoja on luvussa 4, "Ongelma, tässä on Ratkaisu", sivulla 45.
Huollon ja tuen saaminen MacBook Prolle	Lisätietoja on kohdassa "Lisätiedot, huolto ja tuki" sivulla 57. Tai katso Applen tukisivustolta osoitteesta <a href="http://www.apple.com/fi/support/macbookpro">www.apple.com/fi/support/macbookpro</a> .
Mac OS X:n käyttäminen	Vieraile Mac OS X -verkkosivustolla osoitteessa <a href="http://www.apple.com/fi/macosx">www.apple.com/fi/macosx</a> . Tai etsi Mac-ohjeista hakusanalla "Mac OS X".
PC:stä Maciin vaihtaminen	Katso "How to move to Mac" osoitteessa <a href="http://www.apple.com/getamac/movetomac">www.apple.com/getamac/movetomac</a> .
iLife '08 -ohjelmien käyttäminen	Vieraile iLife-verkkosivustolla osoitteessa <a href="http://www.apple.com/fi/ilife">www.apple.com/fi/ilife</a> . Tai avaa jokin iLife '08 -ohjelma, avaa ohjelman sisällä Ohjeet ja kirjoita kysymys hakukenttään.
Järjestelmäasetusten muuttaminen	Avaa Järjestelmäasetukset valitsemalla Omena-avalikko (🍏) > Järjestelmäasetukset. Tai etsi Mac-ohjeista hakusanalla "järjestelmäasetukset".
Ohjauslevyn käyttäminen	Kokeile ohjelmassa eri ohjausliikkeitä nähdäksesi, mitä toimintoja kyseinen ohjelma tukee. Etsi Mac-ohjeista hakusanalla "ohjauslevy". Tai avaa Järjestelmäasetukset, osoita Näppäimistö ja hiiri ja osoita sitten Ohjauslevy.
iSight-kameran käyttäminen	Etsi Mac-ohjeista hakusanalla "iSight".
Langattoman AirPort Extreme -tekniikan käyttäminen	Vieraile AirPort-tukisivulla osoitteessa <a href="http://www.apple.com/fi/support/airport">www.apple.com/fi/support/airport</a> . Tai avaa Mac-ohjeet ja etsi hakusanalla "AirPort".

Aihe	Tee näin
Langattoman Bluetooth-tekniikan käyttäminen	Vieraile Bluetooth-tukisivulla osoitteessa <a href="http://www.apple.com/fi/support/bluetooth">www.apple.com/fi/support/bluetooth</a> . Tai avaa Ohjelmat/Lisäohjelmat-kansiosta Bluetooth-tiedostonvaihto-ohjelma ja valitse Ohjeet > Bluetooth-ohjeet.
Akusta huolehtiminen	Etsi Mac-ohjeista hakusanalla "akku".
Kirjoittimen liittäminen	Etsi Mac-ohjeista hakusanalla "tulostaminen".
FireWire- ja USB-liitännät	Etsi Mac-ohjeista hakusanalla "USB" tai "FireWire".
Internet-yhteyden muodostaminen	Etsi Mac-ohjeista hakusanalla "internet".
Ulkoisen näytön liittäminen	Etsi Mac-ohjeista hakusanalla "näyttöportti".
Apple Remote -kaukosäädin (myydään erikseen osoitteessa <a href="http://www.apple.com/fi/store">www.apple.com/fi/store</a> )	Etsi Mac-ohjeista hakusanalla "kaukosäädin".
Front Row	Etsi Mac-ohjeista hakusanoilla "Front Row".
CD:n tai DVD:n polttaminen	Etsi Mac-ohjeista hakusanoilla "levyn polttaminen".
Tekniset tiedot	Vieraile Specifications-sivulla osoitteessa <a href="http://support.apple.com/specs">support.apple.com/specs</a> . Tai avaa Järjestelmän kuvaus valitsemalla valikkoriviltä Omenavalikko (🍏) > Tietoja tästä Macista ja osoittamalla Lisätietoja.
Applen uutiset, ilmaiset tiedostohaut ja ohjelmien ja laitteiden kuvastot verkossa	Vieraile Applen sivustolla <a href="http://www.apple.com/fi">www.apple.com/fi</a> .
Ohjeet, tekninen tuki ja Apple-tuotteiden oppaat	Vieraile Applen tukisivustolla <a href="http://www.apple.com/fi/support">www.apple.com/fi/support</a> .



# 3

## Virkistä muistiasi

[www.apple.com/fi/store](http://www.apple.com/fi/store)

Mac-ohjeet  RAM

Tässä luvussa annetaan tietoja ja ohjeita MacBook Pro:n akun irrottamisesta ja muistin lisäämisestä.

Tietokoneessa on kaksi muistipaikkaa, joihin päästään käsiksi poistamalla akkupaikassa oleva muistiluukku. MacBook Prossa on vähintään 2 gigatavua (Gt) 667 MHz DDR2 SDRAM -muistia. Molempiin muistipaikkoihin voidaan asentaa seuraavat ehdot täyttävä SDRAM-moduuli:

- DDR SO-DIMM -muotoinen
- 1,25-tuumainen tai pienempi
- 1 Gt tai 2 Gt
- 200-nastainen
- PC2-5300 DDR2 667 MHz -tyyppinen

Voit kasvattaa kahdella 2 Gt muistimoduulilla muistin kokonaismäärän jopa 4 gigatavuun.

**VAROITUS:** Apple suosittelee, että muistin asentaa Applen valtuuttama teknikko. Yhteystiedot huoltoon ja tukea varten löytyvät tietokoneen mukana tulleista ohjeista. Jos yrität asentaa muistin itse ja vaurioitat tietokonetta, takuu ei kata vahinkoa.

## Lisämuistin asentaminen

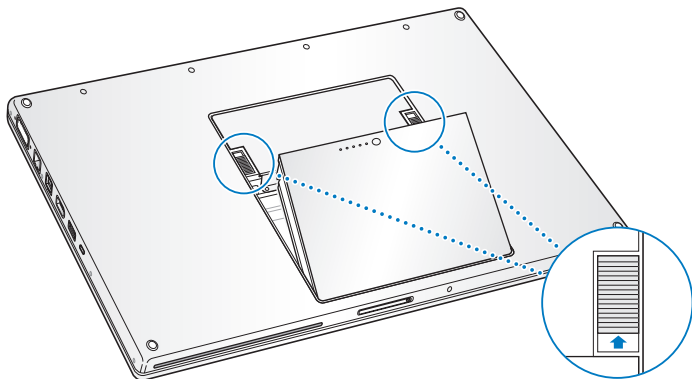
Muistin asentaminen edellyttää akun irrottamista. Seuraavissa ohjeissa kuvataan akun poistaminen, muistin lisääminen ja akun asettaminen takaisin paikoilleen.

### **Vaihe 1: Poista akku.**

- 1 Sammuta MacBook Pro. Irrota virtalähde, ethernet-kaapeli ja kaikki muut MacBook Prohon liitetyt johdot, jotta vältät tietokoneen vaurioitumisen.

**VAROITUS:** Käsittele akkua varovasti. Tietoa akun turvallisesta käsittelystä on sivulla 64.

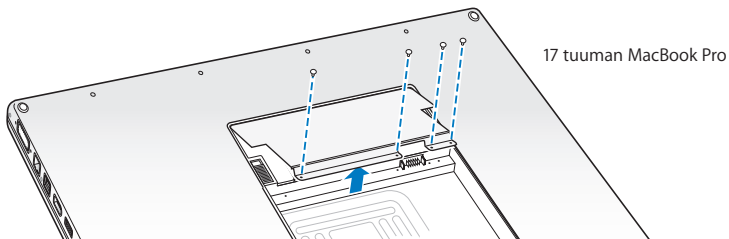
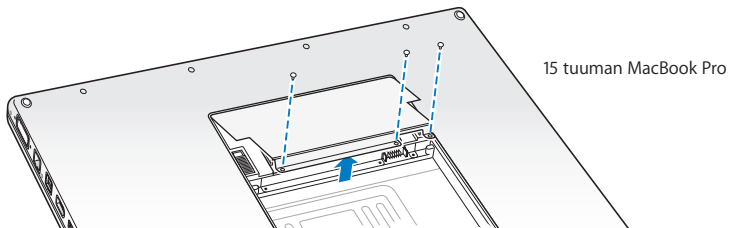
- 2 Käännä MacBook Pro ympäri ja etsi akun molemmilla puolilla olevat salvat. Liu'uta molemmat salvat ylös. Akun pitäisi ponnahtaa hiukan ylöspäin. Nosta se pois paikaltaan.



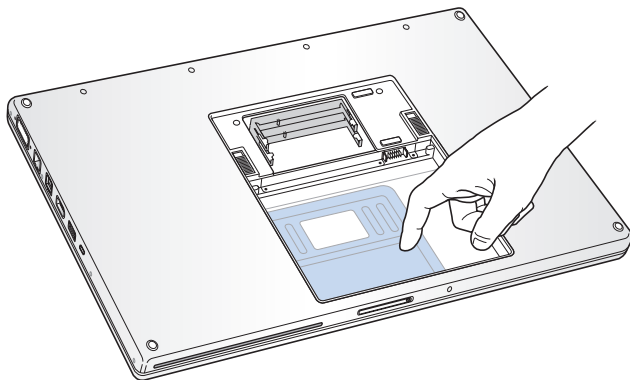
**VAROITUS:** MacBook Pron sisäosat voivat olla lämpimiä. Jos MacBook Prota on juuri käytetty, sisäosien kannattaa antaa jäähtyä 10 minuuttia ennen asennuksen aloittamista.

## Vaihe 2: **Asenna muisti.**

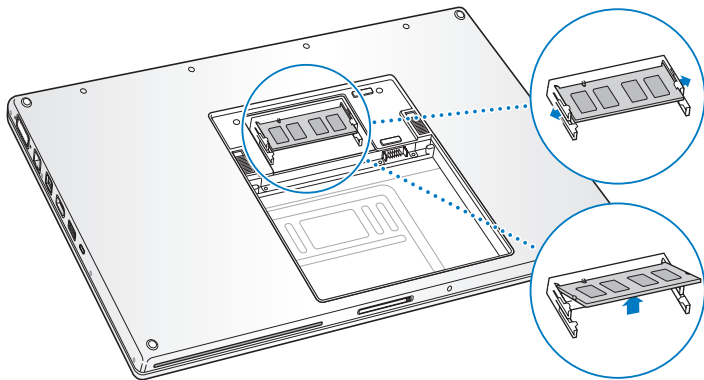
- 1 Irrota muistiluukkua kiinnittävät ruuvit Phillips #00 -ruuvimeisselillä ja ota luukku pois akkupaikasta. MacBook Pron mallista riippuen ruuveja voi olla kolme tai neljä.



- 2 Kosketa tietokoneen sisällä olevaa metallipintaa, jotta kehosi staattinen sähkövaraus pääsee purkautumaan.

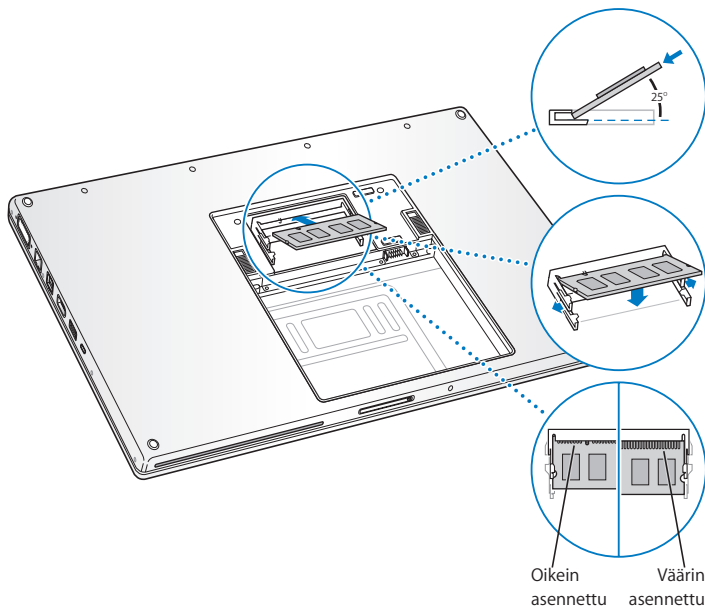


- 3 Jos sinun täytyy poistaa paikassa jo oleva muistikortti, levitä paikassa olevia liuskoja pois päin muistikortin koloista. Kortin pitäisi ponnahtaa hiukan ylöspäin. Nosta muistikortti 25 asteen kulmaan ja liu'uta kortti varovasti ulos muistipaikasta.



- 4 Aseta muistikortti paikalleen 25 asteen kulmassa. Aseta kortissa oleva kolo muistipaikan pienen liuskan myötäisesti ja työnnä korttia muistipaikkaan, kunnes kullavärinen reuna on melkein pois näkyvistä. Työnnä sitten muistikortti tiiviisti muistipaikkaan. Voit tuntea jonkin verran vastusta.

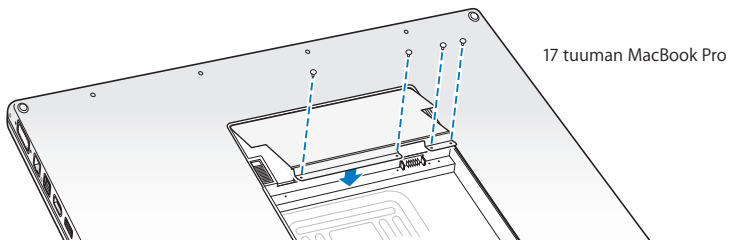
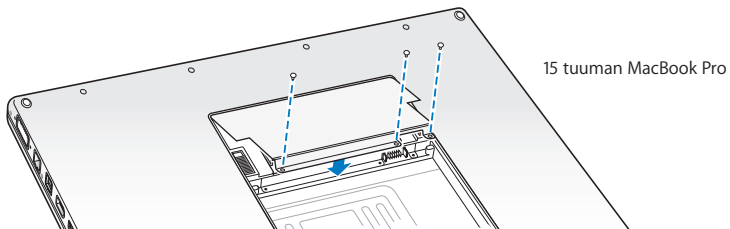
- 5 Levitä muistipaikan pieniä liuskoja varovasti koloista poispäin ja työnnä muistikorttia alaspäin, kunnes molemmat kortin sivuilla olevat kiinnikkeet loksauttavat paikoilleen.



**Huomaa:** Varmista, että muisti on asennettu tämän kuvan mukaan niin, että kultaiset liitäntäpinnat ovat lähes kokonaan liittimen sisällä.

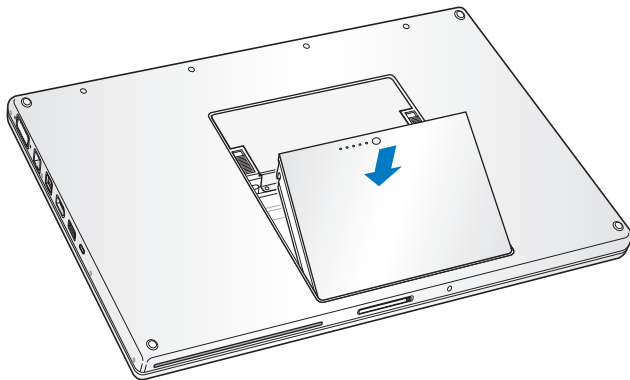


- 6 Lisää halutessasi muistia toiseen muistipaikkaan.
- 7 Aseta muistiluukku takaisin paikalleen ja varmista, että se on tasaisesti paikoillaan, ennen kuin kiristät ruuvit.



### Vaihe 3: Laita akku takaisin paikalleen.

- 1 Laita akun alapuoli akkupaikkaan. Paina akun yläosaa varovasti, kunnes akun salvat loksahtavat paikoilleen.



- 2 Kytke takaisin virtalähde ja muut tietokoneeseen liitettynä olleet kaapelit.

## Varmista, että MacBook Pro tunnistaa uuden muistin

Kun olet asentanut MacBook Prohon lisämuistia, varmista, että MacBook Pro tunnistaa sen.

### Tietokoneen muistin tarkistaminen:

- 1 Käynnistä MacBook Pro.
- 2 Kun Mac OS X -työpöytä tulee näkyviin, valitse Omenavalikko (🍏) valikkoriviltä ja valitse sitten Tietoja tästä Macista.

Muistin kokonaismäärä sisältää tietokoneeseen alun perin asennetun muistin ja lisäämäsi uuden muistin määrän. Yksityiskohtaisen erittelyn tietokoneeseen asennetun muistin määrästä saat Järjestelmän kuvauksesta osoittamalla Lisätiedot ja sitten Muisti.

Jos MacBook Pro ei tunnista muistia tai ei käynnisty oikein, varmista, että asentamasi muisti on yhteensopiva MacBook Prosi kanssa ja aseta muisti uudelleen paikalleen varmistaaksesi, että se on asennettu oikein.



# 4

Ongelma, tässä on Ratkaisu

[www.apple.com/fi/support](http://www.apple.com/fi/support)

Mac-ohjeet  ohje

Saatat joskus kohdata ongelmia MacBook Pron käytössä. Tässä luvussa annetaan neuvoja ongelmatilanteiden varalle. Voit myös etsiä lisää vianmääritysohjeita Mac-ohjeista ja MacBook Pron tukisivuilta osoitteesta [www.apple.com/fi/support/macbookpro](http://www.apple.com/fi/support/macbookpro).

Jos MacBook Prota käytettäessä esiintyy ongelmia, niihin on yleensä olemassa helppo ja nopea ratkaisu. Kiinnitä huomiota ongelmaan johtaneisiin olosuhteisiin. Kannattaa miettiä, mitä teit ennen ongelman ilmaantumista, sillä se auttaa ongelman syiden rajaamisessa ja vastausten löytämisessä. Ota huomion seuraavat asiat:

- Ohjelmat, joita käytit ennen ongelman ilmaantumista. Ohjelmat, jotka esiintyvät vain tietyn ohjelman kanssa, saattavat osoittaa, että ohjelma ei ole yhteensopiva tietokoneeseen asennetun Mac OS -version kanssa.
- Äskettäin asentamasi ohjelmat, erityisesti sellaiset, jotka lisäävät kohteita järjestelmäkansioon.
- Vasta-asennetut laitteet, kuten muistimoduulit ja oheislaitteet.

## Ongelmat, jotka estävät MacBook Pron käytön

### Jos MacBook Pro ei reagoi tai osoitin ei liiku

Joskus harvoin ohjelma saattaa ”jumiutua” näytölle. Mac OS X:ssä on mahdollista lopettaa jumiutunut ohjelma ja tallentaa muilla ohjelmilla tehdyt työt ilman, että tietokonetta tarvitsee käynnistää uudelleen.

### Ohjelman pakottaminen lopettamaan:

- 1 Paina Komento (⌘)-Optio (⇧)-Esc tai valitse valikkoriviltä Omenavalikko (🍏) > Pakota lopettamaan.

Pakota lopettamaan -valintataulu avautuu, ja ohjelma on valmiiksi valittuna.

## 2 Osoita Pakota lopettamaan.

Ohjelma sulkeutuu jättäen muut ohjelmat auki.

Voit tarvittaessa myös käynnistää Finderin uudelleen tästä valintataulusta.

Tallenna sitten työt kaikissa ohjelmissa ja varmista, että ongelma on poistunut käynnistämällä tietokone uudelleen.

Jos et saa pakotettua ohjelmaa lopettamaan, sammuta tietokone pitämällä käynnistyspainiketta (⏻) painettuna muutaman sekunnin ajan. Odota 10 sekuntia ja käynnistä sitten tietokone uudelleen.

Jos ongelma toistuu usein, valitse näytön yläreunassa näkyvältä valikkoriviltä Ohjeet > Mac-ohjeet. Etsi hakusanalla ”jumiutua”, niin saat näkyviin ohjeita sellaisten tilanteiden varalta, jolloin tietokone jumiutuu tai ei vastaa.

Jos ongelma toistuu vain tiettyä ohjelmaa käytettäessä, tarkista ohjelman valmistajalta, onko ohjelma varmasti yhteensopiva tietokoneesi kanssa. MacBook Pron mukana tulevien ohjelmien tuki- ja yhteystiedot ovat saatavilla osoitteessa [www.apple.com/guide](http://www.apple.com/guide).

Jos olet varma, että ohjelma on yhteensopiva, tietokoneen käyttöjärjestelmä on ehkä asennettava uudestaan. Lisätietoja on kohdassa ”MacBook Pron mukana tulleen ohjelmiston uudelleenasennus” sivulla 56.

Jos MacBook Pro jumiutuu käynnistyksen aikana, jos näet välkkyvän kysymysmerkin tai jos näyttö on pimeänä, mutta nukkumisvalo palaa tasaisesti (tietokone ei ole nukkumassa).

Välkkyvä kysymysmerkki tarkoittaa yleensä sitä, että tietokone ei löydä käyttöjärjestelmää kovalevyltä tai tietokoneen levyiltä.

- Odota muutama sekunti. Jos tietokone ei käynnisty hetken kuluessa, sammuta se pitämällä käynnistypainiketta (⏻) painettuna noin 8–10 sekuntia. Irrota kaikki ulkoiset oheislaitteet ja yritä käynnistää tietokone uudelleen painamalla käynnistypainiketta (⏻) ja pitämällä samanaikaisesti Optio (⌘)-näppäintä painettuna. Kun tietokone käynnistyy, osoita kovalevyn symbolia ja osoita sitten oikealle osoittavaa nuolta. Kun tietokone on käynnistynyt kokonaan, avaa Järjestelmäasetukset ja osoita Käynnistys-kohtaa. Valitse paikallinen Mac OS X -järjestelmäkansio.
- Jos se ei auta, yritä korjata levy Levytyökalun avulla:
  - Laita tietokoneen mukana tullut Mac OS X:n asennuslevy 1 asemaan.
  - Käynnistä tietokone uudelleen pitäen C-näppäintä painettuna.
  - Valitse valikkoriviltä Asentaja ja valitse sitten Avaa Levytyökalu. Kun Levytyökalu avautuu, seuraa Korjaus-osassa olevia ohjeita ja kokeile, osaako Levytyökalu korjata levyn.

Jos Levytyökalun käyttö ei auta, tietokoneen käyttöjärjestelmä on ehkä asennettava uudelleen. Lisätietoja on kohdassa "MacBook Pron mukana tulleen ohjelmiston uudelleenasennus" sivulla 56.



## Jos MacBook Pro ei käynnisty

Kokeile seuraavia neuvoja järjestyksessä, kunnes tietokone käynnistyy:

- Varmista, että virtälähde on liitetty tietokoneeseen ja toimivaan pistorasiaan. Käytä ainoastaan MacBook Pron mukana tullutta 85 W MagSafe-virtälähdettä. Jos virtälähde lakkaa lataamasta, mutta MagSafe-liittimen merkkivalo ei syty, kun liität virtajohton, varmista että pistoke on kunnolla paikallaan irrottamalla ja liittämällä virtajohto tai kokeile liittää johto toiseen pistorasiaan.
- Tarkista, onko akku latauksen tarpeessa. Paina akussa olevaa pientä painiketta. Sinun tulisi nähdä yhdestä neljään valoa, jotka osoittavat akun latauksen määrää. Jos yksi merkkivaloista vilkkuu, lataa akkua virtälähteen avulla ainakin niin kauan, kunnes valo palaa tasaisesti.
- Jos ongelma ei korjaannu, nollaa MacBook Pron virranhallinta irrottamalla virtälähde, poistamalla akku ja pitämällä käynnistyspainiketta (⏻) painettuna vähintään 5 sekuntia.
- Jos olet vastikään asentanut lisämuistia, varmista, että asennus on suoritettu oikein ja että muisti on yhteensopiva tietokoneen kanssa. Kokeile, onnistuuko tietokoneen käynnistäminen, jos poistat lisämuistin ja asennat vanhan muistin takaisin (katso ”Lisämuistin asentaminen” sivulla 35).
- Nollaa parametri-RAM (PRAM) painamalla käynnistyspainiketta (⏻) ja pitämällä välittömästi sen jälkeen samanaikaisesti Komento- (⌘), Optio- (⌥), P- ja R-näppäimiä painettuina, kunnes kuulet käynnistysäänen uudelleen.
- Jos MacBook Pro ei vieläkään käynnisty, katso kohdassa ”Lisätiedot, huolto ja tuki” sivulla 57 annettuja tietoja yhteyden ottamisesta Applen huoltoon.

### **Jos näyttö pimenee yhtäkkiä tai MacBook Pro jumiutuu**

Kokeile käynnistää MacBook Pro uudelleen.

- 1 Irrota kaikki MacBook Prohon liitetyt laitteet virtalähdettä lukuun ottamatta.
- 2 Käynnistä järjestelmä painamalla käynnistyspainiketta (⌘).
- 3 Anna akun latautua vähintään 10-prosenttisesti, ennen kuin kytket tietokoneeseen muita ulkoisia laitteita ja jatkat työtäsi.

Valikkorivin akkutilasymbolia osoittamalla (🔋) voit tarkistaa akun varauksen.

Lisäksi näyttö saattaa pimentyä, jos akulle on asetettu energiansäästöominaisuuksia.

### **Jos olet unohtanut salasanan**

Voit nollata ylläpitäjän ja kaikkien muiden käyttäjien salasanan.

- 1 Laita Mac OS X:n asennuslevy 1 asemaan. Käynnistä sitten tietokone uudestaan ja pidä C-näppäintä painettuna sen käynnistyessä.
- 2 Valitse valikkoriviltä Lisäohjelmat > Palauta salasana ja noudata näytölle tulevia ohjeita.

### **Jos sinulla on ongelmia levyn poistamisessa**

- Lopeta ohjelmat, jotka saattavat olla käyttämässä levyä, ja yritä uudelleen. Jos se ei auta, käynnistä tietokone uudelleen ja pidä koko ajan ohjauslevyn painiketta painettuna.

## Apple Hardware Test -ohjelman käyttö

Jos epäilet, että MacBook Pro:n laitteistossa on ongelma, voit käyttää Apple Hardware Test -ohjelmaa selvittääksesi, onko jossakin tietokoneen osassa, esimerkiksi muistissa tai prosessorissa, vikaa.

### Apple Hardware Testiä käytetään seuraavasti:

- 1 Irrota tietokoneesta kaikki ulkoiset laitteet paitsi virtalähde.

Jos tietokoneeseen on liitetty ethernet-kaapeli, irrota sekin.

- 2 Käynnistä tietokone uudestaan pitäen D-näppäintä painettuna.
- 3 Kun Apple Hardware Testin valintänäyttö avautuu, valitse kieli.
- 4 Paina rivinvaihtonäppäintä tai osoita nuolta oikealle.
- 5 Kun Apple Hardware Testin päänäyttö avautuu (noin 45 sekunnin kuluttua), noudata näytölle tulevia ohjeita.
- 6 Jos Apple Hardware Test havaitsee ongelman, se näyttää virhekoodin. Laita virhekoodi muistiin, ennen kuin alat etsiä sopivaa tukipalvelua. Jos Apple Hardware Test ei havaitse laitteisto-ongelmaa, ongelma saattaa liittyä ohjelmiin.

Lisätietoja Apple Hardware Testistä saat Apple Hardware Testin Lue minut -tiedostosta, joka on Mac OS X:n asennuslevyllä 1.

## Ongelmat internet-yhteydessä

MacBook Pro:ssa on Käyttöönottoapuri-ohjelma, jonka avulla voit määrittää internet-yhteyden. Avaa Järjestelmäasetukset ja osoita Verkko. Avaa sitten Verkon käyttöönotto-apuri osoittamalla Avusta-painiketta.

Jos internet-yhteyden kanssa esiintyy ongelmia, voit kokeilla tämän osion ohjeita tai käyttää Verkkodiagnostiikkaa.

#### **Verkkodiagnostiikan käyttäminen:**

- 1 Valitse Omenavalikko (🍏) > Järjestelmäasetukset.
- 2 Osoita Verkko ja Avusta.
- 3 Avaa Verkkodiagnostiikka osoittamalla Vianmääritys.
- 4 Seuraa näytöllä näkyviä ohjeita.

Jos Verkkodiagnostiikka ei ratkaise ongelmaa, ongelma saattaa johtua internet-palveluntarjoajasta, yhteyden muodostamiseen käytetystä ulkoisesta laitteesta tai palvelimesta, jota yrität käyttää. Voit yrittää seuraavia asioita.

#### **Kaapelimodeemi-, DSL-modeemi- ja lähiverkko-internet-yhteydet**

Varmista, että kaikki modeemikaapelit ovat tiukasti paikoillaan, mukaan lukien modeemin virtajohto, modeemin tietokoneeseen yhdistävä kaapeli ja modeemin pistorasiaan liittävä kaapeli. Tarkista myös kaikki ethernet-keskittimiin ja -reitittimiin liitetyt kaapelit ja virtalähteet.

#### **Laita modeemi pois päältä ja takaisin päälle ja nollaa modeemilaitteisto**


Kytke DSL- tai kaapelimodeemi pois päältä muutamaksi minuutiksi ja kytke se sitten takaisin päälle. Jotkin internet-palveluntarjoajat suosittelvat modeemin virtajohdon irrottamista. Jos modeemissasi on nollauspainike, voit painaa sitä ennen tai jälkeen virran kytkemisen päälle ja pois.

**Tärkeää:** Modeemia koskevat ohjeet eivät koske lähiverkkokäyttäjiä. Lähiverkkokäyttäjillä voi olla keskittimiä, kytkimiä, reitittämiä tai liitäntäpaneelleita, joita DSL- ja kaapeli-modeemien käyttäjillä ei ole. Lähiverkkokäyttäjien tulisi ongelmatilanteissa kääntyä verkon ylläpitäjän, ei internet-palveluntarjoajan, puoleen.

### PPPoE-yhteydet

Jos et saa yhteyttä internet-palveluntarjoajaasi PPPoE-protokollaa käyttäen, varmista, että olet antanut oikeat tiedot Verkko-asetuksissa.

#### Tarkista Verkko-asetukset:

- 1 Valitse Omena- > Järjestelmäasetukset.
- 2 Osoita Verkko.
- 3 Osoita lisäyspainiketta (+) verkkoyhteysspalveluluettelon alaosassa ja valitse Liitäntä-ponnahdusvalikosta PPPoE.
- 4 Valitse Ethernet-ponnahdusvalikosta PPPoE-palvelun liitäntä. Valitse Ethernet, jos haluat yhdistää perinteiseen verkkoon; tai AirPort, jos haluat yhdistää langattomaan verkkoon.
- 5 Anna palveluntarjoajalta saamasi tiedot, kuten käyttäjätunnus, salasana ja PPPoE-palvelun nimi (jos palveluntarjoaja edellyttää sitä).
- 6 Ota asetukset käyttöön osoittamalla Käytä.

### Verkkoyhteydet

Varmista, että ethernet-kaapeli on kytketty MacBook Prohon ja verkkoon. Tarkista kaikki ethernet-keskittimiin ja -reitittämiin kytketyt kaapelit ja virtalähteet.

Jos internet-yhteys jaetaan kahden tai useamman tietokoneen kesken, varmista, että verkkoasetukset on tehty sopivalla tavalla. Sinun on tiedettävä, tarjoaako internet-palveluntarjoaja yhden vai useampia IP-osoitteita (yhden jokaiselle koneelle).

Jos käytössä on vain yksi IP-osoite, sinulla on oltava yhteyden jakamiseen kykenevä NAT-reititin (network address translation). Lisätietoja käyttöönnotosta saat reitittimen mukana tulleesta dokumentaatiosta tai verkon ylläpitäjältä. AirPort-tukiasemaa voidaan käyttää yhden IP-osoitteen jakamiseen useiden tietokoneiden kesken. Tietoja AirPort-tukiasemasta löytyy Mac-ohjeista tai AirPort Extreme -sivustolta osoitteesta [www.apple.com/fi/support/airport](http://www.apple.com/fi/support/airport).

Jos ongelman ratkaiseminen näiden ohjeiden avulla ei onnistu, ota yhteyttä internet-palveluntarjoajaan tai verkon ylläpitäjään.

## Ongelmat langattomassa AirPort Extreme -verkossa

### Jos sinulla on ongelmia langattoman AirPort Extreme -yhteyden kanssa

- Varmista, että tietokone tai verkko, johon yritetään ottaa yhteys, on toiminnassa ja että siihen voidaan ottaa langaton yhteys.
- Varmista, että olet määritellyt ohjelman oikein tietokoneen tai tukiaseman mukana tulleiden ohjeiden mukaisesti.
- Varmista, että tämä tietokone on enintään antennin kantomatkan päässä toisesta tietokoneesta tai verkon tukiasemasta. Lähellä olevat sähkölaitteet tai metallirakenteet voivat häiritä langatonta tietoliikennettä ja lyhentää kantomatkaa. Tietokoneen asennon vaihtaminen tai sen kääntäminen saattaa parantaa vastaanottoa.
- Tarkista valikkorivin AirPort-tilasymboli (📶). Enimmillään neljä palkkia osoittavat signaalin voimakkuuden. Jos palkkeja ei näy, kokeile vaihtaa paikkaa.
- Lisätietoja on AirPort-ohjeissa (valitse valikkoriviltä Ohjeet > Mac-ohjeet ja valitse sitten Kirjasto > AirPort-ohjeet). Katso lisätietoja myös langattoman laitteesi mukana tulleista ohjeista.

## Ohjelmiston pitäminen päivitetynä

Voit muodostaa internet-yhteyden ja hakea ja asentaa automaattisesti uusimmat ilmaiset ohjelmistoversiot, ohjaimet ja muut Applen uutuudet.

Kun olet yhteydessä internetiin, Ohjelmiston päivitys tarkistaa, onko tietokoneellesi saatavilla päivityksiä. Voit asettaa MacBook Pron etsimään päivityksiä tasaisin väliajoin ja voit sitten hakea ja asentaa päivitykset.

### Ohjelmistopäivitysten tarkistaminen:

- 1 Valitse Omenavalikko (🍏) > Järjestelmäasetukset.
- 2 Osoita Ohjelmiston päivitys -symbolia ja seuraa näytöllä näkyviä ohjeita.
  - Jos haluat lisätietoja, etsi Mac-ohjeista hakusanoilla "ohjelmiston päivitys".
  - Uusin tieto Mac OS X:stä löytyy osoitteesta [www.apple.com/fi/macosex](http://www.apple.com/fi/macosex).

## MacBook Pron mukana tulleen ohjelmiston uudelleenasetus

Käytä tietokoneen mukana tulleita asennuslevyjä Mac OS X:n ja muiden tietokoneen mukana tulleiden ohjelmien asentamiseen.

**Tärkeää:** Apple suosittelee kovalevyn tietojen varmuuskopiointia ennen ohjelmien asennusta. Apple ei vastaa kadonneista tiedostoista.

### Mac OS X:n ja ohjelmien asentaminen

**Mac OS X:n ja MacBook Pron mukana tulleiden ohjelmien asentaminen:**

- 1 Tee varmuuskopio tärkeistä tiedostoista.

Koska Tyhjennä ja asenna pyyhkii kovalevyn, varmuuskopioi tärkeät tiedostosi ennen Mac OS X:n ja muiden ohjelmien asentamista.

- 2 Varmista, että virtalähde on liitetty tietokoneeseen ja kytketty pistorasiaan ja että sen valo palaa.
- 3 Laita tietokoneen mukana tullut Mac OS X:n asennuslevy 1 asemaan.
- 4 Kaksoisosoita Install Mac OS X and Bundled Software. Jos haluat asentaa vain tietokoneen mukana tulevat ohjelmat, kaksoisosoita kohtaa Bundled Software Only.

**Huomaa:** Jos haluat asentaa iCalin, iChat AV:n, iSyncin, iTunesin, Safarin ja iLife '08 -ohjelmat, kaksoisosoita kohtaa Install Mac OS X and Bundled Software.”

- 5 Seuraa näytöllä näkyviä ohjeita.
- 6 Kun olet valinnut kohdetaltion asennusta varten, seuraa näytöllä näkyviä ohjeita. Tietokone saattaa käynnistyä uudelleen ja pyytää sinua syöttämään seuraavan Mac OS X -asennuslevyn.

**Huomaa:** Jos haluat palauttaa tietokoneessa olevan Mac OS X:n alkuperäisiin asetuksiinsa, osoita Asentajan Valitse kohde -osiossa Valinnat ja valitse Tyhjennä ja asenna.



## Lisätiedot, huolto ja tuki

MacBook Prossa ei ole muistia lukuun ottamatta käyttäjän huollettavia osia. Jos MacBook Pro on huollon tarpeessa, ota yhteyttä Applen valtuuttamaan huoltoon tai Appleen. Lisätietoja MacBook Prosta löytyy internetistä, näytöllä näkyvistä ohjeista, Järjestelmän kuvauksesta ja Apple Hardware Testistä.

### Verkkoresurssit

Löydät verkosta huolto- ja tukitietoja osoitteesta [www.apple.com/fi/support/](http://www.apple.com/fi/support/). Valitse tarvittaessa maa ponnahtusvalikosta. Voit tehdä hakuja AppleCare Knowledge Base - tietokannasta, etsiä ohjelmistopäivityksiä tai osallistua Applen keskusteluryhmiin.

### Näytöllä näkyvät ohjeet

Voit etsiä vastauksia kysymyksiisi, ohjeita ja vianhakutietoja Mac-ohjeista. Valitse Ohjeet > Mac-ohjeet.

### Järjestelmän kuvaus

Järjestelmän kuvauksen avulla saat tietoja MacBook Prosta. Se näyttää asennetut laitteet ja ohjelmat, sarjanumeron ja käyttöjärjestelmäversion, asennetun muistin määrän ja muita tietoja. Kun haluat avata Järjestelmän kuvauksen, valitse valikkoriviltä Omenavalikko (🍏) > Tietoja tästä Macista ja osoita Lisätietoja.

## AppleCare-huolto ja -tuki

MacBook Pro -pakettiin kuuluu 90 päivän tekninen tuki ja vuoden kestävä laitteiston korjaustakuu Applen valtuuttamassa huollossa. Voit pidentää tuen kestoa ostamalla AppleCare Protection Plan -tukisopimuksen. Lisätietoja löytyy osoitteesta [www.apple.com/fi/support/products](http://www.apple.com/fi/support/products) tai alla mainitusta maakohtaisesta verkko-osoitteesta.

Jos tarvitset apua, AppleCare-puhelintuki voi auttaa sinua ohjelmien asentamisessa ja avaamisessa sekä perusvianetsinnässä. Soita lähimmän tukikeskuksen numeroon (ensimmäiset 90 päivää ovat ilmaisia). Pidä tieto ostopäivästä ja MacBook Pron sarjanumerosta lähettyvilläsi, kun soitat tukeen.

**Huomaa:** 90 päivän ilmainen puhelintuki alkaa ostopäivästä. Puheluista voidaan periä normaalit puhelumaksut.

Maa	Puhelinnumero	Web-sivusto
Tanska	(45) 7010 20 07	<a href="http://www.apple.com/dk/support">www.apple.com/dk/support</a>
Suomi	(358) 0800 96162	<a href="http://www.apple.com/fi/support">www.apple.com/fi/support</a>
Hollanti	(31) 0900 7777 703	<a href="http://www.apple.com/nl/support">www.apple.com/nl/support</a>
Norja	(47) 815 00 158	<a href="http://www.apple.com/no/support">www.apple.com/no/support</a>
Ruotsi	(46) 0771 199 519	<a href="http://www.apple.com/se/support">www.apple.com/se/support</a>
Iso-Britannia	(44) 0870 876 0753	<a href="http://www.apple.com/uk/support">www.apple.com/uk/support</a>

Puhelinnumerot voivat muuttua, ja puheluista saatetaan periä maksu. Täydellinen luettelo löytyy internetistä:

[www.apple.com/contact/phone\\_contacts.html](http://www.apple.com/contact/phone_contacts.html)

## Tuotteen sarjanumeron sijainti

Katso tietokoneesi sarjanumero jollakin seuraavista tavoista:

- Valitse valikkoriviltä Omenavalikko (🍏) ja valitse sitten Tietoja tästä Macista. Osoittamalla versionumeroa sanojen "Mac OS X" alla saat vuorotellen näkyviin Mac OS X -versionumeron, build-version ja sarjanumeron.
- Osoita Finderin symbolia ja avaa /Ohjelmat/Lisäohjelmat/Järjestelmän kuvaus. Osoita Sisältö-paneelissa Laitteisto.
- Poista akku ja katso MacBook Prosi sarjanumero akkupaikasta. Tietoja akun irrottamisesta on sivulla 35.



# 5

## Sokerina pohjalla

[www.apple.com/fi/environment](http://www.apple.com/fi/environment)

Mac-ohjeet  ergonomia

Oman ja laitteen turvallisuuden vuoksi on tärkeää noudattaa näitä MacBook Pron puhdistukseen, käsittelyyn ja mukavaan työskentelyyn liittyviä ohjeita. Pidä nämä ohjeet itsesi ja muiden tietokoneen käyttäjien ulottuvilla.

## Tärkeää tietoa turvallisuudesta

**VAROITUS:** Näiden turvallisuusohjeiden laiminlyömisestä voi olla seurauksena tulipalo, sähköisku tai muu loukkaantuminen tai vaurio.

**Veden ja kosteiden paikkojen välttäminen** Pidä MacBook Pro pois nesteiden läheisyydestä, esimerkiksi erillään juomista, pesualtaista, kylpyammeista ja suihkutiloista. Suojaa MacBook Pro kosteudelta ja märältä säältä, kuten sateelta, lumelta ja sumulta.

**MacBook Pron käsitteleminen** Aseta MacBook Pro vakaalle työskentelytasolle, jossa ilma pääsee kiertämään riittävän hyvin tietokoneen alla ja ympärillä. Älä käytä MacBook Prota tyynyn tai muun pehmeän alustan päällä, koska pehmeä materiaali voi tukkia ilma-aukot. Älä koskaan aseta mitään näppäimistön päälle MacBook Prota käyttäessäsi. Älä koskaan työnnä esineitä ilma-aukoihin.

MacBook Pron pohja saattaa kuumentua normaalissa käytössä. Jos pidät MacBook Prota sylissäsi ja se alkaa tuntua liian kuumalta, siirrä tietokone vakaalle työskentelytasolle.

**85 W MagSafe -virtalähteen käyttäminen** Varmista, että virtapistoke tai virtajohto on työnnetty kunnolla virtalähteeseen, ennen kuin liität virtalähteen pistorasiaan. Käytä ainoastaan MacBook Pron mukana tullutta virtalähdettä tai tuotteen kanssa yhteensopivaa hyväksyttyä Apple-virtalähdettä. Virtalähde saattaa kuumentua normaalin käytön aikana. Liitä virtalähde aina suoraan pistorasiaan tai sijoita se lattialle paikkaan, jossa ilma vaihtuu hyvin.

Irrota virtalähde, poista akku ja irrota kaikki muut kaapelit, jos:

- haluat lisätä muistia
- haluat puhdistaa kotelon (vain sivulla 66 kuvatulla tavalla)
- virtajohto rispaantuu tai on muuten vahingoittunut
- MacBook Pro tai virtalähde on altistunut sateelle tai runsaalle kosteudelle tai kotelon päälle on kaatunut nestettä
- MacBook Pro tai virtalähde on pudonnut, kotelo on vaurioitunut tai epäilet laitteiston tarvitsevan huoltoa tai korjausta.

MagSafe-virtalähdeportissa on magneetti, joka voi poistaa luottokorttien, iPodien tai muiden laitteiden tiedot. Välttääksesi tietojen menetyksen pidä nämä ja muut magneettiherkät esineet yli 25 mm päässä portista.

Jos MagSafe-virtalähdeporttiin joutuu roskaa, poista ne varovasti kuivalla pumpulipuikolla.

**Akun käsitleminen** Älä pudota, pura, murskaa tai polta akkua tai altista sitä yli 100° C lämpötiloille. Älä käytä akkua, jos se vaikuttaa millään tavoin vahingoittuneelta. Käytä vaihtoakkuna ainoastaan tälle tuotteelle hyväksyttyä Apple-akkua. Hävitä käytetty akku viivyttämättä paikallisten ympäristömääräysten mukaisesti.

**Kuulovaurioiden välttäminen** Kuulokkeiden käyttäminen suurella äänenvoimakkuudella voi heikentää kuuloa pysyvästi. Ajan kuluessa voit tottua korkeampaan äänenvoimakkuuteen niin, että se kuulostaa normaalilta vaikka saattaakin vahingoittaa kuuloasi. Jos korvissasi soi tai kuulet puheen vaimeana, lopeta kuuntelu ja tarkistuta kuulosi. Mitä korkeampi äänenvoimakkuus on, sitä lyhyemmässä ajassa kuulo voi vaurioitua. Asiantuntijat suosittelevat kuulon suojaamista seuraavasti:

- Rajoita kuulokkeiden käyttöä korkealla äänenvoimakkuudella.
- Vältä lisäämästä äänenvoimakkuutta ympäristön melun peittämiseksi.
- Vähennä äänenvoimakkuutta, jos et kuule lähellä olevien henkilöiden puhetta.

**Erityisen riskialtis toiminta** Tätä tietokonejärjestelmää ei ole suunniteltu käytettäväksi ydinenergia-alan toiminnan, lentoliikenteen navigointi- ja tietoliikennejärjestelmien, lennonjohtojärjestelmien tai muiden sellaisten järjestelmien yhteydessä, joissa tietokonejärjestelmässä ilmennyt toimintahäiriö saattaa aiheuttaa kuoleman, henkilövahingon tai vakavan ympäristöhaitan vaaran.



## Tietoa optisen levyaseman laserista

**VAROITUS:** Muiden kuin laitteen käyttöoppaassa esitettyjen säätöjen tai toimintojen suorittaminen saattaa aiheuttaa altistumisen haitalliselle säteilylle.

Tietokoneen optisessa levyasemassa oleva laserlaite on turvallinen normaalikäytössä, mutta voi aiheuttaa silmävaurioita, jos laitteisto puretaan. Jätä oman turvallisuutesi vuoksi laitteen huoltaminen Applen valtuuttaman huoltoalan ammattilaisen tehtäväksi.

## Tärkeitä käsittelyohjeita

**HUOMAA:** Näiden käsittelyohjeiden laiminlyönnistä voi aiheutua vaurioita MacBook Proille tai muita esinevahinkoja.

**MacBook Pron käynnistäminen** Älä koskaan käynnistä MacBook Prota, elleivät sen kaikki sisäiset ja ulkoiset osat ole paikoillaan. Jos osia puuttuu, tietokoneen käyttäminen voi olla vaarallista ja saattaa vaurioittaa tietokonetta.

**MacBook Pron kantaminen** Jos kuljetat MacBook Prota kassissa tai salkussa, varmista, ettei kassissa tai salkussa ole irtonaisia esineitä (kuten paperiliittimiä tai kolikoita), jotka saattaisivat vahingossa joutua tietokoneen sisälle ilma-aukon tai optisen aseman aukon kautta tai jotka saattaisivat juuttua porttiin. Myös magneettiherkät esineet on pidettävä poissa MagSafe-virtälähdportin läheisyydestä.

**Liittimien ja porttien käyttäminen** Älä koskaan työnnä liitintä porttiin väkisin. Kun liität laitteita, varmista, ettei portissa ole roskia, että liitin sopii porttiin ja että liitin on oikeassa asennossa porttiin nähden.

**SuperDrive-aseman käyttäminen** MacBook Pron optinen asema tukee tavallisia 12 cm levyjä. Asema ei tue epäsäännöllisen muotoisia levyjä tai alle 12 cm mittaisia levyjä.

**MacBook Pron varastoiminen** Jos aiot säilyttää MacBook Prota käyttämättä pitkään, pidä se viileässä paikassa (mieluiten 22° C lämpötilassa) ja laske akun varaus 50 prosenttiin. Kun varastoit MacBook Pron yli viideksi kuukaudeksi, pura akun varaus noin 50 prosenttia ja irrota se MacBook Prosta. Jotta akun kapasiteetti säilyisi, lataa sen varaus 50 prosentin tasolle noin puolen vuoden välein.

**MacBook Pron puhdistaminen** Kun puhdistat MacBook Pron ja sen osien ulkopintaa, sammuta ensin MacBook Pro, irrota virtalähde ja poista akku. Puhdista sitten tietokoneen ulkopuoli pehmeällä ja kostealla nukkaamattomalla kankaalla. Varo, ettei kosteutta pääse tietokoneen aukkoihin. Älä suihkuta nestettä tietokoneen päälle. Älä käytä aerosoli-suihkeita, liuottimia tai hankausaineita, jotka voivat vahingoittaa pintaa.

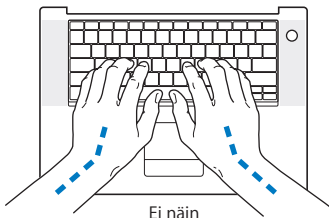
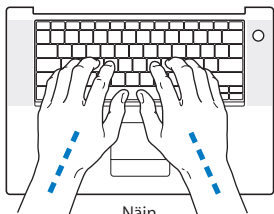
**MacBook Pron näytön puhdistaminen** Kun haluat puhdistaa MacBook Pron näytön, sammuta ensin MacBook Pro, irrota virtalähde ja poista akku. Kostuta sitten mukana tuleva puhdistusliina pelkällä vedellä ja pyyhi näyttö. Älä suihkuta nestettä suoraan näytölle.

## Ergonomiasta

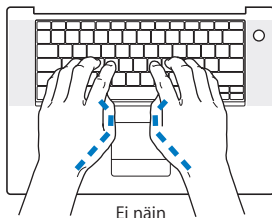
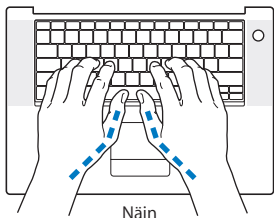
Ohessa annetaan vinkkejä terveellisen työympäristön luomiseen.

### Näppäimistö ja ohjauslevy

Hartioiden tulisi olla rentoina näppäimistöä ja ohjauslevyä käytettäessä. Olka- ja kyynärvarren tulisi olla keskenään suoraa kulmaa hivenen suuremmissa kulmissa, ranteen ja käden suurin piirtein suorassa linjassa.



Kirjoita ja käytä ohjauslevyä kevyin painalluksin ja anna käsien ja sormien olla rentoina. Vältä peukaloiden kiertymistä kämmenten alle.



Käsien asennon muuttelu vähentää niiden rasittumista. Jotkin tietokoneen käyttäjät saattavat tuntea kipua käsissä, ranteissa tai käsivarsissa jatkuvan intensiivisen työn jälkeen. Mikäli käsien, ranteiden tai käsivarsien vaivat alkavat olla jatkuvia, on syytä ottaa yhteyttä lääkäriin.

## Ulkoinen hiiri

Mikäli käytössä on ulkoinen hiiri, se tulee sijoittaa näppäimistön korkeudelle ja sopivalle etäisyydelle.

## Tuoli

Paras työtuoli on säädettävä ja miellyttävän tukeva. Tuolin korkeus tulisi säätää niin, että jalkojen ollessa tasaisesti lattialla reidet ovat vaakasuorassa. Tuolin selkänöjan pitäisi tukea alaselkää (ristiselkää). Säädä selkänöja itsellesi sopivaksi tuolin valmistajan ohjeiden mukaan.

Tuolia on ehkä nostettava, jotta kädet ja käsivarret ovat oikeassa kulmassa näppäimistöön nähden. Jos jalkaterät eivät tällöin lepää lattialla, käytä korkeudeltaan ja kallistukseltaan säädettävää jalkatukea. Voit myös laskea työtasoa, jolloin et tarvitse jalkatukea. Tai käytä näppäimistötasoa, joka on muuta työtasoa alempana.

## Sisäänrakennettu näyttö

Aseta näyttö sellaiseen kulmaan, että valot ja ikkunat aiheuttavat mahdollisimman vähän heijastuksia ja häikäisyä. Jos näyttö ei tunnu liikkuvan, älä runno sitä väkisin. Näyttöä ei ole tarkoitettu avautumaan yli 130 asteen kulmaan.

Näytön kirkkautta ja kontrastia on ehkä tarpeen säätää, mikäli tietokone siirretään työpisteestä toiseen tai valaistus muuttuu.

Lisätietoja ergonomiasta löytyy internetistä:

[www.apple.com/fi/about/ergonomics](http://www.apple.com/fi/about/ergonomics)

## Apple ja ympäristö

Apple Incorporated tekee parhaansa, jotta sen toiminnan ja tuotteiden haitalliset ympäristövaikutukset olisivat mahdollisimman vähäiset.

Lisätietoja löytyy internetistä:

[www.apple.com/fi/environment](http://www.apple.com/fi/environment)

## Regulatory Compliance Information

### Compliance Statement

This device complies with part 15 of the FCC rules.

Operation is subject to the following two conditions:

- (1) This device may not cause harmful interference, and
- (2) this device must accept any interference received, including interference that may cause undesired operation. See instructions if interference to radio or television reception is suspected.

L'utilisation de ce dispositif est autorisée seulement aux conditions suivantes: (1) il ne doit pas produire de brouillage et (2) l'utilisateur du dispositif doit être prêt à accepter tout brouillage radioélectrique reçu, même si ce brouillage est susceptible de compromettre le fonctionnement du dispositif.

### Radio and Television Interference

This computer equipment generates, uses, and can radiate radio-frequency energy. If it is not installed and used properly—that is, in strict accordance with Apple's instructions—it may cause interference with radio and television reception.

This equipment has been tested and found to comply with the limits for a Class B digital device in accordance with the specifications in Part 15 of FCC rules. These specifications are designed to provide reasonable protection against such interference in a residential installation. However, there is no guarantee that interference will not occur in a particular installation.

You can determine whether your computer system is causing interference by turning it off. If the interference stops, it was probably caused by the computer or one of the peripheral devices.

If your computer system does cause interference to radio or television reception, try to correct the interference by using one or more of the following measures:

- Turn the television or radio antenna until the interference stops.
- Move the computer to one side or the other of the television or radio.
- Move the computer farther away from the television or radio.
- Plug the computer into an outlet that is on a different circuit from the television or radio. (That is, make certain the computer and the television or radio are on circuits controlled by different circuit breakers or fuses.)

If necessary, consult an Apple Authorized Service Provider or Apple. See the service and support information that came with your Apple product. Or consult an experienced radio/television technician for additional suggestions.

**Important:** Changes or modifications to this product not authorized by Apple Inc. could void the EMC compliance and negate your authority to operate the product.

This product has demonstrated EMC compliance under conditions that included the use of compliant peripheral devices and shielded cables (including Ethernet network cables) between system components. It is important that you use compliant peripheral devices and shielded cables between system components to reduce the possibility of causing interference to radios, television sets, and other electronic devices.

*Responsible party (contact for FCC matters only):*

Apple Inc. Corporate Compliance  
1 Infinite Loop, M/S 26-A  
Cupertino, CA 95014-2084

### Wireless Radio Use

This device is restricted to indoor use when operating in the 5.15 to 5.25 GHz frequency band.

Cet appareil doit être utilisé à l'intérieur.

### Exposure to Radio Frequency Energy

The radiated output power of the AirPort Extreme technology is below the FCC radio frequency exposure limits. Nevertheless, it is advised to use the wireless equipment in such a manner that the potential for human contact during normal operation is minimized.

### FCC Bluetooth Wireless Compliance

The antenna used with this transmitter must not be colocated or operated in conjunction with any other antenna or transmitter subject to the conditions of the FCC Grant.

### Bluetooth Industry Canada Statement

This Class B device meets all requirements of the Canadian interference-causing equipment regulations.

Cet appareil numérique de la Class B respecte toutes les exigences du Règlement sur le matériel brouilleur du Canada.

### Industry Canada Statement

Complies with the Canadian ICES-003 Class B specifications. Cet appareil numérique de la classe B est conforme à la norme NMB-003 du Canada. This device complies with RSS 210 of Industry Canada.

### Bluetooth Europe—EU Declaration of Conformity

This wireless device complies with the R&TTE Directive.

### Eurooppa – EU-direktiivien mukaisuus

Katso <http://www.apple.com/euro/compliance>

### Korea Statements

“당해 무선설비는 운용 중 전파혼신 가능성이 있음”  
“이 기기는 인명안전과 관련된 서비스에 사용할 수 없습니다”

B급 기기 (가정용 정보통신기기)

이 기기는 가정용으로 전자파적합등록을 한 기기로서 주거지역에서는 물론 모든지역에서 사용할 수 있습니다.

### Singapore Wireless Certification

Complies with IDA Standards DB00063
---

### Taiwan Wireless Statements

#### 於 2.4GHz 區域內操作之 無線設備的警告聲明

經型式認證合格之低功率射頻電機，非經許可，公司、商號或使用者均不得擅自變更頻率、加大功率或變更原設計之特性及功能。低功率射頻電機之使用不得影響飛航安全及干擾合法通信；經發現有干擾現象時，應立即停用，並改善至無干擾時方得繼續使用。前項合法通信指依電信法規定作業之無線電通信。低功率射頻電機須忍受合法通信或工業、科學及醫療用電波輻射性電機設備之干擾。

#### 於 5.25GHz 至 5.35GHz 區域內操作之 無線設備的警告聲明

工作頻率 5.250 ~ 5.350GHz 該頻段限於室內使用。

## Taiwan Class B Statement

Class B 設備の警告聲明  
NIL

## VCCI Class B Statement

情報処理装置等電波障害自主規制について

この装置は、情報処理装置等電波障害自主規制協議会 (VCCI) の基準に基づくクラス B 情報技術装置です。この装置は家庭環境で使用されることを目的としています。この装置がラジオやテレビジョン受信機に近接して使用されると、受信障害を引き起こすことがあります。

取扱説明書に従って正しい取扱をしてください。

## Ulkoisen USB-modeemin käyttö

Jos kytket MacBook Pron puhelinlinjaan käyttäen USB-modeemaa, tutustu modeemin mukana tulleessa opissa oleviin tietoliikenneviranomaisen ohjeisiin.

## ENERGY STAR® Compliance



As an ENERGY STAR® partner, Apple has determined that standard configurations of this product meet the ENERGY STAR® guidelines for energy efficiency. The ENERGY STAR® program is a partnership with electronic equipment manufacturers to promote energy-efficient products. Reducing energy consumption of products saves money and helps conserve valuable resources. This computer is shipped with power management enabled with the computer set to sleep after 10 minutes of user inactivity. To wake your computer, click the mouse or trackpad button or press any key on the keyboard.

For more information about ENERGY STAR®, visit:  
[www.energystar.gov](http://www.energystar.gov)

## 中国

有毒或 有害物质	零部件				
	电路板	显示屏	电池组	附件	电源 适配器
铅 (Pb)	X	X	X	X	X
汞 (Hg)	0	15 英寸 0 17 英寸 X 17 英寸 (高分 辨率) 0	0	0	0
镉 (Cd)	0	0	0	0	0
六价铬 (Cr, VI)	0	0	0	0	0
多溴联苯 (PBB)	0	0	0	0	0
多溴二苯醚 (PBDE)	0	0	0	0	0

0: 表示该有毒有害物质在该部件所有均质材料中的含量均在 SJ/T 11363-2006 规定的限量要求以下。

X: 表示该有毒有害物质至少在该部件的某一均质材料中的含量超出 SJ/T 11363-2006 规定的限量要求。

根据中国电子行业标准 SJ/T11364-2006 和相关的中国政府法规，本产品及其某些内部或外部组件上可能带有环保使用期限标识。取决于组件和组件制造商，产品及其组件上的使用期限标识可能有所不同。产品上如有任何互相冲突或不同的环保使用期限标识，以组件上的使用期限标识为准。



## Tietoja hävittämisestä ja kierrätyksestä



Tämä symboli tarkoittaa, että tuote on hävitettävä paikallisia lakeja ja säännöksiä noudattaen. Koska normaaliarokkuuksisen 17-tuumaisen MacBook Pro taustavalo sisältää olohopeaa, tuotetta ei saa hävittää kotitalousjätteen mukana. Kun tuotteen käyttöikä on lopussa, ota yhteyttä Appleen tai paikallisiin viranomaisiin saadaksesi lisätietoja kierrätysvaihtoehdoista.

Lisätietoja Applen kierrätysohjelmasta saat vieraillemalla osoitteessa [www.apple.com/environment/recycling](http://www.apple.com/environment/recycling).

### Tietoja akun ja paristojen hävittämisestä

Akkua hävitettäessä on noudatettava paikallisia ympäristömääräyksiä.

**California:** The coin cell battery in your product contains perchlorates. Special handling and disposal may apply. Refer to [www.dtsc.ca.gov/hazardouswaste/perchlorate](http://www.dtsc.ca.gov/hazardouswaste/perchlorate).

**Deutschland:** Dieses Gerät enthält Batterien. Bitte nicht in den Hausmüll werfen. Entsorgen Sie dieses Gerätes am Ende seines Lebenszyklus entsprechend der maßgeblichen gesetzlichen Regelungen.

**Nederlands:** Gebruikte batterijen kunnen worden ingeleverd bij de chemokar of in een speciale batterijcontainer voor klein chemisch afval (kca) worden gedeponeerd.



Taiwan:



廢電池請回收

### Euroopan unioni – tietoja tuotteen hävittämisestä:



Yllä oleva symboli kertoo, että paikallisten lakien ja säännösten mukaan tuote on hävitettävä muuten kuin tavallisen talousjätteen mukana. Kun tuotteen käyttöikä on lopussa, vie se paikallisten viranomaisten osoittamaan keräyspisteeseen. Jotkut keräyspisteet vastaanottavat tuotteita veloituksetta. Tuotteen oikeanlainen keräys ja kierrätys auttavat säästämään luonnonvaroja ja varmistamaan, että tuote kierrätetään tavalla, joka suojaa terveys- ja ympäristöhaitoilta.

 Apple Inc.

© 2008 Apple Inc. Kaikki oikeudet pidätetään.

Tämä käyttöopas on tekijänoikeuslakien suojaama eikä sitä saa osittainkaan kopioida ilman Applen antamaa kirjallista lupaa.

Tämän käyttöoppaan sisältämien tietojen oikeellisuus on pyritty varmistamaan kaikin tavoin. Apple ei vastaa paino- tai lyöntivirheistä.

Apple

1 Infinite Loop

Cupertino, CA 95014-2084

408-996-1010

[www.apple.com](http://www.apple.com)

Apple, Apple-logo, AirPort, AirPort Express, AirPort Extreme, Cover Flow, Exposé, FileVault, FireWire, GarageBand, iCal, iChat, iLife, iMovie, iPhoto, iPod, iSight, iTunes, Keynote, Mac, MacBook, Macintosh, Mac OS, MagSafe, Photo Booth ja SuperDrive ovat Apple Incorporatedin Yhdysvalloissa ja muissa maissa rekisteröityjä tavaramerkkejä.

Finder, FireWire-logo, iPhone, iWeb, Safari ja Spotlight ovat Apple Incorporatedin tavaramerkkejä.

AppleCare ja Apple Store ovat Apple Incorporatedin Yhdysvalloissa ja muissa maissa rekisteröityjä palvelumerkkejä.

iTunes Store on Apple Incorporatedin palvelumerkki.

ENERGY STAR® on Yhdysvalloissa rekisteröity tavaramerkki.

Intel, Intel Core ja Xeon ovat Intel Corporationin tavaramerkkejä Yhdysvalloissa ja muissa maissa.

Bluetooth®-sana ja -logot ovat Bluetooth SIG Incorporatedin omaisuutta, ja Apple Incorporated käyttää niitä lisenssinvaraisesti.

Kaikki muut tässä mainitut yritysten ja tuotteiden nimet ovat asianomaisten yritysten tavaramerkkejä. Muiden valmistajien tuotteiden mainitseminen on tapahtunut yksinomaan tiedonvälitystarkoituksessa eikä merkitse tukea tai suositusta. Apple ei vastaa näiden tuotteiden toiminnasta tai käytöstä.

Valmistettu Dolby Laboratoriesin lisenssillä. "Dolby", "Pro Logic" ja kaksois-D-symboli ovat Dolby Laboratoriesin tavaramerkkejä. Confidential Unpublished Works, © 1992–1997 Dolby Laboratories, Inc. Kaikki oikeudet pidätetään.

Tässä käsikirjassa kuvattu tuote sisältää kopiointisuojaustekniikkaa, joka on Macrovision Corporationin ja muiden oikeuksienomistajien hakemien menetelmäpatentti-hakemusten suojaama. Tämän kopiointisuojaustekniikan käyttö edellyttää Macrovision Corporationin lupaa, ja ilman Macrovision Corporationin erillistä lupaa se on tarkoitettu vain kotikäyttöön ja muuhun rajoitettuun käyttöön. Järjestelmän muuttaminen tai purkaminen on kielletty.

Laitteisto sisältää yhdysvaltalaisen patenttihakemusten no. 4,631,603, 4,577,216, 4,819,098 ja 4,907,093 suojaamaa tekniikkaa, ja se on lisensoitu vain rajoitettua katselua varten.

Julkaistu samanaikaisesti Yhdysvalloissa ja Kanadassa.