

Félicitations, vous et votre MacBook
êtes faits l'un pour l'autre.

Dites bonjour à votre MacBook.

www.apple.com/fr/macbook



Finder

Parcourez vos fichiers de la même manière que vous naviguez parmi vos morceaux de musique avec Cover Flow.

Aide Mac

 finder



Caméra iSight intégrée avec iChat

Discutez en vidéo avec vos amis et votre famille, où qu'ils soient dans le monde.

Aide Mac

 isight



Mail

Gérez tous vos comptes de messagerie d'un même point

Aide Mac

 mail



iCal et Carnet d'adresses

Votre emploi du temps et vos contacts toujours synchronisés.

Aide Mac

 isync

Mac OS X Leopard

www.apple.com/fr/macosex



Time Machine

Sauvegardez et restaurez automatiquement vos fichiers.

Aide Mac

 time machine



Coup d'œil

Prévisualisez vos fichiers en un clin d'œil.

Aide Mac

 coup d'œil



Spotlight

Trouvez tout ce que vous recherchez sur votre Mac immédiatement.

Aide Mac

 spotlight



Safari

Profitez pleinement du web grâce au navigateur le plus rapide du monde.

Aide Mac

 safari

iLife

www.apple.com/fr/ilife



iPhoto

Partagez vos photos sur le web ou créez des livres, des cartes et des calendriers.

Aide iPhoto

 photo



iMovie

Réalisez un film et partagez-le facilement sur le web.

Aide iMovie

 film



GarageBand

Créez votre propre morceau avec des musiciens sur une scène virtuelle.

Aide GarageBand

 enregistrement



iWeb

Construisez des sites web avec des photos, des films, des blogs et des podcasts.

Aide iWeb

 site web

Table des matières

Chapitre 1 : Prêt, feu, configurez !

- 9 Contenu de la boîte
- 9 Configuration du MacBook
- 16 Extinction ou suspension d'activité de votre MacBook

Chapitre 2 : Votre MacBook au quotidien

- 20 Caractéristiques de base de votre MacBook
- 22 Fonctionnalités du clavier de votre MacBook
- 24 Ports présents sur votre MacBook
- 26 Utilisation du trackpad Multi-Touch
- 30 Utilisation de la batterie du MacBook
- 31 Comment obtenir des réponses à vos doutes

Chapitre 3 : Améliorez les performances de votre MacBook

- 37 Remplacement du disque dur
- 46 Installation de mémoire supplémentaire
- 50 Vérification de la reconnaissance de la nouvelle mémoire par votre MacBook

Chapitre 4 : À tout problème sa solution

- 52 Problèmes vous empêchant d'utiliser votre MacBook
- 57 Utilisation d'Apple Hardware Test
- 58 Problèmes de connexion à Internet
- 60 Problèmes de communication sans fil avec AirPort Extreme
- 61 Maintien à jour de vos logiciels
- 62 Réinstallation des logiciels fournis avec le MacBook
- 64 Informations, services et assistance
- 66 Localisation du numéro de série de votre produit

Chapitre 5 : Dernières recommandations

- 68 Informations importantes concernant la sécurité
- 71 Informations importantes sur la manipulation
- 74 Ergonomie
- 76 Apple et l'environnement
- 77 Regulatory Compliance Information

1

Prêt, feu, configurez !

www.apple.com/fr/macbook

Aide Mac  Assistant Migration

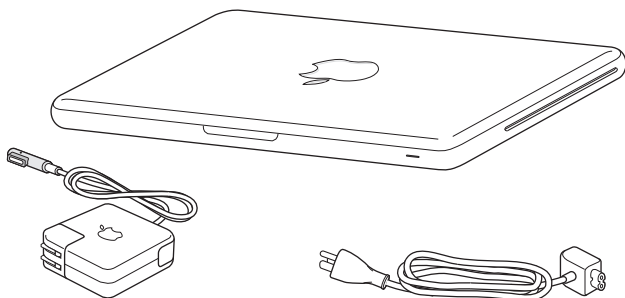
Votre MacBook est conçu pour pouvoir être configuré rapidement et utilisé immédiatement. Si vous n'avez jamais utilisé de MacBook ou si vous n'êtes pas familiarisé avec les ordinateurs Mac, vous trouverez dans ce chapitre des instructions qui vous aideront à débiter.

Important : lisez attentivement toutes les instructions d'installation (et les consignes de sécurité débutant à la page 67) avant d'utiliser votre ordinateur pour la première fois.

Si vous êtes un utilisateur expérimenté, peut-être êtes-vous déjà en mesure d'utiliser votre nouvel ordinateur. Veuillez néanmoins à consulter les informations du chapitre 2, « Votre MacBook au quotidien » pour découvrir les nouvelles fonctionnalités de ce MacBook.

Vous trouverez la plupart des réponses à vos questions dans l'Aide Mac. Pour en savoir plus sur l'utilisation de l'Aide Mac, consultez la rubrique « Comment obtenir des réponses à vos doutes » à la page 31. Comme Apple publie de temps à autres de nouvelles versions et mises à jour de ses logiciels système, il est possible que les images de ce manuel soient légèrement différentes de ce que vous voyez à l'écran.

Contenu de la boîte



Adaptateur secteur MagSafe de 60 W

Câble secteur

Configuration du MacBook

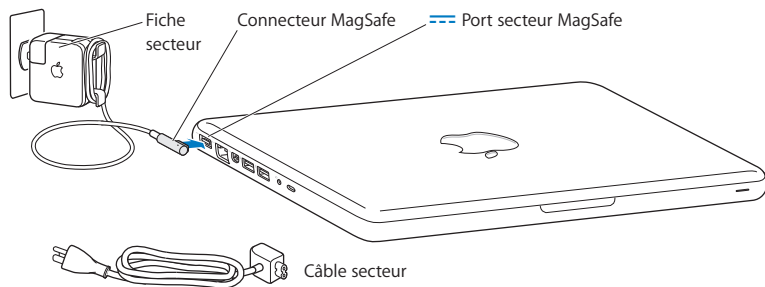
Votre MacBook est conçu pour pouvoir être configuré rapidement et utilisé immédiatement. Les pages suivantes contiennent des informations qui vous guideront tout au long du processus de configuration, notamment des opérations suivantes :

- Le branchement de l'adaptateur secteur MagSafe de 60 W.
- Le branchement des câbles et l'accès à un réseau.
- La mise sous tension du MacBook et l'utilisation du trackpad.
- La configuration d'un compte d'utilisateur et d'autres paramètres via Assistant réglages.
- La configuration des préférences et du bureau Mac OS X.

Important : retirez le film protecteur qui entoure l'adaptateur secteur MagSafe 60 W avant de configurer le MacBook.

Étape 1 : Branchez l'adaptateur secteur MagSafe de 60 W pour alimenter le MacBook et recharger sa batterie.

Assurez-vous que la fiche CA est complètement insérée dans l'adaptateur et que les broches de la fiche sont complètement déployées. Branchez la fiche CA de votre adaptateur sur une prise secteur, puis branchez le connecteur MagSafe sur le port secteur MagSafe. En approchant le connecteur MagSafe du port, vous ressentirez une force magnétique qui l'attire.



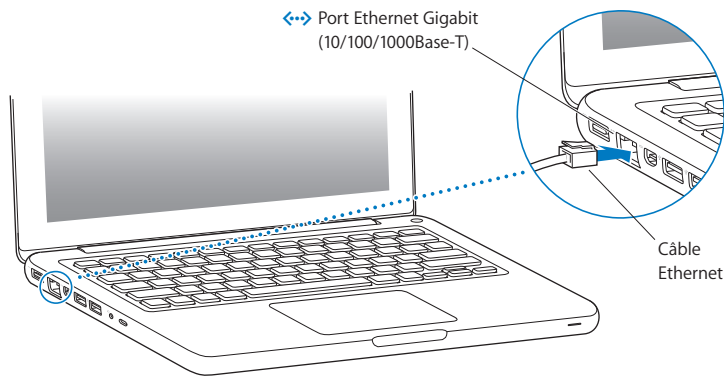
Pour rallonger le câble de l'adaptateur secteur, remplacez la fiche CA par le câble d'alimentation secteur. Tirez d'abord sur la fiche CA pour la retirer de l'adaptateur, puis branchez le câble d'alimentation secteur inclus sur l'adaptateur, en vous assurant que tout est branché correctement.

Lorsque vous déconnectez l'adaptateur secteur d'une prise de courant ou de l'ordinateur, débranchez la prise et non le câble.

Lorsque vous branchez l'adaptateur secteur sur le MacBook, une lampe témoin du connecteur MagSafe s'illumine. Une lumière orange indique que la batterie est en charge. Une lampe témoin verte indique que la batterie est complètement chargée. Si aucune lumière ne s'allume, assurez-vous que le connecteur est placé correctement et que l'adaptateur secteur est branché sur une prise de courant.

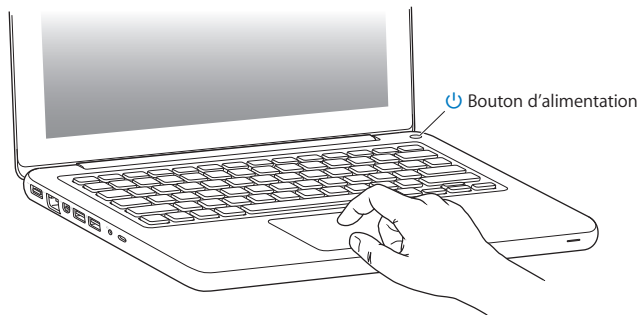
Étape 2 : Connectez-vous à un réseau sans fil ou câblé.

- Pour utiliser un réseau sans fil à l'aide de la technologie intégrée AirPort Extreme, assurez-vous que la borne d'accès sans fil est activée et que vous disposez du nom du réseau. Après avoir allumé votre MacBook, l'Assistant réglages vous guide à travers le processus de connexion. Pour obtenir des conseils de dépannage, consultez la page 60.
- Pour utiliser une connexion filaire, branchez une extrémité de câble Ethernet à votre MacBook et l'autre extrémité à un câble modem, DSL ou à un réseau.



Étape 3 : Appuyez brièvement sur le bouton d'alimentation (⏻) pour allumer votre MacBook.

Votre ordinateur émet un signal sonore lorsque vous l'allumez.



Sa mise en route prend quelques instants. Après le démarrage, Assistant réglages s'ouvre automatiquement.

Si l'ordinateur ne s'allume pas, consultez la rubrique « Si votre MacBook ne s'allume ou ne démarre pas » à la page 55.

Étape 4 : Configurez votre MacBook à l'aide d'Assistant réglages

La première fois que vous démarrez votre MacBook, l'Assistant réglages se met en route. Il vous aide à saisir les informations de connexion à Internet et au courrier électronique ainsi qu'à configurer un compte d'utilisateur sur votre MacBook. Si vous possédez déjà un Mac, l'Assistant réglages peut vous aider à transférer automatiquement les fichiers, les applications et d'autres informations de votre ancien ordinateur à l'aide d'une connexion Ethernet ou sans fil. Consultez la rubrique suivante, « Migration des informations sur votre MacBook » pour en savoir plus.

Si vous ne comptez pas conserver ou utiliser votre autre Mac, il est préférable de lui retirer son autorisation à lire la musique, les clips vidéo ou les livres audio achetés sur l'iTunes Store. Le retrait de l'autorisation d'un ordinateur empêche la lecture par un tiers de tout morceau, vidéo ou livre audio acheté et permet de libérer l'autorisation afin qu'elle puisse être utilisée. Pour plus d'informations sur le retrait d'autorisation, ouvrez iTunes et choisissez Aide > Aide iTunes.

Migration des informations sur votre MacBook

Vous pouvez suivre les messages d'invite de l'Assistant réglages pour faire migrer vos comptes utilisateur, vos fichiers, vos applications et autres informations existants depuis un autre ordinateur Mac. Vous pouvez procéder en suivant l'une des méthodes ci-dessous :

- en passant par un câble Ethernet branché directement sur les deux ordinateurs ou en les connectant au même réseau ;
- en recourant à une connexion sans fil direct entre les deux ordinateurs ou en les faisant rejoindre le même réseau sans fil.

Avant de réaliser la migration, faire appel à « Mise à jour de logiciels » sur votre premier Mac pour vous assurer que vous disposez bien de la dernière version du logiciel Mac OS X — soit Mac OS X 10.4.11, soit Mac OS X 10.5.6 (ou ultérieur).

Vous avez le choix des éléments à faire migrer (à savoir les comptes utilisateur, les documents, les séquences vidéo, les morceaux de musique, les photos, etc.) sur votre MacBook.

Important : n'utilisez en aucun cas le premier Mac tant que la migration n'est pas terminée.

Si vous ne passez pas par l'Assistant réglages pour transférer vos informations lors du premier démarrage de votre ordinateur, vous pourrez le faire ultérieurement. Si la connexion venait à s'interrompre pendant la migration, il vous est possible de reprendre la migration ultérieurement en utilisant Assistant migration sur votre MacBook et votre premier Mac. Accédez au dossier Applications, ouvrez Utilitaires et double-cliquez sur Assistant migration.

Étape 5 : Personnalisez le bureau Mac OS X et réglez les préférences.

Barre des menus

Menu Aide

Icône de recherche de Spotlight



Icône du Finder

Dock

Icône des Préférences Système

Grâce aux Préférences Système, vous pouvez donner à votre bureau l'apparence souhaitée sans perdre de temps. Choisissez le menu Pomme (🍏) > Préférences Système dans la barre des menus. À mesure que vous vous familiarisez avec votre ordinateur, explorez les Préférences Système, le centre de commandes de la plupart des réglages de votre MacBook. Pour en savoir plus, ouvrez l'Aide Mac et recherchez « Préférences Système » ou la préférence que vous souhaitez modifier.

Extinction ou suspension d'activité de votre MacBook

Lorsque vous avez terminé de travailler avec le MacBook, suspendez son activité ou éteignez-le.

Suspension de l'activité de votre MacBook

Suspendez l'activité de votre MacBook si vous ne comptez vous en éloigner que quelques instants. Vous pourrez ensuite le réactiver rapidement sans avoir à le redémarrer.

Pour suspendre l'activité de votre MacBook, procédez de l'une des manières suivantes :

- Rabattez l'écran.
- Choisissez Pomme (🍏) > Suspendre l'activité, dans la barre des menus.
- Appuyez sur le bouton d'alimentation (⏻) et cliquez sur Suspendre l'activité dans la zone de dialogue qui apparaît.
- Choisissez le menu Pomme (🍏) > Préférences Système, cliquez sur Économiseur d'énergie et définissez un délai pour la minuterie de mise en veille.

AVIS : patientez quelques secondes jusqu'à ce que la lampe témoin de suspension d'activité clignote (signalant que l'activité de l'ordinateur est suspendue et que le disque dur a cessé de tourner) avant de déplacer votre MacBook. Tout déplacement de votre ordinateur lorsque le disque dur est en train de tourner risque d'endommager ce dernier et d'entraîner une perte de données ou l'impossibilité de démarrer à partir du disque dur.

Pour réactiver le MacBook :

- *Si l'écran est fermé*, il suffit de l'ouvrir pour réactiver votre MacBook.
- *Si l'écran est déjà ouvert*, appuyez sur le bouton d'alimentation (⏻) ou sur l'une des touches du clavier.

À la réactivation de votre MacBook, vos applications, vos documents et vos réglages sont conservés tels que vous les aviez laissés.

Extinction de votre MacBook

Si vous ne comptez pas utiliser votre MacBook pendant un jour ou deux, il est préférable de l'éteindre. La lampe témoin de suspension d'activité reste allumée quelques instants au moment de l'extinction.

Pour éteindre le MacBook, procédez de l'une des manières suivantes :

- Choisissez Pomme (🍏) > Éteindre, dans la barre des menus.
- Appuyez sur le bouton d'alimentation (⏻) et cliquez sur Éteindre dans la zone de dialogue qui apparaît.

Si vous comptez ranger votre MacBook pour une durée prolongée, consultez la rubrique « Informations importantes sur la manipulation » à la page 71 afin d'obtenir des informations sur les mesures à prendre pour éviter que votre batterie ne se décharge complètement.

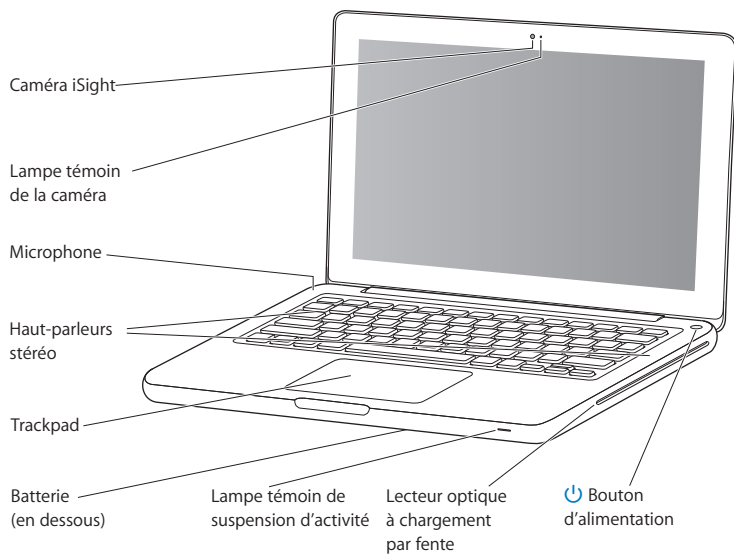
2

Votre MacBook au quotidien

www.apple.com/fr/macosex

Aide Mac  Mac OS X

Caractéristiques de base de votre MacBook



Caméra iSight intégrée et lampe témoin de la caméra

Cette caméra permet d'organiser des vidéoconférences avec d'autres utilisateurs à l'aide d'iChat AV, de prendre des photos à travers Photo Booth ou de capturer de la vidéo avec iMovie. La lampe témoin brille lorsque la caméra iSight fonctionne.

Microphone intégré

Enregistrez du son à l'aide du micro (situé au-dessus et à gauche de la touche Esc de votre clavier) ou profitez de l'application iChat AV incluse pour discuter en direct avec vos amis via une connexion à haut débit.

Haut-parleurs stéréo intégrés

Ils permettent d'écouter de la musique, des films, des jeux et d'autres types de données multimédia.

Trackpad

Cliquez ou double-cliquez n'importe où sur le trackpad. Touchez le trackpad avec un ou plusieurs doigts pour déplacer le pointeur et utilisez les gestes Multi-Touch décrits à la page 26).

Batterie intégrée

Utilisez la batterie d'alimentation lorsque vous n'êtes pas à proximité d'une prise de courant.

Lampe témoin de suspension d'activité

Une lumière blanche clignote lorsque le MacBook est en suspension d'activité.

SuperDrive à chargement par fente

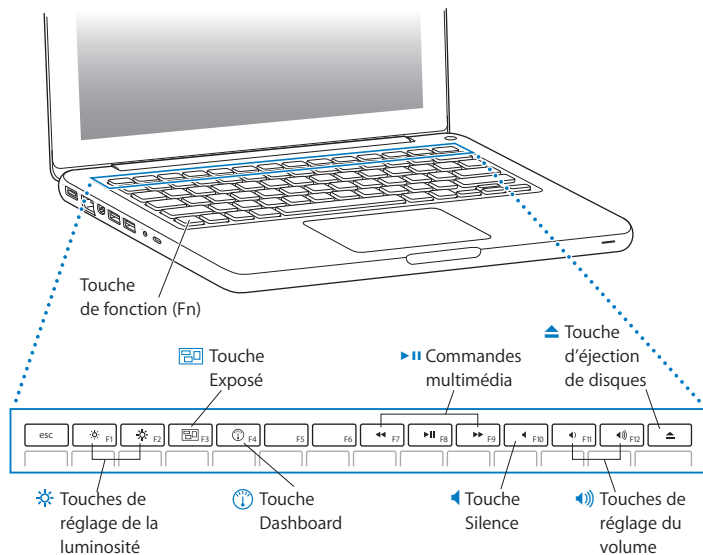
Le lecteur optique peut lire et écrire sur des CD et DVD de taille standard.



Bouton d'alimentation

Permet d'allumer ou d'éteindre votre MacBook ou d'en suspendre l'activité.

Fonctionnalités du clavier de votre MacBook



Touche de fonction (Fn)

Maintenez cette touche enfoncée pour activer les actions personnalisées affectées aux touches de fonction (F1 à F12). Pour apprendre comment personnaliser les touches de fonction, choisissez Aide > Aide Mac dans la barre des menus, puis recherchez « touches de fonction ».



Touches de réglage de luminosité (F1, F2)

Permettent d'augmenter (☀) ou de réduire (☾) la luminosité de l'écran.



Touche Exposé (F3)

Vous permet d'ouvrir Exposé pour accéder rapidement à toutes vos fenêtres ouvertes.



Touche Dashboard (F4)

Vous permet d'ouvrir le Dashboard pour accéder à vos widgets.



Clés d'accès (F7, F8, F9)

Retour rapide (◀◀), lecture ou pause (▶◄) ou avance rapide (▶▶) d'un morceau, d'un film ou d'un diaporama.



Touche silence (F10)

Permet de désactiver le son provenant des haut-parleurs intégrés et du port de sortie audio.



Touches de réglage du volume (F11, F12)

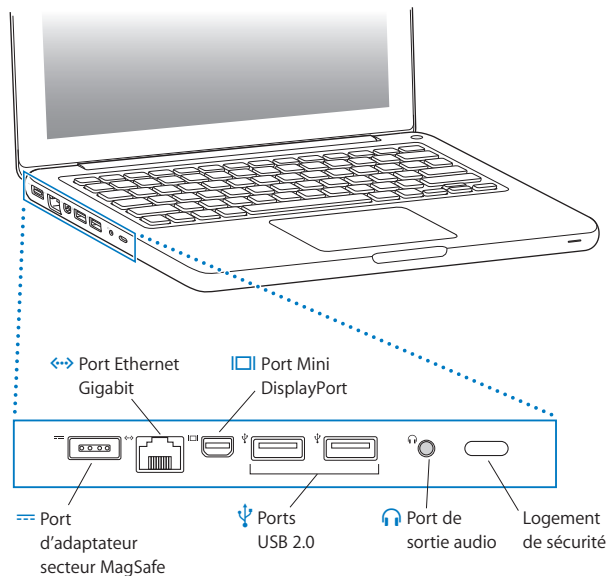
Elles permettent d'augmenter (🔊) ou de diminuer (🔇) le volume du son provenant du haut-parleur intégré ou du port de sortie audio.



Touche d'éjection de disque

Maintenez cette touche enfoncée pour éjecter un disque qui n'est pas en cours d'exécution. Il est également possible d'éjecter un disque en faisant glisser son icône dans la Corbeille.

Ports présents sur votre MacBook





Port d'adaptateur secteur MagSafe

Branchez-y l'adaptateur secteur MagSafe 60 W (inclus) pour recharger la batterie du MacBook.



Port Gigabit Ethernet

Permet de se connecter à un réseau Ethernet haute vitesse, un modem câble ou DSL ou encore un autre ordinateur. Le port Ethernet détecte automatiquement les périphériques Ethernet sans avoir besoin de câble croisé Ethernet.



Mini DisplayPort

Permet de connecter votre ordinateur à un écran ou à un système de projection externe doté d'un connecteur DVI, DVI double liaison ou VGA. Vous pouvez acheter des adaptateurs correspondant aux différents formats vidéo compatibles.



Deux ports USB (Universal Serial Bus) 2.0

Grâce à ses ports, vous pouvez brancher sur le MacBook un modem, un iPod, un iPhone, une souris, un clavier, une imprimante, un appareil photo numérique et plus encore. Vous pouvez connecter un appareil externe USB de grande puissance. Vous pouvez également y brancher des périphériques USB 1.1.



Port sortie audio

Branchez-y des écouteurs, des haut-parleurs externes (y compris un iPhone) ou tout autre équipement audio numérique. Pour utiliser un micro de niveau de ligne ou un équipement audio analogique, spécifiez une ligne audio qui fonctionne dans les préférences Son. Pour en savoir plus, consultez la page 56.

Logement de sécurité

Permet de protéger votre ordinateur contre le vol en y fixant un cadenas et un câble (disponible séparément).

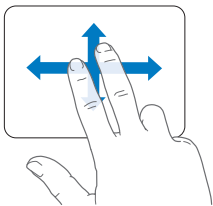
Remarque : les adaptateurs et les autres accessoires sont vendus séparément à l'adresse www.apple.com/fr/store ou dans votre Apple Store le plus proche.

Utilisation du trackpad Multi-Touch

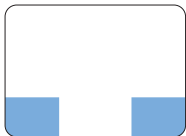
Utilisez le trackpad pour déplacer le curseur et pour effectuer une variété de gestes Multi-Touch. À la différence des trackpads classiques, l'ensemble du trackpad du MacBook est un bouton et vous pouvez cliquer où vous voulez dessus. Pour activer les gestes Multi-Touch, visionner les vidéos d'instructions décrivant les gestes et définir d'autres options du trackpad, sélectionnez Apple (🍏) > Préférences Système, puis cliquez sur Trackpad.

Voici comment utiliser votre trackpad MacBook :

- *Le défilement à deux doigts* vous permet de faire glisser vos doigts pour faire défiler rapidement vers le haut, vers le bas ou vers les côtés dans la fenêtre active. Cette option est activée par défaut.

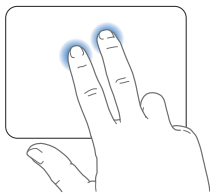


- *Un clic secondaire* ou un « *clic droit* » vous permet d'accéder aux commandes du menu contextuel.
- Pour configurer une zone de clic secondaire à un doigt dans le coin inférieur gauche ou droit du trackpad, sélectionnez *Clic secondaire* sous l'option *Un doigt* des préférences du Trackpad.



Zone de clic secondaire

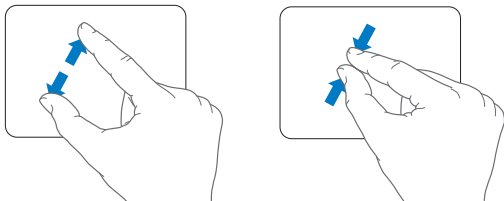
- Pour configurer un clic secondaire à deux doigts n'importe où sur le trackpad, sélectionnez *Clic secondaire* sous l'option *Deux doigts* des préférences du Trackpad.



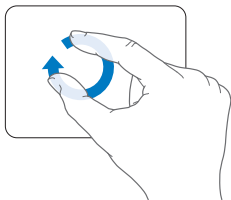
Remarque : vous pouvez également effectuer un clic secondaire si vous faites un clic tout en maintenant la touche *ctrl* enfoncée.

Les gestes de trackpad suivants fonctionnent dans certaines applications. Lorsque vous effectuez ces gestes, faites glisser vos doigts légèrement sur la surface du trackpad. Pour en savoir plus, consultez les préférences de Trackpad ou choisissez Aide > Aide Mac et recherchez le mot « trackpad ».

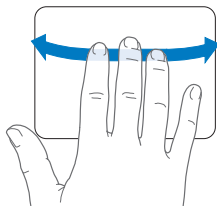
- *Pincement à deux doigts* vous permet d'effectuer un zoom avant ou arrière sur des PDF, images, photos, etc.



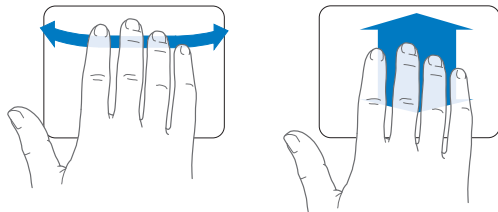
- *Rotation à deux doigts* vous permet de faire pivoter les photos, pages, etc.



- *Balayage à trois doigts* vous permet de faire défiler rapidement les pages de documents, de passer d'une photo à l'autre, etc.



- *Balayage à quatre doigts* fonctionne dans le Finder et dans toutes les applications. Le fait de balayer le trackpad avec quatre doigts vers la gauche ou vers la droite active la permutation d'applications qui vous permet de basculer d'une application ouverte à une autre. En balayant avec les quatre doigts vers le haut ou le bas, vous affichez le bureau ou l'ensemble des fenêtres ouvertes via la fonction Exposé.




Pour activer ou désactiver l'un de ces gestes, choisissez Apple (🍏) > Préférences Système, puis cliquez sur Trackpad. Cochez les cases pour activer ou désactiver les gestes.

Utilisation de la batterie du MacBook

Lorsque l'adaptateur secteur MagSafe n'est pas branché, le MacBook est alimenté par sa batterie intégrée. L'autonomie du MacBook varie en fonction des applications utilisées et des périphériques externes qui sont connectés à votre MacBook.

En désactivant les fonctions de technologie sans fil AirPort Extreme ou Bluetooth® et en réduisant la luminosité de l'écran, vous économisez la charge de batterie—ce qui peut être utile, par exemple lorsque vous voyagez en avion. De nombreuses préférences système sont automatiquement définies pour optimiser l'autonomie de la batterie.

Si votre batterie faiblit pendant que vous travaillez, branchez l'adaptateur secteur et laissez la batterie se recharger. Vous pouvez également connaître la charge actuelle de la batterie en observant l'icône d'() état de la batterie située dans la barre des menus. Le niveau affiché dépend de la quantité d'énergie restant dans la batterie, mais aussi des applications et des périphériques en cours d'utilisation, ainsi que des réglages actuels de votre système. Pour disposer de plus d'énergie, fermez des applications, déconnectez les périphériques non utilisés et réglez la fonction d'Économiseur d'énergie.

Pour en savoir plus sur l'économie de la batterie et obtenir des astuces pour améliorer ses performances, rendez-vous à l'adresse www.apple.com/fr/batteries/notebooks.html.

Recharge de la batterie

Lorsque l'adaptateur secteur fourni avec le MacBook est connecté, la batterie se recharge, que l'ordinateur soit éteint, allumé ou en mode de suspension d'activité. La recharge sera toutefois plus rapide si l'ordinateur est éteint ou en mode de suspension d'activité.

La batterie de votre MacBook peut être remplacée uniquement par un fournisseur de services agréé Apple ou d'un revendeur Apple.

Comment obtenir des réponses à vos doutes

De plus amples informations sur l'utilisation du MacBook sont disponibles dans l'Aide Mac qui s'affiche sur votre ordinateur et sur Internet, à l'adresse www.apple.com/fr/support/macbook.

Pour faire apparaître l'Aide Mac :

- 1 Cliquez sur l'icône du Finder dans le Dock (la barre des icônes située au bord de l'écran).



- 2 Cliquez sur le menu Aide dans la barre des menus et procédez de l'une des manières suivantes :
 - a Saisissez une question ou un terme dans le champ de recherche, puis sélectionnez une rubrique dans la liste des résultats ou sélectionnez « Afficher tous les résultats » pour voir toutes les rubriques.
 - b Choisissez Aide Mac pour ouvrir la fenêtre de l'Aide Mac, qui vous permet de cliquer sur des liens ou de saisir une question.

Informations supplémentaires

Pour en savoir plus sur l'utilisation de votre MacBook, consultez le tableau suivant :

Pour obtenir des informations sur :	Reportez-vous aux sources suivantes :
L'installation de mémoire	le chapitre 3, « Améliorez les performances de votre MacBook, » à la page 35.
Le dépannage de votre MacBook en cas de problème	le chapitre 4, « À tout problème sa solution, » à la page 51.
L'obtention de services et d'une assistance pour votre MacBook	« Informations, services et assistance » à la page 64. Sinon, consultez le site web de support Apple à l'adresse www.apple.com/fr/support/macbook .
L'utilisation de Mac OS X	Site web de Mac OS X à l'adresse www.apple.com/fr/macosx . Vous pouvez également rechercher « Mac OS X » dans l'Aide Mac.
La migration depuis un PC vers un Mac	« Pourquoi vous adorerez le Mac » sur www.apple.com/fr/getamac/whymac .
L'utilisation des applications iLife	Site web d'iLife à l'adresse www.apple.com/fr/ilife . Vous pouvez également ouvrir une application iLife, ouvrir l'Aide de cette application, puis saisir une question dans le champ de recherche.
La modification des Préférences Système	Préférences Système, accessibles en choisissant le menu Pomme (🍏) > Préférences Système. Vous pouvez également rechercher « préférences système » dans l'Aide Mac.
L'utilisation de votre trackpad	Recherchez « trackpad » dans l'Aide Mac. Ou ouvrez les Préférences Système, puis cliquez sur Trackpad.
L'utilisation de votre clavier	Recherchez « clavier » dans l'Aide Mac.
L'utilisation de la caméra iSight	Recherchez « iSight » dans l'Aide Mac.

Pour obtenir des informations sur :	Reportez-vous aux sources suivantes :
L'utilisation de la technologie sans fil AirPort Extreme	la page web d'assistance AirPort à l'adresse www.apple.com/fr/support/airport .
L'utilisation de la technologie sans fil Bluetooth	la page web d'assistance Bluetooth à l'adresse www.apple.com/fr/support/bluetooth . Vous pouvez aussi ouvrir l'utilitaire « Échange de fichiers Bluetooth » (qui se trouve dans le sous-dossier Applications/ Utilitaires) et sélectionner Aide > Aide Bluetooth.
L'entretien de la batterie	Recherchez « batterie » dans l'Aide Mac.
La connexion d'une imprimante	Recherchez « impression » dans l'Aide Mac.
Connexions USB	Recherchez « USB » dans l'Aide Mac.
La connexion à Internet	Recherchez « Internet » dans l'Aide Mac.
La connexion d'un moniteur externe	Recherchez « displayport » dans l'Aide Mac.
Front Row	Recherchez « Front Row » dans l'Aide Mac
La gravure d'un CD ou DVD	Recherchez « graver disque » dans l'Aide Mac.
Les caractéristiques	la page web concernant les caractéristiques, à l'adresse www.apple.com/fr/support/specs . Vous pouvez également ouvrir Informations Système en choisissant le menu Pomme (🍏) > « À propos de ce Mac » dans la barre des menus, puis en cliquant sur Plus d'infos.
Actualités, téléchargement gratuits et catalogues en ligne des logiciels et du matériel Apple	Site web d'Apple à l'adresse www.apple.com/fr .

Pour obtenir des informations sur :

Instructions, assistance technique et manuels des produits Apple

Reportez-vous aux sources suivantes :

Site web d'assistance Apple à l'adresse www.apple.com/fr/support.

3

Améliorez les performances de votre MacBook

www.apple.com/fr/store

Aide Mac  mémoire RAM

Ce chapitre fournit des informations et des instructions pour changer le disque dur et installer de la mémoire supplémentaire dans votre MacBook.

AVERTISSEMENT : Apple vous recommande de confier l'installation de mémoire et le changement de disques dur à un technicien agréé Apple. Consultez les informations sur le dépannage et l'assistance qui accompagnent votre ordinateur pour savoir comment contacter Apple. Tout dommage causé à votre matériel en tentant d'installer vous-même de la mémoire ou de remplacer un disque dur n'est pas couvert par la garantie limitée de votre ordinateur.

Vous ne pouvez pas remplacer la batterie de votre MacBook vous-même. Si vous pensez que votre batterie doit être changée, contactez votre revendeur Apple ou un fournisseur de services agréé Apple.

Remplacement du disque dur

Vous pouvez remplacer le disque dur de votre MacBook par un modèle plus performant. Vous trouverez le disque dur à côté de la batterie intégrée, une fois l'arrière de votre MacBook ouvert. Le disque dur de remplacement doit être de 2,5 pouces et doté d'un connecteur Serial ATA (SATA).

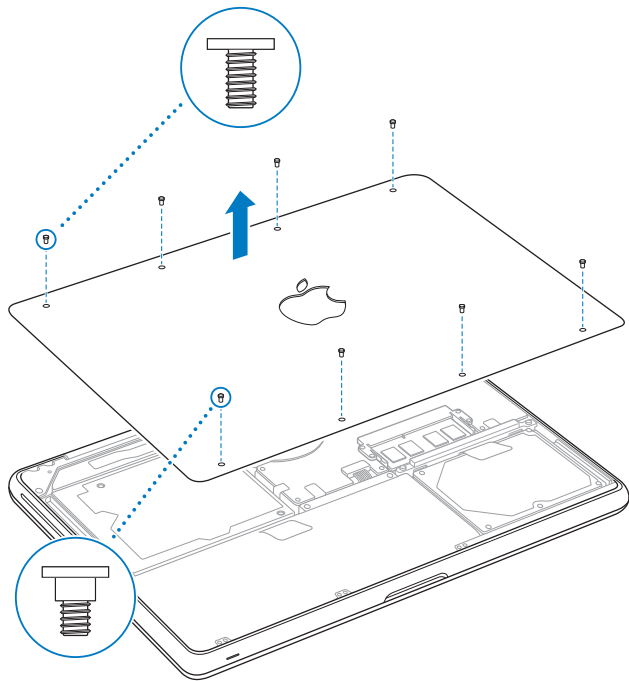
Pour remplacer le disque dur de votre MacBook :

- 1 Éteignez le MacBook. Débranchez l'adaptateur secteur, le câble Ethernet, les câbles USB, le verrou de sécurité et tous les autres câbles connectés au MacBook afin d'éviter toute détérioration de ce dernier.

AVERTISSEMENT : les composants internes de votre MacBook risquent d'être chauds. Si vous venez d'utiliser votre MacBook, attendez 10 minutes après l'avoir éteint afin de laisser aux composants internes le temps de se refroidir.

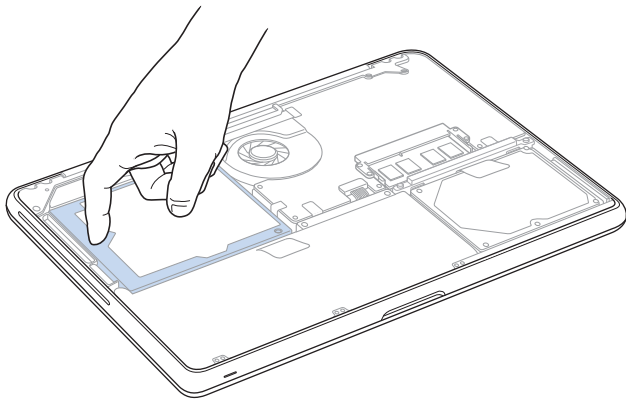
- 2 Retournez votre MacBook et retirez les huit (8) vis qui maintiennent le fond du boîtier. Soulevez ce dernier et placez-le sur le côté.

Important : comme ces vis sont de longueurs différentes, prenez note de leur longueur et de leur position respective pour pouvoir les replacer correctement. Rangez-les en lieu sûr à portée de main.

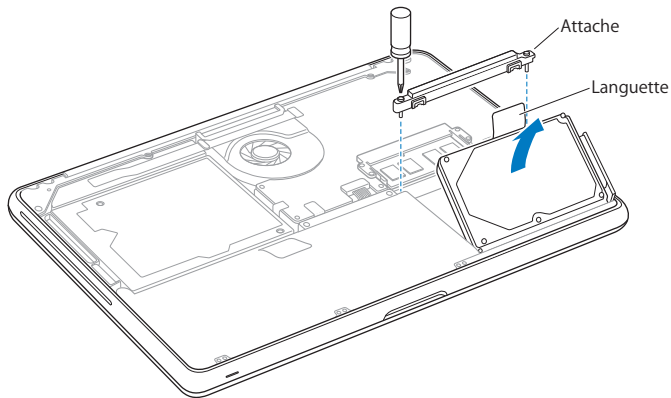


Important : en retirant le fond du boîtier, vous avez mis à nu des composants internes fragiles. Ne touchez rien d'autre que la structure de montage du disque dur lorsque vous retirez ou ajoutez un disque dur.

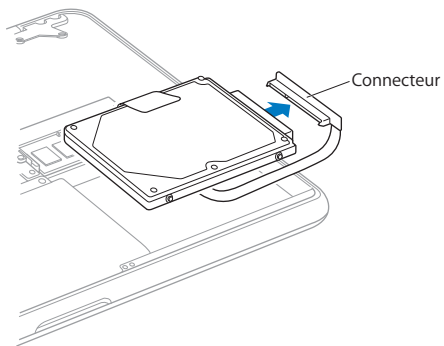
- 3 Touchez la surface métallique à l'intérieur de l'ordinateur afin de décharger toute électricité statique que vous pouvez avoir emmagasinée.



- 4 Repérez l'attache qui se trouve au-dessus du disque dur. Utilisez un tournevis cruciforme pour desserrer les deux vis imperdables qui maintiennent l'attache en place. Rangez cette dernière en lieu sûr à portée de main.
- 5 Tirez sur la languette prévue à cet effet pour soulever doucement le disque et l'extraire de la baie.

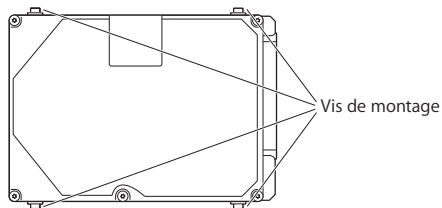


- 6 Tenez le disque dur par les côtés tout en tirant doucement sur le connecteur qui se trouve sur le côté droit du disque afin de le déconnecter.



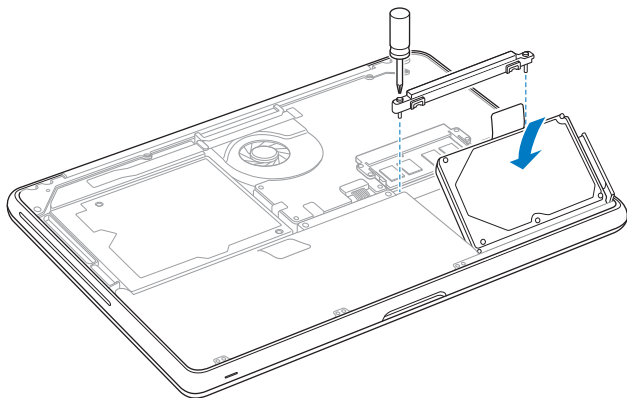
Le connecteur est relié à un câble et demeure à l'intérieur de la baie de disque dur.

Important : il y a quatre (4) vis de montage sur les côtés de votre disque dur. Si votre nouveau disque dur n'est pas fourni avec des vis de montage, récupérez les vis de votre ancien disque dur et montez-les sur le nouveau avant de l'installer.



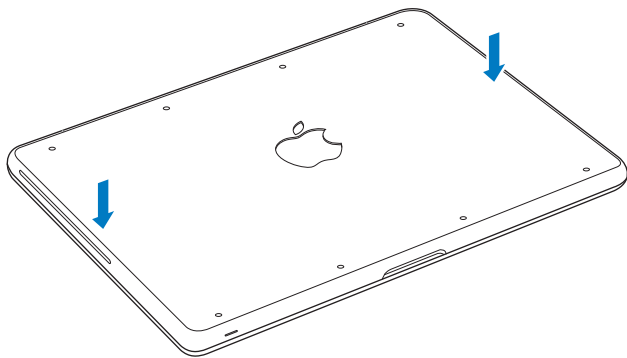
7 Branchez le connecteur sur la partie droite du nouveau disque dur.

- 8 Insérez le nouveau disque dur en le tenant incliné et en vous assurant que les vis de montage sont correctement placées.

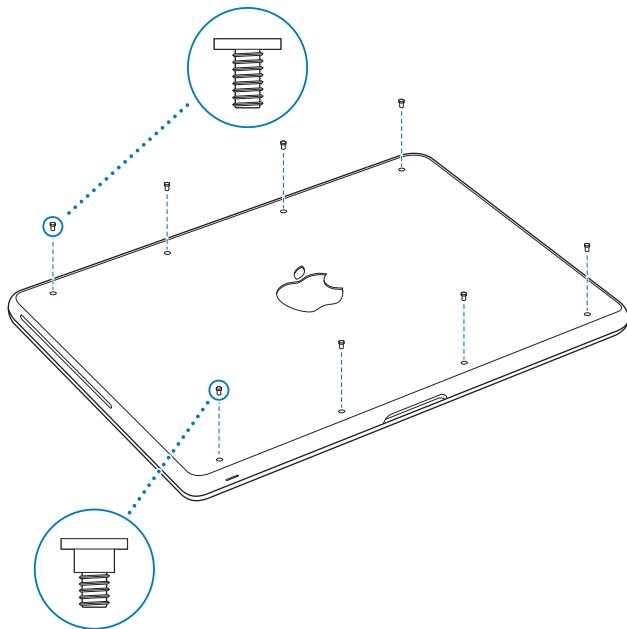


- 9 Remplacez l'attache et serrez les vis.

- 10 Remettez le fond du boîtier en place. Tenez le boîtier au milieu de chaque côté et exercez avec le pouce une pression vers le bas sur un côté puis sur l'autre, de manière à insérer les loquets à l'intérieur du boîtier.



11 Remplacez et serrez les huit vis retirées à l'étape 2 à leur emplacement.



Pour obtenir des formations sur l'installation de Mac OS X et des applications incluses, consultez la rubrique « Réinstallation des logiciels fournis avec le MacBook » à la page 62.

Installation de mémoire supplémentaire

Votre ordinateur est doté de deux logements de mémoire auxquels vous pouvez accéder en retirant le fond du boîtier. Votre MacBook est doté d'un minimum de 2 giga-octets (Go) de mémoire DDR3 (Double Data Rate) SDRAM (Synchronous Dynamic Random-Access Memory) à 1066 MHz. Les deux logements de mémoire peuvent accueillir un module SDRAM conforme aux spécifications suivantes :

- Module DDR3 (Double Data Rate Small Outline Dual Inline Memory Module)
- 30 mm ;
- 204 broches ;
- 1 Go ou 2 Go ;
- Mémoire RAM de type PC3-8500 DDR3 SO-DIMM à 1066 MHz.

Vous pouvez ajouter deux modules de mémoire de 2 Go pour un total de 4 Go de mémoire au maximum. Pour des performances optimales, remplissez les deux logements de mémoire en y installant des modules identiques.

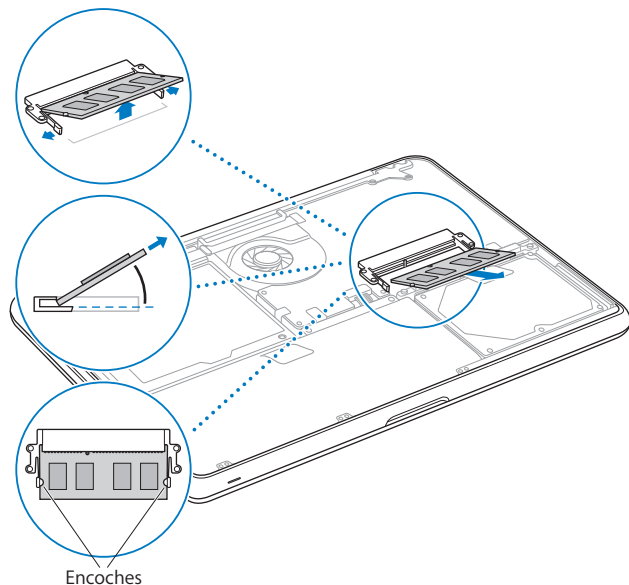
Pour installer de la mémoire dans votre MacBook :

- 1 Suivez les étapes 1 à 3 à partir de la page 37.

Important : en retirant le fond du boîtier, vous avez mis à nu des composants internes fragiles. Veuillez à ne toucher que la structure de montage de la mémoire quand vous retirez ou ajoutez de la mémoire.

- 2 Repoussez vers l'extérieur les leviers qui se trouvent sur les côtés du module de mémoire, afin de libérer celui-ci du logement de la carte mémoire.

La carte mémoire se dégage alors en se soulevant légèrement d'un côté. Avant de la retirer, assurez-vous que les encoches en demi-cercle sont bien visibles. Si ce n'est pas le cas, réessayez en repoussant les languettes vers l'extérieur.



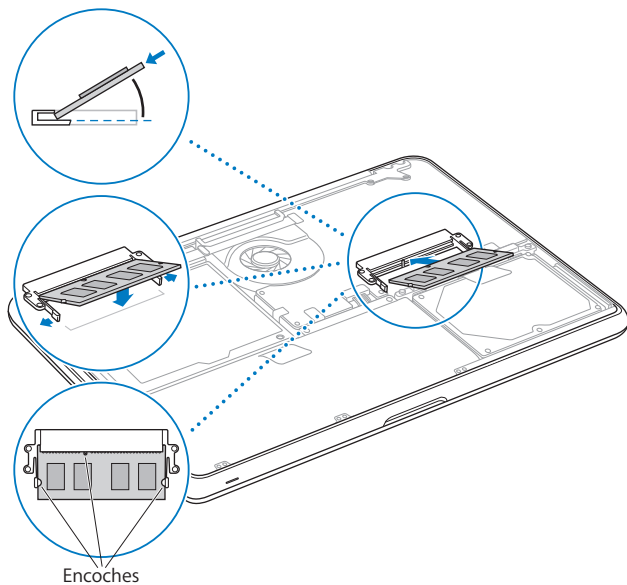
3 Saisissez le module de mémoire en le tenant par ses encoches, puis retirez-le du logement.

4 Retirez l'autre module de mémoire.

Important : saisissez les modules de mémoire en les tenant par les côtés et en veillant à ne pas toucher les connecteurs dorés.

5 Insérez le nouveau module de mémoire dans le logement :

- a Alignez l'encoche du bord doré du module sur celle qui se trouve dans le logement de mémoire inférieur.
- b Inclinez la carte et poussez-la dans le logement.
- c Utilisez deux doigts pour exercer une pression ferme et uniforme afin de pousser le module de mémoire vers le bas. Vous devez entendre un clic indiquant que la mémoire est correctement insérée.
- d Répétez l'opération pour installer un module de mémoire supplémentaire dans le logement supérieur. Appuyez sur le module pour vous assurer qu'il est bien à niveau.



Suivez les instructions données aux étapes 10 et 11, à la page 44 et la page 45 pour replacer le fond du boîtier.

Vérification de la reconnaissance de la nouvelle mémoire par votre MacBook

Après avoir ajouté de la mémoire au MacBook, vérifiez si elle est reconnue.

Pour vérifier la mémoire de votre ordinateur :

- 1 Démarrez votre MacBook.
- 2 Lorsque le bureau Mac OS X s'affiche, choisissez le menu Pomme (🍏) > À propos de ce Mac.

Pour plus de détails sur la mémoire installée sur votre ordinateur, ouvrez Informations Système en cliquant sur Plus d'infos puis sur Mémoire.

Si votre MacBook ne reconnaît pas la mémoire ou ne démarre pas correctement, vérifiez que la mémoire est compatible avec votre MacBook et qu'elle est correctement mise en place.

4

À tout problème sa solution

www.apple.com/fr/support

Aide Mac  aide

Il se peut que vous rencontriez à titre exceptionnel des problèmes en utilisant votre MacBook. Ce chapitre vous propose des conseils de dépannage à essayer en cas de problème. Vous trouverez aussi des informations supplémentaires concernant le dépannage dans l'Aide Mac et sur le site web d'assistance consacré au MacBook, à l'adresse www.apple.com/fr/support/macbook.

Il existe généralement une solution simple et rapide aux problèmes qui peuvent survenir au cours de l'utilisation de votre MacBook. Réfléchissez aux conditions qui ont entraîné l'apparition de ce problème. Ce récapitulatif de la totalité des opérations effectuées avant que le problème ne survienne permet de restreindre les causes possibles et de trouver la solution. Les éléments à noter comprennent :

- les applications que vous étiez en train d'utiliser quand le problème est apparu ; les problèmes qui n'apparaissent qu'avec une application spécifique peuvent indiquer que cette application n'est pas compatible avec la version de Mac OS installée sur votre ordinateur ;
- les nouveaux logiciels installés, notamment ceux qui ont ajouté des éléments à votre dossier Système ;
- tout composant matériel installé (mémoire supplémentaire ou périphérique, par exemple).

Problèmes vous empêchant d'utiliser votre MacBook

Si votre MacBook ne répond plus ou que le pointeur se fige

Il peut arriver, très rarement, qu'une application se « fige » à l'écran. Mac OS X permet de quitter une application figée sans redémarrer votre ordinateur.

Pour forcer la fermeture d'une application :

- 1 Appuyez sur les touches Commande (⌘) + Option + Échap ou choisissez le menu Pomme (🍏) > Forcer à quitter dans la barre des menus.

La boîte de dialogue « Forcer à quitter des applications » apparaît. L'application est sélectionnée.

- 2 Cliquez sur Forcer à quitter.

L'application se ferme, en laissant toutes les autres applications ouvertes.

Si nécessaire, vous pouvez également redémarrer le Finder à partir de cette zone de dialogue.

Enregistrez ensuite votre travail dans les applications ouvertes, puis redémarrez l'ordinateur afin de vous assurer que le problème est entièrement réglé.

Si le problème survient fréquemment, choisissez Aide > Aide Mac dans la barre des menus en haut de l'écran. Recherchez le mot « bloquer » pour obtenir de l'aide en cas de blocage de l'ordinateur ou s'il ne répond pas.

Si le problème ne survient que lorsque vous utilisez une application particulière, vérifiez auprès de son éditeur si elle est compatible avec votre ordinateur. Pour obtenir des informations de contact et une assistance relatifs aux logiciels fournis avec votre MacBook, rendez-vous à l'adresse www.apple.com/guide.

Si vous savez qu'une application est compatible, vous devrez peut-être réinstaller le logiciel système de votre ordinateur. Consultez la rubrique « Réinstallation des logiciels fournis avec le MacBook » à la page 62.

Si le MacBook se bloque au démarrage, si un point d'interrogation clignotant apparaît ou si l'écran est éteint et que la lampe témoin de suspension d'activité reste allumée (pas en mode de suspension d'activité)

Le point d'interrogation clignotant signifie généralement que l'ordinateur ne parvient pas à localiser le logiciel système sur le disque dur interne ou sur tout disque externe relié à l'ordinateur.

- Patientez quelques secondes. Si l'ordinateur ne démarre pas de suite, éteignez-le en maintenant le bouton d'alimentation (⏻) enfoncé pendant 8 à 10 secondes. Débranchez tous les périphériques externes puis tentez de redémarrer l'ordinateur en appuyant sur le bouton d'alimentation (⏻) tout en maintenant la touche Option enfoncée. Lorsque votre ordinateur démarre, cliquez sur l'icône du disque dur, puis sur la flèche droite. Une fois que l'ordinateur a démarré, ouvrez les Préférences Système et cliquez sur Démarrage. Sélectionnez un dossier Système local de Mac OS X.
- Si cela ne donne pas de résultats, tentez de réparer le disque à l'aide d'Utilitaire de disque :
 - Insérez le *DVD Mac OS X Install DVD* dans votre ordinateur.
 - Redémarrez ensuite votre ordinateur en maintenant la touche C enfoncée lors du démarrage.
 - Choisissez Programme d'installation dans la barre des menus, puis choisissez Ouvrir l'Utilitaire de disque. Lorsqu'Utilitaire de disque s'ouvre, suivez les instructions de la sous-fenêtre S.O.S pour savoir s'il est en mesure de réparer le disque.

Si Utilitaire de disque ne résout pas le problème, vous devrez peut-être réinstaller le logiciel système de votre ordinateur. Consultez la rubrique « Réinstallation des logiciels fournis avec le MacBook » à la page 62.

Si votre MacBook ne s'allume ou ne démarre pas

Tentez les opérations suivantes dans l'ordre jusqu'à ce que votre ordinateur s'allume :

- Assurez-vous que l'adaptateur secteur est connecté à l'ordinateur et branché sur une prise de courant en état de marche. Veillez à utiliser l'adaptateur secteur MagSafe 60 W fourni avec le MacBook. Si l'adaptateur secteur ne recharge plus l'ordinateur et que la lampe témoin de l'adaptateur secteur ne s'allume pas lorsque vous branchez le câble d'alimentation, essayez de le débrancher puis de le brancher à nouveau afin de le positionner correctement.
- Si la lampe témoin du connecteur MagSafe est de couleur orange, cela signifie que la batterie a besoin d'être rechargée. Laissez l'adaptateur secteur branché et rechargez la batterie avec l'ordinateur éteint. Une lampe témoin de couleur verte indique que la batterie est complètement chargée.
- Si le problème persiste, réinitialisez le gestionnaire d'alimentation du MacBook en débranchant l'adaptateur secteur, puis en maintenant le bouton d'alimentation (⏻) enfoncé pendant au moins 5 secondes.
- Si vous avez récemment ajouté de la mémoire, assurez-vous qu'elle est correctement installée et compatible avec votre ordinateur. Vérifiez si le retrait de cette mémoire et la remise en place de l'ancienne permet à l'ordinateur de démarrer (consultez la page 46).
- Appuyez sur le bouton d'alimentation (⏻) et maintenez immédiatement les touches Commande (⌘), Option, P, et R enfoncées jusqu'à entendre une deuxième fois le son du démarrage. Cette action réinitialise le paramètre RAM (PRAM).
- Si vous ne parvenez toujours pas à démarrer le MacBook, consultez la rubrique « Informations, services et assistance » à la page 64 qui contient les informations nécessaires pour prendre contact avec Apple.

Si l'écran devient subitement noir ou que votre MacBook se bloque

Essayez de redémarrer votre MacBook.

- 1 Débranchez tout périphérique connecté à votre MacBook excepté l'adaptateur secteur.
- 2 Appuyez sur le bouton d'alimentation (⏻) pour redémarrer le système.
- 3 Le niveau de charge de la batterie doit atteindre au moins 10 pour cent avant la connexion d'un périphérique et la reprise du travail.

Pour vérifier le niveau de charge de la batterie, observez l'icône d'état de la batterie (🔋) située dans la barre des menus.

Le moniteur pourrait également s'assombrir si les fonctions d'économie d'énergie de la batterie sont en place.

Si un appareil audio branché sur le port audio ne fonctionne pas

Débranchez l'appareil audio. Choisissez Apple (🍏) > Préférences Système, puis ouvrez les Préférences Son. Dans la sous-fenêtre Entrée, spécifiez si vous voulez que le port soit utilisé pour l'entrée ou la sortie du son. Rebranchez l'appareil audio.

Remarque : si vous utilisez Windows sur votre MacBook, le port ne prend en charge que la sortie audio.

Si vous avez oublié votre mot de passe

Vous pouvez réinitialiser votre mot de passe d'administrateur et les mots de passe de tous les autres comptes.

- 1 Insérez la *DVD Applications Install DVD*. Redémarrez ensuite votre ordinateur en maintenant la touche C enfoncée lors du démarrage.
- 2 Dans la barre des menus, choisissez Utilitaires > « Réinitialiser le mot de passe ». Suivez les instructions à l'écran.

En cas de problème à l'éjection d'un disque

- Fermez toutes les applications susceptibles d'utiliser le disque et essayez à nouveau.
- Si cela ne donne pas de résultats, redémarrez l'ordinateur tout en maintenant le bouton du trackpad enfoncé.

Utilisation d'Apple Hardware Test

Si vous pensez qu'il y a un problème avec les composants matériels du MacBook, vous pouvez utiliser l'application Apple Hardware Test pour savoir si tel est le cas (les composants affectés peuvent être la mémoire ou le processeur, par exemple).

Pour utiliser Apple Hardware Test :

- 1 Déconnectez tous les périphériques externes de votre ordinateur, sauf l'adaptateur secteur. Si un câble Ethernet est connecté, déconnectez-le.
- 2 Redémarrez votre MacBook tout en maintenant enfoncée la touche D.
- 3 Lorsque l'écran principal d'Apple Hardware Test s'affiche, sélectionnez votre langue.
- 4 Appuyez sur la touche Retour ou cliquez sur la flèche droite.
- 5 Lorsque l'écran principal d'Apple Hardware Test s'affiche (après 45 secondes environ), suivez les instructions à l'écran.
- 6 En cas de détection d'un problème, Apple Hardware Test affiche un code d'erreur. Notez le code d'erreur avant d'entreprendre les démarches d'assistance. Si Apple Hardware Test ne détecte pas de panne matérielle, il est probable que le problème soit lié aux logiciels.

Si cette procédure ne fonctionne pas, insérez le *Applications Install DVD* et maintenez la touche D enfoncée pour lancer l'outil Apple Hardware Test.

Problèmes de connexion à Internet

Le MacBook est équipé de l'application Assistant réglages, destinée à vous aider à configurer une connexion à Internet. Ouvrez Préférences Système, puis cliquez sur Réseau. Cliquez sur le bouton « Assistant » pour ouvrir Assistant réglages de réseau.

En cas de problèmes avec votre connexion à Internet, vous pouvez essayer les méthodes proposées dans cette rubrique en commençant par Diagnostic réseau.

Pour utiliser Diagnostic réseau :

- 1 Choisissez le menu Pomme (🍏) > Préférences Système.
- 2 Cliquez sur Réseau puis cliquez sur « Assistant ».
- 3 Cliquez sur Diagnostic pour lancer Diagnostic réseau.
- 4 Suivez les instructions à l'écran.

Si Diagnostic réseau n'est pas en mesure de résoudre le problème, celui-ci se situe peut-être au niveau du fournisseur d'accès à Internet auquel vous essayez de vous connecter, du périphérique externe utilisé pour la connexion au fournisseur d'accès à Internet ou du serveur auquel vous essayez d'accéder. Vous pouvez également tenter de réaliser les opérations suivantes.

Connexions à Internet par modem câble, ligne DSL et réseau local (LAN)

Assurez-vous que tous les câbles du modem sont correctement branchés. Vérifiez le câble d'alimentation du modem, le câble reliant le modem à l'ordinateur et celui reliant le modem à la prise secteur. Vérifiez également les câbles et les sources d'alimentation de vos routeurs et concentrateurs Ethernet.

Éteignez, puis rallumez le modem afin de réinitialiser le matériel du modem.

Éteignez le modem câble ou DSL, puis rallumez-le après quelques minutes. Certains fournisseurs d'accès à Internet conseillent de débrancher le câble d'alimentation du modem. Si votre modem dispose d'un bouton de réinitialisation, vous pouvez l'actionner avant ou après avoir éteint puis rallumé le modem.

Important : les instructions relatives aux modems ne concernent pas les utilisateurs de réseau LAN. Contrairement aux utilisateurs de modems câble et DSL, les utilisateurs de réseau LAN peuvent disposer de concentrateurs, commutateurs, routeurs et autres blocs de connexion. Ils doivent faire appel à leur administrateur réseau plutôt qu'à un FAI.

Connexions PPPoE

Si vous ne parvenez pas à vous connecter à votre fournisseur d'accès à Internet via PPPoE (Point to Point Protocol over Ethernet), assurez-vous que les informations que vous avez saisies dans les préférences Réseau sont correctes.

Pour vérifier les réglages PPPoE :

- 1 Choisissez le menu Pomme (🍏) > Préférences Système.
- 2 Cliquez sur Réseau.
- 3 Cliquez sur Ajouter (+) en bas de la liste des services de connexion réseau et choisissez PPPoE dans le menu local Interface.
- 4 Choisissez une interface pour le service PPPoE dans le menu local Ethernet. Choisissez Ethernet si vous vous connectez à un réseau câblé, ou AirPort si vous vous connectez à un réseau sans fil.
- 5 Saisissez les informations transmises par votre fournisseur d'accès, telles que le nom de compte, le mot de passe et le nom du service PPPoE (si votre fournisseur d'accès l'exige).
- 6 Cliquez sur Appliquer pour activer les réglages.

Connexions au réseau

Assurez-vous que le câble Ethernet est branché sur le MacBook et sur le réseau. Vérifiez les câbles et l'alimentation de vos routeurs et concentrateurs Ethernet.

Si vous disposez de plusieurs ordinateurs partageant une connexion à Internet, assurez-vous que votre réseau est correctement configuré. Vous devez savoir si votre FAI fournit une seule ou plusieurs adresses IP, autrement dit une pour chaque ordinateur.

Si une seule adresse IP est fournie, vous devez disposer d'un routeur capable de partager la connexion ; on parle alors de conversion d'adresse réseau (NAT) ou de masquage d'adresses IP. Pour obtenir des informations sur la configuration, consultez la documentation fournie avec votre routeur ou contactez la personne qui a configuré votre réseau. Vous pouvez faire appel à une borne d'accès AirPort pour partager une adresse IP entre plusieurs ordinateurs. Pour en savoir plus sur l'utilisation d'une borne d'accès AirPort, consultez l'Aide Mac ou rendez-vous sur le site web AirPort Extreme d'Apple, à l'adresse www.apple.com/fr/support/airport.

Si ces informations ne vous permettent pas de résoudre le problème, adressez-vous à votre fournisseur d'accès à Internet ou à votre administrateur réseau.

Problèmes de communication sans fil avec AirPort Extreme

En cas de problèmes avec les communications sans fil AirPort Extreme :

- Vérifiez que l'ordinateur ou le réseau auquel vous souhaitez vous connecter est activé et dispose d'un point d'accès sans fil.
- Assurez-vous que le logiciel est correctement configuré conformément aux instructions incluses avec votre borne d'accès ou point d'accès.

- Assurez-vous que l'autre ordinateur ou le point d'accès au réseau se trouve dans la zone de couverture de l'antenne de votre ordinateur. Des appareils électroniques ou des structures métalliques se trouvant à proximité peuvent interférer avec les communications sans fil et réduire la portée de votre antenne. Vous pouvez éventuellement améliorer la réception en tournant et en réorientant l'ordinateur.
- Vérifiez l'icône d'état AirPort (📶) dans la barre des menus. Jusqu'à quatre barres de mesure apparaissent pour afficher la puissance du signal. Si l'intensité du signal est faible, essayez de changer de place.
- Pour plus d'informations, consultez l'Aide AirPort (choisissez Aide > Aide Mac, puis Bibliothèque > Aide AirPort dans la barre des menus) ainsi que les instructions fournies avec votre appareil sans fil.

Maintien à jour de vos logiciels

Vous pouvez vous connecter à Internet pour télécharger et installer automatiquement les dernières versions de logiciels, gestionnaires et autres améliorations fournies par Apple.

Chaque fois que vous vous connectez à Internet, « Mise à jour de logiciels » consulte les mises à jour disponibles pour votre ordinateur. Vous pouvez configurer le MacBook afin qu'il recherche régulièrement des mises à jour et que vous puissiez télécharger et installer les logiciels mis à jour.

Pour rechercher des logiciels mis à jour :

- 1 Ouvrez les Préférences Système.
- 2 Cliquez sur l'icône « Mise à jour de logiciels » et suivez les instructions à l'écran.
 - Pour plus d'informations, recherchez « Mise à jour de logiciels » dans l'Aide Mac.
 - Pour obtenir les toutes dernières informations sur Mac OS X, rendez-vous à l'adresse www.apple.com/fr/macosex.

Réinstallation des logiciels fournis avec le MacBook

Utilisez les disques d'installation de logiciels fournis avec votre ordinateur pour réinstaller Mac OS X et les applications livrées avec votre ordinateur. Vous pouvez choisir soit « Archiver et installer » afin d'enregistrer vos fichiers et réglages existants, soit « Effacer et installer » pour effacer toutes vos données.

Important : Apple vous recommande de sauvegarder les données de votre disque dur avant de procéder à la restauration des logiciels. Nous vous conseillons de sauvegarder vos fichiers essentiels avant d'installer Mac OS X et d'autres applications car l'option « Effacer et installer » efface les données du disque dur. Apple décline toute responsabilité en cas de perte de données.

Installation de Mac OS X

Pour installer Mac OS X :

- 1 Sauvegardez vos fichiers essentiels.
- 2 Assurez-vous que votre adaptateur secteur est connecté et branché sur une prise de courant.
- 3 Insérez le *DVD Applications Install DVD* fourni avec votre ordinateur.
- 4 Double-cliquez sur *Installer Mac OS X*.
- 5 Suivez les instructions à l'écran.

Remarque : pour rétablir les réglages d'origine de Mac OS X sur votre ordinateur, cliquez sur Options dans la sous-fenêtre « Sélectionner une destination » du programme d'installation, puis choisissez Effacer et installer. Si vous choisissez « Effacer et installer », un message vous rappelle d'utiliser le *DVD Applications Install DVD* pour réinstaller les applications incluses avec votre ordinateur.

- 6 Une fois l'installation terminée, cliquez sur Redémarrer pour redémarrer votre ordinateur.
- 7 Suivez les instructions données par l'Assistant réglages pour configurer votre nouveau compte utilisateur.

Installation d'applications

Si vous réinstallez Mac OS X sur votre ordinateur, puis que vous sélectionnez l'option « Effacer et installer », vous devez réinstaller les applications fournies avec votre ordinateur, telles que les applications iLife.

Pour installer les applications fournies avec votre ordinateur :

- 1 Assurez-vous que votre adaptateur secteur est connecté et branché sur une prise de courant.
- 2 Insérez le *DVD Applications Install DVD* fourni avec votre ordinateur.
- 3 Double-cliquez sur « Installer les logiciels inclus ».
- 4 Suivez les instructions à l'écran.
- 5 Cliquez sur Fermer une fois l'installation terminée.

Informations, services et assistance

Outre le disque dur et la mémoire, votre MacBook ne contient aucune pièce que vous puissiez réparer vous-même. Si vous avez besoin de services de réparation, adressez-vous à Apple ou portez votre MacBook chez un fournisseur de services agréé Apple. Vous trouverez de plus amples informations sur le MacBook en ligne, dans l'aide à l'écran, dans Informations Système et via Apple Hardware Test.


Informations en ligne

Pour obtenir des informations en ligne sur le service et l'assistance, rendez-vous sur www.apple.com/fr/support. Choisissez votre pays dans le menu local. Vous pouvez faire des recherches dans la base de données AppleCare Knowledge Base, vérifiez si de nouvelles mises à jour de logiciels sont disponibles ou obtenir de l'aide dans les forums de discussion Apple.

Aide à l'écran

Vous pouvez chercher des réponses à vos questions ainsi que des instructions et des informations concernant le dépannage dans l'Aide Mac. Choisissez Aide > Aide Mac.

Informations Système

Pour obtenir des informations sur le MacBook, servez-vous d'Informations Système. Cette application vous fournit la liste des composants matériels et des logiciels installés, le numéro de série et de version du système d'exploitation, la quantité de mémoire installée, etc. Pour ouvrir Informations Système, choisissez le menu Pomme () > « À propos de ce Mac » dans la barre des menus, puis cliquez sur Plus d'infos.

Service et assistance AppleCare

Votre MacBook est fourni avec 90 jours d'assistance technique et 1 an de couverture pour les réparations de matériel effectuées dans les magasins Apple Store ou les centres de réparations agréés Apple, tel qu'un fournisseur de services agréé Apple. Vous avez la possibilité d'étendre la durée de cette couverture en adhérant à un programme AppleCare Protection Plan. Pour en savoir plus, rendez-vous sur www.apple.com/fr/support/products ou bien visitez le site web adapté à votre pays (répertorié ci-dessous).

Si vous avez besoin d'assistance, le personnel d'assistance par téléphone AppleCare peut vous aider à installer et à ouvrir les applications et offre des services de dépannage élémentaires. Appelez le centre d'assistance le plus proche de chez vous (gratuit pendant les 90 premiers jours). Gardez la date d'achat et le numéro de série de votre MacBook à portée de main lorsque vous appelez.

Remarque : la période de 90 jours d'assistance gratuite par téléphone débute à la date d'achat. Des frais téléphoniques peuvent être applicables.

Pays	Téléphone	Site web
Allemagne	(49) 01805 009 433	www.apple.com/de/support
Autriche	(43) 0810 300 427	www.apple.com/at/support
Belgique (flamand)	(32) 070 700 772	www.apple.com/benl/support
(français)	(32) 070 700 773	www.apple.com/befr/support
France	(33) 0805 540 003	www.apple.com/fr/support
Luxembourg	(352) 800 24550	www.apple.com/befr/support
Suisse (français)	(41) 0848 000 132	www.apple.com/chfr/support
(allemand)	(41) 0848 000 132	www.apple.com/chde/support

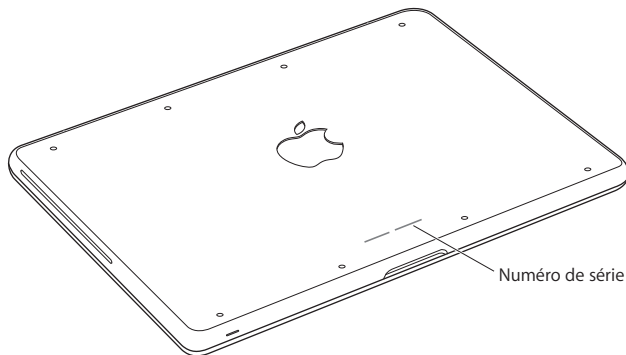
Les numéros de téléphone sont susceptibles d'être modifiés. Les tarifs téléphoniques locaux et nationaux peuvent s'appliquer. Une liste complète est disponible sur Internet:

www.apple.com/contact/phone_contacts.html

Localisation du numéro de série de votre produit

Utilisez l'une des méthodes suivantes pour trouver le numéro de série de votre MacBook :

- Retournez votre MacBook. Le numéro de série est gravé sur le boîtier.



- Choisissez Apple (🍏) > À propos de ce Mac, puis cliquez sur le numéro de version sous les mots « Mac OS X » pour passer du numéro de version de Mac OS X à la version, puis au numéro de série.
- Cliquez sur l'icône du Finder et ouvrez /Applications/Utilitaires/Informations Système. Cliquez sur Matériel dans la sous-fenêtre Contenu.

5

Dernières recommandations

www.apple.com/fr/environment

Aide Mac  ergonomie

Afin d'assurer votre sécurité et de préserver votre matériel, veillez à observer ces consignes concernant le nettoyage et la manipulation de votre MacBook ainsi que l'aménagement d'un espace de travail confortable. Gardez ces instructions dans un endroit facile d'accès pour vous et pour les utilisateurs éventuels.

AVERTISSEMENT : un stockage ou un usage incorrect de votre ordinateur peut annuler la garantie du fabricant.

Informations importantes concernant la sécurité

AVERTISSEMENT : ne pas suivre ces consignes pourrait déclencher un feu, occasionner des décharges électriques ou entraîner tout type de blessure ou dommage.

Batterie intégrée Ne retirez pas la batterie de votre MacBook. La batterie doit être remplacée uniquement par un fournisseur de services agréé Apple. Interrompez l'utilisation de votre MacBook s'il tombe ou semble cassé, tordu, déformé ou abîmé. N'exposez pas l'ordinateur à des températures supérieures à 100° C.

Manipulation Installez le MacBook sur un plan de travail stable qui laisse convenablement circuler l'air sous l'ordinateur et autour de celui-ci. N'utilisez pas le MacBook en le posant sur un coussin ou tout autre objet de structure non solide car cela pourrait empêcher les conduits d'aération de fonctionner correctement. Évitez également de placer des objets sur le clavier lorsque vous utilisez votre MacBook. N'introduisez jamais d'objets d'aucune sorte dans les ouvertures servant à la ventilation.

La partie inférieure du MacBook peut chauffer au cours d'une utilisation normale de l'appareil. Si votre MacBook est posé sur vos genoux et que la chaleur qu'il dégage vous gêne, posez-le sur un plan de travail stable.

Eau et endroits humides Évitez de placer votre MacBook à proximité de sources de liquide telles que des boissons, un évier, un lavabo, une baignoire ou une douche, par exemple. Protégez votre MacBook de l'humidité et des intempéries (neige, pluie et brouillard par exemple).

Adaptateur secteur MagSafe de 60 W Veillez à ce que la fiche ou le câble d'alimentation secteur CA soit totalement enclenché dans l'adaptateur secteur avant de brancher ce dernier sur une prise de courant. N'utilisez que l'adaptateur secteur qui accompagne le MacBook ou, au besoin, un adaptateur secteur agréé Apple compatible avec ce produit. L'adaptateur secteur peut chauffer au cours d'une utilisation normale de l'appareil. Branchez toujours l'adaptateur secteur directement sur la prise de courant ou posez-le par terre, dans un endroit correctement aéré.

Débranchez l'adaptateur secteur et tous les autres câbles si l'un des cas suivants se présente :

- Vous voulez ajouter de la mémoire ou remplacer le disque dur.
- Vous souhaitez nettoyer le boîtier (pour ce faire, suivez à la lettre les instructions fournies à la page 73).
- La prise ou le câble d'alimentation est endommagé.
- Le MacBook ou l'adaptateur secteur est exposé à la pluie ou à une humidité excessive, ou du liquide a été versé dans le boîtier.
- Le MacBook ou l'adaptateur secteur a subi une chute, le boîtier a été endommagé ou vous pensez qu'une réparation est nécessaire.

Le port secteur MagSafe contient un aimant qui peut effacer les données d'une carte de crédit, d'un iPod ou d'autres appareils. Pour protéger vos données, ne placez pas de matériaux ou d'appareils à sensibilité magnétique (comme ceux cités précédemment ou autres) à moins de 25 mm de ce port.

Si des résidus quelconques se trouvent dans le port secteur MagSafe, enlevez-les doucement à l'aide d'un bâtonnet de coton.

Caractéristiques du port d'alimentation MagSafe :

- *Fréquence* : 50 à 60 Hz, monophasée
- *Tension* : 100 à 240 V
- *Tension de sortie* : 16,5 V CA, 3,65 A

Diminution de l'acuité auditive Vous risquez une perte d'audition irréparable si vous utilisez un casque ou des écouteurs à un volume sonore élevé. L'oreille peut s'adapter petit à petit à des volumes sonores de plus en plus élevés qui peuvent sembler normaux, mais qui risquent à la longue d'endommager votre système auditif. En cas de sifflements ou de perte d'acuité auditive, arrêtez d'utiliser le casque ou les écouteurs et consultez un médecin. Plus le volume est élevé, plus votre audition risque d'être affectée rapidement. Pour protéger votre système auditif, les spécialistes conseillent de prendre les mesures suivantes :

- Limitez la durée d'utilisation à volume élevé de vos écouteurs ou de votre casque d'écoute.
- Évitez d'augmenter le volume afin de bloquer les bruits environnants.
- Baissez le volume si vous ne parvenez pas à entendre une personne qui parle à côté de vous.

Activités à haut risque Cet ordinateur n'est pas conçu pour être utilisé dans des installations nucléaires, pour la navigation ou la communication aérienne, pour le contrôle du trafic aérien, ni dans aucune autre situation où une panne du système informatique pourrait entraîner la mort, des blessures ou de graves dommages écologiques.

Informations concernant le laser pour lecteurs optiques

AVERTISSEMENT : la mise en place de réglages ou la réalisation d'opérations qui ne sont pas spécifiés dans le manuel de votre appareil risque de vous exposer à des rayonnements dangereux.

Le lecteur optique de votre ordinateur contient un laser qui est entièrement sans danger si l'on en fait un usage normal mais qui peut s'avérer dangereux pour les yeux s'il est démonté. Afin d'assurer votre sécurité, ce dispositif ne doit être réparé que par un fournisseur de services agréé Apple.

Informations importantes sur la manipulation

AVIS : ne pas suivre les présentes instructions sur la manipulation peut provoquer des dommages à votre MacBook ou à d'autres objets.

Environnement de fonctionnement : toute utilisation de votre MacBook en dehors de ces plages peut affecter ses performances :

- *Température de fonctionnement :* 10° à 35° C
- *Température de stockage :* -20° à 45° C
- *Humidité relative :* 5 % à 90 % (sans condensation)
- *Altitude d'utilisation :* 0 à 3 048 mètres

Mise sous tension de votre MacBook N'allumez jamais le MacBook tant que tous ses composants internes ou externes ne sont pas en place. L'utilisation de l'ordinateur alors que certains composants manquent peut s'avérer dangereuse et risque de l'endommager.

Transport du MacBook Si vous transportez le MacBook dans un sac ou dans un attaché-case, assurez-vous que ce dernier ne contient pas d'objets non attachés (des trombones ou des pièces de monnaie, par exemple) qui pourraient pénétrer accidentellement dans l'ordinateur par une ouverture (comme la fente du lecteur optique) ou se coincer à l'intérieur d'un port. Maintenez également à l'écart du port secteur MagSafe tout objet à sensibilité magnétique.

Utilisation des connecteurs et des ports Ne forcez jamais un connecteur à entrer dans un port. Lorsque vous branchez un appareil, assurez-vous que le port ne contient aucun résidu quelconque, que le connecteur correspond bien au port et qu'il est placé de manière à entrer correctement dans le port.

Utilisation du lecteur optique Le lecteur SuperDrive de votre MacBook prend en charge les disques de 12 cm. Les disques de forme irrégulière et de moins de 12 cm ne peuvent pas être lus et peuvent rester coincés dans le lecteur.

Manipulation des parties en verre Votre MacBook contient des composants en verre, notamment l'écran et le trackpad. S'ils sont abîmés, n'utilisez pas votre MacBook tant qu'il n'a pas été réparé par un fournisseur de services agréé Apple.

Stockage de votre MacBook Si vous décidez de ranger le MacBook pendant une longue période, placez-le dans un endroit frais (idéalement, à 22 °C) et déchargez la batterie jusqu'à environ 50 pour cent. Pour conserver les capacités de la batterie, rechargez la batterie jusqu'à 50 pour cent tous les six mois environ.

Nettoyage du MacBook Lorsque vous nettoyez le boîtier de votre MacBook et de ses composants, éteignez d'abord le MacBook et débranchez-le du secteur. Puis, pour nettoyer le boîtier de l'ordinateur, utilisez un chiffon doux, humide et non pelucheux. Évitez les infiltrations d'humidité par quelque ouverture que ce soit. Ne vaporisez jamais de liquide directement sur l'ordinateur. N'utilisez ni aérosols, ni dissolvants, ni abrasifs qui pourraient endommager les finitions de l'appareil.

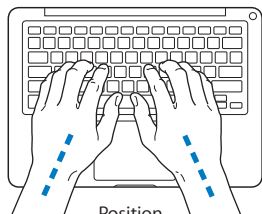
Nettoyage de l'écran du MacBook Pour nettoyer l'écran du MacBook, éteignez d'abord votre MacBook et débranchez-le du secteur. Humidifiez ensuite, à l'eau seulement, le chiffon fourni et essuyez l'écran. Ne vaporisez jamais de liquide directement sur l'écran.

Ergonomie

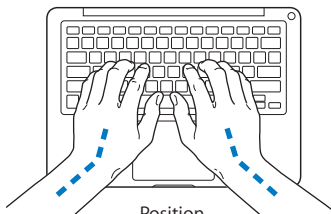
Voici quelques conseils pour la mise en place d'un environnement de travail sain.

Clavier et trackpad

Lorsque vous tapez au clavier ou que vous vous servez du trackpad, vos épaules doivent être détendues. Le bras et l'avant-bras doivent former un angle droit, la main étant placée dans le prolongement du poignet.



Position
recommandée

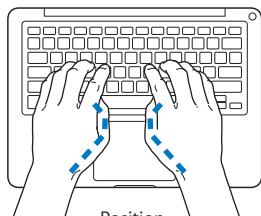


Position
à éviter

Vous devez avoir les mains et les doigts détendus lorsque vous tapez au clavier ou que vous utilisez le trackpad. Évitez de replier les pouces à l'intérieur des paumes.



Position
recommandée



Position
à éviter

Modifiez fréquemment la position de vos mains pour éviter la fatigue. Après un travail continu et intensif sur ordinateur, certains utilisateurs peuvent ressentir des douleurs aux mains, aux poignets ou aux bras. Si ces douleurs persistent, consultez un spécialiste.

Souris externe

Si vous utilisez une souris externe, veillez à ce qu'elle se trouve à hauteur du clavier. Ménagez un espace suffisant pour la manipuler avec aisance.

Siège

Optez pour un siège de bureau réglable et offrant un dossier et une assise confortables. Réglez la hauteur du siège de telle sorte que vos cuisses reposent à l'horizontale et vos pieds à plat sur le sol. Le dossier du siège doit soutenir votre région lombaire, c'est-à-dire la partie inférieure de votre dos. Suivez les instructions du fabricant de sorte que le réglage du dossier soit parfaitement adapté à votre morphologie.

Au besoin, relevez le siège de manière à ce que vos avant-bras et vos mains soient placés correctement par rapport au clavier. Si, dans ce cas, vos pieds ne reposent plus à plat sur le sol, utilisez un repose-pied inclinable et réglable en hauteur. Si vous disposez d'un bureau modulaire, vous pouvez abaisser le niveau du plan de travail pour éviter l'emploi d'un repose-pied. Une troisième solution consiste à utiliser un bureau dont le poste de saisie est situé plus bas que le plan de travail.

Écran intégré

Orientez l'écran de manière à réduire le plus possible les reflets de l'éclairage électrique et de la lumière du jour. Ne forcez pas l'écran si vous rencontrez une résistance. L'angle d'ouverture maximal de l'écran ne peut dépasser 135 degrés.

Réglez la luminosité et le contraste de l'écran chaque fois que vous déplacez l'ordinateur ou que l'éclairage ambiant change.

Vous trouverez d'autres informations concernant l'ergonomie sur Internet :

www.apple.com/about/ergonomics

Apple et l'environnement

Apple Inc. reconnaît sa responsabilité en matière de réduction de l'impact de ses produits et de ses activités sur l'environnement.

Des informations supplémentaires sont disponibles sur Internet :

www.apple.com/fr/environment

Regulatory Compliance Information

FCC Compliance Statement

This device complies with part 15 of the FCC rules.

Operation is subject to the following two conditions: (1)

This device may not cause harmful interference, and (2) this device must accept any interference received, including interference that may cause undesired operation. See instructions if interference to radio or television reception is suspected.

L'utilisation de ce dispositif est autorisée seulement aux conditions suivantes: (1) il ne doit pas produire de brouillage et (2) l'utilisateur du dispositif doit être prêt à accepter tout brouillage radioélectrique reçu, même si ce brouillage est susceptible de compromettre le fonctionnement du dispositif.

Radio and Television Interference

This computer equipment generates, uses, and can radiate radio-frequency energy. If it is not installed and used properly—that is, in strict accordance with Apple's instructions—it may cause interference with radio and television reception.

This equipment has been tested and found to comply with the limits for a Class B digital device in accordance with the specifications in Part 15 of FCC rules. These specifications are designed to provide reasonable protection against such interference in a residential installation. However, there is no guarantee that interference will not occur in a particular installation.

You can determine whether your computer system is causing interference by turning it off. If the interference stops, it was probably caused by the computer or one of the peripheral devices.

If your computer system does cause interference to radio or television reception, try to correct the interference by using one or more of the following measures:

- Turn the television or radio antenna until the interference stops.
- Move the computer to one side or the other of the television or radio.
- Move the computer farther away from the television or radio.
- Plug the computer in to an outlet that is on a different circuit from the television or radio. (That is, make certain the computer and the television or radio are on circuits controlled by different circuit breakers or fuses.)

If necessary, consult an Apple Authorized Service Provider or Apple. See the service and support information that came with your Apple product. Or, consult an experienced radio/television technician for additional suggestions.

Important: Changes or modifications to this product not authorized by Apple Inc. could void the EMC compliance and negate your authority to operate the product.

This product has demonstrated EMC compliance under conditions that included the use of compliant peripheral devices and shielded cables (including Ethernet network cables) between system components. It is important that you use compliant peripheral devices and shielded cables between system components to reduce the possibility of causing interference to radios, television sets, and other electronic devices.

Responsible party (contact for FCC matters only):

Apple Inc. Corporate Compliance
1 Infinite Loop, MS 26-A
Cupertino, CA 95014

Utilisation de la radio sans fil

Cet appareil est restreint à un usage intérieur lorsqu'il fonctionne à des bandes de fréquence de 5,15 à 5,25 GHz.

Cet appareil doit être utilisé à l'intérieur.

Exposure to Radio Frequency Energy

The radiated output power of the AirPort Extreme technology is below the FCC radio frequency exposure limits. Nevertheless, it is advised to use the wireless equipment in such a manner that the potential for human contact during normal operation is minimized.

FCC Bluetooth Wireless Compliance

The antenna used with this transmitter must not be collocated or operated in conjunction with any other antenna or transmitter subject to the conditions of the FCC Grant.

Bluetooth Industry Canada Statement

This Class B device meets all requirements of the Canadian interference-causing equipment regulations. Cet appareil numérique de la Classe B respecte toutes les exigences du Règlement sur le matériel brouilleur du Canada.

Industry Canada Statement

Complies with the Canadian ICES-003 Class B specifications. Cet appareil numérique de la classe B est conforme à la norme NMB-003 du Canada. This device complies with RSS 210 of Industry Canada.

Bluetooth Europe - Déclaration de conformité UE

Cet appareil sans fil est conforme à la directive R&TTE.

Europe - EU Declaration of Conformity

The equipment complies with the RF Exposure Requirement 1999/519/EC, Council Recommendation of 12 July 1999 on the limitation of exposure of the general public to electromagnetic fields (0 Hz to 300 GHz).

Hereby, Apple Inc. declares that this 802.11a/b/g/n Mini-PCle card is in compliance with the R&TTE Directive.

Complies with European Low Voltage and EMC Directives.

See: www.apple.com/euro/compliance

Korea Warning Statements

"당해 무선설비는 운용 중 전파혼신 가능성이 있음"

"이 기기는 인명안전과 관련된 서비스에 사용할 수 없습니다"

B급 기기(가정용 방송통신기기)

이 기기는 가정용(B급)으로 전자파적합등록을 한 기기로서 주로 가정에서 사용하는 것을 목적으로 하며, 모든 지역에서 사용할 수 있습니다.

Singapore Wireless Certification

Complies with
IDA Standards
DB00063

Taiwan Wireless Statements

無線設備的警告聲明

經型式認證合格之低功率射頻電機，非經許可，公司、商號或使用者均不得擅自變更頻率、加大功率或變更原設計之特性及功能。低功率射頻電機之使用不得影響飛航安全及干擾合法通信；經發現有干擾現象時，應立即停用，並改善至無干擾時方得繼續使用。前項合法通信指依電信法規定作業之無線電通信。低功率射頻電機須忍受合法通信或工業、科學及醫療用電波輻射性電機設備之干擾。

如有這 頻率:

於 5.25GHz 至 5.35GHz 區域內操作之
無線設備的警告聲明

工作頻率 5.250 ~ 5.350GHz 該頻段限於室內使用。

Taiwan Class B Statement

Class B 設備的警告聲明

NIL

VCCI Class B Statement

情報処理装置等電波障害自主規制について

この装置は、情報処理装置等電波障害自主規制協議会 (VCCI) の基準に基づくクラス B 情報技術装置です。この装置は家庭環境で使用されることを目的としていますが、この装置がラジオやテレビジョン受信機に近接して使用されると、受信障害を引き起こすことがあります。

取扱説明書に従って正しい取扱をしてください。

Russia



ME67

External USB Modem Information

Si vous connectez votre MacBook à une ligne téléphonique par le biais d'un modem USB externe, veuillez vous reporter aux informations fournies par l'agence de télécommunications mentionnées dans la documentation livrée avec votre modem.

ENERGY STAR® Compliance



As an ENERGY STAR® partner, Apple has determined that standard configurations of this product meet the ENERGY STAR® guidelines for energy efficiency. The ENERGY STAR® program is a partnership with electronic equipment manufacturers to promote energy-efficient products. Reducing energy consumption of products saves money and helps conserve valuable resources.

This computer is shipped with power management enabled with the computer set to sleep after 10 minutes of user inactivity. To wake your computer, click the mouse or trackpad button or press any key on the keyboard.

For more information about ENERGY STAR®, visit: www.energystar.gov

Turkey

EEE yönetmeliğine (Elektrikli ve Elektronik Eşyalarda Bazı Zararlı Maddelerin Kullanımının Sınırlanmasına Dair Yönetmelik) uygundur.

中国

有毒或 有害物质	零部件				
	电路板	显示屏	电池组	附件	电源 适配器
铅 (Pb)	X	X	X	X	X
汞 (Hg)	0	0	0	0	0
镉 (Cd)	0	0	0	0	0
六价铬 (Cr, VI)	0	0	0	0	0
多溴联苯 (PBB)	0	0	0	0	0
多溴二苯醚 (PBDE)	0	0	0	0	0

0: 表示该有毒有害物质在该部件所有均质材料中的含量均在 SJ/T 11363-2006 规定的限量要求以下。

X: 表示该有毒有害物质至少在该部件的某一均质材料中的含量超出 SJ/T 11363-2006 规定的限量要求。

根据中国电子行业标准 SJ/T11364-2006 和相关的中国政府法规, 本产品及其某些内部或外部组件上可能带有环保使用期限标识。取决于组件和组件制造商, 产品及其组件上的使用期限标识可能有所不同。组件上的使用期限标识优先于产品上任何与之相冲突的或不同的环保使用期限标识。

Informations sur l'élimination et le recyclage



Le symbole ci-dessus signifie que vous devez vous débarrasser de votre produit selon les normes et la législation de votre pays. La lampe de rétro-éclairage de cet appareil contient du mercure, vous ne pouvez donc pas le mélanger avec les ordures ménagères. Lorsque votre produit n'est plus utilisable, contactez Apple ou les autorités locales afin de connaître les possibilités de recyclage.

Pour en savoir plus sur le programme de recyclage d'Apple, consultez le site www.apple.com/fr/environment/recycling.

Informations sur l'enlèvement de la batterie

Jetez vos batteries usagées en respectant les lois et les consignes environnementales de votre pays.

Deutschland: Das Gerät enthält Batterien. Diese gehören nicht in den Hausmüll. Sie können verbrauchte Batterien beim Handel oder bei den Kommunen unentgeltlich abgeben. Um Kurzschlüsse zu vermeiden, kleben Sie die Pole der Batterien vorsorglich mit einem Klebestreifen ab.

Nederlands: Gebruikte batterijen kunnen worden ingeleverd bij de chemokar of in een speciale batterijcontainer voor klein chemisch afval (kca) worden gedeponeerd.



Taiwan:



廢電池請回收

**Union européenne—instructions concernant
l'élimination des déchets :**



Le symbole ci-dessus signifie que vous devez vous débarrasser de votre produit sans le mélanger avec les ordures ménagères, selon les normes et la législation de votre pays. Lorsque ce produit n'est plus utilisable, portez-le dans un centre de traitement des déchets agréé par les autorités locales. Certains centres acceptent les produits gratuitement. Le traitement et le recyclage séparé de votre produit lors de son élimination aideront à préserver les ressources naturelles et à protéger l'environnement et la santé des êtres humains.

 Apple Inc.

© 2009 Apple Inc. Tous droits réservés.

En application des lois et conventions en vigueur, aucune reproduction totale ni partielle du manuel n'est autorisée, sauf consentement écrit préalable d'Apple.

Tout a été mis en œuvre pour que les informations présentées dans ce manuel soient exactes. Apple n'est pas responsable des erreurs de reproduction ou d'impression.

Apple

1 Infinite Loop

Cupertino, CA 95014

408-996-1010

www.apple.com

Apple, le logo Apple, AirPort, AirPort Extreme, Cover Flow, Exposé, FileVault, GarageBand, iCal, iChat, iLife, iMovie, iPhoto, iPod, iSight, iTunes, Keynote, Mac, MacBook, Macintosh, Mac OS, MagSafe, Photo Booth, Safari, Spotlight, SuperDrive et Time Machine sont des marques d'Apple Inc. déposées aux États-Unis et dans d'autres pays.

Finder, iPhone, iWeb, Multi-Touch et Snow Leopard sont des marques d'Apple Inc.

AppleCare, Apple Store et iTunes Store sont des marques de service d'Apple Inc. déposées aux États-Unis et dans d'autres pays.

ENERGY STAR® est une marque déposée aux États-Unis.

Intel, Intel Core et Xeon sont des marques d'Intel Corp. aux États-Unis et dans d'autres pays.

La marque et les logos Bluetooth® sont des marques déposées appartenant à Bluetooth SIG, Inc., utilisées sous licence par Apple Inc.

Les autres noms de produits et de sociétés sont la propriété de leurs détenteurs respectifs. Les produits commercialisés par des entreprises tierces ne sont mentionnés que pour information, sans aucune intention de préconisation ni de recommandation. Apple décline toute responsabilité quant à l'utilisation et au fonctionnement de ces produits.

Fabriqué sous licence de Dolby Laboratories. « Dolby », « Pro Logic » et le logo double-D sont des marques déposées de Dolby Laboratories. Travaux confidentiels inédits, © 1992–1997 Dolby Laboratories, Inc. Tous droits réservés.

Le produit décrit dans le présent manuel intègre des technologies de protection de droits d'auteur elles-mêmes protégées par divers brevets américains ainsi que d'autres droits de propriété intellectuelle appartenant à Macrovision Corporation et à d'autres détenteurs. L'utilisation de ces technologies de protection des droits d'auteurs doit être autorisée par Macrovision Corporation et est destinée à un cadre privé ou de visualisation restreinte, sauf consentement de Macrovision Corporation. Tout démontage ou ingénierie inverse est interdit.

L'appareil est couvert par les brevets des États-Unis portant les numéros 4 631 603, 4 577 216, 4 819 098 et 4 907 093 sous licence à des fins de visualisation limitée uniquement.

Publié simultanément aux États-Unis et au Canada.

