



**eMac**

## Guide de l'utilisateur

Contient des informations relatives  
au réglage, à l'extension et au dépannage  
de votre ordinateur eMac

🍏 Apple Computer, Inc.  
© 2004 Apple Computer, Inc. Tous droits réservés.

Ce manuel est protégé par la loi du 11 mars 1957 sur la propriété littéraire et artistique, complétée par la loi du 3 juillet 1985 et par toutes les conventions internationales applicables aux droits d'auteurs. En vertu de ces lois et conventions, aucune reproduction totale ni partielle de ce manuel n'est autorisée, sauf consentement écrit préalable d'Apple.

Le logo Apple est une marque d'Apple Computer, Inc., déposée aux États-Unis et dans d'autres pays. En l'absence du consentement écrit d'Apple, l'utilisation à des fins commerciales de ce logo via le clavier (Option + 1) pourra constituer un acte de contrefaçon et/ou de concurrence déloyale.

Tout a été mis en œuvre pour que les informations présentées dans ce manuel soient exactes. Apple n'est pas responsable des erreurs de reproduction ou d'impression.

Apple  
1 Infinite Loop  
Cupertino, CA 95014-2084  
408-996-1010  
www.apple.com

Apple, le logo Apple, AirPort, Apple Store, AppleTalk, Final Cut Pro, FireWire, iCal, iMovie, iTunes, Mac, Macintosh, Mac OS et QuickTime sont des marques d'Apple Computer, Inc., déposées aux États-Unis et dans d'autres pays.

eMac, Finder, iDVD, iPhoto, iPod, iSight, Panther, Safari et SuperDrive sont des marques d'Apple Computer, Inc.

AppleCare est une marque de service d'Apple Computer, Inc., déposée aux États-Unis et dans d'autres pays.

.Mac est une marque de service d'Apple Computer, Inc.

La marque et les logos Bluetooth sont la propriété de Bluetooth SIG, Inc. et sont utilisés sous licence par Apple Computer, Inc.

ENERGY STAR® est une marque déposée aux États-Unis.

Les autres noms de produits et de sociétés sont la propriété de leurs détenteurs respectifs. Les produits commercialisés par des entreprises tierces ne sont mentionnés que pour information, sans aucune intention de préconisation ni de recommandation. Apple décline toute responsabilité quant à l'utilisation et au fonctionnement de ces produits.

Fabriqué sous licence de Dolby Laboratories. "Dolby", "Pro Logic" et le logo double-D sont des marques déposées de Dolby Laboratories. Travaux confidentiels inédits, © 1992–1997 Dolby Laboratories, Inc. Tous droits réservés.

Le produit décrit dans le présent manuel intègre des technologies de protection de droits d'auteur elles-mêmes protégées par divers brevets américains ainsi que d'autres droits de propriété intellectuelle appartenant à Macrovision Corporation et à d'autres détenteurs. L'utilisation de ces technologies de protection des droits d'auteurs doit être autorisée par Macrovision Corporation et est destinée à un cadre privé ou de visualisation restreinte, sauf consentement de Macrovision Corporation. Tout démontage ou ingénierie inverse est interdit.

Réclamations concernant l'appareillage aux États-Unis. Brevets n° 4,631,603, 4,577,216, 4,819,098 et 4,907,093 sous licence à des fins de visualisation limitée uniquement.

Publié simultanément aux États-Unis et au Canada.

Remarque : Apple améliore continuellement les performances et le design de ses produits. Il se peut que certaines illustrations de ce manuel soient légèrement différentes de votre version du logiciel.

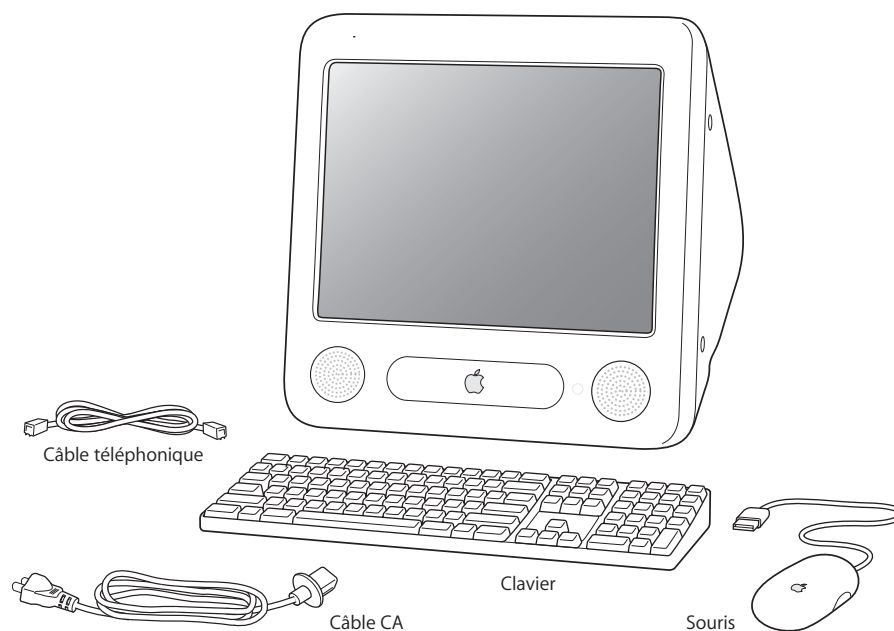
# Table des matières

<b>Chapitre 1</b>	<b>5 Premiers contacts</b>
	6 Réglage de l'eMac
	8 Suite des opérations
	9 Étapes à suivre lorsque vous avez fini d'utiliser votre eMac
<b>Chapitre 2</b>	<b>11 Découverte de votre eMac</b>
	12 eMac : vue de face
	14 eMac : vue de profil
	16 À propos de Mac OS X
	17 Personnalisation du bureau et réglage des préférences
	18 Connexion à une imprimante
	19 Lecture d'un CD et connexion d'un casque d'écoute
	19 Maintien à jour de votre logiciel
	20 Connexion d'une caméra vidéo numérique ou d'autres périphériques FireWire
	20 Connexion à un réseau
	20 Connexion à Internet
	20 Transfert de fichiers vers un autre ordinateur
	21 Lorsqu'une application se fige
	22 Obtention de réponses grâce à l'Aide Mac OS
<b>Chapitre 3</b>	<b>23 Utilisation de votre ordinateur</b>
	24 USB (Universal Serial Bus)
	26 FireWire
	28 Internet et réseau sans fil AirPort Extreme
	29 Technologie sans fil Bluetooth
	29 Ethernet (10/100Base-T)
	30 Gestion vidéo externe (VGA, Composite et S-Vidéo)
	32 Utilisation de votre lecteur optique
	35 Commandes du clavier
	36 Protection de votre ordinateur
<b>Chapitre 4</b>	<b>37 Extension des capacités de votre ordinateur</b>
	37 Ajout de mémoire
	41 Installation d'une carte AirPort Extreme

	45	Remplacement de la pile interne
<b>Chapitre 5</b>	<b>49</b>	<b>Dépannage</b>
	50	Problèmes vous empêchant d'utiliser votre ordinateur
	51	Restauration des logiciels de votre ordinateur
	52	Autres problèmes
	53	Apple Hardware Test
	54	Localisation du numéro de série de votre produit
<b>Annexe A</b>	<b>55</b>	<b>Caractéristiques</b>
<b>Annexe B</b>	<b>57</b>	<b>Consignes d'entretien, d'utilisation et de sécurité</b>
	57	Entretien de votre eMac
	58	Transport de votre eMac
	58	Consignes de sécurité pour la configuration et l'utilisation de votre ordinateur
	59	Apple et l'environnement
	60	Ergonomie
<b>Annexe C</b>	<b>61</b>	<b>Connexion à Internet</b>
	63	Fiche technique Assistant réglages
	65	Configuration manuelle de votre connexion à Internet
	66	Connexion par ligne téléphonique
	68	Connexions à Internet par ligne DSL, modem câble ou réseau LAN
	74	Connexion sans fil AirPort Extreme
	77	Dépannage de votre connexion
	79	Communications Regulation Information

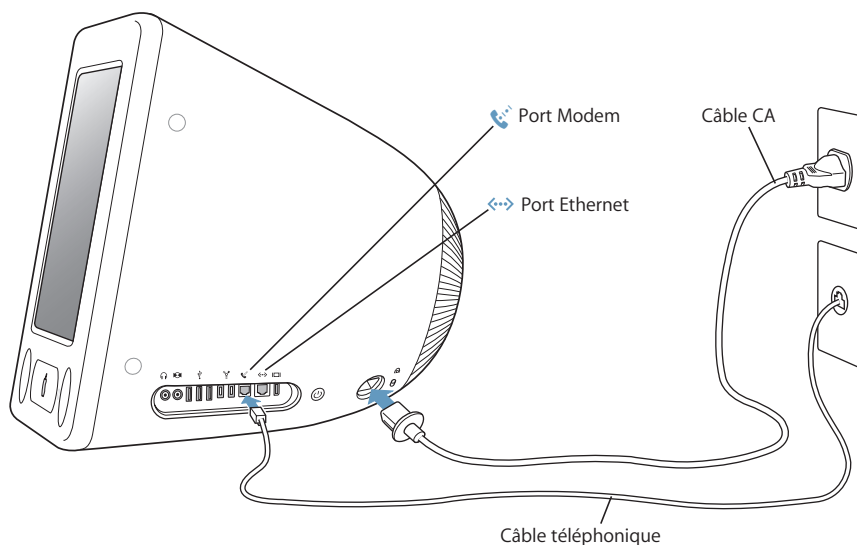
Votre ordinateur eMac a été conçu pour être configuré rapidement et utilisé immédiatement. Si vous n'avez jamais utilisé d'eMac ou que vous n'êtes pas familiarisé avec les ordinateurs Macintosh, vous trouverez dans ce chapitre des instructions qui vous permettront de débiter.

Si vous êtes un utilisateur expérimenté, peut-être êtes-vous déjà en mesure d'utiliser votre nouvel ordinateur. Veillez à prendre connaissance des informations contenues dans le chapitre 2, "Découverte de votre eMac" pour découvrir les nouvelles caractéristiques de cet eMac.

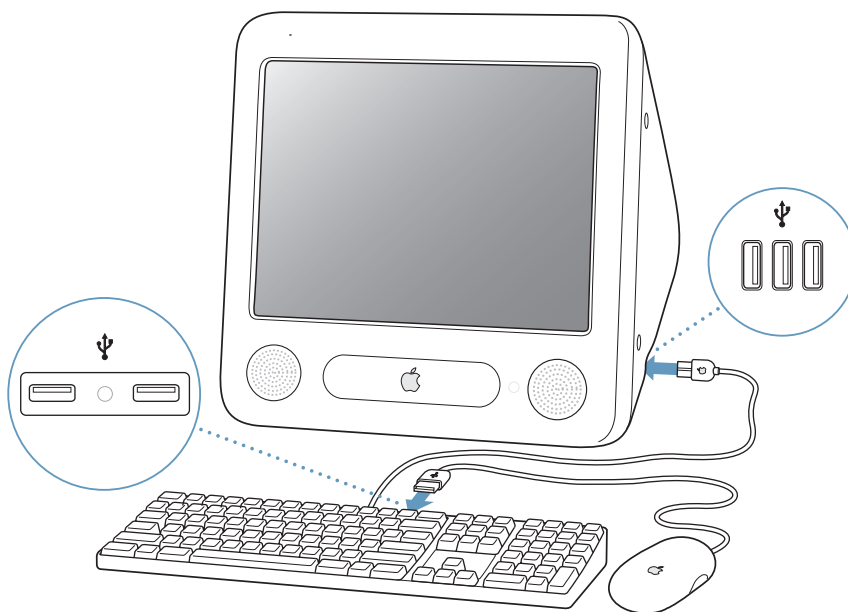


## Réglage de l'eMac

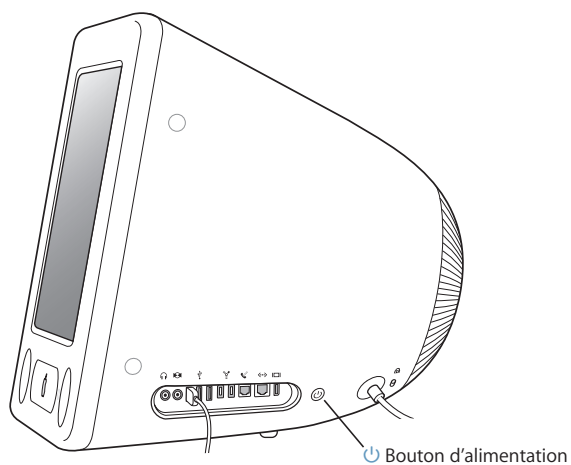
- 1 Branchez fermement l'une des extrémités du cordon d'alimentation sur la prise d'alimentation et l'autre extrémité sur une prise électrique reliée à la terre ou sur une multiprise. Vous trouverez les indications de tension électrique à l'intérieur du clapet du lecteur optique.
- 2 Pour permettre la connexion à Internet, reliez le port Ethernet de votre ordinateur à un réseau Ethernet ou au modem câble ou DSL au moyen d'un câble Ethernet. Vous pouvez également connecter le port modem de l'ordinateur (inclus sur certains modèles) à une ligne téléphonique au moyen du câble téléphonique inclus.



- 3 Branchez le câble du clavier à l'un des ports USB (⏏) de votre ordinateur. Branchez le câble de la souris au port USB du clavier.



- 4 Allumez votre ordinateur en appuyant sur le bouton d'alimentation (⏻) sur le côté de l'ordinateur.



## Réglage du moniteur

Pour régler les paramètres de l'écran, choisissez menu Pomme (🍏) > Préférences Système (cliquez sur le menu Pomme et choisissez Préférences Système), puis cliquez sur Moniteurs.

Pour augmenter le contraste de l'écran, appuyez sur la touche F15 de votre clavier.

Pour diminuer le contraste, appuyez sur la touche F14.

## Suite des opérations

Vous avez à présent accompli les étapes permettant de rendre votre eMac opérationnel. La première fois que vous allumez votre ordinateur, l'Assistant réglages vous guide à travers la procédure de configuration de votre ordinateur et de l'accès à Internet. Cet accès requiert généralement l'ouverture d'un compte auprès d'un fournisseur d'accès à Internet (FAI). (Payant dans certains cas.)

- Si vous ne disposez d'aucun compte Internet, l'assistant vous facilitera son obtention.
- Si vous disposez déjà d'un compte Internet, consultez l'annexe C, "Connexion à Internet"; à la page 61 pour savoir quelles sont les informations à saisir.

Pour obtenir davantage d'informations, consultez les sections suivantes :

Pour en savoir plus sur...	Consultez...
L'extinction ou la suspension d'activité de votre ordinateur	"Étapes à suivre lorsque vous avez fini d'utiliser votre eMac" à la page 9.
L'utilisation des fonctionnalités matérielles et logicielles de votre eMac	le chapitre 2, "Découverte de votre eMac".
Les informations supplémentaires disponibles dans l'aide en ligne	"Obtention de réponses grâce à l'Aide Mac OS" à la page 22.
L'utilisation d'une fonctionnalité spécifique de l'eMac ou la connexion d'un périphérique numérique tel que l'iPod	le chapitre 3, "Utilisation de votre ordinateur".
L'installation de mémoire ou d'une carte AirPort Extreme	le chapitre 4, "Extension des capacités de votre ordinateur".
Les mesures à prendre en cas de problèmes avec votre eMac	le chapitre 5, "Dépannage".



## Étapes à suivre lorsque vous avez fini d'utiliser votre eMac

Deux options s'offrent à vous.

### Suspension de l'activité de votre eMac

Si vous envisagez de ne pas utiliser votre eMac pendant un période inférieure à quelques jours, suspendez-en l'activité. Lorsque l'activité d'un ordinateur est suspendue, son écran s'éteint et un témoin lumineux blanc, situé à droite du lecteur optique, clignote lentement. Vous pouvez rapidement réactiver l'ordinateur. Ceci est beaucoup plus rapide que le processus de démarrage.

**Pour suspendre rapidement l'activité de votre ordinateur, choisissez l'une des méthodes suivantes :**

- Choisissez menu Pomme (🍏) > Suspendre l'activité.
- Appuyez sur le bouton d'alimentation.

Pour réactiver votre ordinateur, appuyez sur une touche quelconque du clavier.

### Extinction de l'eMac

Si vous ne comptez pas utiliser votre eMac pendant quelques jours, éteignez-le.

- Choisissez menu Pomme (🍏) > Éteindre.

**Avertissement :** éteignez votre eMac avant de le déplacer. Tout déplacement de votre ordinateur lorsque le disque dur est en train de tourner risque d'endommager ce dernier et d'entraîner une perte de données ou l'impossibilité de démarrer à partir du disque dur.



## Dans ce chapitre, vous trouverez des informations élémentaires sur l'eMac.

La lecture de ce chapitre vous permettra d'avoir une vue d'ensemble sur les différents éléments de votre ordinateur et Mac OS X, et des informations sommaires sur les tâches basiques telles que personnaliser l'apparence du bureau, se connecter à une imprimante, lire un CD, connecter un appareil photo numérique, utiliser Internet, obtenir des réponses lorsque vous avez besoin d'aide, etc.

### Utilisation des applications fournies avec votre eMac

Votre eMac est livré avec plusieurs applications amusantes, utiles et conviviales qui vous permettent par exemple de transférer la musique de votre collection de CD vers votre ordinateur et d'en organiser les titres, de créer facilement de la musique sur votre ordinateur, d'envoyer du courrier électronique, de naviguer sur le Web, de discuter avec des amis, de monter vos propres films, d'organiser votre emploi du temps, d'écrire des lettres, de créer d'autres documents et bien d'autres choses encore.

Pour en savoir plus à propos de ces applications, consultez le livret *Bienvenue sur Panther* fourni avec votre eMac. Ou bien, ouvrez simplement une application et sélectionnez l'aide de l'application dans le menu Aide (par exemple, ouvrez iTunes et sélectionnez Aide > Aide iTunes et Music Store).

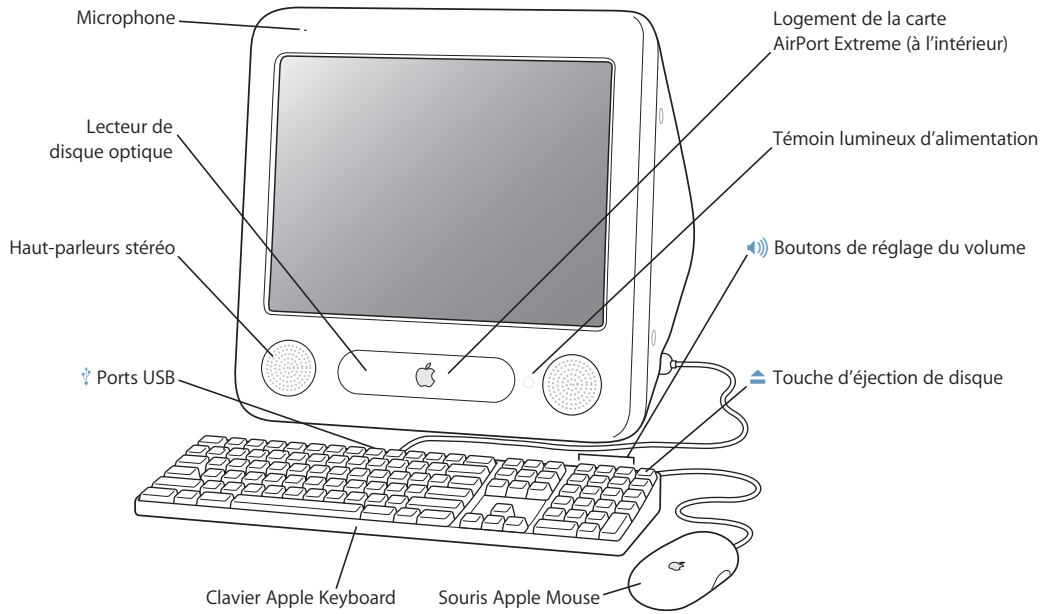
### Pour obtenir les informations les plus récentes

Apple publiant fréquemment des nouvelles versions et mises à jour de ses logiciels système, il est possible que les images de ce manuel soient légèrement différentes de ce que vous voyez à l'écran.

Le site Web d'Apple, [www.apple.com](http://www.apple.com), vous donne accès aux informations, téléchargements gratuits et catalogues en ligne de logiciels et de matériels Apple les plus récents destinés à votre eMac.

Vous trouverez également les manuels de nombreux produits Apple, ainsi que l'assistance technique pour tous les produits Apple, sur le site Web de service et d'assistance AppleCare, à l'adresse [www.apple.com/support](http://www.apple.com/support).

## eMac : vue de face



---

### Microphone

Enregistrez des sons directement sur votre eMac ou parlez avec des amis en direct au moyen de l'application iChat AV.

### Lecteur de disque optique

Votre ordinateur est équipé d'un lecteur CD-ROM, d'un lecteur Combo DVD-ROM/CD-RW ou d'un lecteur SuperDrive. Tous ces lecteurs peuvent lire les CD-ROM, les CD de photos, les disques audio ordinaires et autres types de supports. Le lecteur Combo et le graveur SuperDrive peuvent également lire les DVD et DVD vidéo, graver de la musique, des documents et autres fichiers numériques sur des disques CD-R et CD-RW. Le lecteur/graveur SuperDrive peut aussi enregistrer des informations sur des disques vierges DVD-R via le Finder ou l'application iDVD. Pour ouvrir le lecteur, appuyez sur la touche d'éjection (⏏) de votre clavier Apple.

### Haut-parleurs stéréo

Écoutez de la musique, le son de vos films, jeux et fichiers multimédia.



### Deux ports USB (Universal Serial Bus) 1.1 sur le clavier

Branchez les périphériques USB 1.1 à faible consommation, tels que les souris, les appareils photo numériques et les manettes de jeu sur le clavier de votre eMac. Connectez votre souris Apple à l'un des ports USB du clavier. (Trois ports USB 2.0 haute vitesse se trouvent sur le côté de votre ordinateur.)



### Logement de la carte AirPort Extreme

La carte AirPort Extreme installée sur l'ordinateur vous permet de vous connecter à un réseau sans fil. Votre eMac est peut-être déjà équipé d'une carte AirPort Extreme. Si ce n'est pas le cas, vous pouvez vous en procurer une et l'installer vous-même. Consultez la section "Installation d'une carte AirPort Extreme" à la page 41.



### Module Bluetooth (à l'intérieur)

Avec le module Bluetooth (en option), vous pouvez vous connecter sans fil aux périphériques tels que les téléphones portables, les appareils photo numériques, le clavier Apple Wireless Keyboard et la souris Apple Wireless Mouse compatibles Bluetooth (en vente sur le site [www.apple.com/store](http://www.apple.com/store)).

### Témoin lumineux d'alimentation

Un témoin blanc indique que l'ordinateur est allumé. Un témoin clignotant lentement indique que l'ordinateur est en veille.



### Boutons de réglage du volume

Ces boutons permettent d'augmenter ou de baisser le volume du son provenant des haut-parleurs intégrés et du port de sortie audio.



### Touche d'éjection de disque

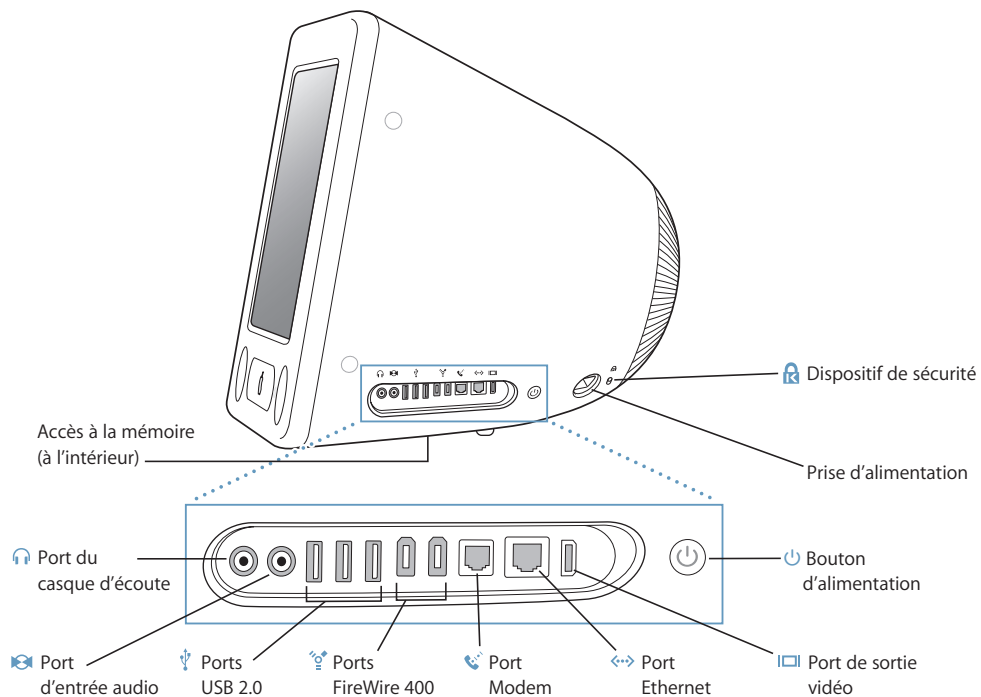
Maintenez cette touche enfoncée pour éjecter un CD ou un DVD. Il est également possible d'éjecter un disque en faisant glisser son icône dans la Corbeille.

### Souris Apple

Cette souris optique de précision peut être utilisée sans tapis de souris sur la plupart des surfaces.

---

## eMac : vue de profil



---

### Accès à la mémoire (à l'intérieur)

Votre eMac contient au moins 256 Mo de mémoire DDR-SDRAM (Double Data Rate Synchronous Dynamic Random Access Memory). Il dispose de deux logements mémoire, dont l'un est généralement libre en vue d'éventuelles extensions. La quantité maximale de mémoire que vous pouvez installer sur votre eMac est de 1 Go réparti sur deux modules de 512 Mo. Pour obtenir des instructions, consultez la section "Ajout de mémoire" à la page 37.



#### Port du casque d'écoute

Ce port permet de connecter des haut-parleurs externes, un casque d'écoute ou tout autre périphérique de sortie audio.



#### Port d'entrée audio

Ce port permet de connecter un microphone ou tout autre appareil audio à votre eMac.



#### Trois ports USB (Universal Serial Bus) 2.0

Ces ports vous permettent de raccorder des imprimantes, des lecteurs Zip ou autres, des appareils photo numériques, des manettes de jeu, etc. Vous pouvez brancher des appareils USB 1.1 d'origine et USB 2.0 à haute vitesse. (Votre clavier est également équipé de deux ports USB 1.1.)



#### Deux ports FireWire 400

Ces ports permettent de connecter des périphériques externes à haute vitesse tels qu'un iPod, des caméras vidéo numériques, des imprimantes et des unités de stockage externes.



#### Port modem (selon le modèle)

Il permet de connecter une ligne téléphonique standard directement au modem interne 56K v.92.



#### Port Ethernet (10/100Base-T)

Connectez-vous à un réseau Ethernet 10/100Base-T à grande vitesse ou à un modem câble, ou bien connectez-vous à un autre ordinateur et transférez les fichiers. La fonction de détection automatique du port Ethernet détecte les autres périphériques Ethernet. Pour établir des connexions à d'autres périphériques Ethernet, il est inutile d'utiliser un câble croisé Ethernet.



#### Port de sortie vidéo

La carte VGA Apple facultative (disponible sur [www.apple.com/store](http://www.apple.com/store)) vous permet de connecter à votre ordinateur un moniteur externe ou un projecteur utilisant un port VGA. La carte vidéo Apple facultative (disponible sur [www.apple.com/store](http://www.apple.com/store)) vous permet de connecter l'eMac à un téléviseur, un magnétoscope ou tout autre périphérique vidéo utilisant un connecteur S-vidéo ou composite.



#### Bouton d'alimentation

Il permet d'allumer votre eMac ou d'en suspendre l'activité. Maintenez ce bouton enfoncé pour réinitialiser l'ordinateur lors des procédures de dépannage.



#### Prise d'alimentation

Branchez-y le câble d'alimentation de l'ordinateur.



#### Dispositif de sécurité

Elle permet de protéger votre eMac contre le vol en y reliant un câble de sécurité.

---

## À propos de Mac OS X

L'ordinateur vous est fourni avec le système d'exploitation Mac OS X et l'environnement Classic, permettant d'utiliser les applications de Mac OS 9 sur un ordinateur exécutant Mac OS X.

**Remarque :** vous ne pouvez pas installer Mac OS 9 comme système d'exploitation principal sur votre eMac.

Doté d'une interface utilisateur élégante et de capacités graphiques ultramodernes, Mac OS X offre une plus grande stabilité et qualité du système.



Pour en savoir plus sur Mac OS X et les applications installées sur votre ordinateur, consultez le livret *Bienvenue sur Panther* inclus avec votre eMac. Vous pouvez également ouvrir l'Aide Mac OS et parcourir les informations qu'elle contient. Vous trouverez un grand volume d'informations pour les utilisateurs novices et expérimentés, et pour ceux qui passent au Mac. Si vous rencontrez des problèmes lors de l'utilisation de Mac OS X, reportez-vous aux informations de dépannage au dos de ce manuel ou allez dans la barre des menus en haut de l'écran et sélectionnez Aide > Aide Mac.

Pour avoir des informations sur la compatibilité des applications logicielles avec Mac OS X, ou pour en savoir plus sur Mac OS X, visitez le site Web d'Apple : [www.apple.com/macosx](http://www.apple.com/macosx).



## Personnalisation du bureau et réglage des préférences

Au moyen des Préférences Système, vous pouvez donner à votre bureau l'apparence souhaitée sans perdre de temps. Dans la barre des menus, sélectionnez le menu Pomme (🍏) > Préférences Système.



N'hésitez pas à changer et essayer ce qui suit :

- **Bureau et économiseur d'écran** : sélectionnez ce panneau de préférences pour changer la couleur et le motif du bureau ou pour le remplacer par la photo ou l'image de votre choix. Vous pouvez également choisir un effet d'écran accrocheur qui apparaîtra lorsque l'ordinateur reste inactif.
- **Dock** : sélectionnez ce panneau de préférences pour changer l'apparence, l'emplacement et le comportement de votre Dock.
- **Apparence** : sélectionnez ce panneau de préférences pour changer entre autres les couleurs des boutons, menus, fenêtres et la couleur de contraste.

Tout en vous familiarisant avec votre ordinateur, découvrez progressivement les autres Préférences Système. Cette application constitue le centre de contrôle de la plupart des réglages de votre eMac. Pour plus d'informations, ouvrez l'Aide Mac OS et recherchez "Préférences Système" ou la préférence que vous voulez changer.

## Connexion à une imprimante

Pour utiliser une imprimante avec l'eMac, veuillez suivre les instructions fournies avec votre imprimante pour installer le logiciel requis et connecter l'imprimante.

De nombreuses imprimantes se connectent au moyen d'un câble USB ; d'autres sont accessibles avec une connexion en réseau comme Ethernet. Pour plus d'informations sur les ports USB, consultez la section "Ethernet (10/100Base-T)" à la page 29. Pour plus d'informations sur un réseau ou une connexion sans fil, consultez les sections "Ethernet (10/100Base-T)" à la page 29 et "Internet et réseau sans fil AirPort Extreme" à la page 28.

Une fois votre imprimante connectée et réglée, ouvrez le panneau Imprimantes et fax des Préférences Système pour sélectionner l'imprimante que vous voulez utiliser. Si vous vous connectez à une imprimante via un réseau, il vous faudra peut-être savoir le nom de réseau ou l'adresse de l'imprimante pour la sélectionner. Avec une imprimante USB connectée à une borne d'accès AirPort Extreme et une carte AirPort Extreme installée sur votre eMac, vous pouvez vous connecter sans fil à l'imprimante et imprimer.

### Pour configurer une imprimante :

- 1 Ouvrez Préférences Système et cliquez sur l'icône Imprimantes et fax.
- 2 Cliquez sur le bouton Réglage des imprimantes.
- 3 Cliquez sur le bouton Ajouter.
- 4 Sélectionnez le type de connexion de votre imprimante (par exemple, USB, AppleTalk, etc.).



Pour ajouter une imprimante USB connectée à une borne d'accès AirPort Extreme, sélectionnez Rendezvous dans le menu local.

- 5 Sélectionnez ou saisissez les informations de l'imprimante et cliquez sur Ajouter.

## Contrôle de l'impression

Lorsque vous avez envoyé un document à l'impression, vous pouvez contrôler l'impression et l'arrêter ou la mettre en attente temporairement.

### Pour contrôler l'impression :

- Cliquez sur l'icône de l'imprimante dans le Dock pour ouvrir la fenêtre Liste des imprimantes.

Vous voyez alors la liste des travaux d'impression et la file d'attente sur lesquelles vous pouvez intervenir. Pour plus d'informations, ouvrez l'Aide Mac OS (voir la page 22) et recherchez "impression".

## Lecture d'un CD et connexion d'un casque d'écoute

Si vous souhaitez écouter de la musique en travaillant avec votre eMac, introduisez un CD dans votre lecteur optique. iTunes, un lecteur de musique facile à utiliser, apparaîtra automatiquement sur l'écran. Pour écouter votre musique en privé, connectez la prise minijack de votre casque d'écoute à la prise casque de votre eMac. Pour en savoir plus sur iTunes, ouvrez iTunes et sélectionnez Aide > Aide iTunes et Music Store. Pour en savoir plus sur votre lecteur optique, consultez la section "Utilisation de votre lecteur optique" à la page 32.

## Maintien à jour de votre logiciel

Vous pouvez vous connecter à Internet et télécharger et installer automatiquement les dernières versions de logiciels, gestionnaires et autres améliorations fournies par Apple.

Une fois connecté à Internet, l'application Mise à jour de logiciels recherche dans les serveurs Internet d'Apple les mises à jour disponibles pour votre ordinateur. Vous pouvez configurer votre Mac afin qu'il recherche régulièrement dans le serveur Apple des mises à jour de logiciels, puis qu'il les télécharge et les installe sur votre ordinateur.

### Pour rechercher des logiciels mis à jour :

- 1 Choisissez menu Pomme (🍏) > Mise à jour de logiciels. La fenêtre Mise à jour de logiciels s'ouvre. Les mises à jour disponibles apparaissent dans une liste.
- 2 Cochez les cases situées en regard des éléments à installer, puis cliquez sur Installer. Saisissez un nom et un mot de passe d'administrateur (utilisés lors de la configuration initiale de votre ordinateur).
  - Pour plus d'informations, faites une recherche sur "Mise à jour de logiciels" dans l'Aide Mac OS (voir la page 22).
  - Pour obtenir les dernières informations concernant Mac OS, rendez-vous sur le site Web Mac OS à l'adresse [www.apple.com/macOS](http://www.apple.com/macOS).

## Connexion d'une caméra vidéo numérique ou d'autres périphériques FireWire

Si vous disposez d'un iPod, d'une caméra iSight, d'une caméra vidéo numérique ou d'autres périphériques dotés d'un connecteur FireWire, vous pouvez les connecter à l'eMac. Suivez les instructions d'installation fournies avec votre appareil. Pour plus d'informations à propos de FireWire, consultez "FireWire" à la page 26.

## Connexion à un réseau

Si vous souhaitez connecter votre eMac à un réseau Ethernet, à un modem câble ou DSL ou à un réseau sans fil, consultez "Ethernet (10/100Base-T)" à la page 29 et "Internet et réseau sans fil AirPort Extreme" à la page 28 pour plus d'informations sur la configuration d'une connexion Ethernet ou AirPort. Vous pouvez également consulter l'Aide Mac OS (voir la page 22) et faire une recherche sur "Ethernet" ou "AirPort".

## Connexion à Internet

Lors du réglage initial de votre eMac, des instructions vous ont été données sur la manière de vous connecter à Internet. Pour changer de connexion telle que DSL, modem câble, réseau local (LAN) Ethernet ou réseau AirPort Extreme, vous trouverez plus d'informations dans l'annexe C, "Connexion à Internet", à la page 61.

## Transfert de fichiers vers un autre ordinateur

Si vous souhaitez transférer des fichiers ou documents sur ou depuis votre eMac, il existe plusieurs manières de le faire.

- Si vous disposez d'un iPod ou d'un mini iPod, vous pouvez transférer des fichiers vers l'iPod, puis connecter l'iPod à l'autre ordinateur pour transférer les fichiers vers ce dernier. Pour en savoir plus, consultez le manuel inclus avec votre iPod.
- Vous pouvez transférer des fichiers via Internet en utilisant .Mac ou d'autres comptes Internet.
- Vous pouvez transférer des fichiers à un autre ordinateur à travers d'un réseau. Pour accéder à un autre serveur ou ordinateur, sélectionnez Aller > Se connecter à un serveur dans la barre de menus du Finder.
- Vous pouvez créer un petit réseau Ethernet en branchant un câble Ethernet à votre eMac sur le port Ethernet d'un autre ordinateur. Pour plus d'informations, ouvrez l'aide Mac OS et recherchez "Connexion de deux ordinateurs".
- Vous pouvez également vous connecter à un autre Mac au moyen d'un câble FireWire. Votre eMac apparaît comme un lecteur de disque sur l'autre ordinateur. Vous pouvez alors transférer les fichiers. Pour plus d'informations sur l'utilisation de FireWire pour le transfert de fichiers, consultez la section "Mode disque cible FireWire" à la page 27.

- Si votre ordinateur est équipé d'une carte AirPort Extreme, vous pouvez vous connecter à un réseau sans fil AirPort Extreme pour transférer les fichiers. Pour plus d'informations, consultez la section "Internet et réseau sans fil AirPort Extreme" à la page 28.

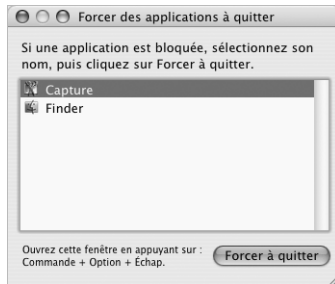
## Lorsqu'une application se fige

Il est possible que, quelques rares fois, une application se fige à l'écran. Mac OS X permet de quitter une application figée sans redémarrer votre ordinateur, ce qui permet d'enregistrer le travail effectué dans d'autres applications ouvertes.

### Pour forcer une application à quitter :

- 1 Appuyez sur Commande (⌘) + Option + Échap.

La boîte de dialogue Forcer des applications à quitter apparaît avec l'application sélectionnée.



- 2 Cliquez sur Forcer à quitter.

L'application quitte, en laissant toutes les autres applications ouvertes.

Si besoin est, vous pouvez forcer la fermeture de l'environnement Classic, ce qui fermera toutes les applications Classic. Vous pouvez également redémarrer le Finder à partir de cette boîte de dialogue.

Si vous rencontrez d'autres difficultés, consultez le chapitre 5, "Dépannage", à la page 49.

## Obtention de réponses grâce à l'Aide Mac OS

En utilisant l'Aide à l'écran Mac OS, vous trouverez une réponse à la plupart de vos questions relatives à l'utilisation de votre ordinateur et de Mac OS X.



### Pour utiliser l'Aide Mac OS :

- 1 Cliquez sur l'icône du Finder dans le Dock.
- 2 Sélectionnez Aide > Aide Mac (cliquez sur le menu Aide et sélectionnez Aide Mac).
- 3 Tapez une question dans le champ "Posez une question", puis appuyez sur la touche Retour du clavier.
- 4 Double-cliquez sur l'un des éléments apparaissant dans la liste des rubriques d'aide.

## Votre eMac comporte de nombreuses fonctionnalités et capacités d'extension intégrées permettant de le personnaliser et de le faire évoluer selon vos besoins.

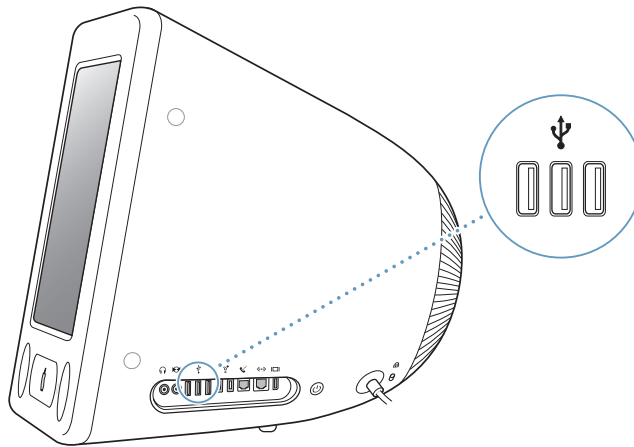
Voici quelques-unes des fonctionnalités et capacités de votre ordinateur :

- Ports USB 2.0 pour la connexion de matériel supplémentaire, notamment des imprimantes, scanners, manettes de jeu, claviers, appareils photo numériques et lecteurs de disquettes.
- Ports FireWire pour la connexion de périphériques à haute vitesse, tels que l'iPod, la caméra iSight, les caméras vidéo numériques et les disques durs externes.
- Module Bluetooth en option pour se connecter sans fil à des périphériques numériques.
- Les toutes dernières technologies de communication, telles qu'un modem 56K v.92 (sur certains modèles), une carte Ethernet 10/100Base-T et une connexion facultative à Internet ou à un réseau sans fil AirPort Extreme.
- La sortie VGA et l'adaptateur VGA (disponibles sur [www.apple.com/store](http://www.apple.com/store)) vous permettent de connecter votre eMac à un moniteur externe ou à un appareil de projection. Utilisez l'adaptateur vidéo Apple (disponible sur [www.apple.com/store](http://www.apple.com/store)) pour afficher l'écran de votre ordinateur sur n'importe quel téléviseur gérant le format composite ou S-vidéo.
- Port d'entrée audio, port de casque d'écoute, etc.

Pour en savoir davantage sur les capacités de votre eMac, commencez par prendre connaissance des informations de ce chapitre. Vous pourrez trouver plus d'informations dans l'Aide Mac OS (voir la page 22) et sur les nombreux sites Web d'Apple.

## USB (Universal Serial Bus)

Votre eMac est muni de cinq ports USB (ψ) (trois ports à haute vitesse USB 2.0 sur l'ordinateur et deux ports USB 1.1 sur le clavier) que vous pouvez utiliser pour connecter de nombreux types de périphériques tels que les imprimantes, scanners, appareils photo numériques, manettes de jeu, claviers et lecteurs de disquette. La technologie USB facilite la connexion de périphériques externes. Dans la plupart des cas, vous pouvez connecter et déconnecter un périphérique USB pendant que l'ordinateur fonctionne. Vous pouvez utiliser les périphériques dès leur branchement.



### Utilisation de périphériques USB

Pour utiliser un périphérique USB avec votre ordinateur, il suffit de connecter le périphérique à l'ordinateur. L'ordinateur charge le logiciel adéquat chaque fois que vous connectez un nouveau périphérique.

Les ports USB 2.0 situés sur le côté de votre ordinateur vous permettent de brancher des périphériques USB 1.1 d'origine et des périphériques USB 2.0 à haute vitesse. Les périphériques USB 1.1 ne bénéficieront pas du taux de transfert plus rapide de l'USB 2.0.

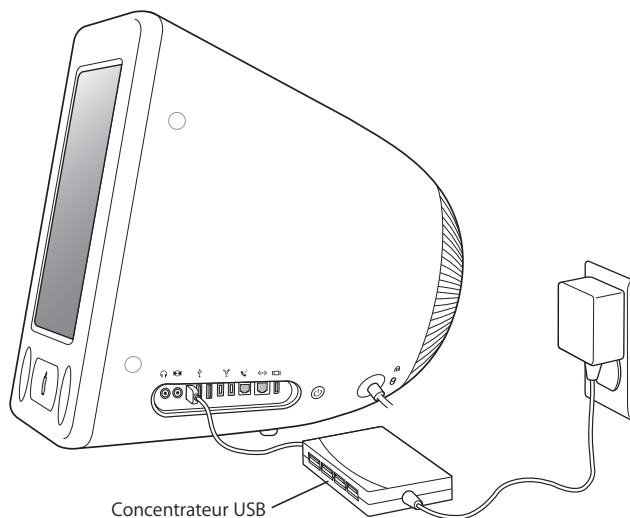
De même, vous pouvez brancher des périphériques USB 2.0 sur les ports USB 1.1 du clavier, mais ils fonctionneront à des vitesses moins élevées.

**Remarque :** Apple fournit d'origine des logiciels compatibles avec de nombreux périphériques USB. Si votre eMac ne parvient pas à trouver le logiciel adéquat pour un périphérique USB que vous venez de connecter, vous pouvez installer le logiciel fourni avec le périphérique ou consulter le site Web du fabricant pour les dernières versions.



## Utilisation simultanée de plusieurs périphériques USB

Si tous vos ports USB sont occupés et que vous souhaitez connecter davantage de périphériques USB, vous pouvez vous procurer un concentrateur USB. Ce dernier se connecte à un port USB disponible de votre ordinateur et vous permet de disposer de ports USB supplémentaires (en général quatre ou sept). La plupart des concentrateurs USB disposent d'un adaptateur secteur et doivent être branchés sur une prise électrique.



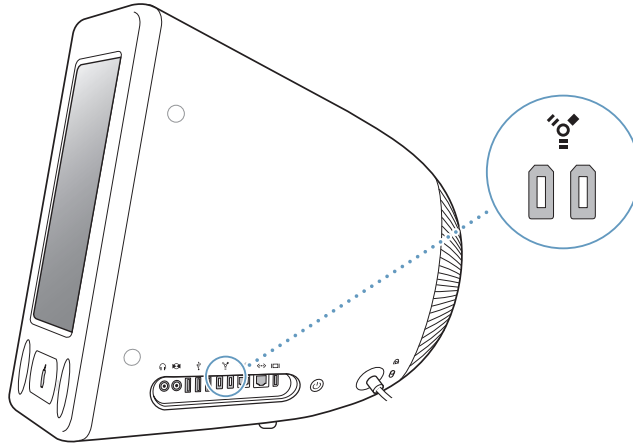
## Informations supplémentaires sur la technologie USB

Pour plus d'informations sur USB, consultez l'Aide Mac OS (voir la page 22). Choisissez Aide > Aide Mac, puis recherchez "USB". Vous trouverez d'autres informations sur le site Web USB d'Apple, à l'adresse [www.apple.com/usb](http://www.apple.com/usb).

Pour obtenir des informations sur les périphériques USB disponibles pour votre ordinateur, consultez le Guide des Produits Macintosh à l'adresse [www.apple.com/guide](http://www.apple.com/guide).

## FireWire

Votre ordinateur est muni de deux ports FireWire 400 (⚡). FireWire facilite la connexion et déconnexion des périphériques haute vitesse, tels que l'iPod, la caméra iSight, les caméras vidéo numériques, les imprimantes, les scanners et les disques durs. Vous pouvez connecter et déconnecter des périphériques FireWire sans redémarrer votre ordinateur.



### La liste ci-dessous répertorie certaines des opérations possibles avec FireWire :

- Connecter un iPod et transférer des milliers de chansons provenant d'iTunes ou synchroniser vos adresses et les données de votre agenda à l'aide d'iSync. Vous pouvez également utiliser l'iPod comme disque dur externe pour le transfert de fichiers.
- Connecter un caméscope numérique pour capturer, transférer et monter de la vidéo haute qualité directement sur votre ordinateur à l'aide de logiciels de montage vidéo tels qu'iMovie, Final Cut Pro ou Final Cut Express.
- Connecter un disque dur FireWire externe sur le port FireWire et l'utiliser pour sauvegarder des données ou transférer des fichiers.
- Une icône de disque dur FireWire s'affiche sur le bureau dès que vous connectez le disque dur votre eMac.
- Démarrer à partir d'un disque dur externe FireWire. Connectez un disque FireWire externe (équipé d'un système d'exploitation valide), ouvrez la fenêtre Démarrage des Préférences Système, et cliquez sur le disque FireWire. Redémarrez votre ordinateur.

## Utilisation de périphériques FireWire

Pour utiliser un périphérique FireWire avec votre ordinateur, il suffit de connecter ce périphérique à l'ordinateur. Apple fournit d'origine des logiciels compatibles avec de nombreux périphériques FireWire. Si votre eMac ne parvient pas à trouver le logiciel adéquat pour un périphérique FireWire que vous venez de connecter, vous pouvez installer le logiciel fourni avec le périphérique ou consulter le site Web du fabricant pour les dernières versions.

**Remarque :** le port FireWire est conçu pour alimenter les périphériques FireWire (8 watts maximum). Vous pouvez connecter plusieurs périphériques entre eux et relier en chaîne les périphériques ("guirlande") au port FireWire de votre ordinateur. Dans la plupart des cas, l'ordinateur ne doit pas alimenter plus de deux périphériques. Si vous connectez plus de deux périphériques, les autres périphériques de la guirlande doivent être alimentés au travers d'adaptateurs électriques séparés. La connexion de plus de deux périphériques FireWire alimentés par l'ordinateur peut provoquer des problèmes. En cas de problème, éteignez l'ordinateur, déconnectez les périphériques FireWire, puis redémarrez l'ordinateur.

## Mode disque cible FireWire

Si vous souhaitez transférer des fichiers de votre eMac vers un autre ordinateur équipé de la technologie FireWire ou que vous êtes confronté à un problème qui empêche le démarrage de votre ordinateur, utilisez le mode disque cible FireWire pour vous connecter à un autre ordinateur.

### Pour connecter votre eMac en mode disque cible FireWire :

- 1 Assurez-vous que votre eMac est éteint.
- 2 Utilisez un câble FireWire muni d'un connecteur standard à 6 broches à chaque extrémité pour connecter votre eMac à un autre ordinateur équipé de FireWire.
- 3 Démarrez votre eMac, puis maintenez immédiatement la touche T enfoncée. L'écran de votre eMac affiche alors le logo FireWire. L'écran de l'autre ordinateur affiche l'icône du disque dur interne de l'eMac et l'icône d'un CD ou d'un DVD inséré dans le lecteur optique de l'eMac.
- 4 Lorsque vous avez terminé de transférer les fichiers, faites glisser l'icône du disque dur de l'eMac et l'icône du CD ou DVD dans la Corbeille.
- 5 Pour éteindre l'eMac, appuyez sur le bouton d'alimentation, puis déconnectez le câble FireWire.

## Informations supplémentaires sur la technologie FireWire

Pour plus d'informations sur FireWire, consultez l'Aide Mac OS (voir la page 22). Choisissez Aide > Aide Mac, puis recherchez "FireWire". Vous trouverez d'autres informations sur le site Web FireWire d'Apple, à l'adresse [www.apple.com/firewire](http://www.apple.com/firewire).

## Internet et réseau sans fil AirPort Extreme

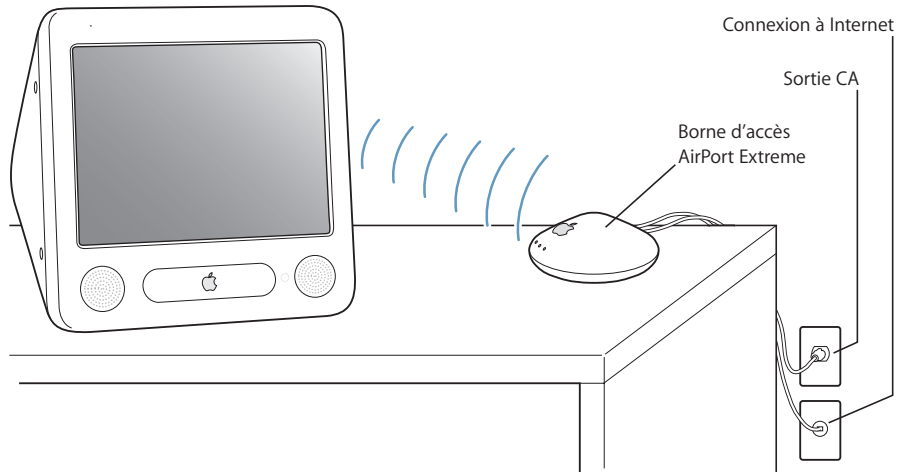
Votre eMac est prêt à fonctionner avec AirPort Extreme. Si vous avez commandé une carte AirPort Extreme au moment de l'achat de votre eMac, la carte est déjà installée. Si vous ne disposez pas d'une carte AirPort pré-installée et que vous souhaitez en installer une, consultez la page 41 pour obtenir plus d'informations.

AirPort permet d'accéder sans fil à Internet en toute simplicité et sans vous ruiner n'importe où, que ce soit chez vous, au bureau ou dans un établissement scolaire. Au lieu de faire appel à des câbles classiques, AirPort utilise la technologie de réseau local (LAN) sans fil permettant une communication sans fil entre plusieurs ordinateurs. Utilisez un réseau sans fil pour configurer l'accès à Internet, transférer des fichiers, jouer à plusieurs en réseau et bien d'autres choses encore.

**Remarque :** l'accès sans fil à Internet requiert une carte AirPort Extreme. Votre ordinateur n'est pas compatible avec les anciens modèles de carte AirPort. Il requiert également une borne d'accès AirPort Extreme ou AirPort ainsi qu'un accès à Internet (éventuellement payant). Certains fournisseurs d'accès à Internet ne sont pas encore compatibles avec AirPort. La portée varie en fonction des conditions d'emplacement.

### Fonctionnement de l'accès sans fil à Internet via AirPort

Le système AirPort permet d'établir une connexion sans fil avec un appareil appelé *borne d'accès* qui dispose, lui, d'une connexion physique à Internet. La technologie AirPort fonctionne comme un téléphone sans fil. La carte AirPort Extreme installée sur l'ordinateur permet d'effectuer une connexion sans fil à une borne d'accès, elle-même connectée à Internet via une ligne téléphonique ou un modem DSL ou câble.



## Informations complémentaires à propos d’AirPort

Pour acheter une borne d’accès AirPort Extreme, contactez votre fournisseur agréé Apple ou rendez-vous sur le site Web Apple Store, à l’adresse [www.apple.com/store](http://www.apple.com/store).

Des informations supplémentaires sur AirPort sont disponibles dans l’Aide AirPort. Sélectionnez Aide > Aide Mac, puis Centre d’aide > Aide AirPort. Vous trouverez également des informations sur le site Web AirPort d’Apple, à l’adresse [www.apple.com/airport](http://www.apple.com/airport), et sur la “Knowledge Base” d’Apple, à l’adresse [kbase.info.apple.com](http://kbase.info.apple.com).

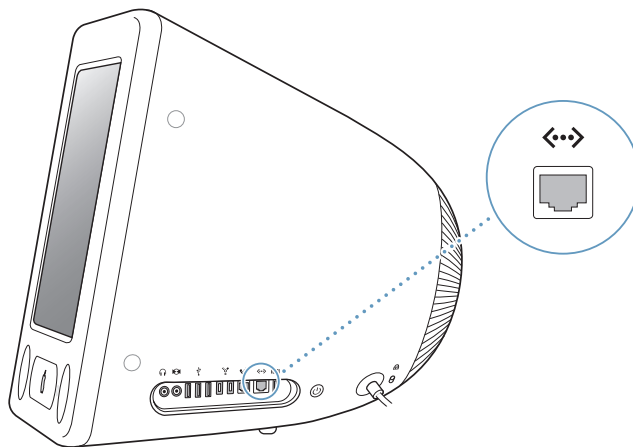
## Technologie sans fil Bluetooth

Si votre eMac est équipé du module Bluetooth® (en option), vous pouvez vous connecter sans fil à des périphériques tels que les téléphones portables, les appareils photo numériques, le clavier Apple Wireless Keyboard et la souris Apple Wireless Mouse compatibles Bluetooth (en vente sur le site [www.apple.com/store](http://www.apple.com/store)).

Pour en savoir plus sur l’utilisation de la technologie Bluetooth sans fil, ouvrez Échange de fichiers Bluetooth dans le dossier Utilitaires (qui se trouve dans le dossier Applications) et sélectionnez Aide > Aide Bluetooth.

## Ethernet (10/100Base-T)

Votre ordinateur est doté de la technologie de mise en réseau Ethernet 10/100 mégabits par seconde (Mbps) Base-T (paire torsadée), qui permet de vous connecter à un réseau ou à un modem câble ou DSL.



La connexion à un réseau vous donne accès à d'autres ordinateurs et vous permet de stocker et de récupérer des informations, d'utiliser les imprimantes d'un réseau, des modems et une messagerie électronique ou de vous connecter à Internet. Vous pouvez également utiliser Ethernet pour partager des fichiers entre deux ordinateurs ou établir un petit réseau. Le port Ethernet de l'eMac détecte automatiquement les autres périphériques Ethernet. Pour établir des connexions à d'autres périphériques Ethernet, il est inutile d'utiliser un câble croisé Ethernet.

- Utilisez un câble Ethernet de catégorie 3 (Cat 3) à deux paires pour vous connecter à un réseau Ethernet 10Base-T.
- Utilisez un câble Ethernet de catégorie 5 (Cat 5) à deux paires pour vous connecter à un réseau Ethernet 10Base-T ou 100Base-T.

### Informations supplémentaires sur l'utilisation d'Ethernet

De plus amples informations, notamment sur le réglage d'un réseau Ethernet et le transfert de fichiers via Ethernet, sont disponibles dans l'Aide Mac OS (voir la page 22). Choisissez Aide > Aide Mac, puis recherchez "Ethernet" ou "réseau".

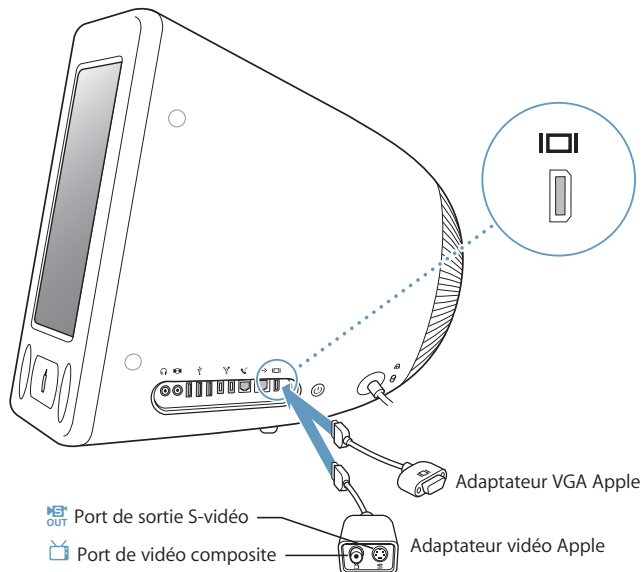
Pour obtenir des informations sur les produits en réseau que vous pouvez utiliser avec votre eMac, consultez le Guide des Produits Macintosh à l'adresse [www.apple.com/guide](http://www.apple.com/guide).

### Gestion vidéo externe (VGA, Composite et S-Vidéo)

Votre ordinateur dispose d'un port de sortie vidéo qui vous permet de le connecter à un moniteur (écran) externe ou à un projecteur VGA à l'aide de l'adaptateur VGA (disponible sur [www.apple.com/store](http://www.apple.com/store)).

Vous pouvez également afficher ou enregistrer les images issues de l'ordinateur en connectant un téléviseur, un projecteur vidéo ou un magnétoscope, à l'aide de l'adaptateur vidéo Apple inclus (disponible sur [www.apple.com/store](http://www.apple.com/store)).

**Remarque :** l'adaptateur vidéo Apple n'est pas compatible avec les modèles précédents d'eMac.



Lorsque votre eMac est connecté à un moniteur externe ou à un téléviseur, la même image apparaît sur son écran et sur le moniteur externe (mode appelé *recopie vidéo*).

**Remarque :** en raison des limitations d'affichage de la plupart des téléviseurs, la qualité des images affichées sur un téléviseur sera inférieure à celle des images affichées par l'écran intégré ou le moniteur externe.

### Connexion d'un écran externe ou d'un projecteur

Pour connecter un écran externe ou un projecteur à votre ordinateur à l'aide d'une connexion VGA :

- 1 Allumez l'écran externe ou le projecteur.
- 2 Connectez l'adaptateur VGA Apple au port VGA du moniteur externe ou du projecteur.
- 3 Connectez l'adaptateur VGA Apple à votre eMac. Votre eMac détecte automatiquement l'écran externe ou le projecteur.

**Important :** pour être sûr que votre eMac détecte automatiquement le moniteur externe ou le projecteur, vérifiez que l'adaptateur VGA est d'abord branché à ce moniteur externe ou projecteur.

- 4 Utilisez la fenêtre Moniteurs des Préférences Système pour régler la résolution du moniteur externe ou du projecteur.

## Connexion d'un téléviseur, d'un magnétoscope ou de tout autre appareil vidéo

Pour connecter un téléviseur, un magnétoscope ou tout autre appareil à votre eMac :

- 1 Connectez l'extrémité munie d'une seule fiche de l'adaptateur vidéo Apple inclus au port de sortie vidéo de votre eMac.
- 2 Connectez l'autre extrémité de l'adaptateur au port vidéo composite ou S-vidéo du téléviseur ou du magnétoscope à l'aide d'un câble S-vidéo ou composite.
- 3 Allumez l'appareil.
- 4 Pour régler l'apparence des images affichées à l'écran, ouvrez la fenêtre Moniteurs des Préférences Système.

L'image apparaît à la fois sur l'eMac et sur le téléviseur, sauf dans le cas de la lecture de DVD où l'image n'est affichée que sur le téléviseur.

## Informations supplémentaires sur l'utilisation d'un moniteur externe ou d'un téléviseur

Vous pourrez trouver des informations supplémentaires sur la configuration et l'utilisation d'un moniteur externe dans l'Aide Mac OS. Choisissez Aide > Aide Mac, puis recherchez "moniteur".

## Utilisation de votre lecteur optique

Votre lecteur optique permet d'installer ou d'exécuter des applications à partir de CD. Il peut lire des éléments multimédia (des vidéos QuickTime par exemple) provenant de CD et des morceaux de musique provenant de CD audio.

Si votre eMac est équipé d'un lecteur Combo DVD/CD-RW ou d'un SuperDrive, vous pouvez graver des CD musicaux et enregistrer des documents et autres fichiers numériques sur des disques CD-R et CD-RW. Vous pouvez également lire des films DVD et utiliser la plupart des disques DVD.

Avec un lecteur SuperDrive, vous pourrez également mettre vos films personnels sur des DVD lisibles par la plupart des lecteurs DVD, ou enregistrer des documents sur disques DVD-R (enregistrables) vierges.

**Remarque :** si vous possédez des logiciels anciens fournis sur disquettes, demandez à l'éditeur s'ils sont disponibles sur CD ou en ligne, ou achetez un lecteur de disquettes externe USB pour votre eMac chez un distributeur Apple ou à l'Apple Store sur le site [www.apple.com/store](http://www.apple.com/store).

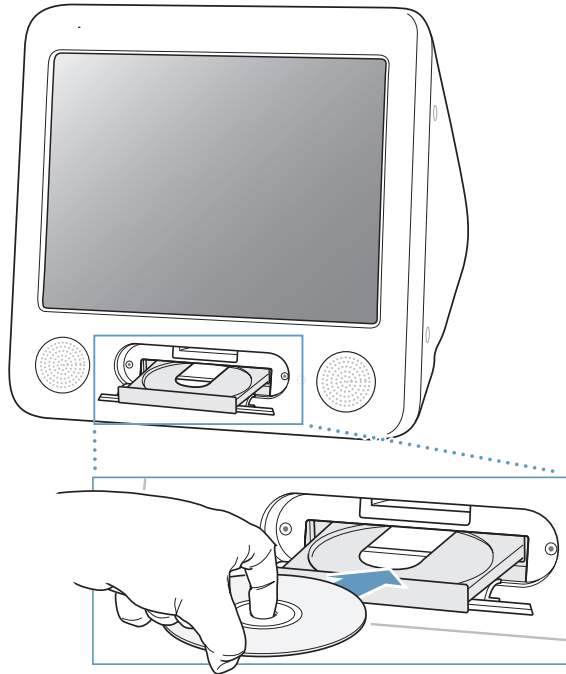


## Insertion d'un CD ou d'un DVD

Pour installer ou utiliser des logiciels à partir d'un disque CD-ROM ou DVD-ROM, procédez comme suit :

- 1 L'ordinateur étant allumé, ouvrez le lecteur en appuyant sur la touche d'éjection de disque (▲) située sur votre clavier.
- 2 Posez le disque à l'horizontale sur le plateau, étiquette vers le haut, puis appuyez à nouveau sur la touche d'éjection de disque pour refermer le plateau.

*Remarque :* certains disques DVD sont double-face.



- 3 Dès que son icône apparaît sur le bureau, le disque peut être utilisé.

## Éjection d'un disque

Pour éjecter un disque, procédez comme suit :

- Glissez l'icône du disque dans la Corbeille.
- Appuyez sur la touche d'éjection de disque (▲) située sur le clavier et maintenez-la enfoncée jusqu'à l'éjection du disque.

Si vous ne parvenez pas à éjecter le disque, fermez toutes les applications susceptibles d'utiliser le disque et réessayez. Si cela ne donne pas de résultats, redémarrez l'ordinateur tout en maintenant le bouton de la souris enfoncé.

## Lecture de DVD

Avec un lecteur Combo DVD/CD-RW ou un graveur SuperDrive, votre eMac pourra lire des DVD-vidéo. Insérez le DVD que vous voulez lire. L'application Lecteur DVD s'ouvre automatiquement et lance la lecture du disque.

Si vous avez connecté l'eMac à un téléviseur pour voir le DVD sur l'écran du téléviseur, sélectionnez 720 x 480 NTSC (aux États-Unis) ou 720 x 576 PAL (en Europe et dans d'autres régions) dans la fenêtre Moniteurs des Préférences Système.

Il est très facile de connecter votre eMac à une chaîne stéréo. Connectez le port de casque d'écoute (🎧) de votre eMac aux ports d'entrée audio de votre chaîne stéréo à l'aide d'un câble mini-prise/RCA de 3,5 millimètres (non inclus).

## Enregistrement de disques CD-R et CD-RW

Avec un lecteur Combo DVD/CD-RW ou un graveur SuperDrive, vous pouvez enregistrer de la musique sur des CD-R ou CD-RW à partir de la bibliothèque d'iTunes.

### Pour enregistrer de la musique sur un CD-R ou CD-RW :

- 1 Cliquez sur l'icône d'iTunes dans le Dock.
- 2 Sélectionnez la liste de lecture à enregistrer.
- 3 Insérez un disque vierge CD-R ou CD-RW. (Pour une compatibilité optimale avec les lecteurs CD, utilisez un CD-R.)
- 4 En haut de la fenêtre iTunes, cliquez sur l'option Graver le CD.

### Vous pouvez également enregistrer des données sur les CD-R et CD-RW :

- 1 Insérez un disque vierge dans le lecteur optique.
- 2 Dans la zone de dialogue qui apparaît, attribuez un nom au disque. Une icône correspondant au CD apparaît sur le bureau.
- 3 Glissez des fichiers et dossiers sur l'icône du disque.
- 4 Choisissez Fichier > Graver le disque ou sélectionnez le disque, puis glissez-le sur l'icône "Graver le disque" située dans le Dock.

## Pour plus d'informations

- Pour obtenir des informations sur l'enregistrement de fichiers de musique sur un CD-R à l'aide d'iTunes, ouvrez iTunes et choisissez Aide > Aide iTunes et Music Store.
- Pour obtenir des instructions sur l'utilisation de l'application Lecteur DVD, ouvrez Lecteur DVD et choisissez Aide > Aide Lecteur DVD.

## Enregistrement d'informations sur un DVD

Si vous disposez d'un SuperDrive, vous pouvez graver vos propres films numériques sur un disque vierge DVD-R (DVD enregistrable). Vous pouvez également enregistrer d'autres types de données numériques (sauvegarder vos fichiers sur des disques DVD-R, par exemple).

Avec iDVD, vous pouvez créer un DVD personnalisé, le graver sur un disque DVD-R vierge et le lire sur la plupart des lecteurs DVD.

### Pour graver un projet iDVD sur un DVD vierge :

- 1 Ouvrez iDVD ainsi que votre projet DVD final.
- 2 Cliquez sur le bouton Graver le CD.
- 3 Insérez un disque DVD-R vierge dans le graveur lorsqu'un message vous y invite.
- 4 Cliquez de nouveau sur le bouton Graver le CD.

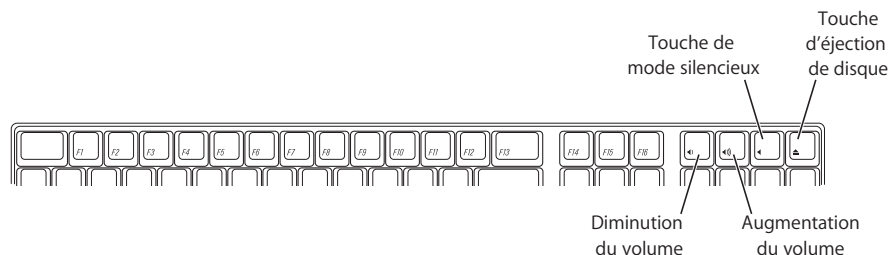
### Pour enregistrer des données sur un DVD-R :

- 1 Insérez un disque DVD-R vierge dans le graveur.
- 2 Dans la zone de dialogue qui apparaît, attribuez un nom au disque et sélectionnez le format souhaité. Une icône représentant le DVD apparaît sur le bureau.
- 3 Double-cliquez sur l'icône du DVD, puis glissez-y des fichiers et des dossiers.
- 4 Choisissez Fichier > Graver le disque ou sélectionnez le disque, puis glissez-le sur l'icône "Graver le disque" située dans le Dock.

Pour plus d'informations sur l'utilisation d'iDVD, ouvrez iDVD et choisissez Aide > Aide iDVD.

## Commandes du clavier

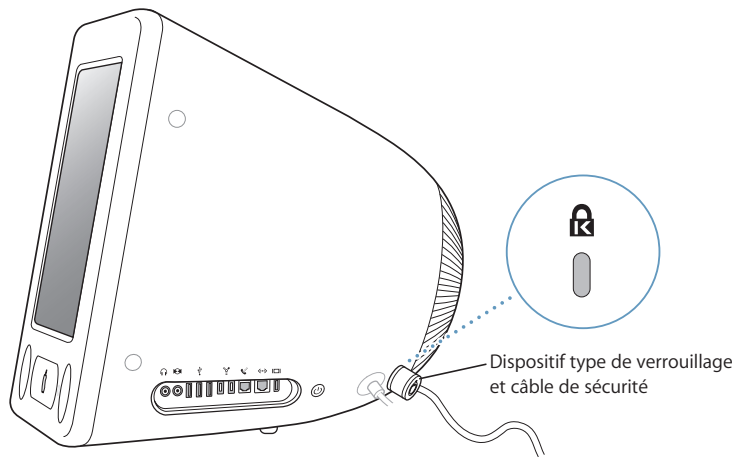
Les commandes clavier vous permettent de régler rapidement le volume ou d'éjecter un CD ou un DVD.



Pour augmenter le contraste de l'écran, appuyez sur la touche F15 de votre clavier. Pour diminuer le contraste, appuyez sur la touche F14.

## Protection de votre ordinateur

Utilisez un câble de sécurité et le verrou antivol intégré pour attacher votre eMac à un meuble ou objet fixe.



Des informations supplémentaires sur les fonctionnalités logicielles de sécurité de votre eMac, y compris les mots de passe d'utilisateurs multiples et le cryptage des fichiers, sont disponibles dans l'Aide Mac OS (voir la page 22). Choisissez Aide > Aide Mac, puis recherchez "sécurité" ou "utilisateurs multiples".

## Ce chapitre fournit des informations et des instructions pour l'extension des capacités de votre ordinateur.

Vous y trouverez des instructions sur les opérations suivantes :

- "Ajout de mémoire" à la page 37
- "Installation d'une carte AirPort Extreme" à la page 41

**Avertissement :** Apple vous recommande de confier l'installation de mémoire à un technicien agréé Apple. Consultez les informations sur l'assistance technique fournies avec l'ordinateur pour savoir comment joindre la société Apple. Tout dommage causé à votre matériel en tentant d'installer vous-même de la mémoire n'est pas couvert par la garantie limitée de votre ordinateur.

### Ajout de mémoire

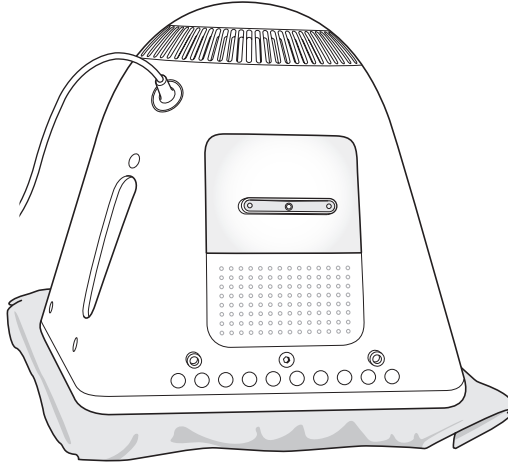
Votre eMac contient au moins 256 Mo de mémoire DDR-SDRAM (Double Data Rate Synchronous Dynamic Random Access Memory). Il dispose de deux logements de mémoire, dont l'un est généralement libre en vue d'éventuelles extensions. Chaque logement accepte les modules de mémoire correspondant aux spécifications suivantes :

- DDR-SDRAM (Double Data Rate Synchronous Dynamic Random Access Memory)
- PC-2700 (en général appelé DDR-333)
- Modules DIMM à 184 broches
- +2,5 V
- Sans tampon/Non enregistrée

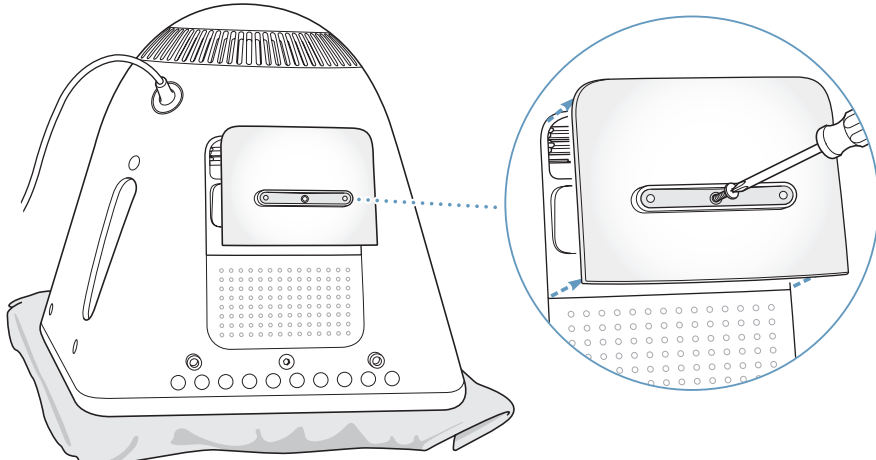
La quantité maximale de mémoire RAM que vous pouvez installer dans votre eMac est de 1 Go réparti sur deux modules de 512 Mo.

**Pour installer de la mémoire supplémentaire :**

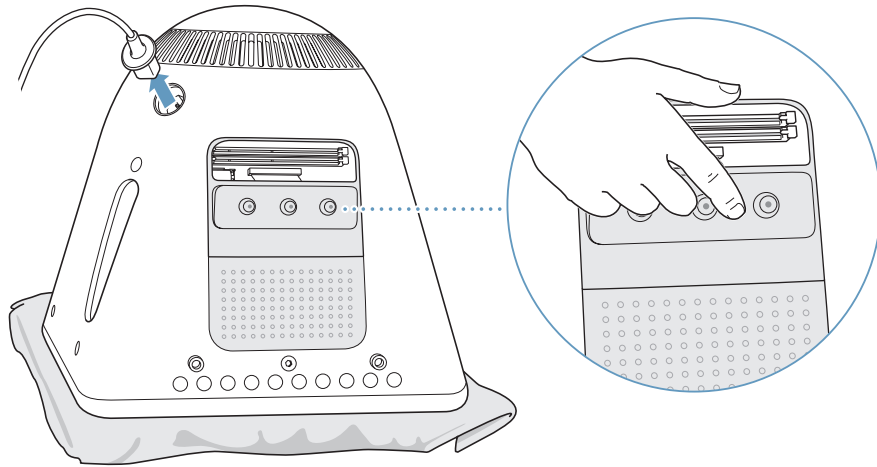
- 1 Éteignez votre ordinateur en choisissant menu Pomme (🍏) > Éteindre. Débranchez tous les câbles de l'ordinateur, excepté le câble d'alimentation.
- 2 Placez un linge ou un chiffon propre et doux sur le bureau ou la table. Soulevez doucement l'ordinateur et retournez-le de sorte que la surface de son écran repose sur le chiffon.



- 3 À l'aide d'un tournevis cruciforme (Phillips), dévissez la vis imperdable du panneau d'accès à la mémoire. Retirez ensuite délicatement le panneau d'accès.



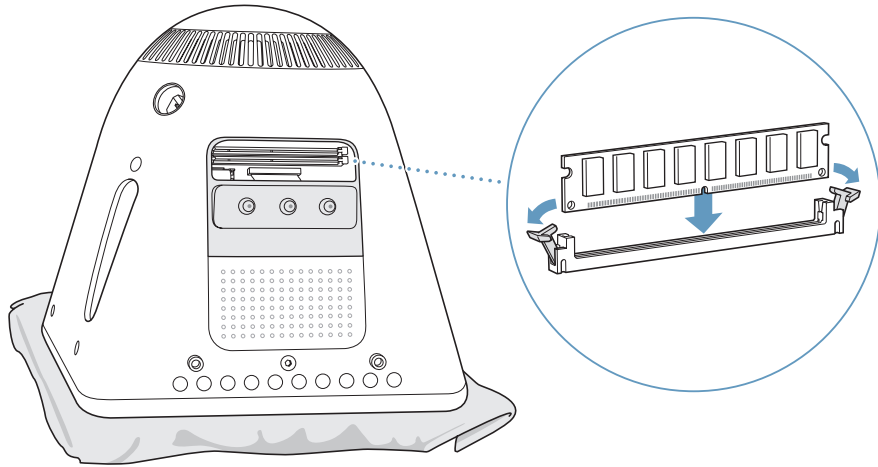
- 4 Touchez le métal à l'intérieur de l'ordinateur afin de protéger ce dernier contre toute décharge d'électricité statique.



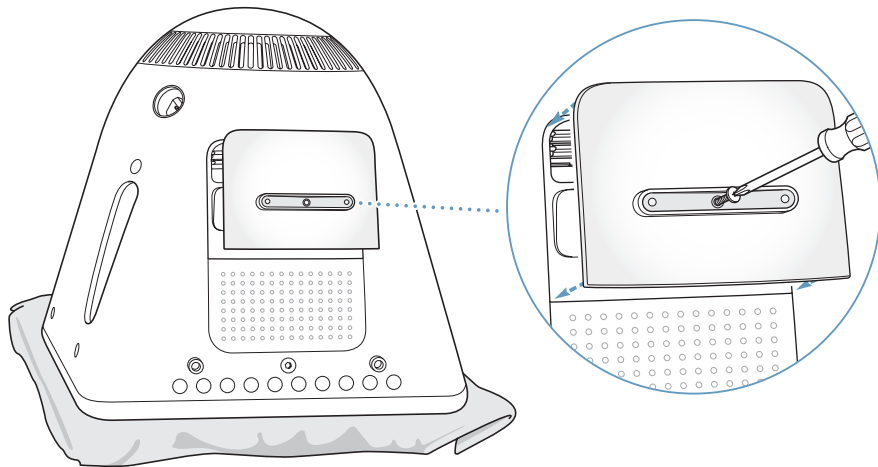
**Important :** déchargez-vous toujours de l'électricité statique que vous êtes susceptible d'avoir accumulé avant de toucher ou d'installer tout composant à l'intérieur de l'ordinateur. Pour éviter de générer de l'électricité statique, ne vous déplacez pas dans la pièce avant d'avoir achevé l'installation de la mémoire et d'avoir refermé l'ordinateur.

- 5 Débranchez le câble d'alimentation de l'ordinateur.
- 6 Insérez la barrette de mémoire dans son logement. Le module ne s'insère dans le logement que dans un seul sens. Veillez à aligner l'encoche du module sur celle qui se trouve à l'intérieur du logement.

Assurez-vous que les éjecteurs sont bien ouverts et poussez le module de mémoire jusqu'à ce qu'il s'enclenche pour se mettre en place. Les éjecteurs se refermeront automatiquement.



- 7 Maintenez le panneau d'accès contre la base de l'ordinateur et resserrez la vis.



- 8 Remettez doucement l'ordinateur à l'endroit. Rebranchez ensuite tous les câbles que vous avez débranchés de votre ordinateur.
- 9 Allumez l'ordinateur en appuyant sur le bouton d'alimentation situé sur sa face latérale.

**Avertissement :** faire fonctionner l'ordinateur lorsqu'il est ouvert ou que certains de ses composants ont été enlevés peut s'avérer dangereux ou l'endommager.



## Vérification de la reconnaissance de la nouvelle mémoire par votre ordinateur

Après avoir installé de la mémoire supplémentaire dans votre eMac, assurez-vous qu'elle est reconnue par l'ordinateur. Procédez de la manière suivante :

- 1 Démarrez votre ordinateur.
- 2 Lorsque vous voyez apparaître le bureau Mac OS, choisissez menu Pomme () > À propos de ce Mac.



Ce total inclut la quantité de mémoire installée d'origine plus la quantité que vous avez ajoutée. Pour obtenir une répartition plus détaillée de la quantité de mémoire installée dans votre ordinateur, ouvrez l'application Informations Système Apple en cliquant sur Plus d'infos.

Si votre ordinateur ne reconnaît pas la mémoire ou ne démarre pas correctement, éteignez-le et vérifiez à nouveau les instructions d'installation afin de vous assurer que la mémoire est correctement installée et qu'elle est compatible avec votre eMac. Si les problèmes persistent, retirez la mémoire et consultez les informations d'assistance technique fournies avec la mémoire ou contactez le fournisseur de la mémoire.

## Installation d'une carte AirPort Extreme

Si votre ordinateur n'est pas équipé d'une carte AirPort Extreme, vous pouvez en acheter une soit auprès de votre fournisseur agréé Apple, soit sur le site Web Apple Store, à l'adresse [www.apple.com/store](http://www.apple.com/store), puis l'installer vous-même ou la faire installer par un technicien agréé Apple.

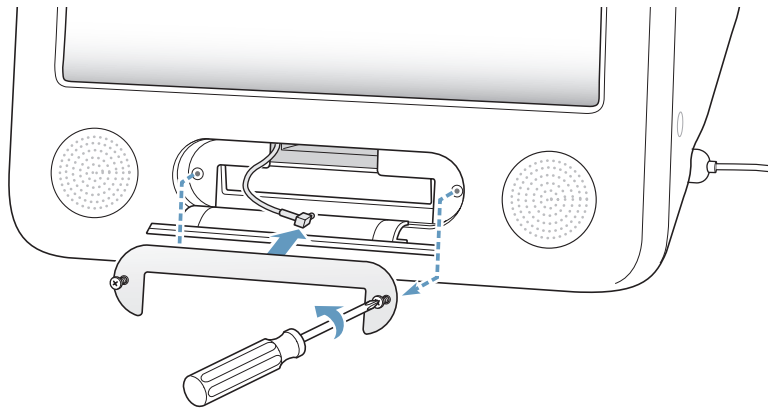
**Remarque :** votre eMac n'est pas compatible avec les anciennes cartes AirPort. N'utilisez que les cartes AirPort Extreme.

**Pour installer une carte AirPort Extreme dans votre eMac :**

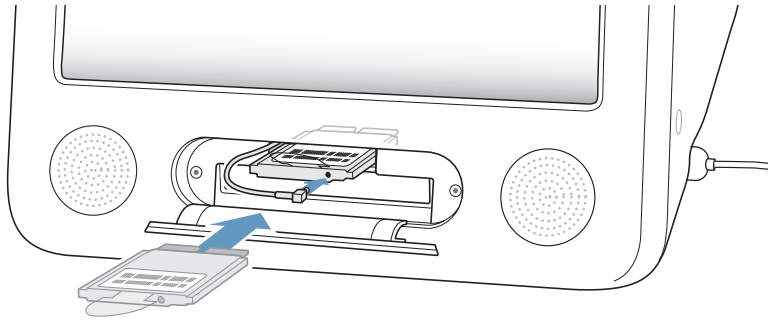
- 1 Appuyez sur la touche d'éjection de disque (⏏) située sur le clavier pour ouvrir le clapet du lecteur. Maintenez ensuite le clapet ouvert et appuyez à nouveau sur la touche d'éjection pour remettre le plateau en place.



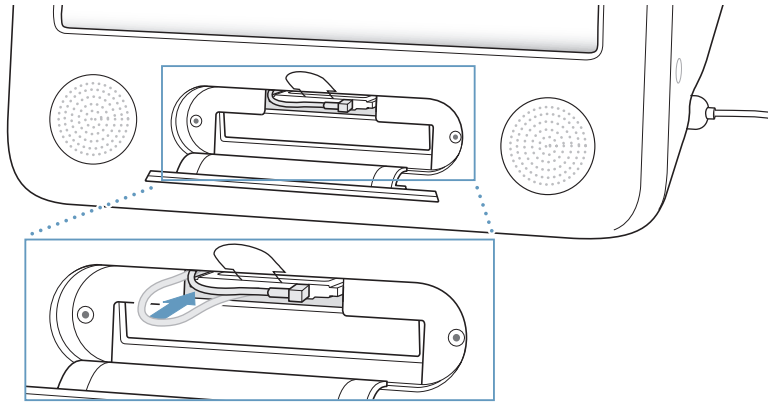
- 2 Maintenez le clapet ouvert et éteignez votre ordinateur en sélectionnant menu Pomme () > Éteindre.
- 3 Dévissez les vis imperdables du panneau d'accès à Airport à l'aide d'un tournevis cruciforme (Phillips). Retirez le panneau et décrochez l'antenne qui s'y trouve.



- 4 Insérez partiellement la carte AirPort Extreme dans son logement, le logo orienté vers le bas, puis connectez solidement l'antenne à la carte.

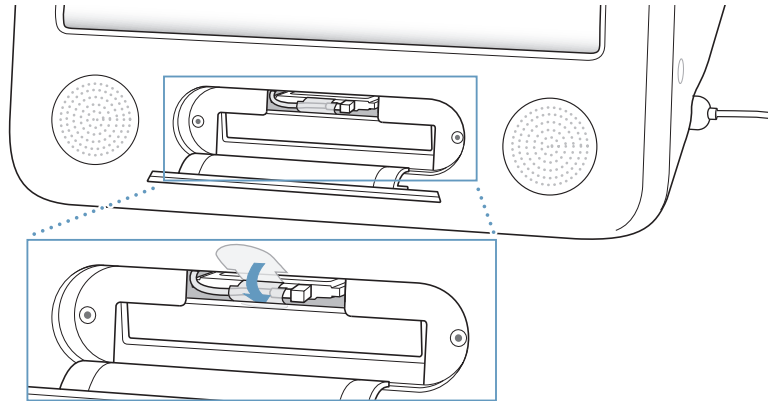


- 5 Enfoncez fermement la carte AirPort Extreme dans le logement et rentrez l'antenne dans l'ordinateur. Il se peut que vous deviez soulever légèrement la carte pour pouvoir l'insérer.

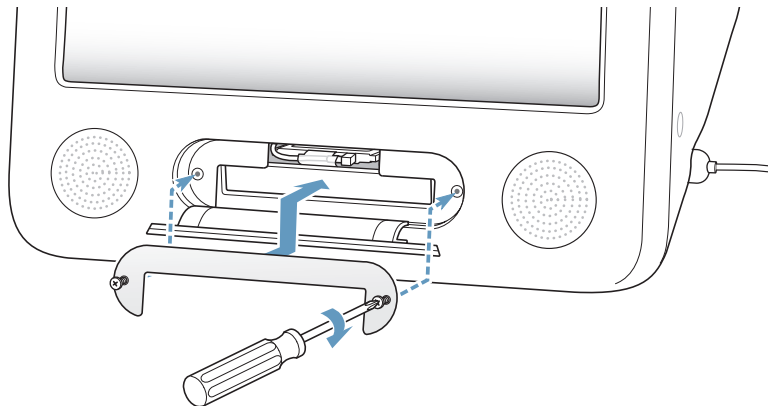


**Important :** veillez à enfoncer complètement la carte AirPort Extreme dans son logement.

- 6 Rentrez la languette de la carte AirPort Extreme dans l'ordinateur.



- 7 Remettez le panneau d'accès AirPort en place.



- 8 Allumez l'ordinateur en appuyant sur le bouton d'alimentation situé sur sa face latérale.

Si vous vous trouvez dans la zone de couverture d'un réseau AirPort, vous pouvez sélectionner ce réseau au moyen de l'icône d'état Airport de la barre des menus. L'Assistant réglages AirPort, situé dans Applications/Utilitaires, vous permet de configurer une borne d'accès AirPort.

## Remplacement de la pile interne

La pile de secours de l'ordinateur permet de conserver certains réglages, comme l'heure et la date, quand l'ordinateur est éteint.

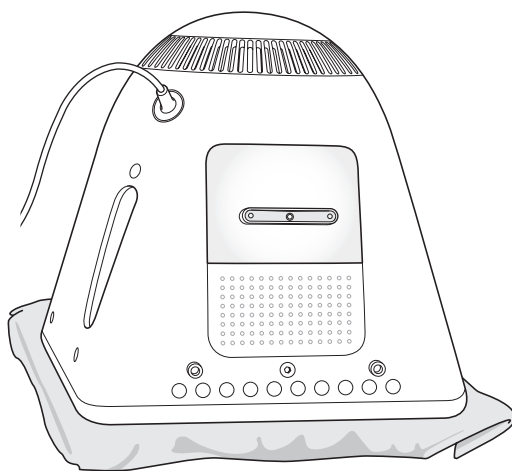
Si vous constatez des problèmes intermittents au démarrage de l'ordinateur ou des changements aléatoires de la date et de l'heure, il est possible qu'il faille changer la pile de secours.

Vous pouvez vous procurer une pile au lithium sans plomb de 3,6 V 1/2 AA auprès de la plupart des revendeurs de matériel électronique ou informatique.

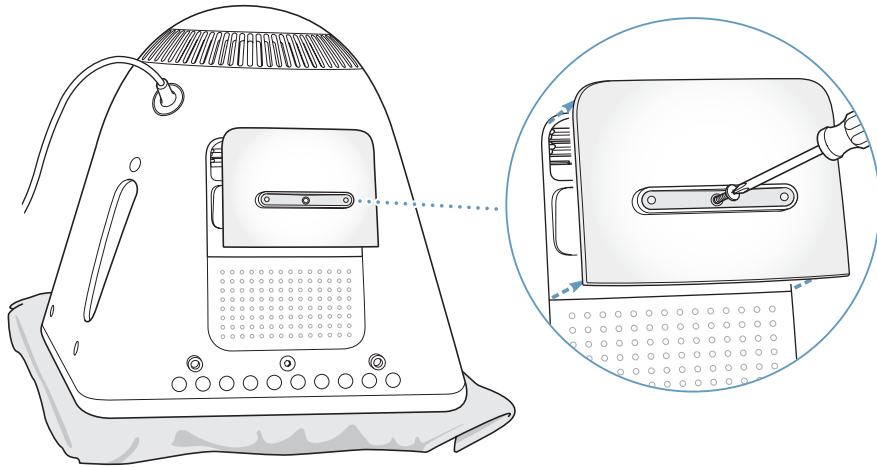
**Remarque :** si votre ordinateur est branché sur un bloc multiprise, Apple vous recommande de laisser ce bloc allumé pour préserver la longévité de votre pile.

### Pour remplacer la pile interne :

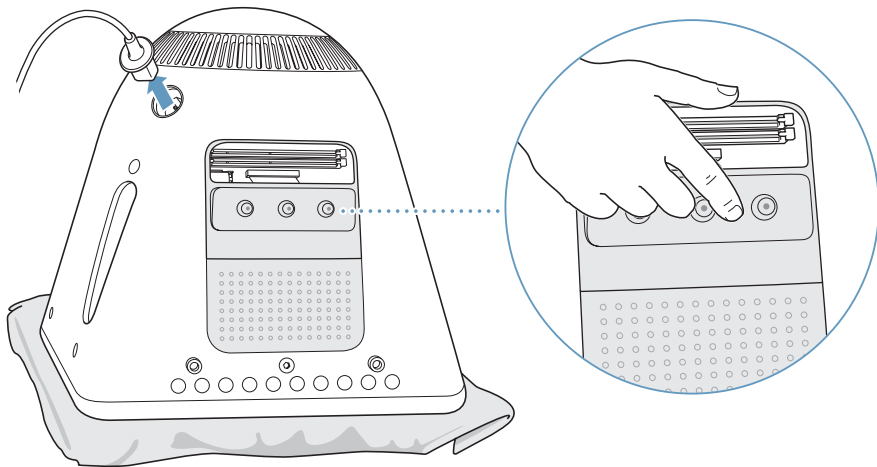
- 1 Éteignez votre ordinateur en choisissant menu Pomme (🍏) > Éteindre. Débranchez tous les câbles de l'ordinateur, excepté le câble d'alimentation.
- 2 Placez un linge ou un chiffon propre et doux sur le bureau ou la table. Soulevez doucement l'ordinateur et retournez-le de sorte que la surface de son écran repose sur le chiffon.



- 3 À l'aide d'un tournevis cruciforme (Phillips), dévissez la vis imperdable du panneau d'accès à la mémoire. Retirez ensuite délicatement le panneau d'accès.



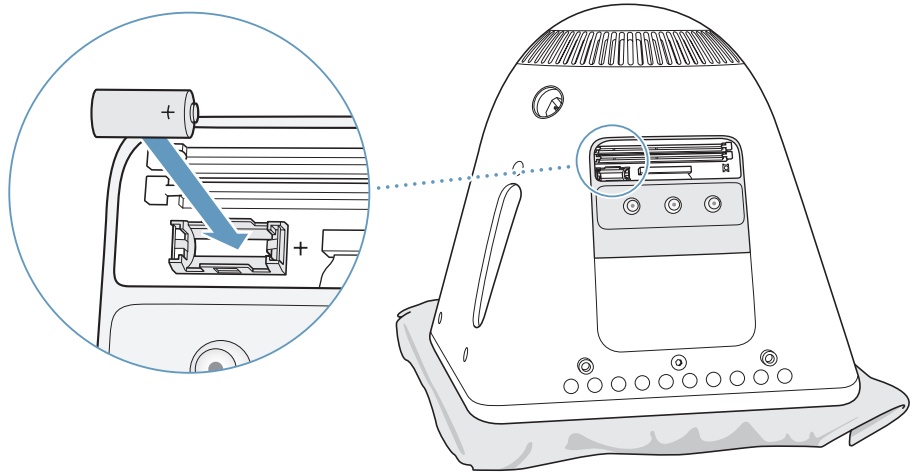
- 4 Touchez le métal à l'intérieur de l'ordinateur afin de protéger ce dernier contre toute décharge d'électricité statique.



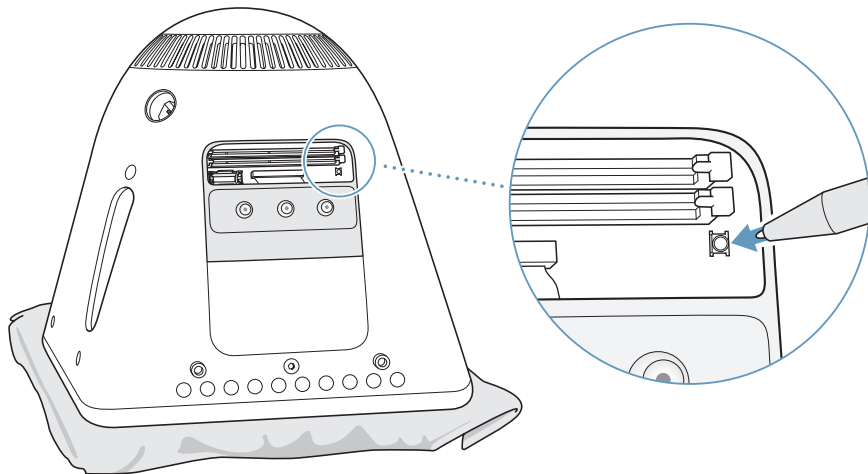
**Important :** déchargez-vous toujours de l'électricité statique que vous êtes susceptible d'avoir accumulé avant de toucher ou d'installer tout composant à l'intérieur de l'ordinateur. Pour éviter de générer de l'électricité statique, ne vous déplacez pas dans la pièce avant d'avoir achevé l'installation de la mémoire et d'avoir refermé l'ordinateur.

- 5 Débranchez le câble d'alimentation de l'ordinateur.

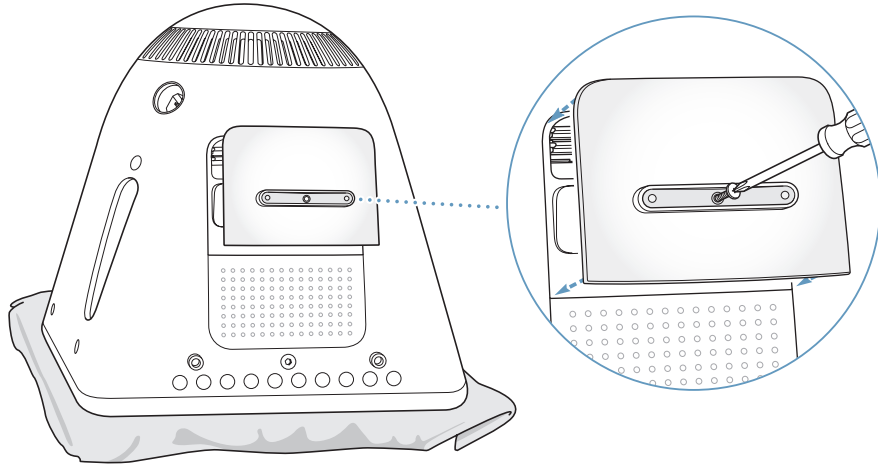
- 6 Retirez la pile interne et remplacez-la. Veillez à aligner le signe + de la pile sur celui qui se trouve à l'intérieur de l'ordinateur.



- 7 Trouvez le bouton de réinitialisation de l'unité de gestion de l'alimentation situé à l'intérieur de l'ordinateur. Maintenez ce bouton enfoncé durant une seconde à l'aide d'un crayon ou d'un stylo.



- 8 Maintenez le panneau d'accès contre la base de l'ordinateur et resserrez la vis.



- 9 Remettez doucement l'ordinateur à l'endroit. Rebranchez ensuite tous les câbles que vous avez débranchés de votre ordinateur.
- 10 Allumez l'ordinateur en appuyant sur le bouton d'alimentation situé sur sa face latérale.

**Avertissement :** faire fonctionner l'ordinateur lorsqu'il est ouvert ou que certains de ses composants ont été enlevés peut s'avérer dangereux ou l'endommager.

- 11 Débarrassez-vous de la pile usagée conformément aux directives sur l'environnement en vigueur dans votre pays.

Le remplacement de la pile peut provoquer le rétablissement des valeurs par défaut de certains réglages tels que la date et l'heure. Vous devrez peut-être également restaurer les réglages de modem dans les applications de communication que vous utilisez.



Il arrive parfois que vous rencontriez des problèmes en utilisant votre eMac. Dans ce chapitre, vous trouverez des suggestions pour résoudre ces problèmes.

La plupart des problèmes sont dus à une mauvaise configuration du logiciel ou à l'incompatibilité du logiciel utilisé avec la version du Mac OS (logiciel de base) installée sur votre ordinateur. Il est également possible (mais moins probable) que le problème vienne de Mac OS ou du matériel informatique de votre ordinateur, notamment la mémoire ou le disque dur.

En cas de problème avec votre ordinateur, n'oubliez pas qu'il existe souvent une solution simple et rapide. Lorsqu'un problème survient, récapitulez les circonstances qui y ont abouti. Ce récapitulatif des opérations effectuées avant que le problème ne se produise contribue à restreindre les causes possibles et à trouver une solution.

Les éléments à noter comprennent :

- Les applications que vous étiez en train d'utiliser quand le problème est apparu. Les problèmes qui n'apparaissent qu'avec une application spécifique peuvent indiquer que cette application n'est pas compatible avec la version de Mac OS installée sur votre ordinateur.
- Tout logiciel installé récemment. Certaines applications installent des extensions qui peuvent ne pas être compatibles avec l'environnement Classic.
- Tout nouveau composant matériel connecté ou installé (mémoire supplémentaire ou périphérique, par exemple).

## Problèmes vous empêchant d'utiliser votre ordinateur

### Si l'ordinateur ne répond pas ou si le pointeur se fige

- Assurez-vous tout d'abord que la souris et le clavier sont connectés. Débranchez puis rebranchez les connecteurs et vérifiez qu'ils sont correctement mis en place.
- Si cela ne donne pas de résultats, essayez de forcer la fermeture des applications posant problème. Maintenez les touches Option et Commande (⌘) enfoncées, puis appuyez sur Échap. Si une zone de dialogue apparaît, sélectionnez-y l'application et cliquez sur Forcer à quitter. Ensuite, enregistrez le travail de toute application ouverte, puis redémarrez l'ordinateur afin de vous assurer que le problème est entièrement réglé.
- Si vous ne parvenez pas à forcer la fermeture de l'application, maintenez le bouton d'alimentation (⏻) enfoncé pendant quelques secondes pour éteindre l'ordinateur.
- Si cela reste sans effets, débranchez le câble d'alimentation de l'ordinateur. Rebranchez-le, puis appuyez sur le bouton d'alimentation (⏻) de l'ordinateur pour le rallumer.

Si le problème survient fréquemment lorsque vous utilisez une application particulière, consultez le fabricant de cette dernière pour vérifier si elle est compatible avec votre ordinateur.

Pour l'assistance et les informations de contact relatives aux logiciels fournis avec votre ordinateur, rendez-vous sur [www.apple.com/guide](http://www.apple.com/guide).

Si le problème survient fréquemment, vous devrez peut-être réinstaller votre logiciel système (voir "Restauration des logiciels de votre ordinateur" à la page 51).

### Si l'ordinateur se bloque lors du démarrage ou si un point d'interrogation clignote à l'écran

- Patientez quelques secondes. Si l'ordinateur ne démarre pas, éteignez-le en maintenant le bouton d'alimentation (⏻) enfoncé pendant 5 secondes, jusqu'à ce qu'il s'éteigne complètement. Maintenez ensuite la touche Option enfoncée, puis appuyez de nouveau sur le bouton d'alimentation (⏻) pour démarrer votre ordinateur. Lorsque votre ordinateur démarre, cliquez sur l'icône du disque dur, puis sur la flèche droite.
- Une fois que l'ordinateur a démarré, ouvrez Préférences Système et cliquez sur Démarrage. Sélectionnez un dossier Système Mac OS X.
- Si le problème survient fréquemment, vous devrez peut-être réinstaller votre logiciel système (voir "Restauration des logiciels de votre ordinateur" à la page 51).

### Si l'ordinateur ne s'allume pas ou ne démarre pas

- Assurez-vous que le câble d'alimentation est connecté à l'ordinateur et branché sur une prise électrique en état de marche.
- En cas d'échec, appuyez sur le bouton d'alimentation (⏻) et maintenez immédiatement enfoncées les touches Commande (⌘), Option, P et R jusqu'à ce que le signal sonore de démarrage retentisse une deuxième fois.

- Si vous avez récemment ajouté de la mémoire, assurez-vous qu'elle est correctement installée et compatible avec votre ordinateur. Vérifiez si son retrait permet à l'ordinateur de démarrer (voir la page 37).
- Si vous ne réussissez toujours pas à démarrer, consultez les informations sur les options de services et d'assistance fournies avec votre eMac pour savoir comment contacter Apple.

## Restauration des logiciels de votre ordinateur

Utilisez les disques d'installation et de restauration de logiciels fournis avec votre ordinateur pour réinstaller Mac OS X, les applications ou la gestion de Classic. Certains modèles d'eMac sont fournis avec une série de CD d'installation de logiciels et une autre série de CD de restauration de logiciels. D'autres modèles sont accompagnés d'une seule série de DVD d'installation et de restauration.

### **Pour restaurer tous les logiciels de votre ordinateur :**

- Suivez les instructions ci-dessous pour réinstaller Mac OS X, puis les instructions nécessaires pour réinstaller les applications et la gestion de Classic.

### Réinstallation de Mac OS X

- 1 Si possible, sauvegardez les fichiers essentiels.
- 2 Insérez le premier disque d'installation et de restauration de logiciels (ou le premier disque d'installation de logiciels) fourni avec votre ordinateur.
- 3 Double-cliquez sur l'icône Installer Mac OS X.
- 4 Suivez les instructions à l'écran.
- 5 Une fois le disque destinataire sélectionné pour l'installation, cliquez sur Options, puis suivez les instructions à l'écran.

### Réinstallation des applications et de la gestion de Classic

**Pour réinstaller les applications et la gestion de Classic si votre eMac vous a été livré avec deux DVD d'installation et de restauration de logiciels :**

- 1 Si possible, sauvegardez les fichiers essentiels.
- 2 Insérez le premier disque d'installation et de restauration de logiciels fourni avec votre ordinateur.
- 3 Double-cliquez sur l'icône "Installer appli/gestion Classic".
- 4 Suivez les instructions à l'écran.

**Pour réinstaller les applications et la gestion de Classic si votre eMac vous a été livré avec plusieurs CD d'installation et de restauration de logiciels :**

- 1 Si possible, sauvegardez les fichiers essentiels.
- 2 Insérez le premier disque de restauration de logiciels. Double-cliquez sur l'icône "SoftwareRestore.pkg" pour installer l'application de restauration des logiciels.
- 3 Suivez les instructions à l'écran pour restaurer les logiciels de votre ordinateur.

*Remarque :* iCal, iChat AV, iMovie, iPhoto, iSync, iTunes et Safari sont inclus dans Mac OS X. Pour installer ces applications, vous devez suivre les instructions d'installation de Mac OS X.

## Autres problèmes

### En cas de problème avec une application

- Pour les problèmes liés aux logiciels provenant d'éditeurs tiers, contactez l'éditeur concerné. Les éditeurs de logiciels proposent souvent des mises à jour de leurs produits sur leurs sites Web. Vous pouvez utiliser la fenêtre Mise à jour de logiciels des Préférences Système pour configurer votre eMac afin qu'il recherche et installe automatiquement les dernières mises à jour fournies par Apple. Pour plus d'informations, choisissez Aide > Aide Mac, puis recherchez "mise à jour de logiciels".

### En cas de problèmes avec les communications sans fil AirPort

- Vérifiez que vous avez correctement configuré le logiciel en respectant les instructions fournies avec la carte AirPort Extreme ou la borne d'accès AirPort.
- Vérifiez que l'ordinateur ou le réseau auquel vous souhaitez vous connecter est activé et dispose d'un point d'accès sans fil.
- Assurez-vous que l'autre ordinateur ou le point d'accès au réseau se trouve dans la zone de couverture de l'antenne de votre ordinateur. Des appareils électroniques ou des structures métalliques se trouvant à proximité peuvent interférer avec les communications sans fil et réduire la portée de votre antenne. Vous pouvez éventuellement améliorer la réception en réorientant l'ordinateur.
- Vérifiez la puissance du signal AirPort. L'icône d'état AirPort de la barre des menus affiche jusqu'à quatre barres.
- Des problèmes de fonctionnement de réseau peuvent survenir si votre borne d'accès est fréquemment utilisée à proximité d'un four micro-ondes, d'un téléphone sans fil ou autres sources d'interférences. Pour minimiser les interférences, placez votre borne d'accès loin de ces appareils.
- Pour plus d'informations sur l'utilisation et le dépannage d'AirPort, sélectionnez Aide > Aide Mac, puis choisissez Centre d'aide > Aide AirPort.

### **En cas de problème avec l'éjection d'un disque**

- Quittez toute application susceptible d'utiliser le disque, puis réessayez. Si cela ne donne pas de résultats, redémarrez l'ordinateur tout en maintenant le bouton de la souris enfoncé.

### **En cas de problème de connexion à Internet**

- Assurez-vous que votre ligne téléphonique ou que votre câble réseau est connecté et qu'il fonctionne correctement.
- Si vous utilisez une connexion à Internet par appel commuté, vérifiez que votre câble téléphonique est relié au port du modem (indiqué par le symbole 📞) et non au port Ethernet (indiqué par le symbole ↔).
- Consultez "Connexion à Internet" à la page 61 pour en savoir plus sur la configuration de votre ordinateur en vue de la connexion à Internet. Vous y découvrirez comment localiser vos réglages Internet ainsi que les coordonnées de votre fournisseur d'accès à Internet (si vous vous êtes servi de l'Assistant réglages pour établir votre compte Internet).
- Consultez "Dépannage de votre connexion" à la page 77 en cas de problème de connexion à Internet.

### **En cas de problèmes de fonctionnement de votre ordinateur ou de Mac OS**

- Si les réponses à vos questions ne figurent pas dans ce manuel, recherchez des instructions et des informations de dépannage dans l'Aide Mac OS.
- Pour obtenir les dernières informations de dépannage et des mises à jour de logiciels, consultez le site Web d'assistance Apple, à l'adresse [www.apple.com/support](http://www.apple.com/support).

### **Si vos réglages de date et heure disparaissent régulièrement**

- Vous devrez peut-être remplacer la pile interne de votre ordinateur. Pour toute information supplémentaire, consultez la section "Remplacement de la pile interne" à la page 45.

## **Apple Hardware Test**

Si vous pensez avoir un problème avec votre matériel informatique, vous pouvez utiliser l'application Apple Hardware Test afin de déterminer si ce problème est lié à l'un des composants de l'ordinateur comme la mémoire ou le processeur.

Si votre eMac a été livré avec deux DVD d'installation et de restauration de logiciels, Apple Hardware Test se trouve sur le premier DVD d'installation et de restauration de logiciels. Si votre eMac a été livré avec une série de CD d'installation de logiciels et une autre série de CD de restauration de logiciels, Apple Hardware Test se trouve sur un CD Apple Hardware Test séparé.

### Pour utiliser Apple Hardware Test :

- 1 Déconnectez tous les périphériques de votre ordinateur sauf le clavier et la souris. Si un câble Ethernet est connecté, déconnectez-le.
- 2 Démarrez votre ordinateur à l'aide d'Apple Hardware Test :
  - Si vous possédez le CD *Apple Hardware Test*, insérez-le dans votre ordinateur. Redémarrez ensuite votre ordinateur en maintenant la touche C enfoncée lors du démarrage.
  - Si vous disposez de deux DVD *d'installation et de restauration de logiciels*, insérez le premier disque dans votre ordinateur. Redémarrez ensuite ce dernier en maintenant la touche Option enfoncée lors du démarrage. Une liste de volumes de démarrage disponibles apparaît alors. Cliquez sur Apple Hardware Test, puis sur la flèche droite.
- 3 Lorsque l'écran principal Apple Hardware Test apparaît environ 45 secondes plus tard, suivez les instructions affichées à l'écran.
- 4 En cas de détection d'un problème, Apple Hardware Test affiche un code d'erreur. Notez le code d'erreur avant d'entreprendre les démarches d'assistance. Si Apple Hardware Test ne détecte pas de panne de matériel, il est probable que le problème soit lié aux logiciels.

Pour en savoir plus à propos d'Apple Hardware Test, consultez le fichier Ouvrez-moi Apple Hardware Test situé sur le CD Apple Hardware Test ou sur le premier DVD d'installation et de restauration de logiciels.

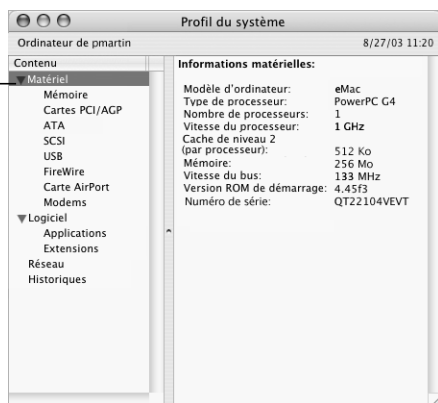
### Localisation du numéro de série de votre produit

Le numéro de série de votre eMac est apposé sur la face intérieure de la porte d'accès au lecteur optique. Appuyez sur la touche d'éjection de disque (▲) située sur le clavier pour ouvrir cette porte. Si vous ne parvenez pas à allumer votre ordinateur, vous pouvez ouvrir le clapet du lecteur avec votre ongle.

Le Profil du système fournit des informations détaillées sur votre eMac, notamment la quantité de mémoire intégrée, la taille du disque dur, les périphériques connectés et le numéro de série.

Pour accéder au contenu du Profil du système, sélectionnez Apple () > À propos de ce Mac dans la barre des menus puis cliquez sur Plus d'infos, ou ouvrez l'application Profil du système dans Applications/Utilitaires.

Dans la fenêtre apparaissant, cliquez sur les triangles pour afficher ou cacher le contenu des différentes catégories.



Pour plus d'informations, vous pouvez consulter les sites Web [www.apple.com/emac](http://www.apple.com/emac) et [www.apple.com/support](http://www.apple.com/support).





Afin d'assurer votre propre sécurité et de préserver votre matériel, veillez à observer les consignes exposées dans cette annexe pour le nettoyage et la manipulation de votre ordinateur, ainsi que l'aménagement d'un espace de travail confortable.

## Entretien de votre eMac

Respectez les règles suivantes lors du nettoyage de votre ordinateur et de ses accessoires :

- Éteignez votre eMac et débranchez tous ses câbles.
- Pour nettoyer le boîtier de l'ordinateur, utilisez un chiffon doux, humide et non pelucheux. Évitez les infiltrations d'humidité par quelque ouverture que ce soit. Ne vaporisez jamais de liquide directement sur l'ordinateur.
- N'utilisez ni aérosols, ni dissolvant, ni abrasifs.

## Entretien de l'écran de votre eMac

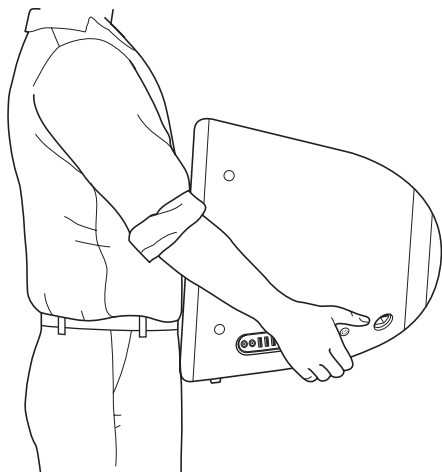
Pour nettoyer l'écran, procédez comme suit :

- Éteignez votre eMac et débranchez tous ses câbles.
- Humidifiez, à l'eau seulement, un chiffon propre, doux et non pelucheux et essuyez l'écran. Ne vaporisez jamais de liquide directement sur l'écran.

## Transport de votre eMac

Votre eMac pèse 22,7 kg environ. Essayez toujours de vous faire aider par une deuxième personne pour le soulever.

Si vous transportez seul votre eMac, placez-vous face à l'écran et saisissez le bas de l'ordinateur à deux mains. Pour soulever, utilisez la force de vos jambes et non celle de votre dos.



## Consignes de sécurité pour la configuration et l'utilisation de votre ordinateur

Pour votre propre sécurité et celle de votre matériel, respectez toujours les consignes suivantes.

Débranchez le câble d'alimentation (en tirant sur la fiche plutôt que sur le câble) et le câble téléphonique si l'un des cas suivants se présente :

- vous souhaitez retirer un composant quelconque ;
- le câble ou la fiche d'alimentation est usé(e) ou endommagé(e) ;
- vous avez renversé quelque chose dans le boîtier de l'ordinateur ;
- votre ordinateur est exposé à la pluie ou à une humidité excessive ;
- votre ordinateur est tombé ou son boîtier a été endommagé de quelque autre façon ;
- votre ordinateur doit être inspecté ou réparé ;
- vous devez nettoyer le boîtier (pour ce faire, suivez à la lettre les instructions fournies précédemment).

**Important :** la seule manière de couper complètement l'alimentation de l'ordinateur consiste à débrancher le câble d'alimentation et le câble téléphonique. Assurez-vous qu'au moins une extrémité du câble d'alimentation se trouve à portée de main afin de pouvoir débrancher l'ordinateur si nécessaire.

**Avertissement :** votre cordon d'alimentation CA est livré avec une fiche de terre à trois broches (fiche équipée d'une troisième broche de mise à la terre). Cette fiche ne peut être branchée que sur une prise CA reliée à la terre. Si vous ne pouvez pas brancher la fiche car la prise n'est pas reliée à la terre, contactez un électricien agréé pour qu'il remplace cette prise par une prise reliée à la terre. Ne dérogez en aucun cas à cette consigne.

Observez toujours les consignes ci-dessous :

- Évitez de placer votre ordinateur à proximité d'un évier, d'un lavabo, d'une baignoire, d'une douche, etc.
- Protégez votre ordinateur de l'humidité et des intempéries (neige, pluie...).
- Lisez soigneusement les instructions d'installation avant de brancher votre ordinateur sur une prise murale.
- Gardez ces instructions dans un endroit facile d'accès pour vous et pour les utilisateurs éventuels.
- Suivez toutes les instructions et mises en garde concernant votre système.

**Important :** le matériel électrique peut s'avérer dangereux s'il n'est pas utilisé correctement. L'utilisation de ce produit ou de tout produit similaire doit toujours être supervisée par un adulte. Ne permettez pas aux enfants de toucher les composants internes de tout appareil électrique, ni de manipuler des câbles électriques.

**Avertissement :** n'introduisez jamais d'objets d'aucune sorte dans les ouvertures du boîtier. Cela peut être dangereux et provoquer un incendie ou un choc électrique.

## Apple et l'environnement

Apple Computer, Inc. reconnaît sa responsabilité en matière de réduction de l'impact de ses produits et de ses activités sur l'environnement.

### Conformité ENERGY STAR®

En tant que partenaire ENERGY STAR® Apple a configuré ce produit de telle sorte qu'il respecte les recommandations d'ENERGY STAR® en matière d'économies d'énergie. Le programme ENERGY STAR® est un partenariat avec les fabricants de matériel de bureau visant à promouvoir une consommation efficace de l'énergie. La réduction de la consommation d'énergie des appareils de bureau permet de réaliser des économies et contribue à réduire la pollution en éliminant le gaspillage d'énergie.

### Pour plus d'informations

Rendez-vous sur le site Web [www.apple.com/about/environment](http://www.apple.com/about/environment).

## Ergonomie

### Clavier

Veillez à maintenir vos épaules relâchées lorsque vous utilisez le clavier. Le bras et l'avant-bras doivent former un angle droit, la main étant placée dans le prolongement du poignet.

Adoptez un frappe légère, mains et doigts détendus. Évitez de replier les pouces à l'intérieur des paumes.

Modifiez fréquemment la position de vos mains pour éviter la fatigue. Après un effort continu et intensif, certains utilisateurs ressentent des douleurs aux mains, aux poignets ou aux bras. Si ces douleurs persistent, consultez un spécialiste.

### Siège

Optez pour un siège de bureau réglable et offrant un dossier et une assise confortables. Réglez la hauteur du siège de sorte que vos cuisses reposent à l'horizontale et vos pieds à plat sur le sol. Le dossier du siège doit soutenir votre région lombaire, c'est-à-dire la partie inférieure de votre dos. Suivez les instructions du fabricant de sorte que le réglage du dossier soit parfaitement adapté à votre morphologie.

Au besoin, relevez le siège de manière à ce que vos avant-bras et vos mains soient placés correctement par rapport au clavier. Si, dans ce cas, vos pieds ne reposent plus à plat sur le sol, utilisez un repose-pied inclinable et réglable en hauteur. Vous pouvez également abaisser le niveau du plan de travail pour éviter l'emploi d'un repose-pied. Une troisième solution consiste à utiliser un bureau dont le poste de saisie est situé plus bas que le plan de travail.

### Souris

Veillez à ce que la souris se trouve à hauteur du clavier. Ménagez un espace suffisant pour la manipuler avec aisance.

### Ordinateur

Placez l'ordinateur de manière à ce que le haut de l'écran soit légèrement en dessous du niveau de vos yeux quand vous êtes installé devant le clavier. Il vous appartient de juger de la meilleure distance entre vos yeux et l'écran. Elle se situe en général entre 45 et 70 cm.

Positionnez l'écran de manière à ce qu'il reflète le moins possible la lumière provenant de l'éclairage et des fenêtres.

### Pour plus d'informations

Rendez-vous sur le site Web [www.apple.com/about/ergonomics](http://www.apple.com/about/ergonomics).

Votre ordinateur vous permet de naviguer sur le Web, d'échanger du courrier électronique avec vos amis et votre famille ou de dialoguer en temps réel via Internet. Suivez les instructions de ce guide détaillé pour vous connecter à Internet.

Lors du premier démarrage de Mac OS X, l'Assistant réglages vous aide à configurer la connexion à Internet et à choisir, le cas échéant, un fournisseur d'accès (FAI).

Si vous n'avez pas utilisé l'Assistant réglages pour configurer votre connexion à Internet, vous pouvez l'utiliser maintenant. Ouvrez Préférences Système, puis cliquez sur Réseau. Cliquez sur le bouton "Assistez-moi" pour ouvrir l'Assistant réglages de réseau. Si vous ne souhaitez pas utiliser l'Assistant réglages de réseau, vous pouvez utiliser les informations figurant dans cette annexe pour configurer votre connexion manuellement.

**Il existe quatre types de connexion à Internet :**

- **Connexion par ligne téléphonique** : l'ordinateur est relié à une prise téléphonique murale via un câble téléphonique (pour les ordinateurs comprenant un modem).
- **Connexion à haut débit via un modem câble ou DSL** : l'ordinateur est relié via un câble Ethernet à un modem spécial fourni par un FAI.
- **Connexion sans fil AirPort Extreme** : votre ordinateur est connecté sans fil à Internet via une borne d'accès AirPort Extreme.
- **Réseau local (LAN)** : l'ordinateur est connecté à un réseau local via un câble Ethernet. C'est le type de connexion habituellement utilisé dans les entreprises.

**Avant de vous connecter à Internet :**

- 1 Procurez-vous un compte auprès d'un FAI. Si vous n'en possédez pas encore, l'Assistant réglages peut vous en choisir un. Si vous ne souhaitez pas utiliser le FAI proposé par l'Assistant réglages, vous pouvez consulter votre annuaire téléphonique pour en trouver un. Consultez les rubriques "accès Internet", "services Internet" ou "en ligne".

**Remarque :** si vous choisissez America Online, sautez l'étape Réglages Internet de l'Assistant réglages. Ouvrez ensuite l'application AOL Installer (disponible dans Applications/Installation) et suivez les instructions à l'écran pour configurer AOL. AOL n'est pas disponible dans tous les pays.

- 2 Procurez-vous les informations de connexion auprès de votre FAI ou de votre administrateur réseau. Consultez la section suivante, "Fiche technique Assistant réglages" à la page 63, pour savoir quelles sont les informations dont vous avez besoin pour chaque type de connexion.

Dans certains cas, si un autre ordinateur se trouvant au même emplacement est déjà connecté à Internet, vous pouvez probablement utiliser ses réglages.

**Pour accéder aux réglages sur un ordinateur Mac OS X :**

- Ouvrez la fenêtre Réseau des Préférences Système.
- Dans le menu local Afficher, sélectionnez votre mode de connexion.
- Copiez les informations concernant votre connexion.

**Pour accéder aux réglages sur un ordinateur Mac OS 9 :**

- Ouvrez le tableau de bord TCP/IP.
- Rechercher le mode de connexion dans le menu local "Connexion".
- Rechercher la configuration dans le menu local "Configurer".
- Notez l'adresse IP, le masque de sous-réseau et l'adresse du routeur figurant dans les champs correspondants.

**Pour accéder aux réglages sur un PC Windows :**

Les informations de connexion d'un PC Windows se trouvent à deux endroits.

- Pour trouver l'adresse IP et le masque de sous-réseau, ouvrez le tableau de bord "Connexions réseau et Internet".
- Pour accéder aux informations relatives aux comptes d'utilisateurs, ouvrez le tableau de bord Comptes d'utilisateurs.

Vous pouvez écrire ces informations directement sur les pages suivantes, puis les saisir dans l'Assistant réglages.

- 3 Si vous utilisez un modem téléphonique, branchez un câble téléphonique (inclus avec la plupart des ordinateurs Macintosh) sur le port modem de votre ordinateur et sur une prise téléphonique murale. Si vous disposez d'un modem DSL ou câble, connectez-le à votre ordinateur en suivant les instructions incluses. Allumez votre ordinateur et saisissez les informations dans l'Assistant réglages pour configurer votre connexion à Internet.

**Remarque :** si vous avez déjà démarré votre ordinateur et configuré votre connexion à Internet sans utiliser l'Assistant réglages, sélectionnez Apple (🍏) > Préférences Système et cliquez sur Réseau. Puis cliquez sur "Assistez-moi". L'Assistant réglages s'ouvre.

## Fiche technique Assistant réglages

Vous pouvez noter sur ces pages les informations obtenues auprès de votre fournisseur d'accès à Internet (FAI), de votre administrateur réseau ou de votre autre ordinateur, puis les saisir dans l'Assistant réglages de réseau.

**Sélectionnez la méthode utilisée par votre ordinateur pour se connecter à Internet.**

- Modem téléphonique
- Modem câble
- Modem DSL
- Réseau local (Ethernet)

**Pour configurer une connexion par ligne téléphonique, saisissez les informations suivantes :**

Nom d'utilisateur

Mot de passe

Numéro de téléphone FAI

Préfixe pour obtenir la ligne externe

**Pour configurer une connexion par modem câble ou DSL ou via un réseau local :**

**1** Choisissez votre type de connexion. Renseignez-vous auprès de votre FAI.

- Manuellement
- Manuellement via le routeur DHCP
- Via DHCP
- Via BootP
- PPP

## 2 Saisissez les informations fournies par votre FAI :

**Si vous avez sélectionné “Manuellement” ou “Manuellement via le routeur DHCP”\* saisissez :**

Adresse IP

Masque de sous-réseau

Adresse du routeur

\* Si vous avez sélectionné “Manuellement via le routeur DHCP”, il n’est pas nécessaire de saisir un masque de sous-réseau ou une adresse de routeur.

**Si vous avez sélectionné “Via DHCP”, saisissez :**

Numéro de client DHCP

**Remarque :** le numéro de client DHCP est facultatif et il est possible qu’il ne soit pas nécessaire. Demandez conseil à votre FAI.

**Si vous avez sélectionné “PPP (pour les connexions PPPoE)”, saisissez :**

Fournisseur d’accès (facultatif)

Nom de service PPPoE (facultatif)

Nom de compte

Mot de passe



**Les informations ci-après sont facultatives. Demandez à votre FAI s'il est nécessaire de les saisir.**

Hôtes DNS (facultatif pour DHCP & BootP)

Nom de domaine (facultatif)

Serveur proxy (facultatif)

## Configuration manuelle de votre connexion à Internet

Lorsque vous avez accompli, à l'aide de l'Assistant réglages, les instructions des pages précédentes, vous avez terminé la configuration de votre connexion à Internet. Si vous ne souhaitez pas utiliser l'Assistant réglages ou si vous souhaitez simplement modifier des parties spécifiques de votre configuration Internet, suivez les instructions suivantes pour configurer manuellement votre connexion.

Pour saisir vos informations manuellement, suivez les étapes correspondant à votre mode de connexion.

- Modem téléphonique avec connexion PPP (Point-to-Point Protocol) (voir la page 66)
- Connexion via modem câble, DSL ou réseau LAN avec les configurations suivantes :
  - Manuelle (voir la page 70)
  - DHCP (voir la page 71)
  - PPPoE (voir la page 72)
- Connexion sans fil AirPort Extreme (voir la page 74)

## Connexion par ligne téléphonique

Le modem téléphonique constitue la manière la plus courante de se connecter à Internet. Votre modem utilise une méthode appelée PPP (Point-to-Point Protocol) pour se connecter à un FAI.

Assurez-vous que votre modem est branché sur une ligne téléphonique et que vous disposez des informations fournies par votre FAI (voir la page 63).

### Pour configurer les préférences Réseau pour le port modem interne :

- 1 Dans la barre des menus, sélectionnez le menu Pomme () > Préférences Système.
- 2 Cliquez sur Réseau.
- 3 Choisissez Configuration des ports réseau dans le menu local Afficher, puis cochez la case Activé à côté de Modem interne.



- 4 Faites glisser Modem interne en haut de la liste Configurations de port pour en faire l'interface réseau préférée ou principale.

- 5 Choisissez Modem interne dans le menu local Afficher et cliquez sur PPP.
- 6 Saisissez les informations fournies par votre FAI, puis cliquez sur Appliquer.



#### **Pour tester votre configuration Internet :**

- 1 Ouvrez l'application Connexion à Internet (dans le dossier Applications).
- 2 Cliquez sur l'icône Modem interne si nécessaire.
- 3 Tapez le numéro de téléphone de connexion de votre FAI, votre nom de compte et votre mot de passe, si nécessaire.
- 4 Cliquez sur Se connecter.

L'application Connexion à Internet compose le numéro de votre FAI et établit une connexion.

Pour vous connecter automatiquement au démarrage d'une application Internet, telle qu'un navigateur Web ou une application de courrier électronique :

- 1 Cliquez sur Options PPP (dans la fenêtre PPP des préférences Réseau).
- 2 Cochez la case "Se connecter automatiquement si nécessaire".



- 3 Cliquez sur OK, puis sur Appliquer.

## Connexions à Internet par ligne DSL, modem câble ou réseau LAN

Si vous vous connectez à Internet soit à l'aide d'un modem DSL ou câble, soit via un réseau LAN Ethernet, demandez à votre FAI ou à votre administrateur réseau comment vous devriez configurer votre connexion à Internet :

- **Manuellement** : avec une configuration manuelle, votre FAI ou votre administrateur réseau vous communique une adresse IP statique et d'autres informations à saisir dans les préférences Réseau.
- **Utilisation du protocole DHCP (Dynamic Host Configuration Protocol)** : avec une configuration DHCP, le serveur DHCP saisit automatiquement les informations à votre place.
- **Utilisation du protocole PPPoE (Point-to-Point Protocol over Ethernet)** : si vous utilisez un modem DSL et que vous avez besoin d'un nom d'utilisateur et d'un mot de passe pour vous connecter à Internet, vous devrez éventuellement configurer votre réseau pour qu'il utilise le protocole PPPoE.

Lors de la configuration de votre réseau, veillez à garder les informations fournies par votre FAI à portée de main (voir la page 63).

### Pour configurer les préférences Réseau pour le port Ethernet intégré :

- 1 Dans la barre des menus, sélectionnez le menu Pomme (🍏) > Préférences Système.
- 2 Cliquez sur Réseau.
- 3 Dans le menu local Afficher, sélectionnez Configuration des ports réseau.
- 4 Cochez la case Activé à côté d'Ethernet intégré.



- 5 Faites glisser Ethernet intégré en haut de la liste Configurations de port pour en faire l'interface réseau préférée ou principale.

Suivez ensuite les instructions de configuration manuelle de votre réseau, via DHCP ou PPPoE, selon les recommandations de votre FAI ou de votre administrateur réseau.

## Configuration manuelle

Ayez à portée de main votre adresse IP statique, l'adresse du routeur et le masque de sous-réseau fournis par votre FAI (voir la page 63).

**Pour effectuer une configuration manuelle :**

- 1 Dans les préférences Réseau, sélectionnez Ethernet intégré dans le menu local Afficher.
- 2 Cliquez sur TCP/IP, si nécessaire.
- 3 Dans le menu local Configurer IPv4, choisissez Manuellement.



- 4 Remplissez le reste des champs.
- 5 Cliquez sur Appliquer.

Votre connexion est prête dès que vous avez configuré votre réseau. Ouvrez votre navigateur Web (ou une autre application TCP/IP) afin de tester votre connexion à Internet.

## Configuration DHCP

Une fois la configuration DHCP effectuée, le serveur DHCP saisit automatiquement vos informations réseau.

**Pour effectuer une configuration DHCP :**

- 1 Dans les préférences Réseau, sélectionnez Ethernet intégré dans le menu local Afficher.
- 2 Cliquez sur TCP/IP, si nécessaire.
- 3 Choisissez Via DHCP dans le menu local Configurer IPv4.



- 4 Cliquez sur Appliquer.

Ouvrez votre navigateur Web (ou une autre application TCP/IP) afin de tester votre connexion à Internet.

**Remarque :** sauf instructions contraires de votre FAI, ignorez les champs Client DHCP et Domaines de recherche.

## Configuration PPPoE

Certains FAI s'appuyant sur la technologie DSL utilisent le protocole PPPoE (Point-to-Point Protocol over Ethernet). Si vous utilisez un modem DSL et que vous avez besoin d'un nom d'utilisateur et d'un mot de passe pour vous connecter à Internet, contactez votre FAI pour savoir si vous devez vous connecter via PPPoE.

### Pour configurer une connexion PPPoE :

Pour configurer votre réseau, ayez à portée de main votre nom d'utilisateur, votre mot de passe et, si cela est nécessaire, l'adresse du serveur de noms de domaine (DNS) fournis par votre FAI (voir la page 63).

- 1 Dans les préférences Réseau, sélectionnez Ethernet intégré dans le menu local Afficher.
- 2 Cliquez sur PPPoE et sélectionnez "Se connecter via PPPoE".



- 3 Remplissez le reste des champs. Si vous souhaitez que tous les utilisateurs de votre ordinateur utilisent la même méthode de connexion, sélectionnez "Enregistrer le mot de passe".

**Remarque :** pour vous connecter automatiquement au démarrage d'une application TCP/IP, telle qu'un navigateur Web ou une application de courrier électronique, cliquez sur Options PPPoE, puis sélectionnez "Se connecter automatiquement si nécessaire".



- 4 Cliquez sur TCP/IP et sélectionnez Via PPP ou Manuellement dans le menu local Configurer IPv4, selon les instructions de votre FAI. Si votre FAI vous a communiqué une adresse IP statique, choisissez Manuellement et tapez l'adresse dans le champ Adresse IP.
- 5 Saisissez les adresses des serveurs de noms de domaine (DNS) dans le champ Serveurs DNS.



- 6 Cliquez sur Appliquer.

Votre connexion à Internet est prête dès que vous avez configuré votre réseau. Vous pouvez alors ouvrir votre navigateur Web ou une autre application TCP/IP afin de tester votre connexion.

**Important :** si vous n'avez pas sélectionné l'option de connexion automatique, vous devez ouvrir l'application Connexion à Internet, choisir la configuration adéquate, puis cliquer sur Se connecter. Pour plus d'informations, choisissez Aide > Aide Connexion à Internet dans la barre des menus située en haut de l'écran.

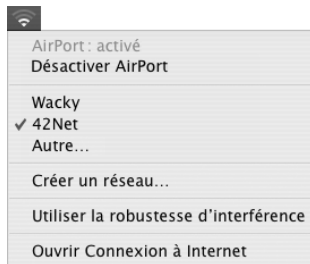
## Connexion sans fil AirPort Extreme

Si une carte AirPort Extreme est installée sur votre eMac, vous pouvez configurer votre réseau AirPort Extreme et votre connexion à Internet à l'aide de l'Assistant réglages AirPort qui se trouve dans le dossier Applications/Utilitaires. L'assistant vous aide à configurer votre borne d'accès AirPort Extreme et à régler votre ordinateur pour qu'il utilise AirPort Extreme. Pour en savoir plus sur votre borne d'accès AirPort Extreme, consultez le *Guide de configuration de la borne d'accès AirPort Extreme* livré avec votre borne d'accès. Pour plus d'informations sur l'installation d'une carte AirPort Extreme, consultez la section "Installation d'une carte AirPort Extreme" à la page 41.

Si votre borne d'accès AirPort Extreme est déjà configurée, votre carte AirPort Extreme peut dans la plupart des cas y accéder immédiatement.

### Pour vérifier si vous avez accès à un réseau AirPort Extreme :

- Cliquez sur l'icône d'état AirPort dans la barre des menus et choisissez un réseau AirPort dans la liste.



Si aucun réseau AirPort n'y figure, vous pouvez utiliser l'Assistant réglages AirPort pour vérifier ou modifier vos réglages ou bien les changer via la fenêtre Réseau des Préférences Système.

## Configuration manuelle d'une connexion AirPort Extreme

Pour configurer une connexion manuelle utilisant des adresses spécifiques affectées par avance pour vos serveurs et votre ordinateur, procurez-vous les informations suivantes auprès de votre administrateur de système.

Si vous vous connectez via DHCP, la plupart de ces informations sont automatiquement transmises à votre ordinateur via le réseau. Consultez votre administrateur de système pour obtenir les renseignements nécessaires.

- Adresses des serveurs de noms de domaine (DNS), si nécessaire
- Configuration d'adresse IP manuelle ou via DHCP
- Adresse IP
- Adresse du routeur
- Masque de sous-réseau
- Mot de passe, si nécessaire

Assurez-vous ensuite que les options de connexion AirPort sont activées dans les préférences Réseau.

**Pour configurer les préférences Réseau pour une connexion AirPort Extreme :**

- 1 Dans la barre des menus, sélectionnez le menu Pomme () > Préférences Système.
- 2 Cliquez sur Réseau.
- 3 Dans le menu local Afficher, sélectionnez Configuration des ports réseau.
- 4 Cochez la case Activé à côté d'AirPort.



Suivez ensuite les instructions fournies par votre FAI ou votre administrateur réseau pour configurer votre réseau manuellement ou via DHCP. Si vous configurez vous-même votre réseau, il est peut-être plus simple d'utiliser DHCP car le serveur attribue automatiquement les adresses IP.

- 5 Choisissez AirPort dans le menu local Afficher.
- 6 Cliquez sur TCP/IP, si nécessaire.
- 7 Dans le menu local Configurer IPv4, choisissez Manuellement ou Via DHCP.



- Si vous choisissez Manuellement, saisissez les autres informations dans les champs correspondants.
  - Si vous choisissez Via DHCP, il est inutile de saisir d'autres informations, sauf instructions contraires de votre administrateur de système.
- 8 Cliquez sur AirPort et sélectionnez les options requises pour vous connecter à un réseau AirPort Extreme après le redémarrage ou lors de la réactivation de l'ordinateur après une suspension d'activité.
  - 9 Cliquez sur Appliquer.

Une fois les réglages AirPort configurés, vous êtes prêt à vous connecter.

**Pour tester votre connexion AirPort Extreme :**

- Cliquez sur l'icône d'état AirPort dans la barre des menus et choisissez Activer AirPort. Tout réseau AirPort Extreme situé dans la zone de couverture doit apparaître dans le menu.

## Dépannage de votre connexion

### Connexion à Internet par modem câble, DSL et réseau LAN

Si vous ne parvenez pas à vous connecter à Internet à l'aide de votre modem câble ou DSL ou via votre réseau local (LAN), suivez les étapes ci-après.

**Important :** les instructions relatives aux modems ne concernent pas les utilisateurs de réseau LAN. Contrairement aux utilisateurs de modems câble et DSL, les utilisateurs de réseau LAN peuvent disposer de concentrateurs, de commutateurs, de routeurs et autres dispositifs de connexion. Ils doivent faire appel à leur administrateur réseau plutôt qu'à un FAI.

#### Vérifiez les câbles et les sources d'alimentation

Assurez-vous que tous les câbles du modem sont correctement branchés, y compris le câble d'alimentation du modem, le câble reliant le modem à l'ordinateur et le câble raccordant le modem à la prise murale. Vérifiez les câbles et l'alimentation des routeurs et des concentrateurs Ethernet.

#### Allumez et éteignez le modem puis réinitialisez-le

Éteignez le modem câble ou DSL, puis rallumez-le après quelques minutes. Certains FAI conseillent de débrancher le câble d'alimentation du modem. Si votre modem dispose d'un bouton de réinitialisation, vous pouvez l'actionner avant ou après avoir éteint puis rallumé le modem.

### Connexions PPPoE

Si vous ne parvenez pas à vous connecter à votre fournisseur d'accès à Internet via PPPoE, vérifiez d'abord les câbles et l'alimentation, éteignez et rallumez le modem, puis réinitialisez-le.

#### Vérifiez les réglages des Préférences Système :

- 1 Choisissez menu Pomme (🍏) > Préférences Système.
- 2 Cliquez sur Réseau.
- 3 Dans le menu local Afficher, sélectionnez Configuration des ports réseau.
- 4 Sélectionnez Ethernet intégré, puis faites glisser cette configuration en haut de la liste Configurations de port.
- 5 Dans le menu local Afficher, sélectionnez Ethernet intégré.
- 6 Cliquez sur PPPoE.
- 7 Sélectionnez "Se connecter via PPPoE".
- 8 Vérifiez le champ Nom du compte pour vous assurer d'avoir tapé les informations correctes fournies par votre FAI.
- 9 Si vous avez choisi d'enregistrer votre mot de passe, tapez-le à nouveau afin d'être sûr qu'il est correct.

- 10 Cliquez sur TCP/IP. Assurez-vous d'avoir saisi dans cette fenêtre les informations correctes fournies par votre FAI.
- 11 Cliquez sur Appliquer.

### Connexions au réseau

Si vous disposez de plusieurs ordinateurs tentant de partager une connexion à Internet, assurez-vous que votre réseau est correctement configuré. Vous devez savoir si votre FAI fournit une seule ou plusieurs adresses IP, autrement dit, une pour chaque ordinateur.

Si une seule adresse IP est utilisée, vous devez disposer d'un routeur capable de partager la connexion ; on parle alors de conversion d'adresse réseau (NAT) ou de "masquage d'adresse IP". Pour obtenir des informations sur la configuration, consultez la documentation fournie avec votre routeur ou contactez la personne qui a configuré votre réseau. La borne d'accès AirPort Extreme peut être utilisée pour que plusieurs ordinateurs partagent une adresse IP. Pour plus d'informations sur l'utilisation de la borne d'accès AirPort Extreme, consultez l'aide à l'écran ou rendez-vous sur le site Web AirPort, à l'adresse [www.apple.com/airport](http://www.apple.com/airport).

Si ces instructions s'avèrent insuffisantes pour résoudre les problèmes rencontrés, contactez votre FAI.

## Communications Regulation Information

### FCC Compliance Statement

This device complies with part 15 of the FCC rules. Operation is subject to the following two conditions: (1) This device may not cause harmful interference, and (2) this device must accept any interference received, including interference that may cause undesired operation. See instructions if interference to radio or television reception is suspected.

### Radio and Television Interference

This computer equipment generates, uses, and can radiate radio-frequency energy. If it is not installed and used properly—that is, in strict accordance with Apple's instructions—it may cause interference with radio and television reception.

This equipment has been tested and found to comply with the limits for a Class B digital device in accordance with the specifications in Part 15 of FCC rules. These specifications are designed to provide reasonable protection against such interference in a residential installation. However, there is no guarantee that interference will not occur in a particular installation.

You can determine whether your computer system is causing interference by turning it off. If the interference stops, it was probably caused by the computer or one of the peripheral devices.

If your computer system does cause interference to radio or television reception, try to correct the interference by using one or more of the following measures:

- Turn the television or radio antenna until the interference stops.
- Move the computer to one side or the other of the television or radio.
- Move the computer farther away from the television or radio.
- Plug the computer into an outlet that is on a different circuit from the television or radio. (That is, make certain the computer and the television or radio are on circuits controlled by different circuit breakers or fuses.)

If necessary, consult an Apple-authorized service provider or Apple. See the service and support information that came with your Apple product. Or, consult an experienced radio/television technician for additional suggestions.

Changes or modifications to this product not authorized by Apple Computer, Inc., could void the EMC compliance and negate your authority to operate the product.

This product was tested for EMC compliance under conditions that included the use of Apple peripheral devices and Apple shielded cables and connectors between system components. It is important that you use Apple peripheral devices and shielded cables and connectors between system components to reduce the possibility of causing interference to radios, television sets, and other electronic devices. You can obtain Apple peripheral devices and the proper shielded cables and connectors through an Apple-authorized dealer. For non-Apple peripheral devices, contact the manufacturer or dealer for assistance.

*Responsible party (contact for FCC matters only):*

Apple Computer, Inc. Product Compliance  
1 Infinite Loop M/S 26-A  
Cupertino, CA 95014-2084  
408-974-2000

### Industry Canada Statement

Complies with the Canadian ICES-003 Class B specifications. Cet appareil numérique de la classe B est conforme à la norme NMB-003 du Canada. Cet appareil numérique de la classe B est conforme à la norme NMB-003 du Canada.

### VCCI Class B Statement

情報処理装置等電波障害自主規制について

この装置は、情報処理装置等電波障害自主規制協議会 (VCCI) の基準に基づくクラス B 情報技術装置です。この装置は家庭環境で使用されることを目的としていますが、この装置がラジオやテレビジョン受信機に近接して使用されると、受信障害を引き起こすことがあります。

取扱説明書に従って正しい取扱をしてください。

### Communauté Européenne

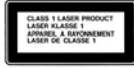
Ce produit est conforme aux directives européennes 72/23/CEE et 89/336/CEE.

## Laser Information

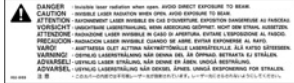
**Warning:** Making adjustments or performing procedures other than those specified in your equipment's manual may result in hazardous radiation exposure.

Do not attempt to disassemble the cabinet containing the laser. The laser beam used in this product is harmful to the eyes. The use of optical instruments, such as magnifying lenses, with this product increases the potential hazard to your eyes. For your safety, have this equipment serviced only by an Apple-authorized service provider.

If you have an internal Apple CD-ROM, DVD-ROM, or DVD-RAM drive in your computer, your computer is a Class 1 laser product. The Class 1 label, located in a user-accessible area, indicates that the drive meets minimum safety requirements. A service warning label is located in a service-accessible area. The labels on your product may differ slightly from the ones shown here.



Class 1 label



Service warning label

## Exposure to Radio Frequency Energy

The radiated output power of the optional AirPort Extreme Card is far below the FCC radio frequency exposure limits. Nevertheless, it is advised to use the wireless equipment in such a manner that the potential for human contact during normal operation is minimized.

## Souris à diode électroluminescente (DEL) de Catégorie 1

La souris optique Apple est un produit à DEL de Catégorie 1 répondant aux normes IEC 60825-1 A1 A2. Ce produit est conforme aux exigences des directives européennes 72/23/CEE et 89/336/CEE.

It also complies with the Canadian ICES-003 Class B Specification.

## Taiwan Statement

產品名稱：滑鼠

型號：M 5 7 6 9

進口商：美商蘋果電腦股份有限公司台灣分公司

## Korea Statement

명 칭 (모델명) : 마우스 (M5769)

인 증 번 호 : E-C011-00-3670 (B)

인 증 자 상 호 : 애플컴퓨터코리아(주)

제 조 년 월 일 : 별도표기

제 조 자 / 제 조 국 : Apple Computer Inc. / 중국



명 칭 (모델명) : 마우스 (M5769)

인 증 번 호 : E-C011-00-3000 (B)

인 증 자 상 호 : 애플컴퓨터코리아(주)

제 조 년 월 일 : 별도표기

제 조 자 / 제 조 국 : Apple Computer Inc. / 말레이시아



## Avertissement relatif aux activités à haut risque

Cet ordinateur n'est pas conçu pour être utilisé dans des installations nucléaires, pour la navigation ou la communication aérienne, pour le contrôle du trafic aérien, ni dans aucune autre situation où une panne du système informatique pourrait entraîner la mort, des blessures ou de graves dommages écologiques.

## ENERGY STAR® Compliance

As an ENERGY STAR® partner, Apple has determined that standard configurations of this product meet the ENERGY STAR® guidelines for energy efficiency. The ENERGY STAR® program is a partnership with office product equipment manufacturers to promote energy-efficiency. Reducing energy consumption of office products saves money and reduces pollution by eliminating wasted energy.

## Informations sur l'élimination des batteries usagées

Les batteries usagées doivent être recyclées ou traitées conformément aux normes d'environnement locales.

## Nederlands

Gebruikte batterijen kunnen worden ingeleverd bij de chemokar of in een speciale batterijcontainer voor klein chemisch afval (kca) worden gedeponeerd.

## Informations relatives au téléphone et au modem Apple 56K

### Informez votre opérateur téléphonique

Certains opérateurs téléphoniques exigent que vous informiez votre agence locale lorsque vous raccordez un modem à leur réseau.



### Information You Need in the United States

The internal modem complies with Part 68 of the FCC rules. On the back of this equipment is a label that contains, among other information, the FCC registration number and ringer equivalence number (REN). If requested, provide this information to your telephone company.

- *Ringer equivalence number (REN):* 0.1B The REN is useful to determine the quantity of devices you may connect to your telephone lines and still have all those devices ring when your telephone number is called. In most, but not all areas, the sum of the RENs of all devices connected to one line should not exceed five (5.0). To be certain of the number of devices you may connect to your line, as determined by the REN, you should contact your local telephone company to determine the maximum REN for your calling area.
- *Telephone jack type:* USOC, RJ-11 An FCC-compliant telephone cord and modular plug are provided with this equipment. This equipment is designed to be connected to the telephone network or premises wiring using a compatible modular jack that complies with Part 68 rules. See the installation instructions for details.

### Telephone Line Problems

If your telephone doesn't work, there may be a problem with your telephone line. Disconnect the modem to see if the problem goes away. If it doesn't, report the problem either to your local telephone company or to your company's telecommunications people.

If disconnecting the modem eliminates the problem, the modem itself may need service. See the service and support information that came with your Apple product for instructions on how to contact Apple or an Apple-authorized service provider for assistance.

If you do not disconnect your modem when it is adversely affecting the telephone line, the telephone company has the right to disconnect your service temporarily until you correct the problem. The telephone company will notify you as soon as possible. Also, you will be informed of your right to file a complaint with the FCC.

The telephone company may make changes in its facilities, equipment, operations, or procedures that could affect the operation of your equipment. If this happens, the telephone company will provide advance notice in order for you to make the necessary modifications to maintain uninterrupted service.

The internal modem will not work with party lines, cannot be connected to a coin-operated telephone, and may not work with a private branch exchange (PBX).

### Telephone Consumer Protection Act

The Telephone Consumer Protection Act of 1991 makes it unlawful for any person to use a computer or other electronic device to send any message via a telephone fax machine unless such message clearly contains, in a margin at the top or bottom of each transmitted page or on the first page of the transmission, the date and time it was sent and an identification of the business or other entity, or individual sending the message and the telephone number of the sending machine of such business, entity, or individual.

### Information You Need in Canada

The Industry Canada (IC) label identifies certified equipment. This certification means that the equipment meets certain telecommunications network protective, operational, and safety requirements. The Department does not guarantee the equipment will operate to a user's satisfaction.

Before installing this equipment, make sure that you are permitted to connect to the facilities of the local telecommunications company. Be sure you use an acceptable method of connection to install the equipment. In some cases, you may extend the company's internal wiring for single-line individual service by means of a certified telephone extension cord. Be aware, however, that compliance with these conditions may not prevent degradation of service in some situations.

Repairs to certified equipment should be made by an authorized Canadian maintenance facility designated by the supplier. Any equipment malfunctions or repairs or alterations that you make to this equipment may cause the telecommunications company to request that you disconnect the equipment.

*In Canada, contact Apple at: 7495 Birchmount Road, Markham, Ontario, L3R 5G2, 800-263-3394*

**Warning:** Users should ensure for their own protection that the electrical ground connections of the power utility, telephone lines, and internal metallic water pipe system, if present, are connected together. This precaution may be particularly important in rural areas.

Users should not attempt to make such connections themselves, but should contact the appropriate electric inspection authority or electrician.

- *Load number:* 0.1 The load number (LN) assigned to each terminal device denotes the percentage of the total load to be connected to the telephone loop that is used by the device, to prevent overloading. The termination of a loop may consist of any combination of devices, subject only to the requirement that the sum of the load numbers of all devices does not exceed 100.
- *Telephone jack type:* CA-11

#### Informations Destinées aux Utilisateurs Canadiens

L'étiquette d'Industrie Canada identifie un matériel homologué. Cette étiquette certifie que le matériel est conforme à certaines normes de protection, d'exploitation et de sécurité des réseaux de télécommunications. Le Ministère n'assure toutefois pas que le matériel fonctionnera à la satisfaction de l'utilisateur.

Avant d'installer ce matériel, l'utilisateur doit s'assurer qu'il est permis de le raccorder au réseau de l'entreprise locale de télécommunication. Le matériel doit également être installé en suivant une méthode acceptée de raccordement. Dans certains cas, le câblage appartenant à l'entreprise utilisé pour un service individuel à ligne unique peut être prolongé au moyen d'un dispositif homologué de raccordement (cordon prolongateur téléphonique).

L'abonné ne doit pas oublier qu'il est possible que la conformité aux conditions énoncées ci-dessus n'empêche pas la dégradation du service dans certaines situations. De fait, les entreprises de télécommunication ne permettent pas que l'on raccorde un matériel aux prises d'abonnés, sauf dans les cas précis prévus par les tarifs particuliers de ces entreprises.

Les réparations de matériel homologué doivent être effectuées par un centre d'entretien canadien autorisé désigné par le fournisseur. La compagnie de télécommunications peut demander à l'utilisateur de débrancher un appareil suite à des réparations ou à des modifications effectuées par l'utilisateur ou en raison d'un mauvais fonctionnement.

Veuillez contacter Apple pour des informations supplémentaires :

Apple Canada, Inc.  
7495 Birchmount Road  
Markham, Ontario  
Canada L3R 5G2

Service clientèle d'Apple Canada : 800-263-3394

**Avertissement :** pour sa propre protection, l'utilisateur doit s'assurer que tout les fils de mise à la terre du secteur, des lignes téléphoniques et les canalisations d'eau métalliques, s'il y en a, soient raccordés ensemble. Cette précaution est particulièrement importante dans les régions rurales.

L'utilisateur ne doit pas tenter de faire ces raccordements lui-même ; il doit avoir recours à un service d'inspection des installations électriques ou à un électricien, selon le cas.

- *Numéro de charge :* 0,1 L'indice de charge (IC) assigné à chaque dispositif terminal indique, pour éviter toute surcharge, le pourcentage de la charge totale qui sera raccordée à un circuit téléphonique bouclé utilisé par ce dispositif. La terminaison du circuit bouclé peut être constituée de n'importe quelle combinaison de dispositifs pourvu que la somme des indices de charge de l'ensemble des dispositifs ne dépasse pas 100.
- *Type de prise téléphonique :* CA-11

#### Information You Need in the United Kingdom

This terminal equipment is intended for direct connection to the analogue Public Switched Telecommunications Network and is approved for use within the United Kingdom with the following features:

- Modem facility
- Autocalling facility
- Autoanswer facility
- DTMF signaling

Operation in the absence of proceed indication or upon detection of proceed indication

This product is in conformity with relevant regulatory standards following the provisions of European Council Directives 73/23/EEC (Low Voltage Directive) and 89/336/EEC amended by 92/31/EEC (EMC Directive).

#### Informationen für Deutschland

Diese Modem-Karte ist als Endeinrichtung vorgesehen und muss an ein TAE mit F-Kodierung angeschlossen werden. Diese Endeinrichtung ist in Konformität gemäss Niederspannungsrichtlinie 73 / 23 / EWG sowie EMC-Richtlinien 89 / 336 / EWG und 92 / 31 / EWG.

#### Informations pour la France

Ce matériel est conforme aux normes applicables de sécurité électrique d'après la directive 73 / 23 / CEE et aux normes applicables de comptabilité électromagnétique d'après la directive 89 / 336 / CEE, modifiée par la directive 92 / 31 / CEE.

### Information You Need in Australia

All telecommunications devices are required to be labelled as complying to the Australian telecommunications standards, ensuring the health and safety of the operator and the integrity of the Australian telecommunications network. To provide compliance with the Australian Communications Authority's technical standards, please ensure that the following AT commands are maintained:

- ATB0 (ITU/CCITT operation)
- AT&G0 (no guard tone)
- AT&P1 (33/66 pulse dial make/break ratio)
- ATS0 = 0 or ATS0 = 1 (no answer or answer greater than one ring)
- ATS6 = 95 (DTMF period between 70–255 ms)
- ATS11 = 95 (DTMF period between 70–255 ms)

For calls that are automatically generated, a total of three call attempts are allowed to a telephone number, with a minimum period between calls of 2 seconds. If the call does not connect after three attempts, 30 minutes must expire before automatic redialing may be initiated. Failure to set the modem (and any associated communications software) to the above settings may result in the modem being non-compliant with Australian telecommunications standards. Under these circumstances a user could be subject to significant penalties under the Telecommunications Act 1997.

This modem must be properly secured in order for you to use it. Telecommunications network voltages exist inside the computer and the telecommunications line connection must be removed before opening the computer.

### Information You Need in New Zealand

This modem is fully approved to operate on the New Zealand telecommunications network under Telepermit number PTC 211/04/002. All telecommunications devices are required to hold a Telepermit and be labelled accordingly with the approved Telepermit number to comply with the New Zealand telecommunications standards, ensuring the health and safety of the operator and the integrity of the New Zealand telecommunications network. To ensure compliance, all calls that are automatically generated should not make more than 10 call attempts to the same number within any 30 minute period with a minimum period between calls of 30 seconds. Failure to adhere to these standards may result in the modem being non-compliant with New Zealand Telecom standards. Under these circumstances a user could be subject to significant penalties.

**Important:** The grant of a Telepermit for any item of terminal equipment indicates that only Telecom has accepted that the item complies with minimum conditions for connection to its network. It indicates no endorsement of the product by Telecom, nor does it provide any sort of warranty. Above all, it provides no assurance that any item will work correctly in all respects with another item of Telepermitted equipment of a different make or model, nor does it imply that any product is compatible with all of Telecom's network services.

