

Complimenti, hai raggiunto una sintonia perfetta  
con il tuo MacBook Pro.

## Videocamera iSight integrata

Puoi fare videoconferenze con tre amici di qualunque parte del mondo in contemporanea.

[www.apple.com/it/macbookpro](http://www.apple.com/it/macbookpro)

[Aiuto Mac](#)  [iSight](#)



## Spotlight

Trova rapidamente sul tuo computer tutto ciò che ti occorre semplicemente digitandone il nome.

[www.apple.com/it/macosex](http://www.apple.com/it/macosex)

[Aiuto Mac](#)  [Spotlight](#)

## Front Row con telecomando Apple Remote

Puoi guardare filmati e foto e riprodurre musica comodamente senza alzarti dal divano.

[www.apple.com/it/macbookpro](http://www.apple.com/it/macbookpro)

[Aiuto Mac](#)  [Front Row](#)





www.

**Pubblica**

### Siti web con un clic

Crea in modo semplice e rapido siti web e blog corredati di video, podcast, e foto.

[www.apple.com/it/ilife/iweb](http://www.apple.com/it/ilife/iweb)

**Aiuto iWeb**  **sito web**

### Podcast

Puoi registrare podcast di qualità professionale utilizzando effetti sonori e jingle.

[www.apple.com/it/ilife/garageband](http://www.apple.com/it/ilife/garageband)

**Aiuto GarageBand**  **podcast**



### Widget Dashboard

Ottieni all'istante le informazioni più aggiornate. Puoi visualizzare le notizie, di borsa, di controllo le informazioni meteorologiche, cercare voli e molto altro.

[www.apple.com/it/mac-os-x](http://www.apple.com/it/mac-os-x)

**Aiuto Mac**  **Dashboard**

### Divertiti con le foto più belle

Puoi importare, organizzare e condividere fino a 250.000 foto e divertirti creando album fotografici indimenticabili.

[www.apple.com/it/ilife/iphoto](http://www.apple.com/it/ilife/iphoto)

**Aiuto iPhoto**  **foto**



# Indice

## Capitolo 1: Installazione semplice e rapida per utilizzo immediato

- 9 Contenuto della confezione
- 9 Configurazione di MacBook Pro
- 15 Mettere MacBook Pro in stato di Stop o spegnerlo

## Capitolo 2: Utilizzo quotidiano di MacBook Pro

- 20 Caratteristiche principali di MacBook Pro
- 22 Caratteristiche aggiuntive di MacBook Pro
- 24 Caratteristiche della tastiera di MacBook Pro
- 26 Porte disponibili su MacBook Pro
- 28 Utilizzare la batteria di MacBook Pro
- 30 Domande e risposte

## Capitolo 3: Potenzia la tua memoria

- 35 Installare memoria aggiuntiva
- 43 Verificare che MacBook Pro rilevi la presenza della nuova memoria

## Capitolo 4: Una soluzione per ogni problema

- 47 Problemi che non permettono di utilizzare MacBook Pro
- 51 Utilizzare Apple Hardware Test
- 52 Problemi con la connessione Internet
- 56 Problemi con la comunicazione wireless AirPort Extreme
- 57 Tenere aggiornato il software
- 58 Reinstallare il software fornito con MacBook Pro
- 59 Ulteriori informazioni, servizio e supporto
- 61 Individuare il numero di serie del prodotto

## Capitolo 5: Informazioni supplementari importanti

- 64 Informazioni importanti per la sicurezza
- 67 Informazioni importanti per l'utilizzo
- 69 Disposizione dell'ambiente di lavoro
- 71 Apple e l'ambiente
- 72 Regulatory Compliance Information

# 1

Installazione semplice e rapida  
per utilizzo immediato

[www.apple.com/it/macbookpro](http://www.apple.com/it/macbookpro)

Aiuto Mac  Assistente Migrazione

MacBook Pro è stato progettato per poter essere installato con rapidità e utilizzato immediatamente. Se non hai mai utilizzato un MacBook Pro o non conosci i computer Macintosh, leggi le istruzioni sull'installazione contenute in questa sezione.

**Importante:** prima di utilizzare il computer per la prima volta, leggi attentamente le istruzioni sull'installazione (e le informazioni di sicurezza a a pagina 63).

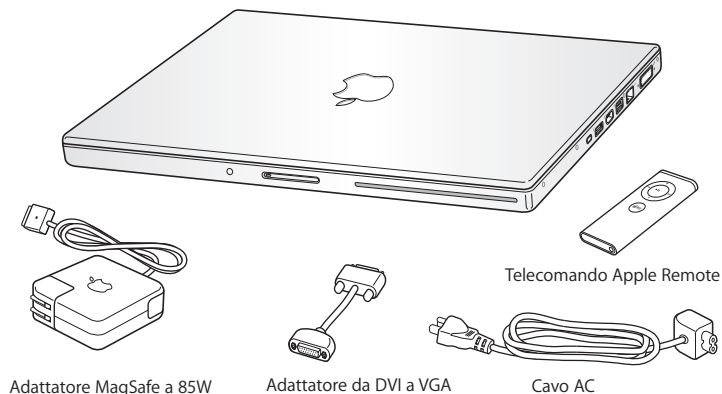
Gli utenti esperti dovrebbero essere già in grado di eseguire le procedure di installazione. Ti consigliamo comunque di leggere il capitolo 2, "Utilizzo quotidiano di MacBook Pro," per informazioni sulle nuove caratteristiche di MacBook Pro.

Puoi trovare molte risposte ai tuoi dubbi all'interno del computer, nell'Aiuto Mac. Per ulteriori informazioni su come utilizzare l'Aiuto Mac, consulta "Domande e risposte" a pagina 30. Poiché Apple potrebbe distribuire nuove versioni e aggiornamenti del software di sistema, le immagini visualizzate nel presente manuale possono differire leggermente da quanto visualizzato sullo schermo. Anche le immagini di alcuni computer potrebbero essere leggermente diverse, a seconda del modello del tuo MacBook Pro.

**Importante:** prima di configurare il MacBook Pro, rimuovi la pellicola protettiva presente sull'alimentatore MagSafe da 85W.



## Contenuto della confezione



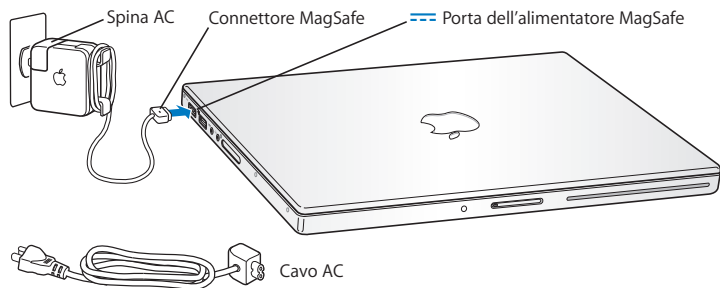
## Configurazione di MacBook Pro

MacBook Pro è progettato per essere installato rapidamente e utilizzato subito. Le prossime pagine illustrano il processo di installazione, incluse le seguenti operazioni:

- Collegare l'alimentatore MagSafe da 85W.
- Collegare i cavi ed accedere ad un network.
- Accendere MacBook Pro ed utilizzare il trackpad.
- Configurare un account utente e altre impostazioni con Impostazione Assistita.
- Configurare la scrivania e le preferenze di Mac OS X.

**Passo 1: Collega l'alimentatore MagSafe da 85W a MacBook Pro per alimentarlo e caricare la batteria.**

Assicurati che la spina AC sia ben inserita nell'alimentatore e che i poli siano in posizione corretta. Inserisci la spina AC dell'alimentatore in una presa di corrente e il connettore MagSafe nella relativa porta del computer. Quando avvicini il connettore MagSafe alla porta, potrai avvertire una forza magnetica che lo attrae.

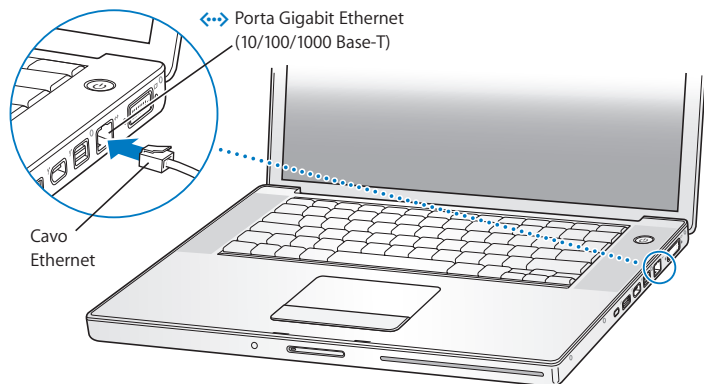


Per estendere la lunghezza dell'alimentatore, scollega la spina AC per rimuoverla dall'alimentatore. Collega il cavo AC incluso, verificandone il corretto posizionamento. Inserisci l'altra estremità nella presa a muro. Il cavo AC è dotato di messa a terra.

Per scollegare l'alimentatore dalla presa di corrente o dal computer, agisci sulla spina senza tirare il cavo.

**Nota:** quando colleghi l'alimentatore al MacBook Pro, sul connettore MagSafe si accende una spia luminosa. La spia di colore ambra indica che la batteria è in fase di carica. La spia di colore verde indica che la batteria è completamente carica. Se non si vede alcuna luce, accertati che l'alimentatore sia collegato correttamente.

**Passo 2:** Per accedere a Internet o a un network, collega un'estremità del cavo Ethernet a MacBook Pro e l'altra a un modem via cavo o DSL oppure a un network.

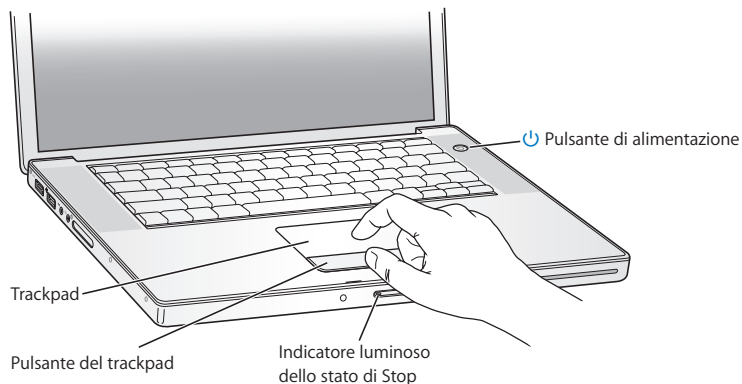


Per utilizzare una connessione telefonica, è necessario un modem USB Apple, disponibile presso i rivenditori autorizzati Apple o Apple Store online all'indirizzo [www.apple.com/it/store](http://www.apple.com/it/store). Collega il modem USB Apple ad una porta USB di MacBook Pro, quindi collega un cavo telefonico (non incluso) tra il modem e la presa telefonica a muro.

**Nota:** MacBook Pro viene fornito con la tecnologia AirPort Extreme integrata per connessioni network wireless. Per maggiori informazioni sulla configurazione di una connessione wireless, dalla barra dei menu seleziona Aiuto > Aiuto Mac, e quindi Libreria > Aiuto AirPort. Consulta "Domande e risposte" a pagina 30.

**Passo 3: Premi brevemente il pulsante di alimentazione (⏻) per accendere MacBook Pro.**

Quando viene acceso il computer, si dovrebbe udire un suono.



MacBook Pro impiega alcuni secondi per avviarsi. Una volta acceso, Impostazione Assistita si aprirà automaticamente.

Se MacBook Pro non si accende o non si avvia, consulta “Se MacBook Pro non si accende o non si avvia” a pagina 49.

Utilizza il trackpad di MacBook Pro per selezionare e spostare elementi sullo schermo, proprio come si fa con il mouse di un computer desktop.

- Per spostare il puntatore a forma di freccia lungo lo schermo, fai scivolare un dito sul trackpad. Premi il pulsante del trackpad per selezionare, fare clic o doppio clic su un elemento.
- Trascina due dita sul trackpad per scorrere.

Per maggiori informazioni, scegli Aiuto > Aiuto Mac e cerca l'argomento “trackpad”.

#### **Passo 4: Configurare MacBook Pro con Impostazione Assistita.**

Alla prima accensione del MacBook Pro, viene avviata automaticamente Impostazione Assistita. Impostazione Assistita ti aiuta a inserire le informazioni relative a Internet ed e-mail, nonché a configurare un utente su MacBook Pro. Se disponi già di un Mac, “Impostazione Assistita” ti aiuterà a trasferire automaticamente documenti, applicazioni e altre informazioni dal computer precedente al nuovo.

Se non vuoi conservare o utilizzare il vecchio Mac, è bene rimuovere l'autorizzazione per la riproduzione di musica, video e audiolibri acquistati su iTunes Music Store. La rimozione dell'autorizzazione da un computer impedisce che i brani, i video o gli audiolibri che hai acquistato vengano riprodotti da altri e rende disponibile l'uso di un'altra autorizzazione. Per informazioni sulla rimozione dell'autorizzazione, scegli Aiuto iTunes dal menu Aiuto di iTunes.

Se non desideri utilizzare Impostazione Assistita per trasferire informazioni al primo avvio, puoi farlo in un secondo momento con Assistente Migrazione. Accedi alla cartella Applicazioni > Utility e fai doppio clic su Assistente Migrazione.

**Passo 5: Personalizzare la scrivania di Mac OS X e impostare le preferenze.**



Puoi personalizzare velocemente la scrivania utilizzando le Preferenze di Sistema. Scegli Apple (🍏) > Preferenze di Sistema dalla barra dei menu. Mentre acquisisci dimestichezza con il tuo computer, esplora le preferenze di sistema, il tuo centro di comando per la maggior parte delle impostazioni di MacBook Pro. Per ulteriori informazioni, apri Aiuto Mac e cerca “Preferenze di Sistema” o l’impostazione specifica che desideri modificare.

## Mettere MacBook Pro in stato di Stop o spegnerlo

Una volta che hai finito di usare MacBook Pro, puoi metterlo in stato di stop o spegnerlo.

### Mettere MacBook Pro in stato di stop

Se non prevedi di utilizzare MacBook Pro per poco tempo, puoi metterlo in stato di stop. Quando il computer è in stop, puoi riattivarlo rapidamente ed evitare il processo di avvio.

**Per mettere MacBook Pro velocemente in stato di Stop, utilizza una delle seguenti procedure:**

- Chiudi lo schermo.
- Scegli Apple (🍏) > Stop dalla barra dei menu.
- Premi il pulsante di alimentazione (⏻) e fai clic su Stop nella finestra di dialogo che compare.
- Scegli Apple (🍏) > Preferenze di Sistema, fai clic su Risparmio Energia e imposta l’intervallo di tempo dopo il quale il computer entrerà in stato di Stop.

- Tieni premuto per tre secondi il pulsante Riproduci/Pausa (▶||) del telecomando Apple Remote.

**AVVISO:** prima di spostare MacBook Pro, attendi alcuni secondi, fino a quando la spia di indicazione di stato Stop non inizia a lampeggiare (segnalando che il computer è in stop e che il disco rigido è fermo). Spostando il computer mentre è in funzione, il disco rigido può subire danni, con la perdita di dati o l'impossibilità di eseguire l'avvio dallo stesso disco rigido.

#### **Per riattivare MacBook Pro:**

- *Se lo schermo è chiuso*, aprilo per riattivare MacBook Pro.
- *Se lo schermo è già aperto*, premi il pulsante di alimentazione (⏻) o un tasto qualsiasi sulla tastiera o su Apple Remote.

Le applicazioni, documenti e impostazioni del computer si presenteranno inalterati dopo la riattivazione di MacBook Pro.

#### **Spegnere MacBook Pro**

Spegni MacBook Pro se prevedi di non utilizzarlo per un giorno o due. Durante lo spegnimento, la spia di stop s'illumina brevemente.

#### **Per spegnere MacBook Pro, utilizza una delle seguenti procedure:**

- Scegli Apple () > Spegni dalla barra dei menu.
- Premi il pulsante di alimentazione (⏻) e fai clic su Spegni nella finestra di dialogo che viene visualizzata.

Se pensi di non utilizzare MacBook Pro per un periodo di tempo prolungato, consulta "Informazioni importanti per l'utilizzo" a pagina 67 per informazioni su come evitare che la batteria si scarichi completamente.



# 2

## Utilizzo quotidiano di MacBook Pro

[www.apple.com/it/macosx](http://www.apple.com/it/macosx)

Aiuto Mac  Mac OS X

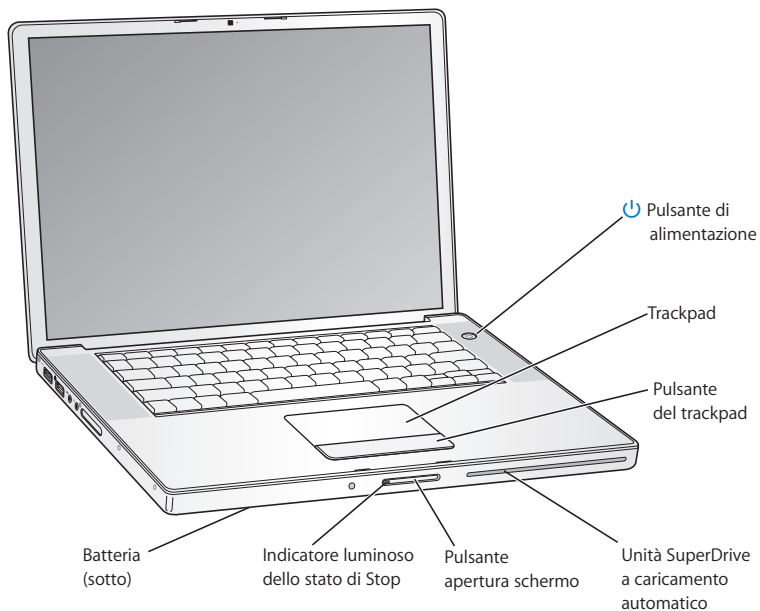


Ti consigliamo di leggere questo capitolo per una panoramica delle diverse parti e caratteristiche di MacBook Pro.

Visitando il sito web Apple [www.apple.com/it](http://www.apple.com/it), puoi eseguire download gratuiti, consulta le ultime novità Apple e i cataloghi in linea di software e hardware per MacBook Pro.

Inoltre, puoi trovare i manuali e il supporto tecnico per tutti i prodotti Apple accedendo al sito web di supporto Apple [www.apple.com/it/support](http://www.apple.com/it/support).

## Caratteristiche principali di MacBook Pro



**Pulsante di alimentazione**

Per accendere e spegnere MacBook Pro e metterlo in stop.

---

**Trackpad e pulsante trackpad**

Sposta il puntatore sul monitor di MacBook Pro utilizzando un solo dito sul trackpad, oppure utilizza due dita sul trackpad per scorrere. Premi il pulsante del trackpad per fare clic o doppio clic.

---

**SuperDrive a caricamento automatico**

Unità ottica che legge e scrive CD e DVD di dimensioni standard.

---

**Tasto di apertura dello schermo**

Premilo per sbloccare lo schermo e aprire MacBook Pro.

---

**Indicatore luminoso dello stato di stop**

Una luce bianca pulsa quando MacBook Pro è in modalità di stop.

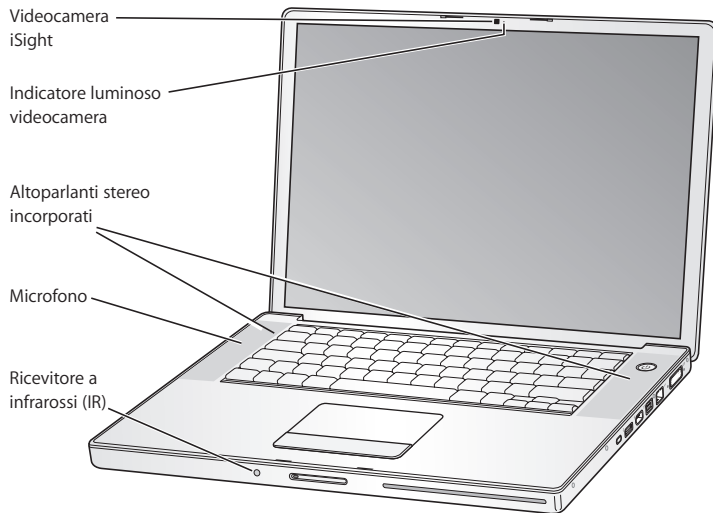
---

**Batteria**

Utilizza MacBook Pro con l'alimentazione da batteria quando non hai a disposizione una presa elettrica.

---

## Caratteristiche aggiuntive di MacBook Pro



---

**Videocamera iSight integrata**

Puoi organizzare videoconferenze utilizzando l'applicazione iChat AV integrata, scattare foto con Photo Booth o acquisire video con iMovie HD.

---

**Indicatore luminoso videocamera**

Quando la videocamera iSight integrata è in funzione, la spia verde si illumina.

---

**Altoparlanti stereo integrati**

Consentono di ascoltare musica e audio di filmati, giochi e altri contenuti multimediali.

---

**Microfono (integrato sotto la griglia dell'altoparlante sinistro)**

Permette di registrare l'audio direttamente con il microfono o di chattare con gli amici su banda larga utilizzando iChat AV.

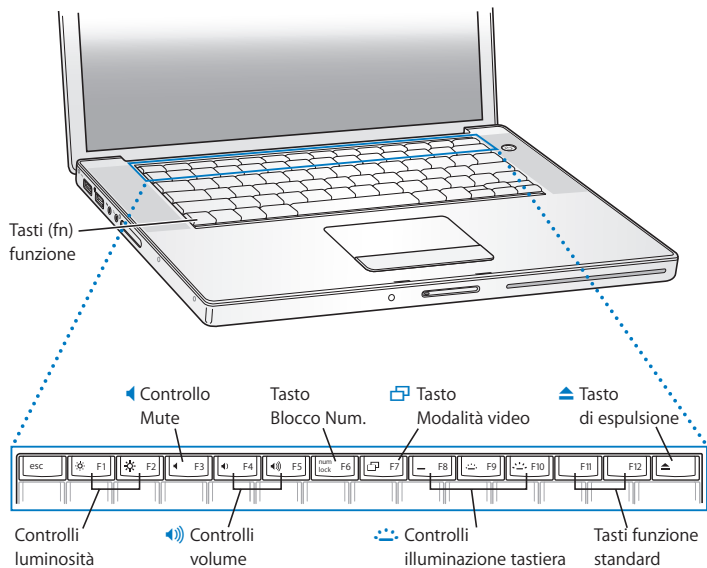
---

**Ricevitore a infrarossi (IR)**

Usa il telecomando Apple Remote e il ricevitore a infrarossi integrato per controllare Front Row e Keynote (venduti a parte) dal tuo MacBook Pro da una distanza massima di 9 metri.

---

## Caratteristiche della tastiera di MacBook Pro





---

### **Tasto Funzione (Fn)**

Tieni questo tasto per attivare le azioni personalizzate assegnate ai tasti funzione (da F1 a F12). Per sapere come personalizzare i tasti funzione, scegli Aiuto > Aiuto Mac dalla barra dei menu e cerca “tasti funzione”.



### **Controlli luminosità (F1, F2)**

Aumenta (☀) e diminuisci (☾) la luminosità dello schermo di MacBook Pro.



### **Controllo mute (F3)**

Azzerare il volume degli altoparlanti integrati e dell'uscita cuffie.



### **Controlli volume (F4, F5)**

Aumenta (🔊) o diminuisci (🔇) il volume degli altoparlanti incorporati e dell'uscita cuffie.

---

### **Tasto blocco numerico (F6)**

Attiva il tastierino numerico integrato nella tastiera di MacBook Pro. Quando il tastierino numerico è attivato, appare una luce verde sul tasto.



### **Tasto modalità video (F7)**

Passa dalla modalità “scrivania estesa” (che estende la scrivania sullo schermo integrato e su un monitor esterno) alla modalità “duplicazione dello schermo” (tutti e due gli schermi visualizzano la stessa immagine).



### **Controlli illuminazione tastiera (F8, F9, F10)**

Aumentare (🔆), diminuire (🔇) o disattivare (🔆) l'illuminazione della tastiera.

---

### **Tasti Exposé e Dashboard (F11, F12)**

I tasti F11 e F12 sono preimpostati per aprire rispettivamente Exposé e Dashboard.



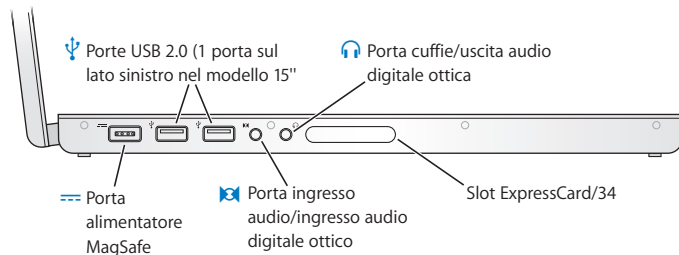
### **Tasto di espulsione media**

Tienilo premuto per espellere un disco. Un altro modo per espellere un disco consiste nel trascinarne l'icona sul Cestino.

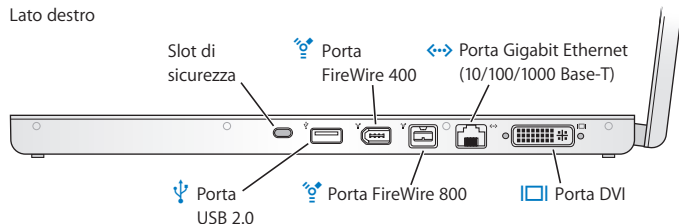
---

## Porte disponibili su MacBook Pro

Lato sinistro



Lato destro





#### **Porta dell'alimentatore MagSafe**

Per collegare l'alimentatore MagSafe da 85W in dotazione e ricaricare la batteria di MacBook Pro.

---



#### **Porte USB (Universal Serial Bus) 2.0 ad alta velocità**

Per collegare modem, iPod, mouse, tastiera, stampante, unità disco, fotocamera digitale, joystick ed altro ancora a MacBook Pro. Puoi inoltre collegare periferiche USB 1.1.

---



#### **Ingresso linea audio/porta ingresso audio ottica digitale**

Per collegare MacBook Pro a un microfono o altre attrezzature audio digitali.

---



#### **Porta cuffie/uscita audio digitale ottica**

Per collegare altoparlanti esterni, cuffie o apparecchiature audio digitali.

---

#### **Slot ExpressCard/34**

Per espandere la potenzialità del MacBook Pro con ExpressCards standard da 34 mm. Per espellere una ExpressCard, fai una leggera pressione su di essa per attivare la molla, quindi rimuovila dallo slot.

---

#### **Slot di sicurezza**

Consente di utilizzare un lucchetto per evitare furti (disponibile al sito [www.apple.com/it/store](http://www.apple.com/it/store)).

---



#### **Due porte FireWire (FireWire 400 e FireWire 800)**

Per collegare periferiche ad alta velocità, quali videocamere digitali e dispositivi di archiviazione.

---



#### **Porta Gigabit Ethernet (10/100/1000 Base-T)**

Per collegarsi a una rete Ethernet ad alta velocità, a un modem DSL o via cavo o a un altro computer. La porta Ethernet rileva automaticamente le periferiche Ethernet senza richiedere l'utilizzo di un apposito cavo incrociato Ethernet.

---



#### **Porta DVI (monitor esterno)**

Per collegare un monitor esterno, un dispositivo di proiezione o un televisore con connettore DVI, oppure un monitor VGA utilizzando l'adattatore DVI-VGA incluso.

---

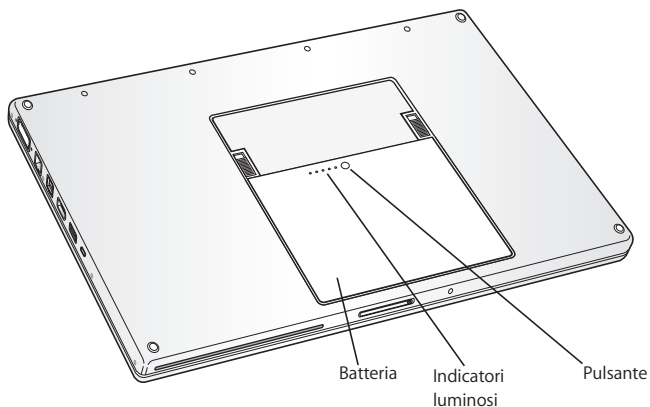
## Utilizzare la batteria di MacBook Pro

Quando l'alimentatore MagSafe non è collegato, il computer MacBook Pro riceve l'alimentazione dalla batteria. La durata della batteria di MacBook Pro varia in base alle applicazioni in uso e ai dispositivi esterni collegati al MacBook Pro. Per aumentare la durata della carica della batteria, disattiva le funzionalità come AirPort Extreme o che fanno uso della tecnologia wireless Bluetooth®.

Se la batteria si scarica mentre stai lavorando, collega l'alimentatore per ricaricarla. Per sostituire una batteria scarica con una carica quando non utilizzi un alimentatore, spegni il computer e segui le istruzioni in "Rimuovere la batteria" a pagina 35.

Per verificare il livello di carica della batteria, è possibile controllare le spie dell'indicatore sulla batteria stessa. Premi il pulsante accanto alle spie e la luce si illuminerà brevemente per mostrare la quantità di carica rimasta nella batteria. Puoi verificare il livello di carica della batteria all'interno o all'esterno di MacBook Pro.

**Importante:** se è accesa una sola spia, la batteria è quasi completamente scarica. Se nessuna spia è accesa, la batteria è completamente scarica e non è possibile accendere MacBook Pro a meno che non sia collegato all'alimentatore. Collega l'alimentatore per ricaricarla o sostituirla con una completamente carica (vedere "Riposizionare la batteria" a pagina 42).



Per controllare la quantità di carica rimasta, osserva l'icona di stato della batteria (🔋) nella barra dei menu. Il livello di carica visualizzato indica la quantità di carica rimanente con le applicazioni, le periferiche e le impostazioni di sistema attualmente in uso. Per aumentare la durata della batteria, chiudi le applicazioni e scollega le periferiche inutilizzate, quindi regola le impostazioni per il risparmio energia. Per ulteriori informazioni sui suggerimenti per migliorare le prestazioni della batteria e per mantenere la carica, visita il sito [www.apple.com/environment/summary.html](http://www.apple.com/environment/summary.html) (in inglese).

## Ricaricare la batteria

Quando l'alimentatore fornito con MacBook Pro è collegato, la batteria viene ricaricata sia che il computer sia spento, acceso o in stato di Stop. La batteria si ricarica più velocemente quando il computer è spento o in stato di stop.

## Domande e risposte

Ulteriori informazioni sull'utilizzo di MacBook Pro sono disponibili in Aiuto Mac e su Internet all'indirizzo [www.apple.com/it/support/macbookpro](http://www.apple.com/it/support/macbookpro).

### Per aprire Aiuto Mac:

- 1 Fai clic sull'icona del Finder nel Dock (la barra delle icone sul bordo dello schermo).



- 2 Scegli Aiuto > Aiuto Mac, oppure scegli Aiuto Mac dal menu Aiuto nella barra dei menu.



- 3 Fai clic nel campo di ricerca, digita una domanda e premi A capo sulla tastiera.

## Ulteriori informazioni

Per ulteriori informazioni sull'utilizzo di MacBook Pro, consulta:

Per informazioni su	Consulta
Installare la memoria	il Capitolo 3, "Potenzia la tua memoria," a pagina 33.
Risolvere i problemi di MacBook Pro nel caso in cui si verifichi un inconveniente	il Capitolo 4, "Una soluzione per ogni problema," a pagina 45.
Servizio e supporto per MacBook Pro	"Ulteriori informazioni, servizio e supporto" a pagina 59 o il sito web del supporto Apple <a href="http://www.apple.com/it/support/macbookpro">www.apple.com/it/support/macbookpro</a> .
Utilizzare Mac OS X	Puoi consultare il sito web di Mac OS X all'indirizzo <a href="http://www.apple.com/it/macosx/overview">www.apple.com/it/macosx/overview</a> oppure puoi consultare "Benvenuto in Tiger" nella cartella /Libreria/Documentazione/Guide utente e informazioni sul disco rigido. Oppure cerca "Mac OS X" nell' Aiuto Mac.
Passare da un PC a un Mac	How To Move To Mac (Come passare a Mac) all'indirizzo <a href="http://www.apple.com/it/macosx/switch">www.apple.com/it/macosx/switch</a> o fai clic su "Passaggio da Windows" nella sezione dedicata ai principali problemi dei clienti nella pagina iniziale dell' Aiuto Mac.
Utilizzo delle applicazioni iLife	Consulta il sito web di iLife all'indirizzo <a href="http://www.apple.com/it/ilife">www.apple.com/it/ilife</a> , oppure apri un'applicazione iLife quindi l'aiuto dell'applicazione e digita una domanda nel campo di ricerca.
Modificare le preferenze di sistema	Apri le preferenze di sistema scegliendo Apple () > Preferenze di sistema o cerca "preferenze di sistema" nell' Aiuto Mac.
Utilizzare trackpad	Cerca "trackpad" nell' Aiuto Mac oppure apri le preferenze di sistema, fai clic su "Tastiera e Mouse" e quindi su Trackpad.
Utilizzare la fotocamera iSight	Cerca "iSight" nell' Aiuto Mac.


Per informazioni su	Consulta
Utilizzo della tecnologia wireless AirPort Extreme	Consulta il supporto AirPort all'indirizzo <a href="http://www.apple.com/it/support/airport">www.apple.com/it/support/airport</a> oppure apri Aiuto AirPort facendo clic e tenendo premuto il pulsante Home nella parte superiore della pagina di Aiuto Mac, quindi seleziona Aiuto AirPort dall'elenco.
Utilizzo della tecnologia wireless Bluetooth	Consulta il supporto Bluetooth all'indirizzo <a href="http://www.apple.com/it/support/bluetooth">www.apple.com/it/support/bluetooth</a> , oppure apri l'applicazione Scambio Documenti Bluetooth (nella cartella Applicazioni > Utility) e scegli Aiuto > Aiuto Bluetooth.
Manutenzione della batteria	Cerca "batteria" in Aiuto Mac.
Collegare una stampante	Cerca "stampa" in Aiuto Mac.
Connessioni FireWire e USB	Cerca "USB" o "FireWire" in Aiuto Mac.
Connettersi a Internet	Cerca "Internet" in Aiuto Mac.
Connettere un monitor esterno	Cerca "porta del monitor" in Aiuto Mac.
Telecomando Apple Remote	Cerca "telecomando" in Aiuto Mac.
Front Row	Cerca "Front Row" in Aiuto Mac.
Masterizzare un disco CD o DVD	Cerca "masterizzare un disco" in Aiuto Mac.
Specifiche tecniche	Puoi consultare la pagina del supporto per le specifiche tecniche all'indirizzo <a href="http://www.apple.com/it/support/specs">www.apple.com/it/support/specs</a> , oppure apri "System Profiler"; scegli Apple (🍏) > Informazioni su questo Mac dalla barra dei menu e fai clic su "Più informazioni".



# 3

Potenzia la tua memoria

[www.apple.com/it/store](http://www.apple.com/it/store)

Aiuto Mac  RAM

Questo capitolo fornisce informazioni e istruzioni per installare memoria aggiuntiva su MacBook Pro, nonché per rimuovere e cambiare la batteria.

Il computer dispone di due slot di memoria raggiungibili rimuovendo la porta di accesso alla memoria sull'alloggiamento della batteria. MacBook Pro è fornito di almeno 2 gigabyte (GB) di SDRAM (Synchronous Dynamic Random-Access Memory) DDR2 (Double Data Rate) a 667 MHz. Entrambi gli slot di memoria consentono l'installazione di un modulo SDRAM con le seguenti specifiche:

- Formato SO-DIMM DDR (Small Outline Dual Inline Memory Module Double Data Rate).
- 1,25" o inferiore.
- 1 GB o 2 GB.
- 200 pin.
- RAM tipo PC2-5300 DDR2 667 MHz.

Puoi aggiungere due moduli di memoria da 2 GB per un massimo di 4 GB di memoria.

**ATTENZIONE:** Apple consiglia di rivolgerti a un tecnico qualificato Apple per l'installazione della memoria. Per informazioni su come contattare l'assistenza Apple, consulta la documentazione di supporto fornita con il computer. Eventuali danni provocati all'apparecchiatura durante il tentativo di installare la memoria non saranno coperti dalla garanzia del computer.

## Installare memoria aggiuntiva

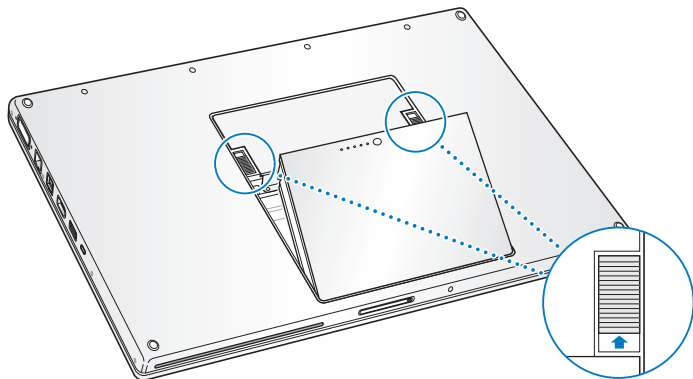
Per installare la memoria devi rimuovere e riposizionare la batteria. La seguente procedura descrive le istruzioni per rimuovere la batteria, aggiungere memoria, e sostituire la batteria.

### **Passo 1: Rimuovere la batteria**

- 1 Spegni il tuo MacBook Pro. Scollega l'alimentatore, il cavo Ethernet e qualsiasi altro cavo collegato a MacBook Pro per evitare di danneggiarlo.

**ATTENZIONE:** presta attenzione nel maneggiare la batteria. Consulta le informazioni di sicurezza per la batteria a pagina 66.

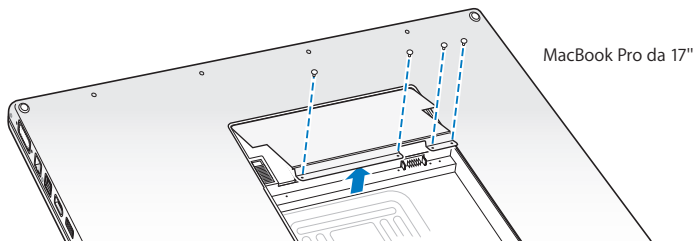
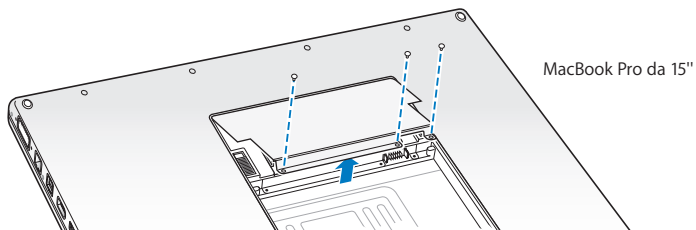
- 2 Capovolgi il MacBook Pro, quindi individua e sblocca i fermi ai lati della batteria. Fai scorrere entrambi i fermi verso l'alto. La batteria dovrebbe sollevarsi leggermente. Estraila.



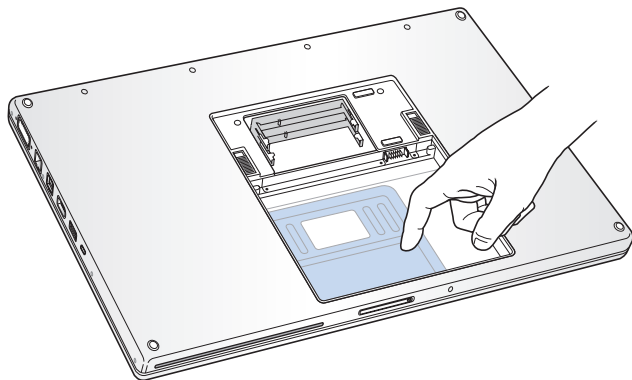
**ATTENZIONE:** i componenti interni di MacBook Pro potrebbero essere caldi. Se MacBook Pro era in uso, attendi 10 minuti dopo averlo spento per consentire ai componenti interni di raffreddarsi.

## Passo 2: **Installare la memoria**

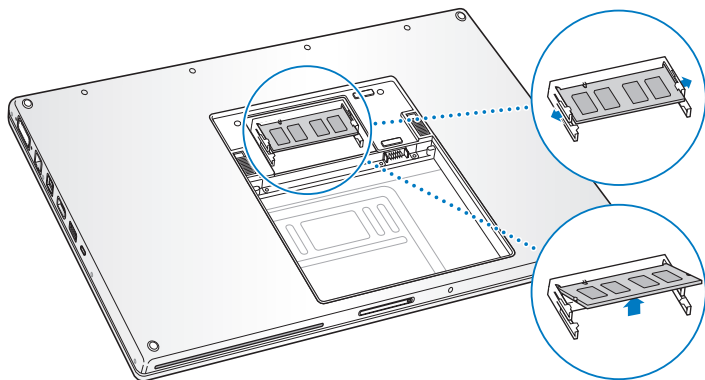
- 1 Utilizzando un cacciavite Phillips misura 00, svita le viti dello sportellino della memoria e rimuovila dall'alloggiamento della batteria. A seconda del modello del tuo MacBook Pro, potrebbero esserci tre o quattro viti.



- 2 Durante l'operazione, tocca una superficie metallica all'interno del computer per scaricare l'elettricità statica dal corpo.

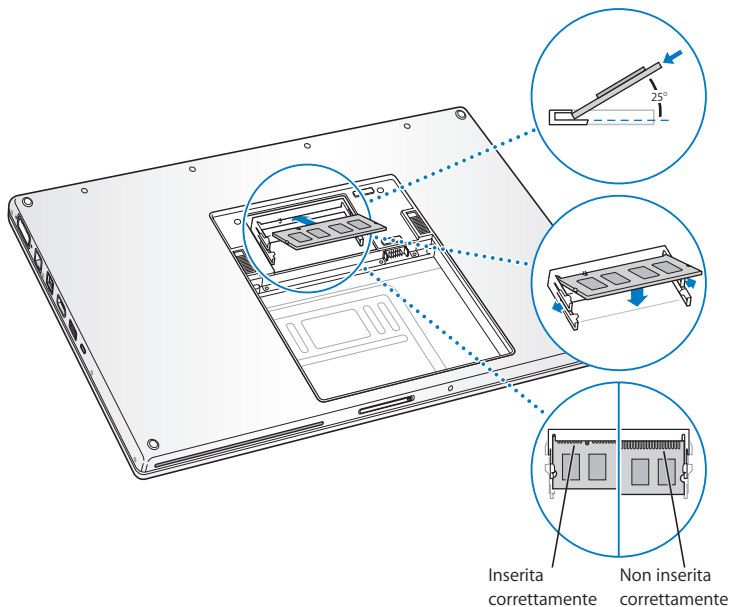


- 3 Se devi rimuovere una scheda di memoria installata in uno slot, muovi la levetta dello slot completamente a sinistra fino a che il bordo del modulo di memoria non fuoriesce. La scheda dovrebbe sollevarsi leggermente. Solleva la scheda di memoria con un angolo di 25° e falla scivolare delicatamente fuori dallo slot.



- 4 Inserisci la scheda di memoria con un angolo di 25 gradi. Allinea la tacca sulla scheda con il piccolo fermo nello slot in modo che il bordo dorato sia pressoché invisibile. Spingi delicatamente la scheda di memoria nello slot. Durante l'operazione, è possibile incontrare una leggera resistenza.

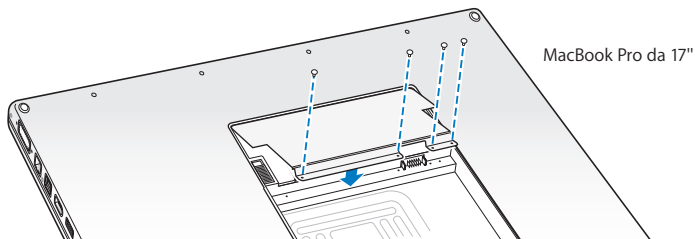
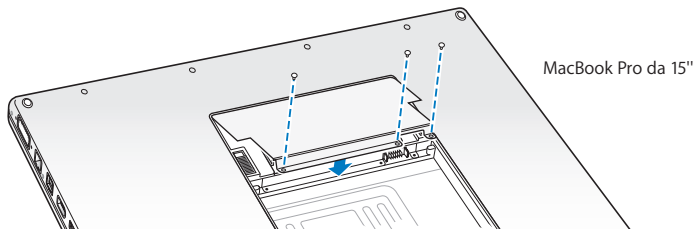
- 5 Estrai con attenzione i piccoli fermi nello slot di memoria dalle tacche e spingi la scheda fino a quando non si richiudono bloccandola in posizione.



**Nota:** assicurati che la memoria sia installata come indicato nell'illustrazione, in modo che i contatti dorati siano quasi completamente inseriti nel connettore.

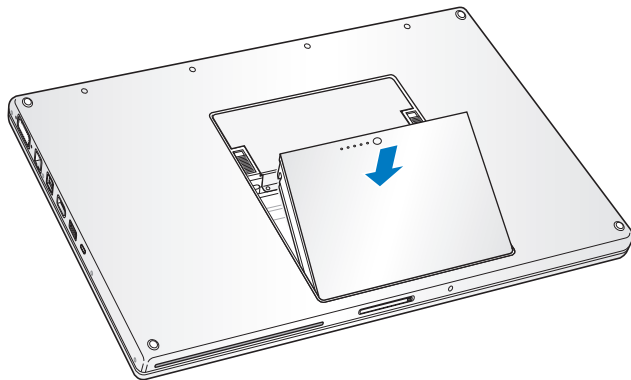


- Inserisci la memoria aggiuntiva nel secondo slot.
- Riposiziona lo sportellino della memoria e verifica che sia orizzontale prima di riavvitare le viti.



### Passo 3: **Riposizionare la batteria**

- 1 Inserisci il bordo inferiore della batteria nell'apposito scomparto. Premi delicatamente il bordo superiore della batteria fino a bloccare i fermi in posizione.



- 2 Ricollega il cavo di alimentazione e tutti gli altri cavi precedentemente collegati al computer.

## Verificare che MacBook Pro rilevi la presenza della nuova memoria

Al termine dell'installazione della memoria aggiuntiva, verifica che MacBook Pro abbia rilevato la nuova memoria.

### Per verificare la memoria del computer:

- 1 Avvia MacBook Pro.
- 2 Quando vedi la scrivania di Mac OS X, scegli Apple (🍏) dalla barra dei menu, quindi seleziona "Informazioni su questo Mac".

La memoria totale include la quantità di memoria fornita in origine con il computer e la memoria che è stata aggiunta. Per ulteriori informazioni sulla quantità di memoria installata sul computer, apri System Profiler facendo clic su "Più informazioni" e quindi su Memoria.

Se MacBook Pro non riconosce la memoria o se non si avvia correttamente, assicurati che la memoria sia compatibile con il tuo MacBook Pro e che sia stata installata correttamente, inserendola di nuovo.



# 4

Una soluzione per  
ogni problema

[www.apple.com/it/support](http://www.apple.com/it/support)

Aiuto Mac  aiuto

Può accadere che si verifichino dei problemi mentre stai utilizzando MacBook Pro. Questo capitolo offre alcune soluzioni da provare quando riscontri un problema. Puoi trovare ulteriori informazioni sulla risoluzione di problemi nell’Aiuto Mac di MacBook Pro e nel sito web Apple Service & Support all’indirizzo [www.apple.com/it/support/macbookpro](http://www.apple.com/it/support/macbookpro).

Quando si verifica un problema con il MacBook Pro, di solito esiste una soluzione semplice e veloce. Pensa alle condizioni che hanno causato il problema. Prendi nota di tutte le procedure eseguite prima che si verificasse il problema, in modo da semplificare l’individuazione delle possibili cause e la ricerca della soluzione. Prendi nota delle seguenti informazioni:

- Le applicazioni utilizzate quando si è verificato il problema. Problemi che si verificano solo con determinate applicazioni possono indicare che l’applicazione non è compatibile con la versione di Mac OS installata sul computer.
- Qualsiasi nuovo software recentemente installato, in particolare i software che hanno aggiunto degli elementi alla cartella Sistema.
- Hardware eventualmente installato di recente, quale ad esempio memoria aggiuntiva o una periferica.

## Problemi che non permettono di utilizzare MacBook Pro

### Se MacBook Pro non risponde o il puntatore non si muove:

In rare occasioni, un'applicazione potrebbe bloccarsi. Mac OS X offre un modo di uscire da un'applicazione bloccata e registrare il proprio lavoro in altre applicazioni aperte senza riavviare il computer.

### Per forzare la chiusura di un'applicazione:

- 1 Premi Comando (⌘)-Opzione-Esc o scegli Apple (🍏) > Uscita forzata dalla barra dei menu. Appare la finestra "Forza chiusura applicazioni" con l'applicazione selezionata.
- 2 Fai clic su Uscita forzata.

L'applicazione viene chiusa, lasciando aperte le altre.

Se necessario, è anche possibile riavviare il Finder da questa finestra di dialogo.

Quindi registra tutti i documenti aperti e riavvia il computer per assicurarti che il problema sia stato eliminato.

Se non riesci a effettuare l'uscita forzata dall'applicazione, tieni premuto il pulsante di alimentazione (⏻) per alcuni secondi per spegnere il computer. Attendi 10 secondi, quindi accendi il computer.

Se il problema si verifica spesso, scegli Aiuto > Aiuto Mac dalla barra dei menu nella parte superiore dello schermo. Cerca la parola "blocco" per visualizzare suggerimenti relativi a questa condizione.

Se il problema si verifica solo con un'applicazione in particolare, rivolgiti al produttore dell'applicazione per verificarne la compatibilità con il sistema in uso. Per ottenere supporto e informazioni su chi contattare in merito al software fornito con MacBook Pro, visita il sito web [www.apple.com/it/guide](http://www.apple.com/it/guide).

Se l'applicazione è compatibile, potrebbe essere necessario reinstallare il software di sistema del computer. Consulta "Reinstallare il software fornito con MacBook Pro" a pagina 58.

**Se MacBook Pro si blocca durante l'avvio, se compare un punto interrogativo lampeggiante o se lo schermo è nero e la spia di stop si accende (non in stato di stop)**

In genere il punto interrogativo lampeggiante segnala che il computer non ha individuato il software di sistema sul disco rigido o sui dischi collegati al computer.

- Attendi alcuni secondi. Se il computer non si avvia subito, spegnilo tenendo premuto il pulsante di alimentazione (⏻) per circa 8 - 10 secondi. Scollega tutte le periferiche esterne e prova a riavviarlo premendo il tasto di alimentazione (⏻) e tenendo premuto il tasto Opzione. Quando il computer si avvia, fai clic sull'icona del disco rigido, quindi premi il tasto freccia destra. Dopo che il computer si è avviato, aprire le Preferenze di Sistema e fare clic su "Disco di avvio". Seleziona una cartella sistema Mac OS X locale.
- Se questa procedura non funziona, prova a utilizzare "Disk Utility" per riparare il disco.
  - Inserisci il primo disco di installazione di Mac OS X nel computer.
  - Riavvia il computer tenendo premuto il tasto C durante l'accensione.
  - Scegli Installer dalla barra dei menu e poi seleziona Apri Utility Disco. Quando si apre Utility Disco, segui le istruzioni nel pannello "S.O.S." per verificare se Utility Disco può riparare il disco.



Se l'utilizzo di Utility Disco non aiuta, può essere necessario reinstallare il software di sistema del computer. Consulta "Reinstallare il software fornito con MacBook Pro" a pagina 58.

### **Se MacBook Pro non si accende o non si avvia**

Prova i seguenti suggerimenti nell'ordine fino a quando il computer si avvia:

- Verifica che l'alimentatore sia collegato al computer e a una presa di corrente funzionante. Verifica di utilizzare esclusivamente l'alimentatore MagSafe da 85W fornito con MacBook Pro. Se la ricarica si interrompe e la spia sul connettore MagSafe non si accende quando si collega il cavo di alimentazione, prova a collegare e scollegare il cavo per inserirlo correttamente oppure prova a collegarlo ad un'altra presa di corrente.
- Verifica se la batteria ha bisogno di essere ricaricata. Premi il piccolo pulsante posto sulla batteria. Dovrebbero accendersi le quattro spie segnalanti il livello di carica. Se lampeggia un solo indicatore, lascia che l'alimentatore carichi la batteria almeno fino a quando l'indicatore non resta acceso.
- Se il problema persiste, reinizializza il sistema di gestione dell'alimentazione di MacBook Pro scollegando l'alimentatore, rimuovendo la batteria e tenendo premuto il pulsante di alimentazione (⏻) per almeno 5 secondi.
- Se di recente è stata installata memoria aggiuntiva, verifica che sia stata installata correttamente e che sia compatibile con il computer. Verifica se rimuovendola e reinstallando la vecchia memoria il computer si avvia (consulta "Installare memoria aggiuntiva" a pagina 35).

- Premi il pulsante di alimentazione (⏻) e subito dopo tiene premuti simultaneamente i tasti Comando (⌘), Opzione, P e R fino a quando non si sente il suono di avvio per la seconda volta per reimpostare i parametri della RAM (PRAM).
- Se anche questo non funziona e non sei in grado di avviare MacBook Pro, consulta “Ulteriori informazioni, servizio e supporto” a pagina 59 per ulteriori informazioni su come contattare Apple per ottenere assistenza.

### **Se lo schermo diventa improvvisamente nero o MacBook Pro si blocca**

Prova a riavviare MacBook Pro.

- 1 Scollega tutti i dispositivi collegati a MacBook Pro, ad eccezione dell'alimentatore.
- 2 Premi il pulsante di alimentazione (⏻) per riavviare il sistema.
- 3 Prima di collegare qualsiasi dispositivo esterno e iniziare a lavorare, ricarica la batteria almeno per il 10 per cento.

Per controllare il livello di carica della batteria, fai clic sull'icona di stato (🔋) nella barra dei menu.

Lo schermo potrebbe anche oscurarsi in base alle opzioni impostate in “Risparmio Energia”.

### **Se non ti ricordi la password**

È possibile ripristinare la password di amministratore e le password per ogni altro account.

- 1 Inserisci il CD “Mac OS X Install Disc 1” e riavvia il computer tenendo premuto il tasto C.
- 2 Scegli Utility > Ripristino password dalla barra dei menu e segui le istruzioni su schermo.

### **In caso di difficoltà nell'espulsione di un disco**

- Chiudi tutte le applicazioni che potrebbero utilizzare il disco e riprova. Se questo non funziona, riavvia il computer tenendo premuto il pulsante del trackpad.

## Utilizzare Apple Hardware Test

Se pensi vi sia un problema hardware nel MacBook Pro, puoi utilizzare l'applicazione Apple Hardware Test per determinare la presenza di problemi con uno dei componenti del computer, ad esempio la memoria o il processore.

### Per utilizzare Apple Hardware Test:

- 1 Scollega tutti i dispositivi esterni dal computer, ad eccezione dell'alimentatore.  
Scollega il cavo Ethernet eventualmente collegato.
- 2 Inserisci il primo disco di installazione di Mac OS X fornito con il computer.
- 3 Riavvia il computer tenendo premuto il tasto D.
- 4 Quando compare la schermata principale di Apple Hardware Test, segui le istruzioni sullo schermo.
- 5 Se Apple Hardware Test rileva un problema, viene visualizzato un codice d'errore. Prendi nota del codice d'errore prima di cercare supporto. Se Apple Hardware Test non rileva un errore hardware, il problema potrebbe essere collegato al software.

Per ulteriori informazioni su Apple Hardware Test, consulta il documento Info su Apple Hardware Test sul primo disco di installazione di Mac OS X.

## Problemi con la connessione Internet

MacBook Pro dispone dell'applicazione Impostazione Assistita che aiuta l'utente a configurare la connessione ad Internet. Apri Preferenze di Sistema e fai clic su Network. Fai clic sul pulsante Aiutami per aprire Impostazione Assistita Network.

In caso di problemi di connessione a Internet, segui le istruzioni fornite in questa sezione o utilizzare Diagnosi Network.

### Per utilizzare Diagnosi Network:

- 1 Scegli Apple (🍏) > Preferenze di Sistema.
- 2 Fai clic su Network e quindi su Aiutami.
- 3 Fai clic su Diagnosi per aprire Diagnosi Network.
- 4 Segui le istruzioni visualizzate sullo schermo.

Se Diagnosi Network non permette di risolvere il problema, il problema può dipendere dall'Internet Provider (ISP) con il quale stai cercando di connetterti, da un dispositivo esterno che stai usando per la connessione o dal server al quale stai cercando di accedere. Puoi tentare la seguente procedura.

### Connessione ad Internet: modem via cavo, modem DSL e LAN

Verifica che tutti i cavi del modem siano collegati correttamente, incluso il cavo di alimentazione, il cavo che collega il modem al computer e il cavo che collega il modem alla presa a muro. Controlla anche i cavi e gli alimentatori degli hub e dei router Ethernet.

#### Spegnere e riaccendere il modem e reimpostare l'hardware

Spegni il modem DSL o via cavo per alcuni minuti, quindi riaccendilo. Alcuni ISP raccomandano di scollegare il cavo di alimentazione del modem. Se il modem dispone di un pulsante di reinizializzazione, puoi premerlo prima o dopo aver disattivato e attivato l'alimentazione.

**Importante:** Le istruzioni relative ai modem non sono applicabili agli utenti LAN, i quali potrebbero disporre di hub, switch, router o dispositivi di accesso che gli utenti di modem via cavo o DSL non hanno. Gli utenti LAN dovrebbero contattare l'amministratore network, non l'ISP.

## Connessioni PPPoE

Se non puoi collegarti al tuo ISP con PPPoE, verifica di avere inserito le informazioni corrette nelle preferenze Network.

### Per verificare le impostazioni di preferenze Network:

- 1 Scegli Apple (🍏) > Preferenze di sistema dalla barra dei menu.
- 2 Fai clic su Network.
- 3 Scegli "Porte network attive" dal menu a comparsa Mostra.
- 4 Trascina Ethernet integrata al primo posto dell'elenco Porte network.
- 5 Scegli Ethernet integrata dal menu a comparsa Mostra.
- 6 Fai clic su PPPoE.
- 7 Seleziona l'opzione "Collega usando PPPoE".
- 8 Controlla il campo Nome account per accertarsi di avere inserito le informazioni corrette fornite dall'ISP.
- 9 Se hai scelto di registrare la password, reinseriscila per verificare che sia corretta.
- 10 Fai clic su TCP/IP. Verifica di aver inserito in questo pannello le informazioni corrette ricevute dall'ISP.
- 11 Fai clic su Applica.

## Connessioni network

Verifica che il cavo Ethernet sia collegato al MacBook Pro e alla rete. Controlla i cavi e le alimentazioni degli hub e dei router Ethernet.

Se si hanno due o più computer che condividono una connessione Internet, assicurarsi che il network sia configurato correttamente. Devi verificare se l'ISP fornisce uno o più indirizzi IP, uno per ogni computer.

Se viene fornito un solo indirizzo IP, dovrai utilizzare un router in grado di condividere la connessione, noto anche come NAT (Network Address Translation) o "IP masquerading". Per informazioni sulla configurazione, consulta la documentazione fornita con il router in uso o contatta il responsabile della configurazione network. La base AirPort può essere utilizzata per condividere un indirizzo IP tra più computer. Per informazioni su come utilizzare una base AirPort, consulta Aiuto Mac oppure visita il sito web di supporto AirPort Extreme all'indirizzo [www.apple.com/it/support/airport](http://www.apple.com/it/support/airport).

Se non riesci a risolvere il problema seguendo le procedure indicate, contatta il tuo ISP o amministratore network.

## Problemi con la comunicazione wireless AirPort Extreme

### In caso di problemi con la comunicazione wireless AirPort Extreme

- Controlla che il computer o il network a cui desideri collegarti sia funzionante e dotato di un punto di accesso wireless.
- Verifica di avere configurato il software secondo le istruzioni fornite con il computer, la base o in Aiuto Mac.
- Assicurati di trovarti entro il raggio di portata dell'antenna dell'altro computer o del punto di accesso network. Dispositivi elettrici e strutture metalliche possono interferire con la connessione wireless e ridurre il raggio di portata. Lo spostamento o la rotazione del computer potrebbe migliorare la ricezione.
- Controlla l'icona AirPort (📶) nella barra dei menu. Per visualizzare il livello di segnale appaiono fino a quattro barre. Se non vedi le barre, prova a spostarti.
- Consulta l'Aiuto AirPort (scegli Aiuto > Aiuto Mac e quindi scegli Libreria > Aiuto AirPort dalla barra dei menu). Consulta anche le istruzioni fornite con il dispositivo wireless per ulteriori informazioni.



## Tenere aggiornato il software

È possibile collegarsi a Internet ed eseguire il download e l'installazione automatici delle versioni gratuite più recenti di software, driver e altre novità offerte da Apple.

Quando sei connesso a Internet, Aggiornamento Software verifica i server Internet di Apple per sapere se ci sono aggiornamenti disponibili per il computer. Puoi configurare MacBook Pro in modo che si connetta periodicamente ai server Apple ed esegua il download e l'installazione del software aggiornato.

### Per verificare gli aggiornamenti software disponibili:

- 1 Scegli Apple (🍏) > Preferenze di Sistema.
- 2 Fai clic sull'icona di Aggiornamento Software e seguire le istruzioni su schermo.
  - Per maggiori informazioni, cerca l'argomento "Aggiornamento Software" in Aiuto Mac.
  - Per informazioni recenti su Mac OS X, visita il sito web [www.apple.com/it/macosex](http://www.apple.com/it/macosex).

## Reinstallare il software fornito con MacBook Pro

Utilizzare i dischi di installazione forniti con il computer per reinstallare Mac OS X e le applicazioni accluse.

**Importante:** prima di reinstallare il software, Apple consiglia di eseguire il backup dei dati presenti sul disco rigido. Apple non è responsabile dell'eventuale perdita di dati.

## Installare Mac OS X e le applicazioni

### Per installare Mac OS X e le applicazioni fornite con MacBook Pro:

- 1 Esegui una copia di backup dei documenti essenziali.  
Poiché l'opzione Inizializza e installa inizializza il disco rigido, è necessario effettuare il backup dei documenti più importanti prima di installare Mac OS X e altre applicazioni.
- 2 Assicurati che l'alimentatore di corrente sia collegato e ben inserito e che la luce sia accesa.
- 3 Inserisci il primo disco di installazione di Mac OS X fornito con il computer.
- 4 Fai doppio clic su "Install Mac OS X and Bundled Software". Per installare soltanto le applicazioni fornite con il computer, segui la seguente procedura.  
**Nota:** per installare iCal, iChat AV, iSync, iTunes, Safari e le applicazioni di iLife, fai doppio clic su "Install Mac OS X and Bundled Software".
- 5 Segui le istruzioni visualizzate sullo schermo.
- 6 Dopo avere selezionato il disco di destinazione per l'installazione, segui le istruzioni sullo schermo. Il computer potrebbe riavviarsi e chiedere di inserire il successivo disco di installazione di Mac OS X.  
**Nota:** per ripristinare Mac OS X sul computer con le impostazioni originali del produttore, fai clic su Opzioni nel pannello Seleziona una destinazione dell'Installer, quindi seleziona Inizializza e installa.

## Ulteriori informazioni, servizio e supporto

MacBook Pro non dispone di parti la cui manutenzione può essere realizzata dall'utente, ad eccezione della memoria. Per assistenza di MacBook Pro mettiti in contatto con Apple o rivolgiti a un fornitore di servizi autorizzato Apple. Ulteriori informazioni su MacBook Pro sono disponibili online, nell'aiuto su schermo, in System Profiler o Apple Hardware Test.

### Risorse online

Per assistenza e supporto in linea, visita la pagina web [www.apple.com/it/support](http://www.apple.com/it/support). Scegli il tuo paese dal menu a comparsa. Puoi eseguire una ricerca nella base di dati AppleCare, cercare aggiornamenti software e ottenere assistenza nei forum di discussione Apple.

### Aiuto su schermo

In Aiuto Mac spesso puoi trovare le risposte alle tue domande, così come istruzioni o informazioni sulla risoluzione dei problemi. Scegli Aiuto > Aiuto Mac.

### System Profiler

Per ottenere maggiori informazioni su MacBook Pro, utilizza System Profiler. System Profiler mostra l'hardware e il software installato, il numero di serie e la versione del sistema operativo, la disponibilità di memoria e altro. Per accedere a System Profiler, scegli Apple (🍏) > Informazioni su questo Mac dalla barra dei menu e quindi fai clic su "Più informazioni".

## Servizi di supporto e assistenza AppleCare

MacBook Pro viene fornito con 90 giorni di assistenza tecnica e un anno di garanzia sulle riparazioni hardware presso un negozio di prodotti Apple o un centro di riparazioni autorizzato Apple - come, ad esempio, un fornitore di servizi autorizzato Apple.

Il periodo di copertura può essere esteso acquistando un AppleCare Protection Plan. Per informazioni, visita il sito web [www.apple.com/it/support/complimentary](http://www.apple.com/it/support/complimentary) oppure l'indirizzo del sito web del tuo paese elencato più avanti.

Per ulteriore assistenza, il servizio di supporto telefonico AppleCare può esserti utile per l'installazione e l'apertura di applicazioni e per la risoluzione di problemi di base. Rivolgiti al numero del centro di supporto più vicino (i primi 90 giorni sono omaggio). Ti consigliamo di avere a portata di mano la data d'acquisto e il numero di serie e di MacBook Pro al momento di chiamare.

**Nota:** i 90 giorni di supporto telefonico omaggio si contano a partire dalla data d'acquisto e la chiamata potrebbe essere a pagamento.


Nazione	Telefono	Sito web
Brasile (Fuori San Paolo) (San Paolo)	0800-127753 (55) 03 0090	<a href="http://www.apple.com/br/suporte">www.apple.com/br/suporte</a>
Italia	(39) 199 120 800	<a href="http://www.apple.com/it/support">www.apple.com/it/support</a>
Messico (Fuori Città del Messico) (Città del Messico)	01-800-277-5322 (52) 55 5209-1280	<a href="http://www.apple.com/mx/support">www.apple.com/mx/support</a>
Spagna	(34) 902 151 992	<a href="http://www.apple.com/es/support">www.apple.com/es/support</a>

I numeri telefonici possono essere soggetti a modifiche e potrebbero essere applicate tariffe locali e nazionali. Un elenco completo delle informazioni è disponibile in Internet.

[www.apple.com/contact/phone\\_contacts.html](http://www.apple.com/contact/phone_contacts.html)

## Individuare il numero di serie del prodotto

Utilizza uno di questi metodi per trovare il numero di serie del computer:

- Scegli Apple (  ) dalla barra dei menu e quindi “Informazioni su questo Mac”. Fai clic sul numero della versione sotto le parole “Mac OS X.” Fai clic per far apparire in maniera ciclica le informazioni sulla versione di Mac OS X, la versione della build e il numero di serie.
- Fai clic sull'icona del Finder e apri /Applicazioni/Utility/System Profiler. Fai clic su Hardware nel pannello Contenuto.
- Rimuovi la batteria e visualizza il numero di serie di MacBook Pro nell'alloggiamento della batteria. Per ulteriori informazioni sull'estrazione della batteria, consulta pagina 35.



# 5

## Informazioni supplementari importanti

[www.apple.com/environment](http://www.apple.com/environment)

Aiuto Mac  ergonomia

Per la sicurezza personale e dell'apparecchiatura, segui le istruzioni riportate di seguito per la pulizia e la manutenzione di MacBook Pro nonché i consigli per lavorare in modo più confortevole. Tieni sempre queste istruzioni a portata di mano per la consultazione.

## Informazioni importanti per la sicurezza

**ATTENZIONE:** la mancata osservanza di queste istruzioni per la sicurezza può provocare un incendio, rischio di folgorazione o altre lesioni o danni.

**Evitare il contatto con acqua e luoghi bagnati** Tieni il computer lontano da qualsiasi liquido e fonte di liquidi come bevande, lavandini, vasche da bagno, docce, ecc. Non esporre il computer agli agenti atmosferici (pioggia, neve e così via).

**Manutenzione di MacBook Pro** Configura MacBook Pro su una superficie di lavoro stabile che consenta una circolazione d'aria adeguata sotto e intorno al computer. Non utilizzare MacBook Pro appoggiandolo su un cuscino o su altri materiali morbidi che potrebbero ostruire le ventole per il flusso d'aria. Non appoggiare alcun oggetto sulla tastiera durante l'utilizzo del computer. Non inserire alcun oggetto nelle aperture di ventilazione.

La parte inferiore di MacBookPro potrebbe surriscaldarsi nel corso del normale utilizzo. Se MacBook Pro si surriscalda mentre lo utilizzi tenendolo appoggiato sulle ginocchia, posizionalo su una superficie di lavoro stabile.



**Utilizzare l'alimentatore MagSafe da 85W** Assicurati che il cavo di alimentazione o la spina AC siano completamente inseriti nell'alimentatore prima di collegare quest'ultimo a una presa di corrente. Utilizza solo l'alimentatore di corrente fornito con MacBook Pro o un alimentatore di corrente autorizzato da Apple compatibile con questo prodotto. L'alimentatore di corrente potrebbe surriscaldarsi nel corso del normale utilizzo. Inserisci sempre l'alimentatore direttamente in una presa di corrente o collocalo sul pavimento in una posizione ben ventilata.

Scollega l'alimentatore, rimuovi la batteria e scollega qualsiasi altro cavo se si verifica una delle seguenti condizioni:

- Se vuoi aggiungere memoria.
- Se desideri pulire lo chassis (per fare ciò, segui esclusivamente la procedura descritta a pagina 68)
- Se il cavo di alimentazione o il connettore sono danneggiati.
- Se MacBook Pro o l'alimentatore sono stati esposti a pioggia, eccessiva umidità o liquidi rovesciati sullo chassis.
- Se MacBook Pro o l'alimentatore di corrente sono caduti, lo chassis è danneggiato o ritieni che sia necessario eseguire manutenzione o riparazioni.

La porta dell'alimentatore MagSafe contiene un magnete che può cancellare i dati su carte di credito, iPod o altri dispositivi. Per evitare ciò, non porre questi dispositivi o altro materiale sensibile a distanze inferiori a 25 mm da questa porta.

Se la porta dell'alimentatore MagSafe è ostruita da sporco, rimuovilo delicatamente con un bastoncino cotonato asciutto.

**Manutenzione della batteria** Non far cadere, smontare, schiacciare, bruciare o esporre a temperature superiori a 100° C. Non utilizzare la batteria se appare danneggiata. Sostituisci la batteria di questo prodotto solamente con una batteria autorizzata da Apple. Smaltisci le batterie usate in modo tempestivo e rispettando le normative ambientali locali.

**Evitare danni all'udito** L'utilizzo di auricolari a un volume elevato potrebbe provocare lesioni permanenti dell'udito. Sebbene in grado di adattarsi progressivamente a volumi più elevati senza apparenti problemi, l'udito potrebbe risultare affetto da lesioni. Se noti la presenza di fischi nelle orecchie o l'ascolto risulta attutito, interrompi l'ascolto e richiedi la visita di uno specialista dell'apparato uditivo. Più alto è il volume d'ascolto e più rapidi possono risultare i danni all'udito. Per proteggere l'ascolto, gli specialisti dell'apparato uditivo suggeriscono di:

- Limitare il tempo di utilizzo di auricolari e cuffie ad alto volume.
- Evita di alzare il volume per coprire altri rumori ambientali.
- Abbassa il volume se non riesci a sentire le persone che parlano nelle vicinanze.

**Attività ad alto rischio** Questo sistema non è predisposto per l'utilizzo all'interno di strutture nucleari, sistemi di navigazione o di comunicazione aerea, strumenti per il controllo del traffico aereo o per altri utilizzi nei quali un'improvvisa interruzione del corretto funzionamento del sistema possa causare morte o danni fisici a persone o gravi danni ambientali.

## Informazioni sul laser delle unità a disco ottico

**ATTENZIONE:** l'esecuzione di regolazioni o di altre procedure diverse da quelle specificate nel manuale dell'apparecchio può causare esposizione a radiazioni pericolose.

L'unità a disco ottico del computer contiene un laser che è sicuro durante il normale utilizzo, ma che può essere dannoso per gli occhi se smontato dalla sua posizione. Per la tua sicurezza personale, rivolgiti sempre a un fornitore di servizi autorizzato Apple per la manutenzione dell'apparecchio.

## Informazioni importanti per l'utilizzo

**AVVISO:** il mancato rispetto o osservanza delle seguenti istruzioni potrebbe provocare danni al MacBook Pro o ad altre proprietà.

**Accendere MacBook Pro** Non accendere mai il MacBook Pro prima di aver installato tutti i componenti interni ed esterni. L'utilizzo del computer con componenti mancanti può risultare pericoloso e danneggiare il sistema.

**Trasportare MacBook Pro** Per trasportare MacBook Pro in una borsa o in una ventiquattr'ore, assicurati che non vi siano oggetti vaganti, quali graffette o monete, che possono accidentalmente entrare nel computer tramite un'apertura quale lo slot dell'unità ottica o incastrarsi in una porta. Inoltre, tieni gli oggetti sensibili al magnetismo lontani dalla porta dell'alimentatore MagSafe.

**Usare connettori e porte** Non forzare mai un connettore per inserirlo in una porta. Quando colleghi un dispositivo, verifica che la porta si apriva di sporco, che il connettore corrisponda alla porta e che sia stato posizionato correttamente in relazione a essa.

**Utilizzare l'unità ottica** Il SuperDrive di MacBook Pro supporta dischi standard di 12 cm (4,7 pollici). I dischi dalla forma irregolare o dalle dimensioni inferiori ai 12 cm (4,7 pollici) non sono supportati.

**Conservare MacBook Pro** Se prevedi di non utilizzare MacBook Pro per un periodo di tempo prolungato, conservalo in un luogo fresco (preferibilmente a 71°F o 22°C) ed esegui una delle seguenti operazioni per salvaguardarne la batteria del 50 per cento. Se riponi il computer per più di cinque mesi, scarica la batteria al 50% circa della sua capacità quindi estraila da MacBook Pro. Per preservare la capacità della batteria, ricarica la batteria al 50% ogni sei mesi circa.

**Pulire MacBook Pro** Per pulire l'esterno del computer e i suoi componenti, prima spegni MacBook Pro, stacca la spina dell'alimentatore e rimuovi la batteria. Utilizza un panno morbido, pulito e privo di lanugine. Accertati che nessun liquido penetri nelle fessure. Non utilizzare spray direttamente sul computer. Non utilizzare spray, solventi o sostanze abrasive che possano danneggiare la superficie.

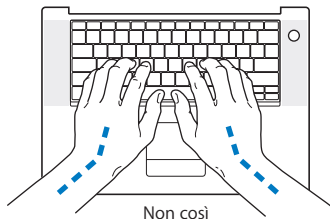
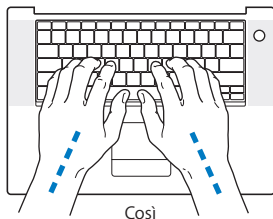
**Pulire il monitor di MacBook Pro** Per pulire lo schermo del MacBook Pro, prima spegni il MacBook Pro, stacca la spina dell'alimentatore e rimuovi la batteria. Pulisci lo schermo con un panno di stoffa o di carta pulito, morbido e privo di lanugine precedentemente inumidito con acqua. Non usare mai prodotti spray direttamente sullo schermo.

## Disposizione dell'ambiente di lavoro

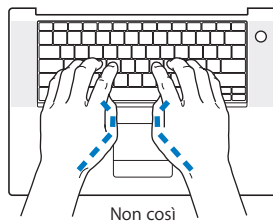
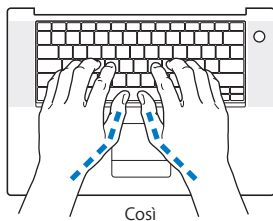
Di seguito sono riportati alcuni suggerimenti per creare un ambiente di lavoro salutare.

### Tastiera e trackpad

Quando utilizzi la tastiera e il trackpad, le spalle devono essere rilassate. La parte superiore del braccio e l'avambraccio devono formare un angolo leggermente maggiore di 90°, mentre il polso e la mano devono essere mantenuti in linea retta.



Utilizza la tastiera e il trackpad con delicatezza, mantenendo le dita e le mani rilassate. Non posizionare il pollice sotto il palmo della mano.



Per evitare l'affaticamento delle mani, modifica spesso la posizione. Alcuni utenti di computer accusano uno stato di affaticamento alle mani, ai polsi o alle braccia dopo un'intensa e ininterrotta giornata di lavoro. Se avverti dolori e affaticamento alle mani, ai polsi e alle braccia, consulta un medico specialista.

### Mouse esterno

Se utilizzi un mouse esterno, posizionalo alla stessa altezza della tastiera e lascia spazio sufficiente per poterlo utilizzare.

### Sedia

Usa una sedia regolabile che offra un valido e comodo sostegno. Regola l'altezza della sedia in modo che le cosce assumano una posizione orizzontale e i piedi siano completamente poggiati a terra. La sedia deve offrire un valido sostegno alla regione lombare. Segui le istruzioni del produttore per regolare lo schienale in modo da adattarlo al tuo corpo.

Può essere necessario alzare la sedia in modo che avambracci e mani abbiano la corretta angolazione rispetto alla tastiera. Se i piedi non poggiano a terra, usa un poggipiedi con altezza regolabile che occupi lo spazio tra i piedi e il pavimento. Abbassa il piano della scrivania per eliminare il poggipiedi. In alternativa puoi utilizzare una scrivania con un piano per la tastiera più basso rispetto al piano di lavoro.

## Schermo interno

Regola l'angolazione dello schermo in modo da ridurre al massimo la presenza di riflessi causati da fonti di luce artificiale o naturale. Se incontri una certa resistenza, non forzare il pannello dello schermo. L'inclinazione massima di apertura del pannello dello schermo è 130 gradi.

Se ci si sposta o variano la luce dell'ambiente di lavoro cambia, è possibile regolare la luminosità dello schermo.

Ulteriori informazioni sull'ergonomia sono disponibili in Internet.

[www.apple.com/about/ergonomics](http://www.apple.com/about/ergonomics)

## Apple e l'ambiente

Apple Inc. si impegna a ridurre l'impatto dei suoi prodotti sull'ambiente.

Ulteriori informazioni sono disponibili in Internet.

[www.apple.com/environment](http://www.apple.com/environment)

## Regulatory Compliance Information

### Compliance Statement

This device complies with part 15 of the FCC rules. Operation is subject to the following two conditions: (1) This device may not cause harmful interference, and (2) this device must accept any interference received, including interference that may cause undesired operation. See instructions if interference to radio or television reception is suspected.

L'utilisation de ce dispositif est autorisée seulement aux conditions suivantes : (1) il ne doit pas produire de brouillage et (2) l'utilisateur du dispositif doit être prêt à accepter tout brouillage radioélectrique reçu, même si ce brouillage est susceptible de compromettre le fonctionnement du dispositif.

### Radio and Television Interference

This computer equipment generates, uses, and can radiate radio-frequency energy. If it is not installed and used properly—that is, in strict accordance with Apple's instructions—it may cause interference with radio and television reception.

This equipment has been tested and found to comply with the limits for a Class B digital device in accordance with the specifications in Part 15 of FCC rules. These specifications are designed to provide reasonable protection against such interference in a residential installation. However, there is no guarantee that interference will not occur in a particular installation.

You can determine whether your computer system is causing interference by turning it off. If the interference stops, it was probably caused by the computer or one of the peripheral devices.

If your computer system does cause interference to radio or television reception, try to correct the interference by using one or more of the following measures:

- Turn the television or radio antenna until the interference stops.
- Move the computer to one side or the other of the television or radio.
- Move the computer farther away from the television or radio.
- Plug the computer into an outlet that is on a different circuit from the television or radio. (That is, make certain the computer and the television or radio are on circuits controlled by different circuit breakers or fuses.)

If necessary, consult an Apple-authorized service provider or Apple. See the service and support information that came with your Apple product. Or consult an experienced radio/television technician for additional suggestions.

**Important:** Changes or modifications to this product not authorized by Apple Inc., could void the EMC compliance and negate your authority to operate the product.

This product has demonstrated EMC compliance under conditions that included the use of compliant peripheral devices and shielded cables (including Ethernet network cables) between system components. It is important that you use compliant peripheral devices and shielded cables between system components to reduce the possibility of causing interference to radios, television sets, and other electronic devices.



*Responsible party (contact for FCC matters only):*

Apple Inc. Product Compliance,  
1 Infinite Loop, M/S 26-A, Cupertino, CA 95014-2084,  
408-974-2000.

### **Wireless Radio Use**

This device is restricted to indoor use when operating in the 5.15 to 5.25 GHz frequency band.

Cet appareil doit être utilisé à l'intérieur.

### **Exposure to Radio Frequency Energy**

The radiated output power of the AirPort Extreme technology is below the FCC radio frequency exposure limits. Nevertheless, it is advised to use the wireless equipment in such a manner that the potential for human contact during normal operation is minimized.

### **FCC Bluetooth Wireless Compliance**

The antenna used with this transmitter must not be colocated or operated in conjunction with any other antenna or transmitter subject to the conditions of the FCC Grant.

### **Bluetooth Industry Canada Statement**

This Class B device meets all requirements of the Canadian interference-causing equipment regulations.

Cet appareil numérique de la Class B respecte toutes les exigences du Règlement sur le matériel brouilleur du Canada.

### **Industry Canada Statement**

Complies with the Canadian ICES-003 Class B specifications. Cet appareil numérique de la classe B est conforme à la norme NMB-003 du Canada. This device complies with RSS 210 of Industry Canada.

### **Bluetooth Europe—EU Declaration of Conformity**

This wireless device complies with the specifications EN 300 328, EN 301-489, and EN 60950 following the provisions of the R&TTE Directive.

### **Europe - EU Declaration of Conformity**

The equipment complies with the RF Exposure Requirement 1999/519/EC, Council Recommendation of 12 July 1999 on the limitation of exposure of the general public to electromagnetic fields (0 Hz to 300 GHz). L'apparecchiatura è conforme ai seguenti standard: EN300 328, EN301 893, EN301 489-17, EN60950

Con la presente Apple Inc., dichiara che questa scheda Mini-PCle 802.11a/b/g è conforme ai requisiti essenziali ed alle altre disposizioni pertinenti stabilite dalla direttiva 1999/5/CE.

Complies with European Directives 72/23/EEC, 89/336/EEC, 1999/5/EC  
See <http://www.apple.com/euro/compliance>.

## Korea Statements

"당해 무선설비는 운용 중 전파혼신 가능성이 있음"

### B급 기기 (가정용 정보통신기기)

이 기기는 가정용으로 전자파적합등록을 한 기기로서 주거지역에서는 물론 모든 지역에서 사용할 수 있습니다.

## Singapore Wireless Certification

Complies with  
IDA Standards  
DB00063

## Taiwan Wireless Statements

### 於 2.4GHz 區域內操作之 無線設備的警告聲明

經型式認證合格之低功率射頻電機，非經許可，公司、商號或使用者均不得擅自變更頻率、加大功率或變更原設計之特性及功能。低功率射頻電機之使用不得影響飛航安全及干擾合法通信；經發現有干擾現象時，應立即停用，並改善至無干擾時方得繼續使用。前項合法通信指依電信法規定作業之無線電通信。低功率射頻電機須忍受合法通信或工業、科學及醫療用電波輻射性電機設備之干擾。

### 於 5.25GHz 至 5.35GHz 區域內操作之 無線設備的警告聲明

工作頻率 5.250 ~ 5.350GHz 該頻段限於室內使用。

## Taiwan Class B Statement

Class B 設備的警告聲明  
NIL

## VCCI Class B Statement

### 情報処理装置等電波障害自主規制について

この装置は、情報処理装置等電波障害自主規制協議会 (VCCI) の基準に基づくクラス B 情報技術装置です。この装置は家庭環境で使用されることを目的としていますが、この装置がラジオやテレビジョン受信機に近接して使用されると、受信障害を引き起こすことがあります。

取扱説明書に従って正しい取扱をしてください。

## Uso di un modem esterno USB

Se colleghi MacBook Pro a una linea telefonica utilizzando un modem esterno USB, consulta le informazioni dell'autorità delle telecomunicazioni fornite nel manuale accluso al modem.

## ENERGY STAR® Compliance



As an ENERGY STAR® partner, Apple has determined that standard configurations of this product meet the ENERGY STAR® guidelines for energy efficiency. The ENERGY STAR® program is a partnership with electronic equipment manufacturers to promote energy-efficient products. Reducing energy consumption of products saves money and helps conserve valuable resources.

This computer is shipped with power management enabled with the computer set to sleep after 10 minutes of user inactivity. To wake your computer, click the mouse or trackpad button or press any key on the keyboard.

For more information about ENERGY STAR®, visit [www.energystar.gov](http://www.energystar.gov).

## 中国

有毒或 有害物质	零部件				
	电路板	显示屏	电池组	附件	电源 适配器
铅 (Pb)	X	X	X	X	X
汞 (Hg)	0	15 英寸 0 17 英寸 X	0	0	0
镉 (Cd)	0	0	0	0	0
六价铬 (Cr, VI)	0	0	0	0	0
多溴联苯 (PBB)	0	0	0	0	0
多溴二苯醚 (PBDE)	0	0	0	0	0

0: 表示该有毒有害物质在该部件所有均质材料中的含量均在 SJ/T 11363-2006 规定的限量要求以下。

X: 表示该有毒有害物质至少在该部件的某一均质材料中的含量超出 SJ/T 11363-2006 规定的限量要求。

根据中国电子行业标准 SJ/T11364-2006 和相关的中国政府法规，本产品及其某些内部或外部组件上可能带有环保使用期限标识。取决于组件和组件制造商，产品及其组件上的使用期限标识可能有所不同。产品上如有任何互相冲突或不同的环保使用期限标识，以组件上的使用期限标识为准。

## Informazioni sullo smaltimento e il riciclaggio



Questo simbolo indica che il prodotto deve essere smaltito nel rispetto delle leggi e delle normative locali. Poiché la lampada di retroilluminazione presente nel MacBook Pro 17 pollici contiene mercurio, il prodotto deve essere smaltito separatamente dai rifiuti domestici. Per ottenere ulteriori informazioni sulle alternative di riciclaggio quando il prodotto raggiunge la fine del proprio ciclo di vita utile, contatta Apple o le autorità locali.

Per informazioni sul programma di riciclaggio di Apple, visita il sito web (in inglese) [www.apple.com/environment/recycling](http://www.apple.com/environment/recycling).

### Informazioni sullo smaltimento della batteria

Smaltire le batterie seguendo le normative ambientali locali.

**California:** The coin cell battery in your product contains perchlorates. Special handling and disposal may apply. Refer to [www.dtsc.ca.gov/hazardouswaste/perchlorate](http://www.dtsc.ca.gov/hazardouswaste/perchlorate).

**Deutschland:** Dieses Gerät enthält Batterien. Bitte nicht in den Hausmüll werfen. Entsorgen Sie dieses Gerätes am Ende seines Lebenszyklus entsprechend der maßgeblichen gesetzlichen Regelungen.

**Nederlands:** Gebruikte batterijen kunnen worden ingeleverd bij de chemokar of in een speciale batterijcontainer voor klein chemisch afval (kca) worden gedeponeerd.



**Taiwan:**



廢電池請回收

**Unione Europea-Informazioni sullo smaltimento:**



Questo simbolo significa che, in base alle leggi e alle normative locali, il prodotto dovrebbe essere eliminato separatamente dai rifiuti domestici. Quando il prodotto diventa inutilizzabile, portarlo nel punto di raccolta stabilito dalle autorità locali. Alcuni punti di raccolta accettano i prodotti gratuitamente. La raccolta separata e il riciclaggio del prodotto al momento dell'eliminazione aiutano a conservare le risorse naturali e assicurano che venga riciclato in maniera tale da salvaguardare la salute umana e l'ambiente.

 Apple Inc.

© 2007 Apple Inc. Tutti i diritti riservati.

Secondo le leggi di copyright, questo manuale non può essere copiato, per intero o in parte, senza il consenso scritto di Apple.

Apple si è impegnata perché le informazioni contenute in questo manuale fossero il più possibile precise. Apple declina ogni responsabilità per eventuali errori di stampa.

Apple

1 Infinite Loop  
Cupertino, CA 95014-2084  
408-996-1010  
www.apple.com

Apple, il logo Apple, AirPort, AirPort Extreme, Exposé, FileVault, FireWire, iCal, iLife, iMovie, iPhoto, iPod, iSight, iTunes, Keynote, Mac, MacBook, Macintosh, Mac OS e SuperDrive sono marchi di Apple Inc., registrati negli Stati Uniti e in altri paesi.

AirPort Express, Finder, il logo FireWire, MagSafe, Safari, Spotlight e Tiger sono marchi di Apple Inc.

AppleCare e Apple Store sono marchi di servizio di Apple Inc., registrati negli Stati Uniti e in altri paesi.

iTunes Store è un marchio di servizio di Apple Inc.

ENERGY STAR® è un marchio registrato negli Stati Uniti.

Intel e Intel Core sono marchi registrati di Intel Corp. negli Stati Uniti e altri paesi.

Il marchio e i logo Bluetooth® sono di proprietà di Bluetooth SIG, Inc. e qualsiasi utilizzo di tali marchi da parte di Apple Inc. è concesso in licenza.

I nomi di altre società e prodotti qui menzionati sono marchi delle rispettive società. La citazione di prodotti di

terze parti è a solo scopo informativo e non costituisce alcun impegno o raccomandazione. Apple declina ogni responsabilità riguardo l'uso e le prestazioni di questi prodotti.

Prodotto sotto la licenza di Dolby Laboratories. "Dolby", "Pro Logic" e il simbolo "doppia D" sono marchi di Dolby Laboratories. Materiale confidenziale non pubblicato, © 1992–1997 Dolby Laboratories, Inc. Tutti i diritti riservati.

Il prodotto descritto in questo manuale include la tecnologia di protezione dei diritti d'autore che è protetta dalla modalità di richiesta di alcuni brevetti degli Stati Uniti e da altri diritti di proprietà intellettuale posseduti da Macrovision Corporation e da altri titolari di diritti. L'uso di questa tecnologia di protezione dei diritti d'autore deve essere autorizzata da Macrovision Corporation ed è valida solo per usi domestici e per altre attività di visione limitata, salvo il consenso da parte di Macrovision Corporation. Non è consentito decompilare o disassemblare.

Richieste di diritti per brevetti degli Stati Uniti nn. 4.631.603, 4.577.216, 4.819.098 e 4.907.093 date in licenza per usi esclusivi di visione limitata.

Pubblicato contemporaneamente negli Stati Uniti e in Canada.

