

おめでとうございます。
この MacBook はあなたに出逢うために
作られたのです。

内蔵 iSight カメラ

世界中どこにいても、同時に最大 3 人の友人とビデオチャットができます。

www.apple.com/jp/macbook

Mac ヘルプ  iSight



Spotlight

システム上のどんな項目でも、入力と同時に見つけ出すことができます。

www.apple.com/jp/mac OSX

Mac ヘルプ  Spotlight

Front Row と Apple Remote

ソファでくつろぎながらムービー、音楽、写真を鑑賞しましょう。

www.apple.com/jp/macbook

Mac ヘルプ  Front Row





www.

公開

1 クリックで Web サイトを作る
ビデオ、Podcast、および
写真を組み合わせた Web
サイトやブロックを簡単に
作成できます。

www.apple.com/jp/ilife/iweb

[iWeb ヘルプ](#) [Web サイト](#)

Podcast

サウンドエフェクトとジングルを
使って、プロ並みの Podcast を
録音できます。

www.apple.com/jp/ilife/garageband

[GarageBand ヘルプ](#) [Podcast](#)



Dashboard ウィジェット

最新情報をすぐに入手したり、
株価を表示したり、天気調べたり、
飛行機の運航状況を確認したりなど、
たくさんことができます。

www.apple.com/jp/macosex

[Mac ヘルプ](#) [Dashboard](#)

写真を楽しむ

最大 250,000 枚の写真を読み込み、
整理して、共有できます。さらに、
それらを美しいフォトブックに
仕上げることもできます。

www.apple.com/jp/ilife/iphoto

[iPhoto ヘルプ](#) [写真](#)

目次

第1章：さあ始めよう

- 9 付属品を確認する
- 9 MacBookを設定する
- 15 MacBookをスリープ状態にする／システム終了する

第2章：MacBookのある生活

- 20 MacBookの基本機能
- 22 MacBookのキーボード機能
- 24 MacBookのポート
- 26 MacBookのバッテリーを使用する
- 28 情報を探す

第3章：メモリを増設する

- 33 メモリを増設する
- 40 MacBookが新しいメモリを認識するかどうかを確認する

第4章：問題とその解決方法

- 42 MacBookの使用を妨げるトラブル
- 46 「Apple Hardware Test」を使用する
- 47 インターネット接続の問題

- 50 AirMac Extreme ワイヤレス通信の問題
- 51 ソフトウェアを最新の状態に保つ
- 51 MacBook に付属のソフトウェアを再インストールする
- 53 サービスとサポートについて
- 54 製品のシリアル番号を確認する

第 5 章：重要な情報

- 56 安全性に関する重要な情報
- 59 取り扱いに関する重要な情報
- 61 人間工学について
- 63 環境向上への取り組み
- 65 法規制の順守に関する情報

1

さあ始めよう

www.apple.com/jp/macbook

Mac ヘルプ 🔍 移行アシスタント

お求めの MacBook は、すばやく設置してすぐに使い始めることができるように設計されています。MacBook や Macintosh コンピュータをはじめてお使いになる方は、まずこの章の説明をお読みください。

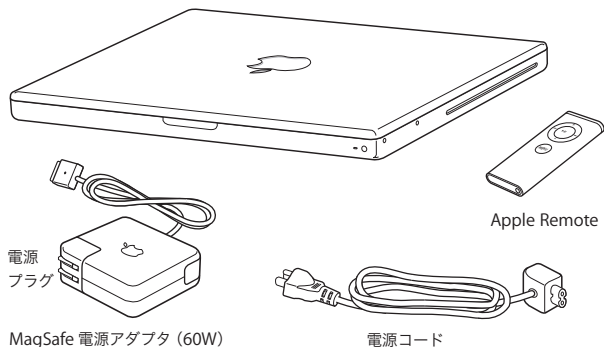
重要：お求めのコンピュータを使い始める前に、設置手順の解説（および 55 ページ以降の安全性に関する情報）をよくお読みください。

今までに Mac を使ったことがある方は、Mac をすぐに使い始めるだけの知識をすでにお持ちかもしれません。第 2 章「MacBook のある生活」を一読して、お求めの MacBook の新機能についての情報を確認してください。

疑問に対する回答の多くは、コンピュータ内の「Mac ヘルプ」で見つけることができます。「Mac ヘルプ」を開く方法については、28 ページの「情報を探す」を参照してください。アップルでは、システムソフトウェアを更新し、新しいバージョンをリリースすることがあります。そのため、このマニュアルに示されている画像は、実際の画面に表示されるものと多少異なる場合があります。

重要：MacBook を設定する前に、MagSafe 電源アダプタ（60W）を覆っている保護フィルムを取り除いてください。

付属品を確認する



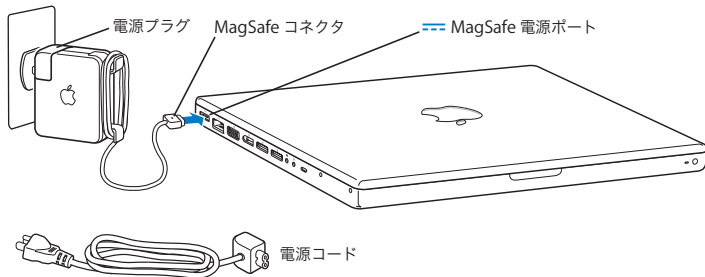
MacBook を設定する

お求めの MacBook は、すばやく設置してすぐに使い始めることができるように設計されています。以降のページでは、次の作業を含む設定手順について説明します：

- MagSafe 電源アダプタ (60W) を接続する
- ケーブルを接続してネットワークにアクセスする
- MacBook の電源を入れてトラックパッドを使用する
- 「設定アシスタント」を使用してユーザアカウントおよびその他の構成を行う
- Mac OS X のデスクトップと環境設定を設定する

手順 1：MagSafe 電源アダプタ（60W）を差し込んで、MacBook に電力を供給し、バッテリーを充電します。

電源プラグが電源アダプタにしっかりと接続されていることを確認し、電源プラグの先端を完全に出します。電源アダプタの電源プラグをコンセントに差し込んでから、MagSafe コネクタを MagSafe 電源ポートに接続します。MagSafe コネクタをポートに近づけると、磁気によってコネクタが引っ張られます。

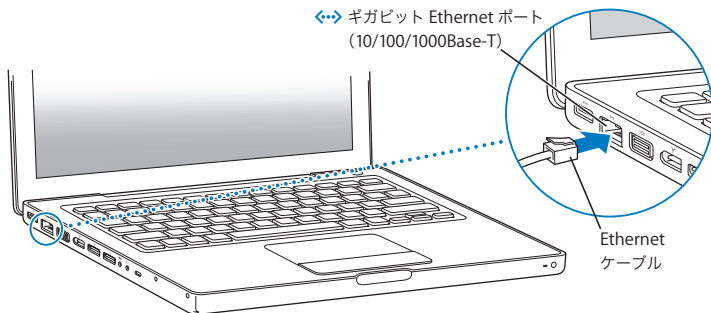


電源アダプタを延長するには、最初に電源プラグを上引っばってアダプタから取り外します。付属の電源コードをアダプタに接続し、しっかり取り付けられていることを確認します。もう一方の端を電源コンセントに接続します。電源コードを接続すると接地できます。

電源アダプタをコンセントまたはコンピュータから抜くときは、コードではなくプラグを持って抜いてください。

参考：電源アダプタを MacBook にはじめて接続すると、MagSafe コネクタのインジケータランプが点灯します。オレンジ色のランプは、バッテリーに電力が供給されていることを示します。緑色のランプは、バッテリーに電力が供給されていないことを示し、バッテリーが充電済みであるか、またはバッテリーが取り付けられていないかのいずれかを意味します。ランプが点灯しない場合は、コネクタが正しく接続されていることを確認してください。

手順 2：インターネットまたはネットワークにアクセスする場合は、Ethernet ケーブルの一方の端を MacBook につなぎ、もう一方の端をケーブルモデム、DSL モデム、またはネットワークにつなぎます。

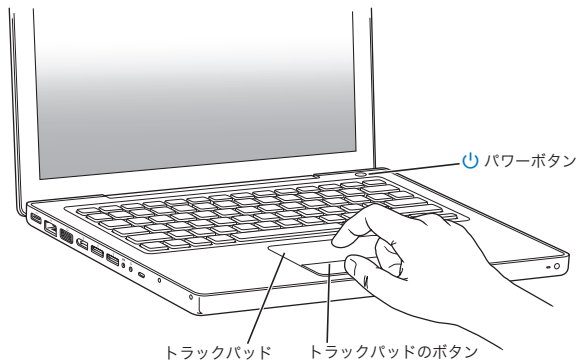


ダイヤルアップ接続には、外部 Apple USB Modem が必要です。オンラインの Apple Store (www.apple.com/japanstore) またはアップル製品取扱販売店で購入できます。Apple USB Modem を MacBook の USB ポートに接続し、モデムケーブル (付属していません) をモデムから電話のモジュージャックにつなぎます。

参考：お使いの MacBook には、ワイヤレスネットワークを利用するための AirMac Extreme テクノロジーも搭載されています。ワイヤレス接続の設定について詳しくは、メニューバーで「ヘルプ」>「Mac ヘルプ」と選択し、「ライブラリ」>「AirMac ヘルプ」と選択してください。28 ページの「情報を探す」を参照してください。

手順 3：パワー (⏻) ボタンを押してすぐに放し、MacBook の電源を入れます。

コンピュータが正常に動き始めると電子音がします。



コンピュータが起動されるまでには少し時間がかかります。起動すると、自動的に「設定アシスタント」が開きます。

コンピュータの電源が入らない場合は、44 ページの「MacBook の電源が入らないときや、起動しないときは」を参照してください。

画面上の項目を選択したり動かしたりするときは、デスクトップ型コンピュータのマウスを使うのと同じように、MacBook のトラックパッドを使います。

- 画面上の矢印ポインタを動かすときは、指先をトラックパッドの上で動かします。項目を選択したり、クリックしたり、ダブルクリックしたりするときは、トラックパッドのボタンを押します。
- スクロールするときは、トラックパッドの上で 2 本の指を動かします。

詳しくは、「ヘルプ」>「Mac ヘルプ」と選択し、「トラックパッド」で検索してください。

手順 4：設定アシスタントを使用して、MacBook の構成を行います。

はじめて MacBook の電源を入れると、「設定アシスタント」が起動します。「設定アシスタント」を使うと、インターネット情報およびメール情報の入力や MacBook のユーザアカウントの設定を簡単に行うことができます。ほかの Mac がすでにある場合は、「設定アシスタント」を使って、ファイル、アプリケーション、その他の情報を以前の Mac から自動的に転送できます。

もう 1 台の Mac を保管または使用する予定がない場合は、その Mac について、iTunes Store から購入した音楽、ビデオ、オーディオブックなどを再生するための認証を解除することをお勧めします。コンピュータの認証を解除すると、購入した曲、ビデオ、またはオーディオブックが他人に再生されるのを防ぐことができます。また、別のコンピュータを認証できるようになります。認証の解除については、「iTunes」で「ヘルプ」>「iTunes ヘルプ」と選択し、ヘルプを参照してください。

はじめて起動したときに「設定アシスタント」を使って情報を転送しない場合は、後で「移行アシスタント」を使って転送することもできます。「アプリケーション」フォルダに移動し、「ユーティリティ」を開いて、「移行アシスタント」をダブルクリックします。

手順 5: **Mac OS X** のデスクトップをカスタマイズし、環境設定を設定します。



「システム環境設定」を使って、デスクトップの外観を好みに合わせて簡単に変更できます。メニューバーからアップル (🍏) メニュー> 「システム環境設定」と選択します。コンピュータに慣れてきたら、ほかのシステム環境設定も試してみてください。「システム環境設定」では、お使いの MacBook のさまざまな設定を変更できます。詳しくは、「Mac ヘルプ」を開き、「システム環境設定」または変更したい特定の環境設定を検索してください。

MacBook をスリープ状態にする / システム終了する

MacBookでの作業を終了するとき、スリープ状態にするか、システム終了することができます。

MacBook をスリープ状態にする

MacBook を使った作業をしばらく中断するとき、スリープ状態にします。コンピュータがスリープ状態のときは、すぐに元の状態に戻せます (起動の過程は省略されます)。

MacBook をスリープ状態にするには、次のいずれかの操作を行います：

- ディスプレイを閉じます。
- メニューバーからアップル (🍏) メニュー> 「スリープ」と選択します。
- パワー (⏻) ボタンを押し、表示されるダイアログで「スリープ」をクリックします。
- アップル (🍏) メニュー> 「システム環境設定」と選択し、「省エネルギー」をクリックして、スリープタイマーをセットします。
- Apple Remote の再生/一時停止 (▶||) ボタンを 3 秒間押し続けます。

注意：スリープランプが点滅し始めるまで数秒間待ってから (スリープランプの点滅は、コンピュータがスリープ状態に入り、ハードディスクの回転が停止していることを示します)、MacBook を持ち運んでください。ハードディスクが回転しているときに持ち運ぶと、ハードディスクが故障して、データが失われたり、ハードディスクから起動できなくなるおそれがあります。

MacBookのスリープ状態を解除するには：

- ディスプレイが閉じているときは、ディスプレイを開けると MacBook のスリープ状態が解除されます。
- ディスプレイがすでに開いているときは、パワー (⏻) ボタン、キーボード上の任意のキー、または Apple Remote の任意のボタンを押します。

MacBook がスリープ状態から復帰したとき、お使いのアプリケーション、書類、コンピュータの設定は、スリープ状態に移行する前とまったく同じです。

MacBook をシステム終了する

MacBook を 1 日以上使わない場合は、システム終了することをお勧めします。システム終了中にスリープランプがわずかに点灯します。

MacBook をシステム終了するには、次のいずれかの操作を行います：

- メニューバーからアップル (🍏) メニュー> 「システム終了」と選択します。
- パワー (⏻) ボタンを押し、表示されるダイアログで「システム終了」をクリックします。

MacBook を長期にわたって保管するときは、59 ページの「取り扱いに関する重要な情報」に説明されている手順を参照して、バッテリーの電力が完全に消耗してしまうのを防いでください。

2

MacBook のある生活

www.apple.com/jp/macosex

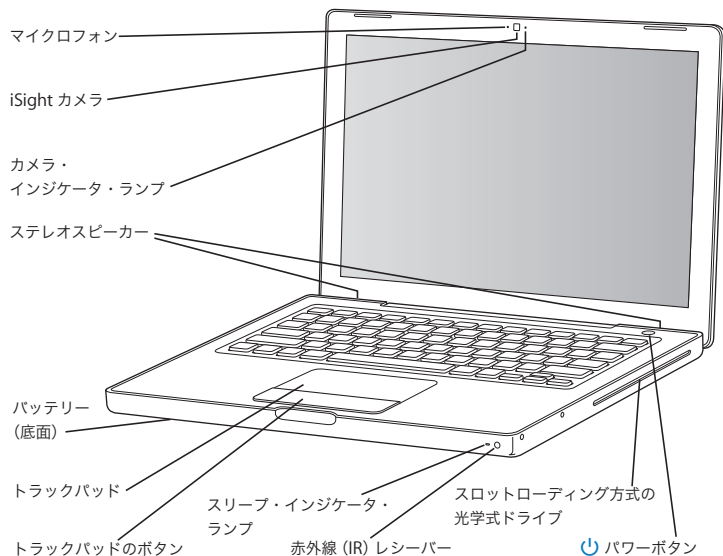
Mac ヘルプ 🔍 Mac OS X

お使いの MacBook の各部とさまざまな機能の概要について説明します。

アップルの Web サイト (www.apple.com/jp) から、アップルの最新ニュース、無料ダウンロード、およびお使いの MacBook のソフトウェアおよびハードウェアのオンラインカタログを入手できます。

また、アップルのサポート Web サイト (www.apple.com/jp/support) には、多くのアップル製品のマニュアルおよびすべてのアップル製品の技術サポートがあります。

MacBook の基本機能



内蔵マイク

マイクروفオン (iSight カメラの左側にあります) で直接音声を取り込んだり、付属の「iChat AV」アプリケーションを使用して、ブロードバンドを通じて友人とライブで会話したりすることができます。

内蔵 iSight カメラとカメラ・インジケータ・ランプ

「iChat AV」を使用してほかの人とブロードバンドを通じてビデオ会議をしたり、「Photo Booth」を使用してスナップ写真を撮影したり、「iMovie HD」を使用してビデオを取り込んだりできます。iSight カメラが動作しているときは、インジケータランプが点灯します。

内蔵ステレオスピーカー

音楽、ムービー、ゲーム、およびマルチメディアファイルの音を聴くことができます。

バッテリー

MacBook を電源コンセントに接続していないときは、バッテリーの電力で動作します。また、バッテリーを取り外すと、MacBook に搭載されているメモリを取り扱うことができます。

トラックパッドとトラックパッドのボタン

トラックパッド上で 1 本の指を使ってポインタを動かしたり、2 本の指を使ってスクロールしたりします。選択項目をクリックまたはダブルクリックするときは、トラックパッドをタップします。

スリープ・インジケータ・ランプ

MacBook がスリープ状態のとき脈打つように白く光ります。

赤外線 (IR) レシーバー

Apple Remote と内蔵の IR レシーバーを使って、最大 9 メートル (30 フィート) 離れた場所から、MacBook 上の「Front Row」や「Keynote」を制御できます。

スロットローディング方式の光学式ドライブ

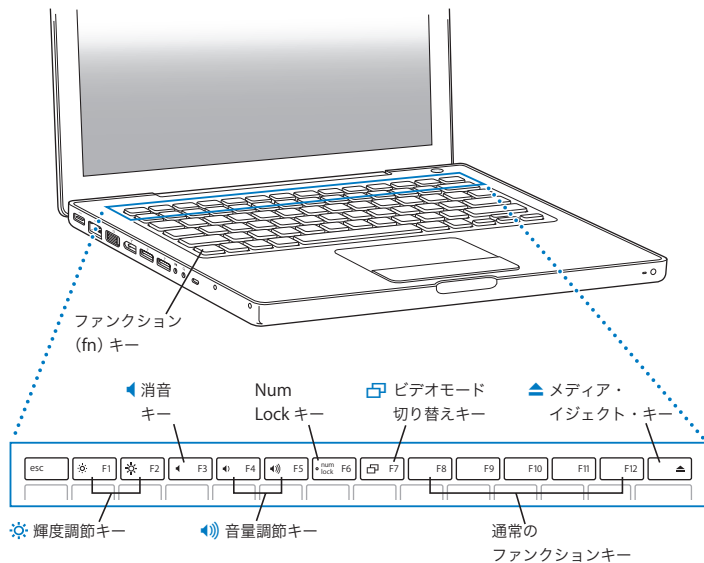
標準サイズの CD および DVD の読み取りと CD への書き込みができます。SuperDrive が内蔵されている場合は、DVD へも書き込みができます。



パワーボタン

MacBook の電源をオン/オフしたり、スリープ状態にしたりします。押し続けると、問題が起きたときに、お使いの MacBook を再起動することができます。

MacBook のキーボード機能



ファンクション (Fn) キー

このキーを押しているときは、ファンクションキー (F1 ~ F12) をカスタマイズして割り当てた操作が有効になります。ファンクションキーのカスタマイズ方法については、メニューバーから「ヘルプ」>「Mac ヘルプ」と選択し、「ファンクションキー」で検索してください。



F1、F2 (輝度調節キー)

MacBook のディスプレイの輝度を上げたり (☀) 下げたり (☾) します。



F3 (消音キー)

内蔵スピーカーやヘッドフォンポートから出力される音声を消します。



F4、F5 (音量調節キー)

内蔵スピーカーやヘッドフォンポートから出力される音声の音量を上げたり (🔊) 下げたり (🔇) します。

F6 (Num Lock キー)

MacBook のキーボードに組み込まれているテンキーを有効にします。テンキーが有効な場合は、Num Lock キーの緑色のランプが点灯します。



F7 (ビデオモード切り替えキー)

デュアルディスプレイモード (デスクトップが内蔵ディスプレイと外部ディスプレイにまたがって表示される) とビデオミラーリングモード (両方のディスプレイに同じ情報が表示される) を切り替えます。

F11、F12 (Exposé および Dashboard キー)

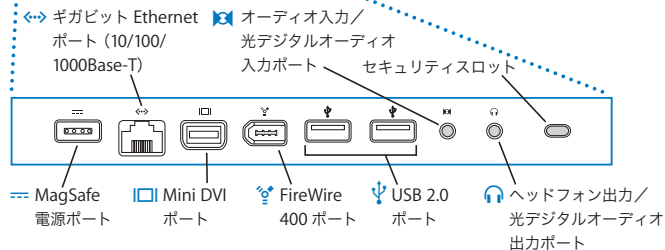
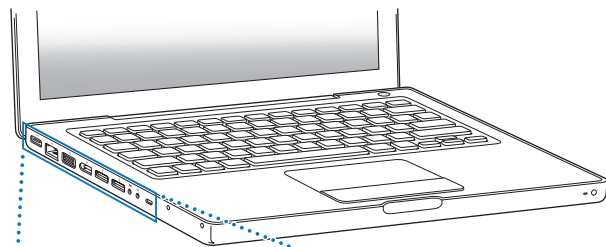
デフォルトでは、F11 では Exposé が開き、F12 では「Dashboard」が開きます。



メディア・イジェクト・キー

ディスクを取り出します。デスクトップにあるディスクのアイコンを「ゴミ箱」にドラッグして、ディスクを取り出すこともできます。

MacBook のポート





MagSafe 電源ポート

付属の MagSafe 電源アダプタ (60W) を差し込んで、MacBook のバッテリーを充電できます。



ギガビット Ethernet ポート (10/100/1000Base-T)

高速な Ethernet ネットワーク、DSL モデムやケーブルモデム、またはほかのコンピュータに接続できます。Ethernet ポートが Ethernet 装置を自動的に検出するので、Ethernet クロスケーブルは必要ありません。



Mini DVI (ビデオ出力) ポート

DVI、VGA、コンポジット、または S ビデオコネクタを使用する外部ディスプレイ、プロジェクタ、またはテレビを接続できます。接続する外部装置の種類によっては、Mini-DVI to DVI アダプタ、Mini-DVI to VGA アダプタ、または Mini-DVI to Video アダプタが必要です。これらのアダプタは別売で、www.apple.com/japanstore から購入できます。



FireWire 400 ポート

デジタル・ビデオ・カメラや記憶装置などの装置を高速なデータ転送速度で接続できます。



USB (Universal Serial Bus) 2.0 ポート (2 基)

モデム、iPod、マウス、キーボード、プリンタ、ディスクドライブ、デジタルカメラ、ジョイスティックなどを MacBook に接続できます。USB 1.1 装置も接続できます。



オーディオ入力/光デジタルオーディオ入力ポート

ラインレベルのマイクロフォンやデジタルオーディオ機器に MacBook を接続できます。



ヘッドフォン出力/光デジタルオーディオ出力ポート

外部スピーカーやヘッドフォン、デジタルオーディオ機器を接続できます。

セキュリティスロット

鍵とケーブル (www.apple.com/japanstore から入手できます) を取り付けて、盗難を防止します。

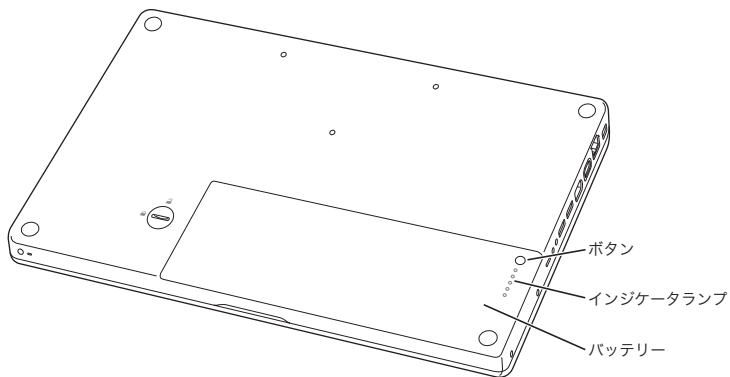
MacBook のバッテリーを使用する

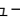
MacBook に MagSafe 電源アダプタを接続していないときは、バッテリーから電力が供給されません。使用するアプリケーションと MacBook に接続されている外部装置によっては、MacBook を使用できる時間の長さが異なることがあります。AirMac Extreme や Bluetooth® ワイヤレステクノロジーなどの機能をオフにすると、バッテリーの電力を節約するのに役立ちます。

作業中にバッテリーの残りが少なくなった場合は、電源アダプタを接続して、バッテリーを充電してください。コンピュータを電源アダプタに接続していないときに、残量が少ないバッテリーを充電したバッテリーと交換する場合は、コンピュータをシステム終了してください。

バッテリー本体に付いているバッテリー・レベル・インジケータ・ランプで、どのくらいの電力がバッテリーに残っているかを知ることができます。ランプの隣にあるボタンを押したときに点灯するランプの数が、バッテリーに残っている電力を示します。バッテリーを MacBook に取り付けた状態でも、MacBook から取り外した状態でも、バッテリーの電力を確認できます。

重要：ランプが1つだけ点灯している場合、バッテリーの電力が残り少なくなっています。ランプがすべて消えている場合、バッテリーは完全に消耗しており、電源アダプタを接続しない限り MacBook は起動しません。電源アダプタを接続してバッテリーを充電するか、消耗したバッテリーを完全に充電されたバッテリーと取り換えてください（33 ページの「バッテリーを取り外す」を参照）。



バッテリーの電力残量は、メニューバーのバッテリー（）ステータスアイコンを見て確認することもできます。表示されるバッテリーの充電レベルは、現在使用しているアプリケーション、周辺機器、およびシステム設定での、バッテリーの電力残量を示します。バッテリーの電力を浪費しないためには、使用していないアプリケーションを閉じ、使用していない周辺機器を取り外し、「省エネルギー」設定を調整します。バッテリーを長持ちさせるためのヒントおよびパフォーマンスに関するヒントについて詳しくは、www.apple.com/jp/batteries/notebooks.html を参照してください。

バッテリーを充電する

バッテリーは、MacBook に付属の電源アダプタが接続されているときに充電されます（コンピュータの電源が入っていないときやスリープ状態のときでも充電されます）。ただし、コンピュータの電源が切れているときや、コンピュータがスリープ状態になっているときの方が充電にかかる時間は短くなります。

情報を探す

「Mac ヘルプ」やインターネット上の www.apple.com/jp/support/macbook で、MacBook の使いかたについて詳細な情報を入手できます。

「Mac ヘルプ」を表示するには：

- 1 「Dock」（画面の縁に沿って表示されるアイコンのバー）の「Finder」アイコンをクリックします。



- 2 「ヘルプ」 > 「Mac ヘルプ」と選択します（メニューバーの「ヘルプ」メニューをクリックして「Mac ヘルプ」を選びます）。



- 3 検索欄をクリックして質問を入力し、キーボードの Return キーを押します。

詳しい情報

MacBook の使用方法について詳しくは、以下の情報を参照してください：

知りたいこと	参照先
メモリを取り付ける	31 ページの第 3 章「メモリを増設する」。
MacBook に問題があるときに、その問題を解決する	41 ページの第 4 章「問題とその解決方法」。
MacBook のサービスとサポートを探す	53 ページの「サービスとサポートについて」。または、アップルのサポート Web サイト (www.apple.com/jp/support/macbook) を参照してください。
Mac OS X を使用する	Mac OS X の Web サイト (www.apple.com/jp/macosx/overview)。または、ハードディスク上の「ライブラリ/Documentation/ユーザーズガイドと情報」フォルダ内にある「Welcome to Tiger」を参照してください。または、「Mac ヘルプ」で「Mac OS X」を検索してください。
PC から Mac に移行する	www.apple.com/macosx にアクセスして、「Switch」をクリックしてください（英語での情報です）。または、「Mac ヘルプ」のトップページで「お客様からよく寄せられる問題」の下にある「Windows からスイッチする」をクリックしてください。
iLife アプリケーションを使用する	iLife の Web サイト (www.apple.com/jp/ilife)。または、iLife アプリケーションを起動し、そのアプリケーションのヘルプを開いて、検索フィールドに質問を入力してください。
「システム環境設定」を変更する	アップル (🍏) メニュー>「システム環境設定」と選択して、「システム環境設定」を開いてください。または、「Mac ヘルプ」で「システム環境設定」を検索してください。
トラックパッドを使用する	「Mac ヘルプ」で「トラックパッド」を検索してください。または、「システム環境設定」を開き、「キーボードとマウス」をクリックしてから、「トラックパッド」をクリックしてください。

知りたいこと	参照先
iSight カメラを使用する	「Mac ヘルプ」で「iSight」を検索してください。
AirMac Extreme ワイヤレステクノロジーを使用する	AirMac サポートのページ (www.apple.com/jp/support/airmac)。または、「Mac ヘルプ」のトップページで「ホーム」ボタンをクリックして押したまま、リストから「AirMac ヘルプ」を選択して、「AirMac ヘルプ」を開いてください。
Bluetooth ワイヤレステクノロジーを使用する	Bluetooth サポートのページ (www.apple.com/jp/support/bluetooth)。または、「アプリケーション」フォルダ内の「ユーティリティ」フォルダにある「Bluetooth ファイル交換」アプリケーションを起動し、「ヘルプ」>「Bluetooth ヘルプ」と選択してください。
バッテリーの保守管理を行う	「Mac ヘルプ」で「バッテリー」を検索してください。
プリンタを接続する	「Mac ヘルプ」で「プリントする」を検索してください。
FireWire 接続または USB 接続	「Mac ヘルプ」で「USB」または「FireWire」を検索してください。
インターネットに接続する	「Mac ヘルプ」で「インターネット」を検索してください。
外部ディスプレイを接続する	「Mac ヘルプ」で「ディスプレイポート」を検索してください。
Apple Remote	「Mac ヘルプ」で「リモコン」を検索してください。
Front Row	「Mac ヘルプ」で「Front Row」を検索してください。
CD または DVD を作成する	「Mac ヘルプ」で「ディスクを作成する」を検索してください。
仕様	仕様のページ (www.apple.com/jp/support/datasheet)。または、メニューバーからアップル (Apple) メニュー>「この Mac について」と選択し、「詳しい情報」をクリックして、「システムプロファイル」を開いてください。

3

メモリを増設する

www.apple.com/japanstore

Mac ヘルプ 🔍 RAM

この章では、MacBook のメモリを増設し、バッテリーを取り外して交換するために必要なことと、その手順について説明します。

お使いのコンピュータには、メモリスロットが2 つ付いています。コンピュータのバッテリーを取り外すと、メモリスロットにアクセスできます。お使いの MacBook には、最小で667 MHz の1 GB (ギガバイト) の DDR2 (Double Data Rate) SDRAM (Synchronous Dynamic Random Access Memory) モジュールが搭載されています。メモリスロットには、以下の仕様に対応する SDRAM モジュールを搭載することができます：

- DDR2 SO-DIMM (Double Data Rate Small Outline Dual Inline Memory Module) 方式
- 1.25 インチ以下
- 512 MB または 1 GB
- 200 ピン
- PC2-5300 DDR2 667 MHz タイプの RAM

最適なパフォーマンスを得るには、両方のメモリスロットにメモリモジュールを取り付け、それぞれのメモリモジュールは同じ容量にします。

警告：アップルでは、メモリの取り付けを、アップル正規サービスプロバイダにご依頼になることをお勧めします。アップルの連絡先などは、付属のサービスとサポートに関する資料に記載されています。メモリの取り付けをご自分で行われる場合、装置が故障する危険性があります。ご自分で行った作業が原因で発生した故障に対して、製品保証は適用されません。

メモリを増設する

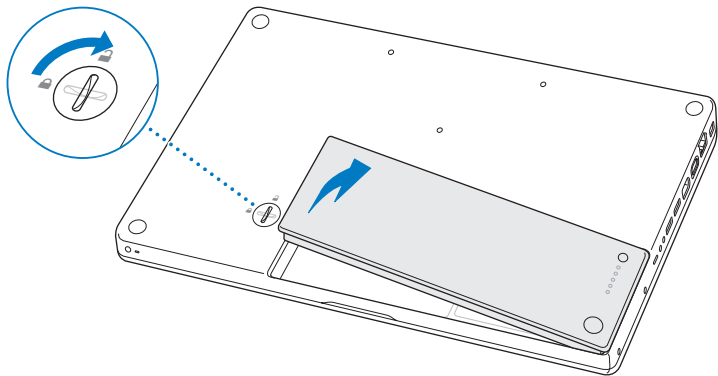
メモリの増設には、バッテリーの取り外しと取り付けが必要になります。バッテリーの取り外し、メモリの増設、およびバッテリーの取り付け手順を下記に示します。

手順 1: バッテリーを取り外す

- 1 MacBook をシステム終了します。コンピュータの損傷を防ぐために、MacBook に接続されている電源アダプタ、Ethernet ケーブル、およびその他のコードを取り外します。

警告: バッテリーを取り扱う際は注意してください。バッテリーの安全性に関する情報については、58 ページを参照してください。

- 2 MacBook を裏返し、バッテリーを固定しているラッチを探します。コインを使って、ラッチを時計方向に4分の1回転させて緩め、バッテリーを慎重に取り外します。

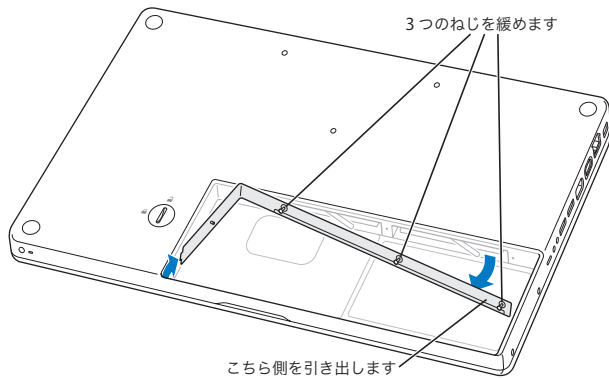


警告： MacBook 内部の部品が熱くなっていることがあります。直前まで MacBook を使っていた場合、電源を切ってから 10 分ほど放置し、内部の部品が冷えてから作業を始めてください。

手順 2：メモリを取り付ける

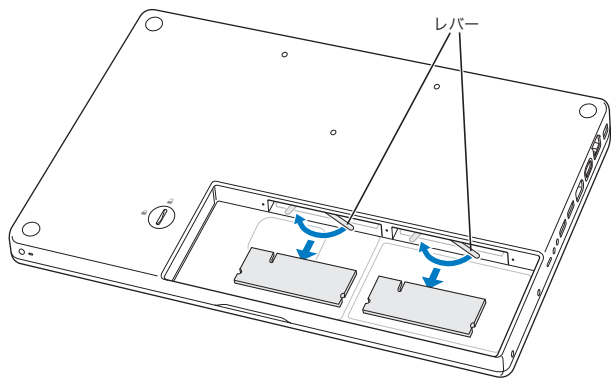
- 1 L型ブラケットを固定している3本のねじを緩め、長いほうを先に引き出してブラケットを外し、横に置いておきます。

ブラケットを取り外すと、メモリスロットのレバーが出てきます。



- 2 体から静電気を除去するため、コンピュータ内部の金属部分に触れます。

- 3 スロットに取り付けられているメモリモジュールを取り外すには、メモリモジュールの端が引き出されるまで、レバーをいっきに、すばやく左のほうに動かします。メモリモジュールを引き出します。もう一方のメモリモジュールも同様に引き出します。



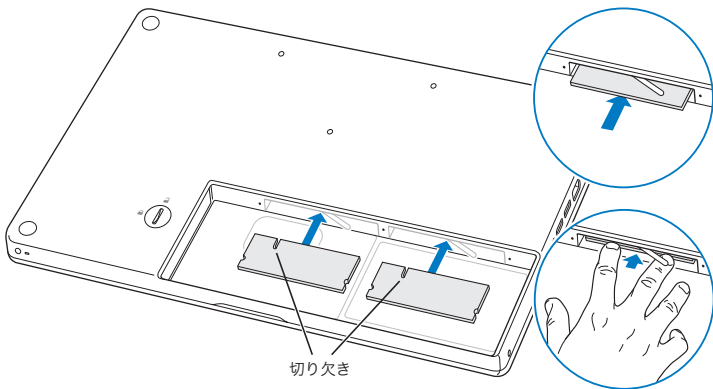
4 新しいメモリモジュールを、次のようにスロットに挿入します：

a 切り欠きを左側にして、金色の端を先に挿入します。

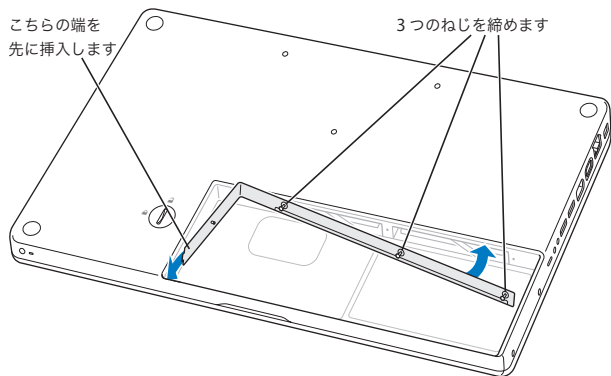
b 2本の指を使って、メモリモジュールをしっかりと押し込みます。メモリを正しく押し込むと、カチッという音がします。

参考：新しいメモリモジュールには、メモリの取り付けを容易にする潤滑剤の一部が残っていることがあります。この残留物は正常なものなので、拭き取らないでください。

c レバーが閉じ位置まで戻らない場合は、手で右端まで動かします。

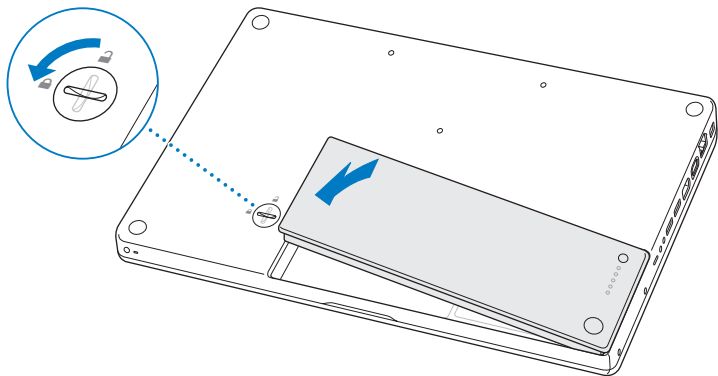


5 短いほうから先にL型ブラケットを取り付け、ねじを締めます。



手順 3：バッテリーを取り付ける

- 1 バッテリーの右側をバッテリー用の仕切りに挿入します。バッテリーの左側を慎重に押し込みます。コインを使って、ラッチを反時計方向に4分の1回転させてバッテリーを所定の位置に固定します。



- 2 取り付けられていた電源アダプタやその他のケーブルをすべて接続し直します。

MacBook が新しいメモリを認識するかどうかを確認する

MacBook にメモリを増設した後に、新しく取り付けられたメモリをコンピュータが認識するかどうかを確認します。

コンピュータのメモリを確認するには：

- 1 MacBook を起動します。
- 2 Mac OS X のデスクトップが表示されたら、アップル (🍏) メニュー> 「この Mac について」と選択します。

コンピュータに取り付けられているメモリの内訳について詳しくは、「詳しい情報」をクリックして「システムプロファイラ」を開き、「メモリ」をクリックして確認してください。

MacBook がメモリを認識しない場合または正しく起動しない場合は、取り付けられたメモリが MacBook と互換性があること、およびメモリが正しく取り付けられていることを確認してください。

4

問題とその解決方法

www.apple.com/jp/support

Mac ヘルプ  ヘルプ

MacBook で作業をしているときに問題が起きることがあります。問題が起きたときは、この章を参照して、試してみることができる解決方法があるかどうかを確認してください。問題への対処方法についてさらに詳しく知りたいときは、「Mac ヘルプ」および MacBook のサポート Web サイト (www.apple.com/jp/support/macbook) も参照してください。

MacBook で問題が発生した場合は、通常、簡単ですぐに実行できる解決方法が存在します。その問題が起きた状況に注目してください。問題が起きる前にしていたことを書き留めておけば、原因を特定し、必要な答えを見つけるときに役に立ちます。以下のようなことを書き留めてください：

- 問題が起きたときに使用していたアプリケーション。特定のアプリケーションにだけ問題が起きる場合は、そのアプリケーションがコンピュータにインストールされているバージョンの Mac OS と互換性がない可能性があります。
- インストールしたばかりの新しいソフトウェア。特に、「システムフォルダ」に項目を追加したソフトウェア。
- 取り付けたハードウェア（たとえば、増設したメモリや周辺機器など）。

MacBook の使用を妨げるトラブル

MacBook が反応しないときやポインタが動かないときは

まれに、アプリケーションが画面上で「操作不能」になることがあります。Mac OS X には、操作不能になったアプリケーションを、コンピュータを再起動せずに終了させる方法が用意されています。操作不能になったアプリケーションを終了すると、開いているほかのアプリケーションでの作業を保存できる場合があります。

アプリケーションを強制終了するには：

- 1 コマンド (⌘) + Option + Esc キーを押すか、メニューバーからアップル (🍏) メニュー>「強制終了」と選択します。

「アプリケーションの強制終了」ダイアログが表示され、問題のアプリケーションが選択されます。

2 「強制終了」をクリックします。

問題のアプリケーションが終了します。ほかのアプリケーションはすべて開いたままになります。

また必要に応じて、このダイアログから「Finder」を再起動することもできます。

次に、開いているアプリケーションすべての作業を保存し、問題を完全に解消するためにコンピュータを再起動します。

アプリケーションを強制的に終了できなかった場合は、パワー（⏻）ボタンを数秒間押し、コンピュータをシステム終了します。10秒間待ってから、コンピュータの電源を入れます。

問題が頻繁に発生する場合は、画面の上部にあるメニューバーから「ヘルプ」>「Mac ヘルプ」と選択してください。コンピュータが操作不能になるか、反応しないときのヘルプ情報を見るには、「操作不能」という言葉で検索します。

特定のアプリケーションを使用したときだけ問題が起きる場合は、そのアプリケーションの製造元に連絡して、お使いのコンピュータと互換性があるかどうかを確認してください。お使いのMacBookに付属のソフトウェアについてのサポートおよび連絡先情報は、www.apple.com/jp/guide を参照してください。

そのアプリケーションに互換性があることがわかっている場合には、コンピュータのシステムソフトウェアの再インストールが必要になることがあります。51ページの「MacBookに付属のソフトウェアを再インストールする」を参照してください。

起動中に MacBook の画面が動かなくなったり、？マークが点滅するとき、または（スリープ中ではないのに）ディスプレイが暗くてスリープ・インジケータ・ランプの点灯が明るくなるときは？マークが点滅するときには通常、コンピュータの内蔵ハードディスクやその他のディスク上にシステムソフトウェアが見つからなかったことを示します。

- 数秒間待ちます。しばらくたってもコンピュータが起動しない場合は、パワー (⏻) ボタンを約 8 ～ 10 秒間押して、システム終了します。外部接続の周辺装置をすべて取り外し、Option キーを押したままパワー (⏻) ボタンを押して再起動してみます。コンピュータが起動したら、ハードディスクのアイコンをクリックしてから、右向きの矢印をクリックします。コンピュータが起動してから、「システム環境設定」を開いて「起動ディスク」をクリックします。ローカルの Mac OS X の「システム」フォルダを選びます。
- 上記の方法がうまくいかないときは、「ディスクユーティリティ」を使ってディスクを修復してみます：

- 「Mac OS X Install Disc 1」をお使いのコンピュータに挿入します。
- コンピュータを再起動し、起動時に C キーを押したままにします。
- 「インストーラ」> 「ディスクユーティリティを開く」と選択します。「ディスクユーティリティ」が表示されたら、「First Aid」パネルの指示に従って、ディスクを修復できるかどうかを確認します。

「ディスクユーティリティ」でも解決しない場合は、コンピュータのシステムソフトウェアの再インストールが必要になる場合があります。51 ページの「MacBook に付属のソフトウェアを再インストールする」を参照してください。

MacBook の電源が入らないときや、起動しないときは

コンピュータの電源が入るまで、以下の提案を順番に試してみてください：

- 電源アダプタがコンピュータに接続され、正常に機能している電源コンセントに接続されていることを確かめます。必ず、お使いの MacBook に付属の MagSafe 電源アダプタ (60W) を使用してください。電源アダプタから電力が供給されず、電源コードを接続しても電源アダプタのランプが点灯しない場合は、電源コードを電源コンセントから抜き、もう一度差し込んでみてください。
- バッテリーの充電が必要かどうかを確認します。バッテリーの小さなボタンを押してください。バッテリーの充電レベルに応じて 1 個から 4 個のランプが光るはずですが、インジケータランプが 1 個だけ点滅している場合は、少なくともそのインジケータランプが継続して点灯するまで充電してください。
- 問題が解決しないときは、コンピュータから電源アダプタを抜き、バッテリーを取り外してから、パワー (⏻) ボタンを 5 秒以上押し続けたままにして、コンピュータを工場出荷時の設定に戻します。
- 最近、メモリを増設した場合は、適切に取り付けられていることと、お使いのコンピュータと互換性があることを確認します。そのメモリを取り外し、交換前のメモリを再度取り付けて、コンピュータが起動するかどうかを確認してください (35 ページの「メモリを取り付ける」を参照)。
- パワー (⏻) ボタンを押して、すぐにコマンド (⌘) キー、Option キー、P キー、R キーを同時に押します。起動音が 2 回鳴るまで押し続けると、パラメータ RAM (PRAM) がリセットされます。
- 以上の方法でも MacBook を起動できないときは、53 ページの「サービスとサポートについて」を参照して、修理についてアップルに問い合わせてください。

画面が突然暗くなったときや、MacBook が操作不能になったときは
MacBook を再起動してみます。

- 1 電源アダプタを除いて、MacBook に接続されている装置をすべて取り外します。

- 2 パワー (⏻) ボタンを押して、システムを再起動します。
- 3 外部装置を接続したり、作業を再開する前に、バッテリーの電力が 10 パーセント以上になるまで充電してください。

バッテリーの充電量は、メニューバーのバッテリー (🔋) ステータスアイコンで確認してください。

省エネルギー機能をバッテリー用に設定している場合、ディスプレイが暗くなる場合があります。

パスワードを忘れてしまったときは

管理者パスワードとすべてのほかのアカウント用パスワードはリセットできます。

- 1 「Mac OS X Install Disc 1」を挿入します。次に、コンピュータを再起動し、起動時に C キーを押したままにします。
- 2 メニューバーから「ユーティリティ」>「パスワードをリセット」と選択します。画面に表示される指示に従って操作します。

ディスクの取り出しに問題があるときは

- ディスクを使用している可能性のあるアプリケーションをすべて終了し、再度試してください。
- それでも取り出せない場合は、トラックパッドのボタンを押したままコンピュータを再起動します。

「Apple Hardware Test」を使用する

MacBook のハードウェアに問題があると思われる場合は、「Apple Hardware Test」アプリケーションを使用して、メモリやプロセッサなど、コンピュータのコンポーネントに問題がないかを検証することができます。

Apple Hardware Test を使用するには：

- 1 電源アダプタ以外のすべての外部装置をコンピュータから取り外します。Ethernet ケーブルが接続されている場合は、そのケーブルを取り外します。
- 2 コンピュータに付属の「Mac OS X Install Disc 1」を挿入します。
- 3 コンピュータを再起動し、起動時に Option キーを押したままにします。
- 4 「Apple Hardware Test」のメイン画面が表示されたら、画面に表示される指示に従って操作します。
- 5 「Apple Hardware Test」によって問題が検出された場合は、エラーコードが表示されます。サポートを要請する前に、エラーコードをメモしてください。「Apple Hardware Test」によってハードウェアの障害が検出されない場合、問題はソフトウェアに関係している可能性があります。

「Apple Hardware Test」について詳しくは、「Mac OS X Install Disc 1」にある「Apple Hardware Test について」を参照してください。

インターネット接続の問題

MacBook の「設定アシスタント」アプリケーションを利用すると、画面に表示される手順に従いながらインターネット接続を簡単に設定できます。「システム環境設定」を開き、「ネットワーク」をクリックします。「アシスタント」ボタンをクリックして、「ネットワーク設定アシスタント」を開きます。

インターネット接続に問題があるときは、「ネットワーク診断」を使ってみるなど、このセクション内に記載されている手順を試してください。

「ネットワーク診断」を使用するには：

- 1 アップル (🍏) メニュー > 「システム環境設定」と選択します。

- 2 「ネットワーク」をクリックしてから、「アシスタント」をクリックします。
- 3 「診断」をクリックして、「ネットワーク診断」を開きます。
- 4 画面に表示される指示に従って操作します。

ネットワーク診断で問題を解決できない場合は、接続しようとしている ISP（インターネット・サービス・プロバイダ）、ISP に接続するために使用している外部デバイス、またはアクセスを試みているサーバに問題がある可能性があります。以下の手順を試してみてください。

ケーブルモデム、DSL モデム、LAN でのインターネット接続

すべてのモデムケーブルがしっかり差し込まれていることを確認します。モデムの電源コード、モデムとコンピュータの接続コード、モデムとモジュージャックの接続コードを確認してください。また、Ethernet ハブやルーターへのケーブルと電源も確認してください。

モデムの電源を切ってから再投入し、モデムハードウェアをリセットする

DSL モデムまたはケーブルモデムの電源を数分間切ってから、電源を再投入します。ISP の中には、モデムの電源コードを抜くことを勧めるところもあります。モデムにリセットボタンがついている場合は、いったん電源を切って再投入する前か後でリセットボタンを押すことができます。

重要：モデムに関連した手順は、LAN をお使いの場合には適用できません。LAN ユーザは、ケーブルモデムや DSL モデムのユーザが使用しないハブ、スイッチ、ルーター、接続ポッドなどを使用する場合があります。LAN をお使いの場合は ISP ではなく、ネットワーク管理者に問い合わせる必要があります。

PPPoE 接続

PPPoE を使ってインターネット・サービス・プロバイダに接続できない場合は、「ネットワーク」環境設定に正しい情報が設定されているか確認してください。

「ネットワーク」環境設定の設定を確認するには：

- 1 アップル (🍏) メニュー> 「システム環境設定」と選択します。
- 2 「ネットワーク」をクリックします。
- 3 「表示」ポップアップメニューから「ネットワークポート構成」を選択します。
- 4 「内蔵 Ethernet」を「ポート構成」リストの一番上にドラッグします。
- 5 「表示」ポップアップメニューから「内蔵 Ethernet」を選択します。
- 6 「PPPoE」をクリックします。
- 7 「PPPoE を使って接続」を選択します。
- 8 「アカウント名」フィールドをチェックして、ISP から提供された正しい情報を入力していることを確認します。
- 9 パスワードの保存を選択していた場合は、パスワードが正しいことを確認するためにパスワードをもう一度入力します。
- 10 「TCP/IP」をクリックします。ISP から提供された正しい情報をこのパネルに入力したことを確認してください。
- 11 「今すぐ適用」をクリックします。

ネットワーク接続

Ethernet ケーブルが MacBook およびネットワークに接続されていることを確認します。

Ethernet ハブやルーターへのケーブルと電源を確認します。

2 台以上のコンピュータでインターネット接続を共有する場合は、ネットワークが正しく設定されていることを確認してください。ISP が 1 つの IP アドレスのみを提供しているか、各コンピュータに 1 つずつ複数の IP アドレスを提供しているかを、知っておく必要があります。

提供されている IP アドレスが 1 つだけの場合は、接続を共有できるルーター、すなわちネットワークアドレス変換 (NAT) または「IP マスカレーディング」が可能なルーターを用意する必要があります。設定情報については、ルーターに付属のマニュアルを確認するか、ネットワークの設定担当者に確認してください。AirMac ベースステーションを使って、1 つの IP アドレスを複数のコンピュータで共有することができます。AirMac ベースステーションの使用方法について詳しくは、「Mac ヘルプ」で確認するか、アップルの AirMac の Web サイト (www.apple.com/jp/support/airmac) を参照してください。

上記の手順で問題が解決しない場合は、ISP またはネットワーク管理者に問い合わせてください。

AirMac Extreme ワイヤレス通信の問題

AirMac Extreme ワイヤレス通信に問題があるときは：

- 接続しようとしているコンピュータまたはネットワークが稼動していて、ワイヤレス・アクセス・ポイントを持っていることを確認します。
- ベースステーションやアクセスポイントに付属の説明に従って、ソフトウェアを正しく構成したことを確認します。
- コンピュータやネットワークのアクセスポイントのアンテナの有効範囲内にいることを確認してください。電気製品や金属の建造物が近くにあると、ワイヤレス通信が妨げられ、通信範囲が狭くなる可能性があります。コンピュータの場所を変えたり、向きを変えたりすると受信効率が上がることがあります。
- メニューバーの AirMac (📶) ステータスメニューを確認します。信号の強度を示すために、最大 4 本のラインが表示されます。信号の強度が弱い場合は、コンピュータの場所を変えてみてください。

- 詳しくは、「AirMac ヘルプ」を参照してください。「AirMac ヘルプ」は、「ヘルプ」>「Mac ヘルプ」と選択し、そのメニューバーから「ライブラリ」>「AirMac ヘルプ」と選択すると表示できます。また、ワイヤレス装置に付属の説明書も参照してください。

ソフトウェアを最新の状態に保つ

インターネットに接続し、無料の最新ソフトウェアバージョン、ドライバ、およびその他の強化機能をアップルから自動的にダウンロードしてインストールできます。

インターネットに接続されている場合、「ソフトウェア・アップデート」がアップルのインターネットサーバをチェックして、お使いのコンピュータで利用できるアップデートがあるかどうかを確認します。お使いの MacBook が定期的にアップルのサーバをチェックして、アップデートされたソフトウェアをダウンロードしてインストールするように設定することもできます。

アップデートされたソフトウェアを確認するには：

- 1 「システム環境設定」を開きます。
- 2 「ソフトウェア・アップデート」アイコンをクリックし、画面に表示される指示に従います。
 - 詳しくは、「Mac ヘルプ」で「ソフトウェア・アップデート」を検索してください。
 - Mac OS X に関する最新情報は、www.apple.com/jp/macosex を参照してください。

MacBook に付属のソフトウェアを再インストールする

コンピュータに付属のソフトウェア・インストール・ディスクを使って、Mac OS X とコンピュータに付属のアプリケーションを再インストールできます。

重要：アップルでは、ソフトウェアを復元する前に、ハードディスクのデータをバックアップしておくことをお勧めします。いかなるデータの消失につきましても、アップルは一切の責任を負いません。

Mac OS X およびアプリケーションをインストールする

コンピュータに付属の Mac OS X およびアプリケーションをインストールするには：

- 1 重要なファイルをバックアップします。

「消去してからインストール」オプションはハードディスクを消去するので、重要なファイルは Mac OS X やその他のアプリケーションをインストールする前にバックアップしておいてください。

- 2 電源アダプタが接続され、コンセントに差し込まれていることを確認します。
- 3 コンピュータに付属の「Mac OS X Install Disc 1」を挿入します。
- 4 「Install Mac OS X and Bundled Software」をダブルクリックします。お使いのコンピュータに付属のアプリケーションのみをインストールするには、「Install Bundled Software Only」をダブルクリックします。

参考：iCal、iChat AV、iSync、iTunes、Safari、および iLife アプリケーションをインストールするには、「Install Mac OS X and Bundled Software」をダブルクリックします。

- 5 画面に表示される指示に従って操作します。
- 6 インストール先のボリュームを選択した後、画面に表示される指示に従って操作を続けます。コンピュータが再起動し、次の Mac OS X のインストールディスクを挿入するよう求めるメッセージが表示される場合もあります。

参考：コンピュータ上の Mac OS X を工場出荷時の設定に復元するには、「インストーラ」の「インストール先を選択」パネルで「オプション」ボタンをクリックして、「消去してからインストール」を選びます。

サービスとサポートについて

MacBook には、メモリ以外、ユーザが修理できる部品はありません。修理が必要な場合は、アップルに問い合わせるか、アップル正規サービスプロバイダに MacBook を持ち込んでください。オンラインリソース、オンスクリーンヘルプ、「システムプロファイラ」、または「Apple Hardware Test」から、MacBook についてのより多くの情報を得ることができます。

オンラインリソース

オンラインのサービスおよびサポート情報については、www.apple.com/jp/support を参照してください。AppleCare のサポート情報を検索したり、ソフトウェア・アップデートを確認したり、アップルのディスカッションフォーラムで質問したりできます。

オンスクリーンヘルプ

多くの場合、疑問に対する回答や、操作手順とトラブルへの対処方法に関する情報は、「Mac ヘルプ」で見つけることができます。「ヘルプ」>「Mac ヘルプ」と選択してください。

システムプロファイラ

お使いの MacBook に関する情報を確認するときは、「システムプロファイラ」を使用します。「システムプロファイラ」では、取り付けられているハードウェア、インストールされているソフトウェア、シリアル番号、オペレーティングシステムのバージョン、搭載されているメモリ容量など、さまざまな情報が表示されます。「システムプロファイラ」を起動するには、メニューバーからアップル (🍏) メニュー>「この Mac について」と選択し、「詳しい情報」をクリックします。

AppleCare のサービスとサポート

お使いの MacBook には、90 日間の技術サポート、および Apple Store 直営店やアップル正規修理センター（アップル正規サービスプロバイダ（AASP）など）での 1 年間のハードウェア修理保証が付属しています。AppleCare Protection Plan を購入すると、保証期間を延長できます。詳しくは、www.apple.com/jp/support/products を参照するか、次の表にあるお住まいの国の Web サイトを参照してください。

支援が必要な場合は、アプリケーションのインストールと起動や基本的なトラブルシューティングについて、AppleCare 電話サポートスタッフがご案内します。近くのサポートセンターに電話してください（最初の 90 日間は無償）。電話をかける際に、購入日とお使いの MacBook のシリアル番号を用意してください。

参考：90 日間の無償電話サポートは、製品のご購入日から開始されます。また、電話料金がかかる場合があります。

国	電話番号	Web サイト
米国	1-800-275-2273	www.apple.com/support
日本	(81) 6 4707 8890	www.apple.com/jp/support

電話番号は変更される場合があります。国内および国外の通話料金が必要になる場合があります。詳しいリストについては、次の Web サイトを参照してください：

www.apple.com/jp/contact/phone_contacts.html

製品のシリアル番号を確認する

次のいずれかの方法で、お使いのコンピュータのシリアル番号を確認できます：

- メニューバーからアップル (Apple) メニュー>「この Mac について」と選択し、「Mac OS X」という文字の下のバージョン番号をクリックします。クリックすると、Mac OS X のバージョン番号、ビルドバージョン、およびシリアル番号の順に表示が入れ替わります。
- 「システムプロファイル」を開き (「/ アプリケーション / ユーティリティ」にあります)、「ハードウェア」をクリックします。
- バッテリーを取り外し、MacBook のバッテリーベイにあるシリアル番号を見つめます。バッテリーを取り外す方法については、33 ページを参照してください。

5

重要な情報

www.apple.com/jp/environment

Mac ヘルプ  人間工学

安全のため、および装置の保全のため、MacBook を扱ったり清掃したりするときは、以下のルールに従ってください。これらのルールに従うことは、より快適に作業することにもつながります。コンピュータをお使いになる方が、いつでもこれらの注意事項を参照できるようにしておいてください。

安全性に関する重要な情報

警告：以下の安全性に関する指示に従わないと、火災、感電、その他の損傷や損害を招くおそれがあります。

水や湿気のある場所を避ける 飲み物、洗面台、浴槽、シャワーなど、水のある場所にはコンピュータを近付けないでください。雨、雪、霧などの天候の下や、湿度が極端に高い場所でのコンピュータの使用を避けてください。

MacBook を扱う お使いの MacBook は、平らな安定した作業場所に設置して、コンピュータの下や周囲を空気が適切に流れるようにしてください。クッションその他の柔らかい素材の上で MacBook を使用しないでください。その素材によって通気孔が塞がれてしまうことがあります。コンピュータを使用するときは、絶対にキーボードの上にものを置かないでください。通気孔には絶対にものを入れないでください。

MacBook の底面は、普通に使用していても熱くなることがあります。MacBook をひざに載せていて異常に熱くなった場合は、ひざから降ろして、平らな安定した作業場所に設置してください。

60W MagSafe 電源アダプタを使用する 電源アダプタを電源コンセントに接続する前に、電源プラグや AC 電源コードがアダプタにしっかりと差し込まれていることを確認してください。MacBook に付属の電源アダプタ、またはこの製品と互換性のあるアップル認定電源アダプタ以外は使用しないでください。電源アダプタは、普通に使用していても熱くなることがあります。電源アダプタは常に電源コンセントに直接差し込むか、床の空気の流れの良い場所に置いてください。

次のようなときは、電源アダプタを抜き、バッテリーを取り外してから、すべてのケーブルを取り外してください：

- メモリを追加したいとき。
- 装置の外面を清掃したいとき（60 ページで説明する方法以外では清掃しないでください）。
- 電源コードやプラグがすり切れているときや壊れているとき。
- MacBook や電源アダプタが雨や過度の湿気にさらされたとき、または液体が本体に流れ込んだとき。
- MacBook や電源アダプタを落としたとき、装置の外面が壊れたとき、または保守サービスや修理が必要だと思われるとき。

MagSafe 電源ポートには磁石が含まれており、磁石によってクレジットカード、iPod、およびその他のデバイス上のデータが消去されるおそれがあります。データを保護するために、磁気に影響を受けるこれらの物や装置などを、このポートの 25 mm（1 インチ）以内には近付けないでください。

MagSafe 電源ポートに異物などがに入った場合は、乾いた綿棒で慎重に取り除いてください。

バッテリーを扱う バッテリーは落したり、分解したり、ぶつけたり、燃やしたり、100°C (212°F) 以上の温度にさらしたりしないでください。バッテリーが損傷していると思われる場合は、使用を中止してください。バッテリーを交換する場合は、この製品用のアップル認定バッテリーだけにしてください。使用済みのバッテリーを廃棄する際は、お住まいの地域の廃棄基準に従ってください。

聴覚が損なわれないようにする イヤホンやヘッドフォンを大きな音で使用すると、聴覚に障害が生じる場合があります。大音量で聞いていると耳が慣れて普通に聞こえるようになりますが、聴覚を損なう危険があります。耳鳴りがしたり声がかもって聞こえたりする場合は、使用を中止し、聴覚の検査を受けてください。音量が大きいほど、聴覚への影響が早く現れます。専門家は、聴覚を保護するために次のことを推奨しています：

- イヤホンやヘッドフォンを大音量で使用する時間を制限します。
- 周囲の騒音を遮断するために音量を上げるのは避けます。
- 近くの人話し声が聞こえない場合は音量を下げます。

危険性の高い行為 このコンピュータシステムは、原子力施設・飛行機の航行や通信システム・航空管制システムなど、コンピュータシステムの障害が生命の危険や身体の障害、あるいは重大な環境破壊につながるようなシステムにおける使用を目的としていません。

光学式ディスクドライブのレーザーに関する情報

警告：お求めの装置に付属する説明書に指定された方法以外による調整あるいは操作は、危険な被曝を引き起こす可能性があります。

お使いのコンピュータの光学式ディスクドライブで使用されているレーザーは、通常の使用においては安全ですが、ドライブを分解すると目に損傷を与えるおそれがあります。安全のために、この装置の修理・点検はアップル正規サービスプロバイダにのみ依頼してください。

取り扱いに関する重要な情報

注意：以下の取り扱いに関する指示に従わないと、MacBook またはその他の所有物の破損を招くおそれがあります。

MacBook の電源を入れる 内部や外部の部品をすべて所定の位置に取り付けるまでは、絶対に MacBook の電源を入れないでください。一部の部品が取り外されているときにコンピュータを動作させると大変危険です。コンピュータが壊れる可能性もあります。

MacBook を持ち運ぶ MacBook をバッグやブリーフケースに入れて持ち運ぶときには、小物（クリップやコインなど）を一緒に入れないようにしてください。通気孔や光学式ドライブのスロットのすき間からコンピュータ内部に入ってしまったり、ポート内部でひっかかってしまうおそれがあります。また、磁気に影響を受けるものは MagSafe 電源ポートに近づけないでください。

コネクタとポートを使用する コネクタを無理にポートに押し込まないでください。装置を接続するときは、ポートに異物が入っていないこと、コネクタとポートが合っていること、およびコネクタとポートの向きや位置が正しいことを確認してください。

光学式ドライブを使用する お使いの MacBook の光学式ドライブは、標準の 12 cm (4.7 インチ) ディスクに対応しています。定形外のディスクまたは 12 cm (4.7 インチ) より小さいディスクには対応していません。

MacBook を保管する 長期間 MacBook を保管するときは、涼しい場所（できれば 22°C または 71°F）に保管し、バッテリーの残量を 50 パーセントまで減らします。コンピュータを 5 カ月以上保管するときは、バッテリーの残量をおよそ 50 パーセントまで減らし、MacBook からバッテリーを取り外します。バッテリーの能力を維持するためには、約 6 カ月ごとにバッテリーを 50 パーセントまで再充電してください。

MacBook を清掃する コンピュータやその部品の外面を清掃するときは、最初に MacBook をシステム終了し、電源アダプタを抜いて、バッテリーを取り外してください。それから、柔らかくけば立たない布に少量の水を付けてコンピュータの外面を清掃します。清掃の際には装置に水などが入り込まないように注意してください。コンピュータに液体を直接吹きかけないでください。外面が傷む可能性があるため、スプレー式の液体クリーナー、溶剤、研磨剤などは使わないでください。

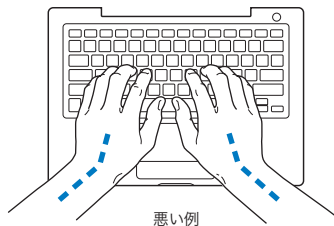
MacBook のディスプレイを清掃する MacBook の画面を清掃するときは、最初に MacBook をシステム終了し、電源アダプタを抜いて、バッテリーを取り外してください。それから、柔らかくけば立たない布や紙を軽く湿らせてから画面を清掃します。画面に液体を直接吹きかけないでください。

人間工学について

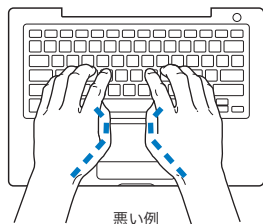
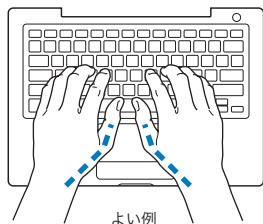
ここでは、健康的な環境で作業を行うためのヒントを示します。

キーボードとトラックパッド

キーボードやトラックパッドを使うときは、肩に力を入れすぎないようにしてください。上腕と前腕の角度は、直角よりも少し大きくなるようにします。また、手首と手のひらは、ほぼ一直線になるようにしてください。



入力するときや、トラックパッドを使うときは、力を入れすぎないようにしましょう。手や指をリラックスさせてください。親指を手のひらの下に入れないように注意してください。



頻繁に手の位置を変えると、疲労を防止できます。休みなしで集中して作業すると、手や手首、腕などの不快感が増す可能性があります。手や手首、腕などの痛みや不快感が慢性的になってきたら、専門医に相談しましょう。

外付けマウス

外付けマウスを使うときは、マウスをキーボードと同じ高さに置いてください。また、マウスはすぐに手が届く場所に置いてください。

イス

イスは、調節機構付きで、快適で安定感のあるものが理想的です。イスの高さは、座ったときに太ももがほぼ水平になるように調節しましょう。このとき、足の裏全体が床に着くようにしてください。イスは、背もたれが腰の部分を支えるように調節しましょう。使っているイスの説明書などを参照して、背もたれを自分の身体に合わせて調節してください。

キーボードを操作するときにひじを直角に保つために、イスの高さの調節が必要になることがあります。イスを高くしたことで、足の裏全体が床に着かなくなったときは、足は台のようなものに載せてもかまいません。机の高さを調節できる場合は、足を台に載せる代わりに、机を低くしてもかまいません。また、机よりもやや低い位置にキーボード専用の台が付いている机を利用する方法もあります。

内蔵ディスプレイ

ディスプレイの角度を調節して、窓の明かりや照明などが反射しないようにしてください。抵抗がある場合は、無理にディスプレイを動かさないでください。ディスプレイは、130度以上は開かないようになっています。

コンピュータをある場所からほかの場所へ動かすと、照明の状態が変わることがあります。そのような場合は、画面の輝度を調節することができます。

人間工学について詳しくは、次の Web サイトを参照してください：

www.apple.com/jp/about/ergonomics

環境向上への取り組み

Apple Inc. では、事業活動および製品が環境に与える影響をできる限り小さくするよう取り組んでいます。

詳しくは、次の Web サイトを参照してください：

www.apple.com/jp/environment

法規制の順守に関する情報

FCC Compliance Statement

This device complies with part 15 of the FCC rules.

Operation is subject to the following two conditions: (1)

This device may not cause harmful interference, and (2) this device must accept any interference received, including interference that may cause undesired operation. See instructions if interference to radio or television reception is suspected.

L'utilisation de ce dispositif est autorisée seulement aux conditions suivantes: (1) il ne doit pas produire de brouillage et (2) l'utilisateur du dispositif doit être prêt à accepter tout brouillage radioélectrique reçu, même si ce brouillage est susceptible de compromettre le fonctionnement du dispositif.

Radio and Television Interference

This computer equipment generates, uses, and can radiate radio-frequency energy. If it is not installed and used properly—that is, in strict accordance with Apple's instructions—it may cause interference with radio and television reception.

This equipment has been tested and found to comply with the limits for a Class B digital device in accordance with the specifications in Part 15 of FCC rules. These specifications are designed to provide reasonable protection against such interference in a residential installation. However, there is no guarantee that interference will not occur in a particular installation.

You can determine whether your computer system is causing interference by turning it off. If the interference stops, it was probably caused by the computer or one of the peripheral devices.

If your computer system does cause interference to radio or television reception, try to correct the interference by using one or more of the following measures:

- Turn the television or radio antenna until the interference stops.
- Move the computer to one side or the other of the television or radio.
- Move the computer farther away from the television or radio.
- Plug the computer in to an outlet that is on a different circuit from the television or radio. (That is, make certain the computer and the television or radio are on circuits controlled by different circuit breakers or fuses.)

If necessary, consult an Apple-authorized service provider or Apple. See the service and support information that came with your Apple product. Or, consult an experienced radio/television technician for additional suggestions.

Important: Changes or modifications to this product not authorized by Apple Inc., could void the EMC compliance and negate your authority to operate the product.

This product has demonstrated EMC compliance under conditions that included the use of compliant peripheral devices and shielded cables (including Ethernet network cables) between system components. It is important that you use compliant peripheral devices and shielded cables between system components to reduce the possibility of causing interference to radios, television sets, and other electronic devices.

Responsible party (contact for FCC matters only):

Apple Inc. Product Compliance,
1 Infinite Loop M/S 26-A, Cupertino, CA 95014-2084,
408-974-2000.

Wireless Radio Use

This device is restricted to indoor use when operating in the 5.15 to 5.25 GHz frequency band.

Cet appareil doit être utilisé à l'intérieur.

Exposure to Radio Frequency Energy

The radiated output power of the AirPort Extreme technology is below the FCC radio frequency exposure limits. Nevertheless, it is advised to use the wireless equipment in such a manner that the potential for human contact during normal operation is minimized.

FCC Bluetooth Wireless Compliance

The antenna used with this transmitter must not be collocated or operated in conjunction with any other antenna or transmitter subject to the conditions of the FCC Grant.

Bluetooth Industry Canada Statement

This Class B device meets all requirements of the Canadian interference-causing equipment regulations.

Cet appareil numérique de la Class B respecte toutes les exigences du Règlement sur le matériel brouilleur du Canada.

Industry Canada Statement

Complies with the Canadian ICES-003 Class B specifications. Cet appareil numérique de la classe B est conforme à la norme NMB-003 du Canada. This device complies with RSS 210 of Industry Canada.

Bluetooth Europe—EU Declaration of Conformity

This wireless device complies with the specifications EN 300 328, EN 301-489, and EN 60950 following the provisions of the R&TTE Directive.

Europe—EU Declaration of Conformity

The equipment complies with the RF Exposure Requirement 1999/519/EC, Council Recommendation of 12 July 1999 on the limitation of exposure of the general public to electromagnetic fields (0 Hz to 300 GHz). This equipment meets the following conformance standards: EN300 328, EN301 893, EN301 489-17, EN60950

Hereby, Apple Inc., declares that this 802.11a/b/g Mini-PCIe card is in compliance with the essential requirements and other relevant provisions of Directive 1999/5/EC.

Complies with European Directives
72/23/EEC, 89/336/EEC, 1999/5/EC
See <http://www.apple.com/euro/compliance>

Korea Statements

“당해 무선설비는 운용 중 전파혼신 가능성이 있음”

B급 기기 (가정용 정보통신기기)

이 기기는 가정용으로 전자파적합등록을 한 기기로서 주거지역에서는 물론 모든지역에서 사용할 수 있습니다.

Singapore Wireless Certification

Complies with
IDA Standards
DB00063

Taiwan Wireless Statements

於 2.4GHz 區域內操作之 無線設備的警告聲明

經型式認證合格之低功率射頻電機，非經許可，公司、商號或使用者均不得擅自變更頻率、加大功率或變更原設計之特性及功能。低功率射頻電機之使用不得影響飛航安全及干擾合法通信；經發現有干擾現象時，應立即停用，並改善至無干擾時方得繼續使用。前項合法通信指依電信法規定作業之無線電通信。低功率射頻電機須忍受合法通信或工業、科學及醫療用電波輻射性電機設備之干擾。

於 5.25GHz 至 5.35GHz 區域內操作之 無線設備的警告聲明

工作頻率 5.250 ~ 5.350GHz 該频段限於室內使用。

Taiwan Class B Statement

Class B 設備的警告聲明

NIL

VCCI クラス B 基準について

情報処理装置等電波障害自主規制について

この装置は、情報処理装置等電波障害自主規制協議会 (VCCI) の基準に基づくクラス B 情報技術装置です。この装置は家庭環境で使用されることを目的としていますが、この装置がラジオやテレビジョン受信機に近接して使用されると、受信障害を引き起こすことがあります。

取扱説明書に従って正しい取扱をしてください。

Russia



ME67

External USB Modem Information

When connecting your MacBook to the phone line using an external USB modem, refer to the telecommunications agency information in the documentation that came with your modem.

ENERGY STAR® Compliance



As an ENERGY STAR® partner, Apple has determined that standard configurations of this product meet the ENERGY STAR® guidelines for energy efficiency. The ENERGY STAR® program is a partnership with electronic equipment manufacturers to promote energy-efficient products. Reducing energy consumption of products saves money and helps conserve valuable resources.

This computer is shipped with power management enabled with the computer set to sleep after 10 minutes of user inactivity. To wake your computer, click the mouse or trackpad button or press any key on the keyboard.

For more information about ENERGY STAR®, visit: www.energystar.gov

中国

有毒或有害物質	零部件事				
	电路板	显示屏	電池組	附件	電源适配器
鉛 (Pb)	X	X	X	X	X
汞 (Hg)	○	X	○	○	○
鎘 (Cd)	○	○	○	○	○
六价鉻 (Cr, VI)	○	○	○	○	○
多溴联苯 (PBB)	○	○	○	○	○
多溴二苯醚 (PBDE)	○	○	○	○	○

O: 表示该有毒有害物質在该部件所有均質材料中的含量均在 SJ/T 11363-2006 規定的限量要求以下。

X: 表示该有毒有害物質至少在该部件的某一均質材料中的含量超出 SJ/T 11363-2006 規定的限量要求。

根据中国电子行业标准 SJ/T11364-2006 和相关的中国政府法规，本产品及其某些内部或外部组件上可能带有环保使用期限标识。取决于组件和组件制造商，产品及其组件上的使用期限标识可能有所不同。组件上的使用期限标识优先于产品上任何与之相冲突的或不同的环保使用期限标识。

廃棄とリサイクルに関する情報



この記号は、お使いの製品をお住まいの地域の条例や規制に従って適正に廃棄する必要があることを示します。この製品のバックライトランプには水銀が含まれるため、この製品は家庭ごみから分別して廃棄する必要があります。お使いの製品の寿命が切れたときは、アップルまたはお住まいの地域の自治体に問い合わせ、リサイクルの方法を確認してください。

アップルのリサイクルプログラムについては、次の Web サイトを参照してください：

www.apple.com/jp/environment/recycling

バッテリーの廃棄に関する情報

バッテリーを廃棄する際は、お住まいの地域の条令および廃棄基準に従ってください。

California: The coin cell battery in your product contains perchlorates. Special handling and disposal may apply. Refer to www.dtsc.ca.gov/hazardouswaste/perchlorate.

Deutschland: Dieses Gerät enthält Batterien. Bitte nicht in den Hausmüll werfen. Entsorgen Sie dieses Gerat am Ende seines Lebenszyklus entsprechend der mageblichen gesetzlichen Regelungen.

Nederlands: Gebruikte batterijen kunnen worden ingeleverd bij de chemokar of in een speciale batterijcontainer voor klein chemisch afval (kca) worden gedeponereerd.



Taiwan:



廢電池請回收

European Union—Disposal Information:



The symbol above means that according to local laws and regulations your product should be disposed of separately from household waste. When this product reaches its end of life, take it to a collection point designated by local authorities. Some collection points accept products for free. The separate collection and recycling of your product at the time of disposal will help conserve natural resources and ensure that it is recycled in a manner that protects human health and the environment.

Apple Inc.

© 2007 Apple Inc. All rights reserved. 本書の著作権は Apple Inc. に帰属します。本書の一部あるいは全部を Apple Inc. から書面による事前の許諾を得ることなく複製複製（コピー）することを禁じます。

本書には正確な情報を記載するように努めました。ただし、誤植や制作上の誤記がないことを保証するものではありません。

Apple

1 Infinite Loop

Cupertino, CA 95014-2084

U.S.A.

www.apple.com

アップルジャパン株式会社

〒163-1480 東京都新宿区西新宿 3 丁目 20 番 2 号

東京オペラシティタワー

www.apple.com/jp

Apple、Apple ロゴ、Exposé、FileVault、FireWire、iCal、iLife、iMovie、iPhoto、iPod、iSight、iTunes、Keynote、Mac、MacBook、Macintosh、Mac OS、および SuperDrive は、米国その他の国で登録された Apple Inc. の商標です。

AirMac、AirMac Express、AirMac Extreme、Finder、FireWire ロゴ、MagSafe、Safari、Spotlight、および Tiger は、Apple Inc. の商標です。

AppleCare および Apple Store は、米国その他の国で登録された Apple Inc. のサービスマークです。

iTunes Store は、Apple Inc. のサービスマークです。

ENERGY STAR® は米国の登録商標です。

Intel および Intel Core は、米国その他の国における Intel Corp. の商標です。

Bluetooth® のワードマークとロゴは Bluetooth SIG, Inc. が所有しています。また、Apple Inc. のワードマークやロゴの使用は実施権に基づいています。

本書に記載のその他の社名、商品名は、各社の商標または登録商標です。本書に記載の他社商品名は参考を目的としたものであり、それらの製品の使用を強制あるいは推奨するものではありません。また、Apple Inc. は他社製品の性能または使用につきましては一切の責任を負いません。

Dolby Laboratories からの実施権に基づき製造されていません。「Dolby」、'Pro Logic」、およびダブル D 記号は、Dolby Laboratories の商標です。非公開機密著作物。© 1992–1997 Dolby Laboratories, Inc. All rights reserved.

この書類に記載の製品には著作権保護技術が採用されており、同技術は Macrovision Corporation およびその他が所有する米国特許およびその他の知的財産権により保護されています。この著作権保護技術の使用には、Macrovision Corporation の許諾が必要です。また、Macrovision Corporation の許諾なしに、家庭内や限られた範囲での視聴目的以外に使用することはできません。リパースエンジニアリングや逆アセンブルは禁止されています。

米国特許番号 4,631,603、4,577,216、4,819,098、および 4,907,093 における装置クレームは限られた範囲での視聴目的に限り使用許諾されています。

