

おめでとうございます。
この MacBook はあなたに出逢うために
作られたのです。

MacBookの世界へようこそ。

www.apple.com/jp/macbook



Finder

Cover Flow を使って音楽をブラウズするようにファイルをブラウズできます。

Mac ヘルプ

🔍 finder



内蔵 iSight カメラと iChat

世界中のどこにいても友人や家族とビデオチャットができます。

Mac ヘルプ

🔍 isight

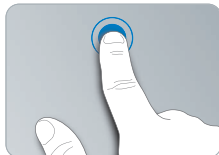


マルチタッチトラックパッド

指のみを使って、ファイルをスクロールしたり、イメージを調節したり、テキストを拡大したりできます。

Mac ヘルプ

🔍 トラックパッド



どこでもクリック



スクロール



スワイプ



ピンチと拡大



回転

Mac OS X Leopard

www.apple.com/jp/macosex



Time Machine

ファイルを自動的にバックアップして復元します。

Mac ヘルプ

 time machine



Quick Look

ファイルをすぐにプレビューできます。

Mac ヘルプ

 quick look



Spotlight

Macにあるものを何でもすぐに検索します。

Mac ヘルプ

 spotlight



Safari

世界一速いブラウザでWebを操作できます。

Mac ヘルプ

 safari

iLife '08

www.apple.com/jp/ilife



iPhoto

Web上で写真を共有したり、ブック、カード、そしてカレンダーを作成できます。

iPhoto ヘルプ

 写真



iMovie

簡単な操作でムービーを作成してWeb上で共有できます。

iMovie ヘルプ

 ムービー



GarageBand

仮想ステージ上のミュージシャンと一緒にオリジナルの曲を作ることができます。

GarageBand ヘルプ

 録音



iWeb

写真、ムービー、ブログ、そしてPodcastを使って、Webサイトを作ることができます。

iWeb ヘルプ

 web サイト

目次

第 1 章：さあ始めよう

- 9 付属品を確認する
- 9 MacBook を設定する
- 15 MacBook をスリープ状態にする／システム終了する

第 2 章：MacBook のある生活

- 18 MacBook の基本機能
- 20 MacBook のキーボード機能
- 22 MacBook のポート
- 24 マルチタッチトラックパッドを使用する
- 28 MacBook のバッテリーを使用する
- 29 情報を探す

第 3 章：MacBook を拡張する

- 34 バッテリーを取り外して交換する
- 38 ハード・ディスク・ドライブを交換する
- 42 メモリを増設する

第 4 章：問題とその解決方法

- 52 MacBook の使用を妨げるトラブル

- 56 「Apple Hardware Test」を使用する
- 57 インターネット接続の問題
- 60 AirMac Extreme ワイヤレス通信の問題
- 61 ソフトウェアを最新の状態に保つ
- 61 MacBook に付属のソフトウェアを再インストールする
- 63 サービスとサポートについて
- 65 製品のシリアル番号を確認する

第 5 章：重要な情報

- 68 安全性に関する重要な情報
- 71 取り扱いに関する重要な情報
- 73 人間工学について
- 75 環境向上への取り組み
- 76 法規制の順守に関する情報

1

さあ始めよう

www.apple.com/jp/macbook

Mac ヘルプ 🔍 移行アシスタント

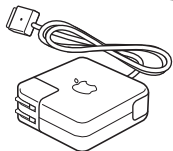
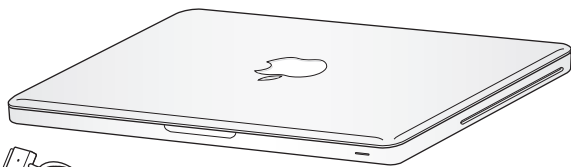
お求めの MacBook は、すばやく設置してすぐに使い始めることができるように設計されています。MacBook や Macintosh コンピュータをはじめてお使いになる方は、まずこの章の説明をお読みください。

重要：お求めのコンピュータを使い始める前に、設置手順の解説（および 67 ページ以降の安全性に関する情報）をよくお読みください。

今までに Mac を使ったことがある方は、Mac をすぐに使い始めるだけの知識をすでにお持ちかもしれません。第 2 章「MacBook のある生活」を一読して、お求めの MacBook の新機能についての情報を確認してください。

疑問に対する回答の多くは、コンピュータ内の「Mac ヘルプ」で見つけることができます。「Mac ヘルプ」を開く方法については、29 ページの「情報を探す」を参照してください。アップルでは、システムソフトウェアを更新し、新しいバージョンをリリースすることがあります。そのため、このマニュアルに示されている画像は、実際の画面に表示されるものと多少異なる場合があります。

付属品を確認する



MagSafe 電源アダプタ (60W)



電源コード

MacBook を設定する

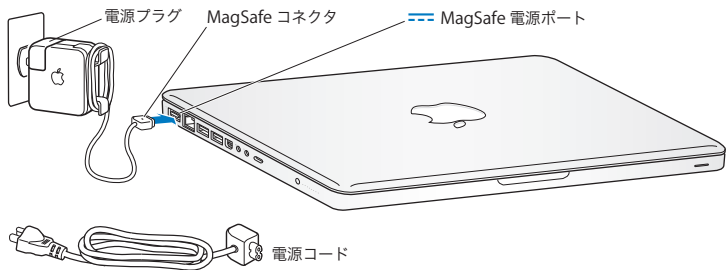
お求めの MacBook は、すばやく設置してすぐに使い始めることができるように設計されています。以降のページでは、次の作業を含む設定手順について説明します：

- MagSafe 電源アダプタ (60W) を接続する
- ケーブルを接続してネットワークにアクセスする
- MacBook の電源を入れてトラックパッドを使用する
- 「設定アシスタント」を使用してユーザアカウントおよびその他の構成を行う
- Mac OS X のデスクトップと環境設定を設定する

重要： MacBook を設定する前に、MagSafe 電源アダプタ（60W）を覆っている保護フィルムを取り除いてください。

手順 1： MagSafe 電源アダプタ（60W）を差し込んで、MacBook に電力を供給し、バッテリーを充電します。

電源プラグが電源アダプタにしっかりと接続されていることを確認し、電源プラグの先端を完全に出します。電源アダプタの電源プラグをコンセントに差し込んでから、MagSafe コネクタを MagSafe 電源ポートに接続します。MagSafe コネクタをポートに近付けると、磁気によってコネクタが引っ張られます。



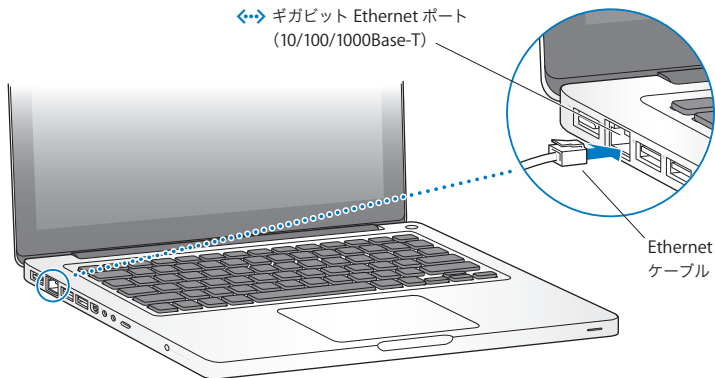
電源アダプタを延長するには、電源プラグの代わりに電源コードを使用します。まず電源プラグを上引っばってアダプタから取り外し、それから付属の電源コードをアダプタに接続し、しっかり取り付けられていることを確認します。

電源アダプタをコンセントまたはコンピュータから抜くときは、コードではなくプラグを持って抜いてください。

参考：電源アダプタを MacBook にはじめて接続すると、MagSafe コネクタのインジケータランプが点灯します。オレンジ色のランプは、バッテリーが充電中であることを示します。緑色のランプは、バッテリーが完全に充電されていることを示します。ランプが点灯しない場合は、コネクタが正しく接続されていること、および電源アダプタが差し込まれていることを確認してください。

手順 2：ワイヤレスネットワークまたは有線ネットワークに接続します。

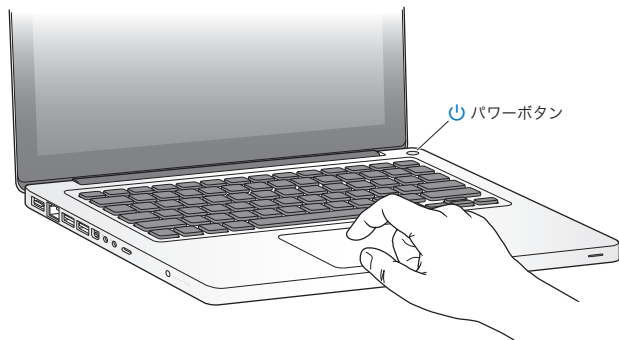
- ワイヤレスネットワークと内蔵の AirMac Extreme テクノロジーを使用する場合は、ワイヤレススペースステーションの電源が入っていること、およびネットワークの名前が分かっていることを確認してください。MacBook の電源を入れた後で、「設定アシスタント」の指示に従って接続手順を実行できます。問題を解決するためのヒントについては、60 ページを参照してください。
- 有線接続を使用する場合は、Ethernet ケーブルの一方の端を MacBook につなぎ、もう一方の端をケーブルモデム、DSL モデム、またはネットワークにつなぎます。



- ダイヤルアップ接続には、外部 Apple USB Modem が必要です。オンラインの Apple Store (www.apple.com/japanstore) またはアップル製品取扱販売店で購入できます。Apple USB Modem を MacBook の USB ポートに接続し、モデムケーブル（付属していません）をモデムから電話のモジュージャックにつなぎます。

手順 3：パワー (⏻) ボタンを押してすぐに放し、MacBook の電源を入れます。

コンピュータが正常に動き始めると電子音がします。



コンピュータが起動されるまでには少し時間がかかります。起動すると、自動的に「設定アシスタント」が開きます。

コンピュータの電源が入らない場合は、54 ページの「MacBook の電源が入らないときや、起動しないときは」を参照してください。

手順 4：設定アシスタントを使用して、MacBook の構成を行います。

はじめて MacBook の電源を入れると、「設定アシスタント」が起動します。「設定アシスタント」を使うと、インターネット情報およびメール情報の入力や MacBook のユーザアカウントの設定を簡単に行うことができます。ほかの Mac がすでにある場合は、「設定アシスタント」を使って、ファイル、アプリケーション、その他の情報を Ethernet またはワイヤレス接続で以前の Mac から自動的に転送できます。

もう 1 台の Mac を保管または使用する予定がない場合は、その Mac について、iTunes Store から購入した音楽、ビデオ、オーディオブックなどを再生するための認証を解除することをお勧めします。コンピュータの認証を解除すると、購入した曲、ビデオ、またはオーディオブックが他人に再生されるのを防ぐことができます。また、別のコンピュータを認証できるようになります。認証の解除については、「iTunes」で「ヘルプ」>「iTunes ヘルプ」と選択し、ヘルプを参照してください。

はじめて起動したときに「設定アシスタント」を使って情報を転送しない場合は、後で「移行アシスタント」を使って転送することもできます。「アプリケーション」フォルダに移動し、「ユーティリティ」を開いて、「移行アシスタント」をダブルクリックします。

手順 5: Mac OS X のデスクトップをカスタマイズし、環境設定を設定します。



「システム環境設定」を使ってデスクトップを簡単にカスタマイズできます。メニューバーからアップル (🍏) メニュー>「システム環境設定」と選択するか、「Dock」の「システム環境設定」アイコンをクリックします。「システム環境設定」では、お使いのMacBookのさまざまな設定を変更できます。詳しくは、「Mac ヘルプ」を開き、「システム環境設定」または変更したい特定の環境設定を検索してください。

MacBook をスリープ状態にする / システム終了する

MacBookでの作業を終了するとき、スリープ状態にするか、システム終了することができます。

MacBook をスリープ状態にする

MacBook を使った作業をしばらく中断するときは、スリープ状態にします。コンピュータがスリープ状態のときは、すぐに元の状態に戻せます (起動の過程は省略されます)。

MacBook をスリープ状態にするには、次のいずれかの操作を行います：

- ディスプレイを閉じます。
- メニューバーからアップル (🍏) メニュー>「スリープ」と選択します。
- パワー (⏻) ボタンを押し、表示されるダイアログで「スリープ」をクリックします。
- アップル (🍏) メニュー>「システム環境設定」と選択し、「省エネルギー」をクリックして、スリープタイマーをセットします。

注意：スリープランプが点滅し始めるまで数秒間待ってから (スリープランプの点滅は、コンピュータがスリープ状態に入り、ハードディスクの回転が停止していることを示します)、MacBook を持ち運んでください。ハードディスクが回転しているときに持ち運ぶと、ハードディスクが故障して、データが失われたり、ハードディスクから起動できなくなるおそれがあります。

MacBookのスリープ状態を解除するには：

- ディスプレイが閉じているときは、ディスプレイを開けると MacBook のスリープ状態が解除されます。
- ディスプレイがすでに開いているときは、パワー (⏻) ボタン、またはキーボード上の任意のキーを押します。

MacBook がスリープ状態から復帰したとき、お使いのアプリケーション、書類、コンピュータの設定は、スリープ状態に移行する前とまったく同じです。

MacBook をシステム終了する

MacBook を 2 日以上使わない場合は、システム終了することをお勧めします。システム終了中にスリープランプがわずかに点灯します。

MacBook をシステム終了するには、次のいずれかの操作を行います：

- メニューバーからアップル (🍏) メニュー> 「システム終了」と選択します。
- パワー (⏻) ボタンを押し、表示されるダイアログで「システム終了」をクリックします。

MacBook を長期にわたって保管するときは、71 ページの「取り扱いに関する重要な情報」に説明されている手順を参照して、バッテリーの電力が完全に消耗してしまうのを防いでください。

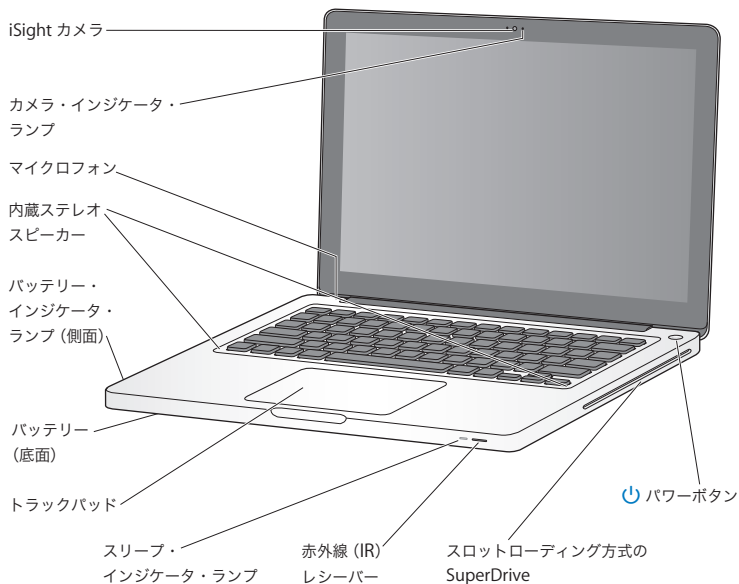
2

MacBook のある生活

www.apple.com/jp/macosex

Mac ヘルプ 🔍 Mac OS X

MacBook の基本機能



内蔵 iSight カメラとカメラ・インジケータ・ランプ

「iChat」を使用してほかの人とブロードバンドを通じてビデオ会議をしたり、「Photo Booth」を使用して写真を撮影したり、「iMovie」を使用してビデオを取り込んだりできます。iSight カメラが動作しているときは、インジケータランプが点灯します。

内蔵マイク

マイクロフォン（キーボードの Esc キーの上にあります）で音声を取り込んだり、付属の「iChat」アプリケーションを使用して、ブロードバンドを通じて友人とライブで会話したりすることができます。

内蔵ステレオスピーカー

音楽、ムービー、ゲーム、およびマルチメディアファイルの音を聴くことができます。

バッテリーとバッテリー・インジケータ・ランプ

電源コンセントに接続していないときは、バッテリーの電力が使用されます。バッテリーボタンを押すと、バッテリー残量を示すインジケータランプが有効になります。

トラックパッド

トラックパッドのすべての部分でクリックまたはダブルクリックができます。1本または複数の指でトラックパッドに触れてポインタを動かしたり、マルチタッチジェスチャを使用したりします（24 ページを参照）。

スリープ・インジケータ・ランプ

MacBook がスリープ状態のとき脈打つように白く光ります。

赤外線 (IR) レシーバー

オプションの Apple Remote（別売）と IR レシーバーを使って、最大 9.1 メートル（30 フィート）離れた場所から、MacBook 上の「Front Row」や「Keynote」を制御できます。

スロットローディング方式の光学式ドライブ

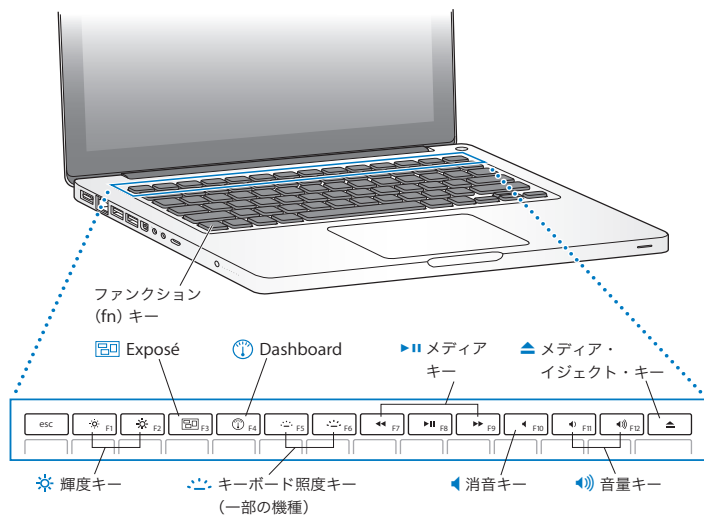
この光学式ドライブでは、標準サイズの CD および DVD を読み書きします。



パワーボタン

MacBook の電源をオン/オフしたり、スリープ状態にしたりします。

MacBook のキーボード機能



ファンクション (fn) キー

このキーを押したままにすると、ファンクションキー (F1 ~ F12) をカスタマイズして割り当てた操作が有効になります。ファンクションキーのカスタマイズ方法については、メニューバーから「ヘルプ」>「Mac ヘルプ」と選択し、「ファンクションキー」で検索してください。



輝度キー (F1, F2)

ディスプレイの輝度を上げたり (☀) 下げたり (☾) します。



Exposé (すべてのウインドウ) キー (F3)

開いているすべてのウインドウにすばやくアクセスできる Exposé を開きます。



Dashboard キー (F4)

ウィジェットにアクセスできる「Dashboard」を開きます。



キーボード照度キー (F5, F6)

キーボード照度の輝度を上げたり (☀) 、下げたり (☾) します。一部の機種で利用できません。



メディアキー (F7, F8, F9)

曲、ムービー、またはスライドショーを巻き戻したり (⏮) 、再生または一時停止したり (⏸) 、早送りしたり (⏭) します。



消音キー (F10)

内蔵スピーカーやヘッドフォンポートから出力される音声を消します。



音量キー (F11, F12)

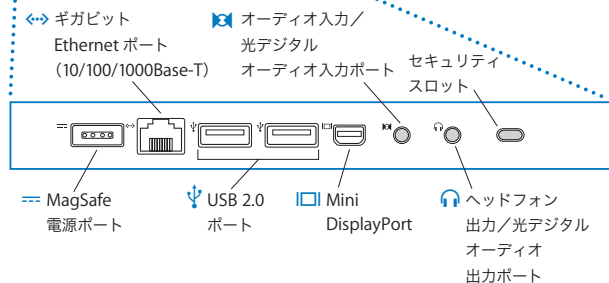
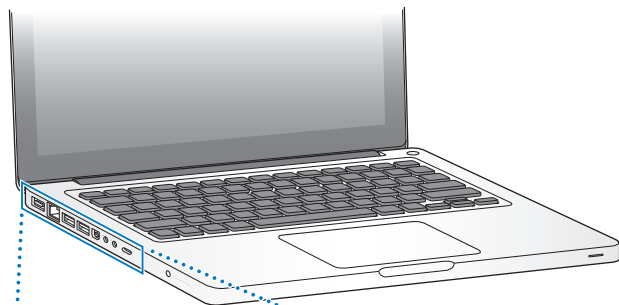
内蔵スピーカーやヘッドフォンポートから出力される音声の音量を上げたり (🔊) 下げたり (🔇) します。



メディア・イジェクト・キー

このキーを押し続けると、使用していないディスクが取り出されます。デスクトップにあるディスクのアイコンを「ゴミ箱」にドラッグして、ディスクを取り出すこともできます。

MacBook のポート





MagSafe 電源ポート

付属の MagSafe 電源アダプタ (60W) を差し込んで、MacBook のバッテリーを充電できます。



ギガビット Ethernet ポート (10/100/1000Base-T)

高速な Ethernet ネットワーク、DSL モデムやケーブルモデム、またはほかのコンピュータに接続できます。Ethernet ポートが Ethernet 装置を自動的に検出するので、Ethernet クロスケーブルは必要ありません。



USB (Universal Serial Bus) 2.0 ポート (2基)

iPod、iPhone、マウス、キーボード、プリンタ、デジタルカメラ、モデムなどを MacBook に接続できます。高電力型外部 USB 装置を 1 台接続できます。USB 1.1 装置も接続できます。



Mini DisplayPort (ビデオ出力)

DVI または VGA コネクタを使用する外部ディスプレイやプロジェクタを接続できます。対応しているビデオフォーマットのアダプタを購入できます。



オーディオ入力/光デジタルオーディオ入力ポート

ラインレベルのマイクロフォンやデジタルオーディオ機器に MacBook を接続できます。



ヘッドフォン出力/光デジタルオーディオ出力ポート

外部スピーカーやヘッドフォン (iPhone を含みます)、デジタルオーディオ機器を接続できます。

セキュリティスロット

鍵とケーブル (別売) を取り付けて、盗難を防止します。

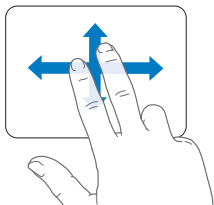
参考：アダプタおよびその他のアクセサリは、オンラインの Apple Store (www.apple.com/japanstore) で別途販売されています。

マルチタッチトラックパッドを使用する

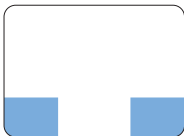
カーソルを動かすときや、さまざまなマルチタッチジェスチャを行うときは、トラックパッドを使います。通常のトラックパッドとは異なり、MacBook のトラックパッドは全体がボタンになっており、トラックパッドのすべての部分でクリックできます。ジェスチャを有効にしたり、その他のトラックパッドオプションを設定したりするには、アップル (🍏) メニュー>「システム環境設定」と選択して、「トラックパッド」をクリックします。

MacBook のトラックパッドの使いかたを以下に示します：

- 2 本指のスクロール機能を使えば、ドラッグすることによって一番手前のウインドウを上下左右にすばやくスクロールできます。このオプションはデフォルトで有効になっています。

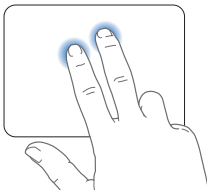


- 副ボタンのクリックまたは「右クリック」機能を使えば、ショートカットメニューのコマンドを表示できます。
- トラックパッドの左下隅または右下隅を1本指による副ボタンクリックのゾーンに設定するには、「トラックパッド」環境設定の「1本指の操作」オプションで「副ボタンのクリック」を選択します。



副ボタンのクリック
ゾーン

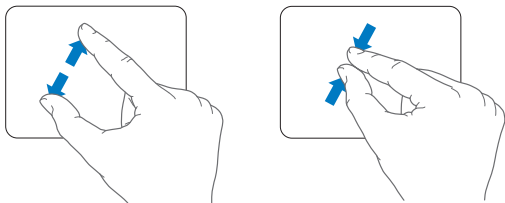
- トラックパッドのどこでも2本指で副ボタンクリックできるように設定するには、「トラックパッド」環境設定の「2本指の操作」オプションで「副ボタンのクリック」を選択します。



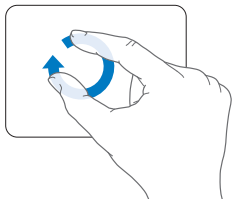
参考：Control キーを押したままクリックすることによって、副ボタンのクリックを行うこともできます。

次のトラックパッドの操作は、特定のアプリケーションで利用できます。これらのジェスチャを行うときは、トラックパッドの表面を指で軽くなぞります。詳しくは、「トラックパッド」環境設定を参照するか、「ヘルプ」メニューから「Macヘルプ」を選択し、「トラックパッド」で検索してください。

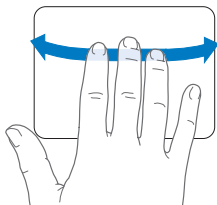
- 2本の指の間を広げたり縮めたり（ピンチ）して、PDF、イメージ、写真などを拡大／縮小できます。



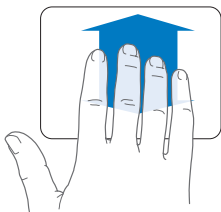
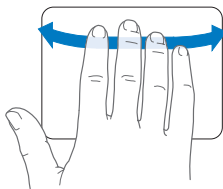
- 2本の指で回転させると、写真やページを回転させることができます。



- 3本の指でさっと動かす（スワイプ）と、文書のページをすばやくめくったり、前や次の写真に移動するなどの操作ができます。



- 4本の指でさっと動かすジェスチャは、「Finder」とすべてのアプリケーションで使用できます。4本の指で左右にさっと動かすと、アプリケーションスイッチャーが表示されて、開いているアプリケーションを選択できます。4本の指で上下にさっと動かすと、Exposé が起動して、デスクトップまたは開いているすべてのウィンドウが表示されます。

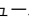


MacBook のバッテリーを使用する

MacBook に MagSafe 電源アダプタを接続していないときは、バッテリーから電力が供給されます。使用するアプリケーションと MacBook に接続されている外部装置によっては、MacBook を使用できる時間の長さが異なることがあります。飛行機で移動するときなどは、AirMac Extreme や Bluetooth® ワイヤレステクノロジーなどの機能をオフにし、画面の輝度を下げると、バッテリーの電力を節約するのに役立ちます。システム環境設定の多くは、バッテリー寿命を最適化するように自動設定されます。

MacBook の左側面に付いている 8 つのバッテリー・レベル・インジケータ・ランプで、どのくらいの電力がバッテリーに残っているかを知ることができます。ランプの隣にあるボタンを押したときに点灯するランプの数が、バッテリーに残っている電力を示します。

重要：ランプが 1 つだけ点灯している場合、バッテリーの電力が残り少なくなっています。ランプがすべて消えている場合、バッテリーは完全に消耗しており、電源アダプタを接続しない限り MacBook は起動しません。電源アダプタを接続してバッテリーを充電するか、消耗したバッテリーを完全に充電されたバッテリーと取り換えてください（34 ページを参照）。バッテリーインジケータについて詳しくは、56 ページを参照してください。

バッテリーの電力残量は、メニューバーのバッテリー（）ステータスアイコンを見て確認することもできます。表示されるバッテリーの充電レベルは、現在使用しているアプリケーション、周辺機器、およびシステム設定での、バッテリーの電力残量を示します。バッテリーの電力を浪費しないためには、使用していないアプリケーションを閉じ、使用していない周辺機器を取り外し、「省エネルギー」設定を調整します。バッテリーの節約とパフォーマンスに関するヒントについては、www.apple.com/jp/batteries/notebooks.html を参照してください。

バッテリーを充電する

バッテリーは、MacBook に付属の電源アダプタが接続されているときに充電されます（コンピュータの電源が入っていないときやスリープ状態のときでも充電されます）。ただし、コンピュータの電源が切れているときや、コンピュータがスリープ状態になっているときの方が充電にかかる時間は短くなります。

情報を探す

お使いのコンピュータの「Mac ヘルプ」やインターネット上の www.apple.com/jp/support/macbook で、MacBook の使いかたについて詳細な情報を入手できます。

「Mac ヘルプ」を表示するには：

- 1 「Dock」（画面の縁に沿って表示されるアイコンのバー）の「Finder」アイコンをクリックします。



- 2 メニューバーの「ヘルプ」メニューをクリックして、次のいずれかの操作を行います。
 - a 「検索」フィールドに質問または単語を入力し、結果のリストからトピックを選択するか、「すべての結果を表示」を選択してすべてのトピックを表示します。
 - b 「Mac ヘルプ」を選択して「Mac ヘルプ」ウィンドウを開くと、リンクをクリックしたり検索の質問を入力したりできます。

詳しい情報

MacBook の使用方法について詳しくは、以下の情報を参照してください：

知りたいこと	参照先
メモリを取り付ける	33 ページの第 3 章「MacBook を拡張する」。
MacBook に問題があるときに、その問題を解決する	51 ページの第 4 章「問題とその解決方法」。
MacBook のサービスとサポートを探す	63 ページの「サービスとサポートについて」。または、アップルのサポート Web サイト (www.apple.com/jp/support/macbook) を参照してください。
Mac OS X を使用する	Mac OS X の Web サイト (www.apple.com/jp/macosex)。または、「Mac ヘルプ」で「Mac OS X」を検索してください。
PC から Mac に移行する	「Mac に移行する方法」(www.apple.com/jp/getamac/movetomac)。
iLife アプリケーションを使用する	iLife の Web サイト (www.apple.com/jp/ilife)。または、iLife アプリケーションを起動し、そのアプリケーションのヘルプを開いてから、検索フィールドに質問を入力してください。
システム環境設定を変更する	アップル (🍏) メニュー> 「システム環境設定」と選択すると開く「システム環境設定」。または、「Mac ヘルプ」で「システム環境設定」を検索してください。
トラックパッドを使用する	「Mac ヘルプ」で「トラックパッド」を検索してください。または、「システム環境設定」を開いて「トラックパッド」をクリックしてください。
キーボードを使用する	「Mac ヘルプ」で「キーボード」を検索してください。
iSight カメラを使用する	「Mac ヘルプ」で「iSight」を検索してください。
AirMac Extreme ワイヤレステクノロジーを使用する	AirMac サポートのページ (www.apple.com/jp/support/airmac)。

知りたいこと	参照先
Bluetooth ワイヤレステクノロジーを使用する	Bluetooth サポートのページ (www.apple.com/jp/support/bluetooth)。または、「アプリケーション」フォルダ内の「ユーティリティ」フォルダにある「Bluetooth ファイル交換」アプリケーションを起動し、「ヘルプ」>「Bluetooth ヘルプ」と選択してください。
バッテリーの保守管理を行う	「Mac ヘルプ」で「バッテリー」を検索してください。
プリンタを接続する	「Mac ヘルプ」で「プリントする」を検索してください。
USB 接続	「Mac ヘルプ」で「USB」を検索してください。
インターネットに接続する	「Mac ヘルプ」で「インターネット」を検索してください。
外部ディスプレイを接続する	「Mac ヘルプ」で「ディスプレイポート」を検索してください。
Apple Remote	「Mac ヘルプ」で「リモコン」を検索してください。
Front Row	「Mac ヘルプ」で「Front Row」を検索してください。
CD または DVD を作成する	「Mac ヘルプ」で「ディスクを作成」を検索してください。
仕様	仕様のページ (www.apple.com/jp/support/datasheet)。または、メニューバーからアップル (Apple) メニュー>「この Mac について」と選択し、「詳しい情報」をクリックして、「システムプロファイル」を開いてください。
アップルのニュース、無料ダウンロード、ソフトウェアおよびハードウェアのオンラインカタログ	アップルの Web サイト (www.apple.com/jp)。
アップル製品の取り扱い、技術サポート、およびマニュアル	アップルのサポート Web サイト (www.apple.com/jp/support)。

3

MacBook を拡張する

www.apple.com/japanstore

Mac ヘルプ 🔍 RAM

この章では、MacBook のバッテリーを交換する場合、ハード・ディスク・ドライブをアップグレードする場合、およびメモリを増設する場合の情報や手順について説明します。

警告：アップルでは、交換用ドライブとメモリの取り付けを、アップル正規サービスプロバイダにご依頼になることをお勧めします。アップルの連絡先などは、付属のサービスとサポートに関する資料に記載されています。交換用ドライブまたはメモリの取り付けをご自分で行われる場合、装置が故障する危険性があります。ご自分で行った作業が原因で発生した故障に対して、製品保証は適用されません。

バッテリーを取り外して交換する

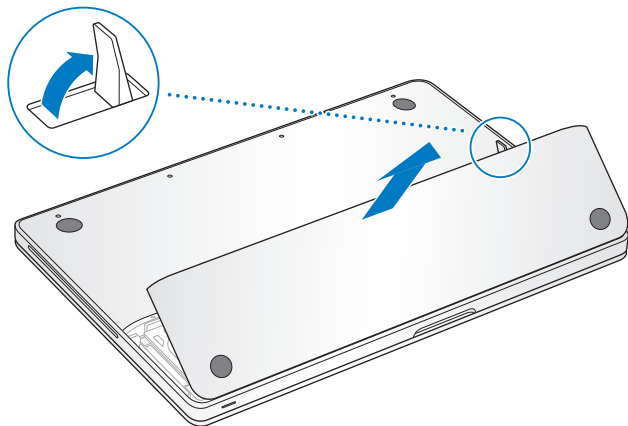
新しいバッテリーが必要な場合は、バッテリーを交換することができます。ハード・ディスク・ドライブを交換する場合、またはメモリを取り付ける場合も、バッテリーを取り外す方法を知っておく必要があります。

バッテリーを取り外して交換するには：

- 1 MacBook をシステム終了します。コンピュータの損傷を防ぐために、MacBook に接続されている電源アダプタ、Ethernet ケーブル、セキュリティロック、およびその他のコードを取り外します。

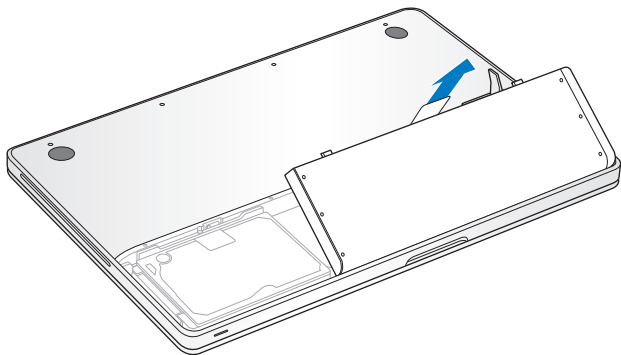
警告：MacBook 内部の部品が熱くなっていることがあります。直前まで MacBook を使っていた場合、電源を切ってから 10 分ほど放置し、内部の部品が冷えてから作業を始めてください。バッテリーを取り扱う際は注意してください。バッテリーの安全性に関する情報については、70 ページを参照してください。

- 2 MacBook を裏返し、ラッチを探します。ラッチを押し下げて外し、バッテリーとハード・ディスク・ドライブを覆っているアクセスドアを取り外します。



参考：バッテリーとアクセスドアを取り外して再度取り付けるには、ラッチが外れて開いた位置にある必要があります。

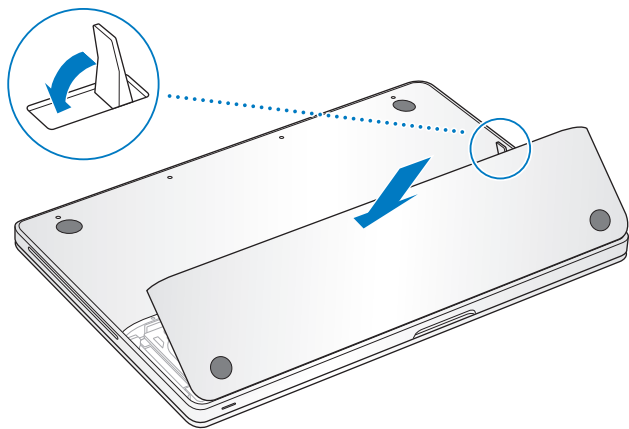
- 3 ラッチを開いた位置にしたまま、バッテリーのタブを慎重に引き上げてバッテリーを取り外します。



これで、MacBook のシリアル番号、ハード・ディスク・ドライブ、およびその他の部品にアクセスできます。

- 4 バッテリーを交換するときは、ラッチが開いた位置にあることを確認します。バッテリーを斜めに持ち、バッテリーの突起部分を、バッテリーベイの端にあるブラケットの下にスライドさせます。バッテリーを慎重に押し込みます。

- 5 アクセスドアを再度取り付けて、MacBook の底面のカバーと高さが同じになっていることを確認し、ラッチを所定の位置に押し込みます。取り付けられていた電源アダプタやその他のケーブルをすべて接続し直します。

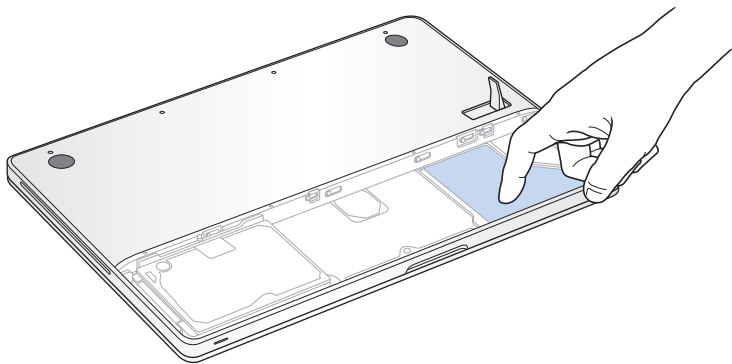


ハード・ディスク・ドライブを交換する

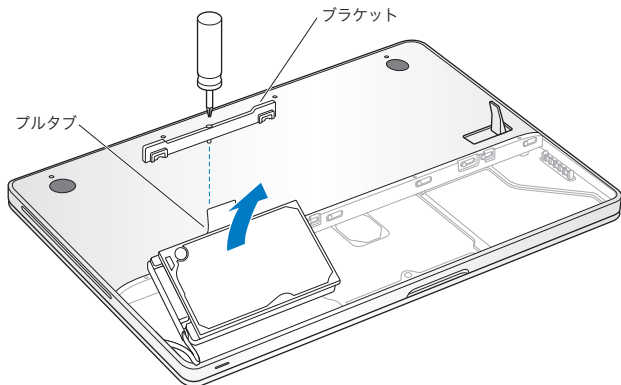
MacBook のハード・ディスク・ドライブはアップグレードできます。ハード・ディスク・ドライブは、MacBook の背面を開けるとバッテリーの左側にあります。交換用ドライブは、シリアル ATA (SATA) コネクタ付き 2.5 インチドライブである必要があります。

MacBook のハード・ディスク・ドライブを交換するには：

- 1 34 ページにある、バッテリーを取り外すための手順に従います。
- 2 体から静電気を除去するため、コンピュータ内部の金属部分に触れます。

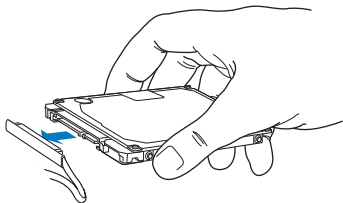


- 3 ドライブの上部にあるブラケットを探します。プラスドライバーを使って、ブラケットを所定の位置に固定しているねじを緩めます。
- 4 プルタブを使って、慎重にドライブをベイから引き上げます。



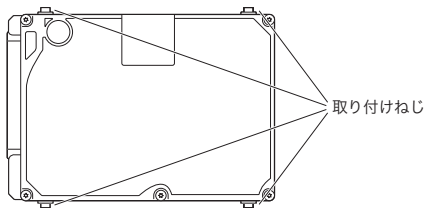
ブラケットがドライブから外れます。ブラケットは安全な場所に置いておきます。

5 ドライブの両側を持ち、ドライブの左側にあるコネクタを慎重に引いて取り外します。



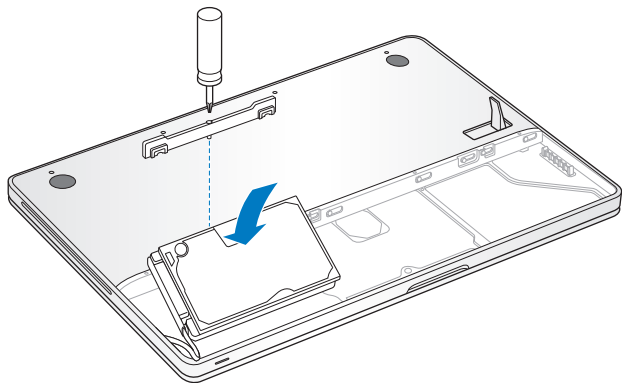
コネクタは、ケーブルに接続されており、ハード・ディスク・ドライブ・ベイに残ります。

重要：ハード・ディスク・ドライブの側面には4個の取り付けねじがあります。交換用ドライブにこれらの取り付けねじが付属していない場合は、古いドライブからねじを取り外し、それらのねじを使って交換用ドライブを取り付けます。



6 コネクタを交換用ドライブの左側に接続します。

7 交換用ドライブを斜めに挿入し、取り付けねじが正しく収まるようにします。



8 ブラケットを再度取り付けて、ねじを締めます。

9 36 ページにある、バッテリーを再度取り付けるための手順に従います。

Mac OS X およびバンドルアプリケーションのインストールについては、61 ページの「MacBook に付属のソフトウェアを再インストールする」を参照してください。

メモリを増設する

お使いのコンピュータには、メモリスロットが2つ付いています。バッテリーと底面のカバーを取り外すと、メモリスロットにアクセスできます。お使いの MacBook には、最小で 1066 MHz の 2 GB (ギガバイト) の DDR3 (Double Data Rate) SDRAM (Synchronous Dynamic Random Access Memory) モジュールが搭載されています。各メモリスロットには、以下の仕様に適合する SDRAM モジュールを搭載することができます：

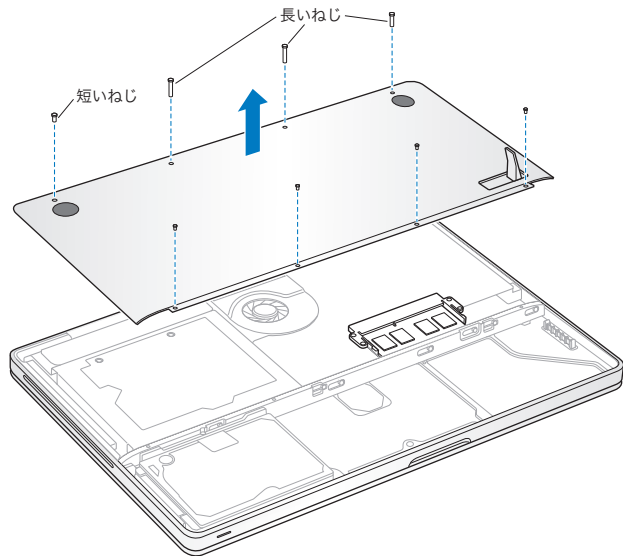
- DDR3 (Double Data Rate Small Outline Dual Inline Memory Module) 方式
- 3.18 cm (1.25 インチ)
- 1 GB または 2 GB
- 200 ピン
- PC3-8500 DDR3 1066 MHz タイプの RAM

2 GB のメモリモジュールを2枚追加して、最大で4 GB のメモリ容量にできます。最適なパフォーマンスを得るには、両方のメモリスロットにメモリモジュールを取り付け、それぞれのメモリモジュールは同じ容量にします。

MacBook にメモリを取り付けるには：

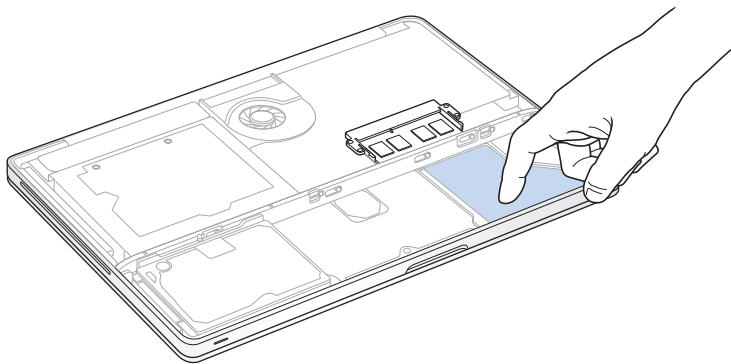
- 1 34 ページにある、バッテリーを取り外すための手順に従います。
- 2 MacBook の底面カバーを固定している 8 個のねじを取り外して、底面カバーを取り外します。

重要：ねじの長さには違いがあるため、ねじの長さや位置をメモして、ねじを元の位置に正しく戻せるようにしてください。ねじは保管しておきます。



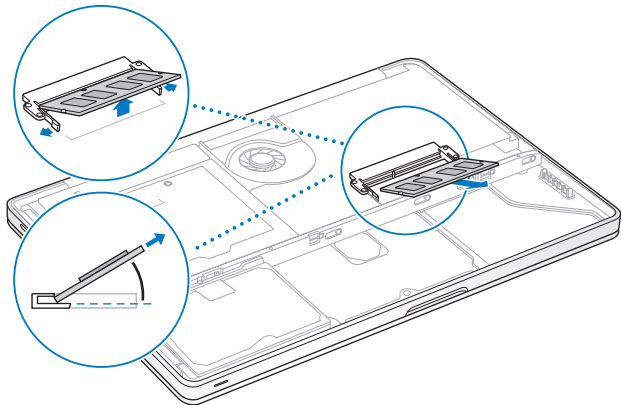
重要：底面カバーを取り外すと、取り扱いに注意を要する内部の部品が露出します。メモリを取り外して交換するときは、メモリ以外の部分には触れないようにしてください。

- 3 体から静電気を除去するため、コンピュータ内部の金属部分に触れます。



- 4 メモリモジュールの側面にある取り出しレバーを外側に押して、モジュールをメモリ・カード・スロットから外します。

メモリが斜めに飛び出てきます。メモリを取り外す前に、半円形の切り欠きが見えることを確認してください。見えない場合は、もう一度取り出しレバーを外側に押してみてください。

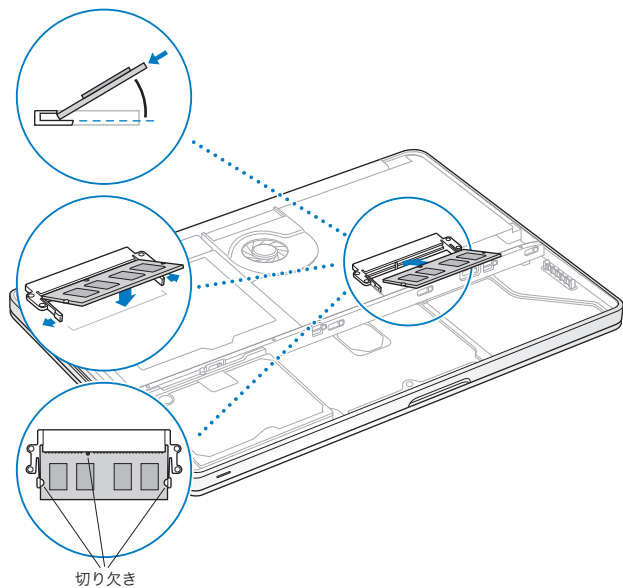


- 5 メモリモジュールの切り欠きを持って、スロットから取り外します。
6 もう一方のメモリモジュールを取り外します。

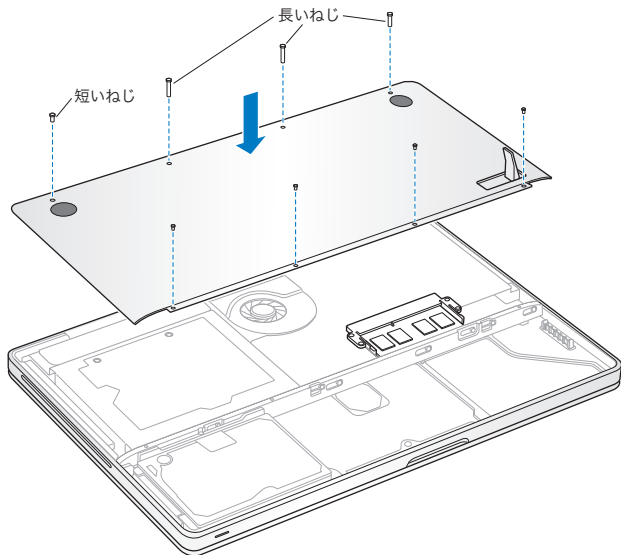
重要：メモリモジュールは両端を持つようにし、金色のコネクタには触れないようにしてください。

7 新しいメモリモジュールを、次のようにスロットに挿入します：

- a モジュールの金色の端にある切り欠きと、下のメモリスロットの切り欠きの位置を合わせます。
- b カードを傾けて、メモリをスロットに差し込みます。
- c 2本の指を使って、メモリモジュールをしっかりと押し込みます。メモリを正しく押し込むと、カチッという音がします。
- d 追加のメモリモジュールも同様に上のスロットに取り付けます。モジュールを押し込んで、高さが同じになるようにしてください。



- 8 底面カバーを再度取り付けます。8 個のねじを再度取り付けて締めます。長さの違うねじをそれぞれ正しい位置に入れるようにしてください。



- 9 36 ページにある、バッテリーを再度取り付けるための手順に従います。

MacBook が新しいメモリを認識するかどうかを確認する

MacBook にメモリを増設した後に、新しく取り付けられたメモリをコンピュータが認識するかどうかを確認します。

コンピュータのメモリを確認するには：

- 1 MacBook を起動します。
- 2 Mac OS X のデスクトップが表示されたら、アップル (🍏) メニュー → 「この Mac について」と選択します。

コンピュータに取り付けられているメモリの内訳について詳しくは、「詳しい情報」をクリックして「システムプロファイラ」を開き、「メモリ」をクリックして確認してください。

MacBook がメモリを認識しない場合または正しく起動しない場合は、取り付けられたメモリが MacBook と互換性があること、およびメモリが正しく取り付けられていることを確認してください。

4

問題とその解決方法

www.apple.com/jp/support

Mac ヘルプ  ヘルプ

MacBook で作業をしているときに問題が起きることがあります。問題が起きたときは、この章を参照して、試してみることができる問題解決のヒントがあるかどうかを確認してください。問題への対処方法についてさらに詳しく知りたいときは、「Mac ヘルプ」および MacBook のサポート Web サイト (www.apple.com/jp/support/macbook) も参照してください。

MacBook で問題が発生した場合は、通常、簡単ですぐに実行できる解決方法が存在します。その問題が起きた状況に注目してください。問題が起きる前にしていたことを書き留めておけば、原因を特定し、必要な答えを見つけるときに役に立ちます。以下のようなことを書き留めてください：

- 問題が起きたときに使用していたアプリケーション。特定のアプリケーションにだけ問題が起きる場合は、そのアプリケーションがコンピュータにインストールされているバージョンの Mac OS と互換性がない可能性があります。
- インストールしたばかりの新しいソフトウェア。特に、「システムフォルダ」に項目を追加したソフトウェア。
- 取り付けたハードウェア（たとえば、増設したメモリや周辺機器など）。

MacBook の使用を妨げるトラブル

MacBook が反応しないときやポインタが動かないときは

まれに、アプリケーションが画面上で「操作不能」になることがあります。Mac OS X には、操作不能になったアプリケーションを、コンピュータを再起動せずに終了させる方法が用意されています。

アプリケーションを強制終了するには：

- 1 コマンド (⌘) + Option + Esc キーを押すか、メニューバーからアップル (🍏) メニュー > 「強制終了」と選択します。

「アプリケーションの強制終了」ダイアログが表示され、問題のアプリケーションが選択されます。

2 「強制終了」をクリックします。

問題のアプリケーションが終了します。ほかのアプリケーションはすべて開いたままになります。

また必要に応じて、このダイアログから「Finder」を再起動することもできます。

次に、開いているアプリケーションすべての作業を保存し、問題を完全に解消するためにコンピュータを再起動します。

問題が頻繁に発生する場合は、画面の上部にあるメニューバーから「ヘルプ」>「Mac ヘルプ」と選択してください。コンピュータが操作不能になるか、反応しないときのヘルプ情報を見るには、「操作不能」という言葉で検索します。

特定のアプリケーションを使用したときだけ問題が起きる場合は、そのアプリケーションの製造元に連絡して、お使いのコンピュータと互換性があるかどうかを確認してください。お使いのMacBookに付属のソフトウェアについてのサポートおよび連絡先情報は、www.apple.com/jp/guide を参照してください。

そのアプリケーションに互換性があることがわかっている場合には、コンピュータのシステムソフトウェアの再インストールが必要になることがあります。61 ページの「MacBook に付属のソフトウェアを再インストールする」を参照してください。

起動中に MacBook の画面が動かなくなったり、？マークが点滅するとき、または（スリープ中ではないのに）画面が暗くてスリープ・インジケータ・ランプの点灯が明るくなるときは？
？マークが点滅するときは通常、コンピュータの内蔵ハードディスクやその他のディスク上にシステムソフトウェアが見つからなかったことを示します。

- 数秒間待ちます。しばらくたってもコンピュータが起動しない場合は、パワー (⏻) ボタンを約 8 ～ 10 秒間押し続けて、システム終了します。外部接続の周辺装置をすべて取り外し、Option キーを押したままパワー (⏻) ボタンを押して再起動してみます。コンピュータが起動したら、ハードディスクのアイコンをクリックしてから、右向きの矢印をクリックします。コンピュータが起動してから、「システム環境設定」を開いて「起動ディスク」をクリックします。ローカルの Mac OS X の「システム」フォルダを選びます。
- 上記の方法がうまくいかないときは、「ディスクユーティリティ」を使ってディスクを修復してみます：

- 「Mac OS X Install DVD」をコンピュータにセットします。
- コンピュータを再起動し、起動時に C キーを押したままにします。
- 「インストーラ」 > 「ディスクユーティリティを開く」と選択します。「ディスクユーティリティ」が表示されたら、「First Aid」パネルの指示に従って、ディスクを修復できるかどうかを確認します。

「ディスクユーティリティ」でも解決しない場合は、コンピュータのシステムソフトウェアの再インストールが必要になる場合があります。61 ページの「MacBook に付属のソフトウェアを再インストールする」を参照してください。

MacBook の電源が入らないときや、起動しないときは

コンピュータの電源が入るまで、次の提案を順番に試してみてください：

- 電源アダプタがコンピュータに接続され、正常に機能している電源コンセントに接続されていることを確かめます。必ず、お使いの MacBook に付属の MagSafe 電源アダプタ (60W) を使用してください。電源アダプタから電力が供給されず、電源コードを接続しても電源アダプタのランプが点灯しない場合は、電源コードを電源コンセントから抜き、もう一度差し込んでみてください。

- バッテリーの充電が必要かどうかを確認します。コンピュータの左側にある小さなボタンを押してください。バッテリーの充電レベルに応じて1個から8個のランプが光るはずですが、点灯するインジケータランプが1つだけの場合は、電源アダプタを接続して再充電してください。バッテリー・インジケータ・ランプについて詳しくは、56ページを参照してください。
- 問題が解決しないときは、コンピュータから電源アダプタを抜き、バッテリーを取り外してから、パワー (⏻) ボタンを5秒以上押したままにして、コンピュータを工場出荷時の設定に戻します。
- 最近、メモリを増設した場合は、適切に取り付けられていることと、お使いのコンピュータと互換性があることを確認します。そのメモリを取り外し、交換前のメモリを再度取り付けて、コンピュータが起動するかどうかを確認してください (42ページを参照)。
- パワー (⏻) ボタンを押した後、すぐにコマンド (⌘) キー、Option キー、P キー、R キーを同時に、起動音が2回鳴るまで押し続けます。この操作でパラメータ RAM (PRAM) がリセットされます。
- 以上の方法でも MacBook を起動できないときは、63ページの「サービスとサポートについて」を参照して、修理についてアップルに問い合わせてください。

画面が突然暗くなったときや、MacBook が操作不能になったときは
MacBook を再起動してみます。

- 1 電源アダプタを除いて、MacBook に接続されている装置をすべて取り外します。
- 2 パワー (⏻) ボタンを押して、システムを再起動します。
- 3 外部装置を接続したり、作業を再開する前に、バッテリーの電力が10パーセント以上になるまで充電してください。

バッテリーの充電量は、メニューバーのバッテリー (🔋) ステータスアイコンで確認してください。

省エネルギー機能をバッテリー用に設定している場合、画面が暗くなることがあります。

バッテリーボタンを押したときに、すべてのバッテリー・インジケータ・ランプがすばやく5回点滅するときは

バッテリーの交換が必要です。Apple Retail Store（Apple Store 直営店）またはアップル正規サービスプロバイダ（AASP）にお問い合わせください。

バッテリーボタンを押したときに、バッテリー・インジケータ・ランプが左から右、右から左へと続けて5回点滅するときは

バッテリーが認識されていません。バッテリーがコンピュータに正しく取り付けられていることを確認してください。

パスワードを忘れてしまったときは

管理者パスワードとすべてのほかのアカウント用パスワードはリセットできます。

- 1 「Mac OS X Install DVD」をセットします。次に、コンピュータを再起動し、起動時にCキーを押したままにします。
- 2 メニューバーから「ユーティリティ」>「パスワードをリセット」と選択します。画面に表示される指示に従って操作します。

ディスクの取り出しに問題があるときは

ディスクを使用している可能性のあるアプリケーションをすべて終了し、再度試してください。それでも取り出せない場合は、コンピュータを再起動して、すぐにトラックパッドのボタンを押したままにします。

「Apple Hardware Test」を使用する

MacBook のハードウェアに問題があると思われる場合は、「Apple Hardware Test」アプリケーションを使用して、メモリやプロセッサなど、コンピュータのコンポーネントに問題がないかを検証することができます。

Apple Hardware Test を使用するには：

- 1 電源アダプタ以外のすべての外部装置をコンピュータから取り外します。Ethernet ケーブルが接続されている場合は、そのケーブルを取り外します。
- 2 D キーを押したまま MacBook を再起動します。
- 3 「Apple Hardware Test」の選択画面が表示されたら、使用したい言語を選択します。
- 4 Return キーを押すか、右矢印ボタンをクリックします。
- 5 「Apple Hardware Test」のメイン画面が表示されたら（約 45 秒後）、画面に表示される指示に従って操作します。
- 6 「Apple Hardware Test」によって問題が検出された場合は、エラーコードが表示されます。サポートを要請する前に、エラーコードをメモしてください。「Apple Hardware Test」によってハードウェアの障害が検出されない場合、問題はソフトウェアに関係している可能性があります。

この方法がうまくいかない場合は、「Applications Install DVD」をセットして、「Apple Hardware Test」を使うことができます。詳しくは、お使いのコンピュータに付属の「Applications Install DVD」に収録されている「Apple Hardware Test について」ファイルを参照してください。

インターネット接続の問題

MacBook の「ネットワーク設定アシスタント」アプリケーションを利用すると、画面に表示される手順に従いながらインターネット接続を簡単に設定できます。「システム環境設定」を開き、「ネットワーク」をクリックします。「アシスタント」ボタンをクリックして、「ネットワーク設定アシスタント」を開きます。

インターネット接続に問題があるときは、「ネットワーク診断」を使ってみるなど、このセクション内に記載されている手順を試してください。

「ネットワーク診断」を使用するには：

- 1 アップル (🍏) メニュー> 「システム環境設定」と選択します。
- 2 「ネットワーク」をクリックしてから、「アシスタント」をクリックします。
- 3 「診断」をクリックして、「ネットワーク診断」を開きます。
- 4 画面に表示される指示に従って操作します。

ネットワーク診断で問題を解決できない場合は、接続しようとしている ISP (インターネット・サービス・プロバイダ)、ISP に接続するために使用している外部デバイス、またはアクセスを試みているサーバに問題がある可能性があります。以下の手順を試してみてください。

ケーブルモデム、DSL モデム、LAN でのインターネット接続

すべてのモデムケーブルがしっかり差し込まれていることを確認します。モデムの電源コード、モデムとコンピュータの接続コード、モデムとモジュージャックの接続コードを確認してください。また、Ethernet ハブやルーターへのケーブルと電源も確認してください。

モデムの電源を切ってから再投入し、モデムハードウェアをリセットする

DSL モデムまたはケーブルモデムの電源を数分間切ってから、電源を再投入します。ISP の中には、モデムの電源コードを抜くことを勧めるところもあります。モデムにリセットボタンがついている場合は、いったん電源を切って再投入する前か後でリセットボタンを押すことができます。

重要：モデムに関連した手順は、LAN をお使いの場合には適用できません。LAN ユーザは、DSL モデムやケーブルモデムのユーザが使用しないハブ、スイッチ、ルーター、接続ポッドなどを使用する場合があります。LAN をお使いの場合は ISP ではなく、ネットワーク管理者に問い合わせる必要があります。

PPPoE 接続

PPPoE (Point to Point Protocol over Ethernet) を使ってインターネット・サービス・プロバイダに接続できない場合は、「ネットワーク」環境設定に正しい情報が設定されているか確認してください。

PPPoE の設定を確認するには：

- 1 アップル (🍏) メニュー> 「システム環境設定」と選択します。
- 2 「ネットワーク」をクリックします。
- 3 ネットワーク接続サービスのリストの下部にある「追加」(+) をクリックし、「インターフェイス」ポップアップメニューから「PPPoE」を選びます。
- 4 「Ethernet」ポップアップメニューから PPPoE サービスのインターフェイスを選びます。有線ネットワークに接続している場合は「Ethernet」を選びます。ワイヤレスネットワークに接続している場合は「AirMac」を選びます。
- 5 アカウント名、パスワード、PPPoE サービス名 (サービスプロバイダから指定された場合) など、サービスプロバイダから受け取った情報を入力します。
- 6 「適用」をクリックして、設定を有効にします。

ネットワーク接続

Ethernet ケーブルが MacBook およびネットワークに接続されていることを確認します。
Ethernet ハブやルーターへのケーブルと電源を確認します。

2 台以上のコンピュータでインターネット接続を共有する場合は、ネットワークが正しく設定されていることを確認してください。ISP が 1 つの IP アドレスのみを提供しているか、各コンピュータに 1 つずつ複数の IP アドレスを提供しているかを、知っておく必要があります。

提供されている IP アドレスが 1 つだけの場合は、接続を共有できるルーター、すなわちネットワークアドレス変換 (NAT) または「IP マスカレーディング」が可能なルーターを用意する必要があります。設定情報については、ルーターに付属のマニュアルを確認するか、ネットワークの設定担当者に確認してください。AirMac ベースステーションを使って、1 つの IP アドレスを複数のコンピュータで共有することができます。AirMac ベースステーションの使用方法について詳しくは、「Mac ヘルプ」で確認するか、アップルの AirMac の Web サイト (www.apple.com/jp/support/airmac) を参照してください。

上記の手順で問題が解決しない場合は、ISP またはネットワーク管理者に問い合わせてください。

AirMac Extreme ワイヤレス通信の問題

AirMac Extreme ワイヤレス通信に問題があるときは：

- 接続しようとしているコンピュータまたはネットワークが稼動していて、ワイヤレス・アクセス・ポイントを持っていることを確認します。
- ベースステーションやアクセスポイントに付属の説明に従って、ソフトウェアを正しく構成したことを確認します。
- コンピュータやネットワークのアクセスポイントのアンテナの有効範囲内にいることを確認してください。電気製品や金属の建造物が近くにあると、ワイヤレス通信が妨げられ、通信範囲が狭くなる可能性があります。コンピュータの場所を変えたり、向きを変えたりすると受信効率が上がることがあります。
- メニューバーの AirMac (📶) ステータスアイコンを確認します。信号の強度を示すために、最大 4 本のラインが表示されます。信号の強度が弱い場合は、コンピュータの場所を変えてみてください。

- 詳しくは、「AirMac ヘルプ」を参照してください。「AirMac ヘルプ」は、「ヘルプ」>「Mac ヘルプ」と選択し、そのメニューバーから「ライブラリ」>「AirMac ヘルプ」と選択すると表示できます。また、ワイヤレス装置に付属の説明書も参照してください。

ソフトウェアを最新の状態に保つ

インターネットに接続し、無料の最新ソフトウェアバージョン、ドライバ、およびその他の強化機能をアップルから自動的にダウンロードしてインストールできます。

インターネットに接続されている場合、「ソフトウェア・アップデート」が、お使いのコンピュータで利用できるアップデートがあるかどうかを確認します。お使いの MacBook が定期的にアップデートを確認するように設定して、アップデートされたソフトウェアがある場合はダウンロードしてインストールできます。

アップデートされたソフトウェアを確認するには：

- 1 「システム環境設定」を開きます。
- 2 「ソフトウェア・アップデート」アイコンをクリックし、画面に表示される指示に従います。
 - 詳しくは、「Mac ヘルプ」で「ソフトウェア・アップデート」を検索してください。
 - Mac OS X に関する最新情報は、www.apple.com/jp/macosex を参照してください。

MacBook に付属のソフトウェアを再インストールする

コンピュータに付属のソフトウェア・インストール ディスクを使って、Mac OS X とコンピュータに付属のアプリケーションを再インストールできます。「アーカイブしてからインストール」を選択して既存のファイルや設定を保存することも、「消去してからインストール」を選択してすべてのデータを消去することもできます。

重要：アップルでは、ソフトウェアを復元する前に、ハードディスクのデータをバックアップしておくことをお勧めします。「消去してからインストール」オプションはハードディスクを消去するので、重要なファイルは Mac OS X やその他のアプリケーションをインストールする前にバックアップしておいてください。いかなるデータの消失につきましても、アップルは一切の責任を負いません。

Mac OS X をインストールする

Mac OS X をインストールするには：

- 1 重要なファイルをバックアップします。
- 2 電源アダプタが接続され、コンセントに差し込まれていることを確認します。
- 3 お使いのコンピュータに付属の「Mac OS X Install DVD」をセットします。
- 4 「Install Mac OS X」をダブルクリックします。
- 5 画面に表示される指示に従って操作します。

参考：コンピュータ上の Mac OS X を工場出荷時の設定に復元するには、「インストーラ」の「インストール先を選択」パネルで「オプション」ボタンをクリックして、「消去してからインストール」を選びます。「消去してからインストール」を選んだ場合は、「Applications Install DVD」を使用してコンピュータに付属のバンドルアプリケーションを再インストールすることを知らせるメッセージが表示されます。

- 6 インストールが完了したら、「再起動」をクリックしてコンピュータを再起動します。
- 7 「設定アシスタント」の指示に従って、ユーザアカウントを設定します。

アプリケーションをインストールする

コンピュータに Mac OS X を再インストールするときに「消去してからインストール」オプションを選んだ場合は、iLife アプリケーションなど、コンピュータに付属のアプリケーションを再インストールする必要があります。

コンピュータに付属のアプリケーションをインストールするには：

- 1 電源アダプタが接続され、コンセントに差し込まれていることを確認します。
- 2 お使いのコンピュータに付属の「Applications Install DVD」をセットします。
- 3 「Install Bundled Software」をダブルクリックします。
- 4 画面に表示される指示に従って操作します。
- 5 インストールが完了したら、「閉じる」をクリックします。

サービスとサポートについて

MacBook には、ハード・ドライブとメモリ以外、ユーザ自身で交換などの作業を行える部品はありません。修理が必要な場合は、アップルに問い合わせるか、アップル正規サービスプロバイダに MacBook を持ち込んでください。オンラインリソース、オンスクリーンヘルプ、「システムプロファイラ」、または「Apple Hardware Test」から、MacBook についてのより多くの情報を得ることができます。

オンラインリソース

オンラインのサービスおよびサポート情報については、www.apple.com/jp/support を参照してください。AppleCare のサポート情報を検索したり、ソフトウェア・アップデートを確認したり、アップルのディスカッションフォーラムで質問したりできます。

オンスクリーンヘルプ

疑問に対する回答や、操作手順とトラブルへの対処方法に関する情報を、「Mac ヘルプ」で探すことができます。「ヘルプ」>「Mac ヘルプ」と選択してください。

システムプロファイラ

お使いの MacBook に関する情報を確認するときは、「システムプロファイラ」を使用します。「システムプロファイラ」では、取り付けられているハードウェア、インストールされているソフトウェア、シリアル番号、オペレーティングシステムのバージョン、搭載されているメモリ容量など、さまざまな情報が表示されます。「システムプロファイラ」を起動するには、メニューバーからアップル (🍏) メニュー>「この Mac について」と選択し、「詳しい情報」をクリックします。

AppleCare のサービスとサポート

お使いの MacBook には、90 日間の技術サポート、および Apple Store 直営店やアップル正規修理センター（アップル正規サービスプロバイダ（AASP）など）での 1 年間のハードウェア修理保証が付属しています。AppleCare Protection Plan を購入すると、保証期間を延長できます。詳しくは、www.apple.com/jp/support/products を参照するか、次の表にあるお住まいの国の Web サイトを参照してください。

支援が必要な場合は、アプリケーションのインストールと起動や基本的なトラブルシューティングについて、AppleCare 電話サポートスタッフがご案内します。近くのサポートセンターに電話してください（最初の 90 日間は無償）。電話をかける際に、購入日とお使いの MacBook のシリアル番号を用意してください。

参考：90 日間の無償電話サポートは、製品のご購入日から開始されます。電話料金がかかる場合があります。

国	電話番号	Web サイト
米国	1-800-275-2273	www.apple.com/support
日本	0120-27753-5	www.apple.com/jp/support

電話番号は変更される場合があります。国内および国外の通話料金が必要になる場合があります。詳しいリストについては、次の Web サイトを参照してください：

www.apple.com/jp/contact/phone_contacts.html

製品のシリアル番号を確認する

次のいずれかの方法で、お使いのコンピュータのシリアル番号を確認できます：

- アップル (🍏) メニュー > 「この Mac について」と選択して、「Mac OS X」の文字の下にあるバージョン番号をクリックすると、Mac OS X のバージョン番号、ビルドバージョン、およびシリアル番号の順に表示が入れ替わります。
- 「システムプロファイラ」を開き（「アプリケーション / ユーティリティ」にあります）、「ハードウェア」をクリックします。
- バッテリーを取り外し、MacBook のバッテリーベイの前面にあるシリアル番号を見つけます。バッテリーを取り外す方法については、34 ページを参照してください。

5

重要な情報

www.apple.com/jp/environment

Mac ヘルプ 🔍 人間工学

安全のため、および装置の保全のため、MacBook を扱ったり清掃したりするときは、以下のルールに従ってください。これらのルールに従うことは、より快適に作業することにもつながります。コンピュータをお使いになる方が、いつでもこれらの注意事項を参照できるようにしておいてください。

安全性に関する重要な情報

警告：以下の安全性に関する指示に従わないと、火災、感電、その他の損傷や損害を招くおそれがあります。

正しい扱い方 お使いの MacBook は平らな安定した作業場所に設置して、コンピュータの下部および周囲の空気が十分に循環できるようにしてください。クッションその他の柔らかい素材の上で MacBook を使用しないでください。その素材によって通気孔が塞がれてしまうことがあります。MacBook を使用するときは、絶対にキーボードの上にものを置かないでください。通気孔には絶対にものを入れないでください。

MacBook の底面は、普通に使用していても熱くなることがあります。MacBook をひざに載せていて異常に熱くなった場合は、ひざから降ろして、平らな安定した作業場所に設置してください。

水や湿気のある場所 飲み物、洗面台、浴槽、シャワーなど、水のある場所には MacBook を近付けないでください。雨、雪、霧などの天候の下や、湿度が極端に高い場所での MacBook の使用を避けてください。

MagSafe 電源アダプタ (60W) 電源アダプタを電源コンセントに接続する前に、電源プラグや電源コードがアダプタにしっかりと差し込まれていることを確認してください。MacBook に付属の電源アダプタ、またはこの製品と互換性のあるアップル認定電源アダプタ以外は使用しないでください。電源アダプタは、普通に使用していても熱くなることがあります。電源アダプタは常に電源コンセントに直接差し込むか、床の空気の流れの良い場所に置いてください。

次のようなときは、電源アダプタを抜き、バッテリーを取り外してから、すべてのケーブルを取り外してください：

- メモリを追加したいとき、またはハード・ディスク・ドライブをアップグレードしたいとき。
- 装置の外面を清掃したいとき（72 ページで説明する方法以外では清掃しないでください）。
- 電源コードやプラグがすり切れているときや壊れているとき。
- MacBook や電源アダプタが雨や過度の湿気にさらされたとき、または液体が本体に流れ込んだとき。
- MacBook や電源アダプタを落としたとき、装置の外面が壊れたとき、または保守サービスや修理が必要だと思われるとき。

MagSafe 電源ポートには磁石が含まれており、磁石によってクレジットカード、iPod、およびその他のデバイス上のデータが消去されるおそれがあります。データを保護するために、磁気に影響を受けるこれらの物や装置などを、このポートの 25 mm (1 インチ) 以内には近付けないでください。

MagSafe 電源ポートに異物などがいった場合は、乾いた綿棒で慎重に取り除いてください。

バッテリー バッテリーは分解したり、落としたり、ぶつかけたり、火や 100°C (212°F) 以上の温度にさらしたりしないでください。バッテリーが損傷していると思われる場合は、使用を中止してください。バッテリーを交換する場合は、この製品用のアップル認定バッテリーだけにしてください。使用済みのバッテリーを廃棄する際は、お住まいの地域の廃棄基準に従ってください。

聴覚の障害 イヤホンやヘッドフォンを大きな音で使用すると、聴覚に障害が生じる場合があります。大音量で聞いていると耳が慣れて普通に聞こえるようになりますが、聴覚を損なう危険があります。耳鳴りがしたり声がかもって聞こえたりする場合は、使用を中止し、聴覚の検査を受けてください。音量が大きいほど、聴覚への影響が早く現れます。専門家は、聴覚を保護するために次のことを推奨しています：

- イヤホンやヘッドフォンを大音量で使用する時間を制限します。
- 周囲の騒音を遮断するために音量を上げるのは避けます。
- 近くの人の話し声が聞こえない場合は音量を下げます。

危険性の高い行為 このコンピュータは、原子力施設・飛行機の航行や通信システム・航空管制システムなど、コンピュータの障害が生命の危険や身体の障害、あるいは重大な環境破壊につながるようなシステムにおける使用を目的としていません。

光学式ディスクドライブのレーザーに関する情報

警告：お求めの装置に付属する説明書に指定された方法以外による調整あるいは操作は、危険な被曝を引き起こす可能性があります。

お使いのコンピュータの光学式ディスクドライブで使用されているレーザーは、通常の使用においては安全ですが、ドライブを分解すると目に損傷を与えるおそれがあります。安全のために、この装置の修理・点検はアップル正規サービスプロバイダにのみ依頼してください。

取り扱いに関する重要な情報

注意：以下の取り扱いに関する指示に従わないと、MacBook またはその他の所有物の破損を招くおそれがあります。

MacBook の電源を入れる 内部や外部の部品をすべて所定の位置に取り付けるまでは、絶対に MacBook の電源を入れないでください。一部の部品が取り外されているときにコンピュータを動作させると大変危険です。コンピュータが壊れる可能性もあります。

MacBook を持ち運ぶ MacBook をバッグやブリーフケースに入れて持ち運ぶときには、小物（クリップやコインなど）と一緒に入れないようにしてください。通気孔や光学式ドライブのスロットのすき間からコンピュータ内部に入ってしまったり、ポート内部でひっかかってしまうおそれがあります。また、磁気に影響を受けるものは MagSafe 電源ポートに近づけないでください。

コネクタとポートを使用する コネクタを無理にポートに押し込まないでください。装置を接続するときは、ポートに異物が入っていないこと、コネクタとポートが合っていること、およびコネクタとポートの向きや位置が正しいことを確認してください。

光学式ドライブを使用する お使いの MacBook の光学式ドライブは、標準の 12 cm (4.7 インチ) ディスクに対応しています。定形外のディスクまたは 12 cm (4.7 インチ) より小さいディスクには対応していません。ドライブ内でつかえてしまうことがあります。

ガラス部品の取り扱い お使いの MacBook には、ディスプレイやトラックパッドなど、ガラス製の部品が含まれています。これらの部品が損傷した場合は、MacBook の使用を中止し、アップル正規サービスプロバイダに修理を依頼してください。

MacBook を保管する 長期間 MacBook を保管するときは、涼しい場所（できれば 22°C または 71°F）に保管し、バッテリーの残量を 50 パーセントまで減らします。コンピュータを 5 カ月以上保管するときは、バッテリーの残量をおよそ 50 パーセントまで減らし、MacBook からバッテリーを取り外します。バッテリーの能力を維持するためには、約 6 カ月ごとにバッテリーを 50 パーセントまで再充電してください。

MacBook を清掃する MacBook やその部品の外面を清掃するときは、最初に MacBook をシステム終了し、電源アダプタを抜いて、バッテリーを取り外してください。それから、柔らかくけば立たない布に少量の水を付けてコンピュータの外面を清掃します。清掃の際には装置に水などが入り込まないように注意してください。コンピュータに液体を直接吹きかけないでください。外面が傷む可能性があるため、スプレー式の液体クリーナー、溶剤、研磨剤などは使わないでください。

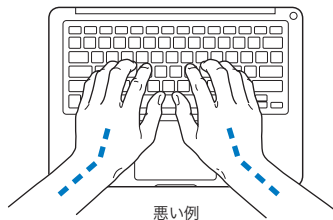
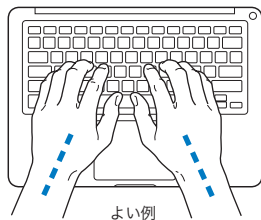
MacBook の画面を清掃する MacBook の画面を清掃するときは、最初に MacBook をシステム終了し、電源アダプタを抜いて、バッテリーを取り外してください。次に、付属のクリーニングクロスを使って画面を拭きます。必要に応じて、クロスを手で軽く湿らせてください。画面に液体を直接吹きかけないでください。

人間工学について

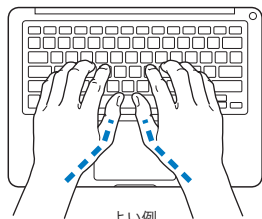
ここでは、健康的な環境で作業を行うためのヒントを示します。

キーボードとトラックパッド

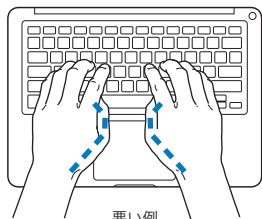
キーボードやトラックパッドを使うときは、肩に力を入れすぎないようにしてください。上腕と前腕の角度は、直角よりも少し大きくなるようにします。また、手首と手のひらは、ほぼ一直線になるようにしてください。



入力するときや、トラックパッドを使うときは、力を入れすぎないようにしましょう。手や指をリラックスさせてください。親指を手のひらの下に入れないように注意してください。



よい例



悪い例

頻繁に手の位置を変えると、疲労を防止できません。休みなしで集中して作業すると、手や手首、腕などの不快感が増す可能性があります。手や手首、腕などの痛みや不快感が慢性的になってきたら、専門医に相談しましょう。

外付けマウス

外付けマウスを使うときは、マウスをキーボードと同じ高さに置いてください。また、マウスはすぐに手が届く場所に置いてください。

イス

イスは、調節機構付きで、快適で安定感のあるものが理想的です。イスの高さは、座ったときに太ももがほぼ水平になるように調節しましょう。このとき、足の裏全体が床に着くようにしてください。イスは、背もたれが腰の部分を支えるように調節しましょう。使っているイスの説明書などを参照して、背もたれを自分の身体に合わせて調節してください。

キーボードを操作するときにひじを直角に保つために、イスの高さの調節が必要になることがあります。イスを高くしたことで、足の裏全体が床に着かなくなったときは、足は台のようなものに載せてもかまいません。机の高さを調節できる場合は、足を台に載せる代わりに、机を低くしてもかまいません。また、机よりもやや低い位置にキーボード専用の台が付いている机を利用する方法もあります。

内蔵ディスプレイ

ディスプレイの角度を調節して、窓の明かりや照明などが反射しないようにしてください。抵抗がある場合は、無理にディスプレイを動かさないでください。ディスプレイは、130度以上は開かないようになっています。

コンピュータをある場所からほかの場所へ動かすと、照明の状態が変わることがあります。そのような場合は、画面の輝度を調節することができます。

人間工学について詳しくは、次の Web サイトを参照してください：

www.apple.com/jp/about/ergonomics

環境向上への取り組み

Apple Inc. では、事業活動および製品が環境に与える影響をできる限り小さくするよう取り組んでいます。

詳しくは、次の Web サイトを参照してください：

www.apple.com/jp/environment

法規制の順守に関する情報

FCC Compliance Statement

This device complies with part 15 of the FCC rules.

Operation is subject to the following two conditions: (1)

This device may not cause harmful interference, and (2) this device must accept any interference received, including interference that may cause undesired operation. See instructions if interference to radio or television reception is suspected.

L'utilisation de ce dispositif est autorisée seulement aux conditions suivantes: (1) il ne doit pas produire de brouillage et (2) l'utilisateur du dispositif doit être prêt à accepter tout brouillage radioélectrique reçu, même si ce brouillage est susceptible de compromettre le fonctionnement du dispositif.

Radio and Television Interference

This computer equipment generates, uses, and can radiate radio-frequency energy. If it is not installed and used properly—that is, in strict accordance with Apple's instructions—it may cause interference with radio and television reception.

This equipment has been tested and found to comply with the limits for a Class B digital device in accordance with the specifications in Part 15 of FCC rules. These specifications are designed to provide reasonable protection against such interference in a residential installation. However, there is no guarantee that interference will not occur in a particular installation.

You can determine whether your computer system is causing interference by turning it off. If the interference stops, it was probably caused by the computer or one of the peripheral devices.

If your computer system does cause interference to radio or television reception, try to correct the interference by using one or more of the following measures:

- Turn the television or radio antenna until the interference stops.
- Move the computer to one side or the other of the television or radio.
- Move the computer farther away from the television or radio.
- Plug the computer in to an outlet that is on a different circuit from the television or radio. (That is, make certain the computer and the television or radio are on circuits controlled by different circuit breakers or fuses.)

If necessary, consult an Apple Authorized Service Provider or Apple. See the service and support information that came with your Apple product. Or, consult an experienced radio/television technician for additional suggestions.

Important: Changes or modifications to this product not authorized by Apple Inc., could void the EMC compliance and negate your authority to operate the product.

This product has demonstrated EMC compliance under conditions that included the use of compliant peripheral devices and shielded cables (including Ethernet network cables) between system components. It is important that you use compliant peripheral devices and shielded cables between system components to reduce the possibility of causing interference to radios, television sets, and other electronic devices.

Responsible party (contact for FCC matters only):

Apple Inc. Corporate Compliance
1 Infinite Loop, M/S 26-A
Cupertino, CA 95014-2084

Wireless Radio Use

This device is restricted to indoor use when operating in the 5.15 to 5.25 GHz frequency band.

Cet appareil doit être utilisé à l'intérieur.

Exposure to Radio Frequency Energy

The radiated output power of the AirPort Extreme technology is below the FCC radio frequency exposure limits. Nevertheless, it is advised to use the wireless equipment in such a manner that the potential for human contact during normal operation is minimized.

FCC Bluetooth Wireless Compliance

The antenna used with this transmitter must not be colocated or operated in conjunction with any other antenna or transmitter subject to the conditions of the FCC Grant.

Bluetooth Industry Canada Statement

This Class B device meets all requirements of the Canadian interference-causing equipment regulations.

Cet appareil numérique de la Class B respecte toutes les exigences du Règlement sur le matériel brouilleur du Canada.

Industry Canada Statement

Complies with the Canadian ICES-003 Class B specifications. Cet appareil numérique de la classe B est conforme à la norme NMB-003 du Canada. This device complies with RSS 210 of Industry Canada.

Bluetooth Europe—EU Declaration of Conformity

This wireless device complies with the R&TTE Directive.

Europe—EU Declaration of Conformity

The equipment complies with the RF Exposure Requirement 1999/519/EC, Council Recommendation of 12 July 1999 on the limitation of exposure of the general public to electromagnetic fields (0 Hz to 300 GHz).

Hereby, Apple Inc. declares that this 802.11a/b/g/n Mini-PCIe card is in compliance with the R&TTE Directive.

Complies with European Low Voltage and EMC Directives.

See: www.apple.com/euro/compliance

Korea Warning Statements

“당해 무선설비는 운용 중 전파혼신 가능성이 있음”
“이 기기는 인명안전과 관련된 서비스에 사용할 수 없습니다”

B급 기기(가정용 방송통신기기)

이 기기는 가정용(B급)으로 전자파적합등록을 한 기기로서 주로 가정에서 사용하는 것을 목적으로 하며, 모든 지역에서 사용할 수 있습니다.

Singapore Wireless Certification

Complies with
IDA Standards
DB00063

Taiwan Wireless Statements

無線設備的警告聲明

經型式認證合格之低功率射頻電機，非經許可，公司、商號或使用者均不得擅自變更頻率，加大功率或變更原設計之特性及功能。低功率射頻電機之使用不得影響飛航安全及干擾合法通信；經發現有干擾現象時，應立即停用，並改善至無干擾時方得繼續使用。前項合法通信指依電信法規定作業之無線電通信。低功率射頻電機須忍受合法通信或工業、科學及醫療用電波輻射性電機設備之干擾。

如有這 頻率:

於 5.25GHz 至 5.35GHz 區域內操作之
無線設備的警告聲明
工作頻率 5.250 ~ 5.350GHz 該頻段限於室內使用 *

Taiwan Class B Statement

Class B 設備的警告聲明

NIL

VCCI クラス B 基準について

情報処理装置等電波障害自主規制について

この装置は、情報処理装置等電波障害自主規制協議会 (VCCI) の基準に基づくクラス B 情報技術装置です。この装置は家庭環境で使用されることを目的としていますが、この装置がラジオやテレビジョン受信機に近接して使用されると、受信障害を引き起こすことがあります。

取扱説明書に従って正しい取扱をしてください。

Russia



ME67

External USB Modem Information

When connecting your MacBook to the phone line using an external USB modem, refer to the telecommunications agency information in the documentation that came with your modem.

ENERGY STAR® Compliance



As an ENERGY STAR® partner, Apple has determined that standard configurations of this product meet the ENERGY STAR® guidelines for energy efficiency. The ENERGY STAR® program is a partnership with electronic equipment manufacturers to promote energy-efficient products. Reducing energy consumption of products saves money and helps conserve valuable resources.

This computer is shipped with power management enabled with the computer set to sleep after 10 minutes of user inactivity. To wake your computer, click the mouse or trackpad button or press any key on the keyboard.

For more information about ENERGY STAR®, visit: www.energystar.gov

中国

有毒或 有害物质	零部件				
	电路板	显示屏	电池组	附件	电源 适配器
铅 (Pb)	X	X	X	X	X
汞 (Hg)	0	0	0	0	0
镉 (Cd)	0	0	0	0	0
六价铬 (Cr, VI)	0	0	0	0	0
多溴联苯 (PBB)	0	0	0	0	0
多溴二苯醚 (PBDE)	0	0	0	0	0

O: 表示该有毒有害物质在该部件所有均质材料中的含量均在 SJ/T 11363-2006 规定的限量要求以下。

X: 表示该有毒有害物质至少在该部件的某一均质材料中的含量超出 SJ/T 11363-2006 规定的限量要求。

根据中国电子行业标准 SJ/T11364-2006 和相关的中国政府法规，本产品及其某些内部或外部组件上可能带有环保使用期限标识。取决于组件和组件制造商，产品及其组件上的使用期限标识可能有所不同。组件上的使用期限标识优先于产品上任何与之相冲突的或不同的环保使用期限标识。

廃棄とリサイクルに関する情報



この記号は、お使いの製品をお住まいの地域の条例や規制に従って適正に廃棄する必要があることを示します。お使いの製品の寿命が切れたときは、アップルまたはお住まいの地域の自治体に問い合わせて、リサイクルの方法を確認してください。

アップルのリサイクルプログラムについては、次の Web サイトを参照してください：
www.apple.com/jp/environment/recycling

バッテリーの廃棄に関する情報

バッテリーを廃棄する際は、お住まいの地域の条令および廃棄基準に従ってください。

California: The coin cell battery in the optional Apple Remote contains perchlorates. Special handling and disposal may apply. Refer to:

www.dtsc.ca.gov/hazardouswaste/perchlorate

Deutschland: Das Gerät enthält Batterien. Diese gehören nicht in den Hausmüll. Sie können verbrauchte Batterien beim Handel oder bei den Kommunen unentgeltlich abgeben. Um Kurzschlüsse zu vermeiden, kleben Sie die Pole der Batterien vorsorglich mit einem Klebestreifen ab.

Nederlands: Gebruikte batterijen kunnen worden ingeleverd bij de chemokar of in een speciale batterijcontainer voor klein chemisch afval (kca) worden gedeponeerd.



Taiwan:



廢電池請回收

European Union—Disposal Information:



The symbol above means that according to local laws and regulations your product should be disposed of separately from household waste. When this product reaches its end of life, take it to a collection point designated by local authorities. Some collection points accept products for free. The separate collection and recycling of your product at the time of disposal will help conserve natural resources and ensure that it is recycled in a manner that protects human health and the environment.

 Apple Inc.

© 2008 Apple Inc. All rights reserved.

本書の著作権は Apple Inc. に帰属します。本書の一部あるいは全部を Apple Inc. から書面による事前の許諾を得ることなく複写複製（コピー）することを禁じます。

本書には正確な情報を記載するように努めました。ただし、誤植や制作上の誤記がないことを保証するものではありません。

Apple

1 Infinite Loop

Cupertino, CA 95014-2084

U.S.A.

www.apple.com

アップルジャパン株式会社

〒163-1480 東京都新宿区西新宿3丁目20番2号

東京オペラシティタワー

www.apple.com/jp

Apple、Apple ロゴ、Cover Flow、Exposé、FileVault、GarageBand、iCal、iChat、iLife、iMovie、iPhoto、iPod、iSight、iTunes、Keynote、Mac、MacBook、Macintosh、Mac OS、MagSafe、Photo Booth、Safari、Spaces、および SuperDrive は、米国その他の国で登録された Apple Inc. の商標です。

AirMac、AirMac Extreme、Finder、iWeb、Multi-Touch、Spotlight、および Time Machine は、Apple Inc. の商標です。商標「iPhone」は、アイホン株式会社の許諾を受けて使用しています。

AppleCare、Apple Store、および iTunes Store は、米国その他の国で登録された Apple Inc. のサービスマークです。

ENERGY STAR[®] は米国の登録商標です。

Intel、Intel Core、および Xeon は、米国その他の国における Intel Corp. の商標です。

Bluetooth[®] のワードマークとロゴは Bluetooth SIG, Inc. が所有している登録商標です。また、Apple Inc. のワードマークやロゴの使用は実施権に基づいています。

本書に記載のその他の社名、商品名は、各社の商標または登録商標です。本書に記載の他社商品名は参考を目的としたものであり、それらの製品の使用を強制あるいは推奨するものではありません。また、Apple Inc. は他社製品の性能または使用につきましては一切の責任を負いません。

Dolby Laboratories からの実施権に基づき製造されています。「Dolby」、[®]「Pro Logic」、およびダブル D 記号は、Dolby Laboratories の商標です。非公開機密著作物。© 1992–1997 Dolby Laboratories, Inc. All rights reserved.

この書類に記載の製品には著作権保護技術が採用されており、同技術は Macrovision Corporation およびその他が所有する米国特許およびその他の知的財産権により保護されています。この著作権保護技術の使用には、Macrovision Corporation の許諾が必要です。また、Macrovision Corporation の許諾なしに、家庭内や限られた範囲での視聴目的以外に使用することはできません。リバースエンジニアリングや逆アセンブルは禁止されています。

米国特許番号 4,631,603、4,577,216、4,819,098、および 4,907,093 における装置クレームは限られた範囲での視聴目的に限り使用許諾されています。

