



Mac Pro

사용 설명서

Mac Pro 컴퓨터의 설정,
확장 및 문제 해결 정보 포함

Apple Inc.

© 2007 Apple Inc. 모든 권리 보유.

저작권 법에 따라 이 설명서는 Apple의 서면 동의 없이 전체 또는 일부를 무단 복사할 수 없습니다.

Apple 로고는 미국과 그 밖의 나라에서 등록된 Apple Inc.의 상표입니다. 서면 동의 없이 상업적 목적을 위하여 "키보드"의 Apple 로고(Option-Shift-K)를 사용할 경우 연방과 주 법률을 위반하는 상표권 침해와 불공정 경쟁 행위가 됩니다.

이 설명서의 정보가 정확하도록 Apple은 모든 노력을 기울였습니다. Apple은 인쇄 오류 또는 오기에 책임을 지지 않습니다.

Apple

1 Infinite Loop

Cupertino, CA 95014-2084

408-996-1010

www.apple.com

Apple, Apple 로고, AirPort, AppleShare, AppleTalk, FireWire, iCal, iLife, iPod, iTunes, Mac, Mac OS, Macintosh 및 SuperDrive는 미국과 그 밖의 나라에서 등록된 Apple Inc.의 상표입니다.

Finder, FireWire 로고 및 Safari는 Apple Inc.의 상표입니다.

AppleCare 및 Apple Store는 미국과 그 밖의 나라에서 등록된 Apple Inc.의 서비스 상표입니다.

Mighty Mouse © Viacom International Inc. 모든 권리 보유.

Mighty Mouse 상표는 허가 하에 사용됩니다.

Bluetooth 단어 마크 및 로고는 Bluetooth SIG, Inc.에서 소유하고 있으며, Apple Inc.에서는 이들 상표를 허가 하에 사용합니다.

이 제품은 University of California, Berkeley와 이 대학의 기증자에 의해 개발된 소프트웨어를 포함하고 있습니다.

Intel, Intel Core 및 Xeon은 미국과 그 밖의 나라에 있는 Intel Corp.의 상표입니다.

이 설명서에서 언급된 그 밖의 다른 회사와 제품 이름은 해당 회사의 상표입니다. 다른 업체의 제품에 대한 언급은 정보 제공을 위해서일 뿐이며 제품을 보증하거나 추천하기 위한 것이 아닙니다. Apple은 이러한 제품의 성능이나 사용에 관하여 책임을 지지 않습니다.

Dolby Laboratories의 사용 허가 하에 제작되었습니다.

"Dolby", "Pro Logic" 및 double-D 심볼은 Dolby Laboratories의 등록 상표입니다. 비일사항은 공개되어 제작되지 않았습니다. © 1992-1997 Dolby Laboratories, Inc. 모든 권리 보유.

이 설명서에 언급된 제품들은 Macrovision Corporation과 그 밖의 기타 저작권 보유자가 소유하고 있는 미국 특허권과 기타 지적 재산권을 보호하는 저작권 보호 기술을 채택하고 있습니다. 저작권 보호 기술의 사용은 Macrovision Corporation이 공인한 것이며, Macrovision Corporation의 공인을 받지 않은 경우라면 가정 및 제한된 곳에서만 사용할 수 있습니다. 이 기술을 모방하거나 해제하는 것은 금지되어 있습니다.

미국 장비 특허 번호 4,631,603, 4,577,216, 4,819,098 및 4,907,093는 제한된 곳에서만 사용이 허가됩니다.

미국과 캐나다에서 동시 출판됨.

차례

5 제 1 장: 시작하기

5 Mac Pro 설정하기

13 Mac Pro를 잠자기 상태로 설정하거나 종료하기

15 제 2 장: Mac Pro 배우기

16 Mac Pro 앞면의 기본 기능

18 Mac Pro 뒷면의 포트 및 커넥터

20 뒷면의 기타 포트 및 커넥터

22 내부 확장 옵션

24 답변 얻기

27 제 3 장: 컴퓨터 내부 장치 다루기

28 컴퓨터 열기

32 메모리 설치하기

38 내부 저장 장치 설치하기

47 PCI Express 카드 추가하기

50 내부 백업 배터리 교체하기

53 제 4 장: 문제 해결하기

53 Mac Pro의 문제

- 56 소프트웨어 문제
- 57 소프트웨어 최신으로 유지하기
- 57 AirPort 무선 통신 문제
- 58 모니터 문제
- 60 인터넷 연결 문제
- 63 Apple Hardware Test 사용하기
- 64 컴퓨터와 함께 제공되는 소프트웨어 다시 설치하기
- 65 이더넷 성능 최대화하기
- 66 더 배우기, 서비스 및 지원
- 68 일련 번호 찾기

- 69 **부록 A: 제품 사양**

- 77 **부록 B: 안전, 관리 및 인체 공학**
- 77 중요 안전 정보
- 78 일반적인 관리
- 80 중요 인체 공학과 건강 관련 정보
- 82 청각 손상 방지하기

- 83 **Regulatory Compliance Information**
- 86 Apple과 환경

새로운 고성능 Mac Pro 컴퓨터의 구입을 축하합니다.
이 장은 컴퓨터와 모니터의 설정 방법에 관한 설명을 포함합니다.

Mac Pro에는 고급 64비트 멀티 코어 프로세서 기술, 고속 FB-DIMM 메모리, PCI Express 그래픽, 확장 카드 및 내부 저장 장치와 같은 최신 컴퓨터 기술이 모두 내부 부품에 쉽게 접근할 수 있도록 양극 처리된 알루미늄 새시에 들어 있습니다.

Mac Pro 설정하기

이 Mac Pro는 빠르게 설정하여 바로 사용할 수 있도록 제작되었습니다. 다음 몇 페이지에 있는 단계를 따라 Mac Pro를 설정하십시오.

시작하기 전에 컴퓨터 외면 및 옆면 패널의 내부에 있는 보호 필름을 제거하십시오. 옆면 패널을 여는 방법에 관한 자세한 정보를 보려면, 28페이지의 "컴퓨터 열기"를 참조하십시오.

1단계: 컴퓨터 및 모니터 배치하기

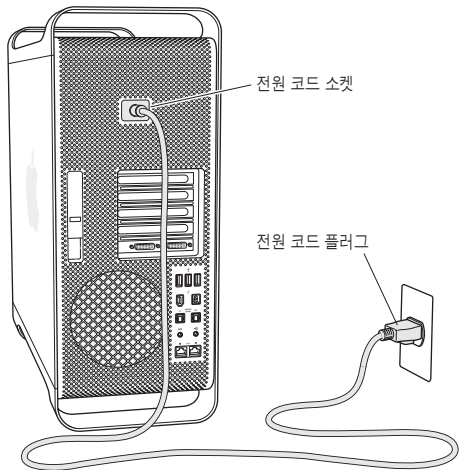
Mac Pro를 올바른 운반 기술을 사용하여 양쪽 핸들을 잡고 들어 올리십시오. 모니터가 무겁다면, 위치를 정할 때 올바른 방법을 사용하십시오. 다음을 확인하여 컴퓨터와 모니터의 위치를 정하십시오.

- 모니터와 컴퓨터가 모두 평평하고 고른 표면 위에 있어야 합니다.
- 전원 케이블 커넥터가 벽이나 기타 물체에 의해 충격을 받지 않아야 합니다.
- 모니터나 컴퓨터의 앞, 뒤 및 아래의 통풍이 잘 되어야 합니다.
- 앞쪽에 컴퓨터의 광학 드라이브 트레이를 열기 위한 공간이 있어야 합니다.

컴퓨터와 모니터의 전원을 완전히 차단하는 유일한 방법은 전원 공급원에서 전원 플러그를 연결 해제하는 것입니다. 컴퓨터나 모니터의 전원 코드가 쉽게 닿는 거리에 있어, 필요할 때 컴퓨터나 모니터의 전원을 끌 수 있는지 확인하십시오.

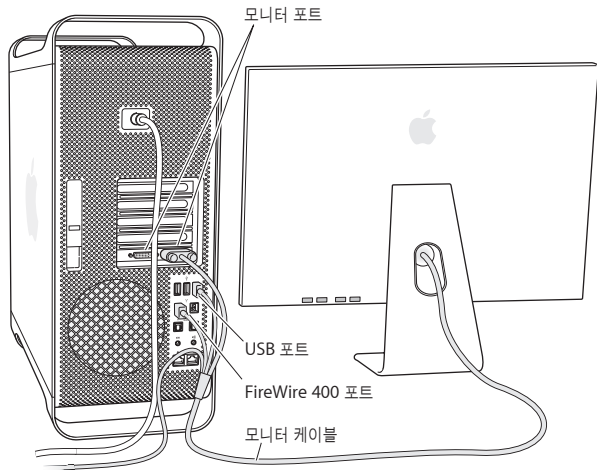
2단계: 전원 코드 연결하기

전원 코드를 Mac Pro 뒷면에 깊숙히 들어가 있는 전원 코드 소켓에 올바르게 연결하고 다른 쪽 끝은 접지된 콘센트나 접지된 다구 콘센트에 연결하십시오.



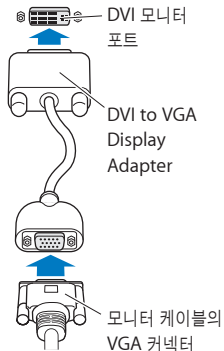
3단계: 모니터 연결하기

모니터를 아래의 그림과 같이 연결하십시오. 모니터에 따라 1개 이상의 케이블을 연결해야 할 수 있습니다. 추가 설정 정보는 모니터와 함께 제공되는 설명서를 참조하십시오.



DVI(Digital Visual Interface) 커넥터가 있는 2대의 모니터를 Mac Pro 뒷면에 있는 모니터 포트에 연결할 수 있습니다.

모든 Apple 모니터를 아무 포트에나 연결할 수 있습니다. 30인치 Apple Cinema HD Display 에서 최대 해상도를 얻으려면, DVI 포트 1을 사용하십시오.



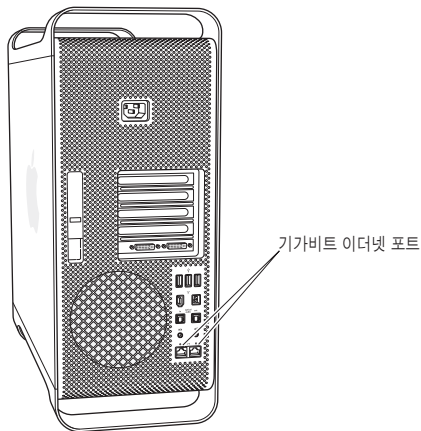
또한, 다음 중 하나의 어댑터를 사용하여 ADC(Apple Display Connector) 또는 VGA (Video Graphics Array) 커넥터가 있는 모니터를 연결할 수 있습니다.

- VGA 모니터를 연결하려면, Mac Pro에 포함되어 있는 Apple DVI to VGA Display Adapter(DVI 대 VGA 모니터 어댑터)를 사용하여 모니터를 DVI 포트에 연결하십시오.
- ADC 모니터를 연결하려면, Apple DVI to ADC Display Adapter(DVI 대 ADC 모니터 어댑터)(포함되지 않음)를 사용하여 모니터를 DVI 포트에 연결하십시오.

Apple DVI to ADC Display Adapter를 구입하려면, Apple 공인 판매업체에 연락하거나 Apple Store 소매업체나, 온라인 Apple Store, www.applestore.co.kr를 방문하십시오.

4단계: 이더넷 케이블 연결하기

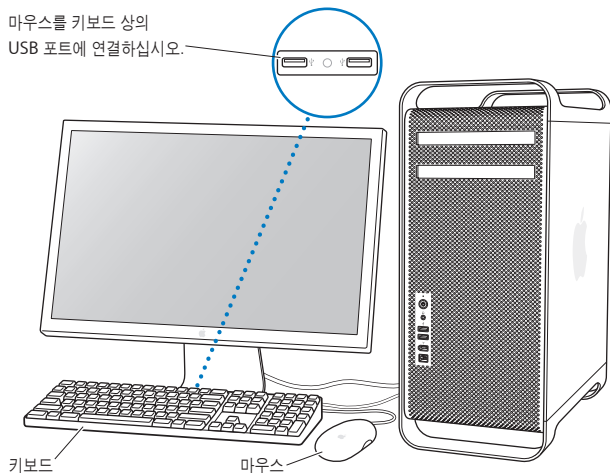
인터넷 또는 네트워크에 연결하려면, 이더넷 케이블의 한 쪽 끝을 Mac Pro 뒷면의 아무 이더넷 포트에 연결하십시오. 다른 한 쪽 끝은 DSL 모뎀, 케이블 모뎀 또는 이더넷 네트워크에 연결하십시오.



5단계: 키보드 및 마우스 연결하기

키보드 케이블을 컴퓨터나 모니터의 USB(ψ) 포트 중 하나에 연결하십시오. Mighty Mouse 케이블을 키보드의 USB 포트에 연결하십시오.

마우스를 키보드 상의
USB 포트에 연결하십시오.



키보드 케이블이 컴퓨터의 USB 포트에 닿을 만큼 길지 않다면, 컴퓨터와 함께 제공되는 키보드 확장 케이블을 사용하십시오.



Apple 키보드 확장 케이블

무선 키보드 및 마우스 사용하기

Mac Pro와 함께 Apple Wireless Keyboard(무선 키보드) 및 Apple Wireless Mouse(무선 마우스)를 구입했다면, 해당 키보드 및 마우스와 함께 제공된 설명서에 따라 설정하십시오.

6단계: Mac Pro 켜기

컴퓨터의 앞면에 있는 전원(⏻) 단추를 눌러 컴퓨터를 켜십시오. 모니터가 컴퓨터와 별도로 전원이 켜지는 제품이라면, 모니터의 전원 단추를 눌러서 모니터를 켜십시오.

7단계: 설정 지원 사용하기

처음 Mac Pro를 켜면, 설정 지원이 시작됩니다. 설정 지원 프로그램이 인터넷 및 이메일 정보를 입력하고 Mac Pro에서 사용자 계정을 설정하는 작업을 안내합니다. 이미 다른 Mac을 사용 중이었다면, 설정 지원이 파일, 응용 프로그램 및 기타 정보를 기존 Mac에서 새로운 Mac Pro로 자동으로 전송하도록 도와줍니다.

8단계: 데스크탑 사용자화 및 환경설정 구성하기

시스템 환경설정을 사용하여 원하는 데스크탑 모양을 빠르게 설정할 수 있습니다. 메뉴 막대에서 Apple(🍏) > 시스템 환경설정을 선택하십시오. 컴퓨터의 사용법에 익숙해지면 Mac Pro의 대부분의 설정을 관리할 수 있는 곳인 시스템 환경설정을 구성해보십시오. 자세한 정보는 Mac 도움말을 열고 “시스템 환경설정”이나 변경하려는 특정 환경설정으로 검색하십시오.

설정에 도움이 필요하신가요?

화면에 아무 것도 나타나지 않거나 컴퓨터가 올바르게 시동되지 않은 것 같다면, 다음을 확인하십시오.

- 컴퓨터가 전원 공급원에 연결되어 있습니까? 다구 콘센트에 연결되어 있다면, 다구 콘센트가 켜져 있습니까?
- 전원 코드가 컴퓨터의 뒷면에 안전하게 연결되어 있습니까?

- 키보드와 모니터 케이블이 올바르게 연결되어 있습니까?
- 모니터를 켜셨습니까? 모니터의 밝기와 대비가 올바르게 설정되어 있습니까? 모니터에 밝기 조절기가 있다면, 조정하십시오.
- 여전히 화면에 아무 것도 나타나지 않는다면 컴퓨터를 재시동하십시오. 컴퓨터의 전원 단추를 5~6초간 누른 상태로 컴퓨터가 꺼질 때까지 기다리십시오. 전원 단추를 다시 눌러 컴퓨터를 켜십시오.
- 화면에 물음표가 깜박이거나 상태 표시등이 깜박인다면, 53페이지의 제4장, “문제 해결하기”를 참조하십시오.

Mac Pro를 잠자기 상태로 설정하거나 종료하기

작업을 완료하면 Mac Pro를 잠자기 상태로 두거나 시스템 종료할 수 있습니다.

Mac Pro를 잠자기 상태로 설정하기

잠시 동안 Mac Pro를 사용하지 않을 때는 잠자기 상태로 두십시오. 컴퓨터가 잠자기 상태가 되면, 모니터 화면이 어두워집니다. 잠자기 상태에 있으면 시동 과정을 거치지 않고 컴퓨터를 곧바로 깨울 수 있습니다.

컴퓨터를 잠자기 상태로 설정하려면, 다음 중 한가지 방법을 따르십시오.

- Apple(🍏) > 잠자기를 선택하십시오.
- Mac Pro의 앞면에 있는 전원 단추를 누르십시오.
- Apple(🍏) > 시스템 환경설정을 선택하고 에너지 절약을 클릭한 다음, 잠자기 시간을 설정하십시오.

컴퓨터를 잠자기 상태에서 깨우려면, 다음 중 한가지 방법을 따르십시오.

- 키보드의 아무 키나 누르십시오.
- 마우스를 클릭하십시오.
- Mac Pro의 앞면에 있는 전원 단추를 누르십시오.

Mac Pro 종료하기

Mac Pro를 하루 이상 사용하지 않는다면 종료하십시오. Mac Pro를 끄려면, Apple(🍏) > 시스템 종료를 선택하십시오.

경고: 다구 콘센트의 스위치를 끄거나 컴퓨터의 전원 플러그를 뽑는 방법으로 Mac Pro를 끄지 마십시오(컴퓨터를 다른 방법으로 끌 수 없는 경우는 제외). 컴퓨터가 정상적으로 종료되지 않는 경우, 파일이나 시스템 소프트웨어가 손상될 수 있습니다.

경고: Mac Pro를 운반하기 전에 시스템 종료하십시오. 하드 디스크가 구동 중일 때 컴퓨터를 운반하면 하드 디스크가 손상되어 데이터가 손실되거나, 하드 디스크로 시동하지 못할 수도 있습니다.

이 장에서는 Mac Pro에 대해 알아야 할 기본 정보를 설명합니다.

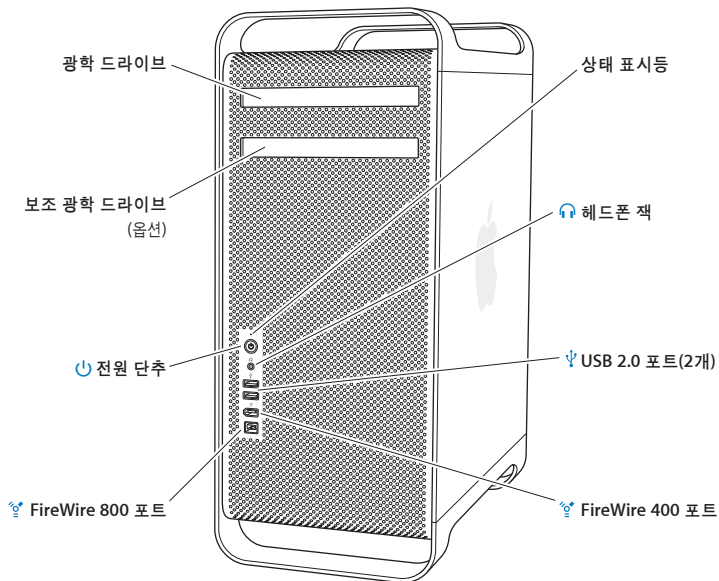
컴퓨터의 포트 및 기능에 대한 개요를 보려면 계속 읽으십시오.

최신 정보 얻기

Apple 웹 사이트, www.apple.com에서 최신 Apple 소식, 무료 다운로드 및 Mac Pro용 소프트웨어와 하드웨어의 온라인 카탈로그를 볼 수 있습니다.

또한, Apple 지원 웹 사이트, www.apple.com/support에서 많은 Apple 제품의 설명서와 모든 Apple 제품의 기술적인 지원 정보를 얻을 수 있습니다.

Mac Pro 앞면의 기본 기능



광학 드라이브

Mac Pro에는 CD-ROM, 사진 CD, 오디오 및 DVD 디스크를 읽을 수 있는 DVD+R DL/DVD±RW/CD-RW SuperDrive가 있습니다. 음악, 도큐먼트 및 기타 디지털 파일을 CD-R, CD-RW, DVD±R, DVD±RW 및 DVD+R DL(Double Layer: 복층) 디스크에 쓸 수 있습니다. 드라이브를 열려면, Apple Keyboard의 미디어 추출(⏏) 키를 누르십시오. Mac Pro에 보조 광학 드라이브가 있다면, Option(⌘)과 미디어 추출(⏏) 키를 눌러 드라이브를 여십시오.



전원 단추

이 단추를 눌러 Mac Pro를 켜고 잠자기 상태로 설정하거나 잠자기 상태에서 깨울 수 있습니다. 재시동하려면, 이 단추를 Mac Pro가 꺼질 때까지 5~7초 동안 누른 다음, 다시 눌러 켜십시오.



FireWire 400 및 800 포트

Mac Pro를 FireWire DV(Digital Video) 카메라, 스캐너 및 외장 하드 디스크 드라이브에 연결할 수 있습니다. 재시동하지 않고 FireWire 장비를 연결 및 연결 해제할 수 있습니다. FireWire 400 포트는 최대 400Mbit/s(초당 메가비트)의 데이터 전송률을 지원합니다. FireWire 800 포트는 최대 800Mbit/s의 데이터 전송률을 지원합니다.



USB 2.0 포트

Mac Pro를 USB 키보드, 마우스, 프린터, 스캐너, iPod, 스피커, 마이크 및 허브와 연결할 수 있습니다. 또한, 모니터에 USB 포트가 있을 수 있습니다.



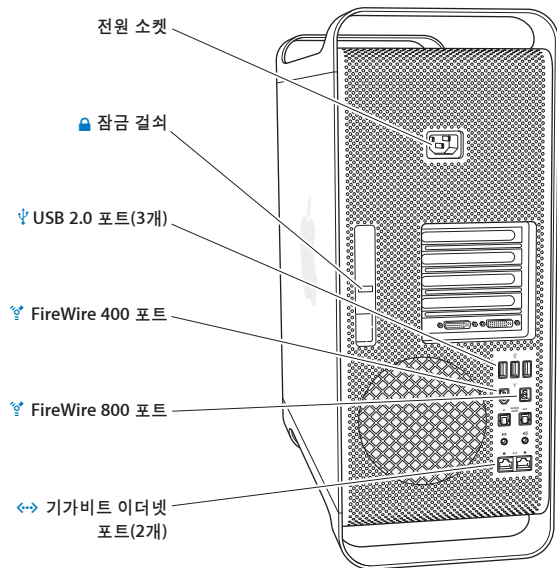
헤드폰 잭

헤드폰 잭을 통해 헤드폰을 Mac Pro에 연결할 수 있습니다. 헤드폰 플러그가 헤드폰 잭에 삽입되어 있으면, 내장 스피커의 소리가 꺼집니다.

상태 표시등

흰색 표시등은 Mac Pro가 켜져 있음을 나타내며, 깜박이는 표시등은 잠자기 상태를 나타냅니다.

Mac Pro 뒷면의 포트 및 커넥터



전원 소켓

Mac Pro와 함께 제공되는 전원 코드를 연결하십시오. 일반적인 전원이나 확장 코드는 사용하지 마십시오.



잠금 걸쇠

걸쇠를 들어 올려 옆면 패널을 열고 Mac Pro의 내부 부품에 접근할 수 있습니다. 컴퓨터 내부를 작업하고자 하는데 걸쇠가 아래에 있다면, 광학 및 하드 드라이브가 제자리에 잠겨 있습니다. 걸쇠에 보안 잠금 장치를 부착하여 내부 부품에 대한 접근을 막고 보호할 수 있습니다. 또한, 보안 케이블을 잠금 장치에 부착하거나 핸들 및 받침대를 사용하여 Mac Pro를 보호할 수 있습니다. 37페이지를 참조하십시오.



USB 2.0 포트

Mac Pro를 키보드, 마우스, 프린터, 스캐너, 스피커, USB 마이크 및 USB 허브와 같은 USB 장비에 연결할 수 있습니다. 또한, 모니터에 USB 포트가 있을 수 있습니다.



FireWire 400 및 800 포트

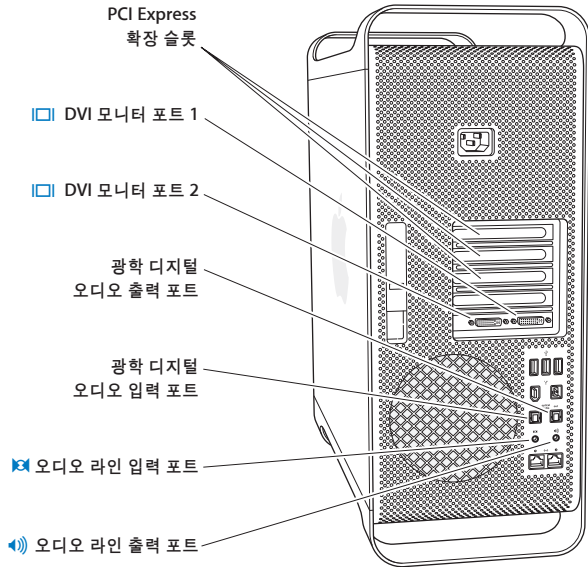
FireWire 400 포트는 100, 200 및 400Mbit/s의 데이터율을 지원합니다. FireWire 800 포트는 100, 200, 400 및 800Mbit/s의 데이터율을 지원합니다.



정보 프레임이 지원되는 듀얼 기가비트 이더넷 포트

Mac Pro를 고속 이더넷 네트워크에 연결하여 프린터 및 서버와 같은 네트워크 장치나 인터넷에 연결하고, CAT 5e 케이블을 사용하여 네트워크를 통해 정보를 공유할 수 있습니다.

뒷면의 기타 포트 및 커넥터



PCI Express 확장 슬롯(3개)

가려진 슬롯 2, 3 및 4에 최대 3개의 PCI(Peripheral Component Interconnect) Express 카드를 설치하여 Mac Pro를 확장할 수 있습니다.



DVI 모니터 포트

DVI(Digital Visual Interface) 커넥터를 사용하는 모니터를 DVI 모니터 포트에 연결하십시오. 20인치, 23인치 또는 30인치 Apple Cinema Display와 같은 Apple 모니터를 아무 포트에나 연결하십시오. 최대 해상도를 위해, 30인치 Apple Cinema HD Display를 포트 1에 연결하십시오. 또한, Mac Pro에 포함되어 있는 Apple DVI to VGA Display Adapter를 사용하여 VGA(Video Graphics Array) 커넥터를 사용하는 모니터를 연결할 수 있습니다.

광학 디지털 오디오 입력 및 출력 포트

표준 TOSLINK 케이블 또는 3.5mm 플라스틱 또는 나일론 광학 플러그가 있는 광 케이블을 사용하여 데크, 수신기, 디지털 악기 및 5.1 서라운드 사운드 스피커 시스템을 연결합니다. S/PDIF(Sony/Philips Digital Interface) 프로토콜 및 TOSLINK 케이블을 사용하여 스테레오 또는 인코딩된 5.1 오디오를 전송할 수 있습니다.



아날로그 오디오 라인 입력 포트

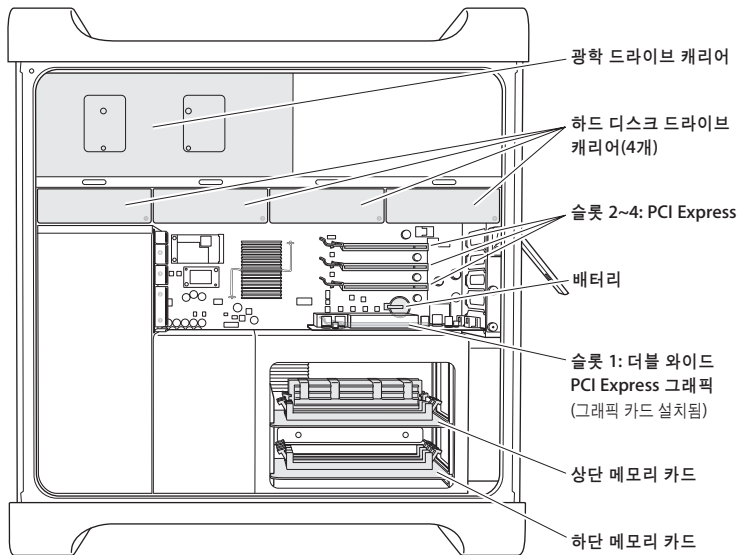
자가 전원 마이크, MP3, CD 플레이어 및 아날로그 기능이 있는 기타 장비를 연결합니다.



아날로그 오디오 라인 출력 포트

자가 전원 아날로그 스피커 및 아날로그 출력 기능이 있는 기타 장비를 연결합니다.

내부 확장 옵션



광학 드라이브

Mac Pro에는 광학 드라이브 캐리어에 1개 또는 2개의 DVD+R DL/DVD±RW/CD-RW SuperDrive가 제공됩니다. 광학 드라이브를 교체하려면, 42페이지의 “광학 드라이브 교체하기”를 참조하십시오.

하드 디스크 드라이브

Mac Pro는 드라이브 캐리어에 최대 4개의 하드 디스크 드라이브가 설치되어 제공됩니다. 하드 디스크 드라이브를 설치 또는 교체하려면, 38페이지의 “내부 저장 장치 설치하기”를 참조하십시오.

PCI Express 슬롯

Mac Pro에는 3개의 PCI Express 확장 슬롯이 있습니다. 슬롯 2에서 슬롯 4까지 PCI 카드를 설치하여 컴퓨터의 성능을 높이려면, 47페이지의 “PCI Express 카드 추가하기”를 참조하십시오.

배터리

Mac Pro는 내장 백업 배터리를 사용합니다. Mac Pro의 시동에 문제가 있거나 시스템 날짜 및 시간이 가끔 틀리게 표시된다면 배터리를 교체해야 할 수 있습니다. 50페이지의 “내부 백업 배터리 교체하기”를 참조하십시오.

더블 와이드 PCI Express 그래픽 슬롯

최대 2대의 모니터를 PCI Express 그래픽 슬롯(슬롯 1)에 있는 그래픽 카드에 연결할 수 있습니다. 이 슬롯에 있는 카드를 교체하고 PCI 슬롯 2에서 4까지 추가 그래픽 카드를 설치할 수 있습니다. 47페이지의 “PCI Express 카드 추가하기”를 참조하십시오.

메모리 카드

Mac Pro에는 2개의 메모리 카드가 있습니다. 각 카드는 최대 4개의 FB-DIMMS를 수용하여 총 8개의 DIMM을 확보할 수 있습니다. 메모리를 추가하려면, 메모리 카드에 667MHz FB-DIMM을 쌍으로 설치하십시오. Mac Pro에 사용되는 특정 메모리 유형에 관한 정보를 보려면 32페이지의 “메모리 설치하기”를 참조하십시오.

답변 얻기

Mac 사용에 관한 추가 정보는 Mac 도움말 및 인터넷, www.apple.com/support에서 볼 수 있습니다.

Mac 도움말을 열려면,

- 1 Dock(화면 가장자리를 따라 보이는 아이콘 막대)에 있는 Finder 아이콘을 클릭하십시오.
- 2 도움말 > Mac 도움말을 선택하십시오(메뉴 막대의 도움말 메뉴를 클릭하고 Mac 도움말을 선택하십시오).
- 3 검색란을 클릭하고 질문을 입력한 다음, 키보드의 Return 키를 누르십시오.

추가 정보

Mac Pro 사용에 관한 추가 정보를 보려면, 다음을 참조하십시오.

필요한 정보...	참조할 곳...
추가 드라이브, 메모리, 확장 카드 설치 또는 배터리 교체하기	27페이지의 제3장, "컴퓨터 내부 장치 다루기"
컴퓨터에 문제가 있을 경우 문제 해결하기	53페이지의 제4장, "문제 해결하기"
Mac Pro에 대한 서비스 및 지원 찾기	66페이지의 "더 배우기, 서비스 및 지원" 또는 Apple 지원 웹 사이트, www.apple.com/support 를 방문하십시오.
Mac OS X 사용하기	Mac OS X 웹 사이트, www.apple.com/macosx/overview 또는 Mac 도움말을 열고 "Mac OS X"으로 검색하십시오.
iLife 응용 프로그램 사용하기	iLife 웹 사이트, www.apple.com/ilife 또는 iLife 응용 프로그램을 열고 Mac 도움말을 연 다음, 검색란에 질문을 입력하십시오.

필요한 정보...	참조할 곳...
시스템 환경설정 변경하기	Apple(🍏) > 시스템 환경설정을 선택하여 시스템 환경설정을 여십시오. 또는, Mac 도움말을 열고 "시스템 환경설정"으로 검색하십시오.
마우스 또는 키보드 사용하기	Mac 도움말을 열고 "마우스" 또는 "키보드"로 검색하십시오.
AirPort 무선 기술 사용하기	AirPort 지원 페이지, www.apple.com/support/airport . 또는 Mac 도움말 페이지 상단에 있는 홈 단추를 클릭한 상태로 AirPort 도움말을 연 다음, 목록에서 AirPort 도움말을 선택하십시오.
Bluetooth® 무선 기술 사용하기	Bluetooth 지원 페이지, www.apple.com/support/bluetooth 또는, 응용 프로그램 폴더 내의 유틸리티 폴더 안에 위치한 Bluetooth 파일 교환 응용 프로그램을 열고 도움말 > Bluetooth 도움말을 선택하십시오.
프린터 연결하기	Mac 도움말을 열고 "프린트"로 검색하십시오.
FireWire 및 USB 연결하기	Mac 도움말을 열고 "USB" 또는 "FireWire"로 검색하십시오.
인터넷 연결하기	Mac 도움말을 열고 "인터넷"으로 검색하십시오.

이 장에 있는 정보를 사용하여 Mac Pro를 요구에 맞게 사용자화 및 확장할 수 있습니다.

이 장은 컴퓨터 내부를 작업하는 정보 및 지침을 제공합니다. 다음과 같은 중요 절차에 관한 정보가 포함됩니다.

- 28페이지의 “컴퓨터 열기”
- 32페이지의 “메모리 설치하기”
- 38페이지의 “내부 저장 장치 설치하기”
- 47페이지의 “PCI Express 카드 추가하기”
- 50페이지의 “내부 백업 배터리 교체하기”

경고: Apple은 Apple 공인 기술자에 의한 메모리, PCIe 카드 및 내부 저장 장치의 설치를 권장합니다. Apple 공인 서비스 제공업체나 Apple에 서비스를 요청하려면, 66페이지의 “더 배우기, 서비스 및 지원”을 참조하십시오. 이러한 장치들을 사용자가 직접 설치한 경우, 컴퓨터를 손상시킬 위험이 있으며, 이러한 손상은 컴퓨터에 대한 제한 보증의 적용 범위를 벗어납니다. 기타 모든 보증 질문에 관한 추가 정보를 보려면, Apple 공인 판매 업체나 Apple 공인 서비스 제공업체에 문의하십시오.

컴퓨터 열기

1 Mac Pro를 열기 전에 Apple(🍏) > 시스템 종료를 선택하여 종료하십시오.



경고: 내부 부품이나 설치하고자 하는 부품을 손상시키지 않으려면 Mac Pro를 열기 전에 항상 시스템 종료하십시오. 컴퓨터가 켜져 있는 동안에는 컴퓨터를 열거나 내부에 부품을 설치하지 마십시오.

2 컴퓨터 내부 구성 요소의 열이 식도록 5~10분 정도 기다리십시오.



경고: 내부 부품은 매우 뜨거울 수 있으므로 만지기 전에 컴퓨터의 열을 식하십시오.

3 Mac Pro 외면에 있는 금속을 만져서 정전기 발생이 방지하십시오.

중요사항: 컴퓨터 내부에 있는 부속품을 만지거나 부품을 설치하기 전에 항상 위의 작업을 실행해야 합니다. 정전기 발생을 피하려면 카드, 메모리 또는 내부 저장 장치의 설치를 완료하고 컴퓨터를 닫기 전에 실내를 돌아다니지 마십시오.



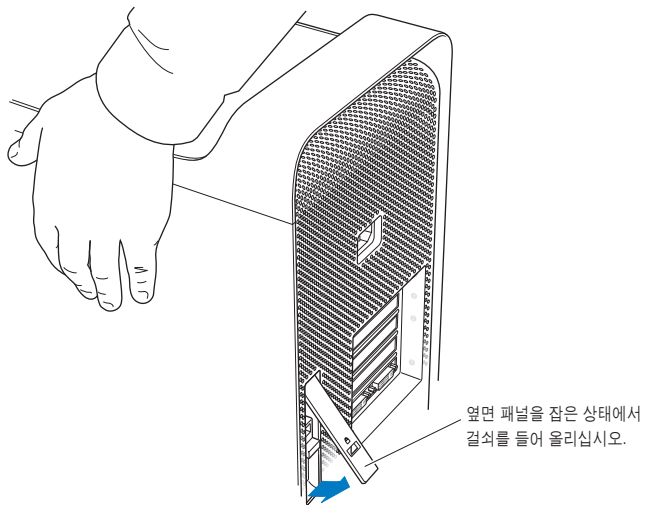
컴퓨터 위의
금속 부분에
손을 대십시오.

4 모든 케이블과 전원 코드를 컴퓨터에서 연결 해제하십시오.

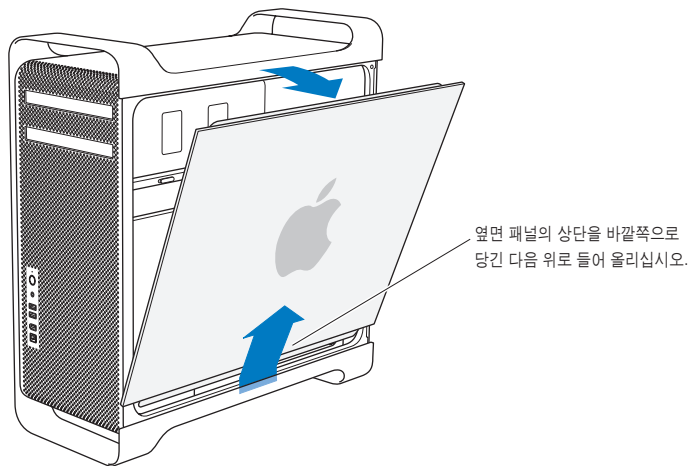


경고: 설치하고자 하는 내부 부품이나 부품의 손상을 막으려면, 항상 Mac Pro를 연결 해제하십시오. 연결된 상태로 부품을 설치하지 마십시오.

5 옆면 패널을 잡고 컴퓨터 뒷면의 걸쇠를 들어 올리십시오.



6 옆면 패널을 제거하십시오.



중요사항: 옆면 패널을 제거하는 경우, 단단히 잡으십시오.

메모리 설치하기

Mac Pro에는 각 카드에 4개의 메모리 슬롯이 있는 2개의 메모리 카드가 있습니다(각 4개의 뱅크). Mac Pro에는 512MB FB-DIMM(Fully Buffered Dual inline Memory Module)이 2개의 DIMM 슬롯에 쌍으로 설치되어 있는 최소 1GB의 메모리가 포함되어 있습니다. 메모리 카드의 빈 DIMM 슬롯에 512MB, 1GB 또는 2GB FB-DIMM 쌍을 추가로 설치할 수 있습니다.

DIMM은 아래 사양에 맞게 동일 크기 쌍으로 설치해야 합니다.

- 667MHz, FB-DIMM
- 72비트 와이드, 240핀 모듈
- DIMM당 최대 36개의 장비
- ECC(Error-correcting code)

중요사항: Apple은 Apple 공인 FB-DIMM의 사용을 권장합니다. 비 Apple 공인 FB-DIMM을 사용하면 Mac Pro의 동작 소음이 커지거나 열을 유지하기 위해 성능이 떨어질 수 있습니다. 기존 Mac 컴퓨터의 DIMM은 Mac Pro에서 사용할 수 없습니다.

참고: Mac 컴퓨터에서 사용을 위해 DIMM을 구입할 때는, 메모리 판매업체가 JEDEC (Joint Electron Device Engineering Council) 사양을 준수하는지 확인하십시오. 해당 메모리 판매업체에 연락하여 DIMM이 올바른 타이밍 모드를 지원하고 SPD(Serial Presence Detect) 기능이 JEDEC 사양에 설명된 대로 지정되었는지 확인하십시오. DIMM의 호환성을 확인하려면, Apple의 웹 사이트, www.apple.com/guide에서 Macintosh Products Guide(제품 안내)를 참조하십시오. 온라인 Apple Store, www.applestore.co.kr에서 Apple 브랜드의 메모리를 구입할 수 있습니다.

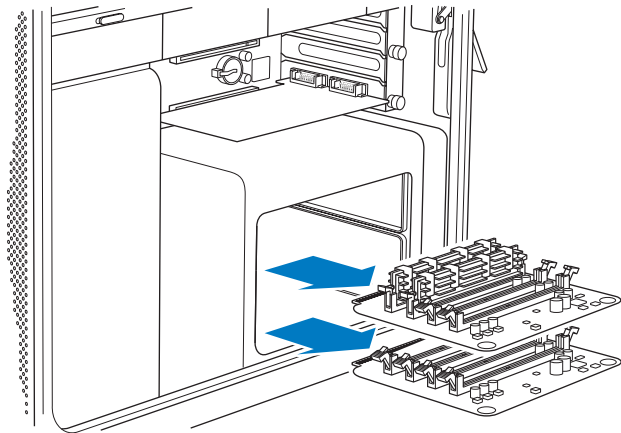
메모리를 설치하려면,

- 1 28페이지의 지침에 따라 컴퓨터를 종료하고 언 다음 옆면 패널을 제거하십시오.



경고: 내부 부품을 만지기 전에 5~10분 정도 컴퓨터의 열을 식히십시오. 메모리 카드상의 부품들이 매우 뜨거울 수 있습니다.

- 2 메모리 카드를 제거하고 부드럽고 깨끗한 천 위에 놓으십시오.



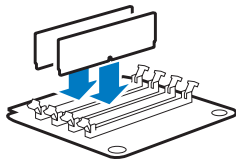
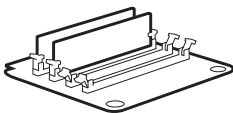
- 3 추출 장치를 양 옆으로 당겨서 DIMM 슬롯에 있는 추출 장치를 여십시오.
- 4 첫번째 FB-DIMM을 메모리 카드의 슬롯에 가지런히 맞추고 FB-DIMM의 양쪽 끝을 아래로 누른 상태로 탭이 수직이 되고 추출 장치가 제자리에 고정될 때까지 기다리십시오. 위 지침을 반복하여 두 번째 FB-DIMM을 설치하십시오. 금색의 DIMM 커넥터는 건드리지 마십시오.

중요사항: 여기에 나온 순서대로 DIMM을 메모리 카드에 추가하십시오.

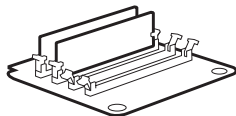
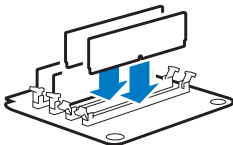
상단 메모리 카드

하단 메모리 카드

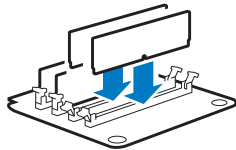
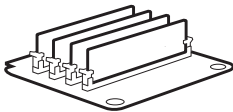
- 1 첫번째 추가 DIMM 쌍

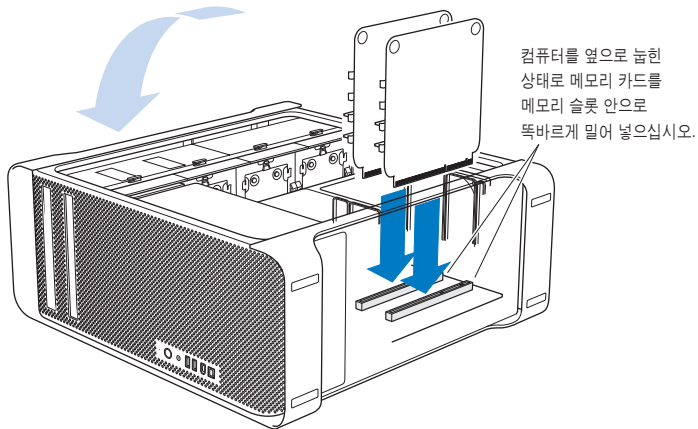


- 2 두번째 추가 DIMM 쌍



- 3 세번째 추가 DIMM 쌍

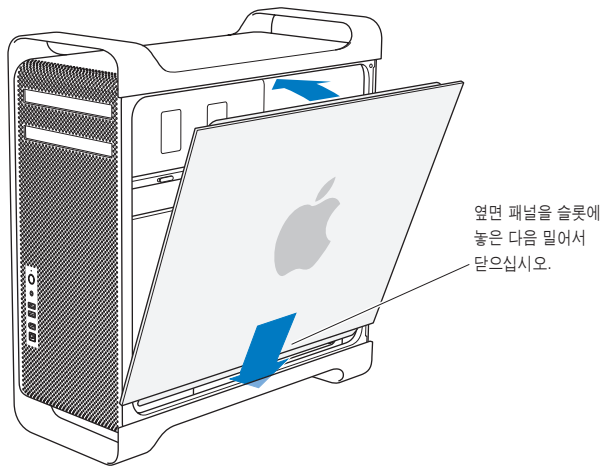




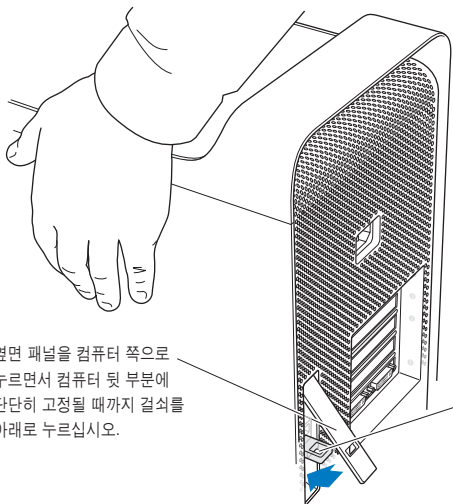
- 5 Mac Pro를 책상이나 작업 표면 위의 부드럽고 깨끗한 천에 눕혀서 Mac Pro나 작업 표면이 긁히지 않도록 하십시오.
- 6 메모리 슬롯에 메모리가 고정될 때까지 메모리 카드를 살짝 밀어서 설치하십시오.

7 Mac Pro를 똑바로 세우고 옆면 패널을 제자리에 설치하십시오.

중요사항: 옆면 패널을 제자리에 설치할 때는 패널을 단단하게 잡은 상태로 걸쇠를 아래로 누르면 제자리에 고정됩니다.



8 걸쇠를 아래로 눌러 옆면 패널을 고정하십시오.



옆면 패널을 컴퓨터 쪽으로
누르면서 컴퓨터 뒷 부분에
단단히 고정될 때까지 걸쇠를
아래로 누르십시오.

옆면 패널을 잠그거나
컴퓨터를 보호하려면 걸쇠를
닫기 전에 잠금 탭을 아래로
당기십시오. 자물쇠나 케이블을
연결할 수 있게 하는 금속 고리가
제공됩니다.

내부 저장 장치 설치하기

Mac Pro는 6개의 내장 드라이브, 즉, 2개의 광학 드라이브 및 4개의 하드 디스크 드라이브를 위한 공간이 있습니다. 대부분의 구성에서, 단일 하드 디스크 드라이브는 첫번째 하드 드라이브 베이로 사용하며, 광학 드라이브는 상단의 광학 드라이브 베이에 위치해 있습니다.

빈 하드 드라이브 베이에 최대 3개의 추가 Serial ATA(SATA) 3Gbit/s 하드 디스크 드라이브를 추가할 수 있습니다. 드라이브는 다음 사양과 동일해야 합니다.

- 유형: SATA 3Gbit/s
- 폭: 3.9인치(102mm)
- 길이: 5.7인치(147mm)
- 높이: 1.0인치

지원되는 장치 및 요구사항에 관한 추가 정보를 보려면, Apple 공인 판매업체나 Apple 지원 웹사이트, www.apple.com/support를 방문하십시오.

중요사항: 광학 드라이브를 설치 또는 교체할 때는 Mac Pro와 함께 제공되는 고유한 Apple 케이블을 사용하십시오.

SATA 3Gbit/s 하드 디스크 드라이브 설치하기

Mac Pro는 하드 드라이브 베이에 최대 4개의 내장 1인치 높이 SATA 3Gbit/s 하드 디스크 드라이브를 수용할 수 있습니다. Mac Pro에 하나의 드라이브가 설치되어 제공된다면, 이것은 첫번째 베이에 있습니다. 두번째, 세번째 및 네번째 하드 드라이브 베이에 드라이브를 설치할 수 있습니다.

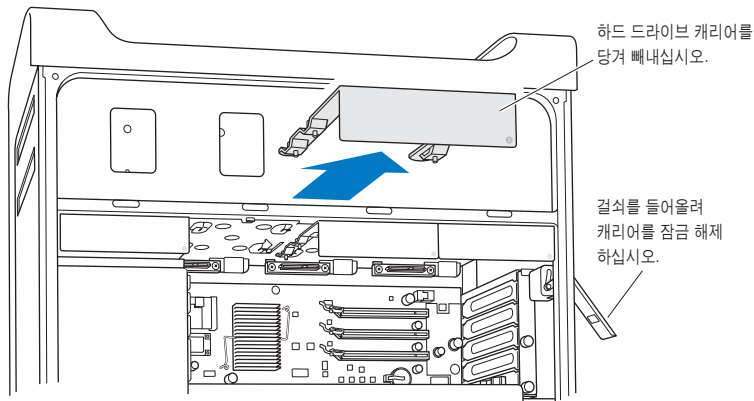
하드 디스크 드라이브를 설치하려면,

1 28페이지부터 시작되는 지침에 따라 Mac Pro를 열고 옆면 패널을 제거하십시오.

2 걸쇠를 들어 올려 하드 드라이브 캐리어를 잠금 해제하십시오.

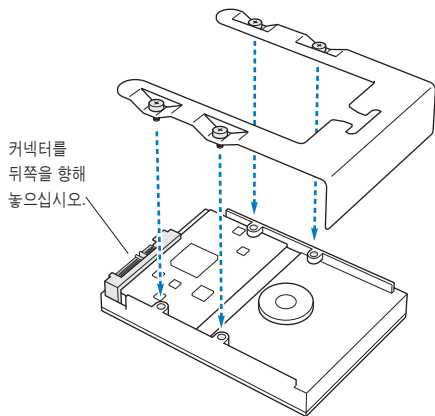
중요사항: 걸쇠가 아래쪽을 향해 있으면 캐리어가 드라이브 베이에 잠겨 있으므로, 제거할 수 없습니다.

3 하드 드라이브 캐리어를 드라이브 베이 바깥으로 당기십시오.

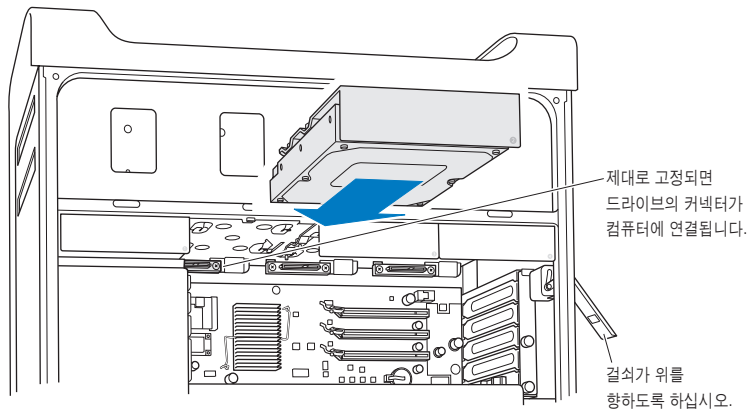


4 캐리어에 있는 4개의 나사를 사용하여 하드 디스크 드라이브를 캐리어에 장착하십시오.

중요사항: 인쇄 회로 기판이 하드 디스크 드라이브의 바닥에 노출되어 있다면, 드라이브의 옆을 잡으십시오. 드라이브의 손상을 막으려면 인쇄 회로 기판을 건드리지 마십시오.



- 5 걸쇠를 들어 올린 다음, 캐리어를 지지대를 따라 드라이브 베이를 향하여 미끄러지듯 넣어서 베이에 고정될 때까지 미십시오.



- 6 옆면 패널을 제자리에 설치하고 걸쇠를 아래로 눌러서 고정시키십시오.

광학 드라이브 교체하기

Mac Pro는 광학 드라이브 베이에 1개 또는 2개의 SuperDrive가 설치되어 제공됩니다. 다음 지침에 따라 광학 드라이브를 교체하십시오.

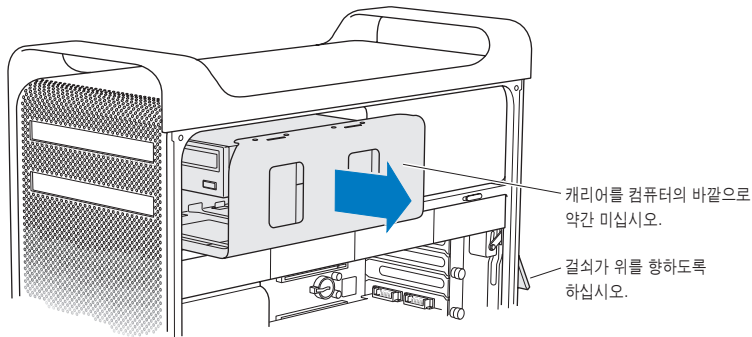
중요사항: 드라이브가 케이블 선택 모드로 설정되었는지 확인하려면 제조업체의 웹 사이트를 참조하거나 제조업체에 연락하십시오. 제조업체가 드라이브를 케이블 선택 모드로 설정하지 않았다면, 설치 전에 드라이브를 케이블 선택 모드로 설정하십시오.

광학 드라이브를 교체하려면,

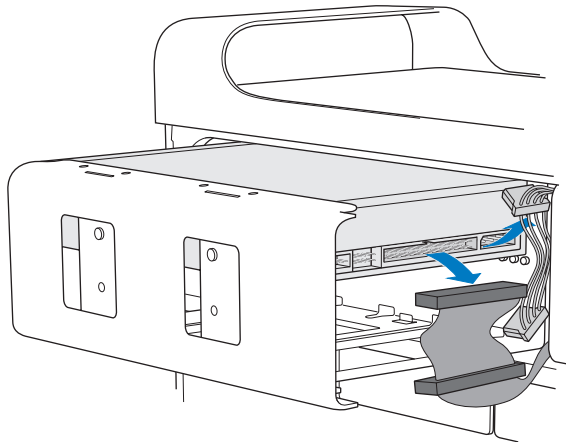
- 1 28페이지부터 시작되는 지침에 따라 Mac Pro를 열고 옆면 패널을 제거하십시오.
- 2 걸쇠를 들어 올려 광학 드라이브 캐리어를 잠금 해제하십시오.

중요사항: 걸쇠가 아래쪽을 향해 있으면 드라이브 및 캐리어가 드라이브 베이에 잠겨 있으므로, 제거할 수 없습니다.

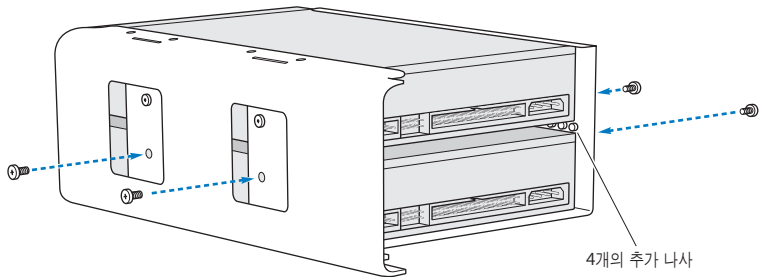
- 3 광학 드라이브 캐리어를 광학 드라이브 베이에서 반 정도를 바깥으로 당기십시오.



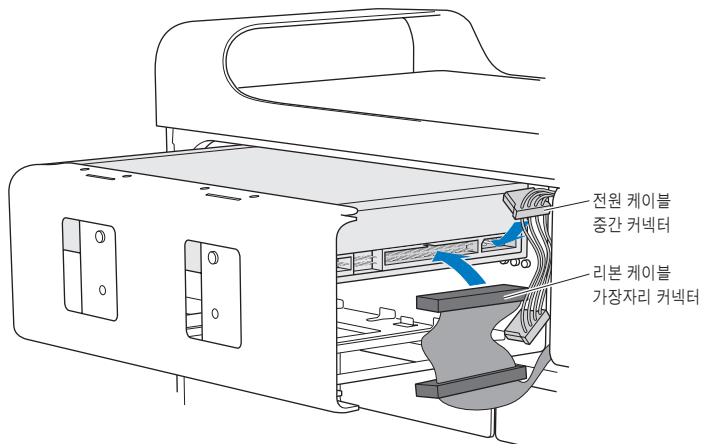
4 광학 드라이브에서 전원 및 리본 케이블을 연결 해제하고 캐리어를 제거하십시오.



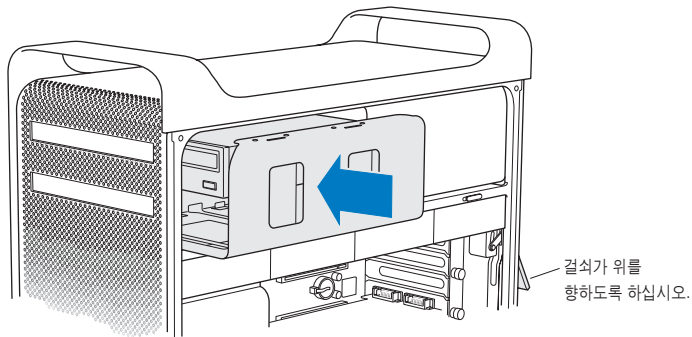
- 5 4개의 고정 나사를 풀어서 캐리어에서 광학 드라이브를 제거하십시오.
- 6 원래의 광학 드라이브에 있는 4개의 나사를 사용하여 새로운 드라이브를 캐리어에 부착하십시오.



- 7 광학 드라이브와 캐리어를 지지대를 따라 미끄러지듯 넣어서 드라이브 베이의 중간쯤에 위치시키십시오.
- 8 전원 및 리본 케이블을 드라이브의 뒷면에 부착하십시오.



- 9 걸쇠를 들어 올린 다음, 광학 드라이브 캐리어를 드라이브 베이로 밀어 넣어서 제자리에 고정시키십시오.



- 10 옆면 패널을 제자리에 설치하고 걸쇠를 아래로 눌러서 고정시키십시오.

PCI Express 카드 추가하기

PCI(Peripheral Component Interconnect) Express 슬롯에 카드를 설치하여 Mac Pro의 기능을 확장할 수 있습니다. Mac Pro에는 1개의 더블 와이드 PCI Express 그래픽 슬롯 및 3개의 PCI Express 확장 슬롯이 있어서 총 4개의 슬롯이 제공됩니다. 이들 슬롯은 PCI Express 그래픽 카드 및 확장 카드를 수용합니다.

PCI Express 카드에 관하여

Mac Pro에는 GPU(Graphics Processor Unit)가 포함되어 있으며 컴퓨터의 모니터 포트를 제공하는 고성능의 PCI Express 그래픽 카드가 들어 있습니다. 이 그래픽 카드는 슬롯 1에 설치됩니다.

추가 PCI Express 그래픽 및 확장 카드를 설치할 수 있습니다. 카드를 설치하기 전에 사양을 확인하여 Mac Pro와 호환되는지 검토하십시오.

Mac Pro에 있는 PCI Express 슬롯의 대역폭을 조절하려면 시동 디스크의 /시스템/라이브러리/Core Services/에 있는 Expansion Slot Utility(확장 슬롯 유틸리티)를 사용하십시오.

중요사항: 4개의 PCI Express 슬롯 모두에 대한 통합 최대 전력 소모량이 300W(와트)를 초과해서는 안 됩니다.

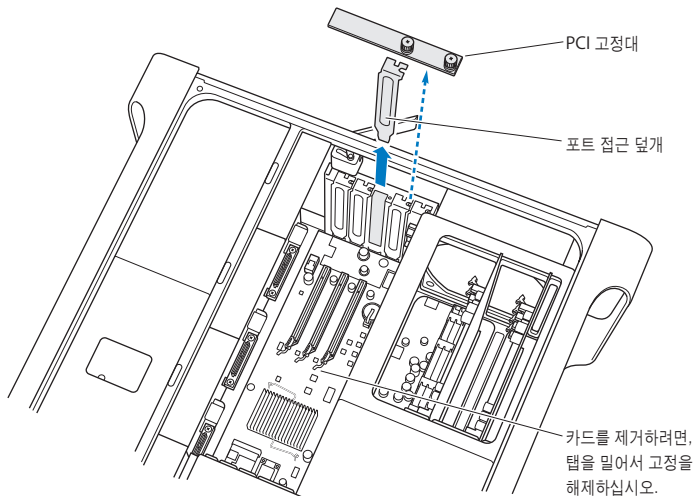
PCI Express 카드를 설치하려면,

- 1 컴퓨터를 열고 옆면 패널(28페이지 참조)을 제거하십시오.



경고: 내부 부품이나 설치하고자 하는 부품을 손상시키지 않으려면 항상 Mac Pro를 끄고 전원 연결 해제하십시오. 연결된 상태로 부품을 설치하지 마십시오. 내부 부품이 매우 뜨거울 수 있으므로 만지기 전에 5~10분간 컴퓨터의 열을 식하십시오.

- 2 Mac Pro를 부드럽고 깨끗한 천 위에 눕혀서 작업 표면이나 시스템이 굽히지 않게 하십시오.
- 3 PCI 받침대에 있는 고정 나사를 풀고 받침대를 제거하십시오.
- 4 카드를 설치하려는 슬롯에서 포트 접근 덮개를 제거하십시오.

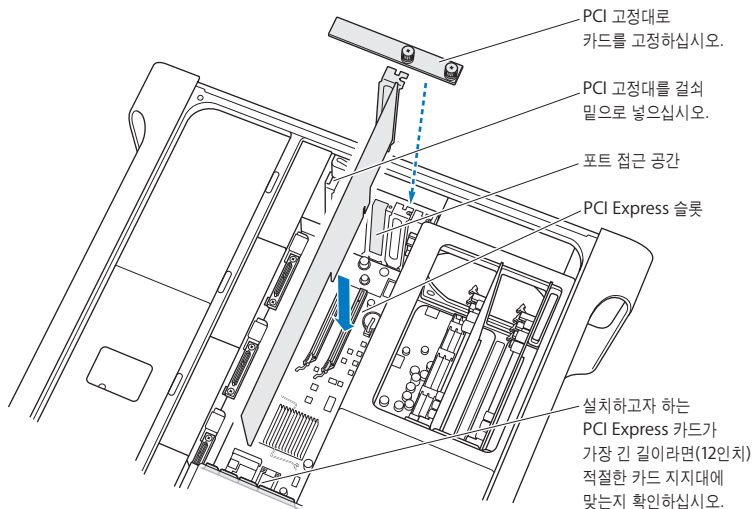


- 5 정전기 방지 가방에서 새로운 카드를 꺼내서 카드의 모서리를 잡으십시오. 금속 커넥터나 카드상의 부품을 건드리지 않도록 조심하십시오.

6 카드의 커넥터를 확장 슬롯에 가지런히 맞추고 카드를 슬롯 안으로 미십시오.

알고 계셨습니까?—최장 길이 PCI 카드 설치하기

하드 디스크 드라이브 및 캐리어를 제거하고 인접 카드들을 제거한다면, PCI 카드를 설치하는 것이 더 쉬울 수도 있습니다. 최장 길이 카드를 가지고 있다면, 이 카드의 끝을 먼저 카드 지지대에 설치한 다음, 카드를 PCI 슬롯에 맞춰서 설치를 완료하십시오.



7 커넥터가 완전히 슬롯에 들어갈 때까지 카드를 부드럽게 누르십시오. 부품의 손상을 막기 위해 카드의 빈 부분만 잡고 누르십시오.

참고: 카드를 좌우로 흔들거나 힘을 가해 다루지 마십시오. 카드가 잘 삽입되지 않는다면 커넥터 및 슬롯이 손상되었거나 이물질이 있는지 확인한 다음, 다시 삽입해보십시오.

8 카드를 가볍게 잡아 당겨 올바르게 연결되었는지 확인할 수 있습니다. 제자리에 굳게 고정되었거나 금색 커넥터가 거의 보이지 않는다면 카드가 올바르게 연결된 것입니다.

9 PCI 받침대를 제자리에 설치하고 나사를 조여서 카드를 고정시키십시오.

경고: 카드를 제거한 다음 교체품을 설치하지 않는다면, 빈 슬롯 위에 포트 접근 덮개를 놓아서 케이스 안에 이물질이 들어오지 못하도록 해야 합니다. 슬롯을 덮어놓지 않으면 내부 부품을 식히는 공기 흐름에 영향을 미치거나 손상을 일으킬 수 있습니다.

10 옆면 패널을 제자리에 설치하고 걸쇠를 아래로 눌러서 고정시키십시오.

내부 백업 배터리 교체하기

Mac Pro는 Mac Pro가 꺼져 있을 때도 날짜와 시간과 같은 설정을 유지하는 CR 2032 리튬 배터리를 사용합니다. Mac Pro가 시동되거나 날짜 및 시간 설정에 변경이 있을 때 일시적인 문제가 발생한다면, 배터리를 교체해야 할 수 있습니다.

중요사항: 여러분 지역의 환경법에 따라 오래된 배터리를 폐기하십시오.

배터리를 교체하려면,

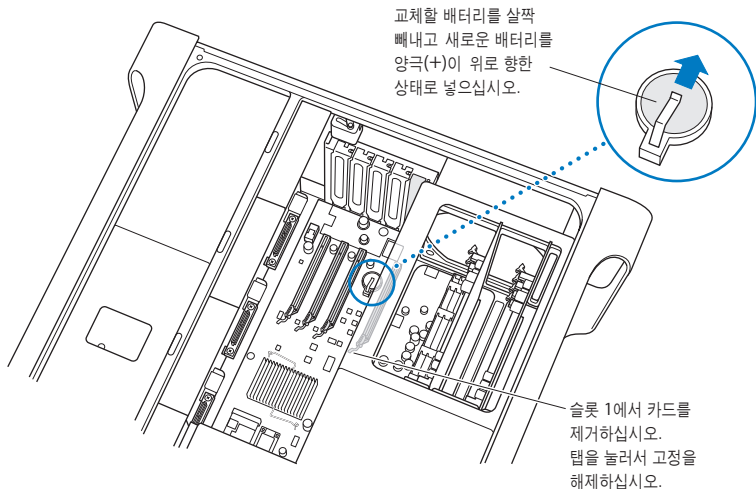
- 1 28페이지의 지침에 따라 Mac Pro를 열고 옆면 패널을 제거하십시오.
- 2 배터리에 대한 접근을 방해하는 PCI Express 카드가 있다면 모두 제거하십시오. 자세한 설명은 47페이지의 “PCI Express 카드 추가하기”를 참조하십시오.

3 배터리함에서 이전 배터리를 제거하십시오.



경고: 배터리를 잘못 설치하면 폭발을 일으킬 수 있습니다. 정품의 배터리 제조사에서 권장하는 유형의 배터리나 동일 유형의 배터리만을 사용하십시오.

4 새로운 배터리를 양극(+)이 위를 향한 상태로 배터리함에 넣으십시오.



5 제거한 PCI Express 카드를 제자리에 놓으십시오(47페이지 참조).

6 옆면 패널을 제자리에 설치하고 걸쇠를 아래로 눌러서 고정시키십시오.

Mac Pro 사용 시 문제가 있다면 다음 몇 가지 방법을 바로 시도해보십시오.

Mac Pro 사용에 문제가 있을 수 있습니다. 이 장에서는 이런 경우 시도할 수 있는 해결 방법을 제시합니다.

Mac Pro의 문제

Mac Pro가 응답하지 않거나 켜지지 않고 디스크를 추출할 수 없거나 상태 표시등이 깜박인다면 이 부분의 단계를 따라해보십시오.

컴퓨터가 반응하지 않거나 포인터가 움직이지 않는 경우, 먼저, 커넥터를 연결 해제했다가 다시 연결하여 마우스와 키보드를 단단히 연결하십시오.

그런 다음, 컴퓨터에서 하고 있던 작업을 취소해 보십시오.

- Command(⌘)와 Q 키를 동시에 눌러 현재 응용 프로그램을 종료하십시오.
- Command(⌘)와 마침표 키를 동시에 누르십시오. 대화 상자가 나타나면, 취소를 클릭하십시오.

- Apple(🍏) > 강제 종료를 선택하고 종료하고자 하는 응용 프로그램을 선택하십시오.
Esc, Option(⇧) 및 Command(⌘)키를 동시에 눌러 강제 종료할 수도 있습니다. Apple(🍏) > 재시동을 선택하여 Mac Pro를 재시동하여 문제가 완전히 해결되도록 하십시오. 또한, 전원(⏻) 단추를 5~6초 동안 눌러 Mac Pro를 끈 다음, 재시동할 수도 있습니다. 전원(⏻) 단추를 다시 눌러 Mac Pro를 시동시키십시오.
- 특정 프로그램을 사용하는 경우에만 문제가 발생한다면, 프로그램의 제공업체에 문의하십시오.
- 문제가 반복적으로 발생한다면, 도움말 > Mac 도움말을 선택하고 “문제”로 검색해 보십시오.

컴퓨터가 켜지지 않거나 시동되지 않습니다.

- 전원 코드가 작동하는 전원 콘센트에 연결되어 있는지 확인하십시오. 전원 코드의 플러그가 컴퓨터의 전원 소켓에 완전히 삽입되어야 하며 단단히 고정되어야 합니다.
- 컴퓨터가 여전히 시동되지 않는다면, PRAM(Parameter Random Access Memory)을 재설정 해보십시오. 컴퓨터를 켜고 즉시 Command(⌘), Option(⇧), P 및 R 키를 누른 상태로 시동음이 2번 들릴 때까지 기다리십시오. 키에서 손을 떼십시오. 다음을 수행하여 하드 디스크를 컴퓨터의 시동 디스크로 설정하십시오.

- 1 Apple(🍏) > 시스템 환경설정을 선택하십시오.
- 2 시동 디스크를 클릭하십시오.
- 3 하드 디스크를 선택하십시오.

PRAM이 기본값으로 재설정되면 시계 설정을 재설정해야 할 수 있습니다.

- PRAM을 재설정한 후에도 컴퓨터가 시동되지 않으면, Option(⇧) 키를 누른 상태로 컴퓨터를 재시동하여 시동 디스크를 선택하십시오.

- 그래도 재시동되지 않는다면, Shift 키를 누른 상태로 컴퓨터를 재시동하십시오.

디스크를 추출할 수 없습니다.

디스크의 파일이 사용 중일 수 있습니다. 열려 있는 응용 프로그램들을 종료하고 다시 시도하십시오.

그래도 동작하지 않으면, Apple(🍏) > 재시동을 선택하고 마우스 단추나 키보드에 있는 미디어 추출(⏏) 키를 누르고 계십시오.

그래도 작동하지 않는다면,

- 1 컴퓨터를 시스템 종료하십시오.
- 2 드라이브 트레이의 앞을 덮고 있는 앞면 패널을 살짝 누르십시오.
- 3 굳은 종이 클립의 끝을 드라이브 트레이 밑에 있는 작은 구멍에 조심해서 넣으십시오.
- 4 트레이가 열릴 때까지 힘있게 미십시오.
- 5 트레이를 잡아 당겨서 디스크를 제거한 후 트레이를 눌러 닫으십시오.

상태 표시등이 깜박거리고 컴퓨터가 시동되지 않습니다.

- 최근에 메모리, PCI 확장 카드 또는 기타 내부 부품을 설치했다면 올바르게 설치되어 있고 컴퓨터와 호환되는지 확인하십시오. 부품을 제거한 후, 시동하여 컴퓨터가 동작하는지 확인하십시오.
- 상태 표시등이 여전히 깜박인다면, 다음과 같이 깜박임 횟수로 어떤 문제인지 알 수 있습니다.
 - 한 번 짧게 깜박인 후에 불빛이 오랫동안 꺼져 있는 경우: 유효한 메모리 없음.
 - 세 번 짧게 깜박인 후에 불빛이 오랫동안 꺼져 있는 경우: 메모리 장애.

소프트웨어 문제

응용 프로그램이 “정지”되거나 응답하지 않는다면, Mac OS X은 컴퓨터를 재시동하지 않고도 응용 프로그램을 종료할 수 있는 방법을 제공합니다. 정지된 응용 프로그램을 종료시키면 다른 열려 있는 응용 프로그램에서 작업을 저장할 수 있게 됩니다.

응용 프로그램을 강제 종료하려면,

- 1 Command(⌘)-Option(⌥)-Esc를 누르거나 메뉴 막대에서 Apple(🍏) > 강제 종료를 선택하십시오.
- 2 응용 프로그램 강제 종료 대화상자에서 종료하려는 응용 프로그램의 이름을 선택하십시오.
- 3 강제 종료를 클릭하십시오.

해당 응용 프로그램은 종료되며, 다른 응용 프로그램은 그대로 실행 상태가 됩니다.

응용 프로그램에 문제가 있습니다.

- 소프트웨어 업데이트를 사용하여 최신 드라이버, 버그 수정 및 기타 업데이트를 설치했는지 확인하십시오.
- Apple이 아닌 다른 제조업체에서 구입한 소프트웨어에 문제가 있다면, 해당 제조업체에 문의하십시오.

Mac OS X과 동작하거나 컴퓨터를 사용하는데 문제가 있습니다.

- 지침 및 문제 해결 정보를 보려면 Mac 도움말(도움말 메뉴)을 참조하십시오.
- 최신 문제 해결 정보 및 소프트웨어 업데이트에 관한 정보를 보려면, Apple 지원 웹 사이트, www.apple.com/support를 방문하십시오.

소프트웨어 최신으로 유지하기

인터넷에 연결하여 Apple로부터 최신 무료 소프트웨어 버전, 드라이버 및 기타 향상된 기능을 자동으로 다운로드하고 설치할 수 있습니다.

인터넷에 연결되어 있다면, 소프트웨어 업데이트에서 Apple의 인터넷 서버를 확인하여 컴퓨터에 필요한 업데이트가 있는지 확인합니다. Mac에서 주기적으로 Apple 서버를 확인하여 업데이트된 소프트웨어를 다운로드 및 설치하도록 설정할 수 있습니다.

업데이트된 소프트웨어를 확인하려면,

- 1 시스템 환경설정을 여십시오.
- 2 소프트웨어 업데이트 아이콘을 클릭하고 화면 상의 지침을 따르십시오.
 - 더 자세한 정보를 보려면, Mac 도움말에서 “소프트웨어 업데이트”로 검색하십시오.
 - Mac OS X에 관한 최신 정보를 보려면 Mac OS X 웹 사이트, www.apple.com/macosx를 방문하십시오.

AirPort 무선 통신 문제

AirPort 무선 통신 사용에 문제가 있는 경우,

- 베이스 스테이션과 함께 제공되는 설명서의 지침에 따라 소프트웨어를 올바르게 구성했는지 확인하십시오.
- 연결하려는 네트워크나 컴퓨터가 실행 중인지 무선 액세스 포인트가 있는지 확인하십시오.
- 다른 컴퓨터 또는 네트워크의 액세스 포인트의 안테나 범위 내에 있는지 확인하십시오. 근처에 있는 전자 장비 또는 금속 장비가 무선 통신을 방해하고 범위를 축소할 수 있습니다. 컴퓨터의 위치를 옮기거나 돌리면, 수신률이 좋아질 수 있습니다.

- AirPort 신호 레벨을 확인하십시오. 메뉴 막대의 AirPort 상태 아이콘에 최대 4개의 막대가 나타납니다.
- 더 자세한 정보를 보려면, 무선 장비와 함께 제공되는 설명서를 참조하거나 Mac 도움말에서 "AirPort"로 검색하십시오.

모니터 문제

경고: Apple 모니터에 문제가 있지만 이 설명서에 해결 방법이 없다면, Apple 공인 서비스 제공업체나 Apple에 도움을 요청하십시오. 모니터를 사용자가 직접 수리할 경우, 모니터를 손상시킬 위험이 있으며, 이러한 손상은 모니터에 대한 제한 보증의 적용 범위를 벗어납니다. 기타 모든 보증 질문에 관한 추가 정보를 보려면, Apple 공인 판매업체나 Apple 공인 서비스 제공업체에 문의하십시오.

화면에 어떤 이미지도 나타나지 않습니다.

- 모니터와 컴퓨터가 켜져 있는지 확인하십시오.
- 케이블이 정확하게 컴퓨터와 모니터에 연결되어 있는지 확인하십시오.
- 그래픽 카드에 내부 전원 케이블이 있다면, 카드 및 로직 보드에 연결되어 있는지 확인하십시오.
- 컴퓨터가 잠자기 상태가 아닌지 확인하십시오. 컴퓨터를 깨우려면 전원 단추나 아무 키를 누르십시오.
- 모니터의 밝기와 대비가 올바르게 설정되어 있는지 확인하십시오. 일부 모니터에는 앞면의 가장자리에 밝기 및 대비 조절기가 있습니다.

- Command(⌘), Option(⌥), P 및 R 키를 시동음이 두 번 들릴 때까지 누른 상태로 컴퓨터를 재시동하여 PRAM을 재설정하십시오. 그런 다음, 컴퓨터와 함께 제공되는 소프트웨어 설치 디스크를 사용하십시오.

화면 이미지가 어둡게 또는 깜박이며 나타납니다.

- 화면의 밝기와 대비 설정값을 조절하십시오. 일부 모니터에는 앞면의 가장자리에 밝기 및 대비 조절기가 있습니다. 또는, 시스템 환경설정의 모니터 패널을 사용하여 밝기 또는 대비를 조절할 수도 있습니다.
- Apple(🍏) > 시스템 환경설정을 선택하여 모니터를 보정하십시오. 모니터를 클릭하고, 색상을 선택한 다음, 보정을 클릭하십시오. 색상 및 모니터에 관한 자세한 정보는, Mac 도움말을 참조하십시오.
- 깜박이는 현상은 근처에 있는 전원 케이블, 형광등 불빛이나 라디오, 전자렌지나 다른 컴퓨터와 같은 전기 장비로부터의 전파 방해때문에 발생할 수 있습니다. 근처의 전기 장비 위치를 변경하거나 컴퓨터와 모니터를 다른 곳으로 옮겨 보십시오.

화면에 색상이 나타나지 않거나 올바른 색상으로 나타나지 않습니다.

- 모니터가 컴퓨터에 정확하게 연결되어 있는지 확인하십시오.
- 위의 설명에 따라 모니터를 보정하십시오.
- 시스템 환경설정의 모니터 패널을 열고 모니터가 모니터 색상으로 설정되어 있는지 확인하십시오. 색상 및 모니터에 관한 자세한 정보는, Mac 도움말을 참조하십시오.

화면 해상도를 변경한 후에 데스크탑 아이콘이 이동합니다.

화면 해상도를 변경하는 것은 화면 상에 정보를 표시하는 데 영향을 줍니다. 화면 해상도를 변경하면 운영 체제가 아이콘을 재배치할 수도 있습니다.

화면이 정지되었습니다.

- 정지된 응용 프로그램을 강제 종료하십시오. Apple(🍏) > 강제 종료를 선택하고 해당 응용 프로그램을 선택하십시오.
- 그래도 동작하지 않는다면, 전원 단추(⏻)를 5~6초 동안 눌러 Mac Pro를 시스템 종료하여 컴퓨터를 강제로 재시동하십시오. 전원 단추(⏻)를 다시 눌러 Mac Pro를 시동시키십시오.

모니터 앞면의 표시등이 깜박입니다.

일부 Apple 평면 모니터에서는 오류가 감지되면 전원 표시등이 일련의 짧은 불빛을 깜박입니다.

- 3번 짧게 깜박임이 반복된다면, 모니터는 맞지 않는 비디오 형식의 입력을 감지한 것입니다. 모니터가 그래픽 카드와 호환되는지, 설치 소프트웨어가 함께 제공되었다면 올바른 모니터 소프트웨어를 설치했는지를 확인하십시오.
- 2번의 짧은 깜박임과 1번의 긴 깜박임이 반복된다면, 모니터는 배경 조명등에 문제가 있음을 감지한 것입니다. Apple 공인 판매업체나 Apple 공인 서비스 제공업체에 연락하십시오.

인터넷 연결 문제

인터넷 연결에 문제가 있다면, 네트워크 진단을 시작으로 이 부분에 있는 단계들을 시도해보십시오.

네트워크 진단을 사용하려면,

- 1 Apple(🍏) > 시스템 환경설정을 선택하십시오.
- 2 네트워크를 클릭하고 "도와주세요"를 클릭하십시오.

3 진단을 클릭하여 네트워크 진단을 여십시오.

4 화면 상의 지침을 따르십시오.

네트워크 진단에서 문제를 해결할 수 없다면 연결하고자 하는 인터넷 서비스 제공업체, ISP에 연결하기 위해 사용하는 외부 장비 또는 접속하려는 서버에 문제가 있는 것일 수 있습니다. 또한, 다음 부분의 단계들을 시도할 수도 있습니다.

케이블 모뎀, DSL 및 LAN 인터넷 연결

모뎀 전원 코드, 모뎀에서 컴퓨터로 연결하는 케이블, 모뎀에서 벽의 잭에 연결하는 케이블을 포함하여 모든 모뎀 케이블이 확실하게 연결되어 있는지 확인하십시오. 이더넷 허브와 라우터의 케이블과 전원 공급을 점검하십시오.

모뎀을 켜거나 꺼서 모뎀 하드웨어를 재설정하기

DSL 또는 케이블 모뎀을 끈 다음 몇 분 후에 다시 켜십시오. 일부 ISP는 모뎀의 전원 코드를 연결 해제할 것을 권장합니다. 모뎀에 재설정 단추가 있다면 전원을 끄고 커기 전이나 후에 누르십시오.

PPPoE 연결

PPPoE를 사용하여 인터넷 서비스 제공업체에 연결할 수 없다면, 네트워크 환경설정에 올바른 정보를 입력했는지 확인하십시오.

시스템 환경설정을 점검하려면,

- 1 Apple(🍏) > 시스템 환경설정을 선택하십시오.
- 2 네트워크를 클릭하십시오.
- 3 보기 팝업 메뉴에서 네트워크 포트 구성을 선택하십시오.
- 4 내장 이더넷을 선택하고 포트 구성 목록의 맨 위로 드래그하십시오.
- 5 보기 팝업 메뉴에서 내장 이더넷을 선택하십시오.

- 6 PPPoE를 클릭하십시오.
- 7 "PPPoE를 사용하여 연결"을 선택하십시오.
- 8 계정 이름 필드에 ISP에서 제공한 정보를 올바르게 입력했는지 확인하십시오.
- 9 암호를 저장하려면 암호를 다시 올바르게 입력하십시오.
- 10 TCP/IP를 클릭하십시오. 이 패널에 ISP로부터 올바른 정보를 입력했는지 확인하십시오.
- 11 지금 적용을 클릭하십시오.

네트워크 연결

이더넷 케이블이 컴퓨터 및 네트워크에 연결되어 있는지 확인하십시오. 이더넷 허브와 라우터의 케이블과 전원 공급을 점검하십시오.

인터넷 연결을 공유하려는 컴퓨터가 2대 이상이라면, 네트워크를 적절히 설정해야 합니다. ISP에서 하나의 IP 주소만 제공하는지 또는 각 컴퓨터에 하나씩 여러 IP 주소를 제공하는지 알아야 합니다.

IP 주소를 하나만 사용한다면 NAT(네트워크 주소 변환)나 "IP 마스크레이딩(masquerading)"이라고 알려진 연결 공유 기능이 있는 라우터가 있어야 합니다. 설정 정보는 라우터와 함께 제공되는 설명서를 참조하십시오. 네트워크를 설정한 사람과 함께 이를 확인하도록 하십시오. 여러 대의 컴퓨터 중에서 AirPort 베이스 스테이션을 사용하여 하나의 IP 주소를 공유할 수도 있습니다. AirPort 베이스 스테이션 사용에 관한 정보를 보려면, Mac 도움말을 확인하거나 Apple AirPort 웹 사이트, www.apple.com/support/airport를 방문하십시오.

이들 단계를 따라 문제를 해결할 수 없다면, 여러분의 ISP나 네트워크 관리자에게 문의하십시오.

Apple Hardware Test 사용하기

Apple Hardware Test를 사용하여 컴퓨터의 하드웨어에 문제가 있는지 확인할 수 있습니다.

Apple Hardware Test를 사용하려면,

- 1 키보드와 마우스를 제외한 컴퓨터의 모든 외부 장비를 연결 해제하십시오. 이더넷 케이블이 연결되어 있다면, 연결 해제하십시오.
- 2 컴퓨터와 함께 제공된 Mac OS X Install Disc 1(Mac OS X 설치 디스크 1)을 삽입하십시오.
- 3 그런 다음, 컴퓨터를 재시동하고 시동 시 D 키를 누른 상태로 계속하십시오.
그러면, 사용 가능한 시동 볼륨 목록이 나타납니다.
- 4 Apple Hardware Test를 클릭한 후, 오른쪽 화살표를 클릭하십시오.
- 5 Apple Hardware Test 메인 화면이 약 45초 후에 나타나면 화면 상의 지침을 따르십시오.
- 6 Apple Hardware Test에서 문제를 발견하면 오류 코드가 나타납니다. 지원 옵션을 선택하기 전에 오류 코드를 적어두십시오.

Apple Hardware Test가 하드웨어 장애를 발견하지 못한다면, 문제가 소프트웨어 관련일 수 있습니다.

Apple Hardware Test에 관한 자세한 정보는 Mac OS X Install Disc 1에 있는 Apple Hardware Test 읽어보기 파일을 참조하십시오.

컴퓨터와 함께 제공되는 소프트웨어 다시 설치하기

컴퓨터와 함께 제공되는 소프트웨어 설치 디스크를 사용하여 컴퓨터와 함께 제공되는 Mac OS X 및 응용 프로그램들을 다시 설치하십시오.

중요사항: Apple은 소프트웨어를 복원하기 전에 하드 디스크의 데이터를 백업할 것을 강력하게 권장합니다. Apple은 임의의 데이터 유실에 책임지지 않습니다.

Mac OS X 설치하기

Mac OS X을 설치하려면,

- 1 가능하다면, 중요한 파일을 백업하십시오.
- 2 컴퓨터와 함께 제공된 Mac OS X Install Disc 1을 삽입하십시오.
- 3 "Install Mac OS X and Bundled Software(Mac OS X 및 번들 소프트웨어 설치)"를 이중 클릭하십시오.
- 4 화면 상의 지침을 따르십시오.
- 5 설치하려는 대상 디스크를 선택한 후, 화면 상의 지침을 계속 따르십시오.
컴퓨터가 재시동된 후, 다음 Mac OS X 디스크를 삽입해야 할 수 있습니다.

중요사항: "디스크를 지운 후에 설치" 옵션을 사용하면 대상 디스크가 지워지기 때문에, Mac OS X 및 기타 응용 프로그램을 설치하기 전에 중요한 파일을 백업하십시오.

응용 프로그램 설치하기

컴퓨터와 함께 제공된 응용 프로그램만 설치하려면, 다음 단계를 따르십시오. 컴퓨터에 이미 Mac OS X이 설치되어 있어야 합니다.

응용 프로그램들을 설치하려면,

- 1 가능하다면, 중요한 파일을 백업하십시오.
- 2 컴퓨터와 함께 제공된 Mac OS X Install Disc 1을 삽입하십시오.

- 3 “Bundled Software(번들 소프트웨어)”를 이중 클릭하십시오.
- 4 화면 상의 지침을 따르십시오.
- 5 설치하려는 대상 디스크를 선택한 후, 화면 상의 지침을 계속 따르십시오.

참고: iCal, iChat, iSync, iTunes 및 Safari는 Mac OS X의 일부입니다. 이들 응용 프로그램을 설치하려면, 위에 있는 “Mac OS X 설치하기” 지침을 따르십시오.

이더넷 성능 최대화하기

연결된 이더넷 포트가 자동 설정으로 되어 있으면 컴퓨터가 최고의 성능을 발휘합니다. 네트워크 관리자에게 이 설정을 확인하십시오.

중요사항: 네트워크상에 연결 문제가 있다면, 가능한 경우 네트워크 스위치가 자동 설정으로 되어 있는지 확인하십시오. 스위치의 포트가 자동 설정 상태가 아니라면, 컴퓨터에서 적절한 속도를 감지하지만 반이중 모드가 기본 상태가 됩니다. 반대쪽 링크의 스위치 포트가 전-이중 모드로 구성되어 있지 않다면, 많은 수의 늦은 이벤트가 이 링크에서 발생할 수 있습니다. 스위치를 자동 설정으로 할 수 없다면, 스위치의 포트를 반이중으로 설정하십시오. 추가 정보는 이더넷 스위치와 함께 제공된 설명서를 참조하십시오.

참고: 컴퓨터를 구성 가능한 이더넷 스위치에 직접 연결한다면, 네트워크 관리자에게 해당 포트에 대한 스페닝 트리 프로토콜을 비활성시키도록 요청하십시오. 그렇지 않다면, 컴퓨터는 동일 네트워크 상의 다른 컴퓨터의 AppleTalk 주소가 중복되어 두 네트워크 연결이 불안정하게 될 것입니다.

더 배우기, 서비스 및 지원

Mac Pro에 서비스가 필요하다면, 시스템을 Apple 공인 서비스 제공업체에 가지고 가거나 Apple에 서비스를 요청하십시오. Mac Pro에 관한 추가 정보는 온라인 자료, 화면 도움말, 시스템 정보 보기 또는 Apple Hardware Test에서 찾을 수 있습니다.

Mac Pro와 함께 AirPort 또는 Bluetooth 무선 기술을 주문하지 않았다면, Apple 공인 서비스 제공업체 또는 Apple Store에 연락하십시오.

온라인 자료

온라인에서 서비스 및 지원 정보를 보려면, www.apple.com/support를 방문하십시오. 팝업 메뉴에서 여러분의 국가를 선택하십시오. AppleCare Knowledge Base를 검색하고 소프트웨어 업데이트를 확인하거나, Apple의 토론 게시판에서 도움을 얻을 수도 있습니다.

화면 도움말

Mac 도움말에서 여러 가지 지침 및 문제 해결 정보뿐만 아니라, 여러분이 가진 질문에 대한 답변을 찾을 수 있습니다. 도움말 > Mac 도움말을 선택하십시오.

시스템 정보 보기

컴퓨터에 대한 정보를 얻으려면, 시스템 정보 보기를 사용하십시오. 시스템 정보 보기는 설치된 하드웨어 및 소프트웨어 정보, 일련 번호 및 운영 체제 버전 및 설치된 메모리 용량 등을 보여줍니다. 시스템 정보 보기를 열려면, 메뉴 막대에서 Apple(🍏) > 이 매킨토시에 관하여를 선택한 후, 자세한 정보를 클릭하십시오.

Apple Hardware Test

Apple Hardware Test를 사용하여 Mac Pro의 하드웨어 문제를 진단할 수 있습니다. 자세한 정보는 63페이지의 “Apple Hardware Test 사용하기”를 참조하십시오.

AppleCare 서비스 및 지원 정보

Mac Pro는 90일간의 전화 지원 및 1년간의 Apple 공인 수리 센터에서의 서비스가 제공됩니다. AppleCare Protection Plan을 구입하면 서비스 범위를 확장할 수 있습니다. 추가 정보를 보려면, 아래에 나열된 국가별 웹 사이트 주소를 방문하십시오.

추가 지원이 필요하다면, AppleCare 전화 지원을 통해 응용 프로그램의 설치 및 열기 및 기본적인 문제 해결에 관한 도움을 받을 수 있습니다. 여러분과 가장 가까운 지원 센터에 연락하십시오(처음 90일 간 무료). 전화할 때는 Mac Pro의 구입일과 일련 번호를 알아야 합니다.

참고: 90일간의 무상 전화 지원 서비스는 구입일부터 시작됩니다. 전화 요금이 부과될 수 있습니다.

국가	전화	웹 사이트
대만	(886) 0800-095-988	www.apple.com.tw/support
대한민국	(82) 1544-2662	www.apple.co.kr/support
말레이시아	(60) 1-800 803-638	www.asia.apple.com/support
싱가포르	(65) 6835-1812	www.asia.apple.com/support
인도	(91) 1600 4250 744	www.asia.apple.com/support
인도네시아	(62) 0018 03061 2009	www.asia.apple.com/support
중국(중국 내) (중국 외)	800 810 2323 (86) 21-51343045	www.apple.com.cn/support
태국	(66) 02 681-2081	www.asia.apple.com/support
필리핀	1800-7666-7666	www.asia.apple.com/support
홍콩	(852) 2112-0099	appleclub.com.hk/applecare

전체 목록을 보려면, www.apple.com/contact/phone_contacts.html을 방문하십시오. 전화 번호는 변경될 수 있으며, 지역 및 국내 전화 요금이 적용될 수 있습니다.

일련 번호 찾기

시스템 정보 보기에서 Mac Pro의 일련 번호를 볼 수 있습니다. 응용 프로그램 폴더의 유틸리티 폴더에 있는 시스템 정보 보기를 열고 시스템 정보 보기 탭을 클릭하십시오.

일련 번호는 Mac Pro의 뒷면에서 비디오 포트 가까이에 위치한 구성 레이블에 있습니다.

프로세서와 메모리 사양

프로세서

- 듀얼 코어 또는 쿼드 코어 Intel Xeon 프로세서 2개
- 듀얼 코어 프로세서당 4MB의 온칩 L2 캐시
- 쿼드 코어 프로세서당 8MB의 온칩 L2 캐시
- 1333MHz 듀얼 독립 프론트사이드 버스

RAM(Random-Access Memory: 임의 접근 메모리)

- FB-DIMM(Fully buffered Dual Inline Memory Module)
- PC2-5300, 667MHz FB-DIMM
- DIMM은 동일한 크기 및 동일한 사양으로 쌍으로 설치되어야 합니다(DIMM당 동일한 수의 장비).
- 8개의 DIMM 슬롯 사용 가능(메모리 카드당 4개의 슬롯)
- ECC(Error-correcting code)
- 72비트 와이드 240핀 모듈
- DIMM당 최대 36개의 메모리 장비
- Apple 공인 방열판 포함(최상의 방음 효과를 위해)
- JEDEC 사양 준수(32페이지 참조)
- 최대 31mm 높이

- 패리티 없음

응용 프로그램 폴더 안의 유틸리티 폴더 내에 위치한 시스템 정보 보기는 메모리 용량을 포함한 컴퓨터의 정보를 제공합니다.

그래픽 카드

2개의 DVI(Digital Visual Interface)커넥터가 있는 PCI Express 그래픽 카드.

비디오 모니터 모드

자신의 모니터에 대한 기술 사양을 보려면,

- *Apple 모니터*: www.apple.com/displays를 방문하십시오.
- *Apple 이외의 모니터*: www.apple.com/guide를 방문하십시오.

SuperDrive(DVD+R DL/DVD±RW/CD-RW) 사양

- *지원 디스크 직경*: 12cm 및 8cm

데이터 포맷

- CD-ROM
- CD-Audio
- CD-R
- CD-RW
- CD-I
- CD-I Bridge
- CD Extended
- CD Mixed Mode
- Photo CD

- Video CD
- Enhanced CD
- DVD-Video
- DVD±R
- DVD±RW
- DVD+R DL

USB 사양

- USB(Universal Serial Bus) 2.0 및 1.1 지원
- 7개의 외장 USB 유형 A 포트
 - 앞면에 USB 2.0 포트 2개
 - 뒷면에 USB 2.0 포트 3개
 - Apple Keyboard 상의 USB 1.1 포트 2개
- 뒷면의 각 포트는 480Mbit/s(초당 메가비트) USB 채널
- 500mA(밀리암페어)가 제공되어 뒷면에 총 1.5A 및 앞면에 1.0A 지원

FireWire 사양

- FireWire 400 및 FireWire 800 지원
- 4개의 외장 FireWire 포트: 앞면과 뒷면에 각 1개의 FireWire 400 포트 및 1개의 FireWire 800 포트
- 데이터 전송률:
 - FireWire 400: 100, 200 및 400Mbit/s
 - FireWire 800: 100, 200, 400 및 800Mbit/s

전원

- 출력 전압: 대략 12V
- 출력 전력: 4개의 포트 모두에 최대 28W 또는 1개의 포트에 최대 7W

이더넷 사양

- IEEE 802.3 호환
- 최대 케이블 길이: 100m(미터)
- 프로토콜: Open Transport, AppleShare, AppleTalk, Macintosh 용 NetWare, TCP/IP
- 커넥터: 10Base-T, 100Base-TX 및 1000Base-T용 RJ-45
- 미디어, 10Base-T: 최대 100m로 두 쌍에 카테고리(CAT) 3 이상의 UTP
- 미디어, 100Base-TX: 최대 100m로 두 쌍에 CAT 5e UTP
- 미디어, 1000Base-T: 최대 100m로 네 쌍에 CAT 5e UTP
- 채널 속도: 10Base-T, 100Base-TX, and 1000Base-T의 IEEE 자동 설정

Bluetooth 2.0+EDR 사양(옵션)

- 무선 데이터 전송률: 최대 3Mbit/s
- 사용 범위: 최대 10미터 또는 33피트(데이터 전송률은 환경 여건에 따라 달라질 수 있습니다.)
- 주파수 영역: 2.4GHz(기가헤르츠)

AirPort Extreme 사양(옵션)

- 주파수 영역: 2.4 및 5GHz(기가헤르츠)
- 라디오 출력 전원: 20dBm(공칭)

호환

- 802.11a, b, g 및 초안 n

광학 디지털 오디오 사양

- 데이터 포맷: S/PDIF(Sony/Phillips Digital Interface) 프로토콜 (IEC60958-3)
- 커넥터 유형: 옵션인 TOSLINK(IEC60874-17)
- 샘플당 비트: 16비트 또는 24비트

광학 디지털 오디오 출력

아래에 달리 지정되지 않는 한, 1kHz, 0dBFS 24비트 사인파, 44.1kHz의 출력 샘플률로 재생되는 일반 환경에 기반합니다.

- 출력 샘플률: 44.1kHz, 48kHz 또는 96kHz
- 신호 대 잡음 비율(SNR): 130dB 이상
- 총 고조파 왜곡 + 잡음: -130dB(0.00001 퍼센트) 이하

광학 디지털 오디오 입력

아래에 달리 지정되지 않는 한, 1kHz, 0dBFS 24비트 사인파로 재생되는 일반 상황에 기반합니다.

- 입력 샘플률: 44.1kHz, 48kHz 또는 96kHz
- 신호 대 잡음 비율(SNR): 130dB 이상
- 총 고조파 왜곡 + 잡음: -130dB(0.00001 퍼센트) 이하

아날로그 오디오 사양

- 샘플률: 44.1kHz, 48kHz 또는 96kHz
- 잭 유형: 1/8" mini
- 샘플당 비트: 16비트 또는 24비트
- 주파수 응답: 20Hz에서 20kHz, +0.5dB/-3dB

헤드폰 잭을 사용한 아날로그 오디오 출력(일반 값)

아래에 달리 지정되지 않는 한, 1kHz, -3dBFS 24비트 사인파, 44.1kHz의 출력 샘플률로 재생되는 일반 환경에 기반합니다.

- 출력 전압: 1.4볼트(root mean square) (V_{rms}) (+5.1 dB μ)
- 출력 임피던스: 24ohms(옴)
- 출력 전력: 90mW(밀리와트)
- 신호 대 잡음 비율(SNR): 90dB(데시벨) 이상
- 총 고조파 왜곡 + 잡음: -75dB(.01 퍼센트) 이하
- 채널 분리: 50dB(데시벨) 이상

아날로그 오디오 라인 입력(일반 값)

아래에 달리 지정되지 않는 한, 1kHz, -3dBFS 24비트 사인파, 44.1kHz의 출력 샘플률로 재생되는 일반 환경에 기반합니다.

- 최대 입력 전압: 2 V_{rms} (+8.2 dB μ)
- 입력 임피던스: 20kilohms(킬로옴) 이상
- 신호 대 잡음 비율(SNR): 90dB(데시벨) 이상
- 총 고조파 왜곡 + 잡음: -85dB(.006 퍼센트) 이하
- 채널 분리: 80dB(데시벨) 이상

아날로그 오디오 라인 출력(일반 값)

아래에 달리 지정되지 않는 한, 1kHz, -3dBFS 24비트 사인파, 100킬로옴으로의 44.1kHz의 출력 샘플률로 재생되는 일반 환경에 기반합니다.

- 출력 전압: $1.6 V_{rms} (+6.3dB\mu)$
- 출력 임피던스: 24ohms(옴)
- 신호 대 잡음 비율(SNR): 90dB(데시벨) 이상
- 총 고조파 왜곡 + 잡음: -85dB(.01퍼센트) 이하
- 채널 분리: 90dB(데시벨) 이상

전원 공급

AC 라인 입력

- 전압 범위: 100~240V AC(교류)
- 전류: 최대 12A(저전압 범위) 또는 6A(고전압 범위)
- 주파수: 50~60Hz

확장 카드 및 주변 기기용 전력 요구사항

확장 카드

4개의 PCI Express 슬롯 모두에 대한 통합 최대 전력 소모량이 300W(와트)를 초과해서는 안 됩니다.

USB 장비

컴퓨터에 내장된 각각의 USB 포트는 500mA(밀리암페어)로 할당되어 있습니다.

FireWire 장비

컴퓨터는 FireWire 포트에 최대 28W를 제공할 수 있습니다.

시스템 시계 및 배터리

컴퓨터는 긴 배터리 수명을 가진 CMOS 사용자화 전기 회로를 가지고 있습니다.

배터리

3볼트, CR 2032 리튬 코인 셀 교체 배터리를 사용하십시오(50페이지의 "내부 백업 배터리 교체하기" 참조).

규격 및 동작 환경

규격

- 무게: 19.2kg(42.4lbs.)

무게는 제품구성에 따라 달라집니다. 위의 무게는 기본 구성을 기준으로 하며, 추가 장비가 옵션으로 설치되면 더 무거워 질 수 있습니다.

- 높이: 511mm(20.12인치)
- 폭: 206mm(8.11인치)
- 길이: 475mm(18.70인치)

동작 환경

- 동작 온도: 10°~35°C(50°~95°F)
- 저장 장치 습도: -40°~47°C(-40°~116°F)
- 상대 습도: 5%~95%(비농축)
- 고도: 0~3048m(0~10,000피트)

이 부록은 안전 절차, 관리 순서와 컴퓨터나 모니터 사용에 관한 인체 공학적 숙지에 대한 중요한 정보를 제공합니다.

중요 안전 정보

컴퓨터에서 전원을 완전히 차단하는 유일한 방법은 주 전원 공급원에서 전원 코드를 뽑는 것입니다. 모니터에서 전원을 완전히 차단하는 것도 컴퓨터나 다른 전원 콘센트에서 전원 케이블을 뽑는 것입니다. 적어도 전원 코드의 한쪽이 쉽게 손에 닿을 수 있게 하여, 필요할 때 컴퓨터나 모니터에서 뽑을 수 있도록 하십시오.

사용자 자신과 장비의 안전을 위해, 항상 다음을 예방 조치하십시오.

다음에 나열되어 있는 일이 발생하면 컴퓨터나 모니터의 전원 플러그를 뽑고(코드가 아닌 플러그를 잡아당기십시오.) 전화선의 연결을 해제하십시오.

- 전원 코드나 플러그가 마모되었거나 손상되었을 경우
- 케이스에 무언가를 얹혔을 경우
- 컴퓨터나 모니터가 비나 과도한 습기에 노출되었을 경우

- 컴퓨터나 모니터를 떨어뜨렸거나 케이스가 손상되었을 경우
- 컴퓨터나 모니터를 서비스 받거나 복원할 필요가 있다고 의심될 경우
- 컴퓨터나 케이스 또는 모니터의 화면을 닦을 경우
- 장기간 동안 컴퓨터를 보관할 예정이라면, 배터리를 제거하십시오.

보증 내용에 관한 서비스에 관한 질문이 있다면 Apple 공인 서비스 제공업체나 Apple에 문의하십시오. 서비스 및 지원 정보는 컴퓨터의 설명서에 포함되어 있습니다.

Apple과 환경

Apple은 컴퓨터 사용이 환경에 미치는 영향을 최소화하기 위한 사명을 가지고 노력하고 있습니다.

추가 정보를 보려면, www.apple.com/environment를 방문하십시오.

일반적인 관리

깨끗한 천으로 닦는 것 이외에 컴퓨터나 모니터를 닦으려면 다음 지침을 따르십시오.

- 1 컴퓨터 및 모니터를 끄십시오.
- 2 콘센트에서 전원 케이블을 연결 해제하십시오. 모니터의 전원 케이블이 콘센트에 꽂혀 있다면 케이블도 연결 해제하십시오.
- 3 컴퓨터에서 모니터 케이블을 연결 해제하십시오.

4 순한 비누와 물로 적신 부드러운 보푸라기가 없는 종이나 천으로 모니터 화면을 닦으십시오.



경고: 모니터 화면에 직접 액체를 뿌리지 마십시오. 액체가 화면 내부에 떨어져 전기 충격을 일으킬 수 있습니다.

5 컴퓨터나 모니터의 케이스를 물에 적신 깨끗하고 부드러운 천으로 가볍게 닦아 내십시오.

중요사항: 케이스의 표면 처리를 손상시킬 수 있는 알코올, 에어러졸 분무기, 솔벤트나 연마제를 사용하지 마십시오.

광학 드라이브 보호하기

광학 드라이브를 올바르게 사용하려면,

- 드라이브 트레이가 열릴 때 방해가 되는 물건이 없도록 컴퓨터의 위치를 정하십시오.
- 사용하지 않을 때는 드라이브를 닫으십시오.
- 드라이브 트레이가 열려 있을 때 다른 것을 올려 놓지 마십시오.
- 손가락으로 광학 렌즈를 건드리지 마십시오. 종이 타월이나 다른 연마제 표면으로 렌즈를 닦지 마십시오. 렌즈를 청소하려면 Apple 공인 서비스업체에 문의하십시오.
- 컴퓨터를 습기가 없는 곳에 보관하십시오.

모니터 관리하기

모니터를 관리하여 오래 사용하려면,

- 모니터 화면의 표면을 누르지 마십시오.

- 화면에 직접 쓰지 않도록 하고 날카로운 물체를 표면에 대지 마십시오.
- 하루 이상 모니터와 컴퓨터를 사용하지 않을 때는, 전원을 끄거나 에너지 절약 조절판을 사용하십시오.
- 장시간 동안 컴퓨터를 사용하지 않을 때는 모니터를 끄거나 밝기를 낮추거나 화면의 이미지를 어둡게 하거나 다양한 모양을 표시하는 화면 보호 프로그램을 사용하십시오.

중요 인체 공학과 건강 관련 정보

눈부심을 줄이고 신체 지수와 체형에 맞추어 사무실의 가구를 조정하기 위한 몇 가지 지침을 알려드립니다.

- 견고하고 편안함을 제공하는 조절 가능한 의자를 사용하십시오. 의자의 높이를 조정하여 넓적다리 가 수평이 되고 발이 바닥에 평평하게 놓이게 하십시오.

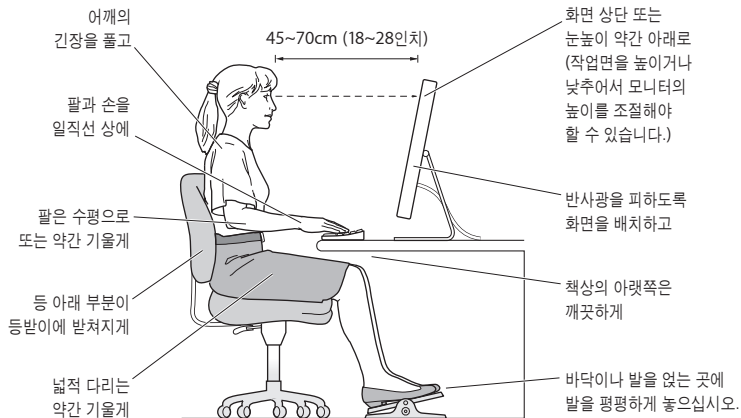
의자의 뒷면이 사용자의 등 아래 부분(허리 부분)을 받쳐 주어야 합니다. 제조업체의 지침에 따라 사용자의 신체에 적절하게 맞도록 등받침을 조정하십시오.

- 컴퓨터 키보드를 사용할 때는 어깨의 긴장을 풀어야 합니다. 팔꿈치 윗 부분과 팔뚝 부분이 대략 직각을 이루고 손목과 손이 거의 직선을 이루게 해야 합니다.

팔과 손이 키보드에 대해 적절한 각도를 이루도록 의자 높이를 높게 해야 할 경우도 있습니다.

이렇게 할 경우 발이 바닥에 평평하게 놓이게 할 수 없다면, 높이를 조절할 수 있는 발판을 사용하여 경사지게 함으로써 바닥과 발 사이의 모든 간격을 메울 수 있습니다. 발판이 필요 없도록 책상 높이를 낮출 수도 있습니다. 또 다른 선택은 통상적인 작업면보다 낮은 높이에 키보드 트레이가 있는 책상을 사용하는 것입니다.

- 마우스를 키보드와 같은 높이에 놓으십시오. 마우스를 편안하게 사용하기 위해 충분한 공간을 확보하십시오.
- 키보드 앞에 앉아 있을 때 화면의 상단이 사용자의 눈 높이보다 약간 아래쪽에 오도록 컴퓨터를 배치하십시오. 대부분의 사용자의 경우 눈과 화면 사이의 최적 거리로 45~70cm(18~28인치)를 선호하지만 이는 사용자에 따라 다르게 나타납니다.
- 머리 위의 조명과 창문으로부터 비치는 화면 상의 빛 반사와 눈부심이 최소화되도록 모니터를 배치하십시오. 기울기 조절이 가능한 모니터 받침대를 사용할 수도 있습니다. 받침대의 기울기 조절로 최적의 시야 각도 설정이 가능하여, 고정된 광원으로부터 발생하는 눈부심을 줄일 수 있습니다.



건강, 안전과 관리에 대한 추가 정보를 보려면, Apple의 인체 공학 웹 사이트 www.apple.com/about/ergonomics를 방문하십시오.

청각 손상 방지하기

경고: 이어폰이나 헤드폰을 높은 음량으로 사용할 경우, 청각이 영구적으로 손상을 입을 수 있습니다. 음량을 높게 하여 오랜 시간을 청취하였을 경우, 정상적으로는 들릴 수는 있지만, 청각에 손상을 입을 수 있습니다. 귀에서 이명이 들리거나 소리가 명료하게 들리지 않는다면 청취를 중단하고 청각 검사를 받으십시오. 음량이 높을수록 더 빨리 청각이 영향을 받습니다. 청각 전문가들은 다음과 같은 청각 보호 방법을 권장합니다.

- 이어버드나 헤드폰을 높은 음량으로 사용하는 시간을 제한하십시오.
- 시끄러운 주변 환경을 차단하기 위해 음량을 높이지 마십시오.
- 가까이 있는 사람들이 말하는 소리를 들을 수 없다면 음량을 낮추십시오.

Regulatory Compliance Information

Compliance Statement

This device complies with part 15 of the FCC rules.

Operation is subject to the following two conditions:

- (1) This device may not cause harmful interference, and
- (2) this device must accept any interference received, including interference that may cause undesired operation. See instructions if interference to radio or television reception is suspected.

L'utilisation de ce dispositif est autorisée seulement aux conditions suivantes : (1) il ne doit pas produire de brouillage et (2) l'utilisateur du dispositif doit être prêt à accepter tout brouillage radioélectrique reçu, même si ce brouillage est susceptible de compromettre le fonctionnement du dispositif.

Radio and Television Interference

This computer equipment generates, uses, and can radiate radio—frequency energy. If it is not installed and used properly—that is, in strict accordance with Apple's instructions—it may cause interference with radio and television reception.

This equipment has been tested and found to comply with the limits for a Class B digital device in accordance with the specifications in Part 15 of FCC rules. These specifications are designed to provide reasonable protection against such interference in a residential installation. However, there is no guarantee that interference will not occur in a particular installation.

You can determine whether your computer system is causing interference by turning it off. If the interference stops, it was probably caused by the computer or one of the peripheral devices.

If your computer system does cause interference to radio or television reception, try to correct the interference by using one or more of the following measures:

- Turn the television or radio antenna until the interference stops.
- Move the computer to one side or the other of the television or radio.
- Move the computer farther away from the television or radio.
- Plug the computer into an outlet that is on a different circuit from the television or radio. (That is, make certain the computer and the television or radio are on circuits controlled by different circuit breakers or fuses.)

If necessary, consult an Apple Authorized Service Provider or Apple. See the service and support information that came with your Apple product. Or, consult an experienced radio/television technician for additional suggestions.

Important: Changes or modifications to this product not authorized by Apple Inc. could void the EMC compliance and negate your authority to operate the product.

This product has demonstrated EMC compliance under conditions that included the use of compliant peripheral devices and shielded cables between system components. It is important that you use compliant peripheral devices and shielded cables (including Ethernet network cables) between system components to reduce the possibility of causing interference to radios, television sets, and other electronic devices.

Responsible party (contact for FCC matters only):

Apple Inc., Product Compliance
1 Infinite Loop M/S 26-A
Cupertino, CA 95014-2084

Wireless Radio Use

This device is restricted to indoor use due to its operation in the 5.15 to 5.25 GHz frequency range to reduce the potential for harmful interference to co-channel Mobile Satellite systems.

Cet appareil doit être utilisé à l'intérieur.

Exposure to Radio Frequency Energy

The radiated output power of the AirPort Card in this device is below the FCC radio frequency exposure limits for uncontrolled equipment. This device should be operated with a minimum distance of at least 20 cm between the AirPort Card antennas and a person's body and must not be co-located or operated with any other antenna or transmitter.

FCC Bluetooth Wireless Compliance

The antenna used with this transmitter must not be colocated or operated in conjunction with any other antenna or transmitter subject to the conditions of the FCC Grant.

Bluetooth Industry Canada Statement

This Class B device meets all requirements of the Canadian interference-causing equipment regulations. Cet appareil numérique de la Class B respecte toutes les exigences du Règlement sur le matériel brouilleur du Canada.

Industry Canada Statement

Complies with the Canadian ICES-003 Class B specifications. Cet appareil numérique de la classe B est conforme à la norme NMB-003 du Canada. This device complies with RSS 210 of Industry Canada.

Bluetooth Europe-EU Declaration of Conformity

This wireless device complies with the specifications EN 300 328, EN 301-489, and EN 60950 following the provisions of the R&TTE Directive.

Europe-EU Declaration of Conformity

The equipment complies with the RF Exposure Requirement 1999/519/EC, Council Recommendation of 12 July 1999 on the limitation of exposure of the general public to electromagnetic fields (0 Hz to 300 GHz). This equipment meets the following conformance standards: EN300 328, EN301 893, EN301 489-17, EN60950.

Hereby, Apple Inc. declares that this 802.11 Mini-PCIe card is in compliance with the essential requirements and other relevant provisions of Directive 1999/5/EC.

Complies with European Directives 72/23/EEC, 89/336/EEC, and 99/5/EC. See www.apple.com/euro/compliance.

Korea Mouse Statement



명칭(모 델 명): Mighty Mouse (A1152)
인 증 번 호: E-C011-05-3838(B)
인 증 자 상 호: 애플컴퓨터코리아(주)
제 조 년 월 일: 별도표기
제 조자/제 조국: Apple Inc. / 말레이시아



명칭(모 델 명): Mighty Mouse (A1152)
인 증 번 호: E-C011-05-3838(B)
인 증 자 상 호: 애플컴퓨터코리아(주)
제 조 년 월 일: 별도표기
제 조자/제 조국: Apple Inc. / 중국

Korea Keyboard Statement



명칭/모 델 명: Keyboard
인 증 번 호: E-C012-03-1188 (B)
인 증 자 상 호: 애플컴퓨터코리아(주)
제 조 년 월 일: 별도표기
제 조자/제 조국: Apple Inc. / 중국, 말레이시아

Korea Statements

“당해 무선설비는 운용 중 전파혼신 가능성이 있음”

B급 기기 (가정용 정보통신기기)

이 기기는 가정용으로 전자파적합등록을 한 기기로서 주거지역에서는 물론 모든 지역에서 사용할 수 있습니다.

Singapore Wireless Certification

Complies with
IDA Standards
DB00063

Taiwan Wireless Statements

於 2.4GHz 區域內操作之 無線設備的警告聲明

經型式認證合格之低功率射頻電機，非經許可，公司、商號或使用者均不得擅自變更頻率、加大功率或變更原設計之特性及功能。低功率射頻電機之使用不得影響飛航安全及干擾合法通信；經發現有干擾現象時，應立即停用，並改善至無干擾時方得繼續使用。前項合法通信指依電信法規定作業之無線電通信。低功率射頻電機須忍受合法通信或工業、科學及醫療用電波輻射性電機設備之干擾。

於 5.25GHz 至 5.35GHz 區域內操作之 無線設備的警告聲明

工作頻率 5.250 ~ 5.350GHz 該頻段限於室內使用。

Taiwan Statement

於 5.25GHz 至 5.35GHz 區域內操作之 無線設備的警告聲明

工作頻率 5.250 ~ 5.350GHz 該頻段限於室內使用。

Taiwan Class B Statement

Class B 設備的警告聲明 N/A

VCCI Class B Statement

情報処理装置等電波障害自主規制について

この装置は、情報処理装置等電波障害自主規制協議会 (VCCI) の基準に基づくクラス B 情報技術装置です。この装置は家庭環境で使用されることを目的としていますが、この装置がラジオやテレビジョン受信機に近接して使用されると、受信障害を引き起こすことがあります。

取扱説明書に従って正しい取扱をしてください。

Mouse Class 1 LED Information

The Apple Mighty Mouse is a Class 1 LED product in accordance with IEC 60825-1 A1 A2.

It also complies with the Canadian ICES-003 Class B Specification.

External USB Modem Information

When connecting your Mac Pro to the phone line using an external USB modem, refer to the telecommunications agency information in the documentation that came with your modem.

Apple과 환경

Apple Inc.에서는 작동 및 제품의 환경적 영향을 최소화하는 것을 바로 Apple사의 책임으로 인식하고 있습니다. 추가 정보는 웹 사이트 www.apple.com/environment에서 볼 수 있습니다.

中国

有毒或 有害物质	零部件		
	电路板	附件	键盘 / 鼠标
铅 (Pb)	X	X	X
汞 (Hg)	O	O	O
镉 (Cd)	O	O	O
六价铬 (Cr, VI)	O	O	O
多溴联苯 (PBB)	O	O	O
多溴二苯醚 (PBDE)	O	O	O

O: 表示该有毒有害物质在该部件所有均质材料中的含量均在 SJ/T 11363-2006 规定的限量要求以下。

X: 表示该有毒有害物质至少在该部件的某一均质材料中的含量超出 SJ/T 11363-2006 规定的限量要求。

根据中国电子行业标准 SJ/T11364-2006 和相关的中国政府法规, 本产品及其某些内部或外部组件上可能带有环保使用期限标识。取决于组件和组件制造商, 产品及其组件上的使用期限标识可能有所不同。组件上的使用期限标识优先于产品上任何与之相冲突的或不同的环保使用期限标识。

폐기 및 재활용 정보



이 기호는 본 제품을 지역별 및 규정에 따라 적절하게 폐기해야 한다는 의미입니다. 본 제품의 수명이 다하면 Apple 또는 지역 담당 기관에 연락하여 재활용 옵션에 대해 배우십시오.

Apple의 재활용 프로그램에 대한 추가 정보를 보려면 www.apple.com/environment/recycling을 방문하십시오.

배터리 폐기 정보

여러분의 지역 환경법과 지침에 따라 배터리를 폐기하십시오.

California: The coin cell battery in your product contains perchlorates. Special handling and disposal may apply. Refer to www.dtsc.ca.gov/hazardouswaste/perchlorate.

Deutschland: Das Gerät enthält Batterien. Diese gehören nicht in den Hausmüll. Sie können verbrauchte Batterien beim Handel oder bei den Kommunen unentgeltlich abgeben. Um Kurzschlüsse zu vermeiden, kleben Sie die Pole der Batterien vorsorglich mit einem Klebestreifen ab.

Nederlands: Gebruikte batterijen kunnen worden ingeleverd bij de chemokar of in een speciale batterijcontainer voor klein chemisch afval (kca) worden gedeponneerd.



Taiwan:



廢電池請回收

European Union-Disposal Information



The symbol above means that according to local laws and regulations your product should be disposed of separately from household waste. When this product reaches its end of life, take it to a collection point designated by local authorities. Some collection points accept products for free. The separate collection and recycling of your product at the time of disposal will help conserve natural resources and ensure that it is recycled in a manner that protects human health and the environment.

