




# **Power Mac G5**

## **Gebruikershandleiding**

Installatie en uitbreiding van Power Mac G5-computers en het oplossen van problemen

 Apple Computer, Inc.  
© 2005 Apple Computer, Inc. Alle rechten  
voorbehouden.

Volgens de auteursrechtelijke bepalingen mag deze handleiding niet zonder schriftelijke toestemming van Apple geheel of gedeeltelijk worden gekopieerd.

Het Apple logo is een handelsmerk van Apple Computer, Inc., dat is gedeponeerd in de Verenigde Staten en andere landen. Zonder voorafgaande schriftelijke toestemming van Apple is het niet toegestaan het via het toetsenbord op te roepen Apple logo (Option-Shift-K) te gebruiken voor commerciële doeleinden.

Deze handleiding is met uiterste zorg samengesteld. Apple aanvaardt geen aansprakelijkheid voor druk- of typefouten.

Apple  
1 Infinite Loop  
Cupertino, CA 95014-2084  
408-996-1010  
[www.apple.com](http://www.apple.com)

Apple, het Apple logo, AirPort, AppleShare, AppleTalk, DVD Studio Pro, Final Cut Pro, FireWire, iCal, iDVD, iLife, iMovie, iPhoto, iPod, iTunes, Mac, Mac OS, Macintosh en Power Mac zijn handelsmerken van Apple Computer, Inc., die zijn gedeponeerd in de Verenigde Staten en andere landen.

AirPort Express, Exposé, FileVault, Finder, het FireWire-logo, iSight, Safari, Spotlight, SuperDrive en Tiger zijn handelsmerken van Apple Computer, Inc.

AppleCare en Apple Store zijn dienstmerken van Apple Computer, Inc., die zijn gedeponeerd in de Verenigde Staten en andere landen.

.Mac is een dienstmerk van Apple Computer, Inc.

ENERGY STAR is een handelsmerk dat is gedeponeerd in de Verenigde Staten.

PowerPC en het PowerPC-logo zijn handelsmerken van International Business Machines Corporation die in licentie worden gebruikt.

Het woordmerk Bluetooth en de Bluetooth-logo's zijn eigendom van Bluetooth SIG, Inc. Elk gebruik hiervan door Apple Computer, Inc. valt onder de licentie bepalingen.

Dit product bevat software die is ontwikkeld door de universiteit van Californië, Berkeley.

Andere in deze handleiding genoemde bedrijfs- of productnamen zijn handelsmerken van de desbetreffende bedrijven. Producten van andere fabrikanten worden alleen genoemd ter informatie. Dit betekent niet dat deze producten door Apple worden aanbevolen of door Apple zijn goedgekeurd. Apple aanvaardt geen enkele aansprakelijkheid met betrekking tot de betrouwbaarheid van deze producten.

Gelijktijdig gepubliceerd in de Verenigde Staten en Canada.

# Inhoud

|                    |  |
|--------------------|--|
| <b>Hoofdstuk 1</b> | <b>5 Aan de slag</b>   |
|                    | 5 De Power Mac G5 installeren                                  |
|                    | 10 Volgende stappen  |
|                    | 12 De sluimerstand inschakelen of de Power Mac G5 uitschakelen |
| <b>Hoofdstuk 2</b> | <b>15 Vertrouwd raken met de Power Mac G5</b>                  |
|                    | 16 Basisfuncties van de Power Mac G5                           |
|                    | 18 Poorten en connectors van de Power Mac G5                   |
|                    | 20 Interne uitbreidingsmogelijkheden                           |
|                    | 22 Werken met Mac OS X   |
|                    | 23 Het bureaublad aanpassen en voorkeuren instellen            |
|                    | 24 Informatie in Mac Help                                      |
|                    | 25 Een programma “loop vast” of reageert niet                  |
|                    | 26 De software van de computer up-to-date houden               |
|                    | 26 Een verbinding tot stand brengen met een printer            |
| <b>Hoofdstuk 3</b> | <b>29 De Power Mac G5 gebruiken</b>                            |
|                    | 30 Werken met het Apple Keyboard                               |
|                    | 31 Werken met de Mighty Mouse                                  |
|                    | 32 Beeldschermen, televisies en videoapparatuur aansluiten     |
|                    | 34 Werken met USB  |
|                    | 36 Werken met FireWire   |
|                    | 38 Geluidsapparatuur aansluiten                                |
|                    | 40 Werken met de optische-schijf eenheid                       |
|                    | 42 Een verbinding tot stand brengen met een Ethernet-netwerk   |
|                    | 44 Draadloze netwerkverbindingen via AirPort Extreme           |
|                    | 46 De draadloze Bluetooth 2.0+EDR-technologie gebruiken        |
|                    | 48 Gegevens uitwisselen tussen twee Macintosh computers        |
| <b>Hoofdstuk 4</b> | <b>51 Extra hardware installeren of de batterij vervangen</b>  |
|                    | 52 De computer openen  |
|                    | 58 Geheugen installeren  |
|                    | 65 Interne opslagapparaten installeren                         |
|                    | 74 PCI Express-kaarten toevoegen                               |

|                    |            |  |
|--------------------|------------|--|
|                    | 78         | De interne reservebatterij vervangen   |
| <b>Hoofdstuk 5</b> | <b>81</b>  | <b>Problemen oplossen</b>  |
|                    | 84         | Problemen met software   |
|                    | 85         | Problemen met het beeldscherm  |
|                    | 86         | Apple Hardware Test gebruiken  |
|                    | 87         | De bij de computer geleverde software opnieuw installeren                              |
|                    | 88         | Optimale prestaties met Ethernet   |
|                    | 89         | De locatie van het serienummer van de computer   |
| <b>Bijlage A</b>   | <b>91</b>  | <b>Specificaties</b>   |
| <b>Bijlage B</b>   | <b>97</b>  | <b>Veiligheid, onderhoud en ergonomie</b>  |
|                    | 97         | Belangrijke wenken voor uw veiligheid  |
|                    | 99         | Algemene onderhoudsrichtlijnen   |
|                    | 100        | Uw gezondheid en de inrichting van uw werkplek   |
|                    | 102        | Gehoorgeschedigingen voorkomen   |
| <b>Bijlage C</b>   | <b>103</b> | <b>Een internetverbinding tot stand brengen</b>  |
|                    | 105        | De vereiste gegevens verzamelen  |
|                    | 106        | De gegevens invoeren   |
|                    | 106        | Inbelverbinding  |
|                    | 109        | Een internetverbinding tot stand brengen via een ADSL-modem, een kabelmodem of een LAN |
|                    | 113        | Draadloze AirPort-verbinding   |
|                    | 116        | Problemen met de internetverbinding oplossen   |
|                    | 119        | Communications Regulation Information  |

U hebt de nieuwe, geavanceerde Power Mac G5 aangeschaft. Dit hoofdstuk bevat instructies voor de installatie van de computer en het beeldscherm.

De Power Mac G5 is voorzien van de allernieuwste computertechnologieën, zoals een geavanceerde 64-bits "dual core"-processor, supersnel DDR2-geheugen, PCI Express-videokaarten en -uitbreidingskaarten en een seriële ATA-schijf voor interne opslag. En dit alles is verpakt in een fraaie behuizing van geanodiseerd aluminium die u heel eenvoudig kunt openen, zodat u gemakkelijk bij de interne onderdelen kunt.

## De Power Mac G5 installeren

De Power Mac G5 is zo ontworpen dat u er onmiddellijk mee aan de slag kunt. Met de stappen op de volgende pagina's kunt u de Power Mac G5 installeren.

Verwijder als eerste eventueel aanwezig beschermplastic van de buitenkant van de computer en van de binnenkant van het zijpaneel. Raadpleeg het gedeelte "De computer openen" op pagina 52 voor meer informatie over het openen van het zijpaneel.

### Stap 1: de computer en het beeldscherm plaatsen

Til de computer aan beide handvatten op en let daarbij op uw houding. Als het beeldscherm zwaar is, moet u op uw houding letten als u het optilt. Zorg ervoor dat:

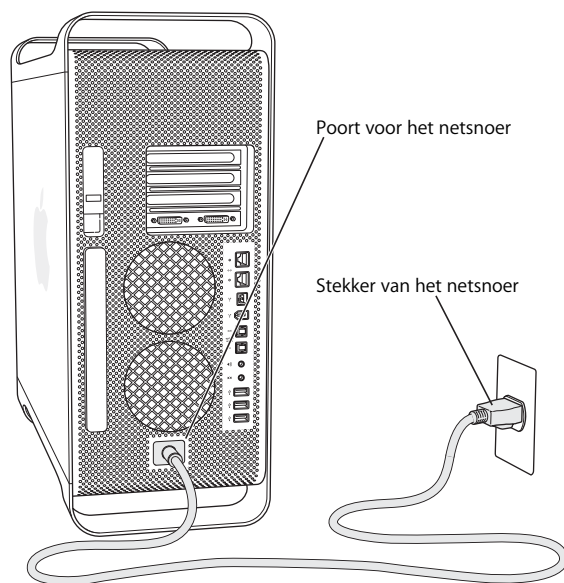
- U de computer en het beeldscherm op een stevige, vlakke ondergrond plaatst
- De stekkers van de netsnoeren niet worden bekneld tegen een muur of ander object
- De luchtstroom aan de voor-, achter- of onderkant van het beeldscherm of de computer niet wordt gehinderd
- De lade van de optische-schijfeenheid bij het opengaan nergens tegenaan kan stoten

**Attentie:** Aangeraden wordt de computer rechtop te plaatsen wanneer u ermee werkt en ervoor te zorgen dat het zijpaneel van de computer gesloten is. De computer werkt niet naar behoren als het zijpaneel niet is teruggeplaatst of als de computer op de zijkant is geplaatst.

De stroomvoorziening van het beeldscherm en de computer kan alleen volledig worden onderbroken door het netsnoer te verwijderen. Zorg ervoor dat u gemakkelijk bij de netsnoeren van de computer en het beeldscherm kunt, zodat u deze los kunt koppelen als dat nodig is.

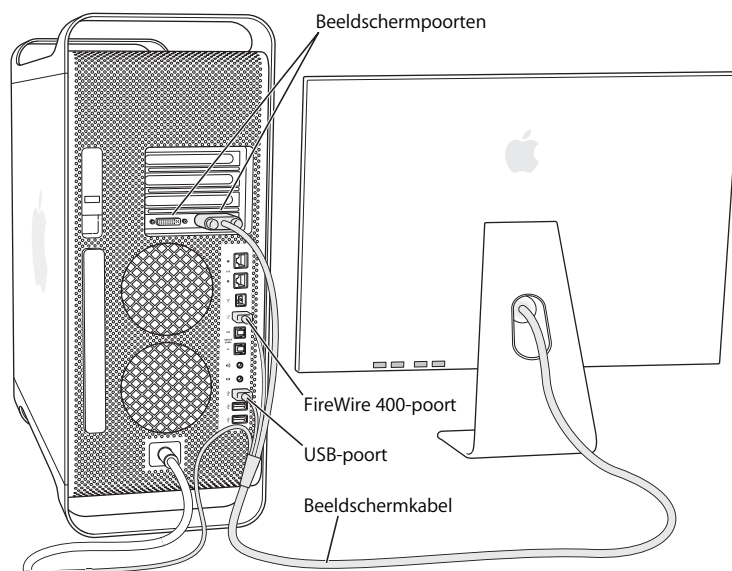
### Stap 2: het netsnoer aansluiten

Sluit de stekker van het netsnoer stevig aan op de poort voor het netsnoer op het achterpaneel van de computer. Sluit het andere uiteinde van het netsnoer aan op een geaard stopcontact of een geaarde verdeeldoos.



### Stap 3: het beeldscherm aansluiten

Sluit het beeldscherm aan op de manier die in de onderstaande afbeelding wordt weergegeven. Afhankelijk van het type beeldscherm moet u mogelijk een of meer kabels aansluiten. Raadpleeg de instructies bij het beeldscherm voor meer informatie.



U kunt twee beeldschermen met een DVI-connector op de beeldschermporten aan de achterzijde van de Power Mac G5 aansluiten.

#### U kunt de volgende beeldschermen aansluiten:

- Een 20- of 23-inch beeldscherm, zoals een 20- of 23-inch Apple Cinema Display, op elke poort
- Een 30-inch beeldscherm, zoals een 30-inch Apple Cinema Display, op DVI-poort 1



U kunt ook een beeldscherm met een ADC- (Apple Display Connector) of VGA-connector (Video Graphics Array) of een videoapparaat aansluiten met behulp van een van de volgende beeldschermadapters:

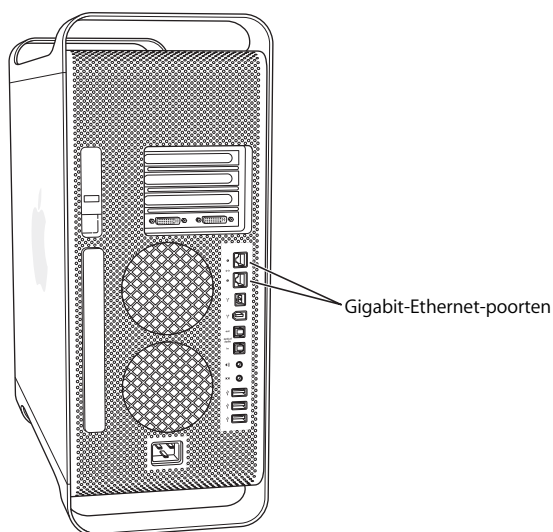
- Als u een VGA-beeldscherm wilt aansluiten, gebruikt u de meegeleverde DVI-naar-VGA-adapter om het beeldscherm op de DVI-poort aan te sluiten.
- Als u een ADC-beeldscherm wilt aansluiten, gebruikt u een DVI-naar-ADC-adapter (niet meegeleverd) om het beeldscherm op de DVI-poort aan te sluiten.

- Als u een televisietoestel, videorecorder of ander videoapparaat wilt aansluiten, gebruikt u een DVI-naar-videoadapter (niet meegeleverd) om het apparaat op DVI-poort 2 aan te sluiten (raadpleeg "Beeldschermen, televisies en videoapparatuur aansluiten" op pagina 32).

Als u een DVI-naar-ADC-adapter of een DVI-naar-videoadapter wilt aanschaffen, gaat u naar een erkende Apple reseller of raadpleegt u de Apple Store op [www.apple.com/store](http://www.apple.com/store). Raadpleeg de richtlijnen in Hoofdstuk 3, "De Power Mac G5 gebruiken" voor meer informatie over het aansluiten van een beeldscherm.

#### **Stap 4: een Ethernet-kabel aansluiten**

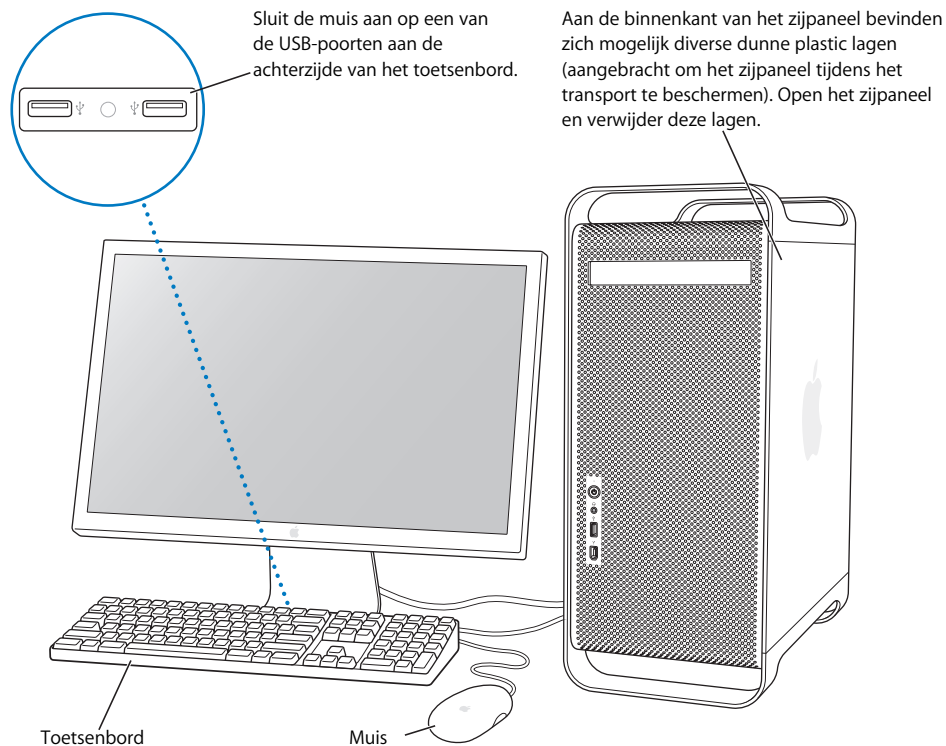
Om toegang tot het internet of een netwerk te krijgen, sluit u het ene uiteinde van een Ethernet-kabel aan op een Ethernet-poort aan de achterzijde van de Power Mac G5. Sluit het andere uiteinde vervolgens aan op een ADSL-modem, een kabelmodem of een Ethernet-netwerk.





### Stap 5: het toetsenbord en de muis aansluiten

Sluit de toetsenbordkabel aan op een van de USB-poorten (ψ) op de computer of het beeldscherm. Sluit de muiskabel aan op een USB-poort van het toetsenbord.



**Opmerking:** als de toetsenbordkabel niet lang genoeg is om het toetsenbord op een USB-poort op de computer aan te sluiten, gebruikt u de toetsenbordverlengkabel die bij de computer is geleverd.



Apple Keyboard-verlengkabel

### Werken met het Apple Wireless Keyboard en de Apple Wireless Mouse

Als u een Apple Wireless Mouse en een Apple Wireless Keyboard bij de Power Mac G5 hebt aangeschaft, kunt u de apparaten aan de hand van de instructies bij het apparaat configureren.

## Stap 6: de Power Mac G5 aanzetten

Druk op de aan/uit-knop (⏻) op het voorpaneel van de computer om de computer aan te zetten. Bij sommige Apple beeldschermen kunt u de computer ook inschakelen met de aan/uit-knop van het beeldscherm. Sommige beeldschermen moeten apart worden ingeschakeld. Deze kunt u aanzetten door op de aan/uit-knop van het beeldscherm te drukken.

## Hebt u hulp nodig?

Als u helemaal niets op het scherm ziet of denkt dat de computer niet juist is opgestart, probeert u aan de hand van de volgende punten de oorzaak te achterhalen:

- Is het netsnoer van de computer goed op het stopcontact aangesloten? Als u een verdeeldoos met schakelaar gebruikt, is deze dan ingeschakeld?
- Is het netsnoer van de computer goed op de computer aangesloten?
- Zijn de kabels van het toetsenbord en het beeldscherm goed aangesloten?
- Is het beeldscherm ingeschakeld? Zijn de helderheids- en contrastregelaars op het beeldscherm goed afgesteld? Als het beeldscherm helderheids- en contrastregelaars heeft, kunt u de instelling wijzigen om te zien of het probleem zo wordt opgelost.
- Als er nog steeds niets op het beeldscherm wordt weergegeven, start u de computer opnieuw op. Houd de aan/uit-knop van de computer ongeveer vijf seconden ingedrukt totdat de computer wordt uitgeschakeld. Druk nogmaals op deze knop om de computer weer in te schakelen.
- Als u een knipperend vraagteken op het scherm ziet of als het indicatielampje een aantal malen knippert wanneer u de computer aanzet, raadpleegt u Hoofdstuk 5, "Problemen oplossen," op pagina 81.

## Volgende stappen

Wanneer u de computer voor de eerste keer opstart, wordt de configuratie-assistent geopend. De configuratie-assistent begeleidt u bij het opgeven van de gegevens voor de internetverbinding en uw e-mailprogramma en bij het instellen van een gebruikersaccount op de computer. Als u een andere Mac hebt, kunt u met behulp van de configuratie-assistent tevens bestanden, programma's en andere gegevens van uw oude Mac naar uw nieuwe Power Mac G5 overbrengen.

## Gegevens naar de Power Mac G5 overbrengen

Met behulp van de configuratie-assistent kunt u automatisch gegevens van een andere Mac naar uw nieuwe Power Mac G5 overbrengen. Om gegevens te kunnen overbrengen, moet aan de volgende voorwaarden zijn voldaan:

- De andere Mac beschikt over een ingebouwde FireWire-poort en biedt ondersteuning voor de FireWire-doelschijfmodus.
- Op de andere Mac is Mac OS X versie 10.1 of hoger geïnstalleerd.
- De twee computers worden via een FireWire-kabel met elkaar verbonden.

De configuratie-assistent begeleidt u bij het overbrengen van gegevens aan de hand van aanwijzingen op het scherm. Als u gegevens naar de Power Mac G5 overbrengt, blijven de originele gegevens op de andere Mac behouden. U kunt de volgende gegevens overbrengen:

- Gebruikersaccounts, waaronder voorkeuren en e-mailaccounts
- Netwerkinstellingen, zodat op de computer automatisch dezelfde netwerkinstellingen worden gebruikt als op de andere Mac
- De map 'Programma's', zodat de meeste programma's die u op de andere Mac gebruikt ook op de nieuwe Power Mac G5 beschikbaar zijn (mogelijk moet u sommige programma's die u naar de computer overbrengt, opnieuw installeren)
- Bestanden en mappen die op de harde schijf zijn opgeslagen zodat u eenvoudig toegang hebt tot de bestanden en mappen waarmee u op de andere Mac hebt gewerkt

Als u de Power Mac G5 voor het eerst opstart en niet direct gegevens wilt overbrengen met behulp van de configuratie-assistent, kunt u dit op een later tijdstip alsnog doen met behulp van de migratie-assistent. Open de map 'Programma's' en vervolgens de map 'Hulpprogramma's' en klik dubbel op het symbool 'Migratie-assistent'.

**Opmerking:** Als u gegevens later gaat overbrengen met de Migratie-assistent, moet u ervoor zorgen dat FileVault is uitgeschakeld op de oudere computer. Om FileVault uit te schakelen, kiest u 'Apple' (🍏) > 'Systeemvoorkeuren', klikt u op 'Beveiliging' en volgt u de instructies op het scherm.

## De Power Mac G5 configureren voor verbinding met het internet

Als u uw gebruikersaccount en netwerkinstellingen niet van een andere computer hebt overgebracht, kunt u met de configuratie-assistent de computer configureren en instellen voor het internet. Als u een thuisgebruiker bent, hebt u voor toegang tot het internet doorgaans een internetaccount nodig, waarvoor u mogelijk moet betalen. Als u een internetaccount hebt, raadpleegt u Bijlage C, "Een internetverbinding tot stand brengen", op pagina 103 voor de gegevens die u moet opgeven.

## Meer informatie

Voor meer informatie over het gebruik van de Power Mac G5 raadpleegt u de volgende gedeelten:

| Voor meer informatie over...   | raadpleegt u...   |
|--|---|
| Specifieke hardwarefuncties van de Power Mac G5 gebruiken                                  | Hoofdstuk 3, "De Power Mac G5 gebruiken", op pagina 29.                           |
| Het installeren van extra schijven, geheugen en kaarten of het verwisselen van de batterij | Hoofdstuk 4, "Extra hardware installeren of de batterij vervangen", op pagina 51. |
| Problemen met de computer oplossen   | Hoofdstuk 5, "Problemen oplossen", op pagina 81.                                  |
| Mac OS 9 installeren voor het gebruik van Mac OS 9-programma's op de computer              | "Mac OS 9 installeren" op pagina 88.  |
| Toegang krijgen tot het internet   | Bijlage C, "Een internetverbinding tot stand brengen", op pagina 103.             |

## De sluimerstand inschakelen of de Power Mac G5 uitschakelen

Als u de Power Mac G5 een tijdje niet gebruikt, kunt u de computer in de sluimerstand zetten of uitschakelen.

### De sluimerstand inschakelen

Zet de Power Mac G5 in de sluimerstand als u de computer even niet gebruikt. Als de sluimerstand is ingeschakeld, is het beeldscherm donker. U kunt dan weer snel verder werken door eenvoudigweg de sluimerstand van de computer uit te schakelen waarbij het opstartproces wordt overgeslagen.

**U kunt de sluimerstand op de volgende twee manieren snel inschakelen:**

- Kies 'Apple' (🍏) > 'Sluimer'.
- Druk op de aan/uit-knop op het voorpaneel van de Power Mac G5.
- Stel in na hoeveel minuten van inactiviteit de sluimerstand moet worden ingeschakeld. Kies hiervoor 'Apple' (🍏) > 'Systeemvoorkeuren' en klik op 'Energietoestand'.

**U kunt de sluimerstand op de volgende manieren uitschakelen:**

- Druk op een willekeurige toets op het toetsenbord.
- Klik met de muis.

## De Power Mac G5 uitzetten

Als u de Power Mac G5 een dag of twee niet gebruikt, kunt u de computer het best uitschakelen. Om de Power Mac G5 uit te schakelen, kiest u 'Apple' (🍏) > 'Zet uit'.

**Attentie:** Zet de Power Mac G5 nooit uit met de schakelaar van een verdeeldoos of door de stekker uit het stopcontact te trekken, tenzij u de computer op geen enkele andere manier kunt uitzetten. Als u de computer niet op de juiste manier uitzet, kunnen bestanden of de systeemsoftware beschadigd raken.

**Attentie:** Zet de Power Mac G5 uit voordat u de computer verplaatst. Als u de computer verplaatst terwijl de harde schijf draait, kan de harde schijf beschadigd raken. Hierdoor kunnen gegevens verloren gaan of kan de computer mogelijk niet meer vanaf de harde schijf worden opgestart.



In dit hoofdstuk vindt u elementaire informatie die u nodig hebt om met de Power Mac G5 aan de slag te gaan.

Dit hoofdstuk bevat een overzicht van Mac OS X en van de verschillende onderdelen van de computer. Daarnaast bevat dit hoofdstuk informatie over veelvoorkomende taken, zoals het aanpassen van het bureaublad, het aansluiten van een printer, het bijwerken van de software en het vinden van antwoorden op uw vragen.

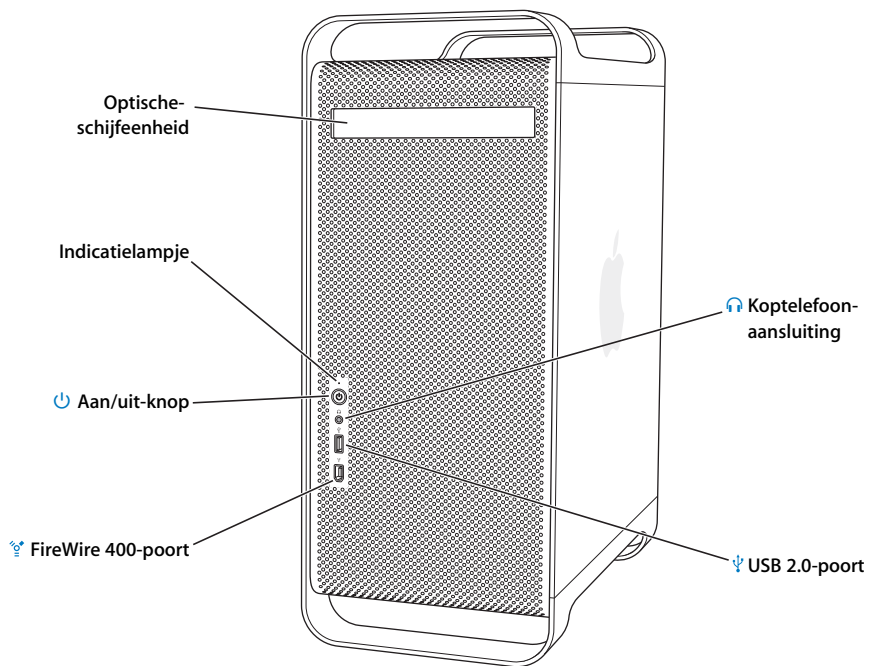
## De meest recente informatie verkrijgen

Doordat Apple regelmatig nieuwe versies uitbrengt van de programma's en de systeemsoftware, wijken de afbeeldingen in deze handleiding mogelijk iets af van de afbeeldingen op het scherm.

Op de website van Apple op [www.apple.com](http://www.apple.com) vindt u koppelingen naar het laatste nieuws van Apple, gratis downloads en een overzicht van de software en hardware voor de Power Mac G5.

Voor producthandleidingen en technische ondersteuning voor Apple producten kunt u de ondersteuningswebsite raadplegen op [www.apple.com/nl/support](http://www.apple.com/nl/support).

## Basisfuncties van de Power Mac G5





---

### **Optische-schijfleenheid**

De Power Mac G5 heeft een SuperDrive (dvd+r DL/dvd±rw/cd-rw), die geschikt is voor het lezen van cd-romschijven, Photo CD's, standaardaudioschijven, dvd-schijven en dvd-films. Met de SuperDrive kunt u muziekbestanden, documenten en andere digitale bestanden schrijven naar cd-r-, cd-rw-, dvd±r-, dvd±rw- en dvd+r-DL-schijven (Double Layer).

U opent de optische-schijfleenheid met de cd-/dvd-verwijderoets (⏏) op het Apple Keyboard.

### **Indicatielampje**

Als het lampje wit is, staat de computer aan. Als het lampje knippert, is de sluimerstand ingeschakeld.



### **Aan/uit-knop**

Met deze knop kunt u de computer aanzetten, of de sluimerstand in- of uitschakelen. U kunt de computer opnieuw opstarten door de aan/uit-knop van de computer ongeveer vijf seconden ingedrukt te houden totdat de computer wordt uitgeschakeld. Druk vervolgens nogmaals op de aan/uit-knop om de computer weer in te schakelen.

Bij sommige Apple beeldschermen kunt u de sluimerstand ook met de aan/uit-knop van het beeldscherm inschakelen.



### **FireWire 400-poort**

Hierop kunt u FireWire-apparaten aansluiten, zoals een digitale videocamera of een harde schijf. Met FireWire bent u verzekerd van een snelle gegevensoverdracht tussen de verschillende apparaten. De FireWire 400-poort ondersteunt een gegevensoverdracht van 100, 200 en 400 Mbps.



### **Koptelefoonaansluiting**

Via de koptelefoonaansluiting kunt u een koptelefoon op de Macintosh aansluiten. Als u een koptelefoon hebt aangesloten, is het geluid van de ingebouwde luidspreker uitgeschakeld.

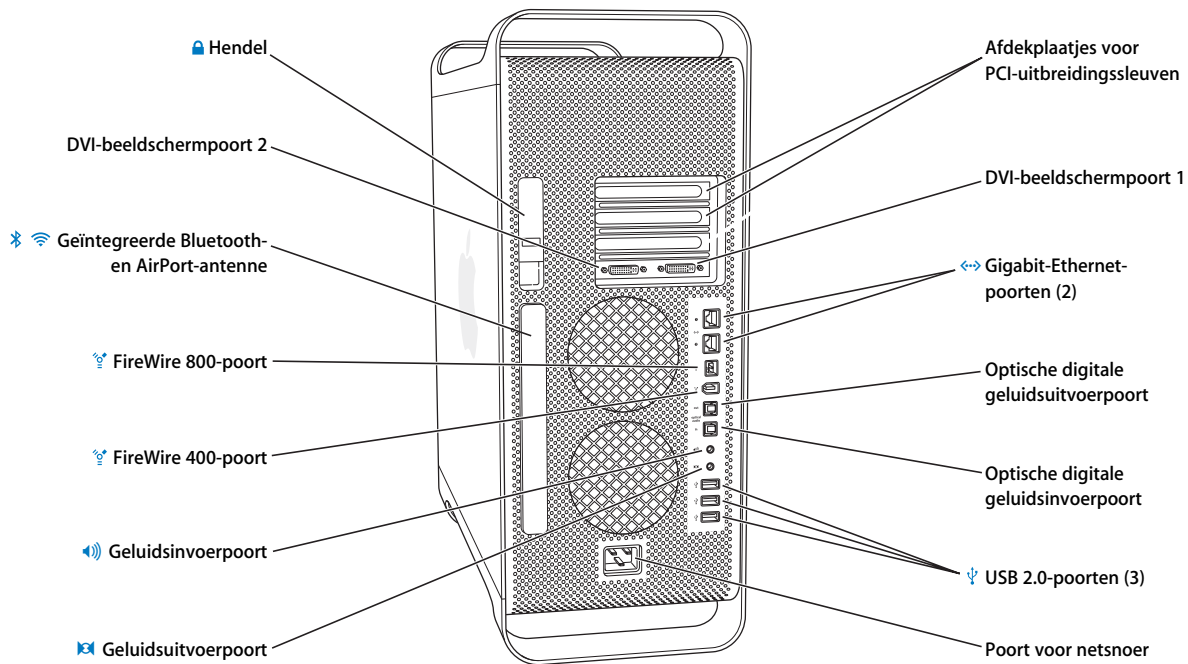


### **USB 2.0-poort**

Hierop kunt u USB-apparaten, zoals een toetsenbord, muis, printer, scanner, USB-microfoon, USB-hub en luidsprekers, aansluiten. Mogelijk heeft het beeldscherm ook een aantal USB-poorten.

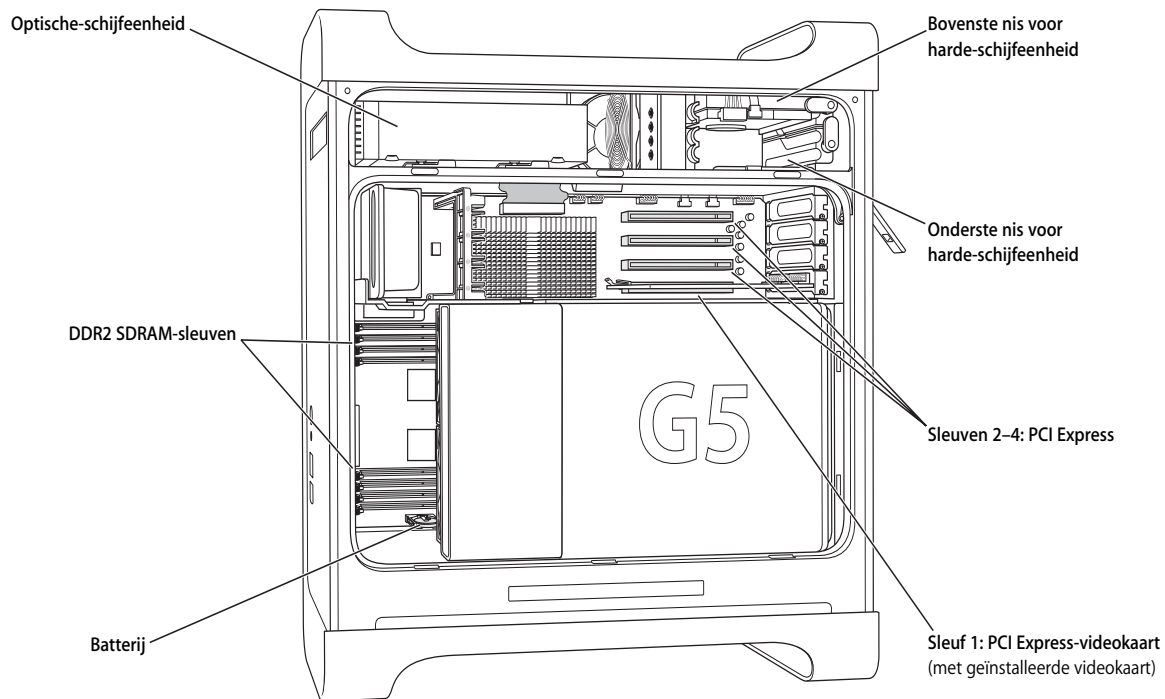
---

## Poorten en connectors van de Power Mac G5



- 
-  **Hendel**  
Met deze hendel opent u het zijpaneel zodat u toegang hebt tot de interne onderdelen van de Power Mac G5. U kunt ook een antidiefstalkabel aan deze hendel bevestigen ter beveiliging van de interne onderdelen.
  
  -  **DVI-beeldschermporten**  
Hierop kunt u een beeldscherm met een DVI-connector (Digital Visual Interface) aansluiten. U kunt op beide beeldschermporten een beeldscherm aansluiten, zoals de 20- of 23-inch Apple Cinema Display. Op DVI-beeldschermpoort 1 kunt u een 30-inch beeldscherm aansluiten, zoals de 30-inch Apple Cinema Display. En met de meegeleverde DVI-naar-VGA-adapter kunt u ook beeldschermen met een VGA-connector (Video Graphics Array) op de Power Mac G5 aansluiten.
  
  -  **Geïntegreerde Bluetooth- en AirPort Extreme-antenne**  
Als in uw model de optionele Bluetooth®-module en een AirPort Extreme-kaart zijn geïnstalleerd, moet u ervoor zorgen dat deze antenne niet belemmerd wordt.
  
  -  **FireWire 400- en 800-poorten**  
De FireWire 400-poort ondersteunt een gegevensoverdracht van 100, 200 en 400 Mbps. De FireWire 800-poort ondersteunt een gegevensoverdracht van 100, 200, 400 en 800 Mbps.
  
  -  **Analoge geluidsuitvoerpoort**  
Hierop kunt u analoge luidsprekers met eigen stroomvoorziening en andere apparaten met een analoge uitvoerpoort aansluiten.
  
  -  **Analoge geluidsinvoerpoort**  
Hierop kunt u een microfoon, een mp3-speler of een cd-speler met eigen stroomvoorziening aansluiten, evenals andere apparaten met een analoge uitvoerpoort.
  
  - Afdekplaatjes voor PCI Express-sleuven (3)**  
U kunt de mogelijkheden van de Macintosh uitbreiden door maximaal drie PCI Express-kaarten in de afgedekte sleuven 2, 3 en 4 te installeren.
  
  -  **Gigabit Ethernet-poorten met ondersteuning voor Jumbo Ethernet-frames**  
Als u op deze poort een CAT 5e-kabel aansluit, kunt u de Macintosh aansluiten op een snel Ethernet-netwerk. Hierdoor hebt u toegang tot internet- en netwerkvoorzieningen, zoals printers en servers, en kunt u via het netwerk gegevens uitwisselen.
  
  - Optische digitale geluidsuitvoerpoort**  
Hiermee kunt u de Macintosh aansluiten op een ontvanger of andere digitale geluidsapparatuur.
  
  - Optische digitale geluidsinvoerpoort**  
Hiermee kunt u de Macintosh aansluiten op digitale geluidsapparatuur, zoals een cd-speler of een minidisc-speler.
  
  -  **Drie USB 2.0-poorten**  
Hierop kunt u USB-apparaten, zoals een toetsenbord, muis, printer, scanner, USB-microfoon, USB-hub en luidsprekers, aansluiten. Mogelijk zijn het Apple Keyboard en het beeldscherm ook voorzien van USB-poorten.
  
  -  **Poort voor netsnoer**  
Hierop kunt u het speciale netsnoer voor een hoog voltage aansluiten. Gebruik geen gewone netsnoeren of verlengsnoeren.
-

## Interne uitbreidingsmogelijkheden



---

### **Optische-schijfleenheid**

In de Power Mac G5 is standaard een SuperDrive (dvd+r DL/dvd±rw/cd-rw) geïnstalleerd. Voor meer informatie over de optische-schijfleenheid raadpleegt u "Werken met de optische-schijfleenheid" op pagina 40.

### **DDR2 SDRAM-sleuven**

De Power Mac G5 heeft acht DDR2 SDRAM-sleuven. U kunt extra PC2-4200-geheugen van 533 MHz toevoegen door paarsgewijs DDR2 SDRAM-DIMM's in de geheugensleuven te installeren. Raadpleeg voor meer informatie over het installeren van geheugen en over het geheugen dat in de Power Mac G5 is geïnstalleerd het gedeelte "Geheugen installeren" op pagina 58.

### **Batterij**

De Power Mac G5 maakt gebruik van een batterij. Als de computer moeite heeft met opstarten en niet meer de juiste datum en tijd aangeeft, moet u de batterij mogelijk vervangen. Raadpleeg het gedeelte "De interne reservebatterij vervangen" op pagina 78 voor meer informatie.

### **Harde-schijfnissen**

De Power Mac G5 is voorzien van een harde schijf die in de bovenste harde-schijfnis is geïnstalleerd. U kunt in de onderste harde-schijfnis een extra harde-schijfleenheid installeren. U kunt maximaal twee seriële ATA-schijven in de computer installeren. Raadpleeg het gedeelte "Interne opslagapparaten installeren" op pagina 65 voor meer informatie.

### **PCI Express-sleuven**

De Power Mac G5 heeft drie PCI Express-uitbreidingsleuven. U kunt PCI-kaarten in de sleuven 2 tot en met 4 installeren om de mogelijkheden van de computer verder uit te breiden. Raadpleeg het gedeelte "PCI Express-kaarten toevoegen" op pagina 74 voor meer informatie.

### **Sleuf voor PCI Express-videokaart**

Op de kaart in deze sleuf kunt u een beeldscherm aansluiten. Raadpleeg "Beeldschermen, televisies en videoapparatuur aansluiten" op pagina 32 of "PCI Express-kaarten toevoegen" op pagina 74 voor meer informatie.

---

## Werken met Mac OS X

Uw computer wordt geleverd met Mac OS X "Tiger". Deze versie bevat Spotlight (een verbeterde zoekfunctie die automatisch al uw bestanden indexeert), Dashboard (waarmee u "widgets" of miniprogramma's altijd binnen handbereik hebt), Exposé (waarmee u onder andere al uw geopende programma's overzichtelijk weergeeft) en nog veel meer.

Raadpleeg voor meer informatie over Mac OS X het boekje *Welkom bij Tiger* dat u bij de Power Mac G5 hebt ontvangen. U kunt ook de informatie in Mac Help raadplegen. Mac Help bevat informatie voor nieuwe gebruikers, ervaren gebruikers en gebruikers die zijn overgestapt op de Mac. Raadpleeg Hoofdstuk 5, "Problemen oplossen", op pagina 81 of kies 'Help' > 'Mac Help' in de menubalk boven in het scherm als u problemen ondervindt tijdens het werken met Mac OS X.

Raadpleeg voor meer informatie over de compatibiliteit van programma's met Mac OS X of voor meer informatie over Mac OS X de website van Apple:  
[www.apple.com/nl/macosex](http://www.apple.com/nl/macosex)

**Opmerking:** Als u Mac OS 9-programma's op de Power Mac G5 wilt gebruiken, moet u een versie van Mac OS 9 installeren die de Classic-omgeving ondersteunt (raadpleeg "Mac OS 9 installeren" op pagina 88). Mac OS 9 kan op de Power Mac G5 niet als het primaire besturingssysteem worden geïnstalleerd en u kunt de computer niet met Mac OS 9 opstarten.

## Het bureaublad aanpassen en voorkeuren instellen

U kunt het bureaublad snel naar wens aanpassen met behulp van Systeemvoorkeuren. Kies 'Apple' (🍏) > 'Systeemvoorkeuren' in de menubalk.



Naarmate u vertrouwder raakt met de computer, kunt u de mogelijkheden van Systeemvoorkeuren verder uitproberen waarmee u de meeste instellingen voor de Power Mac G5 kunt wijzigen. Open voor meer informatie Mac Help en zoek op "systeemvoorkeuren" of op de naam van het specifieke paneel waarin u wijzigingen wilt aanbrengen.

**Opmerking:** doordat Apple regelmatig nieuwe versies van de programma's en systeemsoftware uitbrengt en de internetsites geregeld bijwerkt, wijken de afbeeldingen in deze handleiding mogelijk iets af van de afbeeldingen op het scherm.

## Informatie in Mac Help

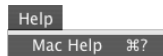
De meeste informatie over het gebruik van de Mac is beschikbaar in Mac Help.

### Mac Help openen

- 1 Klik op het symbool 'Finder' in het Dock (de balk met symbolen onder in het scherm).



- 2 Kies 'Help' > 'Mac Help' (klik op het Help-menu in de menubalk en kies 'Mac Help').



- 3 Klik in het zoekveld, typ een of meerdere zoektermen en druk op de Return-toets.





## Een programma “loop vast” of reageert niet

In Mac OS X kunt u een vastgelopen programma stoppen zonder dat u de computer opnieuw hoeft op te starten. Door een vastgelopen programma te stoppen, kunt u het werk in andere geopende programma's mogelijk nog opslaan.

### Een programma geforceerd stoppen

- 1 Druk op Command (⌘)-Option-Esc of kies 'Apple' () > 'Forceer stop' in de menubalk.

In het dialoogvenster 'Programma's geforceerd stoppen' dat verschijnt, is het desbetreffende programma al geselecteerd.



- 2 Klik op 'Forceer stop'.

Het programma wordt gestopt, terwijl alle andere programma's geopend blijven.

U kunt, indien nodig, de Classic-omgeving geforceerd stoppen. Hiermee stopt u alle Classic-programma's. Ook kunt u vanuit dit venster de Finder opnieuw starten.

Als er zich andere problemen met een programma voordoen, raadpleegt u Hoofdstuk 5, “Problemen oplossen”, op pagina 81.

## De software van de computer up-to-date houden

Als u een verbinding met het internet tot stand brengt, kunt u de meest recente gratis software-updates, besturingsbestanden en andere Apple uitbreidingen automatisch downloaden en installeren.

Wanneer u een internetverbinding hebt, zoekt Software-update op de internetserver van Apple naar updates voor de computer. U kunt echter ook een schema instellen zodat regelmatig naar updates wordt gezocht en deze automatisch worden gedownload en geïnstalleerd.

### Zoeken naar software-updates

- 1 Open Systeemvoorkeuren.
- 2 Klik op 'Software-update' en volg de aanwijzingen op het scherm.



- Zoek in Mac Help op "software-update" als u meer wilt weten over updates.
- Voor de meest recente informatie over Mac OS X raadpleegt u de Mac OS X-website op [www.apple.com/nl/macosex](http://www.apple.com/nl/macosex).

## Een verbinding tot stand brengen met een printer

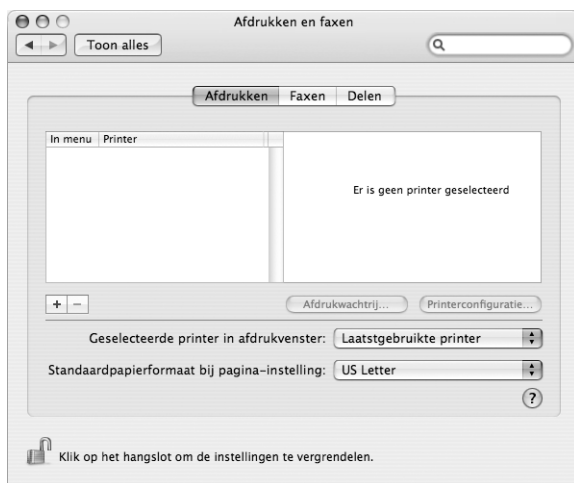
Volg de instructies die bij de printer zijn geleverd om software te installeren en de printer aan te sluiten. Voor de meeste printers zijn de besturingsbestanden al aanwezig in Mac OS X.

De meeste printers worden aangesloten via een USB-kabel. Voor andere printers is mogelijk een netwerkverbinding nodig, zoals Ethernet. Als u beschikt over een AirPort Express of een AirPort Extreme-basisstation, kunt u een USB-printer op het basisstation aansluiten (in plaats van op de computer) en vervolgens draadloos afdrukken.

Wanneer u een USB- of FireWire-printer aansluit, wordt deze meestal automatisch gedetecteerd door de computer en toegevoegd aan de lijst met beschikbare printers. Als u wilt afdrukken op een printer in het netwerk, moet u wellicht eerst de naam of het adres van de printer opgeven.

### Een printer configureren

- 1 Open Systeemvoorkeuren en klik op 'Afdrukken en faxen'.
- 2 Klik op de tab 'Afdrukken' en klik vervolgens op de knop met het plusteken (+) om een printer toe te voegen.
- 3 Selecteer de gewenste printer en klik op 'Voeg toe'.
- 4 Met de knoppen met het plusteken (+) en het minteken (-) bepaalt u welke printers in de lijst komen te staan.



### Het afdrukproces controleren

Nadat u een document naar een printer hebt gestuurd, kunt u het afdrukken controleren. Zo kunt u de afdruktaak onder andere stoppen en tijdelijk onderbreken. Klik in het Dock op het symbool van de printer om het venster van Printerconfiguratie te openen. In dit venster kunt u de afdruktaken bekijken die in de wachtrij staan en deze bewerken.

Voor meer informatie kunt u Mac Help openen en zoeken op "afdrukken".



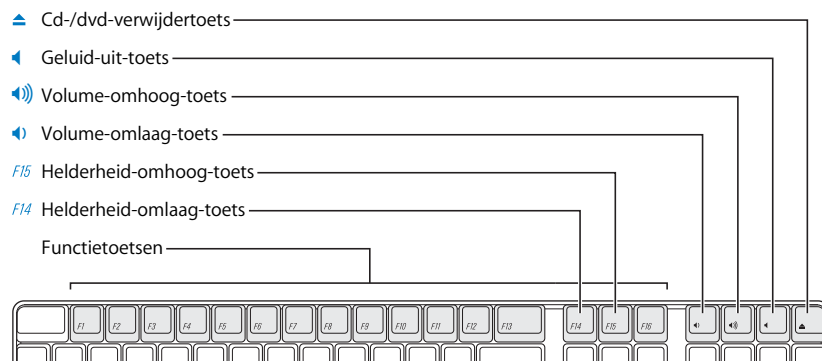
Dit hoofdstuk bevat informatie over het gebruik van de voorzieningen van de Power Mac G5-computer, zoals het toetsenbord, de muis, de geluids- en netwerkvoorzieningen, en USB, FireWire, AirPort en Bluetooth .

Raadpleeg voor belangrijke informatie de volgende gedeelten:

- “Werken met het Apple Keyboard” op pagina 30
- “Werken met de Mighty Mouse” op pagina 31
- “Beeldschermen, televisies en videoapparatuur aansluiten” op pagina 32
- “Werken met USB” op pagina 34
- “Werken met FireWire” op pagina 36
- “Geluidsapparatuur aansluiten” op pagina 38
- “Werken met de optische-schijfleenheid” op pagina 40
- “Een verbinding tot stand brengen met een Ethernet-netwerk” op pagina 42
- “Draadloze netwerkverbindingen via AirPort Extreme” op pagina 44
- “De draadloze Bluetooth 2.0+EDR-technologie gebruiken” op pagina 46
- “Gegevens uitwisselen tussen twee Macintosh computers” op pagina 48

## Werken met het Apple Keyboard

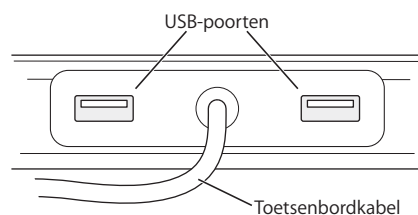
Het Apple Keyboard wordt geleverd met vooraf ingestelde functietoetsen waarmee u algemene taken kunt uitvoeren. Zo kunt u optische schijven uit de optische schijfleenheid verwijderen met behulp van de cd-/dvd-verwijderstoets (⏏). Met de volumetoetsen kunt u het geluidsniveau aanpassen of het geluid in- of uitschakelen. U kunt de helderheid van Apple beeldschermen aanpassen met behulp van de helderheidstoetsen.



**Opmerking:** als u een toetsenbord van een andere fabrikant gebruikt, kunt u met de F12-toets optische schijven verwijderen.

Het Apple Keyboard is uitgerust met twee USB 1.1-poorten. U kunt de muis of een ander USB-apparaat op de USB-poorten aan de achterzijde van het toetsenbord aansluiten.

Als u bij de Power Mac G5 een Apple Wireless Keyboard hebt aangeschaft, raadpleegt u de instructies die u bij het toetsenbord hebt ontvangen voor meer informatie.

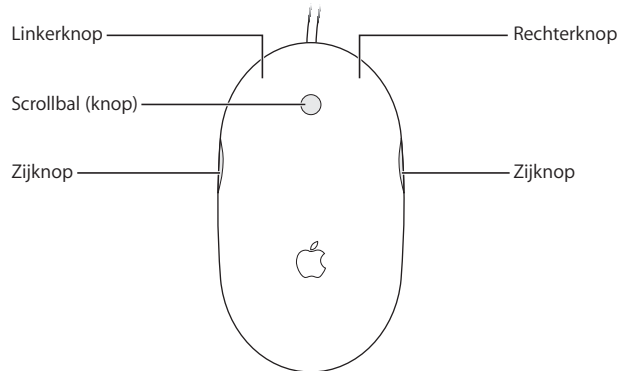


## Meer informatie over het toetsenbord

Voor informatie over het gebruik van het toetsenbord raadpleegt u Mac Help. Kies 'Help' > 'Mac Help' en zoek op "toetsenbord".

## Werken met de Mighty Mouse

Bij de Power Mac G5 wordt de Mighty Mouse geleverd, de muis met drukgevoelige zijknoppen, een linker- en rechtermuisknop met aanraakgevoelige sensoren en een scrollbal waarmee u kunt klikken en in alle richtingen kunt scrollen. U kunt de Mighty Mouse instellen als een eenknopsmuis of de muis programmeren om de scrollbal in te schakelen, Exposé te activeren of Dashboard weer te geven.

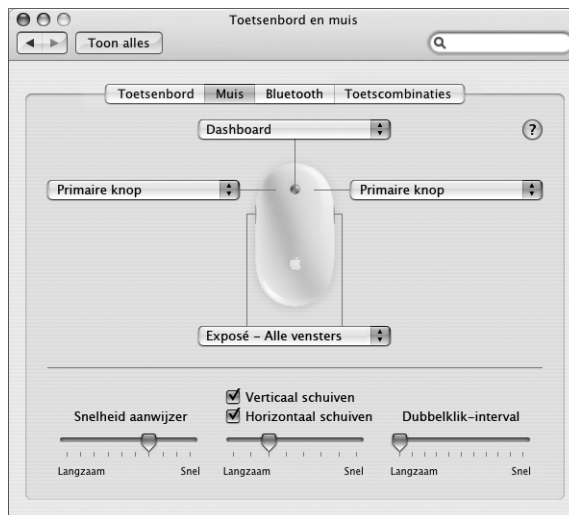


## De Mighty Mouse programmeren

U kunt de Mighty Mouse instellen als eenknopsmuis of de muis in het systeemvoorkeurenpaneel 'Toetsenbord en muis' programmeren als meerknopsmuis.

### Het paneel 'Toetsenbord en muis' in Systeemvoorkeuren openen

- 1 Kies 'Apple' (🍏) > 'Systeemvoorkeuren'.
- 2 Klik op 'Toetsenbord en muis' en klik vervolgens op 'Muis'.



Met de venstermenu's in dit voorkeurenpaneel kunt u de volgende handelingen aan een knop toewijzen:

- Primaire en secundaire knoppen toewijzen
- Exposé activeren
- Dashboard weergeven
- Spotlight openen
- Tussen programma's schakelen
- Programma's openen

Bovendien kunt u in dit paneel de opties voor verticaal en horizontaal scrollen uitschakelen, en de aanwijzer- en scrollsnelheid en het dubbelklik-interval naar wens aanpassen.

### Meer informatie over de Mighty Mouse

Raadpleeg Mac Help voor meer informatie over de manier waarop u de Mighty Mouse gebruikt en programmeert. Kies 'Help' > 'Mac Help' en zoek op "Mighty Mouse".

## Beeldschermen, televisies en videoapparatuur aansluiten

U kunt op de Power Mac G5 meerdere beeldschermen aansluiten en tegelijkertijd gebruiken. Ook kunt u een videoapparaat aansluiten, zoals een televisietoestel of een videorecorder. Voor elk beeldscherm of apparaat dat u wilt aansluiten, hebt u een aparte kabel nodig.

### Meerdere beeldschermen aansluiten

Als u een tweede beeldscherm hebt aangesloten, kunt u kiezen of u hetzelfde beeld wilt weergeven op beide beeldschermen (*synchrone weergave*) of het Mac OS X-bureaublad wilt verdelen over twee beeldschermen (*modus voor een uitgebreid bureaublad*).

Op beide DVI-poorten kunt u een 20- of 23-inch Apple Cinema Display aansluiten. Als u een 30-inch Apple Cinema Display hebt, sluit u die aan op DVI-poort 1.

#### Met meerdere beeldschermen werken

- 1 Schakel de beeldschermen uit en zet de computer uit.
- 2 Sluit de beeldschermkabel van elk beeldscherm aan op de poort op de videokaart.
- 3 Schakel de beeldschermen in en start de computer op.

Kies 'Apple' (🍏) > 'Systeemvoorkeuren' en klik op 'Beeldschermen' om de instellingen van de beeldschermen aan te passen. Standaard wordt de computer opgestart in de modus voor een uitgebreid bureaublad. Om gebruik te maken van synchrone weergave, kiest u 'Apple' (🍏) > 'Systeemvoorkeuren' en klikt u op 'Beeldschermen'. Vervolgens klikt u op 'Schakel synchrone weergave in'.



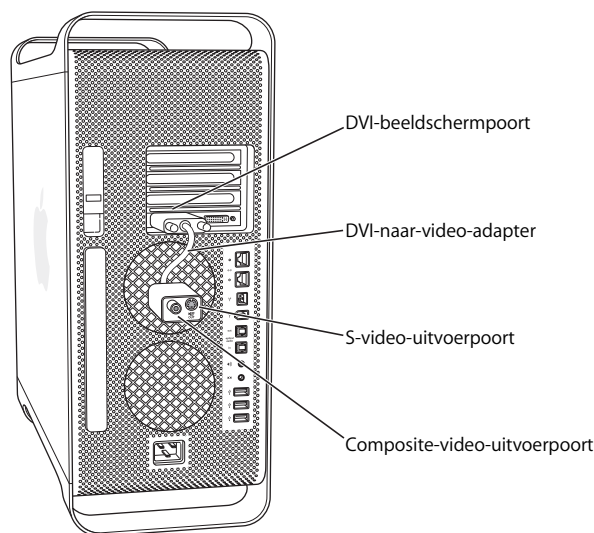
## Een televisie, videorecorder of ander videoapparaat gebruiken

U kunt de Power Mac G5 aansluiten op een televisie, videorecorder, projector of ander extern videoapparaat met behulp van de DVI-naar-video-adapter. U kunt de DVI-naar-video-adapter aanschaffen bij een erkende Apple reseller of bij de Apple Store op [www.apple.com/store](http://www.apple.com/store).

### Een videoapparaat aansluiten

- 1 Schakel het videoapparaat uit en zet de computer uit.
- 2 Sluit het DVI-uiteinde van de DVI-naar-video-adapter aan op DVI-beeldschermport 2 die tv-uitvoer ondersteunt.
- 3 Sluit het andere uiteinde van de adapter aan op de composite-video-poort (RCA) of de S-video-poort van de televisie, videorecorder of projector.
- 4 Zet de televisie, videorecorder of projector aan en schakel de computer in.

Kies 'Apple' (🍏) > 'Systeemvoorkeuren' en klik op 'Beeldschermen' om het beeld aan te passen.



## Meer informatie over beeldschermen

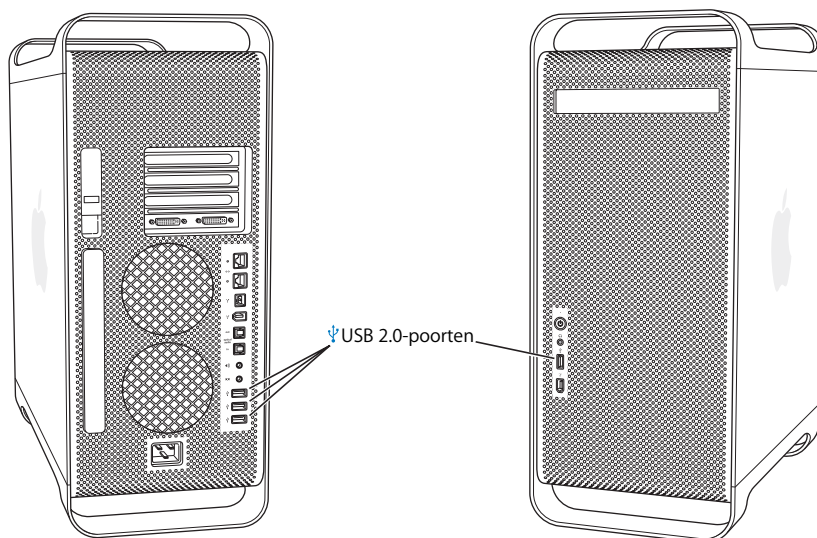
Voor informatie over het gebruik van het beeldscherm raadpleegt u Mac Help. Kies 'Help' > 'Mac Help' en zoek op "beeldscherm". Voor meer informatie over:

- het aanpassen van de instellingen van het beeldscherm kiest u 'Apple' (🍏) > 'Systeemvoorkeuren' en klikt u op 'Beeldschermen'.
- het aansluiten van het beeldscherm raadpleegt u de installatie-instructies op pagina 7.
- het oplossen van problemen met het beeldscherm raadpleegt u "Problemen met het beeldscherm" op pagina 85.

- het onderhoud van het beeldscherm raadpleegt u “Onderhoud van het beeldscherm” op pagina 100.

## Werken met USB

De Power Mac G5 heeft drie USB 2.0-poorten: één op het voorpaneel en twee op het achterpaneel. Daarnaast is het Apple Keyboard voorzien van twee USB 1.1-poorten. U kunt verschillende externe apparaten aansluiten op de USB-poorten, zoals een printer, scanner, digitale camera, microfoon, gamepad, joystick, toetsenbord, muis of opslagapparaat. Dankzij USB kunt u heel eenvoudig een extern apparaat aansluiten. Doorgaans kunt u een USB-apparaat aansluiten of loskoppelen zonder dat u de computer opnieuw hoeft op te starten.



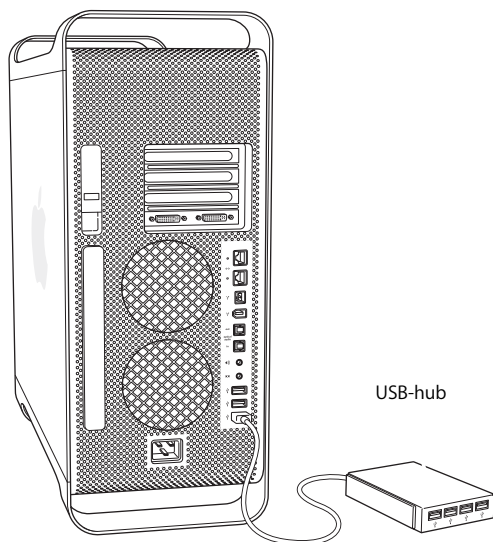
## Werken met USB-apparaten

De computer is al voorzien van software die geschikt is voor uiteenlopende USB-apparaten. Meestal is het niet nodig de software te installeren die bij het apparaat wordt geleverd. Als u een USB-apparaat aansluit en de Power Mac G5 de benodigde software niet kan vinden, kunt u de software installeren die bij het apparaat is geleverd of contact opnemen met de fabrikant om de desbetreffende software op het internet te zoeken en deze vervolgens te downloaden en te installeren.

## Meerdere USB-apparaten aansluiten

Als u meer dan drie USB-apparaten wilt gebruiken, kunt u een USB-hub aanschaffen. Als u de USB-hub aansluit op een vrije poort van de computer, beschikt u over extra USB-poorten (meestal vier of zeven).

**Opmerking:** voor bepaalde USB-apparaten hebt u mogelijk een USB-hub met eigen voeding nodig.



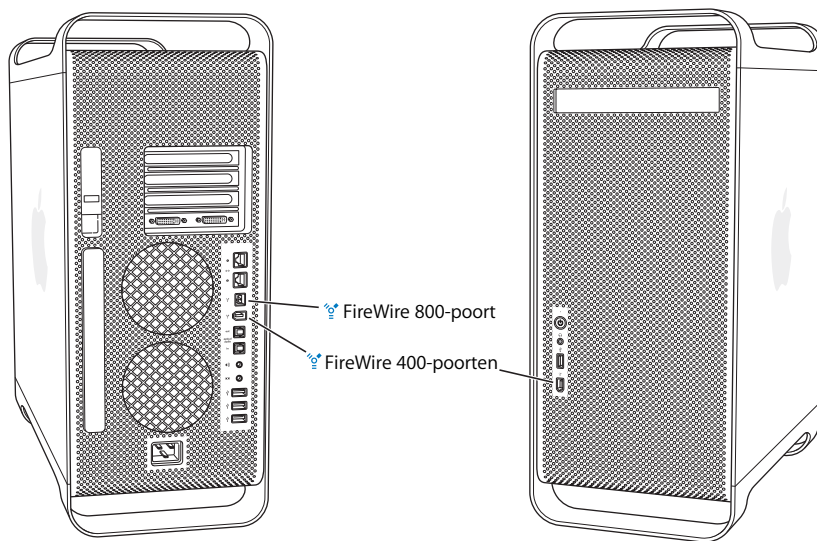
## Meer informatie over USB

Raadpleeg Mac Help voor meer informatie over USB. Kies 'Help' > 'Mac Help' en zoek op "USB". U kunt ook de USB-website van Apple raadplegen op [www.apple.com/nl/usb](http://www.apple.com/nl/usb).

Raadpleeg de Macintosh Products Guide op [www.apple.com/guide](http://www.apple.com/guide) om te zien welke USB-apparaten voor de computer beschikbaar zijn.

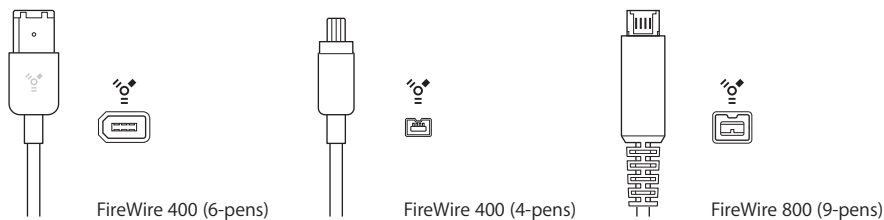
## Werken met FireWire

FireWire is een snel gegevensoverdrachtsysteem waarmee u heel eenvoudig externe apparaten, zoals een digitale muzikspeler, DV-camera, printer, scanner of harde schijf, kunt aansluiten en loskoppelen zonder de computer opnieuw te hoeven opstarten.



De computer bevat drie externe FireWire-poorten:

- Twee FireWire 400-poorten, één op het voorpaneel en één op het achterpaneel, die een gegevensoverdracht tot 400 Mbps ondersteunen.
- Eén supersnelle FireWire 800-poort op het achterpaneel die een gegevensoverdracht tot 800 Mbps ondersteunt. Deze poort heeft een connector met 9 pennen en is compatibel met 4-pens, 6-pens en 9-pens FireWire-apparaten.



## Werken met FireWire-apparaten

Een aantal voorbeelden van de mogelijkheden van FireWire:

- U kunt een digitale FireWire-videocamera aansluiten en kwalitatief hoogwaardige videobeelden vastleggen of rechtstreeks van en naar de computer overbrengen. Vervolgens kunt u het materiaal bewerken met speciale videobewerkingssoftware, zoals iMovie.
- U kunt een externe FireWire harde schijf aansluiten zodat u een reservekopie van uw gegevens kunt maken of bestanden kunt kopiëren. Als u de harde schijf op de Power Mac G5 hebt aangesloten, verschijnt het symbool van de FireWire-schijf op het bureaublad. Sommige FireWire harde schijven worden van stroom voorzien via de FireWire-kabel, zodat u geen extra voeding of stopcontact nodig hebt.
- Als er zich een probleem met de computer voordoet waardoor u de computer niet kunt opstarten of als u bestanden wilt kopiëren, kunt u met behulp van FireWire de Power Mac G5 op een andere computer aansluiten, zodat de Power Mac G5 voor de andere computer fungeert als een externe harde schijf (de zogeheten FireWire-doelschijfmodus). Raadpleeg het volgende gedeelte, "FireWire-doelschijfmodus", voor meer informatie.

Om een FireWire-apparaat te gebruiken, sluit u het apparaat op de computer aan en installeert u de eventuele bijbehorende software. Als u een nieuw apparaat aansluit, wordt dit automatisch door de computer herkend.

Om op te starten vanaf een FireWire harde schijf waarop Mac OS X is geïnstalleerd, kiest u 'Apple' (🍏) > 'Systeemvoorkeuren'. Vervolgens klikt u op 'Opstartschijf' en selecteert u de FireWire harde schijf.

Als de FireWire harde schijf niet wordt weergegeven of niet kan worden geselecteerd, neemt u contact op met de leverancier voor bijgewerkte besturingsbestanden voor de software.

U kunt de FireWire harde schijf veilig loskoppelen door eerst het bijbehorende symbool naar de prullenmand te slepen en vervolgens de FireWire-kabel los te koppelen.

## De FireWire-doelschijfmodus gebruiken

Als u bestanden wilt uitwisselen tussen de Power Mac G5 en een andere computer met FireWire of als er zich een probleem voordoet waardoor u de computer niet kunt opstarten, kunt u de Power Mac G5 in de FireWire-doelschijfmodus op een andere computer aansluiten.

**Opmerking:** U kunt de FireWire-doelschijfmodus gebruiken als op de computer waarop u de Power Mac G5 hebt aangesloten Mac OS X of Mac OS 9 met FireWire-versie 2.3.3 of hoger is geïnstalleerd. U kunt in het programma Systeemprofiel (in de map 'Hulpprogramma's' in de map 'Programma's') controleren welke versie van FireWire is geïnstalleerd. Als op de andere computer een oudere versie is geïnstalleerd, kunt u een update downloaden via de Apple ondersteuningswebsite op [www.apple.com/nl/support](http://www.apple.com/nl/support).

### De Power Mac G5 aansluiten in de FireWire-doelschijfmodus

- 1 Schakel de Power Mac G5 uit.
- 2 Gebruik een FireWire-kabel met een geschikte 6-pens- of 9-pens-connector aan beide uiteinden om de Power Mac G5 op een andere computer met FireWire aan te sluiten.
- 3 Start de Power Mac G5 op en houd de T-toets ingedrukt.  
Op het scherm van uw computer wordt de indicator van de FireWire-schijfmodus weergegeven. Op het bureaublad van de andere computer wordt het symbool van de interne harde schijf van uw computer weergegeven.
- 4 Als u de bestanden hebt overgezet, sleept u het symbool van de harde schijf van de Power Mac G5 naar de prullenmand op de andere computer.
- 5 Druk op de aan/uit-knop op de Power Mac G5 om deze uit te zetten.
- 6 Koppel de FireWire-kabel los.

### Meer informatie over FireWire

Raadpleeg de FireWire-website van Apple op [www.apple.com/nl/firewire](http://www.apple.com/nl/firewire) voor meer informatie over FireWire. U kunt ook Mac Help raadplegen voor informatie. Kies 'Help' > 'Mac Help' en zoek op "FireWire". Raadpleeg de Macintosh Products Guide op [www.apple.com/guide](http://www.apple.com/guide) om te zien welke FireWire-apparaten voor de computer beschikbaar zijn.

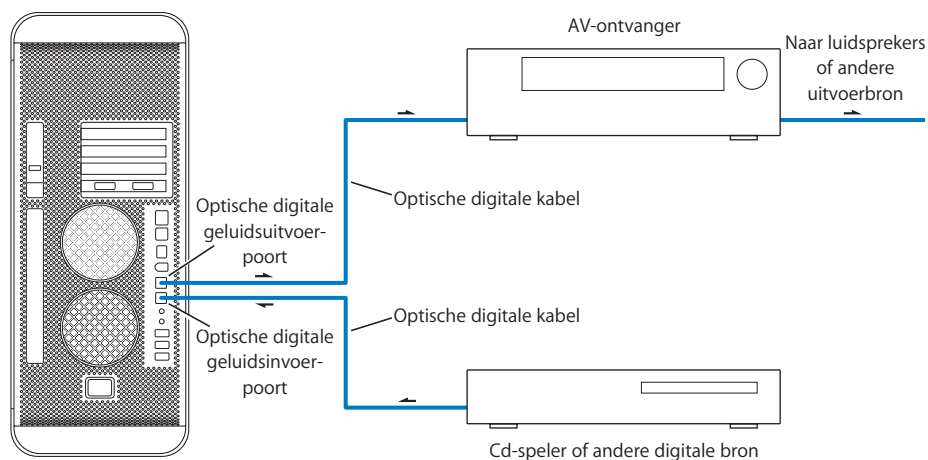
## Geluidsapparatuur aansluiten

De Power Mac G5 wordt geleverd met uitgebreide geluidsvoorzieningen, zoals een koptelefoonaansluiting op het voorpaneel en invoer- en uitvoerpoorten voor optisch digitaal geluid en poorten voor analoge geluidsinvoer en -uitvoer op het achterpaneel.

## Poorten voor optisch digitaal geluid

Met een digitale optische kabel of Toslink-kabel kunt u een DAT- (Digital Audio Tape) of cd-speler op de optische digitale geluidsinputpoort aansluiten om uw eigen muziek in te voeren en te mixen.

U kunt ook een audio- of AV-ontvanger op de optische digitale geluidsuitvoerpoort aansluiten en de Power Mac G5 omtoveren in een home-theatersysteem.



## Koptelefoonaansluiting

U kunt een koptelefoon aansluiten op de koptelefoonaansluiting van de computer. Als u een koptelefoon op de computer aansluit, wordt het geluid van de ingebouwde luidspreker uitgeschakeld.

**Belangrijk:** Sluit geen geluidsuitvoerapparaten aan op de koptelefoonaansluiting. Gebruik hiervoor de analoge geluidsuitvoerpoort op het achterpaneel van de computer.

## Analoge geluidspoorten

Op de analoge minigeluidspoorten op het achterpaneel van de computer kunt u een externe microfoon of andere geluidsapparatuur aansluiten. U kunt het gewenste geluidsinvoer- of geluidsuitvoerapparaat selecteren in het paneel 'Geluid' in Systeemvoorkeuren.

## Werken met de optische-schijfeenheid

In de Power Mac G5 is standaard een SuperDrive geïnstalleerd. Met de optische-schijfeenheid kunt u software vanaf cd of dvd installeren of gebruiken. U kunt multimediate bestanden op cd-romschijven en muziekbestanden op audio-cd's afspelen en muziek, documenten en andere digitale bestanden op cd-r- en cd-rw-schijven opslaan. Bovendien kunt u dvd-films afspelen en de meeste dvd-schijven gebruiken.

U kunt uw eigen video-opnamen op video-dvd's branden die op de meeste dvd-spelers kunnen worden afgespeeld. Ook kunt u documenten of andere digitale bestanden opslaan op lege dvd-r-, dvd-rw-, dvd+r-, dvd+rw- en dvd+r DL-schijven (Double Layer) via de Finder. U kunt bijna twee keer zo veel gegevens (8,54 GB) opslaan op een dvd+r DL-schijf.

**Opmerking:** Als u oudere software hebt die op diskettes is geleverd, neemt u contact op met de fabrikant van de software om te zien of de software beschikbaar is op cd. U kunt ook een externe USB-diskette-eenheid voor de Power Mac G5 aanschaffen bij een erkende Apple reseller of bij de Apple Store op [www.apple.com/store](http://www.apple.com/store).

## Een schijf plaatsen

### Programma's vanaf een cd- of dvd-schijf installeren of gebruiken

- 1 Zet de computer aan en druk op de cd-/dvd-verwijder-toets (⏏) op het Apple Keyboard om de optische-schijfeenheid te openen.
- 2 Plaats de schijf in de lade met de bedrukte zijde naar boven. Zorg ervoor dat de schijf volkomen plat in de lade ligt.
- 3 Druk nogmaals op de cd-/dvd-verwijder-toets (⏏) of duw voorzichtig tegen de lade om deze te sluiten.

Zodra het symbool van de schijf op het scherm verschijnt, kunt u de schijf gebruiken.

## Een schijf uit de eenheid verwijderen

U kunt een schijf verwijderen door het symbool van de schijf naar de prullenmand te slepen of door op de cd-/dvd-verwijder-toets (⏏) op het Apple Keyboard te drukken. U kunt een schijf ook verwijderen door de muisknop ingedrukt te houden terwijl de computer opnieuw wordt opgestart.

## Gegevens opslaan op cd

U kunt met behulp van de optische-schijfeenheid muziek, programma's en bestanden op cd-r- en cd-rw-schijven opslaan. U kunt uw eigen muziek-cd's samenstellen en deze afspelen op de meeste standaardaudiospelers. U kunt ook gegevensbestanden, zoals programma's, documenten of andere digitale bestanden, opslaan op een beschrijf-bare cd.



Op een cd-r-schijf (CD-Recordable) kunt u eenmaal informatie opslaan. Hoewel u de opgenomen gegevens niet kunt wijzigen, kunt u wel nieuwe gegevens toevoegen totdat de schijf vol is. Dit is echter afhankelijk van het programma dat u gebruikt. Raadpleeg de documentatie bij het programma voor meer informatie over het opslaan van gegevens op cd-r-schijven. Het wordt aanbevolen cd-r-schijven te gebruiken om een audio-cd op te nemen, omdat de meeste cd-spelers geen cd-rw-schijven kunnen lezen.

Op een cd-rw-schijf kunt u meerdere keren informatie opslaan en wijzigen. Met sommige programma's voor het opnemen van mediabestanden op cd's kunt u op een cd echter slechts eenmaal gegevens opslaan.

### **Muziek uit uw iTunes-bibliotheek op een cd-r-schijf te branden**

- 1 Klik op het iTunes-symbool in het Dock om iTunes te openen.
- 2 Selecteer de afspeellijst die u wilt opnemen.
- 3 Plaats een lege cd-r-schijf.
- 4 Klik op 'Brand cd' boven in het iTunes-venster.

Raadpleeg iTunes Help voor meer informatie over het branden van muziekbestanden op een cd met behulp van iTunes. Open iTunes (in de map 'Programma's') en kies 'Help' > 'iTunes en Music Store Help'.

### **Vanuit de Finder gegevens op een cd-r-schijf te branden**

- 1 Plaats een lege cd-r-schijf.
- 2 Voer in het dialoogvenster dat verschijnt een naam in voor de schijf en selecteer de gewenste structuur. Op het bureaublad verschijnt een symbool van de schijf.
- 3 Klik dubbel op het cd-symbool en sleep vervolgens de gewenste bestanden en mappen naar het symbool.
- 4 Kies 'Archief' > 'Brand schijf' of selecteer de schijf en sleep het schijfsymbool naar het symbool voor het branden van een schijf in het Dock.

### **Gegevens opslaan op dvd**

U kunt zelf digitale films opnemen op een lege dvd-r-, dvd-rw-, dvd+r-, dvd+rw- of dvd+r DL-schijf. U kunt ook andere soorten gegevens opslaan (u kunt bijvoorbeeld reservekopieën van uw bestanden op dvd's maken).

#### **Gegevens opslaan op een lege dvd**

- 1 Plaats een lege dvd-r-, dvd-rw-, dvd+r-, dvd+rw- of dvd+r DL-schijf in de schijfeenheid.
- 2 Voer in het dialoogvenster dat verschijnt een naam in voor de schijf en selecteer de gewenste structuur. Op het bureaublad verschijnt een symbool van de dvd-schijf.
- 3 Klik dubbel op het dvd-symbool en sleep de gewenste bestanden en mappen naar het symbool.

- 4 Kies 'Archief' > 'Brand schijf' of selecteer de schijf en sleep het schijfsymbool naar het symbool voor het branden van een schijf in het Dock.

Met een programma als iDVD of DVD Studio Pro kunt u uw eigen dvd's maken, deze op een lege dvd-schijf branden en vervolgens afspelen met de meeste standaard-dvd-spelers.

Voor meer informatie over iDVD opent u het programma (in de map 'Programma's') en kiest u 'Help' > 'iDVD Help'.

## Een verbinding tot stand brengen met een Ethernet-netwerk

De computer is voorzien van twee ingebouwde Gigabit Ethernet-poorten met ondersteuning voor Jumbo Ethernet-frames. U kunt via beide poorten een verbinding tot stand brengen met een netwerk of met een kabel- of ADSL-modem. Met een CAT 5e Ethernet-kabel kunt u een verbinding tot stand brengen met de meeste netwerken en servers.

Als u de computer op een netwerk aansluit, hebt u toegang tot andere computers. U kunt gegevens opslaan en ophalen, netwerkprinters gebruiken, e-mailberichten versturen of een verbinding met het internet tot stand brengen. U kunt Ethernet ook gebruiken om bestanden tussen twee computers uit te wisselen of om een klein netwerk op te zetten.

Als u de computer aansluit op een bestaand netwerk, kunt u de gegevens over het netwerk en de benodigde software opvragen bij de netwerkbeheerder, die verantwoordelijk is voor het netwerkonderhoud. Neem contact op met de netwerkbeheerder van uw bedrijf voordat u de computer aansluit.

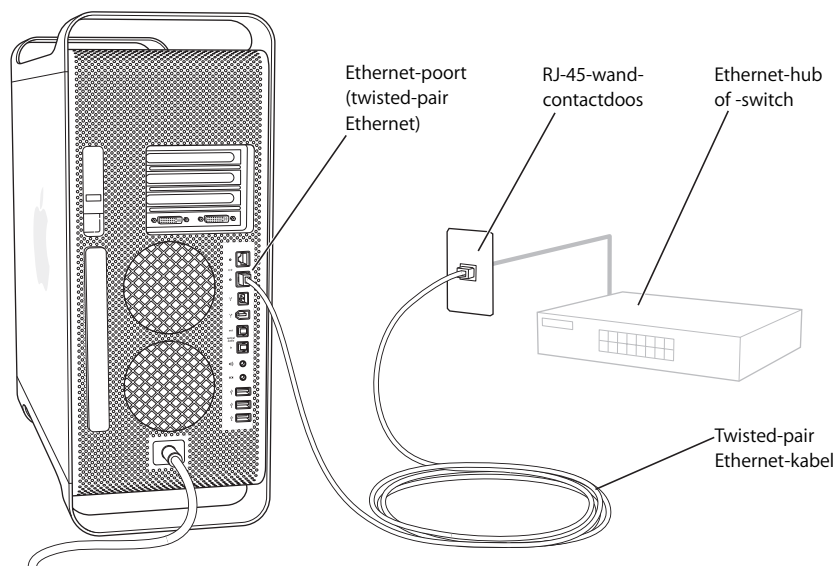
## De computer op een twisted-pair-Ethernet-netwerk aansluiten

U kunt de computer rechtstreeks aansluiten op een 10/100/1000 twisted-pair-Ethernet-netwerk.

**Opmerking:** U kunt de computer ook aansluiten op een Ethernet-netwerk met dunne coaxkabels. Hiervoor hebt u een RJ-45-naar-dun-coax-adapter nodig (geleverd door andere fabrikanten dan Apple). Ga naar een erkende Apple reseller voor meer informatie over Ethernet-media-adapters.

## Een verbinding tot stand brengen met een Ethernet-netwerk

- 1 Sluit het ene uiteinde van een RJ-45 twisted-pairkabel aan op de Ethernet-poort van de Macintosh.
- 2 Sluit het andere uiteinde van de kabel aan op een RJ-45-wandcontactdoos of op een externe Ethernet-hub of -switch die is verbonden met een twisted-pair-Ethernet-netwerk.



Als u de Power Mac G5 hebt opgestart, configureert u de software voor de netwerkverbinding. Neem contact op met uw netwerkbeheerder U kunt ook Mac Help raadplegen voor meer informatie (kies 'Help' > 'Mac Help').

### Netwerkinstellingen configureren

- 1 Kies 'Apple' (🍏) > 'Systeemvoorkeuren' en klik op 'Netwerk'.
- 2 Kies 'Ingebouwd Ethernet' uit het venstermenu 'Toon'.
- 3 Klik op 'TCP/IP' en voer de gegevens van het netwerk in. Standaard is in het venstermenu 'Configureer' de optie 'Via DHCP' geselecteerd.
- 4 Klik op 'Pas nu toe'.

## Een verbinding met meerdere netwerken tot stand brengen

U kunt via de twee Ethernet-poorten een verbinding tot stand brengen met meerdere netwerken. Via de ene poort kunt u bijvoorbeeld een verbinding met een openbaar netwerk tot stand brengen, terwijl u via de andere poort een afgeschermd netwerk benadert. U hebt voor elk netwerk een afzonderlijke Ethernet-kabel nodig.

### Een verbinding met meerdere netwerken tot stand brengen

- 1 Sluit van elke Ethernet-kabel het ene uiteinde aan op een van de Ethernet-poorten op de Macintosh.
- 2 Sluit de andere uiteinden aan op de Ethernet-poort van het desbetreffende netwerk.
- 3 Raadpleeg de instructies op pagina 43 voor de netwerkinstellingen die u voor elke poort moet opgeven.

**Opmerking:** let er bij het opgeven van de netwerkinstellingen op dat u de juiste Ethernet-poort configureert.

## Meer informatie over Ethernet

Raadpleeg Mac Help voor meer informatie over het configureren van een Ethernet-netwerk of het overbrengen van bestanden via Ethernet. Kies 'Help' > 'Mac Help' en zoek op "Ethernet" of "netwerk".

Raadpleeg voor meer informatie over het tot stand brengen van een verbinding met een netwerk de ondersteuningswebsite op [www.apple.com/nl/support](http://www.apple.com/nl/support).

Raadpleeg de Macintosh Products Guide op [www.apple.com/guide](http://www.apple.com/guide) voor informatie over de netwerkproducten die voor de Power Mac G5 geschikt zijn.

## Draadloze netwerkverbindingen via AirPort Extreme

Met AirPort kunt u op een eenvoudige en betaalbare manier thuis, in het klaslokaal of op kantoor een draadloze verbinding met het internet tot stand brengen. Als u een AirPort Extreme-kaart (ook wel de WiFi of 802.11b/g-technologie genoemd) hebt besteld bij aanschaf van de Power Mac G5, is de kaart al in de computer geïnstalleerd.

**Opmerking:** als de Power Mac G5 niet is voorzien van AirPort Extreme-kaart, kunt u er een laten installeren bij een erkende Apple serviceaanbieder.

AirPort maakt geen gebruik van de gebruikelijke kabels, maar van draadloze LAN-technologie (Local Area Network) om communicatie tussen computers tot stand te brengen. Via een draadloos netwerk kunt u bijvoorbeeld een verbinding tot stand brengen met het internet, bestanden uitwisselen of computerspellen met meerdere gebruikers spelen.

## Draadloze netwerkverbindingen

Met AirPort Extreme kunt u onder andere het volgende doen:

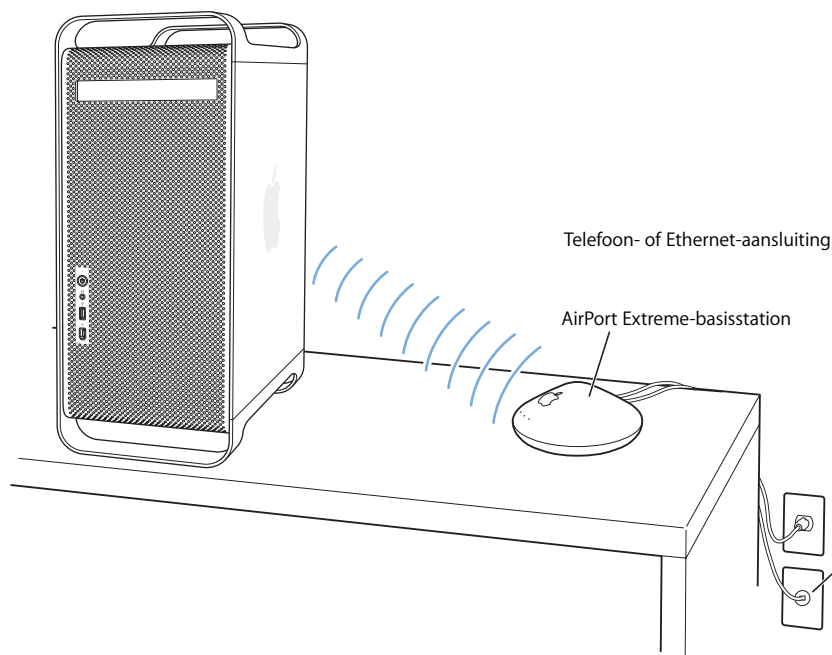
- De Power Mac G5 aansluiten op een netwerk met draadloze toegang
- Netwerktoegang bieden aan andere computers met een draadloze kaart
- Een draadloze verbinding tot stand brengen en gegevens uitwisselen met een andere computer met een AirPort-kaart, een draadloze 802.11b-kaart of een draadloze 802.11g-kaart

**Opmerking:** neem contact op met uw netwerkbeheerder voor meer informatie over toegang tot het draadloze toegangspunt van uw netwerk.

## Draadloze toegang tot het internet via AirPort

Met behulp van AirPort brengt u een draadloze verbinding tot stand met een apparaat dat het "basisstation" wordt genoemd en dat een fysieke verbinding met het internet heeft. De werking van de AirPort-technologie kunt u vergelijken met die van een draadloze telefoon. Via de handset van een draadloze telefoon wordt een draadloze verbinding tot stand gebracht met het basisstation dat rechtstreeks op de telefoonlijn is aangesloten. De computer brengt op vergelijkbare wijze een draadloze verbinding tot stand met het basisstation dat is aangesloten op een telefoonlijn of een Ethernet-netwerk.

**Opmerking:** de AirPort Extreme-kaart in de Power Mac G5 is compatibel met alle versies van het AirPort-basisstation.



**Belangrijk:** Bepaalde voorwerpen kunnen interferentie veroorzaken als u deze naast de computer plaatst. Raadpleeg de instructies bij het AirPort Extreme-basisstation of de AirPort Express voor meer informatie over de manier waarop u storing voorkomt. Ga naar de ondersteuningswebsite op [www.apple.com/nl/support](http://www.apple.com/nl/support) voor meer informatie.

### Meer informatie over AirPort

Als u een AirPort Express of een AirPort Extreme-basisstation wilt aanschaffen, gaat u naar een erkende Apple reseller of raadpleegt u de Apple Store op [www.apple.com/store](http://www.apple.com/store).

Voor meer informatie over AirPort zoekt u in Mac Help op "AirPort". U kunt ook de AirPort-website van Apple raadplegen op [www.apple.com/nl/airport](http://www.apple.com/nl/airport).

### De draadloze Bluetooth 2.0+EDR-technologie gebruiken

Met de draadloze Bluetooth® 2.0+ EDR-technologie (Enhanced Data Rate) kunt u met de Power Mac G5 een verbinding tot stand brengen en gegevens uitwisselen met apparaten die ook gebruikmaken van de draadloze Bluetooth®-technologie, zoals mobiele telefoons, organizers, printers, het Apple Wireless Keyboard en de Apple Wireless Mouse (verkrijgbaar bij een erkende Apple reseller en de Apple Store op [www.apple.com/store](http://www.apple.com/store)). Als u bij de Power Mac G5 een Bluetooth-module hebt besteld, is deze al in de computer geïnstalleerd.

**Opmerking:** als de Power Mac G5 niet is voorzien van een Bluetooth-module, kunt u deze laten installeren bij een erkende Apple serviceaanbieder.

Dankzij de draadloze Bluetooth-technologie is het gebruik van kabels om apparaten met elkaar te verbinden veelal niet meer nodig. Bluetooth-apparaten kunnen draadloos met elkaar een verbinding tot stand brengen over afstanden tot 10 meter.

Met de draadloze Bluetooth-technologie kunt u onder andere het volgende doen:

- Draadloos werken met een Bluetooth-printer, -toetsenbord, -muis of -koptelefoon.
- Gegevens uitwisselen tussen de Power Mac G5 en een voor Bluetooth geschikte organizer of mobiele telefoon. U kunt een HotSync-bewerking uitvoeren of uw visitekaartje, adresgegevens of agendagegevens rechtstreeks versturen naar de organizer of mobiele telefoon van uw collega.
- Bestanden uitwisselen tussen Bluetooth-computers en -apparaten, zelfs tussen Mac en pc. Voor het uitwisselen van grote bestanden wordt echter aanbevolen gebruik te maken van AirPort Extreme.

## Een Bluetooth-apparaat configureren

Voordat u een met Bluetooth uitgerust apparaat met de Power Mac G5 kunt gebruiken, moet u het apparaat configureren voor gebruik met de computer. Nadat u het apparaat hebt geconfigureerd, is het "gekoppeld" aan uw computer en ziet u het in het paneel 'Apparaten' van de Bluetooth-voorkeuren. U hoeft de computer slechts eenmaal aan het apparaat te koppelen. De computer blijft gekoppeld aan het apparaat totdat u de koppeling verwijdert.

### Een Bluetooth-apparaat configureren

- 1 Kies 'Configureer Bluetooth-apparaat' uit het Bluetooth-statusmenu (⌘) in de menubalk.
- 2 Volg de aanwijzingen op het scherm voor het type apparaat dat u wilt configureren.

**Belangrijk:** Als het Bluetooth-statusmenu (⌘) niet in de menubalk staat, opent u Systeemvoorkeuren en klikt u op 'Bluetooth'. Klik op 'Instellingen' en selecteer vervolgens 'Toon Bluetooth-status in menubalk'.

### Een koppeling met een apparaat verwijderen

- 1 Open Systeemvoorkeuren en klik op 'Bluetooth'.
- 2 Klik op 'Apparaten' en selecteer het apparaat in de lijst.
- 3 Klik op 'Verwijder'.

## Bluetooth-bestandsuitwisseling configureren

U kunt bepalen wat de computer moet doen met bestanden die tussen Bluetooth-apparaten worden uitgewisseld. U kunt het volgende doen:

- De naar uw computer verstuurd bestanden accepteren of weigeren
- Opgeven welke map moet worden gebruikt voor de bestanden die u accepteert van andere apparaten
- Opgeven in welke map vanaf andere apparaten kan worden gebladerd
- Welke programma's u wilt gebruiken voor de bestanden die u accepteert

### Bluetooth-bestandsuitwisseling configureren

- 1 Open Systeemvoorkeuren en klik op 'Bluetooth'.
- 2 Klik op 'Delen'.
- 3 Schakel het aankruisvak 'Actief' in voor Bluetooth-bestandsuitwisseling en pas via het venstermenu de instellingen aan.

**Opmerking:** schakel het aankruisvak 'Koppeling vereist ter beveiliging' in om bestandsuitwisselingstransacties te beveiligen en om te vragen om een wachtwoord voordat bestanden kunnen worden overgedragen.

## Een bestand naar een Bluetooth-apparaat versturen

De computer kan bestanden sturen naar andere Bluetooth-apparaten die zich binnen het bereik van de computer bevinden. Als de computer geen koppeling heeft met het apparaat, moet u het mogelijk eerst bij het apparaat aanmelden voordat u het bestand kunt versturen. Als de computer al is gekoppeld met het apparaat, hoeft u waarschijnlijk niet opnieuw uw identiteit te bevestigen.

### Een bestand naar een Bluetooth-apparaat versturen

- 1 Kies 'Bluetooth-statusmenu (⌘) > 'Verstuur bestand'.
- 2 Selecteer het bestand dat u wilt versturen en klik op 'Verstuur'.
- 3 Kies een apparaat uit de lijst met apparaten en klik op 'Verstuur'.

Als het apparaat zich niet in de lijst met apparaten bevindt, klikt u op 'Zoek'. Als het apparaat is gevonden, kunt u het toevoegen aan uw lijst met favorieten.

## Meer informatie over de draadloze Bluetooth-technologie

Als de computer is geleverd met een ingebouwde Bluetooth-module, vindt u meer informatie door in het programma Bluetooth-bestandsuitwisseling (in de map 'Hulpprogramma's' in de map 'Programma's') 'Help' > 'Bluetooth Help' te kiezen. U kunt ook de website van Apple raadplegen op [www.apple.com/nl/bluetooth](http://www.apple.com/nl/bluetooth).

**Opmerking:** Als u geen Bluetooth-module hebt besteld bij de Power Mac G5, kunt u er een laten installeren door een erkende Apple serviceaanbieder of Apple leverancier. U kunt ook een externe Bluetooth USB-adapter aanschaffen bij een erkende Apple reseller of bij de Apple Store op [www.apple.com/store](http://www.apple.com/store).

## Gegevens uitwisselen tussen twee Macintosh computers

Als twee Macintosh computers *niet* via een Ethernet-, AirPort- of Bluetooth-netwerk op elkaar zijn aangesloten, kunt u gegevens tussen de beide computers uitwisselen met behulp van een standaard-CAT 5 Ethernet-kabel. U zet dan in feite een klein netwerk met twee computers op. Deze kabel is verkrijgbaar bij erkende Apple resellers. U sluit de kabel aan op de Ethernet-poort van beide computers. Vervolgens activeert u op beide systemen bestandsdeling. U kunt ook de Ethernet-instellingen op beide computers configureren om een klein netwerk op te zetten.

### Bestandsdeling op beide computers activeren

- 1 Kies 'Apple' (🍏) > 'Systeemvoorkeuren'.
- 2 Klik op 'Delen' en vervolgens op 'Start'.



### Werkwijze op een van de computers

- 1 Kies 'Ga' > 'Verbind met server'.
- 2 Klik op 'Lokaal netwerk'.
- 3 Selecteer de computer die u wilt benaderen.

Voor meer informatie over het configureren van Ethernet-verbindingen, opent u Mac Help en zoekt u op "Ethernet".

U kunt ook gegevens uitwisselen tussen twee Macintosh computers via een draadloos AirPort- of Bluetooth-netwerk. Voor meer informatie over draadloze AirPort- of Bluetooth-netwerken, opent u Mac Help en zoekt u op "AirPort" of "Bluetooth".

Het is ook mogelijk twee Macintosh computers op elkaar aan te sluiten met behulp van een FireWire-kabel. U kunt dan bestanden van de ene naar de andere computer kopiëren in de FireWire-doelschijfmodus. Raadpleeg het gedeelte "De FireWire-doelschijfmodus gebruiken" op pagina 38 voor meer informatie.

U kunt de computer configureren voor verbindingen met andere computers via FireWire op basis van het IP-protocol. Voor meer informatie zoekt u in Mac Help op "IP over FireWire".

Als u een internetverbinding hebt, kunt u bestanden via het internet overbrengen naar uw .Mac iDisk, waar u of een andere .Mac-gebruiker de bestanden kan downloaden.



# Extra hardware installeren of de batterij vervangen

# 4

Met de informatie in dit hoofdstuk kunt u de Power Mac G5 volledig naar wens aanpassen en uitbreiden.

Dit hoofdstuk bevat informatie over het installeren van interne onderdelen en het vervangen van de batterij, plus de bijbehorende instructies. De volgende belangrijke procedures komen aan bod:

- “De computer openen” op pagina 52
- “Geheugen installeren” op pagina 58
- “Interne opslagapparaten installeren” op pagina 65
- “PCI Express-kaarten toevoegen” op pagina 74
- “De interne reservebatterij vervangen” op pagina 78

**Attentie:** Het verdient aanbeveling de installatie van extra geheugen, PCI Express-kaarten en interne opslagapparaten over te laten aan een erkende Apple installateur. In het bij de computer geleverde boekje over service en ondersteuning vindt u informatie over hoe u contact kunt opnemen met een erkende Apple serviceaanbieder of met Apple. Eventuele schade die ontstaat doordat u de installatie zelf uitvoert, valt niet onder de garantie die u op de computer hebt. Neem contact op met een erkende Apple reseller of serviceaanbieder voor meer informatie over deze of andere garantiebepalingen.

## De computer openen

- 1 Voordat u de computer opent, moet u de computer uitzetten door 'Apple' (🍏) > 'Zet uit' te kiezen.



**Attentie:** Schakel de Power Mac G5 altijd uit voordat u deze opent. Hiermee voorkomt u schade aan de interne onderdelen of aan de onderdelen die u wilt installeren. Open de computer niet of probeer geen onderdelen te installeren als de computer is ingeschakeld.

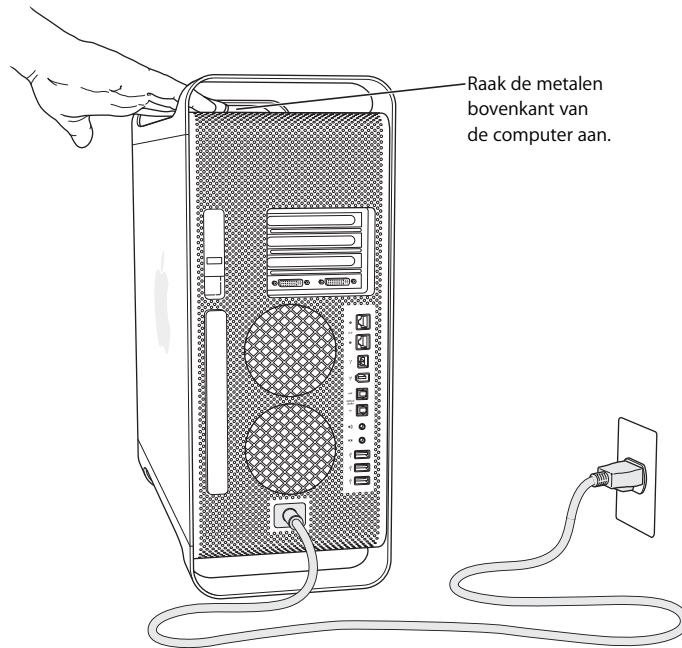
- 2 Wacht vijf tot tien minuten om de interne onderdelen van de computer te laten afkoelen.



**Attentie:** De interne onderdelen van de computer kunnen erg heet zijn als u de computer zojuist hebt uitgeschakeld. Laat de computer daarom afkoelen voordat u verdergaat.

- 3 Raak het metalen oppervlak aan de buitenkant van de Power Mac G5 aan om eventuele statische elektriciteit te ontladen.

**Belangrijk:** Doe dit altijd voordat u onderdelen in de computer aanraakt of installeert. Loop zo min mogelijk rond terwijl u met de installatie bezig bent en de computer is geopend. U voorkomt daarmee dat er statische elektriciteit wordt gegenereerd die onderdelen van de computer zou kunnen beschadigen.

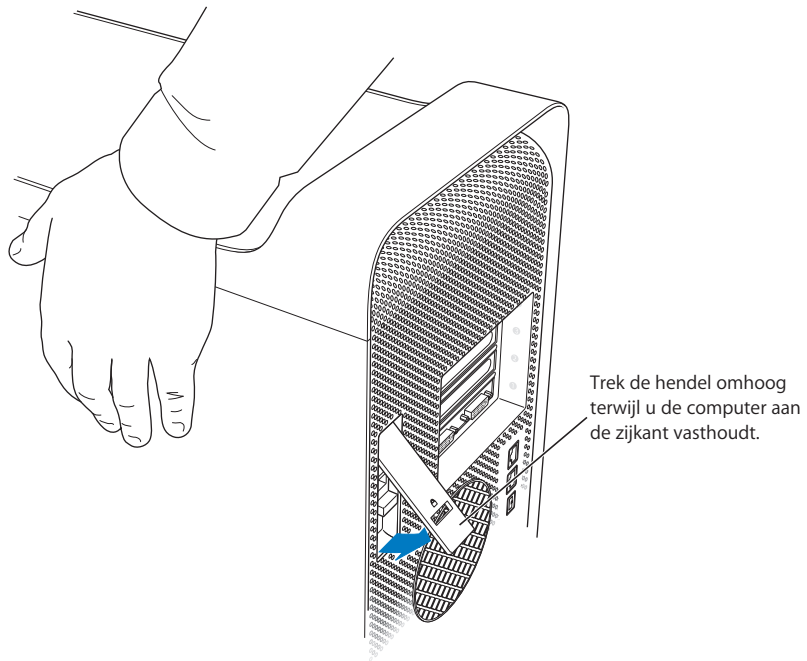


4 Koppel alle kabels en het netsnoer los van de computer.

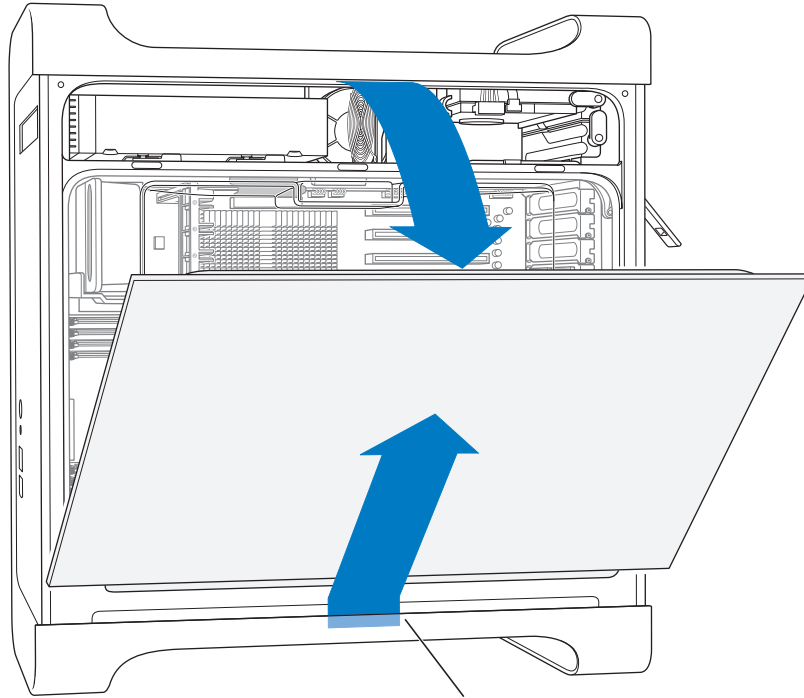


**Attentie:** Koppel altijd het netsnoer van de computer los om te voorkomen dat interne onderdelen of de onderdelen die u wilt installeren, beschadigd raken. Installeer nooit onderdelen terwijl de stekker in het stopcontact zit.

- 5 Houd het zijpaneel vast en trek de hendel op het achterpaneel van de computer omhoog.



6 Verwijder het zijpaneel.

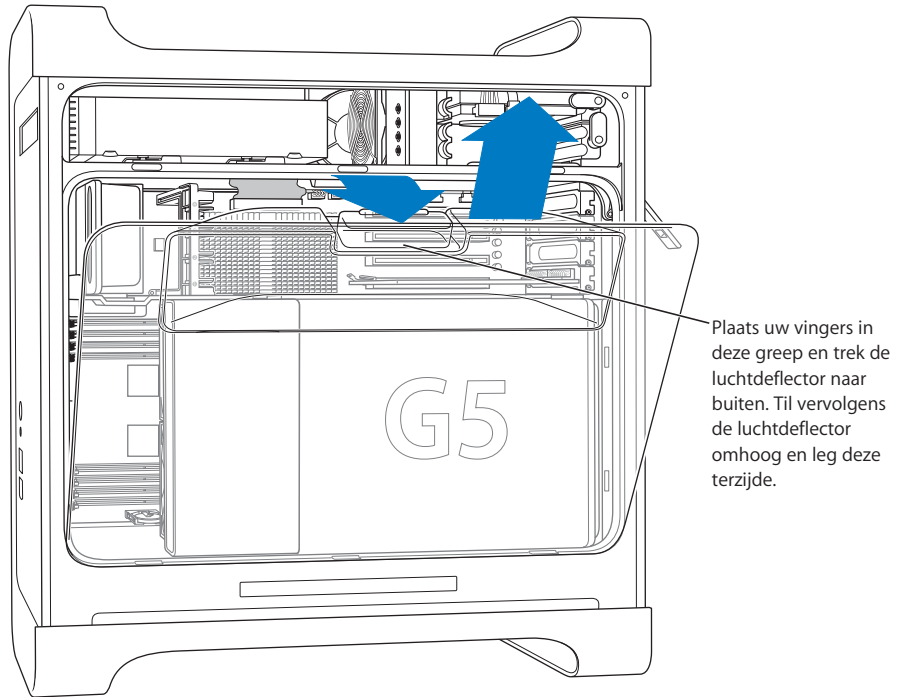


Verwijder het zijpaneel van de computer door dit aan de bovenkant naar buiten te trekken. Til vervolgens het zijpaneel omhoog en leg het terzijde.

**Belangrijk:** houd het zijpaneel goed vast als u het verwijdert.

7 Verwijder de luchtdeflector en plaats deze op een zachte, schone doek.

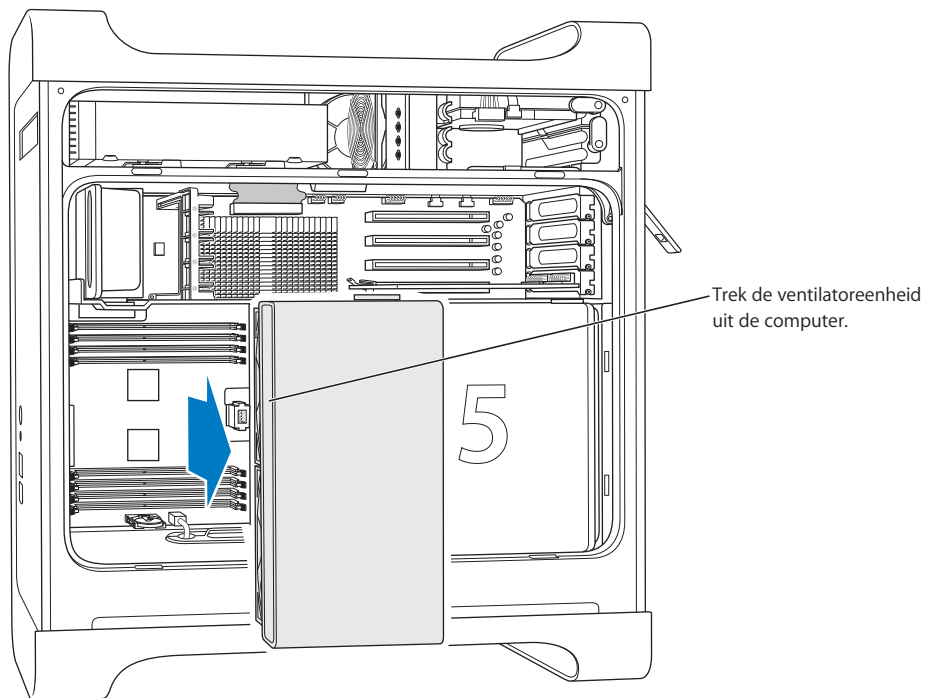
**Belangrijk:** Zorg ervoor dat u de luchtdeflector altijd terugplaatst en de computer weer sluit als u klaar bent. De computer werkt niet naar behoren als de luchtdeflector niet is teruggeplaatst.





8 Verwijder de voorste ventilatoreenheid uit de computer en leg deze terzijde.

**Belangrijk:** Als u de ventilatoreenheid verwijdert, geeft de metalen scheidingsplaat aan de bovenkant van de eenheid mogelijk wat weerstand. Als u de ventilator voorzichtig een stukje uit de richting van de metalen scheidingsplaat trekt, kunt u de ventilator makkelijker verwijderen.



**Opmerking:** als u een optische-schijfeenheid, een harde schijf of een PCI Express-kaart wilt installeren of vervangen, hoeft u de voorste ventilatoreenheid niet te verwijderen.

## Geheugen installeren

De Power Mac G5 heeft acht geheugensleuven (twee banken van vier sleuven). U kunt extra SDRAM-DIMM's (Dual Inline Memory Modules) in pakketten installeren in de geheugensleuven. De computer wordt geleverd met minimaal 512 MB RAM, dat paarsgewijs met twee DIMM's van 256 MB in twee DIMM-sleuven is geïnstalleerd. U kunt extra paren DIMM's in de vrije DIMM-sleuven installeren.

De DIMM's moeten paarsgewijs worden geïnstalleerd (waarbij de DIMM's dezelfde grootte moeten hebben) en voldoen aan de volgende specificaties:

- PC2-4200, 533-MHz DDR2 (Double Data Rate 2) DIMM's, ook wel DDR2-533 genoemd
- 64-bits, 240-pins modules
- Maximaal 18 geheugenapparaten per DIMM
- Voldoet aan de JEDEC-specificatie (zie onderstaande opmerking)
- Non-pariteit
- ECC-modules (error-correcting code) of NECC-modules (no error-correcting code). Gebruik geen combinatie van ECC- en NECC-geheugenmodules in één paar.
- Niet-gebufferd (niet geregistreerd of gebufferd)
- Maximumhoogte: 3,1 cm

**Belangrijk:** DIMM's van oudere Macintosh computers zijn niet geschikt en passen niet in de Power Mac G5.

**Opmerking:** U moet controleren of de DIMM's die u aanschaft voor de Macintosh voldoen aan de JEDEC-specificatie (Joint Electron Device Engineering Council). Vraag de leverancier of de DIMM's de juiste timing-modi ondersteunen en of de SPD-functie (Serial Presence Detect) overeenkomstig de JEDEC-specificatie is ingesteld. Raadpleeg de Macintosh Products Guide op [www.apple.com/guide](http://www.apple.com/guide) om te controleren of uw DIMM's geschikt zijn voor de computer. U kunt Apple geheugen bestellen bij de Apple Store op [www.apple.com/store](http://www.apple.com/store).

## Extra geheugen installeren

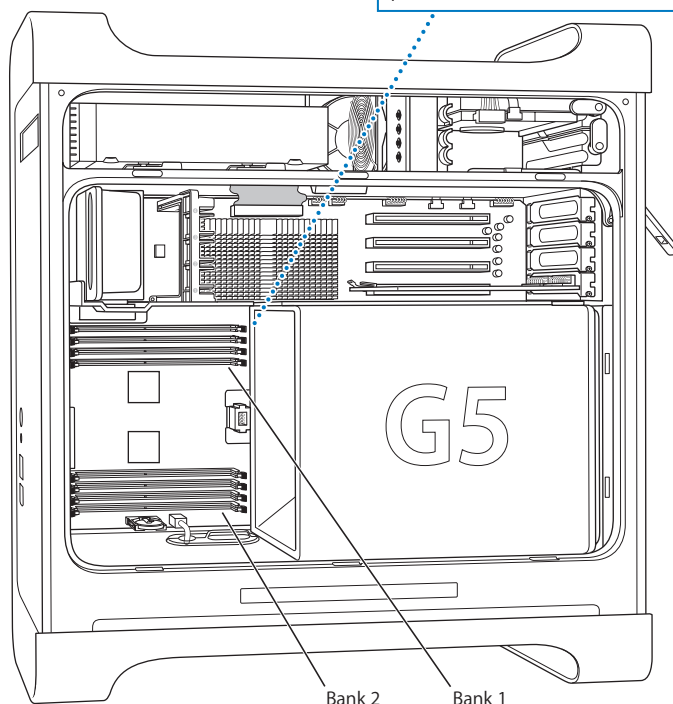
- 1 Open de computer en verwijder het zijpaneel, de luchtdeflector en de ventilatoreenheid volgens de instructies die beginnen op pagina 52.

De SDRAM-DIMM's moeten paarsgewijs worden geïnstalleerd, waarbij per bank één DIMM wordt geïnstalleerd.

Installeer eerst in deze twee sleuven extra DIMM's.

In deze twee sleuven zijn al DIMM's geïnstalleerd.

Als er nog sleuven beschikbaar zijn en u meer geheugen wilt installeren, installeert u de DIMM's op vergelijkbare wijze in paren vanuit het midden naar buiten, telkens één DIMM per bank.



2 Kijk waar de DIMM-sleuven in de computer zijn geïnstalleerd.

**Belangrijk:** installeer de DIMM's altijd paarsgewijs (waarbij de DIMM's dezelfde grootte moeten hebben en aan dezelfde specificaties moeten voldoen) en in de volgorde die in de bovenstaande afbeelding wordt weergegeven.

3 Open de klemmen van de DIMM-sleuven door ze naar de zijkant te duwen.

**Belangrijk:** Raak de DIMM-connectors niet aan. Pak de DIMM alleen bij de randen vast.

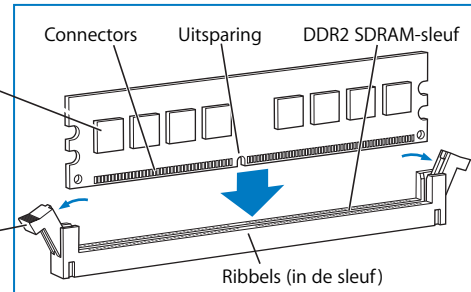
4 Plaats ter ondersteuning uw hand op het achterpaneel van de computer en plaats de eerste DIMM recht in de sleuf. Druk vervolgens de DIMM aan beide uiteinden tegelijk naar beneden, totdat de schuifjes in de verticale stand staan en de klemmen vastklikken.

**Opmerking:** Als u het makkelijker vindt, kunt u de Power Mac G5 ook neerleggen om geheugen te installeren. Leg de Power Mac G5 op een schone, zachte doek neer om te voorkomen dat u de computer beschadigt.

- 5 Plaats de tweede DIMM recht in de sleuf ertegenover en druk de DIMM naar beneden totdat de klemmen vastklikken.

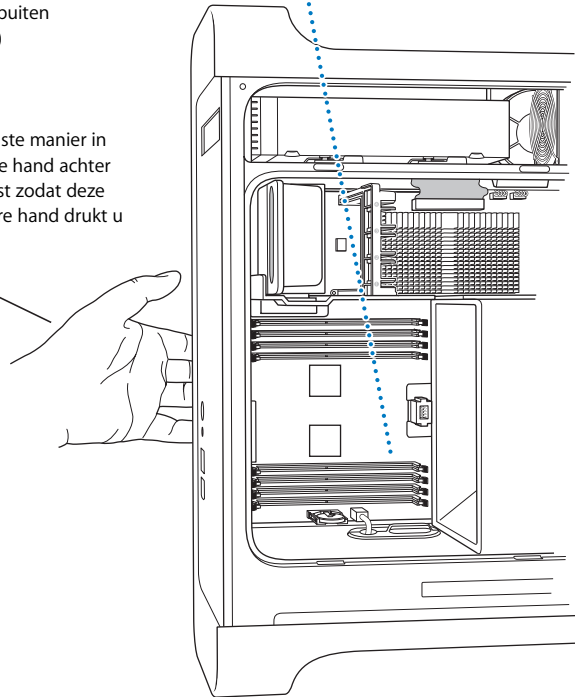
DDR2 SDRAM DIMM  
(Uw DIMM's kunnen er anders uitzien.)

De DDR2 SDRAM-DIMM past maar op één manier in de sleuf. Houd de uitsparing in de DIMM recht boven de ribbels in de sleuf. Zorg dat de klemmen open zijn (zie afbeelding) en duw de DIMM in de sleuf totdat deze vastklikt. De klemmen klikken vanzelf vast.



Klemmen  
(De klemmen zijn open wanneer ze naar buiten en omlaag wijzen, zoals in de afbeelding.)

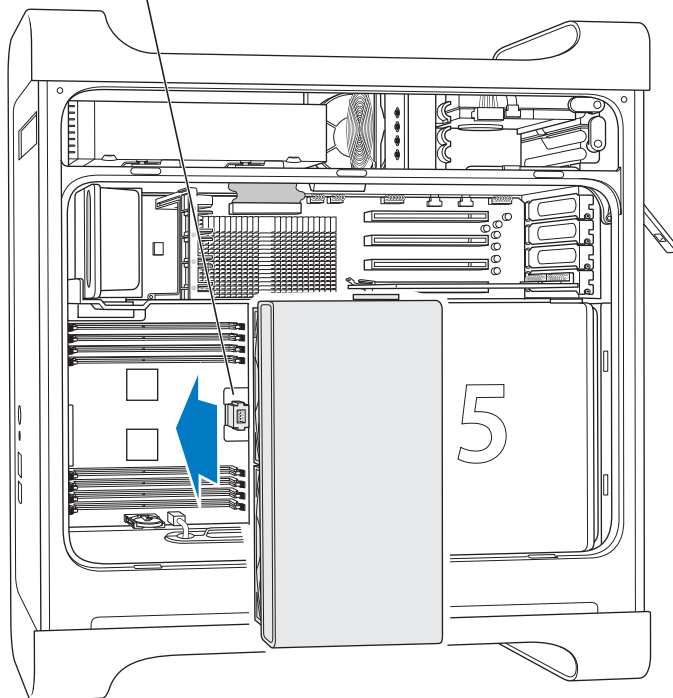
Om te controleren of de DIMM's op de juiste manier in de sleuven zijn geplaatst, plaatst u uw ene hand achter de computer en houdt u de computer vast zodat deze niet kan worden verplaatst. Met uw andere hand drukt u de DIMM stevig in de sleuf.



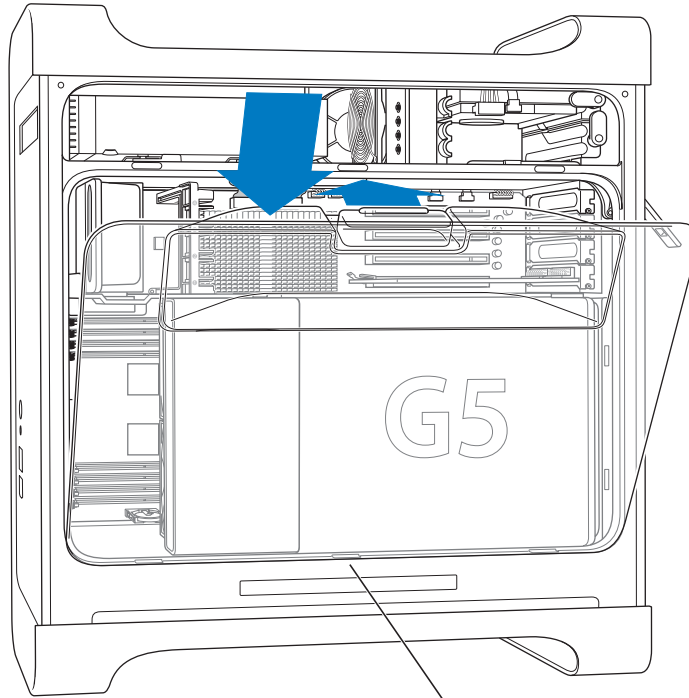
- 6 Plaats de voorste ventilatoreenheid terug door deze stevig in de computer te drukken totdat de eenheid vastklikt op de connector.

**Belangrijk:** Controleer of de ventilatoreenheid aan de bovenkant in de metalen scheidingsplaat schuift en goed is aangesloten op de connector, zoals weergegeven in de afbeelding. Als dat niet het geval is, werkt de computer niet naar behoren. Om te zien of de ventilatoreenheid goed is aangesloten, trekt u er voorzichtig aan. Als de eenheid niet meegeeft, is hij goed aangesloten.

Schuif de plastic rail van de ventilatoreenheid in de opening in de metalen scheidingsplaat in de computer. De ventilatoreenheid moet op deze connector worden aangesloten.



7 Plaats de luchtdeflector terug.

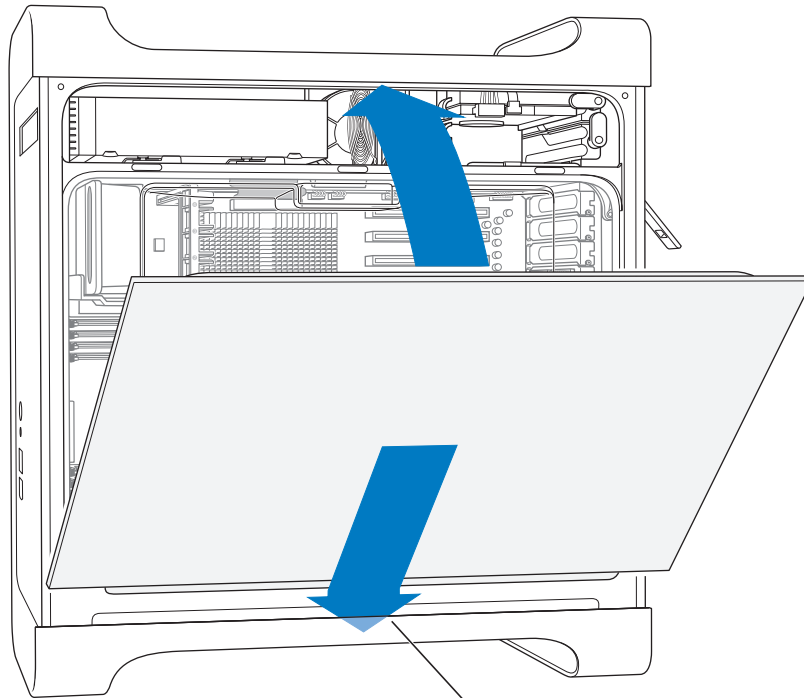


Schuif de drie lipjes op de luchtdeflector in de sleuven in de computer en duw de luchtdeflector dicht.

**Belangrijk:** Zorg ervoor dat u de luchtdeflector altijd terugplaatst. De computer werkt niet naar behoren als de luchtdeflector niet is teruggeplaatst.

8 Plaats het zijpaneel terug.

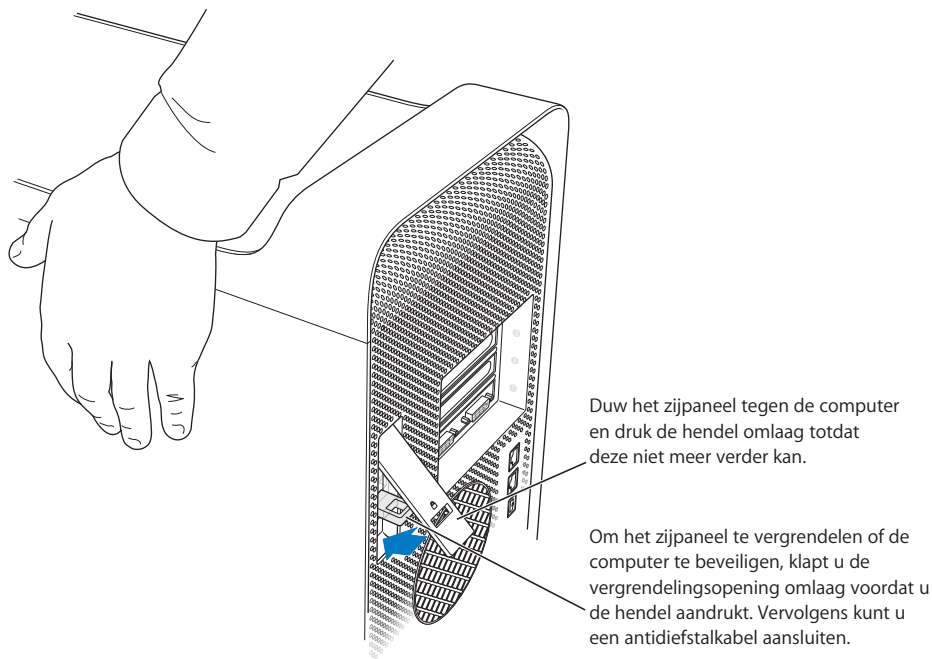
**Belangrijk:** Plaats altijd het zijpaneel terug voordat u de computer opstart. De computer werkt niet naar behoren als het zijpaneel niet is teruggeplaatst.



Plaats het zijpaneel in de sleuf in de computer en duw het paneel dicht.



- 9 Druk de hendel omlaag om het zijpaneel te sluiten en te vergrendelen.



**Belangrijk:** houd het zijpaneel goed vast als u het terugplaatst, zodat het op zijn plek blijft als u de hendel omlaag drukt.

## Interne opslagapparaten installeren

De Macintosh is voorzien van drie interne nissen: één nis voor optische-schijfeenheden en twee nissen voor harde schijven. Bij veel configuraties wordt de bovenste schijfnis ingenomen door één harde schijf. Eén van de voorste uitbreidingsnissen bevat bovendien een optische-schijfeenheid.

U kunt een seriële ATA harde schijf installeren in de lege nis voor harde schijven. De schijven moeten aan de volgende eisen voldoen:

- *Type:* seriële ATA-schijf
- *Breedte:* 10,2 cm
- *Diepte:* 14,7 cm
- *Hoogte:* 2,5 cm

Voor meer informatie over de vereisten en de schijfeenheden die worden ondersteund, neemt u contact op met een erkende Apple reseller of raadpleegt u de ondersteuningswebsite op [www.apple.com/nl/support](http://www.apple.com/nl/support).

**Belangrijk:** u moet gebruikmaken van de originele Apple kabels die bij de Power Mac G5 zijn geleverd als u optische-schijfeenheden of seriële ATA harde schijven installeert of vervangt.

## Seriële ATA-schijven installeren

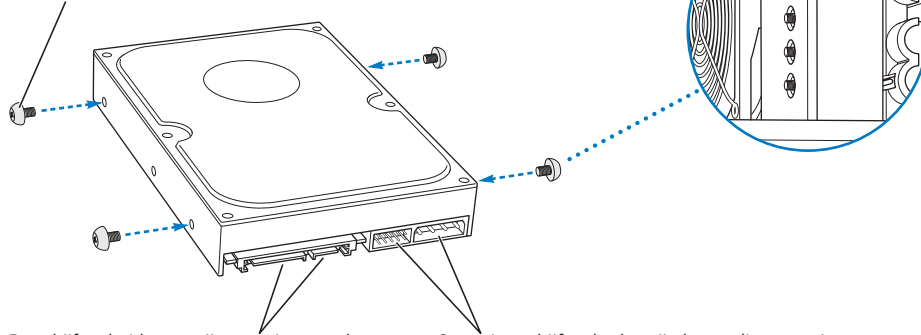
U kunt in de nis voor harde-schijfeenheden van de Power Mac G5 één extra interne seriële ATA-schijf met een hoogte van 2,5 cm installeren, zodat de computer in totaal is voorzien van twee harde schijven. De computer wordt geleverd met één seriële ATA harde schijf, die doorgaans in de bovenste harde-schijfnis is geïnstalleerd. U kunt in de onderste harde-schijfnis een tweede seriële ATA-schijf installeren.

### Een harde schijf installeren

- 1 Open de computer en verwijder het zijpaneel volgens de instructies die beginnen op pagina 52.

Plaats de vier metalen geleiders in de vier openingen aan de zijkant van de schijfeenheid. Gebruik, indien mogelijk, de openingen die zich het dichtst bij de hoeken van de schijfeenheid bevinden.

De vier metalen geleiders op de schijfeenheid bevinden zich in de plastic rand naast de uitbreidingsnissen voor harde schijven.



De schijfeenheid moet zijn voorzien van deze platte connectors. Hierop kunnen de voedings- en gegevenskabels worden aangesloten.

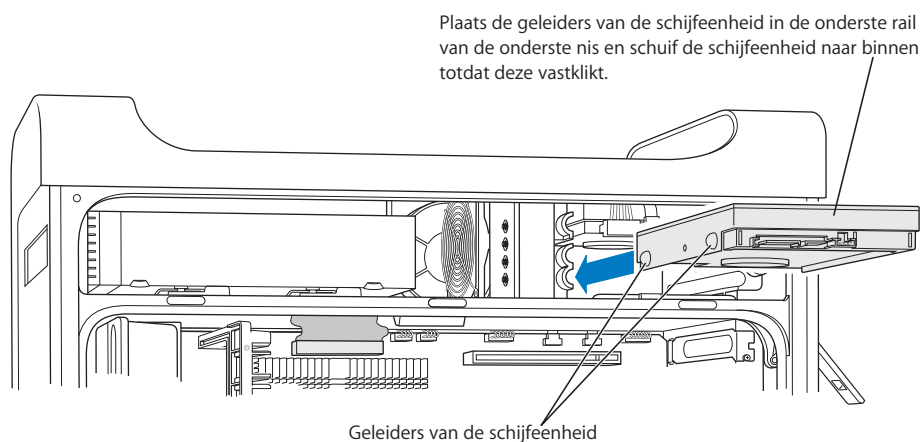
Sommige schijfeenheden zijn bovendien voorzien van deze penconnectors. Hierop worden geen kabels van de Power Mac G5 aangesloten.

- 2 Schroef de vier geleiders aan de linkerkant van de harde-schijfnis los en draai deze in de openingen aan de zijkant van de harde schijf (zie bovenstaande afbeelding).

**Belangrijk:** Als de printplaat aan de onderkant van de harde schijf zichtbaar is, houdt u de schijf aan de zijkanten vast. Raak de printplaat niet aan tijdens de installatie om te voorkomen dat de schijf beschadigd raakt.

- 3 Installeer een extra schijf in de onderste schijfnis.
  - Schuif de schijf in de onderste nis.

- Zorg ervoor dat u de geleiders recht over de onderste rail schuift en duw voorzichtig tegen de schijf tot deze niet verder kan.

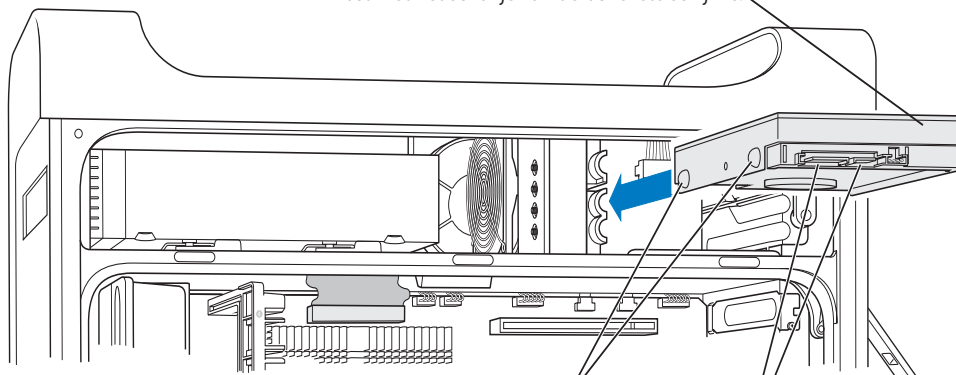


#### 4 Vervang de schijf in de bovenste nis.

- Als in de onderste nis een harde schijf is geïnstalleerd, moet u deze verwijderen voordat u de harde schijf in de bovenste nis vervangt.
- Trek de geïnstalleerde schijf uit de nis door deze voorzichtig een klein stukje naar beneden te duwen, totdat u de schijf uit de nis kunt verwijderen.
- Schuif de nieuwe schijf in de bovenste nis en zorg er hierbij voor dat u de voorste geleiders in de middelste rail schuift.

- Schuif de achterste geleiders in de bovenste rail terwijl u de schijfeenheid in de nis plaatst en duw de schijf voorzichtig in de nis totdat de schijf vastklikt.

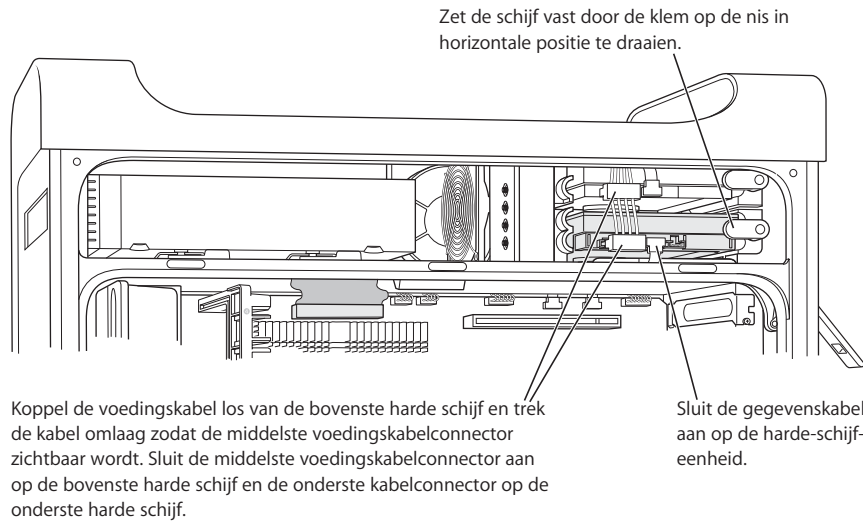
Als u de schijfeenheid in de bovenste nis wilt vervangen, schuift u de voorste geleiders op de schijf in de middelste rail en duwt u de schijfeenheid naar binnen. Schuif de achterste geleiders in de bovenste rail terwijl de schijfeenheid omhoog in de nis wordt geplaatst. Schuif de schijfeenheid helemaal naar binnen en zet de schijfeenheid vast met het schuifje van de bovenste schijfnis.



Geleiders van de schijfeenheid

Sluit de voedingskabel en de kleinere gegevenskabel aan op de harde-schijfeenheid.

- 5 Draai het schuifje van de desbetreffende harde-schijfnis naar beneden om de schijf te vergrendelen.
- 6 Sluit het netsnoer en de gegevenskabel van de seriële ATA-schijf aan op de schijf, zoals weergegeven in de afbeelding.



- 7 Plaats het zijpaneel terug volgens de instructies die beginnen op pagina 64.

### De optische-schijf-eenheid vervangen

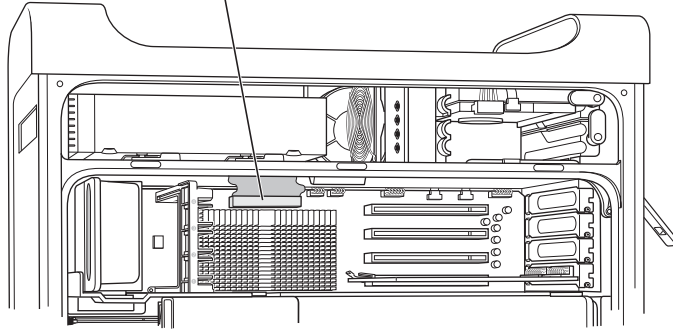
In de computer is een SuperDrive geïnstalleerd. Om de SuperDrive in de optische-schijfnis te vervangen, volgt u de instructies in dit gedeelte.

**Belangrijk:** Neem contact op met de fabrikant van de schijf-eenheid of raadpleeg de website van de fabrikant om te controleren of de schijf is geconfigureerd voor de "cable select"-modus. Tenzij de fabrikant dit al heeft gedaan, configureert u de schijf voor de "cable select"-modus voordat u deze installeert.

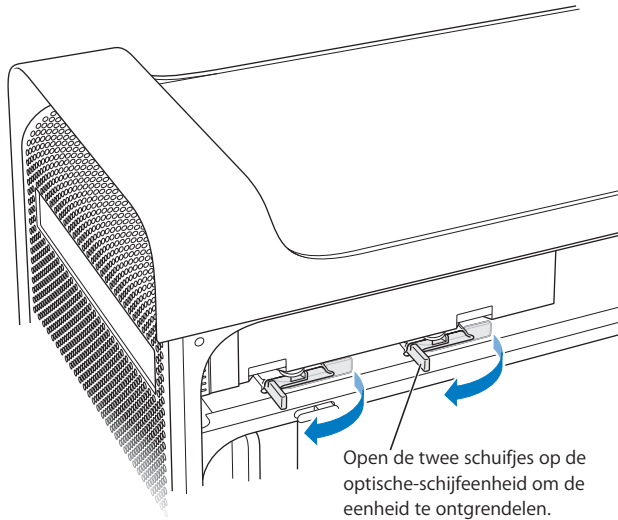
- 1 Open de computer en verwijder het zijpaneel volgens de instructies die beginnen op pagina 52.

- 2 Koppel de lintkabel van de optische-schijf eenheid los van de printplaat.

Koppel deze kabel los van de hoofdprintplaat om de optische-schijf eenheid te kunnen verwijderen.

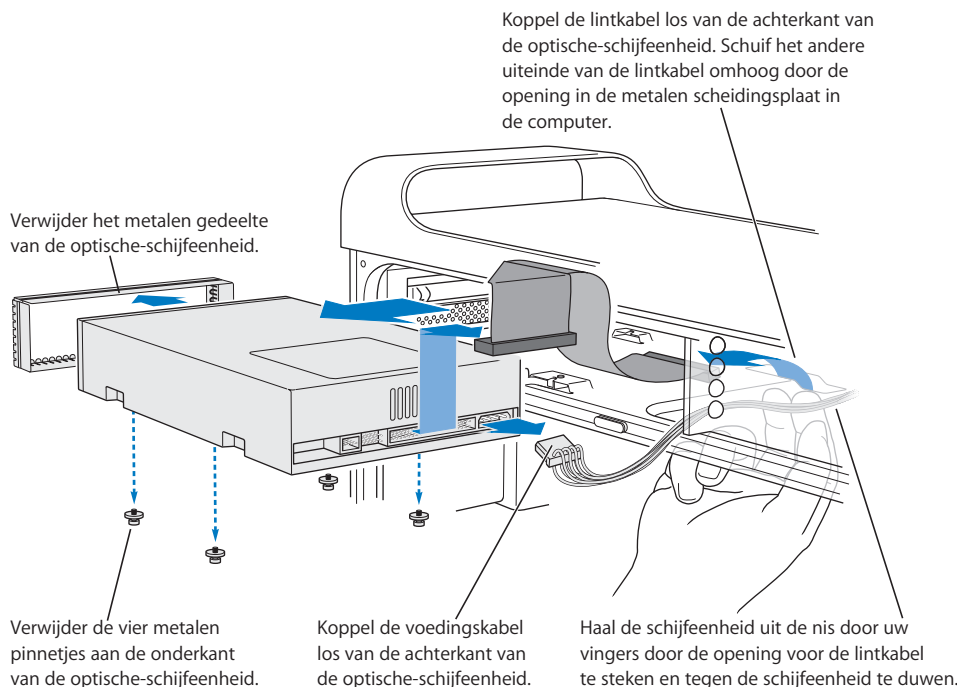


- 3 Open de schuifjes op de optische-schijf eenheid om de eenheid te ontgrendelen.



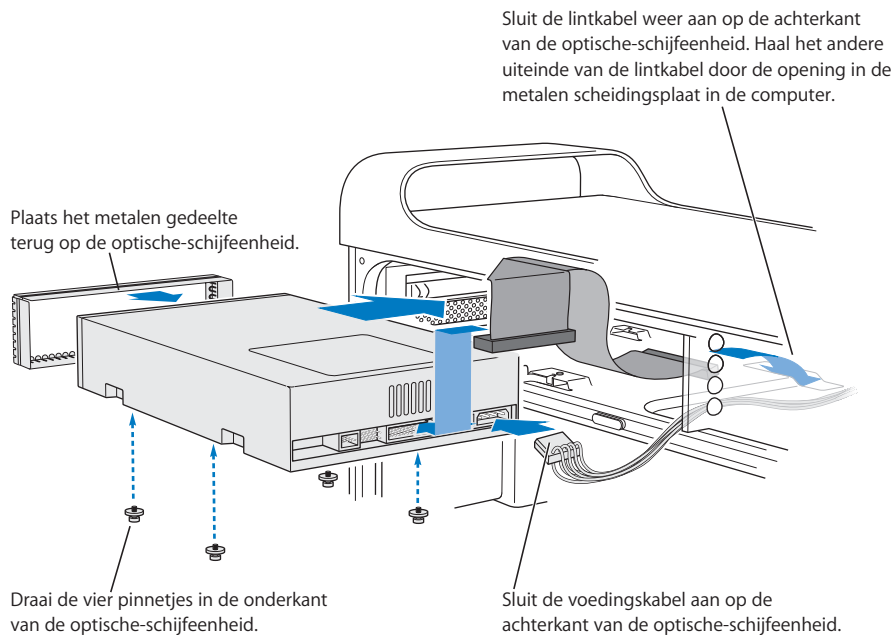
Open de twee schuifjes op de optische-schijf eenheid om de eenheid te ontgrendelen.

- 4 Trek de eenheid voorzichtig een klein stukje uit de nis.
- 5 Koppel de lintkabel los van de achterkant van de schijfeenheid en trek de kabel voorzichtig door de opening in de metalen scheidingsplaat aan de achterkant van de optische-schijfeenheid.



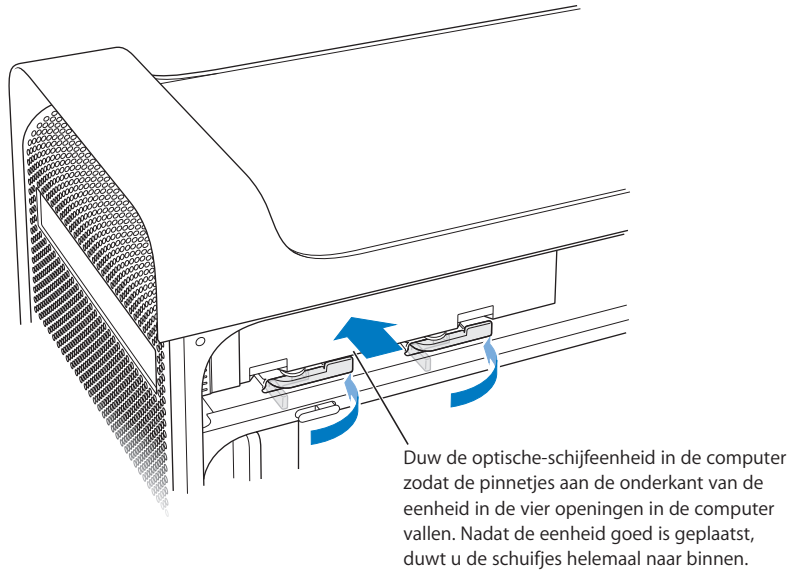
- 6 Steek twee of drie vingers door de opening aan de achterkant van de optische-schijfeenheid en duw de eenheid voorzichtig een stukje naar buiten zodat u deze kunt verwijderen.
- 7 Koppel het netsnoer los van de eenheid.
- 8 Schroef de vier pinnetjes aan de onderkant van de originele schijfeenheid los en bevestig deze aan de onderkant van de vervangende eenheid.
- 9 Verwijder het metalen gedeelte aan de voorzijde van de originele schijfeenheid en bevestig het aan de voorzijde van de vervangende eenheid.

- 10 Koppel de lintkabel voorzichtig los van de bovenkant van de originele eenheid en sluit de kabel aan op de vervangende eenheid.  
*Belangrijk:* De onderkant van de lintkabel is voorzien van dubbelzijdig plakband, zodat u de kabel aan de eenheid kunt vastplakken. Zorg ervoor dat het plakband niet loskomt van de kabel als u deze loskoppelt van de originele schijfeenheid.
- 11 Sluit de lintkabel en het netsnoer aan op de achterkant van de vervangende eenheid.
- 12 Plaats de eenheid gedeeltelijk in de schijfnis en buig het vrije uiteinde van de lintkabel om, zodat u de kabel door de opening in de metalen scheidingsplaat aan de achterkant van de optische-schijfeenheid kunt trekken.

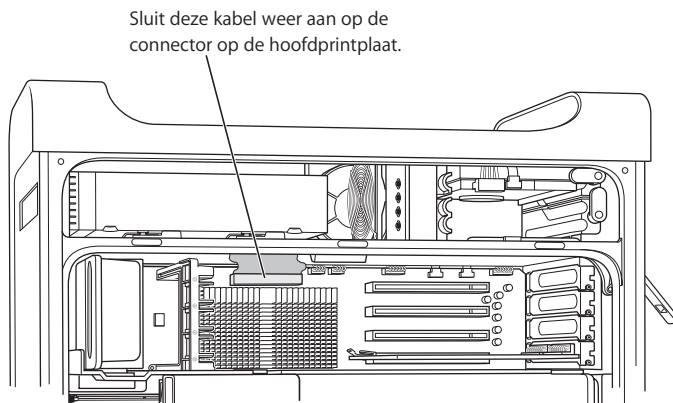




- 13 Schuif de eenheid volledig in de nis. Zorg ervoor dat de pinnetjes in de openingen in de computer vallen en duw de eenheid op zijn plaats.
- 14 Als u de optische-schijfeenheid correct hebt geplaatst, sluiten de schuifjes automatisch. Als dit niet het geval is, duwt u de schuifjes voorzichtig naar binnen.



- 15 Sluit de lintkabel van de optische-schijfeenheid aan op de connector op de printplaat.



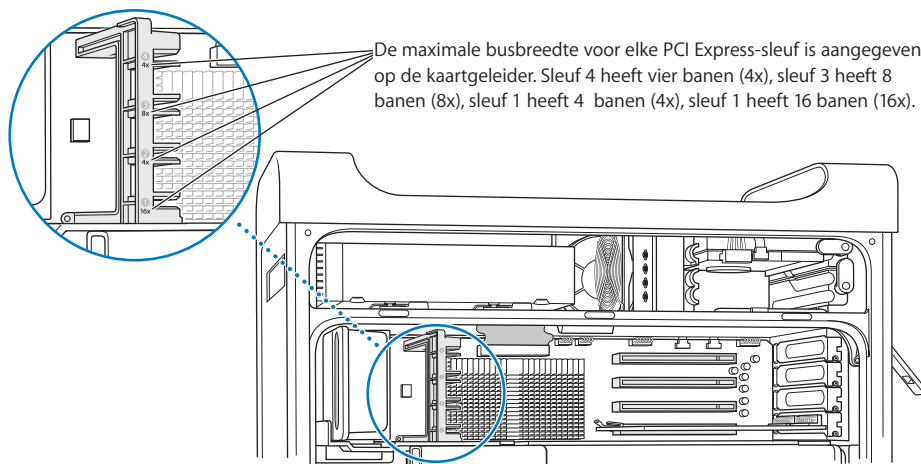
- 16 Plaats het zijpaneel terug volgens de instructies die beginnen op pagina 64.

## PCI Express-kaarten toevoegen

U kunt de mogelijkheden van de Power Mac G5 verder uitbreiden door kaarten in de PCI Express-sleuven (Peripheral Component Interconnect) te installeren. De Power Mac G5 heeft vier PCI Express-sleuven waarin u PCI Express-kaarten en PCI Express-videokaarten kunt installeren.

### Informatie over PCI Express-kaarten

In de Power Mac G5 is een zeer snelle PCI Express-videokaart met 16 banen ("lanes") geïnstalleerd. Deze kaart, die de grafische processor bevat en is voorzien van beeldschermporten, is geïnstalleerd in sleuf 1.



U kunt extra PCI Express-kaarten in een van de andere sleuven installeren. Raadpleeg de specificaties van de kaart voordat u deze installeert om te controleren of de kaart wel geschikt is voor de Power Mac G5.

**Belangrijk:** Het maximumverbruik van de vier PCI Express-sleuven tezamen is 200 W. Het totaal gecombineerde maximale VRAM voor alle videokaarten is 1 GB. U kunt bijvoorbeeld een VRAM-kaart van 512 MB en twee VRAM-kaarten van 256 MB installeren.

U kunt in alle sleuven een PCI Express-kaart met maximaal 16 banen installeren. Als u een kaart installeert met een grotere bandbreedte dan door de sleuf wordt ondersteund, is de maximale bandbreedte van de kaart de bandbreedte die door de sleuf wordt ondersteund. Als u bijvoorbeeld een kaart met 8 banen in een 4x-sleuf installeert, is de maximumbandbreedte van de kaart 4x. Raadpleeg de onderstaande tabel.

| PCI Express-sleuf | Busbandbreedte | Connectors |
|-------------------|----------------|------------|
| 4                 | 4 banen (4x)   | 16 banen   |
| 3                 | 8 banen (8x)   | 16 banen   |
| 2                 | 4 banen (4x)   | 16 banen   |
| 1                 | 16 banen (16x) | 16 banen   |

Als u extra kaarten installeert, moet u de kaart met de hoogste bandbreedte in sleuf 3 installeren. Houd u hierbij aan de onderstaande richtlijn: Installeer de tweede PCI Express-kaart in sleuf 3, de derde in sleuf 4 en de vierde in sleuf 2. Op deze manier maakt u optimaal gebruik van de busbandbreedte van elke sleuf.

## Kaarten installeren

U kunt PCI Express-videokaarten en -uitbreidingskaarten in sleuf 1 tot en met 4 installeren.

**Opmerking:** Als u het makkelijker vindt, kunt u de Power Mac G5 ook neerleggen om PCI Express-kaarten te installeren. Leg de Power Mac G5 op een schone, zachte doek neer om te voorkomen dat u de computer beschadigt.

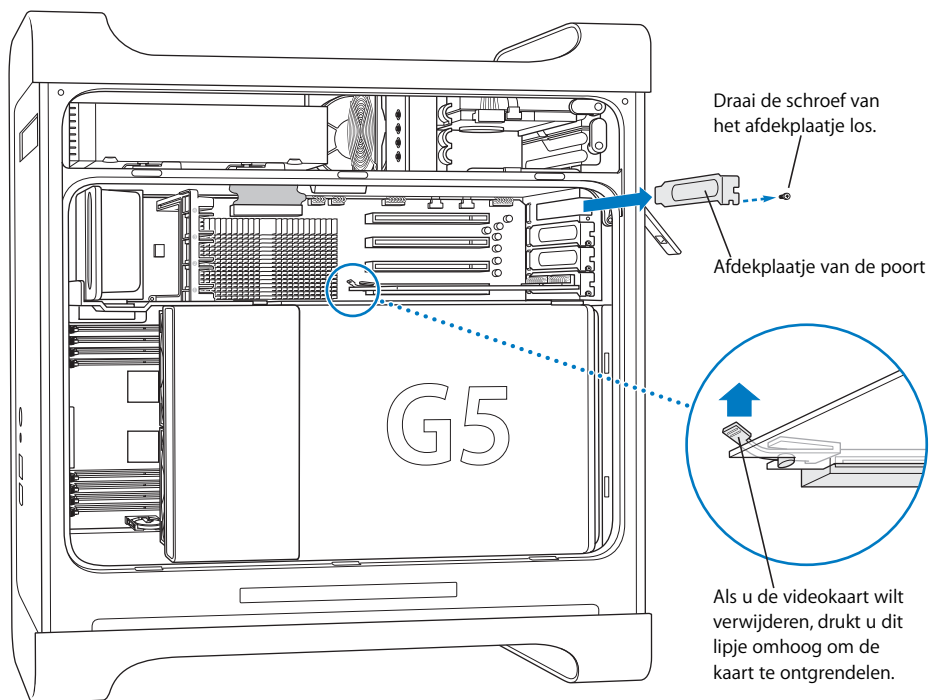
### Een PCI Express-kaart installeren

- 1 Open de computer en verwijder het zijpaneel en de luchtdeflector (raadpleeg pagina 52).



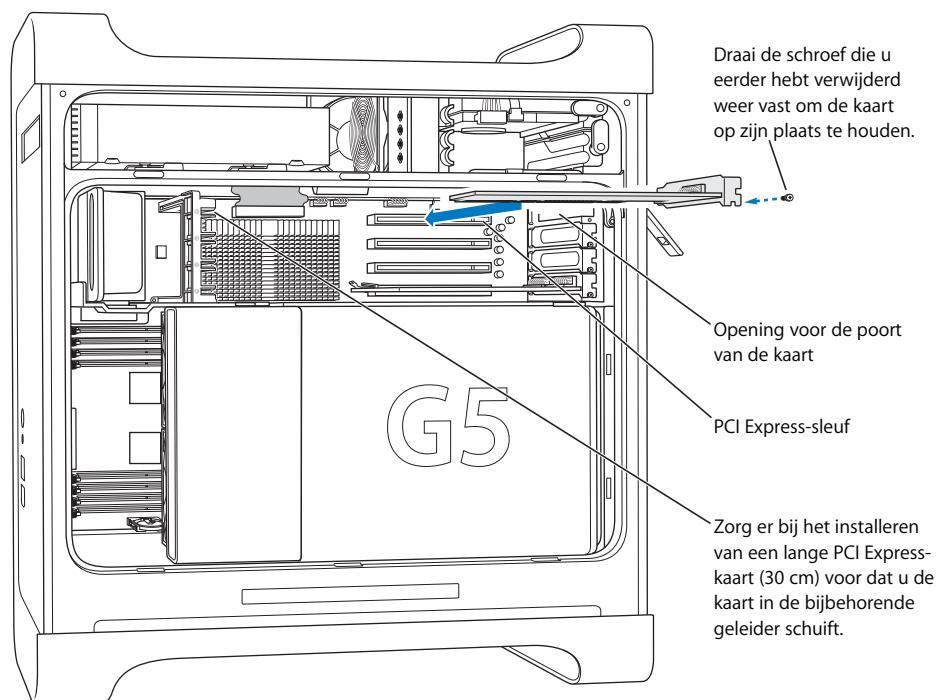
**Attentie:** Zet altijd de computer uit en haal het netsnoer van de computer uit het stopcontact om te voorkomen dat interne onderdelen of onderdelen die u wilt installeren, beschadigd raken. Wacht vijf tot tien minuten om de computer te laten afkoelen. Installeer nooit onderdelen terwijl de stekker in het stopcontact zit.

- 2 Verwijder de schroef van het metalen afdekplaatje van de poort, verwijder het afdekplaatje en leg het terzijde.



- 3 Haal de kaart die u wilt installeren uit de antistatische verpakking. Houd de kaart bij de hoeken vast en raak de goudkleurige connector en de andere onderdelen op de kaart niet aan.
- 4 Houd de kaart recht boven de uitbreidings sleuf en druk de kaart stevig in de sleuf.

Als u een kaart van 30 cm installeert, moet u de kaart in de juiste geleider schuiven.



Druk de kaart voorzichtig vast totdat de connector volledig in de sleuf zit.

- Wrik de kaart niet in de sleuf door de uiteinden beurtelings omlaag te duwen, maar druk de kaart recht in de sleuf.
  - Oefen niet te veel kracht uit op de kaart. Wanneer u veel weerstand ondervindt, haalt u de kaart los. Controleer de connectors en de sleuf op beschadigingen en controleer of de sleuf niet wordt geblokkeerd en probeer het opnieuw.
  - Om te zien of de kaart goed is aangesloten, trekt u er voorzichtig aan. De kaart is juist geïnstalleerd als deze niet meegeeft en op zijn plaats blijft zitten en de goudkleurige connectors bijna geheel aan het oog worden onttrokken.
- 5 Draai de schroef van het afdekplaatje van de poort weer vast zodat de kaart op zijn plaats blijft zitten.

**Attentie:** Als u een kaart uit de computer verwijdert en geen nieuwe kaart installeert, moet u een metalen afdekplaatje over de vrijgekomen sleuf plaatsen. Hierdoor kunnen er geen vreemde voorwerpen in de behuizing terechtkomen. Bovendien kan een niet-afgedekte sleuf de luchtstroom die de interne onderdelen van de computer afkoelt nadelig beïnvloeden, waardoor de computer beschadigd kan raken.

- 6 Plaats de luchtdeflector en het zijpaneel terug volgens de instructies die beginnen op pagina 63.

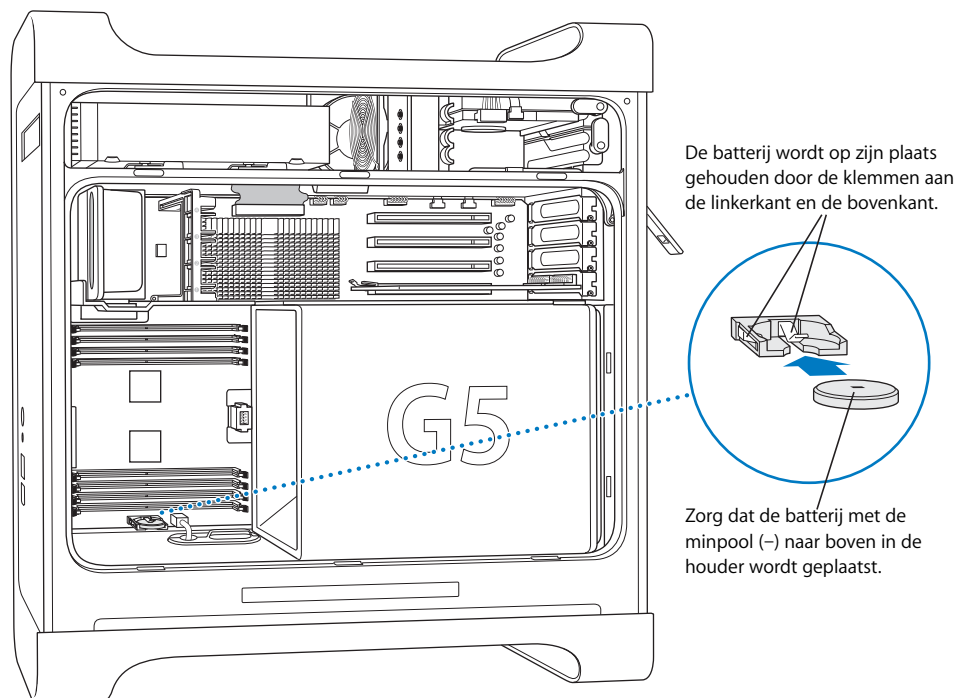
## De interne reservebatterij vervangen

De Power Mac G5 heeft een interne reservebatterij die ervoor zorgt dat bepaalde instellingen, zoals de datum en de tijd, worden bijgehouden als de computer is uitgeschakeld. Als de computer af en toe moeite heeft met opstarten en niet meer de juiste datum en tijd aangeeft, moet u de batterij vervangen. De Power Mac G5 werkt met een CR 2032 lithiumknoopcelbatterij.

**Belangrijk:** Batterijen bevatten chemische substanties die schadelijk zijn voor het milieu. U moet zich volgens de in uw woonplaats geldende richtlijnen of regelgeving van gebruikte batterijen ontdoen.

### De batterij vervangen

- 1 Open de computer en verwijder het zijpaneel en de luchtdeflector volgens de instructies die beginnen op pagina 52.



- 2 Verwijder de batterij uit de batterijhouder. Als in de DIMM-sleuf naast de batterij een geheugenmodule is geïnstalleerd, moet u deze mogelijk verwijderen voordat u de batterij verwijdert.



**Attentie:** Een onjuiste installatie van de batterij kan een explosie tot gevolg hebben. Gebruik alleen een batterij van het originele type, of een gelijksoortige batterij die door de fabrikant wordt aanbevolen.

- 3 Plaats de nieuwe batterij in de batterijhouder met de negatieve pool (–) naar boven.
- 4 Plaats de luchtdeflector en het zijpaneel terug volgens de instructies die beginnen op pagina 63.





Als u problemen ondervindt met de computer, kunt u deze wellicht direct oplossen door de onderstaande instructies te volgen.

**De computer reageert niet of de aanwijzer kan niet meer worden verplaatst**

Controleer eerst of de muis en het toetsenbord zijn aangesloten door de connectors los te halen en vervolgens weer aan te sluiten. Controleer of de connectors goed zijn aangesloten.

Annuleer de bewerking die de computer momenteel uitvoert.

- Om het huidige programma te stoppen, drukt u tegelijkertijd op de Command-toets (⌘) en Q.
- Druk tegelijkertijd op de Command-toets (⌘) en op de punt (.). Klik in het dialoogvenster dat verschijnt op 'Annuleer'.
- Kies 'Apple' () > 'Forceer stop' en selecteer het programma dat u geforceerd wilt stoppen.

U kunt de computer ook geforceerd stoppen door tegelijkertijd op de Esc-, Option- en Command-toets (⌘) te drukken. Start de Power Mac G5 opnieuw op door 'Apple' () > 'Herstart' te kiezen en controleer of het probleem volledig is opgelost. U kunt de computer ook opnieuw opstarten door de aan/uit-knop (⏻) ongeveer vijf seconden ingedrukt te houden totdat de computer wordt uitgeschakeld. Druk nogmaals op de aan/uit-knop (⏻) om de computer weer aan te zetten.

- *Als het probleem zich alleen bij een bepaald programma voordoet*, informeert u bij de fabrikant van het programma of het compatibel is met de computer.
- *Als het probleem zich regelmatig voordoet*, kiest u 'Help' > 'Mac Help' en zoekt u op "problemen oplossen".

### **U kunt de computer niet inschakelen of opnieuw opstarten**

- Controleer of het netsnoer is aangesloten op een werkend stopcontact. Zorg ervoor dat de stekker geheel in de daarvoor bestemde poort is gestoken.
- Als u de computer nog steeds niet kunt opstarten, kunt u het PRAM (Parameter Random Access Memory) opnieuw instellen. Zet de computer aan en houd onmiddellijk de Command-toets (⌘), Option-toets, P en R ingedrukt totdat u het opstartgeluid voor de tweede keer hoort. Laat de toetsen los. Stel de harde schijf in als de opstartschijf van de computer. Ga daarvoor als volgt te werk:

- 1 Kies 'Apple' (🍏) > 'Systeemvoorkeuren'.
- 2 Klik op 'Opstartschijf'.
- 3 Selecteer de harde schijf.

Het PRAM wordt opnieuw ingesteld op de standaardwaarden. Mogelijk moet u de klok opnieuw instellen.

- Als de computer niet kan worden opgestart na het opnieuw instellen van het PRAM, start u de computer opnieuw op terwijl u de Option-toets ingedrukt houdt, zodat u het opstartstelsel kunt kiezen.
- Als dit niet werkt, start u de computer opnieuw op terwijl u de Shift-toets ingedrukt houdt.

### **U kunt een schijf niet verwijderen**

Een bestand op de schijf kan in gebruik zijn. Stop alle geopende programma's en probeer opnieuw de schijf te verwijderen.

Als dit niet werkt, kiest u 'Apple' (🍏) > 'Herstart', terwijl u de muisknop of de cd-/dvd-verwijderingstoets (⏏) op het Apple Keyboard ingedrukt houdt.

Als dit niet werkt, doet u het volgende:

- 1 Zet de computer uit.
- 2 Druk voorzichtig het voorpaneel van de schijflade omlaag en zoek het gaatje naast de Open-knop onder de schijflade.
- 3 Steek voorzichtig het uiteinde van een grote, rechtgebogen paperclip in dit gaatje.
- 4 Duw stevig op de paperclip totdat de lade wordt geopend.
- 5 Trek de lade voorzichtig naar buiten, verwijder de schijf en duw de lade weer dicht.

### **Het indicatielampje knippert en u kunt de computer niet opstarten**

- Als u onlangs extra geheugen, een PCI-uitbreidingskaart of een ander intern onderdeel hebt geïnstalleerd, controleert u of dit onderdeel op de juiste manier is geïnstalleerd en of het geschikt is voor de computer. Verwijder het onderdeel om te controleren of u de computer dan wel opnieuw kunt opstarten.
- Als het indicatielampje nog steeds knippert, stelt u op basis van het aantal keren dat het lampje knippert vast om welk probleem het gaat:

- *Het lampje knippert twee keer achter elkaar:* er is geen RAM geïnstalleerd.
- *Het lampje knippert drie keer achter elkaar:* het RAM dat u hebt geïnstalleerd, is niet compatibel met de computer.
- *Het lampje knippert vier keer achter elkaar:* er zijn geen juiste DIMM-banken beschikbaar.
- *Het lampje knippert vijf of zes keer achter elkaar:* neem contact op met Apple of een erkende Apple serviceaanbieder.

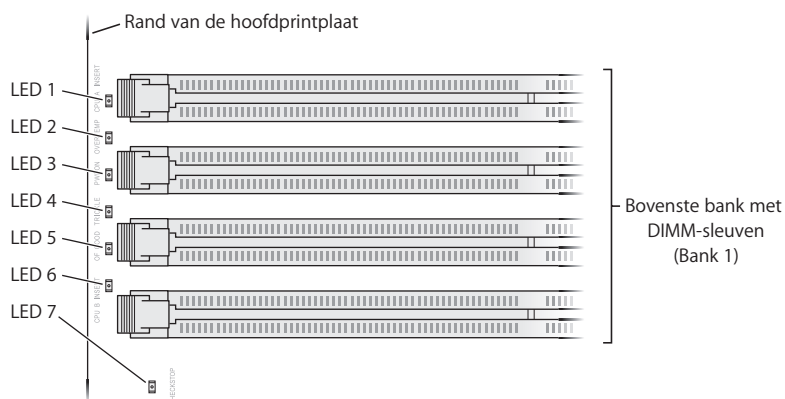
### De LED-lampjes op de printplaat branden

In de linkerbovenhoek van de hoofdprintplaat van de Power Mac G5 bevinden zich maximaal zeven LED-lampjes.

Als een of meer van deze LED-lampjes branden, kijkt u om welke lampjes het gaat en bepaalt u op basis van de onderstaande informatie wat het probleem is:

**Opmerking:** De LED-lampjes 3, 4 en 5 branden alleen als de luchtdeflector niet is teruggeplaatst of niet op de juiste manier is gesloten. Uw Power Mac G5 heeft mogelijk geen 6e LED-lampje.

- *LED 1 - Processor A:* rood: neem contact op met Apple of een erkende Apple serviceaanbieder
- *LED 2 - Oververhitting:* rood: neem contact op met Apple of een erkende Apple serviceaanbieder
- *LED 3 - Aan/uit:* rood: de computer staat aan
- *LED 4 - Druppelvoeding:* geel: de Power Mac G5 is correct aangesloten op het lichtnet
- *LED 5 - Open Firmware correct:* groen: geen probleem
- *LED 6 - Processor B:* rood: neem contact op met Apple of een erkende Apple serviceaanbieder
- *LED 7 - Checkstop:* rood: neem contact op met Apple of een erkende Apple serviceaanbieder



## Problemen met software

**Belangrijk:** Als u Mac OS 9-programma's wilt gebruiken in de Classic-omgeving van de computer, moet u Mac OS 9 installeren. (Raadpleeg "Mac OS 9 installeren" op pagina 88.) Om de Classic-omgeving te starten, opent u een Mac OS 9-programma of klikt u dubbel op een document dat in een Mac OS 9-programma moet worden geopend. Classic wordt in de achtergrond gebruikt voor toegang tot Mac OS 9-functies en -programma's.

### **U ondervindt problemen met een programma**

- Controleer met Software-update of u over de laatste besturingsbestanden, probleemoplossingen en andere updates beschikt.
- Neem contact op met de fabrikant als het programma van een andere fabrikant dan Apple is.

### **U hebt een probleem met het gebruik van de computer of Mac OS X**

- Raadpleeg Mac OS Help (in het Help-menu) voor instructies en informatie over het oplossen van problemen.
- Raadpleeg de Apple Support website op het internet voor de laatste informatie over het oplossen van problemen en nieuwe versies van programma's op [www.apple.com/nl/support](http://www.apple.com/nl/support).

### **U ondervindt problemen met AirPort**

- Controleer of u de software op de juiste manier hebt geconfigureerd volgens de instructies die u bij het AirPort Extreme-basisstation of de AirPort Express hebt ontvangen.
- Controleer of de computer of het netwerk waarmee u een verbinding tot stand wilt brengen, actief is en over een basisstation beschikt.
- Zorg ervoor dat u zich binnen het bereik van het basisstation van de andere computer of het netwerk bevindt. Elektronische apparaten of metalen voorwerpen kunnen interferentie veroorzaken met draadloze communicatie, waardoor het bereik kan afnemen. De ontvangst wordt soms beter wanneer de computer wordt verplaatst of gedraaid.
- Controleer het signaalniveau van AirPort. Er worden maximaal vier balkjes weergegeven in het AirPort-statussymbool in de menubalk.
- Raadpleeg de instructies die met het draadloze apparaat zijn meegeleverd of zoek in Mac Help op "AirPort" voor meer informatie.

## Problemen met het beeldscherm

**Attentie:** Als u problemen ondervindt met een Apple beeldscherm die u met geen van de genoemde oplossingen kunt verhelpen, neemt u contact op met een erkende Apple serviceaanbieder of met Apple voor service en ondersteuning. Als u het beeldscherm zelf probeert te repareren, valt eventuele schade die aan het beeldscherm ontstaat niet onder de garantie. Neem contact op met een erkende Apple reseller of serviceaanbieder voor meer informatie over deze of andere garantiebepalingen.

### Er verschijnt niets op het scherm

- Controleer of het beeldscherm en de computer zijn ingeschakeld.
- Controleer of de kabels van de computer en het beeldscherm correct zijn aangesloten.
- Controleer of de sluimerstand niet is geactiveerd. Druk op de aan/uit-knop of een willekeurige toets om te zien of de sluimerstand wordt uitgeschakeld.
- Controleer of de helderheids- en contrastregelaars juist zijn ingesteld. Bij sommige beeldschermen bevinden de regelaars voor helderheid en contrast zich op of onder het voorpaneel.
- Stel het PRAM opnieuw in door de computer opnieuw op te starten en daarbij de Command-toets (⌘), Option-toets en P en R ingedrukt te houden totdat u het opstartgeluid voor de tweede keer hoort. Start de computer vervolgens op met behulp van de software-installatieschijf die bij de computer is geleverd.

### Het beeld flinkt of is vaag en onscherp

- Wijzig de instellingen voor de helderheid en het contrast. Bij sommige beeldschermen bevinden de regelaars voor helderheid en contrast zich op of onder het voorpaneel. U kunt de helderheid en het contrast mogelijk ook instellen in het paneel 'Beeldschermen' in Systeemvoorkeuren.
- Om het beeldscherm te kalibreren, kiest u 'Apple' (🍏) > 'Systeemvoorkeuren'. Klik op 'Beeldschermen' en vervolgens op de tab 'Kleur'. Klik op de knop 'Kalibratie'.
- De flikkering kan worden veroorzaakt door interferentie van een nabijgelegen elektrische leiding, een fluorescerende lamp of een elektrisch apparaat, zoals een radio, een magnetron of een andere computer. Kijk of u elektrische apparaten die in de buurt staan kunt verplaatsen of verplaats de computer en het beeldscherm.

### Er verschijnen geen kleuren op het scherm of de kleuren zien er niet goed uit

- Controleer of de kabel tussen het beeldscherm en de computer aan beide zijden stevig vastzit.
- Kalibreer het beeldscherm zoals hierboven is beschreven. Raadpleeg Mac Help voor meer informatie over kleuren en het beeldscherm.

- Open het paneel 'Beeldschermen' in Systeemvoorkeuren en controleer of het beeldscherm is ingesteld op de weergave van kleuren. Raadpleeg Mac Help voor meer informatie over kleuren en het beeldscherm.

### **Nadat u de schermresolutie hebt gewijzigd, zijn symbolen op het bureaublad verplaatst**

Het is mogelijk dat een wijziging van de schermresolutie van invloed is op de weergave van informatie op het scherm. Ook kunnen als gevolg van deze wijziging symbolen door het besturingssysteem zijn verplaatst.

### **Er beweegt niets meer op het scherm**

- Stop het programma dat is blijven hangen. Kies 'Apple' (🍏) > 'Forceer stop' en selecteer het programma dat u wilt stoppen.
- Als dit niet werkt, start u de computer opnieuw op door de aan/uit-knop op het voorpaneel van de computer vijf seconden ingedrukt te houden.

### **Het lampje op het voorpaneel van het beeldscherm knippert**

Op sommige Apple flat-panelbeeldschermen knippert het lampje een aantal malen kort achter elkaar als er een fout is gedetecteerd.

- *Als het lampje driemaal kort knippert*, is er door het beeldscherm invoer met een onjuiste videostructuur gedetecteerd. Zorg ervoor dat het beeldscherm compatibel is met de videokaart en of u de juiste beeldschermsoftware hebt geïnstalleerd (indien deze software bij het beeldscherm is geleverd).
- *Als het lampje tweemaal kort knippert en eenmaal lang knippert*, is er door het beeldscherm een probleem met de lamp van het beeldscherm gedetecteerd. Neem contact op met een erkende Apple reseller of serviceaanbieder.

## **Apple Hardware Test gebruiken**

U kunt gebruikmaken van Apple Hardware Test om te bepalen of er een probleem is met een van de onderdelen van de computer.

### **Apple Hardware Test gebruiken**

- 1 Koppel alle externe apparaten van de computer los, behalve het toetsenbord en de muis. Als er een Ethernet-kabel is aangesloten, koppelt u deze los.
- 2 Plaats de schijf *Mac OS X install Disc 1* die bij de computer is geleverd.
- 3 Start de computer opnieuw op en houd tijdens het opstarten de Option-toets ingedrukt.  
Er verschijnt een lijst met beschikbare opstartvolumes.
- 4 Klik op 'Apple Hardware Test' en klik vervolgens op de pijl naar rechts.
- 5 Volg de instructies op het scherm als het hoofdvenster van Apple Hardware Test verschijnt (na ongeveer 45 seconden).

- 6 Noteer deze foutcode voordat u verdere ondersteuning zoekt.

Als Apple Hardware Test een probleem vindt, wordt een foutcode weergegeven. Als Apple Hardware Test geen hardwareprobleem vindt, is het mogelijk dat het probleem met de software te maken heeft.

Raadpleeg het bestand 'Apple Hardware Test LeesMij' op de schijf *Mac OS X Install Disc 1* voor meer informatie over Apple Hardware Test.

## De bij de computer geleverde software opnieuw installeren

Met de software-installatieschijven die bij de computer zijn geleverd kunt u Mac OS X en de meegeleverde programma's opnieuw installeren en Mac OS 9 installeren.

**Belangrijk:** Het wordt aanbevolen om een reservekopie van de gegevens op de harde schijf te maken voordat u software herstelt. Apple is niet verantwoordelijk voor gegevens die verloren zijn gegaan.

### Mac OS X installeren

#### Mac OS X installeren

- 1 Maak, indien mogelijk, een reservekopie van alle belangrijke bestanden.
- 2 Plaats de schijf *Mac OS X Install Disc 1* die bij de computer is geleverd.
- 3 Klik dubbel op 'Install Mac OS X and Bundled Software'.
- 4 Volg de aanwijzingen op het scherm.
- 5 Selecteer het doelvolumen voor de installatie en volg de aanwijzingen op het scherm. Mogelijk wordt de computer opnieuw opgestart en moet u de volgende Mac OS X-installatieschijf plaatsen.

**Belangrijk:** Met de optie 'Wis en installeer' wist u het doelvolumen. Het is daarom verstandig een reservekopie van alle belangrijke bestanden te maken voordat u Mac OS X en andere programma's installeert.

### Programma's installeren

Om de bij de computer geleverde programma's te installeren, volgt u de onderstaande stappen. Op de computer moet Mac OS X al zijn geïnstalleerd.

#### Programma's installeren

- 1 Maak, indien mogelijk, een reservekopie van alle belangrijke bestanden.
- 2 Plaats de schijf *Mac OS X Install Disc 1* die bij de computer is geleverd.
- 3 Klik dubbel op 'Bundled Software'.
- 4 Volg de aanwijzingen op het scherm.
- 5 Selecteer het doelvolumen voor de installatie en volg de aanwijzingen op het scherm.

Om iCal, iChat, iSync, iTunes en Safari te installeren, volgt u de aanwijzingen in "Mac OS X installeren" hierboven.

## Mac OS 9 installeren

Mac OS 9 is niet op de computer geïnstalleerd. Als u op de computer met Mac OS 9-programma's wilt werken, moet u Mac OS 9 installeren vanaf de schijf *Mac OS X Install Disc 2*.

### Mac OS 9 installeren

- 1 Maak, indien mogelijk, een reservekopie van alle belangrijke bestanden.
- 2 Plaats de schijf *Mac OS X Install Disc 2* die bij de computer is geleverd.
- 3 Klik dubbel op 'Install Mac OS 9 System Support'.
- 4 Volg de aanwijzingen op het scherm.
- 5 Selecteer het doelvolume voor de installatie en volg de aanwijzingen op het scherm.

## Optimale prestaties met Ethernet

De computer levert de beste prestaties als de Ethernet-poort waarop deze is aangesloten, is ingesteld op auto-negotiate. Vraag de netwerkbeheerder deze instelling te controleren.

**Belangrijk:** Als u problemen ondervindt met het tot stand brengen van een verbinding met het netwerk, moet u controleren of de netwerkswitch, indien mogelijk, is ingesteld op auto-negotiate. Als de poort van de switch niet is ingesteld op auto-negotiate, wordt wel de juiste snelheid geselecteerd, maar wordt deze standaard ingesteld op half-duplex. Als de poort van de switch aan de andere kant van de verbinding is ingesteld op full-duplex, kan zich een groot aantal extra events voordoen in de verbinding. Als het niet mogelijk is de switch op auto-negotiate te zetten, moet u de poort van de switch instellen op half-duplex. Raadpleeg de documentatie bij de Ethernet-switch voor meer informatie.

**Opmerking:** Als u de computer rechtstreeks aansluit op een configureerbare Ethernet-switch, moet de netwerkbeheerder de spanning tree op die poort uitschakelen. Anders kan het gebeuren dat op de computer het AppleTalk-adres van een andere computer in hetzelfde netwerk wordt gekopieerd, waardoor beide netwerkverbindingen onbetrouwbaar worden.



## De locatie van het serienummer van de computer

In Systeemprofiel kunt u het serienummer van uw computer vinden. Open Systeemprofiel (in de map 'Hulpprogramma's' in de map 'Programma's') en klik op de tab 'Systeemprofiel'.

U vindt het serienummer van de Power Mac G5 ook op het configuratie-etiket aan de binnenzijde van het zijpaneel, vlak onder de luchtdeflector.



## De processor en het geheugen

### Processor

- "Dual-core" PowerPC G5 -processors
- 1 MB Level 2 "on-chip"-cache per processor

### RAM

- DDR2 SDRAM (Double-Data-Rate 2 Synchronous Dynamic Random-Access Memory)
- Het DDR2 SDRAM is geïnstalleerd in de vorm van verwisselbare DIMM's
- PC2-4200, 533-MHz DIMM's, ook wel DDR2-533 genoemd
- De DIMM's moeten altijd paarsgewijs worden geïnstalleerd. Daarbij moeten de DIMM's dezelfde grootte en dezelfde specificaties hebben.
- Er zijn acht DIMM-sleuven beschikbaar:
  - De DIMM's van 256 MB moeten gebruikmaken van 128- of 256-Mbits-technologie
  - De DIMM's van 512 MB moeten gebruikmaken van de 256-Mbits-technologie
  - De DIMM's van 1 GB moeten gebruikmaken van de 512-Mbits-technologie
- ECC-modules (error-correcting code) of NECC-modules (no error-correcting code). Gebruik geen combinatie van ECC- en NECC-geheugenmodules in één paar.
- 64-bits, 240-pins modules
- Maximaal 18 geheugenapparaten per DIMM
- Voldoet aan de JEDEC-specificatie (raadpleeg pagina 58)
- Niet-gebufferd (niet geregistreerd of gebufferd)
- Maximumhoogte: 3,1 cm
- Non-pariteit

In Systeemprofiel in de map 'Hulpprogramma's' in de map 'Programma's' vindt u gedetailleerde informatie over de computer, zoals de hoeveelheid geheugen.

### Videokaart

PCI Express-videokaart met twee DVI-connectors (Digital Visual Interface). Het totale gecombineerde maximale VRAM (Video Random Access Memory) voor alle videokaarten is 1 GB.

## Beeldschermresoluties

Technische specificaties van het beeldscherm:

- *Apple beeldschermen*: raadpleeg [www.apple.com/nl/displays](http://www.apple.com/nl/displays) voor de specificaties van uw beeldscherm.
- *Beeldschermen van andere fabrikanten*: raadpleeg de volgende Apple website: [www.apple.com/guide](http://www.apple.com/guide)

## SuperDrive (dvd+r DL/dvd±rw/cd-rw)

- *Ondersteunde schijfdiameter*: 12 cm en 8 cm

## Ondersteunde gegevensstructuren

- CD-ROM
- CD-Audio
- CD-R
- CD-RW
- CD-I
- CD-I Bridge
- CD Extended
- CD Mixed Mode
- Photo CD
- Video CD
- Enhanced CD
- DVD-Video
- DVD±R
- DVD±RW
- DVD+R DL

## USB

- Ondersteuning voor USB 2.0 en 1.1
- Vijf externe Type A USB-poorten:
  - Eén USB 2.0-poort op het voorpaneel
  - Drie USB 2.0-poorten op het achterpaneel
  - Twee USB 1.1-poorten op het Apple Keyboard
- De poorten op het achterpaneel van de computer beschikken elk over een eigen USB-kanaal met een capaciteit van 480 Mbps.
- Per USB 2.0-poort is 500 mA (milliampère) bij 5 V beschikbaar met een totaal van 1,5 ampère.

## FireWire

- Ondersteuning voor FireWire 400 en FireWire 800
- Drie externe FireWire-poorten:
  - Eén FireWire 400-poort op het voorpaneel
  - Eén FireWire 400-poort en één FireWire 800-poort op het achterpaneel
- *Gegevensoverdracht:*
  - *FireWire 400:* 100, 200 en 400 Mbps
  - *FireWire 800:* 100, 200, 400 en 800 Mbps

## Stroomvoorziening

- *Uitvoerspanning:* ongeveer 24 tot 26 V
- *Uitgangsvermogen:* tot 37,5 W voor alle drie de poorten of 25 W voor elke afzonderlijke poort

## Ethernet

- Voldoet aan de IEEE 802.3-norm
- *Maximale kabellengte:* 100 meter
- *Protocollen:* Open Transport, AppleShare, AppleTalk, NetWare voor Macintosh, TCP/IP
- *Connector:* RJ-45 voor 10Base-T, 100Base-TX en 1000Base-T
- *Kabeltype voor 10Base-T:* CAT 3- of hogere UTP-kabel op 2 paren tot 100 meter
- *Kabeltype voor 100Base-TX:* CAT 5-e UTP-kabel op 2 paren tot 100 meter
- *Kabeltype voor 1000Base-T:* CAT 5-e UTP-kabel op 4 paren tot 100 meter
- *Kanaalsnelheden:* IEEE automatische detectie van 10Base-T, 100Base-TX en 1000Base-T

## Bluetooth (optioneel)

- *Draadloze gegevenssnelheid:* maximaal 3 Mbps
- *Bereik:* tot 10 meter (gegevenssnelheid kan variëren, afhankelijk van de omgeving)
- *Frequentieband:* 2,4 GHz

## AirPort Extreme (optioneel)

- *Draadloze gegevenssnelheid:* maximaal 54 Mbps
- *Bereik:* tot 50 meter (gegevenssnelheid kan variëren, afhankelijk van de omgeving)
- *Frequentieband:* 2,4 GHz
- *Radio-uitgangsvermogen:* 15 dBm (nominaal)

## Compatibiliteit

- 1- en 2-Mbps 802.11 DSSS-norm (Direct Sequence Spread Spectrum)
- 11-Mbps 802.11b-norm
- 54-Mbps 802.11g-norm

## Optisch digitaal geluid

- *Gegevensstructuur*: S/PDIF-protocol (Sony/Philips Digital Interface) (IEC60958-3)
- *Type connector*: Toslink, optisch (IEC60874-17)
- *Bits per sample*: 16 of 24

### Optische digitale geluidsuitvoer

Gebaseerd op een standaardsituatie bij het afspelen van een -1dBFS 24-bits sinusgolf van 1 kHz en een uitvoersamplefrequentie van 44,1 kHz, tenzij hieronder anders vermeld.

- *Uitvoersamplefrequentie*: 32 kHz, 44,1 kHz, 48 kHz, 64 kHz, 88,2 kHz of 96 kHz
- *Signaal-ruisverhouding*: groter dan 130 dB
- *Totale harmonische vervorming + ruis*: kleiner dan -130 dB (0,00001 procent)

### Optische digitale geluidsinput

Gebaseerd op een standaardsituatie bij het afspelen van een -1dBFS 24-bits sinusgolf van 1 kHz, tenzij hieronder anders vermeld.

- *Samplefrequentie fsi-input (externe klokmodus)*: 32 kHz, 44,1 kHz, 48 kHz, 64 kHz, 88,2 kHz of 96 kHz
- *Samplefrequentie fsi-input (interne klokmodus)*: 32 kHz, 44,1 kHz, 48 kHz, 64 kHz, 88,2 kHz of 96 kHz
- *Signaal-ruisverhouding (externe klokmodus)*: groter dan 130 dB
- *Signaal-ruisverhouding (interne klokmodus, 16 kHz < Fsi < 96 kHz)*: kleiner dan -112 dB
- *Totale harmonische vervorming + ruis (externe klokmodus)*: kleiner dan -130 dB (0,00001 procent)
- *Totale harmonische vervorming + ruis (interne klokmodus, 16 kHz < Fsi < 96 kHz)*: kleiner dan -112 dB (0,0003 procent)

## Analoog geluid

- *Samplefrequentie*: 32 kHz, 44,1 kHz, 48 kHz, 64 kHz, 88,2 kHz of 96 kHz
- *Type aansluiting*: 1/8-inch, mini
- *Bits per sample*: 16 of 24
- *Frequentieresponsie*: 20 Hz tot -20 kHz, +0,5 dB/-3 dB

### Geluidsuitvoer van de koptelefoonaansluiting

- *Uitvoerspanning*:  $1,4 V_{\text{rms}}$  (+4 dB $\mu$ )
- *Uitgangsimpedantie*: 24 Ohm
- *Uitgangsvermogen*: 90 mW (milliwatt)
- *Signaal-ruisverhouding*: groter dan 90 dB
- *Totale harmonische vervorming*: kleiner dan -80 dB (0,01 procent)
- *Kanaalscheiding*: groter dan 65 dB

### Analoge geluidsinvoer

- *Maximale ingangsspanning:*  $2 V_{\text{rms}}$  (+8 dB $\mu$ )
- *Ingangsimpedantie:* groter dan 47.000 Ohm
- *Signaal-ruisverhouding:* groter dan 90 dB
- *Totale harmonische vervorming:* kleiner dan -85 dB (0,006 procent)
- *Kanaalscheiding:* groter dan 75 dB

### Analoge geluidsuitvoer

- *Uitvoerspanning:*  $1,4 V_{\text{rms}}$  (+4 dB $\mu$ )
- *Uitgangsimpedantie:* 24 Ohm
- *Signaal-ruisverhouding:* groter dan 90 dB
- *Totale harmonische vervorming:* kleiner dan -80 dB (0,01 procent)
- *Kanaalscheiding:* groter dan 65 dB

## Voeding

### Ingangsspanning (wisselstroom)

- *Voltages:* 100-120 V wisselstroom en 200-240 V wisselstroom
- *Netspanning/stroom:* maximaal 12 A (laag voltage) of 6 A (hoog voltage)
- *Frequentie:* 50 tot 60 Hz

### Uitgangsspanning beeldscherm (gelijkstroom)

Afhankelijk van videokaart

## Voedingsvereisten voor randapparatuur

### Uitbreidingskaarten

Het maximumverbruik voor alle vier PCI Express-sleuven tezamen is 200 W.

### USB-apparaten

Aan elke ingebouwde USB-poort is 500 mA toegewezen.

### FireWire-apparaten

De computer levert maximaal 37,5 W aan de FireWire-poorten.

## Systeemklok en batterij

De computer heeft een CMOS-maatwerkchip met een batterij met een lange gebruiksduur.

### Batterij

U kunt de batterij vervangen door een CR 2032 lithiumknoopcelbatterij van 3 V (raadpleeg "De interne reservebatterij vervangen" op pagina 78).

## Afmetingen, gewicht en omgeving

### Afmetingen en gewicht

- *Gewicht*: 21,6 kg

Het gewicht is afhankelijk van de configuratie. Het bovenstaande gewicht geldt voor een basisconfiguratie en kan hoger zijn als er optionele apparaten zijn geïnstalleerd.

- *Hoogte*: 51,1 cm
- *Breedte*: 20,6 cm
- *Diepte*: 47,5 cm

### Omgeving

- *Temperatuur bij gebruik*: 10° tot 35°C
- *Temperatuur bij opslag*: -40° tot 47°C
- *Relatieve vochtigheid*: 5% tot 95%, niet-condenserend
- *Hoogte*: maximaal 3048 meter



In deze bijlage vindt u belangrijke informatie over veiligheidsprocedures, geregeld onderhoud en gezondheidsaspecten bij het gebruik van de computer en het beeldscherm.

## Belangrijke wenken voor uw veiligheid

De enige manier om de stroomvoorziening volledig te onderbreken, is door de stekker van het netsnoer uit het stopcontact te trekken. Als u de stroomvoorziening van het beeldscherm wilt onderbreken, moet u ook de beeldschermkabel uit de aansluiting op de computer trekken. Zorg ervoor dat een van de uiteinden van het netsnoer zich altijd binnen handbereik bevindt, zodat u de computer of het beeldscherm, indien nodig, kunt loskoppelen.

### **Om uzelf en de apparatuur te beschermen, moet u de onderstaande voorzorgsmaatregelen in acht nemen.**

Trek de stekker van het netsnoer van de computer of het beeldscherm (houd de kabel hierbij altijd vast aan de stekker en niet aan het snoer) uit het stopcontact en verwijder de telefoonkabel wanneer:

- Het netsnoer is gerafeld of anderszins beschadigd.
- U hebt iets in de behuizing gemorst.
- De computer of het beeldscherm aan regen of andere zeer vochtige omstandigheden is blootgesteld
- U de computer of het beeldscherm hebt laten vallen of de behuizing op een andere manier hebt beschadigd
- U vermoedt dat de computer of het beeldscherm onderhoud nodig heeft of moet worden gerepareerd
- U de behuizing van de computer of het beeldscherm of het scherm wilt schoonmaken
- U hebt vastgesteld dat er vloeistof in of uit de computer lekt (bij Power Mac G5-modellen die zijn uitgerust met een vloeistofkoelsysteem)

- Als u de computer gedurende een langere periode niet gebruikt, moet u de batterij verwijderen.



**Attentie:** Om te voorkomen dat u letsel oploopt of de computer of het beeldscherm beschadigd raakt, moet u de volgende instructies in acht nemen:

- Gebruik de computer en het beeldscherm niet in de buurt van vochtige of natte omgevingen.
- Plaats geen voorwerpen op de computer of het beeldscherm.
- Zorg dat zich niets voor of in de ventilatieopeningen van de computer en het beeldscherm bevindt.
- Verwijder nooit de behuizing van het beeldscherm en open nooit de computer terwijl de computer of het beeldscherm aan staat. Als u dit wel doet, kunt u een elektrische schok krijgen.
- Koppel tijdens onweer de modem los van de telefoonaansluiting om te voorkomen dat de modem door overbelasting beschadigd raakt.

De Macintosh wordt geleverd met een randgeaarde netstekker. Gebruik uit veiligheidsoverwegingen uitsluitend een geaard stopcontact. Laat, indien nodig, een geaard stopcontact aanleggen door een erkend elektrotechnisch installatiebureau. Het gebruik van de randgeaarde netstekker is van wezenlijk belang voor uw veiligheid.

Wees voorzichtig bij het tillen of verplaatsen van de computer of het beeldscherm. Zorg bij het tillen voor een juiste houding en til met gebruik van uw benen. Houd het beeldscherm tijdens het tillen met het scherm naar u toe. Til het beeldscherm niet op aan de voet. Wees voorzichtig bij het tillen of verplaatsen van de computer of het beeldscherm. Zorg bij het tillen voor een juiste houding en til met gebruik van uw benen. Houd het beeldscherm tijdens het tillen met het scherm naar u toe. Til het beeldscherm niet op aan de voet.

Elektrische apparatuur kan gevaarlijk zijn bij onoordeelkundig gebruik. Zorg dat kinderen nooit zonder toezicht van een volwassene met dit apparaat werken. Voorkom dat kinderen toegang hebben tot het binnenwerk van elektrische apparaten en laat hen nooit netsnoeren aansluiten.

### Het vloeistofkoelsysteem

Sommige Power Mac G5-modellen zijn voorzien van een vloeistofkoelsysteem om de temperatuur in de computer te regelen. Dit systeem is verzegeld en mag alleen worden geopend door een erkende Apple serviceaanbieder.



**Attentie:** U dient het vloeistofkoelsysteem niet zelf te openen of onderhoud te plegen aan dit systeem. Als u dit wel doet, kan de apparatuur beschadigd raken. Deze schade valt mogelijk niet onder de garantie op de computer.



**Attentie:** Zet de computer altijd rechtop wanneer u ermee werkt. Als er vloeistof in of uit de computer lekt, koppelt u de computer los van het lichtnet. Start de computer niet opnieuw op. Neem contact op met een erkende Apple serviceaanbieder of met Apple voor informatie over onderhoud aan de computer.

Nadat u de computer hebt losgekoppeld van het lichtnet, kunt u de vloeistof met een absorberend doekje verwijderen. De koelvloeistof kan overgevoeligheid veroorzaken bij inademing of direct contact met de huid. Bij aanraking met de huid moet u de huid grondig wassen met water en zeep. Bij aanraking met de ogen moet u uw ogen grondig spoelen met water. U moet zich volgens de in uw woonplaats geldende richtlijnen of regelgeving ontdoen van reinigingsmateriaal.

De koelvloeistof is schadelijk bij inslikken. Raadpleeg de website [www.apple.com/environment/resources/msds.html](http://www.apple.com/environment/resources/msds.html) voor datasheets met veiligheidsinstructies.

Neem contact op met een erkende Apple serviceaanbieder of met Apple voor vragen over de garantie of over service. In de documentatie die bij de computer is geleverd vindt u meer informatie over service en ondersteuning.

## Apple en het milieu

Apple Computer, Inc. probeert zoveel mogelijk schadelijke gevolgen voor het milieu door Apple activiteiten en producten te beperken.

Raadpleeg voor meer informatie [www.apple.com/environment/summary.html](http://www.apple.com/environment/summary.html).

## Algemene onderhoudsrichtlijnen

Als u de computer of het beeldscherm met een schone doek niet afdoende kunt reinigen, gaat u als volgt te werk:

- 1 Zet de computer en het beeldscherm uit.
- 2 Trek het netsnoer van de computer uit het stopcontact. Trek eventueel ook het netsnoer van het beeldscherm uit het stopcontact.
- 3 Koppel de beeldschermkabels los van de computer.
- 4 Reinig het scherm met zacht, vezelvrij papier of met een doek die u hebt bevochtigd met water en milde zeep.



**Attentie:** Spuit nooit vloeistof rechtstreeks op het scherm. Het vocht zou in het beeldscherm kunnen lopen waardoor kortsluiting kan ontstaan.

- 5 Neem de behuizing van de computer of het beeldscherm voorzichtig af met een schone, zachte doek die u hebt bevochtigd met water.

**Belangrijk:** gebruik geen alcohol, spuitbussen, oplosmiddelen of schuurmiddelen die de behuizing zouden kunnen beschadigen.

## De optische-schijf eenheid beschermen

Neem onderstaande voorzorgsmaatregelen in acht bij het werken met de optische-schijf eenheid:

- Plaats de computer zo dat de lade bij het openen nergens tegenaan stoot.
- Laat de lade van de speler niet onnodig openstaan.
- Plaats niets op de lade terwijl deze is geopend.
- Raak de lens van de optische eenheid nooit met uw vingers aan. Maak de lens niet schoon met een papieren doekje of andere doekjes met een ruw oppervlak. Speciale schoonmaakdoekjes zijn verkrijgbaar bij een erkende Apple serviceaanbieder.
- Houd de computer uit de buurt van vochtige plaatsen.

## Onderhoud van het beeldscherm

Om het beeldscherm te onderhouden en langdurig te kunnen gebruiken, moet u de volgende richtlijnen in acht nemen:

- Oefen geen druk uit op het oppervlak van het scherm.
- Schrijf niet op het scherm en raak het scherm niet aan met een scherp of puntig voorwerp.
- Als u het beeldscherm en de computer enige tijd niet gaat gebruiken, schakelt u de computer en het beeldscherm uit of schakelt u de sluimerstand in.
- Schakel het beeldscherm uit, verminder de helderheid of gebruik een schermbeveiligingsprogramma waardoor het scherm automatisch donkerder wordt gezet of waardoor er een bewegend beeld op het scherm wordt weergegeven als de computer een bepaalde tijd niet actief is.

## Uw gezondheid en de inrichting van uw werkplek

Met onderstaande richtlijnen kunt u uw werkplek zo inrichten dat u spiegeling in het beeldscherm voorkomt en zo comfortabel mogelijk kunt werken.

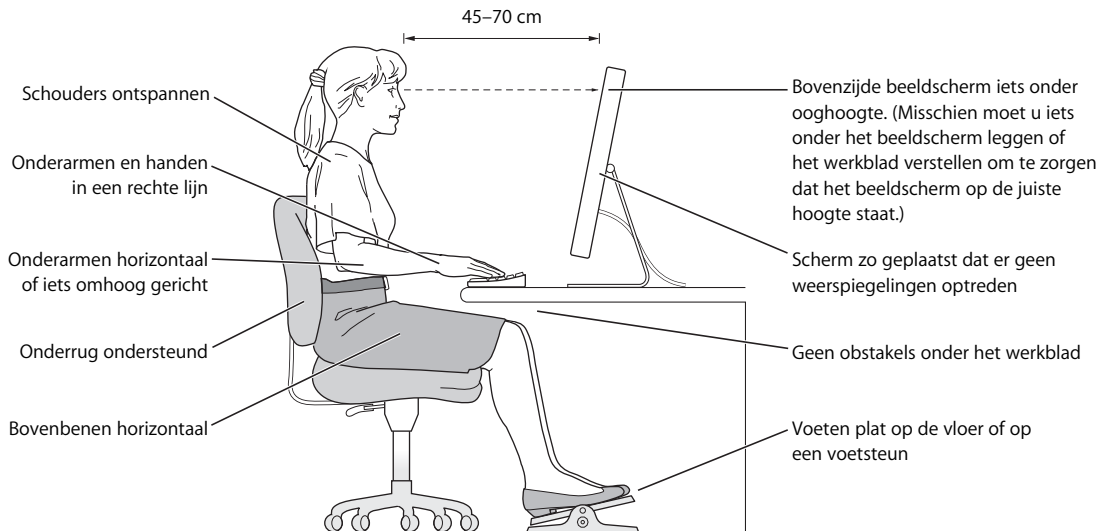
- Ideaal is een verstelbare stoel die veel steun biedt. Stel de hoogte van de stoel zo in dat uw bovenbenen horizontaal zijn en uw voeten zoveel mogelijk plat op de vloer staan.

De rugleuning van de stoel moet veel steun bieden aan de onderrug. Volg de instructies van de fabrikant voor de juiste afstelling van de rugleuning.

- Houd uw schouders ontspannen als u het toetsenbord gebruikt. Zorg dat uw bovenarm en uw onderarm een rechte hoek vormen en houd uw pols en hand in een rechte lijn met uw arm.

Het is mogelijk dat u uw stoel in hoogte moet verstellen om uw onderarm en hand in de juiste stand ten opzichte van het toetsenbord te brengen. Als het hierdoor niet meer mogelijk is om uw voeten plat op de vloer te laten rusten, kunt u een voetenbankje gebruiken. U kunt, indien mogelijk, natuurlijk ook het werkblad verlagen. Een andere mogelijkheid is het gebruik van een bureau met een apart verstelbaar segment voor het toetsenbord.

- Plaats de muis op dezelfde hoogte als het toetsenbord. Zorg dat u voldoende ruimte hebt om de muis te bedienen.
- Zet het beeldscherm zo neer dat de bovenkant van het scherm zich iets lager bevindt dan uw ogen. De ideale afstand tussen het beeldscherm en uw ogen kunt u zelf bepalen. Gebruikelijk is een afstand tussen 45 en 70 centimeter.
- Zet het beeldscherm zo neer dat verlichting en ramen er zo min mogelijk in worden weerspiegeld. Gebruik, indien mogelijk, een verstelbare beeldschermstandaard. Met een dergelijke standaard kunt u de hoek van het beeldscherm ten opzichte van niet-verstelbare lichtbronnen aanpassen.



Raadpleeg de website [www.apple.com/about/ergonomics](http://www.apple.com/about/ergonomics) voor meer informatie over veiligheid, onderhoud en ergonomie.

## Gehoorschadiging voorkomen

**Attentie:** Als het volume van de koptelefoon te hoog wordt ingesteld, kan uw gehoor beschadigd raken. Als u langere tijd naar geluid met een hoog volume luistert, kunt u hieraan wennen. Hierdoor lijkt het alsof het volume op een normaal niveau is afgesteld, maar kan uw gehoor toch worden beschadigd. Als u een piepend of fluitend geluid in uw oren hoort of als gesprekken dof klinken, mag u de koptelefoon niet langer gebruiken en moet u uw gehoor laten controleren. Hoe harder het geluid, hoe minder tijd nodig is om uw gehoor aan te tasten. Gehoorexpererts raden u aan uw gehoor op de volgende manieren te beschermen:

- Beperk de tijd dat u oordopjes of een koptelefoon met een hoog volume gebruikt.
- Zet het geluid niet harder om rumoerige omgevingsgeluiden naar de achtergrond te drukken.
- Zet het volume lager als u niet hoort dat mensen tegen u praten.

# Een internetverbinding tot stand brengen



U kunt met de computer op het world wide web surfen, e-mailberichten verzenden en live via het internet chatten. Volg de aanwijzingen in dit gedeelte om een verbinding met het internet tot stand te brengen.

Wanneer u Mac OS X voor het eerst opstart, begeleidt de configuratie-assistent u bij het opgeven van de configuratiegegevens voor de internetverbinding.

Als u nog geen internetverbinding hebt geconfigureerd met behulp van de configuratie-assistent, kunt u dit alsnog doen. Open Systeemvoorkeuren en klik op 'Netwerk'. Klik op de knop 'Help' om de netwerkconfiguratie-assistent te openen. Als u de netwerkconfiguratie-assistent niet wilt gebruiken, kunt u uw verbinding aan de hand van de informatie in deze bijlage handmatig instellen.

**Er bestaan vier typen internetverbindingen:**

- **Inbelverbinding:** op een USB-poort van de computer is een externe modem aangesloten die via een telefoonkabel op een telefoonaansluiting is aangesloten.
- **Snelle ADSL- of kabelmodemverbinding:** de computer is via een Ethernet-kabel aangesloten op een speciale modem die u van uw internetaanbieder hebt ontvangen.
- **Draadloze verbinding via AirPort Extreme:** de computer is via een AirPort Extreme- of AirPort Express-basisstation draadloos met het internet verbonden.
- **LAN (Local Area Network):** de computer is via een Ethernet-kabel met een LAN verbonden (dit type verbinding wordt voornamelijk in werkomgevingen gebruikt).

**Voordat u een internetverbinding tot stand brengt, gaat u als volgt te werk:**

- 1 Maak een internetaccount aan via een internetaanbieder. U kunt een internetaanbieder vinden in het telefoonboek of de Gouden Gids. Zoek op "internettoegang", "internetaanbieders" of "on line".

**Opmerking:** Als u met AOL (America Online) wilt werken, kunt het gedeelte over de configuratie van een internetaccount in de configuratie-assistent overslaan. U hebt het installatieprogramma van AOL nodig. Open het installatieprogramma van AOL en volg de instructies op het scherm om AOL te configureren.

- 2 Neem contact op met uw internetaanbieder of netwerkbeheerder voor de benodigde verbindingsgegevens. In sommige gevallen kunt u de internetinstellingen van een andere computer op dezelfde locatie overnemen.

#### **De instellingen op een Mac OS X-computer vinden**

- Open het paneel 'Netwerk' in Systeemvoorkeuren.
- Kies uw verbindingmethode uit het venstermenu 'Toon'.
- Noteer deze informatie voor gebruik op de nieuwe computer.

#### **De instellingen op een Mac OS 9-computer vinden**

- Open het regelpaneel 'TCP/IP'.
- Kies de verbindingmethode uit het venstermenu 'Verbind via'.
- Kies de configuratie uit het venstermenu 'Configureer'.
- Noteer het IP-adres, het subnetmasker en het routeradres.

#### **De instellingen op een Windows-pc vinden**

De verbindingsgegevens op een Windows-computer bevindt zich op twee plaatsen.

- Om het IP-adres en het subnetmasker te vinden, kiest u in het Configuratiescherm de optie 'Netwerk- en Internet-verbindingen'.
- Om de gegevens van uw gebruikersaccount te vinden, kiest u in het Configuratiescherm de optie 'Gebruikersaccounts'.

U kunt deze gegevens noteren op de volgende pagina's, zodat u ze vervolgens eenvoudig kunt invoeren in de configuratie-assistent.

- 3 Als u een externe modem gebruikt, sluit u de modem aan op een USB-poort van de computer. Vervolgens sluit u het ene uiteinde van een telefoonkabel aan op de daarvoor bestemde poort op de modem en sluit u het andere uiteinde aan op een telefoonaansluiting. Als u een ADSL- of kabelmodem gebruikt, raadpleegt u de instructies bij de modem om de modem op de computer aan te sluiten.
- 4 Schakel de computer in en geef informatie op in de configuratie-assistent om uw internetverbinding te configureren.

**Opmerking:** Als u de computer al hebt gestart en geen internetverbinding hebt geconfigureerd met de configuratie-assistent, kiest u 'Apple' (🍏) > 'Systeemvoorkeuren' en klikt u op 'Netwerk'. Klik vervolgens op 'Help'. De configuratie-assistent wordt geopend.



## De vereiste gegevens verzamelen

Op deze pagina's kunt u de gegevens van uw internetaanbieder, netwerkbeheerder of andere computer noteren en ze vervolgens invoeren in de netwerkconfiguratie-assistent.

**Om een inbelverbinding met een telefoonmodem tot stand te brengen, hebt u de volgende gegevens nodig:**

- De naam van de internetaanbieder
- Uw account- of gebruikersnaam
- Uw wachtwoord
- Het inbelnummer van uw internetaanbieder
- Alternatief telefoonnummer
- Het nummer dat u moet intoetsen voor een buitenlijn

**Een verbinding via een ADSL-modem of kabelmodem, een LAN of een draadloze AirPort Extreme-verbinding tot stand brengen**

- Kies eerst het type verbinding (neem voor meer informatie contact op met de systeembeheerder of internetaanbieder):
  - Handmatig
  - Via DHCP met handmatig ingesteld adres
  - Via DHCP
  - Via BootP
  - Via PPP

Als u niet zeker weet welke methode u moet kiezen, kunt u het best 'Via DHCP' kiezen. De meeste gegevens worden dan automatisch ingevuld.

Als u 'Handmatig' of 'Via DHCP met handmatig ingesteld adres' hebt geselecteerd, verzamelt u de volgende gegevens:

- Het IP-adres
- Het subnetmasker
- Het routeradres

**Opmerking:** als u 'Via DHCP met handmatig ingesteld adres' hebt geselecteerd, hoeft u geen subnetmasker of routeradres op te geven.

Als u 'Via DHCP' hebt geselecteerd, verzamelt u de volgende gegevens (neem contact op met uw internetaanbieder om te controleren of u deze gegevens nodig hebt):

- De ID van de DHCP-client
- DNS-servers

Als u 'Via PPP' hebt geselecteerd (voor PPPoE-verbindingen), verzamelt u de volgende gegevens:

- De internetaanbieder
- Uw accountnaam
- Uw wachtwoord
- De naam van de PPPoE-dienst

De gegevens hieronder zijn optioneel. Neem contact op met uw internetaanbieder of systeembeheerder om te controleren of u deze gegevens moet opgeven.

- DNS-servers
- De domeinnaam
- De proxyserver

## De gegevens invoeren

Nadat u alle gegevens van uw internetaanbieder of netwerkbeheerder hebt verzameld, kunt u op de knop 'Help' in het paneel 'Netwerk' in Systeemvoorkeuren klikken om de netwerkconfiguratie-assistent te openen. U kunt de gegevens ook handmatig invoeren.

Volg de bij de desbetreffende verbindingmethode vermelde stappen om de gegevens handmatig in te voeren.

- Inbelmodem met PPP-verbinding (Point-to-Point Protocol) (raadpleeg pagina 106)
- Verbinding via een kabelmodem, ADSL-modem of LAN (raadpleeg pagina 110) met een van de volgende configuraties:
  - Handmatig
  - DHCP
  - PPPoE
- Draadloze verbinding via AirPort Extreme (raadpleeg pagina 113)

## Inbelverbinding

Een gebruikelijke manier om een verbinding met het internet tot stand te brengen, is via een inbelmodem. De modem brengt een verbinding tot stand met een internetaanbieder via een methode die PPP (Point-to-Point Protocol) wordt genoemd.

Zorg dat de externe modem goed is aangesloten op een USB-poort van de computer en op een telefoonlijn. Houd de gegevens van uw internetaanbieder bij de hand.

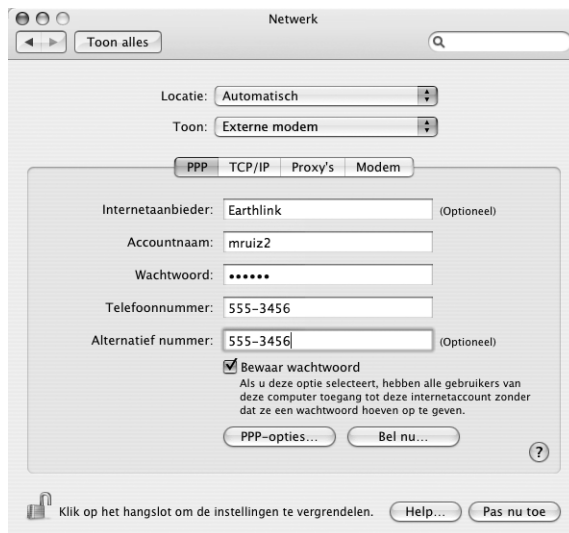
### Uw netwerkvoorkeuren configureren voor de interne-modempoort

- 1 Kies 'Apple' (🍏) > 'Systeemvoorkeuren' in de menubalk.
- 2 Klik op 'Netwerk'.

- 3 Kies 'Configuratie netwerkpoorten' uit het venstermenu 'Toon' en schakel het aankruisvak naast 'Externe modem' in.



- 4 Sleep 'Externe modem' naar de bovenste positie in de lijst met poortconfiguraties, zodat de externe modem de voorkeursnetwerkinterface is.
- 5 Kies 'Externe modem' uit het venstermenu 'Toon' en klik op 'PPP'.
- 6 Geef de gegevens op die u van uw internetaanbieder hebt ontvangen en klik op 'Pas nu toe'.



## De internetverbinding testen

- 1 Open het programma Internetverbinding in de map 'Programma's'.
- 2 Klik, indien nodig, op het symbool van de externe modem.
- 3 Voer, indien nodig, het inbelnummer, de accountnaam en het wachtwoord in.
- 4 Klik op 'Verbind'.

Het programma Internetverbinding belt uw internetaanbieder en brengt een verbinding tot stand.

**U kunt automatisch een verbinding tot stand brengen bij het openen van een internetprogramma, zoals een webbrowser of een e-mailprogramma. Ga hierbij als volgt te werk:**

- 1 Klik op de knop 'PPP-opties' in het tabblad 'PPP' van het paneel 'Netwerk' in Systeemvoorkeuren.
- 2 Schakel het aankruisvak 'Verbind automatisch indien noodzakelijk' in.



- 3 Klik op 'OK' en vervolgens op 'Pas nu toe'.

## Een internetverbinding tot stand brengen via een ADSL-modem, een kabelmodem of een LAN

Als u een verbinding met het internet tot stand wilt brengen via een ADSL- of kabelmodem of via een Ethernet-LAN, vraagt u uw internetaanbieder of netwerkbeheerder welke configuratiemethode u moet gebruiken:

- **Handmatig:** voer in het paneel 'Netwerk' in Systeemvoorkeuren een statisch IP-adres en enkele andere gegevens in die u hebt ontvangen van uw internetaanbieder of netwerkbeheerder.
- **Via DHCP (Dynamic Host Configuration Protocol):** met een DHCP-configuratie worden de gegevens automatisch door de DHCP-server ingesteld.
- **Via PPPoE (Point-to-Point Protocol over Ethernet):** als u gebruikmaakt van een ADSL-modem en een gebruikersnaam en wachtwoord nodig hebt om een verbinding met het internet tot stand te brengen, moet u uw netwerk mogelijk configureren voor het gebruik van PPPoE.

Zorg dat u bij het configureren van het netwerk de gegevens van uw internetaanbieder bij de hand hebt.

### De netwerkvoorkeuren voor de ingebouwde Ethernet-poort configureren

- 1 Kies 'Apple' (🍏) > 'Systeemvoorkeuren' in de menubalk.
- 2 Klik op 'Netwerk'.
- 3 Kies 'Configuratie netwerkpoorten' uit het venstermenu 'Toon'.
- 4 Schakel het aankruisvak vóór 'Ingebouwd Ethernet' in.



- 5 Sleep 'Ingebouwd Ethernet' naar de bovenste positie in de lijst met poortconfiguraties, zodat dit de voorkeursnetwerkinterface is.

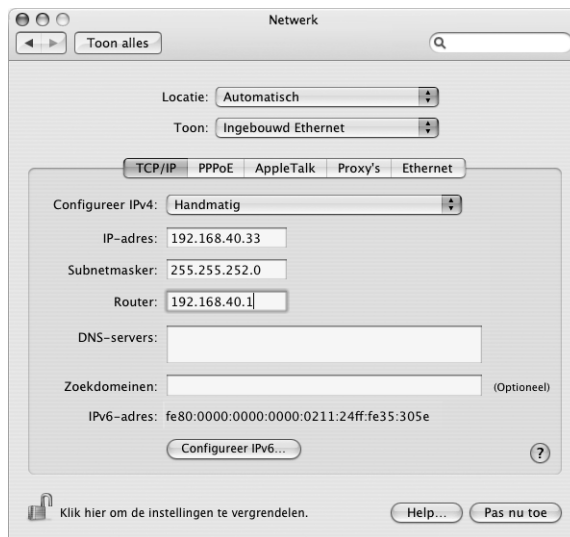
Configureer vervolgens het netwerk handmatig, via DHCP of via PPPoE, afhankelijk van de instructies die u van uw internetaanbieder of netwerkbeheerder hebt ontvangen.

## Handmatige configuratie

Houd bij handmatige configuratie het statische IP-adres, het routeradres en het subnetmasker die u van uw internetaanbieder hebt ontvangen, bij de hand.

### Een handmatige configuratie instellen

- 1 Kies in het paneel 'Netwerk' in Systeemvoorkeuren 'Ingebouwd Ethernet' uit het venstermenu 'Toon!'.  
2 Klik, indien nodig, op 'TCP/IP'.  
3 Kies 'Handmatig' uit het venstermenu 'Configureer IPv4'.



- 4 Geef alle overige gegevens op in de desbetreffende velden.
- 5 Klik op 'Pas nu toe'.

Zodra u het netwerk hebt geconfigureerd, is de internetverbinding gereed voor gebruik. U kunt de internetverbinding testen door uw webbrowser of een ander TCP/IP-programma te openen.

## Configuratie via DHCP

Zodra u een DHCP-configuratie hebt ingesteld, worden de netwerkgegevens automatisch door de DHCP-server ingevoerd.

## Een DHCP-configuratie instellen

- 1 Kies in het paneel 'Netwerk' in Systeemvoorkeuren 'Ingebouwd Ethernet' uit het venstermenu 'Toon'.
- 2 Klik, indien nodig, op 'TCP/IP'.
- 3 Kies 'Via DHCP' uit het venstermenu 'Configureer IPv4'.



- 4 Klik op 'Pas nu toe'.

U kunt de internetverbinding testen door uw webbrowser of een ander TCP/IP-programma te openen.

**Opmerking:** u kunt de velden 'ID DHCP-client' en 'Zoekdomeinen' leeg laten, tenzij uw internetaanbieder u vraagt om deze velden in te vullen.

## Configuratie via PPPoE

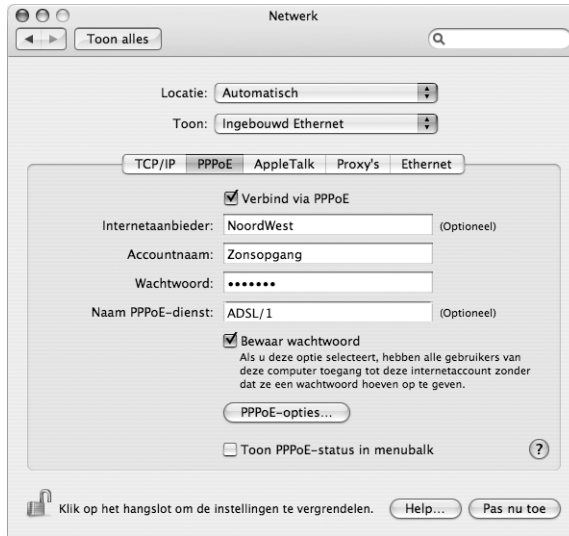
Sommige internetaanbieders die gebruikmaken van ADSL, werken met PPPoE (Point-to-Point Protocol over Ethernet). Als u een ADSL-modem gebruikt en een gebruikersnaam en wachtwoord nodig hebt om een verbinding tot stand te brengen met het internet, moet u contact opnemen met uw internetaanbieder om te controleren of de verbinding tot stand moet worden gebracht via PPPoE.

### Een PPPoE-verbinding instellen

Zorg dat u bij het configureren van het netwerk uw gebruikersnaam, wachtwoord en, indien vereist, het DNS-adres (Domain Name Server) van uw internetaanbieder bij de hand hebt.

- 1 Kies in het paneel 'Netwerk' in Systeemvoorkeuren 'Ingebouwd Ethernet' uit het venstermenu 'Toon'.

- 2 Klik op 'PPPoE' en schakel het aankruisvak 'Verbind via PPPoE' in.



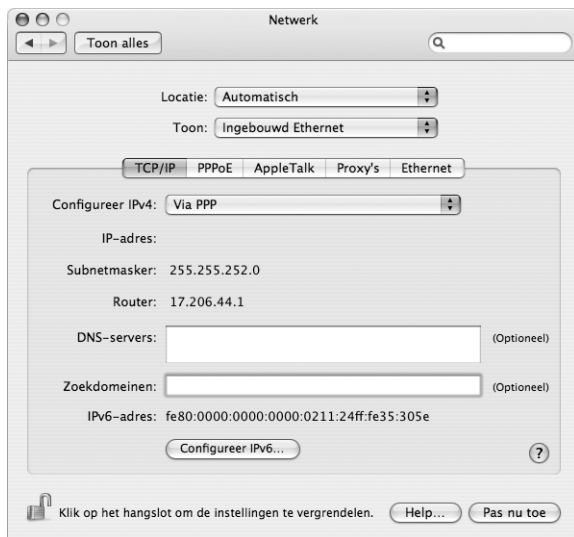
- 3 Voer de gegevens in de desbetreffende velden in. Als u wilt dat alle gebruikers van de computer van dezelfde verbindingsmethode gebruikmaken, schakelt u het aankruisvak 'Bewaar wachtwoord' in.

**Opmerking:** Als u wilt dat er automatisch een verbinding tot stand wordt gebracht zodra u een TCP/IP-programma opent, bijvoorbeeld een webbrowsier of een e-mailprogramma, klikt u op de knop 'PPPoE-opties', schakelt u het aankruisvak 'Verbind automatisch indien noodzakelijk' in en klikt u op 'OK'.





- 4 Klik op 'TCP/IP' en kies 'Via PPP' of 'Handmatig' uit het venstermenu 'Configureer IPv4', afhankelijk van de instructies van uw internetaanbieder. Als u van uw internetaanbieder een statisch IP-adres hebt ontvangen, kiest u 'Handmatig' en typt u het adres in het veld 'IP-adres'.
- 5 Typ de DNS-serveradressen in het desbetreffende veld.



- 6 Klik op 'Pas nu toe'.

Zodra u het netwerk hebt geconfigureerd, is de internetverbinding gereed voor gebruik. U kunt de internetverbinding testen door uw webbrowser of een ander TCP/IP-programma te openen.

**Belangrijk:** Als u de optie om automatisch een verbinding tot stand te brengen niet hebt ingeschakeld, moet u het programma Internetverbinding openen, de juiste configuratie kiezen en vervolgens op 'Verbind' klikken. Kies 'Help' > 'Internetverbinding Help' in de menubalk voor meer informatie.

## Draadloze AirPort-verbinding

Als in de Power Mac G5 een AirPort Extreme-kaart is geïnstalleerd, kunt u de netwerk- en internetverbinding via AirPort configureren met behulp van de AirPort-configuratie-assistent (in de map 'Hulpprogramma's' in de map 'Programma's'). Deze assistent helpt u bij de configuratie van het AirPort-basisstation en de configuratie van de computer voor het gebruik van AirPort. Voor meer informatie over het AirPort-basisstation raadpleegt u de installatiehandleiding die bij het AirPort-basisstation is geleverd.

Als het AirPort-basisstation al is geconfigureerd, kunt u meestal direct aan de slag met AirPort Extreme.

## Controleren of u toegang hebt tot een AirPort-netwerk

- Klik op het AirPort-statussymbool in de menubalk en kies een AirPort-netwerk.



Als in het menu geen AirPort-netwerk wordt weergegeven, kunt u met behulp van de AirPort-configuratie-assistent de instellingen controleren of wijzigen. U kunt de instellingen ook aanpassen via het paneel 'Netwerk' in Systeemvoorkeuren.

## Handmatig een AirPort-verbinding configureren

Als u een handmatige verbinding configureert, moet u de onderstaande gegevens bij de hand hebben. Deze kunt u bij uw systeembeheerder opvragen.

Als u een verbinding via DHCP tot stand brengt, wordt deze informatie automatisch via het netwerk verspreid. Vraag aan de systeembeheerder welke van de onderstaande gegevens u nog nodig hebt.

- De DNS-serveradressen, indien nodig
- De configuratiemethode van het IP-adres (handmatig of via DHCP)
- Het IP-adres
- Het routeradres
- Het subnetmasker
- Het wachtwoord, indien nodig

Vervolgens controleert u of de AirPort-verbindingsopties actief zijn in het paneel 'Netwerk' in Systeemvoorkeuren.

## De netwerkvoorkeuren voor de AirPort-verbinding instellen

- 1 Kies 'Apple' (🍏) > 'Systeemvoorkeuren' in de menubalk.
- 2 Klik op 'Netwerk'.
- 3 Kies 'Configuratie netwerkpoorten' uit het venstermenu 'Toon'.

#### 4 Schakel het aankruisvak vóór 'AirPort' in.

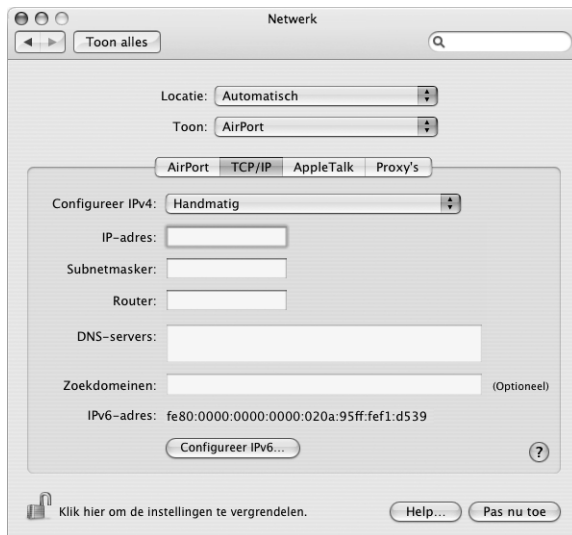


Configureer vervolgens het netwerk handmatig of via DHCP, afhankelijk van de instructies die u van uw internetaanbieder of netwerkbeheerder hebt ontvangen. Als u zelf een netwerk opzet, kunt u het netwerk het beste via DHCP configureren, aangezien IP-adressen automatisch door de server worden toegewezen.

#### 5 Kies 'AirPort' uit het venstermenu 'Toon'.

#### 6 Klik, indien nodig, op 'TCP/IP'.

#### 7 Kies 'Handmatig' of 'Via DHCP' uit het venstermenu 'Configureer IPv4'.



- Als u 'Handmatig' kiest, geeft u de overige gegevens op in de desbetreffende velden.
  - Als u 'Via DHCP' kiest, hoeft u verder geen gegevens op te geven, tenzij uw systeembeheerder u hiertoe heeft verzocht.
- 8 Klik op 'AirPort' en geef de instellingen op voor het inloggen op een AirPort Extreme-netwerk nadat u de computer opnieuw hebt opgestart of nadat de sluimerstand wordt uitgeschakeld.
  - 9 Klik op 'Pas nu toe'.

Zodra u de AirPort-instellingen hebt geconfigureerd, is de verbinding gereed voor gebruik.

#### **De AirPort-verbinding testen**

- Klik op het AirPort-statussymbool in de menubalk en kies 'Schakel AirPort in'.  
Alle AirPort Extreme-netwerken die zich binnen het bereik bevinden, worden in het menu weergegeven.

## Problemen met de internetverbinding oplossen

### **Een verbinding met het internet via een ADSL- of kabelmodem of LAN**

Als u geen verbinding met het internet kunt maken via AirPort, het ingebouwde Ethernet of een externe modem, kunt u met Diagnostische netwerkinformatie verbindingproblemen opsporen. Klik op 'Help' in het paneel 'Netwerk' van Systeemvoorkeuren, klik op 'Diagnostische info' en volg de instructies op het scherm.

Als u het probleem niet kunt oplossen met Diagnostische netwerkinfo, is er mogelijk een probleem met de internetaanbieder waarmee u verbinding probeert te maken, met een extern apparaat dat u gebruikt voor verbindingen met uw internetaanbieder, of met de server die u probeert te bereiken. U kunt ook de volgende stappen uitvoeren:

#### **De kabels en de voeding controleren**

U moet controleren of alle modemkabels goed vastzitten, inclusief het netsnoer, de kabel van de modem naar de computer en de kabel van de modem naar de telefoonaansluiting. U moet tevens controleren of de kabels en de voedingen van de Ethernet-hubs en -routers goed zijn aangesloten.

#### **De modem uitzetten en weer inschakelen en de modemhardware opnieuw instellen**

Schakel de ADSL- of kabelmodem uit en schakel het apparaat vervolgens na een paar minuten weer in. Sommige internetaanbieders bevelen aan om hierbij het netsnoer van de modem uit het stopcontact te halen. Als de modem een resetknop heeft, kunt u de modem hiermee vóór of na het in- en uitschakelen opnieuw instellen.

## PPPoE-verbindingen

Als u er niet in slaagt met behulp van PPPoE een verbinding tot stand te brengen met uw internetaanbieder, controleert u eerst de kabels en de voedingen. Vervolgens schakelt u de spanning uit en weer in en stelt u de modemhardware opnieuw in.

### De instellingen in Systeemvoorkeuren controleren

- 1 Kies 'Apple' (🍏) > 'Systeemvoorkeuren'.
- 2 Klik op 'Netwerk'.
- 3 Kies 'Configuratie netwerkpoorten' uit het venstermenu 'Toon'.
- 4 Schakel het aankruisvak vóór 'Ingebouwd Ethernet' in en sleep deze configuratie naar de bovenste positie in de lijst met netwerkpoortconfiguraties.
- 5 Kies 'Ingebouwd Ethernet' uit het venstermenu 'Toon'.
- 6 Klik op 'PPPoE'.
- 7 Schakel het aankruisvak 'Verbind via PPPoE' in.
- 8 Controleer of u de juiste gegevens van uw internetaanbieder hebt ingevuld in het veld 'Accountnaam'.
- 9 Als u het aankruisvak 'Bewaar wachtwoord' hebt ingeschakeld, typt u het wachtwoord opnieuw, zodat u er zeker van bent dat dit correct is.
- 10 Klik op 'TCP/IP'. Controleer of u de juiste gegevens van uw internetaanbieder in dit paneel hebt ingevoerd.
- 11 Klik op 'Pas nu toe'.

## Netwerkverbindingen

Als twee of meer computers gebruikmaken van dezelfde internetverbinding, moet u controleren of het netwerk correct is geconfigureerd. Hiervoor moet u weten of uw internetaanbieder één of meerdere (een voor elke computer) IP-adressen verstrekt.

Als u gebruikmaakt van één IP-adres, moet u een router hebben die gezamenlijk gebruik van één IP-adres door meerdere computers mogelijk maakt. (Dit wordt wel "NAT" (Network Address Translation) of "IP masquerading" genoemd.) U moet de configuratiegegevens controleren aan de hand van de documentatie die bij de router is geleverd of door contact op te nemen met degene die het netwerk heeft geconfigureerd. Met het AirPort Extreme-basisstation kunt u één IP-adres delen met meerdere computers. Raadpleeg AirPort Help of de AirPort-website van Apple op [www.apple.com/nl/airport](http://www.apple.com/nl/airport) voor meer informatie over het gebruik van een AirPort Extreme-basisstation.

Als u het probleem met behulp van de bovengenoemde stappen niet kunt oplossen, neemt u contact op met uw internetaanbieder.



## Communications Regulation Information

### FCC Compliance Statement

This equipment has been tested and found to comply with the limits for a Class B digital device, pursuant to part 15 of the FCC Rules. These limits are designed to provide reasonable protection against harmful interference in a residential installation.

### Radio and Television Interference

This equipment generates, uses, and can radiate radio frequency energy and, if not installed and used in accordance with the instructions, may cause harmful interference to radio communications. However, there is no guarantee that interference will not occur in a particular installation. If this equipment does cause harmful interference to radio or television reception, which can be determined by turning the equipment off and on, the user is encouraged to try to correct the interference by one or more of the following measures:

- Reorient or relocate the receiving antenna.
- Increase the separation between the equipment and receiver.
- Connect the equipment to an outlet on a circuit different from that to which the receiver is connected.
- Consult the dealer or an experienced radio/TV technician for help.

If necessary, consult an Apple Authorized Service Provider or Apple. See the service and support information that came with your Apple product. Or, consult an experienced radio/television technician for additional suggestions.

**Important:** Changes or modifications to this product not authorized by Apple Computer, Inc., could void the EMC compliance and negate your authority to operate the product.

This product has demonstrated EMC compliance under conditions that included the use of compliant peripheral devices and shielded cables between system components. It is important that you use compliant peripheral devices and shielded cables (including Ethernet network cables) between system components to reduce the possibility of causing interference to radios, television sets, and other electronic devices.

*Responsible party (contact for FCC matters only):*  
Apple Computer, Inc. Product Compliance,  
1 Infinite Loop M/S 26-A  
Cupertino, CA 95014-2084

### AirPort Extreme and Bluetooth Wireless Information

#### FCC Bluetooth Wireless Compliance

The antenna used with this transmitter must not be collocated or operated in conjunction with any other antenna or transmitter subject to the conditions of the FCC Grant.

#### Bluetooth Industry Canada Statement

This Class B device meets all requirements of the Canadian interference-causing equipment regulations.

Cet appareil numérique de la Class B respecte toutes les exigences du Règlement sur le matériel brouilleur du Canada.

#### Bluetooth Europe–EU Declaration of Conformity

Dit draadloze apparaat voldoet aan de specificaties EN 300 328, EN 301-489 en EN 60950 volgens de bepalingen van de R&TTE-richtlijnen.

#### Industry Canada Statement

This Class B device meets all requirements of the Canadian interference-causing equipment regulations.

Cet appareil numérique de la Class B respecte toutes les exigences du Règlement sur le matériel brouilleur du Canada.

#### VCCI Class B Statement

情報処理装置等電波障害自主規制について

この装置は、情報処理装置等電波障害自主規制協議会 (VCCI) の基準に基づくクラス B 情報技術装置です。この装置は家庭環境で使用されることを目的としていますが、この装置がラジオやテレビジョン受信機に近接して使用されると、受信障害を引き起こすことがあります。

取扱説明書に従って正しい取扱をしてください。

#### Europa: verklaring van overeenstemming EU

Dit product voldoet aan de Europese Richtlijnen 72/23/EEC, 89/336/EEC en 99/5/EC.

#### Laser Information

**Warning:** Making adjustments or performing procedures other than those specified in your equipment's manual may result in hazardous radiation exposure.

Do not attempt to disassemble the cabinet containing the laser. The laser beam used in this product is harmful to the eyes. The use of optical instruments, such as magnifying lenses, with this product increases the potential hazard to your eyes. For your safety, have this equipment serviced only by an Apple-authorized service provider.

Because of the optical disc drive in your computer, your computer is a Class 1 laser product. The Class 1 label, located in a user-accessible area, indicates that the drive meets minimum safety requirements. A service warning label is located in a service-accessible area. The labels on your product may differ slightly from the ones shown here.



Class 1 label



Service warning label

### Exposure to Radio Frequency Energy

The radiated output power of the optional AirPort Extreme is far below the FCC radio frequency exposure limits. Nevertheless, it is advised to use the wireless equipment in such a manner that the potential for human contact during normal operation is minimized.

### Muis en toetsenbord

De Apple optische muis is een LED-product van Klasse 1. Dit product voldoet aan de Europese Richtlijnen 72/23/EEC en 89/336/EEC.

It also complies with the Canadian ICES-003 Class B Specification.

### Activiteiten met een verhoogd risico

Deze computer is niet bedoeld voor gebruik in de bediening van nucleaire installaties, navigatie- of communicatiesystemen voor de luchtvaart of apparatuur voor luchtverkeersleiding, of in andere situaties waarin problemen met het gebruik van de Apple software kunnen leiden tot de dood, persoonlijk letsel of ernstige schade aan zaken of het milieu.

### ENERGY STAR® Compliance

As an ENERGY STAR® partner, Apple has determined that standard configurations of this product meet the ENERGY STAR® guidelines for energy efficiency. The ENERGY STAR® program is a partnership with office product equipment manufacturers to promote energy-efficiency. Reducing energy consumption of office products saves money and reduces pollution by eliminating wasted energy.

### Gebruikte batterijen en recycling

U moet zich volgens de geldende richtlijnen of regelgeving van de Power Mac G5 en de batterij ontdoen.

Ga voor informatie over het recyclingprogramma van Apple naar [www.apple.com/environment/summary.html](http://www.apple.com/environment/summary.html).

**Europese Unie:** Dit symbool geeft aan dat dit product volgens de lokale regelgeving niet samen met huishoudelijk afval mag worden weggegooid.

Wanneer dit product niet meer bruikbaar is, brengt u het naar een hiertoe door de lokale autoriteiten aangewezen inzamelingspunt. Sommige inzamelingspunten vragen hiervoor geen vergoeding. Het apart inzamelen en recyclen van uw product betekent dat natuurlijke hulpbronnen niet onnodig worden aangesproken en dat het product zodanig wordt gerecycled dat het milieu en de gezondheid van de mens worden beschermd.



**Nederland:** Gebruikte batterijen kunnen worden ingeleverd bij de chemokar of in een speciale batterijcontainer voor klein chemisch afval (kca) worden gedeponeerd.



**Deutschland:** Das Gerät enthält Batterien. Diese gehören nicht in den Hausmüll. Sie können verbrauchte Batterien beim Handel oder bei den Kommunen unentgeltlich abgeben. Um Kurzschlüsse zu vermeiden, kleben Sie die Pole der Batterien vorsorglich mit einem Klebestreifen ab.

**Taiwan:**



廢電池請回收