



iBook G4

Gebruikershandleiding

Installatie en uitbreiding van iBook G4-computers en het oplossen van problemen

🍏 Apple Computer, Inc.
© 2005 Apple Computer, Inc. Alle rechten
voorbehouden.

Volgens de auteursrechtelijke bepalingen mag deze handleiding niet zonder schriftelijke toestemming van Apple geheel of gedeeltelijk worden gekopieerd.

Het Apple logo is een handelsmerk van Apple Computer, Inc., dat is gedeponeerd in de Verenigde Staten en andere landen. Zonder voorafgaande schriftelijke toestemming van Apple is het niet toegestaan het via het toetsenbord op te roepen Apple logo (Option-Shift-K) te gebruiken voor commerciële doeleinden.

Deze handleiding is met uiterste zorg samengesteld. Apple aanvaardt geen aansprakelijkheid voor druk- of typefouten.

Apple
1 Infinite Loop
Cupertino, CA 95014-2084
408-996-1010
www.apple.com

Apple, het Apple logo, AirPort, AppleTalk, Final Cut Pro, FireWire, iBook, iCal, iLife, iMovie, iPod, iTunes, Mac, Macintosh en Mac OS zijn handelsmerken van Apple Computer, Inc., die zijn gedeponeerd in de Verenigde Staten en andere landen.

AirPort Express, Exposé, FileVault, Finder, het FireWire-logo, iDVD, iPhoto, iSight, Safari, Spotlight, SuperDrive en Tiger zijn handelsmerken van Apple Computer, Inc.

AppleCare en Apple Store zijn dienstmerken van Apple Computer, Inc., die zijn gedeponeerd in de Verenigde Staten en andere landen.

.Mac is een dienstmerk van Apple Computer, Inc.

ENERGY STAR® is een handelsmerk dat is gedeponeerd in de Verenigde Staten.

Het woordmerk Bluetooth® en de Bluetooth-logo's zijn eigendom van Bluetooth SIG, Inc. Elk gebruik hiervan door Apple Computer, Inc. valt onder de licentie bepalingen.

PowerPC is een handelsmerk van International Business Machines Corporation, dat in licentie wordt gebruikt.

Andere in deze handleiding genoemde bedrijfs- of productnamen zijn handelsmerken van de respectieve bedrijven. Producten van andere fabrikanten worden alleen genoemd ter informatie. Dit betekent niet dat deze producten door Apple worden aanbevolen of door Apple zijn goedgekeurd. Apple aanvaardt geen enkele aansprakelijkheid met betrekking tot de betrouwbaarheid van deze producten.

Het product dat in deze handleiding wordt beschreven, bevat technologie voor auteursrechtenbescherming waarop bepaalde Amerikaanse patenten en andere intellectuele eigendomsrechten van Macrovision Corporation en anderen van toepassing zijn. Het gebruik van deze technologie voor auteursrechtenbescherming moet worden goedgekeurd door Macrovision Corporation en is uitsluitend bedoeld voor thuisgebruik en andere toepassingen met een beperkt aantal kijkers, tenzij anders overeengekomen met Macrovision Corporation. Het is niet toegestaan deze technologie te decompileren of van ontwerp te herleiden.

Voor patentnummers 4.631.603, 4.577.216, 4.819.098 en 4.907.093 is in de Verenigde Staten licentie verleend voor gebruik met een beperkt aantal kijkers.

Gelijktijdig gepubliceerd in de Verenigde Staten en Canada.

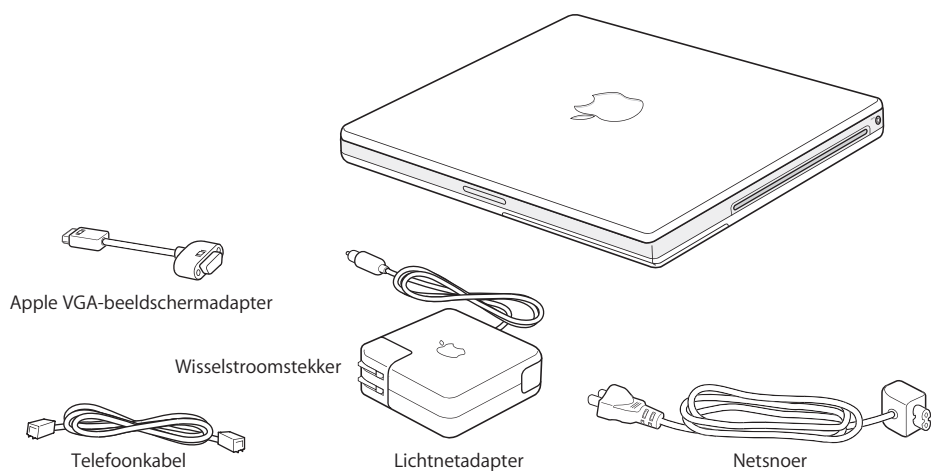
Inhoud

Hoofdstuk 1	5 Aan de slag
	6 De iBook G4 aansluiten
	12 Basisonderdelen van de iBook G4
	14 Overige onderdelen van de iBook G4
	16 De sluimerstand inschakelen of de iBook G4 uitschakelen
	17 De batterij kalibreren
	18 Meer informatie
Hoofdstuk 2	19 De iBook G4 verkennen
	20 Het beeldscherm aanpassen
	21 De lichtnetadapter gebruiken
	22 Het trackpad gebruiken
	23 Het toetsenbord gebruiken
	23 Een muis gebruiken
	24 Werken met Mac OS X
	25 Het bureaublad aanpassen en voorkeuren instellen
	26 Informatie in Mac Help
	26 Werken met programma's
	27 Wat te doen als een programma niet reageert
	27 Een verbinding met een netwerk tot stand brengen
	28 Werken met het internet
	28 De software van de computer up-to-date houden
	29 Een verbinding met een printer tot stand brengen
	30 Cd's afspelen en een koptelefoon aansluiten
	30 Camera's of andere FireWire- of USB-apparaten aansluiten
	30 Bestanden naar een andere computer kopiëren
Hoofdstuk 3	33 Werken met de iBook G4
	34 Werken met USB-apparaten (Universal Serial Bus)
	36 Werken met FireWire
	38 Draadloze netwerkverbindingen via AirPort Extreme
	39 Draadloze Bluetooth-technologie gebruiken
	42 Werken met Ethernet (10/100Base-T)

	43	Werken met de modem
	43	Externe videoapparatuur (VGA, composite en S-Video) gebruiken
	45	Luidsprekers en andere geluidsapparatuur aansluiten
	45	Werken met de optische-schijfeenheid
	49	Sudden Motion Sensor
	49	Werken met de batterij
	53	De iBook G4 beveiligen
Hoofdstuk 4	55	Extra geheugen in de iBook G4 installeren
	56	Extra geheugen installeren
	60	Controleren of de iBook G4 het nieuwe geheugen herkent
Hoofdstuk 5	63	Problemen oplossen
	63	Problemen die het gebruik van de computer verhinderen
	65	Andere problemen
	67	Apple Hardware Test gebruiken
	67	De bij de computer geleverde software opnieuw installeren
	69	De locatie van het serienummer van de computer
Bijlage A	71	Specificaties
Bijlage B	73	Informatie over onderhoud, gebruik en veiligheid
	73	De iBook G4 schoonmaken
	73	De iBook G4 vervoeren
	74	De iBook G4 opbergen
	74	Aanwijzingen voor de installatie en het gebruik van de iBook G4
	75	Belangrijke wenken voor uw veiligheid
	76	Omgaan met de batterij
	77	Gehoorschadiging voorkomen
	77	Ergonomische tips
	78	Informatie over Apple en het milieu
Bijlage C	79	Een internetverbinding tot stand brengen
	81	De vereiste gegevens verzamelen
	82	De gegevens invoeren
	82	Een internetverbinding tot stand brengen met een inbelmodem
	85	Een internetverbinding tot stand brengen via een ADSL-modem, een kabelmodem of een LAN
	90	Een draadloze AirPort-verbinding configureren
	93	Problemen met de internetverbinding oplossen
Bijlage D	95	De tien meest gestelde vragen
	99	Communications Regulation Information

Met de iBook G4 beschikt u over een zeer complete notebook.

De iBook G4 wordt geleverd met de volgende onderdelen:



Belangrijk: lees de installatie-instructies en wenken voor uw veiligheid (raadpleeg bijlage B, "Informatie over onderhoud, gebruik en veiligheid", op pagina 73) grondig door voordat u de computer op het lichtnet aansluit.

De iBook G4 aansluiten

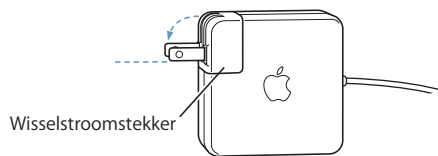
De iBook G4 is zo ontworpen dat u er onmiddellijk mee aan de slag kunt. Op de volgende pagina's wordt u door de aansluitprocedure geleid. Deze procedure bestaat uit de volgende taken:

- De lichtnetadapter aansluiten
- De kabels aansluiten
- De iBook G4 inschakelen

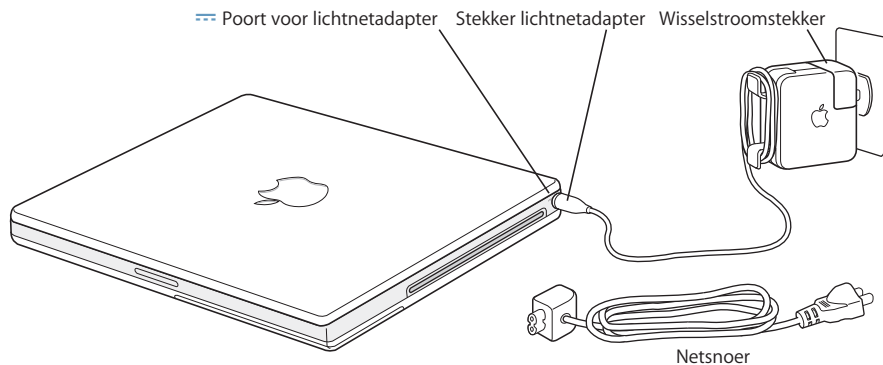
Stap 1: de lichtnetadapter aansluiten

Als er zich beschermend plastic op de lichtnetadapter bevindt, verwijdert u dit voordat u de iBook aansluit.

- Sluit de wisselstroomstekker van de adapter aan op een stopcontact en sluit de stekker van de lichtnetadapter aan op de poort voor de lichtnetadapter van de iBook.



Belangrijk: zorg dat de pinnen van de wisselstroomstekker volledig zijn uitgetrokken voordat u de adapter aansluit.



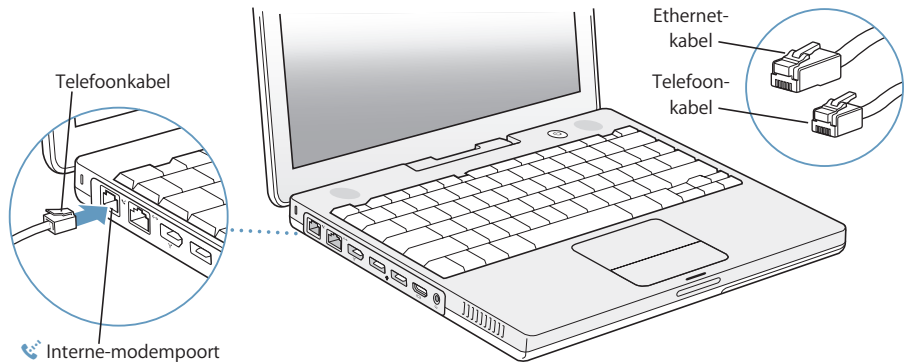
U kunt het bereik van de lichtnetadapter vergroten door het netsnoer op de adapter aan te sluiten. Verwijder eerst de wisselstroomstekker van de adapter en sluit vervolgens het meegeleverde netsnoer aan op de adapter. Sluit het andere uiteinde aan op een stopcontact. Raadpleeg pagina 21 voor een illustratie.

Stap 2: de kabels aansluiten

Sluit de iBook vervolgens aan op een telefoonlijn, een ADSL-modem, een kabelmodem of een Ethernet-netwerk om een internetverbinding tot stand te brengen. Als u een verbinding tot stand wilt brengen met een draadloos AirPort Extreme-netwerk, hebt u geen kabels nodig.

Een verbinding tot stand brengen via een telefoonlijn

- Als u gebruikmaakt van een inbelverbinding, sluit u het ene uiteinde van de telefoonkabel aan op de telefoonaansluiting en het andere uiteinde op de interne-modempoort.



Zorg ervoor dat u de interne modem aansluit op een analoge telefoonlijn. In woonhuizen zijn meestal analoge telefoonlijnen aanwezig. Als u de modem aansluit op een digitale telefoonlijn, kunt u de modem niet gebruiken.

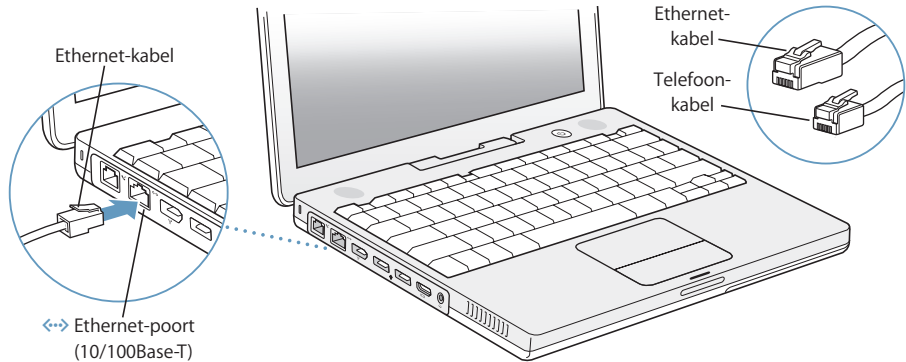
Attentie: Sluit geen digitale telefoonlijn aan op de modem. Hierdoor kan de modem beschadigd raken. Neem contact op met uw telefoonmaatschappij als u niet weet of u een digitale telefoonlijn hebt.

Raadpleeg “Werken met de modem” op pagina 43 voor meer informatie over de modem. Raadpleeg bijlage C, “Een internetverbinding tot stand brengen”, op pagina 79 voor meer informatie over andere typen verbindingen.

Een verbinding tot stand brengen via een ADSL- of kabelmodem of een Ethernet-netwerk

- Sluit de kabel aan op de ADSL- of kabelmodem zoals aangegeven in de instructies die u bij de modem hebt ontvangen, of sluit de Ethernet-kabel aan op de Ethernet-hub of -aansluiting. Sluit vervolgens het andere uiteinde van de kabel aan op de Ethernet-poort van de computer.

Zorg dat u de Ethernet-kabel, niet de telefoonkabel, op de Ethernet-poort aansluit.



Stap 3: de iBook G4 inschakelen

U hebt de iBook nu aangesloten. Wanneer u de computer voor de eerste keer opstart, wordt de configuratie-assistent geopend. De configuratie-assistent begeleidt u bij het opgeven van de gegevens voor de internetverbinding en uw e-mailprogramma en bij het instellen van een gebruikersaccount op de computer.

Als u al een Mac hebt, kunt u met behulp van de configuratie-assistent tevens bestanden, programma's en andere gegevens van uw oude Mac naar uw nieuwe iBook overbrengen.

Als u informatie wilt overbrengen, moet aan de volgende voorwaarden zijn voldaan:

- De andere Mac beschikt over een ingebouwde FireWire-poort en biedt ondersteuning voor de FireWire-doelschijfmodus.
- Op de andere Mac is Mac OS X versie 10.1 of hoger geïnstalleerd.
- U hebt een standaard 6-pens-naar-6-pens FireWire-kabel.

De configuratie-assistent begeleidt u bij het overbrengen van gegevens aan de hand van aanwijzingen op het scherm. Als u gegevens naar de iBook overbrengt, blijven de originele gegevens op de andere Mac behouden. Met de configuratie-assistent kunt u de volgende gegevens overbrengen:

- Gebruikersaccounts, waaronder voorkeuren en e-mailaccounts
- Netwerkinstellingen, zodat op de iBook automatisch dezelfde netwerkinstellingen worden gebruikt als op de andere Mac
- Bestanden en mappen op de harde schijf en partities, zodat u eenvoudig toegang hebt tot de bestanden en mappen waarmee u op de andere Mac hebt gewerkt
- De map 'Programma's', zodat de meeste programma's die u op de andere Mac gebruikt ook op de nieuwe iBook beschikbaar zijn (mogelijk moet u sommige programma's die u naar de iBook overbrengt, opnieuw installeren)

Belangrijk: ga voorzichtig te werk wanneer u programma's overbrengt om te voorkomen dat u programma's met een hogere versie die al op de iBook zijn geïnstalleerd, overschrijft.

Als u de oude Mac niet meer gebruikt, kunt u de machtiging voor het afspelen van muziek en gesproken boeken die u via de iTunes Music Store hebt aangeschaft op de oude computer het beste intrekken. Wanneer u de machtiging van een computer intrekt, kunnen nummers en gesproken boeken die u hebt aangeschaft, niet door iemand anders worden afgespeeld.

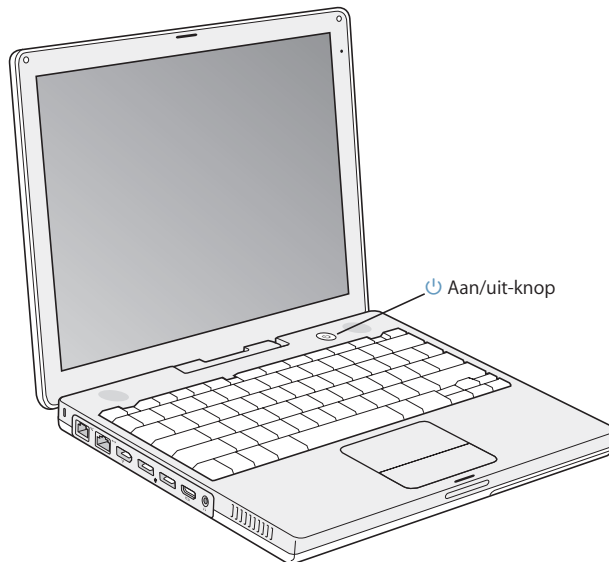
Als u de iBook voor het eerst opstart en niet direct gegevens wilt overbrengen met behulp van de configuratie-assistent, kunt u dit op een later tijdstip alsnog doen met behulp van de migratie-assistent. Hiervoor opent u de map 'Hulpprogramma's' in de map 'Programma's' en klikt u dubbel op het symbool 'Migratie-assistent'.

Opmerking: Als u met behulp van de configuratie-assistent gegevens hebt overgebracht van uw oude naar uw nieuwe Macintosh en u dit op een later tijdstip nogmaals wilt doen met behulp van de migratie-assistent, moet u ervoor zorgen dat FileVault op de oude computer is uitgeschakeld. U kunt FileVault uitschakelen door het paneel 'Beveiliging' in Systeemvoorkeuren te openen en op 'Schakel FileVault uit' te klikken. Volg de aanwijzingen op het scherm.

U kunt met behulp van de configuratie-assistent ook een internetverbinding configureren. Als u een thuisgebruiker bent, hebt u voor toegang tot het internet doorgaans een internetaccount nodig, waarvoor u mogelijk moet betalen. Als u al een internetaccount hebt, raadpleegt u bijlage C, "Een internetverbinding tot stand brengen", op pagina 79 voor de gegevens die u moet opgeven.

- 1 Om de iBook G4 aan te zetten, drukt u op de aan/uit-knop (⏻).

Wanneer de computer wordt ingeschakeld, hoort u een geluidssignaal. Het duurt even voordat de computer is opgestart. Zodra de computer is opgestart, verschijnt de configuratie-assistent.

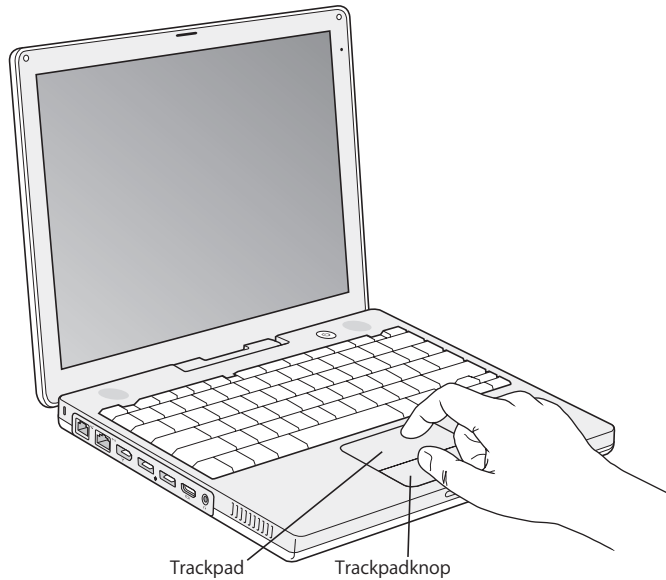


Opmerking: Druk slechts één keer op de aan/uit-knop (⏻) en houd deze niet te lang ingedrukt (maximaal één seconde). Als u de aan/uit-knop ingedrukt houdt of opnieuw indrukt nadat u het opstartsignaal hebt gehoord, wordt de computer mogelijk weer uitgeschakeld.

- 2 Met het trackpad van de iBook kunt u, net als met de muis van een desktopcomputer, onderdelen op het scherm selecteren en verplaatsen.
 - Schuif uw vinger over het trackpad om de aanwijzer over het scherm te verplaatsen.

Belangrijk: Verplaats de aanwijzer met één vinger op het trackpad. Het trackpad is zo ontworpen dat u kunt schuiven als u twee vingers naast elkaar gebruikt, en de functie voor schuiven is ingeschakeld. Raadpleeg het gedeelte “Het trackpad gebruiken” op pagina 22 voor meer informatie.

- Gebruik de knop van het trackpad om een onderdeel op het scherm te selecteren of om enkel of dubbel op het onderdeel te klikken.



Raadpleeg “Tips voor het gebruik van het trackpad” op pagina 22 voor tips over het gebruik van het trackpad.

U bent nu klaar om aan de slag te gaan met de iBook G4.

Problemen met opstarten?

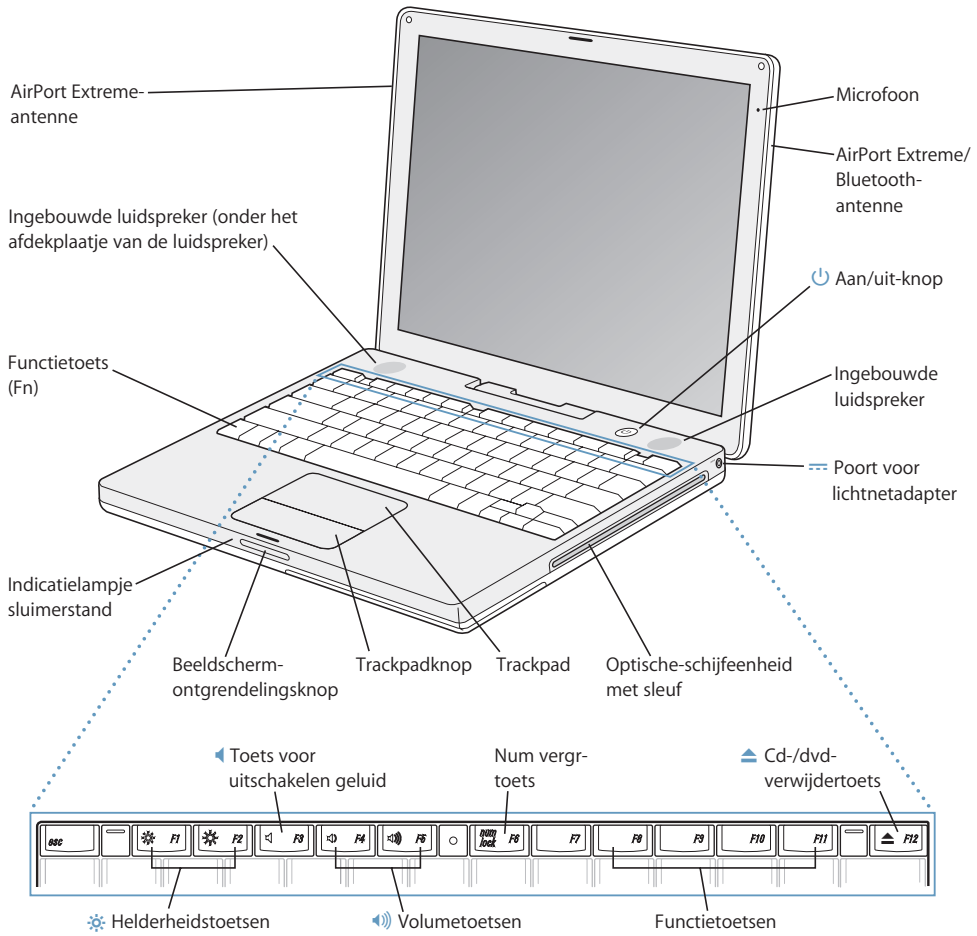
Er gebeurt niets als u op de aan/uit-knop (⏻) drukt.

- Misschien is de batterij leeg. Controleer of de adapter goed is aangesloten op de computer en het stopcontact. Er gaat een lichtje op de stekker branden zodra u de adapter op de computer aansluit.
- Als de computer nog steeds niet opstart, raadpleegt u “Problemen die het gebruik van de computer verhinderen” op pagina 63.

U ziet het symbool van een diskette of map met een knipperend vraagteken

- Dit symbool geeft meestal aan dat er geen systeemsoftware kan worden gevonden op de harde schijf van de computer of op andere schijven die op de computer zijn aangesloten. Probeer de computer opnieuw op te starten. Houd de aan/uit-knop (⏻) vier tot vijf seconden ingedrukt totdat de computer wordt uitgeschakeld. Druk vervolgens opnieuw op de aan/uit-knop. Als het probleem zich blijft voordoen, moet u wellicht de systeemsoftware opnieuw installeren. Raadpleeg “De bij de computer geleverde software opnieuw installeren” op pagina 67 voor meer informatie.

Basisonderdelen van de iBook G4





Helderheidstoetsen

Hiermee regelt u de helderheid van het beeldscherm van de iBook.



Volumetoetsen

Hiermee verhoogt of verlaagt u het volume van de ingebouwde luidsprekers en de koptelefoonpoort.

Num vergr-toets

Hiermee activeert u het numerieke toetsenblok op het toetsenbord van de iBook. Als het numerieke toetsenblok actief is, is de toets groen verlicht.



Cd-/dvd-verwijderstoets

Als u deze toets ingedrukt houdt, kunt u een schijf verwijderen. U kunt een schijf ook verwijderen door het schijfsymbool van het bureaublad naar de prullenmand te slepen.

Microfoon

Met de ingebouwde microfoon (rechtsboven naast het beeldscherm) kunt u geluidsopnamen maken die u op de harde schijf van de iBook kunt bewaren.

Ingebouwde stereoluidsprekers (2)

Hiermee wordt muziek en het geluid van films, spellen en andere multimediabestanden weergegeven.

Functietoets (Fn)

Hiermee activeert u de functietoetsen (F1 tot F12).

Indicatielampje sluimerstand

Een knipperend wit lampje geeft aan dat de sluimerstand is ingeschakeld.

Ontgrendelingsknop van het beeldscherm

Met deze knop kunt u het beeldscherm ontgrendelen, zodat u de iBook vervolgens kunt openklappen.

Trackpad

U verplaatst de aanwijzer over het iBook-scherm met één vinger op het trackpad. Schuiven doet u met twee vingers op het trackpad. (U kunt schuiven in- en uitschakelen in het paneel 'Toetsenbord en muis' in Systeemvoorkeuren.) Raadpleeg "Het trackpad gebruiken" op pagina 22 voor informatie over het verplaatsen van de aanwijzer en schuiven met behulp van het trackpad.

Optische-schijfleenheid met sleuf

Met de optische-schijfleenheid kunt u cd-romschijven, Photo CD's, standaardaudio-cd's, dvd-rom- en dvd-r-schijven, dvd-films en andere media gebruiken. U kunt ook muziek, documenten en andere digitale bestanden op een cd-r- of cd-rw-schijf opslaan. Met een SuperDrive kunt u ook schrijven naar dvd-r-, dvd+r-, dvd-rw- en dvd+rw-schijven. Raadpleeg het gedeelte "Werken met de optische-schijfleenheid" op pagina 45 voor meer informatie.



Aan/uit-knop

Hiermee zet u de iBook aan, uit of in de sluimerstand.



Poort voor lichtnetadapter

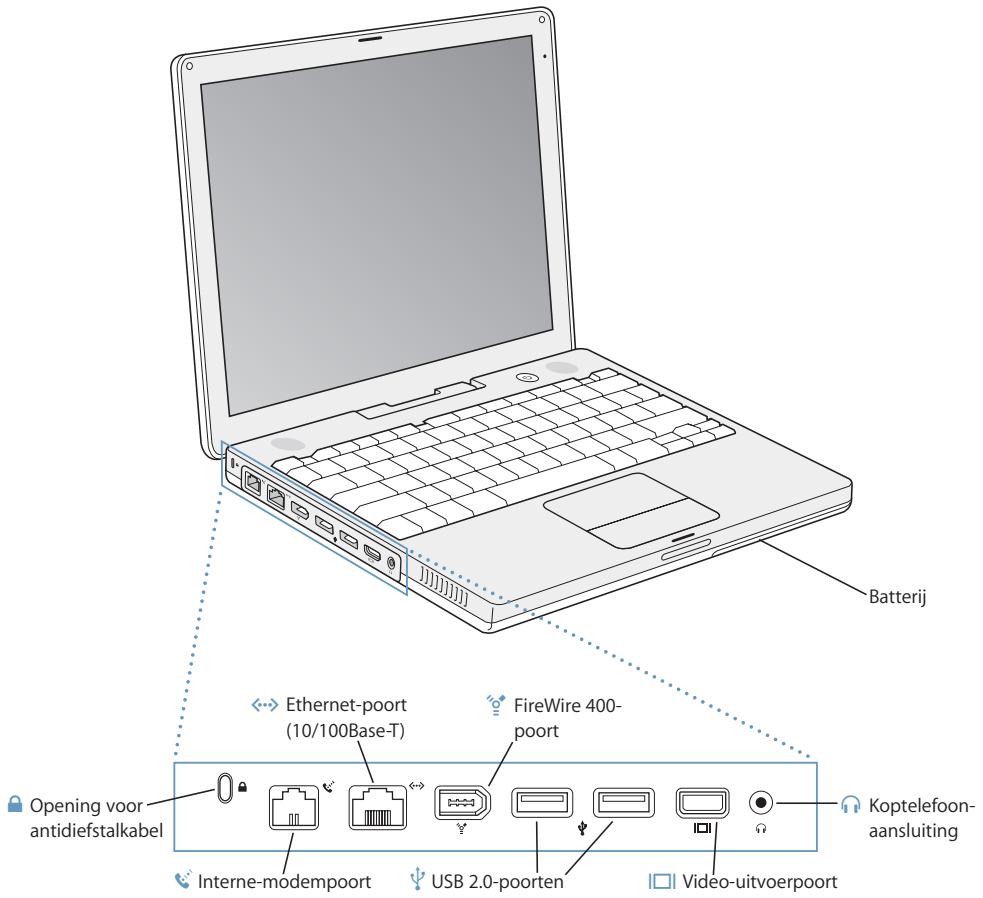
Om de batterij van de iBook op te laden, sluit u de meegeleverde lichtnetadapter aan.

AirPort Extreme/Bluetooth-antenne

Met het optionele AirPort Extreme-basisstation, een AirPort Express of een ander draadloos toegangspunt kunt u een draadloze verbinding met het internet tot stand brengen. U kunt ook een draadloze verbinding tot stand brengen met apparaten die zijn uitgerust met de draadloze Bluetooth®-technologie, zoals muizen, toetsenborden, organizers en mobiele telefoons.

Raadpleeg hoofdstuk 3, "Werken met de iBook G4", op pagina 33 voor meer informatie over AirPort Extreme of de optische-schijfleenheid.

Overige onderdelen van de iBook G4



**Interne-modempoort**

Op de interne modem kunt u rechtstreeks een standaardtelefoonlijn aansluiten.

**Ethernet-poort (10/100Base-T)**

Hiermee kunt u de computer op een snel 10/100Base-T Ethernet-netwerk aansluiten of een verbinding tot stand brengen met een andere computer voor het uitwisselen van bestanden. Andere Ethernet-apparaten worden automatisch herkend dankzij de automatische detectiefunctie van de Ethernet-poort. U hebt geen Ethernet-crossoverkabel nodig om andere Ethernet-apparaten aan te sluiten.

**FireWire 400-poort**

Op deze poort kunt u snelle externe apparaten aansluiten, zoals digitale videocamera's en externe opslagmedia.

**Twee USB 2.0-poorten (Universal Serial Bus)**

Op deze poorten kunt u extra hardware aansluiten, zoals printers, externe opslagmedia, digitale camera's, modems, toetsenborden en joysticks.

**Video-uitvoerpoort (extern beeldscherm)**

Met behulp van de meegeleverde Apple VGA-beeldschermadapter kunt u een extern beeldscherm of een externe projector met een VGA-connector aansluiten. U kunt ook een Apple videoadapter (apart verkrijgbaar) gebruiken om een televisietoestel, videorecorder of ander videoapparaat aan te sluiten.

**Koptelefoonpoort (geluidsuitvoerpoort)**

Op deze poort kunt u externe luidsprekers, een koptelefoon of een ander apparaat voor geluidsuitvoer aansluiten.

**Opening voor antidiefstalkabel**

U beschermt de iBook tegen diefstal door een beveiligingskabel (afzonderlijk verkrijgbaar) aan te sluiten.

Raadpleeg hoofdstuk 3, "Werken met de iBook G4", op pagina 33 voor meer informatie over deze voorzieningen.

De sluimerstand inschakelen of de iBook G4 uitschakelen

Als u de iBook niet gebruikt, kunt u de computer in de sluimerstand zetten of uitschakelen.

De sluimerstand inschakelen

Zet de iBook in de sluimerstand als u de computer even niet gebruikt. U kunt dan weer snel verder werken door eenvoudigweg de sluimerstand van de computer uit te schakelen waarbij het opstartproces wordt overgeslagen.

U kunt de sluimerstand op de volgende manieren inschakelen:

- Klap het scherm dicht.
- Kies 'Apple' (🍏) > 'Sluimer' in de menubalk.
- Druk op de aan/uit-knop (⏻) en klik op 'Sluimer' in het dialoogvenster dat verschijnt.



Attentie: Wacht totdat het witte lampje van de sluimerstand naast de ontgrendelingsknop van het beeldscherm begint te knipperen (het teken dat de sluimerstand is ingeschakeld en de harde schijf niet meer draait) voordat u de iBook verplaatst. Als u de computer verplaatst terwijl de harde schijf draait, kan de harde schijf beschadigd raken. Hierdoor kunnen gegevens verloren gaan of kan de computer mogelijk niet meer vanaf de harde schijf worden opgestart.

U kunt de sluimerstand als volgt uitschakelen:

- *Als het beeldscherm is gesloten*, klapt u het open. De sluimerstand wordt automatisch uitgeschakeld zodra u het beeldscherm van de iBook openklapt.
- *Als het beeldscherm al is opengeklapt*, drukt u op de aan/uit-knop (⏻) of op een willekeurige toets op het toetsenbord.

De iBook G4 uitzetten

Zet de iBook uit als u de computer gedurende langere tijd niet gebruikt.

Ga volgens een van de volgende procedures te werk om de computer uit te zetten:

- Kies 'Apple' (🍏) > 'Zet uit' in de menubalk.
- Druk op de aan/uit-knop (⏻) en klik op 'Zet uit' in het dialoogvenster dat verschijnt.



Raadpleeg “De iBook G4 opbergen” op pagina 74 als u de iBook voor langere tijd opbergt en wilt voorkomen dat de batterij volledig leeg raakt.

De batterij kalibreren

Om de batterij zo lang mogelijk te kunnen gebruiken, moet u binnen een week na aanschaf van de iBook de batterij kalibreren.

De batterij kalibreren

- 1 Sluit de lichtnetadapter aan en laad de batterij van de iBook volledig op totdat het lampje op de adapterstekker groen is en het metertje in de menubalk op het scherm aangeeft dat de batterij volledig is opgeladen.
- 2 Koppel de lichtnetadapter vervolgens los. U kunt nu met de iBook aan de slag.
Als de batterij bijna leeg is, verschijnt een eerste waarschuwingsvenster dat aangeeft dat de batterij bijna leeg is. Gebruik de iBook totdat de sluimerstand automatisch wordt ingeschakeld. De batterij is nu voldoende ontladen om te worden gekalibreerd.
- 3 Sluit de lichtnetadapter aan en laat deze aangesloten totdat de batterij volledig is opgeladen.

Belangrijk: U hoeft deze procedure slechts één keer uit te voeren om de batterij te kalibreren. Vervolgens kunt u de lichtnetadapter bij elke batterijlading aansluiten of loskoppelen.

Als u extra batterijen aanschaf, moet u deze ook kalibreren. Raadpleeg “De lichtnetadapter gebruiken” op pagina 21 en “Werken met de batterij” op pagina 49 voor meer informatie over de lichtnetadapter en de batterij.

Meer informatie

- Zorg dat u de belangrijkste basisbeginselen van de iBook onder de knie krijgt. Raadpleeg hoofdstuk 2, "De iBook G4 verkennen", op pagina 19.
- Probeer de programma's en internetvoorzieningen van de computer uit. Lees het boekje *Welkom bij Tiger* dat u bij de computer hebt ontvangen.
- Raadpleeg Mac Help als u niet eerder met Mac OS X hebt gewerkt. Raadpleeg het gedeelte "Informatie in Mac Help" op pagina 26 voor meer informatie.
- Raadpleeg hoofdstuk 5, "Problemen oplossen", op pagina 63 als u een probleem hebt waardoor u de computer niet kunt gebruiken.
- Raadpleeg de tien meest gestelde vragen in bijlage D, "De tien meest gestelde vragen", op pagina 95.
- Voor meer informatie over ondersteuning, discussieforums voor gebruikers en de meest recente Apple softwaredownloads raadpleegt u www.apple.com/nl/support.
- Als u het antwoord op uw vraag niet kunt vinden, raadpleegt u de AppleCare-documentatie die bij de computer is geleverd. Hierin vindt u informatie over het opnemen van contact met Apple.

In dit hoofdstuk komen belangrijke basisbeginselen van de iBook G4 aan de orde.

Omdat de iBook zo dun is en zo weinig weegt, kunt u de computer eenvoudig meenemen naar kantoor, de bibliotheek, een klaslokaal, of waar u er ook maar mee aan de slag wilt gaan.

Wanneer u stopt met werken op de iBook en de computer wilt vervoeren, moet u even wachten totdat de harde schijf en de optische-schijfeenheden (zoals een cd of dvd) in de computer niet meer draaien. Zorg dat de iBook nergens tegenaan stoot terwijl de schijven draaien.

Opmerking: De iBook maakt gebruik van de Sudden Motion Sensor-technologie, waarmee de harde schijf wordt beschermd als de computer valt of blootstaat aan zware trillingen. Raadpleeg het gedeelte “Sudden Motion Sensor” op pagina 49 voor meer informatie.

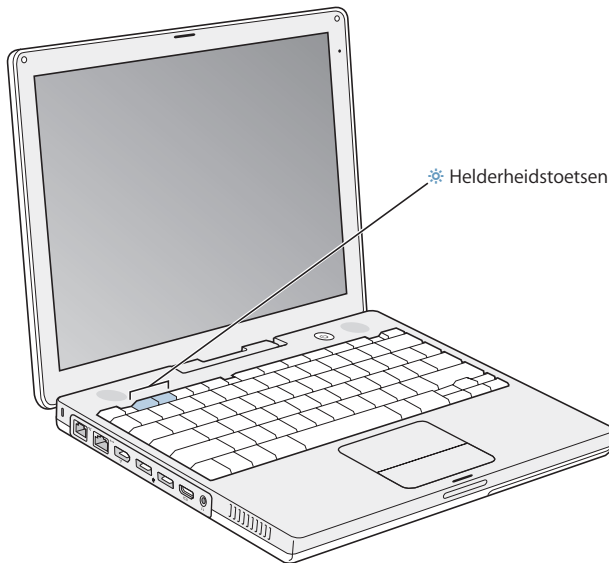
Wanneer u met de iBook werkt of de batterij oplaadt, wordt de onderzijde van de behuizing warm. Dit is normaal. Plaats de iBook bij langdurig gebruik op een vlakke en stabiele ondergrond. Er is ruimte aan de onderkant van de behuizing vrijgelaten, zodat er lucht kan circuleren en de normale werktemperatuur van de computer kan worden gehandhaafd.

Wanneer u met de nieuwe computer werkt, hoort u mogelijk zachte geluiden tijdens het opstarten en bij het gebruik van de harde schijf en de optische-schijfeenheid. De harde schijf en de optische-schijfeenheid kunnen bijvoorbeeld zoemen en een klikkend geluid maken bij het verwerken van gegevens of het laden en verwijderen van een schijf. Wanneer de iBook enige tijd is gebruikt, wordt een kleine ventilator ingeschakeld om de onderdelen van de computer te koelen. Deze ventilator maakt mogelijk een zacht geluid. Dergelijke zachte geluiden zijn normaal. U hoeft zich hier geen zorgen over te maken.

Raadpleeg bijlage B, "Informatie over onderhoud, gebruik en veiligheid", op pagina 73 voor meer veiligheidsinstructies over het gebruik van de iBook op verschillende locaties.

Het beeldscherm aanpassen

Wanneer u met de nieuwe iBook gaat werken, moet u wellicht de instellingen van het scherm aanpassen zodat de onderdelen op het beeldscherm beter zichtbaar zijn. Gebruik de toetsen met het helderheidssymbool (☼) om de helderheid van het scherm aan te passen.



U kunt de grootte van afbeeldingen op het beeldscherm aanpassen door de schermresolutie te wijzigen.

U stelt de resolutie in het paneel 'Beeldschermen' in Systeemvoorkeuren in. Bij sommige resoluties worden onderdelen op het scherm groter weergegeven waardoor ze beter zichtbaar zijn. Het is echter mogelijk dat onderdelen bij bepaalde resoluties minder scherp worden weergegeven dan bij de standaardresolutie van het beeldscherm.

De resolutie van het beeldscherm aanpassen

- Kies 'Apple' (🍏) > 'Systeemvoorkeuren' in de menubalk. Open het paneel 'Beeldschermen' in Systeemvoorkeuren.

Als u de beeldscherminstellingen via het beeldschermssymbool in de menubalk wilt opgeven, schakelt u het aankruisvak 'Toon beeldschermssymbool in menubalk' in.

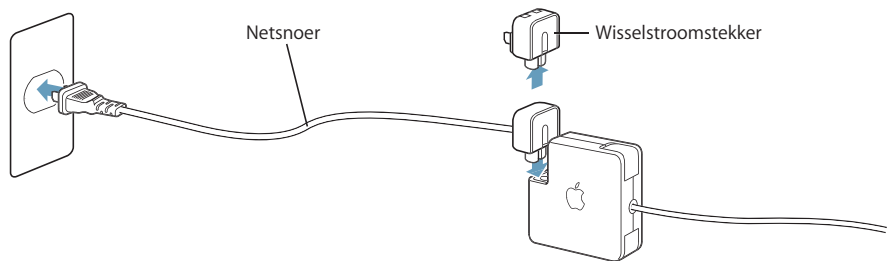
De lichtnetadapter gebruiken

Als u de adapter aansluit, wordt de iBook via het lichtnet van stroom voorzien en wordt de batterij van de computer opgeladen.

Belangrijk: gebruik voor optimale prestaties alleen de lichtnetadapter die bij de computer is geleverd.

Wanneer u de lichtnetadapter op de computer aansluit, gaat er een indicatielampje branden. Een oranje lampje geeft aan dat de batterij wordt opgeladen. Een groen lampje geeft aan dat de batterij volledig is opgeladen. U kunt de batterijlading bepalen aan de hand van het batterijsymbool in de menubalk of de indicatielampjes voor het batterijniveau aan de onderkant van de batterij (raadpleeg pagina 49).

Als u het bereik van de lichtnetadapter wilt vergroten, verwijdert u de wisselstroomstekker van de adapter. Sluit vervolgens het ene uiteinde van het meegeleverde netsnoer aan op de adapter en sluit het andere uiteinde aan op een stopcontact.



Attentie: Zorg ervoor dat de verschillende onderdelen van de lichtnetadapter goed op elkaar zijn aangesloten voordat u deze op een stopcontact aansluit. Als u de wisselstroomstekker van de lichtnetadapter gebruikt, moet u ervoor zorgen dat de twee pinnen volledig zijn uitgetrokken voordat u de adapter aansluit.

Gebruik alleen het netsnoer dat bij de lichtnetadapter is geleverd. Sluit de stekker van het netsnoer stevig aan op de poort van de computer zodat deze van stroom wordt voorzien.

Trek bij het loskoppelen van de lichtnetadapter aan de stekker, niet aan het snoer.

Raadpleeg "De lichtnetadapter aansluiten" op pagina 74 voor veiligheidsinstructies bij het gebruik van de lichtnetadapter.

Het trackpad gebruiken

De snelheid waarmee u uw vinger over het trackpad beweegt, bepaalt de snelheid waarmee de aanwijzer wordt verplaatst. Als u de aanwijzer een klein stukje wilt verplaatsen, beweegt u uw vinger langzaam over het trackpad. Hoe sneller u uw vinger beweegt, hoe groter de afstand is waarover de aanwijzer op het scherm wordt verplaatst.

Tips voor het gebruik van het trackpad

Het trackpad werkt het best als u zich aan de volgende richtlijnen houdt:

- Gebruik één vinger, behalve wanneer de schuiffunctie is ingeschakeld en u wilt schuiven.
- Bedien het trackpad niet met een pen of ander voorwerp.
- Houd uw vinger en het trackpad droog. Is het trackpad vochtig, wrijf het dan voorzichtig droog met een schone doek voordat u het gebruikt.
- Gebruik geen schoonmaakmiddelen om het trackpad te reinigen.

Kies 'Help' > 'Mac Help' in de menubalk boven in het scherm voor meer informatie over het gebruik van het trackpad.

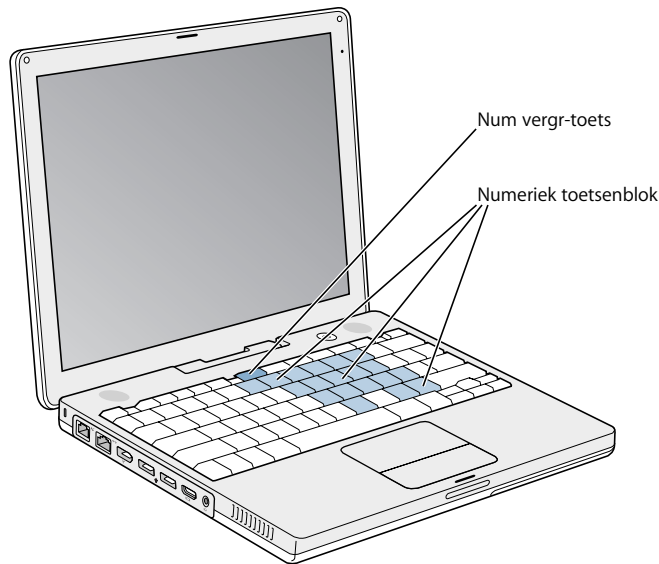
U kunt ook direct met uw vingers op het trackpad klikken en dubbel klikken en hiermee onderdelen selecteren. U kunt deze voorziening en andere opties voor het trackpad inschakelen in het paneel 'Toetsenbord en muis' in Systeemvoorkeuren.

Bovendien kunt u verticaal en horizontaal schuiven in vensters met schuifbalken door twee vingers naast elkaar over het trackpad te bewegen. U kunt deze optie selecteren in het paneel 'Toetsenbord en muis' in Systeemvoorkeuren.

Opmerking: u kunt voorkomen dat de aanwijzer tijdens het typen beweegt omdat u per ongeluk het trackpad aanraakt door het aankruisvak 'Negeer onbedoelde invoer via stuurvlak' in te schakelen in het paneel 'Toetsenbord en muis' in Systeemvoorkeuren.

Het toetsenbord gebruiken

Op de iBook is het numerieke toetsenblok ingebed in het toetsenbord. De toetsen die ook voor het numerieke toetsenblok worden gebruikt, zijn voorzien van een extra label.



Om het numerieke toetsenblok te gebruiken, drukt u op de num vergr-toets. Er brandt een groen indicatielampje om aan te geven dat het toetsenblok actief is. Als u klaar bent met het gebruik van het numerieke toetsenblok, drukt u nogmaals op de num vergr-toets om het numerieke toetsenblok weer uit te schakelen.

Belangrijk: Als het toetsenbord niet goed lijkt te werken, controleert u eerst of de num vergr-toets actief is. Wanneer het numerieke toetsenblok actief is, zijn de andere toetsen en sneltoetsen (zoals ⌘-Q om programma's te stoppen) uitgeschakeld.

Als u zo efficiënt mogelijk gebruik wilt maken van toetscombinaties, opent u Mac Help en zoekt u op "toetscombinaties". Er wordt een uitgebreide lijst weergegeven met toetscombinaties voor een groot aantal programma's en algemene taken.

Een muis gebruiken

Als u een Apple muis met een USB-connector hebt, kunt u de USB-connector op de USB 2.0-poort aansluiten en de muis meteen gebruiken. Als u een draadloze Apple muis hebt, raadpleegt u "Draadloze Bluetooth-technologie gebruiken" op pagina 39 voor informatie over de manier waarop u de muis gebruikt. U kunt een draadloze muis of een USB-muis aanschaffen bij een erkende Apple reseller of bij de Apple Store op www.apple.com/store.

Werken met Mac OS X

Uw computer wordt geleverd met Tiger, de meest recente versie van Mac OS X. Tiger bevat Spotlight (een verbeterde zoekfunctie die automatisch al uw bestanden indexeert), Dashboard (waarmee u “widgets” of miniprogramma's altijd binnen handbereik hebt), Exposé (waarmee u onder andere al uw open programma's overzichtelijk kunt weergeven) en nog veel meer.

Als u meer wilt weten over Mac OS X en de bekroonde iLife-programma's die bij de computer zijn geleverd, raadpleegt u het boekje *Welkom bij Tiger* dat u bij de iBook hebt ontvangen. U kunt ook de informatie in Mac Help raadplegen. Mac Help bevat veel informatie voor nieuwe gebruikers, ervaren gebruikers en gebruikers die zijn overgestapt op de Mac. Raadpleeg hoofdstuk 5, “Problemen oplossen”, of kies 'Help' > 'Mac Help' in de menubalk boven in het scherm als u problemen ondervindt tijdens het werken met Mac OS X.

Raadpleeg voor meer informatie over de compatibiliteit van programma's met Mac OS X of voor meer informatie over Mac OS X de website van Apple:
www.apple.com/nl/macosex

Opmerking: Als u Classic-programma's met uw computer wilt gebruiken, moet u een versie van Mac OS 9 installeren die de Classic-omgeving ondersteunt (raadpleeg “Mac OS 9 installeren” op pagina 69). Mac OS 9 kan op de iBook niet als het primaire besturingssysteem worden geïnstalleerd en u kunt de computer niet met Mac OS 9 opstarten.

Het bureaublad aanpassen en voorkeuren instellen

U kunt het bureaublad snel naar wens aanpassen met behulp van Systeemvoorkeuren. Kies 'Apple' (🍏) > 'Systeemvoorkeuren' in de menubalk.



U kunt in de volgende panelen uw voorkeuren opgeven en hiermee experimenteren:

- 'Weergave': in dit paneel kunt u onder andere de kleuren van knoppen, menu's en vensters en de markeringskleur wijzigen.
- 'Exposé en Dashboard': in dit paneel kunt u onder andere de actieve schermhoeken en toetscombinaties instellen voor Dashboard, het bureaublad, uw programmavensters en alle vensters.
- 'Bureaublad en schermbeveiliging': In dit paneel kunt u het patroon of de kleur van de bureaubladachtergrond wijzigen of uw eigen foto of afbeelding als bureaubladafbeelding instellen. U kunt ook een opvallend schermeffect kiezen dat op het scherm wordt weergegeven als u de computer even niet gebruikt.
- 'Dock': in dit paneel kunt u de weergave, de locatie en het gedrag van het Dock (de rij symbolen onder in het scherm) wijzigen.

U kunt de andere systeemvoorkeuren aanpassen naarmate u vertrouwd raakt met de computer. In Systeemvoorkeuren kunt u de meeste instellingen voor de iBook opgeven. Open voor meer informatie Mac Help en zoek op "systeemvoorkeuren" of op de naam van het specifieke paneel waarin u wijzigingen wilt aanbrengen.

Opmerking: doordat Apple regelmatig nieuwe versies van de programma's en systeemsoftware uitbrengt en de internetsites geregeld bijwerkt, wijken de afbeeldingen in deze handleiding mogelijk iets af van de afbeeldingen op het scherm.

Informatie in Mac Help

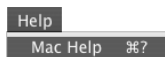
De meeste informatie over het gebruik van de Macintosh is direct op de computer beschikbaar in Mac Help.

Mac Help gebruiken

- 1 Klik op het symbool 'Finder' in het Dock (de balk met symbolen onder in het scherm).



- 2 Kies 'Help' > 'Mac Help' (klik op het Help-menu in de menubalk en kies 'Mac Help').



- 3 Klik in het zoekveld, typ een of meerdere zoektermen en druk op de Return-toets.



Werken met programma's

De iBook wordt geleverd met programma's, waaronder het iLife-programmapakket, waarmee u onder andere kunt e-mailen, op het web kunt surfen, on line kunt chatten, uw muziekbestanden en digitale foto's kunt ordenen en uw eigen films kunt maken. Raadpleeg voor meer informatie over deze programma's het boekje *Welkom bij Tiger* dat u bij de computer hebt ontvangen.

Wat te doen als een programma niet reageert

Soms lijkt het alsof een programma op het scherm blijft hangen. Dit komt echter zelden voor. In Mac OS X kunt u een vastgelopen programma stoppen zonder dat u de computer opnieuw hoeft op te starten. Door een vastgelopen programma te stoppen, kunt u het werk in andere geopende programma's mogelijk nog opslaan.

Een programma geforceerd stoppen

- 1 Druk op Command (⌘)-Option-Esc of kies 'Apple' () > 'Forceer stop' in de menubalk. In het dialoogvenster 'Programma's geforceerd stoppen' dat verschijnt, is het desbetreffende programma al geselecteerd.



- 2 Klik op 'Forceer stop'.

Het programma wordt gestopt, terwijl alle andere programma's geopend blijven.

U kunt, indien nodig, de Classic-omgeving geforceerd stoppen. Hiermee stopt u alle Classic-programma's. Ook kunt u vanuit dit venster de Finder opnieuw starten.

Als er zich andere problemen met een programma voordoen, raadpleegt u hoofdstuk 5, "Problemen oplossen", op pagina 63.

Een verbinding met een netwerk tot stand brengen

Als u een verbinding tot stand wilt brengen met een Ethernet-netwerk of een draadloos netwerk, raadpleegt u "Werken met Ethernet (10/100Base-T)" op pagina 42 en "Draadloze netwerkverbindingen via AirPort Extreme" op pagina 38 voor meer informatie over de configuratie van een Ethernet- of AirPort-verbinding. U kunt ook in Mac Help zoeken op "Ethernet" of "AirPort".

Werken met het internet

Tijdens de configuratie van de computer hebt u geleerd hoe u een internetverbinding tot stand brengt. Wanneer u moet overschakelen op een ander type verbinding, zoals een verbinding via een ADSL- of kabelmodem, een Ethernet-LAN of een AirPort Extreme-netwerk, raadpleegt u bijlage C, "Een internetverbinding tot stand brengen", op pagina 79 voor meer informatie.

De software van de computer up-to-date houden

Als u een verbinding met het internet tot stand brengt, kunt u de meest recente gratis software-updates, besturingsbestanden en andere Apple uitbreidingen automatisch downloaden en installeren.

Wanneer u een internetverbinding hebt, zoekt Software-update op de internetservers van Apple naar updates voor de computer. U kunt echter ook een schema instellen zodat regelmatig naar updates wordt gezocht en deze automatisch worden gedownload en geïnstalleerd.

Zoeken naar software-updates

- 1 Open Systeemvoorkeuren.
- 2 Klik op 'Software-update' en volg de aanwijzingen op het scherm.



- Zoek in Mac Help op "software-update" als u meer wilt weten over updates.
- Voor de meest recente informatie over Mac OS X raadpleegt u de Mac OS X-website op www.apple.com/nl/macosx.

Een verbinding met een printer tot stand brengen

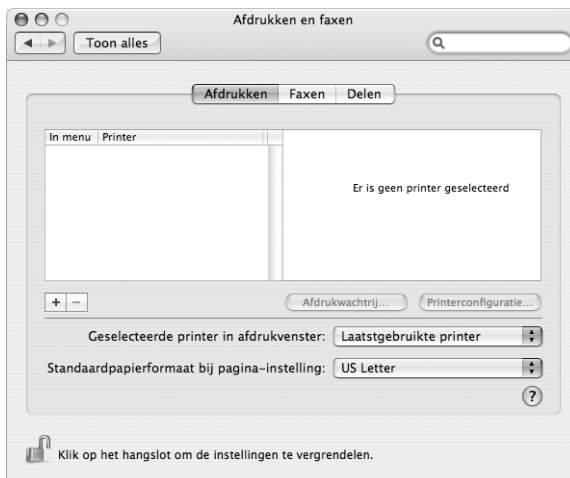
Volg de instructies die bij de printer zijn geleverd om de software te installeren en de printer aan te sluiten. Voor de meeste printers zijn de besturingsbestanden al aanwezig in Mac OS X.

Veel printers worden aangesloten via een USB-kabel. Voor andere printers is een netwerkverbinding nodig, zoals Ethernet. Als u beschikt over een AirPort Express of een AirPort Extreme-basisstation, kunt u een USB-printer op het basisstation aansluiten (in plaats van op de computer) en vervolgens draadloos afdrukken. Raadpleeg het gedeelte “Werken met USB-apparaten (Universal Serial Bus)” op pagina 34 voor meer informatie over de USB-poorten van de computer. Raadpleeg “Draadloze netwerkverbindingen via AirPort Extreme” op pagina 38 en “Werken met Ethernet (10/100Base-T)” op pagina 42 voor meer informatie over draadloze verbindingen en netwerkverbindingen.

Wanneer u een USB- of FireWire-printer aansluit, wordt deze meestal automatisch gedetecteerd door de computer en toegevoegd aan de lijst met beschikbare printers. Als u wilt afdrukken op een printer in het netwerk, moet u wellicht eerst de naam of het adres van de printer opgeven. In het paneel 'Afdrukken en faxen' van Systeemvoorkeuren selecteert u uw printer.

Een printer configureren

- 1 Open Systeemvoorkeuren en klik op 'Afdrukken en faxen'.
- 2 Klik op de tab 'Afdrukken' en klik vervolgens op de knop met het plusteken (+) om een printer toe te voegen.
- 3 Selecteer de gewenste printer en klik op 'Voeg toe'.
- 4 Met de knoppen met het plusteken (+) en het minteken (–) bepaalt u welke printers in de lijst komen te staan.



Het afdrukproces controleren

Nadat u een document naar een printer hebt gestuurd, kunt u het afdrukken controleren. Zo kunt u de afdruktaak onder andere stoppen en tijdelijk onderbreken.

Het afdrukken van documenten controleren

- Klik op het printersymbool in het Dock om het printervenster te openen.

In dit venster kunt u de afdruktaken bekijken die in de wachtrij staan en deze bewerken. Voor meer informatie kunt u Mac Help openen en zoeken op "afdrukken".

Cd's afspelen en een koptelefoon aansluiten

Met behulp van iTunes, een gebruiksvriendelijk muziekprogramma, kunt u naar iTunes-muziek en cd's luisteren terwijl u werkt. Zodra u een muziek-cd in de optische-schijfeenheid plaatst, verschijnt iTunes automatisch op het scherm. U kunt naar muziek luisteren via de interne luidsprekers van de iBook. Maar u kunt ook op de koptelefoonpoort van de iBook een koptelefoon met een mini-aansluiting aansluiten, zodat anderen uw muziek niet horen.

Meer informatie over iTunes

- Open iTunes en kies 'Help' > 'iTunes en Music Store Help'.

Raadpleeg het gedeelte "Werken met de optische-schijfeenheid" op pagina 45 voor meer informatie over de optische-schijfeenheid.

Attentie: als u langere tijd naar geluid met een hoog volume luistert, kan uw gehoor worden beschadigd.

Camera's of andere FireWire- of USB-apparaten aansluiten

U kunt een iPod, iSight-camera, digitale camera, digitale videocamera, scanner of een ander apparaat met een FireWire- of USB-connector op de iBook aansluiten. Volg de installatie-instructies bij het apparaat. Raadpleeg het gedeelte "Werken met FireWire" op pagina 36 voor meer informatie over FireWire. Raadpleeg het gedeelte "Werken met USB-apparaten (Universal Serial Bus)" op pagina 34 voor meer informatie over USB.

Bestanden naar een andere computer kopiëren

U kunt bestanden of documenten op verschillende manieren naar of van de iBook kopiëren.

- Met behulp van de migratie-assistent en een FireWire-kabel (afzonderlijk verkrijgbaar) kunt u heel eenvoudig bestanden kopiëren. U kunt de iBook ook via een FireWire-kabel op een andere Mac aansluiten en de iBook vervolgens opstarten in de FireWire-doelschijfmodus. De iBook wordt op de andere computer als harde schijf weergegeven, zodat u er bestanden naartoe kunt slepen. Raadpleeg het gedeelte “De iBook G4 via FireWire met een andere computer verbinden” op pagina 37 voor informatie over het gebruik van FireWire voor bestandsoverdracht.
- Als u beschikt over een externe harde schijf, een Zip-eenheid of een ander opslagapparaat dat via een USB- of FireWire-kabel kan worden aangesloten, kunt u hiermee gegevens naar of van de iBook kopiëren.
- Als u een e-mailaccount hebt, kunt u bestanden per e-mail naar een andere computer sturen.
- Als u zich aanmeldt voor een .Mac-account van Apple (hieraan zijn kosten verbonden), kunt u uw .Mac-account gebruiken om bestanden uit te wisselen. Met een .Mac-account krijgt u voorzieningen op het internet en een iDisk. Met een iDisk beschikt u over ruimte op het internet om bestanden of reservekopieën ervan te bewaren, zodat u ook vanaf andere computers toegang hebt tot deze bestanden.
- Als de computer via Ethernet met een netwerk is verbonden, kunt u bestanden uitwisselen met andere computers in het netwerk. U krijgt toegang tot een server of een andere computer door op 'Netwerk' te klikken in de navigatiekolom van de Finder of door 'Ga' > 'Verbind met server' te kiezen in de menubalk.
- U kunt een klein Ethernet-netwerk opzetten door een Ethernet-kabel aan te sluiten op de iBook en op de Ethernet-poort van een andere computer. Zodra de verbinding tot stand is gebracht, kunt u bestanden rechtstreeks van de ene computer naar de andere kopiëren. Voor meer informatie opent u Mac Help en zoekt u op "twee computers verbinden".
- De iBook is voorzien van AirPort Extreme, zodat u een verbinding tot stand kunt brengen met een draadloos AirPort Extreme-netwerk voor de overdracht van bestanden. Raadpleeg het gedeelte “Draadloze netwerkverbindingen via AirPort Extreme” op pagina 38 voor meer informatie.
- Als u toegang hebt tot apparaten die via de draadloze Bluetooth-technologie met elkaar communiceren, kunt u bestanden uitwisselen met andere apparaten die met Bluetooth zijn uitgerust. Raadpleeg het gedeelte “Draadloze Bluetooth-technologie gebruiken” op pagina 39 voor meer informatie.

Voor algemene informatie over het uitwisselen van bestanden en documenten opent u Mac Help en zoekt u op "kopiëren" of het gewenste type verbinding.

De iBook G4 heeft vele ingebouwde voorzieningen en verbindingsmogelijkheden.

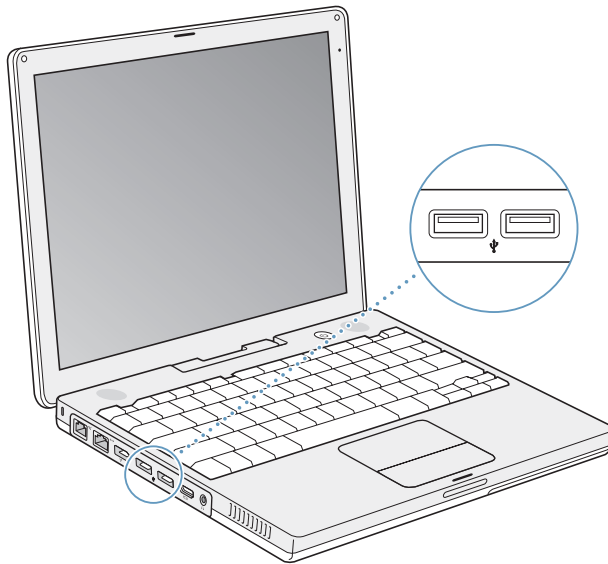
Een greep uit de mogelijkheden en voorzieningen van de computer:

- USB 2.0-poorten (Universal Serial Bus) voor aansluiting van extra apparatuur, zoals printers, scanners en andere apparaten. Raadpleeg “Werken met USB-apparaten (Universal Serial Bus)” op pagina 34.
- FireWire 400-poort voor aansluiting van snelle apparatuur, zoals digitale videocamera's en externe harde schijven. Raadpleeg “Werken met FireWire” op pagina 36 voor meer informatie.
- Draadloze Bluetooth-connectiviteit en draadloze AirPort Extreme-netwerkfunctionaliteit. Raadpleeg “Draadloze netwerkverbindingen via AirPort Extreme” op pagina 38 en “Draadloze Bluetooth-technologie gebruiken” op pagina 39.
- Ondersteuning voor Ethernet-netwerken en een 56K-modem voor netwerkgebruik en communicatie. Raadpleeg “Werken met Ethernet (10/100Base-T)” op pagina 42.
- Video-uitvoerpoort met meegeleverde Apple VGA-beeldschermadapter, zodat u een extern beeldscherm op de iBook kunt aansluiten. Met een Apple videoadapter (apart verkrijgbaar) kunt u een televisietoestel, videorecorder of ander videoapparaat aansluiten. Raadpleeg “Externe videoapparatuur (VGA, composite en S-Video) gebruiken” op pagina 43.
- Optische-schijfeenheid met sleuf voor het afspelen van cd's en dvd's en het branden van cd's. Als u een SuperDrive hebt, kunt u daarnaast ook uw eigen dvd's branden. Raadpleeg “Werken met de optische-schijfeenheid” op pagina 45 voor meer informatie.
- De Sudden Motion Sensor-technologie, waarmee de interne harde schijf wordt beschermd als u de iBook laat vallen of als de iBook aan extreme trillingen wordt blootgesteld. Raadpleeg “Sudden Motion Sensor” op pagina 49.
- Koptelefoonpoort voor aansluiting van een koptelefoon, luidsprekers en andere audioapparatuur. Raadpleeg “Luidsprekers en andere geluidsapparatuur aansluiten” op pagina 45 voor meer informatie.

- iBook-batterij en overzichtelijke informatie over de batterijstatus. Raadpleeg “Werken met de batterij” op pagina 49 voor meer informatie.
- Opening voor antidiefstalkabel om de iBook tegen diefstal te beveiligen. Raadpleeg “De iBook G4 beveiligen” op pagina 53 voor meer informatie.

Werken met USB-apparaten (Universal Serial Bus)

De iBook is voorzien van twee USB 2.0-poorten (ψ), ook wel Hi-Speed USB genoemd, waarop u een groot aantal typen externe apparaten kunt aansluiten, zoals printers, scanners, digitale camera's, gamepads, joysticks, toetsenborden en diskette-eenheden. De USB 2.0-poorten zijn ook geschikt voor oudere USB-apparaten. Doorgaans kunt u een USB-apparaat aansluiten of loskoppelen terwijl de computer aan staat. Nadat u het apparaat hebt aangesloten, is het direct klaar voor gebruik. U hoeft de computer dus niet opnieuw op te starten of te configureren.



Om een USB-apparaat te gebruiken, sluit u het aan op de computer. De computer is al voorzien van software die geschikt is voor uiteenlopende USB-apparaten. Als u een nieuw apparaat aansluit, wordt dit automatisch door de computer herkend.

Opmerking: Als de iBook niet de juiste software kan vinden wanneer u een USB-apparaat aansluit, kunt u de software installeren die bij het apparaat is geleverd. U kunt ook aan de hand van de melding die verschijnt de desbetreffende software op het internet zoeken en deze vervolgens downloaden en installeren.

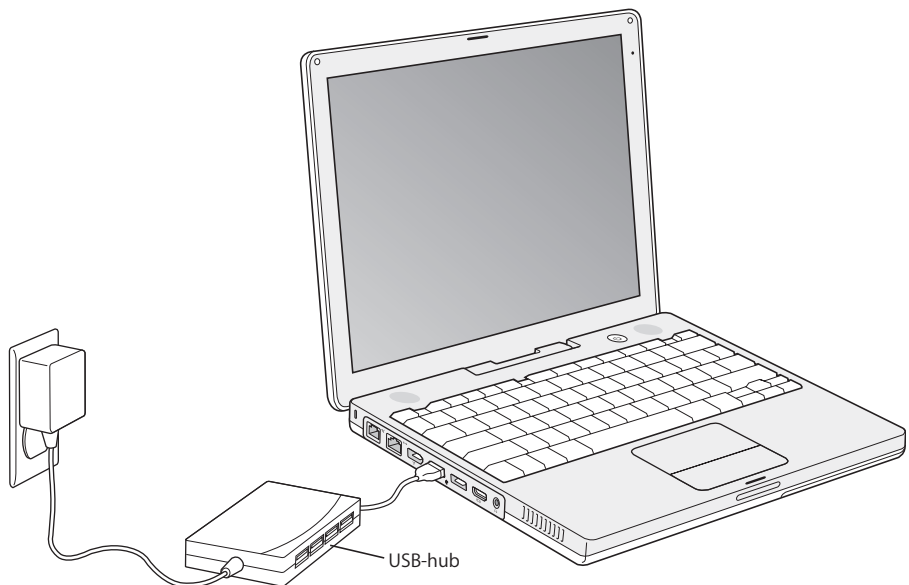
USB-apparaten en energieverbruik

Op de iBook kunnen USB-apparaten, zoals joysticks en toetsenborden, worden aangesloten die van stroom worden voorzien via de USB-aansluiting van de iBook in plaats van via een aparte lichtnetadapter. Door het gebruik van dit soort USB-apparaten raakt de batterij van de iBook mogelijk echter sneller leeg. Als u het apparaat voor langere tijd gebruikt, kunt u het beste de lichtnetadapter van de iBook aansluiten.

Meerdere USB-apparaten tegelijk gebruiken

Wanneer u een USB-hub aanschaft, kunt u meerdere USB-apparaten op de computer aansluiten. Als u de USB-hub op een vrije USB-poort van de computer aansluit, beschikt u over extra USB-poorten (meestal vier of zeven). Hi-Speed-hubs ondersteunen USB 2.0- (Hi-Speed) en USB 1.1-apparaten. Wanneer u een USB 1.1-hub gebruikt, kunnen Hi-Speed USB-apparaten niet met de maximale gegevenssnelheid werken. De meeste USB-hubs zijn voorzien van een lichtnetadapter die u op een stopcontact moet aansluiten.

Opmerking: Sommige USB-apparaten werken niet wanneer ze via een keten van USB 2.0 Hi-speed-hubs en -apparaten en USB 1.1-hubs met volledige of lage snelheid op de computer zijn aangesloten. Zo is het mogelijk dat een externe USB harde schijf niet op het bureaublad wordt weergegeven. U kunt dit probleem vermijden door geen USB-apparaten met verschillende snelheden aan elkaar te koppelen. Sluit Hi-Speed-apparaten altijd aan op een Hi-Speed-hub die rechtstreeks op de computer is aangesloten. Bovendien moet u apparaten met lage of volledige snelheid altijd aansluiten op een hub met lage of volledige snelheid die rechtstreeks op de computer is aangesloten.



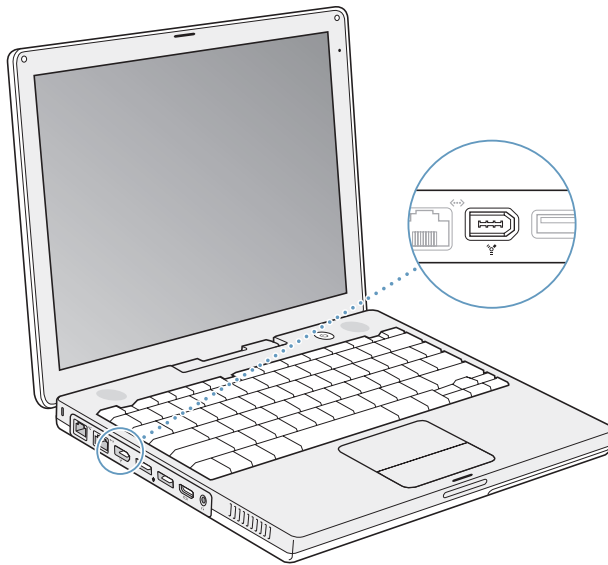
Meer informatie over USB

Raadpleeg Mac Help voor meer informatie over USB. Kies 'Help' > 'Mac Help' en zoek op "USB". U kunt ook de USB-website van Apple raadplegen op www.apple.com/nl/usb.

Raadpleeg de Macintosh Products Guide op www.apple.com/guide om te zien welke USB-apparaten voor de computer beschikbaar zijn.

Werken met FireWire

De computer is voorzien van één FireWire 400-poort (⌘). Dankzij FireWire kunt u eenvoudig snelle externe apparaten, zoals een digitale videocamera (DV-camera), printer, scanner en een harde schijf, aansluiten en loskoppelen zonder de computer opnieuw te hoeven opstarten.



Met FireWire kunt u onder andere het volgende doen:

- Een DV-camera aansluiten en videobeelden van hoge kwaliteit vastleggen, naar de computer overbrengen en op de computer bewerken met behulp van speciale videobewerkingssoftware, zoals iMovie HD of Final Cut Express.
- Een Apple iSight-camera aansluiten en via het meegeleverde programma iChat AV videoconferenties houden via een snelle internetverbinding.
- Een externe FireWire harde schijf aansluiten voor de opslag van gegevens of de overdracht van bestanden.

- Vanaf een externe FireWire harde schijf opstarten. Sluit een externe FireWire harde schijf aan (met een geïnstalleerd besturingssysteem), open het paneel 'Opstartschijf' in Systeemvoorkeuren en klik op de FireWire harde schijf. Vervolgens start u de computer opnieuw op..
- Bestanden tussen de iBook en een andere computer met FireWire overbrengen met behulp van de FireWire-doelschijfmodus.

Werken met FireWire-apparaten

Om een FireWire-apparaat te gebruiken, sluit u het aan op de computer. De computer is al voorzien van software die geschikt is voor tal van FireWire-apparaten. Als u een nieuw apparaat aansluit, wordt dit automatisch door de computer herkend.

Opmerking: Als de iBook niet de juiste software kan vinden wanneer u een FireWire-apparaat aansluit, kunt u de software installeren die bij het apparaat is geleverd. U kunt ook aan de hand van de melding die verschijnt de desbetreffende software op het internet zoeken en deze vervolgens downloaden en installeren.

FireWire-apparaten en energieverbruik

FireWire-apparaten, zoals bepaalde externe harde schijven, kunnen via de FireWire-verbinding van de iBook van stroom worden voorzien in plaats van via een aparte lichtnetadapter. Door het gebruik van dit soort FireWire-apparaten raakt de batterij van de iBook mogelijk echter sneller leeg. Als u het apparaat voor langere tijd gebruikt, is het verstandig de lichtnetadapter van de iBook aan te sluiten.

Opmerking: De FireWire-poort (⌘) levert een vermogen van maximaal 7 W (watt) aan FireWire-apparaten. U kunt verschillende apparaten aan elkaar koppelen en deze groep apparaten vervolgens aansluiten op de FireWire-poort van de computer. Aanbevolen wordt om slechts één apparaat op de stroomvoorziening van de computer aan te sluiten. De overige apparaten moeten via afzonderlijke lichtnetadapters van stroom worden voorzien. Als u meerdere FireWire-apparaten aansluit die via de computer van stroom worden voorzien, kunnen er problemen optreden. Als er een probleem optreedt, zet u de computer uit, koppelt u de FireWire-apparaten los en start u de computer opnieuw op.

De iBook G4 via FireWire met een andere computer verbinden

Als zich een probleem voordoet waardoor u de computer niet kunt opstarten, of als u bestanden wilt uitwisselen tussen de iBook en een andere computer met FireWire, kunt u de computer in de FireWire-doelschijfmodus op een andere computer aansluiten. Wanneer u de iBook opstart in de FireWire-doelschijfmodus, kan de andere computer de iBook als een harde schijf benaderen.

Opmerking: als u in de FireWire-doelschijfmodus werkt, is het verstandig de lichtnetadapter op de iBook aan te sluiten.

De iBook G4 aansluiten op een andere computer in de FireWire-doelschijfmodus

- 1 Controleer of de iBook is uitgeschakeld.
- 2 Sluit de iBook aan op een andere computer met FireWire door middel van een FireWire-kabel.
- 3 Start de iBook op terwijl u de T-toets ingedrukt houdt.

Op het scherm van uw iBook verschijnt het FireWire-logo. Op het scherm van de andere computer verschijnt het symbool van de interne harde schijf van de iBook. Vervolgens kunt u bestanden tussen de computers uitwisselen.
- 4 Nadat de bestanden zijn uitgewisseld, sleept u het symbool van de harde schijf van de iBook naar de prullenmand.
- 5 Zet de iBook uit met behulp van de aan/uit-knop (⏻) en koppel vervolgens de FireWire-kabel los.

Meer informatie over FireWire

Raadpleeg Mac Help voor meer informatie over FireWire. Kies 'Help' > 'Mac Help' en zoek op "FireWire". U kunt ook de FireWire-website van Apple raadplegen op www.apple.com/nl/firewire.

Draadloze netwerkverbindingen via AirPort Extreme

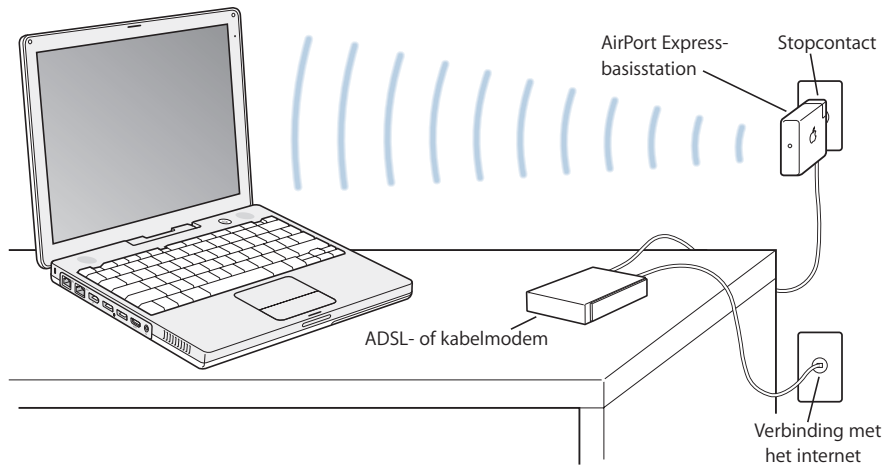
De iBook is voorbereid voor AirPort. Met AirPort Extreme kunt u op een eenvoudige en betaalbare manier vanuit elke ruimte in uw huis, klaslokaal of kantoor een draadloze verbinding met het internet tot stand brengen. AirPort Extreme maakt geen gebruik van de gebruikelijke kabels, maar van draadloze LAN-technologie (Local Area Network) om communicatie tussen computers tot stand te brengen. Via een draadloos netwerk kunt u bijvoorbeeld een verbinding tot stand brengen met het internet, bestanden uitwisselen of computerspellen met meerdere gebruikers spelen.

De AirPort Extreme-technologie van de iBook is compatibel met het AirPort Extreme- en AirPort Express-basisstation van Apple, het originele AirPort-basisstation van Apple en andere producten die voldoen aan de 802.11b- of 802.11g-norm.

Opmerking: Voor draadloze internettoegang zijn een 802.11b- of 802.11g-toegangspunt, zoals een AirPort Extreme-basisstation, een AirPort Express of een AirPort-basisstation, en een internetaccount nodig (waarvoor u mogelijk moet betalen). Bepaalde internetaanbieders zijn momenteel niet geschikt voor het gebruik van AirPort. Het bereik van AirPort kan variëren, afhankelijk van de omgeving.

Draadloze toegang tot het internet via AirPort Extreme

Met behulp van AirPort Extreme brengt u een draadloze verbinding tot stand met een apparaat dat het "basisstation" wordt genoemd en dat een fysieke verbinding met het internet heeft. De werking van de AirPort Extreme-technologie kunt u vergelijken met die van een draadloze telefoon. Via de AirPort Extreme-technologie in de computer wordt een draadloze verbinding tot stand gebracht met het AirPort Extreme-basisstation of het AirPort Express-basisstation, dat via een telefoonlijn, een ADSL-modem of een kabelmodem een verbinding met het internet heeft.



Meer informatie over AirPort Extreme

Als u een AirPort Extreme-basisstation of een AirPort Express wilt aanschaffen, gaat u naar een erkende Apple reseller of raadpleegt u de Apple Store op de volgende website: www.apple.com/store.

Raadpleeg AirPort Help voor meer informatie over AirPort Extreme of AirPort Express. Kies 'Help' > 'Mac Help' en kies vervolgens 'Bibliotheek' > 'AirPort Help' in de menubalk van Help-viewer. U kunt ook de AirPort-website van Apple raadplegen op www.apple.com/nl/airport of de ondersteuningswebsite van Apple raadplegen op www.apple.com/nl/support.

Draadloze Bluetooth-technologie gebruiken

Uw iBook is voorzien van draadloze Bluetooth-technologie. Met Bluetooth kunt u een draadloze kortereafstandsverbinding tot stand brengen tussen desktop- en notebookcomputers, organizers, mobiele telefoons, telefoons met een ingebouwde camera, printers, digitale camera's en draadloze invoerapparatuur, zoals het Apple Wireless Keyboard en de Apple Wireless Mouse (verkrijgbaar via de Apple Store op www.apple.com/store).

Dankzij de draadloze Bluetooth-technologie is het gebruik van kabels om apparaten met elkaar te verbinden veelal niet meer nodig. Bluetooth-apparaten kunnen draadloos met elkaar verbinding maken over afstanden tot 10 meter.

Met de draadloze Bluetooth-technologie kunt u onder andere het volgende doen:

- Via de iBook communiceren met een compatibele telefoon met Bluetooth-functionaliteit. Via uw mobiele telefoon kunt u een verbinding tot stand brengen met het internet, waarbij de telefoon als modem fungeert en een verbinding tot stand brengt met een aanbieder van draadloze internetdiensten met een snelheid van maximaal 56 kilobits per seconde (kbit/s) of hoger.
- Communiceren met een organizer met Bluetooth-functionaliteit. Met behulp van iSync kunt u draadloos een HotSync-bewerking uitvoeren of uw visitekaartje of agendagegevens rechtstreeks versturen naar de organizer van een collega.
- Bestanden uitwisselen tussen computers (zowel Mac als pc) en apparaten die met Bluetooth zijn uitgerust met behulp van het programma Bluetooth-bestandsuitwisseling. Voor het uitwisselen van grote bestanden wordt echter aanbevolen gebruik te maken van AirPort Extreme.
- Een draadloos Bluetooth-toetsenbord of een draadloze Bluetooth-muis gebruiken.
- Afdrukken op een Bluetooth-printer.
- Een Bluetooth-headset gebruiken.

Bluetooth-apparaten configureren

Voordat u een met Bluetooth uitgerust apparaat met uw iBook kunt gebruiken, moet u het apparaat configureren voor gebruik met de computer. Nadat u het apparaat hebt geconfigureerd, is het "gekoppeld" aan uw computer en ziet u het in het paneel 'Apparaten' van Bluetooth-voorkeuren. U hoeft de computer slechts één keer te koppelen aan het apparaat. De koppeling blijft van kracht totdat u deze verwijdert.

Een Bluetooth-apparaat configureren

- 1 Kies 'Bluetooth-statusmenu' (⌘) > 'Configureer Bluetooth-apparaat'.
- 2 Volg de aanwijzingen op het scherm voor het type apparaat dat u wilt configureren.

Belangrijk: Als het Bluetooth-statusmenu (⌘) niet in de menubalk staat, opent u Systeemvoorkeuren en klikt u op 'Bluetooth'. Klik op 'Instellingen' en selecteer vervolgens 'Toon Bluetooth-status in menubalk'.

Een koppeling met een apparaat verwijderen

- 1 Open Systeemvoorkeuren en klik op 'Bluetooth'.
- 2 Klik op 'Apparaten' en selecteer het apparaat in de lijst.
- 3 Klik op 'Verwijder'.

Bluetooth-bestandsuitwisseling configureren

U kunt bepalen wat de computer moet doen met bestanden die tussen de computer en andere Bluetooth-apparaten worden uitgewisseld. U kunt opgeven in welke map bestanden die u accepteert van andere apparaten worden bewaard, in welke map vanaf andere apparaten mag worden gebladerd en welke programma's moeten worden gebruikt voor het openen van de bestanden die u accepteert.

Bluetooth-bestandsuitwisseling configureren

- 1 Open Systeemvoorkeuren en klik op 'Bluetooth'.
- 2 Klik op 'Delen'.
- 3 Schakel het aankruisvak 'Aan' in voor Bluetooth-bestandsuitwisseling en pas via het venstermenu de instellingen aan.

Opmerking: schakel het aankruisvak 'Koppeling vereist ter beveiliging' in om bestandsuitwisselingstransacties te beveiligen en om te vragen om een wachtwoord voordat bestanden kunnen worden overgedragen.

Bestanden naar een voor Bluetooth geschikt apparaat sturen

De computer kan draadloos bestanden sturen naar andere Bluetooth-apparaten die zich binnen het bereik van de computer bevinden. Als de computer niet is gekoppeld aan het apparaat waarnaar u het bestand wilt sturen, wordt mogelijk eerst een identiteitscontrole uitgevoerd voordat u het bestand kunt versturen. Als de computer en het apparaat al met elkaar zijn verbonden, hoeft u waarschijnlijk niet opnieuw een wachtwoord in te voeren.

Een bestand naar een Bluetooth-apparaat versturen

- 1 Kies 'Bluetooth-statusmenu (⌘) > 'Verstuur bestand'.
- 2 Selecteer het bestand dat u wilt versturen en klik op 'Verstuur'.
- 3 Kies een apparaat uit de lijst met apparaten en klik op 'Verstuur'.

Opmerking: Als het apparaat zich niet in de lijst met apparaten bevindt, klikt u op 'Zoek'. Als het apparaat is gevonden, kunt u het toevoegen aan uw lijst met favorieten.

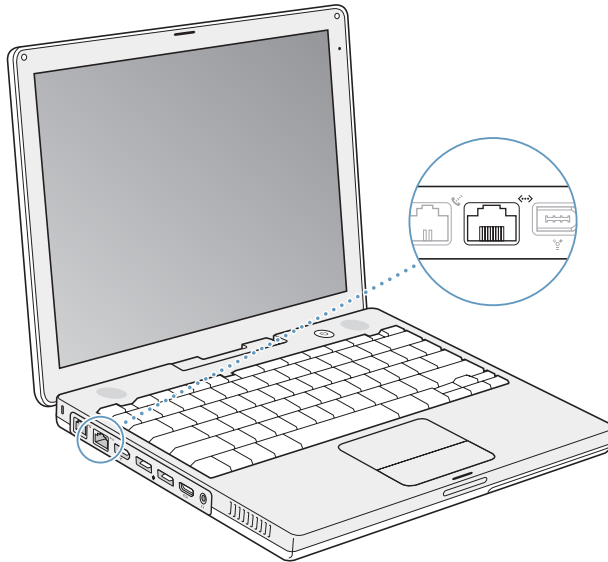
In het paneel 'Bestandsuitwisseling' in het paneel 'Bluetooth' in Systeemvoorkeuren kunt u opties instellen voor de manier waarop de computer omgaat met bestanden die met andere Bluetooth-apparaten worden uitgewisseld.

Meer informatie over de draadloze Bluetooth-technologie

Voor meer informatie over het gebruik van de draadloze Bluetooth-technologie opent u het programma Bluetooth-bestandsuitwisseling (in de map 'Hulpprogramma's' in de map 'Programma's) en kiest u 'Help' > 'Bluetooth Help'. U kunt ook de Bluetooth-website van Apple raadplegen op www.apple.com/nl/bluetooth.

Werken met Ethernet (10/100Base-T)

De computer is voorzien van ingebouwde Ethernet-netwerkvoorzieningen, zodat u gemakkelijk een verbinding tot stand kunt brengen met een netwerk, kabelmodem of ADSL-modem.



Als u de computer op een netwerk aansluit, hebt u toegang tot andere computers. U kunt gegevens opslaan en ophalen, netwerkprinters gebruiken, e-mailberichten versturen of een verbinding met het internet tot stand brengen. U kunt Ethernet gebruiken om bestanden tussen twee computers uit te wisselen of om een klein netwerk op te zetten. U kunt ook een kabelmodem of ADSL-modem op de Ethernet-poort aansluiten en vervolgens via een internetaanbieder een verbinding met het internet tot stand brengen. Andere Ethernet-apparaten worden automatisch herkend door de Ethernet-poort van de iBook. U hebt geen Ethernet-crossoverkabel nodig om een verbinding met andere Ethernet-apparaten tot stand te brengen.

Meer informatie over het werken met Ethernet

Raadpleeg Mac Help voor meer informatie over het opzetten van een Ethernet-netwerk en bestandsoverdracht met behulp van Ethernet. Kies 'Help' > 'Mac Help' in de menubalk en zoek op "Ethernet" of "netwerk".

Raadpleeg de Macintosh Products Guide op www.apple.com/guide voor informatie over de netwerkproducten die voor de iBook geschikt zijn.

Werken met de modem

De iBook wordt geleverd met een interne Apple 56K-modem (V.92-compatibel). Om de interne modem aan te sluiten, sluit u het ene uiteinde van de telefoonkabel of de RJ-11-kabel aan op de modempoort van de computer en het andere uiteinde op een RJ-11-standaardtelefoonaansluiting.

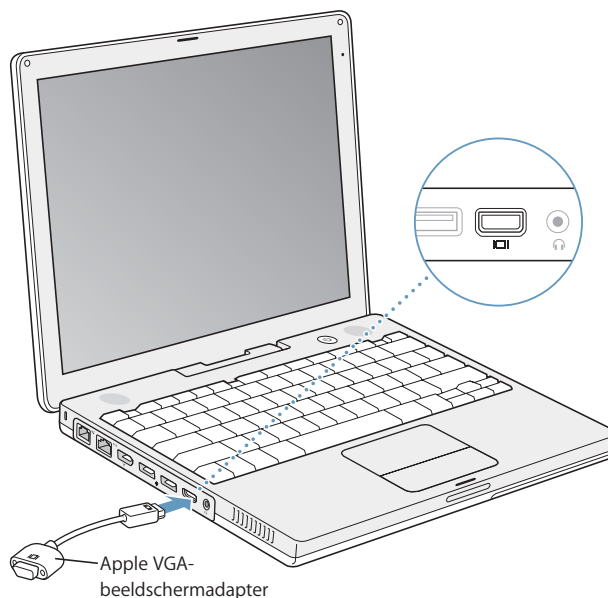
Zorg ervoor dat u de interne modem aansluit op een analoge telefoonlijn. In woonhuizen zijn meestal analoge telefoonlijnen aanwezig. Als u de modem aansluit op een digitale telefoonlijn, kunt u de modem niet gebruiken.

Attentie: Sluit de modem niet aan op een digitale telefoonlijn. Hierdoor kan de modem beschadigd raken. Neem contact op met uw telefoonmaatschappij als u niet weet of u een digitale telefoonlijn hebt.

Raadpleeg voor meer informatie over het tot stand brengen van een internetverbinding bijlage C, "Een internetverbinding tot stand brengen", op pagina 79. U kunt ook Mac Help raadplegen voor meer informatie over de interne modem.

Externe videoapparatuur (VGA, composite en S-Video) gebruiken

De computer is voorzien van een video-uitvoerpoort en een adapter zodat u een beeldscherm of projector met een VGA-connector kunt aansluiten. Met de meegeleverde Apple VGA-beeldschermadapter kunt u de iBook aansluiten op beeldschermen en projectors met VGA-uitvoer.



U kunt computerafbeeldingen weergeven door een televisietoestel, videoprojector of videorecorder op de computer aan te sluiten en u kunt ook dvd-videoschijven afspelen op een televisietoestel. Hiervoor hebt u een Apple videoadapter nodig (afzonderlijk verkrijgbaar). De Apple videoadapter is voorzien van composite-video- en S-video-aansluitingen voor televisietoestellen en andere apparaten.

Als u een extern beeldscherm of een televisie op de computer hebt aangesloten, wordt hetzelfde beeld weergegeven op zowel het externe beeldscherm als het computerscherm (ook wel "synchrone weergave" genoemd).

Als u het geluid van het externe apparaat, zoals een projector of een televisie, wilt overbrengen, sluit u het ene uiteinde van een geluidskabel aan op de koptelefoonpoort (geluidsuitvoerpoort) van de computer en sluit u het andere uiteinde aan op het apparaat.

Opmerking: de beeldkwaliteit van de meeste televisies is minder goed dan die van een intern of extern beeldscherm.

Een extern beeldscherm of een externe projector aansluiten

Een extern beeldscherm of een externe projector met een VGA-aansluiting op de computer aansluiten

- 1 Schakel het externe beeldscherm of de projector in.
- 2 Sluit de VGA-beeldschermkabel aan op de Apple VGA-beeldschermadapter en sluit de adapter vervolgens aan op de iBook. Het externe beeldscherm wordt automatisch gedetecteerd.

Belangrijk: om ervoor te zorgen dat het externe beeldscherm of de externe projector automatisch wordt gedetecteerd, moet u de Apple VGA-beeldschermadapter eerst op het externe beeldscherm of de externe projector aansluiten.

De beeldschermresolutie en frequentie worden automatisch ingesteld. U kunt de resolutie van een extern beeldscherm aanpassen in het paneel 'Beeldschermen' in Systeemvoorkeuren of via het beeldschermssymbool in de menubalk.

Opmerking: de iBook ondersteunt externe beeldschermen met een maximumresolutie van 1024 x 768.

Een televisie, videorecorder of ander videoapparaat aansluiten

Een televisie, videorecorder of ander videoapparaat op de iBook G4 aansluiten

- 1 Sluit een Apple videoadapter (apart verkrijgbaar) aan op de composite- of S-videopoort van de televisie of het apparaat en sluit de adapter vervolgens aan op de iBook.
- 2 Als u het geluid van de iBook wilt overbrengen naar het externe apparaat, moet u een kabel met een ministekker en een RCA-stekker (niet meegeleverd) aansluiten tussen de koptelefoonpoort (🎧) van de iBook en de geluidsinvoerpoort van het apparaat.

3 Zet het externe apparaat aan.

Pas eventueel de weergave-instellingen voor het apparaat aan in het paneel 'Beeldschermen' in Systeemvoorkeuren.

Meer informatie over het gebruik van een extern beeldscherm of een televisie

Raadpleeg Mac Help voor meer informatie over het gebruik en de configuratie van externe beeldschermen. Kies 'Help' > 'Mac Help' in de menubalk en zoek op "extern beeldscherm".

Luidsprekers en andere geluidsapparatuur aansluiten

De iBook wordt geleverd met twee ingebouwde luidsprekers, een ingebouwde microfoon en een koptelefoonaansluiting (geluidsuitvoerpoort).

U kunt externe luidsprekers, een koptelefoon en andere geluidsuitvoerapparatuur op de koptelefoonaansluiting aansluiten (📞). De koptelefoonaansluiting is een 3,5-mm ministereogeluids aansluiting.

Met de ingebouwde microfoon kunt u geluidsopnamen maken en deze op de harde schijf bewaren. U kunt ook externe USB-microfoons of andere geluidsapparatuur op de USB-poort aansluiten. Bij programma's waarmee u geluid kunt opnemen, zoals iMovie, selecteert u in het paneel 'Geluid' in Systeemvoorkeuren het gewenste apparaat voor geluidsinvoer.

Met de volumetoetsen op het toetsenbord kunt u eenvoudig het volume wijzigen. U kunt het volume ook aanpassen met behulp van de regelaars in het paneel 'Geluid' in Systeemvoorkeuren.

Voor meer informatie over het geluid van uw computer en het oplossen van problemen met geluid kiest u 'Help' > 'Mac Help' in de menubalk en zoekt u op "geluid".

Werken met de optische-schijfeenheid

Met de gecombineerde dvd-rom-/cd-rw-eenheid of met een SuperDrive kunt u software vanaf een cd of dvd installeren of gebruiken. U kunt multimediabestanden op cd-romschijven en muziekbestanden op audio-cd's afspelen, dvd-films afspelen en muziek, documenten en andere digitale bestanden op cd-r- en cd-rw-schijven opslaan. Met een SuperDrive kunt u bovendien dvd-films en andere gegevens op dvd-r-schijven branden.

Belangrijk: De optische-schijfeenheid van de iBook is geschikt voor standaardschijven met een diameter van 12 cm. Schijven met een afwijkende vorm of schijven met een diameter van minder dan 12 cm kunt u niet gebruiken. Schijven die niet rond zijn, kunnen in de eenheid vast komen te zitten.

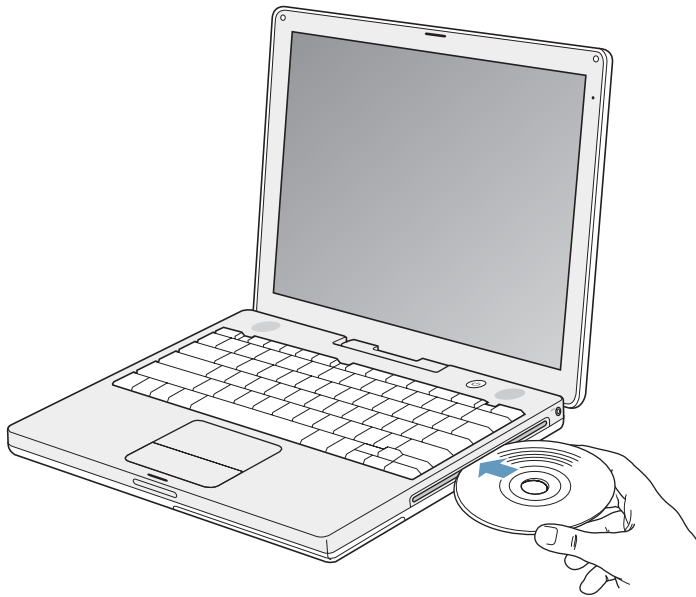
Cd- of dvd-schijven in de eenheid plaatsen

Programma's vanaf een cd of dvd installeren of gebruiken

- 1 Zet de computer aan en plaats de schijf met het etiket naar boven in de sleuf totdat u voelt dat de schijf naar binnen wordt getrokken.

U moet de schijf mogelijk bijna geheel naar binnen duwen voordat de schijf naar binnen wordt getrokken. Dit is normaal.

Opmerking: Sommige dvd-schijven zijn aan twee zijden beschreven. Uw optische-schijfeenheid kan beide zijden van een dubbelzijdige schijf lezen.



- 2 Zodra het symbool van de schijf op het bureaublad verschijnt, kunt u de schijf gebruiken.

Schijven uit de eenheid verwijderen

Een schijf verwijderen

- Sleep het schijfsymbool naar de prullenmand.
- Houd de cd-/dvd-verwijder-toets (⏏) op het toetsenbord ingedrukt totdat de schijf wordt verwijderd.

Wacht totdat de schijf volledig naar buiten is gekomen voordat u de schijf verwijderd of opnieuw plaatst.

Als u een schijf niet kunt verwijderen, stopt u de programma's die gebruikmaken van de schijf en probeert u het opnieuw. Als dit niet werkt, start u de computer opnieuw op terwijl u de knop van het trackpad ingedrukt houdt.

Dvd's afspelen

Als u een dvd op de iBook wilt afspelen, plaatst u de dvd in de optische-schijfteenheid. Het programma Dvd-speler wordt automatisch geopend. Dvd-speler bevat eenvoudig te gebruiken regelaars voor het starten, stoppen en afspelen van dvd's.



Als de iBook is aangesloten op een televisietoestel, kunt u dvd's bekijken op het televisiescherm. U kunt de iBook ook aansluiten op uw stereo-installatie. U kunt tussen de koptelefoonpoort (🎧) van de iBook en de geluidsinvoerpoort van de stereo-installatie een kabel met een ministekker en een RCA-stekker (niet meegeleverd) aansluiten.

Cd-r- en cd-rw-schijven opnemen

Met de iBook kunt u gegevens opnemen op cd-r- en cd-rw-schijven.

Gegevens op een cd-r- of cd-rw-schijf branden

- 1 Plaats een lege schijf in de optische-schijfteenheid.
- 2 Voer in het dialoogvenster dat verschijnt een naam in voor de schijf. Op het bureaublad verschijnt het symbool van de schijf.
- 3 Sleep de gewenste bestanden en mappen naar het schijfsymbool.
- 4 Klik op het symbool voor het branden van schijven naast de naam van de schijf in de navigatiekolom in de Finder.

U kunt ook rechtstreeks vanuit de iTunes-bibliotheek muziek opnemen op een cd-r- of cd-rw-schijf.

Rechtstreeks vanuit de iTunes-bibliotheek muziek opnemen

- 1 Klik op het iTunes-symbool in het Dock.
- 2 Selecteer de afspeellijst die u wilt opnemen.
- 3 Plaats een lege cd-r- of cd-rw-schijf.
- 4 Klik op 'Brand cd' boven in het iTunes-venster.

Belangrijk: Als de batterij leeg raakt terwijl u een cd brandt, kan het branden mislukken en kan de cd niet meer worden gebruikt. Het wordt daarom aanbevolen de lichtnetadapter te gebruiken tijdens het branden van cd-schijven.

Gegevens opslaan op dvd

Als de computer is uitgerust met een SuperDrive, kunt u uw eigen digitale films op een lege, beschrijfbare dvd-schijf opslaan. Ook andere typen digitale gegevens kunt u opslaan. U kunt bijvoorbeeld een reservekopie van bestanden maken op een beschrijfbare dvd-schijf.

Met de SuperDrive kunt u:

- Software installeren of gebruiken vanaf cd's of dvd's
- Muziek en multimediabestanden op cd's afspelen
- Muziek, documenten en andere digitale bestanden op een cd-r- of cd-rw-schijf opslaan
- Dvd-films afspelen en de meeste dvd-schijven lezen
- Gegevens vastleggen op lege dvd-r-, dvd+r-, dvd-rw- en dvd+rw-schijven

Belangrijk: De SuperDrive van de iBook is geschikt voor standaardschijven met een diameter van 12 cm. Schijven met een afwijkende vorm of schijven met een diameter van minder dan 12 cm kunt u niet gebruiken. Schijven die niet rond zijn, kunnen in de eenheid vast komen te zitten.

Met iDVD kunt u uw eigen digitale-mediaproject aanmaken en dit vervolgens op een lege, opneembare dvd-schijf branden. Deze schijf kunt u vervolgens afspelen met de meeste standaard-dvd-spelers.

Een iDVD-project op een lege dvd-r-schijf branden

- 1 Open het programma iDVD en open het voltooid iDVD-project.
- 2 Klik op de knop 'Brand'.
- 3 Plaats een lege, opneembare dvd-schijf in de eenheid als daarom wordt gevraagd.
- 4 Klik nogmaals op de knop 'Brand'.

Opmerking: hoewel de SuperDrive beide zijden van een dubbelzijdige dvd-r-schijf kan lezen, kan de SuperDrive slechts op één zijde gegevens schrijven.

Gegevens op een dvd-r-schijf branden

- 1 Plaats een lege, opneembare dvd-schijf in de eenheid.
- 2 Voer in het dialoogvenster dat verschijnt een naam in voor de schijf en selecteer de gewenste structuur.
- 3 Klik dubbel op het dvd-symbool dat op het bureaublad verschijnt en sleep vervolgens bestanden en mappen naar het symbool.

- 4 Klik op het symbool voor het branden van schijven naast de naam van de schijf in de navigatiekolom in de Finder.

Voor meer informatie over het gebruik van iDVD, opent u het programma en kiest u 'Help' > 'iDVD Help'.

Belangrijk: Als de batterij leeg raakt terwijl u een dvd brandt, kan het branden mislukken en kan de dvd niet meer worden gebruikt. Het wordt daarom aanbevolen de lichtnetadapter te gebruiken tijdens het branden van dvd-schijven.

Meer informatie

- Voor instructies over het gebruik van het programma Dvd-speler kiest u 'Help' > 'Dvd-speler Help' in de menubalk boven in het scherm.
- Voor meer informatie over het gebruik van iTunes voor het opslaan van muziekbestanden op een cd-r-schijf of cd-rw-schijf kiest u in iTunes 'Help' > 'iTunes en Music Store Help'.

Sudden Motion Sensor

De iBook is voorzien van de Sudden Motion Sensor-technologie. Dankzij deze geïntegreerde bescherming van de harde schijf worden problemen met de harde schijf voorkomen als u de computer per ongeluk laat vallen of als de schijf wordt blootgesteld aan extreme trillingen.

De bescherming via de Sudden Motion Sensor heeft gewoonlijk geen invloed op de prestaties van de harde schijf bij normaal gebruik van de iBook. Er bestaat een kleine kans dat de Sudden Motion Sensor-technologie wordt geactiveerd als er ongewoon sterke trillingen optreden tijdens intensieve lees- of schrijfbewerkingen van gegevens, zoals tijdens het afspelen of de opname van video of geluid. Als u merkt dat in een dergelijke situatie de weergave of geluidsfragmenten worden verstoord, moet u ervoor zorgen dat de iBook zich in een stabiele omgeving bevindt, zonder schokken of abrupte bewegingen.

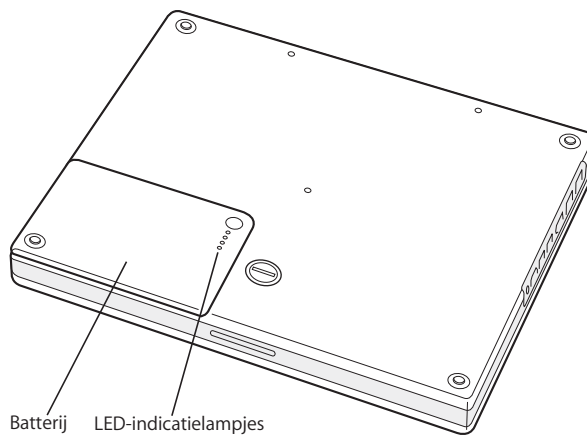
Werken met de batterij

Als de lichtnetadapter niet is aangesloten, wordt de computer door de batterij van stroom voorzien. Afhankelijk van de programma's die u gebruikt en de externe apparaten die op de iBook zijn aangesloten, varieert de gebruiksduur van de batterij van de iBook. Als u bepaalde voorzieningen uitschakelt wanneer deze niet in gebruik zijn, zoals AirPort Extreme of de draadloze Bluetooth-technologie, gaat de batterij langer mee. Raadpleeg "De batterij opladen" op pagina 52 voor meer informatie over het gebruik van de batterij.

Aan het aantal oplichtende indicatielampjes op de batterij kunt u zien hoe vol de batterij nog is. Als u op het knopje naast de lampjes drukt, geeft het aantal oplichtende lampjes de lading van de batterij aan. Nadat u op dit knopje hebt gedrukt, blijven de indicatielampjes een paar seconden branden. U kunt de batterijlading controleren als de batterij zich in de iBook bevindt of als de batterij is verwijderd.

Als de batterij tijdens het werken leegraakt, sluit u de lichtnetadapter aan en laadt u de batterij op. Om de batterij te vervangen door een opgeladen exemplaar, sluit u de lichtnetadapter aan, zet u de iBook uit en vervangt u vervolgens de batterij. Als u de batterij vervangt zonder eerst de lichtnetadapter aan te sluiten, kunnen gegevens en instellingen, zoals de datum en tijd, verloren gaan.

Belangrijk: Als nog maar één lampje knippert, is de batterij zo goed als leeg. Als er geen lampjes branden, is de batterij helemaal leeg en start de computer niet op, tenzij u de lichtnetadapter hebt aangesloten. Sluit de lichtnetadapter gedurende enkele uren aan zodat de batterij wordt opgeladen of vervang de lege batterij door een volledig opgeladen batterij (raadpleeg het volgende gedeelte).

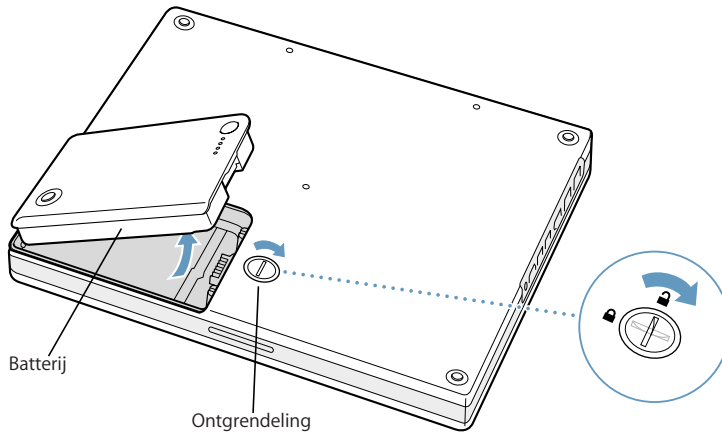


De batterij verwijderen of vervangen

De batterij verwijderen

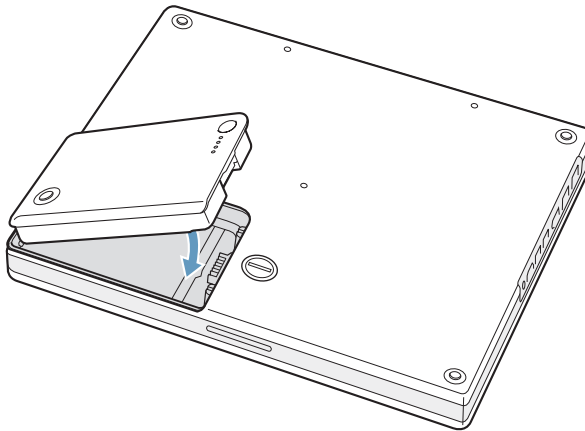
- 1 Zet de iBook uit. Koppel de lichtnetadapter, telefoonkabel en eventuele andere kabels die op de computer zijn aangesloten los om schade aan de computer te voorkomen.

- 2 Draai de iBook om en kijk waar de ontgrendeling van de batterij zich bevindt. Draai de ontgrendeling met behulp van een munt een kwartslag naar rechts om de batterij te ontgrendelen en verwijder de batterij voorzichtig.



De batterij vervangen

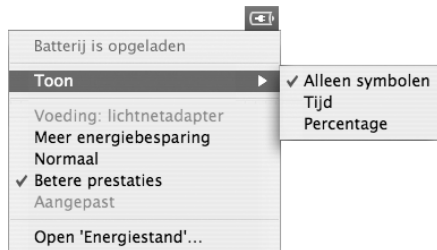
- Plaats de linkerzijde van de batterij in de batterijhouder. Duw de rechterzijde voorzichtig naar beneden totdat de batterijvergrendeling vastklikt.



Opmerking: U moet zich volgens de in uw woonplaats geldende richtlijnen of regelgeving van batterijen ontdoen. Raadpleeg het gedeelte “Gebruikte batterijen en recycling” op pagina 100 voor meer informatie.

De batterij opladen

De batterij kan worden opgeladen met de lichtnetadapter als de computer wordt gebruikt, in de sluimerstand staat of is uitgeschakeld. De batterij wordt echter het snelst opgeladen als de computer is uitgeschakeld of in de sluimerstand staat. Als de computer is ingeschakeld, kunt u de batterijlading controleren aan de hand van het symbool voor de batterijstatus in de menubalk.



De batterijlading die wordt aangegeven, is gebaseerd op de hoeveelheid stroom die de batterij nog bevat en de programma's, randapparaten en systeeminstellingen (helderheid van het beeldscherm, energiestandinstellingen, enzovoort) die u gebruikt. Om de batterijlading te verhogen, stopt u programma's en koppelt u de randapparaten los die u niet gebruikt. Pas vervolgens de instellingen in het paneel 'Energiestand' in Systeemvoorkeuren aan. (Raadpleeg het volgende gedeelte.)

Tips voor energiebesparing

U kunt het stroomgebruik als volgt beperken:

- Koppel alle USB- of FireWire-apparaten die u niet gebruikt, los van de computer.
- Stop alle geopende programma's die u niet gebruikt.
- Schakel AirPort en Bluetooth uit wanneer ze niet in gebruik zijn. (Gebruik hiervoor de statussymbolen voor AirPort en Bluetooth in de menubalk. Als deze symbolen niet in de menubalk worden weergegeven, kunt u dit instellen in het paneel 'Netwerk' of het paneel 'Bluetooth' in Systeemvoorkeuren.)
- Verwijder cd- en dvd-schijven die niet in gebruik zijn.
- Verminder de helderheid van het scherm met behulp van de helderheidstoetsen op het toetsenbord van de iBook.
- Zorg dat de sluimerstand van de harde schijf al na een klein aantal minuten wordt ingeschakeld. Selecteer in het paneel 'Energiestand' in Systeemvoorkeuren het aankruisvak 'Plaats harde schijf of harde schijven in sluimerstand indien mogelijk' in.
- Schakel de sluimerstand in nadat de iBook vijf minuten inactief is.

U kunt het stroomverbruik nog meer beperken door de volgende opties in te stellen in het paneel 'Energiestand' in Systeemvoorkeuren:

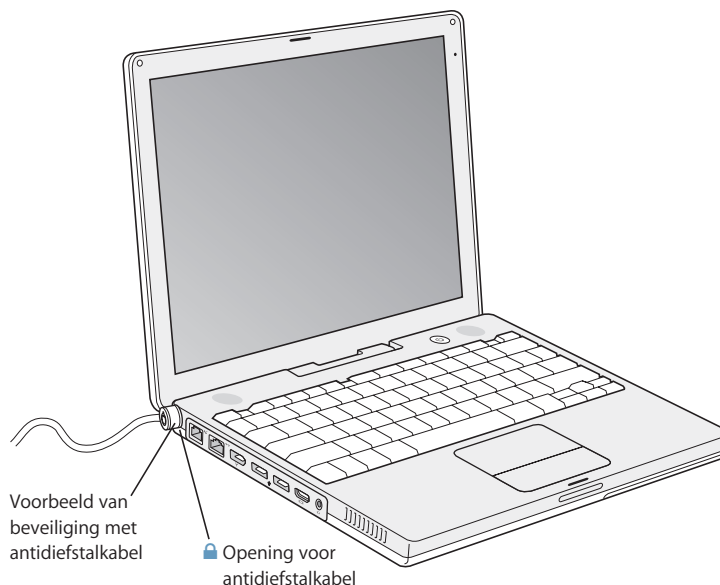
- Stel in dat de computer de processorsnelheid aanpast aan de hoeveelheid vermogen die voor bewerkingen nodig is. Klik in het paneel 'Energiestand' in Systeemvoorkeuren op 'Toon info' om de instellingen weer te geven. Kies 'Batterijvoeding' uit het venstermenu 'Instellingen voor', klik op 'Opties' en kies 'Automatisch' uit het venstermenu 'Processorsnelheid'. (Kies 'Hoogst' uit het venstermenu 'Processorsnelheid' als u wilt dat de computer altijd met de hoogste processorsnelheid werkt.)
- Voor een zo lang mogelijke gebruiksduur van de batterij kiest u 'Langere gebruiksduur van batterij' uit het venstermenu 'Optimalisatie'. Houd er rekening mee dat het kiezen van deze instelling een negatief effect heeft op de snelheid van uw programma's.

Meer informatie over de batterij van de iBook G4

Raadpleeg Mac Help voor meer informatie. Kies 'Help' > 'Mac Help' in de menubalk en zoek op "batterij". U kunt ook de volgende website van Apple raadplegen: www.apple.com/nl/batteries

De iBook G4 beveiligen

U kunt een antidiefstalkabel met een slot aanschaffen om de iBook tegen diefstal te beveiligen. Met dit slot kunt u de computer aan een bureau of tafel bevestigen.



Meer informatie over beveiligingsopties

Raadpleeg Mac Help voor meer informatie over de softwarebeveiligingsvoorzieningen op de iBook, zoals wachtwoorden voor meerdere gebruikers en het coderen van bestanden. Kies 'Help' > 'Mac Help' in de menubalk en zoek op "beveiliging" of "meerdere gebruikers".

Extra geheugen in de iBook G4 installeren

4

Dit hoofdstuk bevat informatie over de installatie van extra geheugen in de iBook G4 plus de bijbehorende instructies.

Attentie: Het wordt aanbevolen de installatie van extra geheugen uit te laten voeren door een door Apple geautoriseerde technicus. In het bij de computer geleverde boekje over service en ondersteuning door Apple vindt u hierover meer informatie. Eventuele schade die ontstaat doordat u de installatie zelf uitvoert, valt niet onder de garantie op de computer.

De computer is voorzien van één geheugensleuf die toegankelijk is door het toetsenbord van de computer te verwijderen. Daarnaast bevat de computer een geheugenmodule van 512 MB DDR (Double Data Rate) SDRAM (Synchronous Dynamic Random-Access Memory) op de printplaat.

De geheugensleuf kan een SDRAM-module bevatten die voldoet aan de volgende specificaties:

- DDR SO-DIMM-formaat
- 1,25 inch of kleiner
- 128, 256 of 512 MB of 1 GB
- PC2700 DDR 333 RAM voor de 14-inch iBook G4
- Minimaal PC2100 DDR 266 RAM voor de 12-inch iBook G4. U kunt weliswaar PC2700 DDR 333 RAM gebruiken voor de 12-inch iBook G4, maar daarmee wordt de snelheid niet hoger dan met PC2100 DDR 266 RAM.

De aanbevolen maximale hoeveelheid geheugen voor de iBook is 1,5 GB. Deze capaciteit verkrijgt u door één DIMM-module van 1 GB in de geheugensleuf te installeren.

Extra geheugen installeren

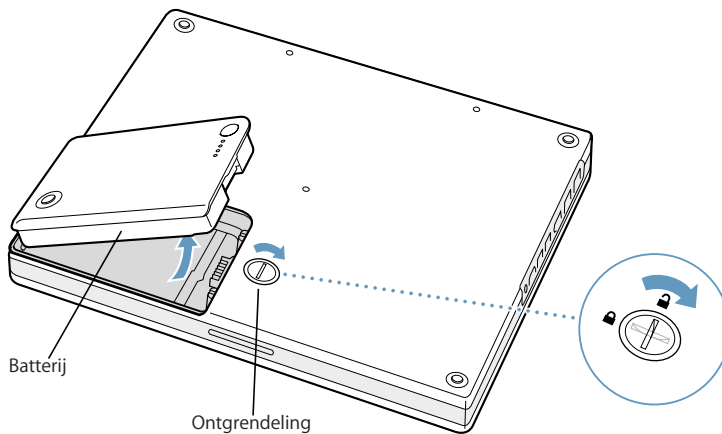
Om extra geheugen in de iBook te installeren, moet u het volgende doen:

- De batterij en het toetsenbord verwijderen
- Het geheugen installeren
- Het toetsenbord en de batterij terugplaatsen

Deze taken worden op de volgende pagina's beschreven.

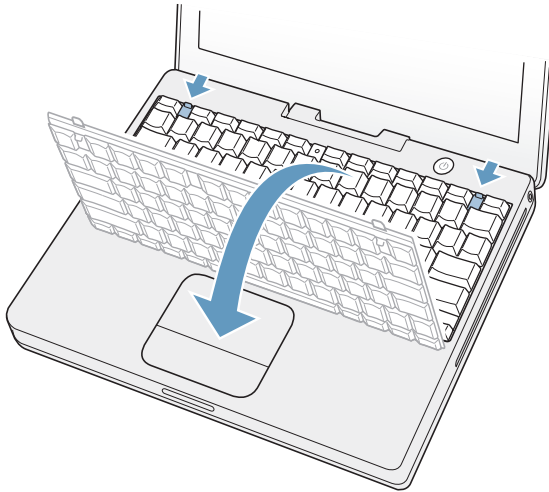
Stap 1: de batterij en het toetsenbord verwijderen

- 1 Zet de iBook uit. Koppel de lichtnetadapter, telefoonkabel en eventuele andere kabels die op de computer zijn aangesloten los om schade aan de computer te voorkomen.
- 2 Draai de iBook om en kijk waar de ontgrendeling van de batterij zich bevindt. Draai de ontgrendeling met behulp van een munt een kwartslag naar rechts om de batterij te ontgrendelen en verwijder de batterij voorzichtig.



Attentie: De interne onderdelen van de iBook kunnen heet zijn. Als u de iBook kort tevoren hebt gebruikt, laat u de interne onderdelen van de computer een half uur afkoelen voordat u verdergaat.

- 3 Ontgrendel het toetsenbord door de twee plastic ontgrendelingsschuifjes naar u toe te trekken. Til het toetsenbord vervolgens op en klap het om, zodat het op de polssteunen komt te liggen.

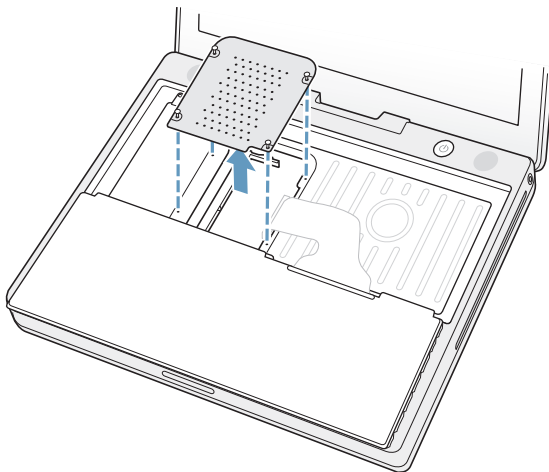


Als het toetsenbord niet omhoog komt, is het mogelijk vergrendeld. Draai het plastic schuifje naast de num vergr-toets met behulp van een kleine schroevendraaier met platte kop een halve slag.

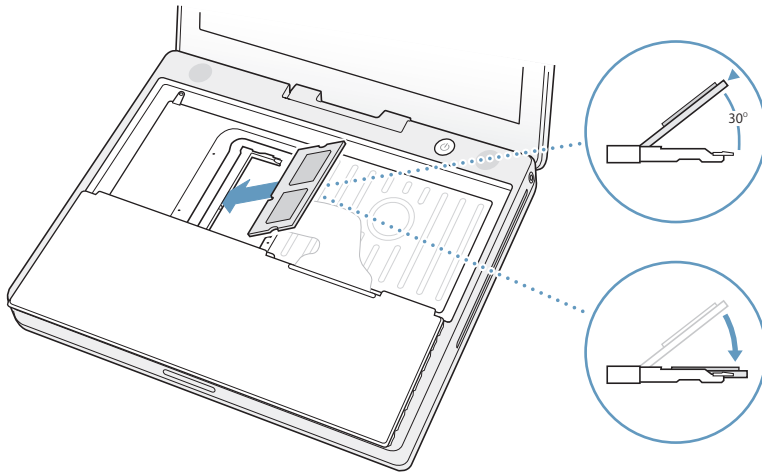
- 4 Raak één van de metalen onderdelen in de computer aan om eventuele statische elektriciteit te ontladen.

Stap 2: geheugen installeren

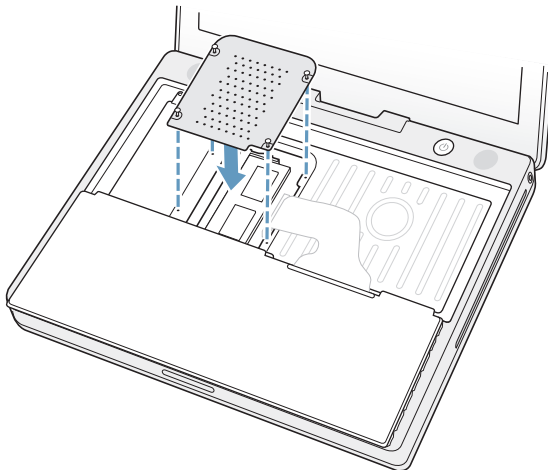
- 1 Draai de vier schroeven los waarmee het RAM-afdekplaatje is bevestigd en verwijder het plaatje voorzichtig uit de computer.



- 2 Als zich al een geheugenkaart in de sleuf bevindt, verwijdert u deze. Duw de schuifjes in de sleuf uit de uitsparingen in de geheugenkaart. De kaart komt iets omhoog.
- 3 Plaats de nieuwe geheugenkaart in een hoek van dertig graden in de geheugensleuf. Duw de kaart volledig in de sleuf.



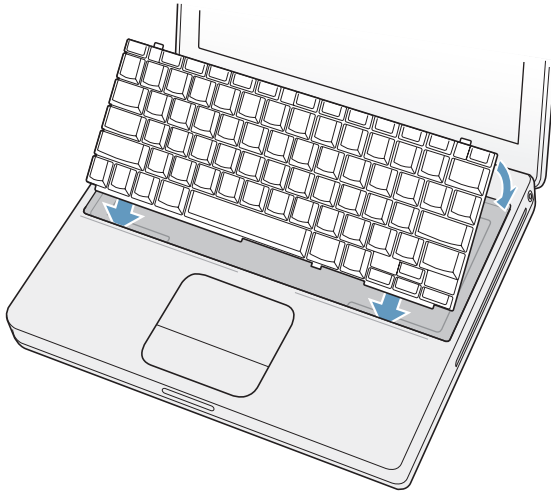
- 4 Duw de geheugenkaart naar beneden totdat deze vastklikt.
Als de geheugenkaart niet vastklikt, moet u de kaart niet in de sleuf forceren. Probeer de kaart opnieuw in de sleuf te plaatsen.
- 5 Plaats het RAM-afdekplaatje terug.



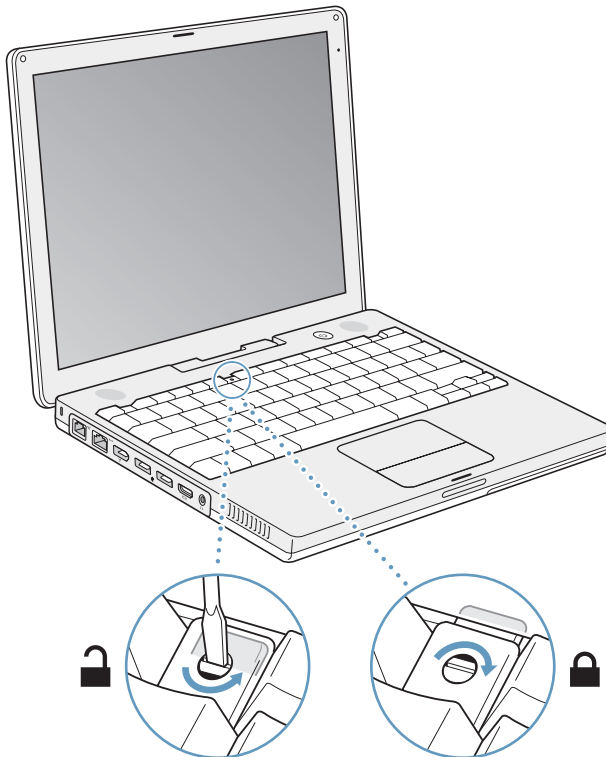
Nu u de installatie van de geheugenkaart hebt voltooid, kunt u verdergaan met het volgende gedeelte en “Controleren of de iBook G4 het nieuwe geheugen herkent” op pagina 60.

Stap 3: het toetsenbord en de batterij terugplaatsen

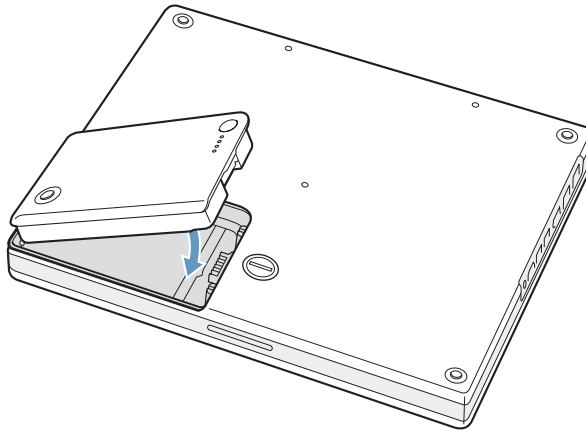
- 1 Plaats het toetsenbord onder een hoek terug en laat het voorzichtig zakken.



- 2 Om ongeoorloofde toegang tot de geheugenmodule te bemoeilijken, kunt u het toetsenbord vergrendelen door het schroefje een halve slag naar rechts te draaien.



- 3 Plaats de batterij terug. Plaats de linkerzijde van de batterij in de batterijhouder. Duw de rechterzijde voorzichtig naar beneden totdat de batterijvergrendeling vastklikt.



- 4 Sluit de lichtnetadapter en alle andere kabels weer aan.

Controleren of de iBook G4 het nieuwe geheugen herkent

Nadat u extra geheugen in de iBook hebt geïnstalleerd, moet u controleren of de computer het nieuwe geheugen herkent.

- 1 Start de computer op.
- 2 Als het Mac OS-bureaublad verschijnt, kiest u 'Apple' (🍏) > 'Over deze Mac'.



Totale hoeveelheid geheugen die in de iBook G4 is geïnstalleerd

Het totale geheugen bestaat uit het geheugen dat al in de computer was geïnstalleerd en het geheugen dat u hebt toegevoegd. Voor een gedetailleerd overzicht van het geheugen dat in de computer is geïnstalleerd, opent u Systeemprofiel door op de knop 'Meer info!' te klikken.

Als het geheugen niet wordt herkend of als de computer niet op de juiste manier opstart, zet u de iBook uit en raadpleegt u nogmaals de instructies om te zien of het geheugen compatibel is met deze iBook en of u het correct hebt geïnstalleerd. Als het probleem niet is opgelost, verwijdert u de geheugenmodule en raadpleegt u de documentatie bij de geheugenmodule of neemt u contact op met de fabrikant van de geheugenmodule.

Als u problemen ondervindt met de iBook G4, raadpleegt u eerst dit hoofdstuk voor oplossingen en adviezen.

In de meeste gevallen zijn problemen met de iBook snel en eenvoudig op te lossen. Ga na wat zich voorafgaand aan het probleem heeft voorgedaan. Om een duidelijk overzicht van de eventuele oorzaken te krijgen, is het handig om op papier te zetten welke handelingen u hebt uitgevoerd voordat het probleem optrad.

Noteer het volgende:

- Met welke programma's u werkte toen het probleem optrad. Problemen die zich alleen voordoen wanneer u met een bepaald programma werkt, kunnen erop wijzen dat het programma niet compatibel is met de Mac OS-versie die op de computer is geïnstalleerd.
- Welke software u recentelijk hebt geïnstalleerd, met name software die mogelijk onderdelen aan de Systeemmap heeft toegevoegd. Bepaalde programma's installeren extensies die mogelijk niet compatibel zijn met de Classic-omgeving.
- Welke nieuwe hardware u hebt geïnstalleerd, zoals extra geheugen of een randapparaat.

In Mac Help en op de Apple ondersteuningswebsite op www.apple.com/nl/support vindt u meer informatie over het oplossen van problemen.

Problemen die het gebruik van de computer verhinderen

De computer reageert niet of de aanwijzer kan niet meer worden verplaatst

- Druk tegelijkertijd op de Command- (⌘), de Option- en de Esc-toets om een vastgelopen programma geforceerd te stoppen. Selecteer in het dialoogvenster dat verschijnt het programma dat u wilt stoppen en klik op 'Forceer stop'. Als u in de Classic-omgeving werkt, houdt u de Option- en de Command-toets (⌘) ingedrukt en drukt u vervolgens op de Esc-toets.

Sla uw werk in alle openstaande programma's op en start de computer opnieuw op om te controleren of het probleem volledig is opgelost.

- Als het niet lukt om het programma te stoppen, houdt u de aan/uit-knop (⏻) een paar seconden ingedrukt om de computer uit te schakelen.
- Als de computer nog steeds niet reageert, probeert u de computer opnieuw op te starten door tegelijkertijd de Command- (⌘) en de Control-toets en de aan/uit-knop (⏻) in te drukken.

Als het probleem zich regelmatig voordoet, kiest u 'Help' > 'Mac Help' in de menubalk boven in het scherm. Zoek op "vastlopen" voor meer informatie wanneer de computer vastloopt of niet meer reageert.

Als het probleem zich alleen bij een bepaald programma voordoet, informeert u bij de fabrikant van het programma of het compatibel is met de computer. Als het programma compatibel is, moet u wellicht de systeemsoftware opnieuw installeren. Als u in de Classic-omgeving werkt, moet u wellicht controleren of er geen incompatibele systeemextensies zijn. Raadpleeg het volgende onderwerp voor instructies.

De computer loopt vast tijdens het opstarten of er verschijnt een knipperend vraagteken op het scherm

- Wacht enkele seconden. Als de computer na een korte pauze niet opstart, zet u de computer uit door de aan/uit-knop (⏻) vijf seconden ingedrukt te houden totdat de computer wordt uitgeschakeld. Houd vervolgens de Option-toets ingedrukt en druk op de aan/uit-knop (⏻) om de computer opnieuw op te starten. Tijdens de opstartprocedure klikt u op het symbool van de harde schijf en vervolgens op de pijl naar rechts. Nadat de computer is opgestart, opent u Systeemvoorkeuren en klikt u op 'Opstartschijf'. Selecteer een Mac OS X-systeemmap op de harde schijf.
- Als dit niet werkt, kunt u proberen de schijf met het schijfhulpprogramma te repareren. Plaats de schijf *Mac OS X Install Disc 1* in de computer. Start de computer vervolgens opnieuw op en houd tijdens het opstarten de C-toets ingedrukt. Kies 'Installatieprogramma' > 'Open schijfhulpprogramma'. Als het schijfhulpprogramma wordt geopend, volgt u de instructies in het paneel 'Schijf-EHBO' om te zien of het hulpprogramma de schijf kan repareren.

Als dit niet werkt, moet u mogelijk de systeemsoftware opnieuw installeren. Raadpleeg "De bij de computer geleverde software opnieuw installeren" op pagina 67 voor meer informatie.

U kunt de computer niet inschakelen of opnieuw opstarten

- Controleer of de lichtnetadapter op de computer en een werkend stopcontact is aangesloten. Gebruik alleen de adapter die bij de computer is geleverd.
- Controleer of de batterij moet worden opgeladen. Druk op het knopje op de batterij (raadpleeg pagina 49). De indicatielampjes (maximaal vier) geven de batterijlading weer. Als nog maar één lampje knippert, is de batterij zo goed als leeg. U moet de batterij opladen totdat ten minste één van de indicatielampjes continu brandt.

- Als dit niet helpt, drukt u op de aan/uit-knop (⏻) en houdt u tegelijkertijd de toetsen Command (⌘), Option, P en R ingedrukt totdat u het opstartsignaal voor de tweede keer hoort.
- Als u onlangs extra geheugen hebt geïnstalleerd, controleert u of dit op de juiste manier is geïnstalleerd en of het geschikt is voor de computer. Verwijder het geheugen om te controleren of u de computer dan wel opnieuw kunt opstarten (raadpleeg “geheugen installeren” op pagina 57).
- Als het nog steeds niet lukt om de computer op te starten, raadpleegt u de documentatie bij de iBook voor informatie over service en ondersteuning door Apple.

Het beeldscherm wordt zwart of het systeem loopt vast

Probeer de computer opnieuw op te starten.

De iBook G4 opnieuw opstarten

- 1 Koppel alle op de iBook aangesloten apparaten los, behalve de lichtnetadapter.
- 2 Houd de Command- (⌘) en de Control-toets ingedrukt en druk op de aan/uit-knop (⏻) om de computer opnieuw op te starten.
- 3 Zorg ervoor dat de batterijlading ten minste tien procent is voordat u externe hardware aansluit en weer verdergaat met uw werk.

U kunt via het batterijsymbool in de menubalk zien hoe ver de batterij is opgeladen.

Andere problemen

U bent uw wachtwoord vergeten

U kunt uw beheerderswachtwoord opnieuw instellen.

Het wachtwoord opnieuw instellen

- 1 Plaats de schijf *Mac OS X Install Disc 1*. Start vervolgens de computer opnieuw en houd tijdens het opstarten de C-toets ingedrukt.
- 2 Kies 'Installatieprogramma' > 'Stel wachtwoord opnieuw in' in de menubalk. Volg de aanwijzingen op het scherm.

U hebt een probleem met een bepaald programma

- Raadpleeg de fabrikant als het programma van een andere fabrikant dan Apple is. Fabrikanten plaatsen vaak updates van hun software op hun website.
- U kunt instellen dat automatisch wordt gecontroleerd of er nieuwe versies van Apple programma's beschikbaar zijn, waarna deze versies direct op de iBook worden geïnstalleerd. U stelt dit in met behulp van het paneel 'Software-update' in Systeemvoorkeuren. Kies voor meer informatie 'Help' > 'Mac Help' en zoek op "software-update".

U ondervindt problemen met AirPort Extreme

- Controleer of u de software op de juiste manier hebt geconfigureerd volgens de instructies die u bij de computer hebt ontvangen of de instructies in Mac Help.
- Controleer of de computer of het netwerk waarmee u een verbinding tot stand wilt brengen, actief is en over een basisstation beschikt.
- Zorg ervoor dat u zich binnen het bereik van het basisstation van de andere computer of het netwerk bevindt.

Elektronische apparaten of metalen voorwerpen kunnen interferentie veroorzaken met draadloze communicatie, waardoor het bereik kan afnemen. De ontvangst wordt soms beter wanneer de computer wordt verplaatst of gedraaid.

- Controleer het signaalniveau van het AirPort Extreme-basisstation of de AirPort Express.

Controleer het AirPort-statussymbool in de menubalk. De signaalsterkte wordt aangegeven met maximaal vier balkjes.

- Raadpleeg AirPort Help (kies 'Help' > 'Mac Help' en kies vervolgens 'Bibliotheek' > 'AirPort Help' in de menubalk) of de handleiding bij het draadloze apparaat voor meer informatie.

U kunt een schijf niet verwijderen

- Stop de programma's of bestanden die gebruikmaken van de schijf en probeer het opnieuw. Als dit niet werkt, start u de computer opnieuw op terwijl u de knop van het trackpad ingedrukt houdt.

U kunt geen verbinding met het internet tot stand brengen

- Controleer of de telefoonlijn of netwerkkabel goed zijn aangesloten en geen mankementen vertonen.
- Als u gebruikmaakt van een inbelverbinding, controleert u of de telefoonkabel is aangesloten op de modempoort (☎) en niet op de Ethernet-poort (↔).
- Open het paneel 'Netwerk' in Systeemvoorkeuren en controleer of u de gegevens die u van uw internetaanbieder of systeembeheerder hebt ontvangen, correct hebt ingevoerd.

U hebt een probleem met het gebruik van de computer of het Mac OS

- Als u in deze handleiding geen antwoorden op uw vragen kunt vinden, kiest u 'Help' > 'Mac Help' uit de menubalk en zoekt u naar informatie over het oplossen van problemen.
- Raadpleeg de service- en ondersteuningswebsite van Apple op www.apple.com/nl/support voor de laatste informatie over het oplossen van problemen en het bijwerken van software.

Apple Hardware Test gebruiken

Als u vermoedt dat er zich een probleem voordoet met de hardware van de computer, kunt u het programma Apple Hardware Test gebruiken om te bepalen of er een probleem is met een van de onderdelen van de computer, zoals het geheugen of de processor.

Apple Hardware Test gebruiken

- 1 Koppel alle externe apparaten van de computer los, behalve het toetsenbord en de muis.
Als er een Ethernet-kabel is aangesloten, koppelt u deze los.
- 2 Plaats de schijf *Mac OS X Install Disc 1* die bij de computer is geleverd.
- 3 Start de computer opnieuw op en houd tijdens het opstarten de Option-toets ingedrukt.
Er verschijnt een lijst met beschikbare opstartvolumes.
- 4 Klik op 'Apple Hardware Test' en klik vervolgens op de pijl naar rechts.
- 5 Volg de instructies op het scherm als het hoofdvenster van Apple Hardware Test verschijnt (na ongeveer 45 seconden).
- 6 Als Apple Hardware Test een probleem vindt, wordt een foutcode weergegeven. Noteer deze foutcode voordat u verdere ondersteuning zoekt. Als Apple Hardware Test geen hardwareprobleem vindt, is het mogelijk dat het probleem met de software te maken heeft.

Raadpleeg het bestand 'Apple Hardware Test LeesMij' op de schijf *Mac OS X Install Disc 1* voor meer informatie over Apple Hardware Test.

De bij de computer geleverde software opnieuw installeren

Met de software-installatieschijven die bij de computer zijn geleverd kunt u Mac OS X en de bij de computer geleverde programma's opnieuw installeren en Mac OS 9-ondersteuning installeren voor het uitvoeren van de Classic-omgeving (als u Classic-programma's op de computer wilt gebruiken).

Belangrijk: Het wordt aanbevolen om een reservekopie van de gegevens op de harde schijf te maken voordat u software herstelt. Apple is niet verantwoordelijk voor gegevens die verloren zijn gegaan.

Mac OS X en programma's installeren

Mac OS X en de bij de computer geleverde programma's opnieuw installeren

- 1 Maak een reservekopie van alle belangrijke bestanden.
Met de optie 'Wis en installeer' wist u het doelvolumen. U dient daarom een reservekopie van alle belangrijke bestanden te maken voordat u Mac OS X en andere programma's installeert.
- 2 Zorg ervoor dat de lichtnetadapter is aangesloten.
- 3 Plaats de schijf *Mac OS X Install Disc 1* die bij de computer is geleverd.
- 4 Klik dubbel op 'Install Mac OS X and Bundled Software'.
- 5 Volg de aanwijzingen op het scherm.
- 6 Selecteer het doelvolumen voor de installatie en volg de aanwijzingen op het scherm. Mogelijk wordt de computer opnieuw opgestart en moet u de volgende Mac OS X-installatieschijf plaatsen.

Opmerking: als u de oorspronkelijke, in de fabriek op de computer geïnstalleerde software wilt herstellen, klikt u in het paneel 'Doelvolumen selecteren' van het installatieprogramma op 'Opties' en selecteert u vervolgens de optie 'Wis en installeer'.

Nadat u het doelvolumen voor de installatie hebt geselecteerd, volgt u de aanwijzingen op het scherm voor de basisinstallatie van Mac OS X. Om extra programma's te installeren, klikt u op 'Aangepast' en vervolgens op het driehoekje naast het gewenste programma. Selecteer het programma voor uw taal.

Programma's installeren

Om programma's te kunnen installeren, moet op de computer Mac OS X al zijn geïnstalleerd.

Alleen de bij de computer geleverde programma's installeren:

- 1 Maak een reservekopie van alle belangrijke bestanden.
- 2 Zorg ervoor dat de lichtnetadapter is aangesloten.
- 3 Plaats de schijf *Mac OS X Install Disc 1* die bij de computer is geleverd.
- 4 Klik dubbel op 'Install Bundled Software Only'.
- 5 Volg de aanwijzingen op het scherm.
- 6 Selecteer het doelvolumen voor de installatie en volg de aanwijzingen op het scherm. Mogelijk wordt de computer opnieuw opgestart en moet u de volgende Mac OS X-installatieschijf plaatsen.

Opmerking: Om iCal, iChat AV, iSync, Safari en de iLife-programma's te installeren, volgt u de instructies in "Mac OS X en programma's installeren" op pagina 68. Mogelijk moet u *Mac OS X Install Disc 2* plaatsen, afhankelijk van de programma's die u wilt installeren.

Mac OS 9 installeren

Mac OS 9 is niet op de iBook geïnstalleerd. Als u op de computer met Classic-programma's wilt werken, moet u Mac OS 9-ondersteuning voor het uitvoeren van de Classic-omgeving installeren vanaf de schijf *Mac OS X Install Disc 2*.

Mac OS 9-ondersteuning installeren

- 1 Maak een reservekopie van alle belangrijke bestanden.
- 2 Zorg ervoor dat de lichtnetadapter is aangesloten.
- 3 Plaats de schijf *Mac OS X Install Disc 2* die bij de computer is geleverd.
- 4 Klik dubbel op 'Install Mac OS 9 System Support'.
- 5 Volg de aanwijzingen op het scherm.
- 6 Selecteer het doelvolumen voor de installatie en volg de aanwijzingen op het scherm.

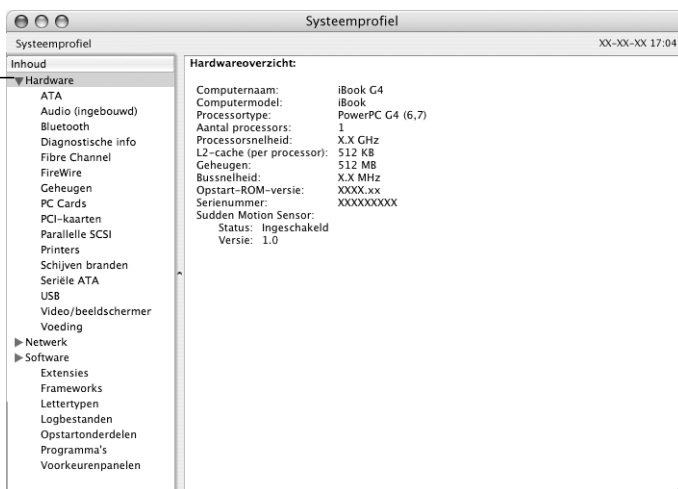
De locatie van het serienummer van de computer

U kunt het serienummer van de computer achterhalen door 'Over deze Mac' uit het Apple-menu (🍏) te kiezen en vervolgens op de knop 'Meer info' te klikken of door Systeemprofiel (in de map 'Hulpprogramma's' in de map 'Programma's') te openen en vervolgens op 'Hardware' te klikken. U vindt het serienummer van de iBook ook onder het toetsenbord. Raadpleeg “de batterij en het toetsenbord verwijderen” op pagina 56 voor meer informatie over het verwijderen van het toetsenbord.

In **Systeemprofiel** vindt u gedetailleerde informatie over de iBook G4, zoals de hoeveelheid ingebouwd geheugen, de grootte van de harde schijf, de aangesloten apparaten en het serienummer.

Om toegang te krijgen tot Systeemprofiel, kiest u 'Apple' (🍏) > 'Over deze Mac' in de menubalk en klikt u op 'Meer info'. U kunt Systeemprofiel ook openen vanuit de map 'Hulpprogramma's' in de map 'Programma's'.

Klik op de driehoekjes in het venster om de informatie van de verschillende categorieën te tonen of te verbergen.



Omgeving

- *Temperatuur bij gebruik:* 10°C tot 35°C
- *Hoogte:* maximaal 3048 m
- *Relatieve vochtigheid:* 20% tot 80%, niet-condenserend

Lichtnetadapter

- *Ingangsspanning:* 100-240 V wisselstroom, 50/60 Hz
- *Uitgangsspanning:* 24,5 V gelijkstroom, 1,875 A

Batterij

- *Uitgangsspanning:* 10,8 V gelijkstroom (12-inch iBook G4), 14,4 V gelijkstroom (14-inch iBook G4)
- *Capaciteit:* 50 W/uur (12-inch iBook G4), 61 W/uur (14-inch iBook G4)

Voor meer informatie raadpleegt u de website van Apple: www.apple.com/nl/ibook en www.apple.com/nl/support.

Dit hoofdstuk bevat belangrijke informatie over veiligheid en onderhoud van de iBook G4.

De iBook G4 schoonmaken

Om de computer en andere systeemonderdelen aan de buitenkant schoon te maken, volgt u de onderstaande richtlijnen:

- Zet de iBook uit, koppel de lichtnetadapter en modemkabel los en verwijder de batterij.
- Gebruik een vochtige, zachte, pluisvrije doek. Zorg dat er geen vocht in de behuizing terecht komt. Spuit nooit vloeistof rechtstreeks op de computer.
- Gebruik geen spuitbussen, oplosmiddelen of schuurmiddelen.

Het beeldscherm van de iBook G4 schoonmaken

U maakt het beeldscherm van de iBook als volgt schoon:

- Zet de iBook uit, koppel de lichtnetadapter en modemkabel los en verwijder de batterij.
- Maak een schone, zachte en pluisvrije doek of een stuk keukenpapier vochtig met water en wrijf het scherm schoon. Spuit nooit vloeistof rechtstreeks op het scherm.

De iBook G4 vervoeren

Als u de iBook in een tas of koffer vervoert, moet u erop letten dat zich hierin geen losse voorwerpen bevinden, zoals paperclips of munten, die via een opening (zoals de sleuf van de optische eenheid) in de computer terecht kunnen komen.

De iBook G4 opbergen

Als u de iBook opbergt, voert u een van de volgende handelingen uit om te voorkomen dat de batterij volledig leeg raakt:

- Houd de lichtnetadapter aangesloten.
- Als u de iBook voor korte tijd opbergt, laadt u de batterij volledig op. U kunt de computer vervolgens het best bewaren op een koele plaats met een constante temperatuur.
- Als u de iBook voor een periode van zes maanden of langer wilt opbergen, laadt u de batterij ongeveer tot de helft op. Vervolgens verwijdert u de batterij uit de computer.

Aanwijzingen voor de installatie en het gebruik van de iBook G4

Houd tijdens het werken met de iBook rekening met de volgende waarschuwingen en tips voor uw veiligheid.

De lichtnetadapter aansluiten

Zorg dat de luchtcirculatie rond de lichtnetadapter niet wordt belemmerd. Plaats de hardware daarom tijdens het werken niet in een besloten ruimte. Verwijder de lichtnetadapter en de batterij voordat u de computer opent om bijvoorbeeld geheugen te installeren.

Attentie: Gebruik alleen de adapter die bij de iBook G4 is geleverd. Adapters voor andere elektronische apparaten, zoals andere iBook-modellen en andere draagbare computers, kunnen er hetzelfde uitzien, maar deze kunnen de prestaties van de computer negatief beïnvloeden of de computer beschadigen.

Een telefoonlijn op de interne modem aansluiten

Voordat u de computer opent om bijvoorbeeld geheugen te installeren, moet u de telefoonkabel verwijderen.

Attentie: Sluit geen digitale telefoonlijn aan op de modem. Hierdoor kan de modem beschadigd raken. Neem contact op met uw telefoonmaatschappij als u niet weet of u een digitale telefoonlijn hebt.

Connectors en poorten gebruiken

Probeer nooit een connector in een poort te duwen als deze niet lijkt te passen. In dit geval gebruikt u waarschijnlijk de verkeerde connector. Zorg ervoor dat u de juiste connector voor de poort gebruikt en dat u de connector op de juiste manier aansluit.

Werken met de iBook G4

Wanneer u met de iBook werkt of de batterij oplaadt, wordt de onderzijde van de behuizing warm. Dit is normaal. Plaats de iBook bij langdurig gebruik op een vlakke en stabiele ondergrond. De onderzijde van de behuizing van de iBook fungeert als een koelvlak waarlangs warmte die in de computer is ontstaan, wordt afgevoerd naar buiten. Er is ruimte aan de onderkant van de behuizing vrijgelaten, zodat er lucht kan circuleren en de normale werktemperatuur van de computer kan worden gehandhaafd. Daarnaast ventileert de computer warme lucht via de achterkant van de behuizing.

Attentie: Plaats de iBook niet op een kussen of een ander zacht voorwerp als de computer is ingeschakeld. Zacht materiaal kan de ventilatieopeningen blokkeren (met name de ventilatieopeningen aan de achterkant), waardoor de computer oververhit kan raken. Zorg dat zich niets op het toetsenbord bevindt voordat u het beeldscherm sluit. Hierdoor kan de computer afwisselend worden in- en uitgeschakeld waardoor warmte kan ophopen in de computer en de batterij leeg kan raken. Zet de computer nooit aan voordat alle interne en externe onderdelen zich weer op hun plaats bevinden en de computer is gesloten. Wanneer de computer is geopend of wanneer er onderdelen ontbreken, kan dat gevaar opleveren voor de gebruiker of schade aan de computer veroorzaken.

Belangrijke wenken voor uw veiligheid

Om uzelf en de apparatuur te beschermen, moet u de onderstaande voorzorgsmaatregelen in acht nemen.

Koppel in de volgende gevallen het netsnoer los (houd de kabel hierbij altijd vast aan de stekker en niet aan het snoer), verwijder de batterij en verwijder de telefoonkabel.

- U wilt onderdelen verwijderen.
- Het netsnoer is gerafeld of anderszins beschadigd.
- U hebt iets in de behuizing gemorst.
- De computer is aan regen of andere zeer vochtige omstandigheden blootgesteld geweest.
- U hebt de computer laten vallen of de behuizing is op een andere manier beschadigd.
- U vermoedt dat de computer onderhoud nodig heeft of moet worden gerepareerd.
- U wilt de behuizing schoonmaken (volg hierbij altijd de eerder beschreven methode).

Belangrijk: De enige manier om de stroomvoorziening volledig te onderbreken is door het netsnoer en de telefoonkabel los te koppelen en de batterij te verwijderen. Zorg ervoor dat een van de uiteinden van het netsnoer zich altijd binnen handbereik bevindt zodat u deze, indien nodig, kunt loskoppelen.

Attentie: Het netsnoer wordt geleverd met een randgeaarde netstekker. Deze netstekker kan alleen worden aangesloten op een randgeaard stopcontact. Als u deze netstekker niet op een stopcontact kunt aansluiten omdat het stopcontact niet geaard is, gebruikt u de wisselstroomstekker die bij de adapter is geleverd of neemt u contact op met een erkend elektrotechnisch installatiebureau om het stopcontact door een geaard stopcontact te laten vervangen. Het gebruik van de randgeaarde netstekker is van wezenlijk belang voor uw veiligheid.

Onthoud het volgende:

- Gebruik de computer niet in vochtige ruimten, zoals doucheruimtes.
- Gebruik de computer niet onder vochtige weersomstandigheden, zoals regen of sneeuw.
- Lees de installatie-instructies grondig door voordat u de computer op het lichtnet aansluit.
- Zorg dat u deze informatie altijd binnen handbereik hebt.
- Volg alle instructies en waarschuwingen die betrekking hebben op de computer.

Belangrijk: Elektrische apparatuur kan gevaarlijk zijn bij onoordeelkundig gebruik. Zorg dat kinderen nooit zonder toezicht van een volwassene met dit apparaat werken. Voorkom dat kinderen toegang hebben tot het binnenwerk van elektrische apparaten en laat hen nooit netsnoeren aansluiten.

Attentie: Duw geen voorwerpen door de openingen in de behuizing naar binnen. Dit kan gevaar opleveren, brand veroorzaken of een elektrische schok tot gevolg hebben.

Omgaan met de batterij

Attentie: Er bestaat ontploffingsgevaar indien er een onjuist type batterij wordt gebruikt. U moet zich volgens de in uw woonplaats geldende richtlijnen of regelgeving van gebruikte batterijen ontdoen. U mag de batterij niet doorboren of verbranden.

Gehoorschbeschadiging voorkomen

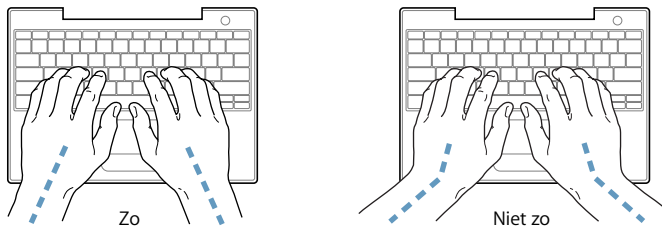
Attentie: Als het volume van de koptelefoon te hoog wordt ingesteld, kan uw gehoor beschadigd raken. Als u langere tijd naar geluid met een hoog volume luistert, kunt u hieraan wennen. Hierdoor lijkt het alsof het volume op een normaal niveau is afgesteld, maar kan uw gehoor toch worden beschadigd. Om dit te voorkomen, moet u het volume van de iBook instellen op een veilig niveau. Als u een piepend of fluitend geluid in uw oren hoort, moet u het volume lager zetten of de koptelefoon niet meer gebruiken met de iBook.

Ergonomische tips

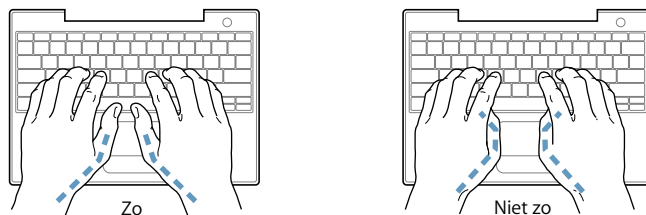
Enkele tips voor het creëren van een gezonde werkomgeving.

Toetsenbord en trackpad

Houd uw schouders ontspannen wanneer u het toetsenbord en trackpad gebruikt. Zorg dat uw boven- en onderarm een bijna rechte hoek vormen en dat uw hand en pols in een vrijwel rechte lijn liggen.



Sla de toetsen op het toetsenbord licht aan en houd uw handen en vingers ontspannen wanneer u het toetsenbord en het trackpad bedient. Vouw uw duimen niet onder uw handpalmen.



Verander tijdens het werken regelmatig de positie van uw handen om vermoeidheid te voorkomen. Als u intensief met een computer werkt en weinig pauzes inlast, kunt u na verloop van tijd last krijgen van uw armen, polsen of handen. Raadpleeg een arts als u merkt dat u last krijgt van chronische pijn in armen, polsen of handen.

Stoel

Ideaal is een verstelbare stoel die veel steun biedt. Stel de hoogte van de stoel zo in dat uw heupen horizontaal zijn en uw voeten plat op de vloer rusten. De rugleuning van de stoel moet veel steun bieden aan de onderrug. Volg de instructies van de fabrikant voor de juiste afstelling van de rugleuning.

Het is mogelijk dat u uw stoel in hoogte moet verstellen om uw onderarm en hand in de juiste stand ten opzichte van het toetsenbord te brengen. Als het hierdoor niet meer mogelijk is om uw voeten plat op de vloer te laten rusten, kunt u een voetenbankje gebruiken. U kunt, indien mogelijk, natuurlijk ook het werkblad verlagen. Een andere mogelijkheid is het gebruik van een bureau met een apart verstelbaar segment voor het toetsenbord.

Muis

Als u een muis gebruikt, plaatst u deze op dezelfde hoogte als het toetsenbord. Zorg dat u voldoende ruimte hebt om de muis te bedienen.

Intern beeldscherm

Stel de hoek van het beeldscherm zo in dat verlichting en ramen er zo min mogelijk in worden weerspiegeld. Oefen geen druk op uit het beeldscherm als u weerstand voelt. Het beeldscherm kan niet verder dan 140 graden worden geopend.

Wanneer u de computer in verschillende werkruimten gebruikt, kunt u de helderheid van het beeldscherm aanpassen aan het licht in de werkruimte.

Meer informatie

Raadpleeg de website www.apple.com/about/ergonomics.

Informatie over Apple en het milieu

Apple Computer probeert zoveel mogelijk schadelijke gevolgen voor het milieu door Apple activiteiten en producten te beperken. Raadpleeg voor meer informatie de website www.apple.com/environment/summary.html.

Een internetverbinding tot stand brengen



U kunt met de computer op het world wide web surfen, e-mailberichten verzenden en live via het internet chatten. Volg de aanwijzingen in dit gedeelte om een verbinding met het internet tot stand te brengen.

Wanneer u Mac OS X voor het eerst opstart, begeleidt de configuratie-assistent u bij het opgeven van de configuratiegegevens voor de internetverbinding.

Als u nog geen internetverbinding hebt geconfigureerd met behulp van de configuratie-assistent, kunt u dit alsnog doen. Open Systeemvoorkeuren en klik op 'Netwerk'. Klik op de knop 'Help' en klik vervolgens op 'Assistent' om de netwerkconfiguratie-assistent te openen. Als u de netwerkconfiguratie-assistent niet wilt gebruiken, kunt u uw verbinding aan de hand van de informatie in deze bijlage handmatig instellen.

Er bestaan vier typen internetverbindingen:

- **Inbelverbinding:** de computer is via een telefoonkabel (bij computers met een modem) aangesloten op een telefoonaansluiting.
- **Snelle ADSL- of kabelmodemverbinding:** de computer is via een Ethernet-kabel aangesloten op een speciale modem die u van uw internetaanbieder hebt ontvangen.
- **Draadloze verbinding via AirPort Extreme:** de computer is via een AirPort Extreme- of AirPort Express-basisstation draadloos met het internet verbonden.
- **LAN (Local Area Network):** de computer is via een Ethernet-kabel met een LAN verbonden (dit type verbinding wordt voornamelijk in werkomgevingen gebruikt).

Voordat u een internetverbinding tot stand brengt

- 1 Maak een account aan bij een internetaanbieder.
Met de informatie in deze bijlage kunt u de internetverbinding configureren.
- 2 Neem contact op met uw internetaanbieder of netwerkbeheerder voor de benodigde verbindingsgegevens. In het gedeelte "De vereiste gegevens verzamelen," hierna leest u welke gegevens u nodig hebt voor de verschillende typen verbindingen.

In sommige gevallen kunt u de internetinstellingen van een andere computer op dezelfde locatie overnemen.

De instellingen op een Mac OS X-computer vinden

- Open het paneel 'Netwerk' in Systeemvoorkeuren.
- Kies uw verbindingsmethode uit het venstermenu 'Toon'.
- Noteer deze informatie voor gebruik op de nieuwe computer.

De instellingen op een Mac OS 9-computer vinden

- Open het regelpaneel 'TCP/IP'.
- Kies de verbindingsmethode uit het venstermenu 'Verbind via'.
- Kies de configuratie uit het venstermenu 'Configureer'.
- Noteer het IP-adres, het subnetmasker en het routeradres.

De instellingen op een Windows-pc vinden

De verbindinggegevens op een Windows-computer bevindt zich op twee plaatsen.

- Om het IP-adres en het subnetmasker te vinden, kiest u in het Configuratiescherm de optie 'Netwerk- en Internet-verbindingen'.
- Om de gegevens van uw gebruikersaccount te vinden, kiest u in het Configuratiescherm de optie 'Gebruikersaccounts'.

U kunt deze gegevens noteren op de volgende pagina's, zodat u ze vervolgens eenvoudig kunt invoeren in de configuratie-assistent.

- 3 Als u een inbelmodem gebruikt, sluit u de telefoonkabel die bij de meeste Macintosh computers wordt meegeleverd aan op de modempoort van de computer en op een telefoonaansluiting. Als u een ADSL- of kabelmodem gebruikt, raadpleegt u de instructies bij de modem om de modem op de computer aan te sluiten.
- 4 Schakel de computer in en geef informatie op in de configuratie-assistent om uw internetverbinding te configureren.

Opmerking: Als u de computer al hebt gestart en geen internetverbinding hebt geconfigureerd met de configuratie-assistent, kiest u 'Apple' (🍏) > 'Systeemvoorkeuren' en klikt u op 'Netwerk'. Klik vervolgens op 'Help'. De configuratie-assistent wordt geopend.

De vereiste gegevens verzamelen

Op deze pagina's kunt u de gegevens van uw internetaanbieder, netwerkbeheerder of andere computer noteren en ze vervolgens invoeren in de netwerkconfiguratie-assistent.

Om een inbelverbinding met een telefoonmodem tot stand te brengen, hebt u de volgende gegevens nodig:

- De naam van de internetaanbieder
- Uw account- of gebruikersnaam
- Uw wachtwoord
- Het inbelnummer van uw internetaanbieder
- Alternatief telefoonnummer
- Het nummer dat u moet intoetsen voor een buitenlijn

Om een verbinding via een ADSL-modem, een kabelmodem, een LAN of een draadloze AirPort Extreme-verbinding tot stand te brengen, kiest u een van de volgende verbindingsmethoden (vraag uw systeembeheerder of internetaanbieder om raad als u niet weet welke methode u moet kiezen):

- Handmatig
- Via DHCP met handmatig ingesteld adres
- Via DHCP
- Via BootP
- Via PPP

Als u niet zeker weet welke methode u moet kiezen, kunt u het best 'Via DHCP' kiezen. De meeste gegevens worden dan automatisch ingevuld.

Als u 'Handmatig' of 'Via DHCP met handmatig ingesteld adres' hebt geselecteerd, verzamelt u de volgende gegevens:

- Het IP-adres
- Het subnetmasker
- Het routeradres

Opmerking: als u 'Via DHCP met handmatig ingesteld adres' hebt geselecteerd, hoeft u geen subnetmasker of routeradres op te geven.

Als u 'Via DHCP' hebt geselecteerd, verzamelt u de volgende gegevens (neem contact op met uw internetaanbieder om te controleren of u deze gegevens nodig hebt):

- De ID van de DHCP-client
- DNS-servers

Als u 'Via PPP' hebt geselecteerd (voor PPPoE-verbindingen), verzamelt u de volgende gegevens:

- De internetaanbieder
- Uw accountnaam
- Uw wachtwoord
- De naam van de PPPoE-dienst

De gegevens hieronder zijn optioneel. Neem contact op met uw internetaanbieder of systeembeheerder om te controleren of u deze gegevens moet opgeven.

- DNS-servers
- De domeinnaam
- De proxyserver

De gegevens invoeren

Nadat u alle gegevens van uw internetaanbieder of netwerkbeheerder hebt verzameld, kunt u op de knop 'Help' in het paneel 'Netwerk' in Systeemvoorkeuren klikken om de netwerkconfiguratie-assistent te openen. U kunt de gegevens ook handmatig invoeren.

Volg de bij de desbetreffende verbindingmethode vermelde stappen om de gegevens handmatig in te voeren.

- Inbelmodem met PPP-verbinding (Point-to-Point Protocol) (raadpleeg pagina 82)
- Verbinding via een kabelmodem, ADSL-modem of LAN door middel van een van de volgende configuraties:
 - Handmatig (raadpleeg pagina 86)
 - DHCP (raadpleeg pagina 87)
 - PPPoE (raadpleeg pagina 88)
- Draadloze verbinding via AirPort Extreme (raadpleeg pagina 90)

Een internetverbinding tot stand brengen met een inbelmodem

Een gebruikelijke manier om een verbinding met het internet tot stand te brengen, is via een inbelmodem. De modem brengt een verbinding tot stand met een internetaanbieder via een methode die PPP (Point-to-Point Protocol) wordt genoemd.

Zorg dat de modem is aangesloten op een telefoonlijn en dat u de gegevens van uw internetaanbieder bij de hand hebt (raadpleeg pagina 81).

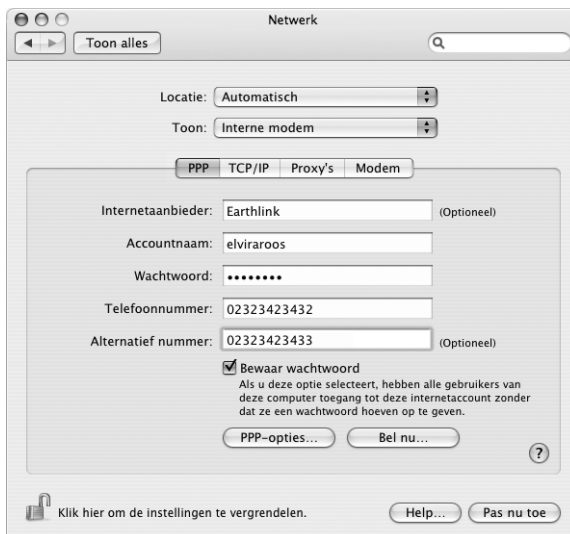
Uw netwerkvoorkeuren configureren voor een verbinding via de interne-modempoort

- 1 Kies 'Apple' (🍏) > 'Systeemvoorkeuren' in de menubalk.

- 2 Klik op 'Netwerk'.
- 3 Kies 'Configuratie netwerkpoorten' uit het venstermenu 'Toon' en schakel het aankruisvak vóór 'Interne modem' in.



- 4 Sleep 'Interne modem' naar de bovenste positie in de lijst met poortconfiguraties, zodat de interne modem de voorkeursnetwerkinterface is.
- 5 Kies 'Interne modem' uit het venstermenu 'Toon' en klik op 'PPP'.
- 6 Geef de gegevens op die u van uw internetaanbieder hebt ontvangen en klik op 'Pas nu toe'.



De internetverbinding testen

- 1 Open het programma Internetverbinding in de map 'Programma's'.
- 2 Klik, indien nodig, op het symbool van de interne modem.
- 3 Voer, indien nodig, het inbelnummer, de accountnaam en het wachtwoord in.
- 4 Klik op 'Verbind'.

Het programma Internetverbinding belt uw internetaanbieder en brengt een verbinding tot stand.

Automatisch een verbinding tot stand brengen wanneer u een TCP/IP-programma opent, zoals een webbrower of een e-mailprogramma

- 1 Klik op de knop 'PPP-opties' in het tabblad 'PPP' van het paneel 'Netwerk' in Systeemvoorkeuren.
- 2 Schakel het aankruisvak 'Verbind automatisch indien noodzakelijk' in.



- 3 Klik op 'OK' en vervolgens op 'Pas nu toe'.

Een internetverbinding tot stand brengen via een ADSL-modem, een kabelmodem of een LAN

Als u een verbinding met het internet tot stand wilt brengen via een ADSL- of kabelmodem of via een Ethernet-LAN, vraagt u uw internetaanbieder of netwerkbeheerder welke configuratiemethode u moet gebruiken:

- **Handmatig:** voer in het paneel 'Netwerk' in Systeemvoorkeuren een statisch IP-adres en enkele andere gegevens in die u hebt ontvangen van uw internetaanbieder of netwerkbeheerder.
- **Via DHCP (Dynamic Host Configuration Protocol):** met een DHCP-configuratie worden de gegevens automatisch door de DHCP-server ingesteld.
- **Via PPPoE (Point-to-Point Protocol over Ethernet):** als u gebruikmaakt van een ADSL-modem en een gebruikersnaam en wachtwoord nodig hebt om een verbinding met het internet tot stand te brengen, moet u uw netwerk configureren voor het gebruik van PPPoE.

Als u het netwerk configureert, moet u de gegevens van uw internetaanbieder bij de hand hebben (raadpleeg pagina 81).

De netwerkvoorkeuren voor de ingebouwde Ethernet-poort configureren

- 1 Kies 'Apple' (🍏) > 'Systeemvoorkeuren' in de menubalk.
- 2 Klik op 'Netwerk'.
- 3 Kies 'Configuratie netwerkpoorten' uit het venstermenu 'Toon'.
- 4 Schakel het aankruisvak vóór 'Ingebouwd Ethernet' in.



- 5 Sleep 'Ingebouwd Ethernet' naar de bovenste positie in de lijst met poortconfiguraties, zodat dit de voorkeursnetwerkiterface is.

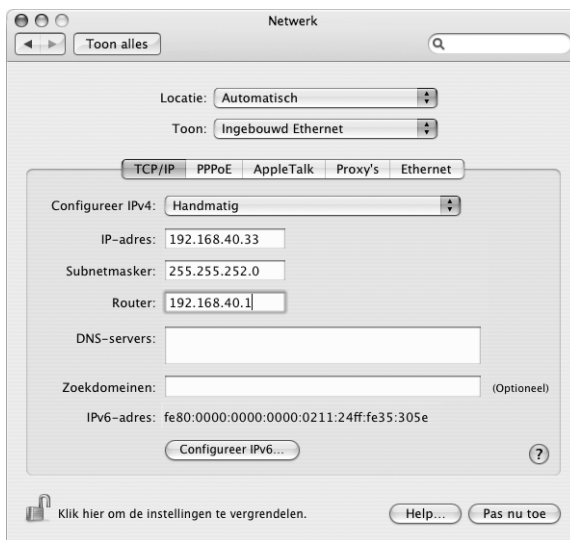
Configureer vervolgens het netwerk handmatig, via DHCP of via PPPoE, afhankelijk van de instructies die u van uw internetaanbieder of netwerkbeheerder hebt ontvangen.

Handmatige configuratie

Zorg dat u het statische IP-adres, routeradres en subnetmasker die u van de internetaanbieder hebt ontvangen, bij de hand hebt (raadpleeg pagina 81).

Een handmatige configuratie instellen

- 1 Kies in het paneel 'Netwerk' in Systeemvoorkeuren 'Ingebouwd Ethernet' uit het venstermenu 'Toon'.
- 2 Klik, indien nodig, op 'TCP/IP'.
- 3 Kies 'Handmatig' uit het venstermenu 'Configureer IPv4'.



- 4 Voer de gegevens in de desbetreffende velden in.
- 5 Klik op 'Pas nu toe'.

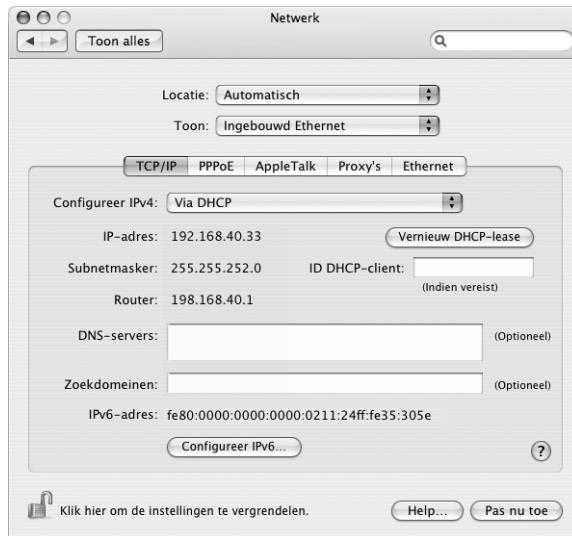
Zodra u het netwerk hebt geconfigureerd, is de internetverbinding gereed voor gebruik. U kunt de internetverbinding testen door uw webbrowser of een ander TCP/IP-programma te openen.

Configuratie via DHCP

Zodra u een DHCP-configuratie hebt ingesteld, worden de netwerkgegevens automatisch door de DHCP-server ingevoerd.

Een DHCP-configuratie instellen

- 1 Kies in het paneel 'Netwerk' in Systeemvoorkeuren 'Ingebouwd Ethernet' uit het venstermenu 'Toon'.
- 2 Klik, indien nodig, op 'TCP/IP'.
- 3 Kies 'Via DHCP' uit het venstermenu 'Configureer IPv4'.



- 4 Klik op 'Pas nu toe'.

U kunt de internetverbinding testen door uw webbrowser of een ander TCP/IP-programma te openen.

Opmerking: u kunt de velden 'ID DHCP-client' en 'Zoekdomeinen' leeg laten, tenzij uw internetaanbieder u vraagt om deze velden in te vullen.

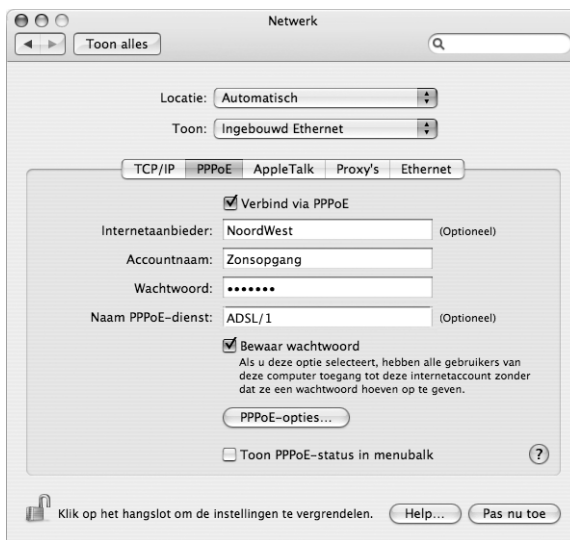
Configuratie via PPPoE

Sommige ADSL-internetaanbieders werken met PPPoE. Als u een ADSL-modem gebruikt en een gebruikersnaam en wachtwoord nodig hebt om een verbinding tot stand te brengen met het internet, moet u contact opnemen met uw internetaanbieder om te controleren of de verbinding tot stand moet worden gebracht via PPPoE.

Een PPPoE-verbinding instellen

Zorg dat u de gebruikersnaam, het wachtwoord en, indien vereist, het adres van de domeinnaamsserver (DNS) bij de hand hebt (raadpleeg pagina 81).

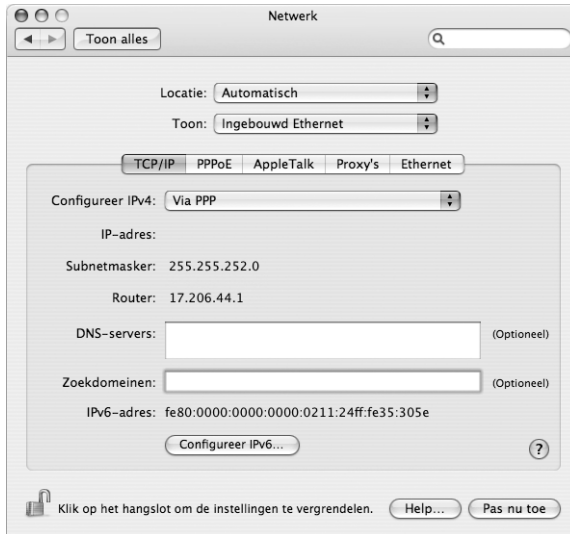
- 1 Kies in het paneel 'Netwerk' in Systeemvoorkeuren 'Ingebouwd Ethernet' uit het venstermenu 'Toon'.
- 2 Klik op 'PPPoE' en schakel het aankruisvak 'Verbind via PPPoE' in.



- 3 Voer de gegevens in de desbetreffende velden in. Als u wilt dat alle gebruikers van de computer van dezelfde verbindingsmethode gebruikmaken, schakelt u het aankruisvak 'Bewaar wachtwoord' in.

Opmerking: als u wilt dat er automatisch een verbinding tot stand wordt gebracht zodra u een TCP/IP-programma opent, bijvoorbeeld een webbrowsier of een e-mailprogramma, klikt u op de knop 'PPPoE-opties' en schakelt u het aankruisvak 'Verbind automatisch indien noodzakelijk' in.

- 4 Klik op 'TCP/IP' en kies 'Via PPP' of 'Handmatig' uit het venstermenu 'Configureer IPv4', afhankelijk van de instructies van uw internetaanbieder. Als u van uw internetaanbieder een statisch IP-adres hebt ontvangen, kiest u 'Handmatig' en typt u het adres in het veld 'IP-adres'.
- 5 Typ de DNS-serveradressen in het desbetreffende veld.



- 6 Klik op 'Pas nu toe'.

Zodra u het netwerk hebt geconfigureerd, is de internetverbinding gereed voor gebruik. U kunt de internetverbinding testen door uw webbrowser of een ander TCP/IP-programma te openen.

Belangrijk: Als u de optie om automatisch een verbinding tot stand te brengen niet hebt ingeschakeld, moet u het programma Internetverbinding openen, de juiste configuratie kiezen en vervolgens op 'Verbind' klikken. Kies 'Help' > 'Internetverbinding Help' in de menubalk voor meer informatie.

Een draadloze AirPort-verbinding configureren

U kunt uw AirPort Extreme-netwerk en uw internetverbinding configureren met de AirPort-configuratie-assistent, die zich bevindt in de map 'Hulpprogramma's' in de map 'Programma's'. Deze assistent helpt u bij de configuratie van de AirPort Express of het AirPort Extreme-basisstation en de configuratie van de computer voor het gebruik van AirPort Extreme. Raadpleeg voor meer informatie over het basisstation de bij het station geleverde documentatie.

Als de AirPort Express of het AirPort Extreme-basisstation al is geconfigureerd, kan de AirPort Extreme-technologie in de meeste gevallen direct een verbinding met het basisstation tot stand brengen.

Controleren of u toegang hebt tot een AirPort-netwerk

- Klik op het AirPort-statussymbool in de menubalk en kies een netwerk uit het menu.



Als in het menu geen AirPort-netwerk wordt weergegeven, kunt u met behulp van de AirPort-configuratie-assistent de instellingen controleren of wijzigen. U kunt de instellingen ook aanpassen via het paneel 'Netwerk' in Systeemvoorkeuren.

Handmatig een AirPort-verbinding configureren

Als u een handmatige verbinding gaat configureren, moet u de onderstaande gegevens bij de hand hebben, die u van uw internetaanbieder hebt ontvangen. Bij een handmatige verbinding wordt gebruikgemaakt van vooraf vastgestelde adressen voor de servers en computer.

Als u een verbinding via DHCP tot stand brengt, wordt deze informatie automatisch via het netwerk verspreid. Vraag aan de systeembeheerder welke van de onderstaande gegevens u nog nodig hebt.

- De DNS-serveradressen, indien nodig
- De configuratiemethode van het IP-adres (handmatig of via DHCP)
- Het IP-adres
- Het routeradres
- Het subnetmasker
- Het wachtwoord, indien nodig

Vervolgens controleert u of de AirPort-verbindingsopties actief zijn in het paneel 'Netwerk' in Systeemvoorkeuren.

De netwerkvoorkeuren voor de AirPort-verbinding instellen

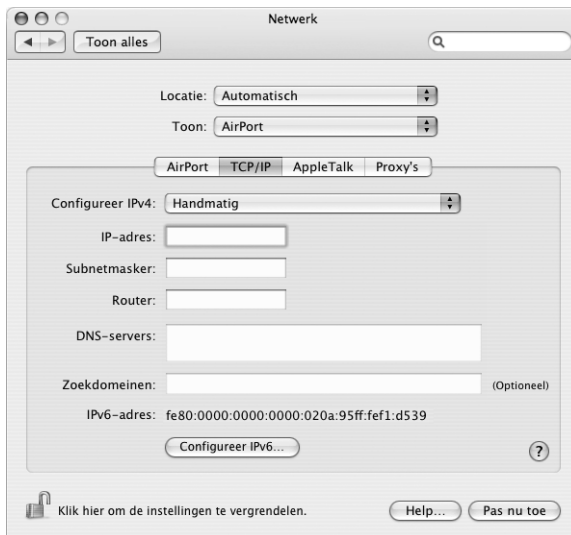
- 1 Kies 'Apple' (🍏) > 'Systeemvoorkeuren' in de menubalk.
- 2 Klik op 'Netwerk'.
- 3 Kies 'Configuratie netwerkpoorten' uit het venstermenu 'Toon'.
- 4 Schakel het aankruisvak vóór 'AirPort' in.



Configureer vervolgens het netwerk handmatig of via DHCP, afhankelijk van de instructies die u van uw internetaanbieder of netwerkbeheerder hebt ontvangen. Als u zelf een netwerk opzet, kunt u het netwerk het beste via DHCP configureren, aangezien IP-adressen automatisch door de server worden toegewezen.

- 5 Kies 'AirPort' uit het venstermenu 'Toon'.
- 6 Klik, indien nodig, op 'TCP/IP'.

- 7 Kies 'Handmatig' of 'Via DHCP' uit het venstermenu 'Configureer IPv4'.



- Als u 'Handmatig' kiest, geeft u de overige gegevens op in de desbetreffende velden.
 - Als u 'Via DHCP' kiest, hoeft u verder geen gegevens op te geven, tenzij de systeembeheerder u hiertoe heeft verzocht.
- 8 Klik op 'AirPort' en geef de instellingen op voor het inloggen op een AirPort Extreme-netwerk nadat u de computer opnieuw hebt opgestart of nadat de sluimerstand wordt uitgeschakeld.
 - 9 Klik op 'Pas nu toe'.

Zodra u de AirPort-instellingen hebt geconfigureerd, is de verbinding gereed voor gebruik.

De AirPort Extreme-verbinding testen

- Klik op het AirPort-statussymbool in de menubalk en kies 'Schakel AirPort in'.
Alle AirPort Extreme-netwerken die zich binnen het bereik bevinden, worden in het menu weergegeven.

Problemen met de internetverbinding oplossen

Een verbinding met het internet via een ADSL- of kabelmodem of LAN

Als u geen verbinding met het internet tot stand kunt brengen via de kabelmodem, de ADSL-modem of het ingebouwde Ethernet, kunt u met Diagnostische netwerkinformatie verbindingproblemen opsporen. Klik op 'Help' in het paneel 'Netwerk' van Systeemvoorkeuren en klik vervolgens op 'Diagnostische info' om Diagnostische netwerkinformatie te openen. Volg de aanwijzingen op het scherm.

Als u het probleem niet kunt oplossen met Diagnostische netwerkinformatie, is er mogelijk een probleem met de internetaanbieder waarmee u een verbinding probeert tot stand te brengen, met een extern apparaat dat u gebruikt voor verbindingen met uw internetaanbieder, of met de server die u probeert te bereiken. U kunt ook de suggesties in de volgende gedeelten proberen.

Belangrijk: Instructies die betrekking hebben op modems zijn niet van toepassing als u gebruikmaakt van een LAN. In tegenstelling tot gebruikers van een kabel- of ADSL-modem beschikken gebruikers van een LAN in veel gevallen over hubs, switches, routers en andere verbindingssapparatuur. LAN-gebruikers moeten contact opnemen met hun netwerkbeheerder in plaats van met de internetaanbieder.

De kabels en de voeding controleren

Controleer of alle modemkabels goed vastzitten, inclusief het netsnoer, de kabel van de modem naar de computer en de kabel van de modem naar de telefoonaansluiting. Controleer tevens of de kabels en de voedingen van de Ethernet-hubs en -routers goed zijn aangesloten.

De modem uit- en aanzetten en de modemhardware opnieuw instellen

Schakel de ADSL- of kabelmodem enkele minuten uit en vervolgens weer in. Sommige internetaanbieders bevelen aan om hierbij het netsnoer van de modem uit het stopcontact te halen. Als de modem een resetknop heeft, kunt u de modem hiermee vóór of na het in- en uitschakelen opnieuw instellen.

PPPoE-verbindingen

Als u er niet in slaagt met behulp van PPPoE een verbinding tot stand te brengen met uw internetaanbieder, controleert u eerst de kabels en de voedingen. Vervolgens schakelt u de modem uit en weer in en stelt u de modemhardware opnieuw in.

De instellingen in Systeemvoorkeuren controleren

- 1 Kies 'Apple' (🍏) > 'Systeemvoorkeuren' in de menubalk.
- 2 Klik op 'Netwerk'.
- 3 Kies 'Configuratie netwerkpoorten' uit het venstermenu 'Toon'.

- 4 Schakel het aankruisvak vóór 'Ingebouwd Ethernet' in en sleep deze configuratie naar de bovenste positie in de lijst met netwerkpoortconfiguraties.
- 5 Kies 'Ingebouwd Ethernet' uit het venstermenu 'Toon'.
- 6 Klik op 'PPPoE'.
- 7 Schakel het aankruisvak 'Verbind via PPPoE' in.
- 8 Controleer of u de juiste gegevens van uw internetaanbieder hebt ingevuld in het veld 'Accountnaam'.
- 9 Als u het aankruisvak 'Bewaar wachtwoord' hebt ingeschakeld, typt u het wachtwoord opnieuw, zodat u er zeker van bent dat dit correct is.
- 10 Klik op 'TCP/IP'. Controleer of u de juiste gegevens van uw internetaanbieder in dit paneel hebt ingevoerd.
- 11 Klik op 'Pas nu toe'.

Netwerkverbindingen

Als twee of meer computers gebruikmaken van dezelfde internetverbinding, moet u controleren of het netwerk correct is geconfigureerd. Hiervoor moet u weten of uw internetaanbieder één of meerdere (een voor elke computer) IP-adressen verstrekt.

Als u gebruikmaakt van één IP-adres, moet u een router hebben die gezamenlijk gebruik van één IP-adres door meerdere computers mogelijk maakt. (Dit wordt wel "NAT" (Network Address Translation) of "IP masquerading" genoemd.)

U moet de configuratiegegevens controleren aan de hand van de documentatie die bij de router is geleverd of door contact op te nemen met degene die het netwerk heeft geconfigureerd. Met het AirPort Extreme-basisstation kunt u één IP-adres delen met meerdere computers. Raadpleeg AirPort Help of de AirPort-website van Apple op www.apple.com/nl/airport voor meer informatie over het gebruik van een AirPort Extreme-basisstation.

Als u het probleem met behulp van de bovengenoemde stappen niet kunt oplossen, neemt u contact op met uw internetaanbieder.

Hebt u een vraag? In dit hoofdstuk vindt u de tien vragen die het meest worden gesteld door nieuwe iBook G4-gebruikers.

Mijn internetverbinding lijkt niet te werken. Hoe configureer ik een internetverbinding?

Er zijn verschillende typen internetverbindingen. U kunt bijvoorbeeld een verbinding tot stand brengen via een modem, een ADSL-verbinding, een draadloze AirPort-verbinding of een Ethernet-netwerk. U moet in Mac OS X specifieke gegevens opgeven met betrekking tot het type verbinding, uw internetaanbieder of het netwerk. Bij de configuratie van de internetverbinding moet u als eerste de gegevens verzamelen die u nodig hebt voor het desbetreffende type verbinding. Raadpleeg bijlage C, "Een internetverbinding tot stand brengen", op pagina 79 om te controleren welke gegevens u nodig hebt. U vindt in deze bijlage ook instructies voor de configuratie van het type verbinding. Met behulp van de netwerkconfiguratie-assistent, die op de computer is geïnstalleerd, kunt u de internetverbinding stapsgewijs configureren.

Hoe configureer ik een printer? Is de printer compatibel met de iBook?

U sluit eerst de printer aan en installeert eventueel de software volgens de instructies die bij de printer zijn geleverd. Open vervolgens het paneel 'Afdrukken en faxen' in Systeemvoorkeuren en configureer de iBook voor toegang tot de printer. In Mac Help kunt u veel informatie vinden over het configureren van printers (kies 'Help' > 'Mac Help' uit de menubalk en zoek naar 'printer'). Raadpleeg ook "Een verbinding met een printer tot stand brengen" op pagina 29.

Als de printer niet naar behoren werkt, kunt u op de website van de fabrikant zoeken naar bijgewerkte besturingsbestanden voor de printer. Vaak kunt u de meest recente printersoftware downloaden.

Als u een afdruktaak naar de printer stuurt, maar deze niet wordt afgedrukt, klikt u op het printersymbool in het Dock en controleert u of de afdruktaak is gestopt of uitgesteld. (Als er geen printersymbool in het Dock wordt weergegeven, opent u Printerconfiguratie in de map 'Hulpprogramma's' in de map 'Programma's' en klikt u dubbel op de naam van de printer.) Als in het venster voor de printer de melding 'Afdruktaken gestopt' wordt weergegeven, klikt u op de knop 'Start afdruktaken'. Als 'Stel uit' naast de afdruktaak wordt weergegeven, kunt u het afdrukken hervatten door op de taak te klikken en vervolgens op de knop 'Hervat' te klikken. Wanneer een afdruktaak is gestopt vanwege een technische fout, kunt u de taak verwijderen door de taak te selecteren en op de knop 'Verwijder' te klikken. Vervolgens kunt u de taak opnieuw proberen af te drukken.

Hoe werkt de interface van Mac OS X?

Gebruikers die voor het eerst werken met Mac OS X vragen zich vaak af hoe ze bepaalde taken kunnen uitvoeren. In Mac Help vindt u de meeste informatie over werken met Mac OS X. Mac Help bevat instructies voor nieuwe gebruikers, gebruikers die overstappen van een Windows-computer en gebruikers die van Mac OS 9 overstappen op Mac OS X. U opent Mac Help door 'Mac Help' te kiezen uit het Help-menu in de menubalk boven in het scherm. Vervolgens kunt u bladeren door de Mac OS X-informatie voor nieuwe gebruikers die in het venster wordt weergegeven. Bij veel basistaken waarover gebruikers meer willen weten, wordt de Finder gebruikt. U kunt daarom ook zoeken op "Finder".

Hoe kan ik ervoor zorgen dat de batterij van de iBook langer meegaat?

Wanneer u de batterij voor het eerst gebruikt, moet u deze kalibreren (raadpleeg "De batterij kalibreren" op pagina 17). U kunt ervoor zorgen dat de batterij langer meegaat door in het paneel 'Energiestand' in Systeemvoorkeuren op te geven hoe snel de sluimerstand voor de computer of het beeldscherm moet worden ingeschakeld. Open Systeemvoorkeuren en klik op 'Energiestand'. Kies de geoptimaliseerde instellingen die voor u van toepassing zijn. Randapparatuur, zoals harde schijven, die via de computer van stroom worden voorzien, kunnen er ook voor zorgen dat de batterij minder lang meegaat. De batterij gaat langer mee als u deze apparatuur loskoppelt. U kunt ook een extra batterij aanschaffen die u kunt gebruiken als de batterij bijna leeg is. Raadpleeg "Tips voor energiebesparing" op pagina 52 voor meer informatie over het verlengen van de gebruiksduur van de batterij.

Ik heb een schijf in de optische-schijfleenheid geplaatst, maar er gebeurt niets. Hoe kan ik controleren of de schijf compatibel is met de optische-schijfleenheid in mijn computer?

Druk op de cd-/dvd-verwijderoets (⤴) om de schijf te verwijderen. De optische-schijfleenheden met sleuf van Apple zijn alleen geschikt voor ronde schijven met een diameter van 12 cm. Schijven met een afwijkende vorm of een andere diameter zijn niet geschikt. Raadpleeg voor meer informatie over schijven met een afwijkende vorm de Apple ondersteuningswebsite op www.apple.com/support en zoek op "nonstandard discs" (Engelstalig).

Attentie: de optische-schijfleenheid kan beschadigd raken als u een schijf met een afwijkende vorm plaatst.

Hoe kan ik een beeldscherm of televisie op de iBook aansluiten?

De iBook is voorzien van een poort voor een extern beeldscherm en een adapter voor het aansluiten van apparaten met een VGA-aansluiting. U kunt ook een Apple videoadapter aanschaffen en deze gebruiken om een beeldscherm of televisietoestel aan te sluiten. Als de aansluiting van uw apparaat niet compatibel is met de adapter die bij de iBook is geleverd, kunt u een andere adapter aanschaffen en deze op de iBook aansluiten. De adapter die bij uw iBook is geleverd, is afgebeeld in de illustraties op pagina 5. Raadpleeg "Externe videoapparatuur (VGA, composite en S-Video) gebruiken" op pagina 43 voor meer informatie over het aansluiten van beeldschermen en andere apparaten.

Ik ben mijn wachtwoord vergeten. Hoe stel ik het wachtwoord opnieuw in?

U kunt uw beheerderswachtwoord opnieuw instellen. Raadpleeg de instructies voor het opnieuw instellen van het wachtwoord op pagina 65.

De ventilator begint te draaien en de iBook wordt erg warm. Is dit normaal?

De iBook is zo ontworpen dat deze zichzelf tijdens de werking op een veilige temperatuur houdt. De ventilator begint te draaien en blijft aan om ervoor te zorgen dat de temperatuur van de iBook normaal blijft. De onderkant van de iBook kan warm worden omdat de warmte via de onderkant van de behuizing wordt afgevoerd. Dit is normaal. Raadpleeg het gedeelte "Werken met de iBook G4" op pagina 75 voor meer informatie.

Een programma of Mac OS X lijkt niet naar behoren te werken. Moet ik Mac OS X opnieuw installeren?

Bij het oplossen van een probleem moet u een aantal vragen beantwoorden, bijvoorbeeld of het probleem zich altijd voordoet bij een bepaald programma, of het probleem te maken heeft met het besturingssysteem, of dat het probleem misschien is te wijten aan de hardware. Voordat u Mac OS X opnieuw installeert, raadpleegt u “Problemen oplossen” op pagina 63 om het probleem te analyseren. Ook op de Apple ondersteuningswebsite op www.apple.com/nl/support vindt u allerlei technische informatie en oplossingen voor problemen. Raadpleeg de instructies in “De bij de computer geleverde software opnieuw installeren” op pagina 67 als u Mac OS X opnieuw moet installeren.

Ik heb een programma op de iBook geïnstalleerd, maar het lijkt niet te werken. Waar kan ik hulp krijgen?

Raadpleeg de documentatie die bij het programma is geleverd voor informatie over ondersteuning. Fabrikanten zijn vaak op de hoogte van problemen die met hun programma's kunnen ontstaan en bieden oplossingen en updates die u meteen kunt gebruiken. Als het programma van een andere fabrikant dan Apple is, neemt u rechtstreeks contact op met de fabrikant voor de beste ondersteuning.

Communications Regulation Information

FCC Compliance Statement

This device complies with part 15 of the FCC rules. Operation is subject to the following two conditions: (1) This device may not cause harmful interference, and (2) this device must accept any interference received, including interference that may cause undesired operation. See instructions if interference to radio or television reception is suspected.

Radio and Television Interference

This computer equipment generates, uses, and can radiate radio-frequency energy. If it is not installed and used properly—that is, in strict accordance with Apple's instructions—it may cause interference with radio and television reception.

This equipment has been tested and found to comply with the limits for a Class B digital device in accordance with the specifications in Part 15 of FCC rules. These specifications are designed to provide reasonable protection against such interference in a residential installation. However, there is no guarantee that interference will not occur in a particular installation.

You can determine whether your computer system is causing interference by turning it off. If the interference stops, it was probably caused by the computer or one of the peripheral devices.

If your computer system does cause interference to radio or television reception, try to correct the interference by using one or more of the following measures:

- Turn the television or radio antenna until the interference stops.
- Move the computer to one side or the other of the television or radio.
- Move the computer farther away from the television or radio.
- Plug the computer in to an outlet that is on a different circuit from the television or radio. (That is, make certain the computer and the television or radio are on circuits controlled by different circuit breakers or fuses.)

If necessary, consult an Apple-authorized service provider or Apple. See the service and support information that came with your Apple product. Or, consult an experienced radio/television technician for additional suggestions.

Important: Changes or modifications to this product not authorized by Apple Computer, Inc., could void the EMC compliance and negate your authority to operate the product.

This product has demonstrated EMC compliance under conditions that included the use of compliant peripheral devices and shielded cables between system components. It is important that you use compliant peripheral devices and shielded cables between system components to reduce the possibility of causing interference to radios, television sets, and other electronic devices.

Responsible party (contact for FCC matters only): Apple Computer, Inc. Product Compliance, 1 Infinite Loop M/S 26-A, Cupertino, CA 95014-2084, 408-974-2000.

Bluetooth Information

FCC Bluetooth Wireless Compliance for Model A1041

The antenna used with this transmitter must not be collocated or operated in conjunction with any other antenna or transmitter subject to the conditions of the FCC Grant.

Bluetooth Industry Canada Statement

This Class B device meets all requirements of the Canadian interference-causing equipment regulations.

Cet appareil numérique de la Class B respecte toutes les exigences du Règlement sur le matériel brouilleur du Canada.

Bluetooth (Europa): verklaring van overeenstemming EU

Dit draadloze apparaat voldoet aan de specificaties EN 300 328, EN 301-489 en EN 60950 volgens de bepalingen van de R&TTE-richtlijnen.

Industry Canada Statement

Complies with the Canadian ICES-003 Class B specifications. Cet appareil numérique de la classe B est conforme à la norme NMB-003 du Canada.

VCCI Class B Statement

情報処理装置等電波障害自主規制について

この装置は、情報処理装置等電波障害自主規制協議会 (VCCI) の基準に基づくクラス B 情報技術装置です。この装置は家庭環境で使用されることを目的としていますが、この装置がラジオやテレビジョン受信機に近接して使用されると、受信障害を引き起こすことがあります。

取扱説明書に従って正しい取扱をしてください。

Europa: verklaring van overeenstemming EU

Dit product voldoet aan Europese richtlijnen 72/23/EEC, 89/336/EEC, 1999/5/EC.
Raadpleeg <http://www.apple.com/euro/compliance/>.

Laser Information

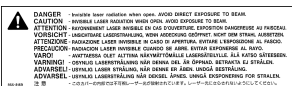
Warning: Making adjustments or performing procedures other than those specified in your equipment's manual may result in hazardous radiation exposure.

Do not attempt to disassemble the cabinet containing the laser. The laser beam used in this product is harmful to the eyes. The use of optical instruments, such as magnifying lenses, with this product increases the potential hazard to your eyes. For your safety, have this equipment serviced only by an Apple-authorized service provider.

If you have an internal Apple CD-ROM, DVD-ROM, or DVD-RAM drive in your computer, your computer is a Class 1 laser product. The Class 1 label, located in a user-accessible area, indicates that the drive meets minimum safety requirements. A service warning label is located in a service-accessible area. The labels on your product may differ slightly from the ones shown here.



Class 1 label



Service warning label

Exposure to Radio Frequency Energy

The radiated output power of AirPort Extreme is far below the FCC radio frequency exposure limits. Nevertheless, it is advised to use the wireless equipment in such a manner that the potential for human contact during normal operation is minimized.

Muis en toetsenbord

De Apple optische muis is een LED-product van Klasse 1. Dit product voldoet aan de Europese Richtlijnen 72/23/EEC en 89/336/EEC.

It also complies with the Canadian ICES-003 Class B Specification.

High-Risk Activities Warning

This computer system is not intended for use in the operation of nuclear facilities, aircraft navigation or communications systems, or air traffic control machines, or for any other uses where the failure of the computer system could lead to death, personal injury, or severe environmental damage.

ENERGY STAR® Compliance

As an ENERGY STAR® partner, Apple has determined that standard configurations of this product meet the ENERGY STAR® guidelines for energy efficiency. The ENERGY STAR® program is a partnership with office product equipment manufacturers to promote

energy-efficiency. Reducing energy consumption of office products saves money and reduces pollution by eliminating wasted energy.

Gebruikte batterijen en recycling

De beeldscherm lamp bevat kwik. U moet zich volgens de geldende regelgeving van dit product ontdoen.

Ga voor informatie over het recyclingprogramma van Apple naar www.apple.com/environment/summary.html.

Batterij

U moet zich volgens de in uw woonplaats geldende richtlijnen of regelgeving van batterijen ontdoen.

Deutschland: Das Gerät enthält Batterien. Diese gehören nicht in den Hausmüll. Sie können verbrauchte Batterien beim Handel oder bei den Kommunen unentgeltlich abgeben. Um Kurzschlüsse zu vermeiden, kleben Sie die Pole der Batterien vorsorglich mit einem Klebestreifen ab.

Nederland: Gebruikte batterijen kunnen worden ingeleverd bij de chemokar of in een speciale batterijcontainer voor klein chemisch afval (kca) worden gedeponeed.



Taiwan:



廢電池請回收

Informatie over telecommunicatie en de Apple 56K-modem

De telefoonmaatschappij op de hoogte stellen

Sommige telefoonmaatschappijen vereisen dat u hen op de hoogte stelt als u een modem aansluit op het telefoonnet.

Information You Need in the United States

The internal modem complies with Part 68 of the FCC rules. On the back of this equipment is a label that contains, among other information, the FCC registration number and ringer equivalence number (REN). If requested, provide this information to your telephone company.

- **Ringer equivalence number (REN):** 0.1B The REN is useful to determine the quantity of devices you may connect to your telephone lines and still have all those devices ring when your telephone number is called. In most, but not all areas, the sum of the RENs of all devices connected to one line should not exceed five (5.0). To be certain of the number of devices you may connect to your

line, as determined by the REN, you should contact your local telephone company to determine the maximum REN for your calling area.

- *Telephone jack type:* USOC, RJ-11 An FCC-compliant telephone cord and modular plug are provided with this equipment. This equipment is designed to be connected to the telephone network or premises wiring using a compatible modular jack that complies with Part 68 rules. See the installation instructions for details.

Telephone Line Problems

If your telephone doesn't work, there may be a problem with your telephone line. Disconnect the modem to see if the problem goes away. If it doesn't, report the problem either to your local telephone company or to your company's telecommunications people.

If disconnecting the modem eliminates the problem, the modem itself may need service. See the service and support information that came with your Apple product for instructions on how to contact Apple or an Apple-authorized service provider for assistance.

If you do not disconnect your modem when it is adversely affecting the telephone line, the telephone company has the right to disconnect your service temporarily until you correct the problem. The telephone company will notify you as soon as possible. Also, you will be informed of your right to file a complaint with the FCC.

The telephone company may make changes in its facilities, equipment, operations, or procedures that could affect the operation of your equipment. If this happens, the telephone company will provide advance notice in order for you to make the necessary modifications to maintain uninterrupted service.

The internal modem will not work with party lines, cannot be connected to a coin-operated telephone, and may not work with a private branch exchange (PBX).

Telephone Consumer Protection Act

The Telephone Consumer Protection Act of 1991 makes it unlawful for any person to use a computer or other electronic device to send any message via a telephone fax machine unless such message clearly contains, in a margin at the top or bottom of each transmitted page or on the first page of the transmission, the date and time it was sent and an identification of the business or other entity, or individual sending the message and the telephone number of the sending machine of such business, entity, or individual.

Information You Need in Canada

The Industry Canada (IC) label identifies certified equipment. This certification means that the equipment meets certain telecommunications network protective, operational, and safety requirements. The Department does not guarantee the equipment will operate to a user's satisfaction.

Before installing this equipment, make sure that you are permitted to connect to the facilities of the local telecommunications company. Be sure you use an acceptable method of connection to install the equipment. In some cases, you may extend the company's internal wiring for single-line individual service by means of a certified telephone extension cord. Be aware, however, that compliance with these conditions may not prevent degradation of service in some situations.

Repairs to certified equipment should be made by an authorized Canadian maintenance facility designated by the supplier. Any equipment malfunctions or repairs or alterations that you make to this equipment may cause the telecommunications company to request that you disconnect the equipment.

In Canada, contact Apple at: 7495 Birchmount Road, Markham, Ontario, L3R 5G2, 800-263-3394

Warning: Users should ensure for their own protection that the electrical ground connections of the power utility, telephone lines, and internal metallic water pipe system, if present, are connected together. This precaution may be particularly important in rural areas.

Users should not attempt to make such connections themselves, but should contact the appropriate electric inspection authority or electrician.

- *Load number:* 0.1 The load number (LN) assigned to each terminal device denotes the percentage of the total load to be connected to the telephone loop that is used by the device, to prevent overloading. The termination of a loop may consist of any combination of devices, subject only to the requirement that the sum of the load numbers of all devices does not exceed 100.
- *Telephone jack type:* CA-11

Informations Destinées aux Utilisateurs Canadiens

L'étiquette d'Industrie Canada identifie un matériel homologué. Cette étiquette certifie que le matériel est conforme à certaines normes de protection, d'exploitation et de sécurité des réseaux de télécommunications. Le Ministère n'assure toutefois pas que le matériel fonctionnera à la satisfaction de l'utilisateur.

Avant d'installer ce matériel, l'utilisateur doit s'assurer qu'il est permis de le raccorder au réseau de l'entreprise locale de télécommunication. Le matériel doit également être installé en suivant une méthode acceptée de raccordement. Dans certains cas, le câblage appartenant à l'entreprise utilisé pour un service individuel à ligne unique peut être prolongé au moyen d'un dispositif homologué de raccordement (cordon prolongateur téléphonique).

L'abonné ne doit pas oublier qu'il est possible que la conformité aux conditions énoncées ci-dessus n'empêche pas la dégradation du service dans certaines situations. De fait, les entreprises de télécommunication ne permettent pas que l'on raccorde un matériel aux prises d'abonnés, sauf dans les cas précis prévus par les tarifs particuliers de ces entreprises.

Les réparations de matériel homologué doivent être effectuées par un centre d'entretien canadien autorisé désigné par la fournisseur. La compagnie de télécommunications peut demander à l'utilisateur de débrancher un appareil suite à des réparations ou à des modifications effectuées par l'utilisateur ou en raison d'un mauvais fonctionnement.

Veuillez contacter Apple pour des informations supplémentaires:

Apple Canada, Inc.
7495 Birchmount Road
Markham, Ontario
Canada L3R 5G2

Service à la clientèle d'Apple Canada: 800-263-3394

Avertissement : Pour sa propre protection, l'utilisateur doit s'assurer que tout les fils de mise à la terre du secteur, des lignes téléphoniques et les canalisations d'eau métalliques, s'il y en a, soient raccordés ensemble. Cette précaution est particulièrement importante dans les régions rurales.

L'utilisateur ne doit pas tenter de faire ces raccordements lui-même; il doit avoir recours à un service d'inspection des installations électriques ou à un électricien, selon le cas.

- *Numéro de charge :* 0.1 L'indice de charge (IC) assigné à chaque dispositif terminal indique, pour éviter toute surcharge, le pourcentage de la charge totale qui sera raccordée à un circuit téléphonique bouclé utilisé par ce dispositif. La terminaison du circuit bouclé peut être constituée de n'importe quelle combinaison de dispositifs pourvu que la somme des indices de charge de l'ensemble des dispositifs ne dépasse pas 100.
- *Type de prise téléphonique :* CA-11

Information You Need in the United Kingdom

This terminal equipment is intended for direct connection to the analogue Public Switched Telecommunications Network and is approved for use within the United Kingdom with the following features:

- Modem facility
- Autocalling facility
- Autoanswer facility
- DTMF signaling

Operation in the absence of proceed indication or upon detection of proceed indication

This product is in conformity with relevant regulatory standards following the provisions of European Council Directives 73/23/EEC (Low Voltage Directive) and 89/336/EEC amended by 92/31/EEC (EMC Directive).

Informationen für Deutschland

Diese Modem-Karte ist als Endeinrichtung vorgesehen und muss an ein TAE mit F-Kodierung angeschlossen werden. Diese Endeinrichtung ist in Konformität gemäss Niederspannungsrichtlinie 73 / 23 / EWG sowie EMC-Richtlinien 89 / 336 / EWG und 92 / 31 / EWG.

Informations pour la France

Ce matériel est conforme aux normes applicables de sécurité électrique d'après la directive 73 / 23 / CEE et aux normes applicables de comptabilité électromagnétique d'après la directive 89 / 336 / CEE, modifié par la directive 92 / 31 / CEE.

Information You Need in Australia

All telecommunications devices are required to be labelled as complying to the Australian telecommunications standards, ensuring the health and safety of the operator and the integrity of the Australian telecommunications network. To provide compliance with the Australian Communications Authority's technical standards, please ensure that the following AT commands are maintained:

- ATB0 (ITU/CCITT operation)
- AT&G0 (no guard tone)
- AT&P1 (33/66 pulse dial make/break ratio)
- ATSO = 0 or ATSO = 1 (no answer or answer greater than one ring)
- ATS6 = 95 (DTMF period between 70–255 ms)
- ATS11 = 95 (DTMF period between 70–255 ms)

For calls that are automatically generated, a total of three call attempts are allowed to a telephone number, with a minimum period between calls of 2 seconds. If the call does not connect after three attempts, 30 minutes must expire before automatic redialing may be initiated. Failure to set the modem (and any associated communications software) to the above settings may result in the modem being non-compliant with Australian telecommunications standards. Under these circumstances a user could be subject to significant penalties under the Telecommunications Act 1997.

This modem must be properly secured in order for you to use it. Telecommunications network voltages exist inside the computer and the telecommunications line connection must be removed before opening the computer.

Information You Need in New Zealand

This modem is fully approved to operate on the New Zealand telecommunications network under Telepermit number PTC 211/04/002. All telecommunications devices are required to hold a Telepermit and be labelled accordingly with the approved Telepermit number to comply with the New Zealand telecommunications standards, ensuring the health and safety of the operator and the integrity of the New Zealand telecommunications network. To ensure compliance, all calls that are automatically generated should not make more than 10 call attempts to the same number within any 30 minute period with a minimum period between calls of 30 seconds. Failure to adhere to these standards may result in the modem being non-compliant with New Zealand Telecom standards. Under these circumstances a user could be subject to significant penalties.

Important: The grant of a Telepermit for any item of terminal equipment indicates that only Telecom has accepted that the item complies with minimum conditions for connection to its network. It indicates no endorsement of the product by Telecom, nor does it provide any sort of warranty. Above all, it provides no assurance that any item will work correctly in all respects with another item of Telepermitted equipment of a different make or model, nor does it imply that any product is compatible with all of Telecom's network services.

