

Gratulujemy, Ty i Twój MacBook
jesteście stworzeni dla siebie.

Przywitaj się ze swoim MacBookiem.

www.apple.com/pl/macbook



Wbudowana kamera iSight i iChat

Pogawędka wideo z przyjaciółmi lub rodziną, gdziekolwiek jesteś.

Pomoc Macintosha

 isight



Finder

Przeglądaj pliki tak, jak przeglądasz muzykę przy użyciu Cover Flow.

Pomoc Macintosha

 finder

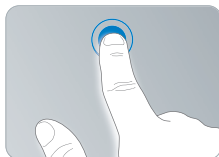


Gładzik wielodotykowy

Palcami przewijaj pliki, dostosuj ilustracje i powiększaj tekst.

Pomoc Macintosha

 gładzik



Kliknij gdziekolwiek



Przewijaj



Przerzucaj



Ściskaj i rozszerzaj



Obracaj

Mac OS X Leopard

www.apple.com/pl/macosex



Time Machine

Archiwizuj oraz odtwarzaj pliki automatycznie.

Pomoc Macintosha

 time machine



Szybki przegląd

Przeglądaj pliki błyskawicznie.

Pomoc Macintosha

 szybki przegląd



Spotlight

Szybko znajdź rzeczy na Macintoshu.

Pomoc Macintosha

 spotlight



Safari

Poznaj Internet używając najszybszej przeglądarki świata.

Pomoc Macintosha

 safari

iLife '08

www.apple.com/pl/ilife



iPhoto

Udostępniaj w sieci zdjęcia, twórz książki, pocztówki i kalendarze.

Pomoc iPhoto

 zdjęcia



iMovie

Utwórz film i łatwo udostępnij go w sieci.

Pomoc iMovie

 film



GarageBand

Utwórz własny utwór z muzykami na wirtualnej scenie.

Pomoc GarageBand

 nagraj



iWeb

Twórz witryny ze zdjęciami, filmami, blogami i podcastami.

Pomoc iWeb

 witryna

Spis treści

Rozdział 1: Rozpakuj, skonfiguruj, używaj

- 9 Zawartość pudełka
- 9 Ustawienie i konfigurowanie MacBooka
- 16 Usypianie i wyłączanie MacBooka

Rozdział 2: Życie z komputerem MacBook

- 20 Podstawowe cechy MacBooka
- 22 Funkcje klawiatury MacBooka
- 24 Gniazda w MacBooku
- 26 Korzystanie z wielodotykowego gładzika
- 30 Używanie baterii MacBooka
- 31 Uzyskiwanie odpowiedzi na pytania

Rozdział 3: Rozbuduj swojego MacBooka

- 36 Wyjmowanie i wymiana baterii
- 40 Wymiana dysku twardego
- 44 Instalowanie dodatkowej pamięci

Rozdział 4: Problem – poznaj jego rozwiązanie

- 54 Problemy, które uniemożliwiają używanie MacBooka

- 59 Używanie programu Apple Hardware Test
- 60 Problemy z połączeniem z Internetem
- 63 Problemy z bezprzewodową komunikacją AirPort Extreme
- 63 Aktualizacja oprogramowania
- 64 Ponowne instalowanie oprogramowania dołączonego do MacBooka
- 66 Zdobywanie informacji, serwis i wsparcie techniczne
- 68 Odszukanie numeru seryjnego

Rozdział 5: Rzeczy nie mniej ważne

- 70 Ważne informacje o bezpieczeństwie
- 73 Ważne informacje dotyczące posługiwania się komputerem
- 76 Podstawy ergonomii
- 78 Apple oraz środowisko
- 79 Regulatory Compliance Information

1

Rozpakuj, skonfiguruj, używaj

www.apple.com/pl/macbook

Pomoc Macintosha  Asystent migracji

MacBook został zaprojektowany w sposób, który pozwala na jego szybkie skonfigurowanie i rozpoczęcie pracy. Jeśli MacBook lub komputery Macintosh są dla Ciebie nowością, przeczytanie tego rozdziału pomoże Ci w rozpoczęciu pracy.

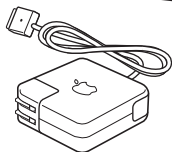
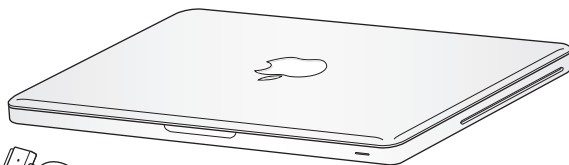
Ważne: Przed pierwszym użyciem komputera przeczytaj uważnie instrukcję instalacji (oraz informacje dotyczące bezpieczeństwa na stronie 69).

Doświadczeni użytkownicy prawdopodobnie posiadają już informacje wystarczające do rozpoczęcia pracy.

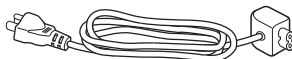
Wszyscy jednak powinni przejrzeć informacje, które zawiera Rozdział 2, „Życie z komputerem MacBook”, aby poznać nowe cechy MacBooksa.

Wiele odpowiedzi na pytania można znaleźć w komputerze w Pomocy Macintosha. Informacje o tym, jak skorzystać z Pomocy Macintosha znajdziesz w części „Uzyskiwanie odpowiedzi na pytania” na stronie 31. Apple może publikować nowe wersje oraz uaktualnienia oprogramowania systemowego, co może powodować, że niektóre ilustracje w tym podręczniku mogą się różnić od tego, co widać na ekranie.

Zawartość pudełka



Zasilacz 60 W MagSafe



Przewód zasilający

Ustawienie i konfigurowanie MacBooka

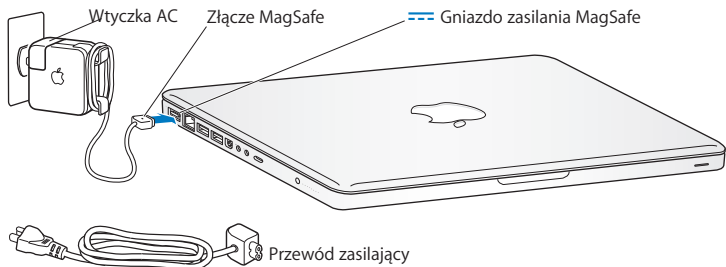
MacBook został zaprojektowany w sposób, który pozwala na jego szybkie skonfigurowanie i rozpoczęcie pracy. Na kolejnych stronach znajdziesz instrukcje, jak wykonać proces konfiguracji obejmujący następujące etapy:

- podłączenie zasilacza MagSafe 60 W,
- podłączenie przewodów i uzyskanie dostępu do sieci,
- włączenie MacBooka oraz obsługa gładzika,
- konfigurowanie konta użytkownika oraz innych ustawień przy użyciu Asystenta ustawień,
- konfigurowanie biurka i innych preferencji Mac OS X.

Ważne: Przed rozpoczęciem przygotowywania MacBooka do pracy usuń folię ochronną z zasilacza MagSafe 60 W.

Step 1: Podłącz zasilacz MagSafe 60 W, aby zapewnić zasilanie MacBooka oraz ładowanie baterii.

Sprawdź, czy wtyczka prądu zmiennego jest poprawnie włożona do zasilacza, a jej bolce są całkowicie wyprostowane. Włóż wtyczkę prądu zmiennego do gniazdka z prądem, a wtyczkę MagSafe do gniazdka MagSafe w komputerze. W miarę zbliżania wtyczki MagSafe do gniazdka, odczujesz przyciąganie magnetyczne, które spowoduje połączenie wtyczki z gniazdem.



Możesz zwiększyć zasięg zasilacza, zastępując wtyczkę prądu zmiennego przewodem. Pociągnij za wtyczkę, aby odłączyć ją od zasilacza, po czym podłącz do niego dołączony przewód zasilający. Upewnij się, że jest podłączony dobrze.

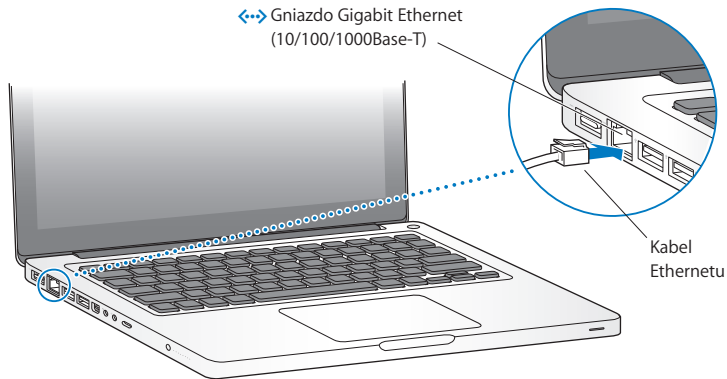
Odłączając zasilacz z gniazdka z prądem, ciągnij za wtyczkę, a nie za kabel.

Uwaga: Po pierwszym podłączeniu zasilacza do MacBooka zacznie świecić lampka kontrolna wtyczki MagSafe. Kolor żółty sygnalizuje ładowanie baterii. Zielony kolor informuje, że bateria jest w pełni naładowana. Jeżeli lampka w ogóle nie świeci, upewnij się, że wtyczka jest prawidłowo osadzona w gnieździe, a zasilacz podłączony jest do prądu.

Krok 2: Podłączenie do sieci przewodowej lub bezprzewodowej.

- Jeżeli chcesz używać bezprzewodowego dostępu do sieci za pomocą technologii AirPort Extreme, upewnij się, że stacja bazowa jest włączona i że znasz nazwę sieci bezprzewodowej. Po pierwszym włączeniu MacBooka Asystent ustawień pomaga nawiązać połączenie z siecią. Porady dotyczące rozwiązywania problemów znajdziesz na stronie 63.

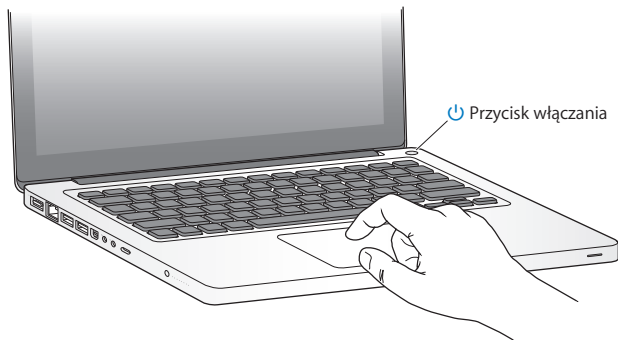
- Jeżeli chcesz używać przewodowego dostępu do sieci, podłącz jeden koniec przewodu Ethernet do MacBooka, a drugi do modemu kablowego, modemu DSL lub gniazda z dostępem do sieci.



- Do obsługi połączenia komutowanego niezbędny jest zewnętrzny modem Apple USB, dostępny u autoryzowanych sprzedawców Apple. Informacje o sklepach znajdziesz na stronie www.apple.com/pl/store. Podłącz modem Apple USB do gniazda USB w MacBooku, a następnie połącz przewodem telefonicznym (nie jest w zestawie) modem z gniazdkiem telefonicznym.

Krok 3: Wciśnij na krótko przycisk (⏻) włączania, aby włączyć MacBooka.

Gdy usłyszysz dźwięk, komputer jest włączany.



Pełne uruchomienie potrwa kilka chwil. Po uruchomieniu zostanie otwarty program Asystent ustawień.

Jeśli komputer nie włącza się, zajrzyj do rozdziału „Jeśli MacBook nie chce się włączyć lub wystartować” na stronie 57.

Krok 4: Skonfiguruj MacBooka przy pomocy programu Asystent ustawień.

Gdy uruchamiasz MacBooka po raz pierwszy, uruchomiany jest program Asystent Ustawień. Program ten pomaga wprowadzić użytkownikowi informacje o połączeniu z Internetem oraz skonfigurować pocztę elektroniczną i konto użytkownika MacBooka. Jeśli masz już Macintosha, program Asystent ustawień pomoże automatycznie skopiować pliki, programy oraz inne dane z poprzedniego Macintosha korzystając z połączenie przez Ethernet lub bezprzewodowego.

Jeżeli nie zamierzasz zachować lub używać starego Macintosha, zalecamy usunięcie autoryzacji tego komputera do odtwarzania muzyki, wideo lub książek, które zostały kupione w iTunes Store. Usunięcie autoryzacji z komputera zapobiega odtwarzaniu zakupionych utworów, wideo i książek audio przez inne osoby i zwalnia jedną autoryzację do wykorzystania.

Informacje o sposobie usuwania autoryzacji można znaleźć otwierając iTunes, a potem wybierając polecenie Pomoc > Pomoc iTunes.

Jeżeli po pierwszym uruchomieniu komputera nie użyjesz Asystenta ustawień do przeniesienia informacji, możesz to zrobić później używając Asystenta migracji. W tym celu przejdź do katalogu Programy, otwórz katalog Narzędzia i kliknij dwukrotnie w Asystenta migracji.

Preferencje systemowe pozwalają na szybkie dostosowanie wyglądu biurka. Wybierz z menu Apple (🍏) > Preferencje systemowe (w pasku menu) lub kliknij w ikonę Preferencji systemowych w Docku. Preferencje systemowe to miejsce, w którym ustala się większość opcji dotyczących sposobu działania MacBooka. W celu uzyskania dodatkowych informacji na ten temat należy otworzyć Pomoc Macintosha i poszukać hasła „Preferencje systemowe” lub hasła dla określonych preferencji.

Uspianie i wyłączanie MacBooka

Po zakończeniu pracy MacBooka można uśpić lub wyłączyć.

Uspianie MacBooka

Gdy nie będziesz używać MacBooka, choćby przez krótki czas, uśpij go. Gdy komputer jest uśpiony, możesz go szybko obudzić, aby pominąć w ten sposób proces uruchamiania.

W celu uśpienia MacBooka wykonaj jedną z poniższych czynności:

- Zamknij ekran.
- Z paska menu wybierz Apple (🍏) > Uśpij.
- Wciśnij przycisk włączania (⏻) i w oknie dialogowym kliknij w Uśpij.

- Wybierz menu Apple (🍏) > Preferencje systemowe, kliknij w Oszczędny komputer i ustaw czas usypiania.

PAMIĘTAJ: Przed przeniesieniem MacBooka, odczekaj kilka sekund, aż zacznie pulsować lampka kontrolna usypienia (sygnalizując, że komputer jest uspiiony, a dysk twardy przestał się obracać). Przenoszenie komputera w momencie, gdy dysk twardy się obraca może go uszkodzić, powodując utratę danych oraz uniemożliwi uruchomienie systemu z tego dysku.

W celu obudzenia MacBooka:

- *Gdy ekran jest zamknięty*, po prostu go otwórz, aby obudzić MacBooka.
- *Gdy ekran jest otwarty*, wciśnij przycisk włączania (⏻) lub dowolny klawisz na klawiaturze.

Po obudzeniu się MacBooka wszystkie programy, dokumenty i ustawienia komputera będą znajdowały się w takim samym stanie jak w chwili usypienia.

Wyłączanie MacBooka

Jeżeli nie planujesz używać MacBooka przez kilka dni lub dłużej, wyłącz go. Lampka kontrolna usypienia zaświeci się na krótko podczas procesu wyłączenia.

W celu włączenia MacBooka wykonaj jedną z następujących rzeczy:

- W pasku menu wybierz Apple (🍏) > Wyłącz.
- Wciśnij przycisk wyłączenia (⏻), po czym kliknij w „Wyłącz” w oknie dialogowym, które wówczas pojawi się na ekranie.

Jeśli planujesz przechowywać MacBooka przez dłuższy okres czasu, zajrzyj do rozdziału „Ważne informacje dotyczące posługiwania się komputerem” na stronie 73 po informacje o sposobach zabezpieczenia baterii przed całkowitym rozładowaniem.

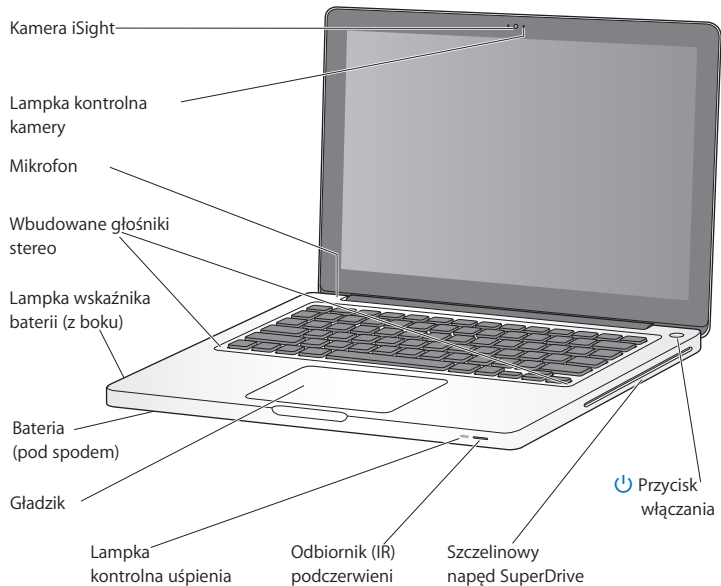
2

Życie z komputerem MacBook

www.apple.com/pl/macosx

Pomoc Macintosha  Mac OS X

Podstawowe cechy MacBooka



Wbudowana kamera iSight i lampka kontrolna kamery

Służy do prowadzenia rozmów wideo z innymi użytkownikami programu iChat, robienia zdjęć za pomocą Photo Booth lub nagrywania filmów przy użyciu iMovie. Lampka wskaźnika zaświeca się, gdy kamera iSight pracuje.

Wbudowany mikrofon

Znajduje się nad klawiszem Esc. Pozwala na nagrywanie dźwięków i rozmowę ze znajomymi przez Internet, za pomocą dołączonego programu iChat.

Wbudowane głośniki stereo

Pozwalają na słuchanie muzyki, filmów, gier i plików multimedialnych.

Bateria i wskaźniki jej naładowania

Bateria pozwala na korzystanie z komputera z dala od źródeł prądu. Wciśnięcie przycisku baterii powoduje zaświecenie wskaźników, pokazujących stopień jej naładowania.

Gładzik

Możesz klikać, stukając w gładzik. Dotknięcie gładzika jednym lub kilkoma palcami pozwala na przesuwanie wskaźnika i wykonywanie gestów opisanych na stronie 26.

Lampka kontrolna uśpienia

Biała, pulsująca lampka kontrolna sygnalizuje uśpienie MacBooka.

Odbiornik podczerwieni

Pozwala na sterowanie programami Front Row i Keynote na MacBooku z odległości nie przekraczającej 9 metrów, przy użyciu opcjonalnego pilota Apple.

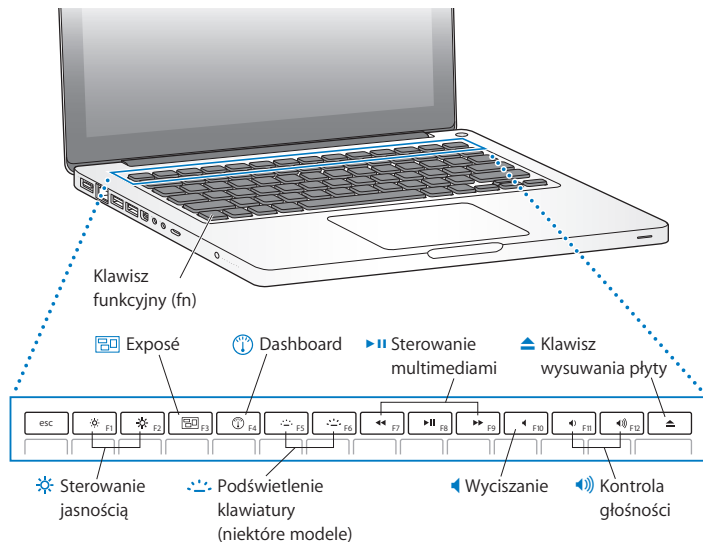
Napęd optyczny ze szczelinowym wsuwaniem płyty

Ten napęd optyczny odczytuje i nagrywa płyty CD i DVD standardowej wielkości.

**Przycisk włączania**

Służy do włączania i wyłączenia MacBooka, a także do jego usypiania.

Funkcje klawiatury MacBooka



Klawisz funkcyjny (fn)

Wciśnij i przytrzymaj, aby aktywować specjalne działania przypisane klawiszom funkcyjnym (F1 do F12). W celu poznania sposobów przystosowania klawiszy funkcyjnych wybierz Pomoc > Pomoc Macintosha i poszukaj hasła „klawisze funkcyjne”.



Klawisze jasności (F1, F2)

Zwiększa (☀) lub zmniejsza (☾) jasność ekranu.



Klawisz Exposé - wszystkie okna (F3)

Klawisz Exposé zapewnia szybki dostęp do otwartych okien.



Klawisz Dashboard (F4)

Otwórz Dashboard, aby uzyskać dostęp do widgetów.



Klawisze podświetlenia klawiatury (F5, F6)

Zwiększa (☀) lub zmniejsza (☾) jasność podświetlenia klawiatury. Dostępne w wybranych modelach.



Klawisze sterowania multimediami (F7, F8, F9)

Przewija do tyłu (⏮), włącza lub wstrzymuje odtwarzanie (⏮) oraz przewija do przodu (⏭) utwór, film bądź pokaz slajdów.



Wyłączanie dźwięku (F10)

Wyłącza dźwięk we wbudowanych głośnikach lub w podłączonych słuchawkach.



Klawisze głośności (F11, F12)

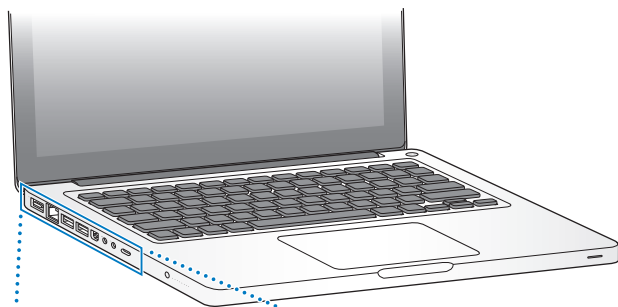
Zwiększa (🔊) lub zmniejsza (🔇) głośność dźwięku pochodzącego z wbudowanych głośników lub gniazda słuchawek.



Klawisz wysuwania płyty z napędu

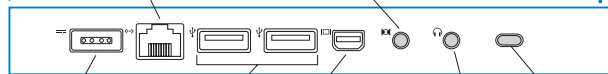
Przytrzymaj ten klawisz, aby wysunąć nieużywaną płytę z komputera. Wysunięcie płyty następuje także po przeciągnięciu jej ikony do Kosza.

Gniazda w MacBooku



↔ Gniazdo Gigabit Ethernet
(10/100/1000Base-T)

🔊 Gniazdo wejścia
audio/optyczne
wejście cyfrowe audio



⚡ Gniazdo
zasilania
MagSafe

🔌 Gniazda
USB 2.0

🖥️ Mini
DisplayPort

🔊 Gniazdo
wyjścia słuchawek
/optyczne wyjście
cyfrowe audio

🔒 Gniazdo
zabezpieczające



Gniazdo zasilania MagSafe

W celu naładowania baterii w MacBooku należy podłączyć dołączony zasilacz MagSafe 60 W.



Gniazdo Gigabit Ethernet (10/100/1000Base-T)

Służy do podłączenia do szybkiej sieci Ethernet, modemu DSL, kablowego lub innego komputera. Gniazdo Ethernet automatycznie wykrywa podłączone urządzenia Ethernet i nie wymaga kabla ze skrosowanymi złączami.



Dwa gniazda USB (Universal Serial Bus) 2.0

Służą do podłączania do MacBooka iPoda, iPhone'a, myszy, klawiatury, drukarki, kamery cyfrowej, modemu i innych urządzeń. Można podłączyć jedno urządzenie zewnętrzne USB o zwiększonym poborze mocy. Można też podłączać urządzenia USB 1.1.



Złącze Mini DisplayPort (wyjście wideo)

Pozwala na podłączenie zewnętrznego monitora lub projektora, wyposażonego w złącze DVI lub VGA. Dostępne są adaptery do różnych złącz wideo.



Gniazdo wejściowe/optyczne cyfrowe wejścia audio

Umożliwia podłączenie do MacBooka mikrofonu liniowego i innego cyfrowego sprzętu audio.



Gniazdo wyjściowe/optyczne słuchawkowe wyjścia audio

Pozwala na podłączenie zewnętrznych głośników, słuchawek (także tych dołączonych do iPhone'a) lub cyfrowego sprzętu audio.

Gniazdo zabezpieczające

Pozwala na zabezpieczenie komputera przed kradzieżą, poprzez podłączenie specjalnej linki (sprzedawanej osobno).

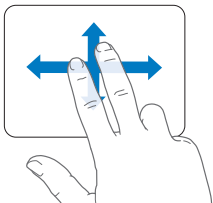
Uwaga: Informacje o dostępności adapterów i innych akcesoriów znajdziesz na stronie www.apple.com/pl/store.

Korzystanie z wielodotykowego gładzika

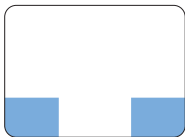
Za pomocą gładzika możesz przesuwać wskaźnik oraz wykonywać różne rozpoznawane gesty. W przeciwieństwie do tradycyjnego gładzika, ten w MacBooku jest jednocześnie przyciskiem. Możesz klikać w dowolnym miejscu gładzika. Jeżeli chcesz włączyć rozpoznawanie gestów i zmienić inne opcje gładzika, wybierz z menu Apple (🍏) > Preferencje systemowe, po czym kliknij w Gładzik.

Oto sposoby korzystania z gładzika w MacBooku:

- *Przewijanie dwoma palcami* pozwala szybko przewijać zawartość aktywnego okna w górę, w dół lub na boki. Funkcja ta jest domyślnie włączona.

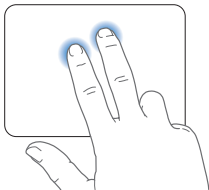


- *Klikanie przyciskiem drugorzędnym* lub *klikanie „prawym przyciskiem”* daje dostęp do menu kontekstowych.
- Jeżeli chcesz ustalić obszar kliknięcia drugorzędnego w lewym lub prawym rogu gładzika, zaznacz „Kliknięcia drugorzędne” z opcji „Jeden palec” w preferencjach gładzika.



Obszar kliknięcia

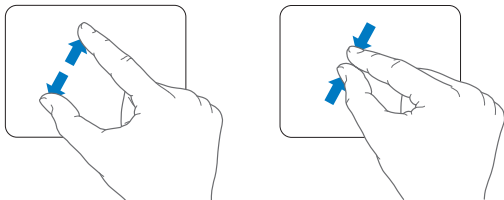
- Jeżeli chcesz, aby kliknięcia drugorzędne mogły być wykonane dwoma palcami w dowolnym miejscu gładzika, zaznacz „Kliknięcia drugorzędne” z opcji „Dwa palce” w preferencjach gładzika.



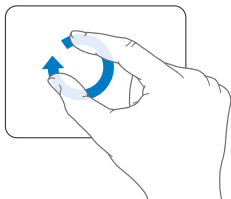
Uwaga: Możesz także kliknąć „prawym przyciskiem”, przytrzymując podczas klikania wciśnięty klawisz Control.

Poniższe gesty działają tylko w niektórych programach. Gesty należy wykonywać, przesuwać delikatnie palce po powierzchni gładzika. Więcej informacji znajdziesz w preferencjach gładzika lub po wybraniu z menu Pomoc > Pomoc Macintosha i wyszukaniu słowa „gładzik”.

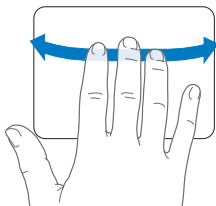
- *Ściskanie dwoma palcami* pozwala przybliżyć lub oddalać dokumenty PDF, obrazy, zdjęcia i inne.



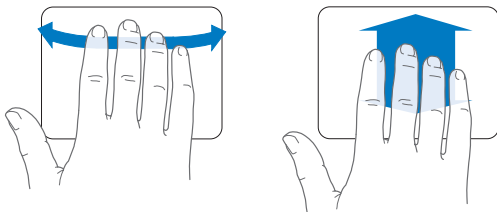
- *Obracanie dwoma palcami* pozwala obracać zdjęcia, strony, i nie tylko.



- *Przerzucanie trzema palcami* pozwala szybko kartkować dokumenty, przechodzić do poprzedniego lub kolejnego zdjęcia itp.



- *Przerzucanie czterema palcami* działa w Finderze i innych programach. Przesunięcie czterech palców w lewo lub w prawo otwiera panel programów i pozwala przełączać się między uruchomionymi programami. Przesunięcie czterech palców w górę lub w dół sprawia, że funkcja Exposé odstawia biurko lub pokazuje jednocześnie wszystkie otwarte okna.




Używanie baterii MacBooka

Gdy zasilacz MagSafe nie jest podłączony, MacBook pobiera zasilanie z baterii. Czas, jaki MacBook może pracować na baterii jest różny i zależy od używanych programów oraz urządzeń zewnętrznych, podłączonych do MacBooka. Wyłączenie takich funkcji, jak AirPort Extreme lub Bluetooth® oraz zmniejszenie jasności ekranu może pomóc wydłużyć czas pracy na baterii, np. podczas lotu samolotem. Wiele preferencji systemowych ustawianych jest automatycznie, aby zoptymalizować zużycie zasilania.

Stopień naładowania baterii możesz sprawdzić, patrząc na osiem lampek, znajdujących się po lewej stronie MacBooka. Wciśnij przycisk umieszczony obok nich, a zaświecą się one na chwilę, pokazując poziom naładowania baterii.

Ważne: Gdy świeci tylko jedna lampka kontrolna, to poziom naładowania baterii jest niski. Gdy nie świeci żadna lampka kontrolna, MacBook nie uruchomi się, dopóki nie zostanie podłączony do zasilacza. Należy podłączyć zasilacz, aby ponownie naładować baterie, lub zastąpić baterię wyczerpaną przez naładowaną (zobacz na stronie 36). Więcej informacji o lampkach kontrolnych baterii znajdziesz na stronie 58.

Poziom naładowania baterii można także sprawdzić obserwując ikonę  statusu baterii w pasku menu. Poziom ten odzwierciedla bieżący zasób mocy pozostałej w baterii przy uwzględnieniu aktualnych ustawień, używanych programów oraz urządzeń peryferyjnych. Jeżeli chcesz ograniczyć zużycie baterii, zamknij nieużywane programy i odłącz urządzenia peryferyjne, z których nie korzystasz. Dostosuj także ustawienia energii w preferencjach oszczędnego komputera. Więcej informacji na temat oszczędzania baterii oraz wskazówek dotyczących wydajności znajdziesz na witrynie www.apple.com/pl/batteries/notebooks.html.

Ładowanie baterii

Gdy do MacBooka podłączony jest zasilacz, dostarczony razem z komputerem, baterie są ponownie ładowane, niezależnie od tego, czy jest on włączony, wyłączony lub uśpiony. Oczywiście bateria ładuje się szybciej, gdy komputer jest wyłączony lub uśpiony.

Uzyskiwanie odpowiedzi na pytania

Więcej informacji o używaniu MacBooka dostępne jest w Pomocy Macintosha oraz w Internecie pod adresem www.apple.com/pl/support/macbook.

W celu uzyskania Pomocy Macintosha:

- 1 Kliknij w ikonę Findera w Docku (pasek ikon wzdłuż jednej z krawędzi ekranu).



- 2 Kliknij w Pomoc (w pasku menu) i wykonaj jedną z poniższych czynności:
 - a Wpisz pytanie lub słowa w polu wyszukiwania, po czym wybierz jeden ze znalezionych tematów lub „Pokaż wszystkie wyniki”, aby zobaczyć listę wszystkich tematów pomocy dotyczących danej kwestii.
 - b Wybierz „Pomoc Macintosha”, aby otworzyć okno pomocy, w którym można klikać w łącza lub wyszukiwać kolejne tematy.

Więcej informacji

Więcej informacji o używaniu MacBooka możesz znaleźć w następujących zasobach:

Więcej informacji	Zobacz
Instalowanie pamięci	Rozdział 3, „Rozbuduj swojego MacBooka” na stronie 35.
Rozwiązywanie problemów, gdy pojawią się kłopoty z MacBookiem	Rozdział 4, „Problem – poznaj jego rozwiązanie” na stronie 53.
Informacje o serwisie i wsparciu dla użytkowników MacBooka	„Zdobywanie informacji, serwis i wsparcie techniczne” na stronie 66. Możesz również odwiedzić stronę wsparcia Apple – www.apple.com/pl/support .
Używanie Mac OS X	Witryna poświęcona Mac OS X pod adresem www.apple.com/pl/macosx . Możesz również poszukać „Mac OS X” w Pomocy Macintosa.
Przejście z PC na Maca	„Jak przejść na Maca” pod adresem www.apple.com/getamac/movetomac .
Korzystanie z programów iLife	Witryna dotycząca iLife, pod adresem www.apple.com/pl/ilife . Możesz także uruchomić dowolny program iLife, otworzyć jego pomoc i wpisać pytanie w polu wyszukiwania.
Zmiana preferencji systemowych	Wybierz z menu Apple () > Preferencje systemowe. Możesz również w Pomocy Macintosa poszukać hasła „preferencje systemowe”.
Korzystanie z gładzika	Otwórz pomoc Macintosa i poszukaj hasła „gładzik”. Możesz także otworzyć Preferencje systemowe i kliknąć w „Gładzik”.
Korzystanie z klawiatury	Otwórz pomoc Macintosa i poszukaj hasła „klawiatura”.
Używanie kamery iSight	Otwórz pomoc Macintosa i poszukaj hasła „iSight”.

Więcej informacji	Zobacz
Używanie bezprzewodowej technologii AirPort Extreme	Strona wsparcia AirPort – www.apple.com/pl/support/airport .
Używanie bezprzewodowej technologii Bluetooth	Strona wsparcia Bluetooth – www.apple.com/pl/support/bluetooth . Możesz również otworzyć program Wymiana plików przez Bluetooth, znajdujący się w katalogu Narzędzia wewnętrzz katalogu Programy i wybrać Pomoc > Pomoc Bluetooth.
Dbanie o baterie	Otwórz pomoc Macintosha i poszukaj hasła „bateria”.
Podłączanie drukarki	Otwórz pomoc Macintosha i poszukaj hasła „drukowanie”.
Połączenia USB	Otwórz pomoc Macintosha i poszukaj hasła „USB”.
Połączenie z Internetem	Otwórz pomoc Macintosha i poszukaj hasła „Internet”.
Podłączanie zewnętrznego monitora	Otwórz pomoc Macintosha i poszukaj hasła „gniazdo monitora”.
Pilot Apple	Otwórz pomoc Macintosha i poszukaj hasła „pilot”.
Front Row	Otwórz pomoc Macintosha i poszukaj hasła „Front Row”.
Nagrywanie CD lub DVD	Otwórz pomoc Macintosha i poszukaj hasła „nagrywanie płyt”.
Dane techniczne	Strona WWW specyfikacji – www.apple.com/support/specs . Możesz również otworzyć program Profil systemu, wybierając z menu Apple () > Ten Macintosh, a następnie kliknąć w przycisk „Więcej informacji”.
Najnowsze informacje Apple, darmowe pliki do pobrania, katalogi programów i sprzętu	Witryna Apple — www.apple.com/pl .
Wskazówki, pomoc techniczna i instrukcje obsługi produktów Apple	Witryna pomocy technicznej Apple — www.apple.com/pl/support .

3

Rozbuduj swojego MacBooka

www.apple.com/pl/store

Pomoc Macintosha  RAM

W tym rozdziale znajdują się informacje i instrukcje dotyczące wymiany baterii, dysku twardego i pamięci w MacBooku.

OSTRZEŻENIE: Apple zaleca, aby wymiany dysku i pamięci dokonywał tylko autoryzowany pracownik serwisu. Informacje dotyczące kontaktu z serwisem Apple znajdują się w dokumentach dołączonych do komputera. Jeżeli uszkodzisz sprzęt podczas samodzielnej wymiany dysku lub pamięci, uszkodzenie to nie będzie objęte ograniczoną gwarancją udzieloną przez Apple.

Wymowanie i wymiana baterii

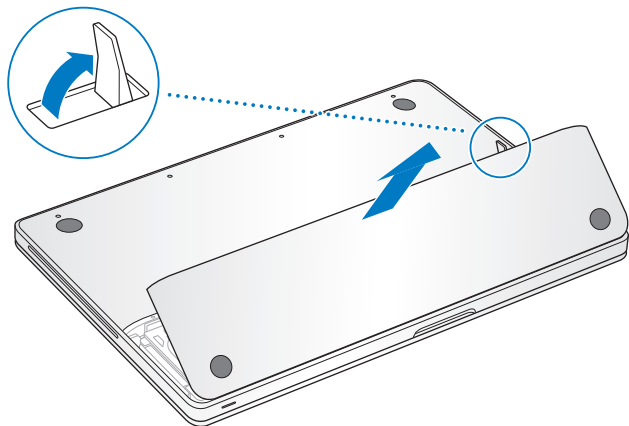
Jeżeli pojawi się taka potrzeba, możesz wymienić baterię. Wyjęcie baterii jest także niezbędne do wymiany dysku oraz instalacji dodatkowej pamięci.

Wymowanie i wymiana baterii

- 1 Wyłącz MacBooka. Odłącz zasilacz, przewód Ethernet, linkę blokady i inne przewody podłączone do MacBooka, aby zapobiec uszkodzeniu komputera.

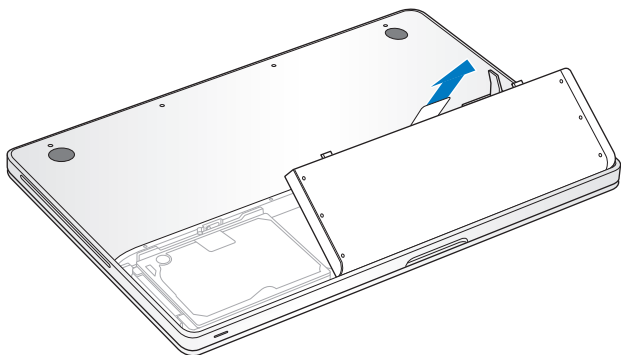
OSTRZEŻENIE: Wewnętrzne części MacBooka mogą być gorące. Zanim przystąpisz do dalszych czynności, jeśli MacBook był używany, odczekaj 10 minut po wyłączeniu, aby ochłodzić wewnętrzne komponenty. Zachowaj ostrożność przy obchodzeniu się z baterią. Zapoznaj się z informacjami na ten temat na stronie 72.

- 2 Obróć MacBooka i znajdź zasuwkę. Przesuń zasuwkę w dół, aby otworzyć pokrywę dającą dostęp do baterii i dysku.



Uwaga: Wyjęcie baterii możliwe jest tylko wtedy, gdy zasułka jest w zwolnionej (otwartej) pozycji.

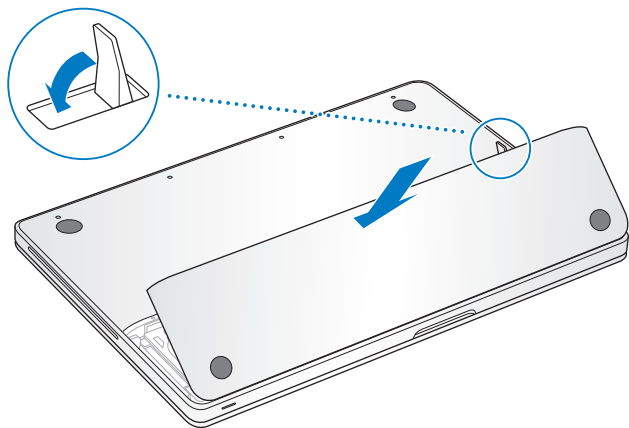
- 3 Gdy zasuwka jest w pozycji otwartej, delikatnie pociągnij za uchwyt baterii, aby ją wyjąć.



Masz teraz dostęp do numeru seryjnego, dysku twardego i innych części MacBooka.

- 4 Jeżeli chcesz wymienić baterię, upewnij się, że zasuwka jest w pozycji otwartej. Przytrzymaj baterię pod kątem i wsuń zagiętą krawędź baterii pod klamrami mocującymi przy zewnętrznej krawędzi komory baterii. Delikatnie dociśnij baterię.

- 5 Zamontuj pokrywę baterii. Upewnij się, że jest umieszczona równo z obudową MacBooka i przesunij zasuwkę. Podłącz ponownie zasilacz i pozostałe przewody.

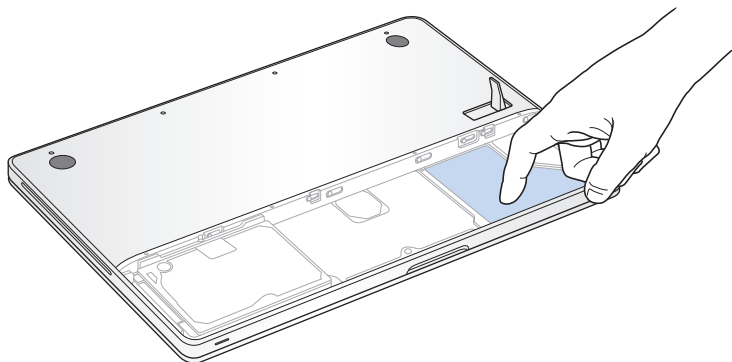


Wymiana dysku twardego

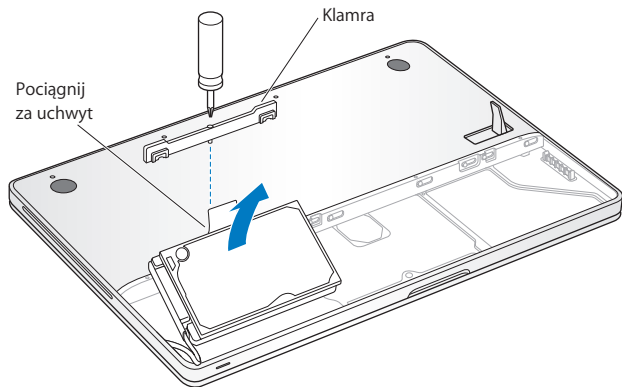
Możesz wymienić dysk twardy w MacBooku. Dysk ten znajduje się po lewej stronie baterii (po otwarciu MacBooka). Zastępczy dysk musi mieć rozmiar 2,5 cala i złącze SATA (Serial ATA).

Wymiana dysku twardego w MacBooku

- 1 Postępuj według instrukcji wyjmowania baterii na stronie 36.
- 2 Dotknij dowolnej metalowej powierzchni wewnątrz komputera, aby usunąć ładunki elektrostatyczne z twojego ciała.

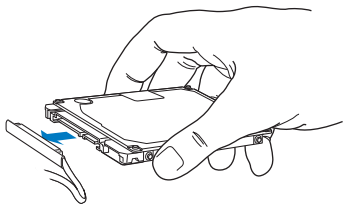


- 3 Znajdź klamrę mocującą w górnej części dysku. Użyj śrubokrętu krzyżakowego, aby częściowo odkręcić śrubę, trzymającą klamrę mocującą dysku.
- 4 Złap za uchwyt i delikatnie podnieś dysk, wyjmując go z komory.



Klamra mocująca odłączy się od dysku. Odlóż ją w bezpieczne miejsce.

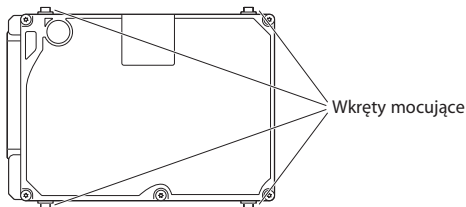
- 5 Trzymając dysk za brzegi, delikatnie wyjmij wtyczkę złącza, znajdującą się po lewej stronie.



Wtyczka ta znajduje się na końcu przewodu, który musi pozostać w komorze dysku.

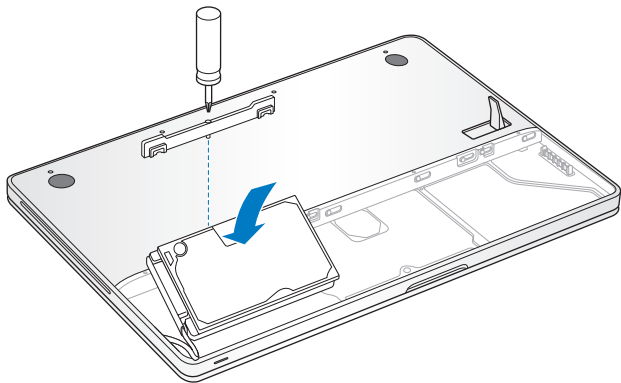
Ważne: Dysk twardey ma z boku cztery śruby.

Jeżeli nowy dysk nie ma tych śrub, odkręć je ze starego dysku i przykręć do nowego przed jego zamontowaniem.



- 6 Podłącz wtyczkę z lewej strony nowego dysku.

- 7 Włóż nowy dysk pod kątem. Upewnij się, że śruby montażowe są prawidłowo umieszczone.



- 8 Zamontuj klamrę mocującą dysku i dokręć śrubę.
9 Postępuj według instrukcji wyjmowania baterii na stronie 38.

Informacje o instalowaniu Mac OS X i dołączonych programów znajdziesz w rozdziale „Ponowne instalowanie oprogramowania dołączonego do MacBooka” na stronie 64.

Instalowanie dodatkowej pamięci

Twój komputer posiada dwa gniazda pamięci, do których dostęp można uzyskać po wyjęciu baterii i dolnej części obudowy. MacBook ma domyślnie minimum 2 GB pamięci RAM (1066 MHz DDR3/SDRAM). W każdym gnieździe pamięci można umieścić układ pamięci, posiadający następujące cechy:

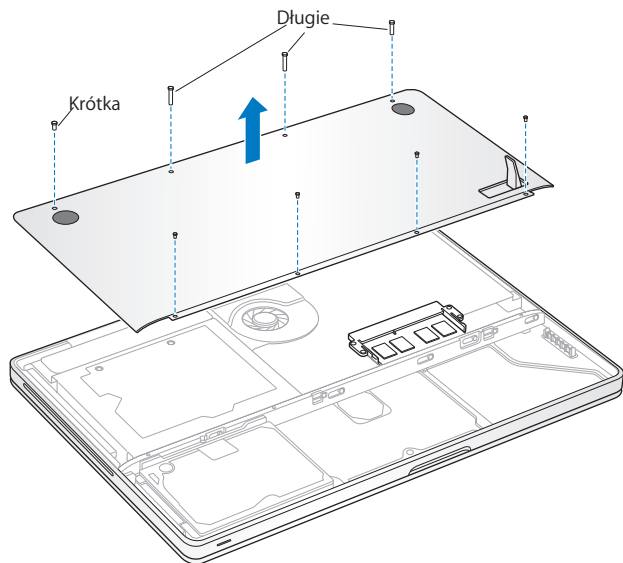
- format DDR3 (Double Data Rate), SO-DIMM (Small Outline Dual Inline Memory Module)
- szerokość 3,18 cm
- pojemność 1 GB lub 2 GB
- 200-pinowe
- typ PC3-8500 DDR3 1066 MHz

Do komputera można włożyć dwa układy pamięci po 2 GB każdy, otrzymując w ten sposób maksymalnie 4 GB pamięci RAM. Najlepszą wydajność zapewnia użycie takich samych układów pamięci w obu gniazdach.

Instalowanie pamięci w MacBooku

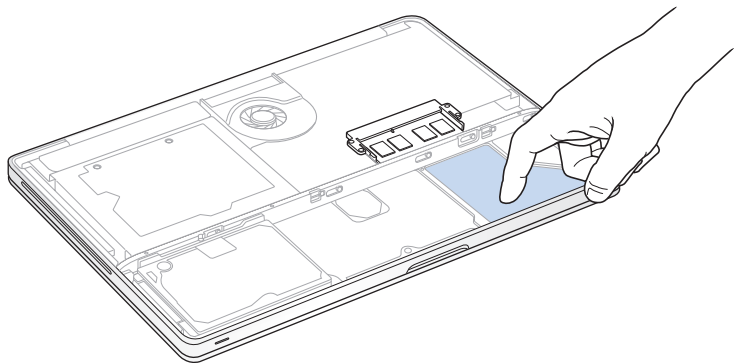
- 1 Postępuj według instrukcji wyjmowania baterii na stronie 36.
- 2 Wykręć osiem śrub, trzymających dolną część obudowy MacBooka, po czym zdejmij tę obudowę.

Ważne: Śruby te mają różne długości, zapisz więc ich położenie, aby móc je później umieścić w prawidłowych otworach. Następnie odłóż je w bezpieczne miejsce.



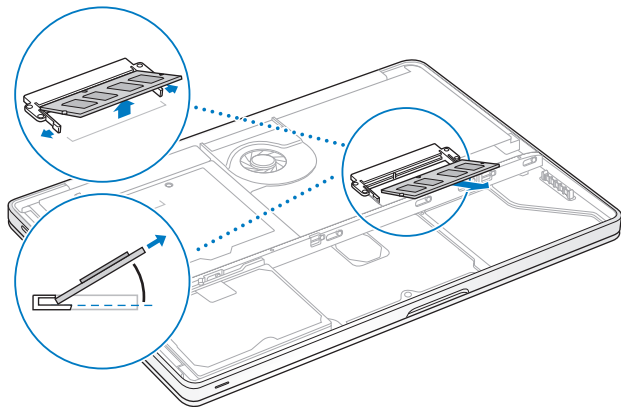
Ważne: Zdjęcie dolnej części obudowy odsłania wrażliwe wewnętrzne części komputera. Unikaj dotykania jakichkolwiek pozostałych części podczas wymiany układów pamięci.

- 3 Dotknij dowolnej metalowej powierzchni wewnątrz komputera, aby usunąć ładunki elektrostatyczne z twojego ciała.



- 4 Rozsuń na zewnątrz dźwignie wysuwania układu pamięci, znajdujące się po jego bokach, aby zwolnić układ pamięci.

Pamięć wysunie się pod kątem. Zanim wyjmiesz układ pamięci, upewnij się, że po jego bokach widać półokrągłe wcięcia. Jeżeli wcięć tych nie widać, spróbuj jeszcze raz rozsunąć dźwignie wysuwania pamięci.

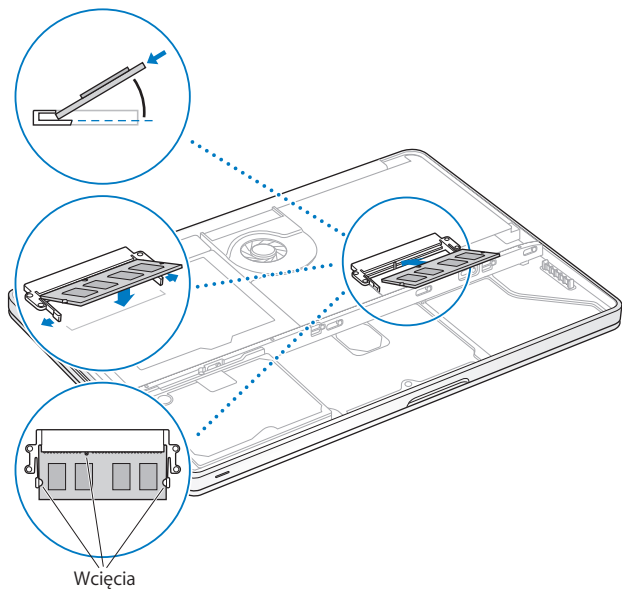


- 5 Złap układ pamięci za boki (te z półokrągłymi wcięciami) i wyjmij go z gniazda.
6 Wyjmij drugi układ pamięci.

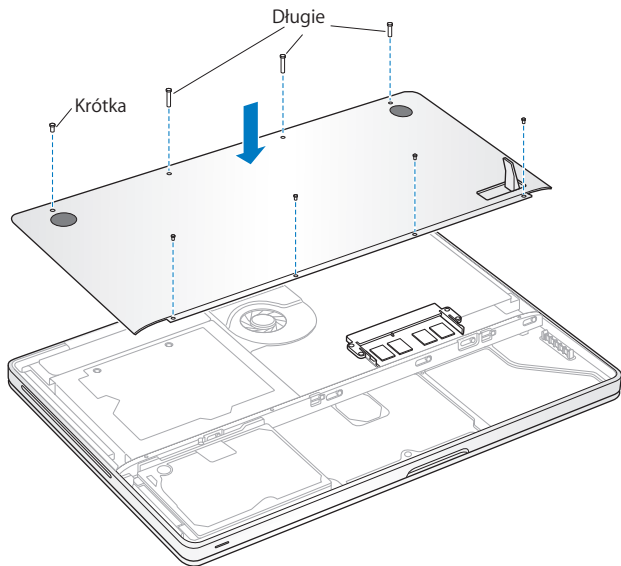
Ważne: Trzymaj układy pamięci za krawędzie i nie dotykaj złotych złączy.

7 Włóż nowy układ pamięci do gniazda:

- a Prawidłowo ustaw układ pamięci, upewniając się, że wcięcie w złotej krawędzi pasuje do gniazda.
- b Nachyl układ pamięci i wepchnij go do gniazda.
- c Do wpychania układu pamięci używaj dwóch palców i równomiernego nacisku. Prawidłowe włożenie modułu do gniazda jest sygnalizowane kliknięciem.
- d Powtórz te kroki, aby umieścić dodatkowy układ pamięci w górnym gnieździe. Dociśnij układ pamięci od góry, aby upewnić się, że jest on dobrze ustawiony.



- 8 Zamontuj dolną część obudowy. Umieść i wkręć osiem śrub, pamiętając, aby umieścić śruby właściwej długości we właściwych miejscach.



- 9 Postępuj według instrukcji wyjmowania baterii na stronie 38.

Sprawdzanie, czy MacBook rozpoznaje zainstalowaną pamięć

Po zainstalowaniu dodatkowej pamięci w MacBooku sprawdź, czy komputer rozpoznał nową zainstalowaną pamięć.

Sprawdzanie ilości zainstalowanej w komputerze pamięci

- 1 Uruchom MacBooka.
- 2 Gdy zobaczysz biurko Mac OS X, wybierz menu Apple (🍏) > Ten Macintosh.

W celu poznania szczegółowego rozkładu modułów pamięci zainstalowanych w komputerze otwórz program Profil systemu, klikając w Więcej informacji, a następnie w Pamięć.

Jeśli MacBook nie rozpoznaje zainstalowanej pamięci lub nie uruchamia się poprawnie, sprawdź czy układy pamięci są zgodne z MacBookiem oraz, czy są poprawnie zainstalowane.

4

Problem – poznaj jego rozwiązanie

www.apple.com/pl/support

Pomoc Macintosa  pomoc

Podczas pracy z MacBookiem mogą czasami pojawić się problemy. W dalszej części znajdując się porady, które warto wypróbować w razie wystąpienia problemów. Więcej informacji na ten temat możesz znaleźć w Pomocy Macintosha oraz na witrynie pomocy użytkownikom MacBooka pod adresem www.apple.com/pl/support/macbook.

Jeżeli podczas używania MacBooka wystąpi problem, jego usunięcie jest najczęściej proste i szybkie. Zastanów się, co doprowadziło do powstania problemu. Zapisanie czynności wykonywanych przed wystąpieniem problemu pomoże w zawężeniu zakresu możliwych przyczyn i znalezieniu rozwiązania. Rzeczy, które mogą być ważne:

- Programy używane w chwili wystąpienia problemu. Problem związany tylko z jednym programem może oznaczać, że ten program nie jest zgodny z wersją Mac OS zainstalowaną w komputerze.
- Każdy nowy zainstalowany program, a szczególnie instalowany w katalogu System.
- Wszelki nowy sprzęt, jaki został zainstalowany, np. dodatkowa pamięć lub urządzenia zewnętrzne.

Problemy, które uniemożliwiają używanie MacBooka

Gdy MacBook nie reaguje lub wskaźnik nie porusza się

W rzadkich przypadkach program może się „zamrozić” na ekranie. Mac OS X oferuje sposób zakończenia działania zamrożonego programu bez potrzeby ponownego uruchamiania komputera.

Wymuszenie zakończenia pracy programu

- 1 Wciśnij klawisze Command (⌘)-Opcja-Esc lub wybierz z menu Apple () > Wymuś koniec.

Na ekranie pojawi się okno dialogowe „Wymuś zamknięcie programów” z zaznaczonym programem.

2 Kliknij w Wymuś koniec.

Program zostaje zamknięty, inne programy działają dalej.

Gdy zachodzi taka potrzeba, w tym samym oknie dialogowym możesz także ponownie uruchomić Findera.

Następnie zachowaj otwarte w programach dokumenty i uruchom ponownie komputer, aby upewnić się, że problem został całkowicie usunięty.

Gdy problem powtarza się uporczywie, wybierz z paska menu u góry ekranu polecenie Pomoc > Pomoc Macintosha. Poszukaj hasła „zawieszony”, aby uzyskać pomoc w sytuacji, gdy komputer nie odpowiada.

Jeśli problem występuje tylko w przypadku korzystania z konkretnego programu, sprawdź u producenta programu, czy jest on zgodny z twoim komputerem. Pomoc i informacje kontaktowe dotyczące oprogramowania, które jest dołączone do MacBooka, można znaleźć na stronie www.apple.com/guide.

Jeśli wiesz, że program jest zgodny z komputerem, możesz rozważyć ponowną instalację systemu operacyjnego. Zobacz „Ponowne instalowanie oprogramowania dołączonego do MacBooka” na stronie 64.

Gdy MacBook zamraża się podczas uruchamiania lub na ekranie widzisz migający znak zapytania lub ekran jest ciemny, a lampka kontrolna uśpienia świeci stałym światłem (nie jest uśpiony)

Migający znak zapytania zwykle oznacza, że komputer nie może znaleźć systemu operacyjnego na dysku twardym, ani na żadnym dysku dołączonym do komputera.

- Odczekaj kilka sekund. Jeśli MacBook nie uruchomi się wkrótce, wyłącz go wciskając i przytrzymując przycisk włączania (⏻) przez około 8 do 10 sekund. Odłącz wszystkie urządzenia zewnętrzne i spróbuj ponownie uruchomić komputer wciskając przycisk włączania (⏻) przytrzymując jednocześnie klawisz Opcja. Jeśli komputer uruchomi się, kliknij w ikonę dysku twardego, po czym kliknij w strzałkę w prawo. Po uruchomieniu komputera otwórz Preferencje systemowe i kliknij w Dysk startowy. Zaznacz lokalny katalog z systemem Mac OS X.
- Jeśli to nie zadziała, spróbuj użyć programu Narzędzie dyskowe:
 - Włóż płytę *Mac OS X Install DVD* do komputera.
 - Uruchom ponownie komputer z wciśniętym klawiszem C.
 - Wybierz z paska menu Narzędzia > Narzędzie dyskowe. Po otwarciu programu Narzędzie dyskowe postępuj zgodnie z instrukcjami w panelu Reanimacja, aby sprawdzić, czy Narzędzie dyskowe może naprawić dysk.

Jeśli użycie Narzędzia dyskowego nie pomaga, może być konieczna ponowna instalacja systemu operacyjnego komputera. Zobacz „Ponowne instalowanie oprogramowania dołączonego do MacBooka” na stronie 64.

Jeśli MacBook nie chce się włączyć lub wystartować

Spróbuj poniższych sugestii w podanej kolejności, aż do poprawnego uruchomienia komputera:

- Sprawdź, czy zasilacz jest podłączony do komputera oraz do działającego gniazdka z prądem. Pamiętaj, aby używać zasilacza MagSafe 60 W dostarczonego z MacBookiem. Jeśli zasilacz przestał ładować baterię, a lampka kontrolna na wtyczce zasilacza nie świeci się po podłączeniu, spróbuj ponownie podłączyć przewód zasilający.
- Sprawdź, czy bateria nie wymaga ponownego naładowania. Wciśnij mały przycisk po lewej stronie komputera. Zaświeci się od jednego do ośmiu wskaźników, informujących o poziomie naładowania baterii. Jeżeli zaświeci się tylko jeden wskaźnik, podłącz zasilacz, aby naładować baterię. Więcej informacji o wskaźnikach naładowania baterii znajdziesz na stronie 58.
- Gdy problem się utrzymuje, przywróć komputer do ustawień fabrycznych, odłączając zasilacz, wyjmując baterię i przytrzymując przycisk włączania (⏻) przez co najmniej 5 sekund.
- Jeśli ostatnio była instalowana dodatkowa pamięć, upewnij się czy jest ona poprawnie zainstalowana oraz zgodna z twoim komputerem. Sprawdź, czy wyjęcie tej pamięci oraz ponowna instalacja starej pamięci pozwala uruchomić komputer (zobacz na stronie 44).
- Naciśnij przycisk włączania (⏻) i natychmiast przytrzymaj jednocześnie klawisze Command (⌘), Opcja, P oraz R, aż dwukrotnie usłyszysz dźwięk uruchamiania. To spowoduje wyzerowanie pamięci parametrów RAM (PRAM).

- Jeżeli nadal nie można uruchomić MacBooka, wówczas w rozdziale „Zdobywanie informacji, serwis i wsparcie techniczne” na stronie 66 poszukaj informacji, jak skontaktować się z serwisem Apple.

Jeśli ekran nagle staje się czarny lub MacBook zamraża się

Spróbuj ponownie uruchomić MacBooka.

- 1 Odłącz wszystkie urządzenia podłączone do MacBooka, z wyjątkiem zasilacza.
- 2 Wciśnij przycisk włączania (⏻), aby ponownie uruchomić system.
- 3 Naładuj baterię do poziomu co najmniej 10 procent, zanim podłączysz urządzenia zewnętrzne i zaczniesz pracę.

Sprawdź ikonę (🔋) statusu baterii w pasku menu, aby poznać poziom naładowania baterii.

Ekran może stać się czarny, gdy ustawione są odpowiednie preferencje oszczędzania energii dla baterii.

Gdy po wciśnięciu przycisku baterii wszystkie lampki migają szybko pięć razy

Trzeba wymienić baterię. Skontaktuj się z autoryzowanym sprzedawcą lub serwisem Apple.

Gdy po wciśnięciu przycisku baterii lampki migają pięć razy od lewej do prawej i od prawej do lewej

Bateria nie została rozpoznana. Upewnij się, że bateria jest prawidłowo zainstalowana.

Jeśli zapomnisz hasła

Hasło administratora oraz wszystkich innych kont użytkowników można wyzerować.

- 1 Włóż płytę *Mac OS X Install DVD*. Następnie uruchom komputer ponownie, trzymając wciśnięty klawisz C.

- 2 Z paska menu wybierz Narzędzia > Wyzeruj hasło. Postępuj według instrukcji wyświetlanych na ekranie.

Jeśli nie możesz wysunąć płyty

Zakończ pracę wszystkich programów, które mogą z niej korzystać. Gdy to nie pomoże, uruchom ponownie komputer, wciśnij natychmiast i przytrzymaj przycisk gładzika.

Używanie programu Apple Hardware Test

Jeśli podejrzewasz problem sprzętowy MacBooka, użyj programu Apple Hardware Test, który określi, czy problem wynika z komponentów komputera, np. pamięć lub procesor.

Używanie programu Apple Hardware Test

- 1 Odłącz od komputera wszystkie zewnętrzne urządzenia, z wyjątkiem zasilacza. Jeżeli jest podłączony kabel Ethernetu, również go odłącz.
- 2 Uruchom ponownie MacBooka przytrzymując klawisz D.
- 3 Gdy pojawi się okno programu Apple Hardware Test, zaznacz język, którego chcesz użyć.
- 4 Naciśnij Return lub kliknij w przycisk ze strzałką w prawo.
- 5 Gdy pojawi się główny ekran Apple Hardware Test (po około 45 sekundach), postępuj według instrukcji wyświetlanych na ekranie.
- 6 W przypadku wykrycia problemu Apple Hardware Test wyświetli kod błędu. Zanonuj go przed dalszym działaniem. Jeżeli Apple Hardware Test nie wykryje błędów, wówczas problem dotyczy prawdopodobnie oprogramowania.

Jeżeli powyższa procedura nie działa, spróbuj uruchomić Apple Hardware Test za pomocą płyty *Applications Install DVD*. Więcej informacji znajdziesz w pliku tekstowym Apple Hardware Test na płycie *Applications Install DVD*, dołączonej do komputera.

Problemy z połączeniem z Internetem

MacBook posiada program o nazwie Asystent ustawień, który pomaga przy konfigurowaniu połączenia internetowego. Otwórz Preferencje systemowe i kliknij w Sieć.

Kliknij w przycisk „Pomóż mi”, aby otworzyć program Asystent ustawień sieci.

W przypadku wystąpienia problemów z połączeniem z Internetem, wykonaj poniższe kroki poczynając od użycia narzędzia Diagnostyka sieci.

Używanie narzędzia Diagnostyka sieci

- 1 Wybierz z menu Apple () > Preferencje systemowe.
- 2 Kliknij w Sieć, następnie w „Pomóż mi”.
- 3 Kliknij w Diagnostyka, aby otworzyć narzędzie Diagnostyka sieci.
- 4 Postępuj według instrukcji wyświetlanych na ekranie.

Jeżeli Diagnostyka sieci nie może rozwiązać problemu, wówczas problem ten może być związany z dostawcą usług internetowych (ISP), z którym próbujesz się połączyć, albo z zewnętrznym urządzeniem używanym do połączenia się z dostawcą, albo z serwerem, do którego chcesz uzyskać dostęp. Możesz spróbować poniższych kroków.

Połączenie z Internetem przez modem kablowy, DSL i LAN

Upewnij się, czy wszystkie kable modemu są właściwie podłączone. Sprawdź kabel zasilania modemu, kabel łączący modem z komputerem oraz kabel łączący modem z gniazdem sieci. Sprawdź też kable i zasilanie koncentratorów i routerów Ethernetu.

Wyłącz, a następnie włącz modem, aby wyzerować sprzęt modemu.

Wyłącz modem DSL lub kablowy na kilka minut, następnie włącz go ponownie. Niektórzy dostawcy zalecają odłączenie kabla zasilania od modemu. Jeżeli modem posiada przycisk zerowania, można go nacisnąć przed albo po wyłączeniu i włączeniu.

Ważne: Instrukcje dotyczące modemów nie mają zastosowania dla użytkowników sieci LAN. Użytkownicy sieci LAN mogą posiadać koncentratory, przełączniki, routery lub inne urządzenia połączeniowe, których użytkownicy modemów DSL oraz kablowych nie posiadają. Użytkownicy sieci LAN powinni kontaktować się z administratorem sieci, a nie z dostawcą Internetu.

Połączenia PPPoE

Gdy nie możesz połączyć się z dostawcą usług Internetu przy użyciu PPPoE (Point to Point Protocol over Ethernet), sprawdź czy w preferencjach sieci podane zostały prawidłowe dane.

Sprawdzanie ustawień PPPoE

- 1 Wybierz z menu Apple (🍏) > Preferencje systemowe.
- 2 Kliknij w Sieć.
- 3 Kliknij w Dodaj (+) na dole listy połączeń sieciowych i wybierz PPPoE z menu Interfejs.
- 4 Z menu Ethernet wybierz interfejs dla usługi PPPoE. Wybierz Ethernet, jeśli łączysz się z siecią przewodową lub AirPort, jeśli łączysz się z siecią bezprzewodową.

- 5 Podaj dane uzyskane od dostawcy usługi, jak nazwę konta, hasło oraz nazwę usługi PPPoE (jeśli nazwa ta jest wymagana).
- 6 Kliknij w Zastosuj, aby uaktywnić ustawienia usługi.

Połączenia sieciowe

Upewnij się, czy kabel Ethernetu jest prawidłowo podłączony do MacBooka i do sieci. Sprawdź kable i zasilanie koncentratorów Ethernetu i routerów.

Jeśli kilka komputerów wspólnie używa połączenia z Internetem, sprawdź, czy sieć jest skonfigurowana poprawnie. Należy wiedzieć, czy dostawca dostarcza tylko jeden adres IP, czy też wiele adresów IP, po jednym dla każdego komputera.

Jeżeli jest używany tylko jeden adres IP, wówczas potrzebny jest router, który może udostępniać połączenie, znane również jako NAT (network address translation) lub „IP masquerading” („maskowanie adresów IP”).

Informacji o konfigurowaniu należy szukać w dokumentacji routera lub zapytać się osoby, która konfigurowała sieć. Do udostępniania jednego adresu IP wielu komputerom można użyć stacji bazowej AirPort. Więcej informacji o stacji bazowej AirPort znajdziesz w pomocy Macintosha lub na witrynie Apple poświęconej AirPort pod adresem: www.apple.com/pl/support/airport.

Jeżeli problemu nie można rozwiązać wykonując powyższe kroki, wówczas należy skontaktować się z dostawcą Internetu lub z administratorem sieci.

Problemy z bezprzewodową komunikacją AirPort Extreme

Jeśli masz problem z komunikacją bezprzewodową przy użyciu AirPort Extreme:

- Sprawdź, czy komputer lub sieć, z którą próbujesz się połączyć, działają, a sieć ma punkt bezprzewodowego dostępu.
- Upewnij się, czy oprogramowanie zostało skonfigurowane zgodnie z instrukcjami stacji bazowej lub bezprzewodowego punktu dostępu.
- Upewnij się, czy komputer znajduje się w zasięgu anteny innego komputera lub bezprzewodowego punktu dostępu do sieci. Znajdujące się w pobliżu urządzenia elektroniczne lub metalowe konstrukcje mogą zakłócać komunikację bezprzewodową lub ograniczać jej zasięg. Odbiór może poprawić zmiana ustawienia lub obrócenie komputera.
- Sprawdź menu statusu AirPort rozwijanego z ikony (📶) w pasku menu. Na ikonie statusu mogą pojawić się maksymalnie cztery paski wskazujące moc sygnału. Jeśli moc sygnału jest słaba, spróbuj zmienić swoje położenie.
- Zobacz Pomoc AirPort (wybierz Pomoc > Pomoc Macintosha, następnie z paska menu wybierz Biblioteka > Pomoc AirPort). Więcej informacji można znaleźć w instrukcjach dołączonych do urządzenia bezprzewodowego.

Aktualizacja oprogramowania

Użytkownik może połączyć się z Internetem i automatycznie pobierać oraz instalować najnowsze wersje oprogramowania, sterowniki i inne udoskonalenia udostępniane przez Apple.

Gdy masz połączenie z Internetem, program Uaktualnienie programów sprawdza, czy dla twojego komputera są dostępne nowe uaktualnienia. Możesz skonfigurować MacBooka, aby okresowo sprawdzał dostępność uaktualnień, pobierał je, a potem instalował.

Sprawdzanie dostępności uaktualnień oprogramowania

- 1 Otwórz Preferencje systemowe.
- 2 Kliknij w ikonę Uaktualnienia programów i postępuj zgodnie z instrukcjami na ekranie,
 - W celu uzyskania dodatkowych informacji należy poszukać w Pomocy Macintosha tematu „Uaktualnienia programów”.
 - Najnowsze informacje o Mac OS X można znaleźć na stronie www.apple.com/pl/macosex.

Ponowne instalowanie oprogramowania dołączonego do MacBooka

Do ponownego zainstalowania Mac OS X oraz programów możesz użyć dysków instalacyjnych dostarczonych razem z komputerem. Podczas instalacji możesz wybrać opcję „Archiwizuj i zainstaluj”, która zachowa istniejące ustawienia i pliki lub „Wymaż i zainstaluj”, która spowoduje wymazanie wszystkich dotychczasowych danych.

Ważne: Przed odtworzeniem oprogramowania Apple zaleca zarchiwizowanie danych z dysku twardego. Jako że opcja „Wymaż i zainstaluj” powoduje usunięcie wszelkich danych zachowanych na dysku, przed rozpoczęciem instalacji systemu Mac OS X należy wykonać kopię zapasową swoich ważnych plików. Apple nie ponosi odpowiedzialności za utratę danych.

Instalowanie systemu Mac OS X

Instalowanie systemu Mac OS X

- 1 Zarchiwizuj wszystkie ważne pliki.
- 2 Upewnij się, że do komputera podłączony jest zasilacz.
- 3 Włóż dołączoną płytę *Mac OS X Install DVD* do komputera.
- 4 Kliknij dwa razy w ikonę „Instaluj Mac OS X”.
- 5 Postępuj według instrukcji wyświetlanych na ekranie.

Uwaga: W celu przywrócenia Mac OS X na komputerze do oryginalnych ustawień fabrycznych kliknij w Opcje w panelu „Zaznacz miejsce docelowe”, a następnie zaznacz opcję „Wymaż i instaluj”. Gdy wybierzesz opcję „Wymaż i zainstaluj”, na ekranie pojawi się komunikat przypominający o konieczności użycia płyty *Applications Install DVD* w celu zainstalowania dodatkowych programów, dołączonych do komputera.

- 6 Po zakończeniu instalacji kliknij w „Uruchom”, aby uruchomić ponownie komputer.
- 7 Postępuj zgodnie z komunikatami wyświetlanymi przez Asystenta ustawień, aby założyć swoje konto użytkownika.

Instalowanie programów

Po ponownej instalacji systemu Mac OS X przy użyciu opcji „Wymaż i zainstaluj” trzeba będzie dodatkowo zainstalować programy dołączone do komputera (np. pakiet iLife).

Ponowne instalowanie programów dołączonych do komputera

- 1 Upewnij się, że do komputera podłączony jest zasilacz.
- 2 Włóż dołączoną płytę *Applications Install DVD*.
- 3 Kliknij dwa razy w „Zainstaluj dodatkowe programy”.
- 4 Postępuj według instrukcji wyświetlanych na ekranie.

5 Gdy instalacja zostanie zakończona, kliknij w „Zamknij”.

Zdobywanie informacji, serwis i wsparcie techniczne

Oprócz dysku i pamięci żadne inne części MacBooka nie mogą być wymieniane przez użytkownika. Jeżeli potrzebna jest pomoc serwisowa, należy skontaktować się z Apple lub zanieść MacBooka do autoryzowanego serwisu Apple. Więcej informacji o MacBooku możesz znaleźć w zasobach internetowych, pomocy ekranowej, programach Profil systemu oraz Apple Hardware Test.

Informacje w Internecie

Informacje i pomoc w sieci można znaleźć na witrynie – www.apple.com/pl/support. Z wyskakującego menu wybierz swój kraj. Możesz przeszukiwać Bazę wiedzy Apple, sprawdzać dostępność uaktualnień lub uzyskiwać pomoc na forach dyskusyjnych użytkowników produktów Apple.

Pomoc ekranowa

Odpowiedzi na pytania, jak również instrukcje i informacje dotyczące rozwiązywania problemów możesz znaleźć w Pomocy Macintosha. Wybierz Pomoc > Pomoc Macintosha.

Profil systemu

W celu uzyskania informacji o MacBooku, należy użyć programu Profil systemu. Pokazuje on, jaki sprzęt oraz oprogramowanie jest zainstalowane, numer seryjny oraz wersja systemu operacyjnego, ilość pamięci i wiele innych danych. W celu otwarcia programu Profil systemu, wybierz Apple (🍏) > Ten Macintosh w pasku menu i kliknij w przycisk Więcej informacji.

Usługa AppleCare oraz pomoc techniczna

MacBook dostarczany jest z 90-dniową pomocą techniczną oraz roczną gwarancją na naprawę sprzętu w miejscu zakupu komputera w Apple Store lub autoryzowanym przez Apple centrum serwisowym, takim jak Apple Authorized Service Provider (AASP). Okres gwarancji można przedłużyć wykupując gwarancję AppleCare Protection Plan. Więcej informacji znajdziesz na witrynie www.apple.com/pl/support/products lub pod jednym z poniższych adresów.

Gdy potrzebujesz pomocy, pracownik działu telefonicznej pomocy technicznej AppleCare udzieli Ci informacji w zakresie instalowania i otwierania programów oraz rozwiązywania podstawowych problemów. Należy dzwonić do najbliższego centrum pomocy (przez pierwszych 90 dni pomoc udzielana jest za darmo). Dzwoniąc w sprawie pomocy należy znać datę zakupu MacBooka i jego numer seryjny.

Uwaga: Darmowa 90-dniowa telefoniczna pomoc techniczna zaczyna się w dniu zakupu. Mogą być konieczne opłaty za połączenie.

Kraj	Telefon	Witryna WWW
Polska	00-800-4411875	www.apple.com/pl/support

Numery telefonów mogą ulec zmianie oraz mogą mieć zastosowanie lokalne i krajowe taryfy telefoniczne. Pełna lista dostępna jest na stronie WWW:

www.apple.com/contact/phone_contacts.html

Odszukanie numeru seryjnego

Numer seryjny komputera możesz znaleźć za pomocą jednej z poniższych metod:

- Wybierz z menu Apple (🍏) > Ten Macintosh, a następnie klikaj w numer wersji poniżej słów „Mac OS X”, aby przełączać pomiędzy numerem wersji Mac OS X, numerem kompilacji oraz numerem seryjnym komputera.
- Otwórz program Profil systemu (znajdujący się w katalogu /Programy/Narzędzia/) i kliknij w Sprzęt.
- Wyjmij baterię i zobacz numer seryjny MacBooka, znajdujący się wewnątrz komory baterii. Opis wyjmowania baterii znajdziesz na stronie 36.

5

Rzeczy nie mniej ważne

www.apple.com/pl/environment

Pomoc Macintosa  ergonomia

Dla bezpieczeństwa własnego oraz większego komfortu pracy należy przestrzegać poniższych wskazówek obchodzenia się z MacBookiem i czyszczenia go. Niniejsze instrukcje należy przechowywać w łatwo dostępnym miejscu, aby użytkownik i inne osoby mogły z nich szybko skorzystać.

Ważne informacje o bezpieczeństwie

OSTRZEŻENIE: Nieprzestrzeganie poniższych instrukcji bezpieczeństwa może spowodować pożar, porażenie prądem elektrycznym, zranienie lub uszkodzenie sprzętu.

Obchodzenie się z komputerem MacBook powinien znajdować się na stabilnej powierzchni, która pozwala na właściwy obieg powietrza pod oraz wokół komputera. Nie należy ustawiać MacBooka na poduszce lub innym miękkim materiale, gdyż może to spowodować zasłonięcie otworów wentylacyjnych. Podczas pracy na MacBooku nie wolno nic stawiać na klawiaturze. Do otworów wentylacyjnych nie wolno nic wkładać.

Spód MacBooka może się nagrzewać w czasie normalnego użytkowania. Gdy MacBook znajduje się na kolanach i ciepło z niego wydzielane staje się dokuczliwe, należy przełożyć go z kolan na stabilną płaską powierzchnię.

Woda i wilgoć Trzymaj MacBooka z dala od źródeł wilgoci, takich jak napoje, umywalki, wanny, kabiny prysznicowe itd. Należy chronić MacBooka przed wilgocią, deszczem, śniegiem oraz mgłą.

Zasilacz MagSafe (60 W) Upewnij się, że wtyczka lub przewód prądu zmiennego jest prawidłowo podłączony do zasilacza, zanim podłączysz go do gniazdka. Do pracy można używać tylko zasilacza dołączonego do MacBooka lub zgodnego z nim i autoryzowanego przez Apple. W czasie normalnej pracy zasilacz może się nagrzewać. Powinien być zawsze wetknięty bezpośrednio w gniazdko lub umieszczony na podłodze, w dobrze wentylowanym miejscu.

W przypadku jednego z poniższych zdarzeń należy odłączyć zasilacz, wyjąć baterię oraz odłączyć wszystkie przewody:

- Dodanie pamięci lub wymiana dysku twardego.
- Czyszczenie obudowy (tylko według procedury opisanej na stronie 75).
- Przewód zasilający lub wtyczka uległy przypaleniu lub innemu uszkodzeniu.
- MacBook lub zasilacz zostały narażone na deszcz, wilgoć lub płyn dostał się do wnętrza obudowy.
- MacBook lub zasilacz został upuszczony, obudowa została uszkodzona, lub podejrzewasz, że wymagany jest serwis lub naprawa.

Gniazdo zasilacza MagSafe zawiera magnes, który może spowodować wymazanie danych z karty kredytowej, iPod'a lub z innych urządzeń. W celu ochrony swoich danych nie należy umieszczać tych lub innych przedmiotów wrażliwych na działanie pola magnetycznego na odległość mniejszą niż 25 mm.

Gdy do gniazda zasilania MagSafe dostaną się jakieś drobiny, należy je delikatnie usunąć przy pomocy suchego bawełnianego wacika.

Bateria Baterii nie należy rzucać, rozbierać, rozbijać, palić ani narażać na temperaturę powyżej 100° C. Gdy bateria będzie wykazywała oznaki uszkodzenia, nie wolno jej więcej używać. Należy ją zastąpić nową, autoryzowaną przez Apple dla tego komputera. Ze zużytą baterią należy postępować zgodnie z lokalnymi przepisami ochrony środowiska.

Uszkodzenie słuchu Głośne słuchanie muzyki przez słuchawki może doprowadzić do trwałego uszkodzenia słuchu. Przystosowanie się po pewnym czasie do wyższego poziomu głośności powoduje odbieranie dźwięku jako normalnego, nadal jednak może postępować uszkodzanie słuchu. Po stwierdzeniu dzwonienia w uszach, bądź słabego słyszenia normalnej mowy, należy przestać słuchać muzyki i wykonać badanie słuchu. Im głośniejsza jest muzyka, tym mniej czasu potrzeba, aby słuch uległ uszkodzeniu. Eksperci zalecają ochronę słuchu przez:

- Ograniczenie czasu słuchania głośnej muzyki przez słuchawki.
- Unikania zwiększania poziomu głośności w celu zagłuszenia dźwięków otoczenia.
- Zmniejszenia poziomu głośności, gdy nie słycać osób mówiących w pobliżu.

Działania wysokiego ryzyka Ten system komputerowy nie jest przeznaczony do użycia w zakładach jądrowych, w systemach nawigacji lotniczej, systemach komunikacyjnych, systemach kontroli ruchu lotniczego, ani w żadnych innych, w których awaria systemu komputerowego mogłaby spowodować śmierć, obrażenia lub poważne skażenie środowiska.

Informacje o laserze w optycznych napędach dyskowych

OSTRZEŻENIE: Dokonywanie regulacji i przeprowadzanie procedur innych niż wymienione w podręczniku obsługi sprzętu może spowodować narażenie na szkodliwe promieniowanie.

Optyczny napęd dyskowy w komputerze zawiera urządzenie laserowe, które jest bezpieczne w normalnym użyciu, ale może być szkodliwe dla oczu, gdy jest rozbierane. Ze względów bezpieczeństwa ten sprzęt powinien być naprawiany tylko przez autoryzowany serwis Apple.

Ważne informacje dotyczące posługiwania się komputerem

PAMIĘTAJ: Nie zastosowanie się do tych instrukcji może spowodować uszkodzenie MacBooka lub innych urządzeń.

Włączanie MacBooka Nigdy nie należy włączać MacBooka, jeśli któraś z jego wewnętrznych lub zewnętrznych części nie jest na swoim miejscu. Używanie komputera przy braku jakiegś części może być niebezpieczne i może prowadzić do jego uszkodzenia.

Przenoszenie MacBooka Przenosząc MacBooka w torbie lub w teczce, upewnij się, czy nie ma w niej żadnych luźnych przedmiotów (np. spinaczy lub monety), które mogą przypadkowo dostać się do wnętrza komputera przez otwory, takie jak otwory wentylacyjne lub szczelina napędu lub zakleszczyć się wewnątrz gniazd wejściowych. Przedmioty wrażliwe na pole magnetyczne powinny znajdować się z dala od gniazda zasilania MagSafe.

Używanie wtyczek i gniazd Nie należy wciskać na siłę wtyczki do gniazda. Podłączając urządzenie, należy sprawdzić, czy w gnieździe nie ma żadnych zanieczyszczeń, czy wtyczka pasuje do gniazda oraz upewnić się, że wtyczka jest skierowana poprawnie względem gniazda.

Używanie napędu optycznego Napęd optyczny w MacBooku obsługuje standardowe płyty o średnicy 12 cm. Płyty o nieregularnych kształtach lub mniejsze niż 12 cm nie są obsługiwane i mogą utknąć w napędzie.

Obchodzenie się ze szklanymi częściami MacBook zawiera szklane elementy, m.in. ekran i gładzik. Jeżeli ulegną one uszkodzeniu, nie używaj MacBooka, zanim nie zostanie on naprawiony przez autoryzowany serwis Apple.

Przechowywanie MacBooka Jeśli planujesz przechowywać MacBooka przez dłuższy czas, przechowuj go w chłodnym miejscu (idealna temperatura to 22° C) z baterią rozładowaną do 50 procent. Planując przechowywanie komputera przez dłużej niż pięć miesięcy, należy baterię rozładować do około 50 procent i wyjąć ją z MacBooka. W celu utrzymania pojemności baterii należy naładować ją do 50 procent co sześć miesięcy.

Czyszczenie MacBooka Przystępując do czyszczenia obudowy MacBooka oraz jego składników, najpierw go wyłącz, odłącz zasilacz i wyjmij z MacBooka baterie. Do czyszczenia zewnętrznych powierzchni komputera należy używać wilgotnej, miękkiej i pozbawionej ostrych włókien szmatki. Uważaj, aby wilgoć nie przedostała się do wnętrza komputera. Nie wolno rozpylać płynu bezpośrednio na ekran. Nie wolno używać aerozoli, rozpuszczalników lub środków do szorowania, które mogłyby zniszczyć obudowę.

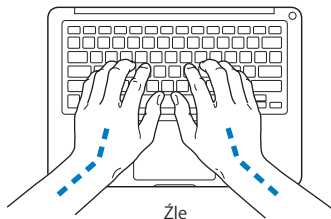
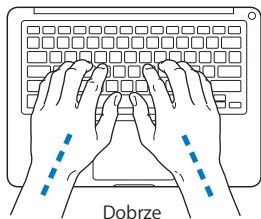
Czyszczenie ekranu MacBooka W celu wyczyszczenia ekranu MacBooka najpierw go wyłącz, odłącz zasilacz i wyjmij z MacBooka baterie. Następnie użyj dołączonej szmatki do przetrarcia ekranu. Nawilż ją wodą, jeśli to konieczne. Nie wolno rozpylać płynu bezpośrednio na ekran.

Podstawy ergonomii

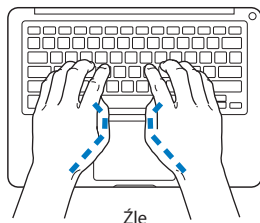
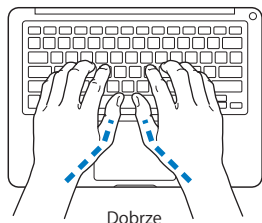
Poniżej znajdziesz kilka rad dotyczących przygotowania zdrowego środowiska pracy.

Klawiatura i gładzik

Podczas używania klawiatury oraz gładzika barki powinny być rozluźnione. Ramiona i przedramiona powinny tworzyć kąt trochę większy od kąta prostego, a przeguby i dłonie należy ustawić mniej więcej w linii prostej.



Pisząc na klawiaturze nie naciskaj klawiszy za mocno, utrzymuj dłonie i palce rozluźnione. Należy unikać podwijania kciuków do wnętrza dłoni.



Zaleca się częstą zmianę pozycji dłoni, aby uniknąć zmęczenia. Niektórzy użytkownicy komputerów mogą odczuwać dyskomfort w dłoniach, nadgarstkach lub ramionach po okresie intensywnej pracy bez przerw. W przypadku pojawienia się przewlekłego bólu w dłoniach, nadgarstkach lub ramionach, należy skonsultować się z lekarzem.

Mysz zewnętrzna

Używając myszy zewnętrznej należy ustawić ją na tej samej wysokości, co klawiatura i w wygodnej odległości.

Krzesło

Najlepsze są krzesła z regulowaną wysokością, które zapewniają pewne i wygodne podparcie. Wysokość krzesła powinna być tak ustawiona, aby uda były w pozycji poziomej, a stopy spoczywały płasko na podłodze. Oparcie krzesła powinno podpierać dolny odcinek kręgosłupa (odcinek lędźwiowy). W celu właściwego dopasowania oparcia należy postępować według instrukcji producenta.

Może być konieczne podniesienie siedzenia, aby przedramiona i dłonie znalazły się w odpowiednim ustawieniu względem klawiatury. Jeśli nie jest możliwe, aby stopy spoczywały swobodnie na podłodze, możesz użyć podnóżka o regulowanej wysokości, aby wypełnić odległość pomiędzy stopami oraz podłogą. Innym rozwiązaniem jest obniżenie biurka. Można także użyć biurka z wysuwaną półką na klawiaturę, która jest niżej niż główna powierzchnia biurka.

Ekran wbudowany

Ekran należy ustawić pod odpowiednim kątem, aby zminimalizować odbicia światła na ekranie pochodzące od górnego oświetlenia oraz okien. W przypadku napotkania oporu nie należy obracać ekranu na siłę. Kąt otwarcia ekranu nie powinien przekraczać 130 stopni.

Po przeniesieniu komputera z miejsca na miejsce lub zmianie warunków oświetlenia można naregulować jasność ekranu.

Więcej informacji na temat zasad ergonomii jest dostępnych na stronie WWW:

www.apple.com/pl/about/ergonomics

Apple oraz środowisko

Apple Inc. uznaje swoją odpowiedzialność do minimalizowania wpływu na środowisko naturalne swoich produktów i stosowanego procesu produkcji.

Więcej informacji można znaleźć na stronie WWW:

www.apple.com/pl/environment

Regulatory Compliance Information

FCC Compliance Statement

This device complies with part 15 of the FCC rules.

Operation is subject to the following two conditions: (1)

This device may not cause harmful interference, and (2) this device must accept any interference received, including interference that may cause undesired operation. See instructions if interference to radio or television reception is suspected.

L'utilisation de ce dispositif est autorisée seulement aux conditions suivantes : (1) il ne doit pas produire de brouillage et (2) l'utilisateur du dispositif doit être prêt à accepter tout brouillage radioélectrique reçu, même si ce brouillage est susceptible de compromettre le fonctionnement du dispositif.

Radio and Television Interference

This computer equipment generates, uses, and can radiate radio-frequency energy. If it is not installed and used properly—that is, in strict accordance with Apple's instructions—it may cause interference with radio and television reception.

This equipment has been tested and found to comply with the limits for a Class B digital device in accordance with the specifications in Part 15 of FCC rules. These specifications are designed to provide reasonable protection against such interference in a residential installation. However, there is no guarantee that interference will not occur in a particular installation.

You can determine whether your computer system is causing interference by turning it off. If the interference stops, it was probably caused by the computer or one of the peripheral devices.

If your computer system does cause interference to radio or television reception, try to correct the interference by using one or more of the following measures:

- Turn the television or radio antenna until the interference stops
- Move the computer to one side or the other of the television or radio.
- Move the computer farther away from the television or radio.
- Plug the computer in to an outlet that is on a different circuit from the television or radio. (That is, make certain the computer and the television or radio are on circuits controlled by different circuit breakers or fuses.)

If necessary, consult an Apple Authorized Service Provider or Apple. See the service and support information that came with your Apple product. Or, consult an experienced radio/television technician for additional suggestions.

Important: Changes or modifications to this product not authorized by Apple Inc., could void the EMC compliance and negate your authority to operate the product.

This product has demonstrated EMC compliance under conditions that included the use of compliant peripheral devices and shielded cables (including Ethernet network cables) between system components. It is important that you use compliant peripheral devices and shielded cables between system components to reduce the possibility of causing interference to radios, television sets, and other electronic devices.

Responsible party (contact for FCC matters only):

Apple Inc. Corporate Compliance
1 Infinite Loop, M/S 26-A
Cupertino, CA 95014-2084

Wireless Radio Use

This device is restricted to indoor use when operating in the 5.15 to 5.25 GHz frequency band.

Cet appareil doit être utilisé à l'intérieur.

Exposure to Radio Frequency Energy

The radiated output power of the AirPort Extreme technology is below the FCC radio frequency exposure limits. Nevertheless, it is advised to use the wireless equipment in such a manner that the potential for human contact during normal operation is minimized.

FCC Bluetooth Wireless Compliance

The antenna used with this transmitter must not be colocated or operated in conjunction with any other antenna or transmitter subject to the conditions of the FCC Grant.

Bluetooth Industry Canada Statement

This Class B device meets all requirements of the Canadian interference-causing equipment regulations.

Cet appareil numérique de la Class B respecte toutes les exigences du Règlement sur le matériel brouilleur du Canada.

Industry Canada Statement

Complies with the Canadian ICES-003 Class B specifications. Cet appareil numérique de la classe B est conforme à la norme NMB-003 du Canada. This device complies with RSS 210 of Industry Canada.

Bluetooth Europe—EU Declaration of Conformity

This wireless device complies with the R&TTE Directive.

Europe—EU Declaration of Conformity

The equipment complies with the RF Exposure Requirement 1999/519/EC, Council Recommendation of 12 July 1999 on the limitation of exposure of the general public to electromagnetic fields (0 Hz to 300 GHz).

Hereby, Apple Inc. declares that this 802.11a/b/g/n Mini-PCIe card is in compliance with the R&TTE Directive.

Complies with European Low Voltage and EMC Directives.

See: www.apple.com/euro/compliance

Korea Warning Statements

“당해 무선설비는 운용 중 전파혼신 가능성이 있음”
“이 기기는 인명안전과 관련된 서비스에 사용할 수 없습니다.”

B급 기기(가정용 방송통신기기)

이 기기는 가정용(B급)으로 전자파적합등록을 한 기기로서 주로 가정에서 사용하는 것을 목적으로 하며, 모든 지역에서 사용할 수 있습니다.

Singapore Wireless Certification

Complies with
IDA Standards
DB00063

Taiwan Wireless Statements

無線設備的警告聲明

經型式認證合格之低功率射頻電機，非經許可，公司、商號或使用者均不得擅自變更頻率、加大功率或變更原設計之特性及功能。低功率射頻電機之使用不得影響飛航安全及干擾合法通信；經發現有干擾現象時，應立即停用，並改善至無干擾時方得繼續使用。前項合法通信指依電信法規定作業之無線電通信。低功率射頻電機須忍受合法通信或工業、科學及醫療用電波輻射性電機設備之干擾。

如有這 頻率:

於 5.25GHz 至 5.35GHz 區域內操作之
無線設備的警告聲明
工作頻率 5.250 ~ 5.350GHz 該頻段限於室內使用。

Taiwan Class B Statement

Class B 設備的警告聲明

NIL

VCCI Class B Statement

情報処理装置等電波障害自主規制について

この装置は、情報処理装置等電波障害自主規制協議会 (VCCI) の基準に基づくクラス B 情報技術装置です。この装置は家庭環境で使用されることを目的としていますが、この装置がラジオやテレビジョン受信機に近接して使用されると、受信障害を引き起こすことがあります。

取扱説明書に従って正しい取扱をしてください。

Russia



ME67

Informacje o zewnętrznym modemie USB

W przypadku podłączenia komputera MacBook do linii telefonicznej przez zewnętrzny modem USB należy postępować według informacji znajdujących się w dokumentacji modemu.

ENERGY STAR® Compliance



As an ENERGY STAR® partner, Apple has determined that standard configurations of this product meet the ENERGY STAR® guidelines for energy efficiency. The ENERGY STAR® program is a partnership with electronic equipment manufacturers to promote energy-efficient products. Reducing energy consumption of products saves money and helps conserve valuable resources.

Ten komputer jest dostarczany z systemem oszczędzania energii, który według wstępnej konfiguracji będzie włączał tryb uśpienia po 10 minutach braku aktywności użytkownika. W celu obudzenia komputera należy kliknąć myszą lub nacisnąć przycisk gładzika albo dowolny klawisz.

Więcej informacji o ENERGY STAR® można znaleźć na stronie www.energystar.gov

中国

有毒或 有害物质	零部件				
	电路板	显示屏	电池组	附件	电源 适配器
铅 (Pb)	X	X	X	X	X
汞 (Hg)	0	0	0	0	0
镉 (Cd)	0	0	0	0	0
六价铬 (Cr, VI)	0	0	0	0	0
多溴联苯 (PBB)	0	0	0	0	0
多溴二苯醚 (PBDE)	0	0	0	0	0

O: 表示该有毒有害物质在该部件所有均质材料中的含量均在 SJ/T 11363-2006 规定的限量要求以下。

X: 表示该有毒有害物质至少在该部件的某一均质材料中的含量超出 SJ/T 11363-2006 规定的限量要求。

根据中国电子行业标准 SJ/T11364-2006 和相关的中国政府法规, 本产品及其某些内部或外部组件上可能带有环保使用期限标识。取决于组件和组件制造商, 产品及其组件上的使用期限标识可能有所不同。组件上的使用期限标识优先于产品上任何与之相冲突的或不同的环保使用期限标识。

Informacje o postępowaniu ze zużyтыми urządzeniami



Ten symbol oznacza, że zgodnie z lokalnymi przepisami zalecane jest specjalne postępowanie ze zużytym produktem. Informacje o postępowaniu ze zużytym produktem można uzyskać u przedstawicieli Apple lub władz lokalnych.

Informacje o programie recyklingu Apple znajdują się na stronie www.apple.com/pl/environment/recycling.

Postępowanie ze zużytą baterią

Ze zużytą baterią należy postępować zgodnie z lokalnymi przepisami ochrony środowiska.

California: The coin cell battery in the optional Apple Remote contains perchlorates. Special handling and disposal may apply. Refer to:

www.dtsc.ca.gov/hazardouswaste/perchlorate

Deutschland: Das Gerät enthält Batterien. Diese gehören nicht in den Hausmüll. Sie können verbrauchte Batterien beim Handel oder bei den Kommunen unentgeltlich abgeben. Um Kurzschlüsse zu vermeiden, kleben Sie die Pole der Batterien vorsorglich mit einem Klebestreifen ab.

Nederlands: Gebruikte batterijen kunnen worden ingeleverd bij de chemokar of in een speciale batterijcontainer voor klein chemisch afval (kca) worden gedeponeerd.



Taiwan:



廢電池請回收

UE – Informacje o pozbywaniu się sprzętu:



Powyższy symbol oznacza, że zgodnie z lokalnymi przepisami zalecane jest specjalne postępowanie ze zużytym produktem, którego nie należy wyrzucać razem z domowymi odpadami. Zużyty produkt powinien być przekazany do specjalnego punktu zbiórki wyznaczonego przez odpowiednie władze lokalne. Niektóre punkty zbierające zużyty sprzęt nie pobierają opłat. Postępowanie takie ma na celu zachowanie i ochronę zasobów środowiska naturalnego oraz ochronę zdrowia.

 Apple Inc.

© 2008 Apple Inc. Wszystkie prawa zastrzeżone.

Zgodnie z prawem autorskim ten podręcznik nie może być kopiowany, w części lub w całości, bez pisemnej zgody Apple.

Določono vselkikh starań, aby informacje zawarte w tym podręczniku były dokładne. Apple nie odpowiada za błędy drukarskie lub pisarskie.

Apple

1 Infinite Loop

Cupertino, CA 95014-2084

408-996-1010

www.apple.com

Apple, logo Apple, AirPort, AirPort Extreme, Cover Flow, Exposé, FileVault, GarageBand, iCal, iChat, iLife, iMovie, iPhoto, iPod, iSight, iTunes, Keynote, Mac, MacBook, Macintosh, Mac OS, MagSafe, Photo Booth, Safari, Spaces oraz SuperDrive są znakami towarowymi Apple Inc. zastrzeżonymi w USA i innych krajach.

Finder, iPhone, iWeb, Multi-Touch, Spotlight oraz Time Machine są znakami towarowymi firmy Apple Inc.

AppleCare, Apple Store i iTunes Store są znakami usług Apple Inc., zastrzeżonymi w USA i innych krajach.

ENERGY STAR® to znak towarowy zastrzeżony w USA.

Intel, Intel Core oraz Xeon są znakami towarowymi firmy Intel Corp. w USA i innych krajach.

Znak słowo Bluetooth® oraz logo są zastrzeżonymi znakami towarowymi, których właścicielem jest Bluetooth SIG, Inc., a ich użycie przez Apple Inc. odbywa się na podstawie licencji.

Nazwy innych firm oraz wspomniane tutaj nazwy produktów są znakami towarowymi ich odpowiednich firm. Nazwy produktów firm trzecich zostały wymienione jedynie w celach informacyjnych i nie są reklamą ani rekomendacją. Apple nie ponosi żadnej odpowiedzialności za działanie lub stosowanie tych produktów.

Wyprodukowano na podstawie licencji Dolby Laboratories „Dolby”, „Pro Logic” i symbol podwójnej litery D są znakami towarowymi Dolby Laboratories. Confidential Unpublished Works, © 1992–1997 Dolby Laboratories, Inc. Wszystkie prawa zastrzeżone.

Produkt opisany w tym podręczniku zawiera technologię zabezpieczającą prawa autorskie, chronioną przez niektóre amerykańskie patenty i inne prawa do własności intelektualnej posiadane przez Macrovision Corporation i innych właścicieli. Użycie tej technologii zabezpieczającej prawa autorskie powinno być autoryzowane przez Macrovision Corporation i jest ograniczone do zastosowań domowych lub innych celów pokazowych, o ile nie zostało to inaczej uzgodnione z Macrovision Corporation. Zabronione jest stosowanie inżynierii wstecznej oraz demontaż.

Ochrona patentowa urządzeń patentami USA o numerach 4631603, 4577216, 4819098 i 4907093 licencjonowanych tylko do ograniczonych celów pokazowych.

Równocześnie opublikowano w USA i Kanadzie.