

Parabéns, você e o seu MacBook
foram feitos um para o outro.

Diga olá ao seu MacBook.

www.apple.com/br/macbook



Finder

Navegue pelo conteúdo do seu computador usando o Cover Flow.

Ajuda Mac



Câmera iSight integrada

Realize um bate-papo com até três pessoas ao mesmo tempo em qualquer lugar do mundo.

Ajuda Mac



Mail

Administre todas as suas contas de e-mail em um único lugar.

Ajuda Mac



iCal e Agenda

Mantenha sua programação e seus contatos em sincronia.

Ajuda Mac



Mac OS X Snow Leopard

www.apple.com/br/macosex



Time Machine

Faça o backup e restaure os seus arquivos automaticamente.

Ajuda Mac

 time machine



Quick Look

Pré-visualize os seus arquivos de forma instantânea.

Ajuda Mac

 quick look



Spotlight

Encontre qualquer coisa no seu Mac num piscar de olhos.

Ajuda Mac

 spotlight



Safari

Utilize a Internet com o navegador mais rápido do mundo.

Ajuda Mac

 safari

iLife

www.apple.com/br/ilife



iPhoto

Organize e busque suas fotos por rostos, locais ou eventos.

Ajuda iPhoto

 foto



iMovie

Crie um filme pitoresco em minutos ou edite a sua obra-prima.

Ajuda iMovie

 filme



GarageBand

Aprenda a tocar. Inicie uma "Jam Session". Grave e mixe a sua própria música.

Ajuda GarageBand

 gravação



iWeb

Crie sites personalizados e publique-os em qualquer lugar com um clique.

Ajuda iWeb

 site

Conteúdo

Capítulo 1: Preparado, Configurado, Já

- 9 O Que Vem na Caixa
- 9 Como Configurar o seu MacBook
- 17 Como Colocar o seu MacBook em Repouso ou Desligado

Capítulo 2: A Vida Com o Seu MacBook

- 20 Recursos Básicos do seu MacBook
- 22 Recursos do Teclado do Seu MacBook
- 24 Portas do Seu MacBook
- 26 Como usar o Trackpad Multi-Touch
- 30 Como Usar a Bateria do MacBook
- 31 Como Obter Respostas

Capítulo 3: Melhore o seu MacBook

- 37 Como Substituir a Unidade de Disco Rígido
- 46 Como Instalar Memória Adicional
- 50 Como certificar-se de que o seu MacBook reconhece a nova memória

Capítulo 4: Problema, Encontre a Solução

- 52 Problemas que Podem Evitar o Uso do Seu MacBook

- 57 Como utilizar o Apple Hardware Test
- 58 Problemas com a Sua Conexão à Internet
- 61 Problemas com a Comunicação sem fio AirPort Extreme
- 62 Como Manter seu Software Atualizado
- 62 Como Reinstalar o Software Fornecido com o Seu MacBook
- 64 Mais informações sobre serviço e suporte
- 67 Como Localizar o Número de Série de seu Produto

Capítulo 5: Por último, mas não menos importante

- 70 Informações Importantes sobre Segurança
- 73 Informações Importantes sobre Manipulação
- 76 Dicas sobre Ergonomia
- 78 Apple e o Meio-Ambiente
- 79 Regulatory Compliance Information

1

Preparado, Configurado, Já

www.apple.com/br/macbook

Ajuda Mac  Assistente de Migração

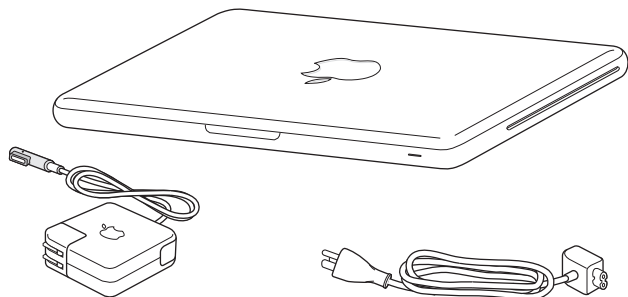
O seu MacBook foi projetado de maneira a permitir que você comece a utilizá-lo de maneira rápida e imediata. Se você nunca usou um MacBook ou está familiarizando-se com os computadores Mac, leia este capítulo para obter ajuda ao começar.

Importante: Leia todas as instruções de instalação (e as informações de segurança da página 69) cuidadosamente antes de usar o computador pela primeira vez.

Se você for um usuário avançado, talvez já saiba como começar. Mesmo assim, leia as informações do capítulo 2, “A Vida Com o Seu MacBook” para saber quais são os novos recursos deste MacBook.

Muitas das respostas às suas perguntas podem ser encontradas no seu computador, na Ajuda Mac. Para obter informações sobre como usar a Ajuda Mac, consulte “Como Obter Respostas” a página 31. A Apple pode lançar novas versões e atualizações do software do sistema, por isso as imagens mostradas neste manual podem ser ligeiramente diferentes das imagens que você vê na tela.

O Que Vem na Caixa



Adaptador de alimentação
MagSafe de 60W

Cabo de alimentação
de corrente alternada

Como Configurar o seu MacBook

O seu MacBook foi projetado de maneira a permitir que você comece a utilizá-lo de maneira rápida e imediata. As páginas a seguir o guiarão através do processo de configuração, incluindo estas tarefas:

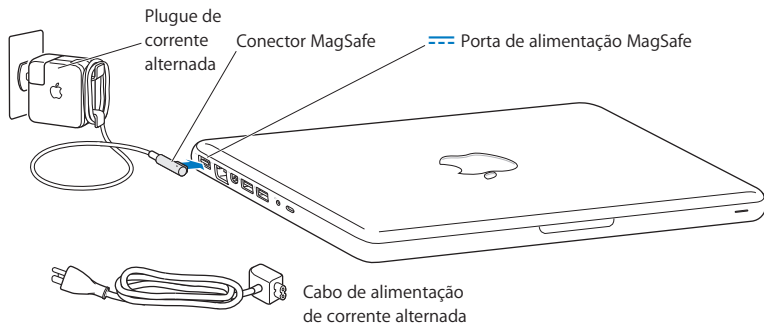
- Como conectar o Adaptador de Alimentação MagSafe de 60 W
- Como conectar cabos e acessar uma rede
- Como ligar o seu MacBook e usar o trackpad
- Como configurar uma conta de usuário e outras ajustes usando o Assistente de Configuração

- Como configurar a mesa e as preferências do Mac OS X

Importante: Como remover o filme protetor do Adaptador de Alimentação MagSafe de 60 W antes de configurar o seu MacBook.

Passo 1: Conecte o Adaptador de Alimentação MagSafe de 60W para fornecer energia ao MacBook e carregar a bateria.

Certifique-se de que o plugue de corrente alternada esteja completamente inserido no adaptador de alimentação e os pinos elétricos do seu plugue estejam na posição completamente estendida. Insira o plugue de corrente alternada do seu adaptador de alimentação em uma tomada elétrica e o conector MagSafe na porta de alimentação MagSafe. Conforme o conector MagSafe se aproxima da porta, você sentirá um puxão magnético para conectá-lo.



Para aumentar o alcance do seu adaptador de alimentação, substitua o plugue CA pelo cabo de corrente alternada. Puxe o plugue CA para removê-lo do adaptador e, em seguida, enganche o cabo de corrente alternada ao adaptador, certificando-se de que esteja conectado firmemente.

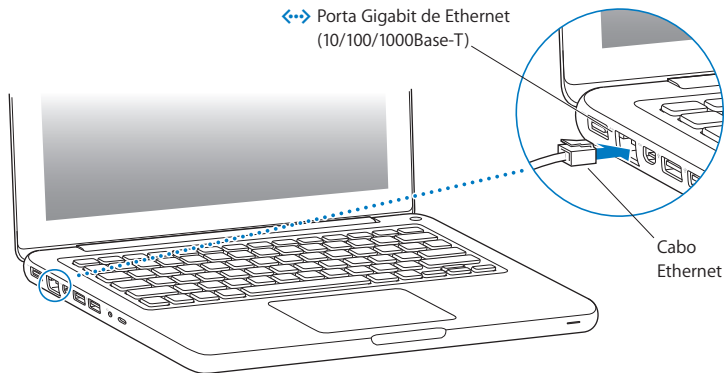
Ao desconectar o adaptador de alimentação de uma tomada ou do computador, puxe o plugue, não o cabo.

Ao conectar o adaptador de alimentação ao seu MacBook, um indicador luminoso do conector MagSafe começa a brilhar. Uma luz âmbar indica que a bateria está carregando. Uma luz verde indica que a bateria está completamente carregada. Caso não visualize nenhuma luz, certifique-se de que o conector está colocado adequadamente e que o adaptador de alimentação está conectado..

Passo 2: Para conectar com uma rede sem fio ou com fio.

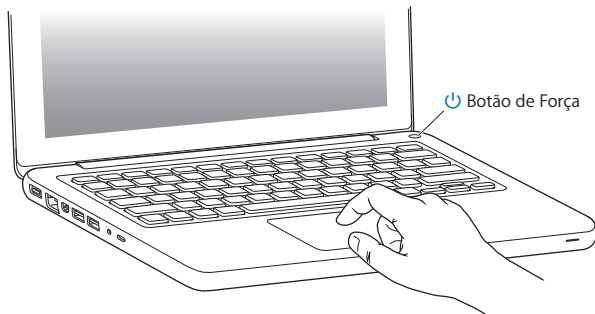
- Para usar uma rede sem fios com a tecnologia AirPort Extreme integrada, certifique-se de que a estação base sem fio esteja ligada e que você sabe o nome da rede. Após ligar o seu MacBook, o Assistente de Configuração o guiará através do processo de conexão. Para obter dicas para solução de problemas, consulte a página 61.

- Para usar uma conexão com fio, conecte uma extremidade de um cabo Ethernet ao seu MacBook e a outra extremidade a um modem a cabo, modem DSL ou rede.



Passo 3: Pressione o botão de Força (⏻) rapidamente para ligar o seu MacBook.

Você ouvirá um sinal ao ligar o computador.



O computador demora alguns minutos para inicializar. Após iniciar, o Assistente de Configuração é aberto automaticamente.

Se o seu computador não inicializar, consulte "Se o seu MacBook não ligar ou não inicializar" a página 55.

Passo 4: Configure o seu MacBook com o Assistente de Configuração.

Ao iniciar seu MacBook pela primeira vez, o Assistente de Configuração também inicia. O Assistente de Configuração o ajuda a inserir suas informações de Internet e e-mail, e configura uma conta de usuário no seu MacBook. Se você já possui um Mac, o Assistente de Configuração pode ajudá-lo a transferir arquivos, aplicações e outras informações automaticamente do seu antigo Mac usando uma conexão Ethernet ou sem fio. Consulte a seguinte seção, “Como migrar informações para o seu MacBook,” para obter mais informações.

Se você não pretende manter ou usar o seu outro Mac, é melhor desautorizá-lo de reproduzir músicas, vídeos ou livros de áudio comprados na loja iTunes Store. Desautorizar um computador evita que as músicas, vídeos e livros de áudio comprados sejam reproduzidos por outra pessoa e libera outra autorização para uso. Para obter informações sobre como desautorizar, no iTunes, abra Ajuda > Ajuda iTunes.

Como migrar informações para o seu MacBook

Você pode seguir os avisos no Assistente de Configuração para migrar contas de usuário existentes, arquivos, aplicativos e outras informações de um outro computador Mac. Você pode fazê-lo usando um dos seguintes métodos:

- Usando um cabo Ethernet conectado diretamente a ambos computadores ou, conectando ambos computadores à mesma rede
- Sem fios—diretamente entre os computadores, ou com ambos computadores na mesa rede sem fios

Antes de migrar, use a Atualização de Software no seu outro Mac para garantir que possui a versão 10.4.11 ou a versão 10.5.6 (ou posterior) do Mac OS X instalada.

Você pode escolher os itens (contas de usuário, documentos, filmes, música, fotos, etc) que deseja migrar para o seu MacBook.

Importante: Não use o outro Mac para nada mais antes de finalizar a migração.

Se você não usar o Assistente de Configuração para transferir as informações quando iniciar o seu computador pela primeira vez, poderá fazê-lo posteriormente usando o Assistente de Migração. Se a conexão for interrompida durante a migração, você pode retomar a migração posteriormente usando o Assistente de Migração no seu MacBook e no outro Mac. Abra a pasta Aplicativos, abra Utilitários e clique duas vezes em Assistente de Migração.

Passo 5: Personalize a mesa do Mac OS X e ajuste as preferências.

Barra de menus

Menu Ajuda

Ícone de busca do Spotlight



Ícone do Finder

Dock

Ícone Preferências do Sistema

Você pode rapidamente fazer com que a mesa se pareça da forma que desejar usando as Preferências do Sistema. Escolha Apple (🍏) > Preferências do Sistema na barra de menus. Conforme você conhece o seu computador, explore as Preferências do Sistema, seu centro de comando para a maioria dos ajustes do seu MacBook. Para obter mais informações, abra a Ajuda Mac e procure por “Preferências do Sistema” ou pela preferência específica que deseja alterar.

Como Colocar o seu MacBook em Repouso ou Desligado

Quando terminar de trabalhar com o seu MacBook, você pode colocá-lo em repouso ou desligá-lo.

Como Colocar o MacBook em Repouso

Se estiver longe do seu MacBook por um curto período, coloque-o em repouso.

Quando o computador está em repouso, você pode rapidamente despertá-lo e não ter que passar pelo processo de inicialização novamente.

Para colocar o MacBook em repouso, siga qualquer uma destas instruções:

- Feche a tela.
- Escolha Apple (🍏) > Repouso na barra de menus.
- Pressione o botão de Força (⏻) e clique em Repouso na caixa de diálogo exibida.

- Escolha Apple (🍏) > Preferências do Sistema, clique em Economizador de Energia e ajuste o temporizador.

AVISO: Espere alguns segundos até que o indicador luminoso de repouso comece a pulsar (indicando que o computador está em repouso e que o disco rígido parou de executar) antes de mover o seu MacBook. Mover o seu computador enquanto o disco está em execução pode danificá-lo, causando a perda de dados ou a incapacidade de inicializar a partir do disco.

Para despertar o seu MacBook:

- *Se a tela estiver fechada*, simplesmente abra-a para despertar o seu MacBook.
- *Se a tela já estiver aberta*, pressione o botão de Força (⏻) ou qualquer tecla do teclado.

Quando o repouso do MacBook for interrompido, os aplicativos, documentos e configurações do computador estarão exatamente da maneira como você os deixou.

Como Desligar o seu MacBook

Se você não for usar o seu MacBook por um ou dois dias, é melhor desligá-lo.

O indicador luminoso de repouso de acende rapidamente durante o processo de desligamento.

Para desligar o seu MacBook, escolha uma das opções a seguir:

- Escolha Apple (🍏) > Desligar na barra de menus.
- Pressione o botão de Força (⏻) e clique em Desligar na caixa de diálogo exibida.

Se você planeja guardar o seu MacBook por um período prolongado, consulte “Informações Importantes sobre Manipulação” a página 73 para obter informações sobre como evitar que a bateria se descarregue completamente.

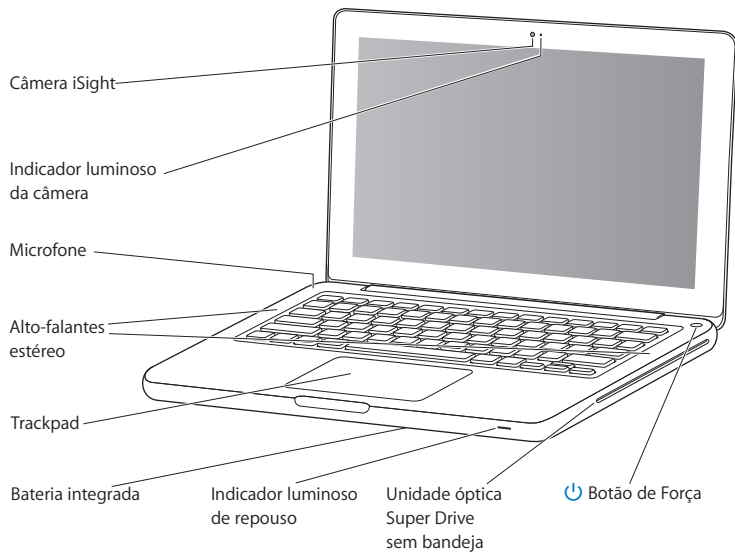
2

A Vida Com o Seu MacBook

www.apple.com/br/macosex

Ajuda Mac  Mac OS X

Recursos Básicos do seu MacBook



Câmera iSight integrada e indicador luminoso da câmera

Faça video-conferências com outras pessoas usando o iChat AV, tire fotografias com o Photo Booth ou capture vídeos com o iMovie. O indicador luminoso se acende quando a câmera iSight está em operação.

Microfone integrado

Capture sons com o microfone (localizado à acima e à esquerda da tecla Esc no seu teclado), ou converse com amigos ao vivo através da banda larga usando o aplicativo iChat AV incluído.

Alto-falantes estéreo integrados

Ouça músicas, filmes, jogos e arquivos multimídia.

Trackpad

Clique uma ou duas vezes em qualquer lugar no trackpad. Toque o trackpad com um ou mais dedos para mover o cursor e usar os gestos Multi-Touch (descritos na página 26).

Bateria integrada

Use a carga da bateria quando não estiver conectado em uma tomada.

Indicador luminoso de repouso

Uma luz branca pulsa quando o MacBook está em repouso.

Unidade SuperDrive sem bandeja

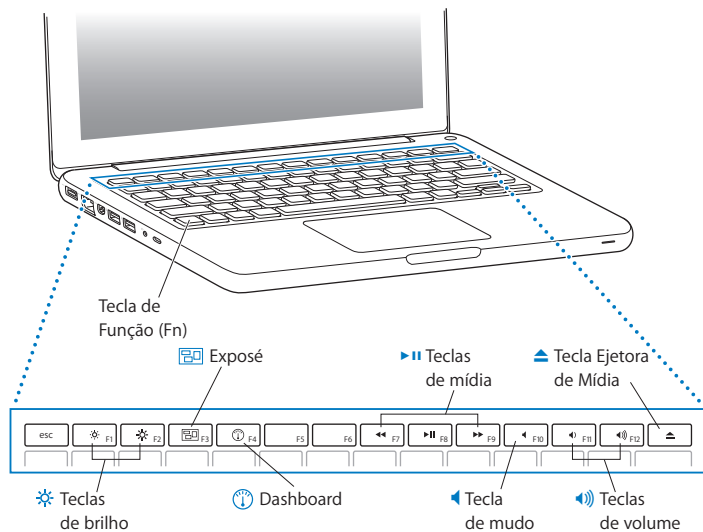
A sua unidade óptica pode ler e gravar CDs e DVDs de tamanho padrão.



Botão de Força

Ligue ou desligue o seu MacBook, ou coloque-o em repouso.

Recursos do Teclado do Seu MacBook



Tecla Função (Fn)

Mantenha pressionada esta tecla para ativar as ações personalizadas atribuídas às teclas de função (F1 a F12). Para saber mais sobre como personalizar as teclas de função, escolha Ajuda > Ajuda Mac na barra de menus e busque “teclas de função”.



Teclas de brilho (F1, F2)

Aumente (☀) ou diminua (☾) o brilho da tela.



Tecla Exposé (F3)

Abra o Exposé para acessar rapidamente todas as suas janelas abertas.



Tecla Dashboard (F4)

Abra o Dashboard para acessar os seus widgets.



Teclas de mídia (F7, F8, F9)

Retroceda (◀◀), reproduza ou coloque em pausa (▶▶), ou avance rapidamente (▶▶▶) uma música, filme ou apresentação de slides.



Tecla Mudo (F10)

Emudeça o som proveniente dos alto-falantes integrados e da porta de saída de áudio.



Teclas de volume (F11, F12)

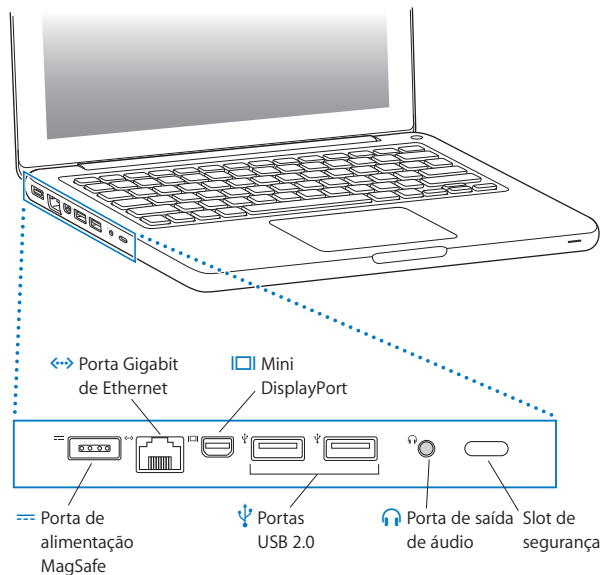
Aumente (◀▶) ou diminua (▶) o volume do som proveniente dos alto-falantes integrados ou da porta de saída de áudio.



Tecla Ejetora de Mídia

Mantenha pressionada esta tecla para ejetar um disco que não esteja em uso. Você também pode ejetar um disco arrastando o seu ícone da mesa para o Lixo.

Portas do Seu MacBook





Porta de alimentação MagSafe

Conecte o Adaptador de Alimentação MagSafe de 60W incluído para recarregar a bateria do MacBook.



Porta Ethernet Gigabit

Conecte uma rede Ethernet de alta velocidade, um modem a cabo ou DSL, ou a outro computador. A porta Ethernet detecta automaticamente os dispositivos Ethernet e não requer um cabo Ethernet cruzado.



Mini DisplayPort

Conecte com um monitor externo ou um sistema de projeção que use um conector DVI, Dual-Link DVI ou VGA. Você pode comprar adaptadores para formatos de vídeo compatíveis.



Duas portas USB (Universal Serial Bus) 2.0

Conecte um modem, iPod, iPhone, mouse, teclado, impressora, câmera digital e mais ao seu MacBook. Você pode conectar um dispositivo USB externo de alta potência. Você também pode conectar dispositivos USB 1.1.



Porta de saída de áudio

Conecte alto-falantes externos, fone de ouvido (incluindo iPhone) ou equipamento de áudio digital. Para usar um microfone de nível de linha ou um equipamento de áudio analógico, especifique a linha de áudio na funcionalidade usando painel de preferências Som. Para obter mais informações, consulte a página 57.

Slot de segurança

Conecte um cadeado e um cabo (disponível separadamente) para evitar roubos.

Nota: Os adaptadores e outros acessórios são vendidos separadamente em www.apple.com/br/store ou no Apple Store local.

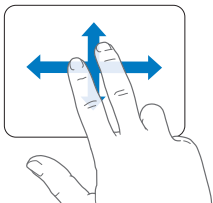
Como usar o Trackpad Multi-Touch

Use o trackpad para mover o cursor e executar uma série de gestos Multi-Touch.

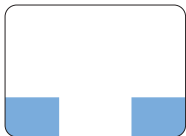
Diferente dos trackpads tradicionais, a superfície inteira do trackpad do MacBook é um botão, e você pode clicar em qualquer lugar dele. Para ativar os gestos Multi-Touch, assista os vídeos de instruções sobre os gestos e defina outras opções do trackpad, escolha Apple (🍏) > Preferências do Sistema e, em seguida, clique em Trackpad.

A seguir estão as formas de usar o trackpad do seu MacBook:

- *Deslize de dois dedos* permite que você arraste para rolar rapidamente para cima, para baixo ou para as laterais na janela ativa. Esta opção está ativa por padrão.

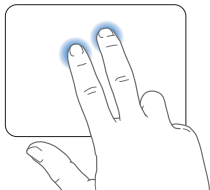


- *Clique secundário* ou “*clique com o botão direito*” permite que você acesse os comandos de menu de atalhos.
- Para configurar uma zona de clique secundário de um dedo no canto inferior esquerdo ou direito do trackpad, selecione *Clique Secundário* na opção *Um Dedo* nas preferências Trackpad.



Zona do clique Secundário

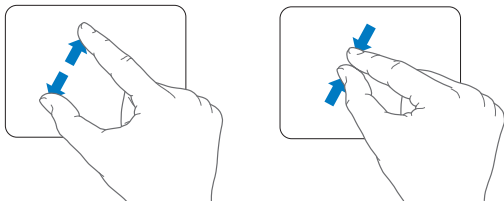
- Para configurar um clique secundário de dois dedos em qualquer lugar do trackpad, selecione *Clique Secundário* na opção *Dois Dedos* das preferências Trackpad.



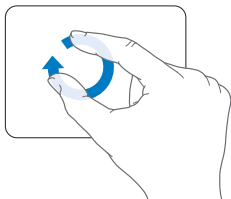
Nota: Você também pode fazer um clique secundário mantendo a tecla Controle pressionada enquanto clica.

Os seguintes gestos do trackpad funcionam em certos aplicativos. Quando você executar esses gestos, deslize os seus dedos ligeiramente pela superfície do trackpad. Para obter mais informações, consulte preferências Trackpad ou escolha Ajuda > Ajuda Mac e procure por “trackpad.”

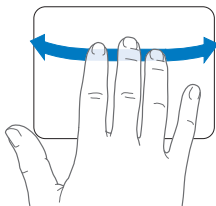
- A *separação e união dos dois dedos* permite que você aumente ou reduza imagens, PDFs, fotos e mais.



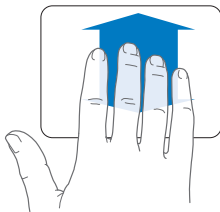
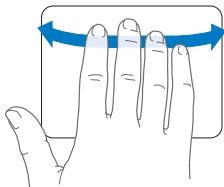
- A *rotação de dois dedos* permite que você gire fotos, páginas e mais.



- O *deslize com três dedos* permite que você navegue rapidamente pelos documentos, vá para a próxima foto ou a anterior, e mais.



- O *deslize com quatro dedos* funciona no Finder e em todos os aplicativos. Ao deslizar os quatro dedos para a esquerda ou para a direita ativará o Alternador de Aplicativos para que você possa navegar pelos aplicativos abertos. Ao deslizar os quatro dedos para cima ou para baixo o Exposé mostrará a área de trabalho ou exibirá todas as janelas abertas.



Para ativar ou desativar qualquer um dos gestos, escolha Apple (🍏) > Preferências do Sistema e, em seguida, clique em Trackpad. Clique nas caixas de seleção para ativar ou desativar os gestos.

Como Usar a Bateria do MacBook

Quando o adaptador de alimentação MagSafe não estiver conectado, o seu MacBook utiliza a energia da bateria integrada. O período de tempo que você pode executar o seu MacBook varia, dependendo dos aplicativos que utilizar e dos dispositivos externos conectados ao seu MacBook.

Desativar recursos como o AirPort Extreme ou a tecnologia sem fio Bluetooth® e reduzir o brilho da tela podem ajudar a conservar a carga da bateria—por exemplo, quando você está viajando de avião. A maioria das preferências do sistema estão definidas automaticamente para otimizar a vida da bateria.

Se a bateria descarregar enquanto você estiver trabalhando, conecte o seu adaptador de alimentação e deixe que ela seja recarregada. Você pode verificar a quantidade de carga de bateria restante visualizando o ícone do (🔋) estado da bateria na barra de menus. O nível de carga da bateria exibido é baseado na quantidade de energia restante da bateria com os aplicativos, dispositivo periféricos e ajustes de sistema que esteja utilizando no momento. Para conservar a energia da bateria, feche os aplicativos e desconecte os dispositivos periféricos que não estejam em uso, e ajuste as configurações do Economizador de Energia.

Para obter mais informações sobre a conservação da bateria e dicas de desempenho, visite o site www.apple.com/br/batteries/notebooks.html.

Como Carregar a Bateria

Quando o adaptador de alimentação fornecido com o seu MacBook está conectado, a bateria é carregada mesmo se o computador estiver ligado, desligado ou em repouso. No entanto, a bateria se carrega mais rapidamente quando o computador está desligado ou em repouso.

A bateria no seu MacBook pode ser substituída somente por um Fornecedor de serviços autorizado Apple ou por uma loja Apple.

Como Obter Respostas

Existem muitas informações disponíveis sobre como utilizar o seu MacBook na Ajuda Mac do seu computador e na Internet, no site www.apple.com/br/support/macbook.

Para obter a Ajuda Mac:

- 1 Clique no ícone do Finder no Dock (a barra de ícones na parte lateral da tela).



- 2 Clique no menu Ajuda na barra de menus e realize uma das seguintes ações:
 - a Digite uma pergunta ou um termo no campo Busca e selecione um tema da lista de resultados ou selecione Mostrar Todos os Resultados para ver todos os temas.
 - b Escolha Ajuda Mac para abrir a janela Ajuda Mac, onde você pode clicar nos links ou digitar uma pergunta de busca.

Mais Informações

Para obter mais informações sobre como usar o seu MacBook, consulte o seguinte:

Informações sobre	Consulte
Como Instalar Memória	O capítulo 3, “Melhore o seuMacBook” a página 35.
Como solucionar problemas com o seu MacBook	O capítulo 4, “Problema, Encontre a Solução” a página 51.
Encontrar informações sobre serviços e suporte para o seu MacBook	“Mais informações sobre serviço e suporte” a página 64. Ou consulte o site de suporte da Apple em www.apple.com/br/support/macbook .
Como usar o Mac OS X	O site Mac OS X em www.apple.com/br/macosx . Ou busque “Mac OS X” na Ajuda Mac.
Como passar de um PC a um Mac	“Por que você vai amar o Mac” no site www.apple.com/br/getamac/whymac .
Como usar aplicativos iLife	Site iLife em www.apple.com/br/ilife . Ou abra um aplicativo iLife, abra a Ajuda do aplicativo e digite uma pergunta no campo de busca.
Como alterar as Preferências do Sistema	Preferências do Sistema escolhendo Apple () > Preferências do Sistema. Ou busque por “preferências do sistema” na Ajuda Mac.
Como usar o seu trackpad	Ajuda Mac e busque “trackpad”. Ou abra as Preferências do Sistema e clique em Trackpad.
Como usar o seu teclado	Ajuda Mac e busque “teclado”.
Como usar a câmera iSight	Ajuda Mac e busque “iSight”.
Como usar a tecnologia sem fio AirPort Extreme	A página de suporte da AirPort em www.apple.com/br/support/airport .

Informações sobre	Consulte
Como Usar a Tecnologia Sem Fio Bluetooth	A página de suporte do Bluetooth em www.apple.com/br/support/bluetooth . Ou abra o aplicativo Intercâmbio de Arquivos Bluetooth, localizado na pasta Utilitários dentro da pasta Aplicativos e escolha Ajuda > Ajuda Bluetooth.
Cuidados com a bateria	Ajuda Mac e busque “bateria”.
Como Conectar-se a uma Impressora	Ajuda Mac e busque “impressão”.
Conexões USB	Ajuda Mac e busque “USB”.
Como Conectar seu Computador à Internet	Ajuda Mac e busque “Internet.”
Como conectar um monitor externo	Ajuda Mac e busque “displayport”
Front Row	Ajuda Mac e busque “Front Row”.
Como gravar um CD ou DVD	Ajuda Mac e busque “gravar disco”.
Especificações	A página de Especificações em www.apple.com/br/support/specs . Ou abra o utilitário Visão do Sistema escolhendo Apple () > Sobre este Mac na barra de menus e clique em Mais Informações.
Notícias da Apple, downloads gratuitos e catálogos on-line de softwares e hardwares	O site da Apple em www.apple.com/br .
Instruções, suporte técnico e manuais de produtos Apple	O site de suporte da Apple no endereço www.apple.com/br/support .

3

Melhore o seu MacBook

www.apple.com/br/store

Ajuda Mac  RAM

Este capítulo fornece informações e instruções para atualização do disco rígido e instalação de memória adicional no seu MacBook.

ADVERTÊNCIA: A Apple recomenda que a instalação de unidades de substituição e de memória seja executada por um técnico certificado pela Apple. Consulte as informações de serviço e suporte fornecidas com o seu computador para obter informações sobre como entrar em contato com a Apple para obter o serviço. Se você tentar instalar uma unidade de substituição ou uma memória, e danificar o seu equipamento, tal dano não estará coberto pela garantia limitada do seu computador.

A bateria no seu MacBook não pode ser substituída pelo usuário. Se você acredita que a sua bateria necessita ser substituída, entre em contato com uma loja Apple ou com um Fornecedor de serviços autorizado Apple.

Como Substituir a Unidade de Disco Rígido

Você pode atualizar a unidade de disco rígido no seu MacBook. Quando você abre a parte posterior do seu MacBook, a unidade de disco rígido está localizada próxima à bateria integrada. A unidade de substituição deve ser uma unidade de 2,5 polegadas com um conector Serial ATA (SATA).

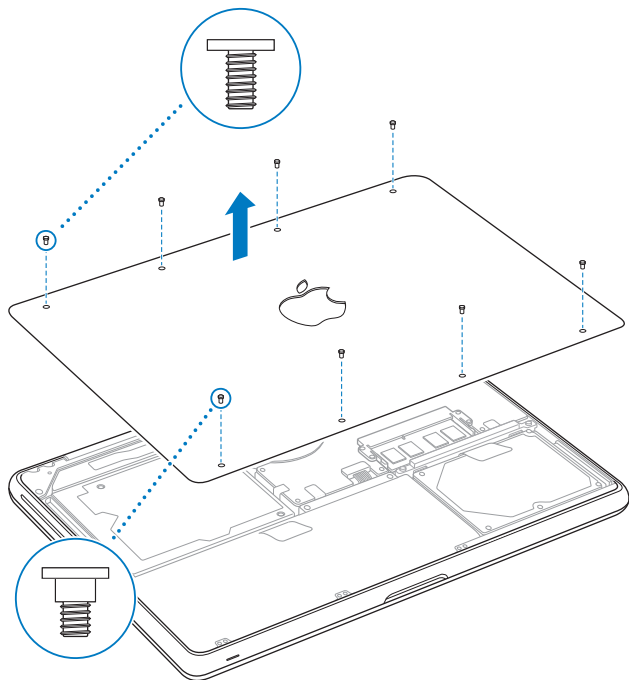
Para substituir a unidade de disco rígido no seu MacBook:

- 1 Desligue o seu MacBook. Desconecte o adaptador de alimentação, o cabo Ethernet, os cabos USB, o bloqueio de segurança e quaisquer outros cabos conectados ao MacBook a fim de evitar danos no computador.

ADVERTÊNCIA: Os componentes internos do seu MacBook podem estar aquecidos. Se você estava usando o seu MacBook, aguarde 10 minutos antes de desligá-lo para que os componentes internos esfriem antes de continuar.

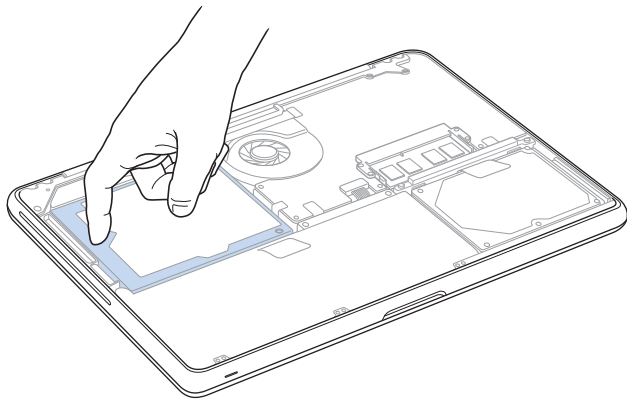
- 2 Vire o seu MacBook e remova os oito (8) parafusos que prendem a parte inferior da caixa. Levante a caixa pela lateral com dobradiça e coloque-a do lado.

Importante: Os parafusos ao longo da borda frontal são diferentes dos parafusos ao longo da borda posterior. Mantenha os dois tipos separados e coloque-os em um local seguro.

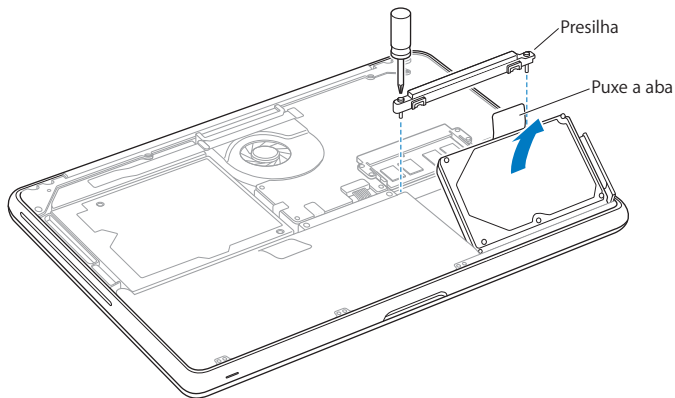


Importante: Ao remover a caixa inferior, componentes internos sensíveis são expostos. Evite tocar qualquer coisa que não seja a montagem da unidade de disco rígido quando remover ou adicionar uma unidade de disco rígido.

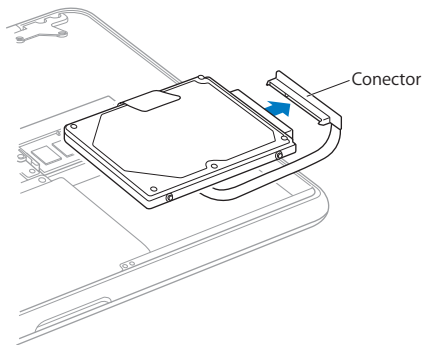
- 3 Toque uma superfície de metal dentro do computador para descarregar qualquer tipo de eletricidade estática do seu corpo.



- 4 Localize a braçadeira na parte superior da unidade. Use uma chave Phillips para desparafusar os dois parafusos que prendem a braçadeira. Coloque a braçadeira em um local seguro.
- 5 Usando a aba de puxar, gentilmente levante a unidade para fora do compartimento.

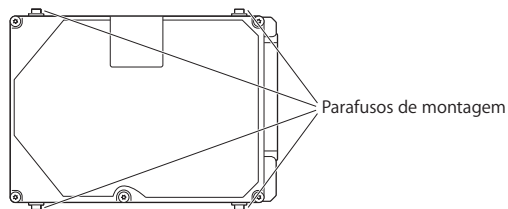


- 6 Segure a unidade pelas laterais e gentilmente puxe o conector no lado direito da unidade para desconectá-lo .



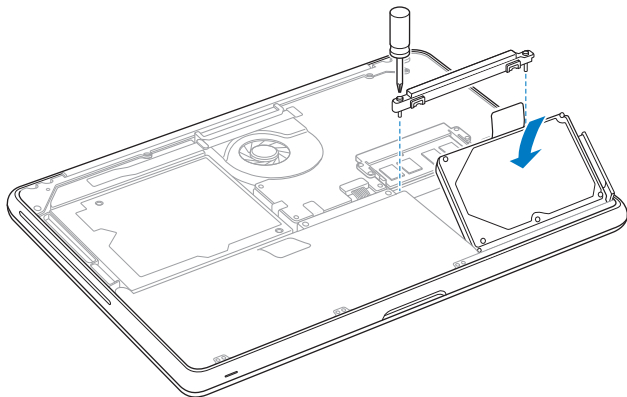
O conector está preso por um cabo e permanece no compartimento da unidade de disco rígido.

Importante: Existem quatro (4) parafusos de montagem nas laterais da sua unidade de disco rígido. Se a sua unidade de substituição não possuir esses parafusos, remova os existentes na unidade antiga e coloque-os na unidade de substituição antes de instalá-la.



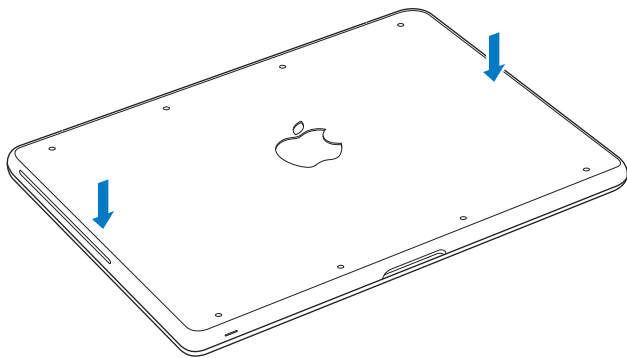
7 Encaixe o conector no lado direito da unidade de substituição.

- 8 Insira a unidade de substituição em um ângulo, certificando-se de que os parafusos de montagem estejam colocados corretamente.

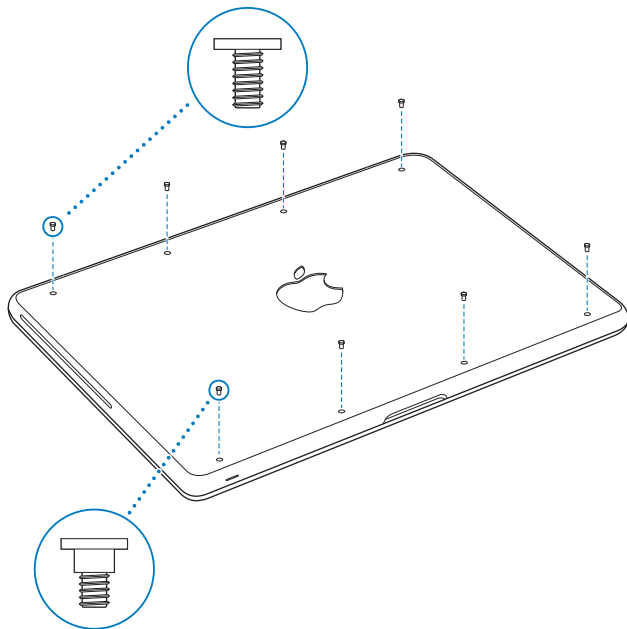


- 9 Substitua a braçadeira e aperte os parafusos.

10 Substitua a caixa inferior. Agarre a caixa pelo meio de cada lateral e empurre para baixo primeiro com um dedo e depois com o outro para bloquear os encaixes dentro da caixa.



11 Substitua e aperte os oito parafusos removidos no passo 2, nos seus locais adequados.



Para obter informações sobre como instalar o Mac OS X e aplicativos incluídos, consulte “Como Reinstalar o Software Fornecido com o Seu MacBook” a página 62.

Como Instalar Memória Adicional

O seu computador possui dois slots de memória que podem ser acessados removendo a caixa inferior. O seu MacBook é fornecido com um mínimo de 2 gigabytes (GB) de memória SDRAM (Synchronous Dynamic Random-Access Memory) de DDR3 (Double Data Rate) de 1066 MHz instalada. Os slots de memória podem aceitar um módulo SDRAM que cumpra com as seguintes especificações:

- Formato DDR3 (Double Data Rate Small Outline Dual Inline Memory Module)
- 30 mm (1,18 polegadas)
- 204 pinos
- 1 GB ou 2 GB
- RAM tipo PC3-8500 DDR3 SO-DIMM 1066 MHz

Você pode adicionar dois módulos de 2 GB de memória cada, obtendo um máximo de 4 GB. Para obter um melhor desempenho, preencha os dois slots de memória e instale um módulo idêntico de memória em cada slot.

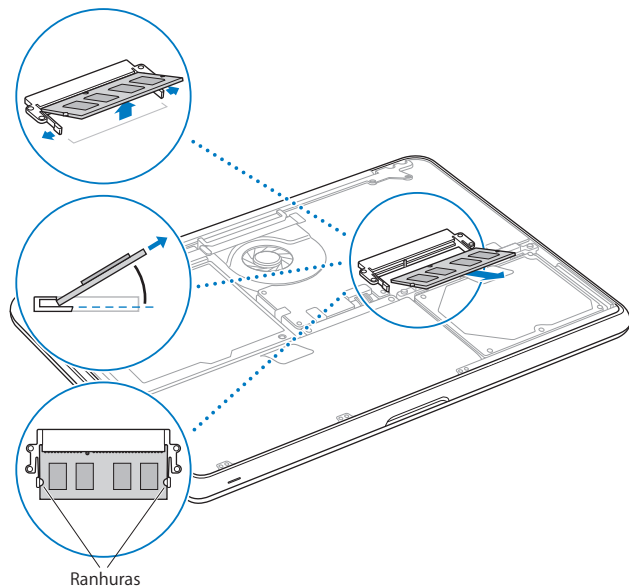
Para instalar memória no seu MacBook:

- 1 Siga os passos 1 a 3 começando na página 37.

Importante: Ao remover a caixa inferior, componentes internos sensíveis são expostos. Evite tocar qualquer coisa que não seja a montagem da memória quando remover ou adicionar uma memória.

2 Empurre as alavancas nas laterais do módulo de memória em uma direção para fora para liberar o módulo do slot do cartão de memória.

A memória salta em um ângulo. Antes de removê-la, certifique-se de que os encaixes de meio círculo estão visíveis. Se não, tente empurrar as alavancas para fora novamente.



3 Segure o módulo de memória pelos encaixes e remova-o do slot.

4 Remova o outro módulo de memória.

Importante: Segure os módulos de memória pelos cantos e não toque nos conectores dourados.

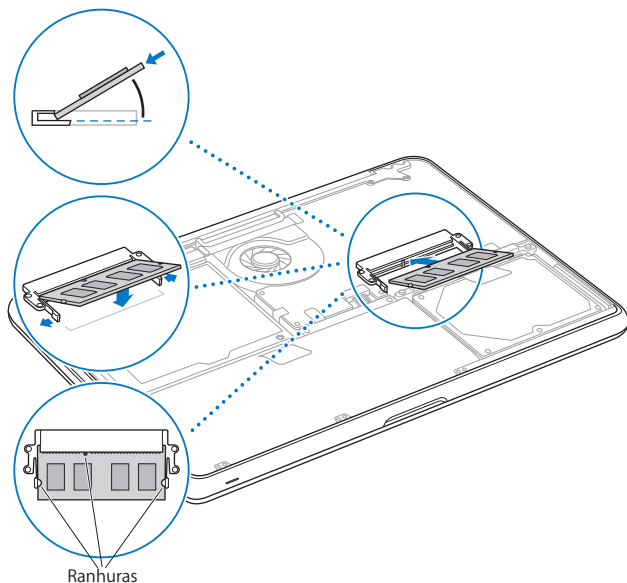
5 Insira o novo módulo de memória no slot:

a Alinhe o encaixe no canto dourado do módulo com o encaixe no slot de memória inferior.

b Incline o cartão e empurre a memória no slot.

c Use dois dedos com uma pressão firme e equilibrada, para empurrar os módulos de memória para baixo. Você deverá escutar um clique quando a memória estiver inserida corretamente.

d Repita para instalar um módulo de memória adicional no slot superior. Pressione o módulo para baixo para garantir que ele está nivelado.



Siga as instruções para a substituição da caixa inferior nos passos 10 e 11 na página 44 e página 45.

Como certificar-se de que o seu MacBook reconhece a nova memória

Após instalar a memória adicional no seu MacBook, verifique se o computador reconhece a nova memória.

Para verificar a memória do computador:

- 1 Ligue o seu MacBook.
- 2 Quando você visualizar a mesa do Mac OS X, escolha Apple (🍏) > Sobre este Mac.
Para obter uma análise detalhada da memória instalada no seu computador, abra o utilitário Visão do Sistema clicando em Mais Informações e, em seguida, em Memória.
Se o seu MacBook não reconhecer a memória ou não iniciar corretamente, confirme se a memória instalada é compatível com o seu MacBook e se está instalada corretamente.

4

Problema, Encontre a Solução

www.apple.com/br/support

Ajuda Mac  Ajuda

Ocasionalmente, você pode ter problemas ao trabalhar com o seu MacBook. Leia as dicas de solução de problemas a serem utilizadas, caso tenha um problema. Você também pode encontrar mais informações sobre a solução de problemas na Ajuda Mac e no site de suporte do MacBook em www.apple.com/br/support/macbook.

Se você tiver um problema com o seu MacBook, sempre haverá uma solução simples e rápida. Pense nas condições que levaram ao problema. Tomar nota das coisas que você fez antes de que ocorresse o problema ajudará a limitar as possíveis causas e encontrar as respostas adequadas. Os itens passíveis de anotação incluem:

- Os aplicativos que você estava utilizando quando o problema ocorreu. Os problemas que ocorrem somente com aplicativos específicos podem indicar que o aplicativo talvez não seja compatível com a versão do Mac OS instalado no seu computador.
- Qualquer software novo que você instalou, especialmente softwares que adicionam itens à pasta Sistema.
- Qualquer hardware que você instalou, como memória adicional ou um periférico.

Problemas que Podem Evitar o Uso do Seu MacBook

Se o seu MacBook não responde ou o cursor não se move

Em raras ocasiões, um aplicativo pode “bloquear” na tela. O Mac OS X oferece uma maneira de encerrar um aplicativo bloqueado sem reiniciar o seu computador.

Para forçar o encerramento de um aplicativo:

- 1 Pressione Comando (⌘)-Opção-Esc ou escolha Apple (🍏) > Forçar Encerrar na barra de menus.

A caixa de diálogo Forçar Encerrar Aplicativos aparece com o aplicativo selecionado.

2 Clique em Forçar Encerrar.

O aplicativo é encerrado, deixando todos os outros aplicativos abertos.

Se necessário, você também pode reiniciar o Finder a partir desta caixa de diálogo.

Em seguida, salve o seu trabalho em qualquer aplicativo aberto e reinicie o computador para certificar-se de que o problema esteja totalmente solucionado.

Se o problema ocorrer frequentemente, escolha Ajuda > Ajuda Mac na barra de menus na parte superior da tela. Busque a palavra “bloquear” para obter ajuda quando o computador se bloqueia ou não responde.

Se o problema ocorrer somente quando você usar um determinado aplicativo, consulte o fabricante do aplicativo para verificar se ele é compatível com o seu computador. Para obter informações de suporte e contato para o software fornecido com o seu MacBook, visite o site www.apple.com/br/guide.

Se você sabe que um aplicativo é compatível, talvez seja necessário reinstalar o software do sistema do seu computador. Consulte “Como Reinstalar o Software Fornecido com o Seu MacBook” a página 62.

Se o seu MacBook se bloqueia durante o processo de inicialização ou você visualiza um ponto de interrogação piscando ou a tela está escura e o indicador luminoso de repouso está piscando repetidamente (não em repouso)

O ponto de interrogação piscando geralmente significa que o computador não pode encontrar o software do sistema no disco rígido ou os discos conectados ao computador.

- Aguarde alguns segundos. Se o computador não inicializar rapidamente, desligue-o mantendo o botão de força (⏻) pressionado de 8 a 10 segundos. Desconecte todos os periféricos externos e tente reiniciar pressionando o botão de força (⏻) enquanto mantém a tecla Opção pressionada. Quando o seu computador for iniciado, clique no ícone do disco rígido e, em seguida, clique na seta direita. Após iniciar o computador, abra Preferências do Sistema e clique em Disco de Inicialização. Selecione um local na pasta Sistema Mac OS X.
- Se não funcionar, tente usar o Utilitário de Disco para reparar o disco:
 - Insira o *DVD Mac OS X Install DVD* no seu computador.
 - Reinicie o seu computador e mantenha a tecla C pressionada durante a inicialização.
 - Escolha Instalador na barra de menus e depois escolha Abrir Utilitário de Disco. Quando o Utilitário de Disco for aberto, siga as instruções no painel Reparador para ver se o Utilitário de Disco pode reparar o disco.

Se o Utilitário de Disco não ajudar, talvez você tenha que instalar novamente o software do sistema do seu computador. Consulte “Como Reinstalar o Software Fornecido com o Seu MacBook” a página 62.

Se o seu MacBook não ligar ou não inicializar

Tente as seguintes sugestões, em ordem, até que o seu computador seja ativado:

- Certifique-se de que o adaptador de alimentação esteja conectado ao computador e a uma tomada elétrica. Certifique-se de usar o Adaptador de Alimentação MagSafe de 60W fornecido com o seu MacBook. Se o adaptador de alimentação parar de carregar e você não visualizar o indicador luminoso do adaptador de alimentação ativado ao conectar o plugue no cabo de alimentação, tente desconectar e conectar novamente o cabo de alimentação para reafirmá-lo.
- Se o indicador luminoso no conector MagSafe for âmbar, talvez a bateria tenha que ser recarregada. Mantenha o adaptador de alimentação conectado e carregue a bateria com o computador desligado. Uma luz verde indica que a bateria está completamente carregada.
- Se o problema persistir, redefina o gerenciador de energia do MacBook desconectando o adaptador de alimentação e mantendo pressionado o botão de força (⏻) por pelo menos 5 segundos.
- Se você instalou recentemente memória adicional, certifique-se de que esteja corretamente instalada e que seja compatível com o seu computador. Veja se remove a nova memória e instalar novamente a memória antiga permite que o computador seja inicializado (consulte a página 46).
- Pressione o botão de força (⏻) e imediatamente mantenha pressionada as teclas Comando (⌘), Opção, P e R simultaneamente até ouvir o som de inicialização uma segunda vez. Isso redefine o parâmetro RAM (PRAM).

- Se você ainda não consegue inicializar o seu MacBook, consulte “Mais informações sobre serviço e suporte” a página 64 para obter mais informações sobre como entrar em contato com a Apple para obter o serviço.

Se a tela se escurece de forma repentina ou o seu MacBook se bloqueia

Tente reiniciar o seu MacBook.

- 1 Desconecte quaisquer dispositivos que estejam conectados ao seu MacBook, exceto o adaptador de alimentação.
- 2 Pressione o botão de força (⏻) para reiniciar o sistema.
- 3 Deixe que a bateria carregue pelo menos 10 por cento antes de conectar quaisquer dispositivos externos e retome o seu trabalho.

Para verificar a quantidade de carga da bateria, veja o ícone de estado da Bateria (🔋) na barra de menus.

A tela também pode escurecer se você possui os recursos de economia de energia configurados para a bateria.

Se um dispositivo de áudio conectado em uma porta de áudio não estiver funcionando

Desconecte o dispositivo de áudio. Escolha Apple (🍏) > Preferências do Sistema e abra o painel de preferências Som. No painel de Entrada, especifique se deseja que a porta seja usada para Entrada de Som ou Saída de Som. Reconecte o dispositivo de áudio.

Nota: Se estiver executando o Windows no seu MacBook, a porta é compatível somente com saída de áudio.

Se você esquecer a senha

Você pode redefinir a sua senha de administrador e as senhas de todas as suas outras contas.

- 1 Insira o *DVD Mac OS X Install DVD*. Em seguida, reinicie o seu computador e mantenha a tecla C pressionada durante a inicialização.
- 2 Escolha Utilitários > Redefinir Senha na barra de menus. Siga as instruções que aparecem na tela.

Se tiver problemas para ejetar um disco

- Encerre quaisquer aplicativos que possam estar usando o disco e tente novamente.
- Se isso não funcionar, reinicie o computador enquanto mantém pressionado o botão do trackpad.

Como utilizar o Apple Hardware Test

Se suspeitar de algum problema com o hardware do MacBook, você pode usar o aplicativo Apple Hardware Test para ajudar a determinar se existe um problema com um dos componentes do computador, como a memória ou o processador.

Para utilizar o Apple Hardware Test:

- 1 Desconecte todos os dispositivos externos do seu computador, exceto o adaptador de alimentação. Se houver um cabo Ethernet conectado ao computador, desconecte-o.
- 2 Reinicie o seu MacBook enquanto mantém pressionada a tecla D.
- 3 Quando a tela do seletor do Apple Hardware Test aparecer, selecione o idioma que você deseja utilizar.
- 4 Pressione a tecla Retorno ou clique no botão de seta direita.
- 5 Quando a tela principal do Apple Hardware Test aparecer (depois de 45 segundos), siga as instruções da tela.
- 6 Se o Apple Hardware Test detectar um problema, ele exibirá um código de erro. Anote o código do erro antes de buscar alternativas de suporte. Se o Apple Hardware Test não detectar uma falha de hardware, o problema pode estar relacionado com o software.

Se este procedimento não funcionar, você pode inserir o *DVD de Instalação de Aplicativos* e manter pressionada a tecla D para usar o Apple Hardware Test.

Problemas com a Sua Conexão à Internet

O seu MacBook possui o aplicativo Assistente de Configuração para ajudá-lo a configurar uma conexão à Internet. Abra as Preferências do Sistema e clique em Rede. Clique no botão “Obter auxílio” para abrir o Assistente de Configuração de Rede.

Se você estiver com problemas com a conexão à Internet, tente realizar os passos desta seção, começando com o Diagnóstico da Rede.

Para utilizar o Diagnóstico da Rede:

- 1 Escolha Apple (🍏) > Preferências do Sistema.
- 2 Clique em Rede e, em seguida, clique em “Obter Auxílio.”
- 3 Clique em Diagnósticos para abrir o Diagnóstico da Rede.
- 4 Siga as instruções que aparecem na tela.

Se o Diagnóstico da Rede não resolver o problema, pode ser que o problema seja com o provedor de serviço de Internet (ISP) ao qual você está tentando se conectar, com um dispositivo externo que você esteja utilizando para conectar-se ao ISP ou com o servidor que você está tentando acessar. Você pode tentar os seguintes passos.

Modem a cabo, DSL e conexões à Internet via rede local (LAN)

Certifique-se de que todos os cabos do modem estejam totalmente conectados. Verifique o cabo de alimentação do modem, o cabo que sai do modem para o computador e o cabo que sai do modem para a tomada. Verifique também os cabos e fontes de alimentação para os hubs e roteadores Ethernet.

Desligue e ligue o modem para redefinir o hardware do modem

Desligue o modem a cabo ou o DSL por alguns minutos e, em seguida, ligue-o novamente. Alguns provedores de acesso à Internet recomendam que você desconecte o cabo de alimentação do modem. Se o seu modem tiver um botão de reinício, você poderá pressioná-lo antes ou depois de desligar e ligar a energia.

Importante: As instruções que se referem a modems não se aplicam a usuários de LANs. Os usuários de LANs devem possuir hubs, switches, roteadores ou bases de conexão que os usuários de modem DSL ou a cabo não possuem. Os usuários de LANs devem entrar em contato com seus administradores de rede e não com o ISP.

Conexões PPPoE

Se não puder conectar-se ao seu provedor de serviço de Internet usando PPPoE (Point to Point Protocol over Ethernet), certifique-se de ter inserido as informações corretas nas preferências Rede.

Para verificar os ajustes PPPoE:

- 1 Escolha Apple (🍏) > Preferências do Sistema.
- 2 Clique em Rede.
- 3 Clique em Adicionar (+) no final da lista de serviços de conexão de rede e escolha PPPoE no menu local Interface.
- 4 Escolha uma interface para o serviço PPPoE no menu local Ethernet. Escolha Ethernet se estiver conectando a uma rede com fio, ou AirPort se estiver conectando a uma rede sem fio.
- 5 Insira as informações recebidas do seu provedor de serviços, como o nome da conta, a senha e o nome de serviço PPPoE (se requerido pelo seu provedor de serviços).
- 6 Clique em Aplicar para ativar as configurações.

Conexões de Rede

Verifique se o cabo Ethernet está conectado ao MacBook e à rede. Verifique se os cabos e as fontes de alimentação dos hubs e roteadores Ethernet estão bem conectados.

Se você tiver dois ou mais computadores compartilhando uma conexão de Internet, verifique se a rede está corretamente configurada. Você precisa saber se o seu provedor de serviço de Internet fornece um único endereço IP ou se ele fornece múltiplos endereços IP, um para cada computador.

Se fornecer apenas um endereço IP, então será necessário ter um roteador capaz de compartilhar a conexão, também conhecido como NAT (network address translation) ou “mascaramento de IP”. Para obter informações de configuração, verifique a documentação fornecida com o seu roteador ou consulte a pessoa que configurou a sua rede. Você pode utilizar uma estação base AirPort para compartilhar um endereço IP entre vários computadores. Para obter informações sobre como usar a estação base AirPort, consulte a Ajuda Mac ou visite o site AirPort da Apple em www.apple.com/br/support/airport.

Se você não puder resolver o problema realizando estes passos, entre em contato com o provedor de serviços de Internet ou com o administrador da rede.

Problemas com a Comunicação sem fio AirPort Extreme

Se tiver problemas ao usar a comunicação sem fio AirPort Extreme:

- Certifique-se de que o seu computador ou a rede que está tentando conectar esteja executando e possua um ponto de acesso sem fio.
- Certifique-se de ter configurado adequadamente o software de acordo com as instruções que acompanham a sua estação base ou ponto de acesso.
- Certifique-se de que você esteja dentro do alcance da antena de outro computador ou ponto de acesso da rede. Dispositivos eletrônicos próximos ou estruturas de metal podem interferir na comunicação sem fio e reduzir o raio de alcance. Reposicionar ou girar o seu computador pode melhorar a recepção.
- Verifique o ícone de estado do AirPort (📶) na barra de menus. Até quatro barras podem aparecer, indicando a intensidade do sinal. Se a intensidade do sinal for fraca, tente alterar sua localização.

- Consulte a Ajuda AirPort (escolha Ajuda > Ajuda Mac e, em seguida, escolha Biblioteca > Ajuda AirPort na barra de menus). Consulte também as instruções fornecidas com o dispositivo sem fio para obter mais informações.

Como Manter seu Software Atualizado

Você pode se conectar à Internet e fazer o download automático e gratuito das últimas versões de software, drivers e outras melhorias da Apple.

Quando estiver conectado à Internet, a Atualização de Software verifica se existem atualizações disponíveis para o seu computador. Você pode configurar o seu MacBook para verificar as atualizações periodicamente e assim poderá fazer o download e instalar as atualizações de software.

Para ver se há atualizações de software:

- 1 Abra as Preferências do Sistema.
- 2 Clique no ícone Atualização de Software e siga as instruções da tela.
 - Para obter mais informações, busque o tema “Atualização de Software” na Ajuda Mac.
 - Para obter as últimas informações sobre o Mac OS X, vá para www.apple.com/br/macosex.

Como Reinstalar o Software Fornecido com o Seu MacBook

Use os discos de instalação de software fornecidos com o seu computador para reinstalar o Mac OS X e qualquer outro aplicativo fornecido com o seu computador. Você pode escolher a opção “Arquivar e Instalar” que salva seus arquivos e ajustes existentes, ou “Apagar e Instalar” que apaga todos os seus dados.

Importante: A Apple recomenda que você faça uma cópia de segurança dos dados de seu disco rígido antes de restaurar o software. Como a opção Excluir e Instalar exclui o conteúdo do seu disco rígido, você deve fazer um backup dos arquivos mais importantes antes de instalar o Mac OS X e outros aplicativos. A Apple não se responsabiliza por nenhuma perda de dados.

Como Instalar o Mac OS X

Para instalar o Mac OS X:

- 1 Faça o backup dos seus arquivos mais importantes.
- 2 Certifique-se de que o seu adaptador de alimentação esteja conectado.
- 3 Insira o *DVD Mac OS X Install DVD* que veio com o seu computador.
- 4 Clique duas vezes em Instalar Mac OS X.
- 5 Siga as instruções que aparecem na tela.

Nota: Para restaurar o Mac OS X no seu computador com as configurações originais de fábrica, clique em Opções no painel “Seleção de um Destino” do Instalador e, em seguida, selecione “Excluir e Instalar”. Se você escolher a opção “Apagar e Instalar”, você verá uma mensagem que o lembrará de utilizar o *DVD de Instalação de Aplicativos* para reinstalar os aplicativos incluídos com o seu computador.

- 6 Quando a instalação estiver concluída, clique em Reiniciar para reiniciar o seu computador.
- 7 Siga os avisos do Assistente de Configuração para configurar sua nova conta de usuário.

Instalação de aplicativos

Se reinstalar o Mac OS X no seu computador e selecionar a opção “Excluir e Instalar”, você deverá reinstalar os aplicativos fornecidos com o seu computador, como o iLife.

Para instalar os aplicativos fornecidos com o seu computador:

- 1 Certifique-se de que o seu adaptador de alimentação esteja conectado.
- 2 Insira o *DVD de Instalação de Aplicativos* que veio com o seu computador.
- 3 Clique duas vezes em Instalar Software Incluído.
- 4 Siga as instruções que aparecem na tela.
- 5 Quando a instalação for concluída, clique em Fechar.

Mais informações sobre serviço e suporte

O seu MacBook não possui peças que possam ser reparadas pelo usuário, a não ser a unidade de disco rígido e a memória. Se precisar de serviço, entre em contato com a Apple ou leve o seu MacBook a um fornecedor de serviços autorizado da Apple. Você pode encontrar mais informações sobre o MacBook através de recursos on-line, ajuda na tela, do utilitário Visão do Sistema ou do Apple Hardware Test.

Recursos on-line

Para obter informações sobre serviço e suporte on-line, visite o site www.apple.com/br/suporte. Escolha o seu país no menu. Você pode pesquisar a AppleCare Knowledge Base, verificar atualizações de software ou obter ajuda nos fóruns de discussão da Apple.

Ajuda na tela

Você pode buscar respostas às suas perguntas, bem como instruções e informações sobre solução de problemas, na Ajuda Mac. Escolha Ajuda > Ajuda Mac.

Visão do Sistema

Para obter informações sobre o seu MacBook, consulte a Visão do Sistema. Mostra quais hardwares e softwares estão instalados, o número de série e a versão do sistema operacional, a quantidade de memória instalada e mais. Para abrir o utilitário Visão do Sistema, escolha Apple (🍏) > Sobre este Mac na barra de menus e depois clique em Mais Informações.

Suporte e Serviço AppleCare

Seu MacBook vem com 90 dias de garantia para suporte técnico e um ano de cobertura de garantia para reparações de hardware. As reparações em garantia podem ser solicitadas em uma loja de varejo Apple Store ou em um centro de reparos autorizado Apple, como, por exemplo, um fornecedor de serviços autorizado Apple. Você pode aumentar o prazo de cobertura da garantia comprando um plano AppleCare Protection Plan. Para obter informações, visite o site www.apple.com/br/support/products ou o site para o seu país listado abaixo.

Se precisar de assistência, os representantes do suporte telefônico AppleCare poderão ajudá-lo com a instalação e abertura de aplicativos, e com a solução de problemas básicos. Ligue para a central de suporte mais próxima de você (os primeiros 90 dias são gratuitos). Tenha a data de compra e o número de série do seu MacBook próximos quando fizer sua chamada.

Nota: Os 90 dias de suporte telefônico gratuitos começam na data de compra. Talvez sejam aplicadas tarifas telefônicas.

País	Telefone	Site
Brasil (fora de São Paulo) (São Paulo)	0800-761-0880	www.apple.com/br/suporte

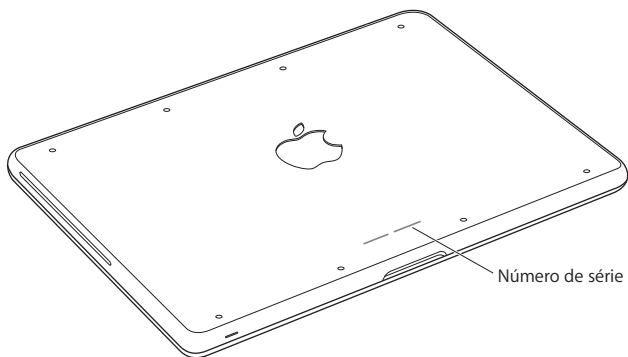
Os números de telefone podem mudar e as taxas de chamadas telefônicas nacionais podem ser aplicadas. Uma lista completa está disponível na web:

www.apple.com/contact/phone_contacts.html

Como Localizar o Número de Série de seu Produto

Use um dos métodos a seguir para encontrar o número de série do seu MacBook:

- Vire o seu MacBook. O número de série está gravado na caixa inferior.



- Escolha Apple (🍏) > Sobre este Mac, e em seguida clique no número de versão abaixo das palavras "Mac OS X" para alternar entre o número de versão do Mac OS X, a fase da versão e o número de série.
- Clique no ícone do Finder e abra /Aplicativos/Utilitários/Visão do Sistema. Clique em Hardware no painel Conteúdo.

5

Por último, mas não menos importante

www.apple.com/br/environment

Ajuda Mac  ergonomia

Para a sua segurança e a segurança do equipamento, siga estas regras para a limpeza e conservação do seu MacBook para que você possa trabalhar mais confortavelmente. Mantenha as instruções sempre à mão para que você ou outras pessoas possam obter referências.

ADVERTÊNCIA: O armazenamento ou uso incorreto do seu computador pode anular a garantia do fabricante.

Informações Importantes sobre Segurança

ADVERTÊNCIA: A omissão do seguimento destas instruções de segurança pode resultar em incêndio, choque elétrico ou outros danos e prejuízos.

Bateria integrada Não remova a bateria do seu MacBook. A bateria deve ser substituída somente por um Fornecedor de serviços autorizado Apple. Interrompa o uso do seu MacBook se ele cair ou for amassado, dobrado, deformado ou danificado. Não exponha o computador a temperaturas acima de 212° F ou 100° C.

Manuseio adequado Configure o seu MacBook em uma superfície de trabalho estável que permita uma circulação de ar adequada sob e ao redor do computador. Não utilize seu MacBook sobre um travesseiro ou outro material macio, pois o material pode bloquear os orifícios de ventilação. Não apóie nunca nada sobre o teclado ao usar o seu MacBook. Nunca coloque objetos nas aberturas de ventilação.

A parte inferior do MacBook pode se aquecer bastante durante o uso normal. Se o seu MacBook estiver no seu colo e se aquecer até alcançar uma temperatura incômoda, mova-o para uma superfície de trabalho estável.

Água e locais úmidos Mantenha o seu MacBook longe de fontes de líquidos, tais como bebidas, banheiras, pias, boxes e assim por diante. Proteja o seu MacBook da umidade ou do tempo úmido, como chuva, neve e nevoeiros.

Adaptador de alimentação MagSafe de 60 W Certifique-se de que o plugue de corrente alternada ou o cabo de alimentação de corrente alternada esteja completamente inserido no adaptador de alimentação antes de conectar o adaptador a uma tomada. Use somente o adaptador de alimentação fornecido com o seu MacBook ou um autorizado pela Apple que seja compatível com este produto. O adaptador de alimentação pode se aquecer bastante durante o uso normal. Coloque sempre o adaptador de alimentação diretamente a uma tomada elétrica ou coloque-o no chão em um local bem ventilado.

Desconecte o adaptador de alimentação e desconecte quaisquer outros cabos, caso exista alguma das seguintes condições:

- Você deseja adicionar memória ou atualizar a unidade de disco rígido.
- Você deseja limpar o gabinete (use somente o procedimento recomendado descrito na página 75).
- Se o cabo de alimentação ou o plugue estiverem danificados.
- Se o seu MacBook ou o adaptador de alimentação foram expostos à chuva, umidade excessiva ou de algum líquido foi derramado dentro do gabinete.
- Se o seu MacBook ou adaptador de alimentação foi derrubado, o gabinete foi danificado ou você acha que é necessário obter serviço ou reparação.

A porta de alimentação do MagSafe contém um ímã que pode apagar os dados de um cartão de crédito, do iPod ou de outro dispositivo. Para preservar seus dados, não coloque estes ou outro material ou dispositivo magneticamente sensível a menos de 25 mm de distância desta porta.

Se cair algum fragmento dentro da porta de alimentação MagSafe, remova-o cuidadosamente com um cotonete seco.

Especificações de potência MagSafe:

- *Freqüência:* 50 a 60 Hz, fase simples
- *Voltagem:* 100 a 240 V
- *Voltagem de saída:* 16,5 V DC, 3,65 A

Danos à audição Pode ocorrer perda permanente de audição se fones de ouvido normais ou do tipo earbud forem utilizados com um volume alto. Com o tempo, você pode adaptar-se a ouvir um volume elevado de som, que pode parecer normal, mas que pode danificar a sua audição. Se você sentir um zumbido nos ouvidos ou um som abafado, interrompa o uso e consulte um médico especialista em audição. Quanto mais alto o volume, menor o tempo requerido antes que a sua audição seja afetada. Os expertos em audição sugerem que para proteger a sua audição, você deve:

- Limitar a quantidade de tempo que você usa os fones de ouvido normais ou do tipo earbud em alto volume.
- Evite aumentar o volume para bloquear os ruídos do ambiente.
- Abaixar o volume caso não consiga escutar as pessoas falando próximas a você.

Atividades de alto risco Este computador não foi feito para ser usado na operação de instalações nucleares, navegação de aeronaves ou sistemas de comunicação, sistemas de controle de tráfego aéreo ou qualquer outro uso onde a falha do computador pode causar a morte, danos pessoais ou danos graves ao meio ambiente.

Informações do Laser para Unidades de Disco Ópticas

ADVERTÊNCIA: Fazer ajustes ou executar procedimentos diferentes dos especificados no manual do seu equipamento pode resultar em perigosas exposições a radiações.

A unidade óptica do seu computador contém um laser que é seguro para uso normal, mas que pode ser nocivo aos seus olhos caso seja desmontado. Para sua segurança, permita apenas que este equipamento seja reparado por um fornecedor de serviços autorizado pela Apple.

Informações Importantes sobre Manipulação

AVISO: A falha em seguir estas instruções de manipulação podem resultar em danos ao seu MacBook ou a outras propriedades.

Ambiente operacional Operar seu MacBook fora destes intervalos pode afetar o desempenho:

- *Temperatura operacional:* 50° a 95° F (10° a 35° C)
- *Temperatura de armazenamento:* -4° a 113° F (-20° a 45° C)
- *Umidade relativa:* 5% a 90% (sem condensação)
- *Altitude operacional:* 0 a 10.000 pés (0 a 3048 metros)

Como ligar o seu MacBook Nunca ligue o seu MacBook se todas as suas peças internas e externas não estiverem no lugar. Operar o computador quando faltam algumas partes pode ser perigoso e pode danificar o seu computador.

Como carregar o seu MacBook Se você carrega o seu MacBook em uma bolsa ou pasta, certifique-se de que não haja itens soltos (tais como cliques ou moedas) que poderiam entrar de forma acidental dentro do computador através das aberturas de ventilação ou do slot da unidade óptica ou que poderiam ficar presos dentro de uma porta. Inclusive, mantenha os itens magneticamente sensíveis longe da porta de alimentação MagSafe.

Como usar conectores e portas Nunca force um conector em uma porta. Ao conectar um dispositivo, certifique-se de que a porta esteja livre de fragmentos, que o conector coincide com a porta e que você posicionou o conector corretamente em relação à porta.

Como usar a unidade óptica A unidade SuperDrive do seu MacBook é compatível com discos padrão de 12 cm (4,7 polegadas). Discos de forma irregular ou discos menores de 12 cm não são compatíveis e podem ficar presos na unidade.

Como manusear as peças de vidro O seu MacBook contém componentes de vidro, incluindo o monitor e o trackpad. Se eles forem danificados, não use o seu MacBook antes que ele seja reparado por um Fornecedor de serviços autorizado Apple.

Como guardar o seu MacBook Se você for guardar o seu MacBook por um período prolongado, mantenha-o em um local fresco (idealmente, 71° F ou 22° C) e descarregue a bateria até alcançar 50 por cento aproximadamente. Para manter a capacidade da bateria, recarregue-a em 50 por cento a cada seis meses, mais ou menos.

Como limpar o seu MacBook Ao limpar o exterior do seu MacBook e seus componentes, primeiramente desligue o MacBook e desconecte o adaptador de alimentação. Em seguida, use um pano macio, limpo e seco para limpar o exterior do computador. Evite deixar entrar umidade nas aberturas. Não utilize líquidos em spray diretamente no seu computador. Não utilize aerossóis, solventes ou abrasivos que possam danificar o acabamento.

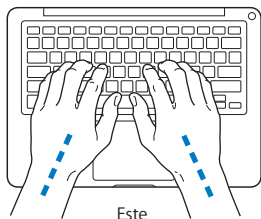
Como limpar a tela do MacBook Para limpar a tela do MacBook, primeiramente desligue o MacBook e desconecte o adaptador de alimentação. Em seguida, umedeça um pano limpo com apenas água e limpe a tela. Não borrife líquidos diretamente na sua tela.

Dicas sobre Ergonomia

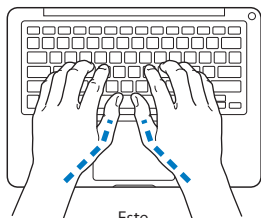
Aqui estão algumas dicas para ajustar o seu ambiente de trabalho e torná-lo saudável.

Teclado e Trackpad

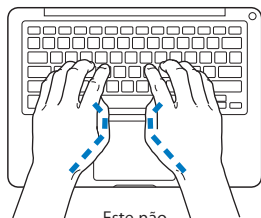
Ao usar o teclado e o trackpad, seus ombros devem estar relaxados. O seu braço e o antebraço devem formar um ângulo pouco maior que 90 graus, com o seu pulso e sua mão quase em uma linha reta.



Toque levemente o teclado ao digitar ou usar o trackpad e mantenha suas mãos e dedos relaxados. Evite rolar seus polegares sob as palmas das mãos.



Este



Este não

Altere sempre a posição das mãos para evitar fadiga. Alguns usuários de computadores podem desenvolver desconfortos em suas mãos, pulsos ou braços após o uso intensivo sem intervalos. Se começar a desenvolver uma dor crônica ou desconforto nas suas mãos, pulsos e ombros, consulte um médico especialista qualificado.

Mouse Externo

Se você usa um mouse externo, coloque o mouse na mesma altura que o teclado e em um alcance confortável.

Cadeira

É preferível utilizar uma cadeira ajustável que forneça um suporte firme e cômodo. Ajuste a altura da cadeira para que as suas pernas estejam na posição horizontal e seus pés estejam apoiados no chão. O encosto da cadeira deve apoiar a parte inferior de suas costas (a região lombar). Siga as instruções do fabricante para ajustar o encosto da cadeira de forma que se adapte perfeitamente ao seu corpo.

Talvez você tenha que abaixar a sua cadeira para que os seus antebraços e mãos estejam em um ângulo adequado com o teclado. Se isso impedir que você coloque os seus pés apoiados completamente no chão, você pode usar um apoio para os pés com altura regulável para eliminar o espaço entre o chão e seus pés. Ou você também pode abaixar a área de trabalho para eliminar a necessidade de um apoio para os pés. Outra opção é usar uma mesa com uma bandeja para o teclado que seja mais baixa que a superfície normal de trabalho.

Tela Integrada

Ajuste o ângulo da tela para minimizar o brilho e os reflexos de luzes e janelas. Não force a tela se encontrar resistência. A tela não deve abrir-se mais do que 135 graus.

Você pode ajustar o brilho da tela ao levar o computador de um local a outro, ou se a luz da sua área de trabalho for alterada.

Na Internet você poderá encontrar mais informações sobre ergonomia:

www.apple.com/about/ergonomics

Apple e o Meio-Ambiente

A Apple Inc. reconhece que tem grande responsabilidade na minimização do impacto ambiental causado por seus produtos e operações.

Mais informações estão disponíveis na web:

www.apple.com/br/environment

Regulatory Compliance Information

FCC Compliance Statement

This device complies with part 15 of the FCC rules.

Operation is subject to the following two conditions: (1)

This device may not cause harmful interference, and (2) this device must accept any interference received, including interference that may cause undesired operation. See instructions if interference to radio or television reception is suspected.

L'utilisation de ce dispositif est autorisée seulement aux conditions suivantes: (1) il ne doit pas produire de brouillage et (2) l'utilisateur du dispositif doit être prêt à accepter tout brouillage radioélectrique reçu, même si ce brouillage est susceptible de compromettre le fonctionnement du dispositif.

Radio and Television Interference

This computer equipment generates, uses, and can radiate radio-frequency energy. If it is not installed and used properly—that is, in strict accordance with Apple's instructions—it may cause interference with radio and television reception.

This equipment has been tested and found to comply with the limits for a Class B digital device in accordance with the specifications in Part 15 of FCC rules. These specifications are designed to provide reasonable protection against such interference in a residential installation. However, there is no guarantee that interference will not occur in a particular installation.

You can determine whether your computer system is causing interference by turning it off. If the interference stops, it was probably caused by the computer or one of the peripheral devices.

If your computer system does cause interference to radio or television reception, try to correct the interference by using one or more of the following measures:

- Turn the television or radio antenna until the interference stops.
- Move the computer to one side or the other of the television or radio.
- Move the computer farther away from the television or radio.
- Plug the computer in to an outlet that is on a different circuit from the television or radio. (That is, make certain the computer and the television or radio are on circuits controlled by different circuit breakers or fuses.)

If necessary, consult an Apple Authorized Service Provider or Apple. See the service and support information that came with your Apple product. Or consult an experienced radio/television technician for additional suggestions.

Important: Changes or modifications to this product not authorized by Apple Inc. could void the EMC compliance and negate your authority to operate the product.

This product has demonstrated EMC compliance under conditions that included the use of compliant peripheral devices and shielded cables (including Ethernet network cables) between system components. It is important that you use compliant peripheral devices and shielded cables between system components to reduce the possibility of causing interference to radios, television sets, and other electronic devices.

Responsible party (contact for FCC matters only):

Apple Inc. Corporate Compliance
1 Infinite Loop, MS 26-A
Cupertino, CA 95014

Wireless Radio Use

This device is restricted to indoor use when operating in the 5.15 to 5.25 GHz frequency band.

Cet appareil doit être utilisé à l'intérieur.

Exposure to Radio Frequency Energy

The radiated output power of the AirPort Extreme technology is below the FCC radio frequency exposure limits. Nevertheless, it is advised to use the wireless equipment in such a manner that the potential for human contact during normal operation is minimized.

FCC Bluetooth Wireless Compliance

The antenna used with this transmitter must not be collocated or operated in conjunction with any other antenna or transmitter subject to the conditions of the FCC Grant.

Bluetooth Industry Canada Statement

This Class B device meets all requirements of the Canadian interference-causing equipment regulations.

Cet appareil numérique de la Class B respecte toutes les exigences du Règlement sur le matériel brouilleur du Canada.

Industry Canada Statement

Complies with the Canadian ICES-003 Class B specifications. Cet appareil numérique de la classe B est conforme à la norme NMB-003 du Canada. This device complies with RSS 210 of Industry Canada.

Bluetooth Europe—EU Declaration of Conformity

This wireless device complies with the R&TTE Directive.

Europe—EU Declaration of Conformity

The equipment complies with the RF Exposure Requirement 1999/519/EC, Council Recommendation of 12 July 1999 on the limitation of exposure of the general public to electromagnetic fields (0 Hz to 300 GHz).

Hereby, Apple Inc. declares that this 802.11a/b/g/n Mini-PCIe card is in compliance with the R&TTE Directive.

Complies with European Low Voltage and EMC Directives.

See: www.apple.com/euro/compliance

Korea Warning Statements

“당해 무선설비는 운용 중 전파혼신 가능성이 있음”

“이 기기는 인명안전과 관련된 서비스에 사용할 수 없습니다.”

B급 기기(가정용 방송통신기기)

이 기기는 가정용(B급)으로 전자파적합등록을 한 기기로서 주로 가정에서 사용하는 것을 목적으로 하며, 모든 지역에서 사용할 수 있습니다.

Singapore Wireless Certification

Complies with IDA Standards DB00063

Taiwan Wireless Statements

無線設備の警告聲明

經型式認證合格之低功率射頻電機，非經許可，公司、商號或使用者均不得擅自變更頻率、加大功率或變更原設計之特性及功能。低功率射頻電機之使用不得影響飛航安全及干擾合法通信；經發現有干擾現象時，應立即停用，並改善至無干擾時方得繼續使用。前項合法通信指依電信法規定作業之無線電通信。低功率射頻電機須忍受合法通信或工業、科學及醫療用電波輻射性電機設備之干擾。

如有這 頻率：

於 5.25GHz 至 5.35GHz 區域內操作之
無線設備的警告聲明

工作頻率 5.250 ~ 5.350GHz 該频段限於室內使用。

Taiwan Class B Statement

Class B 設備的警告聲明

NIL

VCCI Class B Statement

情報処理装置等電波障害自主規制について

この装置は、情報処理装置等電波障害自主規制協議会 (VCCI) の基準に基づくクラス B 情報技術装置です。この装置は家庭環境で使用されることを目的としていますが、この装置がラジオやテレビジョン受信機に近接して使用されると、受信障害を引き起こすことがあります。

取扱説明書に従って正しい取扱をしてください。

Russia



ME67

Informações de Modem Externo USB

Ao conectar o seu MacBook à linha telefônica usando um modem externo, consulte as informações da empresa telefônica na documentação que acompanha o seu modem.

ENERGY STAR® Compliance



As an ENERGY STAR® partner, Apple has determined that standard configurations of this product meet the ENERGY STAR® guidelines for energy efficiency. The ENERGY STAR® program is a partnership with electronic equipment manufacturers to promote energy-efficient products. Reducing energy consumption of products saves money and helps conserve valuable resources.

This computer is shipped with power management enabled with the computer set to sleep after 10 minutes of user inactivity. To wake your computer, click the mouse or trackpad button or press any key on the keyboard.

For more information about ENERGY STAR®, visit: www.energystar.gov

Turkey

EEE yönetmeliğine (Elektrikli ve Elektronik Eşyalarda Bazı Zararlı Maddelerin Kullanımının Sınırlanırılmasına Dair Yönetmelik) uygundur.

中国

有毒或 有害物质	零部件				
	电路板	显示屏	电池组	附件	电源 适配器
铅 (Pb)	X	X	X	X	X
汞 (Hg)	0	0	0	0	0
镉 (Cd)	0	0	0	0	0
六价铬 (Cr, VI)	0	0	0	0	0
多溴联苯 (PBB)	0	0	0	0	0
多溴二苯醚 (PBDE)	0	0	0	0	0

O: 表示该有毒有害物质在该部件所有均质材料中的含量均在 SJ/T 11363-2006 规定的限量要求以下。

X: 表示该有毒有害物质至少在该部件的某一均质材料中的含量超出 SJ/T 11363-2006 规定的限量要求。

根据中国电子行业标准 SJ/T11364-2006 和相关的中国政府法规, 本产品及其某些内部或外部组件上可能带有环保使用期限标识。取决于组件和组件制造商, 产品及其组件上的使用期限标识可能有所不同。组件上的使用期限标识优先于产品上任何与之相冲突的或不同的环保使用期限标识。

Informações sobre Descarte e Reciclagem



Este símbolo indica que o seu produto deve ser descartado de modo apropriado de acordo com as leis e regulamentações locais. Devido a que a lâmpada de retroiluminação deste produto contém mercúrio, o produto deve ser descartado separado do lixo doméstico. Quando seu produto atingir o fim de sua vida útil, entre em contato com a Apple ou com as autoridades locais para saber sobre as opções de reciclagem.

Para obter informações sobre o programa de reciclagem da Apple, visite o site www.apple.com/environment/recycling.

Informações Sobre o Descarte da Bateria

Descarte as baterias de acordo com as normas e leis ambientais locais.

Deutschland: Das Gerät enthält Batterien. Diese gehören nicht in den Hausmüll. Sie können verbrauchte Batterien beim Handel oder bei den Kommunen unentgeltlich abgeben. Um Kurzschlüsse zu vermeiden, kleben Sie die Pole der Batterien vorsorglich mit einem Klebestreifen ab.

Nederlands: Gebruikte batterijen kunnen worden ingeleverd bij de chemokar of in een speciale batterijcontainer voor klein chemisch afval (kca) worden gedeponneerd.



Taiwan:



廢電池請回收

European Union—Disposal Information:



O símbolo acima significa que, de acordo com as leis e regulamentações locais, o produto deve ser descartado separado do lixo doméstico. Quando este produto atingir o fim de sua vida útil, leve-o a um ponto de coleta designado pelas autoridades locais. Alguns pontos de coleta aceitam produtos gratuitamente. A coleta separada e a reciclagem do produto no momento do descarte ajudará a conservar os recursos naturais e garantirá uma reciclagem de forma respeitosa com o meio-ambiente e a saúde humana.

 Apple Inc.

© 2009 Apple Inc. Todos os direitos reservados.

De acordo com as leis de copyright (direitos autorais), este manual não pode ser copiado, em sua totalidade ou em parte, sem o consentimento por escrito da Apple.

Todos os esforços foram feitos para assegurar que as informações deste manual sejam precisas. A Apple não se responsabiliza por erros de impressão ou de transcrição.

Apple

1 Infinite Loop
Cupertino, CA 95014
408-996-1010
www.apple.com

Apple, logotipo da Apple, AirPort, AirPort Extreme, Cover Flow, Exposé, FileVault, GarageBand, iCal, iChat, iLife, iMovie, iPhoto, iPod, iSight, iTunes, Keynote, Mac, MacBook, Macintosh, Mac OS, MagSafe, Photo Booth, Safari, Spotlight, SuperDrive e Time Machine são marcas registradas da Apple Inc., registradas nos EUA e em outros países.

Finder, iPhone, iWeb, Multi-Touch e Snow Leopard são marcas registradas da Apple Computer, Inc.

AppleCare, Apple Store e iTunes Store são marcas de serviço da Apple Inc., registradas nos EUA e em outros países.

ENERGY STAR® é uma marca registrada nos EUA.

Intel, Intel Core e Xeon são marcas registradas da Intel Corp. nos Estados Unidos e em outros países.

A marca e os logotipos Bluetooth® são marcas registradas de propriedade da Bluetooth SIG, Inc. e a Apple Inc. utiliza estas marcas sob licença.

Outras empresas e nomes de produtos mencionados aqui são marcas registradas de suas respectivas empresas. A menção de produtos de terceiros possui apenas um objetivo informativo e não constitui um endosso ou recomendação. A Apple não assume nenhuma responsabilidade no que se refere ao desempenho ou uso destes produtos.

Fabricado sob licença da Dolby Laboratories. “Dolby,” “Pro Logic” e o símbolo D duplo são marcas registradas da Dolby Laboratories. Confidential Unpublished Works, © 1992–1997 Dolby Laboratories, Inc. Todos os direitos reservados.

O produto descrito neste manual incorpora tecnologia de proteção de copyright protegida por solicitações de métodos de certas patentes americanas e outros direitos de propriedade intelectual da Macrovision Corporation e de outros proprietários de direitos autorais. O uso de tecnologia de proteção de copyright deve ser autorizado por Macrovision Corporation e deve ser utilizado para a casa e outros usos de visualização limitada somente se autorizado pela Macrovision Corporation. A engenharia reversa ou a desmontagem estão proibidas.

Solicitações de equipamentos de patentes dos Estados Unidos números 4.631.603, 4.577.216, 4.819.098 e 4.907.093, licenciadas apenas para visualizações limitadas.

Publicado simultaneamente nos Estados Unidos e no Canadá.

