

Parabéns, você e o seu MacBook Pro
foram feitos um para o outro.

Bem-vindo ao MacBook Pro.

www.apple.com/br/macbookpro



Câmera FaceTime HD integrada

Realize videoconferências para o último iPad, iPhone, iPod touch ou Mac.

Central de Ajuda





E/S Thunderbolt de alta velocidade

Conecte dispositivos e monitores de alto desempenho.

Central de Ajuda





Clique em qualquer lugar



Separe/junte os dedos para ampliar/reduzir



Gire imagens



Role para cima ou para baixo



Desloque entre aplicativos em tela cheia



Visualize o Mission Control

Trackpad Multi-Touch

Utilize gestos como esses para controlar o seu Mac.

Central de Ajuda



OS X Lion

www.apple.com/br/macosex



Mission Control

Uma visão panorâmica do que está sendo executado no Mac.

Central de Ajuda





Launchpad

Acesso instantâneo a todos os seus aplicativos em um só lugar.

Central de Ajuda





Tela cheia

Visualize aplicativos em tela cheia com apenas um clique.

Central de Ajuda





Mac App Store

A melhor maneira de descobrir e transferir aplicativos para Mac.

Central de Ajuda





Mail

Agrupe suas mensagens de acordo com as conversas.

Central de Ajuda





iPhoto

Organize, edite e compartilhe suas fotos.

Ajuda iPhoto





iMovie

Transforme vídeos caseiros em sucessos de bilheteria domésticos.

Ajuda iMovie





GarageBand

Crie músicas excelentes com facilidade.

Ajuda GarageBand



Conteúdo

Capítulo 1: Preparar, Configurar, Já

- 9 O Que Vem na Caixa
- 9 Como Configurar o seu MacBook Pro
- 16 Como Colocar o seu MacBook Pro em Repouso ou Desligá-lo

Capítulo 2: A Vida Com o Seu MacBook Pro

- 20 Recursos Básicos do seu MacBook Pro
- 22 Recursos do Teclado do seu MacBook Pro
- 24 Portas do seu MacBook Pro
- 26 Como Usar o Trackpad Multi-Touch
- 30 Como Usar a Bateria do MacBook Pro
- 31 Como Obter Respostas

Capítulo 3: Melhore o seu MacBook Pro

- 37 Como Substituir o Disco Rígido
- 44 Como Instalar Memória Adicional

Capítulo 4: Problema, Encontre a Solução

- 50 É melhor prevenir
- 51 Problemas que Podem Evitar o Uso do seu MacBook Pro

- 54 Como reparar, restaurar ou reinstalar o software do Mac OS X
- 59 Como utilizar o Apple Hardware Test
- 59 Problemas com a sua conexão à Internet
- 62 Problemas com a comunicação Wi-Fi
- 63 Como manter seu software atualizado
- 64 Mais Informações Sobre Serviço e Suporte
- 66 Como localizar o número de série do seu produto

Capítulo 5: Por último, mas não menos importante

- 68 Informações Importantes sobre Segurança
- 73 Informações Importantes sobre Manipulação
- 75 Dicas sobre Ergonomia
- 77 Apple e o Meio-Ambiente
- 78 Regulatory Compliance Information

1

Preparar, Configurar, Já

www.apple.com/br/macbookpro

Central de Ajuda  Assistente de Migração

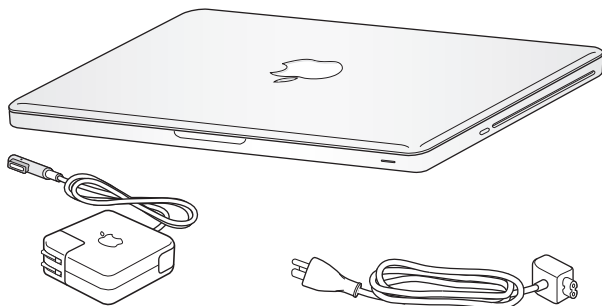
O seu MacBook Pro foi projetado de maneira a permitir que você comece a utilizá-lo de maneira rápida e imediata. Se você nunca usou um MacBook Pro ou está familiarizando-se com os computadores Macintosh, leia este capítulo para obter ajuda ao começar.

Importante: Leia todas as instruções de instalação (e as informações de segurança que começam na página 68) cuidadosamente antes de usar o computador pela primeira vez.

Se você for um usuário avançado, talvez já saiba como começar. Mesmo assim, leia as informações do capítulo 2, “A Vida Com o Seu MacBook Pro,” para saber quais são os novos recursos deste MacBook Pro.

Muitas das respostas às suas perguntas podem ser encontradas no seu computador, na Central de Ajuda. Para obter mais informações sobre como usar a Central de Ajuda, consulte “Como Obter Respostas” na página 31. As últimas informações sobre o seu MacBook Pro estão disponíveis no site de suporte da Apple em www.apple.com/br/support/macbookpro. A Apple pode lançar novas versões e atualizações do software do sistema, por isso as imagens mostradas neste manual podem ser ligeiramente diferentes das imagens que você vê na tela.

O Que Vem na Caixa



Adaptador de Alimentação
MagSafe de 85W

Cabo de corrente alternada

Como Configurar o seu MacBook Pro

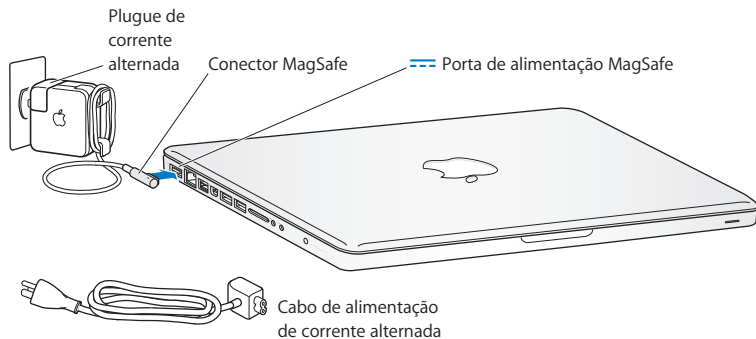
O seu MacBook Pro foi projetado de maneira a permitir que você comece a utilizá-lo de maneira rápida e imediata. As páginas a seguir o guiarão através do processo de configuração, incluindo estas tarefas:

- Como conectar o Adaptador de Alimentação MagSafe de 85 W
- Como conectar cabos e acessar uma rede
- Portas do seu MacBook Pro
- Como configurar uma conta de usuário e outras ajustes usando o Assistente de Configuração
- Como configurar a mesa e as preferências do Mac OS X

Importante: Remova o filme protetor do Adaptador de Alimentação MagSafe de 85 W antes de configurar seu MacBook Pro.

Passo 1: Conecte o Adaptador de Alimentação MagSafe de 85 W para fornecer energia ao MacBook Pro e carregar a bateria.

Certifique-se de que o plugue de corrente alternada esteja completamente inserido no adaptador de alimentação e os pinos elétricos do seu plugue estejam na posição completamente estendida. Insira o plugue de corrente alternada do seu adaptador de alimentação a uma tomada elétrica e o conector MagSafe na porta de alimentação MagSafe. Conforme o conector MagSafe se aproxima da porta, você sentirá um puxão magnético para conectá-lo.



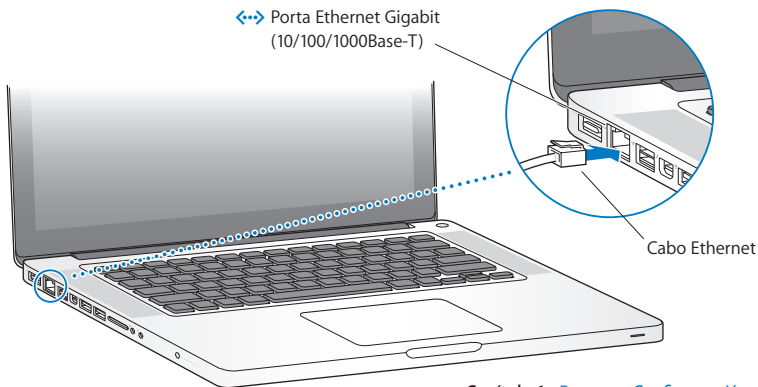
Para aumentar o alcance do seu adaptador de energia, substitua o plugue de corrente alternada por um cabo de corrente alternada. Primeiro, puxe o plugue para removê-lo do adaptador e, em seguida, conecte o cabo de corrente alternada ao adaptador, certificando-se de que esteja firmemente conectado.

Ao desconectar o adaptador de alimentação de uma tomada ou do computador, puxe o plugue, não o cabo.

Ao conectar o adaptador de alimentação pela primeira vez ao MacBook Pro, um indicador luminoso do conector MagSafe começa a brilhar. Uma luz âmbar indica que a bateria está carregando. Uma luz verde indica que a bateria está totalmente carregada. Caso não visualize nenhuma luz, certifique-se de que o conector esteja colocado adequadamente e que o adaptador de energia esteja conectado.

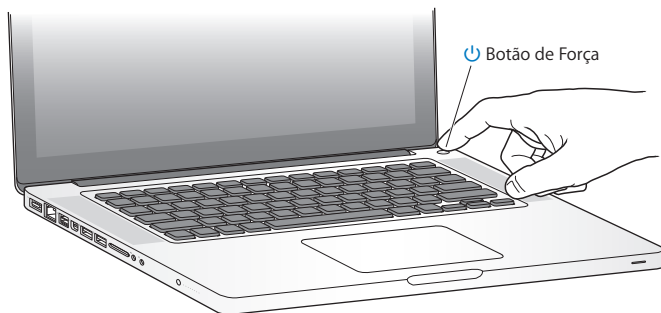
Passo 2: Como conectar-se a uma rede sem fio ou a uma rede cabeada.

- Para usar uma rede sem fio com a tecnologia integrada Wi-Fi 802.11n, certifique-se de que a estação base sem fio esteja ativada e que você saiba o nome da rede. Depois que você ligar o seu MacBook Pro, o Assistente de Configuração guiará você através do processo de conexão. Para obter dicas sobre a solução de problemas, consulte página 62.
- Para usar uma rede cabeada, conecte uma extremidade do cabo Ethernet ao seu MacBook Pro e a outra extremidade a um modem a cabo, modem DSL ou à rede.



Passo 3: Pressione o botão de Força (⏻) rapidamente para ligar o seu MacBook Pro.

Você ouvirá um sinal ao ligar o computador.



O MacBook Pro demora alguns minutos para inicializar. Após iniciar, o Assistente de Configuração é aberto automaticamente.

Se o seu MacBook Pro não inicializar, consulte “Se o seu MacBook Pro não ligar ou não inicializar” na página 52.

Passo 4: Configure o seu MacBook Pro com o Assistente de Configuração.

Ao iniciar seu MacBook Pro pela primeira vez, o Assistente de Configuração também inicia. O Assistente de Configuração ajuda você a especificar sua rede Wi-Fi, a configurar uma conta de usuário e a transferir informações de outro Mac ou PC. Você também pode transferir informações de um backup do Time Machine ou de outro disco.

Se você estiver migrando de outro Mac, talvez você tenha que atualizar o software, caso o outro Mac não possua a versão 10.5.3 ou posterior do Mac OS X instalada. Para migrar de um PC, transfira o Assistente de Migração do site www.apple.com/br/migrate-to-mac e instale-o no PC do qual deseja migrar.

Depois de utilizar o Assistente de Configuração no seu MacBook Pro, você pode deixá-lo processando sem encerrá-lo, ir ao outro computador, caso necessite atualizar o software e depois retornar ao seu MacBook Pro para completar a configuração.

Nota: Se você não usar o Assistente de Configuração para transferir as informações quando inicializar o MacBook Pro pela primeira vez, poderá fazê-lo posteriormente usando o Assistente de Migração. Abra o Assistente de Migração na pasta Utilitários do Launchpad. Para obter ajuda sobre a utilização do Assistente de Migração, abra a Central de Ajuda e busque “Assistente de Migração”.

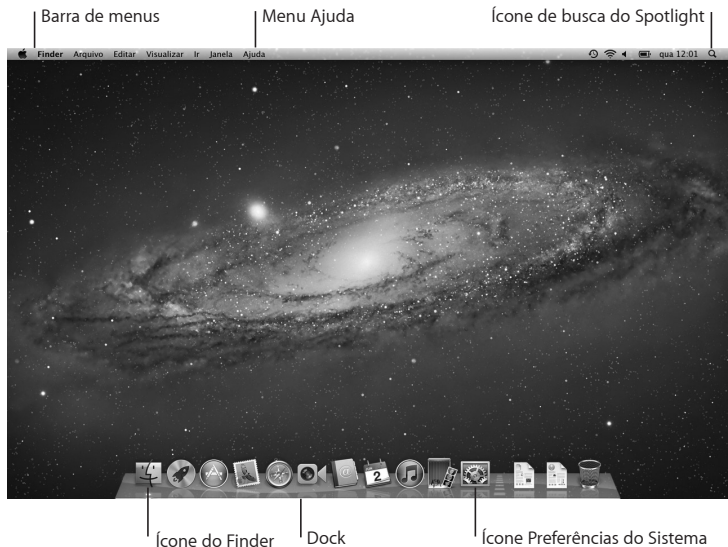
Para configurar o seu MacBook Pro:

- 1 No Assistente de Migração, siga as instruções da tela até chegar na tela “Transfira Informações Para Este Mac”.
- 2 Realize uma configuração básica, uma configuração com migração ou transfira informações de um backup do Time Machine ou de outro disco:
 - *Para realizar uma configuração básica*, selecione “Não transferir agora” e clique em Continuar. Siga as mensagens restantes para selecionar sua rede com ou sem fio, configure uma conta e saia do Assistente de Configuração.
 - *Para realizar uma configuração com migração*, selecione “De outro Mac ou PC” e clique em Continuar. Siga as instruções da tela para selecionar o Mac ou PC do qual deseja migrar. Seu Mac ou PC deve estar na mesma rede com ou sem fio. Siga as instruções da migração que aparecem na tela.
 - *Para transferir de um backup do Time Machine ou de outro disco*, selecione “De um backup do Time Machine ou de outro disco” e clique em Continuar. Selecione o backup ou o outro disco a partir do qual deseja migrar. Siga as instruções que aparecem na tela.

Se você não pretende manter ou usar o seu outro computador, é melhor desautorizá-lo de reproduzir músicas, vídeos ou livros de áudio comprados na loja iTunes Store. Desautorizar um computador pode prevenir que as músicas, vídeos ou livros de áudio comprados sejam reproduzidos por outra pessoa e libera outra autorização de uso. Para obter mais informações sobre como desautorizar, escolha Ajuda iTunes no menu Ajuda do iTunes.

Passo 5: **Personalize a mesa do Mac OS X e ajuste as preferências.**

Você pode fazer que a mesa tenha a aparência que você deseja rapidamente usando as Preferências do Sistema, seu centro de comando da maioria de ajustes do seu MacBook Pro. Escolha Apple (🍏) > Preferências do Sistema na barra de menus ou clique no ícone Preferências do Sistema no Dock.



Importante: Você pode definir uma opção para redefinir a sua senha na preferência Usuários e Grupos, caso você esqueça a sua senha de início de sessão. Para obter ajuda sobre as preferências do sistema, abra a Central de Ajuda e busque “preferências do sistema” ou pela preferência específica para qual deseja ajuda.

Como Colocar o seu MacBook Pro em Repouso ou Desligá-lo

Quando terminar de trabalhar com o seu MacBook Pro, você pode colocá-lo em repouso ou desligá-lo.

Como Colocar o MacBook Pro em Repouso

Se estiver longe do seu MacBook Pro por um curto período, coloque-o em repouso. Quando o computador está em repouso, você pode rapidamente despertá-lo e não ter que passar pelo processo de inicialização novamente.

Para colocar o MacBook Pro em repouso, realize uma destas ações:

- Feche a tela.
- Escolha Apple (🍏) > Repouso na barra de menus.
- Pressione o botão de Força (⏻) e clique em Repouso na caixa de diálogo exibida.
- Escolha Apple (🍏) > Preferências do Sistema, clique em Economizador de Energia e ajuste o temporizador.

NOTA: Aguarde alguns segundos até que o indicador luminoso de repouso comece a pulsar (indicando que o computador está em repouso e que o disco rígido parou de executar) antes de mover o seu MacBook Pro. Mover o seu computador enquanto o disco está em execução pode danificar o seu disco rígido, causando a perda de dados ou a incapacidade de iniciar a partir do disco.

Para despertar o seu MacBook Pro:

- *Se a tela estiver fechada*, basta abri-la para despertar o seu MacBook Pro.
- *Se a tela já estiver aberta*, pressione o botão de Força (⏻) ou qualquer tecla do teclado.

Quando o repouso do MacBook Pro for interrompido, os aplicativos, documentos e configurações do computador estarão exatamente da maneira como você os deixou.

Como Desligar o seu MacBook Pro

Se você não for usar o seu MacBook Pro por alguns dias ou mais, é melhor desligá-lo. O indicador luminoso de repouso se acende rapidamente durante o processo de desligamento.

Para desligar o seu MacBook Pro, escolha uma das opções a seguir:

- Escolha Apple (🍏) > Desligar na barra de menus.
- Pressione o botão de Força (⏻) e clique em Desligar na caixa de diálogo exibida.

Se planeja guardar o seu MacBook Pro por um período prolongado, consulte página 74 para obter informações sobre como evitar que a bateria descarregue completamente.

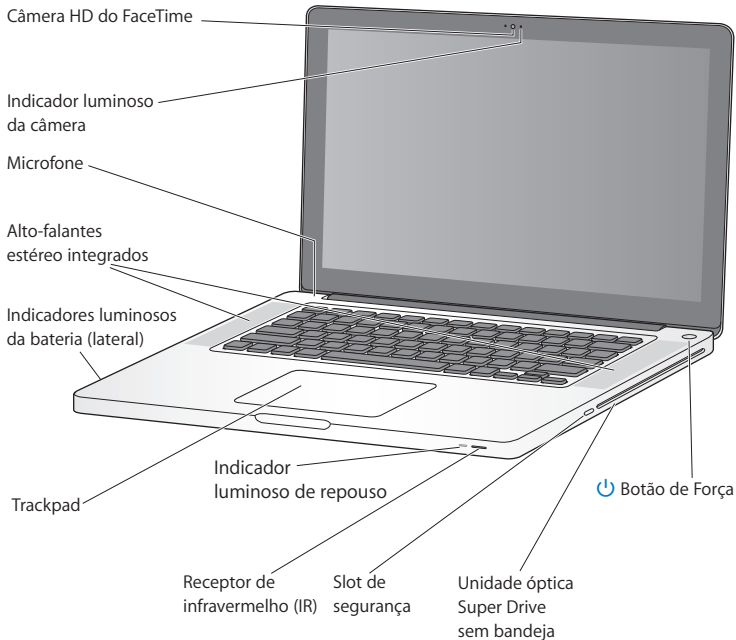
2

A Vida Com o Seu MacBook Pro

www.apple.com/br/macosex

Central de Ajuda  Mac OS X

Recursos Básicos do seu MacBook Pro



Câmera FaceTime de HD integrada e indicador luminoso da câmera

Use o aplicativo FaceTime incluído para realizar videoconferências com outros usuários do FaceTime (em qualquer iPhone 4, iPod touch novo ou Mac com FaceTime), tirar fotos com o Photo Booth, ou capturar vídeo com o iMovie. O indicador luminoso se acende quando a câmera HD do FaceTime está em funcionamento.

Microfone integrado

Capture sons com o microfone ou converse com amigos através da Internet usando o FaceTime ou iChat.

Alto-falantes estéreo integrados

Ouçã músicas, assista filmes, jogos e outros arquivos multimídia.

Bateria integrada e indicadores luminosos da bateria

Use a carga da bateria quando não estiver conectado em uma tomada. Pressione o botão da bateria para ativar os indicadores luminosos que mostram a carga restante da bateria.

Trackpad

Clique ou clique duas vezes em qualquer lugar do trackpad. Toque o trackpad com um ou mais dedos para mover o indicador e use os gestos Multi-Toque (descritos em página 26).

Indicador luminoso de repouso

Uma luz branca pulsa quando o MacBook Pro está em repouso.

Receptor de infravermelho (IR)

Use um controle remoto Apple Remote opcional (disponível separadamente) com o receptor de infravermelho para controlar o Keynote no seu MacBook Pro de até 9,1 metros de distância.

Slot de segurança

Conecte um cadeado e um cabo (disponível separadamente) para evitar roubos.

Unidade SuperDrive sem bandeja

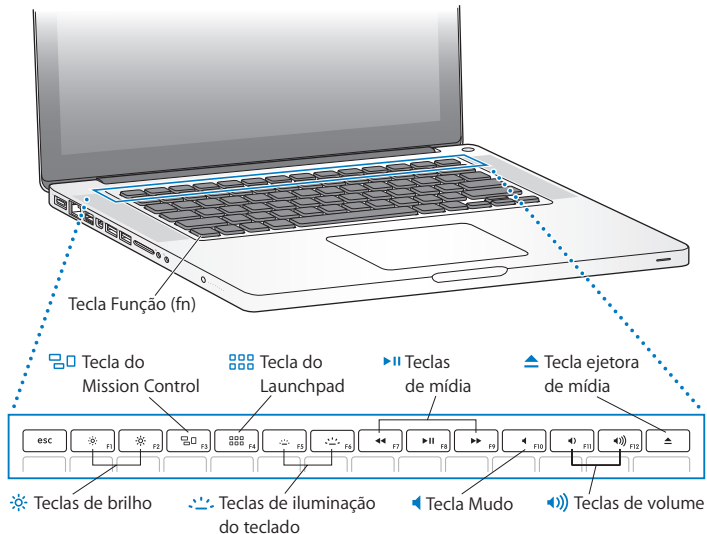
Esta unidade óptica lê e grava CDs e DVDs de tamanho padrão.



Botão de Força

Ligue ou desligue o seu MacBook Pro ou coloque-o em repouso.

Recursos do Teclado do seu MacBook Pro



Tecla Função (Fn)

Mantenha pressionada esta tecla para ativar as ações personalizadas atribuídas às teclas de função (F1 a F12). Para saber mais sobre como personalizar as teclas de função, escolha Ajuda > Central de Ajuda na barra de menus e busque “teclas de função”.



Teclas de brilho (F1, F2)

Aumente (☼) ou diminua (☾) o brilho da tela.



Tecla Mission Control (F3)

Abra o Mission Control para obter uma vista abrangente do que está sendo executado no seu MacBook Pro, incluindo o Dashboard, todos os seus spaces e todas as janelas abertas.



Tecla Launchpad (F4)

Abra o Launchpad para ver de forma instantânea todos os aplicativos do seu MacBook Pro. Clique em um aplicativo para abri-lo.



Teclas de iluminação do teclado (F5, F6)

Aumente (☼) ou diminua (☾) o brilho da iluminação do teclado.



Teclas de mídia (F7, F8, F9)

Retroceda (◀), reproduza ou coloque em pausa (⏸) ou avance rapidamente (▶) uma música, um filme ou uma apresentação de slides.



Tecla Mudo (F10)

Emudeça o som dos alto-falantes integrados e da porta de saída de áudio.



Teclas de Volume (F11, F12)

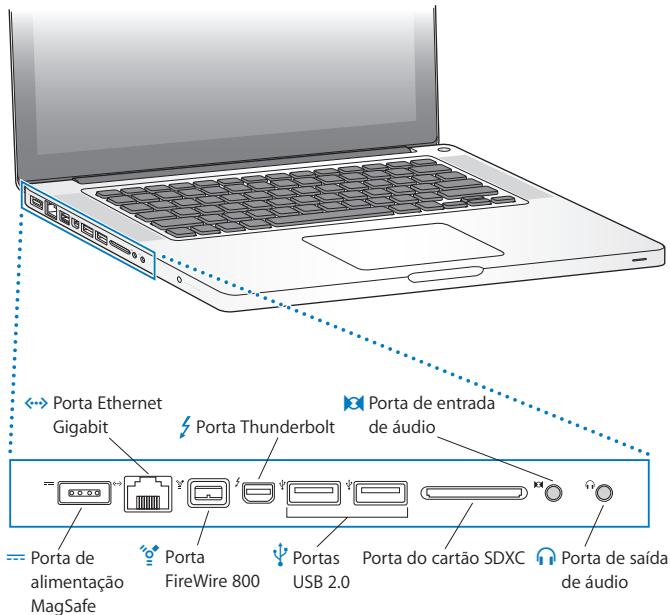
Aumente (🔊) ou diminua (🔇) o volume do som proveniente dos alto-falantes integrados ou da porta de saída de áudio



Tecla Ejetora de Mídia

Mantenha pressionada esta tecla para ejetar um disco que não está sendo utilizado. Você também pode ejetar um disco arrastando o seu ícone da mesa para o Lixo.

Portas do seu MacBook Pro





Porta de alimentação MagSafe

Conecte o Adaptador de Alimentação MagSafe de 85W incluído para recarregar a bateria do MacBook Pro.



Porta Ethernet Gigabit

Conecte uma rede Ethernet de alta velocidade, um modem a cabo ou DSL, ou a outro computador. A porta Ethernet detecta automaticamente os dispositivos Ethernet e não requer um cabo Ethernet cruzado.



Porta FireWire 800

Conecte dispositivos externos, tais como câmeras de vídeo digitais ou dispositivos de armazenamento.



Porta Thunderbolt (dados, vídeo e áudio de alta velocidade)

Conecte dispositivos compatíveis com Thunderbolt para transferir dados em alta velocidade ou para conectar um monitor externo que utiliza uma Mini DisplayPort. Você pode comprar adaptadores para conectar monitores que utilizem DVI, HDMI ou VGA.



Duas portas USB (Universal Serial Bus) 2.0 de alta velocidade

Conecte um iPod, iPhone, iPad, mouse, teclado, impressora, disco rígido, câmera digital, joystick, modem e mais ao seu MacBook Pro.



Porta de entrada de áudio

Conecte o seu MacBook Pro a um equipamento de áudio digital ou a um microfone de nível de linha.



Porta de saída de Áudio

Conecte alto-falantes externos, fones de ouvido (incluindo o iPhone) ou equipamentos de áudio digital.

Slot de cartão SDXC

Transfira facilmente fotos, vídeos e dados para e de seu MacBook Pro com um cartão SD ou SDXC.

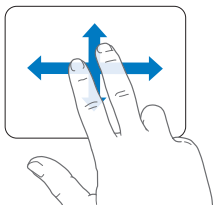
Nota: Os adaptadores e outros acessórios são vendidos separadamente no site www.apple.com/br/store ou na sua loja Apple local.

Como Usar o Trackpad Multi-Touch

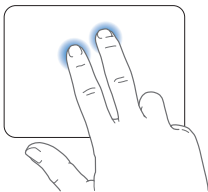
Use o trackpad para mover o indicador e realizar uma variedade de gestos Multi-Touch. Diferente dos trackpads tradicionais, a superfície inteira do trackpad do MacBook Pro é um botão, e você pode clicar em qualquer lugar dele. Para ativar gestos Multi-Touch, assistir vídeos instrutivos sobre os gestos e definir outras opções do trackpad, escolha Apple (🍏) > Preferências do Sistema e, em seguida, clique em Trackpad.

A seguir estão as formas de usar o trackpad do seu MacBook Pro:

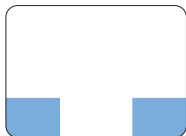
- *Rolagem com dois dedos* permite que você arraste para rolar rapidamente para cima, para baixo ou lateralmente na janela ativa.



- *Clique secundário* ou “*clique com o botão direito*” permite que você acesse os comandos do menu de atalhos.
- Para configurar o clique secundário de dois dedos em qualquer lugar do trackpad, selecione “Clique Secundário” no painel Apontar e Clicar da preferência Trackpad.



- Para configurar uma zona de clique secundário de um dedo na esquina inferior esquerda ou direita do trackpad, selecione “Clique Secundário” no painel Apontar e Clicar da preferência Trackpad e escolha uma opção do menu local.

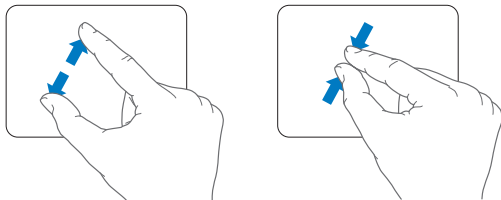


Área do clique secundário

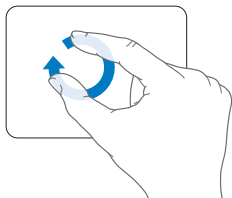
Nota: Você também pode fazer um clique secundário mantendo a tecla Controle pressionada enquanto clica.

Os seguintes gestos do trackpad funcionam em determinados aplicativos. Ao executar estes gestos, deslize os seus dedos ligeiramente na superfície do trackpad. Para obter mais informações, consulte a preferência Trackpad ou escolha Ajuda > Central de Ajuda e busque “trackpad.”

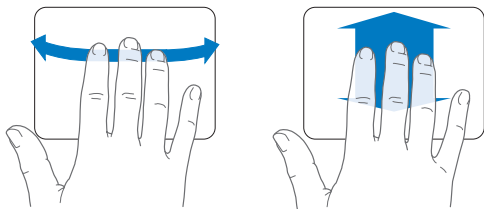
- *Compressão com dois dedos* permite que você amplie ou diminua o zoom em PDFs, imagens, fotos e mais.



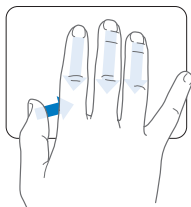
- *Rotação com dois dedos* permite que você gire fotos, páginas e mais.



- *Golpe com três dedos* funciona no Finder e em todos os aplicativos. Ao golpear com três dedos para a direita ou para a esquerda você pode alternar entre os aplicativos abertos em tela cheia. Passar três dedos para cima abre o Mission Control. Você também pode definir estas opções para que funcionem com seus quatro dedos.



- *Compressão com quatro dedos* exibe o Launchpad quando você comprime seu polegar com outros três dedos. Separe os mesmos dedos para retornar à mesa.



Nota: É possível especificar outras funções para muitos gestos. Para obter detalhes sobre os gestos disponíveis, escolha Apple (🍏) > Preferências do Sistema e, em seguida, clique em Trackpad. Clique nas caixas de seleção para ativar ou desativar os gestos e explore os menus locais para visualizar as opções de cada gesto.


Como Usar a Bateria do MacBook Pro

Quando o adaptador de alimentação MagSafe não estiver conectado, o seu MacBook Pro utiliza a energia da bateria integrada. O período de tempo que você pode executar o seu MacBook Pro, varia, dependendo dos aplicativos que utilizar e dos dispositivos externos conectados ao seu MacBook Pro.

A desativação de alguns recursos, como a tecnologia sem fio Wi-Fi or Bluetooth® e a redução do brilho da tela podem ajudar a conservar a carga da bateria quando você estiver viajando de avião, por exemplo. Muitas das suas preferências de sistema são ajustadas automaticamente para otimizar a vida da bateria.

Você pode determinar a carga restante da bateria vendo os oito indicadores luminosos de nível de bateria do lado esquerdo do seu MacBook Pro. Pressione o botão próximo às luzes e elas brilham rapidamente para mostrar a quantidade de carga que resta da bateria.

Importante: Se apenas um indicador luminoso estiver ativo, resta muito pouca carga. Se não existir nenhuma luz, a bateria está completamente descarregada e o MacBook Pro não iniciará a não ser que o adaptador de alimentação esteja conectado. Conecte o adaptador de alimentação para permitir que a bateria seja recarregada. Para obter mais informações sobre os indicadores luminosos da bateria, consulte página 54.

Você também pode verificar a quantidade de carga restante da bateria observando o ícone de estado Bateria () na barra de menus. O nível de carga da bateria exibido é baseado na quantidade de energia restante da bateria com os aplicativos, dispositivo periféricos e ajustes de sistema que esteja utilizando no momento. Para conservar a energia da bateria, feche os aplicativos e desconecte os dispositivos periféricos que não estejam em uso, e ajuste as configurações do Economizador de Energia. Para obter mais informações sobre conservação da bateria e dicas de desempenho, visite o site www.apple.com/br/batteries/notebooks.html.

Como Carregar a Bateria

Quando o adaptador de alimentação fornecido com o seu MacBook Pro está conectado, a bateria é carregada mesmo se o computador estiver ligado, desligado ou em repouso. No entanto, a bateria carrega-se mais rapidamente se o computador estiver desligado ou em repouso.

A bateria no seu MacBook Pro pode ser substituída somente por um Fornecedor de serviços autorizado Apple ou em uma loja Apple.

Como Obter Respostas

Existem muitas informações disponíveis sobre como utilizar o seu MacBook Pro na Central de Ajuda do seu computador e na Internet, no site www.apple.com/br/support/macbookpro.

Para abrir a Central de Ajuda:

- 1 Clique no ícone do Finder no Dock (a barra de ícones na parte lateral da tela).



- 2 Clique no menu Ajuda na barra de menus e realize uma das seguintes ações:
 - a Digite uma pergunta ou um termo no campo Busca e selecione um tema da lista de resultados ou selecione Mostrar Todos os Resultados para ver todos os temas.
 - b Escolha Central de Ajuda para abrir a janela Central Ajuda, onde você pode navegar ou buscar por temas.

Mais Informações

Para obter mais informações sobre como usar o MacBook Pro, consulte o seguinte:

Informações sobre	Consulte
Como instalar memória	Capítulo 3, “Melhore o seu MacBook Pro” na página 35.
Como solucionar qualquer problema com o seu MacBook Pro	Capítulo 4, “Problema, Encontre a Solução” na página 49.
Como encontrar informações sobre serviços e suporte para o seu MacBook Pro	“Mais Informações Sobre Serviço e Suporte” na página 64. Ou visite o site de suporte da Apple em www.apple.com/br/support/macbookpro .
Como usar o Mac OS X	O site do Mac OS X em www.apple.com/br/macosex . Ou busque “Mac OS X” na Central de Ajuda.
Como mover de um PC a um Mac	“Por que você vai amar o Mac” no site www.apple.com/br/getamac/whymac .
Como usar aplicativos iLife	Site iLife em www.apple.com/br/ilife . Ou abra um aplicativo iLife, abra a Ajuda do aplicativo e digite uma pergunta ou termo no campo de busca.
Como alterar as Preferências do Sistema	Preferências do Sistema escolhendo Apple (🍏) > Preferências do Sistema. Ou busque “preferências do sistema” na Central de Ajuda.
Como usar o trackpad	Preferências do Sistema e clique em Trackpad.
Como usar o teclado	Central de Ajuda e busque “teclado”.
Como usar a câmera HD do FaceTime	Central de Ajuda e busque “câmera”.
Como usar a tecnologia Wi-Fi	Central de Ajuda e busque “wi-fi”.

Informações sobre	Consulte
Como usar a tecnologia sem fio Bluetooth	A página de suporte do Bluetooth em www.apple.com/br/support/bluetooth . Ou abra o aplicativo Intercâmbio de Arquivos Bluetooth (na pasta Utilitários do Launchpad) e escolha Ajuda > Ajuda Bluetooth.
Cuidados com a bateria	Central de Ajuda e busque “bateria”.
Como conectar-se a uma impressora	Central de Ajuda e busque “impressão”.
Conexões FireWire e USB	Central de Ajuda e busque “FireWire” ou “USB”.
Como conectar seu computador à Internet	Central de Ajuda e busque “Internet”.
Como usar a porta Thunderbolt	Central de Ajuda e busque “Thunderbolt”.
Como conectar um monitor externo	Central de Ajuda e busque “porta do monitor”.
Como gravar um CD ou DVD	Central de Ajuda e busque “gravar disco”.
Especificações	A página de Especificações em support.apple.com/br_BR/specs . Ou abra as Informações do Sistema escolhendo Apple () > Sobre este Mac na barra de menus e clicando em Mais Informações.
Notícias da Apple	O site da Apple em www.apple.com/br .
Transferências de software	A loja Mac App Store (disponível no Mac OS X v10.6.6 ou posterior).
Instruções, suporte técnico e manuais de produtos Apple	O site de suporte da Apple no endereço www.apple.com/br/support .

3

Melhore o seu MacBook Pro

www.apple.com/br/store

Central de Ajuda 🔍 RAM

Este capítulo fornece informações e instruções para a atualização da unidade do disco rígido e instalação de memória adicional em seu MacBook Pro.

AVISO: A Apple recomenda que a substituição de unidades e memórias seja executada por um técnico certificado pela Apple. Consulte as informações de serviço e suporte fornecidas com o seu computador para obter informações sobre como entrar em contato com a Apple para obter o serviço. Se você tentar instalar uma unidade ou memória de substituição e danificar o seu equipamento, tal dano não estará coberto pela garantia limitada do seu computador.

A bateria do seu MacBook Pro não pode ser substituída pelo usuário. Se você acha que sua bateria necessita ser substituída, contate uma Loja da Apple ou um Fornecedor de Serviços Autorizados Apple.

Como Substituir o Disco Rígido

Você pode atualizar o disco rígido do seu MacBook Pro. O disco rígido está localizado ao lado da bateria integrada, quando você abre a parte posterior do seu MacBook Pro. A unidade de substituição deve ter 2,5 polegadas e um conector Serial ATA (SATA).

Importante: A Apple recomenda que você faça uma cópia de backup dos dados de seu disco rígido antes de removê-lo e substituí-lo. A Apple não se responsabiliza por nenhuma perda de dados.

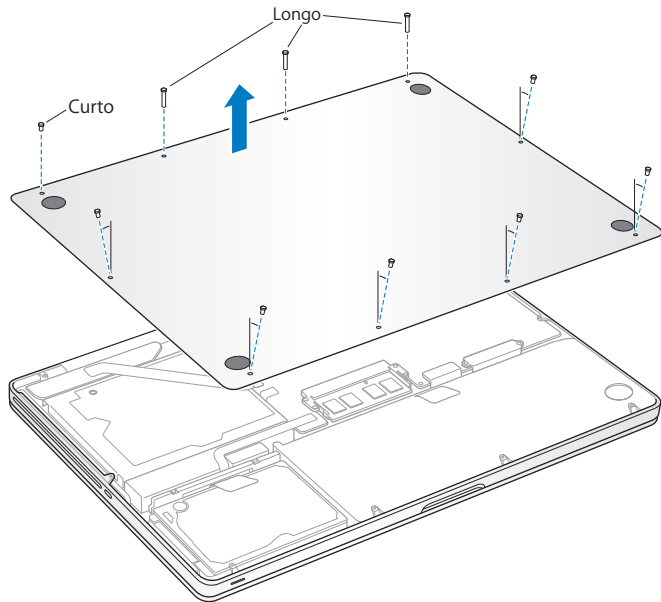
Para substituir o disco rígido do seu MacBook Pro:

- 1 Desligue o seu MacBook Pro. Desconecte o adaptador de alimentação, o cabo Ethernet, os cabos USB, o bloqueio de segurança e quaisquer outros cabos conectados ao MacBook Pro para evitar danos ao computador.

AVISO: Os componentes internos do seu MacBook Pro podem estar aquecidos. Se você estava usando o seu MacBook Pro, aguarde 10 minutos antes de desligá-lo para que os componentes internos esfriem antes de continuar.

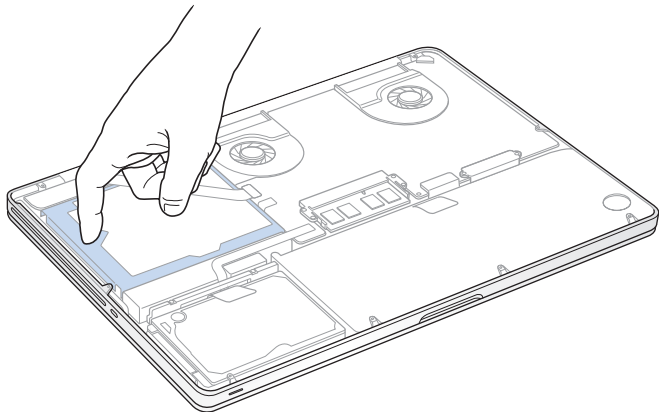
- 2 Vire seu MacBook Pro e remova os dez (10) parafusos que prendem a tampa inferior. Remova os parafusos menores de acordo com os ângulos mostrados na figura. Levante a tampa e coloque-a à parte.

Importante: Os parafusos possuem diferentes comprimentos, portanto anote seus comprimentos e localizações para que você possa recolocar os parafusos corretamente. Coloque-os em um local seguro.

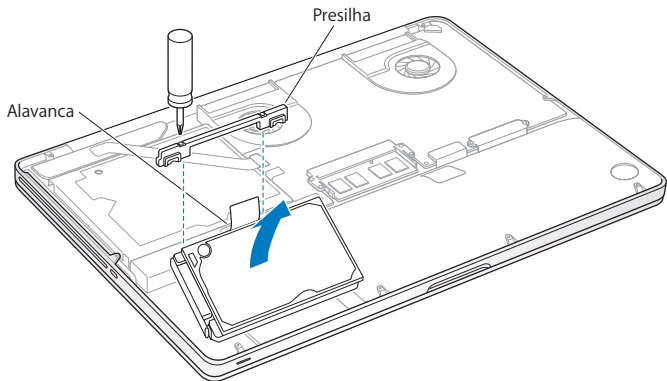


Importante: Ao remover a tampa inferior você expõe componentes internos delicados, os quais podem ser afetados pela eletricidade estática.

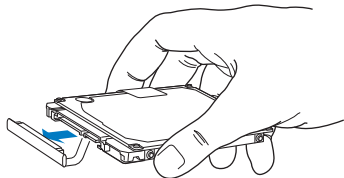
- 3 Antes de tocar o conjunto do disco rígido, descarregue qualquer eletricidade estática do seu corpo tocando uma superfície de metal de dentro do computador.



- 4 Localize a presilha na parte superior da unidade. Use uma chave de fenda Phillips para soltar os dois parafusos que mantêm a presilha no lugar. Coloque a presilha em um lugar seguro.
- 5 Usando a aba, puxe suavemente a unidade.

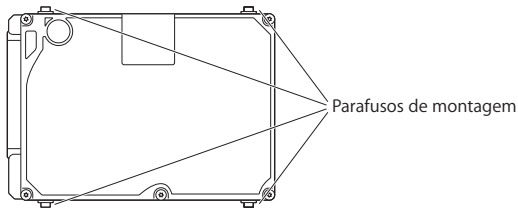


- 6 Segure a unidade pelas laterais enquanto empurra com cuidado o conector do lado esquerdo da unidade para desconectá-la. Não pressione a unidade entre os seus dedos e evite tocar o circuito na parte inferior da unidade.



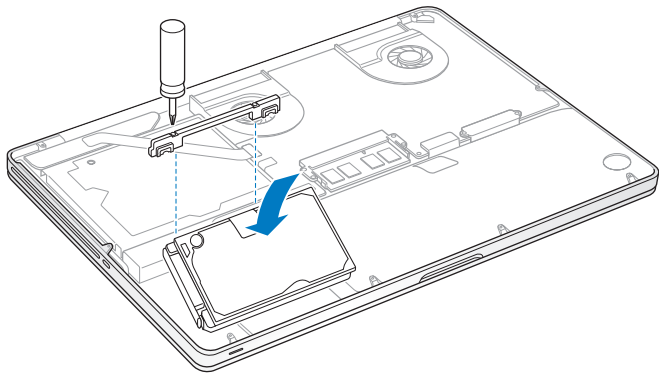
O conector está conectado a um cabo e permanece no compartimento do disco rígido.

Importante: Existem quatro (4) parafusos de montagem nas laterais do seu disco rígido. Se a sua unidade de substituição não possui os parafusos de montagem, remova-os do seu disco rígido antigo e monte-os na unidade de substituição antes de instalar.



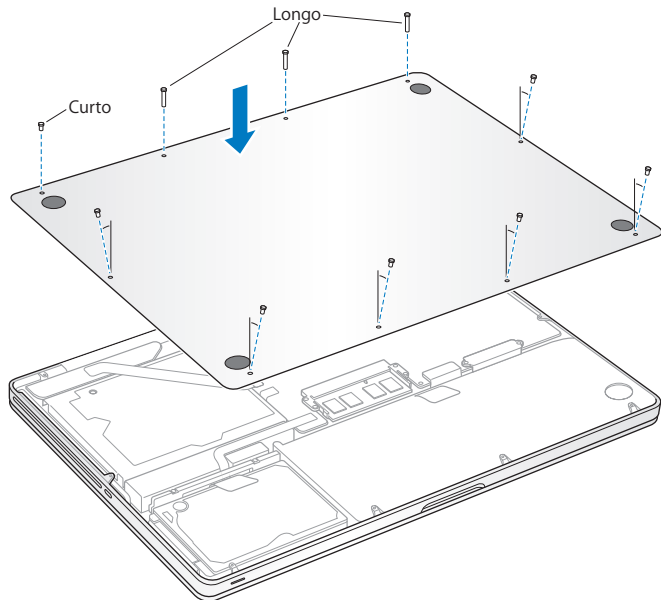
- 7 Conecte o conector ao lado esquerdo da unidade de substituição.

- 8 Insira a unidade de substituição em um ângulo, certificando-se de que os parafusos de montagem estejam colocados adequadamente.



- 9 Recoloque a presilha e aperte os parafusos.

- 10 Recoloque o gabinete inferior. Recoloque e aperte os dez parafusos que você removeu no passo 2 em seus locais apropriados, certificando-se de inserir os parafusos menores nos ângulos mostrados na figura.



Para obter informações sobre como instalar o Mac OS X e os aplicativos incluídos, consulte “Como reparar, restaurar ou reinstalar o software do Mac OS X” na página 54.

Como Instalar Memória Adicional

O seu computador possui dois slots de memória que podem ser acessados removendo a tampa inferior. Seu MacBook Pro vem com um mínimo de memória de 4 gigabytes (GB) de SDRAM (Synchronous Dynamic Random-Access Memory) DDR (Double Data Rate) de 1333 MHz instalado. Cada slot de memória aceita um módulo SDRAM que cumpra com as seguintes especificações:

- Formato DDR3 (Double Data Rate Small Outline Dual Inline Memory Module)
- 30 mm
- 204 pinos
- 2 GB ou 4 GB
- RAM Tipo PC3-10600S DDR3 de 1.333 MHz

Você pode adicionar dois módulos de 4 GB de memória cada, obtendo um máximo de 8 GB. Para obter um melhor desempenho, preencha os dois slots de memória e instale um módulo de memória idêntico em cada slot.

Para instalar memória no seu MacBook Pro:

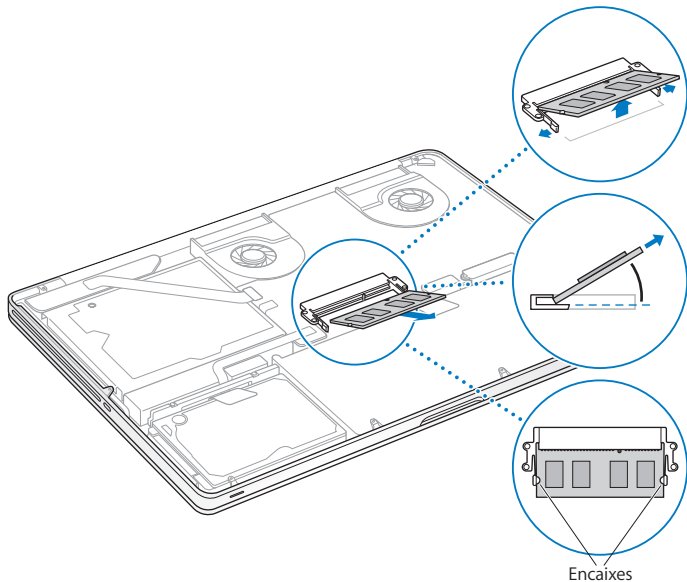
- 1 Siga os passos 1 e 2 que começam na página 37 para remover a tampa inferior.

Importante: Ao remover a tampa inferior você expõe componentes internos delicados, os quais podem ser afetados pela eletricidade estática.

- 2 Antes de tocar o conjunto do disco rígido, descarregue qualquer eletricidade estática do seu corpo tocando uma superfície de metal de dentro do computador.

- 3 Empurre as alavancas das laterais do módulo de memória para fora para soltar o módulo do slot da placa de memória.

A memória se solta em um ângulo. Antes de removê-la, certifique-se de que esteja vendo os encaixes em formato de meio círculo. Se não estiver vendo os encaixes, tente empurrar as alavancas para fora novamente.



4 Segure o módulo de memória pelos encaixes e remova-o do slot.

5 Remova o outro módulo de memória.

Importante: Segure os módulos de memória pelas laterais e não toque nos conectores dourados.

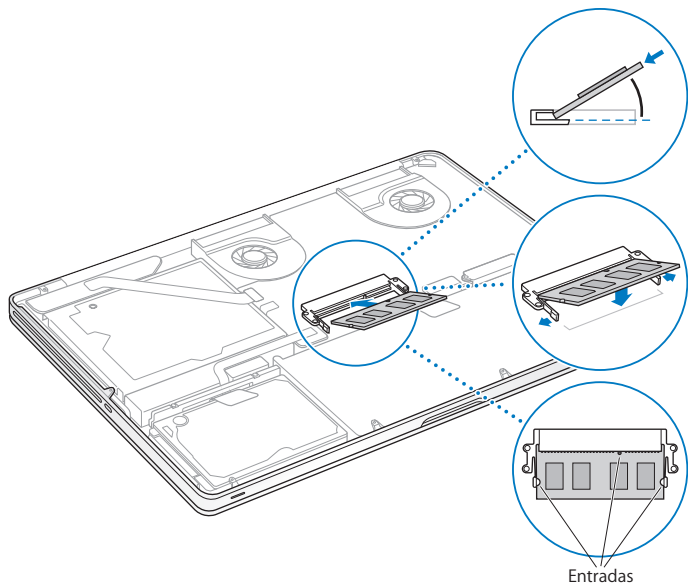
6 Insira o novo módulo de memória no slot:

a Alinhe o encaixe na extremidade dourada do módulo com o encaixe no slot de memória inferior.

b Incline o cartão e empurre a memória no slot.

c Use dois dedos com firmeza, até mesmo pressão, para empurrá-lo no módulo de memória. Você deverá escutar um clique quando a memória estiver inserida corretamente.

d Repita para instalar um módulo de memória adicional no slot superior. Pressione o módulo para baixo para certificar-se de que esteja nivelado.



7 Siga as instruções para recolocar a tampa inferior no passo 10 da página 43.

Como certificar-se de que o seu MacBook Pro reconhece a nova memória

Após instalar a memória adicional no seu MacBook Pro, verifique se o computador reconhece a nova memória.

Para verificar a memória do computador:

- 1 Ligue o seu MacBook Pro.
- 2 Ao ver a mesa do Mac OS X, escolha Apple (🍏) na barra de menus e, em seguida, escolha Sobre este Mac.

Para obter uma análise detalhada da memória instalada no seu computador, abra as Informações do Sistema, clicando em Mais Informações e, em seguida, clicando em Memória.

Se o seu MacBook Pro não reconhecer a memória ou não iniciar corretamente, certifique-se de que a memória que você instalou seja compatível com o MacBook Pro e que esteja instalada corretamente.

4

Problema, Encontre a Solução

www.apple.com/br/support

Central de Ajuda  ajuda

Ocasionalmente, pode surgir algum problema ao trabalhar com o seu MacBook Pro. Leia para saber mais sobre as dicas para possíveis soluções de problemas. Você também pode encontrar mais informações sobre a solução de problemas na Central de Ajuda e no site de suporte do MacBook Pro em www.apple.com/br/support/macbookpro.

Se você tiver um problema ao trabalhar com o seu MacBook Pro, sempre haverá uma solução simples e rápida. Pense nas condições que levaram ao problema. Tomar nota das coisas que você fez antes de que ocorresse o problema ajudará a limitar as possíveis causas e encontrar as respostas adequadas. Os itens passíveis de anotação incluem:

- Os aplicativos que você estava utilizando quando o problema ocorreu. Os problemas que ocorrem somente com aplicativos específicos podem indicar que o aplicativo talvez não seja compatível com a versão do Mac OS instalada no seu computador.
- Qualquer software novo que você instalou, especialmente softwares que adicionam itens à pasta Sistema.
- Qualquer hardware novo que você instalou, como memória adicional ou um periférico.

É melhor prevenir

Se você mantiver os backups do Time Machine atualizados, garantirá que seus dados não sejam perdidos, caso tenha um problema com o seu computador ou software. Se você realizar backups regulares do Time Machine, você pode restaurar seu software e todos os seus dados da maneira exata que eles estavam no momento do backup. Mesmo os problemas mais graves são menos preocupantes se você proteger suas informações com o Time Machine.

Problemas que Podem Evitar o Uso do seu MacBook Pro

Se o seu MacBook Pro não responde ou o cursor não se move

Em raras ocasiões, um aplicativo pode “bloquear” na tela. O Mac OS X oferece uma maneira de encerrar um aplicativo bloqueado sem reiniciar o seu computador.

Para forçar o encerramento de um aplicativo:

- 1 Pressione Comando (⌘) + Opção + Esc ou escolha Apple () > Forçar Encerrar na barra de menus.

A caixa de diálogo Forçar Encerrar Aplicativos aparece com o aplicativo selecionado.

- 2 Clique em Forçar Encerrar.

O aplicativo é encerrado, deixando todos os outros aplicativos abertos.

Se necessário, você também pode reiniciar o Finder a partir desta caixa de diálogo.

Em seguida, reinicie o computador para garantir que o problema seja inteiramente resolvido.

Se o problema ocorrer frequentemente, escolha Ajuda > Central de Ajuda na barra de menus na parte superior da tela. Busque pela palavra “bloquear” para obter ajuda quando o computador bloqueia ou não responde.

Se o problema ocorrer somente quando você usar um determinado aplicativo, verifique o fabricante do aplicativo para ver se é compatível com o seu computador. Para obter o serviço de suporte e as informações de contato do software fornecido com o MacBook Pro, visite o site www.apple.com/br/downloads.

Se você sabe que um aplicativo é compatível, talvez seja necessário reinstalar o software do sistema do seu computador. Consulte “Como reparar, restaurar ou reinstalar o software do Mac OS X” na página 54.

Se o seu MacBook Pro se bloqueia durante o processo de inicialização ou você visualiza um ponto de interrogação piscando ou a tela está escura e o indicador luminoso de repouso está piscando repetidamente (não em repouso)

O ponto de interrogação piscando geralmente significa que o computador não pode encontrar o software do sistema no disco rígido ou os discos conectados ao computador.

- Aguarde alguns segundos. Se o computador não inicializar rapidamente, desligue-o mantendo o botão de força (⏻) pressionado cerca de 8 a 10 segundos. Desconecte todos os periféricos externos e tente reiniciar pressionando o botão de força (⏻) enquanto mantém a tecla Opção pressionada. Quando o seu computador for iniciado, clique no ícone do disco rígido e, em seguida, clique na seta direita. Após iniciar o computador, abra Preferências do Sistema e clique em Disco de Inicialização. Selecione uma pasta Sistema Mac OS X local.

Se o problema ocorrer de forma frequente, talvez seja necessário reinstalar o software do sistema do seu computador. Consulte “Como reparar, restaurar ou reinstalar o software do Mac OS X” na página 54.

Se o seu MacBook Pro não ligar ou não inicializar

Tente as seguintes sugestões, em ordem, até que o seu computador seja ativado:

- Certifique-se de que o adaptador de alimentação esteja conectado ao computador e a uma tomada elétrica. Certifique-se de usar o Adaptador de Alimentação MagSafe de 85W fornecido com o seu MacBook Pro. Se o adaptador de alimentação parar de carregar e você não visualizar o indicador luminoso do conector MagSafe ativado ao conectar o plugue no cabo de alimentação, tente desconectar e conectar novamente o cabo de alimentação para reafirmá-lo, ou então tente outra tomada elétrica.

- Verifique se a bateria precisa ser recarregada. Pressione o pequeno botão do lado esquerdo do seu computador. Você deve visualizar de um a oito indicadores luminosos indicando o nível de carga da bateria. Se apenas um indicador luminoso estiver aceso, conecte o adaptador de alimentação para recarregar. Para obter mais informações sobre os indicadores luminosos da bateria, consulte página 54.
- Se o problema persistir, feche todos os documentos abertos e encerre todos os aplicativos. Retorne o computador aos ajustes de fábrica (enquanto ainda conserva seus arquivos) pressionando a tecla Maiúsculas esquerda, tecla Opção (alt) esquerda, tecla Controle esquerda e o botão de força (⏻) simultaneamente por cinco segundos até que o computador se reinicie.
- Se você instalou recentemente memória adicional, certifique-se de que esteja corretamente instalada e que seja compatível com o seu computador. Veja se remover e instalar novamente a memória antiga permite que o seu computador seja inicializado (consulte página 44).
- Pressione o botão de força (⏻) e imediatamente mantenha pressionadas as teclas Comando (⌘), Opção, P e R simultaneamente até que você ouça o som de inicialização por segunda vez para redefinir o parâmetro RAM (PRAM).
- Se você ainda não consegue inicializar o seu MacBook Pro, consulte “Mais Informações Sobre Serviço e Suporte” na página 64 para obter mais informações sobre como entrar em contato com a Apple para obter o serviço.

Se a tela se escurece de forma repentina ou o seu MacBook Pro se bloqueia

Inicialize o seu MacBook Pro.

- 1 Desconecte quaisquer dispositivos que estejam conectados ao seu MacBook Pro, exceto o adaptador de alimentação.
- 2 Pressione o botão de força (⏻) para reiniciar o sistema.

- 3 Deixe que a bateria carregue pelo menos 10 por cento antes de conectar quaisquer dispositivos externos e retome o seu trabalho.

Para saber o quanto a bateria foi carregada, clique no ícone de estado da Bateria (🔋) na barra de menus ou o indicador luminoso da bateria no lado esquerdo do seu MacBook Pro.

A tela também pode escurecer se você possui os recursos de economia de energia configurados para a bateria.

Se você pressionar o botão da bateria e todos os indicadores luminosos da bateria piscarem cinco vezes rapidamente

A sua bateria precisa ser substituída. Entre em contato com uma loja distribuidora da Apple ou com o fornecedor de serviços autorizado Apple.

Se você pressionar o botão da bateria e os indicadores luminosos da bateria se acenderem da esquerda para a direita e depois da direita para a esquerda, cinco vezes, em uma fila

A sua bateria não foi reconhecida. Entre em contato com uma loja distribuidora da Apple ou com o fornecedor de serviços autorizado Apple.

Se tiver problemas para ejetar um disco

Encerre quaisquer aplicativos que possam estar usando o disco e tente novamente. Se isso não funcionar, reinicie o computador e imediatamente mantenha pressionado o botão do trackpad.

Como reparar, restaurar ou reinstalar o software do Mac OS X

Se você possui um problema com o software ou o hardware do seu Mac, o Mac OS X fornece utilitários de reparação e restauração que talvez eliminem os problemas e que podem restaurar o seu software aos seus ajustes originais de fábrica. Você pode acessar esse utilitários a partir do aplicativo Utilitários do Mac OS X, mesmo se o seu computador não estiver inicializando corretamente.



Utilize o aplicativo Utilitários do Mac OS X para:

- Restaurar o seu software e os dados de um backup do Time Machine.
- Reinstalar aplicativos do Mac OS X e da Apple.
- Restaurar o seu computador aos ajustes de fábrica apagando o seu disco e reinstalando o Mac OS X e seus aplicativos da Apple.
- Reparar o disco do seu computador usando o Utilitário de Disco.

Se o seu computador detectar um problema, ele abre o aplicativo Utilitários do Mac OS X automaticamente. Você também pode abri-lo manualmente ao reiniciar o seu computador.

Para abrir o aplicativo Utilitários do Mac OS X:

- Reinicie o seu computador enquanto mantém pressionadas as teclas Comando (⌘) e R. O painel dos Utilitários do Mac OS X aparece.

Alguns utilitários do aplicativo Utilitários do Mac OS X requerem acesso à Internet e à Mac App Store. Talvez você tenha que certificar-se de que o seu computador esteja conectado à Internet usando sua rede Ethernet ou Wi-Fi.

Para conectar-se utilizando uma rede Wi-Fi:

- 1 Escolha uma rede do menu de estado Wi-Fi do canto superior direito da tela.
- 2 Se necessário, digite a senha da rede.

Para conectar-se a uma rede fechada, escolha Conectar-se a Outra Rede. Digite o nome senha da rede.

Como reparar um disco com o Utilitário de Disco

Caso você tenha um problema com o seu computador ou se você iniciar o seu computador e vir o aplicativo Utilitários do Mac OS X, talvez você tenha que reparar o disco do seu computador.

- 1 Selecione o Utilitário de Disco no painel Utilitários do Mac OS X e clique em Continuar.
- 2 Selecione o disco ou partição da lista da esquerda e, em seguida, clique na aba Reparador.
- 3 Clique em Reparar Disco.

Se o Utilitário de Disco não puder reparar o disco, faça o backup da maioria de informações possíveis e depois siga as instruções de "Como reparar, restaurar ou reinstalar o software do Mac OS X" na página 54.

Para obter informações sobre o Utilitário de Disco e sobre suas opções, consulte a Central de Ajuda ou abra o Utilitário de Disco (na pasta Utilitários do Launchpad) e escolha Ajuda > Ajuda Utilitário de Disco.

Como restaurar as informações usando um backup do Time Machine

Se você criou um backup do Time Machine anteriormente, utilize o utilitário de restauração para restaurar tudo do seu computador ao seu estado prévio.

Use um backup do Time Machine para restaurar as informações somente para o computador que foi a fonte daquele backup. Caso você queira transferir informações para um novo computador, utilize o Assistente de Migração (na pasta Utilitários no Launchpad).

- 1 Se o seu backup estiver em um Time Capsule, certifique-se de que você está conectado a uma rede Ethernet ou Wi-Fi. (Para conectar-se a uma rede Wi-Fi, siga as instruções da página 56.)
- 2 No painel Utilitários do Mac OS X selecione Restaurar Usando o Backup do Time Machine e clique em Continuar.
- 3 Selecione o disco que contém o backup do Time Machine e, em seguida, siga as instruções da tela.

Como reinstalar o Mac OS X e os aplicativos da Apple

Sob algumas circunstâncias, talvez você tenha que reinstalar o Mac OS X e os aplicativos da Apple. Você pode reinstalar enquanto conserva seus arquivos e ajustes de usuário intactos.

- 1 Certifique-se de que seu MacBook Pro está conectado à internet usando uma rede Ethernet ou Wi-Fi. (Para conectar-se a uma rede Wi-Fi, siga as instruções da página 56.)
- 2 No painel Utilitários do Mac OS X selecione Reinstalar o Mac OS X e clique em Continuar.
- 3 No painel que aparece solicitando que você selecione um disco, selecione seu disco atual do Mac OS X (na maioria dos casos, será o único disco disponível).
- 4 Para selecionar ou desmarcar software opcional, clique em Personalizar.
- 5 Clique em Instalar.

Você pode instalar o Mac OS X sem apagar o disco, o que salva seus arquivos e ajustes existentes ou você pode apagar o disco primeiro, o que apaga todos os seus dados e deixa o computador preparado para a reinstalação do Mac OS X e aplicativos da Apple.

Importante: A Apple recomenda que você faça um backup dos dados do seu disco, antes de restaurar o software. A Apple não se responsabiliza por nenhuma perda de dados.

Como restaurar o seu computador aos ajustes de fábrica

Quando você restaura o seu computador aos ajustes de fábrica, todo o conteúdo do seu computador (contas de usuário, ajustes de rede e todos os arquivos e pastas) são apagados. Antes de restaurar, faça um backup de quaisquer arquivos que deseja manter, copiando-os a outro disco. Anote seus ajustes de rede da preferência Rede para facilitar a sua conexão após a reinstalação do Mac OS X.

- 1 Certifique-se de que está conectado à internet usando uma rede Ethernet ou Wi-Fi. (Para conectar-se a uma rede Wi-Fi, siga as instruções da página 56.)
- 2 No painel Utilitários do Mac OS X selecione Utilitário de Disco e clique em Continuar.
- 3 Selecione o disco da lista à esquerda e, em seguida, clique na aba Apagar.
- 4 Selecione Mac OS Expandido (Reg. Cron.) do menu local Formato, digite um nome para o disco e, em seguida, clique em Apagar.
- 5 Depois que o disco for apagado, escolha Utilitário de Disco > Encerrar Utilitário de Disco.
- 6 No painel Utilitários do Mac OS X selecione Reinstalar o Mac OS X e clique em Continuar.
- 7 Para reinstalar o Mac OS X e seus aplicativos, siga as instruções do instalador do Mac OS X.

Após restaurar o Mac OS X e seus aplicativos da Apple, você pode restaurar de forma seletiva seus outros dados e aplicativos de um backup do Time Machine.

Como utilizar o Apple Hardware Test

Se suspeitar de algum problema com o hardware do MacBook Pro, você pode usar o aplicativo Apple Hardware Test para ajudar a determinar se existe um problema com um dos componentes do computador, como a memória ou o processador.

Para utilizar o Apple Hardware Test:

- 1 Desconecte todos os dispositivos externos do seu computador, exceto o adaptador de alimentação.
Se houver um cabo Ethernet conectado ao computador, desconecte-o.
- 2 Reinicie o seu computador e mantenha pressionada a tecla D até que ele se inicialize.
- 3 Quando a tela do seletor do Apple Hardware Test aparecer, selecione o idioma para a sua localização.
- 4 Pressione a tecla Retorno ou clique no botão de seta direita.
- 5 Quando a tela principal do Apple Hardware Test aparecer (depois de 45 segundos), siga as instruções da tela.
- 6 Se o Apple Hardware Test detectar um problema, ele exibirá um código de erro. Anote o código do erro antes de buscar alternativas de suporte. Se o Apple Hardware Test não detectar uma falha de hardware, talvez o problema esteja relacionado com o software.

Problemas com a sua conexão à Internet

O seu MacBook Pro possui o aplicativo Assistente de Configuração de Rede para guiá-lo através da configuração de uma conexão à Internet. Abra as Preferências do Sistema e clique em Rede. Clique no botão “Obter auxílio” para abrir o Assistente de Configuração de Rede.

Se tiver problemas com a sua conexão à Internet, você pode tentar estes passos desta seção para o seu tipo de conexão ou usar o Diagnóstico da Rede.

Para utilizar o Diagnóstico da Rede:

- 1 Escolha Apple (🍏) > Preferências do Sistema.
- 2 Clique em Rede e, em seguida, clique em “Obter Auxílio”.
- 3 Clique em Diagnósticos para abrir o Diagnóstico da Rede.
- 4 Siga as instruções que aparecem na tela.

Se o Diagnóstico da Rede não resolver o problema, pode ser que o problema seja com o provedor de acesso à Internet (ISP) ao qual você está tentando se conectar, com um dispositivo externo que você esteja utilizando para conectar-se ao ISP ou com o servidor que você está tentando acessar. Você pode tentar os seguintes passos.

Modem a cabo, modem DSL e conexões à Internet via rede local (LAN)

Certifique-se de que seus cabos do modem estejam conectados firmemente, incluindo o cabo de alimentação do modem, o cabo do modem ao seu computador e o cabo do modem à tomada. Verifique também os cabos e fontes de alimentação dos hubs e roteadores Ethernet.

Desligue o modem a cabo ou o DSL por alguns minutos e, em seguida, ligue-o novamente. Alguns provedores de acesso à Internet recomendam que você desconecte o cabo de alimentação do modem. Se o seu modem tiver um botão de reinício, você poderá pressioná-lo antes ou depois de desligar e ligar a energia.

Importante: As instruções que se referem a modems não se aplicam a usuários de LANs. Os usuários de LANs devem possuir hubs, switches, roteadores ou bases de conexão que os usuários de modem DSL ou a cabo não possuem. Os usuários de LANs devem entrar em contato com seus administradores de rede e não com o ISP.

Conexões PPPoE

Se não puder conectar-se ao seu provedor de acesso à Internet usando PPPoE (Point to Point Protocol over Ethernet), certifique-se de ter inserido as informações corretas nas preferências Rede.

Para verificar as configurações da preferência Rede:

- 1 Escolha Apple (🍏) > Preferências do Sistema.
- 2 Clique em Rede.
- 3 Clique em Adicionar (+) no final da lista de serviços de conexão de rede e escolha PPPoE no menu local Interface.
- 4 Escolha uma interface para o serviço PPPoE no menu local Ethernet. Escolha Ethernet se estiver se conectando a uma rede com fio ou Wi-Fi, se estiver se conectando a uma rede sem fio.
- 5 Clique em Criar.
- 6 Insira as informações recebidas do seu provedor de serviços, como nome da conta, senha e nome do serviço PPPoE (se o seu provedor de serviços o requerir).
- 7 Clique em Aplicar para ativar as configurações.

Conexões de Rede

Certifique-se de que o cabo Ethernet está conectado ao seu MacBook Pro e à rede. Verifique se os cabos e as fontes de alimentação dos hubs e roteadores Ethernet estão bem conectados.

Se você possui dois ou mais computadores que irão compartilhar uma conexão à Internet, certifique-se de que a sua rede esteja corretamente configurada. Você precisa saber se o seu ISP fornece um único endereço IP ou se ele fornece múltiplos endereços IP, um para cada computador.

Se somente um endereço IP for fornecido, você precisará de um roteador capaz de compartilhar a conexão, também conhecido como NAT (Network Address Translation) ou “Mascaramento de IP”. Para obter informações de configuração, verifique a documentação fornecida com o seu roteador ou pergunte à pessoa que configurou a sua rede. Você pode usar uma estação base AirPort para compartilhar um endereço IP entre vários computadores. Para obter informações sobre como utilizar uma estação base AirPort, verifique a Central de Ajuda ou visite o site de suporte da AirPort em www.apple.com/br/support/airport.

Caso não consiga resolver os problemas utilizando estes passos, entre em contato com o seu ISP ou com seu administrador de rede.

Problemas com a comunicação Wi-Fi

Se tiver problemas ao usar a comunicação Wi-Fi:

- Certifique-se de que o seu computador ou a rede que está tentando conectar esteja executando e possua um ponto de acesso sem fio.
- Certifique-se de ter configurado adequadamente o software de acordo com as instruções que acompanham a sua estação base ou ponto de acesso.

- Certifique-se de que o seu MacBook Pro esteja dentro do alcance do outro computador ou do ponto de acesso da rede. Dispositivos eletrônicos próximos ou estruturas de metal podem interferir na comunicação sem fio e reduzir o raio de alcance. Reposicionar ou girar o seu computador pode melhorar a recepção.
- Verifique o ícone de estado da Wi-Fi (📶) na barra de menus. Até quatro barras podem aparecer, indicando a força do sinal. Se não visualizar as barras, tente mudar a sua localização.
- Obtenha ajuda online escolhendo Ajuda > Central de Ajuda e, em seguida, buscando "wi-fi". Consulte também as instruções fornecidas com o dispositivo sem fio para obter mais informações.

Como manter seu software atualizado

Você pode se conectar à Internet e fazer o download automático e gratuito das últimas versões de software, drivers e outras melhorias da Apple.

Quando estiver conectado à Internet, a Atualização de Software verifica se existem atualizações disponíveis para o seu computador. Você pode configurar o seu MacBook Pro para verificar as atualizações periodicamente e assim poderá fazer o download e instalar as atualizações de software.

Para ver se há atualizações de software:

- 1 Escolha Apple (🍏) > Preferências do Sistema.
- 2 Clique no ícone Atualização de Software e siga as instruções da tela.
 - Para obter mais informações, busque o tema "Atualização de Software" na Central de Ajuda.
 - Para obter as últimas informações sobre o Mac OS X, vá para www.apple.com/br/macosex.

Mais Informações Sobre Serviço e Suporte

O seu MacBook Pro não possui peças que possam ser reparadas pelo usuário, exceto a unidade de disco rígido e a memória. Se precisar de serviço, entre em contato com a Apple ou leve o seu MacBook Pro a um fornecedor de serviços autorizado da Apple. Você pode encontrar mais informações sobre o MacBook Pro através de recursos on-line, da ajuda na tela, nas Informações do Sistema ou no Apple Hardware Test.

Recursos on-line

Para obter informações sobre serviço e suporte on-line, visite o site www.apple.com/br/support. Escolha o seu país no menu. Você pode pesquisar a AppleCare Knowledge Base, verificar atualizações de software ou obter ajuda nos fóruns de discussão da Apple. As últimas informações específicas do produto podem ser encontradas no site www.apple.com/support/macbookpro.

Ajuda na tela

Você pode buscar respostas às suas perguntas, bem como instruções e informações sobre solução de problemas, na Central de Ajuda. Escolha Ajuda > Central de Ajuda.

Informações do Sistema

Para obter informações sobre o seu MacBook Pro, consulte as Informações do Sistema. Mostra quais hardwares e softwares estão instalados, o número de série e a versão do sistema operacional, a quantidade de memória instalada e mais. Para abrir as Informações do Sistema, escolha Apple (🍏) > Sobre este Mac na barra de menus e clique em Mais Informações.

Suporte e Serviço AppleCare

Seu MacBook Pro é fornecido com 90 dias de garantia para suporte técnico e um ano de cobertura de garantia para reparações de hardware. As reparações em garantia podem ser solicitadas em uma loja de varejo Apple ou em um centro de reparos autorizado Apple, como por exemplo, um fornecedor de serviços autorizado Apple. Você pode aumentar o prazo de cobertura da garantia comprando um plano AppleCare Protection Plan. Para obter informações, visite o site www.apple.com/br/support/products ou o site para o seu país listado abaixo.

Se precisar de assistência, os representantes do suporte telefônico AppleCare poderão ajudá-lo com a instalação e abertura de aplicativos, e com a solução de problemas básicos. Ligue para a central de suporte mais próxima de você (os primeiros 90 dias são gratuitos). Tenha a data de compra e o número de série do seu MacBook Pro próximos quando fizer sua chamada.

Nota: Os 90 dias de suporte telefônico gratuitos começam na data de compra. Talvez sejam aplicadas tarifas telefônicas.

País	Telefone	Site
Brasil	0800-761-0880	www.apple.com/br/support
Italia	(39) 199 120 800	www.apple.com/it/support
Messico	001-866-676-5682	www.apple.com/mx/support
Espanha	(34) 902 151 992	www.apple.com/es/support

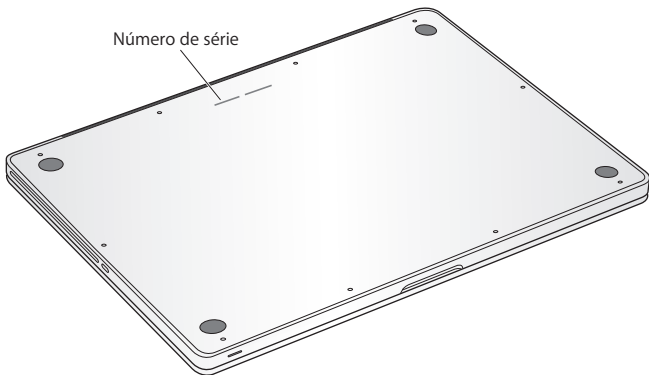
Os números de telefone podem mudar e as taxas de chamadas telefônicas nacionais podem ser aplicadas. Uma lista completa está disponível na web:

www.apple.com/support/contact/phone_contacts.html

Como localizar o número de série do seu produto

Use um dos métodos seguintes para encontrar o número de série do seu computador:

- Vire o seu MacBook Pro. O número de série está gravado na tampa, próximo a dobradiça.



- Escolha Apple (🍏) > Sobre este Mac. Clique no número da versão abaixo das palavras "Mac OS X" para alternar para o número da versão do Mac OS X, o número da versão e o número de série.
- Abra as Informações do Sistema na pasta Utilitários do Launchpad.

5

Por último, mas não
menos importante

www.apple.com/br/environment

Central de Ajuda  ergonomia

Para a sua segurança e a segurança do equipamento, siga estas regras para a limpeza e conservação do seu MacBook Pro para que você possa trabalhar mais confortavelmente. Mantenha estas instruções à mão para consulta.

NOTA: O armazenamento ou uso incorreto do seu computador pode anular a garantia do fabricante.

Informações Importantes sobre Segurança

AVISO: A omissão do seguimento destas instruções de segurança pode resultar em incêndio, choque elétrico ou outros danos e prejuízos.

Bateria integrada Não remova a bateria do seu MacBook Pro. A bateria só pode ser substituída por um fornecedor de serviços autorizado Apple. Interrompa o uso do seu MacBook Pro se ele cair ou for amassado, dobrado, deformado ou danificado. Não exponha seu MacBook Pro a fontes de calor extremas, tais como radiadores ou lareiras, onde as temperaturas podem exceder 100°C.

Utilização adequada A parte inferior do seu MacBook Pro pode se aquecer bastante durante o uso normal. O MacBook Pro cumpre com os limites de temperatura de superfície acessível ao usuário definidos pelo Padrão Internacional de Segurança do Equipamento de Tecnologia de Informação (IEC 60950-1).

Para utilizar o computador de forma segura e reduzir a possibilidade de danos relacionados com a saúde, siga estas diretrizes:

- Configure o seu MacBook Pro sobre uma superfície de trabalho estável que permita uma adequada circulação de ar sob e ao redor do computador.
- Não use o seu MacBook Pro sobre um travesseiro ou outro material macio, pois o material pode bloquear a ventilação do fluxo de ar.
- Não coloque nunca nada sobre o teclado ao usar o seu MacBook Pro.
- Nunca coloque objetos nas aberturas de ventilação.
- Se o seu MacBook Pro estiver no seu colo e se aquecer de forma desconfortável, retire-o do seu colo e coloque-o sobre uma superfície de trabalho estável.

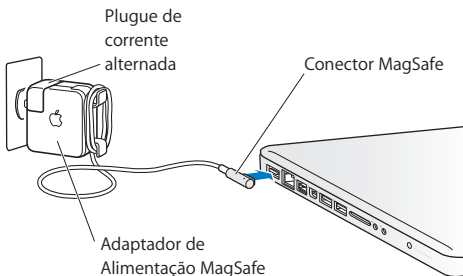
Águas e locais úmidos Mantenha o seu MacBook Pro longe de fontes de líquidos, tais como bebidas, banheiras, pias, boxes e outros. Proteja o seu MacBook Pro da umidade ou do tempo úmido, como chuva, neve e neveiros.

Adaptador de Alimentação MagSafe de 85 W Use somente o adaptador de alimentação fornecido com o seu MacBook Pro, ou um adaptador de alimentação autorizado pela Apple que seja compatível com este produto. Certifique-se de que o plugue de corrente alternada ou o cabo de corrente alternada estejam inseridos completamente no adaptador de alimentação antes de conectar o adaptador a uma tomada elétrica.

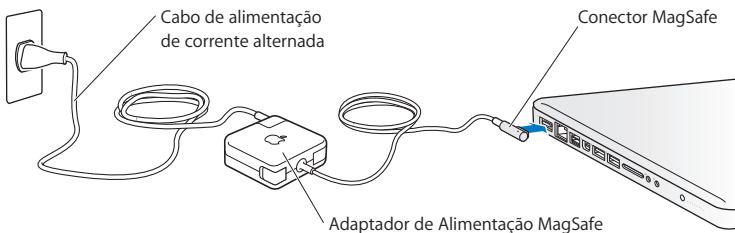
O adaptador de alimentação pode se aquecer bastante durante o uso normal. O Adaptador de Alimentação MagSafe cumpre com os limites de temperatura de superfície acessível ao usuário definidos pelo Padrão Internacional de Segurança do Equipamento de Tecnologia de Informação (IEC 60950-1).

Para reduzir a possibilidade do superaquecimento do adaptador de alimentação ou danos relacionados ao calor, realize uma das seguintes ações:

- Conecte o adaptador de alimentação diretamente a uma tomada elétrica.



- Se você estiver utilizando um cabo de alimentação de corrente alternada, coloque o adaptador de alimentação sobre uma escrivaninha, mesa ou no chão em um local com boa ventilação.



Desconecte o adaptador de alimentação e todos os outros cabos caso ocorra uma destas condições:

- Você deseja adicionar memória ou atualizar o disco rígido.
- Você deseja limpar o gabinete (use somente o procedimento recomendado descrito em página 74).
- Se o cabo de alimentação ou o plugue estiverem danificados.
- Se o seu MacBook Pro ou o adaptador de alimentação foram expostos à chuva, umidade excessiva ou de algum líquido foi derramado dentro do gabinete.
- Se o seu MacBook Pro ou adaptador de alimentação foi derrubado, o gabinete foi danificado ou você acha que é necessário obter serviço ou reparação.

A porta de alimentação do MagSafe contém um ímã que pode apagar os dados de um cartão de crédito, do iPod ou de outro dispositivo. Para preservar seus dados, não coloque estes ou outro material ou dispositivo magneticamente sensível a menos de 25 mm de distância desta porta.

Se cair algum fragmento dentro da porta de alimentação MagSafe, remova-o cuidadosamente com um cotonete seco.

Especificações de potência do MagSafe:

- *Frequência:* 50 a 60 Hz, fase única
- *Voltagem de Linha:* 100 a 240 V
- *Voltagem de Saída:* 18,5 V DC, 4,6 A

Danos à audição É possível ocorrer a perda permanente da audição se os fones de ouvido normais ou do tipo auricular forem usados em alto volume. Com o tempo, você pode adaptar-se a ouvir um volume elevado de som, que pode parecer normal, mas que pode danificar a sua audição. Se você sentir um zumbido nos ouvidos ou um som abafado, interrompa o uso e consulte um médico especialista em audição. Quanto mais alto o volume, menor o tempo requerido antes que a sua audição seja afetada. Os expertos em audição sugerem que para proteger a sua audição, você deve:

- Limitar o tempo que você usa os fones de ouvido normais ou do tipo auriculares em alto volume.
- Evite aumentar o volume para bloquear os ruídos do ambiente.
- Abaixar o volume caso não consiga escutar as pessoas falando próximas a você.

Atividades de alto risco Este computador não foi feito para ser usado na operação de instalações nucleares, navegação de aeronaves ou sistemas de comunicação, sistemas de controle de tráfego aéreo ou qualquer outro uso onde a falha do computador pode causar a morte, danos pessoais ou danos graves ao meio ambiente.

Informações do Laser para Unidades de Disco Ópticas

AVISO: Fazer ajustes ou executar procedimentos diferentes dos especificados no manual do seu equipamento pode resultar em perigosas exposições a radiações.

A unidade óptica do seu computador contém um laser que é seguro para uso normal, mas que pode ser nocivo aos seus olhos caso seja desmontado. Para sua segurança, permita apenas que este equipamento seja reparado por um fornecedor de serviços autorizado pela Apple.

Informações Importantes sobre Manipulação

NOTA: O não cumprimento destas instruções de manipulação podem resultar em danos ao seu MacBook Pro ou a outras propriedades.

Ambiente operacional O funcionamento do seu MacBook Pro fora destes limites pode afetar o desempenho:

- *Temperatura de funcionamento:* 10° a 35° C
- *Temperatura de armazenamento:* -20° a 45° C
- *Umidade relativa:* 5% a 90% (não condensação)
- *Altitude de funcionamento:* 0 a 3048 metros

Como ligar o seu MacBook Pro Nunca ligue o seu MacBook Pro a não ser que todas as suas partes internas e externas estejam no lugar. Operar o computador quando faltam algumas partes pode ser perigoso e pode danificar o seu computador.

Como carregar o seu MacBook Pro Se você carrega o seu MacBook Pro em uma bolsa ou pasta, certifique-se de que não haja itens soltos (tais como cliques ou moedas) que poderiam entrar de forma acidental dentro do computador através das aberturas de ventilação ou do slot da unidade óptica ou que poderiam ficar presos dentro de uma porta Inclusive, mantenha os itens magneticamente sensíveis longe da porta de alimentação MagSafe.

Como usar conectores e portas Nunca force um conector em uma porta. Ao conectar um dispositivo, certifique-se de que a porta esteja livre de fragmentos, que o conector coincida com a porta e que você posicionou o conector corretamente em relação à porta.

Como usar uma unidade óptica A unidade SuperDrive do seu MacBook Pro é compatível com discos padrão de 12 cm. Discos de forma irregular ou discos menores de 12 cm não são compatíveis e podem ficar presos na unidade.

Como cuidar das peças de vidro Seu MacBook Pro contém componentes de vidro, incluindo a tela e o trackpad. Se elas forem danificadas, não use utilize seu MacBook Pro até que ele tenha sido reparado por um fornecedor de serviços autorizado Apple.

Como guardar o seu MacBook Pro Se você for guardar o seu MacBook Pro por um período prolongado, mantenha-o em um local fresco (idealmente 22° C) e descarregue a bateria até alcançar 50 por cento ou menos. Ao guardar o seu MacBook Pro por mais de cinco meses, descarregue a bateria até alcançar 50 por cento aproximadamente . Para manter a capacidade da bateria, recarregue-a em 50 por cento a cada seis meses, mais ou menos.

Como limpar o seu MacBook Pro Ao limpar o exterior do seu MacBook Pro e seus componentes, primeiramente desligue o MacBook Pro e desconecte o adaptador de alimentação. Em seguida, use um pano macio, limpo e seco para limpar o exterior do computador. Evite deixar entrar umidade nas aberturas. Não utilize líquidos em spray diretamente no seu computador. Não utilize aerossóis, solventes ou abrasivos que possam danificar o acabamento.

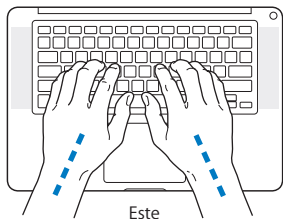
Como limpar a tela do MacBook Pro Para limpar a tela do MacBook Pro, primeiramente desligue o MacBook Pro e desconecte o adaptador de alimentação. Em seguida, umedeça o pano de limpeza fornecido com um pouco de água e limpe a tela. Não borrife líquidos diretamente na sua tela.

Dicas sobre Ergonomia

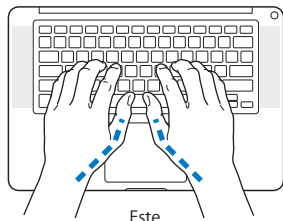
Aqui estão algumas dicas para ajustar o seu ambiente de trabalho e torná-lo saudável.

Teclado e Trackpad

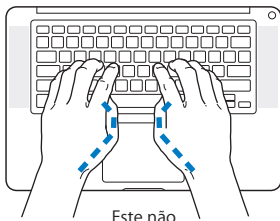
Ao usar o teclado e o trackpad, seus ombros devem estar relaxados. O seu braço e o antebraço devem formar um ângulo pouco maior que 90 graus, com o seu pulso e sua mão quase em uma linha reta.



Toque levemente o teclado ao digitar ou usar o trackpad e mantenha suas mãos e dedos relaxados. Evite rolar seus polegares sob as palmas das mãos.



Este



Este não

Altere sempre a posição das mãos para evitar fadiga. Alguns usuários de computadores podem desenvolver desconfortos em suas mãos, pulsos ou braços após o uso intensivo sem intervalos. Se começar a desenvolver uma dor crônica ou desconforto nas suas mãos, pulsos e ombros, consulte um médico especialista qualificado.

Mouse Externo

Se você usa um mouse externo, coloque o mouse na mesma altura que o teclado e em um alcance confortável.

Cadeira

É preferível utilizar uma cadeira ajustável que forneça um suporte firme e cômodo. Ajuste a altura da cadeira para que as suas pernas estejam na posição horizontal e seus pés estejam apoiados no chão. O encosto da cadeira deve apoiar a parte inferior de suas costas (a região lombar). Siga as instruções do fabricante para ajustar o encosto da cadeira de forma que se adapte perfeitamente ao seu corpo.

Talvez você tenha que abaixar a sua cadeira para que os seus antebraços e mãos estejam em um ângulo adequado com o teclado. Se isso impedir que você coloque os seus pés apoiados completamente no chão, você pode usar um apoio para os pés com altura regulável para eliminar o espaço entre o chão e seus pés. Ou você também pode abaixar a área de trabalho para eliminar a necessidade de um apoio para os pés. Outra opção é usar uma mesa com uma bandeja para o teclado que seja mais baixa que a superfície normal de trabalho.

Tela Integrada

Ajuste o ângulo do monitor para otimizar a visualização do seu ambiente. Não force a tela se encontrar resistência. A tela não deve abrir-se mais do que 130 graus.

Você pode ajustar o brilho da tela ao levar o computador de um local a outro, ou se a luz da sua área de trabalho for alterada.

Na Internet você poderá encontrar mais informações sobre ergonomia:

www.apple.com/about/ergonomics

Apple e o Meio-Ambiente

A Apple Inc. reconhece que tem grande responsabilidade na minimização do impacto ambiental causado por seus produtos e operações.

Mais informações estão disponíveis na web:

www.apple.com/br/environment

Regulatory Compliance Information

FCC Compliance Statement

This device complies with part 15 of the FCC rules. Operation is subject to the following two conditions: (1) This device may not cause harmful interference, and (2) this device must accept any interference received, including interference that may cause undesired operation. See instructions if interference to radio or television reception is suspected.

L'utilisation de ce dispositif est autorisée seulement aux conditions suivantes: (1) il ne doit pas produire de brouillage et (2) l'utilisateur du dispositif doit être prêt à accepter tout brouillage radioélectrique reçu, même si ce brouillage est susceptible de compromettre le fonctionnement du dispositif.

Radio and Television Interference

This computer equipment generates, uses, and can radiate radio-frequency energy. If it is not installed and used properly—that is, in strict accordance with Apple's instructions—it may cause interference with radio and television reception.

This equipment has been tested and found to comply with the limits for a Class B digital device in accordance with the specifications in Part 15 of FCC rules. These specifications are designed to provide reasonable protection against such interference in a residential installation. However, there is no guarantee that interference will not occur in a particular installation.

You can determine whether your computer system is causing interference by turning it off. If the interference stops, it was probably caused by the computer or one of the peripheral devices.

If your computer system does cause interference to radio or television reception, try to correct the interference by using one or more of the following measures:

- Turn the television or radio antenna until the interference stops.
- Move the computer to one side or the other of the television or radio.
- Move the computer farther away from the television or radio.
- Plug the computer into an outlet that is on a different circuit from the television or radio. (That is, make certain the computer and the television or radio are on circuits controlled by different circuit breakers or fuses.)

If necessary, consult an Apple Authorized Service Provider or Apple. See the service and support information that came with your Apple product. Or consult an experienced radio/television technician for additional suggestions.

Important: Changes or modifications to this product not authorized by Apple Inc. could void the EMC compliance and negate your authority to operate the product.

This product has demonstrated EMC compliance under conditions that included the use of compliant peripheral devices and shielded cables (including Ethernet network cables) between system components. It is important that you use compliant peripheral devices and shielded cables between system components to reduce the possibility of causing interference to radios, television sets, and other electronic devices.

Responsible party (contact for FCC matters only):

Apple Inc. Corporate Compliance
1 Infinite Loop, MS 26-A
Cupertino, CA 95014

Wireless Radio Use

This device is restricted to indoor use when operating in the 5.15 to 5.25 GHz frequency band.

Cet appareil doit être utilisé à l'intérieur.

この製品は、周波数帯域 5.18 ~ 5.32 GHz で動作しているときは、屋内においてのみ使用可能です。

Exposure to Radio Frequency Energy

The radiated output power of the Wi-Fi technology is below the FCC radio frequency exposure limits. Nevertheless, it is advised to use the wireless equipment in such a manner that the potential for human contact during normal operation is minimized.

FCC Bluetooth Wireless Compliance

The antenna used with this transmitter must not be colocated or operated in conjunction with any other antenna or transmitter subject to the conditions of the FCC Grant.

Canadian Compliance Statement

This device complies with Industry Canada license-exempt RSS standard(s). Operation is subject to the following two conditions: (1) this device may not cause interference, and (2) this device must accept any interference, including interference that may cause undesired operation of the device.

Cet appareil est conforme aux normes CNR exemptes de licence d'Industrie Canada. Le fonctionnement est soumis aux deux conditions suivantes : (1) cet appareil ne doit pas provoquer d'interférences et (2) cet appareil doit accepter toute interférence, y compris celles susceptibles de provoquer un fonctionnement non souhaité de l'appareil.

Bluetooth Industry Canada Statement

This Class B device meets all requirements of the Canadian interference-causing equipment regulations.

Cet appareil numérique de la Class B respecte toutes les exigences du Règlement sur le matériel brouilleur du Canada.

Industry Canada Statement

Complies with the Canadian ICES-003 Class B specifications. Cet appareil numérique de la classe B est conforme à la norme NMB-003 du Canada. This device complies with RSS 210 of Industry Canada.

Bluetooth Europe—EU Declaration of Conformity

This wireless device complies with the R&TTE Directive.

Europe—EU Declaration of Conformity



Български Apple Inc. декларира, че това MacBook Pro е в съответствие със съществените изисквания и другите приложими правила на Директива 1999/5/EC.

Česky Společnost Apple Inc. tímto prohlašuje, že tento MacBook Pro je ve shodě se základními požadavky a dalšími příslušnými ustanoveními směrnice 1999/5/ES.

Dansk Undertegnede Apple Inc. erklærer herved, at følgende udstyr MacBook Pro overholder de væsentlige krav og øvrige relevante krav i direktiv 1999/5/EF.

Deutsch Hiermit erklärt Apple Inc., dass sich das MacBook Pro in Übereinstimmung mit den grundlegenden Anforderungen und den übrigen einschlägigen Bestimmungen der Richtlinie 1999/5/EG befindet.

Eesti Käesolevaga kinnitab Apple Inc., et see MacBook Pro vastab direktiivi 1999/5/EÜ põhinõuetele ja nimetatud direktiivist tulenevatele teistele asjakohastele sätetele.

English Hereby, Apple Inc. declares that this MacBook Pro is in compliance with the essential requirements and other relevant provisions of Directive 1999/5/EC.

Español Por medio de la presente Apple Inc. declara que este MacBook Pro cumple con los requisitos esenciales y cualesquiera otras disposiciones aplicables o exigibles de la Directiva 1999/5/CE.

Ελληνικά Με την παρούσα, η Apple Inc. δηλώνει ότι αυτή η συσκευή MacBook Pro συμμορφώνεται προς τις βασικές απαιτήσεις και τις λοιπές σχετικές διατάξεις της Οδηγίας 1999/5/ΕΚ.

Français Par la présente Apple Inc. déclare que l'appareil MacBook Pro est conforme aux exigences essentielles et aux autres dispositions pertinentes de la directive 1999/5/CE.

Íslenska Apple Inc. lýsir því hér með yfir að þetta tæki MacBook Pro fullnægir lágmarkskröfum og öðrum viðeigandi ákvæðum Evrópuhlífisþkipunar 1999/5/EC.

Italiano Con la presente Apple Inc. dichiara che questo dispositivo MacBook Pro è conforme ai requisiti essenziali ed alle altre disposizioni pertinenti stabilite dalla direttiva 1999/5/CE.

Latviski Ar šo Apple Inc. deklarē, ka MacBook Pro ierīce atbilst Direktīvas 1999/5/EK būtiskajām prasībām un citiem ar to saistītajiem noteikumiem.

Lietuvių Šiuo „Apple Inc.“ deklaruoją, kad šis MacBook Pro atitinka esminius reikalavimus ir kitas 1999/5/EB Direktyvos nuostatas.

Magyar Alulírott, Apple Inc. nyilatkozik, hogy a MacBook Pro megfelel a vonatkozó alapvető követelményeknek és az 1999/5/EC irányelv egyéb előírásainak.

Malti Hawnehkk, Apple Inc., jiddikjara li dan MacBook Pro jikkonforma mal-htigijiet essenzjali u ma provvedimenti oħraġn rilevanti li hemm fid-Direttiva 1999/5/EC.

Nederlands Hierbij verklaart Apple Inc. dat het toestel MacBook Pro in overeenstemming is met de essentiële eisen en de andere bepalingen van richtlijn 1999/5/EG.

Norsk Apple Inc. erklærer herved at dette MacBook Pro -apparatet er i samsvar med de grunnleggende kravene og øvrige relevante krav i EU-direktivet 1999/5/EF.

Polski Niniejszym Apple Inc. oświadcza, że ten MacBook Pro są zgodne z zasadniczymi wymogami oraz pozostałymi stosownymi postanowieniami Dyrektywy 1999/5/EC.

Português Apple Inc. declara que este dispositivo MacBook Pro está em conformidade com os requisitos essenciais e outras disposições da Directiva 1999/5/CE.

Română Prin prezenta, Apple Inc. declară că acest aparat MacBook Pro este în conformitate cu cerințele esențiale și cu celelalte prevederi relevante ale Directivei 1999/5/CE.

Slovensko Apple Inc. izjavlja, da je ta MacBook Pro skladne z bistvenimi zahtevami in ostalimi ustreznimi določili direktive 1999/5/ES.

Slovensky Apple Inc. týmto vyhlasuje, že toto MacBook Pro spĺňa základné požiadavky a všetky príslušné ustanovenia Smernice 1999/5/ES.

Suomi Apple Inc. vakuuttaa täten, että tämä MacBook Pro tyypinen laite on direktiivin 1999/5/EY oleellisten vaatimusten ja sitä koskevien direktiivin muiden ehtojen mukainen.

Svenska Härmed intygar Apple Inc. att denna MacBook Pro står i överensstämmelse med de väsentliga egenskapskrav och övriga relevanta bestämmelser som framgår av direktiv 1999/5/EG.

A copy of the EU Declaration of Conformity is available at: www.apple.com/euro/compliance

This equipment can be used in the following countries:

AT	BG	BE	CY	CZ	DK	EE	FI	FR	DE	GR	HU
IE	IT	LV	LT	LU	MT	NL	PL	PT	RO	SK	SL
ES	SE	GB	IS	LI	NO	CH					

Korea Warning Statements

대한민국 규정 및 준수

방통위고시에 따른 고지사항
해당 무선설비는 운용 중 전파혼신 가능성이 있음.
이 기기는 인명안전과 관련된 서비스에 사용할 수 없습니다.

B급 기기(가정용 방송통신기자재)

이 기기는 가정용(B급) 전자파적합기기로서 주로 가정에서 사용하는 것을 목적으로 하며, 모든 지역에서 사용할 수 없습니다.

Singapore Wireless Certification

Complies with
IDA Standards
DB0063

Taiwan Wireless Statements

無線設備的警告聲明

經型式認證合格之低功率射頻電機，非經許可，公司、商號或使用者均不得擅自變更頻率，加大功率或變更原設計之特性及功能。低功率射頻電機之使用不得影響飛航安全及干擾合法通信；經發現有干擾現象時，應立即停用，並改善至無干擾時方得繼續使用。前項合法通信指依電信法規定作業之無線電通信。低功率射頻電機須忍受合法通信或工業、科學及醫療用電波輻射性電機設備之干擾。

如有這頻率:

於 5.25GHz 至 5.35GHz 區域內操作之
無線設備的警告聲明
工作頻率 5.250 ~ 5.350GHz 該頻段限於室內使用。

警告

本電池如果更換不正確會有爆炸的危險

請依製造商說明書處理用過之電池

Taiwan Class B Statement

Class B 設備的警告聲明

NL

Japan VCCI Class B Statement

情報処理装置等電波障害自主規制について

この装置は、情報処理装置等電波障害自主規制協議会 (VCCI) の基準に基づくクラス B 情報技術装置です。この装置は家庭環境で使用されることを目的としていますが、この装置がラジオやテレビジョン受信機に近接して使用されると、受信障害を引き起こすことがあります。

取扱説明書に従って正しい取扱をしてください。



ME67

Informações de Modem Externo USB

Ao conectar o seu MacBook Pro à linha telefônica usando um modem USB externo, consulte as informações da agência de telecomunicações na documentação fornecida com o seu modem.

ENERGY STAR® Compliance



As an ENERGY STAR® partner, Apple has determined that standard configurations of this product meet the ENERGY STAR® guidelines for energy efficiency. The ENERGY STAR® program is a partnership with electronic equipment manufacturers to promote energy-efficient products. Reducing energy consumption of products saves money and helps conserve valuable resources.

This computer is shipped with power management enabled with the computer set to sleep after 10 minutes of user inactivity. To wake your computer, click the mouse or trackpad or press any key on the keyboard.

For more information about ENERGY STAR®, visit: www.energystar.gov

Informações sobre Descarte e Reciclagem



Este símbolo indica que o seu produto deve ser descartado de modo apropriado de acordo com as leis e regulamentações locais. Quando seu produto atingir o fim de sua vida útil, entre em contato com a Apple ou com as autoridades locais para saber sobre as opções de reciclagem.

Para obter informações sobre o programa de reciclagem da Apple, visite o site www.apple.com/br/environment/recycling.

União Europeia—Informações sobre Descarte:



O símbolo acima significa que, de acordo com as leis e regulamentações locais, o produto deve ser descartado separado do lixo doméstico. Quando este produto atingir o fim de sua vida útil, leve-o a um ponto de coleta designado pelas autoridades locais. Alguns pontos de coleta aceitam produtos gratuitamente. A coleta separada e a reciclagem do produto no momento do descarte ajudará a conservar os recursos naturais e garantirá uma reciclagem de forma respeitosa com o meio-ambiente e a saúde humana.

Türkiye

EEE yönetmeliğine (Elektrikli ve Elektronik Eşyalarda Bazı Zararlı Maddelerin Kullanımının Sınırlanırılmasına Dair Yönetmelik) uygundur.

Brasil— Informações sobre descarte e reciclagem



O símbolo acima indica que este produto e/ou sua bateria não devem ser descartadas no lixo doméstico. Quando decidir descartar este produto e/ou sua bateria, faça-o de acordo com as leis e diretrizes ambientais locais. Para informações sobre o programa de reciclagem da Apple, pontos de coleta e telefone de informações, visite www.apple.com/br/environment.

Informações sobre o descarte da bateria

Descarte as baterias de acordo com suas leis e diretrizes ambientais locais.

Deutschland: Dieses Gerät enthält Batterien. Bitte nicht in den Hausmüll werfen. Entsorgen Sie dieses Gerät am Ende seines Lebenszyklus entsprechend der maßgeblichen gesetzlichen Regelungen.

Nederlands: Gebruikte batterijen kunnen worden ingeleverd bij de chemokar of in een speciale batterijcontainer voor klein chemisch afval (kca) worden gedeponeerd.

台灣



廢電池請回收

China Battery Statement

警告：不要刺破或焚烧。该电池不含水银。

Taiwan Battery Statement

警告：請勿戳刺或焚燒。此電池不含汞。

中国

有毒或 有害物质	零部件				
	电路板	显示屏	电池组	附件	电源 适配器
铅 (Pb)	X	X	X	X	X
汞 (Hg)	○	○	○	○	○
镉 (Cd)	○	○	○	○	○
六价铬 (Cr, VI)	○	○	○	○	○
多溴联苯 (PBB)	○	○	○	○	○
多溴二苯醚 (PBDE)	○	○	○	○	○

○: 表示该有毒有害物质在该部件所有均质材料中的含量均在 SJ/T 11363-2006 规定的限量要求以下。

X: 表示该有毒有害物质至少在该部件的某一均质材料中的含量超出 SJ/T 11363-2006 规定的限量要求。

根据中国电子行业标准 SJ/T11364-2006 和相关的中国政府法规，本产品及其某些内部或外部组件上可能带有环保使用期限标识。取决于组件和组件制造商，产品及其组件上的使用期限标识可能有所不同。组件上的使用期限标识优先于产品上任何与之相冲突的或不同的环保使用期限标识。



 Apple Inc.

© 2011 Apple Inc. Todos os direitos reservados.

De acordo com as leis de copyright (direitos autorais), este manual não pode ser copiado, em sua totalidade ou em parte, sem o consentimento por escrito da Apple.

Todos os esforços foram feitos para assegurar que as informações deste manual sejam precisas. A Apple não se responsabiliza por erros de impressão ou de transcrição.

Apple

1 Infinite Loop
Cupertino, CA 95014
408-996-1010
www.apple.com

O logotipo da Apple é uma marca de fábrica da Apple Inc., registrada nos EUA e em outros países. A utilização do logotipo da Apple do "teclado" (opção + Maiúsculas + K) para fins comerciais sem o consentimento prévio da Apple pode constituir uma violação de marca registrada e competição desleal transgredindo leis federais e estaduais.

Apple, logotipo da Apple, AirPort, FaceTime, Finder, FireWire, GarageBand, iChat, iLife, iMovie, iPhone, iPhoto, iPod, iPod touch, iTunes, Keynote, Mac, MacBook, Mac OS, MagSafe, Photo Booth, Safari, Spaces, Spotlight, SuperDrive, Time Capsule e Time Machine são marcas de fábrica da Apple Inc., registradas nos EUA e em outros países.

O logotipo FireWire, iPad e Multi-Touch são marcas comerciais da Apple Inc.

Apple, AppleCare, Apple Store e iTunes Store são marcas de serviço da Apple Inc., registradas nos EUA e em outros países.

App Store is a service mark of Apple Inc.

ENERGY STAR® é uma marca registrada nos EUA.

Thunderbolt e o logotipo Thunderbolt são marcas registradas da Intel Corp. nos Estados Unidos e em outros países

A marca Bluetooth® e seus logotipos são marcas registradas de propriedade da Bluetooth SIG, Inc. e qualquer uso de tais marcas pela Apple Inc. se realiza sob licença.

Outras empresas e nomes de produtos mencionados aqui são marcas registradas de suas respectivas empresas. A menção de produtos de terceiros possui apenas um objetivo informativo e não constitui um endosso ou recomendação. A Apple não assume nenhuma responsabilidade no que se refere ao desempenho ou uso destes produtos.

Fabricado sob licença da Dolby Laboratories. "Dolby," "Pro Logic" e o símbolo D duplo são marcas registradas da Dolby Laboratories. Confidential Unpublished Works, © 1992–1997 Dolby Laboratories, Inc. Todos os direitos reservados.

Publicado simultaneamente nos Estados Unidos e no Canadá.