



Mac Pro

Guia do Usuário

Inclui informações de configuração, expansão e solução de problemas para o seu computador Mac Pro



Apple Computer, Inc.

© 2006 Apple Computer, Inc. Todos os direitos reservados.

De acordo com as leis de copyright (direitos autorais), este manual não pode ser copiado, em sua totalidade ou em parte, sem o consentimento por escrito da Apple.

O logotipo Apple é uma marca de fábrica da Apple Computer, Inc., registrada nos EUA e em outros países. O uso do logotipo Apple do “teclado” (Opção + 1) para fins comerciais, sem o consentimento prévio por escrito da Apple pode constituir infração comercial e concorrência desleal no que se refere às leis estaduais e federais.

Todos os esforços foram feitos para assegurar que as informações deste manual sejam precisas. A Apple não se responsabiliza por erros de impressão ou de transcrição.

Apple

1 Infinite Loop
Cupertino, CA 95014-2084
408-996-1010
www.apple.com

Apple, o logotipo Apple, AirPort, AppleShare, AppleTalk, FireWire, iCal, iLife, iPod, iTunes, Mac, Mac OS e Macintosh são marcas de fábrica da Apple Computer, Inc., registradas nos EUA e em outros países.

Finder, o logotipo FireWire, Mac Pro, Safari e SuperDrive são marcas de fábrica da Apple Computer, Inc.

AppleCare e Apple Store são marcas de serviço da Apple Computer, Inc., registradas nos EUA e em outros países.

Mighty Mouse © Viacom International Inc. Todos os direitos reservados. A marca registrada Mighty Mouse é utilizada sob licença.

ENERGY STAR é uma marca registrada nos EUA.

A marca e os logotipos Bluetooth são de propriedade da Bluetooth SIG, Inc e a Apple Computer, Inc. possui licenças para a utilização dos mesmos.

Este produto inclui software desenvolvido pela Universidade da Califórnia, Berkeley e seus colaboradores.

Intel e Intel Xeon são marcas registradas da Intel Corp. nos EUA e em outros países.

Outras empresas e nomes de produtos mencionados aqui são marcas registradas de suas respectivas empresas. A menção de produtos de terceiros possui apenas um objetivo informativo e não constitui um endosso ou recomendação. A Apple não assume nenhuma responsabilidade no que se refere ao desempenho ou uso destes produtos.

Fabricadas sob a licença de Dolby Laboratories. “Dolby”, “Pro Logic” e o símbolo D duplo são marcas registradas da Dolby Laboratories. Confidential Unpublished Works, © 1992–1997 Dolby Laboratories, Inc. Todos os direitos reservados.

O produto descrito neste manual incorpora tecnologia de proteção de copyright protegida por solicitações de métodos de certas patentes americanas e outros direitos de propriedade intelectual da Macrovision Corporation e de outros proprietários de direitos autorais. O uso dessa tecnologia de proteção de copyright precisa ser autorizada pela Macrovision Corporation. Ela se destina apenas a usuários domésticos e a outras formas de visualização limitadas, a menos que autorizada de outra forma pela Macrovision Corporation. A engenharia reversa ou a desmontagem estão proibidas.

Solicitações de equipamentos Patentes americanas números 4.631.603, 4.577.216, 4.819.098 e 4.907.093, licenciadas apenas para visualizações limitadas.

Publicado simultaneamente nos Estados Unidos e no Canadá.

Índice

5 Capítulo 1: Introdução

- 5 Como configurar o seu Mac Pro
- 14 Como colocar o seu Mac Pro em repouso ou desligá-lo

17 Capítulo 2: Visão Geral do seu Mac Pro

- 18 Recursos Básicos da Parte Frontal de seu Mac Pro
- 20 Portas e Conectores da Parte Posterior de seu Mac Pro
- 22 Mais Portas e Conectores da Parte Posterior
- 24 Opções de Expansão Interna
- 26 Como Obter Respostas

29 Capítulo 3: Como trabalhar com a parte interna de seu computador

- 30 Como abrir o computador
- 34 Como instalar memória
- 41 Como instalar dispositivos internos de armazenamento
- 50 Como Adicionar Placas PCI Express
- 54 Como Substituir a Bateria de Reserva Interna

57 Capítulo 4: Resolução de problemas

- 57 Problemas com o seu Mac Pro

- 60 Problemas com o Software
- 61 Como manter seu software atualizado
- 62 Problemas com a comunicação sem fio AirPort
- 63 Problemas com o seu Monitor
- 66 Problemas com a conexão à Internet
- 69 Como utilizar o Apple Hardware Test
- 70 Como Instalar Novamente o Software que Acompanha o Seu Computador
- 72 Como obter o máximo desempenho da Ethernet
- 73 Mais Informações sobre Serviço e Suporte
- 75 Como Localizar o Número de Série

- 77 **Apêndice A: Especificações**

- 87 **Apêndice B: Segurança, manutenção e ergonomia**
- 87 Informações importantes sobre segurança
- 88 Manutenção geral
- 90 Informações importantes relacionadas à ergonomia e à saúde
- 93 Evite danos à audição

- 95 Communications Regulation Information

Parabéns pela compra do seu novo computador de alto desempenho Mac Pro. Este capítulo contém instruções para a configuração de seu computador e do monitor.

Seu Mac Pro possui a mais moderna tecnologia para computadores, incluindo um avançado processador de 64 bits, memória FB-DIMM de alta velocidade, placas gráficas PCI Express e de expansão e armazenamento interno, tudo isso em um chassi de alumínio anodizado com fácil acesso aos componentes internos.

Como configurar o seu Mac Pro

O seu Mac Pro foi projetado de maneira a permitir que você comece a utilizá-lo de maneira rápida e imediata. Siga as instruções contidas nas próximas páginas para configurar seu Mac Pro.

Antes de começar, remova a película protetora da parte externa do computador e da parte interna do painel lateral. Para obter informações sobre como abrir o painel lateral, consulte “Como abrir o computador” na página 30.

Passo 1: Como posicionar o seu computador e o monitor

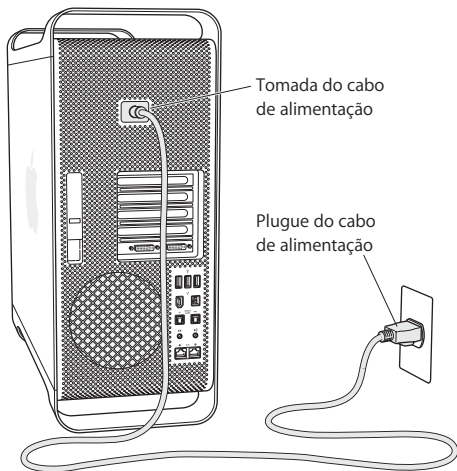
Segure o Mac Pro pelas duas alças usando as técnicas de levantamento corretas. Se o monitor for muito pesado, use também as técnicas de levantamento corretas para posicioná-lo. Posicione o computador e o monitor de forma que:

- Eles estejam sobre superfícies planas e firmes.
- Os conectores do cabo de alimentação não estejam pressionados contra a parede ou qualquer outro objeto.
- O fluxo de ar na frente, atrás ou debaixo do monitor ou do computador não esteja obstruído.
- As bandejas das unidades ópticas do computador tenham espaço livre suficiente diante delas para abrirem normalmente.

A única maneira de interromper completamente a entrada de energia elétrica em seu computador e no monitor consiste em desconectar os plugues de alimentação da fonte de alimentação. Certifique-se de que os cabos de alimentação do computador e do monitor possam ser alcançados facilmente para que você possa desconectar o computador ou o monitor quando seja necessário.

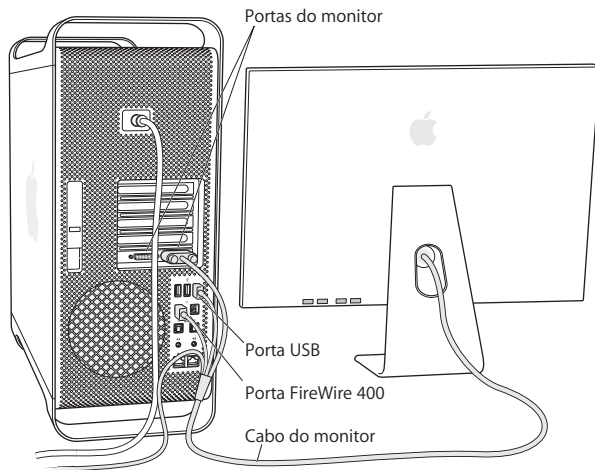
Passo 2: Conecte o cabo de alimentação

Conecte uma das extremidades do cabo de alimentação completamente ao soquete de conexão rebaixado que está situado na parte posterior do Mac Pro e conecte a outra extremidade a uma tomada ou extensão elétrica aterradas.



Passo 3: Conecte o monitor

Conecte o seu monitor como mostrado na figura abaixo. Dependendo do tipo de monitor, você pode ter um ou mais cabos para conectar. Verifique as instruções que acompanham o monitor para obter informações adicionais sobre a configuração.



Você pode conectar dois monitores com conectores DVI (Digital Visual Interface) às portas do monitor da parte posterior do seu Mac Pro.

Você pode conectar qualquer monitor Apple a qualquer porta. Para obter uma resolução completa em um monitor Apple Cinema HD Display de 30 polegadas, use a porta 1 de DVI.



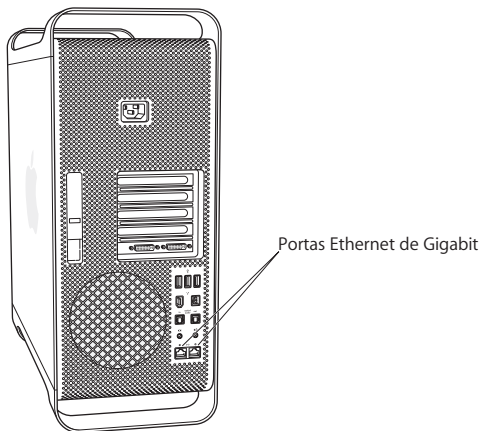
Você também pode conectar monitores que tenham um conector ADC (Apple Display Connector) ou de matriz gráfica de vídeo (VGA) usando os seguintes adaptadores:

- Para conectar um monitor VGA, utilize um adaptador de monitor DVI para VGA da Apple que acompanha o seu Mac Pro para conectar o monitor à porta DVI.
- Para conectar um monitor ADC, utilize um adaptador de monitor DVI para ADC da Apple, não incluído, para conectar o monitor à porta DVI.

Para adquirir um adaptador de monitor DVI para ADC da Apple, entre em contato com um revendedor autorizado Apple, visite uma loja de produtos Apple ou visite a Apple Store na Internet, no endereço www.apple.com/br/ondecomprar.

Passo 4: Conecte um cabo Ethernet

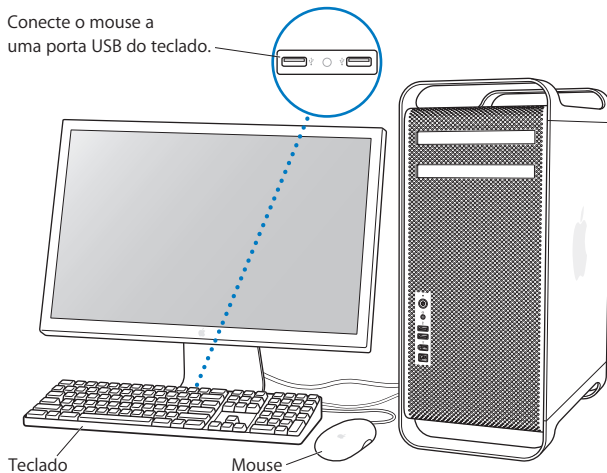
Para acessar a Internet ou uma rede, conecte uma extremidade de um cabo Ethernet a qualquer uma das portas Ethernet da parte posterior de seu Mac Pro. Conecte a outra extremidade a um modem DSL, modem a cabo ou rede Ethernet.



Passo 5: Conecte o teclado e o mouse

Conecte o cabo do teclado a uma das portas USB (ψ) do computador ou no seu monitor. Conecte o cabo do mouse Mighty Mouse a uma porta USB do teclado.

Conecte o mouse a
uma porta USB do teclado.



Se o cabo de teclado não for longo o suficiente para alcançar uma porta USB do seu computador, use o cabo de extensão de teclado que foi fornecido com seu computador.



Cabo de extensão do teclado Apple keyboard

Como usar um mouse e um teclado sem fio

Se você adquiriu um teclado Apple Wireless Keyboard e um mouse com o seu Mac Pro, siga as instruções fornecidas com o teclado e o mouse para configurá-los.

Passo 6: Ligue o seu Mac Pro

Pressione o botão de força (⏻) localizado na parte frontal do computador para ligá-lo. Se o seu monitor precisa ser ligado separadamente, ligue-o pressionando o seu respectivo botão de força.

Passo 7: Utilize o Assistente de Configuração

Na primeira vez que você inicia o seu Mac Pro, o Assistente de Configuração também inicia. O Assistente de Configuração ajuda você a inserir as suas informações de Internet e de e-mail e a configurar uma conta de usuário em seu Mac Pro. Se você já possui um Mac, o Assistente de Configuração pode ajudá-lo a transferir arquivos, aplicações e outras informações automaticamente do seu antigo Mac para o seu novo Mac Pro.

Passo 8: Personalize a sua Mesa e Configure as suas Preferências

Com as opções das Preferências do Sistema, você pode fazer com que a sua mesa tenha a aparência desejada. Escolha Apple (🍏) > Preferências do Sistema na barra de menus. Conforme você for se familiarizando com o seu computador, explore as Preferências do Sistema (que é a sua central de comandos) para obter o máximo de eficiência com seu Mac Pro. Para obter mais informações, abra a Ajuda Mac e procure pelo tópico “Preferências do Sistema” ou procure pela preferência específica que deseja alterar.

Necessita Ajuda para Configurar?

Se você não consegue ver nada em sua tela ou se você desconfia que o seu computador não inicializou corretamente, verifique o seguinte:

- O seu computador está conectado a uma fonte de alimentação? Se o computador está conectado a uma extensão com várias tomadas, ela está ligada?
- O cabo de alimentação está firmemente conectado a parte traseira do computador?
- Os cabos do monitor e do teclado estão conectados corretamente?
- O monitor está ligado? O brilho e contraste do monitor estão ajustados corretamente? Se o seu monitor dispõe de controles de brilho e de contraste, ajuste-os.
- Se você ainda não vir nada da sua tela, reinicie o computador. Mantenha pressionado o botão de força de seu computador por aproximadamente 5 ou 6 segundos, até que o computador se desligue. Pressione o botão novamente para ligar o computador.
- Se aparecer um ponto de interrogação piscando na tela ou se você vir uma série de flashes provenientes do indicador luminoso de estado, consulte o capítulo 4, “Resolução de problemas”, na página 57.

Como colocar o seu Mac Pro em repouso ou desligá-lo

Quando você terminar de trabalhar com o seu Mac Pro você poderá colocá-lo em repouso ou desligá-lo.

Como Colocar o Mac Pro em Repouso

Se você vai ficar sem utilizar o seu Mac Pro somente por um curto período de tempo, coloque o computador em repouso. Quando o computador está em repouso, a tela do monitor fica escura. Você pode interromper rapidamente o repouso do computador, o que lhe permite voltar a utilizá-lo sem ter que passar novamente pelo processo de inicialização.

Para colocar o computador em repouso, você pode adotar um dos seguintes métodos:

- Escolha Apple (🍏) > Repouso.
- Pressione o botão de força situado na parte frontal do Mac Pro.
- Escolha Apple (🍏) > Preferências do Sistema, clique em Economizador de Energia e configure o temporizador de repouso.

Para interromper o repouso do seu computador, você pode fazer o seguinte:

- Pressione qualquer tecla do teclado.
- Clique no mouse.
- Pressione o botão de força situado na parte frontal do Mac Pro.

Como Desligar o seu Mac Pro

Se você não for utilizar o seu Mac Pro por um dia ou mais, você deve desligá-lo.

Para desligar seu Mac Pro, escolha Apple (🍏) > Desligar.

Aviso: Não desligue seu Mac Pro desligando o botão de uma extensão com várias tomadas ou puxando o plugue de alimentação do computador (a não ser que você não consiga desligar o computador de outra forma). Os seus arquivos ou o software do sistema podem ser danificados se o seu computador não for desligado corretamente.

Aviso: Sempre desligue o Mac Pro antes de movimentá-lo. Se você mover o seu computador enquanto o disco rígido estiver girando, poderá danificar o disco rígido, provocando a perda de dados ou impedindo a inicialização a partir desse disco rígido.

Visão Geral do seu Mac Pro

2

Este capítulo lhe oferece informações básicas que você precisará saber sobre o seu Mac Pro.

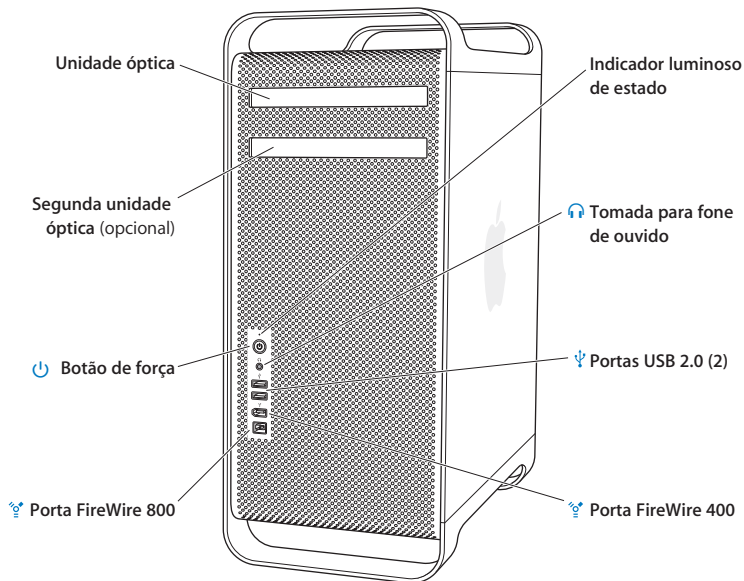
Leia este capítulo para obter uma visão geral dos recursos e portas do seu computador.

Como Obter as Informações Mais Recentes

O site da Apple, no endereço www.apple.com/br, traz para você as últimas novidades da Apple e também downloads grátis e catálogos on-line de hardware e software para o seu Mac Pro.

Você pode também encontrar os manuais de muitos produtos Apple e suporte técnico para todos os produtos no site de suporte da Apple no endereço www.apple.com/br/suporte.

Recursos Básicos da Parte Frontal de seu Mac Pro



Unidade óptica

Seu Mac Pro possui uma unidade SuperDrive DVD+R DL/DVD±RW/CD-RW, que pode ler CD-ROM, CD de fotos, áudio e discos de DVD. Ela pode gravar música, documentos e outros arquivos em CD-R, CD-RW, DVD±R, DVD±RW e discos DVD+R de camada dupla. Para abrir a unidade, pressione a tecla Ejetora de Mídia (⏏) do seu teclado Apple Keyboard. Se o seu Mac Pro possuir uma segunda unidade óptica, pressione a tecla Opção e a tecla Ejetora de Mídia (⏏) para abri-la.



Botão de força

Pressione este botão para ligar o seu Mac Pro, colocá-lo em repouso ou interromper o repouso. Para reiniciar, mantenha este botão pressionado por 5 ou 6 segundos até que o seu Mac Pro se desligue e depois pressione-o novamente para ligá-lo.



Portas FireWire 400 e 800

Conecte o seu Mac Pro a câmeras de vídeo digital (DV) FireWire, scanners e unidades de disco rígido externas. Conecte e desconecte dispositivos FireWire sem reiniciar. A porta FireWire 400 suporta uma velocidade de transferência de dados de até 400 megabits por segundo (Mbps). A porta FireWire 800 suporta velocidades de transmissão de dados de até 800 Mbps.



Portas USB 2.0

Conecte seu Mac Pro a teclados USB, mouses, impressoras, scanners, iPods, alto-falantes, microfones e hubs. O seu monitor talvez também disponha de portas USB.



Tomada para fone de ouvido

Conecte fones de ouvido ao seu Mac Pro com a tomada para fones de ouvido. Quando um plugue de fone de ouvido é inserido em uma tomada de fone de ouvido, o alto-falante integrado fica mudo.

Indicador luminoso de estado

Uma luz branca indica que o seu Mac Pro está ligado; uma luz piscante indica que o computador está em repouso.

Portas e Conectores da Parte Posterior de seu Mac Pro

Soquete de alimentação

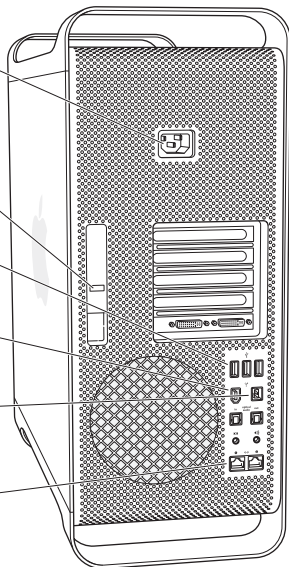
🔒 Fecho de bloqueio

🔌 Portas USB 2.0 (3)

🔌 Porta FireWire 400

🔌 Porta FireWire 800

↔️ Portas Ethernet de Gigabit (2)





Soquete de alimentação

Conecte o cabo de alimentação que acompanha o seu Mac Pro. Não utilize cabos de alimentação ou extensões comuns.



Fecho de bloqueio

Levante o fecho para abrir o painel lateral e acessar os componentes internos do seu Mac Pro. Se você estiver trabalhando na parte interna do seu computador e o fecho estiver para baixo, as unidades de disco rígido e óptica estarão bloqueadas. Você pode colocar um cadeado de segurança no fecho para evitar o acesso e proteger os componentes internos. Você também pode colocar um cabo de segurança no fecho ou um cabo que passe através das alças e da base para proteger o seu Mac Pro. Consulte a página 40.



Portas USB 2.0

Conecte o seu Mac Pro a dispositivos USB, tais como teclados, mouses, impressoras, scanners, alto-falantes, microfones USB e hubs USB. O seu monitor talvez também disponha de portas USB.



Portas FireWire 400 e 800

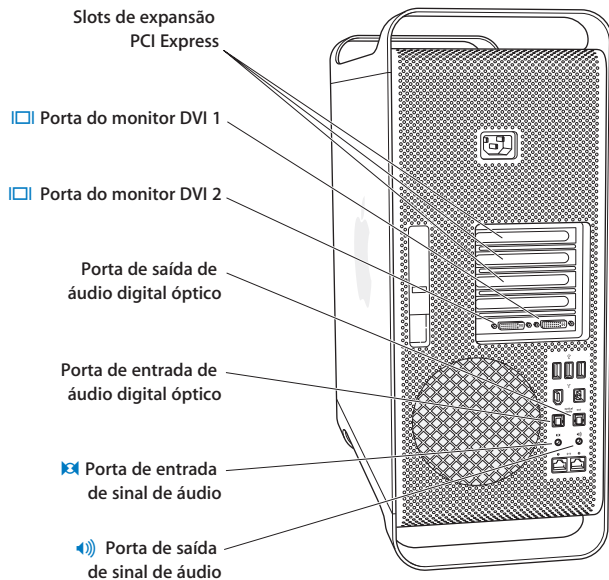
A porta FireWire 400 suporta velocidades de transferência de 100, 200 e 400 Mbps. A porta FireWire 800 suporta taxas de transferência de dados de 100, 200, 400 e 800 Mbps.



Portas Ethernet de Gigabit Duplas com suporte de quadro jumbo

Conecte o seu Mac Pro a uma rede Ethernet de alta velocidade para acessar recursos da Internet ou da rede, tais como impressoras e servidores, além de compartilhar informações com os outros computadores da rede usando um cabo CAT 5e.

Mais Portas e Conectores da Parte Posterior



Slots de Expansão PCI Express (3)

Amplie a capacidade de seu Mac Pro por meio da instalação de até três placas PCI (Peripheral Component Interconnect) Express nos slots cobertos, os quais estão identificados com os números 2, 3 e 4.



Portas de monitor DVI

Conecte monitores que utilizem um conector DVI (Digital Visual Interface) às portas de monitor DVI. Conecte um monitor Apple, tal como um monitor Apple Cinema Display de 20, 23 ou 30 polegadas a qualquer porta. Para obter uma resolução completa, conecte o monitor Apple Cinema HD Display de 30 polegadas à porta 1. Você também pode conectar monitores que utilizem um conector VGA (video graphics array) com o adaptador de monitor DVI para VGA da Apple que acompanha o seu Mac Pro.

Portas de entrada e saída de áudio digital óptico

Conecte-se a conjuntos, receptores, instrumentos digitais e sistemas de alto-falantes de som surround de 5.1 usando cabos Toslink padrão ou cabos de fibra óptica com plugue óptico de nylon ou plástico de 3,5 mm. Você pode transferir áudio 5.1 estéreo ou codificado usando o protocolo S/PDIF (Sony/Philips Digital Interface) e cabos Toslink.



Porta de entrada de sinal de áudio analógico

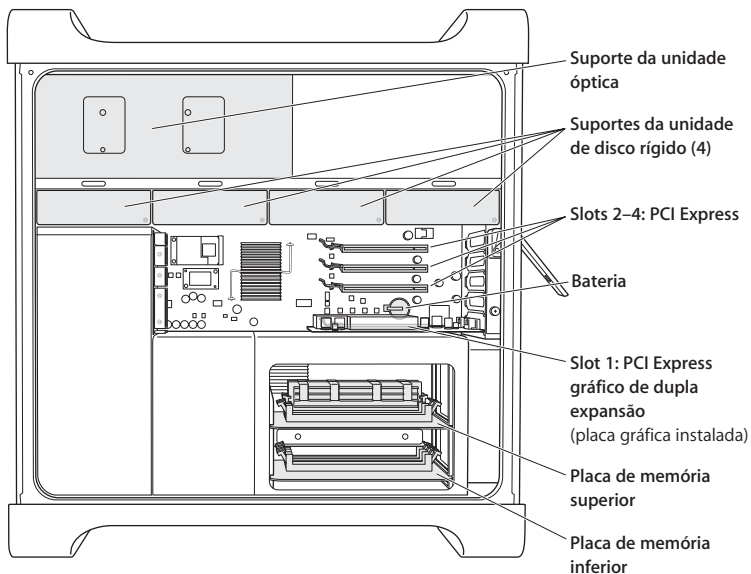
Conecte microfones, MP3 e reprodutores de CD que tenham alimentação própria e outros dispositivos com capacidade analógica.



Porta de saída de sinal de áudio analógico

Conecte alto-falantes que tenham alimentação própria e outros dispositivos com capacidade de saída analógica.

Opções de Expansão Interna



Unidades Ópticas

Seu Mac Pro vem com uma ou duas unidades SuperDrive DVD+R DL/DVD±RW/CD-RW no suporte da unidade óptica. Para substituir uma unidade óptica, consulte “Como substituir a unidade óptica” na página 45.

Unidade de disco rígido

Seu Mac Pro vem com até quatro unidades de disco rígido instaladas nos suportes de unidade. Para instalar ou substituir as unidades de disco rígido, consulte “Como instalar dispositivos internos de armazenamento” na página 41.

Slots PCI Express

Seu Mac Pro possui três slots de expansão PCI Express. Para instalar placas PCI nos slots de 2 a 4 para ampliar os recursos do seu computador, consulte “Como Adicionar Placas PCI Express” na página 50.

Bateria

Seu Mac Pro utiliza uma bateria de reserva interna. Se o seu Mac Pro tiver problemas para inicializar ou a data e a hora do sistema estiverem freqüentemente incorretos, talvez seja necessário trocar a bateria. Consulte “Como Substituir a Bateria de Reserva Interna” na página 54.

Slot PCI Express gráfico de dupla expansão

Conecte até dois monitores à placa gráfica no slot PCI Express gráfico (slot 1). Você pode substituir a placa neste slot e instalar placas gráficas adicionais nos slots PCI de 2 a 4. Veja “Como Adicionar Placas PCI Express” na página 50.

Placas de Memória

Seu Mac Pro possui duas placas de memória. Cada placa suporta até 4 módulos FB-DIMMS, para um total de 8 módulos DIMM. Para adicionar mais memória, instale módulos FB-DIMMS de 667MHz em pares nas placas de memória. Veja “Como instalar memória” na página 34 para obter informações sobre o tipo específico de memória usado no Mac Pro.

Como Obter Respostas

Você pode obter muitas informações adicionais sobre como utilizar o seu Mac na Ajuda Mac e na Internet, no site www.apple.com/br/suporte.

Para abrir a Ajuda Mac:

- 1 Clique no ícone do Finder no Dock (a barra de ícones que fica ao longo da borda da tela).
- 2 Escolha Ajuda > Ajuda Mac (clique no menu Ajuda da barra de menus e escolha Ajuda Mac).
- 3 Clique no campo de busca, digite uma pergunta e pressione a tecla Retorno do teclado.

Mais informações

Para obter mais informações sobre o uso de seu Mac Pro, consulte:

Para saber mais sobre...	Consulte...
Como instalar unidades, memória e placas de expansão adicionais ou como trocar a bateria	o capítulo 3, "Como trabalhar com a parte interna de seu computador", na página 29.
Como solucionar os problemas do seu computador	o capítulo 4, "Resolução de problemas", na página 57.
Como localizar serviço e suporte para o seu Mac Pro	"Mais Informações sobre Serviço e Suporte" na página 73 ou consulte o site de suporte da Apple em www.apple.com/br/suporte .
Como utilizar o Mac OS X	No site do Mac OS X no endereço www.apple.com/br/macosex/overview . Ou abra a Ajuda Mac e busque o tópico "Mac OS X".

Para saber mais sobre...	Consulte...
Como utilizar os aplicativos iLife	No site do iLife em www.apple.com/br/ilife . Ou abra um aplicativo do iLife e, em seguida, abra a Ajuda Mac e digite uma pergunta no campo de busca.
Como alterar as Preferências do Sistema	Abra as Preferências do Sistema, escolhendo Apple (🍏) > Preferências do Sistema. Ou abra a Ajuda Mac e busque o tópico “preferências do sistema”.
Como utilizar o mouse ou o teclado	Abra a Ajuda Mac e busque os tópicos “mouse” ou “teclado”.
Como utilizar a tecnologia sem fio AirPort	Consulte a página do suporte AirPort no endereço www.apple.com/br/suporte/airport . Ou abra a Ajuda AirPort clicando no botão Início e mantendo-o pressionado na parte superior de uma página da Ajuda Mac e, em seguida, selecione Ajuda AirPort na lista
Como utilizar a tecnologia sem fio Bluetooth®	A página de suporte do Bluetooth está disponível no endereço www.apple.com/br/suporte/bluetooth . Ou abra o aplicativo Intercâmbio de Arquivos Bluetooth, localizado na pasta Utilitários dentro da pasta Aplicativos e escolha Ajuda > Ajuda Bluetooth.
Como conectar uma impressora	Abra a Ajuda Mac e busque o tópico “impressão”.
Conexões FireWire e USB	Abra a Ajuda Mac e busque o tópico “USB” ou “FireWire”.
Como conectar seu computador à Internet	Abra a Ajuda Mac e busque o tópico “Internet”.

Como trabalhar com a parte interna de seu computador

3

Utilize as informações deste capítulo para personalizar e expandir seu Mac Pro para adaptá-lo às suas necessidades.

Este capítulo fornece informações e instruções para trabalhar com a parte interna do seu computador. Inclui informações sobre procedimentos importantes com respeito às seguintes seções:

- “Como abrir o computador” na página 30
- “Como instalar memória” na página 34
- “Como instalar dispositivos internos de armazenamento” na página 41
- “Como Adicionar Placas PCI Express” na página 50
- “Como Substituir a Bateria de Reserva Interna” na página 54

Aviso: A Apple recomenda que a instalação de memória, de placas PCIe e de dispositivos internos de armazenamento seja feita por um técnico certificado pela Apple. Para contatar um fornecedor de serviços autorizado Apple ou a Apple para solicitar assistência, consulte “Mais Informações sobre Serviço e Suporte” na página 73. Se você mesmo instalar esses itens, corre o risco de danificar o seu equipamento, e os danos desse tipo não estão cobertos pela garantia limitada de seu computador. Consulte um revendedor autorizado Apple ou um fornecedor de serviços autorizado Apple para obter informações adicionais sobre esta ou qualquer outra questão relacionada com a garantia.

Como abrir o computador

- 1 Antes de abrir o seu Mac Pro, desligue-o escolhendo Apple (🍏) > Desligar.



Aviso: Desligue sempre o seu Mac Pro antes de abri-lo para evitar danos aos seus componentes internos ou aos componentes que você deseja instalar. Não abra o computador nem tente instalar itens na parte interna enquanto o computador estiver ligado.

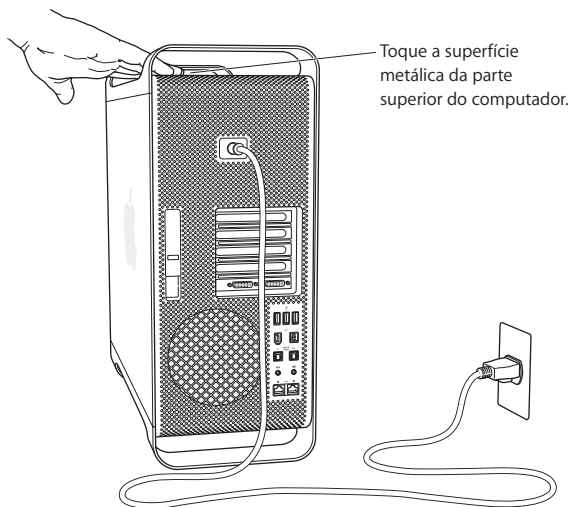
- 2 Aguarde de 5 a 10 minutos para permitir que os componentes internos do computador esfriem.



Aviso: Após desligar seu computador, os componentes internos podem estar muito aquecidos. Deixe que o computador se esfrie antes de continuar.

- 3 Toque a superfície metálica exterior do seu Mac Pro para descarregar toda a eletricidade estática de seu corpo.

Importante: Sempre descarregue a eletricidade estática antes de tocar em peças ou de instalar componentes na parte interna do computador. Para evitar a geração de estática, não ande pela sala até que você tenha terminado de instalar as placas, a memória ou o dispositivo interno de armazenamento e tenha fechado o computador.

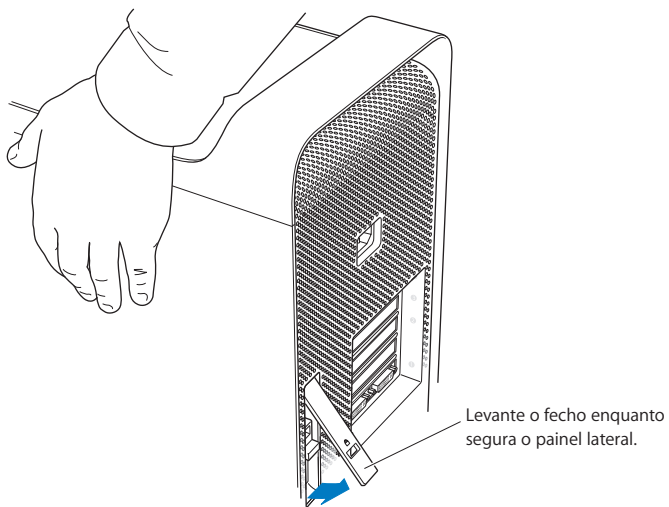


- 4 Desconecte todos os cabos do computador, inclusive o cabo de alimentação.

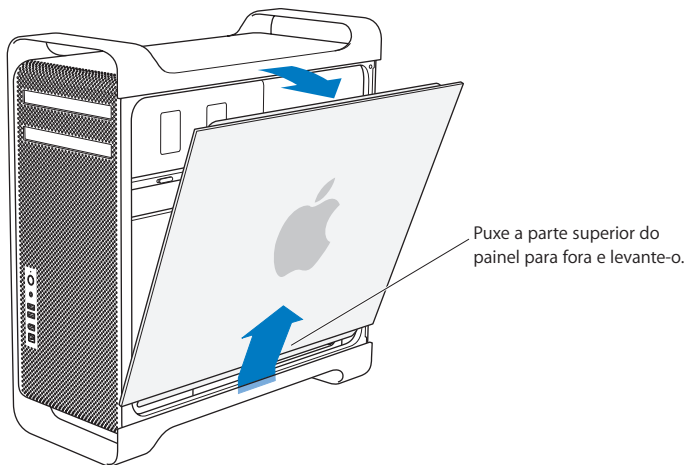


Aviso: Para evitar danos aos componentes internos de seu computador ou aos componentes que você deseja instalar, sempre desconecte o seu Mac Pro da tomada. Não tente instalar itens enquanto o computador estiver ligado à tomada.

5 Segure o painel lateral e levante o fecho da parte posterior do computador.



6 Remova o painel lateral.



Importante: Ao remover o painel lateral, segure-o com firmeza.

Como instalar memória

Seu Mac Pro possui duas placas de memória com 4 slots de memória em cada placa (em quatro bancos de dois cada). Seu Mac Pro é fornecido com um mínimo de 1 GB de memória, instalada como um par de módulos de memória em linha duplos de 512 MB com armazenamento intermediário completo (FB-DIMMs) em dois dos slots DIMM. Você pode instalar pares adicionais de módulos FB-DIMMS de 512 MB, 1 GB ou 2 GB nos slots DIMM livres das placas de memória.

Os módulos DIMM devem ser instalados em pares de tamanho igual e precisam estar de acordo com as seguintes especificações:

- FB-DIMMS de 667 MHz
- 72 bits estendido, módulos de 240 pinos
- Máximo de 36 dispositivos por DIMM
- Código de correção de erros (ECC)

Importante: A Apple recomenda que você utilize módulos FB-DIMMS aprovados pela Apple. Módulos FB-DIMMS não aprovados pela Apple podem fazer com que seu Mac Pro funcione mais ruidoso ou que diminua o seu desempenho para manter o aquecimento estável. Os módulos DIMM de computadores Mac mais antigos não podem ser utilizados em seu Mac Pro.

Nota: Ao adquirir módulos DIMM para serem utilizados a em computadores Mac, certifique-se de que o fabricante da memória esteja de acordo com a especificação JEDEC (Joint Electron Device Engineering Council). Confirme com o fornecedor de memória para ter certeza de que os módulos DIMM sejam compatíveis com os modos de sincronização corretos e de que o recurso SPD (Serial Presence Detect) tenha sido programado corretamente, como descrito na especificação JEDEC. Para verificar a compatibilidade de seus módulos DIMM, consulte o guia Macintosh Products Guide no site da Apple em www.apple.com/guide. Você pode adquirir memória da marca Apple pela Internet, visitando o site da Apple Store em www.apple.com/br/ondecomprar.

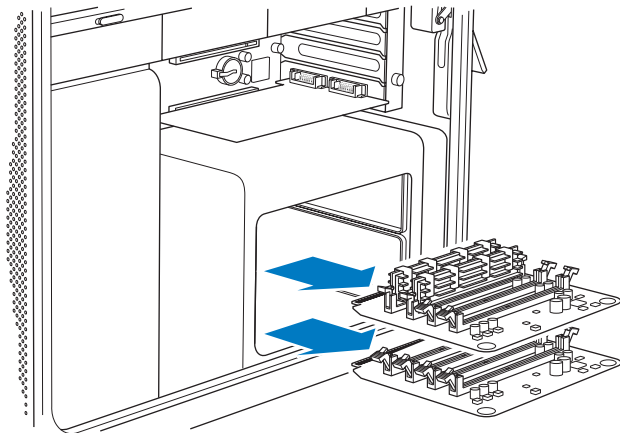
Para instalar memória:

- 1 Abra o seu computador e remova o painel lateral seguindo as instruções da página 30.



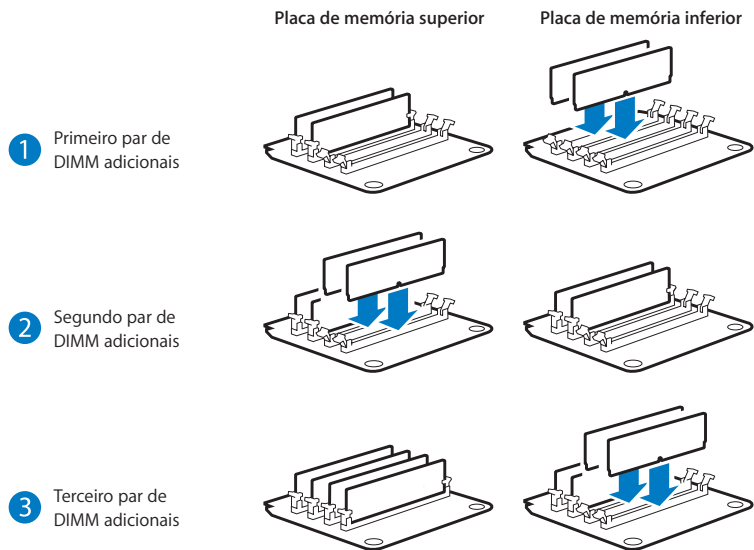
Aviso: Espere sempre de 5 a 10 minutos para que seu Mac Pro se esfrie antes de tentar instalar a memória. Os componentes das placas de memória podem estar muito aquecidos.

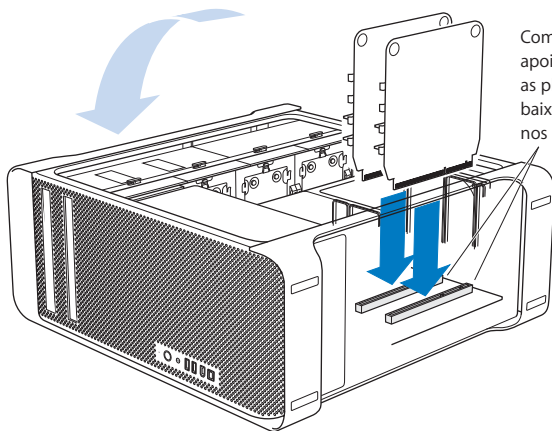
2 Remova a placa de memória e coloque-a sobre um pano macio e limpo.



- Abra os ejetores do slot DIMM abrindo-os lateralmente.
- Alinhe o primeiro módulo de memória FB-DIMM na placa de memória e empurre as duas extremidades do FB-DIMM para baixo até que as abas estejam verticais e que os ejetores se encaixem no lugar. Repita o procedimento para instalar o segundo módulo FB-DIMM. Não toque os conectores DIMM dourados.

Importante: Adicione os módulos DIMM às placas de memória de acordo com a ordem mostrada aqui.



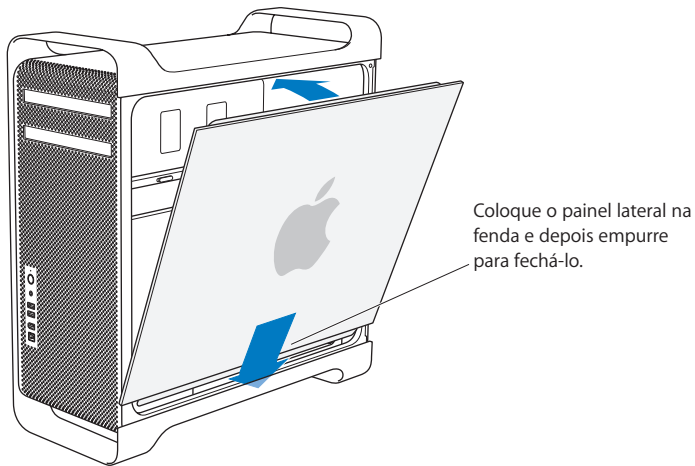


Com o computador apoiado de lado, empurre as placas de memória para baixo, para que encaixem nos slots de memória.

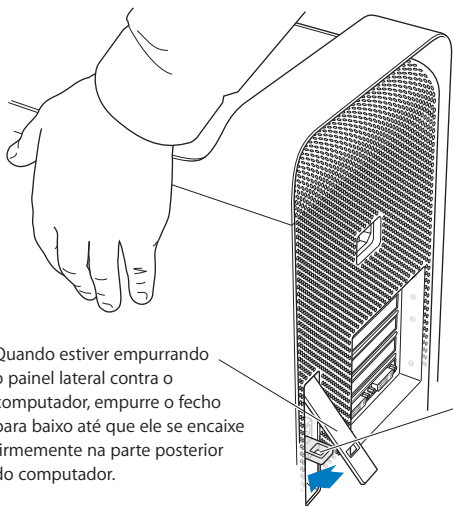
- 5 Coloque o seu Mac Pro de lado sobre um pano suave e limpo sobre uma mesa ou outra superfície de trabalho para evitar arranhar a superfície ou seu Mac Pro.
- 6 Instale as placas de memória, empurrando suavemente até que elas se encaixem no slot de memória.

7 Coloque seu Mac Pro em posição normal e recoloca o painel lateral.

Importante: Ao recolocar o painel lateral, segure-o com firmeza para que fique no lugar enquanto você empurra o fecho para baixo.



8 Empurre o fecho para baixo para prender o painel lateral.



Quando estiver empurrando o painel lateral contra o computador, empurre o fecho para baixo até que ele se encaixe firmemente na parte posterior do computador.

Para bloquear o painel lateral ou proteger o computador, mova para baixo a aba de bloqueio antes de fechar o fecho. Isso fará aparecer uma presilha metálica através da qual você poderá fixar um cadeado ou cabo.

Como instalar dispositivos internos de armazenamento

Seu Mac Pro possui espaço para seis unidades internas: duas unidades ópticas e quatro unidades de disco rígido. Na maioria das configurações, uma única unidade de disco rígido ocupa o primeiro compartimento para unidades de disco rígido e uma unidade óptica está localizada no compartimento para unidades ópticas superior.

Você pode adicionar até três unidades de disco rígido Serial ATA (SATA) de 3 Gbps aos compartimentos de unidades de disco rígido vazios. As unidades devem estar de acordo com as seguintes especificações:

- *Type:* SATA 3 Gbps
- *Largura:* 3,9 polegadas
- *Profundidade:* 5,7 polegadas
- *Altura:* 1 polegada

Para obter maiores informações sobre os requisitos e os dispositivos compatíveis, visite um revendedor autorizado Apple ou o site de suporte da Apple em www.apple.com/br/suporte.

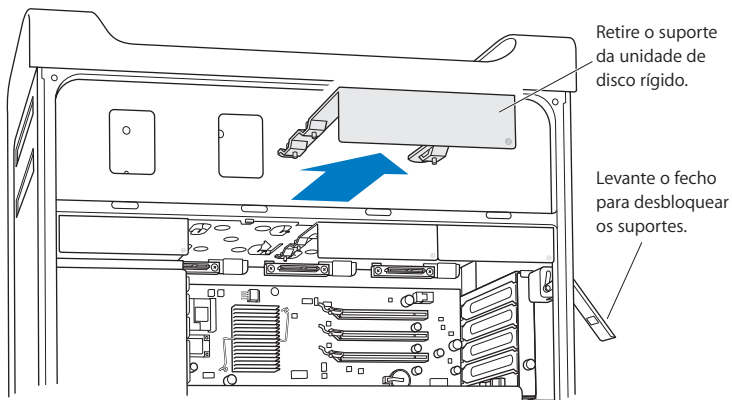
Importante: Ao instalar ou substituir unidades ópticas, use os cabos originais da Apple que acompanham o seu Mac Pro.

Como instalar Unidades de Disco Rígido SATA de 3 Gbps

Seu Mac Pro pode acomodar até quatro unidades de disco rígido SATA de 3 Gbps nos compartimentos de unidades de disco rígido. Se o seu Mac Pro vier com uma única unidade instalada, estará no primeiro compartimento. Você pode instalar unidades no segundo, terceiro e quarto compartimento de unidade de disco rígido.

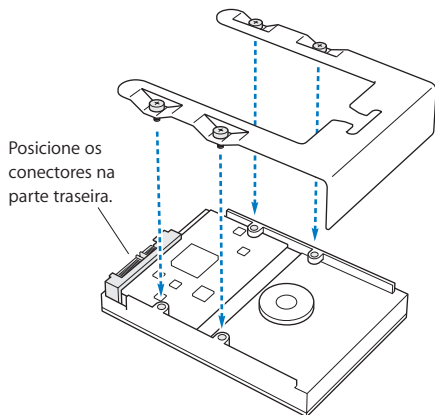
Para instalar uma unidade de disco rígido:

- 1 Abra o seu Mac Pro e remova o painel lateral de acordo com as instruções que começam na página 30.
- 2 Levante o fecho para desbloquear os suportes da unidade de disco rígido.
Importante: Quando o fecho está para baixo, os suportes estão bloqueados nos compartimentos da unidade e não podem ser removidos.
- 3 Puxe o suporte da unidade de disco rígido para fora do compartimento da unidade.

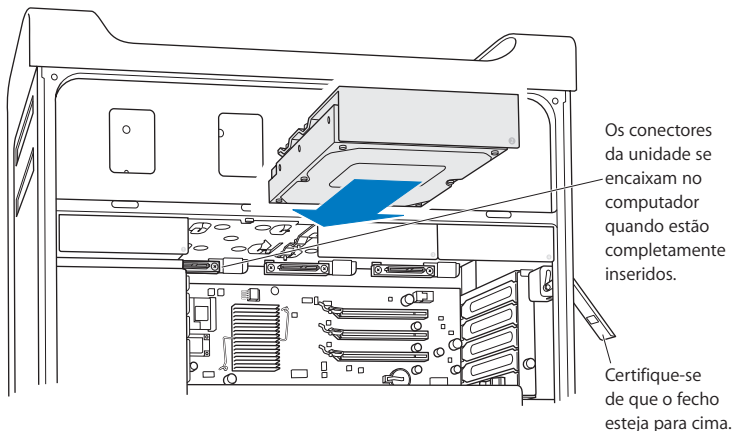


- 4 Utilize os quatro parafusos do suporte para fixar a unidade de disco rígido ao suporte.

Importante: Se a placa de circuito impresso estiver exposta na parte inferior da unidade de disco rígido, segure a unidade pelas laterais. Para evitar danos à unidade, não toque a placa de circuito impresso.



- 5 Levante o fecho e depois deslize o suporte nas guias para dentro do compartimento da unidade, até que ele se encaixe em seu lugar no compartimento.



- 6 Recoloque o painel lateral e empurre o fecho para baixo para prendê-lo.

Como substituir a unidade óptica

Seu Mac Pro vem com uma ou duas unidades SuperDrive instaladas nos compartimentos de unidade óptica. Siga estas instruções para substituir sua unidade óptica.

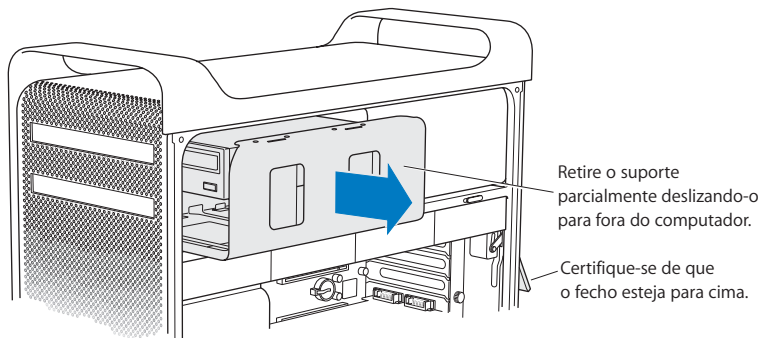
Importante: Entre em contato com o fabricante da unidade ou consulte o site do fabricante para saber se a sua unidade está ajustada para o modo de seleção por cabo. Antes de realizar a instalação, ajuste a unidade para o modo de seleção por cabo, caso o fabricante não a tenha ajustado.

Para substituir a unidade óptica:

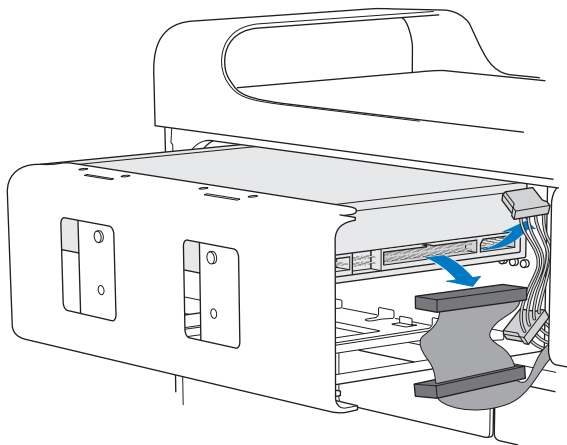
- 1 Abra seu Mac Pro e remova o painel lateral seguindo as instruções da página 30.
- 2 Levante o fecho para desbloquear os suportes da unidade óptica.

Importante: Quando o fecho está para baixo, os suportes e as unidades estão bloqueados nos compartimentos da unidade e não podem ser removidos.

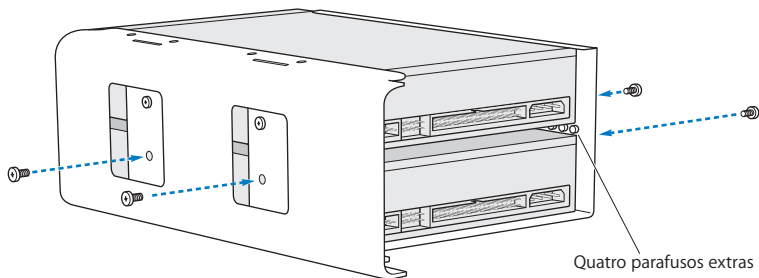
- 3 Puxe o suporte da unidade óptica parcialmente para fora do compartimento da unidade óptica .



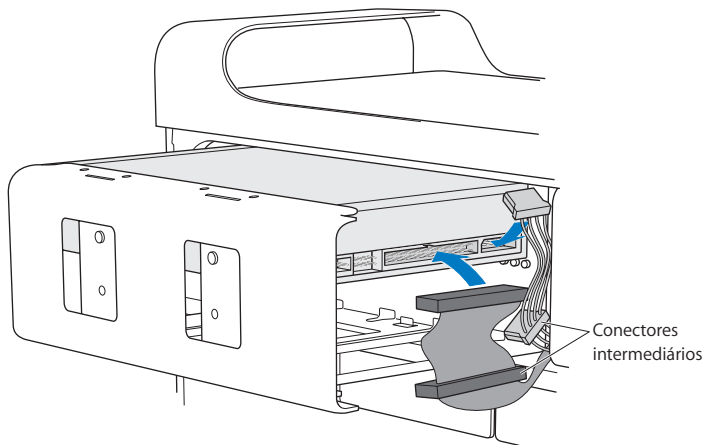
- 4 Desconecte os cabos de alimentação e planos da unidade óptica e remova o suporte.



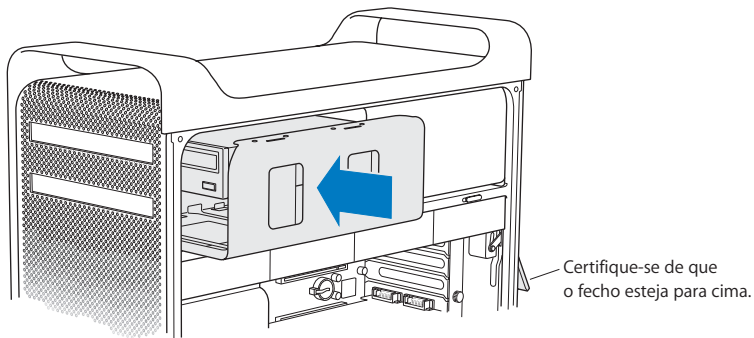
- 5 Remova a unidade óptica do suporte soltando os quatro parafusos de fixação.
- 6 Utilize os quatro parafusos da unidade óptica original para fixar a unidade de substituição ao suporte.



- 7 Deslize a unidade óptica e o suporte nas guias parcialmente para dentro do compartimento da unidade.
 - 8 Conecte os cabos de alimentação e planos à parte posterior da unidade.
- Importante:** Se você estiver substituindo duas unidades ópticas, una o conector da extremidade do cabo plano à parte superior da unidade e o conector intermediário à unidade inferior.



- 9 Levante o fecho e depois deslize o suporte da unidade óptica para dentro do compartimento da unidade, empurrando-o até que se encaixe em seu lugar.



- 10 Recoloque o painel lateral e empurre o fecho para baixo para prendê-lo.

Como Adicionar Placas PCI Express

Você pode ampliar a capacidade de seu Mac Pro instalando placas nos slots PCI (Peripheral Component Interconnect) Express. Seu Mac Pro possui um slot gráfico PCI Express de expansão dupla e três slots de expansão PCI Express, em um total de quatro slots. Estes slots acomodam placas gráficas PCI Express e placas de expansão.

Sobre as Placas PCI Express

Seu Mac Pro vem com uma placa gráfica PCI Express de alto desempenho que contém a unidade de processamento gráfico (sigla em inglês GPU) e fornece as portas de monitor do computador. A placa gráfica está instalada no slot 1.

Você pode instalar placas de expansão e gráficas PCI Express adicionais. Antes de instalar uma placa, verifique suas especificações para ter certeza de que ela pode funcionar em seu Mac Pro.

Para ajustar a largura de banda dos slots PCI Express em seu Mac Pro, utilize o utilitário de Slot de Expansão, localizado na pasta Utilitários dentro da pasta Aplicativos.

Importante: A soma do consumo máximo de energia para os quatro slots PCI Express não deve exceder os 300 watts (W).

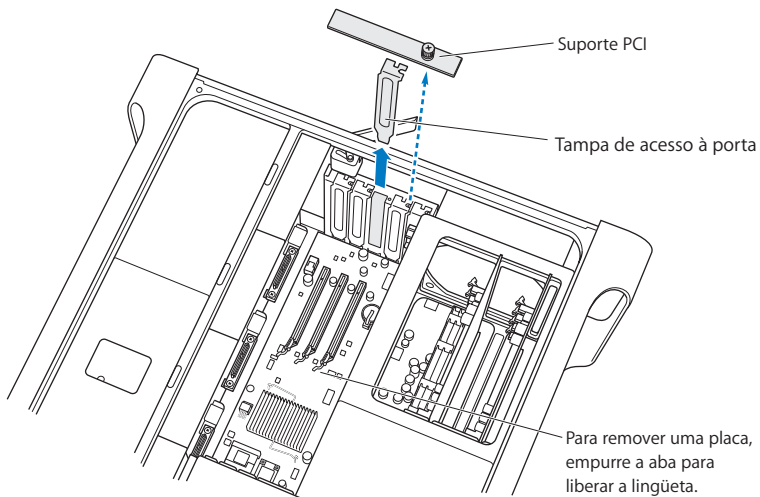
Para instalar uma placa PCI Express:

- 1 Abra o computador e remova o painel lateral (veja a página 30).



Aviso: Para evitar danos aos componentes internos do computador ou aos componentes que você deseja instalar, sempre desligue e, em seguida, desconecte o Mac Pro. Aguarde 5 ou 10 minutos para que se esfrie um pouco. Não tente instalar itens enquanto o computador estiver ligado à tomada.

- Coloque seu Mac Pro de lado sobre um pano suave e limpo para evitar arranhá-lo ou arranhar a superfície de trabalho.
- Solte o parafuso do suporte da placa PCI e remova o suporte.
- Remova a tampa de acesso à porta do slot no qual você pretende instalar a placa.

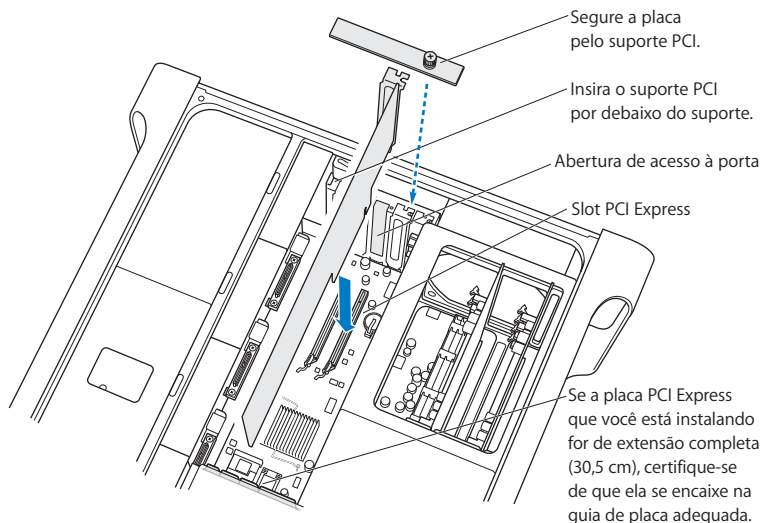


- Remova sua nova placa do envoltório anti-estático e segure-a pelos cantos. Não toque os conectores dourados ou os componentes da placa.

6 Alinhe o conector da placa com o slot de expansão e pressione a placa para dentro do slot.

Você Sabia?—Como Instalar uma Placa PCI de Extensão Completa

Talvez seja mais fácil instalar uma placa PCI se você remover as unidades e suportes de disco rígido, assim como as placas adjacentes. Se você tiver uma placa de expansão completa, primeiro instale a extremidade da placa na guia da placa e depois alinhe a placa com o slot PCI para terminar de instalá-la.



- 7 Pressione a placa cuidadosamente mas de maneira firme até que o conector seja totalmente inserido. Pressione somente nas partes descobertas da placa para evitar danificar os componentes.

Nota: Não balance a placa ou force-a. Se você notar alguma resistência, verifique se existem danos ou obstruções no conector e no slot e depois tente inserir a placa novamente.

- 8 Puxe levemente a placa para verificar se a mesma está conectada corretamente. Se ela permanecer no lugar e se os conectores dourados quase não puderem ser vistos, isso significa que a placa está conectada.
- 9 Recoloque o suporte da placa PCI e aperte o parafuso para prender a placa.

Aviso: Se você remover uma placa e não instalar uma placa de substituição, coloque uma tampa de acesso à porta sobre o slot vazio para que não entrem objetos estranhos. Um slot descoberto afeta o fluxo de ar que refrigera os componentes internos e pode provocar danos.

- 10 Recoloque o painel lateral e empurre o fecho para baixo para prendê-lo.

Como Substituir a Bateria de Reserva Interna

Seu Mac Pro utiliza uma bateria de lítio CR 2032 que preserva os ajustes, como a hora e a data, quando o seu Mac Pro está desligado. Se você perceber problemas intermitentes ao inicializar seu Mac Pro ou alterações nos ajustes de hora e data, talvez você tenha que trocar a bateria.

Importante: Descarte a bateria antiga de acordo com as leis ambientais locais.

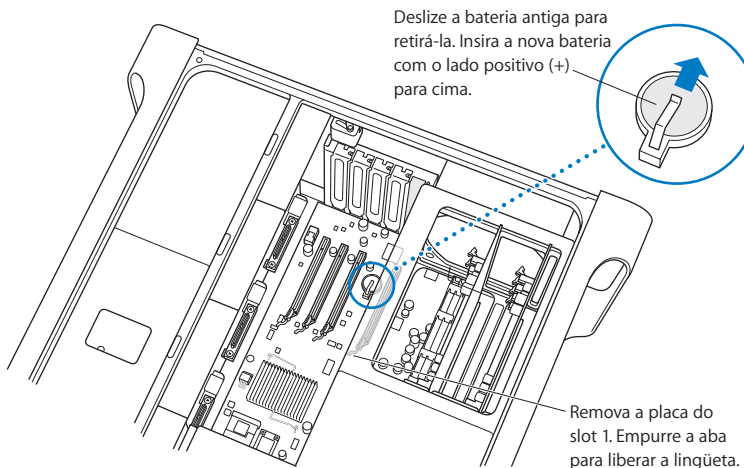
Para substituir a bateria:

- 1 Abra seu Mac Pro e remova o painel lateral seguindo as instruções da página 30.
- 2 Remova quaisquer placas PCI Express que bloqueiem o acesso à bateria. Veja “Como Adicionar Placas PCI Express” na página 50 para obter instruções.
- 3 Remova a bateria antiga do receptáculo.



Aviso: A instalação incorreta da bateria pode provocar uma explosão. Use somente o mesmo tipo de bateria ou uma equivalente, recomendada pelo fabricante da bateria original.

- 4 Insira a nova bateria no receptáculo com o lado positivo (+) para cima.



- 5 Recoloque as placas PCI Express que você removeu. Consulte a página 50.
- 6 Recoloque o painel lateral e empurre o fecho para baixo para prendê-lo.

Resolução de problemas

4

Se você tiver um problema quando estiver trabalhando com o seu Mac Pro, aqui estão algumas soluções que você pode experimentar.

Ocasionalmente, você pode encontrar algum problema ao trabalhar com o seu Mac Pro. Este capítulo lhe dará algumas soluções que você poderá experimentar.

Problemas com o seu Mac Pro

Se o seu Mac Pro não responder ou não ligar, se você tiver problemas para ejetar um disco ou o indicador luminoso de estado estiver piscando, experimente realizar os passos desta seção.

O computador não responde ou o cursor não se move.

Primeiro, certifique-se de que o mouse e o teclado estejam conectados, desconectando-os e conectando-os novamente aos conectores e certifique-se de que eles estejam colocados firmemente.

Em seguida, tente cancelar a operação que o computador estiver realizando.

- Pressione as teclas Comando (⌘) e Q simultaneamente para tentar encerrar o aplicativo atual.

- Pressione as teclas Comando (⌘) e ponto ao mesmo tempo. Se uma caixa de diálogo aparecer, clique em Cancelar.
- Escolha Apple () > Forçar Encerrar e selecione o aplicativo que você deseja encerrar. Você também pode forçar o encerramento pressionando as teclas Esc, Opção e Comando (⌘) ao mesmo tempo. Reinicie o seu Mac Pro escolhendo Apple () > Reiniciar para ter certeza de que o problema tenha sido completamente solucionado. Você também pode reiniciar pressionando o botão de força (⏻) por cerca de 5 ou 6 segundos até que seu Mac Pro desligue. Pressione o botão de força (⏻) novamente para inicializar o seu Mac Pro.
- *Se o problema ocorre somente quando você utiliza um programa específico, consulte o fabricante do programa para verificar se ele é compatível com o seu computador.*
- *Se o problema ocorrer freqüentemente, escolha Ajuda > Ajuda Mac e busque o tópico “problemas”.*

Se o computador não ligar ou não inicializar.

- Certifique-se de que o cabo de alimentação esteja conectado a uma fonte de alimentação em funcionamento. O plugue do cabo de alimentação deve estar completamente introduzido na tomada de alimentação do computador e perfeitamente encaixado.
- Se o seu computador ainda não inicializar, tente redefinir a memória PRAM (parameter random access memory). Ligue o computador e imediatamente mantenha pressionadas as teclas Comando (⌘), Opção, P e R até ouvir o sinal típico da inicialização pela segunda vez. Solte as teclas. Defina o seu disco rígido como disco de inicialização do computador, fazendo o seguinte:

- 1 Escolha Apple () > Preferências do Sistema.
- 2 Clique em Disco de Inicialização.

3 Selecione o seu disco rígido.

A PRAM será redefinida para os valores padrão e talvez você tenha que redefinir os ajustes de relógio.

- Se o seu computador não inicializar depois de redefinir a PRAM, reinicie o seu computador enquanto mantém pressionada a tecla Opção para selecionar o seu disco de inicialização.
- Se isso não funcionar, reinicie o seu computador enquanto mantém pressionada a tecla Maiúsculas.

Se você não conseguir ejetar um disco.

Talvez um arquivo do disco esteja sendo utilizado. Encerre os aplicativos abertos e, em seguida, tente novamente.

Se isso não resolver o problema, escolha Apple (🍏) > Reiniciar e mantenha pressionado o botão do mouse ou a tecla Ejetora de Mídia (⏏) do seu teclado Apple Keyboard.

Se isso não resolver o problema:

- 1 Desligue o computador.
- 2 Pressione suavemente o painel frontal que cobre a parte frontal da bandeja da unidade.
- 3 Introduza cuidadosamente a ponta de um clipe desdobrado no pequeno orifício abaixo da bandeja da unidade.
- 4 Pressione com firmeza até que a bandeja se abra.
- 5 Puxe a bandeja para fora, retire o disco e empurre a bandeja para fechá-la.

Se a luz de estado piscar e o computador não inicializar.

- Se você instalou memória, uma placa de expansão PCI ou outro componente interno recentemente, certifique-se de que esteja corretamente instalado e de que seja compatível com o seu computador. Verifique se com a retirada do componente é possível inicializar o computador.
- Se a luz de estado ainda ficar piscando, observe o número de vezes para poder identificar o problema:
 - *Um flash curto seguido de um longo período de inatividade:* Memória não válida.
 - *Três flashes curtos seguido por um longo período de inatividade:* Falha de memória.

Problemas com o Software

Quando um aplicativo fica “bloqueado” ou não responde, o Mac OS X oferece uma maneira de encerrar o aplicativo sem ter que reiniciar o computador. O encerramento de um aplicativo congelado pode permitir que você salve o seu trabalho em outros aplicativos que estejam abertos.

Para forçar o encerramento de um aplicativo:

- 1 Pressione Comando (⌘)-Opção-Esc ou escolha Apple () > Forçar Encerrar na barra de menus.
- 2 Selecione o nome do aplicativo que você deseja encerrar na caixa de diálogo Forçar Encerrar Aplicativos.
- 3 Clique em Forçar Encerrar.

O aplicativo é encerrado, deixando todos os outros aplicativos abertos.

Se você tiver um problema com um programa de software.

- Utilize a Atualização de Software para certificar-se de que você dispõe das últimas versões de drivers, correções de erros e outras atualizações.
- Para problemas com um software cujo fabricante não é a Apple, entre em contato com o fabricante.

Se você tiver algum problema ao usar o seu computador ou ao trabalhar com o Mac OS X.

- Consulte Ajuda do Mac (no menu Ajuda) para obter instruções e informações sobre resolução de problemas.
- Para obter as últimas informações sobre solução de problemas e atualizações de software, visite o site de suporte da Apple no endereço www.apple.com/br/suporte.

Como manter seu software atualizado

Você pode se conectar à Internet e fazer o download automático e gratuito das últimas versões de software, drivers e outras melhorias da Apple.

Quando você está conectado à Internet, o utilitário Atualização de Software busca os servidores de Internet da Apple para ver se há atualizações disponíveis para o seu computador. Você pode configurar o seu Mac para que verifique os servidores da Apple periodicamente e depois descarregue e instale softwares atualizados.

Para ver se há atualizações de software:

- 1 Abra as Preferências do Sistema.
- 2 Clique no ícone Atualização de Software e siga as instruções da tela.
 - Para obter mais informações, busque por “Atualização de Software” na Ajuda Mac.
 - Para obter as últimas informações sobre o Mac OS X, vá para o site do Mac OS X no endereço www.apple.com/br/macosex.

Problemas com a comunicação sem fio AirPort

Se tiver problemas ao usar a comunicação sem fio AirPort:

- Verifique se configurou corretamente o software de acordo com as instruções fornecidas com a estação base.
- Certifique-se de que o computador ou rede com a qual você está tentando conectar-se esteja funcionando e tenha um ponto de acesso sem fio.
- Certifique-se de que você esteja dentro do alcance da antena de outro computador ou ponto de acesso da rede. Dispositivos eletrônicos próximos ou estruturas de metal podem interferir na comunicação sem fio e reduzir o raio de alcance. Reposicionar ou girar o computador pode melhorar a recepção.
- Verifique o nível de sinal da conexão AirPort. É possível que apareçam até quatro barras no ícone de estado AirPort da barra de menus.
- Para obter mais informações, consulte as instruções fornecidas com o dispositivo sem fio ou busque pelo tópico “AirPort” na Ajuda Mac.

Problemas com o seu Monitor

Aviso: Se você tiver um problema com o seu monitor Apple e nada neste manual conseguir resolvê-lo, entre em contato com a Apple ou com um fornecedor de serviços autorizado Apple para solicitar assistência. Se você mesmo tentar reparar o monitor, qualquer dano que você possa vir a causar a ele não será coberto pela garantia limitada do seu monitor. Entre em contato com um revendedor autorizado Apple ou um fornecedor de serviços autorizado Apple para obter informações adicionais sobre esta ou qualquer outra questão relacionada com a garantia.

Nenhuma imagem aparece na tela.

- Certifique-se de que o monitor e o computador estejam ligados.
- Certifique-se de que os cabos estejam conectados corretamente ao computador e ao monitor.
- Se a sua placa gráfica possui um cabo de alimentação interno, certifique-se de que esteja conectado à placa e à placa lógica.
- Certifique-se de que o seu computador não esteja em repouso. Pressione o botão de força ou qualquer tecla para verificar se o computador desperta.
- Certifique-se de que o brilho e o contraste do monitor estejam ajustados corretamente. Alguns monitores possuem controles de brilho e contraste que estão localizados na borda frontal ou sob a mesma.
- Reinicie a PRAM reiniciando o computador enquanto mantém pressionadas as teclas Comando (⌘), Opção, P e R até ouvir o som de inicialização pela segunda vez. Em seguida, inicialize o computador usando o disco de instalação de software que foi fornecido com o seu computador.

A imagem da tela aparece trêmula ou com pouca luminosidade.

- Ajuste o brilho do monitor e as definições de contraste. Alguns monitores possuem controles de brilho e contraste que estão localizados na borda frontal ou sob a mesma. Ou talvez você seja capaz de ajustar o brilho ou o contraste usando o painel Monitores das Preferências do Sistema.
- Calibre o monitor escolhendo Apple () > Preferências do Sistema. Clique em Monitores, selecione Cores e clique em Calibrar. Para obter maiores informações sobre as cores e o seu monitor, consulte a Ajuda Mac.
- A tremulação pode ser causada pela interferência de uma linha de alimentação próxima, uma luz fluorescente ou um dispositivo elétrico, por exemplo, um rádio, um forno microondas ou outro computador. Tente reposicionar os dispositivos elétricos próximos ou mover o seu computador e monitor de lugar.

Nenhuma cor aparece na tela ou as cores não parecem estar corretas.

- Certifique-se de que o monitor esteja muito bem conectado ao computador.
- Calibre o seu monitor tal como descrito acima.
- Abra o painel Monitores das Preferências do Sistema e certifique-se de que o seu monitor esteja ajustado para exibir cores. Para obter maiores informações sobre as cores e o seu monitor, consulte a Ajuda Mac.

Após você ter alterado a resolução da tela, os ícones da mesa mudam de lugar.

A alteração da resolução da tela afeta a exibição de informações em sua tela. Talvez o sistema operacional reposicione os ícones quando você alterar a resolução da tela.

Se a tela ficar bloqueada.

- Force o encerramento do aplicativo bloqueado. Escolha Apple (🍏) > Forçar Encerrar e selecione o aplicativo.
- Se isso não resolver o problema, force o computador a reiniciar pressionando o botão de força (⏻) por aproximadamente 5 ou 6 segundos até que o seu Mac Pro se desligue. Pressione o botão de força (⏻) novamente para inicializar o seu Mac Pro.

A luz da parte frontal do monitor está piscando.

Em alguns monitores de tela plana Apple, a luz indicativa de força exibe uma série de flashes de curta duração quando algum erro é detectado.

- *Se ocorrer uma seqüência repetitiva de três flashes curtos*, isso significa que o monitor está detectando uma entrada no formato de vídeo incorreto. Certifique-se de que o seu monitor seja compatível com a sua placa gráfica e que você tenha instalado o software correto do monitor, caso o seu monitor tenha vindo com o software de instalação.
- *Se ocorrer uma seqüência de dois flashes curtos e um flash longo*, isso significa que o monitor está detectando um problema com a lâmpada de retroiluminação. Entre em contato com um revendedor autorizado da Apple ou fornecedor de serviços autorizado Apple.

Problemas com a conexão à Internet

Se você estiver com problemas com a conexão à Internet, tente realizar os passos desta seção, começando com o Diagnóstico da Rede.

Para utilizar o Diagnóstico da Rede:

- 1 Escolha Apple (🍏) > Preferências do Sistema.
- 2 Clique em Rede e, em seguida, clique em “Obter Auxílio”.
- 3 Clique em Diagnósticos para abrir o Diagnóstico da Rede.
- 4 Siga as instruções que aparecem na tela.

Se o Diagnóstico da Rede não resolver o problema, pode ser que o problema seja com o provedor de serviços de Internet (ISP) ao qual você está tentando se conectar, com um dispositivo externo que você esteja utilizando para conectar-se ao ISP ou com o servidor que você está tentando acessar. Você pode também tentar realizar os passos abaixo.

Modem a cabo, DSL e conexões à Internet via rede local (LAN)

Certifique-se de que todos os cabos do modem estejam completamente conectados, inclusive o cabo de alimentação do modem, o cabo que conecta o modem ao computador e o cabo do modem que o conecta à tomada de parede. Verifique os cabos e as fontes de alimentação para os hubs e roteadores da Ethernet.

Ligue e desligue o modem para redefinir o hardware do modem.

Desligue o modem a cabo ou o DSL por alguns minutos e, em seguida, ligue-o novamente. Alguns provedores de acesso à Internet recomendam que você desconecte o cabo de alimentação do modem. Se o seu modem tiver um botão de reinício, você poderá pressioná-lo antes ou depois de desligar e ligar a energia.

Conexões PPPoE

Se você não estiver conseguindo conectar-se ao seu provedor de serviços de Internet utilizando PPPoE, verifique se inseriu as informações corretas no painel de preferências Rede.

Verifique os ajustes das Preferências do Sistema:

- 1 Escolha Apple (🍏) > Preferências do Sistema.
- 2 Clique em Rede.
- 3 Escolha Configurações de Porta de Rede no menu Mostrar.
- 4 Arraste Ethernet Integrada para a parte superior da lista “Configurações das Portas”.
- 5 Escolha Ethernet Integrada no menu Mostrar.
- 6 Clique em PPPoE.
- 7 Selecione “Conectar usando PPPoE”.
- 8 Verifique o campo “Nome de Conta” para confirmar que você tenha digitado corretamente as informações fornecidas por seu provedor de acesso à Internet.
- 9 Digite novamente a sua senha se decidir salvá-la, certificando-se de que esteja correta.
- 10 Clique em TCP/IP. Certifique-se de que você tenha digitado corretamente as informações fornecidas por seu provedor de acesso neste painel.
- 11 Clique em Aplicar Agora.

Conexões de Rede

Verifique se o cabo Ethernet está conectado ao computador e à rede. Verifique se os cabos e as fontes de alimentação dos hubs e roteadores Ethernet estão bem conectados.

Se você tiver dois ou mais computadores compartilhando uma conexão de Internet, verifique se a rede está corretamente configurada. Você precisa saber se o seu provedor de acesso à Internet fornece um único endereço IP ou se ele fornece múltiplos endereços IP, um para cada computador.

Se somente um endereço IP for utilizado, você precisará de um roteador capaz de compartilhar a conexão, também conhecido como NAT (Network Address Translation) ou “Mascaramento de IP”. Para obter informações de configuração, verifique a documentação que acompanha o seu roteador ou pergunte à pessoa que configurou a sua rede. Você pode utilizar uma estação base AirPort para compartilhar um endereço IP entre vários computadores. Para obter mais informações sobre o uso de uma estação base AirPort, consulte a Ajuda Mac ou visite o site do AirPort da Apple no endereço www.apple.com/br/suporte/airport.

Se você não puder resolver o problema realizando estes passos, entre em contato com o provedor de serviços de Internet ou com o administrador da rede.

Como utilizar o Apple Hardware Test

Você pode usar o Apple Hardware Test para ajudá-lo a descobrir se há um problema com o hardware de seu computador.

Para utilizar o Apple Hardware Test:

- 1 Desconecte todos os dispositivos externos de seu computador, exceto o teclado e o mouse. Se houver um cabo Ethernet conectado ao computador, desconecte-o.
- 2 Insira o CD Mac OS X Install Disc 1 fornecido com o seu computador.
- 3 Reinicie o seu computador e mantenha pressionada a tecla D enquanto é inicializado. Uma lista com os volumes de inicialização disponíveis aparecerá.
- 4 Clique em Apple Hardware Test e depois na seta que aponta para a direita.
- 5 Siga as instruções da tela quando a tela principal do Apple Hardware Test aparecer (depois de aproximadamente 45 segundos).
- 6 Se o Apple Hardware Test detectar um problema, ele exibirá um código de erro. Anote o código do erro antes de buscar alternativas de suporte.

Se o Apple Hardware Test não detectar uma falha de hardware, talvez o problema esteja relacionado com o software.

Para obter mais informações sobre o Apple Hardware Test, consulte o arquivo Leia-me Apple Hardware Test no CD Mac OS X Install Disc 1.

Como Instalar Novamente o Software que Acompanha o Seu Computador

Use os discos de instalação do software que acompanham o seu computador para instalar novamente o Mac OS X e os aplicativos fornecidos com o seu computador.

Importante: A Apple recomenda que você faça uma cópia de segurança dos dados de seu disco rígido antes de restaurar software. A Apple não se responsabiliza por nenhuma perda de dados.

Como Instalar o Mac OS X

Para instalar o Mac OS X:

- 1 Faça um backup dos seus arquivos importantes, se possível.
- 2 Insira o CD Mac OS X Install Disc 1 fornecido com o seu computador.
- 3 Clique duas vezes em “Install Mac OS X and Bundled Software”.
- 4 Siga as instruções que aparecem na tela.
- 5 Selecione o disco de destino para a instalação e continue a seguir as instruções na tela.

O seu computador pode reinicializar e solicitar que você insira o próximo disco do Mac OS X.

Importante: Como a opção “Apagar e Instalar” apaga o seu disco de destino, é recomendável que você faça uma cópia de segurança de seus arquivos importantes antes de instalar o Mac OS X e outros aplicativos.

Instalação de aplicativos

Para instalar os aplicativos fornecidos com o seu computador, siga as instruções abaixo. O seu computador deve ter o Mac OS X já instalado.

Para instalar os aplicativos:

- 1 Faça um backup dos seus arquivos importantes, se possível.
- 2 Insira o CD Mac OS X Install Disc 1 fornecido com o seu computador.
- 3 Clique duas vezes em “Bundled Software”.
- 4 Siga as instruções que aparecem na tela.
- 5 Selecione o disco de destino para a instalação e continue a seguir as instruções na tela.

Nota: iCal, iChat, iSync, iTunes e Safari são parte integrante do Mac OS X. Para instalar esses aplicativos, siga as instruções “Como Instalar o Mac OS X” detalhadas acima.

Como obter o máximo desempenho da Ethernet

O seu computador obtém o máximo desempenho quando a porta Ethernet à qual ele está conectado está ajustada para o modo de negociação automática. Consulte o administrador de sua rede para verificar esse ajuste.

Importante: Se você tiver problemas com a conexão de sua rede, certifique-se de que o computador da rede esteja ajustado para o modo de negociação automática, se for possível. Se a porta do computador não estiver no modo de negociação automática, o seu computador detectará a velocidade de transmissão apropriada, mas adotará por padrão o modo half-duplex (transmissão de dados em um único sentido por vez). Se a porta do computador que estiver na outra extremidade da conexão estiver configurada para o modo full-duplex, podem ocorrer diversos atrasos na conexão. Se não for possível ajustar o computador para o modo de negociação automática, ajuste a porta do computador para o modo half-duplex. Para obter mais informações, consulte a documentação que acompanha o computador Ethernet.

Nota: Se você conectar o seu computador diretamente a um computador Ethernet configurável, peça ao administrador de sua rede para desativar o protocolo de árvore de distribuição nesta porta. Caso contrário, talvez o seu computador duplique o endereço AppleTalk de outro computador da mesma rede e ambas conexões de rede podem tornar-se pouco confiáveis.

Mais Informações sobre Serviço e Suporte

Se o seu Mac Pro precisar de serviço, leve-o a um fornecedor de serviços autorizado da Apple ou entre em contato com a Apple para obter assistência. Você poderá encontrar mais informações sobre o seu Mac Pro utilizando os recursos on-line, a ajuda na tela, a Visão do Sistema ou o Apple Hardware Test.

Se você não solicitou a tecnologia sem fio AirPort ou Bluetooth com o seu Mac Pro, entre em contato com um fornecedor de serviços autorizado da Apple ou uma loja Apple Store.

Recursos on-line

Para obter informações sobre serviço e suporte on-line, visite o site www.apple.com/br/suporte. Escolha o seu país no menu. Você pode pesquisar no banco de dados de conhecimento AppleCare Knowledge Base para ver se há atualizações de software ou buscar ajuda nos fóruns de discussão da Apple.

Ajuda na tela

Na Ajuda Mac, você poderá encontrar respostas às suas perguntas e também instruções e informações para a solução de problemas. Escolha Ajuda > Ajuda Mac.

Visão do Sistema

Para obter informações sobre o seu computador, consulte o utilitário Visão do Sistema. O utilitário Visão do Sistema mostra quais hardwares e softwares estão instalados, o número de série e a versão do sistema operacional, quanta memória está instalada e mais. Para abrir o utilitário Visão do Sistema, escolha Apple (🍏) > Sobre este Mac na barra de menus e clique em Mais Informações.

Apple Hardware Test

Você pode utilizar o Apple Hardware Test para diagnosticar se existem problemas de hardware em seu Mac Pro. Para obter mais informações, consulte “Como utilizar o Apple Hardware Test” na página 69.

Informações de Suporte e Serviço AppleCare

O seu Mac Pro vem com 90 dias de suporte telefônico e um ano de cobertura de serviços em um centro de reparos autorizado da Apple. Você pode aumentar o prazo de cobertura da garantia comprando um plano AppleCare Protection Plan. Para obter mais informações, visite o site de seu país, relacionado na lista abaixo.

Se precisar de assistência, os representantes de suporte telefônico AppleCare poderão ajudá-lo a instalar e abrir aplicativos e a solucionar os problemas básicos. Ligue para a central de suporte mais próxima de você (os primeiros 90 dias são gratuitos). Ao ligar, tenha à mão a data da compra e o número de série de seu Mac Pro.

Nota: Os 90 dias de suporte telefônico gratuitos começam na data de compra. Talvez sejam aplicadas tarifas telefônicas.

País	Telefone	Site
Brasil (fora do São Paulo) (São Paulo)	0800-127753 5503-0090	www.apple.com/br/suporte

Para obter uma lista completa, vá para www.apple.com/br/contact/phone_contacts.html. Os números de telefone estão sujeitos a alteração. Pode ser que você tenha de assumir as tarifas telefônicas locais e nacionais.

Como Localizar o Número de Série

O utilitário Visão do Sistema mostra o número de série do seu Mac Pro. Abra o utilitário Visão do Sistema, localizado na pasta Utilitários, dentro da pasta Aplicativos e clique na aba Visão do Sistema.

O número de série também está na etiqueta de configuração, a qual está localizada na parte posterior do seu Mac Pro próximo às portas de vídeo.

Especificações sobre o processador e a memória

Processador

- Processador Intel Xeon de Núcleo Duplo
- 4 megabytes (MB) de cache de nível 2 no chip por processador de núcleo duplo
- Bus frontal duplo independente de 1333 MHz

Memória de acesso aleatório (RAM)

- Módulos de Memória em Linha Duplos com Armazenamento Intermediário Total (FB-DIMMs)
- PC2-5300, FB-DIMMs de 667 MHz
- Os módulos de memória DIMM devem ser instalados em pares de mesmo tamanho e igual especificação (um número igual de dispositivos por módulo de memória DIMM)
- Oito slots de módulo de memória DIMM disponíveis (quatro slots por placa de memória)
- Código de correção de erros (ECC)
- 72 bits estendido, módulos de 240 pinos
- Máximo de 36 dispositivos de memória por DIMM
- Contém um dissipador de calor aprovado pela Apple (para um melhor desempenho acústico)
- Conforme com as especificações JEDEC (veja a página 35)

- Altura máxima de 3,17 cm
- Sem paridade

O utilitário Visão Geral do Sistema, localizado na pasta Utilitários, fornece informações sobre o seu computador, incluindo a quantidade de memória.

Placa Gráfica

Placa gráfica PCI Express com dois conectores DVI (Digital Visual Interface).

Modos de exibição de vídeo

Para obter informações sobre as especificações técnicas de seu monitor:

- *Monitores Apple:* Visite o site www.apple.com/br/displays.
- *Monitores que não sejam da Apple:* Visite www.apple.com/guide.

Especificações da unidade SuperDrive (DVD+R DL/DVD±RW/CD-RW)

- *Diâmetros de disco compatíveis:* 12 cm e 8 cm

Formatos de dados

- CD-ROM
- CD de áudio
- CD-R
- CD-RW
- CD-I
- CD-I Bridge
- CD Extended (CD expandido)
- CD Mixed Mode (CD de modo misto)

- Photo CD
- CD de vídeo
- Enhanced CD
- DVD-Video
- DVD±R
- DVD±RW
- DVD+R DL

Especificações de USB

- Compatível com USB (Universal Serial Bus) 2.0 e 1.1
- Sete portas externas USB Tipo A
 - Duas portas USB 2.0 na parte frontal
 - Três portas USB 2.0 na parte posterior
 - Duas portas USB 1.1 no teclado Apple Keyboard
- Cada porta posterior está em um canal USB de 480 megabits por segundo (Mbps) separado
- 500 milliampères (mA) disponíveis para um total de 1,5 A na parte posterior e 1,0 A na parte frontal

Especificações FireWire

- Compatível com FireWire 400 e FireWire 800
- Quatro portas FireWire externas: Uma porta FireWire 400 e uma porta FireWire 800 em ambas partes frontal e posterior
- *Velocidade de transferência de dados:*
 - *FireWire 400:* 100, 200 e 400 Mbps
 - *FireWire 800:* 100, 200, 400 e 800 Mbps

Tensão elétrica

- *Voltagem de saída:* Aproximadamente 12 V
- *Voltagem de saída:* Até um máximo de 28 W para todas as 4 portas ou 7 W para cada uma das portas

Especificações de Ethernet

- Cumpre as normas do IEEE 802.3
- *Comprimento máximo do cabo:* 100 metros (m)
- *Protocolos:* Open Transport, AppleShare, AppleTalk, NetWare para Macintosh, TCP/IP
- *Conector:* RJ-45 para 10Base-T, 100Base-TX e 1000Base-T
- *Mídia, 10Base-T:* UTP de categoria (CAT) 3 ou superior em 2 pares de até 100 m
- *Mídia, 100Base-TX:* UTP de categoria 5 em 2 pares de até 100 m
- *Mídia, 1000Base-T:* UTP de categoria 5 em 4 pares de até 100 m
- *Velocidades de canal:* Negociação automática IEEE de 10Base-T, 100Base-TX e 1000Base-T

Especificações Bluetooth 2.0+EDR (Opcional)

- *Taxa de transmissão de dados sem fio:* Até 3 Mbps
- *Alcance:* Até 10 metros (as velocidades de transmissão de dados podem variar dependendo das condições ambientais)
- *Banda de frequência:* 2,4 gigahertz (GHz)

Especificações AirPort Extreme (Opcional)

- *Taxa de transmissão de dados sem fio:* Até 54 Mbps
- *Alcance:* Até 45,72 metros (as taxas de transmissão de dados podem variar, dependendo das condições ambientais)
- *Banda de frequência:* 2,4 gigahertz (GHz)
- *Potência de saída de rádio:* 15 dBm (nominal)

Compatibilidade

- 802,11 b e g

Especificações de Áudio Digital Óptico

- *Formato de dados:* Protocolo (IEC60958-3) Sony/Phillips Digital Interface (S/PDIF)
- *Tipo de conector:* Toslink óptico (IEC60874-17)
- *Bits por amostragem:* 16 bits ou 24 bits

Saída de áudio digital óptico

Baseado em uma situação típica com reprodução de uma onda senoidal de 24 bits, 1KHz, 0dBFS, taxa de amostragem de saída de 44,1 kHz, a menos que esteja especificado o contrário abaixo.

- *Taxa de amostragem de saída:* 44,1 kHz, 48 kHz ou 96 kHz

- *Relação sinal/ruído*: Superior a 130 dB
- *Distorção harmônica total + ruído*: Inferior a -130 dB (0,00001 por cento)

Entrada de áudio digital óptico

Baseado em uma situação típica com reprodução de uma onda senoidal de 24 bits, 1 kHz, 0dBFS, a menos que esteja especificado o contrário abaixo.

- *Taxa de amostragem de entrada*: 44,1 kHz, 48 kHz ou 96 kHz
- *Relação sinal/ruído*: Superior a 130 dB
- *Distorção harmônica total + ruído*: Menor que -130 dB (0,000001 por cento)

Especificações de Áudio Analógico

- *Taxa de amostragem*: 44,1 kHz, 48 kHz ou 96 kHz
- *Tipo de tomada*: mini de 1/8"
- *Bits por amostragem*: 16 bits ou 24 bits
- *Resposta de frequência*: 20 Hz a 20 kHz, +0,5 dB/-3 dB

Saída de áudio analógico usando a tomada de fone de ouvido (valores típicos)

Baseado em uma situação típica com reprodução de uma onda senoidal de 24 bits, 1 kHz, -3dBFS, taxa de amostragem de saída de 44,1 kHz em 150 ohms a menos que esteja especificado o contrário abaixo.

- *Voltagem de saída*: 1,4 volts (valor médio quadrático) (V_{rms}) (+5,1 dB μ)
- *Impedância de saída*: 24 ohms
- *Voltagem de saída*: 90 miliwatts (mW)
- *Relação sinal/ruído*: Superior a 90 dB
- *Distorção harmônica total + ruído*: Inferior a -75 dB (.01 por cento)
- *Separação de canal*: Superior a 55 dB

Entrada de sinal de áudio analógico (valores típicos)

Baseado em uma situação típica com reprodução de uma onda senoidal de 24 bits, 1 KHz, -3dBFS, taxa de amostragem de saída de 44,1 kHz a menos que esteja especificado o contrário abaixo.

- *Voltagem máxima de entrada:* $2 V_{\text{rms}}$ (+8.2 dB μ)
- *Impedância de entrada:* Superior a 20 kilohms
- *Relação sinal/ruído:* Superior a 90 dB
- *Distorção harmônica total + ruído:* Inferior a -85 dB (.006 por cento)
- *Separação de canal:* Superior a 75 dB

Saída de sinal de áudio analógico (valores típicos)

Baseado em uma situação típica com reprodução de uma onda senoidal de 24 bits, 1 kHz, -3dBFS, taxa de amostragem de saída de 44,1 kHz em 100 quilo-ohms a menos que esteja especificado o contrário abaixo

- *Voltagem de saída:* $1,6 V_{\text{rms}}$ (+6,3 dB μ)
- *Impedância de saída:* 24 ohms
- *Relação sinal/ruído:* Superior a 90 dB
- *Distorção harmônica total + ruído:* Inferior a -85 dB (.01 por cento)
- *Separação de canal:* Superior a 65 dB

Fonte de alimentação

Entrada de linha AC

- *Intervalos de voltagem:* 100–120 V de corrente alternada (AC) e 200–240 VAC
- *Corrente:* Máximo de 12 A (intervalo de baixa voltagem) ou 6 A (intervalo de alta voltagem)
- *Frequência:* 50–60 Hz

Requerimentos de Alimentação para Placas de Expansão e Periféricos

Placas de expansão

A soma do consumo máximo de energia para os quatro slots PCI Express não deve exceder os 300 watts (W).

Dispositivos USB

São destinados 500 mA a cada uma das portas USB integradas do computador.

Dispositivos FireWire

O computador pode fornecer um total de até 28 W para as portas FireWire.

Bateria e relógio do sistema

O seu computador possui circuito personalizado CMOS com bateria de longa duração.

Bateria

Use uma bateria de substituição CR 2032 cilíndrica de lítio de 3 V (veja “Como Substituir a Bateria de Reserva Interna” na página 54).

Dimensões e ambiente de funcionamento

Dimensões

- *Peso:* 19,2 kg

O peso depende da configuração. O peso acima se refere a uma configuração básica e pode ser maior se forem instalados dispositivos opcionais.

- *Altura:* 511 mm
- *Largura:* 206 mm
- *Profundidade:* 475 mm

Ambiente de funcionamento

- *Temperatura de funcionamento:* de 10° a 35° C
- *Temperatura de armazenamento:* -40° a 47° C
- *Umidade relativa:* 5% a 95% (sem condensação)
- *Altitude:* 0 a 3048 metros

Segurança, manutenção e ergonomia

B

Este apêndice oferece informações importantes sobre medidas de segurança, manutenção periódica e aspectos ergonômicos para a utilização do seu computador e do seu monitor.

Informações importantes sobre segurança

A única maneira de interromper completamente a entrada de energia elétrica em seu computador consiste em desconectar o cabo de alimentação da fonte de alimentação principal. Para interromper completamente a entrada de energia elétrica em seu monitor, você também deve desconectar o cabo de alimentação do computador ou da tomada. Certifique-se de que pelo menos uma das extremidades do cabo de alimentação do dispositivo esteja ao seu alcance para que você possa desconectar o computador ou o monitor quando isso for necessário.

Por sua própria segurança e pela segurança de seu equipamento, tome sempre as precauções descritas a seguir.

Desconecte de seu computador ou monitor o plugue do cabo de alimentação (puxando pelo plugue e não pelo cabo) e desconecte o fio do telefone em qualquer uma das seguintes situações:

- Se o cabo de alimentação ou o plugue estiverem desgastados ou danificados.
- Se você derramar alguma substância dentro do gabinete do computador.

- Se o seu computador ou monitor ficarem expostos à chuva ou a qualquer outra fonte de umidade excessiva.
- Se o seu computador ou monitor caírem no chão ou se o gabinete tiver sido danificado por qualquer outro motivo.
- Se você suspeitar que o seu computador ou monitor necessitam assistência técnica ou reparos.
- Se você deseja limpar o computador, o gabinete ou a tela do monitor.
- Se você pretende guardar o seu computador por um longo período de tempo, remova a bateria.

Para obter assistência técnica ou esclarecer dúvidas sobre a garantia, entre em contato com um Fornecedor de serviços autorizado Apple ou com a Apple. A documentação de seu computador inclui informações sobre assistência técnica e suporte.

A Apple e o meio ambiente

A Apple assume a responsabilidade de minimizar o impacto ambiental de suas operações e produtos.

Para obter mais informações, visite o site www.apple.com/environment.

Manutenção geral

Se você precisa fazer mais do que uma simples limpeza com um pano limpo no computador ou monitor, siga estas instruções:

- 1 Desligue o computador e o monitor.
- 2 Desconecte o cabo de alimentação da tomada elétrica ou do filtro de linha. Se o seu monitor estiver conectado a uma tomada, desconecte-o também.

- 3 Desconecte os cabos do monitor que estiverem conectados ao seu computador.
- 4 Limpe a tela do monitor com um papel macio que não solte partículas ou com um pano limpo e macio umedecido com água e sabão neutro.



Aviso: Não borrife líquidos diretamente sobre a tela do monitor. O líquido poderia escorrer para dentro do monitor e provocar um choque elétrico.

- 5 Limpe as superfícies dos gabinetes do computador e do monitor suavemente, com um pano macio, limpo e umedecido com água.

Importante: Não use álcool, sprays em aerossol, solventes ou produtos abrasivos que possam danificar o acabamento do gabinete.

Como proteger a sua unidade óptica

Para manter o correto funcionamento de sua unidade óptica:

- Posicione o seu computador de forma que a bandeja da unidade não choque com nada ao abrir-se.
- Feche a unidade quando você não a estiver utilizando.
- Não coloque nada na bandeja da unidade quando ela estiver aberta.
- Não toque na lente da unidade óptica com os dedos. Não limpe a lente com um guardanapo de papel nem com nenhum outro material abrasivo. Se tiver que limpar a lente, consulte um fornecedor de serviços autorizado Apple para solicitar um produto de limpeza especial para lentes.
- Mantenha o seu computador distante de fontes de umidade.

Manutenção do seu monitor

Para cuidar de seu monitor e garantir uma longa durabilidade:

- Não pressione a superfície da tela do monitor.
- Não escreva nem encoste objetos pontiagudos na tela.
- Se você não for usar o monitor e o computador por um dia ou mais, desligue-os ou use o Economizador de Energia.
- Desligue o seu monitor, diminua o brilho ou use um programa protetor de tela que diminua a luminosidade ou varie a imagem da tela quando o computador estiver inativo por um período prolongado.

Informações importantes relacionadas à ergonomia e à saúde

A seguir, estão descritas algumas diretrizes para ajustar os móveis de seu escritório de forma a reduzir os reflexos e adaptá-los às suas características físicas.

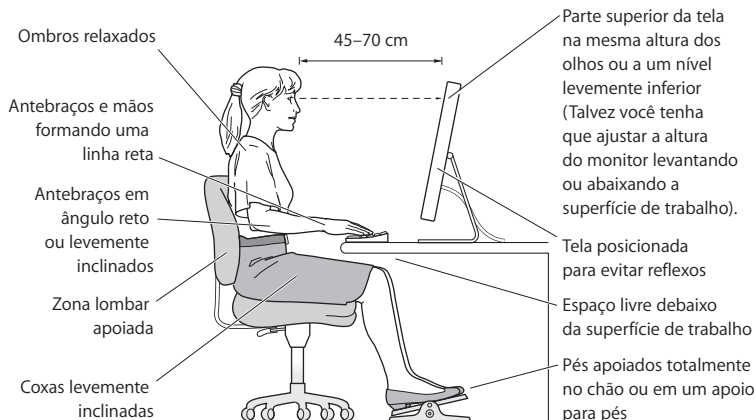
- Use uma cadeira regulável que proporcione um apoio confortável e firme. Ajuste a altura da cadeira de forma que as suas coxas estejam levemente inclinadas e os seus pés estejam apoiados completamente no chão.

O encosto da cadeira deve apoiar a parte inferior de suas costas (a região lombar).

Siga as instruções do fabricante para ajustar o encosto da cadeira de forma que se adapte perfeitamente ao seu corpo.

- Quando você usa o teclado do computador, os seus ombros devem estar relaxados. A parte superior de seus braços e antebraços deve formar um ângulo reto aproximado, com os punhos e as mãos quase em linha reta.
Talvez você tenha que aumentar a altura da cadeira para que seus antebraços e mãos fiquem com um ângulo correto em relação ao teclado. Se isso impedir que você coloque os seus pés apoiados completamente no chão, você pode usar um suporte para os pés com altura regulável para eliminar o espaço entre o chão e seus pés. Ou você pode abaixar a mesa para eliminar a necessidade de um suporte para os pés. Uma outra opção é usar uma mesa cuja bandeja para o teclado esteja mais baixa que a superfície normal de trabalho.
- Posicione o mouse na mesma altura de seu teclado. Mantenha um espaço livre suficiente para permitir o uso confortável do mouse.
- Instale o monitor de maneira que a parte superior da tela fique ligeiramente abaixo do nível dos olhos quando você estiver de frente para o teclado. A melhor distância entre os seus olhos e a tela depende de suas preferências, embora a maior parte das pessoas prefira uma distância de 45 a 70 cm.

- Posicione o monitor para minimizar os brilhos e reflexos da tela provocados pela iluminação ambiente ou por janelas próximas. Se possível, use um suporte de monitor inclinável. O suporte permite que você ajuste o monitor no melhor ângulo de visualização possível, ajudando a reduzir ou eliminar os reflexos das fontes de luz que você não pode mover.



Para obter mais informações sobre saúde, segurança e manutenção, visite o site da Apple sobre ergonomia: www.apple.com/about/ergonomics.

Evite danos à audição

Aviso: Pode ocorrer perda permanente de audição se fones de ouvido do tipo earbud ou comuns forem utilizados em um volume muito alto. Com o tempo, você pode se adaptar a um volume de som muito alto e ele parecerá normal, mas, mesmo assim, esse volume ainda pode ser prejudicial à sua audição. Se estiver ouvindo sons como campainhas em seu ouvido ou se estiver ouvindo sons muito abafados, pare de utilizar os fones e faça um exame auditivo. Quanto maior o volume, mais rápido a sua audição pode ser afetada. Os especialistas em audição dão estas sugestões para a proteção de sua audição:

- Limite a quantidade de tempo em que utiliza fones de ouvido com um volume muito alto.
- Evite aumentar o volume para bloquear ruídos das imediações.
- Abaixar o volume se não puder ouvir as pessoas falando com você.

Communications Regulation Information

Compliance Statement

This device complies with part 15 of the FCC rules.

Operation is subject to the following two conditions:

- (1) This device may not cause harmful interference, and
- (2) this device must accept any interference received, including interference that may cause undesired operation. See instructions if interference to radio or television reception is suspected.

L'utilisation de ce dispositif est autorisée seulement aux conditions suivantes : (1) il ne doit pas produire de brouillage et (2) l'utilisateur du dispositif doit être prêt à accepter tout brouillage radioélectrique reçu, même si ce brouillage est susceptible de compromettre le fonctionnement du dispositif.

Radio and Television Interference

This computer equipment generates, uses, and can radiate radio-frequency energy. If it is not installed and used properly—that is, in strict accordance with Apple's instructions—it may cause interference with radio and television reception.

This equipment has been tested and found to comply with the limits for a Class B digital device in accordance with the specifications in Part 15 of FCC rules. These specifications are designed to provide reasonable protection against such interference in a residential installation. However, there is no guarantee that interference will not occur in a particular installation.

You can determine whether your computer system is causing interference by turning it off. If the interference stops, it was probably caused by the computer or one of the peripheral devices.

If your computer system does cause interference to radio or television reception, try to correct the interference by using one or more of the following measures:

- Turn the television or radio antenna until the interference stops.
- Move the computer to one side or the other of the television or radio.
- Move the computer farther away from the television or radio.
- Plug the computer into an outlet that is on a different circuit from the television or radio. (That is, make certain the computer and the television or radio are on circuits controlled by different circuit breakers or fuses.)

If necessary, consult an Apple Authorized Service Provider or Apple. See the service and support information that came with your Apple product. Or, consult an experienced radio/television technician for additional suggestions.

Important: Changes or modifications to this product not authorized by Apple Computer, Inc., could void the EMC compliance and negate your authority to operate the product.

This product has demonstrated EMC compliance under conditions that included the use of compliant peripheral devices and shielded cables between system components. It is important that you use compliant peripheral devices and shielded cables (including Ethernet network cables) between system components to reduce the possibility of causing interference to radios, television sets, and other electronic devices.

Responsible party (contact for FCC matters only):
Apple Computer, Inc.

Product Compliance
1 Infinite Loop M/S 26-A
Cupertino, CA 95014-2084

Wireless Radio Use

This device is restricted to indoor use due to its operation in the 5.15 to 5.25 GHz frequency range to reduce the potential for harmful interference to co-channel Mobile Satellite systems.

Cet appareil doit être utilisé à l'intérieur.

Exposure to Radio Frequency Energy

The radiated output power of the AirPort Card in this device is below the FCC radio frequency exposure limits for uncontrolled equipment. This device should be operated with a minimum distance of at least 20 cm between the AirPort Card antennas and a person's body and must not be co-located or operated with any other antenna or transmitter.

FCC Bluetooth Wireless Compliance

The antenna used with this transmitter must not be colocated or operated in conjunction with any other antenna or transmitter subject to the conditions of the FCC Grant.

Bluetooth Industry Canada Statement

This Class B device meets all requirements of the Canadian interference-causing equipment regulations.

Cet appareil numérique de la Class B respecte toutes les exigences du Règlement sur le matériel brouilleur du Canada.

Industry Canada Statement

Complies with the Canadian ICES-003 Class B specifications. Cet appareil numérique de la classe B est conforme à la norme NMB-003 du Canada. This device complies with RSS 210 of Industry Canada.

Bluetooth Europe–EU Declaration of Conformity

This wireless device complies with the specifications EN 300 328, EN 301-489, and EN 60950 following the provisions of the R&TTE Directive.

Europe–EU Declaration of Conformity

The equipment complies with the RF Exposure Requirement 1999/519/EC, Council Recommendation of 12 July 1999 on the limitation of exposure of the general public to electromagnetic fields (0 Hz to 300 GHz). This equipment meets the following conformance standards: EN300 328, EN301 893, EN301 489-17, EN60950.

Hereby, Apple Computer, Inc., declares that this 802.11 Mini-PCIe card is in compliance with the essential requirements and other relevant provisions of Directive 1999/5/EC.

Complies with European Directives 72/23/EEC, 89/336/EEC, and 99/5/EC.
See www.apple.com/euro/compliance.

Korea Mouse Statement



명 칭 (모 델 명) : Mighty Mouse (A1152)

인 증 번 호 : E-C011-05-3838 (B)

인 증 자 상 호 : 애플컴퓨터코리아(주)

제 조 년 월 일 : 별도표기

제 조 자 / 제 조 국 : Apple Computer Inc. / 말레이시아



명칭(모델명) : Mighty Mouse (A1152)
 인증번호 : E-C011-05-3838 (B)
 인증자상호 : 애플컴퓨터코리아(주)
 제조년월일 : 별도표기
 제조자/제조국 : Apple Computer Inc. / 중국

Korea Keyboard Statement



명칭/모델명 : Keyboard
 인증번호 : E-C012-03-1188 (B)
 인증자상호 : 애플컴퓨터코리아(주)
 제조년월일 : 별도표기
 제조자/제조국 : Apple Computer, Inc. / 중국, 말레이시아

Korea Statements

“당해 무선설비는 운용 중 전파혼신 가능성이 있음”

B급 기기 (가정용 정보통신기기)

이 기기는 가정용으로 전자파적합등록을 한 기기로서 주거지역에서는 물론 모든 지역에서 사용할 수 있습니다.

Singapore Wireless Certification

Complies with
 IDA Standards
 DB00063

Taiwan Wireless Statements

於 2.4GHz 區域內操作之
 無線設備的警告聲明

經型式認證合格之低功率射頻電機，非經許可，公司、商號或使用者均不得擅自變更頻率、加大功率或變更原設計之特性及功能。低功率射頻電機之使用不得影響飛航安全及干擾合法通信；經發現有干擾現象時，應立即停用，並改善至無干擾時方得繼續使用。前項合法通信指依電信法規定作業之無線電通信。低功率射頻電機須忍受合法通信或工業、科學及醫療用電波輻射性電機設備之干擾。

於 5.25GHz 至 5.35GHz 區域內操作之
 無線設備的警告聲明

工作頻率 5.250 ~ 5.350GHz 該頻段限於室內使用。

Taiwan Statement

產品名稱：滑鼠

型號：A 1 1 5 2

進口商：美商蘋果電腦股份有限公司台灣分公司

Taiwan Class B Statement

Class B 設備的警告聲明
 NIL

VCCI Class B Statement

情報処理装置等電波障害自主規制について

この装置は、情報処理装置等電波障害自主規制協議会 (VCCI) の基準に基づくクラス B 情報技術装置です。この装置は家庭環境で使用されることを目的としていますが、この装置がラジオやテレビジョン受信機に近接して使用されると、受信障害を引き起こすことがあります。

取扱説明書に従って正しい取扱をしてください。

Informações de LED de mouse classe 1

O mouse Apple Mighty Mouse é um produto de LED classe 1 de acordo com a especificação IEC 60825-1 A1 A2.

Ele também é compatível com a especificação canadense ICES-003 Classe B.

Como usar um modem externo USB

Se você for conectar o Mac Pro a uma linha telefônica utilizando um modem USB externo, consulte as informações da agência de telecomunicações no guia fornecido com o modem.

Normativa ENERGY STAR®

Como parceira da ENERGY STAR®, a Apple determinou que as configurações padrão deste produto cumpram com as diretrizes da normativa ENERGY STAR com relação ao uso eficaz da energia. O programa ENERGY STAR é uma parceria entre fabricantes de equipamentos para escritório que visa promover a eficiência no uso da energia. Além de economizar gastos, a redução do consumo de energia dos equipamentos de escritório reduz a poluição, graças à eliminação do desperdício de energia.

Informações sobre descarte e reciclagem

Quando este produto atingir o fim de sua vida útil, descarte-o de acordo com as leis e regulamentações ambientais de seu país.

Para obter informações sobre o programa de reciclagem da Apple, visite o site www.apple.com/environment.

União Européia



O símbolo acima significa que, de acordo com as leis e regulamentações locais, o produto deve ser descartado separado do lixo doméstico. Quando este produto atingir o fim de sua vida útil, leve-o a um ponto de coleta designado pelas autoridades locais. Alguns pontos de coleta aceitam produtos gratuitamente. A coleta separada e a reciclagem do produto no momento do descarte ajudará a conservar os recursos naturais e assegurará que ele seja reciclado de maneira a proteger o meio-ambiente e a saúde humana.

Descarte da bateria

O Mac Pro tem uma bateria de reserva interna que preserva os ajustes, como data e hora, quando o computador está desligado. Ao substituir a bateria de reserva interna, descarte a bateria utilizada de acordo com as leis e regulamentações ambientais do seu país.

Nederlands: Gebruikte batterijen kunnen worden ingeleverd bij de chemokar of in een speciale batterijcontainer voor klein chemisch afval (kca) worden gedeponeerd.



Deutschland: Das Gerät enthält Batterien. Diese gehören nicht in den Hausmüll. Sie können verbrauchte Batterien beim Handel oder bei den Kommunen unentgeltlich abgeben. Um Kurzschlüsse zu vermeiden, kleben Sie die Pole der Batterien vorsorglich mit einem Klebestreifen ab.

Taiwan:



廢電池請回收