




# **Power Mac G5**

## **Guia do Usuário**

Inclui informações de configuração,  
expansão e solução de problemas  
para seu computador Power Mac G5

 Apple Computer, Inc.  
© 2005 Apple Computer, Inc. Todos os direitos reservados.

Sob as leis de copyright, este manual não pode ser copiado, no todo ou em parte, sem o consentimento por escrito da Apple.

O logotipo da Apple é uma marca registrada da Apple Computer, Inc., registrada nos Estados Unidos e em outros países. O uso do logotipo de “teclado” da Apple (Opção-Maiúsculas-K) para fins comerciais sem o consentimento prévio por escrito da Apple pode constituir infração de marca registrada e competição desleal em violação das leis estaduais e federais.

Todos os esforços foram feitos para garantir que as informações contidas neste manual estejam precisas. A Apple não se responsabiliza por erros cléricos ou de impressão.

Apple  
1 Infinite Loop  
Cupertino, CA 95014-2084  
408-996-1010  
[www.apple.com](http://www.apple.com)

Apple, o logotipo da Apple, AirPort, Apple Store, AppleShare, AppleTalk, DVD Studio Pro, Final Cut Pro, FireWire, iCal, iChat, iLife, iMovie, iPod, iTunes, Mac, Mac OS, Macintosh e Power Mac são marcas registradas da Apple Computer, Inc., registradas nos Estados Unidos e em outros países.

AirPort Express, Finder, o logotipo do FireWire, iDVD, Safari, SuperDrive e Tiger são marcas registradas da Apple Computer, Inc.

AppleCare é uma marca de serviço da Apple Computer, Inc., registradas nos Estados Unidos e em outros países.

.Mac é uma marca de serviço da Apple Computer, Inc.

ENERGY STAR é uma marca comercial registrada nos Estados Unidos.

PowerPC e o logotipo do PowerPC são marcas registradas da International Business Machines Corporation, usadas sob licença.

A marca mundial Bluetooth e seus logotipos são de propriedade da Bluetooth SIG, Inc. e qualquer uso de tais marcas pela Apple Computer, Inc. está sob licença.

GeForce é uma marca registrada da NVIDIA Corporation

Este produto inclui softwares desenvolvidos pela Universidade da Califórnia, Berkeley e seus colaboradores.

Outras empresas e nomes de produtos mencionados aqui são marcas registradas de suas respectivas empresas. A menção a produtos de terceiros possui apenas fins informais e não constitui endosso ou recomendação. A Apple não assume nenhuma responsabilidade com respeito ao desempenho ou ao uso destes produtos.

Publicado simultaneamente nos Estados Unidos e no Canadá.

# Índice

<b>Capítulo 1</b>	<b>5</b>	<b>Introdução</b>
	5	Como posicionar o computador e o monitor
	6	Como instalar
	10	Como ajustar o monitor
	10	Precisa de ajuda?
	11	E agora?
	12	O que fazer ao terminar de trabalhar
	14	Saiba mais sobre seu computador
	16	Portas e conectores—Como ampliar os recursos de seu computador
	18	Por dentro do Power Mac G5—Opções de expansão interna de seu computador
<b>Capítulo 2</b>	<b>21</b>	<b>Como utilizar seu computador</b>
	22	Como usar o teclado Apple
	23	Como usar o mouse Apple
	23	Como conectar monitores, televisões e dispositivos de vídeo
	26	Como usar USB (Universal Serial Bus)
	28	Como usar FireWire
	30	Como usar dispositivos de áudio
	31	Como usar a unidade óptica
	33	Como conectar-se a uma rede Ethernet
	35	Como usar o modem
	36	Como usar a rede sem fio AirPort
	38	Como usar a tecnologia sem fio Bluetooth
	41	Como colocar o computador em repouso para economizar energia
	42	Como transferir informações entre dois computadores Macintosh
<b>Capítulo 3</b>	<b>43</b>	<b>Como conhecer o seu computador por dentro</b>
	44	Como abrir o computador
	49	Como instalar memória
	56	Como instalar dispositivos de armazenamento interno
	64	Como instalar uma placa de expansão PCI ou substituir uma placa AGP
	69	Como instalar uma placa AirPort Extreme
	70	Como trocar a bateria

<b>Capítulo 4</b>	<b>73 Solução de problemas</b>
	75 Problemas de software
	76 Problemas com o monitor
	77 Como usar o Apple Hardware Test
	78 Como reinstalar o software fornecido com o computador
	80 Como maximizar o desempenho de Ethernet
	80 Como localizar o número de série de seu produto
<b>Apêndice A</b>	<b>81 Especificações</b>
<b>Apêndice B</b>	<b>87 Segurança, Manutenção e Ergonomia</b>
	87 Informações importantes de segurança
	89 Manutenção geral
	90 Informações importantes relacionadas à saúde e à ergonomia
<b>Apêndice C</b>	<b>93 Como conectar-se à Internet</b>
	95 Como obter as informações necessárias
	96 Como inserir as suas informações
	97 Conexão discada
	100 Conexões à Internet com DSL, modem a cabo ou LAN
	105 Conexão sem fio AirPort
	108 Como solucionar os problemas de conexão
	111 Communications Regulation Information

## Parabéns por adquirir seu novo computador Power Mac G5 de alto desempenho. Este capítulo contém instruções sobre como instalar o computador e o monitor.

Seu Power Mac G5 apresenta a última tecnologia de computador, incluindo um processador de 64 bits avançado, memória de alta velocidade, uma placa gráfica AGP 8X Pro para obter efeitos visuais impressionantes e um armazenamento interno Serial ATA, tudo isso em um chassi de alumínio anodizado que permite acesso fácil aos componentes internos.

### Como posicionar o computador e o monitor

Levante o computador segurando ambas as alças e utilizando técnicas de levantamento corretas. Se o monitor for pesado, use também técnicas de levantamento corretas ao posicioná-lo. Posicione o computador e o monitor de forma que:

- Estejam sobre superfícies planas e firmes
- Os conectores do cabo de alimentação não fiquem pressionados contra a parede ou outro objeto
- A passagem de ar na frente e atrás do monitor ou do computador não esteja obstruída
- A unidade óptica do computador tenha espaço para ser aberta na parte da frente

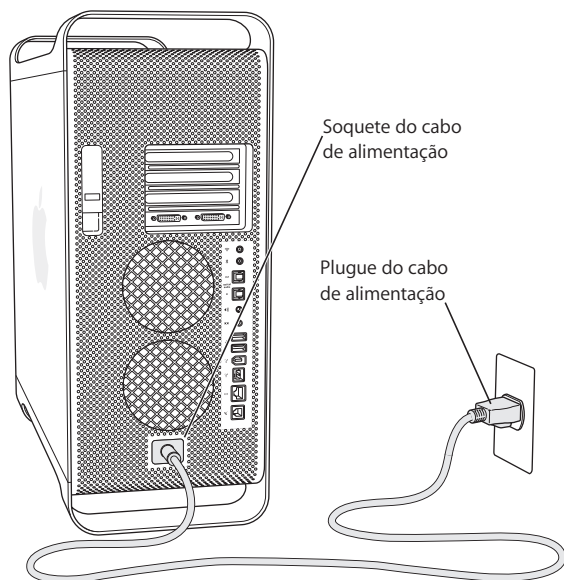
**Aviso:** A Apple recomenda operar o Power Mac G5 na posição vertical, com o painel lateral no lugar correto. O computador não funcionará corretamente se for colocado de lado ou se o painel lateral for removido.

A única forma de desligar completamente a energia do computador e do monitor é desconectando os plugues da fonte de alimentação. Verifique se os cabos de alimentação do computador e do monitor podem ser alcançados com facilidade, para que você possa desconectar o computador ou monitor quando precisar.

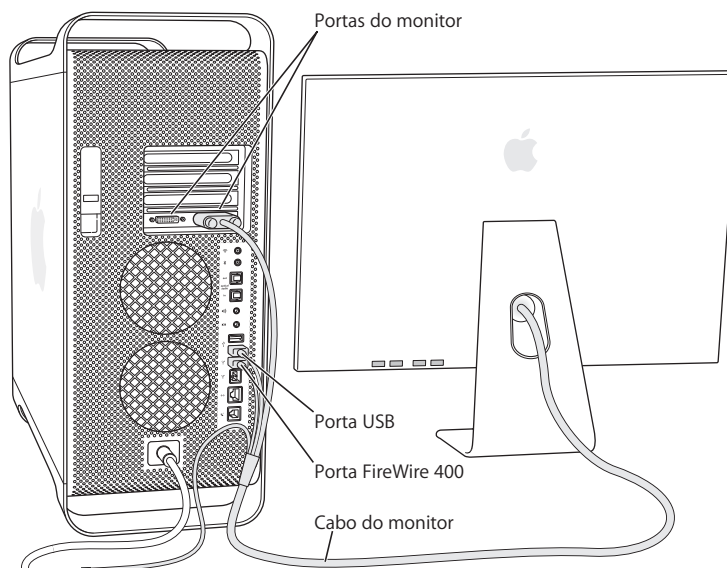
## Como instalar

O Power Mac G5 foi projetado para você poder instalá-lo rapidamente e começar a usá-lo imediatamente.

- 1 Remova qualquer película protetora da parte externa do computador e no lado interno do painel lateral. Para obter instruções sobre como abrir o painel lateral, consulte “Como abrir o computador” na página 44.
- 2 Conecte o cabo de alimentação firme e completamente na reentrância do cabo na parte traseira do computador e conecte a outra extremidade em uma tomada aterrada.



- 3 Conecte os cabos do monitor de acordo com a ilustração a seguir. Dependendo do monitor, haverá um ou mais cabos para conectar. Consulte as instruções fornecidas com o monitor para obter mais informações de instalação.



Você pode conectar dois monitores à placa de vídeo do computador.

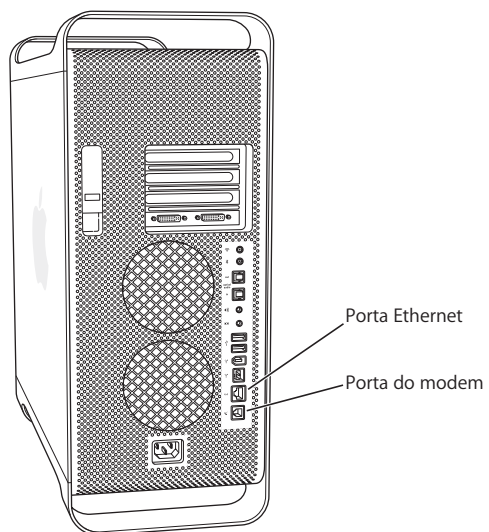


Se a placa gráfica tiver duas portas DVI, você também poderá conectar monitores com um ADC (Apple Display Connector), um conector VGA (video graphics array) ou conectar um vídeo usando um dos seguintes adaptadores de vídeo:

- Para conectar um monitor VGA, use um adaptador DVI/VGA (fornecido com o computador) para conectar o monitor à porta DVI.
- Para conectar um monitor ADC, use um adaptador DVI/ADC (não incluso) para conectar o monitor à porta DVI.
- Para conectar uma televisão, videocassete ou outro dispositivo de vídeo, use um adaptador DVI/vídeo (não incluso) para conectar o dispositivo à porta DVI (consulte “Como conectar uma televisão, videocassete ou outro dispositivo de vídeo” na página 25).

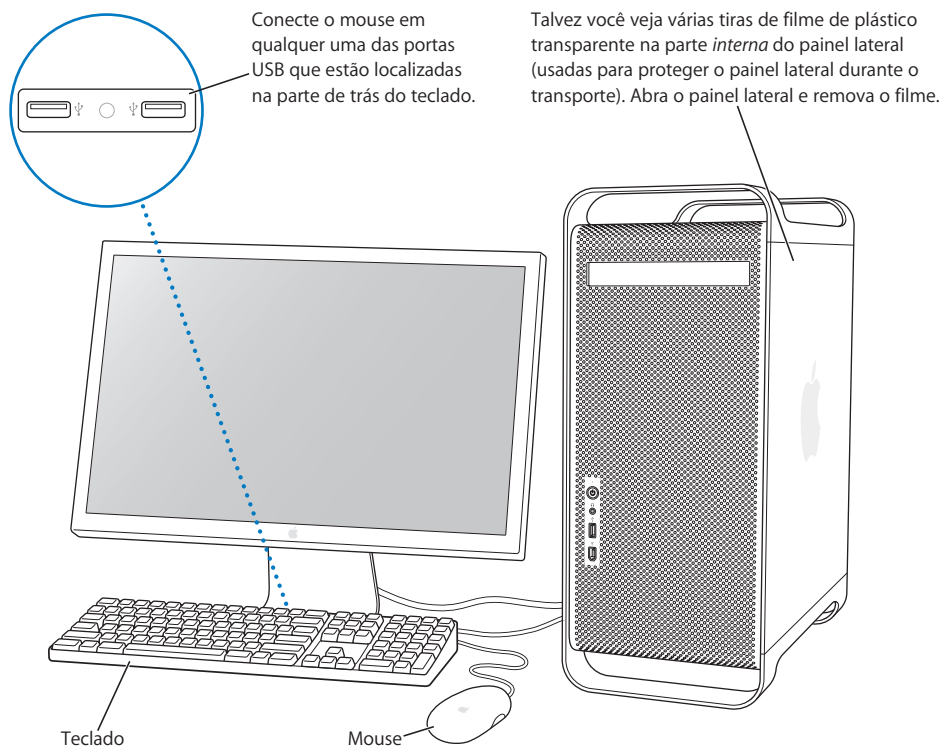
Para obter mais informações sobre como conectar um monitor, consulte as instruções do Capítulo 2, “Como utilizar seu computador”.

- 4 Para acessar a Internet ou uma rede, conecte o computador a um modem DSL ou a cabo, ou a uma rede Ethernet. Se tiver um modem, conecte-o a uma linha telefônica analógica.





- 5 Conecte o cabo do teclado a uma das portas USB (⌘) do computador ou do monitor. Conecte o cabo do mouse a uma porta USB do teclado.



**Nota:** Se o cabo do teclado não for longo o suficiente para alcançar uma porta USB do computador, use o cabo de extensão de teclado fornecido com o computador.



Cabo de extensão do teclado Apple keyboard

- 6 Para ligar o computador, pressione o botão de força (⏻) da parte frontal. Em alguns monitores Apple, também é possível ligar o computador usando-se o botão de força do monitor. Se o monitor precisar ser ligado separadamente, ligue-o pressionando o botão de força.

### Como usar um teclado e mouse sem fio

Se você adquiriu um teclado Apple Wireless Keyboard e um Apple Wireless Mouse com o Power Mac G5, conecte a antena Bluetooth fornecida com o computador à porta da antena Bluetooth (⌘) na parte traseira do Power Mac G5. Siga as instruções fornecidas com o teclado e o mouse para instalá-los no computador.

## Como ajustar o monitor

Para definir os ajustes do monitor, escolha Apple (🍏) > Preferências do Sistema e clique em Monitores.

Para obter informações sobre como solucionar problemas do monitor, consulte “Problemas com o monitor” na página 76. Para obter informações sobre como fazer a manutenção do monitor, consulte “Como fazer a manutenção do seu monitor” na página 90. Informações adicionais sobre como usar o monitor estão disponíveis na Ajuda Mac.

## Precisa de ajuda?

Se não vir nada na tela ou se achar que o computador não foi iniciado corretamente, verifique estes itens:

- O computador está conectado a uma fonte de alimentação? Se estiver conectado a uma extensão, ela está ligada?
- O cabo de alimentação está conectado firmemente à parte traseira do computador?
- Os cabos do teclado e do monitor estão conectados corretamente?
- O monitor está ligado? Os controles de brilho e contraste do monitor estão ajustados corretamente? Se o monitor tiver controles de brilho e contraste, ajuste-os.
- Reinicie o computador. Pressione e mantenha pressionado o botão de força do computador durante cerca de 5 segundos, até o computador ser desligado. Pressione-o novamente para ligar o computador.
- Se surgir um ponto de interrogação piscando na tela ou se a luz de estado piscar seguidamente quando você ligar o computador, consulte o Capítulo 4, “Solução de problemas” na página 73.

## E agora?

Você já fez todo o necessário para colocar seu Power Mac G5 em funcionamento. Na primeira vez em que você ligar o computador, o Assistente de Configuração será iniciado. O Assistente de Configuração ajuda você a digitar informações de Internet e e-mail e a configurar uma conta no computador. Se você tiver outro Mac, o Assistente de Configuração também poderá ajudá-lo a transferir arquivos, aplicativos e outras informações de seu antigo Mac para o novo Power Mac G5.

### Como transferir informações para o Power Mac G5

Você pode usar o Assistente de Configuração para transferir informações automaticamente de outro Mac para seu novo Power Mac G5. Para transferir informações, verifique o seguinte:

- O outro Mac deve ter FireWire Integrado e suporte para Modo de Disco FireWire.
- O outro Mac deve ter Mac OS X v10.1 ou posterior instalado.
- Deve haver um cabo FireWire para conectar os dois computadores.

O Assistente de Configuração guia você pelo processo de transferência de informações— basta seguir as instruções na tela. Transferir informações para o Power Mac G5 não afeta as informações de seu outro Mac. Você pode transferir:

- Contas de usuário, incluindo preferências e e-mail
- Ajustes de rede, para que o novo computador seja configurado automaticamente para utilizar os mesmos ajustes de rede que o outro Mac
- A pasta Aplicativos, para que todos os aplicativos usados no outro Mac fiquem disponíveis no novo Power Mac G5 (pode ser preciso reinstalar alguns dos aplicativos transferidos)
- Arquivos e pastas armazenados no disco rígido

Se não utilizar o Assistente de Configuração para transferir informações ao iniciar pela primeira vez o Power Mac G5, você poderá fazê-lo depois, usando o Assistente de Migração. Abra a pasta Aplicativos, abra Utilitários e clique duas vezes no ícone Assistente de Migração.

**Nota:** Se transferir informações mais tarde usando o Assistente de Migração, verifique se o File Vault está desativado e no computador antigo. Para desativar o File Vault, escolha Apple (🍏) > Preferências do Sistema, clique em Segurança e siga as instruções na tela.

## Como configurar o Power Mac G5 para a Internet

Se você não tiver transferido suas informações de conta de usuário e ajustes de rede, o Assistente de Configuração o guiará pelo processo de configuração do computador e de sua preparação para a Internet. Para usuários domésticos, o acesso à Internet requer uma conta em um provedor de acesso à Internet. Este pode ser um serviço cobrado. Se tiver uma conta da Internet, consulte o Apêndice C, “Como conectar-se à Internet” na página 93 para saber quais informações precisará digitar.

## O que fazer ao terminar de trabalhar

Ao terminar de trabalhar com o Power Mac G5, você pode colocar o computador em repouso ou desligá-lo.

### Como colocar o Power Mac G5 em repouso

Se precisar ficar longe do Power Mac G5 apenas por um tempo curto, coloque-o em repouso. Quando ele estiver em repouso, a tela do monitor ficará escura. É possível despertar o computador rapidamente e ignorar a inicialização.

**Para colocar o computador em repouso rapidamente, siga uma destas instruções:**

- Escolha Apple (🍏) > Repouso.
- Pressione o botão de força na parte frontal do Power Mac G5.
- Escolha Apple (🍏) > Preferências do Sistema, clique em Economizador de Energia e defina um temporizador de repouso.

**Para despertar o computador do repouso, siga uma destas instruções:**

- Pressione qualquer tecla do teclado.
- Clique com o mouse.

Para obter mais informações sobre o repouso, consulte “Como colocar o computador em repouso para economizar energia” na página 41.

## Como desligar o Power Mac G5

Se não for usar o Power Mac G5 por um dia ou dois, desligue-o.

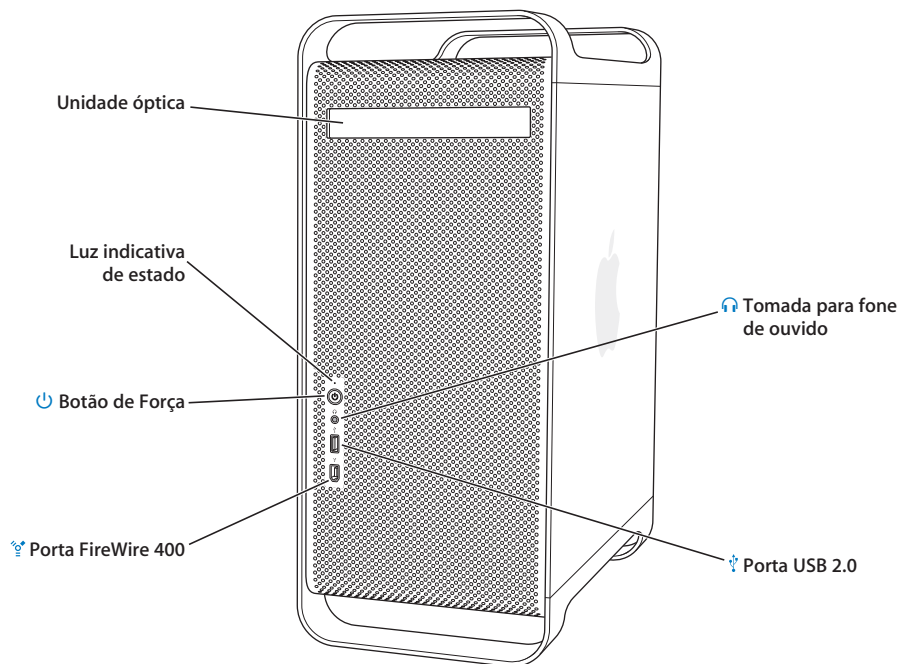
### Para desativar o computador:

- Escolha Apple (🍏) > Desligar.

**Aviso:** Não desative o computador desligando a chave de um filtro de linha ou puxando o plugue do computador (a menos que não seja possível desligá-lo de outra forma). Os arquivos ou o software do sistema podem ser danificados se o computador não for desligado corretamente.

**Aviso:** Desligue o Power Mac G5 antes de movê-lo. Mover o computador enquanto o disco rígido está girando pode danificar o disco, causando perda de dados ou tornando impossível inicializar o computador a partir do disco rígido.

## Saiba mais sobre seu computador



---

### Unidade óptica

O computador tem uma unidade Combo DVD-ROM/CD-RW ou um SuperDrive DVD+R DL/DVD±RW/CD-RW. Cada unidade pode ler discos de CD-ROM, CDs de fotos, discos de áudio padrão e outros tipos de mídia. A unidade Combo pode ler também discos e filmes de DVD, além de gravar música, documentos e outros arquivos digitais em discos de CD-R e CD-RW. Além desses arquivos, o SuperDrive também pode ler e gravar em discos de DVD±R, DVD±RW e DVD+R Double Layer (DL).

Para abrir a unidade óptica, pressione a tecla Ejetar Mídia (⏏) de seu teclado Apple.

### Luz de estado

Uma luz branca indica que o computador está ligado; um luz piscante indica que ele está em repouso.



### Botão de força

Pressione este botão para ligar o Power Mac G5, colocá-lo em repouso ou despertá-lo. Para reiniciar o computador, pressione e mantenha pressionado o botão por cerca de 5 segundos, até o computador ser desligado; em seguida, pressione-o novamente para ligar o computador.

Em alguns monitores Apple, você também pode tocar ou pressionar o botão de força do monitor para ligar o computador e colocá-lo em repouso.



### Porta FireWire 400

Conecte seu Macintosh a dispositivos FireWire, incluindo um iPod, videocâmaras digitais e unidades de disco rígido. O FireWire oferece transferência de dados de alta velocidade para todos eles. A porta FireWire 400 dá suporte para taxas de dados de 100, 200 e 400 megabits por segundo (Mbps).



### Tomada para fone de ouvido

Conecte fones de ouvido ao Macintosh pela tomada de fone de ouvido. Quando um plugue é inserido nessa tomada, o alto-falante integrado fica sem som.

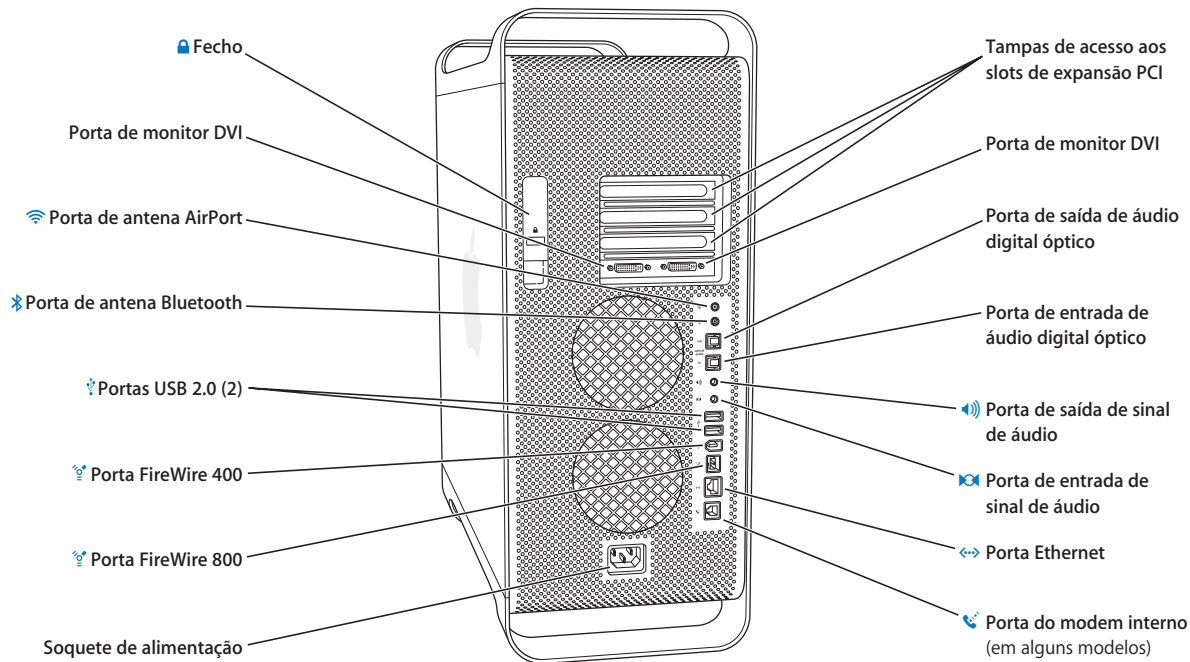


### Porta USB 2.0















Conecte seu Macintosh a dispositivos USB, como teclados, mouses, impressoras, scanners, alto-falantes, microfones USB e hubs USB. O monitor também pode ter portas USB.

---

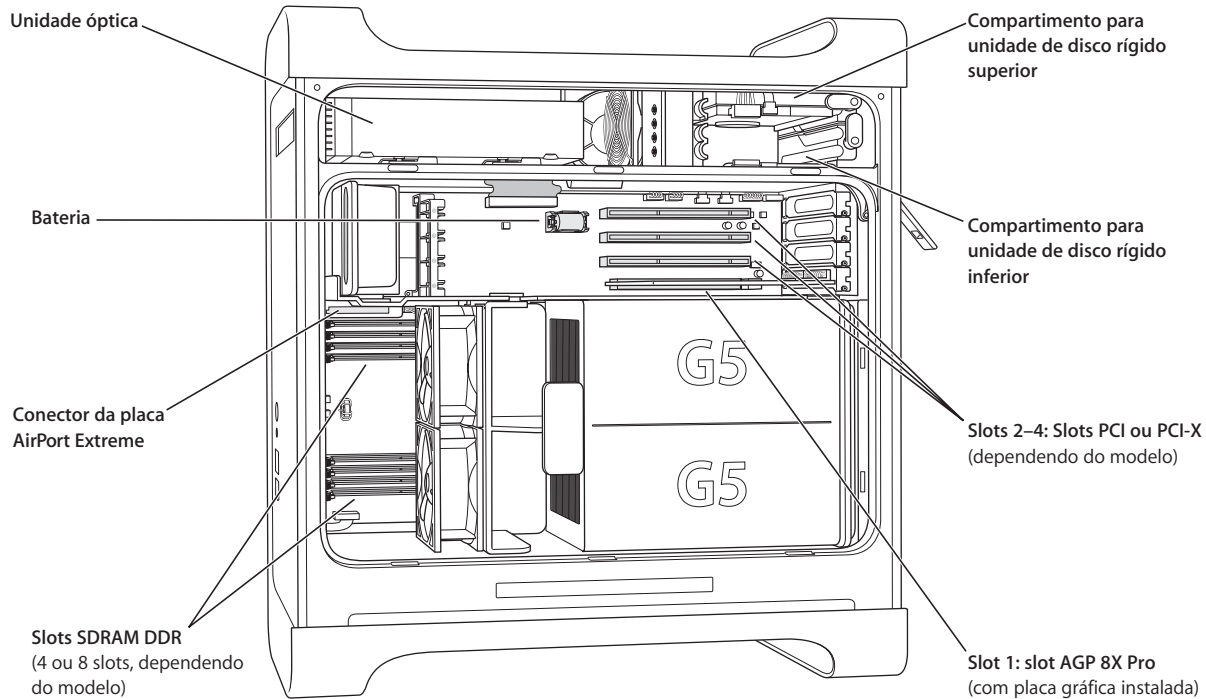
## Portas e conectores—Como ampliar os recursos de seu computador





- 
-  **Trava**  
Levante a trava para abrir o painel lateral e acessar os componentes internos do Power Mac G5. Você também pode fixar um fecho de segurança à trava para proteger os componentes internos.
  -  **Porta do monitor DVI**  
Conecte monitores que usem um conector DVI (Digital Visual Interface). É possível conectar monitores que usem um conector VGA (video graphics array) com o adaptador DVI/VGA fornecido com o computador.
  -  **Porta de antena AirPort Extreme**  
Conecte a antena AirPort Extreme a esta porta se seu Macintosh tiver uma placa opcional AirPort Extreme instalada.
  -  **Porta de antena Bluetooth**  
Conecte a pequena antena Bluetooth® cilíndrica fornecida com o computador se seu Power Mac G5 tiver um módulo Bluetooth opcional instalado.
  -  **Portas USB 2.0**  
Conecte seu Macintosh a dispositivos USB, como teclados, mouses, impressoras, scanners, alto-falantes, microfones USB e hubs USB. O teclado Apple Keyboard e o monitor talvez tenham portas USB.
  -  **Portas FireWire 400 e 800**  
A porta FireWire 400 dá suporte para taxas de dados de 100, 200 e 400 Mbps. A porta FireWire 800 dá suporte para taxas de dados de 100, 200, 400 e 800 Mbps.
  -  **Soquete de alimentação**  
Conecte o cabo de alimentação do computador.
  -  **Tampas de acesso para slots de expansão PCI (3)**  
Aumente a capacidade do Macintosh instalando até três placas PCI (Peripheral Component Interconnect) nos slots tampados denominados 2, 3 e 4.
  -  **Porta de saída de áudio digital óptico**  
Conecte o Macintosh a um receptor ou outros dispositivos de áudio digital.
  -  **Porta de entrada de áudio digital óptico**  
Conecte o Macintosh a dispositivos de áudio digital, como reprodutores de CD e minidisc.
  -  **Porta de saída de áudio analógico**  
Conecte MP3 e CD com alimentação automática e outros equipamentos de áudio ao Macintosh.
  -  **Porta de entrada de áudio analógico**  
Conecte microfones com alimentação automática e outros equipamentos de áudio ao Macintosh.
  -  **Porta Ethernet de par trançado 10/100/1000**  
Conecte o Macintosh a uma rede Ethernet de alta velocidade para acessar a Internet ou recursos de rede, como impressoras e servidores, e para compartilhar informações pela rede.
  -  **Porta de modem interno**  
Conecte uma linha telefônica padrão se o Macintosh tiver um modem interno 56K V.92 opcional.
-

## Por dentro do Power Mac G5—Opções de expansão interna de seu computador



---

### **Unidade óptica**

O computador é fornecido com uma unidade Combo DVD-ROM/CD-RW ou um SuperDrive DVD+R DL/DVD±RW/CD-RW. Para obter informações sobre a unidade óptica, consulte “Como usar a unidade óptica” na página 31.

### **Bateria**

O computador usa uma bateria que raramente precisa ser trocada. Se o computador tiver problemas ao inicializar, ou se a data e hora do sistema estiverem incorretos com frequência, pode ser preciso trocar a bateria. Para obter mais informações, consulte “Como trocar a bateria” na página 70.

### **Conector da placa AirPort Extreme**

Conecte uma placa AirPort Extreme, que permite que o computador se comunique com uma rede sem a necessidade de cabos. Para obter mais informações, consulte “Como instalar uma placa AirPort Extreme” na página 69.

### **Slots SDRAM DDR**

Dependendo do modelo, o computador tem 4 ou 8 slots SDRAM DDR. Para acrescentar mais memória, insira pares de DIMMs SDRAM DDR nos slots de memória. Para obter mais informações, consulte “Como instalar memória” na página 49.

### **Compartimentos de unidades de disco rígido**

O computador é fornecido com uma unidade de disco rígido instalada no compartimento superior de unidade de disco rígido. Você pode instalar uma unidade de disco rígido adicional no compartimento de unidade de disco rígido inferior. É possível haver até duas unidades Serial ATA no computador. Para obter mais informações, consulte “Como instalar dispositivos de armazenamento interno” na página 56.

### **Slots PCI ou PCI-X**

Dependendo do modelo, o computador tem slots de expansão PCI ou PCI-X, para um total de três slots. Você pode instalar placas PCI nos slots 2 a 4 para aumentar os recursos do computador. Para obter mais informações, consulte “Como instalar uma placa de expansão PCI ou substituir uma placa AGP” na página 64.

### **Slot AGP 8X Pro**

Conecte o monitor através da placa no slot AGP 8X Pro, que fornece capacidade de processamento gráfico acelerado. Para obter mais informações, consulte “Como conectar monitores, televisões e dispositivos de vídeo” na página 23 ou “Como instalar uma placa de expansão PCI ou substituir uma placa AGP” na página 64.

---

## Informações adicionais

Se desejar informações adicionais, consulte:

Para saber mais sobre...	Consulte...
Como desligar o computador ou colocá-lo em repouso	"O que fazer ao terminar de trabalhar" na página 12.
Como usar um recurso de hardware específico do Power Mac G5	Capítulo 2, "Como utilizar seu computador" na página 21.
Como instalar unidades, memória e placas adicionais ou trocar a bateria	Capítulo 3, "Como conhecer o seu computador por dentro" na página 43.
Como solucionar problemas do computador	Capítulo 4, "Solução de problemas" na página 73.
Como instalar o Mac OS 9 e usar aplicativos do Mac OS 9 em seu computador	"Como instalar o Mac OS 9" na página 79.
Como conectar seu computador à Internet	Apêndice C, "Como conectar-se à Internet" na página 93.

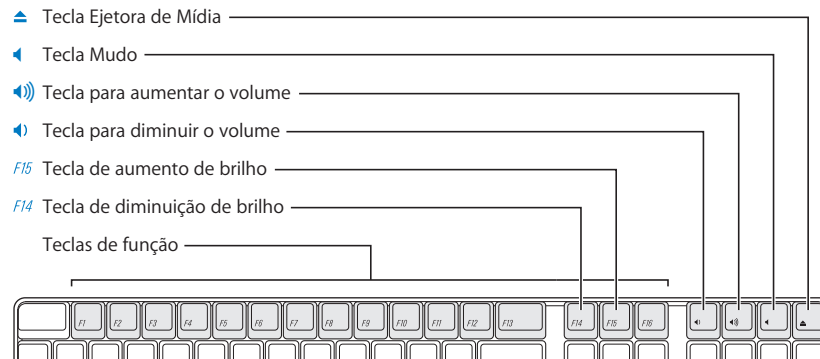
Este capítulo fornece instruções de uso de recursos importantes de seu computador Power Mac G5, incluindo teclado, mouse, FireWire, USB , áudio, tecnologia sem fio Bluetooth e redes.

São fornecidas explicações sobre:

- “Como usar o teclado Apple” na página 22
- “Como usar o mouse Apple” na página 23
- “Como conectar monitores, televisões e dispositivos de vídeo” na página 23
- “Como usar USB (Universal Serial Bus)” na página 26
- “Como usar FireWire” na página 28
- “Como usar dispositivos de áudio” na página 30
- “Como usar a unidade óptica” na página 31
- “Como usar o modem” na página 35
- “Como conectar-se a uma rede Ethernet” na página 33
- “Como usar a rede sem fio AirPort” na página 36
- “Como usar a tecnologia sem fio Bluetooth” na página 38
- “Como transferir informações entre dois computadores Macintosh” na página 42

## Como usar o teclado Apple

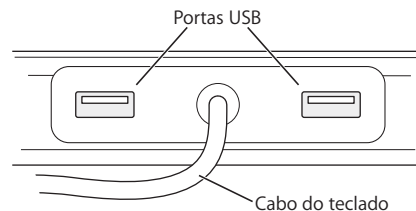
O teclado Apple é fornecido com teclas de função pré-definidas para tarefas comuns. Pressione a tecla Ejetar Mídia (⏏) para ejetar discos da unidade óptica. Pressione as teclas Aumentar Volume ou Diminuir Volume para ajustar o nível de som ou pressione a tecla Mudo para ligar ou desligar o som. Use as teclas Aumentar Brilho e Diminuir Brilho para ajustar o nível de brilho em um monitor Apple.



**Nota:** Pressione a tecla F12 em um teclado que não seja Apple para ejetar discos ópticos.

O teclado Apple Keyboard tem duas portas USB 1.1. Você pode conectar o cabo do mouse ou outros dispositivos USB nas portas USB na parte traseira do teclado.

Se você adquiriu um teclado Apple Wireless Keyboard com o Power Mac G5, conecte a antena Bluetooth fornecida com o computador à porta de antena Bluetooth na parte traseira do computador. Siga as instruções fornecidas com o teclado para obter mais informações.



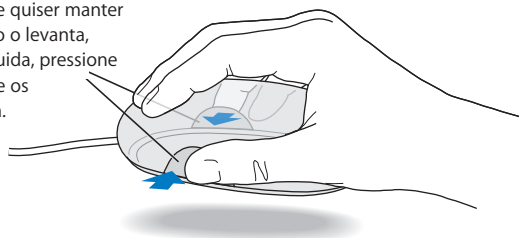
## Para obter mais informações sobre o teclado

Informações adicionais sobre o teclado estão disponíveis na Ajuda Mac. Escolha Ajuda > Ajuda Mac e busque “teclado”.

## Como usar o mouse Apple

O mouse Apple usa controle óptico. Para posicionar o cursor usando o mouse, mova o mouse sobre qualquer superfície adequada, como a mesa, o mouse pad ou outra superfície com textura. (Algumas superfícies lisas e escorregadias oferecem menos controle do cursor do que outras.) Para clicar em um objeto, pressione uma vez o corpo do mouse até sentir um clique. Para clicar duas vezes em um item, pressione rapidamente duas vezes seguidas.

Se você ficar sem espaço e quiser manter o mouse clicado enquanto o levanta, clique o mouse e, em seguida, pressione as laterais com o polegar e os dedos enquanto o levanta.



**Nota:** Se você adquiriu um mouse Apple Wireless Mouse com o Power Mac G5, conecte a antena Bluetooth fornecida com o computador à porta de antena Bluetooth na parte traseira do computador. Siga as instruções fornecidas com o mouse para obter mais informações.

### Para obter mais informações sobre o mouse

Informações adicionais sobre o mouse estão disponíveis na Ajuda Mac. Escolha Ajuda > Ajuda Mac e busque “mouse”.

## Como conectar monitores, televisões e dispositivos de vídeo

Você pode conectar dois monitores à placa gráfica e usar ambos ao mesmo tempo. Quando um segundo monitor é conectado, a mesma imagem pode aparecer nos dois monitores (conhecido como *espelhamento*) ou o segundo monitor pode ser usado para ampliar o tamanho da mesa do Mac OS X (conhecido como *modo de mesa expandida*). É preciso ter o cabo apropriado para cada monitor a ser conectado.

### Para usar vários monitores:

- 1 Desligue os monitores e o computador.
- 2 Conecte o cabo de vídeo de cada monitor à porta da placa gráfica.
- 3 Ligue os monitores e o computador.

Para ajustar os monitores, escolha Apple (🍏) > Preferências do Sistema e clique em Monitores. Por padrão, o computador é iniciado no modo de mesa expandida. Para trabalhar no modo de espelhamento, escolha Apple (🍏) > Preferências do Sistema, clique em Monitores e escolha Espelhamento.

## Como usar as portas da placa gráfica

As placas gráficas usadas com o Power Mac G5 têm portas exclusivas com recursos diferentes. Use Visão do Sistema para determinar qual placa gráfica está instalada em seu Power Mac G5.

### Para abrir Visão do Sistema:

- 1 Escolha Apple (🍏) > Sobre Este Mac.
- 2 Clique em Mais Informações.
- 3 Selecione Gráficos/Monitores.

Use as diretrizes da tabela abaixo para determinar o tipo de porta de sua placa gráfica.

Placa gráfica	Porta 2	Porta 1
ATI Radeon 9600	DVI single-link	Saída DVI_TV single-link
ATI Radeon 9650	DVI dual-link	Saída DVI_TV single-link
NVIDIA GeForce 6800 Ultra DDL	Saída DVI_TV dual-link	Saída DVI_TV dual-link
ATI Radeon X850 XT	Saída DVI_TV dual-link	ADC



Portas de monitor DVI



Porta de monitor DVI

Porta de monitor ADC

Você pode conectar um dispositivo de vídeo usando o adaptador DVI/Vídeo em portas com capacidade de saída de TV. Para obter mais informações, consulte “Como conectar uma televisão, videocassete ou outro dispositivo de vídeo” na página 25.

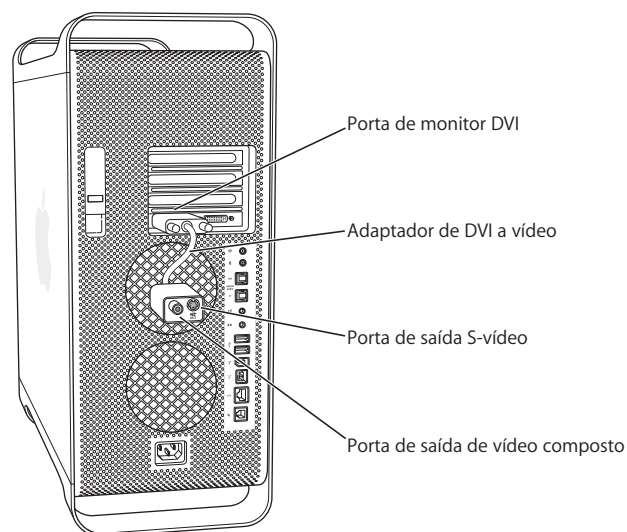


## Como conectar uma televisão, videocassete ou outro dispositivo de vídeo

É possível conectar o Power Mac G5 a uma televisão, videocassete, projetor ou outro dispositivo de vídeo externo usando o adaptador DVI/Vídeo. O adaptador DVI/Vídeo está disponível em um revendedor autorizado Apple, em uma loja Apple ou on-line na Apple Store em [www.apple.com/store](http://www.apple.com/store).

### Para conectar um dispositivo de vídeo:

- 1 Desligue o dispositivo de vídeo e o computador.
- 2 Conecte a extremidade DVI do adaptador DVI/Vídeo à porta DVI compatível com a saída de TV da placa gráfica do Power Mac G5 (consulte a tabela na página 24).
- 3 Conecte a outra extremidade do adaptador à porta de vídeo Composite (RCA) ou à porta S-video da TV, videocassete ou projetor.
- 4 Ligue o dispositivo de vídeo e o computador. Para ajustar a imagem, escolha Apple () > Preferências do Sistema e clique em Monitores.



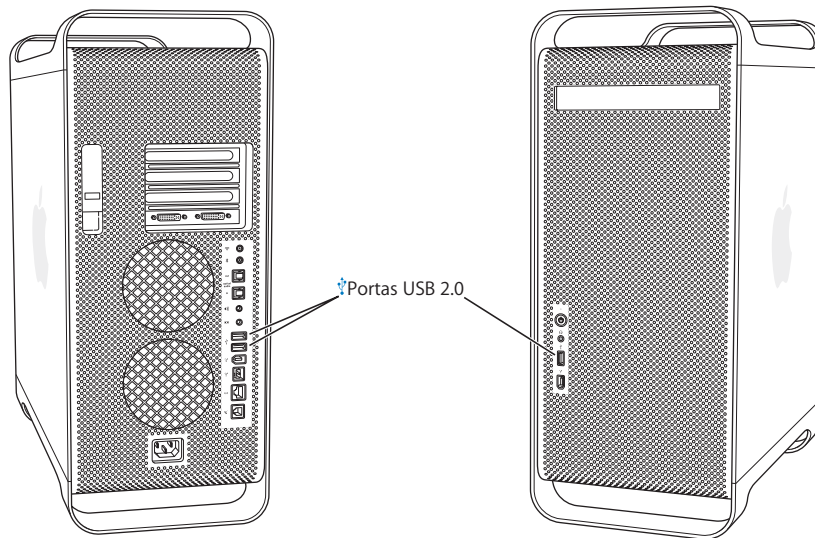
### Para obter mais informações sobre monitores

Para obter mais informações sobre como conectar seu monitor, consulte as instruções de instalação do capítulo 1, “Introdução”.

Informações adicionais sobre como usar e configurar um monitor externo estão disponíveis na Ajuda Mac. Escolha Ajuda > Ajuda Mac e busque “monitor”.

## Como usar USB (Universal Serial Bus)

O Power Mac G5 é fornecido com três portas USB 2.0; uma na parte frontal e duas na parte traseira. O teclado Apple Keyboard também tem duas portas USB 1.1. Você pode usar as portas USB para conectar diversos tipos de dispositivos externos, incluindo impressoras, scanners, câmeras digitais, microfones, gamepads, joysticks, teclados, mouses e dispositivos de armazenamento. O USB facilita a conexão de dispositivos externos. Na maioria dos casos, você pode conectar e desconectar um dispositivo USB enquanto o computador está ligado. Depois que você conecta o dispositivo, ele está pronto para uso. Não é preciso reiniciar o computador.



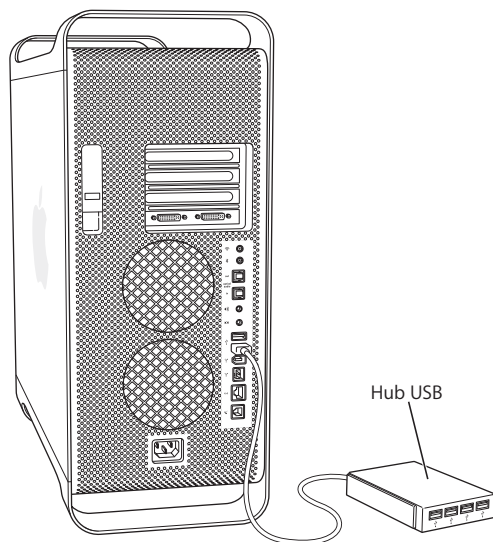
## Como usar dispositivos USB

A Apple já incluiu software que funciona com diversos dispositivos USB. Na maioria dos casos, não é preciso instalar o software fornecido com o dispositivo. Quando você conecta um dispositivo USB, se o Power Mac G5 não puder encontrar o software correto, você pode instalar o software fornecido com o dispositivo ou entrar em contato com o fabricante do dispositivo para localizar, descarregar e instalar o software correto.

## Como conectar vários dispositivos USB

Se desejar conectar mais de três dispositivos USB, você pode adquirir um hub USB. O hub USB conecta-se a uma porta do computador e fornece portas USB adicionais (normalmente quatro ou sete).

**Nota:** Para usar certos dispositivos USB, pode ser preciso usar um hub USB avançado.



## Para obter mais informações sobre USB

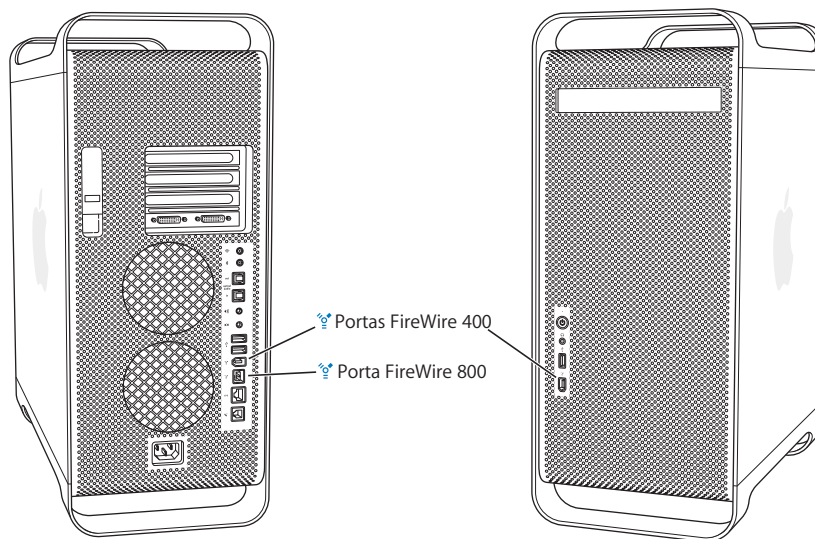
Informações adicionais sobre USB estão disponíveis na Ajuda Mac. Escolha Ajuda > Ajuda Mac e busque "USB". Você também pode encontrar informações no site USB da Apple em [www.apple.com/br/usb](http://www.apple.com/br/usb).

Para obter informações sobre dispositivos USB disponíveis para seu computador, visite o site de guia de produtos Macintosh em [www.apple.com/guide](http://www.apple.com/guide).

## Como usar FireWire

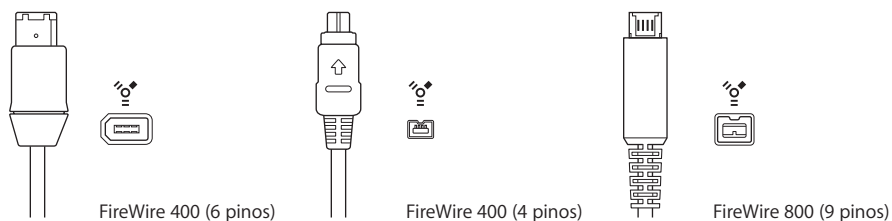
FireWire é um sistema de transferência de dados de alta velocidade que possibilita fácil conexão e desconexão de dispositivos externos—como iPod, reprodutores de música digital, câmeras de vídeo digital (DV), impressoras, scanners e discos rígidos. Você pode conectar e desconectar dispositivos FireWire sem reiniciar o computador. O computador inclui três portas FireWire externas.

- Duas portas FireWire 400, uma na parte frontal e uma na parte traseira, suportam uma taxa de dados de até 400 megabits por segundo (Mbps).
- Uma porta FireWire 800 de alta velocidade na parte traseira suporta uma taxa de dados de até 800 megabits por segundo (Mbps).



A porta FireWire 800 do Power Mac G5 transfere dados de dispositivos FireWire de 800 Mbps com muito mais rapidez do que era possível. Essa porta apresenta um conector de 9 pinos e é compatível com dispositivos FireWire originais com conectores de 4 ou 6 pinos.

Com um cabo adequado, a porta de 9 pinos funciona sem problemas com todos os dispositivos FireWire. Existem cabos para conexão entre a porta de 9 pinos e dispositivos de 4, 6 e 9 pinos.



## Como usar dispositivos FireWire

Com o FireWire, você pode:

- Conectar uma câmera de vídeo digital FireWire e capturar ou transferir vídeo de qualidade superior diretamente de ou para seu computador. Em seguida, use software de edição de vídeo, como iMovie, para editar o vídeo.
- Conectar uma unidade de disco rígido FireWire externa para fazer backup de dados ou transferir arquivos. Uma unidade de disco com o ícone FireWire é exibida na mesa depois que você conecta a unidade de disco rígido ao Power Mac G5. Algumas unidades de disco rígido FireWire são alimentadas pelo cabo FireWire, assim você não precisa conectar uma fonte de alimentação externa.
- Se houver um problema com o computador que impeça a inicialização ou se você desejar transferir arquivos, use o FireWire para conectar o Power Mac G5 a outro computador, para que o Power Mac G5 apareça como um disco rígido externo no outro computador (um recurso conhecido como *Modo de Disco de Destino FireWire*). Consulte “Modo de Disco de Destino FireWire”, a seguir, para obter mais informações.

Para usar um dispositivo FireWire, conecte o dispositivo ao computador e instale qualquer software fornecido com o dispositivo. O computador detecta automaticamente a conexão de um novo dispositivo.

Para iniciar um disco rígido FireWire com Mac OS X, escolha Apple () > Preferências do Sistema, clique em Disco de Inicialização e selecione o disco rígido FireWire.

Se o disco rígido FireWire não aparecer ou se não puder ser selecionado, consulte o fornecedor do disco rígido FireWire para obter drivers de software atualizados.

Para desconectar o disco rígido FireWire com segurança, arraste seu ícone até o Lixo antes de desconectar o cabo FireWire.

## Modo de disco de destino FireWire

Se desejar transferir arquivos entre o Power Mac G5 e outro computador com FireWire, ou se um problema impedir a inicialização do computador, use o Modo de Disco de Destino FireWire para conectar o Power Mac G5 a outro computador.

**Nota:** O Power Mac G5 poderá funcionar no Modo de Disco de Destino FireWire se o outro computador estiver executando qualquer versão do Mac OS X ou Mac OS 9 com FireWire versão 2.3.3 ou posterior instalado. Use Visão do Sistema (localizado em Aplicativos/Utilitários) para verificar a versão do FireWire instalado. Se o outro computador tiver uma versão mais antiga, procure uma atualização no site de serviço e suporte da Apple em [www.apple.com/br/support](http://www.apple.com/br/support).

### Para conectar o Power Mac G5 no Modo de Disco de Destino FireWire:

- 1 Desligue o Power Mac G5
- 2 Use um cabo FireWire com o conector adequado de 6 ou 9 pinos em cada extremidade para conectar o computador a outro computador com FireWire.

- 3 Inicie o Power Mac G5 e pressione imediatamente a tecla T.  
O monitor do Power Mac G5 mostra o indicador do modo de disco FireWire, e o ícone do disco rígido interno do Power Mac G5 aparece na mesa do outro computador.
- 4 Arraste o ícone de disco rígido do Power Mac G5 até o Lixo no outro computador ao terminar de transferir os arquivos.
- 5 Pressione o botão de força do Power Mac G5 para desligá-lo.
- 6 Desconecte o cabo FireWire.

### Para obter mais informações sobre FireWire

Mais informações sobre FireWire estão disponíveis no site FireWire da Apple em [www.apple.com/br/firewire](http://www.apple.com/br/firewire). Você também pode encontrar informações na Ajuda Mac. Escolha Ajuda > Ajuda Mac e busque "FireWire". Para obter informações sobre os dispositivos FireWire disponíveis para seu computador, vá para o Macintosh Products Guide em [www.apple.com/guide](http://www.apple.com/guide).

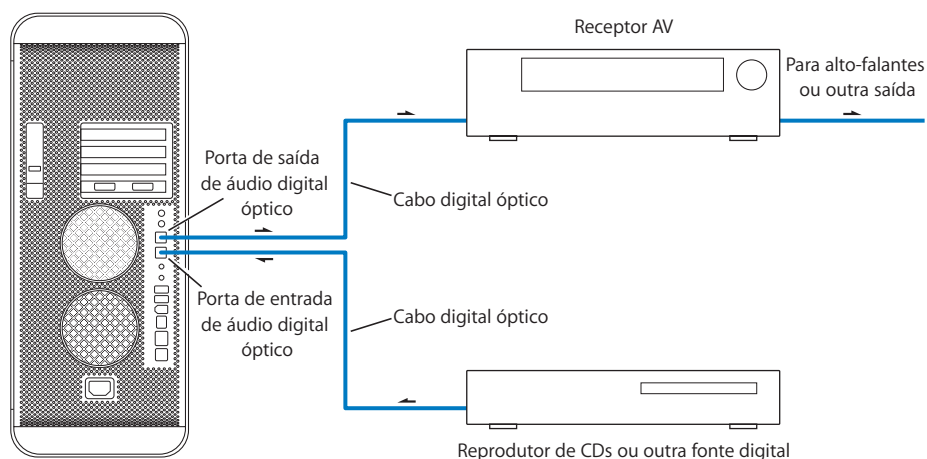
## Como usar dispositivos de áudio

O Power Mac G5 vem com recursos de áudio amplos, incluindo uma tomada para fone de ouvido na parte frontal e portas de entrada e saída de áudio digital óptico e de entrada e saída de linha de áudio analógico na parte traseira.

### Portas de áudio digital óptico

Você pode usar um cabo óptico digital ou Toslink para conectar gravadores DAT (Digital Audio Tape) ou reprodutores de CD à porta de entrada de áudio digital óptico para transferir e mixar suas próprias músicas.

Você também pode conectar um receptor de áudio ou AV à porta de saída de áudio digital óptico e instalar um sistema de home theater baseado no Power Mac G5.



## Tomada para fone de ouvido

Você pode conectar fones de ouvido na tomada para fone de ouvido do computador. Quando um plugue é inserido nessa tomada, o alto-falante integrado fica sem som.

**Importante:** Não conecte dispositivos de saída de linha na tomada para fone de ouvido. Em vez disso, use a porta de saída de linha analógica na parte traseira.

## Portas de áudio analógico

Você pode conectar microfones externos ou outros equipamentos de áudio às minitomadas analógicas na parte traseira do computador para entrada e saída de linha.

Use o painel Som das Preferências do Sistema para selecionar o dispositivo de entrada ou saída de áudio a ser usado.

## Como usar a unidade óptica

Você pode instalar ou usar software de CDs ou DVDs usando a unidade óptica. Você pode reproduzir multimídia em discos de CD e músicas de CDs de áudio, além de gravar músicas, documentos e outros arquivos digitais em discos CD-R e CD-RW. Também é possível reproduzir filmes em DVD e usar a maioria dos discos de DVD.

Se o computador tiver SuperDrive, você também poderá gravar filmes caseiros para fazer DVDs de vídeo que podem ser reproduzidos na maioria dos reprodutores de DVD domésticos e, ainda, salvar documentos ou outros arquivos digitais em discos DL (Double Layer) virgens DVD-R, DVD-RW, DVD+R, DVD+RW e DVD+R usando o Finder ou iDVD. Você pode armazenar quase o dobro de dados (8,54 GB) em um disco DL DVD+R.

**Nota:** Se você tiver software mais antigo fornecido em disquetes, entre em contato com o fabricante do software para ver se o software está disponível em CD ou compre uma unidade de disquete USB externa para o Power Mac G5 em um revendedor autorizado Apple, em uma loja Apple ou on-line na Apple Store em [www.apple.com/store](http://www.apple.com/store).

## Como inserir um disco

**Para instalar ou usar programas de um CD ou DVD:**

- 1 Com o computador ligado, pressione a tecla Ejetar Mídia (⏏) de seu teclado Apple para abrir a unidade.
- 2 Coloque um disco na bandeja, com a etiqueta para cima, e verifique se o disco está bem encaixado.
- 3 Pressione a tecla Ejetar Mídia (⏏) novamente ou empurre a bandeja suavemente para fechá-la.

Quando o ícone do disco aparecer na tela, o disco estará pronto para uso.

## Como ejetar um disco

Para ejetar um disco, você pode arrastar o ícone do disco até o Lixo ou pressionar a tecla Ejetar Mídia (⏏) do teclado Apple. Outra forma de ejetar um disco é pressionar o botão do mouse e, ao mesmo tempo, reiniciar o computador.

## Como gravar informações em um CD

A unidade óptica pode gravar músicas, programas e arquivos favoritos em discos CD-R e CD-RW. Crie seus próprios CDs de música e toque-os em qualquer reprodutor de áudio padrão. Você também pode gravar arquivos de dados, como aplicativos, documentos ou outros arquivos digitais, em um CD gravável.

Com um disco CD-R (CD gravável), você pode gravar informações no disco apenas uma vez. Embora não possa alterar as informações gravadas, poderá adicionar mais informações até o disco estar cheio, dependendo do aplicativo usado. Consulte a documentação fornecida com o aplicativo para obter informações específicas sobre a gravação em um disco CD-R. É melhor usar discos CD-R para gravar CDs de áudio, porque o reprodutor de CD de áudio pode não ler discos CD-RW (CD regravável).

Com um disco CD-RW, você pode salvar e alterar informações do CD várias vezes. No entanto, alguns softwares de gravação de arquivos de mídia em CDs podem gravar dados no disco somente uma vez.

### **Para gravar músicas em um disco CD-R a partir da biblioteca iTunes:**

- 1 Abra o iTunes (clique em seu ícone no Dock).
- 2 Selecione a lista de reprodução a ser gravada.
- 3 Insira um CD-R vazio.
- 4 Clique em Gravar CD na parte superior da janela do iTunes.

### **Para gravar dados em um disco CD-R a partir do Finder:**

- 1 Insira um CD-R vazio.
- 2 Na caixa de diálogo exibida, digite um nome para o disco e selecione o formato desejado. Um ícone para o CD é exibido na mesa.
- 3 Clique duas vezes no ícone do CD e arraste arquivos e pastas até ele.
- 4 Escolha Arquivo > Gravar Disco ou selecione o disco e arraste-o até o ícone Gravar Disco no Dock.

Para obter informações sobre como usar o iTunes para gravar arquivos de música em um CD, consulte a iTunes Help. Abra o iTunes (em Aplicativos) e escolha Help > iTunes and Music Store Help.



## Como gravar informações em um DVD

Se tiver uma unidade SuperDrive, você poderá gravar seus próprios filmes digitais em um disco DL DVD-R, DVD-RW, DVD+R, DVD+RW ou DVD+R vazio. Também é possível gravar outros tipos de dados digitais (por exemplo, fazer backup de arquivos em DVDs).

### Para gravar dados em um DVD vazio:

- 1 Insira um novo disco DL DVD-R, DVD-RW, DVD+R, DVD+RW ou DVD+R vazio na unidade.
- 2 Na caixa de diálogo exibida, digite um nome para o disco e selecione o formato que deseja criar. Um ícone para o DVD é exibido na mesa.
- 3 Clique duas vezes no ícone do DVD e arraste arquivos e pastas até ele.
- 4 Escolha Arquivo > Gravar Disco ou selecione o disco e arraste-o até o ícone Gravar Disco no Dock.

Com aplicativos como iDVD ou DVD Studio Pro, você pode criar seu próprio projeto de DVD personalizado, gravá-lo em um disco DVD vazio e reproduzi-lo na maioria dos reprodutores de DVD padrão.

Para obter mais informações sobre o iDVD, abra o iDVD (em Aplicativos) e escolha Help > iDVD Help.

## Como conectar-se a uma rede Ethernet

O computador vem com capacidade integrada de rede Ethernet de par trançado 10/100/1000 megabit por segundo (Mbps), que você pode usar para se conectar a uma rede ou a um modem a cabo ou DSL (digital subscriber line).

Conectar-se a uma rede oferece acesso a outros computadores. Você pode armazenar e recuperar informações, usar impressoras de rede e e-mail ou conectar-se à Internet. Você também pode usar Ethernet para compartilhar arquivos entre dois computadores ou configurar uma pequena rede.

Se estiver se conectando a uma rede existente, obtenha do administrador de rede informações sobre a rede e o software de rede necessário. Identifique o administrador de rede de sua organização antes de começar.

Siga estas diretrizes ao selecionar um cabo para a rede:

Tipo de Ethernet de par trançado	Use tipos de cabo de par trançado
10 Mbps	Categoria (Cat) 3, 5 ou 6
100/1000 Mbps	Cat 5 ou 6

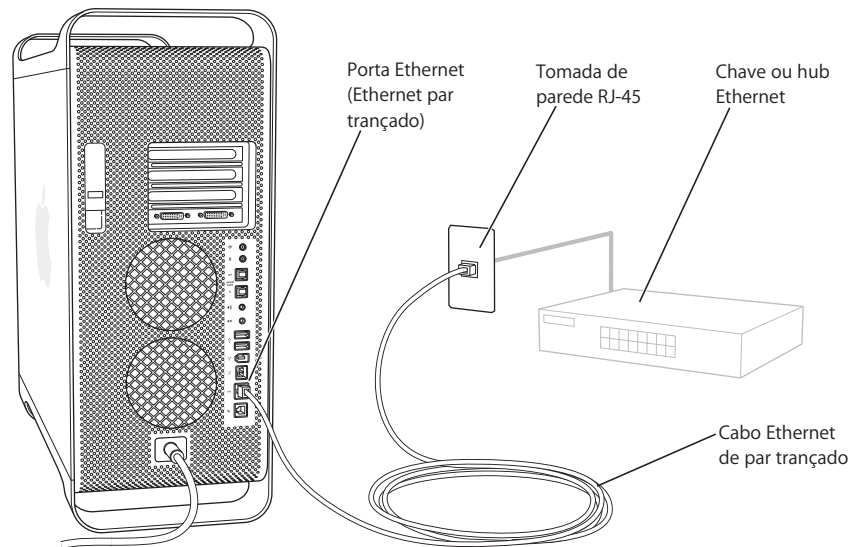
## Como conectar-se a uma rede Ethernet de par trançado

Não é possível conectar-se diretamente a uma rede Ethernet de par trançado 10/100/1000.

**Nota:** Você também pode conectar o computador a uma rede Ethernet que use cabos coaxiais finos. Para isso, é preciso ter um adaptador RJ-45/coaxial fino (disponível de outros fabricantes). Consulte o revendedor autorizado Apple para obter mais informações sobre adaptadores de mídia Ethernet.

### Para conectar o Macintosh a uma rede Ethernet de par trançado 10/100/1000 centralizada:

- 1 Conecte uma extremidade do cabo de par trançado RJ-45 à porta Ethernet de seu Macintosh.
- 2 Conecte a outra extremidade do cabo a uma tomada de parede RJ-45 ou hub ou interruptor Ethernet externo que esteja conectado a uma rede Ethernet de par trançado.



Depois de iniciar o computador, configure o software para a conexão de rede. O administrador da rede poderá fornecer as informações necessárias. Também é possível obter ajuda para configurar o software de rede na Ajuda Mac (escolha Ajuda > Ajuda Mac).

### Para configurar os ajustes de rede:

- 1 Escolha Apple (🍏) > Preferências do Sistema e clique em Rede.
- 2 Escolha Ethernet Integrada no menu local Mostrar.
- 3 Clique em TCP/IP e digite informações sobre sua rede.  
O ajuste padrão é Configurar Usando DHCP.
- 4 Clique em Aplicar Agora.

### Para obter mais informações sobre como usar Ethernet

Informações adicionais, incluindo informações sobre como configurar uma rede Ethernet ou transferir arquivos usando Ethernet, estão disponíveis na Ajuda Mac. Escolha Ajuda > Ajuda Mac e busque “Ethernet” ou “rede”.

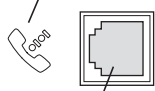
Para obter mais informações sobre redes no Power Mac G5, visite o site de serviço e suporte da Apple em [www.apple.com/br/support](http://www.apple.com/br/support).

Para obter informações sobre produtos de rede que podem ser usados com o Power Mac G5, visite o site de guia de produtos Macintosh em [www.apple.com/guide](http://www.apple.com/guide).

## Como usar o modem

Se o Power Mac G5 tiver sido fornecido com um modem interno Apple 56K instalado, conecte uma extremidade do cabo do modem ou cabo RJ-11 na porta de modem na parte traseira do computador, e a outra extremidade em uma tomada telefônica padrão RJ-11 na parede.

Ícone da porta do modem



Porta do modem

Lembre-se de conectar o modem interno a uma linha telefônica analógica—o tipo normalmente encontrado em ambientes domésticos. O modem não funciona com uma linha telefônica digital, que pode danificá-lo.

**Aviso:** Desconecte o modem da tomada telefônica durante tempestades com raios para evitar danificá-lo com uma sobrecarga de tensão.

**Nota:** Se não tiver pedido um modem com o Power Mac G5, poderá instalá-lo em um provedor de serviços autorizado Apple ou em uma loja Apple. O modem interno não pode ser instalado pelo usuário.

## Como usar a rede sem fio AirPort

O AirPort é um meio fácil e barato de fornecer acesso sem fio à Internet em qualquer local: em casa, no trabalho ou na sala de aula. Em vez de cabos tradicionais, o AirPort usa tecnologia de LAN (rede de área local) sem fio para fornecer comunicação sem fio entre vários computadores. Em uma rede sem fio, você pode configurar o acesso à Internet, transferir arquivos, jogar com outros participantes e muito mais.

Seu Power Mac G5 está preparado para AirPort. O único componente a ser adicionado é uma placa AirPort Extreme. Consulte “Como instalar uma placa AirPort Extreme” na página 69. Instale a placa AirPort Extreme em um slot do computador, conecte-a diretamente à extremidade de um cabo de antena integrado e instale uma antena AirPort. Para obter instruções sobre como usar a placa AirPort Extreme, consulte o folheto *Sobre a placa AirPort Extreme* fornecido com a placa.

## Conexões de rede sem fio

Se instalar uma placa AirPort Extreme, você poderá:

- Conectar seu computador a uma rede com acesso sem fio
- Usar seu computador para fornecer acesso de rede a outros computadores que usem placas sem fio
- Estabelecer uma conexão sem fio e compartilhar informações com outro computador que tenha uma placa AirPort, uma placa sem fio 802.11b ou uma placa sem fio 802.11g

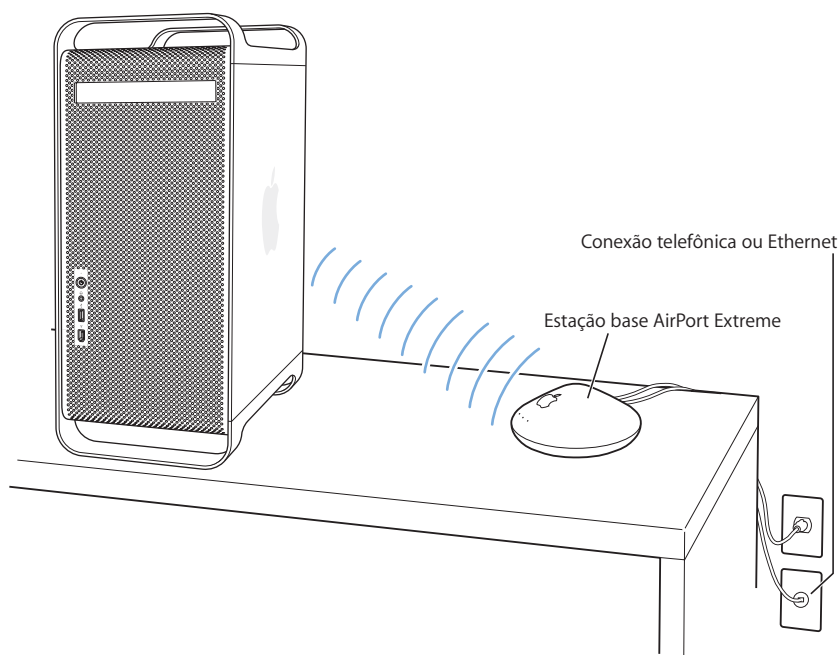
Consulte o administrador de rede para obter mais informações sobre como alcançar o ponto de acesso sem fio da rede.

Se o computador tiver uma placa AirPort Extreme instalada ou se você instalá-la, você deverá conectar também a antena AirPort fornecida com o computador à porta de antena AirPort (📶) da parte traseira do computador. Consulte “Como instalar uma placa AirPort Extreme” na página 69 para obter mais informações.

## Como o AirPort fornece acesso sem fio à Internet

Com o AirPort, você configura uma conexão sem fio a um dispositivo conhecido como *estação base*, que tem uma conexão física à Internet. A tecnologia AirPort funciona como um telefone sem fio. O telefone faz uma conexão sem fio à base, que está conectada à linha telefônica. De forma semelhante, o computador faz uma conexão sem fio à estação base, que está conectada à linha telefônica ou à rede Ethernet.

**Nota:** A placa AirPort Extreme é compatível com todas as versões da estação base AirPort.



**Importante:** Vários tipos de objetos próximos ao computador podem causar interferência. Consulte as instruções fornecidas com a placa AirPort Extreme, AirPort Express ou a estação base AirPort Extreme para saber mais sobre como evitar interferência. Para obter mais informações, visite o site de serviço e suporte da Apple em [www.apple.com/br/support](http://www.apple.com/br/support).

### Para obter mais informações sobre AirPort

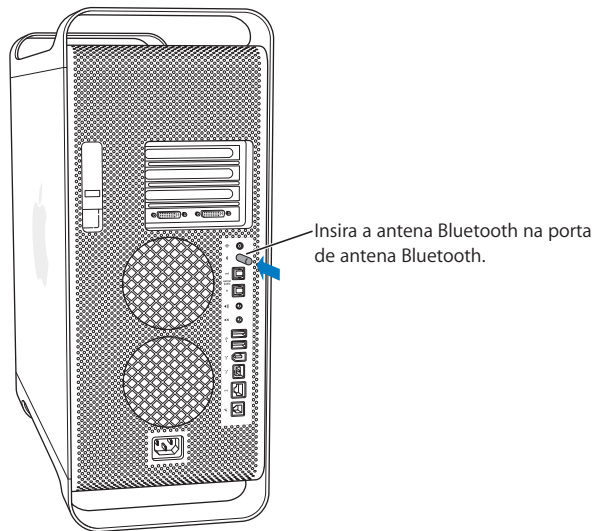
Para adquirir uma placa AirPort Extreme, AirPort Express ou a estação base AirPort Extreme, entre em contato com um revendedor autorizado Apple, visite uma loja Apple ou visite on-line a Apple Store em [www.apple.com/store](http://www.apple.com/store).

Para obter mais informações sobre AirPort, busque "AirPort" na Ajuda Mac. Você também pode encontrar informações no site AirPort da Apple em [www.apple.com/br/airport](http://www.apple.com/br/airport).

## Como usar a tecnologia sem fio Bluetooth

O Power Mac G5 pode se conectar a e transferir informações para dispositivos que usam a tecnologia sem fio Bluetooth®, como o teclado e o mouse sem fio Apple, telefones celulares, PDAs (Personal Digital Assistants) e impressoras, eliminando a necessidade dos cabos que normalmente conectam dispositivos.

Se o computador for fornecido com um módulo Bluetooth integrado, lembre-se de conectar a antena Bluetooth que vem com o computador à porta de antena Bluetooth (⌘) na parte traseira do computador. A pequena antena Bluetooth cilíndrica oferece recepção para dispositivos Bluetooth.



A tecnologia sem fio Bluetooth elimina a necessidade de usar vários cabos que normalmente conectam dispositivos. Dispositivos Bluetooth podem se conectar sem fios a uma distância de até 10 metros.

Com a tecnologia sem fio Bluetooth, você pode:

- Usar o Power Mac G5 para se comunicar com um telefone móvel habilitado para Bluetooth. O telefone pode funcionar como um modem para conectar você a um provedor de serviços sem fio, em velocidades de até 56 kilobits por segundo (kbit/s), e assim você pode usar o telefone móvel para acessar a Internet.
- Trocar arquivos entre computadores e dispositivos habilitados para Bluetooth, mesmo entre Mac e PC. A Apple ainda recomenda o uso de redes sem fio AirPort Extreme; no entanto, não para os arquivos menores.
- Sincronizar dados entre o computador e um PDA habilitado para Bluetooth. Usando o iSync, você pode executar uma operação hot-sync sem cabos ou enviar seu cartão de visita ou eventos do calendário diretamente ao PDA de um colega.
- Usar um teclado ou mouse Bluetooth sem fio.

- Imprimir em uma impressora Bluetooth.
- Usar um headset Bluetooth.

## Como configurar um dispositivo Bluetooth

Antes de poder usar um telefone móvel para se conectar à Internet ou para compartilhar informações de contato, compartilhar arquivos com outros dispositivos ou usar um teclado ou mouse Bluetooth, configure o dispositivo para que funcione com o computador. Depois que o dispositivo é configurado, ele é “emparelhado” com o computador, e você pode vê-lo no painel Dispositivos das preferências do Bluetooth. Só é necessário emparelhar o computador com o dispositivo uma vez; eles permanecerão emparelhados até você apagar o emparelhamento.

### Para configurar um dispositivo Bluetooth:

- 1 Escolha “Configurar um dispositivo Bluetooth” no menu de estado Bluetooth (✳) da barra de menus.
- 2 Siga as instruções na tela para o tipo de dispositivo a ser configurado.

**Importante:** Se o menu de estado do Bluetooth não estiver na barra de menus, abra as Preferências do Sistema e clique em Bluetooth. Clique em Ajustes e selecione “Mostrar o estado de Bluetooth na barra de menus”.

### Para apagar o emparelhamento de um dispositivo:

- 1 Abra as Preferências do Sistema e clique em Bluetooth.
- 2 Clique em Dispositivos.
- 3 Selecione o dispositivo na lista e clique em Apagar Emparelhamento.

## Como configurar o intercâmbio de arquivos Bluetooth

Você pode determinar como o computador controla arquivos trocados entre dispositivos Bluetooth. Você pode escolher entre aceitar ou recusar arquivos enviados ao computador, qual pasta usar para os arquivos aceitos de outros dispositivos, qual pasta os outros dispositivos podem explorar e quais aplicativos usar com os arquivos aceitos.

### Para configurar um intercâmbio de arquivos Bluetooth:

- 1 Abra Preferências do Sistema e clique em Bluetooth.
- 2 Clique em Compartilhamento.
- 3 Marque a opção Ativo para Intercâmbio de Arquivos Bluetooth e use os menus locais para definir os ajustes.

## Como enviar um arquivo para um dispositivo Bluetooth

O computador pode enviar arquivos para outros dispositivos Bluetooth que estejam a seu alcance. Se você não estiver emparelhado com o dispositivo, talvez você tenha que autenticá-lo antes de enviar o arquivo. Se já estiver emparelhado com o dispositivo, talvez você não tenha que efetuar a autenticação.

**Para enviar um arquivo para um dispositivo Bluetooth:**

- 1 Escolha Enviar Arquivo no menu de estado Bluetooth na barra de menus.
- 2 Selecione o arquivo a ser enviado e clique em Enviar.
- 3 Escolha um dispositivo na lista Dispositivo e clique em Enviar.

Se o dispositivo não estiver na lista, clique em Buscar. Quando o dispositivo for encontrado, você poderá adicioná-lo à lista Favoritos.

**Para obter mais informações sobre a tecnologia sem fio Bluetooth**

Se o computador tiver sido fornecido com um módulo Bluetooth integrado, para obter ajuda abra o aplicativo Intercâmbio de Arquivos Bluetooth (localizado na pasta Utilitários dentro da pasta Aplicativos) e escolha Ajuda > Ajuda Bluetooth. Você também pode encontrar informações no site da Apple em [www.apple.com/br/bluetooth](http://www.apple.com/br/bluetooth).

**Nota:** Se não tiver pedido um módulo Bluetooth com o Power Mac G5, você poderá instalá-lo em um provedor de serviços autorizado Apple ou em uma loja Apple. Módulos Bluetooth não podem ser instalados pelo usuário.

Você também pode adquirir um adaptador USB Bluetooth externo em um revendedor autorizado Apple, em uma loja Apple ou on-line na Apple Store em [www.apple.com/store](http://www.apple.com/store).



## Como colocar o computador em repouso para economizar energia

Computadores Power Mac G5 estão ajustados para entrarem em repouso após um período de inatividade. O repouso é um estado em que o computador consome pouquíssima energia. Você também pode colocar o computador em repouso sempre que desejar.

**Nota:** Computadores Power Mac G5 são ajustados para entrarem em repouso automaticamente após 15 minutos de inatividade; no entanto, você pode alterar os ajustes de repouso automático nas Preferências do Sistema.

Quando o computador desperta, os programas, documentos e ajustes do computador estão exatamente iguais. Para economizar mais energia, desligue o computador quando não estiver em uso.

**Para colocar o computador em repouso, siga qualquer uma destas instruções:**

- Pressione o botão de força na parte frontal do computador.
- Escolha Apple (🍏) > Repouso.
- Escolha Apple (🍏) > Preferências do Sistema, clique em Economizador de Energia e defina um temporizador de repouso.

Quando o computador está em repouso, a luz do botão de força do painel frontal pisca.

Para despertar o computador, pressione o botão de força na parte frontal do computador ou pressione uma tecla do teclado. Em alguns monitores Apple, você também pode usar o botão de força do monitor para colocar o computador em repouso e despertá-lo.

Nem todas as placas PCI ou placas AGP de substituição são compatíveis com os padrões de gerenciamento de energia do computador. Se você instalar uma placa incompatível, o computador ainda poderá entrar no modo de repouso, mas poderá não economizar tanta energia quanto possível.

Para obter mais informações sobre opções de economia de energia, consulte Ajuda Mac.

## Como transferir informações entre dois computadores Macintosh

Se dois computadores Macintosh *não* estiverem conectados em uma rede Ethernet, AirPort ou Bluetooth, você poderá transferir informações entre eles conectando-os com um cabo Ethernet Cat 5 padrão (criando na verdade uma pequena rede de apenas dois computadores). Esse tipo de cabo pode ser comprado em um revendedor autorizado Apple. Conecte o cabo à porta Ethernet de cada computador e ative o compartilhamento de arquivos em ambos os computadores. Você também pode configurar os ajustes Ethernet dos dois computadores para criar uma pequena rede.

### **Primeiro, ative o compartilhamento de arquivos nos dois computadores:**

- 1 Escolha Apple (🍏) > Preferências do Sistema.
- 2 Clique em Compartilhamento e depois em Iniciar.

### **Em seguida, siga estas etapas em um dos computadores:**

- 1 Escolha Ir > Conectar ao Servidor.
- 2 Clique em Rede Local.
- 3 Selecione o computador a ser acessado.

Para obter mais informações sobre como configurar Ethernet, busque “Ethernet” na Ajuda Mac.

Em uma rede sem fio AirPort ou Bluetooth, você também pode transferir informações entre dois computadores Macintosh. Para obter mais informações sobre redes sem fio AirPort ou Bluetooth, busque “AirPort” ou “Bluetooth” na Ajuda Mac.

Você também pode conectar dois computadores Macintosh usando um cabo FireWire. Em seguida, pode usar o Modo de Disco de Destino FireWire para transferir arquivos de um computador para outro. Para obter mais informações, consulte “Modo de disco de destino FireWire” na página 29.

É possível configurar o computador para se conectar a outros computadores por FireWire, usando o protocolo IP (Internet Protocol). Para obter mais informações, busque “IP em FireWire” na Ajuda Mac.

Se tiver uma conexão à Internet, você poderá transferir arquivos via Internet para seu iDisk .Mac, no qual você ou outro usuário Mac poderá descarregar os arquivos.

# Como conhecer o seu computador por dentro

# 3

## Você pode personalizar e expandir o seu Power Mac G5 para atender às suas necessidades.

Este capítulo fornece informações e instruções sobre como conhecer o seu computador por dentro e inclui os seguintes procedimentos:

- “Como abrir o computador” na página 44
- “Como instalar memória” na página 49
- “Como instalar dispositivos de armazenamento interno” na página 56
- “Como instalar uma placa de expansão PCI ou substituir uma placa AGP” na página 64
- “Como instalar uma placa AirPort Extreme” na página 69
- “Como trocar a bateria” na página 70

**Aviso:** A Apple recomenda que somente um técnico certificado da Apple possa instalar memória, placas de expansão PCI e dispositivos de armazenamento interno. Consulte as informações de serviço e suporte que acompanham o seu computador para obter instruções de como entrar em contato com um Fornecedor Autorizado de Serviços da Apple ou a Apple para obter o reparo. Se você mesmo instalar estes itens, estará arriscando danificar o seu equipamento e tal dano não está coberto pela garantia limitada do seu computador. Consulte um Revendedor Autorizado ou um Fornecedor de Serviços da Apple para obter informações adicionais sobre esta ou qualquer outra dúvida de garantia.

## Como abrir o computador

- 1 Antes de abrir o computador, desligue-o selecionando Apple (🍏) > Desligar.



**Aviso:** Desligue sempre o seu Power Mac G5 antes de abri-lo a fim de evitar danos aos componentes internos ou aos componentes que deseja instalar. Não abra o computador ou tente instalar itens no seu interior enquanto estiver ligado.

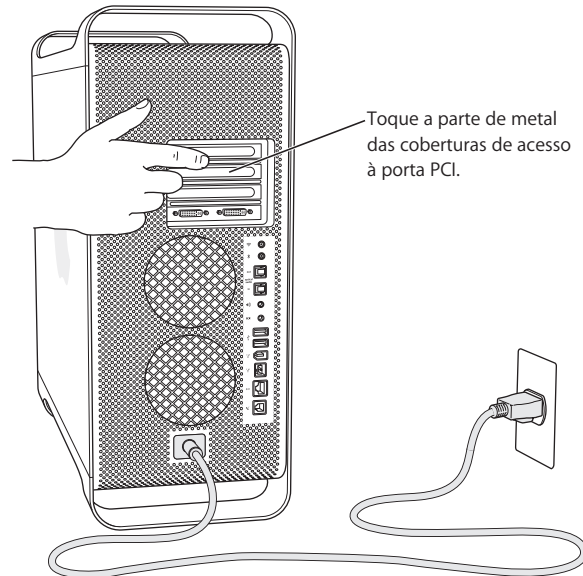
- 2 Espere de 5 a 10 minutos para permitir que os componentes internos do computador esfriem.



**Aviso:** Após desligar o seu computador, os componentes internos podem estar muito quentes. Permita que o computador esfrie antes de continuar.

- 3 Toque as tampas de acesso PCI metálicas na parte posterior do computador para descarregar a eletricidade estática do seu corpo.

**Importante:** Descarregue sempre a eletricidade estática antes de tocar quaisquer partes ou instalar quaisquer componentes dentro do computador. Para evitar a geração de eletricidade estática, não caminhe ao redor da sala até que você tenha concluído a instalação da placa de expansão, da memória ou dos dispositivos de armazenamento interno e feche o computador.

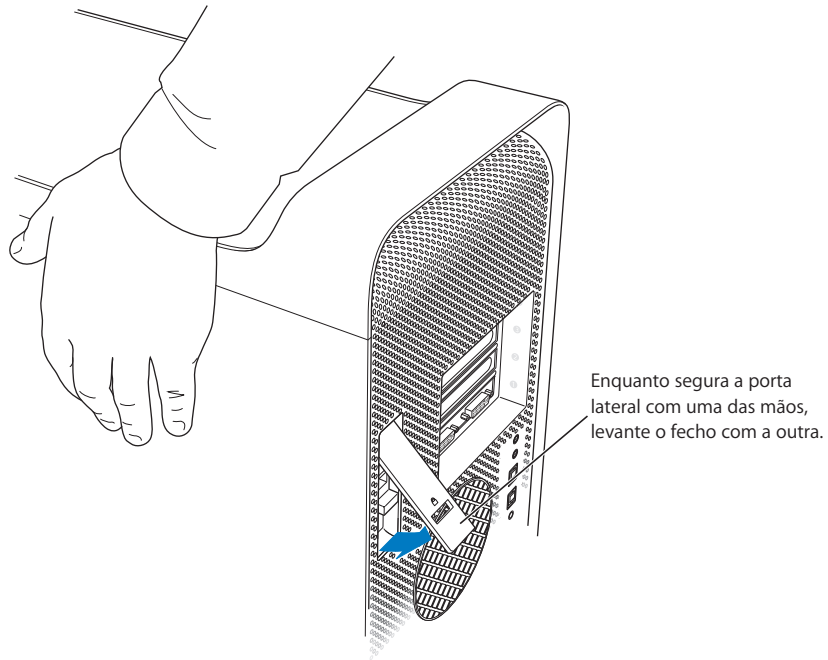


- 4 Desconecte todos os cabos e o cabo de alimentação do computador.

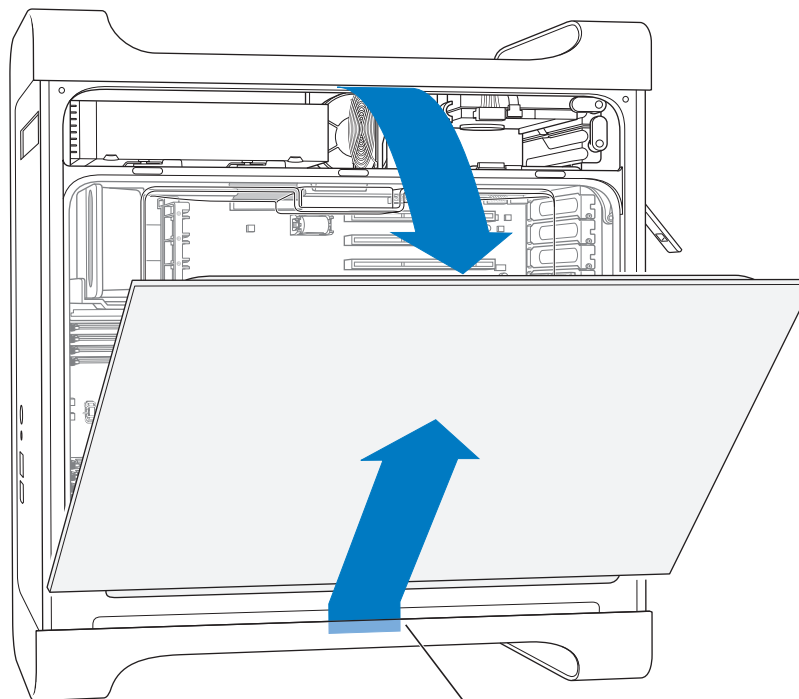


**Aviso:** Para evitar danos aos componentes internos ou aos componentes que você deseja instalar, desconecte sempre o seu Power Mac G5. Não tente instalar itens dentro do computador enquanto ele estiver conectado.

- 5 Segure o painel lateral e levante a trava da parte posterior do computador.



6 Remova o painel lateral.

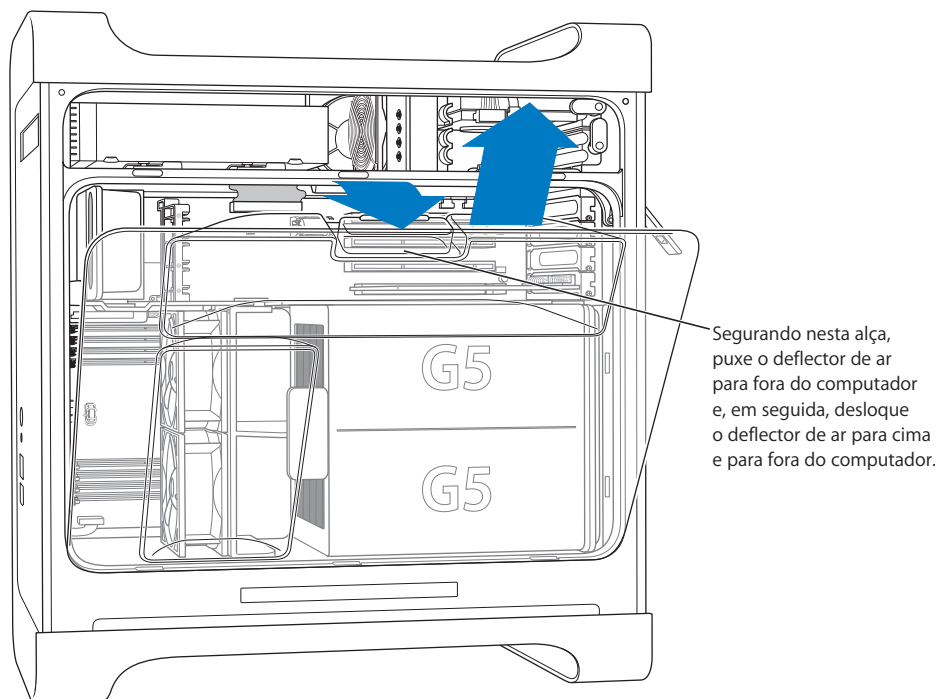


Puxe a parte superior do painel lateral para fora do computador e, em seguida, desloque-o para cima para removê-lo do computador.

**Importante:** Ao remover o painel lateral, segure-o com firmeza.

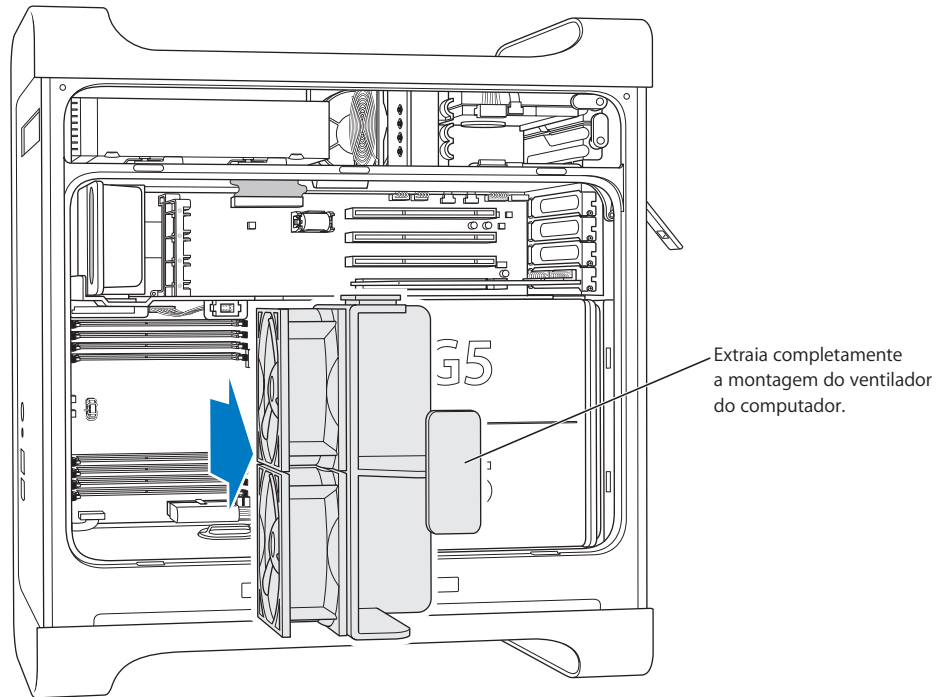
7 Remova o deflector de ar e coloque-o sobre em pano macio e limpo.

**Importante:** Lembre-se sempre de substituir o deflector de ar após ter finalizado o trabalho dentro do computador. O seu computador não funcionará adequadamente sem o deflector de ar.



- 8 Puxe a montagem frontal do ventilador pela alça para removê-lo do computador. Coloque-o de lado.

**Nota:** Você não precisa remover a montagem frontal do ventilador para instalar unidades, placas PCI e AGP ou substituir a bateria.





## Como instalar memória

Dependendo do modelo, o seu Power Mac G5 possui quatro ou oito slots DIMM (dual inline memory module) para dispositivos SDRAM (synchronous dynamic random-access memory) DDR (Double-Data-Rate). O seu computador vem com um mínimo de 512 MB de memória RAM (random access memory) instalada como um par de DIMMs de 256 MB em dois dos slots DIMM. Você pode instalar pares adicionais de DIMMs nos slots DIMM abertos na placa lógica principal do computador.

Os módulos DIMM devem ser instalados em pares de tamanhos iguais e devem se encaixar nestas especificações:

- DIMMs PC 3200 de 400 MHz
- Módulo de 184 pinos
- Número máximo de dispositivos de memória em SDRAM DDR: 16
- Sem paridade
- NECC (No Error-Correcting Codes, Sem códigos de correção de erro)
- Sem buffer (SDRAM DDR com buffer ou registrado não pode ser usado)

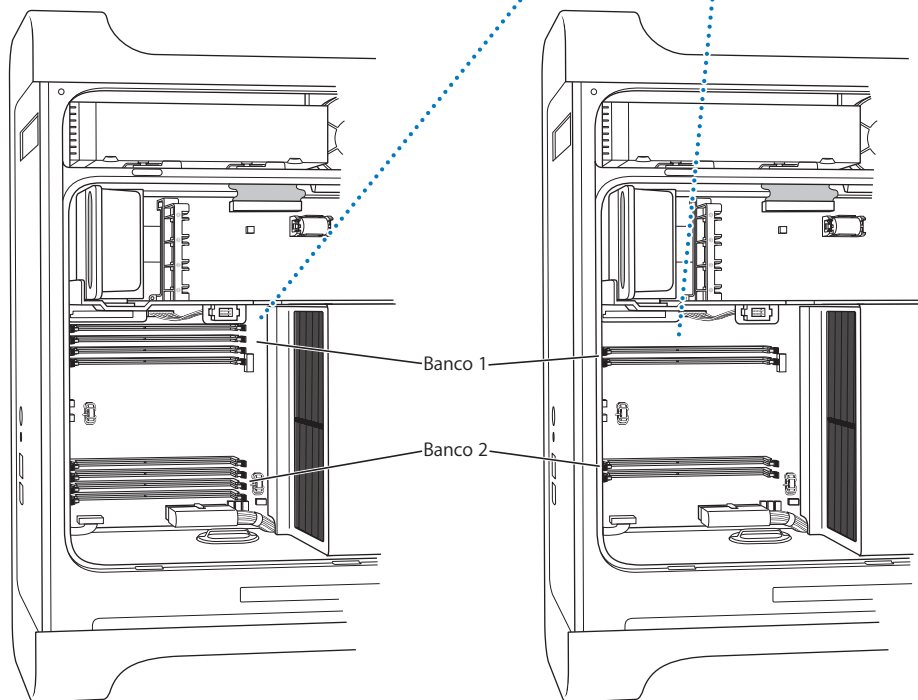
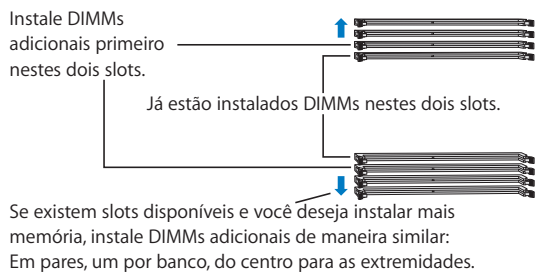
**Importante:** A memória de computadores Macintosh antigos podem não ser compatíveis com o seu Power Mac G5.

**Nota:** Ao comprar SDRAM DDR para usar em computadores Macintosh, certifique-se de que o fornecedor de memória esteja em conformidade com as especificações JEDEC (Joint Electron Device Engineering Council). Verifique com o seu fornecedor de memória para garantir que o SDRAM DDR seja compatível com os modos de tempo corretos e que o recurso SPD (Serial Presence Detect) foi programado adequadamente, conforme descrito nas especificações JEDEC. Para verificar a compatibilidade dos seus DIMMs SDRAM DDR, consulte o Guia de Produtos Macintosh no site da Apple em [www.apple.com/guide](http://www.apple.com/guide). Você pode adquirir memórias da marca Apple on-line na Apple Store em [www.apple.com/store](http://www.apple.com/store).

### Para instalar memória:

- 1 Abra o seu computador e remova o painel lateral, o deflector de ar e a montagem do ventilador seguindo as instruções que começam na página 44.

Não importa quantos slots SDRAM tenha o seu computador, os DIMMs de SDRAM devem ser instalados em pares com um DIMM por banco.



- 2 Localize os slots DIMM no computador.

**Importante:** Instale sempre DIMMs em pares de tamanhos iguais e na ordem designada na ilustração acima.

- Abra os ejetores nos slots DIMM empurrando-os para fora pelas laterais.
- Colocando uma mão na parte posterior do computador para obter apoio, alinhe o primeiro DIMM no slot e empurre as duas extremidades do DIMM para baixo até que as abas estejam verticais e os ejetores se fixem no local.

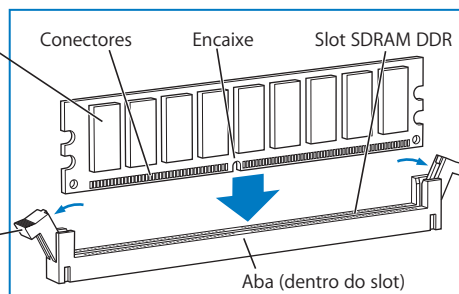
**Importante:** Não toque nos conectores DIMM. Manuseie o DIMM apenas pelas bordas.

- Alinhe o segundo DIMM no slot oposto e empurre até que os ejetores se fixem no local.

DIMM SDRAM DDR

(A forma e os componentes do DIMM podem variar.)

O módulo DIMM SDRAM DDR se encaixa no slot somente em uma posição. Alinhe o encaixe do módulo DIMM com a pequena aba que há dentro do slot. Com os ejetores abertos (como mostrado na ilustração), pressione o módulo DIMM até que se encaixe no lugar. Os ejetores se fecham automaticamente.



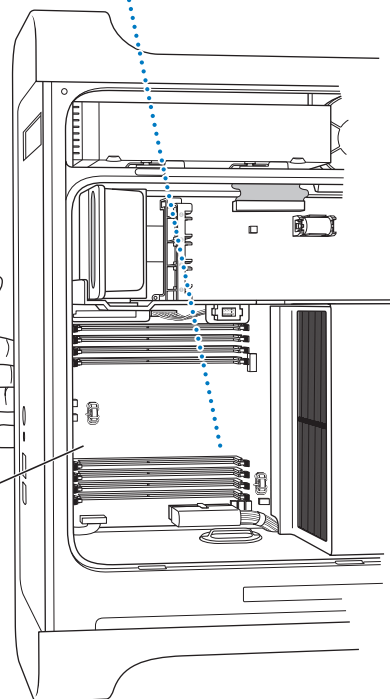
Ejetores

(para abri-los, você deve pressioná-los para fora, como mostrado na ilustração).

Para certificar-se de que os módulos DIMM estejam corretamente encaixados nos respectivos slots, coloque uma mão na parte de trás do computador e segure o computador para mantê-lo imóvel. Com a outra mão, pressione cada um dos módulos DIMM com firmeza para dentro do seu respectivo slot.



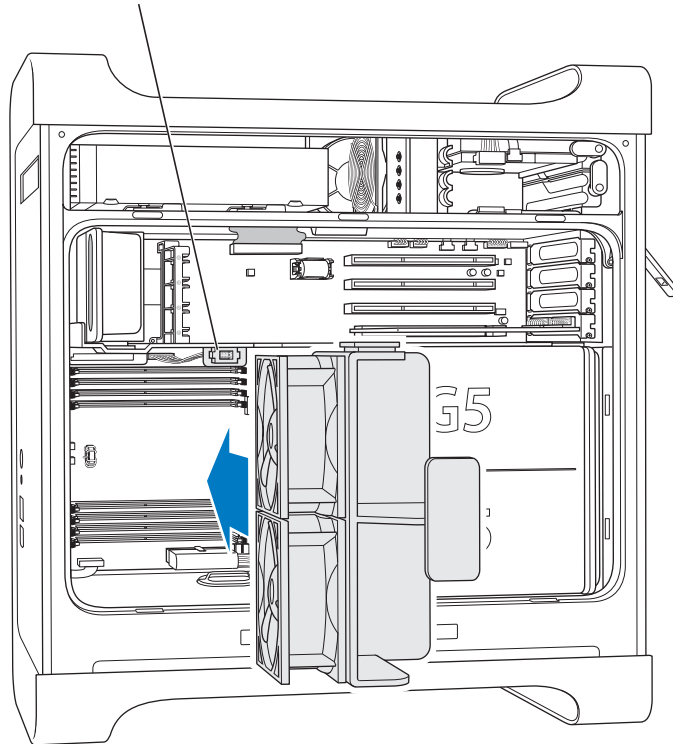
Seu computador terá 4 ou 8 slots SDRAM DDR, dependendo do modelo.



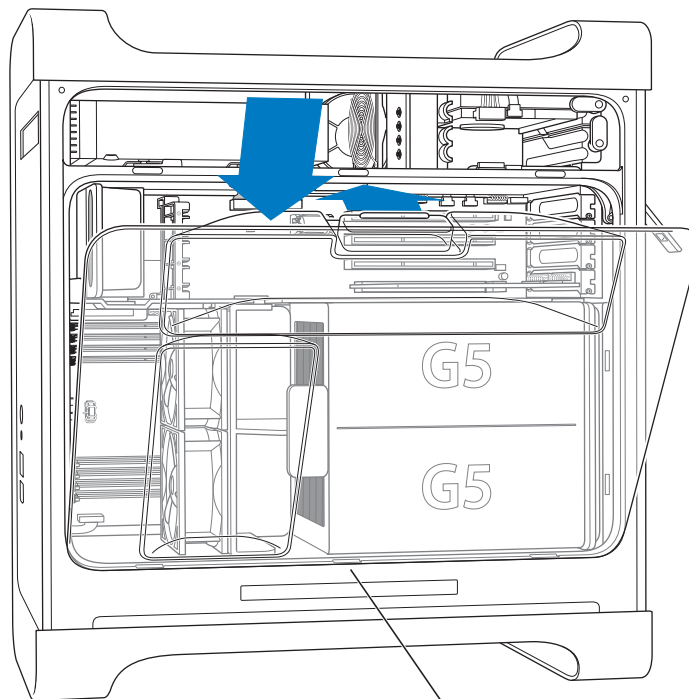
- 6 Substitua a montagem frontal do ventilador empurrando com firmeza para trás no computador pela alça até que esteja conectado.

**Importante:** Certifique-se de que a montagem do ventilador se encaixe no conector ou o seu computador não funcionará adequadamente. Puxe a montagem do ventilador gentilmente para ver se está conectado adequadamente. Se resistir e ficar no lugar, está conectado.

Deslize a guia de plástico da montagem do ventilador até o dispositivo da lâmina metálica dentro do computador. A montagem do ventilador deve se encaixar neste conector.



7 Substitua o deflector de ar.

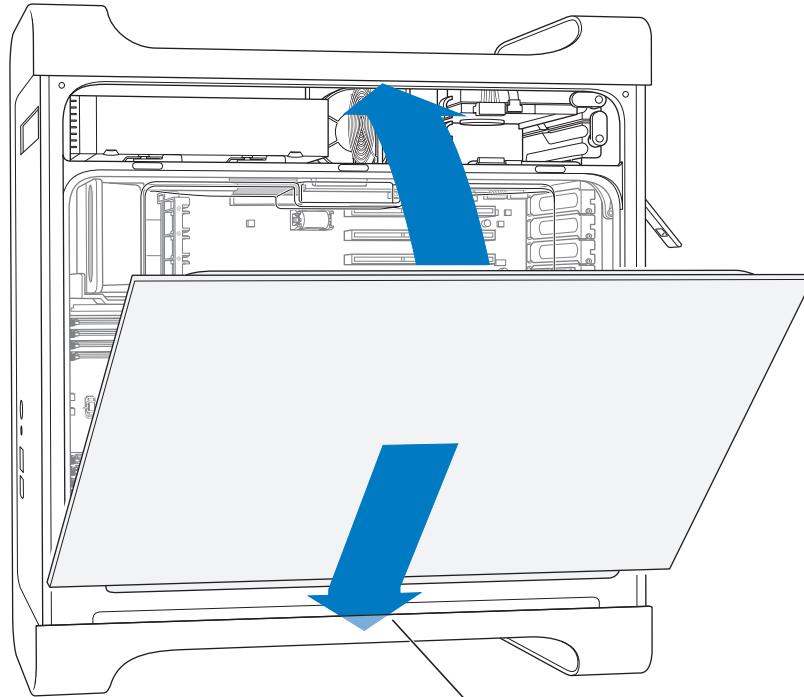


Deslize as três abas do deflector de ar para dentro das ranhuras do computador e, em seguida, pressione o deflector de ar até fechá-lo.

**Importante:** Lembre-se sempre de substituir o deflector de ar. O seu computador não funcionará corretamente se os deflectores de ar não estiverem no lugar.

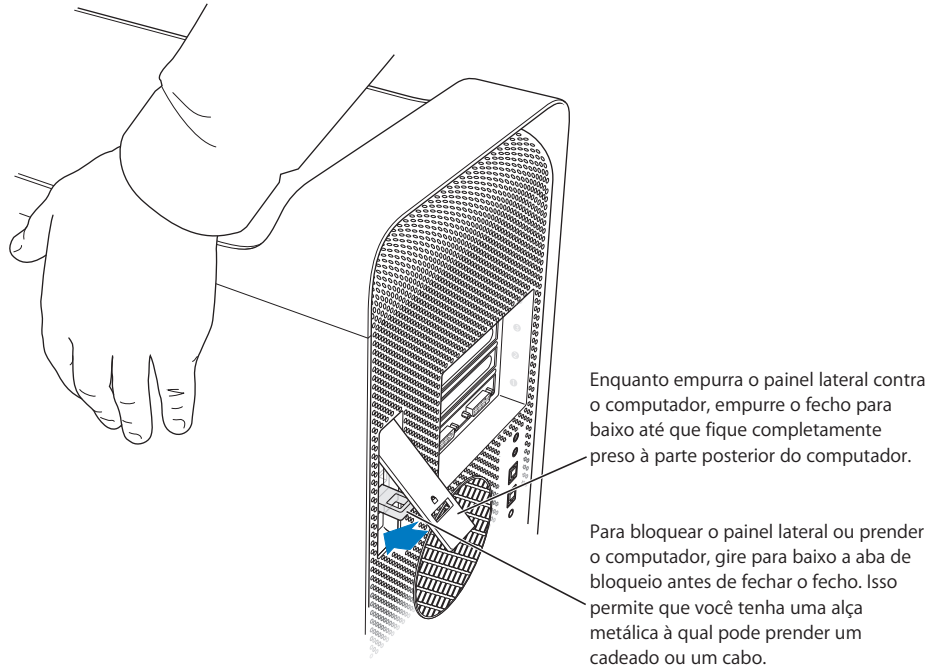
8 Recoloque o painel lateral.

**Importante:** Recoloque sempre o painel lateral antes de iniciar o seu computador. O seu computador não funcionará adequadamente se o painel lateral não estiver no lugar.



Insira o painel lateral na ranhura do computador. Em seguida, empurre o painel lateral até fechá-lo.

9 Empurre a trava para baixo para fechar e proteger o painel lateral.



**Importante:** Ao recolocar o painel lateral, segure-o com firmeza para que ele se mantenha no lugar conforme você empurra a trava para baixo.

## Como instalar dispositivos de armazenamento interno

O seu Macintosh possui três compartimentos de unidade interna: um compartimento de unidade óptica e dois compartimentos de unidade de disco rígido. Na maioria das configurações, uma única unidade de disco rígido ocupa o compartimento superior da unidade de disco e a unidade óptica está localizada no compartimento frontal da unidade óptica.

Você pode adicionar uma unidade de disco rígido Serial ATA ao slot vazio no compartimento da unidade de disco rígido. As unidades devem atender a estas especificações:

- *Tipo:* Serial ATA
- *Largura:* 102 mm
- *Profundidade:* 147 mm
- *Altura:* 1,0 polegada

**Importante:** Use os cabos originais da Apple que acompanham o seu Macintosh ao instalar unidades ópticas ou ATA.

Para obter mais informações sobre os requisitos e dispositivos suportados, consulte o seu Revendedor Autorizado da Apple e a seção de suporte do site da Apple em [www.apple.com/br/support](http://www.apple.com/br/support).



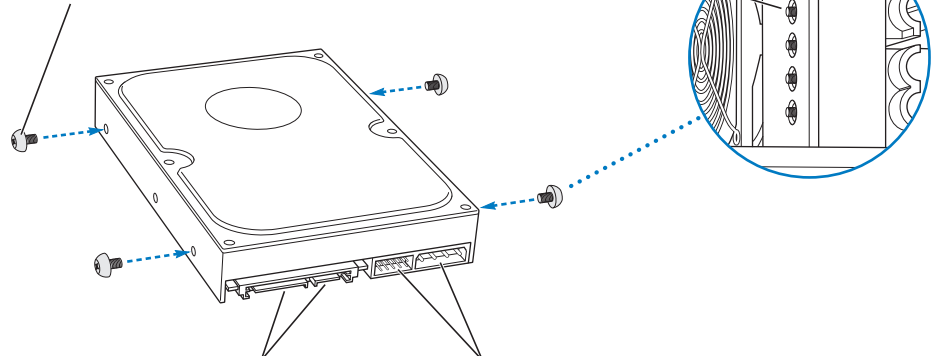
## Como instalar unidades Serial ATA

O seu Macintosh pode acomodar uma unidade Serial ATA interna adicional de 1 polegada de altura no compartimento da unidade de disco rígido, em um total de duas unidades. O seu computador vem com uma unidade Serial ATA instalada e geralmente ela está localizada no compartimento superior da unidade de disco rígido. Você pode instalar uma segunda unidade Serial ATA no compartimento inferior da unidade de disco rígido.

- 1 Abra o seu computador e remova o painel lateral seguindo as instruções que começam na página 44.

Instale as quatro guias da unidade em quatro dos orifícios rosqueados da lateral da unidade. Se você tiver escolha, use os orifícios que estejam mais próximos aos cantos da unidade.

As quatro guias da unidade ficam guardadas em uma divisória plástica perto dos compartimentos para unidades.



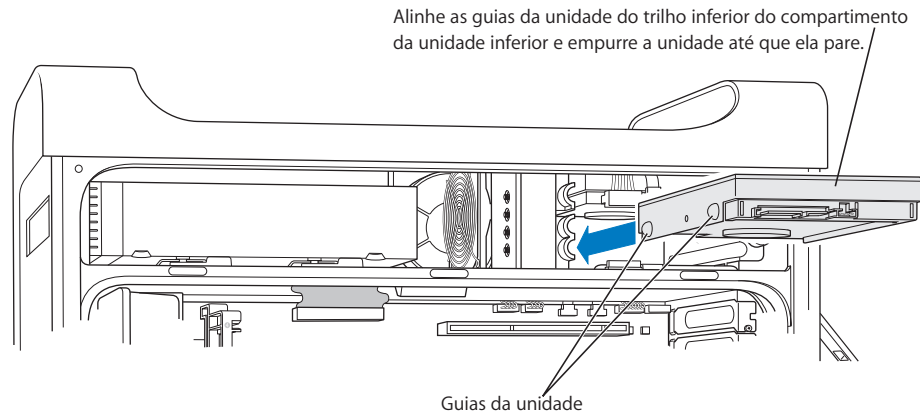
Sua unidade necessitará dispor destes conectores com forma de lâmina para conectar o cabo de alimentação e o cabo de dados.

Algumas unidades talvez também tenham estes conectores com forma de pinos, mas você não precisará conectar nenhum cabo a eles.

- 2 Desaparafuse as quatro guias da unidade do lado esquerdo do compartimento da unidade de disco e aparafuse-as às ranhuras nas laterais da unidade de disco rígido, conforme ilustrado acima.

**Importante:** Se a placa de circuito impresso (PCB) estiver exposta na parte inferior da unidade de disco rígido, segure a unidade pelas laterais. Para evitar danos à unidade, tenha cuidado para não tocar a PCB durante a instalação.

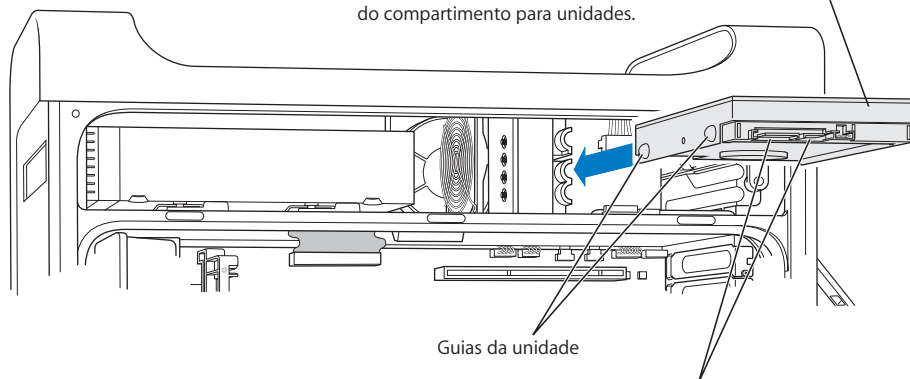
- 3 Para instalar uma unidade adicional, deslize a unidade para o compartimento da unidade inferior, alinhe as guias da unidade no trilho inferior e empurre gentilmente a unidade até que se encaixe no lugar.



- 4 Para substituir a unidade no compartimento superior da unidade, puxe a unidade original para fora do compartimento da unidade e coloque-a para baixo delicadamente até que saia do compartimento da unidade. Deslize a unidade de substituição no compartimento superior da unidade, alinhando as guias frontais da unidade ao trilho central. Conecte as guias da unidade traseira ao trilho superior conforme a unidade se move em direção à compartimento. Empurre gentilmente a unidade no compartimento até que se fixe no lugar.

**Nota:** Se uma unidade de disco rígido estiver instalada no compartimento inferior da unidade, remova-a antes de substituir a unidade de disco rígido no compartimento superior da unidade.

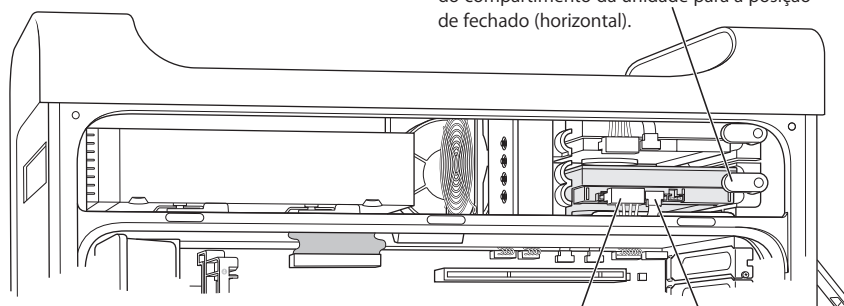
Para instalar uma unidade de substituição no compartimento para unidades superior, encaixe os guias dianteiros da unidade ao trilho do *meio* e empurre a unidade para dentro. Encaixe os guias posteriores da unidade ao trilho *superior* conforme a unidade se move para cima e para dentro do compartimento. Deslize a unidade até que se encaixe no lugar e prenda-a com a aba superior do compartimento para unidades.



Conecte o cabo de alimentação e o cabo de dados menor à unidade de disco rígido.

- 5 Puxe a aba do compartimento da unidade correta para baixo para segurar a unidade.
- 6 Conecte o cabo de alimentação e o cabo de dados Serial ATA à unidade.

Prenda a unidade no lugar girando a aba do compartimento da unidade para a posição de fechado (horizontal).



- 7 Substitua o painel lateral seguindo as instruções que começam na página 54.

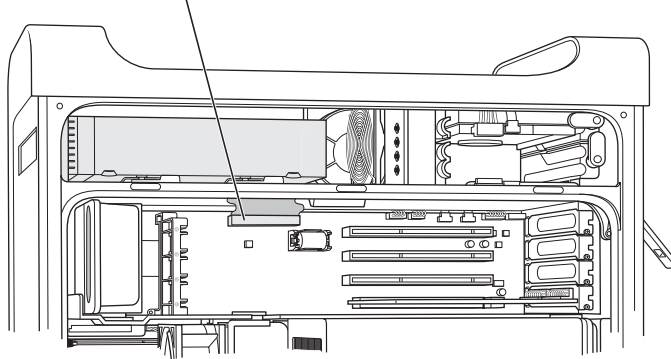
## Como substituir a unidade óptica

O seu computador vem com uma unidade óptica instalada, que pode ser uma unidade combinada ou SuperDrive. Siga estas instruções para substituir a unidade óptica no compartimento da unidade óptica.

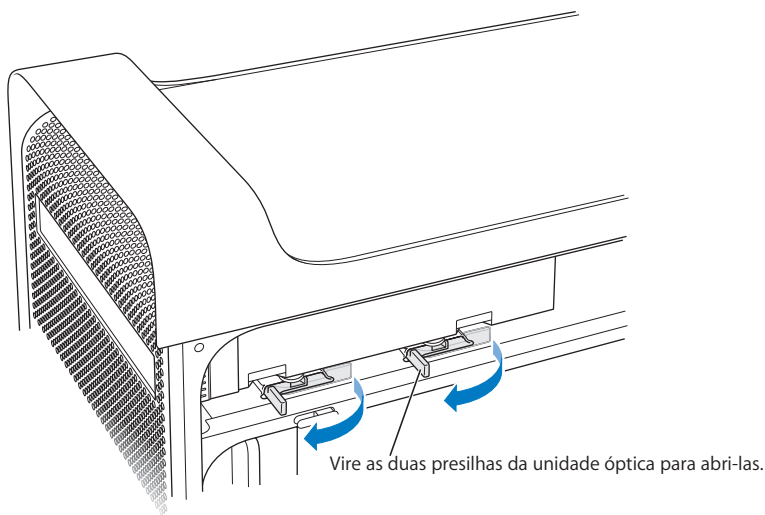
**Importante:** Entre em contato com o fabricante da sua unidade ou consulte o site do fabricante para determinar se a sua unidade está configurada para o modo de seleção de cabo. Antes da instalação, configure a unidade para seleção de cabo caso o fabricante ainda não o tenha feito.

- 1 Abra o seu computador e remova o painel lateral seguindo as instruções que começam na página 44.
- 2 Desconecte o cabo de fita da unidade óptica da placa lógica.

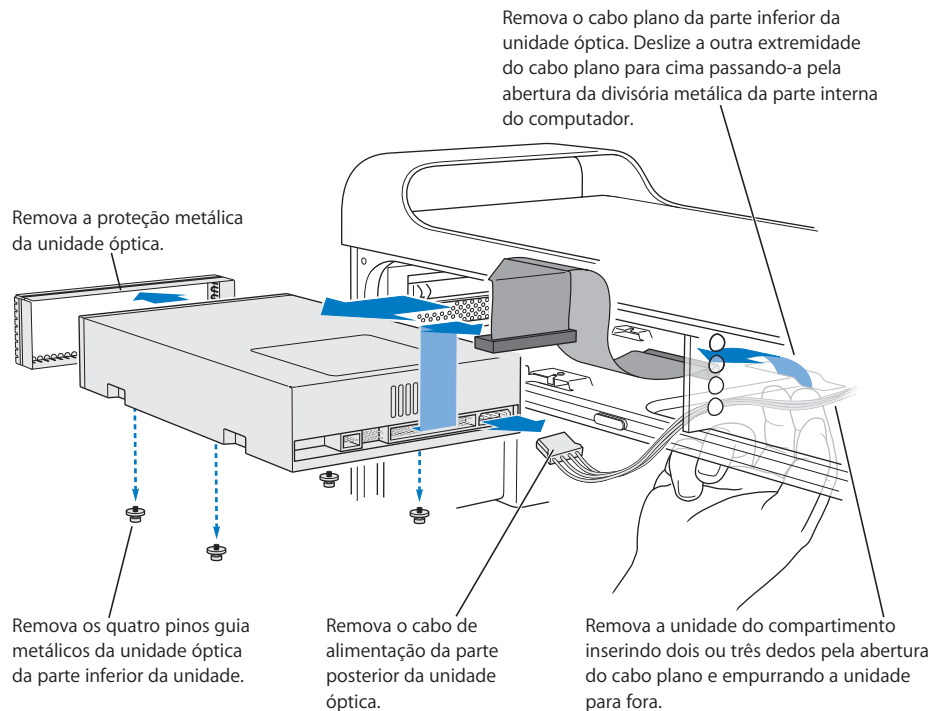
Desconecte este cabo da placa lógica principal para preparar a retirada da unidade óptica.



- 3 Empurre as presilhas da unidade óptica para fora para soltar a unidade.



- 4 Cuidadosamente, puxe um pouco da unidade para fora do compartimento.
- 5 Desconecte o cabo de fita da parte traseira da unidade original e puxe o cabo gentilmente através da abertura na divisória metálica na parte posterior do compartimento da unidade óptica.

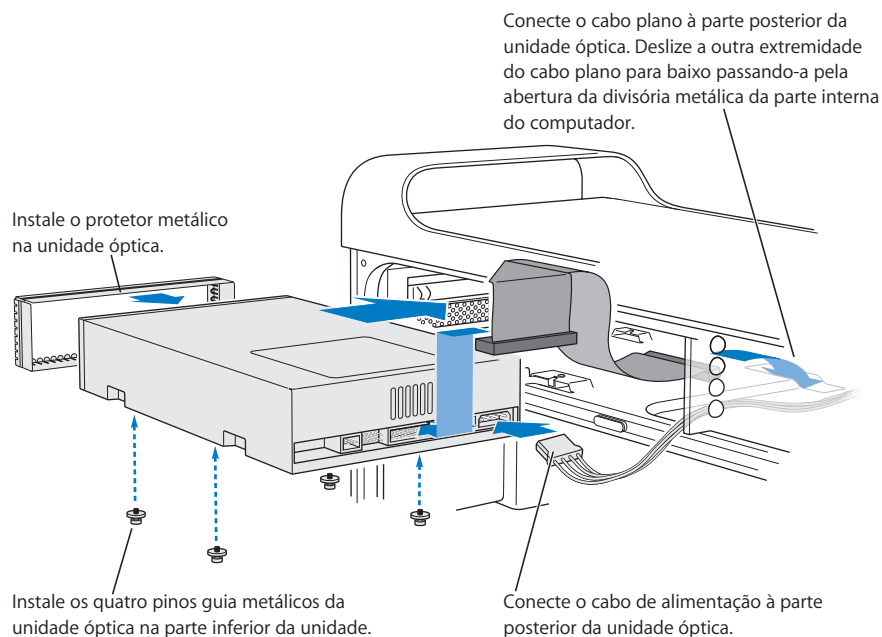


- 6 Coloque dois ou três dedos através da abertura na parte traseira do compartimento da unidade óptica e empurre a unidade para fora delicadamente, assim você poderá removê-la do computador.
- 7 Remova o cabo de alimentação da unidade.
- 8 Desaparafuse os quatro pinos da guia da unidade óptica na parte inferior da unidade original e fixe-os na parte inferior da unidade de substituição.
- 9 Remova o escudo metálico da parte frontal da unidade e anexe-o à parte frontal da unidade de substituição.

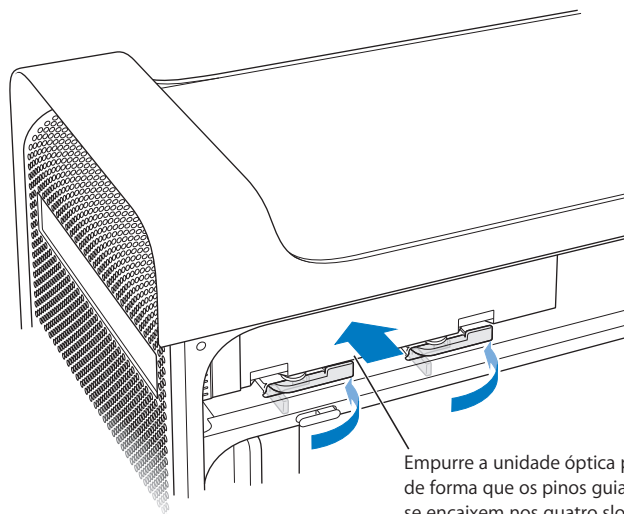
- 10 Remova cuidadosamente o cabo de fita do topo da unidade original e transfira-o para a unidade de substituição.

**Importante:** As fitas adesivas reutilizáveis na lateral inferior do cabo de fita fixa o cabo à unidade. Ao remover o cabo da unidade original, tenha cuidado para guardar a fita com o cabo.

- 11 Fixe o conector do cabo de fita e o cabo de alimentação na parte traseira da unidade de substituição.
- 12 Insira parte da unidade no compartimento da unidade e dobre a extremidade livre do cabo de fita e, em seguida, puxe-o para baixo através da abertura na divisória de metal na parte traseira do compartimento da unidade óptica.

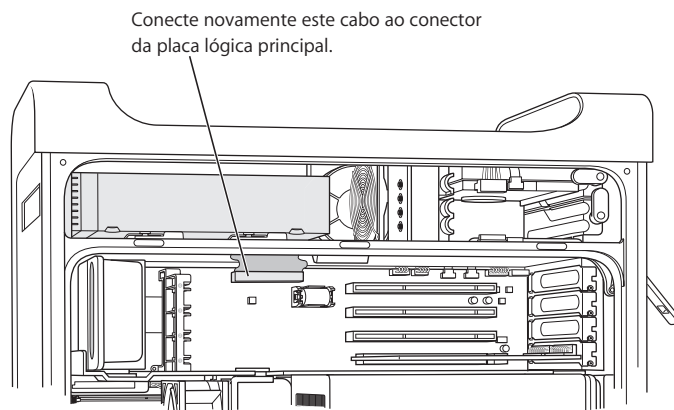


- 13 Deslize a unidade toda no compartimento, alinhando os pinos da guia da unidade óptica aos slots, e empurrando gentilmente a unidade para o lugar.
- 14 As presilhas da unidade óptica devem fechar-se quando a unidade for instalada corretamente. Se não se fecharem, puxe-as com cuidado.



Empurre a unidade óptica para dentro do computador de forma que os pinos guia da parte inferior da unidade se encaixem nos quatro slots da parte interna do computador. Feche completamente as presilhas da unidade óptica quando a unidade estiver perfeitamente encaixada.

- 15 Fixe o cabo de fita da unidade óptica ao seu conector na placa lógica.



- 16 Recoloque o painel lateral seguindo as instruções que começam na página 54.

## Como instalar uma placa de expansão PCI ou substituir uma placa AGP

Você pode expandir os recursos do seu Power Mac G5 instalando placas nos slots de expansão. O seu Power Mac G5 possui quatro slots de placa de expansão, três deles com placas PCI (Peripheral Component Interconnect) e um que aceita uma placa AGP (Advanced Graphics Port).

As placas AGP e PCI possuem conectores diferentes, assim você não pode inserir uma placa PCI em um slot AGP.

### Sobre as placas AGP

A sua placa AGP, instalada no slot 1, contém a unidade de processador gráfico (GPU, Graphics Processor Unit) e fornece as portas do monitor do computador. O slot 1 está projetado especificamente para aceitar placas AGP. Este slot de 533 MHz acomoda placas AGP de 15V (consulte a ilustração na página 67).

Você pode substituir a placa que vem com o seu computador por uma placa AGP 8X ou AGP 8X Pro. Uma placa AGP de substituição deve possuir um driver compatível com o Mac OS X.

### Sobre placas de expansão PCI

O seu Macintosh possui três slots de expansão, etiquetados 2, 3 e 4, que podem acomodar placas de expansão de até 12 polegadas de comprimento. Dependendo do modelo do seu Power Mac G5, você pode instalar placas PCI ou PCI-X.

Tipos de placa compatíveis	Slot	Velocidade da placa
PCI <sup>1</sup>	slots 2, 3 e 4	64 bits, 33 MHz
PCI-X	slots 2 e 3	64 bits, 100 MHz
PCI-X	slot 4	64 bits, 133 MHz

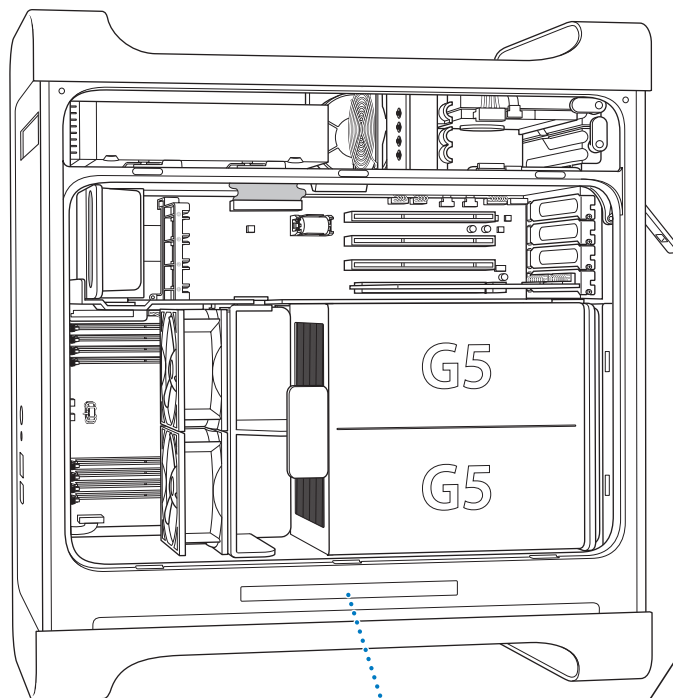
<sup>1</sup>Os slots PCI podem acomodar placas de voltagem mista (5,0 V, 12 V ou 3,3 V), mas apenas na sinalização 3,3 V, com largura de dados de 32 bits ou 64 bits e uma frequência de 33 MHz. Você pode adicionar uma placa de 66 MHz a um slot PCI de 33 MHz se a placa puder operar a uma taxa inferior de 33 MHz.

**Aviso:** Não use placas PCI que funcionam apenas a 66 MHz em slots PCI de 33 MHz. Isto pode resultar em danos ao seu equipamento. Se você possui uma placa PCI de 66 MHz, consulte o fabricante da placa para saber se ela funciona também a 33 MHz.

O consumo máximo de energia para os quatro slots de expansão (três placas de expansão PCI e uma placa AGP) não deve exceder 90 W.



Para determinar se o seu computador possui slots PCI ou PCI-X, leia a etiqueta de identificação, que está localizada na lateral do computador, na parte inferior, sob o deflector de ar. Você também pode identificar o seu modelo pelo número de slots DIMM. Os computadores com 4 slots DIMM possuem slots PCI de 33 MHz; computadores com 8 slots DIMM possuem slots PCI-X de 100 e 133 MHz.



A etiqueta de identificação do seu computador indica a configuração de hardware que ele possui. Ela está codificada e se parece à etiqueta mostrada aqui. Se o seu computador possui slots PCI-X eles estarão listados aqui. Se você não visualizar "PCI-X" o seu computador possui slots PCI.



## Como instalar a sua placa

Você pode instalar uma placa AGP no slot 1, apenas. O slot AGP aceita placas AGP padrão ou placas AGP Pro. Instale placas PCI ou PCI-X nos slots intitulados PCI 2, 3 e 4. Consulte a tabela na página 64.

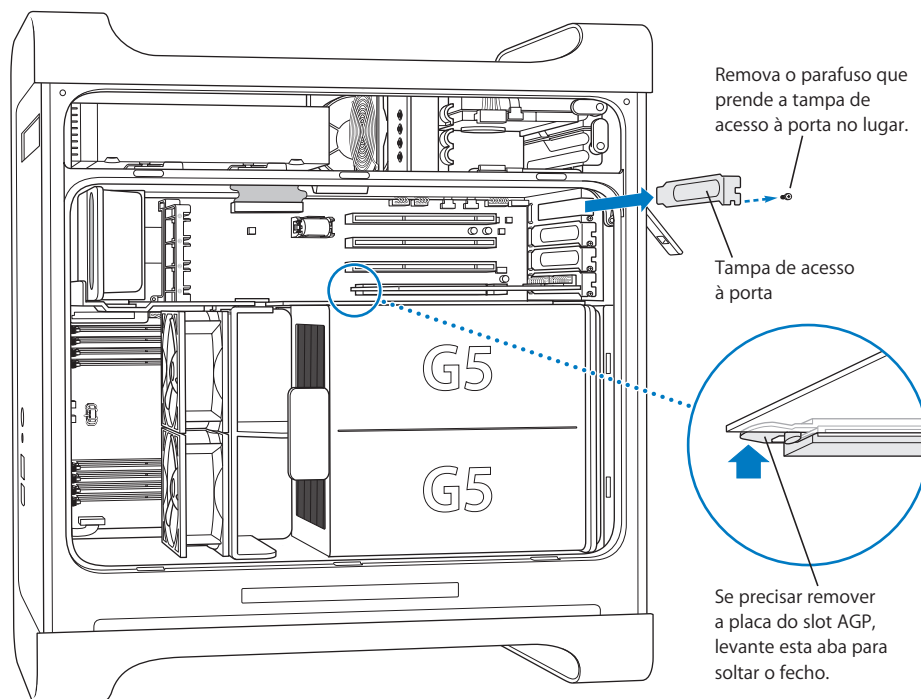
- 1 Abra o seu computador e remova o painel lateral e o deflector de ar seguindo as instruções na página 44.



**Aviso:** Para evitar danos aos componentes internos ou aos componentes que você deseja instalar, sempre desligue e, em seguida desconecte o seu Power Mac G5. Espere 5 ou 10 minutos para que ele esfrie. Não tente instalar itens enquanto ele estiver conectado.

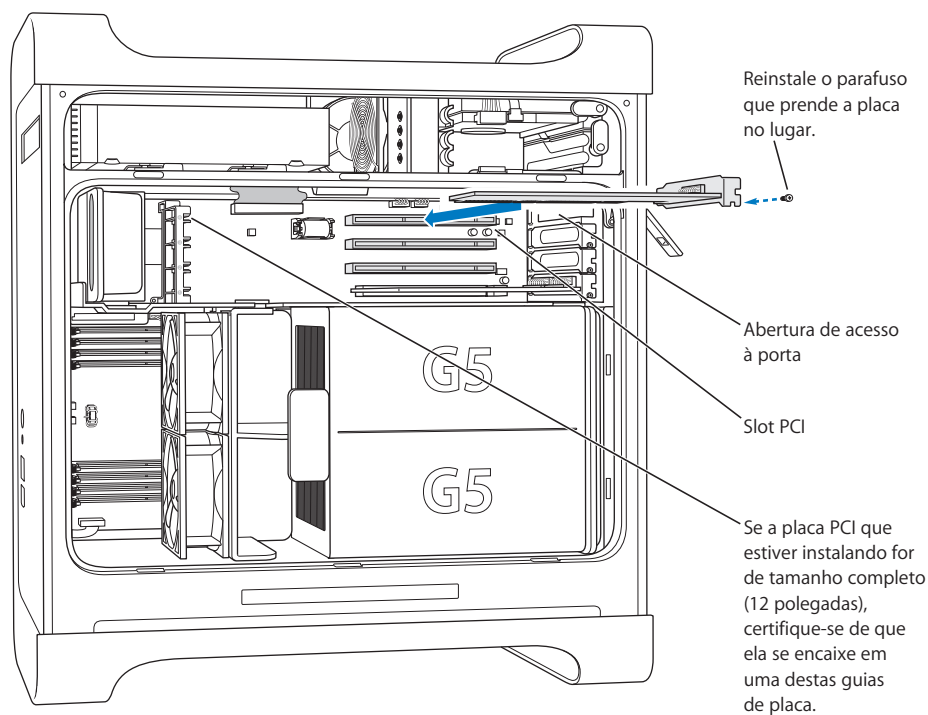
- 2 Remova o parafuso da tampa de acesso da porta, puxe a tampa de acesso e coloque-a à parte.

**Nota:** Para evitar que os parafusos da tampa de acesso da porta PCI caiam dentro da parte interna, você pode usar uma chave de fenda magnética, disponível na maioria das lojas de produtos eletrônicos. Cuidado para não colocar a chave de fenda magnética próxima às suas unidades de disco rígido ou mídia, como CDs ou DVDs.



- 3 Remova a placa que você deseja instalar da bolsa de proteção anti-estático e segure-a pelas bordas, com cuidado para não tocar o conector de ouro ou qualquer outro componente da placa.
- 4 Alinhe o conector da placa com o slot de expansão e pressione-o até que o conector esteja completamente inserido no slot.

Se você estiver instalando uma placa de 12 polegadas, certifique-se de que a placa esteja encaixada na guia apropriada.



Pressione a placa gentilmente, mas com firmeza, até que o conector esteja completamente inserido.

- Não balance a placa de um lado para o outro. Em vez disso, pressione a placa diretamente no slot.
- Não force a placa. Se encontrar resistência, retire a placa. Verifique se o conector e o slot estão danificados ou obstruídos e, em seguida, tente inserir a placa novamente.
- Puxe a placa gentilmente para ver se ela está conectada corretamente. Se houver resistência e ela permanecer no lugar, e se os conectores de ouro estão basicamente visíveis, a placa está conectada.

- 5 Insira novamente o parafuso da tampa de acesso da porta e aparafuse-o até fixar a placa no lugar.

**Aviso:** Se você remover uma placa do seu computador e não instalar uma em substituição, certifique-se de colocar uma tampa de acesso da porta no slot vazio. As tampas mantêm objectos estranhos fora da parte interna. Um slot descoberto pode afetar o fluxo de ar que refrigera os componentes internos do computador e causar danos.

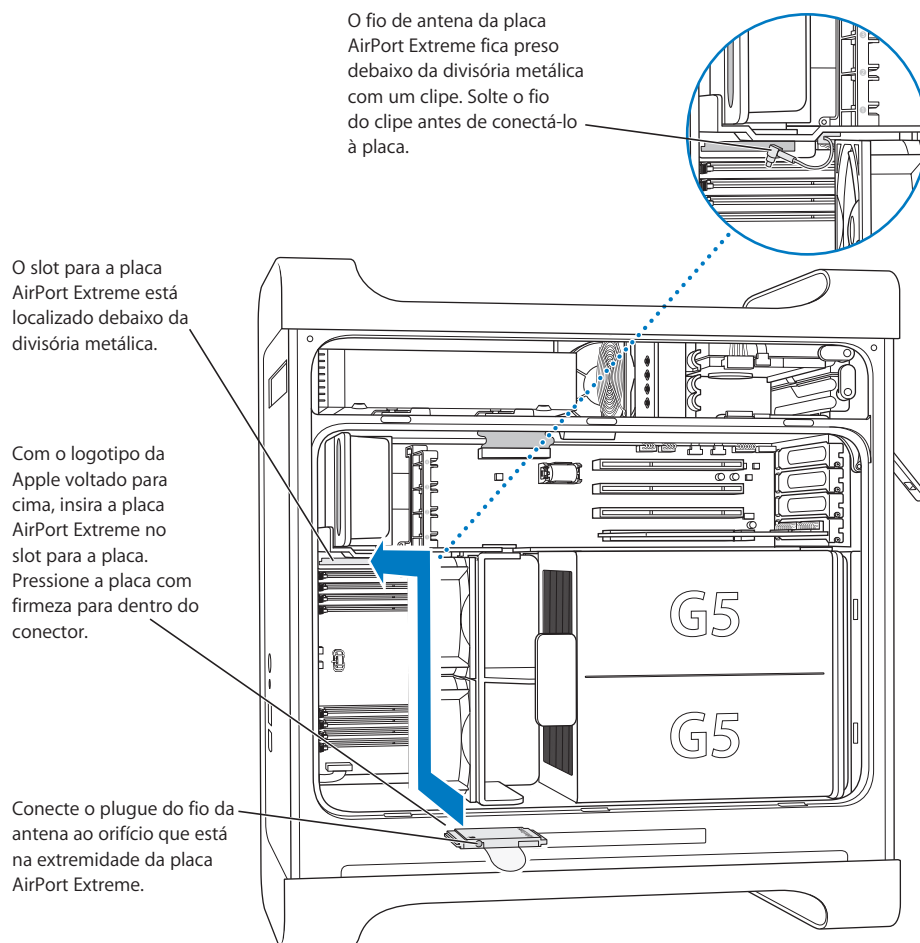
- 6 Substitua o deflector de ar e o painel lateral seguindo as instruções que começam na página 53.

## Como instalar uma placa AirPort Extreme

O AirPort oferece uma maneira fácil e possível de fornecer acesso sem fio à Internet em qualquer lugar na sua casa, no trabalho ou na sala de aula. Você pode instalar uma placa AirPort Extreme no seu Power Mac G5.

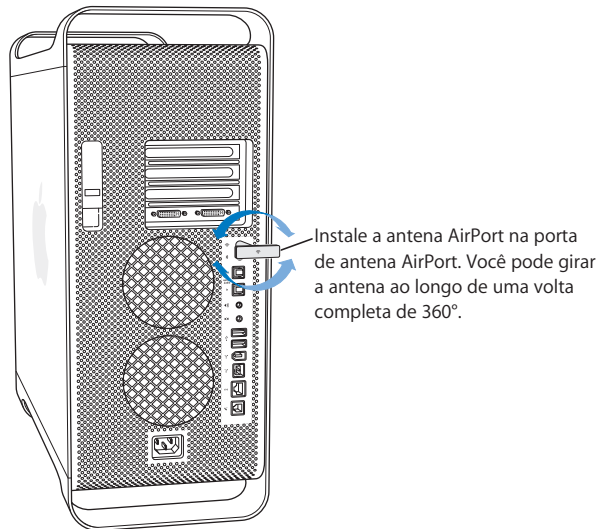
**Importante:** Você deve instalar uma placa AirPort Extreme. Placas antigas AirPort não funcionarão no Power Mac G5.

- 1 Abra o seu computador seguindo as instruções na página 44.
- 2 Posicione a placa AirPort Extreme com o logotipo da Apple para cima, insira a placa no slot e pressione-a firmemente no conector.



- 3 Conecte com cuidado o fio da antena coaxial à porta na extremidade da placa AirPort Extreme.

- 4 Substitua a montagem frontal do ventilador, o deflector de ar e o painel lateral, seguindo as instruções que começam na página 52.
- 5 Conecte a antena AirPort Extreme à porta da antena AirPort (📶) no painel traseiro. Para ajustar a recepção, você pode girar a antena.



**Aviso:** As Regras da FCC requerem que o operador ou uma pessoa próxima estejam a mais de 1 centímetro (0,4 polegadas) afastados da antena AirPort Extreme durante a transmissão. Além disso, a antena AirPort Extreme não deve estar localizada em conjunto com outro transmissor ou antena, exceto o modelo A1067 da antena Bluetooth da Apple.

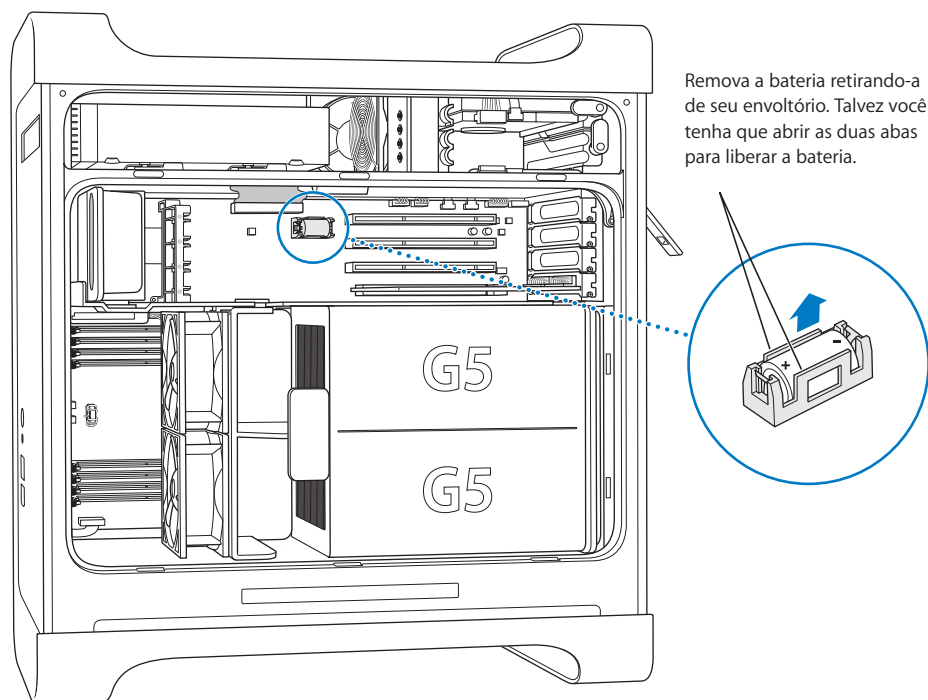
## Como trocar a bateria

O seu computador possui uma bateria de lítio de 3,6 V na placa lógica principal. Se o seu computador possui problemas intermitentes de inicialização ou alterações aleatórias nas configurações de data e hora, talvez seja necessário trocar a bateria. Adquira uma bateria de substituição em um Revendedor Autorizado da Apple.

**Importante:** As baterias contêm produtos químicos, alguns dos quais podem ser prejudiciais ao meio ambiente. Disponha das suas baterias usadas de acordo com as diretrizes e leis de meio ambiente locais.

### Para trocar a bateria:

- 1 Abra o seu computador seguindo as instruções na página 44.



- 2 Se uma placa PCI estiver instalada próxima à bateria, remova a placa.
- 3 Remova a bateria do seu lugar, observando a orientação da extremidade positiva. (Um sinal de mais está marcado na ou próxima ao suporte da bateria.)

Se necessário, estenda as abas que fixam a bateria para que você possa removê-la. Estenda as abas com cuidado para que não quebrem.



**Aviso:** Instalar a bateria incorretamente pode causar uma explosão. Certifique-se de que os pólos positivo e negativo da bateria estão orientados corretamente no suporte. Use apenas o mesmo tipo de bateria ou uma equivalente recomendada pelo fabricante da bateria original.

- 4 Insira a nova bateria no suporte, certificando-se de que o símbolo positivo da bateria esteja alinhado ao símbolo positivo no ou próximo ao suporte.
- 5 Recoloque o deflector de ar e o painel lateral seguindo as instruções que começam na página 53.





## Se enfrentar problemas ao trabalhar com o seu computador, tente algumas das sugestões abaixo.

### **O computador não responde ou o cursor não se move.**

Primeiro, verifique se o mouse e o teclado estão conectados.

- Desconecte e conecte os conectores e verifique se estão firmemente encaixados.

Em seguida, tente cancelar a ação do computador.

- Pressione as teclas Comando (⌘) e Q ao mesmo tempo para tentar encerrar o aplicativo atual.
- Pressione as teclas Comando (⌘) e ponto ao mesmo tempo. Se uma caixa de diálogo for exibida, clique em Cancelar.
- *No Mac OS X*, escolha Apple () > Forçar Encerrar e selecione o aplicativo que deseja encerrar. Reinicie o computador escolhendo Apple () > Reiniciar para garantir que o problema seja solucionado. Uma alternativa para forçar o encerramento é pressionar as teclas Esc, Opção e Comando (⌘) ao mesmo tempo.
- *No Classic*, pressione as teclas Esc, Opção e Comando (⌘) ao mesmo tempo para forçar o encerramento de um aplicativo.
  - Se isso não funcionar, pressione o botão de força na parte frontal do computador por 5 segundos. Depois que o computador for desligado, pressione o botão novamente para ligá-lo.
  - Se nada mais funcionar, desconecte o cabo de alimentação para desligar o computador, ligue novamente o cabo e use o botão de força do painel frontal para reiniciar o computador.
- *Se o problema ocorrer somente com um programa específico*, consulte o fabricante para saber se o programa é compatível com o computador.
- *Se o problema ocorrer com frequência*, escolha Ajuda > Ajuda Mac.
  - *No Mac OS X*, busque “solucionar problemas”.
  - *No Classic*, consulte a seção sobre como evitar e solucionar problemas. Também pode ser preciso verificar conflitos de extensão.

### **O computador não liga nem é iniciado.**

- Verifique se o cabo de alimentação está conectado a uma fonte de alimentação ativa. O plugue do cabo de alimentação deve estar completamente inserido no soquete de alimentação do computador e firmemente encaixado para que o computador funcione corretamente.
- Se o computador ainda não iniciar, tente redefinir a PRAM (parameter random access memory). Ligue o computador e pressione imediatamente as teclas Comando (⌘), Opção, P e R até ouvir o som de inicialização pela segunda vez. Solte as teclas. Defina o disco rígido como o disco de inicialização do computador, seguindo estas instruções:

1 Escolha Apple (🍏) > Preferências do Sistema

2 Clique em Disco de Inicialização

3 Selecione seu disco rígido

A PRAM é redefinida com os valores padrão, e os ajustes do relógio podem precisar ser redefinidos.

- Se o computador não iniciar após a redefinição da PRAM, reinicie o computador enquanto pressiona a tecla Opção para selecionar o sistema de inicialização.
- Se isso não funcionar, reinicie o computador enquanto mantém pressionada a tecla Maiúsculas.

### **A luz de estado pisca e o computador não é inicializado.**

- Se tiver instalado recentemente mais memória, uma placa de expansão PCI ou outro componente interno, verifique se ele está instalado corretamente e se é compatível com o computador. Verifique se remover o componente permite que o computador seja inicializado.
- Se a luz de estado continuar piscando, determine o número de piscadas para identificar o problema:
  - 2 piscadas: nenhuma RAM instalada
  - 3 piscadas: RAM incompatível instalada
  - 4 piscadas: sem bancos DIMM utilizáveis
  - 5 ou 6 piscadas: entre em contato com um provedor de serviço autorizado Apple

### **Não é possível ejetar um disco.**

Um arquivo do disco pode estar em uso. Encerre os aplicativos abertos e tente novamente.

Se isso não funcionar, escolha Apple () > Reiniciar e pressione o botão do mouse ou a tecla Ejetar Mídia (⏏) do teclado Apple.

Se isso não funcionar:

- 1 Desligue o computador.
- 2 Pressione com cuidado o painel frontal que protege a frente da bandeja da unidade e localize o pequeno orifício abaixo da bandeja.
- 3 Insira com cuidado no orifício a extremidade de um clipe de papel grande esticado.
- 4 Empurre firmemente até a bandeja abrir.
- 5 Puxe a bandeja, remova o disco e empurre a bandeja para fechá-la.

## **Problemas de software**

**Importante:** Para usar aplicativos do Mac OS 9 em seu computador, instale o Mac OS 9 (consulte “Como instalar o Mac OS 9” na página 79). Para iniciar o ambiente Classic, abra um aplicativo do Mac OS 9 ou clique duas vezes em um documento que exija um aplicativo do Mac OS 9. O Classic funciona em segundo plano para acessar recursos e aplicativos de software do Mac OS 9.

### **Você tem um problema com um programa de software.**

- Use Atualização de Software para garantir que possui os mais recentes drivers, correções de erros e outras atualizações.
- Para problemas de software de outros fabricantes, entre em contato com o fabricante.

### **Se você tem problemas para usar o computador ou trabalhar no Mac OS X.**

- Consulte a Ajuda Mac OS (no menu Ajuda) para obter instruções e informações de solução de problemas.
- Visite o site de suporte da Apple na Internet para obter as mais recentes informações de solução de problemas e atualizações de software: [www.apple.com/br/support](http://www.apple.com/br/support).

### **Se você tem problemas para usar a comunicação sem fio AirPort.**

- Verifique se configurou corretamente o software de acordo com as instruções fornecidas com a placa AirPort Extreme, AirPort Express ou a estação base AirPort.
- Verifique se o computador ou rede ao qual você tenta se conectar está funcionando e tem um ponto de acesso sem fio.
- Verifique se está dentro do alcance da antena do outro computador ou do ponto de acesso da rede. Dispositivos eletrônicos ou estruturas metálicas próximos podem interferir na comunicação sem fio e reduzir esse alcance. Reposicionar ou girar o computador pode melhorar a recepção.

- Verifique o nível de sinal do AirPort. Pode haver até quatro barras no ícone de estado do AirPort na barra de menus.
- Para obter mais informações, consulte as instruções fornecidas com o dispositivo sem fio ou busque “AirPort” na Ajuda Mac.

## Problemas com o monitor

**Aviso:** Se ocorrer um problema com o monitor Apple e nenhuma solução apresentada neste manual puder resolvê-lo, entre em contato com um provedor de serviço autorizado Apple ou com a Apple para obter ajuda. Se tentar consertar o monitor sozinho, qualquer dano causado ao monitor não estará coberto pela garantia limitada do produto. Entre em contato com um revendedor autorizado ou provedor de serviços Apple para obter mais informações sobre a garantia.

### Nenhuma imagem aparece na tela.

- Verifique se o monitor e o computador estão ligados.
- Verifique se os cabos estão conectados corretamente ao computador e ao monitor.
- Verifique se o computador não está em repouso. Pressione o botão de força ou qualquer tecla para ver se o computador desperta.
- Verifique se o brilho e o contraste do monitor estão ajustados corretamente. Alguns monitores têm controles de brilho e contraste em ou sob a borda frontal.
- Redefina a PRAM reiniciando o computador enquanto pressiona as teclas Comando (⌘), Opção, P e R até ouvir o som de inicialização pela segunda vez. Em seguida, inicialize o computador usando o disco do instalador de software fornecido com o computador.

### A imagem na tela aparece escura ou trêmula.

- Ajuste o brilho e o contraste do monitor. Alguns monitores têm controles de brilho e contraste em ou sob a borda frontal. Dependendo de quão escuro está o monitor, pode ser preciso ajustar o brilho ou o contraste usando o painel Monitores das Preferências do Sistema.
- Calibre o monitor escolhendo Apple () > Preferências do Sistema. Clique em Monitores, selecione Cor e clique em Calibrar.
- A oscilação pode ser causada pela interferência de uma linha de transmissão de força próxima, uma luz fluorescente ou um dispositivo elétrico—por exemplo, um rádio, um forno de microondas ou outro computador. Tente relocar dispositivos elétricos próximos ou mover o computador e o monitor.

### **Nenhuma cor aparece na tela ou as cores não são exibidas corretamente.**

- Verifique se o monitor está conectado firmemente ao computador.
- Calibre o monitor, conforme descrito anteriormente. Para obter mais informações sobre cores e o monitor, consulte Ajuda Mac.
- Abra o painel Monitores de Preferências do Sistema e verifique se o monitor está definido para exibir cores. Para obter mais informações sobre cores e o monitor, consulte Ajuda Mac.

### **Depois que você altera a resolução da tela, os ícones da mesa mudam de lugar.**

Alterar a resolução afeta a exibição de informações na tela. O sistema operacional pode reposicionar os ícones depois que você altera a resolução da tela.

### **A tela fica bloqueada.**

- Force o aplicativo bloqueado a ser encerrado. Escolha Apple (🍏) > Forçar Encerrar e selecione o aplicativo.
- Se isso não funcionar, force o computador a ser reiniciado pressionando o botão de força na parte frontal do computador por cerca de 5 segundos.

### **A luz na parte frontal do monitor está piscando.**

Em alguns monitores de tela plana da Apple, a luz de alimentação pisca brevemente quando um erro é detectado.

- *Se você vir uma seqüência repetida de três piscadas breves*, o monitor está detectando a entrada no formato de vídeo incorreto. Verifique se o monitor é compatível com a placa gráfica e se você instalou o software correto do monitor, caso o monitor tenha sido fornecido com software de instalação.
- *Se você vir uma seqüência de duas piscadas breves e uma longa*, o monitor está detectando um problema com a lâmpada da luz de fundo. Entre em contato com um revendedor autorizado ou provedor de serviço Apple.

## **Como usar o Apple Hardware Test**

Você pode usar o Apple Hardware Test para ajudar a determinar se há um problema no hardware do computador.

### **Para usar o Apple Hardware Test:**

- 1 Desconecte todos os dispositivos externos do computador, exceto o teclado e o mouse. Se um cabo Ethernet estiver conectado, desconecte-o.
- 2 Insira o Disco de Instalação 1 do Mac OS X fornecido com o computador.
- 3 Reinicie o computador e pressione a tecla Opção enquanto ele é inicializado. Uma lista de volumes de inicialização disponíveis é exibida.
- 4 Clique em Apple Hardware Test e clique na seta direita.
- 5 Siga as instruções da tela quando a tela principal do Apple Hardware Test aparecer (após cerca de 45 segundos).

- 6 Anote o código de erro antes de consultar as opções de suporte.

Se o Apple Hardware Test detectar um problema, ele exibirá um código de erro. Se o Apple Hardware Test não detectar uma falha de hardware, o problema poderá estar relacionado a software.

Para obter mais informações sobre o Apple Hardware Test, consulte o arquivo Leia-me do Apple Hardware Test no Disco de Instalação 1 do Mac OS X.

## Como reinstalar o software fornecido com o computador

Use os discos de instalação de software fornecidos com o computador para reinstalar o Mac OS X e os aplicativos fornecidos com o computador e para instalar o Mac OS 9.

**Importante:** A Apple recomenda fazer backup dos dados do disco rígido antes de restaurar o software. A Apple não é responsável pela perda de dados.

## Como instalar o Mac OS X

**Para instalar o Mac OS X:**

- 1 Faça backup dos arquivos importantes, se possível.
- 2 Insira o Disco de Instalação 1 do Mac OS X fornecido com o computador.
- 3 Clique duas vezes em "Instalar Mac OS X e Pacote de Software".
- 4 Siga as instruções na tela.
- 5 Selecione o disco de destino para a instalação e continue a seguindo as instruções na tela.

O computador pode ser reiniciado e você solicitado a inserir o próximo disco de instalação do Mac OS X.

**Importante:** Como a opção "Excluir e Instalar" apaga o disco de destino, faça backup dos arquivos mais importantes antes de instalar o Mac OS X e outros aplicativos.

## Como instalar aplicativos

Para instalar os aplicativos fornecidos com o computador, siga as etapas abaixo. O computador já deve ter o Mac OS X instalado.

- 1 Faça backup dos arquivos importantes, se possível.
- 2 Insira o Disco de Instalação 1 do Mac OS X fornecido com o computador.
- 3 Clique duas vezes em “Pacote de Software”.
- 4 Siga as instruções na tela.
- 5 Selecione o disco de destino para a instalação e continue a seguir as instruções na tela.  
Para instalar iCal, iChat, iSync, iTunes e Safari, siga as instruções acima, em “Como instalar o Mac OS X”.

## Como instalar o Mac OS 9

O computador não vem com o Mac OS 9 instalado. Para usar aplicativos do Mac OS 9 com seu computador, instale o Mac OS 9 usando o Disco de Instalação 2 do Mac OS X.

### Para instalar o Mac OS 9:

- 1 Faça backup dos arquivos importantes, se possível.
- 2 Insira o Disco de Instalação 2 do Mac OS X fornecido com o computador.
- 3 Clique duas vezes em “Instalar Suporte do Sistema Mac OS 9”.
- 4 Siga as instruções na tela.
- 5 Selecione o disco de destino para a instalação e continue a seguir as instruções na tela.

## Como maximizar o desempenho de Ethernet

O desempenho do computador melhora quando a porta Ethernet ao qual está conectado é definida para negociação automática. Peça ao administrador da rede para verificar esse ajuste.

**Importante:** Se enfrentar problemas de conexão na rede, verifique se o comutador da rede está definido para negociação automática, se possível. Se a porta de um comutador não estiver definida para negociação automática, o computador detectará a velocidade apropriada mas usará o padrão do modo half-duplex. Se a porta do comutador na outra extremidade do link estiver configurada para o modo full-duplex, um grande número de eventos de atraso poderá ocorrer no link. Se não for possível definir o comutador para negociação automática, defina a porta do comutador como half-duplex. Para obter mais informações, consulte a documentação fornecida com o comutador Ethernet.

**Nota:** Se conectar o computador diretamente a um comutador Ethernet configurável, faça com que o administrador da rede desative a árvore de emparelhamento nessa porta. Caso contrário, o computador poderá duplicar o endereço AppleTalk de outro computador da mesma rede, e ambas as conexões de rede poderão ficar instáveis.

## Como localizar o número de série de seu produto

O Visão do Sistema mostra o número de série de seu computador. Abra o utilitário Visão do Sistema (em Aplicativos/Utilitários) e clique na aba Visão do Sistema.

O número de série de seu Power Mac G5 também está na etiqueta de configuração, localizada dentro do painel lateral, exatamente abaixo do deflector de ar.



## Especificações de memória e processador

### Processador

- Processador PowerPC com 512 kilobytes (KB) de cache L2 no chip por processador

### RAM (Random-access memory)

- SDRAM (Synchronous Dynamic Random-Access Memory) DDR (Double-Data-Rate)
- Todos os SDRAM DDR são fornecidos em módulos DIM (Dual Inline Memory Modules) removíveis
- DIMMs instalados por pares de mesmo tamanho
- Quatro ou oito slots DIMM disponíveis para 400 MHz, PC 3200 SDRAM DDR, dependendo do modelo do seu computador
- DIMMs de 256 MB deve possuir dispositivos de tecnologia 128 ou 256 megabit (Mbit); DIMMs de 512 MB devem possuir dispositivos de tecnologia de 256 Mbit; e DIMMs de 1 GB devem possuir dispositivos de tecnologia de 512 Mbit
- 2,5 volts (V) sem buffer
- 184 pinos
- NECC (No Error-Correcting Codes)
- Sem paridade

Visão do Sistema, localizado em Aplicativos/Utilitários, fornece informações sobre o seu computador, incluindo a quantidade de memória.

### Controlador de gráficos

- Placa gráfica AGP 8X Pro com dois conectores DVI (Digital Visual Interface). Compatível com AGP 3.0 ou AGP Pro.

### Modos de exibição de vídeo

Para especificações técnicas para o seu monitor:

- *Monitores da Apple:* Visite o site da Apple e verifique as especificações do seu produto em [www.apple.com/br/displays](http://www.apple.com/br/displays).
- *Monitores não Apple:* Visite o site [www.apple.com/guide](http://www.apple.com/guide).

## Especificações de unidade combinada (DVD-ROM/CD-RW)

- *Diâmetros de disco suportados:* 12 cm e 8 cm

### Formato de dados

- CD-ROM
- CD de Áudio
- CD-R
- CD-RW
- DC-I
- CD-I Bridge
- CD Estendido
- CD de Modo Misto
- CD de Foto
- CD de Vídeo
- CD Aprimorado
- DVD de Vídeo
- DVD-ROM
- DVD-R (somente leitura)

## Especificações da unidade SuperDrive (DVD-R/CD-RW)

- *Diâmetros de disco suportados:* 12 cm e 8 cm

### Formato de dados

- CD-ROM
- CD de Áudio
- CD-R
- CD-RW
- CD-I
- CD-I Bridge
- CD Estendido
- CD de Modo Misto
- CD de Foto
- CD de Vídeo
- CD Aprimorado
- DVD de Vídeo
- DVD±R
- DVD±RW
- DVD+R DL

## Especificações USB

- Suporte para USB (Universal Serial Bus) 2.0 e 1.1
- Cinco portas Tipo A USB externas
  - Uma porta USB 2.0 na parte frontal
  - Duas portas USB 2.0 na parte posterior
  - Duas portas USB 1.1 no Teclado Apple Keyboard
- Cada porta traseira encontra-se em um canal separado USB de 480 megabits por segundo (Mbps)
- 500 miliampéres (mA) a 5 V estão disponíveis para cada porta USB 2.0, em um total de 1.5 ampéres

## Especificações do FireWire

- Suporte para FireWire 400 e FireWire 800
- Três portas externas FireWire
  - Uma porta FireWire 400 na parte frontal
  - Uma porta FireWire 400 e uma porta FireWire 800 na parte posterior
- *Velocidade de transferência de dados:*
  - *FireWire 400:* 100, 200 e 400 Mbps
  - *FireWire 800:* 100, 200, 400 e 800 Mbps

## Energia

- *Voltagem de saída:* Aproximadamente 13 a 25 V
- *Potência de saída:* Até 15 W

## Especificações de Ethernet

- Compatível com IEEE 802.3
- *Comprimento máximo do cabo:* 100 metros (m)
- *Protocolos:* Open Transport, AppleShare, AppleTalk, NetWare para Macintosh, TCP/IP
- *Conector:* RJ-45 para 10Base-T, 100Base-TX e 1000Base-T
- *Mídia, 10Base-T:* UTP categoria 3 ou superior em 2 pares de até 100 m
- *Mídia, 100Base-TX:* UTP categoria 5 em 2 pares de até 100 m
- *Mídia, 1000Base-T:* UTP categoria 5 e 6 em 4 pares de até 100 m
- *Velocidades de canal:* Negociação Automática IEEE de 10Base-T, 100Base-TX e 1000Base-T

## Especificações de modem

- *Padrão de comunicação de dados:* K56Flex e V.92
- *Velocidade:* 53 kilobits por segundo (Kbps)
- *Padrão de fax:* ITU V.17

## Especificações Bluetooth (opcional)

- *Taxa de dados sem fio:* Até 3 Mbps
- *Intervalo:* Até 10 metros ou 33 pés (as taxas de dados podem variar dependendo das condições ambientais)
- *Banda de frequência:* 2,4 gigahertz (GHz)

## Especificações da placa AirPort Extreme (opcional)

- *Taxa de dados sem fio:* Até 54 Mbps
- *Intervalo:* Até 150 pés (as taxas de dados podem variar dependendo das condições ambientais)
- *Banda de frequência:* 2,4 gigahertz (GHz)
- *Potência de saída de rádio:* 15 dBm (nominal)

## Compatibilidade

- 802.11 DDS (Direct Sequence Spread Spectrum) de 1 e 2 Mbps padrão
- 802.11b de 11Mbps padrão
- 802.11g de 54 Mbps padrão

## Especificações de áudio digital óptico

- *Formato de dados:* Protocolo S/PDIF (Sony/Phillips Digital Interface) (IEC60958-3)
- *Tipo de conector:* Toslink óptico (IEC60874-17)
- *Bits por amostragem:* 16 bits ou 24 bits

## Saída de áudio digital óptico

Baseado em uma situação típica com reprodução de uma onda senoidal de 1KHz, -1dBFS de 24 bits, taxa de amostragem de saída de 44,1KHz, a não ser especificado o contrário abaixo.

- *Taxa de amostragem de saída:* 32 kHz, 44,1 kHz ou 48 kHz
- *Taxa de sinal para ruído:* Maior que 130 dB
- *Distorção harmônica total + ruído:* Menor que -130 dB (0,00001 por cento)

## Entrada de áudio digital óptico

Baseado em uma situação típica com reprodução de uma onda senoidal de 1KHz, -1dBFS de 24 bits, a não ser especificado o contrário abaixo.

- *Fsi-taxa de amostragem de entrada (modo de relógio externo):* 32 kHz, 44,1 kHz ou 48 kHz
- *Fsi-taxa de amostragem de entrada (modo de relógio interno):* 16 kHz a 96 kHz
- *Taxa de sinal para ruído (modo de relógio externo):* Maior que 130 dB
- *Taxa de sinal para ruído (modo de relógio interno, 16 kHz < Fsi < 96 kHz):* Menor que -112 dB

- *Distorção harmônica total + ruído (modo de relógio externo):* Menor que -130 dB (0,00001%)
- *Distorção harmônica total + ruído (modo de relógio interno, 16 kHz < Fsi < 96 kHz):* Menor que -112 dB (0,0003%)

## Especificações de áudio analógico

- *Taxa de amostragem:* 32 kHz, 44,1 kHz ou 48 kHz
- *Tipo de tomada:* mini de 1/8"
- *Bits por amostragem:* 16 bits ou 24 bits
- *Resposta de frequência:* 20 Hz a -20 kHz, +0,5 dB/-3 dB

### Saída de som usando a tomada para fone de ouvido

- *Voltagem de saída:* 1,4 volts (raiz quadrada da média) ( $V_{rms}$ ) (+4 dB $\mu$ )
- *Impedância de saída:* 24 ohms
- *Potência de saída:* 20 milliwatts (mW)
- *Taxa de sinal para ruído:* Maior que 90 dB
- *Distorção harmônica total:* Menor que -80 dB (0,01 por cento)
- *Separação de canal:* Maior que 65 dB

### Entrada de áudio analógico

- *Voltagem máxima de entrada:* 2  $V_{rms}$  (+8 dB $\mu$ )
- *Impedância de entrada:* Maior que 47 kilohms
- *Taxa de sinal para ruído:* Maior que 90 dB
- *Distorção harmônica total:* Menor que -85 dB (0,006 por cento)
- *Separação de canal:* Maior que 75 dB

### Saída de áudio analógico

- *Voltagem de saída:* 1,4  $V_{rms}$  (+4 dB $\mu$ )
- *Impedância de saída:* 24 ohms
- *Taxa de sinal para ruído:* Maior que 90 dB
- *Distorção harmônica total:* Menor que -80 dB (0,01 por cento)
- *Separação de canal:* Maior que 65 dB

## Fonte de alimentação

### Entrada CA

- *Taxa de voltagem:* corrente alternada (CA) de 100–240 V
- *Corrente:* 7,5 ampéres (A) ou 9,5 ampéres (A)
- *Frequência:* 50–60 Hz

### Saída de monitor DC

- Depende da placa de vídeo

## Requisitos de potência para dispositivos que você pode conectar

### Placas de expansão

- A potência máxima combinada disponível para placas AGP e PCI é 90 W.

### Dispositivos USB

- Cada uma das portas USB integradas do computador é alocada 500 mA.

### Dispositivos FireWire

- O computador pode fornecer até um total de 15 W às portas FireWire.

## Relógio do sistema e bateria

- Grupos de circuitos personalizados CMOS com bateria de lítio de longa duração. Você pode substituir a bateria do computador (consulte “Como trocar a bateria” na página 70) por uma nova adquirida em um revendedor autorizado da Apple.

## Dimensões e ambiente operacional

### Dimensões

- *Peso:* 17,84 kg (39,32 lbs)  
O peso depende da configuração. O peso acima é para uma configuração básica e pode ser maior caso sejam instalados dispositivos opcionais.
- *Altura:* 511 mm (20,12 pol.)
- *Largura:* 206 mm (8,11 pol.)
- *Profundidade:* 475 mm (18,70 pol.)

### Ambiente operacional

- *Temperatura de operação:* 10° a 35° C (50° a 95° F)
- *Temperatura de armazenamento:* -40° a 47° C (-40° a 116° F)
- *Humidade relativa:* 5% a 95% (não condensada)
- *Altitude:* 0 a 3.048 metros (0 a 10.000 pés)

Este apêndice fornece informações importantes sobre procedimentos de segurança, rotinas de manutenção e considerações ergonômicas para o uso do seu computador e monitor.

## Informações importantes de segurança

A única maneira de desconectar a energia completamente do seu computador é desconectando o cabo de alimentação da fonte de alimentação principal. Para desconectar o seu monitor completamente, você também deve desconectar o cabo de energia do computador e da tomada. Certifique-se de que pelo menos uma extremidade do cabo de alimentação do dispositivo seja fácil de alcançar, assim você pode desconectar o computador ou o monitor quando necessário.

**Para a sua própria segurança e do seu equipamento, adote sempre estas precauções.**

Desconecte o plugue de alimentação (puxando o plugue, não o cabo) do seu computador ou do monitor e desconecte o fio de telefone, se existirem as seguintes condições:

- O cabo de alimentação ou o plugue estão desgastados ou danificados
- Você derrubou algo no gabinete
- O seu computador ou monitor estão expostos à chuva ou a qualquer outro tipo de umidade excessiva
- O seu computador ou monitor sofreram uma queda ou o gabinete foi danificado
- Você suspeita que o seu computador ou monitor precisam de serviços ou reparos
- Você deseja limpar o o gabinete do computador ou a tela do monitor
- Você notou um vazamento do líquido de arrefecimento do seu computador (para modelos Power Mac G5 equipados com um sistema de líquido de arrefecimento)

- Se você planeja armazenar o seu computador por um período prolongado, remova a bateria.



**Aviso:** Para evitar acidentes e danificar o seu computador ou monitor, certifique-se de seguir sempre estas instruções:

- Mantenha o seu computador e o seu monitor longe de fontes líquidas e úmidas.
- Não apoie nada no topo do computador ou do monitor.
- Mantenha os orifícios de ventilação do computador e do monitor livres de obstruções.
- Nunca remova a capa do monitor ou abra o seu computador quando ele estiver ligado. Você pode entrar em contato com voltagens perigosas.
- Durante tempestades eletromagnéticas, desconecte o seu modem da tomada de telefone para evitar danos ao modem por causa de uma sobrecarga de voltagem destrutiva.

O seu Macintosh é equipado com um plugue de três pinos aterrado—um plugue que possui um terceiro pino de aterramento. Este é um recurso de segurança. Não modifique o plugue para que encaixe em uma tomada não aterrada. Entre em contato com um electricista licenciado para substituir a tomada por uma tomada aterrada adequada. Não anule a finalidade do plugue aterrado!

Seja cuidadoso ao levantar ou mover o seu computador ou o monitor. Certifique-se de usar os procedimentos corretos de elevação, levantando com o apoio de suas pernas. Ao carregar o monitor, certifique-se de que ele esteja de frente para você. Não carregue o monitor pela base. Seja cuidadoso ao levantar ou mover o seu computador ou o monitor. Certifique-se de usar os procedimentos corretos de elevação, levantando com o apoio de suas pernas. Ao carregar o monitor, certifique-se de que ele esteja de frente para você. Não carregue o monitor pela base.

Os equipamentos elétricos podem ser prejudiciais caso sejam mal usados. A operação deste produto por crianças deve ser sempre supervisionada por um adulto. Não permita que as crianças acessem o interior de qualquer produto elétrico e não permita que eles manuseiem quaisquer cabos.

### Sistema de arrefecimento líquido

Alguns modelos Power Mac G5 usam um sistema de arrefecimento líquido para gerenciar a temperatura do computador. O sistema de arrefecimento líquido é selado e foi projetado para ser aberto somente por um Fornecedor Autorizado de Serviços da Apple (AASP - Apple Authorized Service Provider).



**Aviso:** Não tente abrir ou reparar o sistema de arrefecimento líquido. Abrir o sistema de arrefecimento líquido pode danificar o seu equipamento, e tal dano talvez não esteja coberto pela garantia limitada do seu computador.





**Aviso:** Opere sempre o seu computador em uma posição vertical. Em um evento isolado onde houver vazamento do líquido de arrefecimento do seu computador, desconecte todas as fontes elétricas do computador e não reinicie-o. Entre em contato com um Fornecedor Autorizado de Serviços da Apple ou com a Apple para obter mais informações sobre como reparar o seu computador.

Após desconectar a fonte elétrica, você pode limpar o líquido de arrefecimento usando um tecido absorvente. Evite inalar ou o contato direto com a pele. O líquido de arrefecimento pode causar pequenas irritações na pele. Se o líquido de arrefecimento entrar em contato com a pele, lave bem com sabão e água. Se o líquido de arrefecimento entrar em contato com os olhos, enxague abundantemente com água. Disponha de todos os materiais de limpeza de acordo com as leis, diretrizes e regulamentações ambientais locais.

O líquido de arrefecimento pode ser prejudicial caso engolido. As Planilhas de Dados de Segurança de Materiais (MSDS - Material Safety Data Sheets) estão disponíveis em [www.apple.com/environment/resources/msds.html](http://www.apple.com/environment/resources/msds.html).

Para obter informações de serviços ou perguntas sobre segurança, entre em contato com um Fornecedor Autorizado de Serviços da Apple ou com a Apple. As informações sobre serviço e suporte estão incluídas na documentação do seu computador.

## A Apple e o meio ambiente

Na Apple, reconhecemos a nossa responsabilidade de minimizar os impactos ao meio ambiente de nossas operações e nossos produtos.

### Para obter mais informações

Visite o site [www.apple.com/environment/summary.html](http://www.apple.com/environment/summary.html).

## Manutenção geral

Se você precisar limpar o seu computador ou monitor esfregando-o com um pano limpo, siga estas instruções:

- 1 Desligue o computador e o monitor.
- 2 Desconecte o cabo de alimentação do computador da tomada ou da extensão elétrica. Se o seu monitor estiver conectado a uma tomada, desconecte-o também.
- 3 Desconecte os cabos do monitor do computador.
- 4 Limpe a tela do monitor com um papel ou um pano macio sem fiapos umedecido com sabão neutro e água.



**Aviso:** Não borrife líquidos diretamente na tela do monitor. O líquido pode entrar no monitor e causar choque elétrico.

- 5 Limpe levemente as superfícies do computador ou do monitor com um pano limpo e macio embebido em água.

**Importante:** Não use álcool, sprays aerossóis, solventes ou abrasivos que podem danificar o acabamento da parte externa.

## Como proteger a sua unidade óptica

**Para manter a sua unidade óptica trabalhando adequadamente:**

- Posicione o seu computador de forma que a bandeja da unidade não esbarre em nada ao ser aberta.
- Feche a unidade quando ela não estiver sendo usada.
- Não coloque nada na bandeja da unidade quando estiver aberta.
- Não toque nas lentes da unidade óptica com os seus dedos. Não limpe as lentes com papel toalha ou outra superfície abrasiva. Se quiser limpar as lentes, consulte um Fornecedor Autorizado de Serviços da Apple para adquirir um limpador de lentes.
- Mantenha o seu computador longe de qualquer fonte de umidade.

## Como fazer a manutenção do seu monitor

**Para fazer a manutenção do seu monitor e garantir sua vida longa:**

- Não pressione a superfície da tela do monitor.
- Não escreva na tela ou toque-a com objetos pontiagudos.
- Se você ainda não estiver usando o seu computador por um dia ou mais, desligue o computador e o monitor ou use o Economizador de Energia.
- Desligue o seu monitor, diminua o brilho ou use um protetor de tela que escureça ou altere a imagem na tela quando o computador estiver ocioso por um período de tempo prolongado.

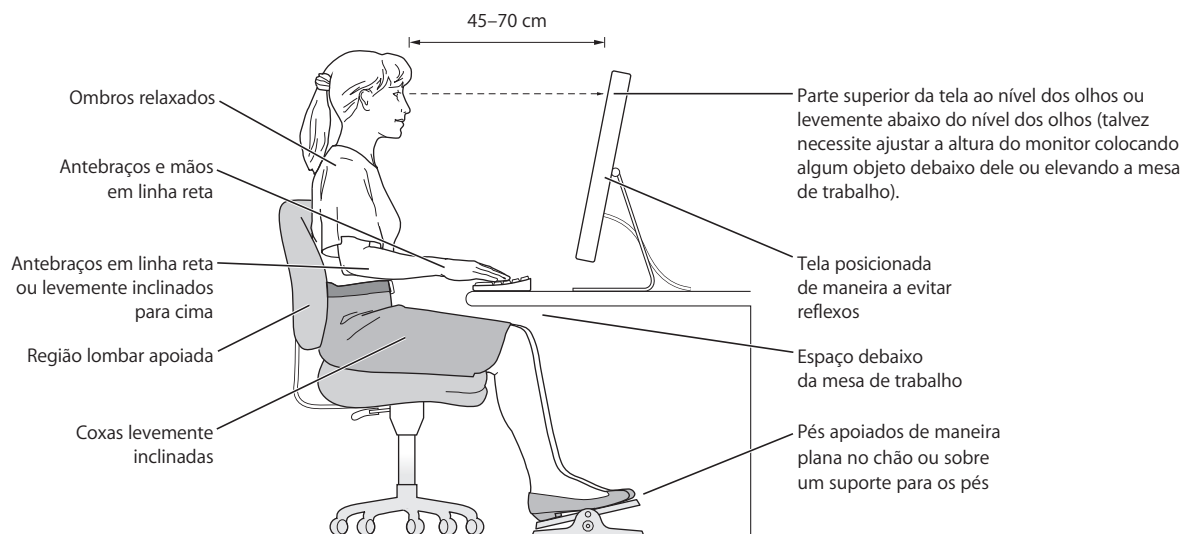
## Informações importantes relacionadas à saúde e à ergonomia

Aqui estão algumas diretrizes para ajustar os móveis do seu escritório para reduzir o brilho excessivo e acomodar o seu tamanho e forma físicas.

- Uma cadeira ajustável que forneça suporte firme e confortável é mais apropriada. Ajuste a altura da cadeira para que suas coxas estejam um pouco inclinadas e seus pés fiquem retos no chão. O respaldo da cadeira deve suportar a parte inferior das suas costas (região lombar). Siga as instruções do fabricante para regular o respaldo e ajustá-lo adequadamente ao seu corpo.
- Ao usar o teclado do computador, seus ombros devem estar relaxados. O seu braço e antebraço devem formar um ângulo de aproximadamente noventa graus com o seu pulso e sua mão em uma linha reta.

Pode ser necessário que você levante a sua cadeira para que o seu antebraço e suas mãos estejam em um ângulo adequado com o teclado. Se isto tornar impossível repousar os seus pés no chão, você pode usar um apoio para os pés com altura ajustável e incline-o para que preencha qualquer espaço vazio entre o chão e os seus pés. Ou você pode abaixar a mesa para eliminar a necessidade de um descanso para os pés. Outra opção é usar uma mesa com uma bandeja de teclado que seja mais baixa que a superfície de trabalho regular.

- Posicione o mouse na mesma altura do teclado. Permita um espaço adequado para usar o mouse confortavelmente.
- Disponha o monitor de forma que a parte superior esteja um pouco abaixo do nível dos seus olhos quando estiver sentado próximo ao teclado. Você decide qual a melhor distância entre os seus olhos e a tela, embora a maioria das pessoas parecem preferir de 45 a 70 cm.
- Posicione o monitor para minimizar o brilho excessivo e os reflexos na tela originados por luzes acima da sua cabeça e janelas próximas. Se possível, use uma base giratória para o monitor. A base permite que você ajuste o monitor no melhor ângulo de visão, ajudando a reduzir ou eliminar o brilho excessivo de fontes de luz que não podem ser movidas.



Para obter mais informações sobre saúde, segurança e manutenção, visite o site de ergonomia da Apple em [www.apple.com/about/ergonomics](http://www.apple.com/about/ergonomics).



Você pode usar o seu computador para navegar na Rede Mundial de Computadores, enviar e-mails para os amigos e familiares, e bater papo em tempo real na Internet. Use este guia detalhado para conectar-se à Internet.

Quando você iniciar o Mac OS X pela primeira vez, o Assistente de Configuração o ajudará a digitar as suas informações de configuração da Internet.

Se você não usou o Assistente de Configuração para configurar a sua conexão à Internet, poderá usá-lo agora. Abra as Preferências do Sistema e clique em Rede. Clique no botão "Obter auxílio" para abrir o Assistente de Configuração de Rede. Se não deseja usar o Assistente de Configuração de Rede, você pode usar as informações contidas neste apêndice para configurar a sua conexão manualmente.

**Existem quatro tipos de conexão à Internet:**

- **Conexão discada:** O seu computador é conectado a uma tomada de linha telefônica usando um cabo telefônico (com computadores que possuem modem).
- **Conexão DSL de alta velocidade ou modem a cabo:** O seu computador é conectado através de um cabo Ethernet a um modem especial que você obtém em um provedor de acesso.
- **Conexão sem fio AirPort Extreme:** O seu computador é conectado à Internet sem fios, através de uma estação base AirPort Extreme ou AirPort Express.
- **Rede de área local (LAN):** O seu computador é conectado a uma LAN através de um cabo Ethernet. Este tipo de conexão normalmente é usada no local de trabalho.

### **Antes de conectar-se à Internet:**

- 1 Configure uma conta com um provedor de acesso. Você pode encontrar um provedor de acesso na lista telefônica. Procure em "Acesso à Internet", "Serviços de Internet" ou "on-line".

**Nota:** Se deseja usar o America Online como seu provedor de acesso, ignore a parte de configuração da Internet do Assistente de Configuração. Você precisará do aplicativo de instalação do AOL. Abra o aplicativo Instalador AOL e siga as instruções na tela para configurar o AOL.

- 2 Obtenha as informações de conexão necessárias com o seu provedor de acesso ou o seu administrador de rede. Em alguns casos, se outro computador no mesmo local já estiver conectado à Internet, é possível utilizar as configurações do mesmo.

### **Para encontrar as configurações em um computador Mac OS X:**

- Abra o painel Rede das Preferências do Sistema.
- Escolha o seu tipo de conexão no menu Exibir.
- Copie as informações para a sua configuração.

### **Para encontrar as configurações em um computador Mac OS 9:**

- Abra o painel de controle TCP/IP.
- Busque o tipo de conexão no menu "Conectar-se por".
- Busque as configurações no menu Configurar.
- Copie o endereço IP, a máscara da sub-rede e o endereço do roteador dos campos correspondentes.

### **Para encontrar as configurações em um PC com Windows:**

As informações de configuração em um computador com Windows localizam-se em dois lugares.

- Para localizar o endereço IP e a máscara da sub-rede, abra o painel de controle "Conexões de Rede e Internet".
- Para localizar informações de conta de usuário, abra o painel de controle Contas de Usuário.

Você pode gravar as informações diretamente nas próximas páginas e, em seguida, digitá-las no Assistente de Configuração.

- 3 Se você estiver usando um modem de discagem, conecte um fio telefônico (incluído na maioria dos computadores Macintosh) na porta do modem do computador e a uma tomada de linha telefônica. Se você está usando um DSL ou modem a cabo, siga as instruções que acompanharam o modem para conectá-lo ao seu computador.

- 4 Inicialize o seu computador e digite as informações no Assistente de Configuração para configurar a sua conexão à Internet.

**Nota:** Se você já inicializou o seu computador e não usou o Assistente de Configuração para configurar a sua conexão à Internet, escolha Apple (🍏) > Preferências do Sistema e clique em Rede. Em seguida, clique em "Obter auxílio". O Assistente de Configuração se abrirá.

## Como obter as informações necessárias

Você pode anotar nestas páginas as informações obtidas do seu provedor de acesso, do administrador de rede ou de outro computador e, em seguida, digitá-las no Assistente de Configuração de Rede.

**Para configurar uma conexão discada, obtenha as seguintes informações:**

- Nome do provedor de acesso
- Nome de usuário ou conta
- Senha
- Número de telefone do provedor de acesso
- Número de telefone alternativo
- Número do prefixo para obter uma linha externa

**Para configurar uma conexão DSL, modem a cabo, LAN ou sem fio AirPort Extreme:**

- Primeiro, escolha o tipo de conexão (se não souber, pergunte ao administrador de sistemas ou ao seu provedor de acesso):
  - Manualmente
  - Como usar o DHCP com um endereço manual
  - Como usar o DHCP
  - Como usar o BootP
  - PPP

Se você não sabe que tipo usar, "Usando o DHCP" pode ser uma boa escolha, pois a rede fornece a você, automaticamente, a maioria das informações solicitadas.

Se você selecionou "Manualmente" ou "Usando o DHCP com um endereço manual", obtenha o seguinte:

- Endereço IP
- Máscara de sub-rede
- Endereço do roteador

**Nota:** Se você selecionou "Usando o DHCP com um endereço manual", não é necessária uma máscara de sub-rede ou um endereço de roteador.

Se você selecionou "Usando o DHCP", obtenha as seguintes informações opcionais (se necessário, pergunte ao seu provedor de acesso):

- ID de cliente DHCP
- Servidores DNS

Se você selecionou "PPP" (para conexões PPPoE), obtenha o seguinte:

- Provedor de acesso
- Nome de conta
- Senha
- Nome do serviço PPPoE

As informações abaixo são opcionais. Se necessário, pergunte ao seu provedor de acesso ou administrador de sistemas.

- Servidores DNS
- Nome de domínio
- Servidor proxy

## Como inserir as suas informações

Depois de obter as informações específicas de configuração do seu provedor ou administrador de rede, você pode clicar no botão "Obter auxílio" no painel das preferências Rede para abrir o Assistente de Configuração de Rede, ou você pode digitar as informações manualmente.

Para digitar as suas informações manualmente, siga os passos que correspondem ao seu tipo de conexão.

- Modem de acesso discado com conexão PPP (Point-to-Point Protocol) (consulte a página 97)
- Modem a cabo, DSL ou conexão LAN (página 101) usando estas configurações:
  - Manual
  - DHCP
  - PPPoE
- Conexão sem fio AirPort Extreme (consulte a página 105)



## Conexão discada

Um modem de acesso discado é a forma mais comum de conectar-se à Internet. O seu modem usa um método chamado PPP (Point-to-Point Protocol) para conectar-se a um provedor de acesso.

Certifique-se de que o seu modem esteja conectado e uma linha telefônica e que as informações do seu provedor de acesso estejam disponíveis.

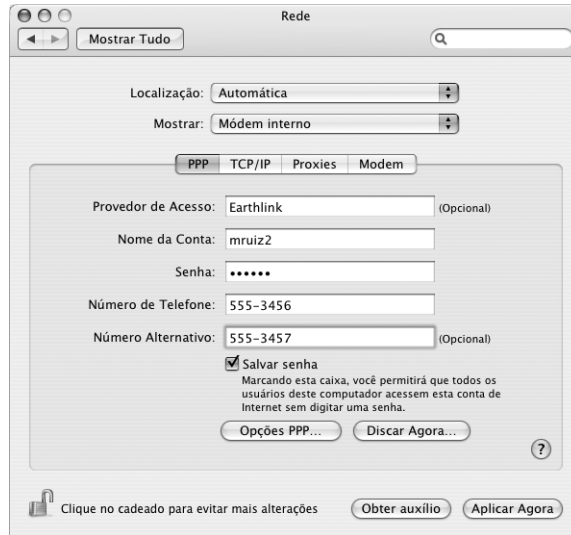
**Para configurar as preferências Rede para a porta do modem interno:**

- 1 Escolha Apple (🍏) > Preferências do Sistema na barra de menus.
- 2 Clique em Rede.
- 3 Escolha Configurações de Porta de Rede no menu local Mostrar e selecione a caixa Ativar próxima a Modem Interno.



- 4 Arraste Modem Interno até a parte superior da lista Configurações de Porta para torná-lo a interface de rede preferida, ou primária.
- 5 Escolha Modem Interno no menu local Mostrar e clique em PPP.

6 Digite as informações do seu provedor de acesso e clique em Aplicar Agora.



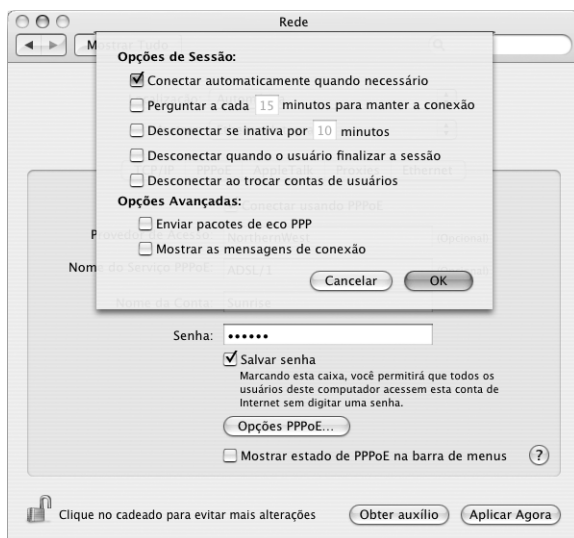
**Para testar a sua configuração de Internet:**

- 1 Abra o aplicativo Conexão à Internet (na pasta Aplicativos).
- 2 Clique no ícone Modem Interno, se necessário.
- 3 Digite o seu número de telefone de acesso, nome da conta e senha, se necessário.
- 4 Clique em Conectar.

O aplicativo Conexão à Internet disca para o seu provedor de acesso e estabelece uma conexão.

Para conectar-se automaticamente quando você inicia um aplicativo da Internet, como um navegador da web ou e-mail:

- 1 Clique em Opções PPP (no painel PPP das preferências Rede).
- 2 Selecione a caixa "Conectar-se automaticamente quando necessário".



- 3 Clique em OK e Aplicar Agora.

## Conexões à Internet com DSL, modem a cabo ou LAN

Se você se conectar à Internet usando um DSL, modem a cabo ou LAN da Ethernet, pergunte ao seu provedor de acesso ou ao administrador de redes como configurar a sua conexão à Internet:

- **Manualmente:** Com uma configuração manual, o seu provedor de acesso ou o administrador de rede fornece um endereço IP estático e outras informações que você digita nas preferências Rede.
- **Como usar o protocolo DHCP (Dynamic Host Configuration Protocol):** Com uma configuração de DHCP, o servidor DHCP digita automaticamente as informações para você.
- **Como usar o protocolo PPPoE (Point-to-Point Protocol over Ethernet):** Se você usar um modem DSL e precisar usar um nome de usuário e uma senha para conectar-se à Internet, talvez seja necessário configurar a sua rede para usar o PPPoE.

Ao configurar a rede, certifique-se de que as informações do seu provedor de acesso estejam disponíveis.

**Para configurar as preferências Rede para a porta Ethernet integrada:**

- 1 Escolha Apple (🍏) > Preferências do Sistema na barra de menus.
- 2 Clique em Rede.
- 3 Escolha Configurações de Portas de Rede no menu local Mostrar.
- 4 Selecione a caixa Ativar próxima à Ethernet Integrada.



- 5 Arraste Ethernet Integrada para a parte superior da lista Configurações de Porta para torná-la a interface de rede preferida, ou primária.

Em seguida, siga as instruções para configurar a sua rede manualmente, usando o DHCP ou o PPPoE, conforme as orientações do seu provedor de acesso ou administrador da rede.

## Configuração manual

Obtenha o seu endereço IP estático, endereço de roteador e máscara de sub-rede junto ao seu provedor de acesso.

### Para ajustar uma configuração manual:

- 1 Nas preferências Rede, escolha Ethernet Integrada no menu Mostrar.
- 2 Clique em TCP/IP, se necessário.
- 3 Escolha Manualmente no menu Configurar IPv4.



- 4 Digite as outras informações nos campos correspondentes.
- 5 Clique em Aplicar Agora.

Depois que você configurar a rede, a sua conexão estará pronta. Abra o seu navegador da web (ou outro aplicativo TCP/IP) para testar a sua conexão à Internet.

## Configuração do DHCP

Após ajustar uma configuração de DHCP, o servidor DHCP fornecerá automaticamente as suas informações de rede.

**Para ajustar uma configuração DHCP:**

- 1 Nas preferências Rede, escolha Ethernet Integrada no menu local Mostrar.
- 2 Clique em TCP/IP, se necessário.
- 3 Escolha Usando o DHCP no menu local Configurar IPv4.



- 4 Clique em Aplicar Agora.

Abra o seu navegador da web (ou outro aplicativo TCP/IP) para testar a sua conexão à Internet.

**Nota:** A não ser que o seu provedor de acesso o instrua de forma diferente, ignore o campo ID do Cliente DHCP e o campo Buscar Domínios.

## Configuração PPPoE

Alguns provedores de acesso DSL utilizam PPPoE (Point-to-Point Protocol over Ethernet). Se você usar um modem DSL e precisar de um nome de usuário e uma senha para conectar-se à Internet, verifique com o seu provedor de acesso se você deve conectar-se utilizando o PPPoE.

### Para configurar uma conexão PPPoE:

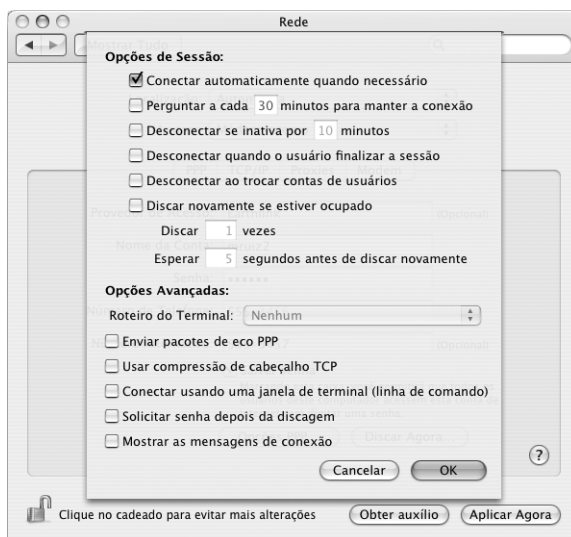
Ao configurar a sua rede, obtenha junto ao seu provedor de acesso o seu nome de usuário, sua senha e, se solicitado, o endereço DNS (domain name server).

- 1 Nas preferências Rede, escolha Ethernet Integrada no menu local Mostrar.
- 2 Clique em PPPoE e selecione "Conectar usando o PPPoE".

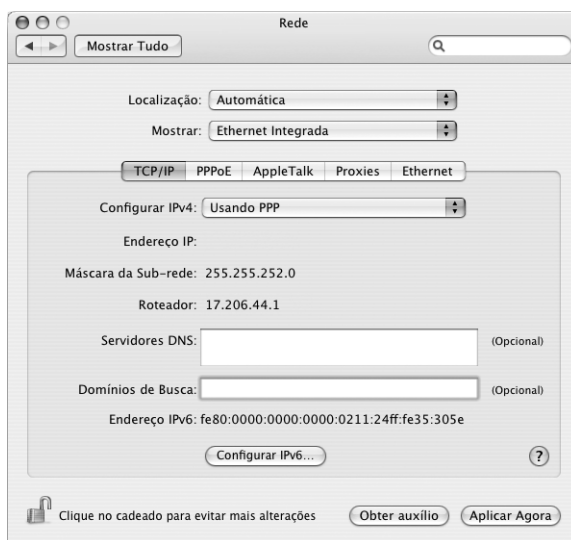


- 3 Digite as informações nos campos correspondentes. Se deseja que todos os usuários do seu computador usem o mesmo tipo de conexão, selecione "Salvar senha".

**Nota:** Para conectar-se automaticamente ao iniciar um aplicativo TCP/IP, como um navegador da web ou e-mail, clique em Opções PPPoE e, em seguida, selecione "Conectar automaticamente quando necessário" e clique em OK.



- 4 Clique em TCP/IP e escolha Como Usar o PPP ou Manualmente no menu Configurar IPv4, conforme as instruções do seu provedor de acesso. Se você tem um endereço IP estático do seu provedor de acesso, escolha Manualmente e digite o endereço no campo Endereço IP.
- 5 Digite os endereços DNS (domain name server) no campo Servidores DNS.





## 6 Clique em Aplicar Agora.

Após configurar a sua rede, a sua conexão à Internet estará pronta. Você pode abrir o seu navegador da web ou outro aplicativo TCP/IP para testar a sua conexão.

**Importante:** Se não selecionou a opção de conexão automática, você precisará abrir o aplicativo Conexão à Internet, escolher a configuração correta e, em seguida, clicar em Conectar. Para obter mais informações, escolha Ajuda > Ajuda Conexão à Internet na barra de menus na parte superior do monitor.

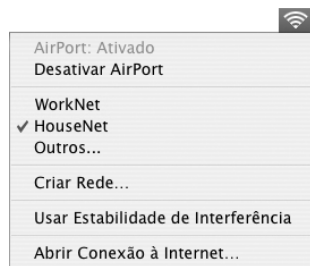
## Conexão sem fio AirPort

Se o seu Power Mac G5 possui uma placa AirPort Extreme instalada, você pode configurar a sua rede AirPort e a conexão à Internet usando o Assistente de Configuração do AirPort, localizado na pasta Utilitários dentro da sua pasta Aplicativos. O assistente ajuda você a configurar a estação base AirPort e a configurar o seu computador para usar o AirPort. Para obter mais informações sobre a sua estação base AirPort, consulte o *Guia de Configuração da Estação Base AirPort* que acompanha a sua estação base.

Se a sua estação base AirPort Base já está configurada, na maioria das vezes a sua placa AirPort Extreme está pronta para acessá-la imediatamente.

### Para verificar se você tem acesso a uma rede AirPort:

- Clique no ícone de estado do AirPort na barra de menus e escolha uma das redes AirPort que estiverem na lista.



Se não aparecer uma rede AirPort na lista, você pode usar o Assistente de Configuração do AirPort para verificar ou alterar as suas configurações, ou você pode alterá-las usando o painel Rede das Preferências do Sistema.

## Como configurar uma conexão AirPort manualmente

Obtenha as seguintes informações do administrador do sistema se você pretende configurar uma conexão manual.

Se você vai conectar-se usando o DHCP, a rede fornece ao seu computador, automaticamente, a maior parte destas informações; por isso, pergunte ao administrador do sistema o que é necessário.

- Endereços DNS (Domain name server), se necessário
- Configuração de endereço IP DHCP ou manual
- Endereço IP
- Endereço do roteador
- Máscara da sub-rede
- Senha, se solicitada

Em seguida, certifique-se de que as suas opções de conexão AirPort estejam ativas nas preferências Rede.

### Para configurar as preferências da rede para uma conexão AirPort:

- 1 Escolha Apple (🍏) > Preferências do Sistema na barra de menus.
- 2 Clique em Rede.
- 3 Escolha Configurações de Portas de Rede no menu Mostrar.
- 4 Selecione a caixa Ativar próxima ao AirPort.



Em seguida, siga as instruções para configurar a sua rede, manualmente ou usando o DHCP, conforme instruções do seu provedor de acesso ou do administrador do sistema. Se você mesmo está configurando a sua rede, talvez seja mais fácil configurar a rede usando o DHCP, porque o servidor atribui endereços IP automaticamente.

- 5 Escolha AirPort no menu Mostrar.
- 6 Clique em TCP/IP, se necessário.
- 7 No menu Configurar IPv4, escolha Manualmente ou Usando o DHCP.



- Se você escolheu Manualmente, digite as outras informações nos campos correspondentes.
  - Se você escolheu Usando o DHCP, não é necessário digitar nenhuma informação adicional, a menos que o administrador do sistema tenha instruído você a fazê-lo.
- 8 Clique em AirPort e selecione as opções para juntar-se a uma rede AirPort Extreme depois de reinicializar ou quando o seu computador sair do repouso.
  - 9 Clique em Aplicar Agora.

Após ajustar as configurações do seu AirPort, você estará pronta para conectar-se.

#### Para testar a sua conexão AirPort:

- Clique no ícone de estado do AirPort na barra de menus e escolha Ativar o AirPort. Qualquer rede AirPort Extreme que estiver no raio de alcance deve aparecer no menu.

## Como solucionar os problemas de conexão

### Conexões à Internet de modem a cabo, DSL e LAN

Se você não consegue conectar-se à Internet usando a sua Ethernet Integrada AirPort ou um modem interno, você pode usar o Diagnósticos da Rede para diagnosticar problemas de conexão. Clique em "Obter auxílio" no painel de rede das Preferências do Sistema, clique em Diagnósticos e siga as instruções na tela.

Se o Diagnósticos da Rede não conseguir resolver o problema, pode haver um problema com o provedor de acesso ao qual você está tentando se conectar, com um dispositivo externo que você esteja usando para se conectar ao provedor de acesso, ou com o servidor que você está tentando acessar. Você também pode tentar os seguintes passos:

#### **Verifique os cabos e as fontes de alimentação**

Certifique-se de que todos os cabos do modem estejam firmemente conectados, incluindo o cabo de alimentação do modem, o cabo que liga o modem ao computador, e o cabo que liga o modem à tomada. Verifique os cabos e as fontes de alimentação dos hubs e roteadores Ethernet.

#### **Ative e desative o modem e reinicialize o modem**

Desative o seu DSL ou modem a cabo por alguns minutos e, em seguida, ative-o novamente. Alguns provedores de acesso recomendam desconectar o cabo de alimentação do modem. Se o seu modem possui um botão de reinicialização, você pode pressioná-lo antes ou depois de desativar e ativar a alimentação.

## Conexões PPPoE

Se você não consegue conectar-se ao seu provedor de acesso usando o PPPoE, primeiro verifique os cabos e as fontes de alimentação e, em seguida, desative e ative a alimentação e reinicialize o modem.

### Verifique as configurações das Preferências do Sistema:

- 1 Escolha Apple (🍏) > Preferências do Sistema.
- 2 Clique em Rede.
- 3 Escolha Configurações de Portas de Rede no menu local Mostrar.
- 4 Arraste Ethernet Integrada até a parte superior da lista Configurações de Portas.
- 5 Escolha Ethernet Integrada no menu local Mostrar.
- 6 Clique em PPPoE.
- 7 Selecione “Conectar usando PPPoE”.
- 8 Verifique o campo Nome da Conta para certificar-se de que você digitou as informações corretas do seu provedor de acesso.
- 9 Digite novamente a sua senha se você escolheu salvá-la, para certificar-se de que ela esteja correta.
- 10 Clique em TCP/IP. Certifique-se de que você digitou as informações corretas do seu provedor de acesso neste painel.
- 11 Clique em Aplicar Agora.

## Conexões de rede

Se você possui dois ou mais computadores tentando compartilhar uma conexão à Internet, certifique-se de que a sua rede esteja configurada corretamente. Você precisa saber se o seu provedor de acesso fornece apenas um endereço IP, ou se ele fornece múltiplos endereços IP, um para cada computador.

Se apenas um endereço IP é usado, então você precisa ter um roteador capaz de compartilhar a conexão, também conhecida como NAT (network address translation) ou “IP mascarado”. Para configurar as informações, verifique a documentação fornecida com o seu roteador, ou pergunte à pessoa que configurou a sua rede. A estação base AirPort Extreme pode ser usada para compartilhar um endereço IP entre vários computadores. Para obter mais informações sobre como usar a estação base AirPort Extreme, verifique a ajuda na tela ou visite o site AirPort da Apple em [www.apple.com/br/airport](http://www.apple.com/br/airport).

Se você não conseguir resolver o problema usando estes passos, entre em contato com o seu provedor de acesso.



## Communications Regulation Information

### FCC Compliance Statement

This equipment has been tested and found to comply with the limits for a Class B digital device, pursuant to part 15 of the FCC Rules. These limits are designed to provide reasonable protection against harmful interference in a residential installation.

This equipment generates, uses, and can radiate radio frequency energy and, if not installed and used in accordance with the instructions, may cause harmful interference to radio communications. However, there is no guarantee that interference will not occur in a particular installation. If this equipment does cause harmful interference to radio or television reception, which can be determined by turning the equipment off and on, the user is encouraged to try to correct the interference by one or more of the following measures:

- Reorient or relocate the receiving antenna.
- Increase the separation between the equipment and receiver.
- Connect the equipment into an outlet on a circuit different from that to which the receiver is connected.
- Consult the dealer or an experienced radio/TV technician for help.

If necessary, consult an Apple Authorized Service Provider or Apple. See the service and support information that came with your Apple product. Or, consult an experienced radio/television technician for additional suggestions.

**Important:** Changes or modifications to this product not authorized by Apple Computer, Inc., could void the EMC compliance and negate your authority to operate the product.

This product has demonstrated EMC compliance under conditions that included the use of compliant peripheral devices and shielded cables between system components. It is important that you use compliant peripheral devices and shielded cables (including Ethernet network cables) between system components to reduce the possibility of causing interference to radios, television sets, and other electronic devices.

*Responsible party (contact for FCC matters only):*  
Apple Computer, Inc. Product Compliance,  
1 Infinite Loop M/S 26-A,  
Cupertino, CA 95014-2084,  
408-974-2000.

### Bluetooth Information

FCC Bluetooth Wireless Compliance

The antenna used with this transmitter must not be colocated or operated in conjunction with any other antenna or transmitter subject to the conditions of the FCC Grant.

### Bluetooth Industry Canada Statement

This Class B device meets all requirements of the Canadian interference-causing equipment regulations.

Cet appareil numérique de la Class B respecte toutes les exigences du Règlement sur le matériel brouilleur du Canada.

### Bluetooth Europe—EU Declaration of Conformity

This wireless device complies with the specifications EN 300 328, EN 301-489, and EN 60950 following the provisions of the R&TTE Directive.

### Industry Canada Statement

This Class B device meets all requirements of the Canadian interference-causing equipment regulations.

Cet appareil numérique de la Class B respecte toutes les exigences du Règlement sur le matériel brouilleur du Canada.

### VCCI Class B Statement

情報処理装置等電波障害自主規制について

この装置は、情報処理装置等電波障害自主規制協議会 (VCCI) の基準に基づくクラス B 情報技術装置です。この装置は家庭環境で使用されることを目的としていますが、この装置がラジオやテレビジョン受信機に近接して使用されると、受信障害を引き起こすことがあります。

取扱説明書に従って正しい取扱をしてください。

### Europe - EU Declaration of Conformity

Complies with European Directives 72/23/EEC, 89/336/EEC, and 99/5/EC.

### Laser Information

**Warning:** Making adjustments or performing procedures other than those specified in your equipment's manual may result in hazardous radiation exposure.

Do not attempt to disassemble the cabinet containing the laser. The laser beam used in this product is harmful to the eyes. The use of optical instruments, such as magnifying lenses, with this product increases the potential hazard to your eyes. For your safety, have this equipment serviced only by an Apple-authorized service provider.

Because of the optical disc drive in your computer, your computer is a Class 1 laser product. The Class 1 label, located in a user-accessible area, indicates that the drive meets minimum safety requirements. A service warning label is located in a service-accessible area. The labels on your product may differ slightly from the ones shown here.



Class 1 label



Service warning label

### Exposure to Radio Frequency Energy

The radiated output power of the optional AirPort Extreme Card is far below the FCC radio frequency exposure limits. Nevertheless, it is advised to use the wireless equipment in such a manner that the potential for human contact during normal operation is minimized.

### Mouse and Keyboard Information

The Apple optical mouse is a Class 1 LED product. This product complies with the requirements of European Directives 72/23/EEC and 89/336/EEC.

It also complies with the Canadian ICES-003 Class B Specification.

### Aviso de atividades de alto risco

Este sistema de computador não foi projetado para ser usado em instalações nucleares, em sistemas de navegação ou comunicação de aeronaves, em máquinas de controle de tráfego aéreo ou para qualquer outros usos em que a falha do sistema de computador possa levar a morte, acidentes pessoais ou danos ambientais graves.

### ENERGY STAR® Compliance

As an ENERGY STAR® partner, Apple has determined that standard configurations of this product meet the ENERGY STAR® guidelines for energy efficiency. The ENERGY STAR® program is a partnership with office product equipment manufacturers to promote energy-efficiency. Reducing energy consumption of office products saves money and reduces pollution by eliminating wasted energy.

### Informações sobre descarte e reciclagem

A lâmpada de retroalimentação deste produto contém mercúrio. Descarte-a de acordo com as leis municipais, estaduais ou federais.

Para obter mais informações sobre o programa de reciclagem da Apple, visite o site [www.apple.com/environment/summary.html](http://www.apple.com/environment/summary.html)

### Descarte da bateria

Descarte as baterias de acordo com as leis e diretrizes ambientais de seu município.

**Nederlands:** Gebruikte batterijen kunnen worden ingeleverd bij de chemokar of in een speciale batterijcontainer voor klein chemisch afval (kca) worden gedeponeerd.



**Deutschland:** Das Gerät enthält Batterien. Diese gehören nicht in den Hausmüll. Sie können verbrauchte Batterien beim Handel oder bei den Kommunen unentgeltlich abgeben. Um Kurzschlüsse zu vermeiden, kleben Sie die Pole der Batterien vorsorglich mit einem Klebestreifen ab.

**Taiwan:**



廢電池回收

### Informações sobre o telefone e o modem de 56K da Apple

#### Notifique sua companhia telefônica

Algumas companhias telefônicas solicitam que você notifique o escritório local da companhia quando conectar um modem à linha telefônica.

#### Information You Need in the United States

The internal modem complies with Part 68 of the FCC rules. On the back of this equipment is a label that contains, among other information, the FCC registration number and ringer equivalence number (REN). If requested, provide this information to your telephone company.

- *Ringer equivalence number (REN):* 0.1B (part numbers M9455 and M9457) and 0.6B (part number M9454). The REN is useful for determining the quantity of devices you may connect to your telephone lines and still have all those devices ring when your telephone number is called. In most, but not all areas, the sum of the RENs of all devices connected to one line should not exceed five (5.0). To be certain of the number of devices you may connect to your line, as determined by the REN, you should contact your local telephone company to determine the maximum REN for your calling area.
- *Telephone jack type:* USOC, RJ-11 An FCC-compliant telephone cord and modular plug are provided with this equipment. This equipment is designed to be connected to the telephone network or premises wiring using a compatible modular jack that complies with Part 68 rules. See the installation instructions for details.

#### Telephone Line Problems

If your telephone doesn't work, there may be a problem with your telephone line. Disconnect the modem to see if the problem goes away. If it



doesn't, report the problem either to your local telephone company or to your company's telecommunications department.

If disconnecting the modem eliminates the problem, the modem itself may need service. See the service and support information that came with your Apple product for instructions on how to contact Apple or an Apple Authorized Service Provider for assistance.

If you do not disconnect your modem when it is adversely affecting the telephone line, the telephone company has the right to disconnect your service temporarily until you correct the problem. The telephone company will notify you as soon as possible. Also, you will be informed of your right to file a complaint with the FCC.

The telephone company may make changes in its facilities, equipment, operations, or procedures that could affect the operation of your equipment. If this happens, the telephone company will provide advance notice in order for you to make the necessary modifications to maintain uninterrupted service.

The internal modem will not work with party lines, cannot be connected to a coin-operated telephone, and may not work with a private branch exchange (PBX).

#### **Telephone Consumer Protection Act**

The Telephone Consumer Protection Act of 1991 makes it unlawful for any person to use a computer or other electronic device to send any message via a telephone fax machine unless such message clearly contains, in a margin at the top or bottom of each transmitted page or on the first page of the transmission, the date and time it was sent and an identification of the business, other entity, or individual sending the message and the telephone number of the sending machine of such business, entity, or individual.

#### **Information You Need in Canada**

The Industry Canada (IC) label identifies certified equipment. This certification means that the equipment meets certain telecommunications network protective, operational, and safety requirements. The Department does not guarantee the equipment will operate to a user's satisfaction.

Before installing this equipment, make sure that you are permitted to connect to the facilities of the local telecommunications company. Be sure you use an acceptable method of connection to install the equipment. In some cases, you may extend the company's internal wiring for single-line individual service by means of a certified telephone extension

cord. Be aware, however, that compliance with these conditions may not prevent degradation of service in some situations.

Repairs to certified equipment should be made by an authorized Canadian maintenance facility designated by the supplier. Any equipment malfunctions or repairs or alterations that you make to this equipment may cause the telecommunications company to request that you disconnect the equipment.

*In Canada, contact Apple at: 7495 Birchmount Road, Markham, Ontario, L3R 5G2, 800-263-3394*

**Warning:** Users should ensure for their own protection that the electrical ground connections of the power utility, telephone lines, and internal metallic water pipe system, if present, are connected together. This precaution may be particularly important in rural areas.

Users should not attempt to make such connections themselves, but should contact the appropriate electric inspection authority or electrician.

- *Load number:* 0.1 (part numbers M9455 and M9457) and 0.2 (part number M9454). The load number (LN) assigned to each terminal device denotes the percentage of the total load to be connected to the telephone loop that is used by the device, to prevent overloading. The termination of a loop may consist of any combination of devices, subject only to the requirement that the sum of the load numbers of all devices does not exceed 100.
- *Telephone jack type:* CA-11

#### **Informations Destinées aux Utilisateurs Canadiens**

L'étiquette d'Industrie Canada identifie un matériel homologué. Cette étiquette certifie que le matériel est conforme à certaines normes de protection, d'exploitation et de sécurité des réseaux de télécommunications. Le Ministère n'assure toutefois pas que le matériel fonctionnera à la satisfaction de l'utilisateur.

Avant d'installer ce matériel, l'utilisateur doit s'assurer qu'il est permis de le raccorder au réseau de l'entreprise locale de télécommunication. Le matériel doit également être installé en suivant une méthode acceptée de raccordement. Dans certains cas, le câblage appartenant à l'entreprise utilisé pour un service individuel à ligne unique peut être prolongé au moyen d'un dispositif homologué de raccordement (cordon prolongateur téléphonique).

L'abonné ne doit pas oublier qu'il est possible que la conformité aux conditions énoncées ci-dessus n'empêche pas la dégradation du service dans

certaines situations. De fait, les entreprises de télécommunication ne permettent pas que l'on raccorde un matériel aux prises d'abonnés, sauf dans les cas précis prévus par les tarifs particuliers de ces entreprises.

Les réparations de matériel homologué doivent être effectuées par un centre d'entretien canadien autorisé désigné par la fournisseur. La compagnie de télécommunications peut demander à l'utilisateur de débrancher un appareil suite à des réparations ou à des modifications effectuées par l'utilisateur ou en raison d'un mauvais fonctionnement.

Veuillez contacter Apple pour des informations supplémentaires:

Apple Canada, Inc.  
7495 Birchmount Road  
Markham, Ontario  
Canada L3R 5G2

Service à la clientèle d'Apple Canada : 800-263-3394

**Avvertimento :** Pour sa propre protection, l'utilisateur doit s'assurer que tout les fils de mise à la terre du secteur, des lignes téléphoniques et les canalisations d'eau métalliques, s'il y en a, soient raccordés ensemble. Cette précaution est particulièrement importante dans les régions rurales.

L'utilisateur ne doit pas tenter de faire ces raccordements lui-même; il doit avoir recours à une service d'inspection des installations électriques ou à un électricien, selon le cas.

- **Numéro de charge :** 0.2 L'indice de charge (IC) assigné à chaque dispositif terminal indique, pour éviter toute surcharge, le pourcentage de la charge totale qui sera raccordée à un circuit téléphonique bouclé utilisé par ce dispositif. La terminaison du circuit bouclé peut être constituée de n'importe quelle combinaison de dispositifs pourvu que la somme des indices de charge de l'ensemble des dispositifs ne dépasse pas 100.
- **Type de prise téléphonique :** CA-11

#### **Information You Need in the United Kingdom**

This terminal equipment is intended for direct connection to the analogue Public Switched Telecommunications Network and is approved for use within the United Kingdom with the following features:

- Modem facility
- Autocalling facility
- Autoanswer facility
- DTMF signaling

Operation in the absence of proceed indication or upon detection of proceed indication

This product is in conformity with relevant regulatory standards following the provisions of European Council Directives 73/23/EEC (Low Voltage Directive) and 89/336/EEC amended by 92/31/EEC (EMC Directive).

#### **Informationen für Deutschland**

Diese Modem-Karte ist als Endeinrichtung vorgesehen und muss ein TAE mit F-Kodierung angeschlossen werden. Diese Endeinrichtung ist in Konformität gemäß Niederspannungsrichtlinie 73 / 23 / EWG sowie EMC-Richtlinien 89 / 336 / EWG und 92 / 31 / EWG.

#### **Informations pour la France**

Ce matériel est conforme aux normes applicables de sécurité électrique d'après la directive 73 / 23 / CEE et aux normes applicables de compatibilité électromagnétique d'après la directive 89 / 336 / CEE, modifié par la directive 92 / 31 / CEE.

#### **Information You Need in Australia**

All telecommunications devices are required to be labelled as complying to the Australian telecommunications standards, ensuring the health and safety of the operator and the integrity of the Australian telecommunications network. To provide compliance with the Australian Communications Authority's technical standards, please ensure that the following AT commands are maintained:

- ATB0 (ITU/CCITT operation)
- AT&G0 (no guard tone)
- AT&P1 (33/66 pulse dial make/break ratio)
- ATSO = 0 or ATSO = 1 (no answer or answer greater than one ring)
- ATS6 = 95 (DTMF period between 70–255 ms)
- ATS11 = 95 (DTMF period between 70–255 ms)

For calls that are automatically generated, a total of three call attempts are allowed to a telephone number, with a minimum period between calls of 2 seconds. If the call does not connect after three attempts, 30 minutes must expire before automatic redialing may be initiated. Failure to set the modem (and any associated communications software) to the above settings may result in the modem being non-compliant with Australian telecommunications standards. Under these circumstances a user could be subject to significant penalties under the Telecommunications Act 1997.

This modem must be properly secured in order for you to use it. Telecommunications network voltages exist inside the computer and the telecommunications line connection must be removed before opening the computer.

**Information You Need in New Zealand**

This modem is fully approved to operate on the New Zealand telecommunications network under Telepermit number PTC 211/04/002 (part numbers M9455 and M9457) and PTC 211/01/062 (part number M9454). All telecommunications devices are required to hold a Telepermit and be labelled accordingly with the approved Telepermit number to comply with the New Zealand telecommunications standards, ensuring the health and safety of the operator and the integrity of the New Zealand telecommunications network. To ensure compliance, all calls that are automatically generated should not make more than 10 call attempts to the same number within any 30 minute period with a minimum period between calls of 30 seconds. Failure to adhere to these standards

may result in the modem being non-compliant with New Zealand Telecom standards. Under these circumstances a user could be subject to significant penalties.

**Important:** The grant of a Telepermit for any item of terminal equipment indicates that only Telecom has accepted that the item complies with minimum conditions for connection to its network. It indicates no endorsement of the product by Telecom, nor does it provide any sort of warranty. Above all, it provides no assurance that any item will work correctly in all respects with another item of Telepermitted equipment of a different make or model, nor does it imply that any product is compatible with all of Telecom's network services.

