

Поздравляем, Вы и MacBook
созданы друг для друга.

Встроенная камера iSight

Проводите видеочат одновременно с тремя друзьями в любой точке мира.

www.apple.com/macbook

Справка Mac  iSight



Spotlight

Ищите и находите данные на Вашем компьютере так же быстро, как Вы печатаете.

www.apple.com/macosx

Справка Mac  Spotlight

Front Row с пультом Apple Remote

Наслаждайтесь фильмами, музыкой и фотографиями, удобно расположившись на диване.

www.apple.com/macbook

Справка Mac  Front Row





www.

Публиковать

Веб-сайты одним щелчком

С легкостью создавайте целые веб-сайты и блоги, содержащие видео, подкасты и фотографии.

www.apple.com/ilife/iweb

Справка iWeb  веб-сайт

Подкасты

Записывайте профессионально звучащие подкасты с помощью звуковых эффектов и музыкальных заставок.

www.apple.com/ilife/garageband

Справка Garage Band  подкаст

Виджеты на Dashboard

Получайте актуальную информацию на лету. Просматривайте курсы акций, прогноз погоды, расписание полетов и многое другое.

www.apple.com/macosx

Справка Mac  Dashboard

Удовольствие от фотографий

Импортируйте, систематизируйте и обменивайтесь фотографиями количеством до 250.000 штук и создавайте из них великолепные фотоальбомы.

www.apple.com/ilife/iphoto

Справка iPhoto  фото



Оглавление

Глава 1: На старт, внимание, марш!

- 9 Комплект поставки
- 9 Настройка MacBook
- 15 Перевод MacBook в режим сна или его выключение

Глава 2: Жизнь с MacBook

- 20 Основные функции MacBook
- 22 Функции клавиатуры MacBook
- 24 Порты MacBook
- 26 Использование аккумулятора MacBook
- 28 Ответы на Ваши вопросы

Глава 3: Как увеличить объем памяти

- 33 Установка дополнительной памяти
- 40 Как убедиться, что MacBook распознает новые модули памяти

Глава 4: Проблема, которая разрешима

- 42 Неполадки, препятствующие работе с MacBook
- 47 Использование программы «Apple Hardware Test»
- 48 Проблемы при подключении к Интернету
- 52 Сбои в беспроводной связи AirPort Extreme
- 53 Поддержание ПО на уровне современных требований
- 53 Переустановка ПО, прилагаемого к MacBook
- 55 Обслуживание и техническая поддержка
- 57 Где находится серийный номер компьютера

Глава 5: В заключение, важная информация

- 60 Важная информация по безопасности
- 63 Важная информация по эксплуатации
- 65 Соображения эргономики
- 68 Apple и окружающая среда
- 69 Regulatory Compliance Information

1

На старт, внимание, марш!

www.apple.com/macbook

Справка Mac  Ассистент миграции

MacBook разработан таким образом, чтобы Вы смогли быстро установить его и сразу же приступить к работе. Если Вам еще не приходилось работать с MacBook, или Вы впервые столкнулись с компьютером Macintosh, этот раздел поможет Вам начать работу с ним.

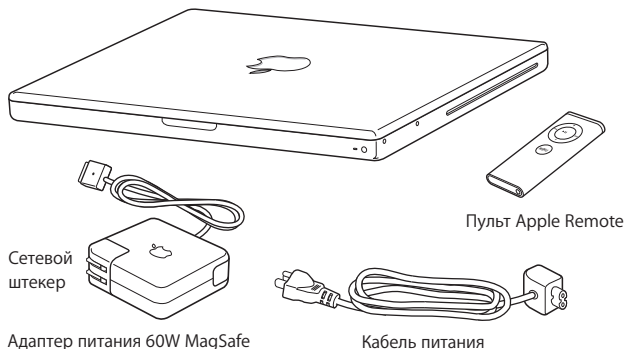
Важно: Внимательно прочитайте все инструкции по установке (а также информацию по безопасности, начиная со стр. 60) перед первым использованием компьютера.

Если Вы опытный пользователь, то, возможно, уже обладаете достаточными знаниями, чтобы приступить к работе. Обязательно ознакомьтесь с информацией, приведенной в Главе 2 «Жизнь с MacBook», чтобы узнать о его новых функциональных возможностях.

Ответы на многочисленные вопросы Вы найдете в Справке Mac на Вашем компьютере. Информацию о Справке Mac Вы найдете в главе «Ответы на Ваши вопросы» на стр. 28. Поскольку Apple часто выпускает новые версии и обновления системного программного обеспечения, приведенные в данном руководстве иллюстрации могут немного отличаться от того, что Вы видите на экране.

Важно: Перед установкой MacBook удалите всю защитную пленку с адаптера питания 60W MagSafe.

Комплект поставки



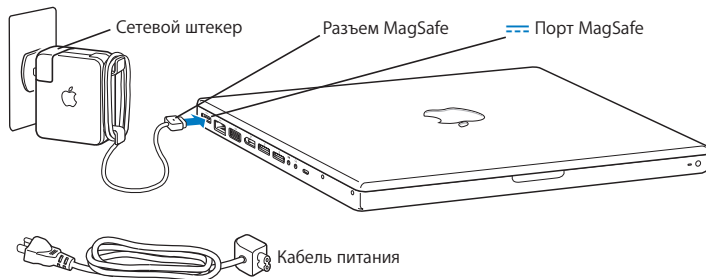
Настройка MacBook

MacBook разработан таким образом, чтобы Вы смогли быстро настроить его и сразу же приступить к работе. Далее приведена информация о процессе настройки, включающая следующие пункты:

- Подсоединение адаптера питания 60W MagSafe.
- Подсоединение кабелей и доступ к сети.
- Включение MacBook и использование трекпада.
- Конфигурация учетной записи пользователя и других настроек с помощью Ассистента настройки.
- Настройка рабочего стола Mac OS X и системных настроек.

Шаг 1: Подсоедините адаптер питания 60W MagSafe для обеспечения электропитания MacBook и зарядите аккумулятор.

Убедитесь, что сетевой штекер полностью введен в адаптер питания, а штыри сетевого штекера полностью выдвинуты. Включите адаптер питания в розетку питания, а разъем MagSafe в порт MagSafe. Приближая разъем MagSafe к порту, Вы почувствуете, что он притягивается магнитом.

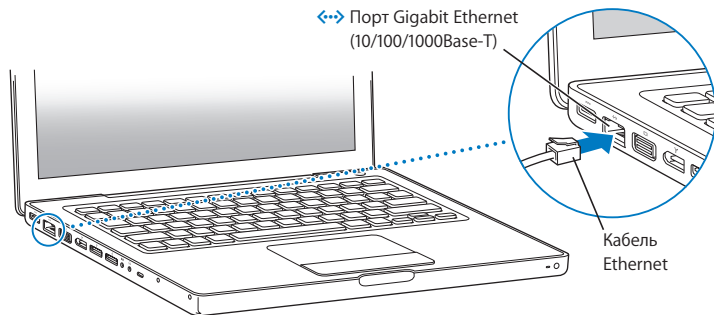


Перед подключением удлинителя к адаптеру питания извлеките сетевой штекер из адаптера. Подсоедините кабель питания, входящий в комплект поставки, убедившись, что он введен до упора. Вставьте другой конец кабеля в розетку питания. Кабель питания обеспечивает заземленное соединение.

Отсоединяя адаптер питания от розетки или компьютера, потяните за штекер, а не за кабель.

Примечание: Если Вы сначала подсоедините адаптер питания к MacBook, то индикатор разъема MagSafe засветится. Желтое свечение указывает на то, что идет зарядка аккумулятора. Зеленое — на то, что аккумулятор полностью заряжен или не установлен. Если индикатор не горит, убедитесь, что разъем вставлен правильно.

Шаг 2: Чтобы получить доступ к Интернету или другой сети, соедините один конец кабеля Ethernet с MacBook, а другой — с кабельным модемом, модемом DSL или сетью.

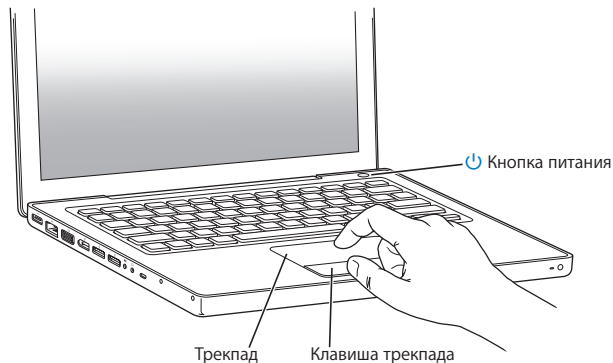


Для подключения через модем Вам необходим внешний USB модем Apple, который можно приобрести в Apple Store по адресу: www.apple.com/store или у официального дилера компании Apple. Подсоедините USB модем Apple к порту USB на MacBook, а затем подсоедините телефонный кабель (не входит в комплект поставки) модема в телефонный разъем.

Примечание: MacBook оборудован технологией AirPort Extreme для беспроводной работы в сети. Для получения информации об установке беспроводной связи выберите «Справка» > «Справка Mac», затем пункт меню «Библиотеки» > «Справка AirPort». Смотрите «Ответы на Ваши вопросы» на стр. 28.

Шаг 3: Нажмите кнопку питания (⏻), чтобы включить MacBook.

При включении компьютера Вы услышите звуковой сигнал.



Загрузка MacBook займет несколько минут. После загрузки автоматически откроется Ассистент настройки.

Если компьютер не включается, смотрите главу «Если MacBook не включается или не загружается» на стр. 45.

Используйте трекпад MacBook для выбора или перемещения объектов на экране таким же образом, как Вы используете мышь настольного компьютера.

- Вы можете перемещать стрелку курсора на экране, скользя одним пальцем по трекпаду. Нажатие клавиши трекпада служит для выбора объектов, щелчка и двойного щелчка мыши.
- Перемещая два пальца по трекпаду, Вы можете осуществлять прокрутку.

Подробную информацию Вы найдете, выбрав пункт меню «Справка» > «Справка Mac» и введя для поиска «трекпад».

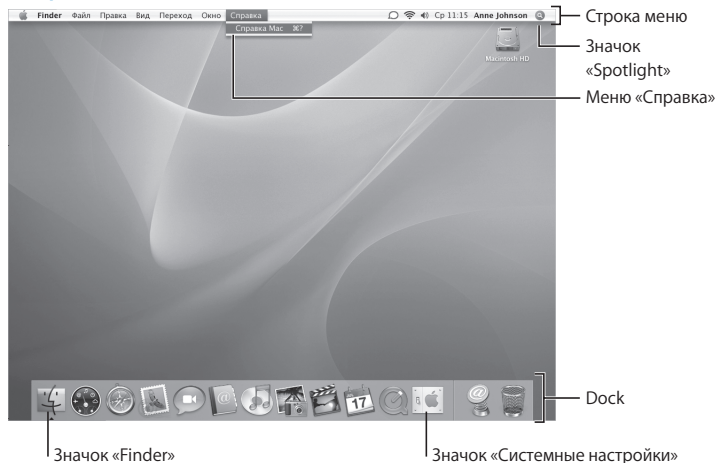
Шаг 4: Конфигурируйте MacBook с помощью Ассистента настройки.

При первом включении MacBook запускается программа «Ассистент настройки». Ассистент настройки помогает ввести данные для Интернета и электронной почты и настроить на MacBook учетную запись пользователя. Если Вы уже являетесь обладателем компьютера Mac, Ассистент настройки поможет Вам автоматически перенести файлы, программы и другие данные с Вашего прежнего компьютера Mac.

Если Вы не намерены использовать другой компьютер Mac, рекомендуется отменить авторизацию компьютера для воспроизведения музыки, видео или аудиокниг, приобретенных в iTunes Store. Отмена авторизации компьютера предотвращает воспроизведение приобретенных Вами песен, видео или аудиокниг другим лицом и обеспечивает возможность новой авторизации. Информацию об отмене авторизации Вы найдете, выбрав в строке меню iTunes «Справка» > «Справка iTunes».

Если Вы не используете Ассистент настройки для переноса информации при первом подключении, Вы можете сделать это позже с помощью Ассистента миграции. Откройте папку «Программы», затем — «Служебные программы» и выберите служебную программу «Ассистент миграции».

Шаг 5: Организуйте рабочий стол Mac OS X на свое усмотрение и осуществите настройки.



С помощью Системных настроек Вы можете быстро организовать рабочий стол в соответствии со своими предпочтениями. Выберите в строке меню пункт меню «Apple» (🍏) > «Системные настройки». По мере ознакомления с компьютером Вы изучите Системные настройки — командный центр для большинства настроек компьютера MacBook. Более подробную информацию Вы найдете, открыв Справку Mac и задав для поиска «Системные настройки» или название конкретной настройки, которую Вы хотите изменить.

Перевод MacBook в режим сна или его выключение

По окончании работы с MacBook Вы можете перевести его в режим сна или выключить.

Перевод MacBook в режим сна

Если Вы приостанавливаете работу с MacBook на короткое время, переведите его в режим сна. Если компьютер находится в режиме сна, Вы можете быстро привести его в рабочее состояние, минуя процесс загрузки.

Чтобы перевести MacBook в режим сна, выполните одно из следующих действий:

- Закройте экран ноутбука.
- Выберите в строке меню «Apple» (🍏) > «Режим сна».
- Нажмите кнопку питания (⏻) и нажмите «Режим сна» в появившемся диалоговом окне.
- Выберите пункт меню «Apple» (🍏) > «Системные настройки», нажмите «Экономия энергии» и установите таймер режима сна.
- Нажмите и удерживайте кнопку «Воспроизведение/Пауза» (⏮) на пульте Apple Remote в течение 3-х секунд.

ПРИМЕЧАНИЕ: Перед транспортировкой MacBook подождите несколько секунд до начала свечения индикатора, сигнализирующего, что компьютер находится в режиме сна, а жесткий диск прекратил вращаться. Перенос компьютера при вращающемся жестком диске может повредить диск и привести к потере данных или невозможности запускать компьютер с жесткого диска.

Чтобы завершить режим сна MacBook:

- Если экран закрыт, откройте его, чтобы завершить режим сна MacBook.
- Если экран открыт, нажмите кнопку питания (⏻), любую клавишу на клавиатуре или кнопку пульта Apple Remote.

После выхода MacBook из режима сна программы, документы и настройки компьютера будут находиться в том же виде, в каком Вы их оставили.

Выключение MacBook

Если Вы не намерены использовать MacBook в течение одного или более дней, рекомендуется выключить его. Во время выключения ненадолго загорится индикатор режима сна.

Чтобы выключить MacBook, выполните одно из следующих действий:

- Выберите в строке меню «Apple» (🍏) > «Выключить».
- Нажмите кнопку питания (⏻) и нажмите «Выключить» в появившемся диалоговом окне.

Если Вы не собираетесь использовать MacBook длительное время, прочитайте главу «Важная информация по эксплуатации» на стр. 63, чтобы узнать о том, как предотвратить полную разрядку аккумулятора.

2

Жизнь с MacBook

www.apple.com/macosex

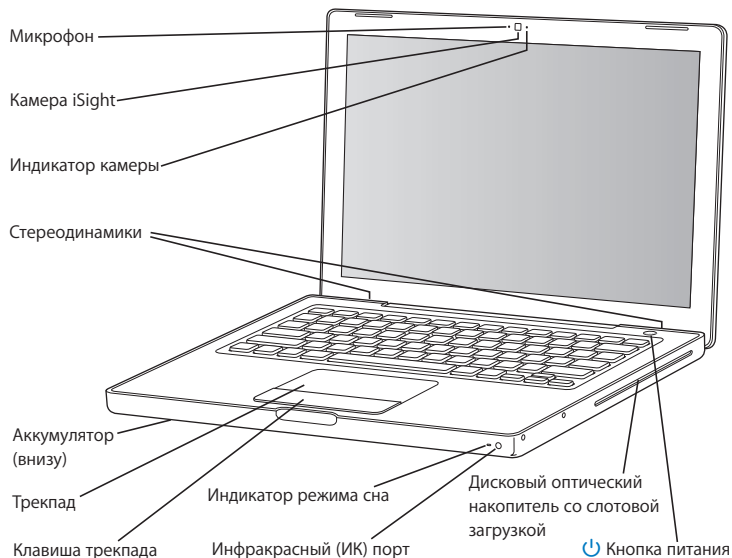
Справка Mac  Mac OS X

Данная глава содержит обзор различных компонентов и функциональных возможностей MacBook.

Посетив веб-сайт Apple по адресу: www.apple.com, Вы получите информацию о новинках Apple, бесплатных загрузках и онлайн-каталогах программного и аппаратного обеспечения для MacBook.

Кроме того, Вы найдете руководства пользователя для многих продуктов Apple и техническую поддержку всех продуктов Apple по адресу: www.apple.com/support

Основные функции MacBook



Встроенный микрофон

Вы можете производить звукозапись непосредственно через микрофон, расположенный слева от камеры iSight, или разговаривать с друзьями в режиме реального времени с помощью широкополосной связи и прилагаемой программы «iChat AV».

Встроенная камера iSight и индикатор камеры

Проводите видеоконференции, используя программу «iChat AV», делайте мгновенные снимки в Photo Booth или производите видеозапись с iMovie HD. Во время работы камеры iSight светится индикатор.

Встроенные стереодинамики

Вы можете воспроизводить музыку, звуковые дорожки фильмов, игр и других мультимедийных файлов.

Аккумулятор

Используйте аккумулятор для работы с MacBook, если розетка питания недоступна. Для доступа к модулю памяти на MacBook необходимо извлечь аккумулятор.

Трекпад и клавиша трекпада

Перемещая палец по трекпаду, Вы перемещаете курсор; перемещая два пальца по трекпаду, Вы перемещаетесь по странице влево - вправо или вверх - вниз. Легкое нажатие трекпада выполняет функцию щелчка или двойного щелчка мыши.

Индикатор режима сна

П пульсирующее свечение белой лампы сигнализирует режим сна MacBook.

Инфракрасный (ИК) порт

Используйте пульт Apple Remote и встроенный инфракрасный порт для работы на MacBook с программами «Front Row» и «Keynote» на расстоянии до 9 метров.

Оптический накопитель со слотовой загрузкой

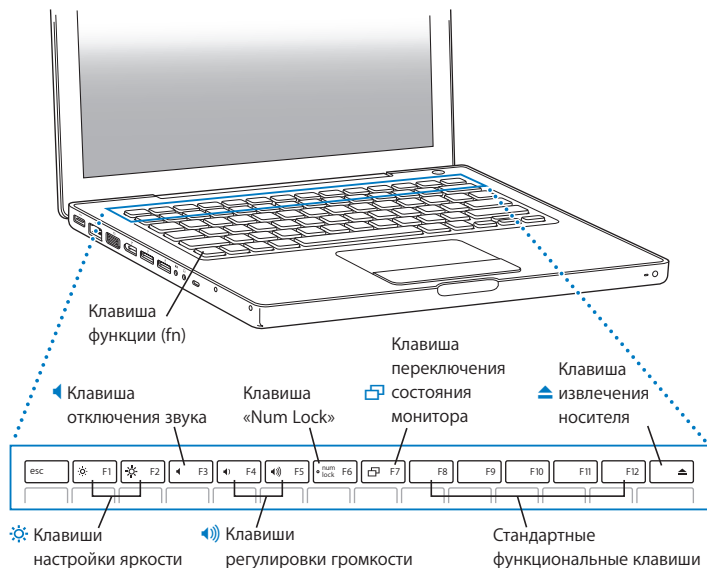
Оптический накопитель считывает CD и DVD, а также осуществляет запись CD. При наличии SuperDrive Вы можете записывать DVD.



Кнопка питания

Служит для включения и выключения MacBook, а также для перевода его в режим сна. Нажмите и удерживайте кнопку, чтобы перезагрузить MacBook при устранении неполадок.

Функции клавиатуры MacBook



Клавиша функции (fn)

Нажмите и удерживайте эту клавишу, чтобы активировать функциональные клавиши (с F1 до F12). Чтобы узнать о настройке функциональных клавиш, выберите «Справка» > «Справка Mac» в строке меню и задайте для поиска «функциональные клавиши».



Клавиши настройки яркости

Вы можете увеличить (☀) или уменьшить (☿) яркость экрана MacBook.



Клавиша отключения звука

Вы можете отключить звук встроенных динамиков и наушников.



Клавиши регулировки громкости

Служат для увеличения (🔊) или уменьшения (🔇) громкости звука встроенных динамиков и наушников.

Клавиша «Num Lock»

Служит для активации поля числовых клавиш, встроенного в клавиатуру MacBook. При включенном поле клавиша «Num Lock» подсвечена зеленым светом.



Клавиша переключения состояния монитора

С помощью этой клавиши Вы можете переключать режим работы монитора: «два экрана» (при котором поверхность рабочего стола ОС Mac распространяется на второй экран) или «зеркальный» (при котором одна и та же информация показана на обоих экранах).

F11, F12

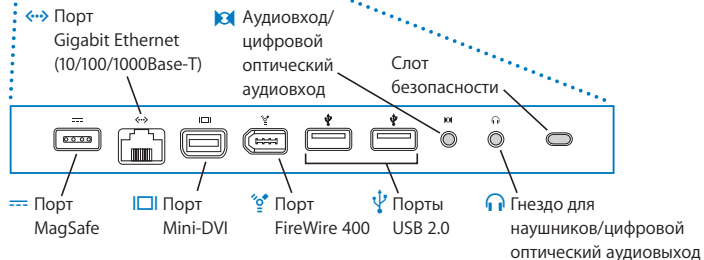
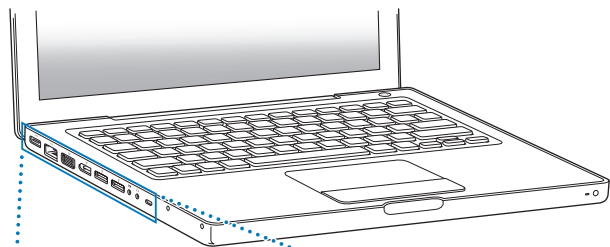
По умолчанию F11 открывает Exposé, а F12 — Dashboard.



Клавиша извлечения носителя

Нажмите и удерживайте эту клавишу, чтобы извлечь носитель. Вы можете также извлечь носитель, перетянув его значок на рабочем столе в корзину.

Порты MacBook





Порт MagSafe

Используйте адаптер питания 60W MagSafe, входящий в комплект поставки, для зарядки аккумулятора MacBook.



Порт Gigabit Ethernet (10/100/1000Base-T)

С помощью этого порта Вы можете подсоединиться к высокоскоростной сети Ethernet, DSL или кабельному модему, а также к другому компьютеру. Порт Ethernet автоматически определяет устройства Ethernet и не требует использования кабеля Ethernet-crossover для их подсоединения.



Порт Mini-DVI (видеовыход)

Вы можете подключить внешний монитор, проектор или телевизор с разъемами DVI, VGA, S-video или композитным разъемом. В зависимости от типа устройства Вы можете использовать адаптер Mini-DVI - DVI, адаптер Mini-DVI - VGA или адаптер Mini-DVI - Video, которые можно приобрести отдельно по адресу: www.apple.com/store



Порт FireWire 400

Подключайте высокоскоростные внешние устройства такие, как цифровая видеокамера или внешние накопители.



Два порта USB 2.0 (Universal Serial Bus)

Вы можете подсоединять модем, iPod, мыш, клавиатуру, принтер, дисковод, цифровую камеру, джойстик и другие устройства к MacBook. Вы можете также подключить устройства USB 1.1.



Аудиовход/цифровой оптический аудиовход

Вы можете подсоединять к MacBook аналоговый микрофон или цифровую аудиотехнику.



Выход для наушников/цифровой оптический аудиовыход

Подключайте внешние колонки, наушники или цифровую аудиотехнику.

Слот безопасности

Прикрепите замок и тросик, чтобы предотвратить кражу (продаются по адресу: www.apple.com/store).

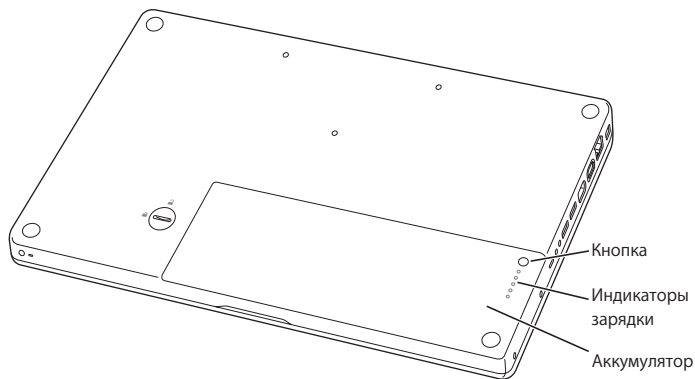
Использование аккумулятора MacBook

Если адаптер питания MagSafe не подсоединен, MacBook использует энергию аккумулятора. Длительность работы с MacBook зависит от используемых Вами программ и внешних устройств, подсоединенных к MacBook. Отключение функций беспроводных технологий AirPort Extreme или Bluetooth® помогает сохранить заряд аккумулятора.

Если во время работы уровень зарядки аккумулятора понизится, подсоедините адаптер питания и подзарядите аккумулятор. Чтобы заменить разряженный аккумулятор без использования адаптера питания, выключите компьютер.

Вы можете определить уровень заряда аккумулятора по показаниям индикаторов на самом аккумуляторе. При нажатии кнопки, расположенной возле индикаторов, они загорятся на короткое время в соответствии с уровнем заряда аккумулятора. Уровень заряда аккумулятора можно проверить независимо от того, находится ли он в MacBook или извлечен из него.

Важно: Если светится только один индикатор — уровень оставшегося заряда очень низок. Если ни один индикатор не светится — аккумулятор полностью разряжен, и MacBook можно загрузить, только подсоединив адаптер питания. Подсоедините адаптер питания, чтобы зарядить аккумулятор, или замените разряженный аккумулятор (смотрите Замена аккумулятора» на стр. 39).



Уровень оставшегося заряда аккумулятора можно также проверить по показанию значка «Статус аккумулятора» (🔋) в строке меню. Уровень оставшегося заряда аккумулятора будет показан с учетом затрат заряда на используемые Вами в данный момент программы, периферийные устройства и системные настройки. Для экономного использования заряда аккумулятора необходимо завершить программы, отсоединить периферийные устройства, которые Вы не используете, а также установить настройки «Экономия энергии». Подробную информацию об экономной эксплуатации аккумулятора и советы о том, как сделать работу с MacBook более эффективной, Вы найдете по адресу: www.apple.com/batteries/notebooks.html

Зарядка аккумулятора

Когда адаптер питания, входящий в комплект поставки MacBook, подсоединен, аккумулятор заряжается независимо от того, включен ли компьютер, выключен или находится в режиме сна. Аккумулятор заряжается быстрее, если компьютер выключен или находится в режиме сна.

Ответы на Ваши вопросы

Дополнительную информацию о MacBook Вы найдете в Справке Mac, а также по адресу: www.apple.com/support

Чтобы воспользоваться Справкой Mac:

- 1 Нажмите значок «Finder» в Dock (строка значков, расположенная вдоль края экрана).



- 2 Выберите «Справка» > «Справка Mac» (нажмите меню «Справка» в строке меню и выберите пункт «Справка Mac»).



- 3 Введите вопрос в поле поиска и нажмите кнопку «Return» на клавиатуре.

Подробная информация

Для получения подробной информации о работе с MacBook ознакомьтесь с таблицей ниже:

Чтобы узнать следующее:	Смотрите
Установка модуля памяти	Главу 3, «Как увеличить объем памяти» на стр. 31.
Устранение неполадок при работе с MacBook	Главу 4, «Проблема, которая разрешима» на стр.41.
Обслуживание и технической поддержке MacBook	«Обслуживание и техническая поддержка» на стр. 55. Вы можете посетить веб-сайт технической поддержки Apple по адресу: www.apple.com/support
Использование Mac OS X	Веб-сайт Mac OS X по адресу: www.apple.com/macosx/overview . Вы также можете ознакомиться с документом «Welcome to Tiger» в /Библиотеки/Documentation/User Guides And Information на жестком диске. Вы также можете задать поиск «Mac OS X» в Справке Mac.
Переход от PC к Mac	Как перейти к компьютеру Mac: www.apple.com/macosx/switch Вы также можете выбрать «Переход от Windows» в «Основные вопросы» на главной странице Справки Mac.
Использование программ iLife	Веб-сайт iLife: www.apple.com/ilife . Вы также можете открыть программу iLife, затем открыть «Справку» и ввести вопрос в поле поиска.
Изменение Системных настроек	Откройте Системные настройки, выбрав «Apple» () > «Системные настройки». Вы также можете ввести для поиска Системные настройки в «Справке Mac».
Использование трекпада	Введите для поиска «трекпад» в «Справке Mac». Вы также можете открыть «Системные настройки» и выбрать «Клавиатура и мышь», а затем нажать «Трекпад».
Использовании камеры iSight	Введите для поиска «iSight» в «Справке Mac».

Чтобы узнать следующее:**Смотрите**

Использование беспроводной технологии AirPort Extreme

Страницу поддержки AirPort по адресу: www.apple.com/support/airport. Вы также можете открыть «Справку AirPort», нажав и удерживая кнопку «Старт» в верхней части страницы Справки Mac, и выбрать из списка «Справку AirPort».

Использование беспроводной технологии Bluetooth

Страницу поддержки Bluetooth по адресу: www.apple.com/support/bluetooth. Вы также можете открыть программу «Обмен файлами по Bluetooth», расположенную в папке «Служебные программы» в папке «Программы» и выбрать «Справка» > «Справка Bluetooth».

Уход за аккумулятором

Введите для поиска «аккумулятор» в «Справке Mac».

Подсоединение принтера

Задайте для поиска «напечатать» в «Справке Mac».

Соединение FireWire и USB

Задайте для поиска «USB» или «FireWire» в «Справке Mac».

Подключение к Интернету

Задайте для поиска «Интернет» в «Справке Mac».

Подключение внешнего монитора

Задайте для поиска «порт монитора» в «Справке Mac».

Пульт Apple Remote

Задайте для поиска «дистанционное управление» в «Справке Mac».

Front Row

Задайте для поиска «Front Row» в «Справке Mac».

Запись CD или DVD

Задайте для поиска «запись диска» в «Справке Mac».

Технические характеристики

Технические характеристики Вы найдете по адресу: www.apple.com/support/specs. Вы также можете открыть «Сведения о системе», выбрав в строке меню «Apple» () > «Об этом компьютере», а затем нажать кнопку «Подробнее».

3

Как увеличить объем памяти

www.apple.com/store

Справка Mac  RAM

Компьютер MacBook оснащен двумя слотами памяти, доступ к которым можно получить, изъав аккумулятор. В стандартной конфигурации MacBook имеет, как минимум, 512 Мб оперативной памяти 667 МГц с удвоенной скоростью обмена (DDR2) синхронного динамического ЗУПВ (SDRAM). Оба слота памяти совместимы с модулями SDRAM, удовлетворяющими следующим техническим требованиям:

- Формат DDR2 SO-DIMM.
- 1,25 дюйма или меньше.
- 256 Мб, 512 Мб или 1 Гб.
- Число контактов - 200.
- Оперативная память PC2-5300 DDR2 667 МГц.

Для улучшения эксплуатационных качеств установите одинаковые модули памяти в оба слота.

ВНИМАНИЕ: Apple рекомендует установку памяти специалистом, квалифицированным компанией Apple. Ознакомьтесь с информацией об обслуживании и технической поддержке, прилагаемой к компьютеру. В ней Вы найдете сведения о сервисном обслуживании компании Apple. Если во время установки модуля памяти Вы повредили оборудование, то повреждения такого рода не подлежат устранению по гарантийному обслуживанию.

Установка дополнительной памяти

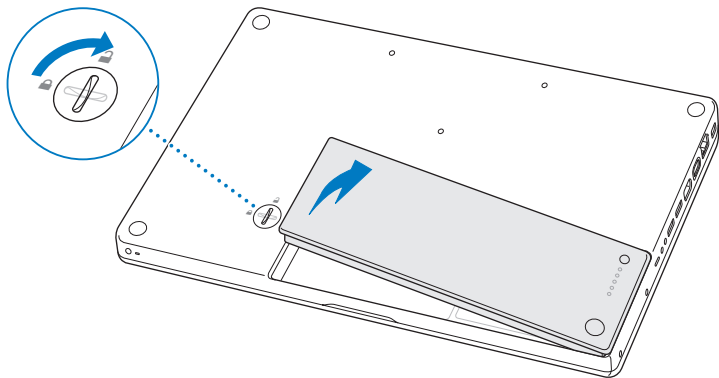
Установка памяти требует извлечения и последующей установки аккумулятора на место. Ниже приведена инструкция по извлечению и замене аккумулятора, а также установке дополнительного модуля памяти. Установка памяти требует извлечения и последующей установки аккумулятора на место. Ниже приведена инструкция по извлечению и замене аккумулятора, а также установке дополнительного модуля памяти.

Шаг 1: Извлечение аккумулятора

- 1 Выключите MacBook. Отсоедините адаптер питания, кабель Ethernet и все кабели, подсоединенные к MacBook, чтобы предотвратить повреждение компьютера.

ВНИМАНИЕ: Осторожно обращайтесь с аккумулятором. Смотрите инструкцию по безопасности при работе с аккумулятором на стр. 62.

- 2 Переверните MacBook и отыщите защелку аккумулятора. Откройте защелку аккумулятора, повернув ее с помощью монеты на четверть оборота по часовой стрелке, и осторожно извлеките аккумулятор.

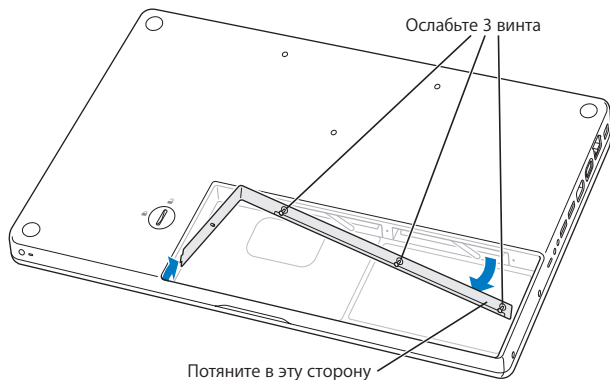


ВНИМАНИЕ: Внутренние детали MacBook могут нагреваться. Если Вы работали с MacBook, подождите 10 минут после его выключения, чтобы дать его внутренним деталям остыть прежде, чем продолжить работу.

Шаг 2: Установка памяти

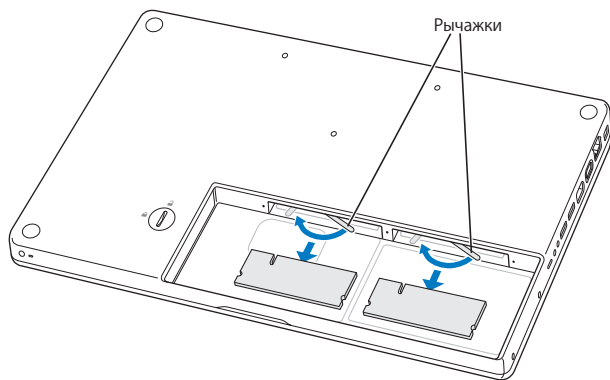
1 Ослабьте три винта, удерживающих L-образную скобу. Потяните сначала за длинный конец скобы, чтобы извлечь ее, и отложите ее в сторону.

Рычажки слота памяти расходятся при удалении скобы.



2 Дотроньтесь до металлической поверхности внутри компьютера, чтобы удалить статический заряд электричества с Вашего тела.

- 3 Чтобы удалить установленный модуль памяти, быстро поверните рычажок влево до упора. Край модуля памяти приподнимется. Извлеките модуль памяти. Таким же образом извлеките второй модуль памяти.

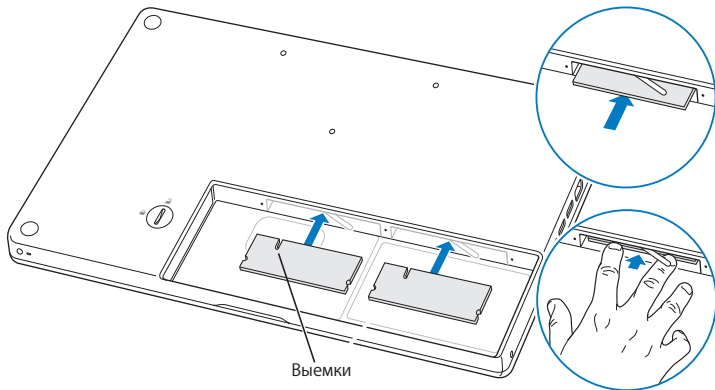


4 Вставьте новые модули памяти в слоты:

- a) При введении модулей памяти золотой край направлен вперед, а выемки находятся с левой стороны.
- b) Вставьте модули памяти в слоты до упора, равномерно надавливая на них двумя пальцами. Когда модуль памяти примет правильное положение, Вы услышите щелчок.

Примечание: Новые модули памяти могут быть покрыты смазочным материалом, служащим для их более легкой установки. Смазочный материал необходим для установки модулей памяти и удалять его не следует.

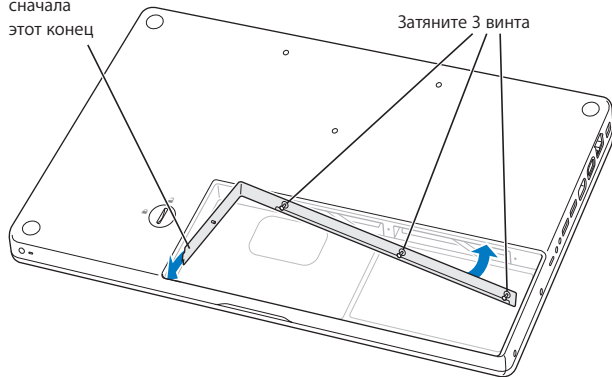
- c) Если не удастся закрыть рычажки, нажмите на них по направлению вправо.



- 5 Верните L-образную скобу в исходное положение, вставив сначала ее более короткий конец, и затянув винты.

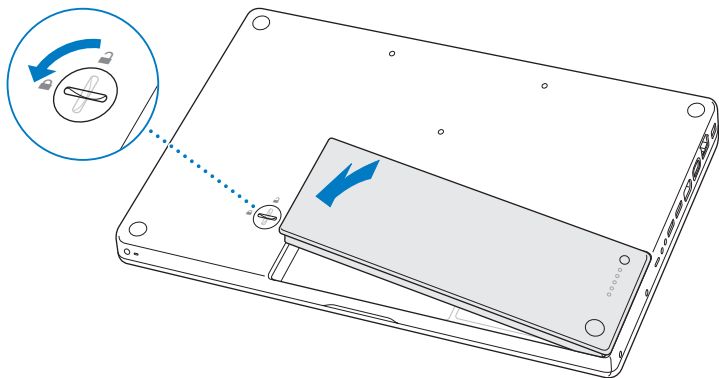
Вставьте
сначала
этот конец

Затяните 3 винта



Шаг 3: Замена аккумулятора

- 1 Поместите правый край аккумулятора в отсек аккумулятора. Осторожно надавливая на левый край аккумулятора, установите аккумулятор в отсек. С помощью монеты поверните защелку на четверть оборота против хода часовой стрелки, чтобы зафиксировать аккумулятор.



- 2 Подсоедините заново адаптер питания и другие подсоединенные ранее кабели.

Как убедиться, что MacBook распознает новые модули памяти

После установки дополнительных модулей памяти на MacBook убедитесь, что компьютер распознает их.

Чтобы проверить память компьютера:

- 1 Загрузите MacBook.
- 2 После появления на экране изображения рабочего стола Mac OS X выберите пункт меню «Apple» (🍏) > «Об этом компьютере».

Для получения подробного анализа памяти, установленной на компьютере, откройте «Сведения о системе», нажав «Подробнее», а затем нажмите «Память».

Если MacBook не распознает память или его не удастся правильно загрузить, убедитесь, что установленная Вами память совместима с MacBook и установлена надлежащим образом.

4

Проблема,
которая разрешима

www.apple.com/support

Справка Mac  справка

Во время работы с MacBook у Вас могут время от времени возникать технические проблемы. В данной главе приведены решения, которыми Вы можете воспользоваться в случае их возникновения. Подробные сведения о поиске и устранении неполадок можно найти в «Справке Mac» и на веб-сайте обслуживания и поддержки MacBook по адресу: www.apple.com/support/macbook

Как правило для проблем, возникающих при работе с MacBook, есть простые и быстрые решения. Обращайте внимание на то, при каких условиях произошла неполадка. Ведите запись действий, производимых Вами перед возникновением неполадки. Это позволит сузить круг возможных причин и найти ответы на Ваши вопросы. На что нужно обратить внимание:

- Программы, во время работы с которыми возникли неполадки. Трудности, появляющиеся при работе только с определенной программой, могут свидетельствовать о ее несовместимости с версией Mac OS, установленной на компьютере.
- Любое новое установленное ПО, в особенности то, которое добавляет элементы в папку «Система».
- Любое установленное устройство, как, например, дополнительный модуль памяти или периферийное устройство.

Неполадки, препятствующие работе с MacBook

Если MacBook не реагирует или не двигается стрелка курсора

Иногда возможно так называемое «зависание» программы на экране. С операционной системой Mac OS X можно завершить «зависшую» программу, не перезапуская компьютер. Завершение «зависшей» программы может позволить сохранить результат работы в других программах.

Для принудительного завершения программы:

- 1 Нажмите клавиши «Command» (⌘), «Option» и «Esc» или выберите в строке меню «Apple» () > «Завершить принудительно».

Появится диалоговое окно «Принудительное завершение» с выделенной программой.

- 2 Нажмите кнопку «Завершить».

Программа завершает работу, оставляя остальные программы открытыми.

При необходимости Вы можете перезапустить Finder из этого диалогового окна.

Затем сохраните результаты работы во всех открытых программах и перезапустите компьютер, чтобы полностью устранить проблему.

Если не удастся принудительно завершить программу, нажмите и удерживайте кнопку питания (⏻) в течение нескольких секунд до выключения компьютера.

Подождите 10 секунд, затем включите компьютер.

Если неполадка повторится, выберите в строке меню в верхней части экрана пункт меню «Справка» > «Справка Mac». Введите для поиска «зависание», чтобы получить помощь в случаях, когда компьютер «завис» или не отвечает.

Если трудности возникают периодически при работе с конкретной программой, узнайте у ее производителя, совместима ли она с компьютером. Сведения о технической поддержке для ПО, прилагаемого к MacBook, можно найти по адресу: www.apple.com/guide

Если Вы уверены, что программа совместима, возможно, Вам необходимо установить заново ПО компьютера. Смотрите «Переустановка ПО, прилагаемого к MacBook» на стр. 53.

Если MacBook «зависает» во время загрузки, если появляется мигающий вопросительный знак, если экран черный или горит индикатор режима сна (компьютер не находится в режиме сна)

Мигающий вопросительный знак обычно означает, что компьютер не может найти системное ПО на жестком диске или каком-либо диске, подсоединенном к компьютеру.

- Подождите несколько секунд. Если компьютер не начнет загружаться по прошествии короткого времени, выключите его, нажав и удерживая кнопку питания (⏻) в течение 8 - 10 секунд. Отсоедините все внешние периферийные устройства и попытайтесь перезагрузить компьютер, нажав кнопку питания (⏻) и удерживая клавишу «Option». Во время загрузки компьютера нажмите значок жесткого диска, а затем нажмите кнопку «стрелка вправо». После окончания загрузки компьютера откройте «Системные настройки» и нажмите значок «Загрузочный том». Выберите систему для загрузки компьютера.
- Если это не помогает, попытайтесь устранить проблему диска с помощью Дисковой утилиты:
 - Вставьте диск «Mac OS X Install Disc 1» в компьютер.
 - Перезагрузите компьютер, удерживая нажатой клавишу «С» во время загрузки.
 - Выберите «Установщик» > откройте «Дисковую утилиту». После открытия «Дисковой утилиты» следуйте инструкциям в панели «Первая помощь», чтобы узнать, сможет ли Дисковая утилита устранить ошибки на диске.

Если использование «Дисковой утилиты» не приносит результатов, Вам, вероятно, необходимо переустановить ПО компьютера. Смотрите «Переустановка ПО, прилагаемого к MacBook» на стр. 53.

Если MacBook не включается или не загружается

Выполните поочередно следующие рекомендации до тех пор, пока компьютер не включится:

- Убедитесь, что кабель питания подключен к компьютеру и к исправной розетке питания. Используйте исключительно адаптер питания 60W MagSafe, поставляемый в комплекте с MacBook. Если адаптер питания завершил зарядку, а индикатор на адаптере питания не загорается при подсоединении кабеля, попытайтесь отсоединить и вновь подсоединить кабель для перезагрузки.
- Проверьте уровень заряда аккумулятора. Нажмите маленькую кнопку на аккумуляторе. Вы увидите от одного до четырех горящих индикаторов, указывающих уровень заряда аккумулятора. При мигании только одного индикатора необходимо продолжить заряд аккумулятора до постоянного свечения по меньшей мере этого индикатора.
- Если проблему не удается устранить, восстановите заводские настройки MacBook, отсоединив адаптер питания, изъев аккумулятор и удерживая кнопку питания (⏻) минимум в течение 5 секунд.
- Если Вы недавно установили модуль памяти, убедитесь, что он правильно установлен и совместим с компьютером. Попытайтесь загрузить компьютер путем извлечения нового и установки прежнего модуля памяти (смотрите «Установка дополнительной памяти» на стр. 33).

- Чтобы изменить оперативную память настроек (PRAM), нажмите кнопку питания (⏻) и сразу же одновременно нажмите и удерживайте клавиши «Command» (⌘), «Option», «P» и «R» до тех пор, пока не услышите сигнал запуска во второй раз.
- Если запустить компьютер по-прежнему не удастся, ознакомьтесь с главой «Обслуживание и техническая поддержка» на стр. 55 для получения информации о сервисном обслуживании Apple.

Если экран неожиданно становится черным, или MacBook «зависает»

Попытайтесь перезагрузить MacBook.

- 1 Отсоедините все устройства, соединенные с MacBook, за исключением адаптера питания.
- 2 Нажмите кнопку питания (⏻) и перезагрузите систему.
- 3 Зарядите аккумулятор минимум на 10 процентов перед подсоединением какого-либо внешнего устройства и возобновлением работы.

Для того, чтобы узнать уровень заряда аккумулятора, смотрите значок статуса аккумулятора (🔋) в строке меню.

Потемнение экрана также возможно, если Вы установили функции экономии энергии для аккумулятора.

Если Вы забыли пароль

Вы можете задать заново пароль администратора, а также пароли для всех других учетных записей.

- 1 Введите диск «Mac OS X Install Disc 1». Перезагрузите компьютер, удерживая нажатой клавишу «С» во время загрузки.
- 2 Выберите в строке меню «Служебные программы» > «Сброс пароля». Следуйте инструкциям, появляющимся на экране.

Если не удается извлечь диск

- Завершите программы, использующие диск, и повторите попытку.
- Если это не приносит результатов, перезагрузите компьютер, удерживая нажатой клавишу трекпада.

Использование программы «Apple Hardware Test»

Если, по Вашему мнению, проблема заключается в аппаратном обеспечении MacBook, Вы можете использовать программу «Apple Hardware Test», чтобы узнать о возможных неполадках одного из компонентов компьютера, например, памяти или процессора.

Использование программы «Apple Hardware Test»:

- 1 Отсоедините все внешние устройства от компьютера, за исключением адаптера питания. Отсоедините кабель Ethernet, если он подключен.
- 2 Вставьте диск «Mac OS X Install Disc 1», прилагаемый к компьютеру.
- 3 Перезагрузите компьютер, удерживая нажатой клавишу «D» во время загрузки.

- 4 При появлении окна программы «Apple Hardware Test» следуйте указаниям на экране.
- 5 При обнаружении неполадок Apple Hardware Test показывает на экране код ошибки. Прежде чем принимать меры по устранению ошибки, запишите ее код. Если «Apple Hardware Test» не находит неполадок в оборудовании, возможно, проблема связана с ПО.

Дополнительную информацию об «Apple Hardware Test» смотрите в файле «Apple Hardware Test Read Me» на диске «Mac OS X Install Disc 1».

Проблемы при подключении к Интернету

MacBook снабжен программой «Ассистент настройки», которая поможет Вам при установке связи с Интернетом. Откройте «Системные настройки» и нажмите «Сеть». Нажмите кнопку «Ассистент», чтобы открыть «Ассистент настройки сети».

Если у Вас возникают трудности при подключении к Интернету, воспользуйтесь рекомендациями, приведенными в этом разделе, начиная с «Диагностики сети».

Чтобы воспользоваться программой «Диагностика сети»:

- 1 Выберите пункт меню «Apple» (🍏) > «Системные настройки».
- 2 Нажмите «Сеть», затем нажмите «Ассистент».
- 3 Чтобы открыть программу «Диагностика сети», нажмите кнопку «Диагностировать».
- 4 Следуйте инструкциям, появляющимся на экране.

Если «Диагностика сети» не может справиться с проблемой, возможно, она связана с интернет-провайдером, к которому Вы пытаетесь подключиться, с внешним устройством, используемым Вами для подключения к интернет-провайдеру, или с сервером, доступ к которому Вы пытаетесь получить. Вы можете также попытаться выполнить следующие действия.

Подключение к Интернету с помощью кабельного модема, DSL и LAN

Убедитесь, что все кабели модема подсоединены до упора. Проверьте кабель питания модема, кабель, соединяющий модем с компьютером и кабель, соединяющий модем с кабельным разъемом. Проверьте кабели и источники питания Ethernet-концентраторов и маршрутизаторов.

Выключите и затем включите модем, чтобы перезапустить его

Выключите DSL или кабельный модем на несколько минут, затем включите его снова. Некоторые интернет-провайдеры рекомендуют вытащить из розетки кабель питания модема. Если на модеме есть кнопка перезапуска, можете нажать ее до или после выключения-включения питания.

Важно: Инструкции для модема не применимы для пользователей LAN. Пользователи LAN могут использовать концентраторы, переключатели, маршрутизаторы или порты, которые отсутствуют у пользователей кабельного модема и модема DSL. Пользователям LAN следует обращаться к своим администраторам сети, а не к интернет-провайдеру.

Подключения PPPoE

Если Вам не удастся подключиться к интернет-провайдеру с помощью PPPoE, убедитесь, что Вы правильно ввели данные в настройках «Сеть».

Чтобы проверить параметры настроек «Сеть»:

- 1 Выберите пункт меню «Apple» (🍏) > «Системные настройки».
- 2 Нажмите «Сеть».
- 3 Из всплывающего меню «Показать» выберите пункт «Конфигурации сетевых портов».
- 4 Перетяните строку «Встроенный Ethernet» на первую позицию списка «Конфигурации портов».
- 5 Из всплывающего меню «Показать» выберите пункт «Встроенный Ethernet».
- 6 Нажмите «PPPoE».
- 7 Выберите «Соединение с помощью PPPoE».
- 8 Проверьте, правильно ли Вы ввели полученные от интернет-провайдера данные в поле «Пользователь».
- 9 Если Вы решили сохранить Ваш пароль, наберите его на клавиатуре повторно, чтобы убедиться в его правильности.
- 10 Нажмите «ТСР/IP». Убедитесь, что Вы правильно ввели в этой панели данные, полученные от интернет-провайдера.
- 11 Нажмите «Применить».

Сетевые подключения

Убедитесь, что Ethernet-кабель подключен к MacBook и компьютерной сети. Проверьте кабели и источники питания Ethernet-концентраторов и маршрутизаторов.

Если подключение к Интернету используют совместно два или более компьютеров, убедитесь, что сеть настроена правильно. Вам надо узнать, предоставляет ли интернет-провайдер только один IP-адрес или несколько адресов (по одному на каждый компьютер).

Если используется один IP-адрес, Вам необходим маршрутизатор, чтобы реализовать режим совместного использования подключения, называемый также «сетевой трансляцией адресов» (NAT) или «IP-маскировкой».

Данные для настройки можно найти в прилагаемой к маршрутизатору документации или узнать у того, кто настраивал вашу сеть. Организовать совместное использование одного IP-адреса несколькими компьютерами можно с помощью базовой станции AirPort. Сведения об использовании базовой станции AirPort можно найти в «Справке Mac» или на веб-сайте поддержки Apple AirPort по адресу: www.apple.com/support/airport

Если по-прежнему не удалось устранить проблему, обратитесь к интернет-провайдеру или сетевому администратору.

Сбои в беспроводной связи AirPort Extreme

При возникновении трудностей с использованием беспроводной связи AirPort Extreme:

- Убедитесь, что компьютер или сеть, к которым Вы пытаетесь подключиться, работают и имеют точку беспроводного доступа.
- Убедитесь, что ПО правильно конфигурировано в соответствии с инструкциями, прилагаемыми к базовой станции.
- Убедитесь, что Вы находитесь в радиусе действия антенны другого компьютера или точки доступа сети. Электронные приборы и металлические конструкции, находящиеся вблизи, могут мешать беспроводной связи и сокращать радиус действия. Возможно, прием улучшится, если переместить или повернуть компьютер.
- Проверьте статус AirPort (📶) в строке меню. Появится до четырех полосок, указывающих мощность сигнала. При недостаточной мощности сигнала поменяйте Ваше местонахождение.
- Смотрите «Справку AirPort»: выберите «Справка > «Справка Mac», а затем выберите «Библиотеки» > «Справка AirPort» в строке меню. Смотрите также инструкции, прилагаемые к устройству беспроводной связи.

Поддержание ПО на уровне современных требований

Вы можете подключиться к Интернету и автоматически загружать и устанавливать предлагаемые Apple, новые версии бесплатного ПО, драйверов и других средств, расширяющих технические возможности.

Когда Вы находитесь в режиме онлайн, программа «Обновление программ» проверяет интернет-серверы Apple на наличие обновлений, доступных для компьютера. Вы можете настроить MacBook на периодическую проверку серверов Apple для загрузки и установки обновлений ПО.

Чтобы проверить наличие обновлений ПО:

- 1 Откройте «Системные настройки».
- 2 Нажмите значок «Обновление программ» и следуйте инструкциям, появляющимся на экране.
 - Более подробную информацию Вы найдете в «Справке Mac», задав для поиска «Обновление программ».
 - Информацию о Mac OS X Вы найдете по адресу: www.apple.com/macosx

Переустановка ПО, прилагаемого к MacBook

Чтобы переустановить Mac OS X и программы, прилагаемые к компьютеру, воспользуйтесь установочными дисками, входящими в комплект поставки.

Важно: Apple рекомендует создать резервные копии данных, хранящихся на жестком диске, прежде чем приступать к переустановке ПО. Apple не несет ответственность за возможную потерю данных.

Установка Mac OS X и программ

Установка Mac OS X и программ, входящих в комплект поставки компьютера:

- 1 Создайте резервные копии важных файлов.
Выбрав функцию «Стереть и установить», Вы удалите данные, содержащиеся на жестком диске. Поэтому необходимо создать резервные копии важных файлов перед началом установки Mac OS X и других программ.
- 2 Убедитесь, что адаптер питания подсоединен к компьютеру и розетке питания.
- 3 Вставьте диск «Mac OS X Install Disc 1», прилагаемый к компьютеру.
- 4 Нажмите два раза значок «Install Mac OS X and Bundled Software». Чтобы установить только программы, прилагаемые к компьютеру, нажмите два раза «Install Bundled Software Only».
Примечание: Чтобы установить iCal, iChat AV, iSync, iTunes, Safari и программы iLife, нажмите дважды «Install Mac OS X and Bundled Software».
- 5 Следуйте инструкциям, появляющимся на экране.
- 6 Выберите том для установки и продолжайте следовать инструкциям, появляющимся на экране. Возможно, произойдет перезапуск компьютера, и Вам необходимо будет вставить следующий установочный диск Mac OS X.
Примечание: Чтобы восстановить заводские настройки Mac OS X, нажмите «Параметры» на панели «Выбор места установки» программы «Установщик», а затем выберите «Стереть и установить».

Обслуживание и техническая поддержка

MacBook не содержит компонентов, подлежащих обслуживанию самим пользователем, за исключением памяти. При необходимости сервисного обслуживания обратитесь в компанию Apple или доставьте MacBook официальному представителю Apple. Дополнительную информацию о MacBook Вы найдете в Интернете, в справках, появляющихся на экране компьютера, Сведениях о системе или в программе «Apple Hardware Test».

Источники Интернета

Информацию о сервисном обслуживании и поддержке в режиме онлайн Вы найдете по адресу: www.apple.com/support. Выберите Вашу страну из всплывающего меню. Вы можете выбрать «AppleCare Knowledge Base», проверить наличие обновлений ПО или обратиться за помощью к дискуссионным форумам Apple.

Справка на Вашем компьютере

Ответы на многие Ваши вопросы, а также инструкции и информацию по устранению неполадок Вы можете найти в «Справке Mac». Выберите «Справка» > «Справка Mac».

Сведения о системе

Информацию о MacBook Вы найдете в Сведениях о системе. Программа предоставляет сведения об установленном аппаратном и программном обеспечении, серийном номере, версии операционной системы, объеме установленной памяти и многое другое. Чтобы открыть Сведения о системе, выберите «Apple» (🍏) > «Об этом компьютере» в строке меню и нажмите на кнопку «Подробнее».

Сервисное обслуживание и поддержка AppleCare

Приобретая MacBook, Вы имеете право на техническую поддержку в течение 90 дней и гарантийное обслуживание в течение года аппаратного обеспечения в одном из официальных центров Apple, у официального поставщика услуг Apple (AASP) или в розничном магазине Apple. Вы можете увеличить страховое покрытие, приобретя AppleCare Protection Plan. Соответствующую информацию Вы найдете по адресу: www.apple.com/support/products или посетив веб-сайт из приведенного ниже списка.

Если Вы нуждаетесь в консультации, Вы можете обратиться в сервисную поддержку AppleCare по телефону за помощью при установке и запуске программ, а также по основным вопросам устранения неполадок. Позвоните в ближайший центр поддержки (бесплатно в течение первых 90 дней). Будьте готовы назвать дату покупки и серийный номер MacBook.

Примечание: Вы имеете право на бесплатную телефонную поддержку в течение 90 дней со дня покупки; за телефонный звонок может взиматься плата.

Страна	Телефон	Веб-сайт
Соединенные Штаты Америки	1-800-275-2273	www.apple.com/support
Австралия	(61) 133-622	www.apple.com/au/support
Канада (на английском) (на французском)	1-800-263-3394	www.apple.com/ca/support www.apple.com/ca/fr/support
Ирландия	353-1850 946 191	www.apple.com/ie/support
Новая Зеландия	00800-7666-7666	www.apple.com/au/support
Великобритания	(44) 0870 876 0753	www.apple.com/uk/support

Номера телефонов могут изменяться, к телефонным звонкам могут применяться междугородние и международные тарифы. Полный список Вы найдете на веб-сайте:

www.apple.com/contact/phone_contacts.html

Где находится серийный номер компьютера

Для того, чтобы узнать серийный номер компьютера:

- Выберите «Apple» (🍏) > «Об этом компьютере», а затем нажмите номер версии под надписью «Mac OS X». Последовательно нажимая, Вы увидите: «Версия», «Выпуск», а затем - «Серийный номер».
- Откройте «Программы» > «Служебные программы» > «Сведения о системе» и нажмите «Аппаратные средства».
- Извлеките аккумулятор и прочтите серийный номер MacBook в отсеке аккумулятора. Информацию по извлечению аккумулятора смотрите на стр. 33.

5

В заключение,
важная информация

www.apple.com/environment

Справка Mac  эргономика

В целях Вашей личной безопасности, а также безопасности компьютера, придерживайтесь следующих инструкций по уходу и эксплуатации MacBook. Следуя данным указаниям, Вы превратите работу в удовольствие. Держите данные инструкции под рукой, чтобы Вы или другие могли ими всегда воспользоваться.

Важная информация по безопасности

ВНИМАНИЕ: Несоблюдение данных инструкций по безопасности может привести к возникновению пожара, поражению электрическим током, другим телесным повреждениям или ущербу.

Предотвращение контакта с жидкостями и сыростью. Не используйте компьютер в сырых помещениях, таких как ванные, душевые кабины и т.п.; избегайте попадания на MacBook жидкостей. Защищайте компьютер от влаги и погодных явлений, как, например, дождь, снег или туман.

Эксплуатация MacBook. Поместите MacBook на устойчивую рабочую поверхность таким образом, чтобы обеспечить достаточную циркуляцию воздуха вокруг компьютера. Работая с MacBook, не помещайте его на мягких поверхностях, как, например, подушка, т.к. это может блокировать вентиляционные отверстия. Никогда не помещайте какие-либо объекты поверх клавиатуры во время работы с компьютером. Не помещайте какие-либо объекты в вентиляционные отверстия.

Дно корпуса MacBook может значительно нагреваться во время нормальной эксплуатации. Если, работая с MacBook, Вы поместили его себе на колени, и его корпус сильно нагрелся, переставьте его на устойчивую рабочую поверхность.

Использование адаптера питания 60W MagSafe. Прежде чем подключать адаптер в розетку питания, убедитесь, что штекер и кабель полностью введены в адаптер. Используйте только адаптер питания, поставляемый в комплекте с MacBook, или адаптер питания, разрешенный Apple и совместимый с данным продуктом. Адаптер питания может значительно нагреваться во время эксплуатации. Всегда подсоединяйте адаптер питания непосредственно в розетку питания и располагайте его на полу хорошо проветриваемого помещения.

Отсоедините адаптер питания, извлеките аккумулятор и отсоедините все кабели в каждой из следующих ситуаций:

- Вы хотите установить дополнительный модуль памяти.
- Вы хотите очистить корпус (делайте это в соответствии с рекомендациями, приведенными на стр. 64).
- Кабель или сетевой штекер перетерлись или повреждены.
- MacBook или адаптер питания попали под дождь, в условия повышенной влажности, или внутрь корпуса MacBook попала жидкость.
- MacBook или адаптер питания подверглись сильному сотрясению, поврежден корпус, или, по Вашему мнению, MacBook нуждается в сервисном обслуживании или ремонте.

Порт MagSafe содержит магнит, который может привести к стиранию данных с кредитной карты, iPod или другого устройства. Чтобы предотвратить стирание данных, не помещайте чувствительный магнитный материал или устройства на расстояние менее, чем 25 мм от порта.

При попадании мусора в порт MagSafe, осторожно удалите его с помощью сухого хлопчатобумажного тампона.

Эксплуатация аккумулятора. Не роняйте, не разбирайте, не ломайте, не поджигайте и не подвергайте аккумулятор нагреванию до температуры, превышающей 100° C (212° F). Не используйте аккумулятор, если он поврежден. Заменяйте аккумулятор только аккумулятором, который утвержден компанией Apple для данного продукта. Утилизируйте вышедшие из строя аккумуляторы незамедлительно, в соответствии с местными требованиями к охране окружающей среды.

Предотвращение нарушений слуха. Необратимая потеря слуха может быть вызвана использованием наушников-капель или обычных наушников при высоком уровне громкости. Со временем Вы можете привыкнуть к громкому звуку, который может казаться нормальным, но в действительности вредить Вашему слуху. Если Вы слышите звон в ушах или воспринимаете речь других как невнятную, прекратите использование наушников и проверьте слух у специалиста. Чем громче звук, тем быстрее он отрицательно скажется на слухе. Врачи рекомендуют бережно относиться в своему слуху:

- Ограничьте время использования обычных наушников или наушников-капель при высоком уровне громкости.
- Не перекрывайте внешний шум увеличением громкости.
- Снижайте громкость, если Вы не слышите речь лиц, разговаривающих рядом с Вами.

Деятельность, связанная с повышенным риском. Данная компьютерная система не предназначена для использования при работе с ядерными установками, при осуществлении деятельности по управлению воздушными судами или коммуникационными системами, системами контроля движения воздушного транспорта или другим оборудованием, которое в случае неисправности компьютерной системы может привести к смерти, травмам, а также нанести ущерб окружающей среде.

Информация о лазере оптического дискового накопителя

ВНИМАНИЕ: Осуществление настроек или выполнение операций, не предусмотренных в руководстве, может привести к опасному облучению.

Оптический дисковый накопитель компьютера содержит лазер, который не представляет опасности в условиях нормального использования, однако может причинить вред глазам при его демонтаже. В целях Вашей личной безопасности доверяйте обслуживание данного оборудования только авторизованным сервисным центрам Apple.

Важная информация по эксплуатации

ПРИМЕЧАНИЕ: Несоблюдение данных инструкций по эксплуатации может привести к повреждению MacBook или другого имущества.

Включение MacBook. Включайте MacBook только, если все его внутренние и внешние компоненты правильно установлены. Эксплуатация компьютера в случае отсутствия каких-либо компонентов может представлять опасность и привести к поломке компьютера.

Транспортировка MacBook. Если Вы транспортируете MacBook в сумке или портфеле, убедитесь в отсутствии каких-либо предметов (например, канцелярских скрепок или монет), которые случайно могут попасть внутрь компьютера через вентиляционные отверстия или слот оптического дискового накопителя или застрять в одном из портов. Не помещайте магниточувствительные объекты вблизи порта MagSafe.

Использование разъемов и портов. Никогда не пытайтесь силой вставить разъем в порт. Подсоединяя устройство, убедитесь, что порт не засорен, что разъем соответствует порту и что он правильно расположен по отношению к нему.

Хранение MacBook. Длительное хранение MacBook рекомендуется при комнатной температуре (в идеальном случае при температуре 22° C (71° F)) и разряженном на 50 процентов аккумуляторе. При хранении компьютера более 5 месяцев, разрядите аккумулятор приблизительно на 50 процентов и извлеките его из MacBook. Для поддержания мощности аккумулятора заряжайте его на 50 процентов каждые шесть месяцев.

Уход за MacBook. Для очистки поверхности компьютера и его компонентов необходимо прежде всего выключить MacBook, отсоединить адаптер питания и извлечь аккумулятор. Используйте мягкую, увлажненную ткань без ворсинок для очистки поверхности компьютера. Не допускайте попадания влаги ни в одно из отверстий. Не распыляйте жидкость непосредственно на компьютер. Не пользуйтесь аэрозольными распылителями, растворителями или абразивными материалами, которые могут повредить поверхность.

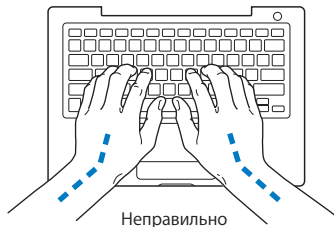
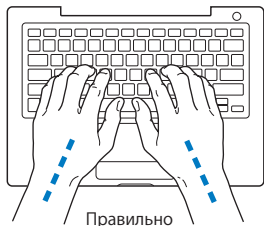
Очистка экрана MacBook. Для очистки экрана MacBook необходимо прежде всего выключить MacBook, отсоединить адаптер питания и извлечь аккумулятор. Смочите чистую, мягкую ткань без ворсинок водой без каких-либо добавок и протрите экран. Не распыляйте жидкость непосредственно на экран.

Соображения эргономики

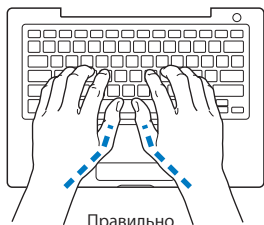
Вот несколько советов по созданию удобной рабочей обстановки.

Клавиатура и трекпад

При работе с клавиатурой и трекпадом расслабьте плечи. Плечо и предплечье должны образовывать прямой угол, а запястье и предплечье должны составлять почти прямую линию.



Работая с клавиатурой или трекпадом, следите за тем, чтобы удары были легкими. Не напрягайте кисти рук и пальцы. Не загибайте большие пальцы под ладони.



Чаще меняйте положение рук, чтобы не утомлять их. После интенсивной, непрерывной работы у Вас может появиться ощущение дискомфорта в кистях, запястьях, плечах или предплечьях. При появлении хронической боли или ощущения дискомфорта в кистях, запястьях или плечах и предплечьях, обратитесь за консультацией к квалифицированному врачу.

Внешняя мышь

Если Вы пользуетесь внешней мышью, поместите ее на одной высоте с клавиатурой таким образом, чтобы Вам было легко ею пользоваться.

Кресло

Лучше всего подходит прочное, удобное кресло с регулировкой высоты. Подберите высоту кресла так, чтобы Ваши бедра находились в горизонтальном положении, а ступни стояли на полу. Спинка кресла должна поддерживать нижнюю часть спины (поясничную область). Пользуясь инструкциями производителя, подберите такое

положение спинки, чтобы она соответствовала естественному положению Вашего тела.

Возможно, Вам понадобится приподнять кресло, чтобы предплечья и кисти рук находились под правильным углом к клавиатуре. Если при этом ступни будут не полностью стоять на полу, Вы можете воспользоваться подставкой для ног с регулируемой высотой и наклоном. Вы также можете уменьшить высоту рабочего стола, чтобы не прибегать к помощи подставки для ног. В качестве альтернативы возможно использование стола с поддоном для клавиатуры, который находится ниже остальной рабочей поверхности.

Встроенный экран

Установите угол наклона экрана таким образом, чтобы свести к минимуму блики и отражения на экране от искусственного и естественного освещения. Не отводите монитор назад дальше, чем это предусмотрено конструкцией (приблизительно под углом 130 градусов).

Вы можете настраивать яркость экрана в соответствии с освещением Вашего рабочего места.

Дополнительную информацию по эргономике Вы найдете на веб-сайте:

www.apple.com/about/ergonomics

Apple и окружающая среда

Apple Computer, Inc. серьезно относится к охране окружающей среды и сводит к минимуму влияние своих производственных процессов и продуктов на экологию.

Дополнительную информацию Вы найдете на веб-сайте:

www.apple.com/environment

Regulatory Compliance Information

Compliance Statement

This device complies with part 15 of the FCC rules.

Operation is subject to the following two conditions:(1)

This device may not cause harmful interference, and (2) this device must accept any interference received, including interference that may cause undesired operation. See instructions if interference to radio or television reception is suspected.

L'utilisation de ce dispositif est autorisée seulement aux conditions suivantes : (1) il ne doit pas produire de brouillage et (2) l'utilisateur du dispositif doit être prêt à accepter tout brouillage radioélectrique reçu, même si ce brouillage est susceptible de compromettre le fonctionnement du dispositif.

Radio and Television Interference

This computer equipment generates, uses, and can radiate radio-frequency energy. If it is not installed and used properly—that is, in strict accordance with Apple's instructions—it may cause interference with radio and television reception.

This equipment has been tested and found to comply with the limits for a Class B digital device in accordance with the specifications in Part 15 of FCC rules. These specifications are designed to provide reasonable protection against such interference in a residential installation. However, there is no guarantee that interference will not occur in a particular installation.

You can determine whether your computer system is causing interference by turning it off. If the interference stops, it was probably caused by the computer or one of the peripheral devices.

If your computer system does cause interference to radio or television reception, try to correct the interference by using one or more of the following measures:

- Turn the television or radio antenna until the interference stops.
- Move the computer to one side or the other of the television or radio.
- Move the computer farther away from the television or radio.
- Plug the computer into an outlet that is on a different circuit from the television or radio. (That is, make certain the computer and the television or radio are on circuits controlled by different circuit breakers or fuses.)

If necessary, consult an Apple-authorized service provider or Apple. See the service and support information that came with your Apple product. Or, consult an experienced radio/television technician for additional suggestions.

Important: Changes or modifications to this product not authorized by Apple Computer, Inc., could void the EMC compliance and negate your authority to operate the product.

This product has demonstrated EMC compliance under conditions that included the use of compliant peripheral devices and shielded cables (including Ethernet network cables) between system components. It is important that you use compliant peripheral devices and shielded cables between system components to reduce the possibility of causing interference to radios, television sets, and other electronic devices.

Responsible party (contact for FCC matters only):
Apple Computer, Inc. Product Compliance,
1 Infinite Loop, M/S 26-A, Cupertino, CA 95014-2084,
408-974-2000.

Wireless Radio Use

This device is restricted to indoor use due to its operation in the 5.15 to 5.25 GHz frequency range to reduce the potential for harmful interference to co-channel Mobile Satellite systems.

Cet appareil doit être utilisé à l'intérieur.

Exposure to Radio Frequency Energy

The radiated output power of the AirPort Extreme technology is below the FCC radio frequency exposure limits. Nevertheless, it is advised to use the wireless equipment in such a manner that the potential for human contact during normal operation is minimized.

FCC Bluetooth Wireless Compliance

The antenna used with this transmitter must not be colocated or operated in conjunction with any other antenna or transmitter subject to the conditions of the FCC Grant.

Bluetooth Industry Canada Statement

This Class B device meets all requirements of the Canadian interference-causing equipment regulations.
Cet appareil numérique de la Class B respecte toutes les exigences du Règlement sur le matériel brouilleur du Canada.

Industry Canada Statement

Complies with the Canadian ICES-003 Class B specifications. Cet appareil numérique de la classe B est conforme à la norme NMB-003 du Canada. This device complies with RSS 210 of Industry Canada.

Bluetooth (Европа) — Декларация о соответствии требованиям ЕС

Данное беспроводное устройство отвечает стандартам EN 300 328, EN 301-489 и EN 60950, в соответствии с положениями Директивы R&TTE.

Европа — Декларация о соответствии требованиям ЕС

Данное устройство отвечает стандарту RF Exposure Requirement 1999/519/ЕС и Council Recommendation of 12 июля 1999 по ограничению использования электромагнитных полей (0 Гц – 300 Гц). Данное устройство отвечает следующим стандартам соответствия: EN300 328, EN301 893, EN301 489-17, EN60950

Настоящим, компания Apple Computer, Inc. заявляет, что данное устройство «802.11a/b/g Mini-PCIe card» соответствует основным требованиям и положениям директивы 1999/5/ЕС.

Соответствует директивам ЕС 72/23/ЕЕС, 89/336/ЕЕС, 1999/5/ЕС.

Подробная информация по адресу:
<http://www.apple.com/euro/compliance>

Korea Statements

“당해 무선설비는 운용 중 전파혼신 가능성이 있음”

B급 기기 (가정용 정보통신기기)

이 기기는 가정용으로 전자파적합등록을 한 기기로서 주거지역에서는 물론 모든지역에서 사용할 수 있습니다.

Singapore Wireless Certification

Complies with
IDA Standards
DB00063

Taiwan Wireless Statements

於 2.4GHz 區域內操作之
無線設備的警告聲明

經型式認證合格之低功率射頻電機，非經許可，公司、商號或使用者均不得擅自變更頻率，加大功率或變更原設計之特性及功能。低功率射頻電機之使用不得影響飛航安全及干擾合法通信；經發現有干擾現象時，應立即停用，並改善至無干擾時方得繼續使用。前項合法通信指依電信法規定作業之無線電通信。低功率射頻電機須忍受合法通信或工業、科學及醫療用電波輻射性電機設備之干擾。

於 5.25GHz 至 5.35GHz 區域內操作之
無線設備的警告聲明

工作頻率 5.250 ~ 5.350GHz 該频段限於室內使用。

Taiwan Class B Statement

Class B 設備的警告聲明
NIL

VCCI Class B Statement

情報処理装置等電波障害自主規制について

この装置は、情報処理装置等電波障害自主規制協議会 (VCCI) の基準に基づくクラス B 情報技術装置です。この装置は家庭環境で使用されることを目的としていますが、この装置がラジオやテレビジョン受信機に近接して使用されると、受信障害を引き起こすことがあります。

取扱説明書に従って正しい取扱をしてください。

Russia



ME67

Информация о внешнем модеме USB

Подсоединяя MacBook Pro к телефонной линии с помощью внешнего модема USB, ознакомьтесь с прилагаемой к модему технической документацией провайдера услуг телекоммуникационной связи.

Соответствие ENERGY STAR®

Являясь партнером ENERGY STAR®, компания Apple заявляет, что стандартные конфигурации данного продукта отвечают требованиям ENERGY STAR® по эффективному использованию энергии. Программа ENERGY STAR® является результатом партнерства производителей офисного оборудования по обеспечению эффективного использования энергии. Уменьшение потребления энергии офисным оборудованием экономит ресурсы и снижает уровень загрязнения окружающей среды.

Информация об утилизации и вторичном использовании

Лампа подсветки данного продукта содержит ртуть. Утилизируйте лампу подсветки в соответствии с местными и федеральными законами. Информацию о программе компании Apple по утилизации Вы найдете по адресу: www.apple.com/environment

Информация об утилизации аккумулятора

Утилизируйте аккумуляторы в соответствии с местными законами и постановлениями об окружающей среде.

Deutschland: Dieses Gerät enthält Batterien. Bitte nicht in den Hausmüll werfen. Entsorgen Sie dieses Gerätes am Ende seines Lebenszyklus entsprechend der maßgeblichen gesetzlichen Regelungen.

Nederlands: Gebruikte batterijen kunnen worden ingeleverd bij de chemokar of in een speciale batterijcontainer voor klein chemisch afval (kca) worden gedeponeerd.



Taiwan:



廢電池請回收

Информация ЕС об утилизации:



Вышеуказанный символ означает, что, в соответствии с местными законами и законодательными актами, утилизация данного изделия должна производиться отдельно от бытовых отходов. По окончании срока эксплуатации сдайте данное изделие в пункт сбора отходов, установленный местными органами власти. Некоторые пункты сбора отходов производят бесплатный прием изделий. Раздельный сбор и утилизация данного изделия способствует сохранению природных ресурсов и охране здоровья и окружающей среды.

 Apple Computer, Inc.

© 2006 Apple Computer, Inc. Все права защищены.

В соответствии с законами об авторском праве данное руководство нельзя копировать, в полном объеме или частично, без письменного согласия компании Apple.

Приложены все усилия для обеспечения точности информации, изложенной в данном руководстве. Компания Apple не несет ответственности за опечатки и описки.

Apple

1 Infinite Loop
Cupertino, CA 95014-2084
408-996-1010
www.apple.com

Apple, логотип Apple, AirPort, AirPort Extreme, AppleTalk, Final Cut, FireWire, iCal, iDVD, iLife, iMovie, iPhoto, iPod, iTunes, Mac, Macintosh, Справочник по продуктам Macintosh Products Guide, Mac OS и QuickTime являются торговыми марками компании Apple Computer, Inc., зарегистрированными в США и других странах.

AirPort Express, Exposé, FileVault, Finder, логотип FireWire, iSight, Keynote, MacBook, MagSafe, Safari, Spotlight, SuperDrive, Tiger и Xcode являются торговыми марками компании Apple Computer, Inc.

AppleCare и Apple Store являются марками обслуживания компании Apple Computer, Inc., зарегистрированными в США и других странах.

ENERGY STAR® является зарегистрированной торговой маркой США.

Intel и Intel Core являются торговыми марками Intel Corp. в США и других странах.

Словесный знак и логотипы Bluetooth® являются собственностью Bluetooth SIG, Inc.; любезно

использование этих марок компанией Apple Computer, Inc. производится по лицензии.

Intel и Intel Core являются торговыми марками или зарегистрированными торговыми марками компании Intel Corporation или ее дочерних компаний в США и других странах.

Другие компании и названия продуктов, упомянутых здесь, являются торговыми марками соответствующих компаний. Продукты сторонних производителей упомянуты только для информации, а не с целью одобрения или рекомендации. Компания Apple не несет ответственности за эксплуатационные качества и использование этих продуктов.

Изготовлено по лицензии Dolby Laboratories. «Dolby», «Pro Logic» и символ двойного D являются торговыми марками Dolby Laboratories. Конфиденциальные неопубликованные работы, © 1992–1997 Dolby Laboratories, Inc. Все права защищены.

Изделие, описанное в данном руководстве, включает технологию защиты авторских прав, защищенную определенными патентами США и другими правами по охране интеллектуальной собственности, принадлежащими Macrovision Corporation и другим владельцам прав. Использование данной технологии защиты авторских прав должно быть авторизовано Macrovision Corporation и предназначено только для частного и других ограниченных форм использования. Для других форм использования необходимо разрешение Macrovision Corporation. Обратное проектирование или дизассемблирование запрещены.

Патентные права США с номерами 4,631,603, 4,572,216, 4,819,098 и 4,907,093 выданы только на ограниченное использование.

Одновременно опубликовано в США и Канаде.

