

Gratulerar, du och din MacBook Pro  
är som gjorda för varandra.

# Säg hej till MacBook Pro.

[www.apple.com/se/macbookpro](http://www.apple.com/se/macbookpro)



## Finder

Bläddra i dina filer precis som du bläddrar i musiken med Cover Flow.

Mac Hjälp

🔍 finder



## Inbyggd iSight-kamera och iChat

Videochatta med familj och vänner över hela världen.

Mac Hjälp

🔍 isight

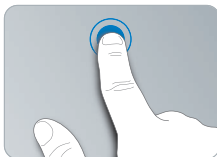


## Multi-Touch-styrplatta

Rulla genom filer, justera bilder och förstora text med fingrarna.

Mac Hjälp

🔍 styrplatta



Klicka var som helst



Rulla



Svep



Nyp och för isär



Rotera

# Mac OS X Leopard

[www.apple.com/se/macosx](http://www.apple.com/se/macosx)



## Time Machine

Säkerhetskopiera automatiskt och återskapa dina filer.

Mac Hjälp

 time machine



## Överblick

Snabbkolla dina filer.

Mac Hjälp

 överblick



## Spotlight

Hitta det du söker på din Mac – omedelbart.

Mac Hjälp

 spotlight



## Safari

Surfa ut på Internet med världens snabbaste webbläsare.

Mac Hjälp

 safari

# iLife '09

[www.apple.com/se/ilife](http://www.apple.com/se/ilife)



## iPhoto

Ordna dina bilder och sök bilder efter ansikten, platser eller händelser.

iPhoto Hjälp

 bilder



## iMovie

Skapa suveräna filmer snabbt och redigera ditt mästerverk.

iMovie Hjälp

 film



## GarageBand

Lär dig spela. Börja jamma. Spela in och mixa egen musik.

GarageBand Hjälp

 spela in



## iWeb

Skapa egna webbplatsar och publicera dem där du vill med ett klick.

iWeb Hjälp

 webbplats



# Innehåll

## Kapitel 1: Klara, ställ in, gå

- 9 Vad som följer med
- 9 Installera MacBook Pro
- 16 Försätta MacBook Pro i vila eller stänga av den

## Kapitel 2: Leva med MacBook Pro

- 20 MacBook Pro-datorns delar och reglage
- 22 MacBook Pro-datorns tangentbordsfunktioner
- 24 Portar på MacBook Pro
- 26 Använda Multi-Touch-styrplattan
- 30 Använda batteriet i MacBook Pro
- 32 Få svar på dina frågor

## Kapitel 3: Förbättra din MacBook Pro

- 37 Byta ut hårddisken
- 45 Installera mer minne

## Kapitel 4: Problem? Här finns lösningen!

- 53 Problem som gör att du inte kan använda MacBook Pro
- 57 Använda Apple Hardware Test

- 58 Problem med Internetanslutning
- 60 Problem med trådlös kommunikation via AirPort Extreme
- 61 Hålla programvaran uppdaterad
- 62 Installera om programvaran som följde med MacBook Pro
- 63 Mer information, service och support
- 66 Hitta datorns serienummer

## Kapitel 5: Sist, men inte minst

- 68 Viktig säkerhetsinformation
- 71 Viktig information om hantering
- 74 Arbeta bekvämt
- 76 Apple och miljön
- 77 Regulatory Compliance Information

# 1

Klara, ställ in, gå

[www.apple.com/se/macbookpro](https://www.apple.com/se/macbookpro)

Mac Hjälp  Flyttassistent

MacBook Pro är enkel att installera och du kommer snabbt igång med att använda den. Läs det här kapitlet om du aldrig har använt en MacBook Pro eller är ny som Mac-användare, så får du veta hur du kommer igång.

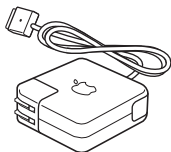
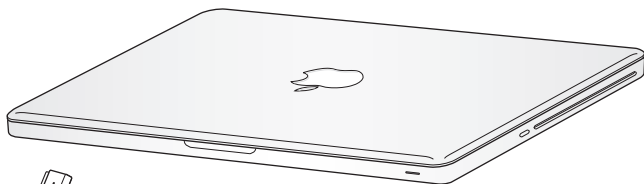
**Viktigt:** Läs noga igenom installationsanvisningarna och informationen om säkerhet (från sidan 67) innan du börjar använda datorn.

Om du är en erfaren Mac-användare vet du säkert redan hur du startar och använder datorn. Läs igenom informationen i kapitel 2, "Leva med MacBook Pro", om du vill veta mer om de nya funktionerna i MacBook Pro.

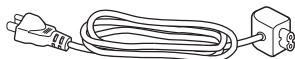
Du kan hitta svar på en mängd frågor om datorn i Mac Hjälp. Mer information om Mac Hjälp finns i "Få svar på dina frågor" på sidan 32. Då Apple kan släppa nya versioner av eller uppdaterar systemprogramvaran kan bilderna i handboken skilja sig lätt från vad som visas på skärmen.



## Vad som följer med



85 W MagSafe-strömadapter



Strömsladd

## Installera MacBook Pro

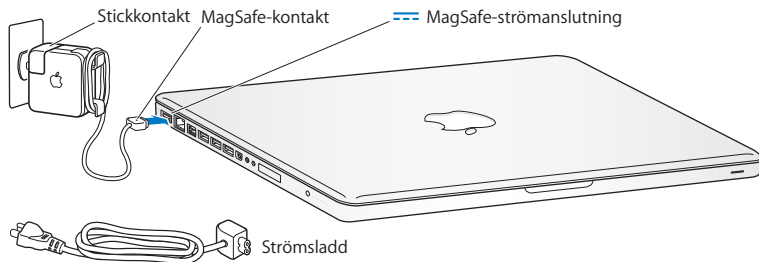
MacBook Pro är enkel att installera och du kommer snabbt igång med att använda den. På de följande sidorna beskrivs de olika stegen för att installera datorn, bland annat följande:

- Ansluta MagSafe-strömadaptern (85 W)
- Ansluta kablar och ansluta till nätverk
- Slå på MacBook Pro och använda styrplattan
- Ställa in ett användarkonto och göra andra inställningar med Inställningsassistent
- Ställa in skrivbordet i Mac OS X och göra andra inställningar

**Viktigt:** Om det finns en skyddsfilm runt MagSafe-strömadaptern (85 W), ta bort den innan du installerar MacBook Pro.

### Steg 1: Anslut MagSafe-strömadaptern (85 W) som ger ström till MacBook Pro och laddar batteriet.

Kontrollera att strömkontakten sitter ordentligt i strömadaptern och att stiften på kontakten är oskadade. Anslut strömadapterns stickkontakt till ett eluttag och MagSafe-kontakten till datorns MagSafe-kontakt. När MagSafe-kontakten hamnar i närheten av datorns strömkontakt känner du hur de dras magnetiskt till varandra.



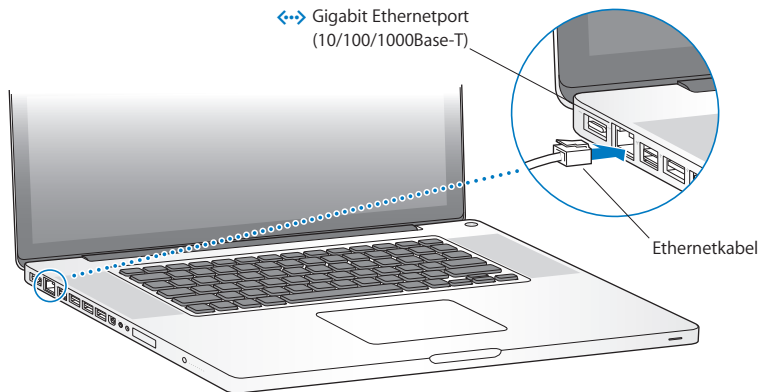
Om du vill ha större räckvidd kan du byta ut elkontakten på strömadaptern mot en strömsladd. Dra först kontakten uppåt så att den lossnar från strömadaptern och anslut sedan strömsladden till adaptern. Se till att den sitter ordentligt på plats.

Dra i kontakten, inte i sladden, när du kopplar loss strömadaptern från eluttaget eller datorn.

Första gången du ansluter strömadaptern till datorn börjar en statuslampa på strömadapterns kontakt att lysa. När lampan lyser gult betyder det att batteriet laddas. När lampan lyser grönt innebär det att batteriet är fulladdat. Om ingen lampa lyser kontrollerar du att kontakten är ordentligt isatt och att strömadaptern är ansluten till ett eluttag.

## Steg 2: Ansluta ett till ett trådlöst eller fast nätverk.

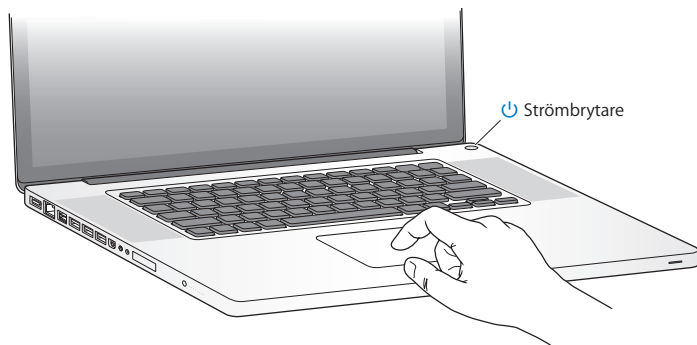
- För att kunna ansluta trådlöst med den inbyggda AirPort Extreme-tekniken måste du kontrollera att den trådlösa basstationen är påslagen och att du känner till namnet på nätverket. När du har slagit på datorn vägleder inställningsassistenten dig igenom anslutningsprocessen. För felsökningstips, se sidan 60.
- För att ansluta till ett fast nätverk ansluter du den ena änden av en Ethernetkabel till datorn och den andra till ett kabel- eller DSL-modem eller ett nätverk.



- Om du vill använda en uppringd anslutning behöver du Apples externa USB-modem som du kan köpa på Apple Online Store med adressen [www.apple.com/se/store](http://www.apple.com/se/store) eller hos en auktoriserad Apple-återförsäljare. Anslut Apples Apple USB-modem till en USB-port på MacBook Pro och anslut sedan en telefonkabel (medföljer ej) från modemmet till ett telefonjack.

### Steg 3: Slå på MacBook Pro genom att trycka på strömbrytaren (⏻).

När du slår på datorn hörs en ljudsignal.



Det tar en stund för datorn att starta. När datorn har startat öppnas Inställningsassistent automatiskt.

Om datorn inte startar, se "Om MacBook Pro inte går att slå på eller inte startar" på sidan 55.

#### **Steg 4: Ställa in MacBook Pro med Inställningsassistent.**

När du slår på MacBook Pro för första gången startar Inställningsassistent. Inställningsassistent hjälper dig att ange rätt uppgifter för Internetanslutning och e-post och ställa in ett användarkonto på MacBook Pro. Om du redan har en Mac kan Inställningsassistent hjälpa dig att automatiskt föra över filer, program och annan information från den gamla datorn. Se nästa avsnitt, "Flytta information till MacBook Pro", för mer information.

Om du inte tänker behålla eller använda den andra datorn, är det bäst att avauktorisera den från att spela musik, videor eller ljudböcker som du har köpt från iTunes Store. När du avauktoriserar en dator förhindrar du att låtar, videor eller ljudböcker du har köpt spelas upp av någon annan. Dessutom frigör du en auktorisering som du kan använda på en annan dator. Om du vill veta mer om avauktorisering väljer du iTunes Hjälp från menyn Hjälp i iTunes.

## Flytta information till MacBook Pro

Du kan följa anvisningarna i inställningsassistenten om du vill flytta befintliga användarkonton, filer, program och annan information från en annan Mac.

Du gör det på något av följande sätt:

- Med en FireWire-kabel som du använder till att ansluta de båda datorerna till varandra och överföra informationen
- Med en Ethernetkabel som du ansluter mellan datorerna, eller ansluter båda datorerna till samma nätverk
- Trådlöst, direkt mellan datorerna, eller med båda datorerna i samma trådlösa nätverk

Innan du börjar flytta något bör du använda Programuppdatering på din andra Mac så att du är säker på att du har den senaste versionen av Mac OS X – antingen Mac OS X 10.4.11 eller Mac OS X 10.5.6 (eller senare).

Du kan välja vilka filer (användarkonton, dokument, filmer, musik, bilder, osv.) du vill flytta till MacBook Pro.

**Viktigt:** Använd inte den andra Mac-datorn till någonting innan flytten är klar.

Om du inte överför informationen med Inställningsassistent när du startar datorn första gången, kan du överföra den senare med Flyttassistent. Om anslutningen avbryts under flytten kan du återuppta den senare med Flyttassistent som finns både på MacBook Pro och din andra Mac. Gå till mappen Program, öppna Verktygsprogram och dubbelklicka på Flyttassistent.

## Steg 5: Anpassa skrivbordet i Mac OS X och göra inställningar.

Menyrad

Hjälp-meny

Spotlight-söksymbol



Finder-symbol

Dock

Systeminställningar-symbol

Du kan snabbt och enkelt anpassa skrivbordet efter eget behov med hjälp av Systeminställningar. Välj (🍏) > Systeminställningar från menyraden eller klicka på symbolen för Systeminställningar i Dock. I Systeminställningar finns nästan alla inställningar du kan göra på MacBook Pro. Om du vill veta mer öppnar du Mac Hjälps och söker efter "Systeminställningar" eller den inställning du vill ändra.

## Försätta MacBook Pro i vila eller stänga av den

När du arbetat klart med datorn kan du försätta den i viloläge eller stänga av den.

### Försätta MacBook Pro i viloläge

Om du bara ska lämna datorn en stund kan du försätta den i viloläge. När datorn är i viloläge kan du "väcka den" utan att den måste starta igen.

**Gör något av följande när du vill försätta MacBook Pro i viloläge:**

- Fäll ner bildskärmen.
- Välj Apple (🍏) > Vila från menyraden.
- Tryck på strömbrytaren (⏻) och klicka på Vila i dialogrutan.
- Välj Apple (🍏) > Systeminställningar, klicka på Strömspare och ställ in vilotimern.

**ANMÄRKNING:** Vänta några sekunder tills den vita vilolägeslampan börjar pulsera (vilket visar att datorn är i viloläge och att hårddisken har slutat snurra) innan du flyttar datorn. Om du flyttar datorn medan hårddisken snurrar kan det skada hårddisken, leda till förlust av data eller göra så att datorn inte startar från hårddisken.



### Så här väcker du MacBook Pro:

- *Om bildskärmslocket är stängt* öppnar du det helt enkelt så väcks datorn.
- *Om bildskärmslocket redan är öppet* trycker du på strömbrytaren (⏻) eller valfri tangent på tangentbordet.

När MacBook Pro väcks ur vilan finns dina program, dokument och inställningar kvar precis om du lämnade dem.

### Stänga av MacBook Pro

Om du inte tänker använda datorn på några dagar bör du stänga av den. Lampan för viloläge lyser tillfälligt medan datorn stängs av.

#### Gör något av följande för att stänga av datorn:

- Välj Apple () > Stäng av från menyraden.
- Tryck på strömbrytaren (⏻) och klicka på Stäng av i dialogrutan.

Om du inte tänker använda datorn under en längre tid läser du "Viktig information om hantering" på sidan 71. Där finns anvisningar om hur du undviker att batteriet laddas ur.



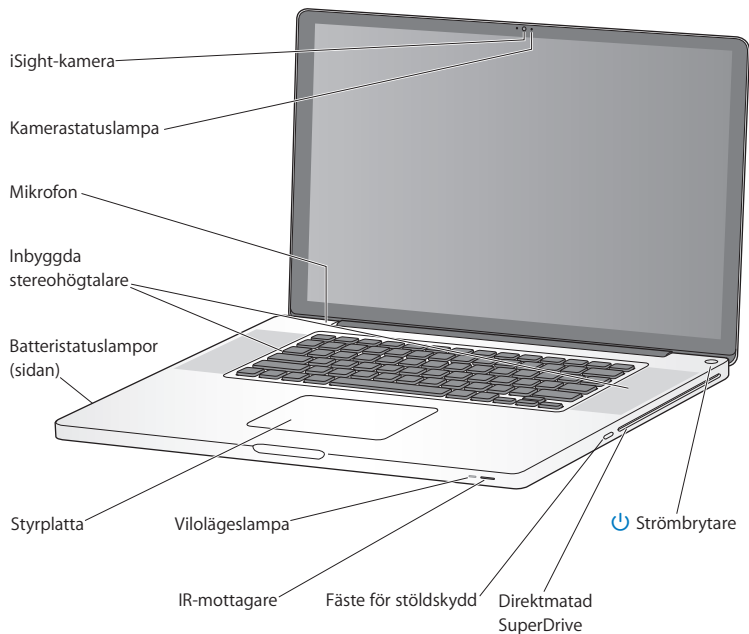
# 2

## Leva med MacBook Pro

[www.apple.com/se/macosex](http://www.apple.com/se/macosex)

Mac Hjälp 🔍 Mac OS X

## MacBook Pro-datorns delar och reglage



---

### **Inbyggd iSight-kamera och statuslampa**

Videokonferera med andra i programmet iChat, ta bilder med Photo Booth eller samlar in video med iMovie. Statuslampan lyser när kameran är igång.

---

### **Inbyggd mikrofon**

Spela in ljud med mikrofonen (sitter ovanför Esc-tangenten på tangentbordet). Om du har en bredbandsanslutning kan du prata med vänner via programmet iChat som följer med.

---

### **Inbyggda stereohögtalare**

Lyssna på musik, film, spel och andra multimediefiler.

---

### **Inbyggt batteri och batteristatuslampor**

Kör datorn på batteriet när du inte har tillgång till ett eluttag. Tryck på batteriknappen så aktiveras statuslamporna som visar batteriets återstående laddning.

---

### **Styrplatta**

Klicka eller dubbelklicka var som helst på styrplattan. Rör vid plattan för att flytta pekaren och använda Multi-Touch-gester (beskrivs på sidan 26).

---

### **Lampa för viloläge**

En vit lampa pulserar när datorn är i viloläge.

---

### **IR-mottagare**

Styr Front Row och Keynote på MacBook Pro med fjärrkontrollen Apple Remote (säljs separat) från upp till 9,1 meters avstånd.

---

### **Fäste för stöldskydd**

Förhindra stöld genom att ansluta ett lås och kabel (säljs separat).

---

### **Direktmatad SuperDrive-enhet**

Denna optiska enhet kan läsa och bränna CD- och DVD-skivor av standardformat.

---

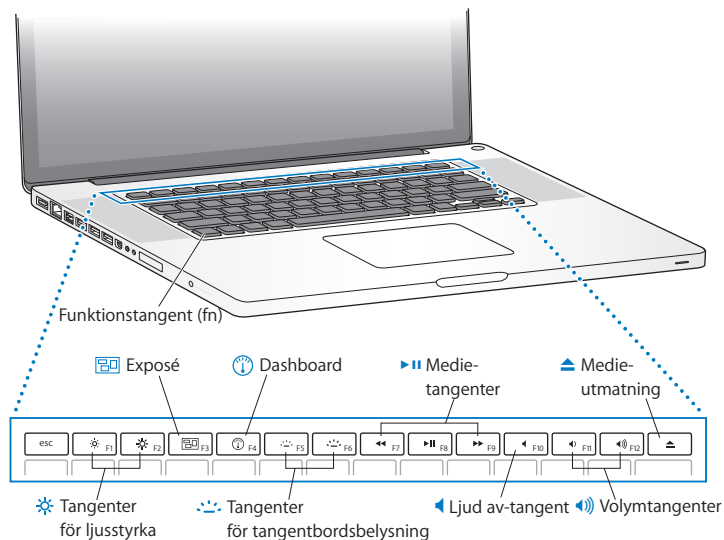










### **Strömbrytare**

Starta och stäng av datorn eller försätt den i vila.

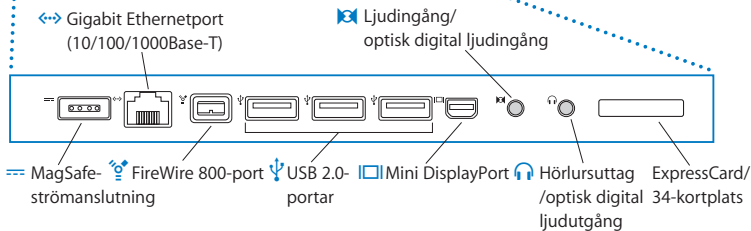
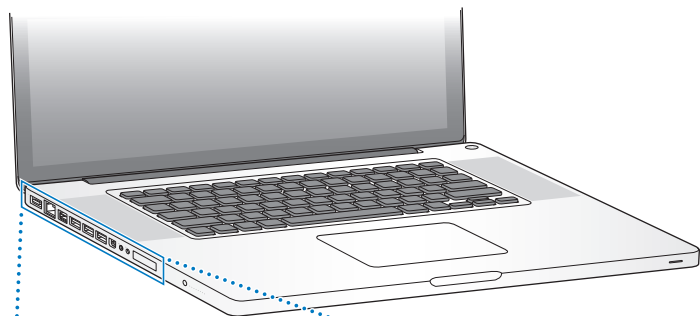
---

## MacBook Pro-datorsns tangentbordsfunktioner



	<p><b>Funktionstangent (fn)</b> Tryck på tangenten för att aktivera anpassade åtgärder som du tilldelat funktionstangenterna (F1 till F12). Om du vill veta hur du anpassar funktionstangenter väljer du Hjälp &gt; Mac Hjälp från menyraden och gör en sökning efter "funktionstangenter".</p>
	<p><b>Tangenter för ljusstyrka (F1, F2)</b> Öka (☀) eller minska (☾) bildskärmens ljusstyrka.</p>
	<p><b>Exposé-tangenten (F3)</b> Öppna Exposé så kommer du snabbt åt alla öppna fönster.</p>
	<p><b>Dashboard-tangent (F4)</b> Öppna Dashboard så att du kommer åt dina widgetar.</p>
	<p><b>Tangenter för tangentbordsbelysning (F5, F6)</b> Öka (☀) eller minska (☾) ljusstyrkan för tangentbordsbelysningen.</p>
	<p><b>Medietangenter (F7, F8, F9)</b> Rewind (⏮), play or pause (⏸), or fast-forward (⏭) a song, movie, or slideshow.</p>
	<p><b>Ljud av-tangent (F10)</b> Slå av ljudet från de inbyggda högtalarna och hörlursuttaget.</p>
	<p><b>Volymtangenter (F11, F12)</b> Öka (🔊) eller minska (🔇) volymen på ljudet från de inbyggda högtalarna och hörlursuttaget.</p>
	<p><b>Utmatningstangent</b> Tryck på och håll ned denna tangent för att mata ut en skiva du inte använder. Du kan också mata ut en skiva genom att dra dess symbol från skrivbordet till papperskorgen.</p>

## Portar på MacBook Pro







### Strömanslutningen MagSafe

Anslut Apple MagSafe-strömadaptern (85 W) för att ladda upp datorns batteri.



### Gigabit Ethernetport (10/100/1000Base-T)

Anslut till ett höghastighets Ethernetnätverk, ett DSL- eller kabelmodem eller en annan dator. Ethernetporten upptäcker Ethernetenheter automatiskt och kräver inte en Ethernet-direktöverföringskabel.



### En FireWire 800-port

Anslut externa höghastighetsenheter, t.ex. DV-kameror och lagringsenheter.



### Tre höghastighets-USB 2.0-portar (Universal Serial Bus)

Anslut en iPod, iPhone, mus, tangentbord, skrivare, skivenhet, digitalkamera, joystick, modem och mer till MacBook Pro.



### Minibildskärmsport (video ut)

Anslut till en extern bildskärm eller projektor DVI- eller VGA-kontakt. Du kan köpa adaptrar för format som stöds.



### Ljudingång/optisk digital ljudingång

Här ansluter du MacBook Pro till en linjenivåmikrofon eller annan digitalljudutrustning.



### Hörlursuttag/optisk digital ljudutgång

Anslut externa högtalare, hörlurar (inklusive iPhone) eller digital ljudutrustning.

### ExpressCard/34-kortplats

Bygg ut MacBook Pros funktioner med vanliga 34 mm ExpressCard-kort. Du matar ut ett ExpressCard-kort genom att trycka lätt på det så att fjädern aktiveras. Sedan drar du ut det ur kortplatsen.

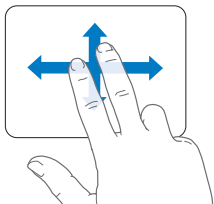
**Obs!** Adaptrar och andra tillbehör säljs separat via [www.apple.com/se/store](http://www.apple.com/se/store).

## Använda Multi-Touch-styrplattan

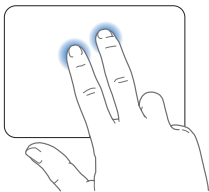
Flytta pekaren och utför en mängd Multi-Touch-gester med styrplattan. Till skillnad från vanliga styrplattor fungerar hela MacBook Pro-styrplattan som en knapp och du kan klicka var som helst på den. Du kan anpassa alternativen för styrplattan genom att välja Apple (🍏) > Systeminställningar och sedan klicka på Styrplatta.

Här är några sätt du kan använda MacBook Pros styrplatta:

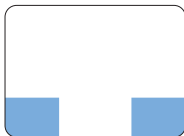
- *Med tvåfingersrullning* kan du dra och snabbt rulla uppåt, nedåt eller i sidled i det aktiva fönstret. Det här alternativet är aktiverat som förval.



- Med sekundärklickning, eller "högerklick", kommer du åt kommandon i kontextmenyer.
- Du ställer in sekundärklickning med två fingrar var som helst på styrplattan genom att välja sekundärklick under alternativet för två fingrar i inställningspanelen Styrplatta.



- Om du vill ställa in sekundärklickning med ett finger i nedre vänstra eller högra hörnet av styrplattan väljer du sekundärklick i alternativet för ett finger i inställningspanelen Styrplatta.

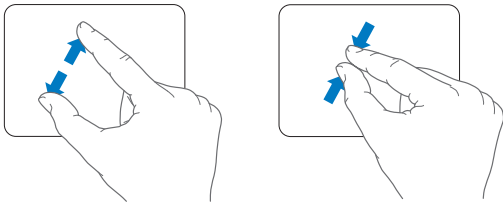


Område för sekundärklickning

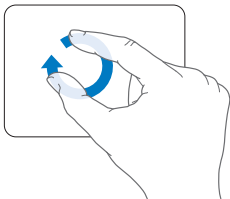
**Obs!** Du kan också sekundärklicka genom att hålla ner kontrolltangente när du klickar.

Följande gester på styrplattan fungerar endast i vissa program. Du utför gesterna genom att lätt dra fingrarna över styrplattan. Om du vill ha mer information ser du efter i Styrplatta-inställningarna eller väljer Hjälp > Mac Hjälp och söker efter "styrplatta".

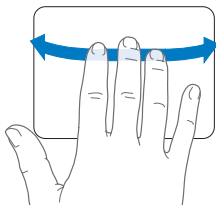
- *Dra ihop eller isär två fingrar* om du vill zooma in eller ut i PDF-filer, bilder, med mera.



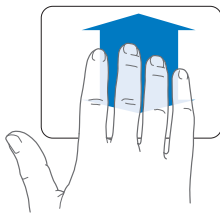
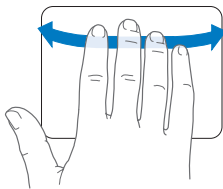
- *Rotera med två fingrar* om du vill rotera bilder, sidor, med mera.



- *Dra med tre fingrar* om du snabbt vill bläddra genom dokument, gå till föregående eller nästa bild, med mera.



- *Dra med fyra fingrar* fungerar i Finder och alla program. Genom att dra med fyra fingrar till vänster eller höger aktiveras programväxlaren så att du kan cykla genom program som är öppna. Genom att dra med fyra fingrar uppåt eller neråt kommer Exposé att visa skrivbordet eller alla öppna fönster.



## Använda batteriet i MacBook Pro


När MagSafe-strömadaptern inte är ansluten får datorn ström från det inbyggda batteriet. Den tid som du då kan använda datorn varierar beroende på vilka program du använder och vilka externa enheter som är anslutna till datorn.

Genom att slå av trådlös teknik som AirPort Extreme eller Bluetooth eller minska skärmens ljusstyrka sparar du batteriet så att det håller längre, vilket kan vara bra på t.ex. flygresan. Många av dina systeminställningar har automatiskt optimerats för längsta batteritid.

MacBook Pro levereras med två grafikprocessorer, en för bättre batteritid och en för bästa prestanda. Du växlar mellan processorerna genom att öppna Systeminställningar, klicka på Strömsparare, välja "Längre batteritid" eller "Högre prestanda" och sedan följa anvisningarna på skärmen.

På vänster sida av MacBook Pro batteriet sitter åtta små statuslampor som visar hur mycket laddning som finns i batteriet. Tryck på knappen vid lamporna så lyser lamporna ett ögonblick och visar hur mycket laddning det finns kvar i batteriet.

**Viktigt:** Om bara en statuslampa blinkar finns det väldigt lite laddning kvar i batteriet. Om ingen lampa tänds är batteriet tomt och datorn startar inte om du inte ansluter strömadaptern. Anslut strömadaptern så att batteriet laddas upp. Mer information om batteristatuslamporna hittar du på sidan 56.

Den återstående batteriladdningen visas även i batteristatussymbolen () i menyraden. Den återstående batteriladdningen som visas baseras på den aktuella användningen av program, externa enheter och systeminställningar. För att förlänga batteritiden kan du stänga program och koppla bort externa enheter som inte används och justera strömspararinställningarna. Mer information om hur du sparar på batteriet och prestandatips hittar du på adressen [www.apple.com/se/batteries/notebooks.html](http://www.apple.com/se/batteries/notebooks.html).

## Ladda batteriet

När strömadaptern som följde med MacBook Pro är ansluten laddas batteriet, oavsett om datorn är avstängd, aktiverad eller i viloläge. Batteriet laddas dock snabbare om datorn är avstängd eller i viloläge.

Batteriet i MacBook Pro kan bara bytas ut hos ett Apple-auktoriserat serviceställe eller en Apple Store-butik.

## Få svar på dina frågor

Mycket mer information om hur du använder MacBook Pro finns i Mac Hjälp på datorn och på Internet på adressen [www.apple.com/se/support/macbookpro](http://www.apple.com/se/support/macbookpro).

### Så här öppnar du Mac Hjälp:

- 1 Klicka på Finder-symbolen i Dock (raden av symboler längst ner på skärmen).



- 2 Klicka på Hjälp-menyn i menyraden och gör något av följande:
  - a Skriv en fråga eller ett ord i sökfältet och välj ett ämne från resultatlistan eller visa alla ämnen genom att välja Visa alla resultat.
  - b Välj Mac Hjälp så öppnas Mac Hjälp-fönstret där du kan klicka på länkar eller skriva en sökfråga.



## Mer information

Mer information om hur du använder MacBook Pro finns i:

Om du vill lära dig om att	Se
Installera minne	Kapitel 3, "Förbättra din MacBook Pro", på sidan 35
Felsöka MacBook Pro om problem uppstår	Kapitel 4, "Problem? Här finns lösningen!", på sidan 51
Få service och support för MacBook Pro	"Mer information, service och support" på sidan 63 eller besök Apples supportwebbplats på adressen <a href="http://www.apple.com/se/support/macbookpro">www.apple.com/se/support/macbookpro</a> .
Använda Mac OS X	Webbplatsen för Mac OS på <a href="http://www.apple.com/se/macosx">www.apple.com/se/macosx</a> . Du kan även öppna Mac Hjälp och söka efter "Mac OS X".
Flytta från en PC till en Mac	"Därför kommer du att älska Mac" på <a href="http://www.apple.com/se/getamac/whymac">www.apple.com/se/getamac/whymac</a> .
Använda iLife-programmen	Webbplatsen för iLife på <a href="http://www.apple.com/se/ilife">www.apple.com/se/ilife</a> , eller också kan du öppna ett iLife-program och skriva din fråga i sökfältet.
Ändra systeminställningar	Öppna Systeminställningar genom att välja Apple (🍏) > Systeminställningar. eller sök efter "systeminställningar" i Mac Hjälp.
Använda styrplattan	Öppna Systeminställningar och klicka på Styrplatta.
Använda iSight-kameran	Sök efter "iSight" i Mac Hjälp.
Använda tangentbordet	Mac Hjälp och sök efter "tangentbord".
Använda trådlös AirPort Extreme-teknik	Supportsidan för AirPort på <a href="http://www.apple.com/se/support/airport">www.apple.com/se/support/airport</a> . Du kan också öppna Mac Hjälp och söka efter "AirPort".

Om du vill lära dig om att	Se
Använda trådlös Bluetooth-teknik	Supportsidan för Bluetooth på <a href="http://www.apple.com/se/support/bluetooth">www.apple.com/se/support/bluetooth</a> , Du kan också öppna programmet Bluetooth Filöverföring (i mappen Verktysprogram i mappen Program) och välj Hjälp > Bluetooth Hjälp.
Ta hand om batteriet	Sök efter "batteri" i Mac Hjälp.
Ansluta en skrivare	Sök efter "utskrift" i Mac Hjälp.
FireWire- och USB-anlutningar	Sök efter "FireWire" eller "USB" i Mac Hjälp.
Ansluta till Internet	Sök efter "Internet" i Mac Hjälp.
Ansluta en extern skärm	Mac Hjälp och sök efter "bildskärmsport".
Apple Remote	Sök efter "fjärr" i Mac Hjälp.
Front Row	Sök efter "Front Row" i Mac Hjälp.
Bränna en CD eller DVD	Sök efter "bränna" i Mac Hjälp.
Teknisk information	Sidan för teknisk information på <a href="http://support.apple.com/specs">support.apple.com/specs</a> eller öppna Systeminformation, genom att välja Apple (🍏) > Om den här datorn från menyraden och sedan klicka på Mer info.
Nyheter från Apple, program som kan hämtas och webb kataloger med program och maskinvara	Apples webbplats på <a href="http://www.apple.com/se">www.apple.com/se</a> .
Anvisningar, teknisk support och handböcker för Apple-produkter	Apples supportwebbplats på <a href="http://www.apple.com/se/support">www.apple.com/se/support</a> .

# 3

## Förbättra din MacBook Pro

[www.apple.com/se/store](https://www.apple.com/se/store)

Mac Hjälp 🔍 RAM

Det här kapitlet innehåller information och anvisningar för installation av extra minne och uppgradering av hårddisken i MacBook Pro.

**VARNING:** Apple rekommenderar att du låter en Apple-certifierad tekniker installera ny hårddisk och minne. I informationen som följde med datorn kan du läsa om hur du kontaktar Apple för hjälp. Om du försöker installera minne eller hårddisk själv och datorn skulle skadas täcks inte skadorna av garantin.

Batteriet i MacBook Pro kan inte bytas ut av användaren. Om du misstänker att batteriet behöver bytas ut kontaktar du en Apple-återförsäljare eller ett Apple- auktoriserat serviceställe.

## Byta ut hårddisken

Du kan uppgradera hårddisken i MacBook Pro. Hårddisken sitter bredvid det inbyggda batteriet när du öppnar serviceluckan på undersidan av MacBook Pro.

Utbyteshårddisken måste vara en 2,5-tums hårddisk med SATA-kontakt (Serial ATA).

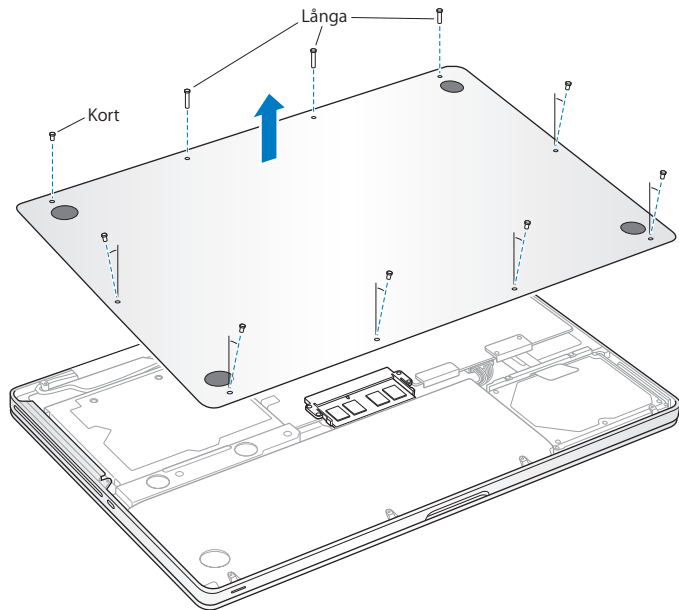
### Så här byter du hårddisk i MacBook Pro:

- 1 Stäng av MacBook Pro. Koppla loss strömadaptern, Ethernetkabeln, USB-kablar och alla andra kablar som är anslutna till datorn, detta för att förhindra att datorn skadas.

**VARNING:** De inre delarna i MacBook Pro kan vara varma. Om du har använt datorn nyligen bör du vänta 10 minuter innan du fortsätter så att de inre delarna hinner svalna.

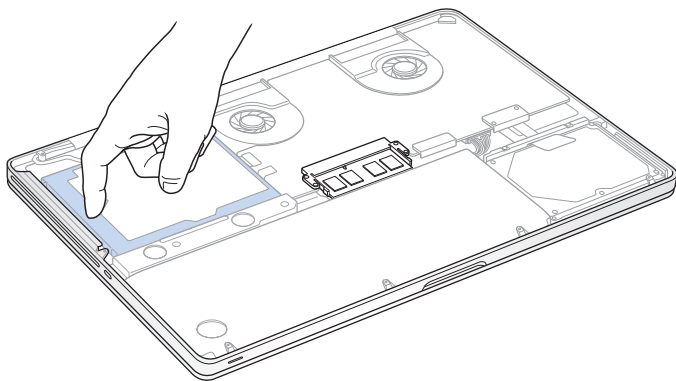
- 2 Vänd på MacBook Pro och ta bort de tio (10) skruvarna som fäster undersidan. Ta bort de kortare skruvarna med vinklarna som visas på bilden. Lyft av höljet och lägg det åt sidan.

**Viktigt:** Eftersom skruvarna är av olika längd måste du notera vilka skruvar som sitter var så att du kan sätta tillbaka dem på rätt ställe. Lägg undan dem på ett säkert ställe.

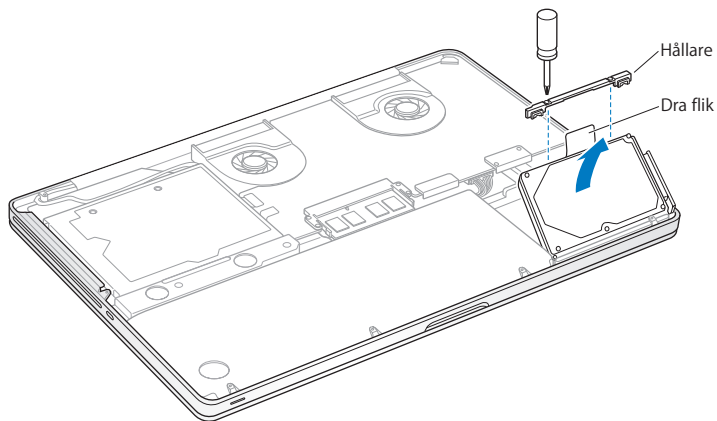


**Viktig:** När du tar bort bottenkalet exponeras känsliga inre komponenter. Undvik att röra vid andra delar än hårddiskfacket när du lyfter ur eller lägger in en hårddisk.

- 3 Ladda ur eventuell statisk elektricitet genom att röra vid en metallyta inuti datorn.

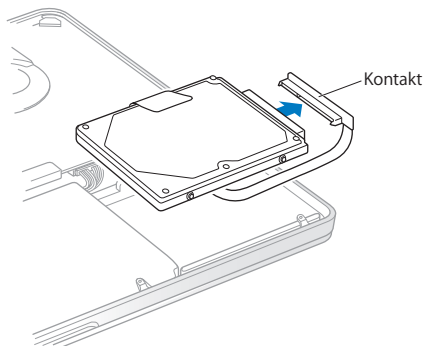


- 4 Leta reda hållaren på hårddiskens ovansida. Lossa på de två låsskruvarna som håller hållaren på plats med en krysskrummejsel. Lägg undan hållaren på ett säkert ställe.
- 5 Lyft försiktigt i dragfliken och ta ut hårddisken ur facket.



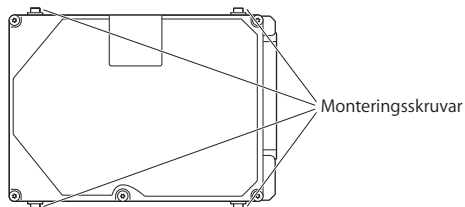


- 6 Håll hårdskivan i sidorna och dra försiktigt i kontakten på hårdskivans högra sida för att koppla loss den.



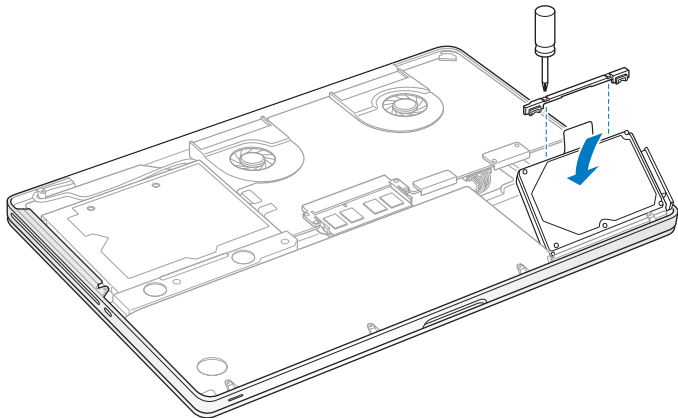
Kontakten sitter i en sladd som ska ligga kvar i hårdskivfacket.

**Viktig:** Det sitter fyra (4) monteringskruvar på hårddiskens sidor. Om utbyteshårddisken saknar monteringskruvar så tar du bort dem från den gamla hårddisken och sätter dit dem på den nya hårddisken innan du installerar den.



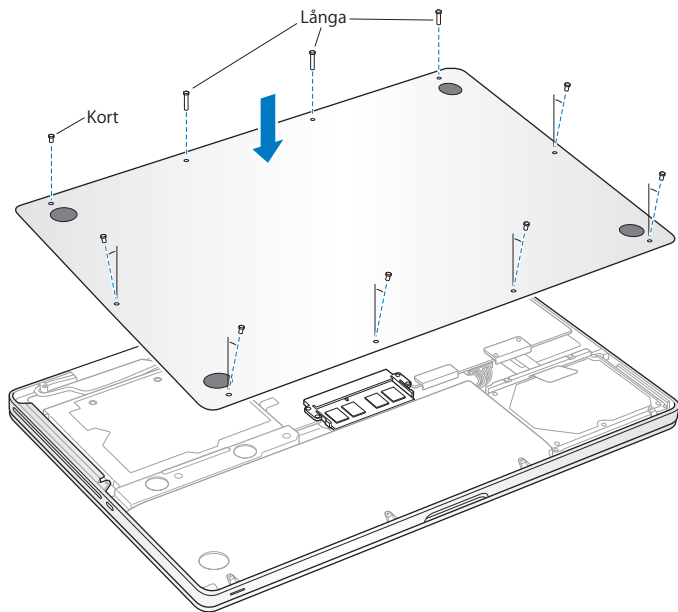
7 Anslut kontakten till den högra sidan av utbyteshårddisken.

8 Skjut in utbyteshårddisken i vinkel och se till att monteringskruvarna sitter ordentligt.



9 Sätt tillbaka hållaren och dra åt skruvarna.

- 10 Sätt tillbaka bottenkalet. Sätt tillbaka de tio skruvarna du tog loss i steg 2 på de rätta platserna och se till att fästa de kortare skruvarna med vinklarna som visas på bilden.



För information om hur du installerar Mac OS X och medföljande program, se "Installera om programvaran som följde med MacBook Pro" på sidan 62.

## Installera mer minne

Datorn har två minneskortplatser som du kommer åt genom att ta bort höljet på datorns undersida. MacBook Pro levereras med minst 4 gigabyte (GB) 1066 MHz DDR SDRAM-minne (Double Data Rate (DDR3) Synchronous Dynamic Random-Access Memory) installerat. Alla minneskortplatser hanterar SDRAM-moduler som uppfyller följande krav:

- Formatet DDR DDR3 (Double Data Rate Small Outline Dual Inline Memory Module)
- 1,18 tum
- 204-stifts
- 2 GB eller 4 GB
- PC3-8500 DDR3 SO-DIMM 1066 MHz RAM

Du kan lägga till två stycken minnesmoduler i storleken 4 GB för upp till 8 GB totalt minne. För bästa prestanda bör du installera likadana minnesmoduler i båda kortplatserna.

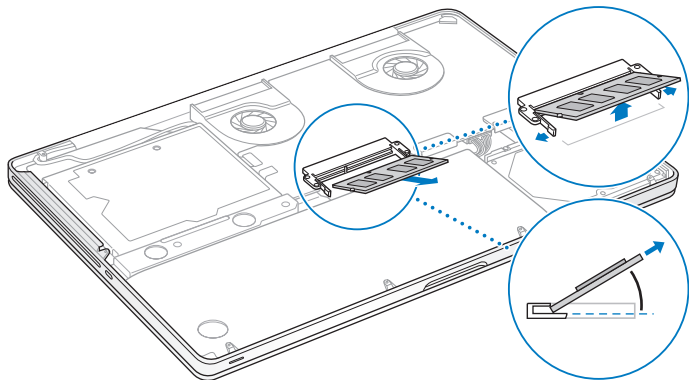
### Så här installerar du minne i MacBook Pro:

- 1 Följ steg 1 till 3 med början på sidan 37.

**Viktigt:** När du tar bort bottenkalet exponeras känsliga inre komponenter. Undvik att röra vid andra delar än minneskomponenten när du tar bort eller lägger till minnet.

- 2 Tryck på spakarna på sidorna av minnesmodulen utåt så att minnesmodulen släpper från minneskortsplatsen.

Minnet matas ut i vinkel. Innan du tar bort det ser du till att de halvcirkelformade skårororna är synliga. Om de inte är synliga trycket du spakarna utåt igen.

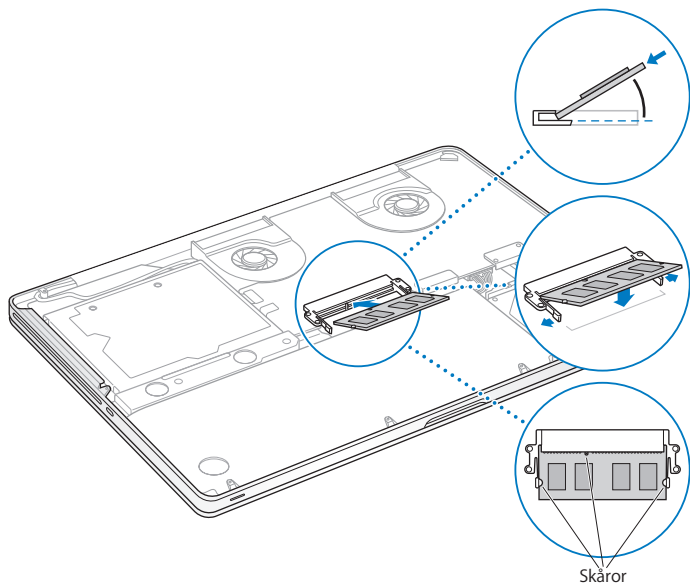


- 3 Håll minnesmodulen i skårororna och avlägsna den från kortplatsen.

- 4 Ta bort den andra minnesmodulen.

**Viktigt:** Håll minnesmodulerna i deras kanter och se till att inte vidröra guldkontaktarna.

- 5 Så här installerar du den nya minnesmodulen i kortplatsen:
- a Passa in skåran i guldkanten med skåran i den undre minneskortplatsen.
  - b Håll kortet i vinkel och skjut in det i minneskortplatsen.
  - c Använd två fingrar till att trycka ner minnesmodulerna med ett jämnt och stadigt tryck. Det hörs ett svagt klickljud när minneskortet snäpper fast på rätt sätt.
  - d Upprepa dessa steg om du ska installera en ytterligare minnesmodul i den övre kortplatsen. Tryck neråt på modulen tills den ligger platt.



6 Följ anvisningarna i steg 10 på sidan 44 när du sätter tillbaka bottenkalet.



## Kontrollera om MacBook Pro hittar det nya minnet

När du har installerat mer minne i datorn bör du kontrollera att datorn kan identifiera det nya minnet.

**Så här kontrollerar du datorns minne:**

- 1 Slå på datorn.
- 2 När skrivbordet i Mac OS X visas väljer du Apple (🍏) från menyraden och sedan. Om den här datorn.

Om du vill ha mer utförlig information om minnet som finns installerat i datorn öppnar du Systeminformation genom att klicka på Mer info och därefter klicka på Minne.

Om MacBook Pro inte hittar minnet eller inte startar på rätt sätt kontrollerar du att minnet du installerat är kompatibelt med datorn och att du installerat det korrekt genom att ur det och sätta in det på nytt.



# 4

Problem? Här finns lösningen!

[www.apple.com/se/support](https://www.apple.com/se/support)

Mac Hjälp  hjälp

Ibland kan du stöta på problem när du arbetar med MacBook Pro. Läs vidare för felsökningstips om du skulle få något problem. Du kan också hitta mer information om felsökning i Mac Hjälp och på supportwebbplatsen för MacBook Pro på adressen [www.apple.com/se/support/macbookpro](http://www.apple.com/se/support/macbookpro).

Om du får problem när du arbetar med datorn finns det oftast enkla och snabba lösningar. Försök komma ihåg vilka omständigheter som ledde fram till problemet. Om du antecknar vad du gjorde innan problemet uppstod kan du enklare begränsa antalet möjliga orsaker och sedan hitta lösningen på problemet. Anteckna följande:

- Programmet som du använde när problemet uppstod. Problem som inträffar när ett visst program används kan bero på att det programmet inte är kompatibelt med den version av Mac OS X som du använder.
- Nyinstallerad programvara, särskilt om den lagt in filer i systemmappen.
- Nyinstallerad maskinvara, t.ex. extra minne eller en extern enhet.

## Problem som gör att du inte kan använda MacBook Pro

### Om datorn inte reagerar på kommandon eller om pekaren inte rör sig

I sällsynta fall kan ett program låsa sig på skärmen. Mac OS X har en metod att avsluta frusna program utan att du behöver starta om datorn.

### Så här tvångsavslutar du ett program:

- 1 Tryck på tangenterna kommando (⌘), alternativ (⌥) och escape eller välj Apple (🍏) > Tvångsavsluta från menyraden.  
Dialogrutan Tvångsavsluta visas med programmet markerat.
- 2 Klicka på Tvångsavsluta.

Programmet avslutas men övriga program förblir öppna.

Om det behövs kan du även starta om Finder i den här dialogrutan.

Spara sedan alla dokument i öppna program och starta om datorn så att du kan vara säker på att alla problem är lösta.

Om samma problem uppstår ofta väljer du Hjälp > Mac Hjälp från menyraden överst på skärmen. Sök t.ex. efter ordet "låser" så får du veta vad du ska göra om datorn låser sig eller inte svarar.

Om problemet bara uppstår när du använder ett visst program kontrollerar du med programtillverkaren om programmet är kompatibelt med din dator. Support- och kontaktinformation för de program som följer med datorn hittar du på adressen [www.apple.com/se/guide](http://www.apple.com/se/guide).

Om du vet att ett program är kompatibelt kan du behöva installera om datorns systemprogramvara. Se "Installera om programvaran som följde med MacBook Pro" på sidan 62.

**Om datorn låser sig vid start eller ett blinkande frågetecken visas på bildskärmen, eller om skärmen är svart och vilolägeslampan lyser med ett stadigt sken (vilket innebär att datorn inte är i viloläge)**

Det blinkande frågetecknet innebär vanligtvis att datorn inte kan hitta systemprogrammen på hårddisken eller andra enheter som är anslutna till datorn.

- Vänta några sekunder. Om datorn inte startar inom en liten stund slår du av den genom att trycka och hålla ner strömbrytarknappen (⏻) i ungefär 8-10 sekunder. Koppla från alla externa tillbehör och prova att starta om genom att trycka på strömbrytarknappen (⏻) medan du håller ner alternativtangenter (⇧). När datorn startar klickar du först på hårddisksymbolen och sedan på högerpilen. Efter att datorn har startat öppnar du Systeminställningar och klickar på Startskiva. Markera en Mac OS X-systemmapp på hårddisken.
- Om det inte fungerar kan du försöka reparera hårddisken med hjälp av Skivverktyg.
  - Mata in *installationsskivan för Mac OS X* i datorn.
  - Starta om datorn och håll ner C-tangenten när datorn startar om.
  - Välj Verktyg från menyraden och sedan Öppna Skivverktyg. När Skivverktyg öppnas följer du anvisningarna i panelen Skivkontroll och ser om Skivverktyg kan reparera skivan.

Om det inte hjälper att använda Skivverktyg kan du behöva installera om systemprogrammen. Se "Installera om programvaran som följde med MacBook Pro" på sidan 62.

## Om MacBook Pro inte går att slå på eller inte startar

Prova med följande förslag i tur och ordning tills datorn går att slå på:

- Kontrollera att strömadaptern är ansluten till datorn och till ett fungerande eluttag. Använd bara den 85 W MagSafe-strömadapter som levererades tillsammans med datorn. Om strömadaptern slutar ladda och statuslampan på MagSafe-kontakten inte tänds när du ansluter strömsladden kan du försöka återställa strömadaptern genom att dra ut kontakten och sedan återansluta den eller prova med ett annat eluttag.
- Kontrollera om batteriet behöver laddas. Tryck på den lilla knappen på datorns vänstra sida. Batteriets återstående laddningsnivå visas av hur många lampor som lyser (1 - 4). Om bara en lampa lyser ansluter du strömadaptern för att ladda batteriet. Mer information om batteristatuslamporna hittar du på sidan 56.
- Om problemet kvarstår stänger du alla öppna dokument och avslutar alla program. Återställ datorn till fabriksinställningarna (dina filer påverkas inte) genom att samtidigt trycka ned vänster skifttangente, vänster alternativtangente (⇧), vänster kontrolltangente och strömbrytaren (⏻) i fem sekunder tills startar om.
- Om du nyligen installerat mer minne eller någon annan inre del kontrollerar du att den är korrekt installerad och att den är avsedd för din dator. Prova om datorn startar om du plockar ut det nya minnet och installerar det gamla igen (se sidan 45).
- Starta datorn med strömbrytaren (⏻) och tryck omedelbart ner tangenterna kommando (⌘), alt (⇧), P och R samtidigt tills du hör startljudet en andra gång. Detta återställer parameter-RAM-minnet (PRAM).
- Om du fortfarande inte kan starta datorn, se MacBook Pro "Mer information, service och support" på sidan 63 för information om hur du kontaktar Apple för service.

### **Om bildskärmen plötsligt blir svart eller om MacBook Pro låser sig**

Försök att starta om datorn.

- 1 Koppla loss alla enheter som är anslutna till MacBook Pro utom strömadaptern.
- 2 Starta om datorn genom att trycka på strömbrytaren (⏻).
- 3 Låt batteriet laddas upp till minst tio procent innan du ansluter några externa enheter och fortsätter att arbeta.

Du ser hur mycket batteriet har laddats upp genom att klicka på batterisymbolen (🔋) i menyraden eller genom att kontrollera batteristatuslamporna på vänster sida av datorn.

Dessutom kan bildskärmen dämpas om du har strömspararfunktioner inställda för batteriet.

**Om du trycker på batteriknappen och alla batterilamporna snabbt blinkar fem gånger** behöver batteriet bytas ut. Kontakta ett Apple-auktoriserat serviceställe eller en Apple-butik.

**Om du trycker på batteriknappen och batterilamporna blinkar från vänster till höger och sedan åt andra hållet fem gånger i rad** kan batteriet inte hittas. Kontakta ett Apple-auktoriserat serviceställe eller en Apple-butik.

### **Om du har glömt ditt lösenord**

Du kan nollställa ditt administratörlösenord och lösenord för alla andra konton.

- 1 Mata in *installationsskivan Mac OS X*. Starta om datorn och håll ner C-tangenten när datorn startar om.
- 2 Välj Verktyg > Återställ lösenord från menyraden och följ anvisningarna som visas på skärmen.



## Om du har problem med att mata ut en skiva

Avsluta aktiva program som kanske använder skivan och försök igen. Om det inte fungerar startar du om datorn och trycker omedelbart ned styrplatteteknappen och håller den nedtryckt.

## Använda Apple Hardware Test

Om du misstänker att du har problem med maskinvaran i MacBook Pro kan du använda programmet Apple Hardware Test. Det hjälper till att undersöka om det verkar vara fel på någon av datorkomponenterna, t.ex. minnet eller processorn.

### Så här använder du Apple Hardware Test:

- 1 Koppla från alla externa enheter från datorn utom strömadaptern.  
Om du har en Ethernetkabel ansluten så kopplar du loss den.
- 2 Starta om datorn och håll ner D-tangenten när datorn startar om.
- 3 Markera ditt språk när dialogrutan för att välja språk visas i Apple Hardware Test.
- 4 Tryck på retur tangenten eller klicka på höger piltangent.
- 5 När huvudfönstret för Apple Hardware Test visas (efter ca 45 sekunder) följer du anvisningarna på skärmen.
- 6 Om Apple Hardware Test upptäcker ett problem visas en felkod. Skriv ner felkoden innan du söker assistans. Om Apple Hardware Test inte upptäcker några maskinvarufel kan problemet vara programvarurelaterat.

Om det inte fungerar matar du in *installationsskivan Applications Install DVD* för att köra Apple Hardware Test. Mer information finns i Om Apple Hardware Test på skivan *Applications Install DVD* som medföljde din dator.

## Problem med Internetanslutning

MacBook Pro innehåller en inställningsassistent som hjälper dig att ställa in Internetanslutningen. Öppna Systeminställningar och klicka på Nätverk. Klicka på knappen "Hjälp mig" så öppnas inställningsassistenten för nätverk.

Om din Internetanslutning trasslar kan du prova med stegen för din anslutningstyp i det här avsnittet eller använda Nätverksdiagnos.

### Så här använder du Nätverksdiagnos:

- 1 Välj Apple (🍏) > Systeminställningar.
- 2 Klicka på Nätverk och sedan på "Hjälp mig".
- 3 Klicka på Diagnos så öppnas Nätverksdiagnos.
- 4 Följ sedan anvisningarna på skärmen.

Om Nätverksdiagnos inte kan lösa problemet kan problemet bero på Internetleverantören som du försöker ansluta till, en extern enhet som du använder för anslutning till Internetleverantören, eller den servern som du försöker ansluta till. Du kan prova följande.

### Internetanslutningar via DSL- eller kabelmodem eller lokala nätverk

Kontrollera att alla modemkablar är ordentligt inkopplade, kontrollera att modemmet får ström och att både kabeln mellan modemmet och datorn samt kabeln mellan modemmet och vägguttaget är inkopplade i bägge ändar. Kontrollera även kablar och strömförsörjning till hubbar, switchar och routrar.

## Stäng av och slå på modem och återställ det

Slå av DSL- eller kabelmodemet några minuter och slå sedan på det igen. Vissa leverantörer rekommenderar att du kopplar loss modemets strömsladd. Om modemets har en återställningsknapp kan du trycka på den innan du slår av och på strömmen eller efteråt.

**Viktigt:** Anvisningar om modem gäller inte för dem som ansluter via nätverk. I ett lokalt nätverk finns det ofta utrustning som hubbar, switchar, routrar och kopplingspaneler som DSL- och kabelmodemanvändare inte behöver. Om du arbetar i ett lokalt nätverk bör du i första hand tala med din nätverksadministratör, inte med Internetleverantören.

## PPPoE-anslutningar

Om du inte kan ansluta till din Internetleverantör via PPPoE (Point to Point Protocol over Ethernet) kontrollerar du att du har fyllt i rätt uppgifter i inställningspanelen Nätverk.

### Så här kontrollerar du nätverksinställningarna:

- 1 Välj Apple (🍏) > Systeminställningar.
- 2 Klicka på Nätverk.
- 3 Klicka på lägg till-knappen (+) nertill i listan med nätverksanslutningstjänster och välj PPPoE från popupmenyn Gränssnitt.
- 4 Välj ett gränssnitt för PPPoE-tjänsten från popupmenyn Ethernet. Välj Ethernet om du ansluter till ett fast nätverk, eller AirPort om du ansluter till ett trådlöst nätverk.
- 5 Ange uppgifterna du fått från din Internetleverantör, exempelvis användarnamn, lösenord och PPPoE-tjänstenamn (om din Internetleverantör kräver det).
- 6 Klicka på Utför för att aktivera inställningarna.

## Nätverksanslutningar

Kontrollera att Ethernetkabeln är ansluten till MacBook Pro och till nätverket. Kontrollera kablar och strömförsörjning till hubbar, switchar och routrar.

Om du försöker ställa in två eller flera datorer att dela på en anslutning måste du kontrollera att nätverket är korrekt inställt för detta. Du måste känna till om din Internetleverantör tillhandahåller en eller flera IP-adresser, en för varje dator.

Om leverantören bara delar ut en enda IP-adress måste du använda en router för att dela uppkopplingen. Routern kan dela en anslutning med hjälp av tjänster som NAT (Network Address Translation) eller "IP masquerading". Leta efter inställningsinformation i dokumentationen som följde med routern, eller fråga personen som ställde in nätverket. AirPort-basstationen kan användas till att dela en IP-adress mellan flera datorer. Information om hur du använder en AirPort-basstation finns i Mac Hjälp. Du kan också besöka Apples webbplats för AirPort Extreme på adressen [www.apple.com/se/support/airport](http://www.apple.com/se/support/airport).

Om du inte kan lösa problemet med hjälp av dessa steg bör du kontakta din Internetleverantör eller nätverksadministratör.

## Problem med trådlös kommunikation via AirPort Extreme

### Om du har problem med trådlöst nätverk via AirPort Extreme

- Kontrollera att datorn eller nätverket som du försöker ansluta till fungerar och har en trådlös anslutningspunkt.
- Se till att du har ställt in programmet enligt anvisningarna som följde med basstationen eller anslutningspunkten.

- Kontrollera att datorn befinner sig inom räckvidden för den andra datorn eller nätverkets trådlösa basstation. Om det finns elektronisk utrustning eller metallföremål i närheten kan räckvidden minska. Du kan prova med att flytta på datorn och se om det hjälper.
- Kontrollera AirPort-statussymbolen (📶) i menyraden. Upp till fyra streck visar signalstyrkan. Om du inte ser några streck provar du med att byta plats.
- Läs mer i AirPort Hjälp som du hittar om du väljer Hjälp > Mac Hjälp och sedan väljer Bibliotek > AirPort Hjälp från menyraden. Läs också anvisningarna som följde med den trådlösa enheten för mer information.

## Hålla programvaran uppdaterad

Du kan ansluta till Internet och automatiskt hämta och installera de senaste kostnadsfria programversionerna, drivrutinerna och andra förbättringar från Apple.

När du är ansluten till Internet kontrollerar Programuppdatering om det finns några uppdateringar för datorn. Du kan ställa in datorn så att den regelbundet söker efter nya uppdateringar, så att du sedan kan hämta och installera uppdaterad programvara.

### Så här kontrollerar du om det finns uppdateringar:

- 1 Välj Apple (🍏) > Systeminställningar.
- 2 Klicka på symbolen Programuppdatering och följ anvisningarna på skärmen.
  - Om du vill ha mer information söker du efter "Programuppdatering" i Mac Hjälp.
  - Den senaste informationen om Mac OS X hittar du på [www.apple.com/se/macosex](http://www.apple.com/se/macosex).

## Installera om programvaran som följde med MacBook Pro

Använd programinstallationssskivorna som följde med din dator när du vill installera om Mac OS X eller program som följde med datorn. Du kan välja "Arkivera och installera" som sparar dina befintliga filer och inställningar eller "Radera och installera" som raderar alla dina data.

**Viktigt:** Apple rekommenderar att du säkerhetskopierar data på hårddisken innan du återskapar programvaran. Eftersom du med alternativet "Radera och installera" raderar din hårddisk bör du säkerhetskopiera alla viktiga filer innan du installerar Mac OS X och övriga program. Apple har inget ansvar för förlorade data.

## Installera Mac OS X

### Installera Mac OS X:

- 1 Säkerhetskopiera viktiga filer.
- 2 Se till att strömadaptern är ansluten både till eluttaget och till datorn.
- 3 Mata in installationskivan *för Mac OS X* som följde med datorn.
- 4 Dubbelklicka på Install Mac OS X.
- 5 Följ sedan anvisningarna på skärmen.

**Obs!** Vill du återställa Mac OS X till de ursprungliga fabriksinställningarna klickar du på Alternativ i panelen "Välj målplats" i installeraren och väljer "Radera och installera". Om du väljer "Radera och installera" visas ett meddelande som påminner dig om att du på nytt installerar programmen som följde med din dator med hjälp av skivan *Applications Install DVD*.

- 6 När installationen är klar startar du om datorn genom att klicka på Starta om.
- 7 Installera ditt användarkonto med hjälp av installationsassistenten.

## Installera program

Om du installerar om Mac OS X i din dator och väljer "Radera och installera" måste du installera om de program, t.ex. iLife som medföljde datorn.

### Installera program som medföljer datorn:

- 1 Se till att strömadaptern är ansluten både till eluttaget och till datorn.
- 2 Mata in installationsskivan *Applications Install DVD* som medföljde datorn.
- 3 Dubbelklicka på Install Bundled Software.
- 4 Följ sedan anvisningarna på skärmen.
- 5 Klicka på Stäng när installationen är klar.

## Mer information, service och support

Datorn innehåller inga delar som användaren själv kan utföra service på, med undantag för hårddisken och minnet. Om datorn behöver service kontaktar du Apple eller tar med din MacBook Pro till ett auktoriserat Apple-serviceställe. Mer information om MacBook Pro finns på Internet, i Mac Hjälp, Systeminformation och Apple Hardware Test.

### Resurser på Internet

Du hittar information om service och support på adressen [www.apple.com/se/support](http://www.apple.com/se/support). Välj land från pop-upmenyn. Du kan söka i AppleCare Knowledge Base, leta efter programuppdateringar eller få hjälp i Apples olika diskussionsgrupper.

### Hjälp på datorn

Du kan leta efter svar på dina frågor, liksom anvisningar och felsökningsinformation, i Mac Hjälp. Välj Hjälp > Mac Hjälp.

## Systeminformation

Du får information om din MacBook Pro genom Systeminformation. Där får du bland annat veta vilken maskin- och programvara som installerats, datorns serienummer och operativsystem och hur mycket minne datorn har. Du öppnar Systeminformation genom att välja Apple (🍏) > Om den här datorn från menyraden och klicka på Mer info.

## Service och support från AppleCare

MacBook Pro levereras med 90 dagars teknisk support och ett års reparationsgaranti för maskinvara hos ett auktoriserat Apple-reparationscenter så som ett Apple-auktoriserat serviceställe eller en av Apples butiker. Genom att köpa AppleCare Protection Plan kan du förlänga service- och supportperioden. För mer information, gå till [www.apple.com/se/support/products](http://www.apple.com/se/support/products) eller till någon av webbplatserna på listan nedan.

Om du behöver assistans kan AppleCares personal ge dig hjälp per telefon med att installera och starta program samt med grundläggande felsökning. Ring närmaste supportcenter (kostnadsfritt de första 90 dagarna). Se till att du har inköpsdatumet och serienumret för MacBook Pro till hands när du ringer.



**Obs!** Din rätt till 90 dagars kostnadsfri telefonassistans börjar vid inköpsdatumet. Telefonavgifter kan tillkomma.

Land	Telefonnummer	Webbplats
Sverige	(46) 0771 19 95 19	<a href="http://www.apple.com/se/support">www.apple.com/se/support</a>
Danmark	(45) 7010 20 07	<a href="http://www.apple.com/dk/support">www.apple.com/dk/support</a>
Finland	(358) 0800 96162	<a href="http://www.apple.com/fi/support">www.apple.com/fi/support</a>
Nederländerna	(31) 0900 7777 703	<a href="http://www.apple.com/nl/support">www.apple.com/nl/support</a>
Norge	(47) 815 00 158	<a href="http://www.apple.com/no/support">www.apple.com/no/support</a>

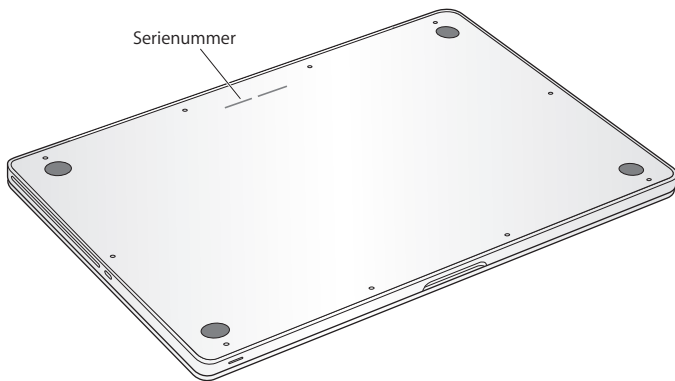
Telefonnumren gäller med förbehåll för ändringar och lokala telefonavgifter kan tillkomma. En fullständig lista finns på webben:

[www.apple.com/contact/phone\\_contacts.html](http://www.apple.com/contact/phone_contacts.html)

## Hitta datorns serienummer

Så här hittar du datorns serienummer:

- Vänd datorn upp och ned. Serienumret finns etsat i höljet nära gångjärnet.



- Välj Apple (🍏) > Om den här datorn från menyraden. Klicka på versionsnumret under orden "Mac OS X" så kan du bläddra fram Mac OS X-versionsnumret, byggversion och serienummer.
- Klicka på Finder-symbolen och öppna /Program/Verktogsprogram/Systeminformation. Klicka på Maskinvara på panelen Innehåll.

# 5

Sist, men inte minst

[www.apple.com/se/environment](http://www.apple.com/se/environment)

Mac Hjälp  ergonomi

För att skydda både dig själv och din utrustning bör du följa dessa anvisningar när du rengör och hanterar MacBook Pro så att du kan arbeta tryggt och säkert. Ha alltid dessa anvisningar till hands som referens.

**VARNING:** Felaktig förvaring eller användning av datorn kan innebära att tillverkarens garanti inte gäller.

## Viktig säkerhetsinformation

**VARNING:** Om du inte följer dessa säkerhetsinstruktioner kan eld, elektriska stötar eller andra skador uppstå.

**Inbyggt batteri** Plocka inte ut batteriet ur MacBook Pro. Batteriet bör endast bytas ut av ett Apple-auktoriserat serviceställe. Använd inte MacBook Pro om du har tappat den eller den ser ut att ha blivit hoppresad, böjd, missformad eller skadad på annat sätt. Utsätt inte datorn för temperaturer över 100° C.

**Hantera datorn** Placera datorn på en plan, stabil arbetsyta så att tillräckligt med luft kan cirkulera runt och under datorn. Arbeta inte med datorn placerad på en kudde eller något annat mjukt föremål eftersom ventilationsöppningarna kan täckas för. Lägg aldrig något på tangentbordet när du arbetar med datorn. Tryck aldrig in föremål i ventilationsöppningarna.

Undersidan på datorn kan bli väldigt varm vid normal användning. Om du har datorn i knät och den blir obehagligt varm placerar du den på en plan, stabil yta istället.

**Undvik vatten och fuktiga utrymmen** Använd eller förvara inte din MacBook Pro i närheten av vätskor, t.ex. dryck, tvätthoar, badkar, duschkabiner. Skydda din MacBook Pro mot fukt och våt väderlek som regn, snö och dimma.

**Använda strömadaptern MagSafe 85W** Se till att strömkontakten eller strömsladden är ordentligt ansluten till strömadaptern innan du ansluter adaptern till ett eluttag. Använd bara strömadaptern som följde med MacBook Pro eller en Apple-auktoriserad strömadapter som är kompatibel med datorn. Vanlig datoranvändning kan göra att strömadaptern blir väldigt varm. Anslut alltid strömadaptern direkt till ett eluttag eller placera den fritt på golvet så att luft kan cirkulera runt den.

Koppla från strömadaptern och alla anslutna kablar om:

- Du vill lägga till mer minne eller uppgradera hårddisken.
- Du vill rengöra datorns hölje (följ anvisningarna på sidan 73).
- Strömsladden eller -kontakten är sliten eller skadad.
- Datorn eller strömadaptern har utsatts för regn, för hög fuktighet eller vätskespill.
- Datorn eller strömadaptern har utsatts för kraftig stöt, datorns hölje är skadat eller också misstänker du att service, reparation eller annan åtgärd krävs.

MagSafe-strömadapterkontakten på datorn innehåller en magnet som kan radera data på ett bankkort, en iPod, eller annan enhet. Skydda dina data genom att inte placera dessa eller andra föremål eller enheter som är känsliga för magnetism närmare än 2,5 cm från kontakten.

Om det kommer in skräp i MagSafe-kontakten tar du försiktigt bort det med en torr bomullspinne.

### **Teknisk ströminformation för MagSafe:**

- *Frekvens:* 50-60 Hz, enfas
- *Spänning:* 100-240 V
- *Utmatningsspänning:* 18,5 V likström, 4,6 A

**Hörselnedsättning** Din hörsel kan ta skada om du använder hörlurar på hög volym. Det finns risk att du vänjer dig vid för hög volym. Det kan leda till hörselskador trots att du upplever volymen som normal. Om det ringer i öronen eller om du upplever andras tal som dämpat bör du sluta använda hörlurar och kontrollera din hörsel. Ju högre volym, desto mindre tid tar det innan hörseln påverkas. Hördeexperter rekommenderar att du skyddar hörseln genom att:

- Begränsa tiden som du använder hörlurar på hög volym.
- Undvika att höja volymen för att stänga ute buller i omgivningen.
- Sänka volymen om du inte kan höra personer som pratar intill dig.

**Högriskmiljöer** Den här datorn är inte avsedd att användas vid drift av kärnkraftverk, flygplansnavigering eller kommunikationssystem, flygtrafikledning, eller för något annat ändamål där ett systemfel kan orsaka dödsfall, personskador eller allvarliga miljöskador.

## Information om lasern i optiska skivenheter

**VARNING:** Installera och använd alltid utrustningen enligt anvisningarna i handboken som följde med den.

Den optiska skivenheten i datorn innehåller en laser som är ofarlig vid normal användning, men som kan skada ögonen om den monteras isär. För din egen säkerhet bör du anlita ett Apple-auktoriserat serviceställe om utrustningen behöver repareras.

## Viktig information om hantering

**ANMÄRKNING:** Om du inte följer dessa hanteringsanvisningar kan du skada MacBook Pro eller annan egendom.

**Arbetsförhållanden** Om du använder MacBook Pro under andra förhållanden än nedanstående kan det påverka datorns prestanda:

- *Arbetstemperatur:* 10 till 35 °C
- *Förvaringstemperatur:* -20 till 45 °C
- *Relativ luftfuktighet:* 5 % till 90 % (icke-kondenserande)
- *Höjd över havet vid arbete:* Högst 3 048 meter

**Slå på MacBook Pro** Slå aldrig på datorn om inte alla in- och utvändiga delar sitter på plats. Att arbeta med datorn när delar saknas kan vara farligt och skada datorn.

**Transportera MacBook Pro** Om du bär datorn i en väska eller portfölj måste du se till att inga lösa föremål (t.ex. gem eller mynt) fastnar i en port eller råkar hamna inne i datorn via ventilationsöppningarna eller den optiska enhetens öppning. Undvik också att placera magnetiskt känsliga föremål i närheten av MagSafe-strömkontakten.

**Använda kontakter och portar** Tvinga aldrig in en kontakt i en port. När du ansluter en enhet ser du till att det inte finns skröp i porten, att kontakten passar till porten och att du har placerat kontakten rätt i förhållande till porten.

**Använda den optiska enheten** SuperDrive-enheten i MacBook Pro fungerar med skivor av standardformatet 12 cm. Oregelbundet formade skivor eller skivor som är mindre än 12 cm stöds inte.

**Hantera glasdetaljer** MacBook Pro innehåller glasdetaljer som bildskärm och styrplatta. Använd inte datorn om någon glasdetalj har skadats förrän den reparerats hos ett Apple-auktoriserat serviceställe.



**Förvara MacBook Pro** Om du inte ska använda datorn under en längre tid bör du förvara den svalt, (lämpligen cirka 22° C) och ladda ur batteriet till cirka 50 procent eller mindre. När du förvarar datorn längre tid än fem månader bör du ladda ur batteriet till ungefär 50 procent. För att bevara batteriets kapacitet bör du ladda upp det till 50 procent ungefär var sjätte månad.

**Rengöra MacBook Pro** Vid rengöring av höljets utsida och dess komponenter bör du först stänga av datorn och sedan dra ur strömsladden till strömadaptern. Rengör sedan datorns utsida med en fuktad, mjuk, luddfri trasa. Se till att fukt inte tränger in i några öppningar. Spraya inte vätska direkt på datorn. Använd inte spray, lösningsmedel eller rengöringsmedel som innehåller slipmedel eftersom de kan skada ytskiktet.

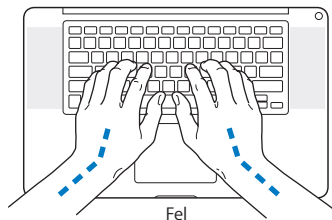
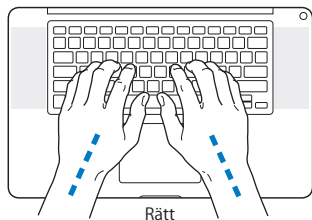
**Rengöra skärmen på MacBook Pro** Innan du rengör skärmen på datorn bör du stänga av den och dra ur sladden till strömadaptern. Fukta sedan den rengöringsduk som följer med datorn med enbart vatten och torka av skärmen. Spraya inte vätska på skärmen.

## Arbeta bekvämt

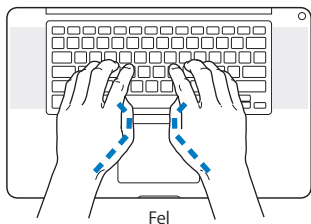
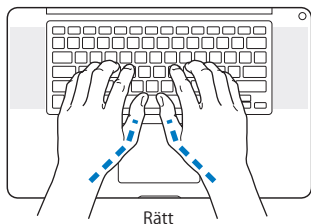
Här får du några tips om hur du skapar en ergonomiskt bra arbetsplats.

### Tangentbord och styrplatta

När du använder tangentbordet och styrplattan bör du sitta så att du inte spänner axlarna. Vinkeln mellan över- och underarmen ska vara något större än rät. Håll handen och handleden rakt utsträckta.



Tryck lätt när du skriver eller använder styrplattan. Försök att låta bli att spänna händer och fingrar när du arbetar. Håll inte tummarna under handflatorna.



Byt handställning ofta så att du inte blir trött i handlederna. En del datoranvändare kan drabbas av värk i händer, handleder eller armar efter flera timmars arbete utan paus. Om du får ihållande värk eller obehagskänslor i händer, handleder eller armar bör du uppsöka läkare.

### Extern mus

Om du arbetar med en mus placerar du den i samma höjd som tangentbordet inom bekvämt avstånd.

### Stol

Använd en justerbar stol som ger stöd åt nedre delen av ryggen. Sitt så att låren är parallella med golvet och ha båda fötterna i golvet eller på en fotplatta. Ryggstödet ska stödja nedre delen av din rygg. Följ tillverkarens anvisningar och ställ in ryggstödet så att det passar dig.

Du kanske måste höja stolen så att vinkeln mellan över- och underarm blir rätt. Om du då inte når ner med båda fötterna till golvet kan du använda en fotplatta. Du kan även sänka skrivbordet så att behovet av en fotplatta försvinner eller använda ett skrivbord med nedsänkning för tangentbordet.

### Inbyggd bildskärm

Justera vinkeln på bildskärmen så att den passar din arbetsmiljö. Skärmen kan bara öppnas till en viss vinkel. Använd inte våld för att tvinga den att öppnas mer om det tar emot. Skärmen kan inte öppnas mer än 130 grader.

Du kan behöva justera bildskärmens ljusstyrka när du flyttar datorn till en annan arbetsplats eller om ljusförhållandena på din arbetsplats förändras.

Du hittar mer information om ergonomi på webben:

[www.apple.com/se/about/ergonomics](http://www.apple.com/se/about/ergonomics)

### Apple och miljön

Apple Inc. lägger stor vikt vid att minimera miljöpåverkan i sina processer och produkter.

Du hittar mer information på webben:

[www.apple.com/se/environment](http://www.apple.com/se/environment)

## Regulatory Compliance Information

### Compliance Statement

This device complies with part 15 of the FCC rules. Operation is subject to the following two conditions: (1) This device may not cause harmful interference, and (2) this device must accept any interference received, including interference that may cause undesired operation. See instructions if interference to radio or television reception is suspected.

L'utilisation de ce dispositif est autorisée seulement aux conditions suivantes : (1) il ne doit pas produire de brouillage et (2) l'utilisateur du dispositif doit être prêt à accepter tout brouillage radioélectrique reçu, même si ce brouillage est susceptible de compromettre le fonctionnement du dispositif.

### Radio and Television Interference

This computer equipment generates, uses, and can radiate radio-frequency energy. If it is not installed and used properly—that is, in strict accordance with Apple's instructions—it may cause interference with radio and television reception.

This equipment has been tested and found to comply with the limits for a Class B digital device in accordance with the specifications in Part 15 of FCC rules. These specifications are designed to provide reasonable protection against such interference in a residential installation. However, there is no guarantee that interference will not occur in a particular installation.

You can determine whether your computer system is causing interference by turning it off. If the interference stops, it was probably caused by the computer or one of the peripheral devices.

If your computer system does cause interference to radio or television reception, try to correct the interference by using one or more of the following measures:

- Turn the television or radio antenna until the interference stops.
- Move the computer to one side or the other of the television or radio.
- Move the computer farther away from the television or radio.
- Plug the computer into an outlet that is on a different circuit from the television or radio. (That is, make certain the computer and the television or radio are on circuits controlled by different circuit breakers or fuses.)

If necessary, consult an Apple Authorized Service Provider or Apple. See the service and support information that came with your Apple product. Or consult an experienced radio/television technician for additional suggestions.

**Important:** Changes or modifications to this product not authorized by Apple Inc. could void the EMC compliance and negate your authority to operate the product.

This product has demonstrated EMC compliance under conditions that included the use of compliant peripheral devices and shielded cables (including Ethernet network cables) between system components. It is important that you use compliant peripheral devices and shielded cables between system components to reduce the possibility of causing interference to radios, television sets, and other electronic devices.

*Responsible party (contact for FCC matters only):*

Apple Inc. Corporate Compliance  
1 Infinite Loop, MS 26-A  
Cupertino, CA 95014-2084

### **Wireless Radio Use**

This device is restricted to indoor use when operating in the 5.15 to 5.25 GHz frequency band.

Cet appareil doit être utilisé à l'intérieur.

### **Exposure to Radio Frequency Energy**

The radiated output power of the AirPort Extreme technology is below the FCC radio frequency exposure limits. Nevertheless, it is advised to use the wireless equipment in such a manner that the potential for human contact during normal operation is minimized.

### **FCC Bluetooth Wireless Compliance**

The antenna used with this transmitter must not be colocated or operated in conjunction with any other antenna or transmitter subject to the conditions of the FCC Grant.

### **Bluetooth Industry Canada Statement**

This Class B device meets all requirements of the Canadian interference-causing equipment regulations.

Cet appareil numérique de la Class B respecte toutes les exigences du Règlement sur le matériel brouilleur du Canada.

### **Industry Canada Statement**

Complies with the Canadian ICES-003 Class B specifications. Cet appareil numérique de la classe B est conforme à la norme NMB-003 du Canada. This device complies with RSS 210 of Industry Canada.

### **Bluetooth Europe - EU-deklaration om överensstämmelse**

Denna trådlösa enhet överensstämmer med R&TTE-direktivet.

### **Europa – EU-direktiv**

Utrustningen följer RF Exposure Requirement 1999/519/EC, Council Recommendation från 12 juli 1999 om exponeringsbegränsningar gällande elektromagnetiska fält och allmänheten (0 Hz till 300 GHz).

Apple Inc. intygar härmed att detta 802.11a/b/g/n Mini-PCIe-kort överensstämmer med R&TTE-direktivet.

Följer direktiven European Low Voltage och EMC.

Se: [www.apple.com/euro/compliance](http://www.apple.com/euro/compliance)

### **Korea Warning Statements**

“당해 무선설비는 운용 중 전파혼신 가능성이 있음”

“이 기기는 인명안전과 관련된 서비스에 사용할 수 없습니다.”

### **B급 기기(가정용 방송통신기기)**

이 기기는 가정용(B급)으로 전자파적합등록을 한 기기로서 주로 가정에서 사용하는 것을 목적으로 하며, 모든 지역에서 사용할 수 있습니다.

### **Singapore Wireless Certification**

Complies with IDA Standards DB00063
---

### **Taiwan Wireless Statements**

#### **無線設備的警告聲明**

經型式認證合格之低功率射頻電機，非經許可，公司、商號或使用者均不得擅自變更頻率、加大功率或變更原設計之特性及功能。低功率射頻電機之使用不得影響飛航安全及干擾合法通信；經發現有干擾現象時，應立即停用，並改善至無干擾時方得繼續使用。前項合法通信指依電信法規定作業之無線電通信。低功率射頻電機須忍受合法通信或工業、科學及醫療用電波輻射性電機設備之干擾。

如有這 頻率:

於 5.25GHz 至 5.35GHz 區域內操作之  
無線設備的警告聲明

工作頻率 5.250 ~ 5.350GHz 該頻段限於室內使用。

### Taiwan Class B Statement

Class B 設備的警告聲明

NIL

### VCCI Class B Statement

情報処理装置等電波障害自主規制について

この装置は、情報処理装置等電波障害自主規制協議会 (VCCI) の基準に基づくクラス B 情報技術装置です。この装置は家庭環境で使用されることを目的としていますが、この装置がラジオやテレビジョン受信機に近接して使用されると、受信障害を引き起こすことがあります。

取扱説明書に従って正しい取扱をしてください。

### Information om externt USB-modem

Vid anslutning av datorn till telenätet med hjälp av ett externt USB-modem hänvisas du till informationen från PTS (Post och telestyrelsen) som medföljer ditt modem.

### ENERGY STAR® Compliance



As an ENERGY STAR® partner, Apple has determined that standard configurations of this product meet the ENERGY STAR® guidelines for energy efficiency. The ENERGY STAR® program is a partnership with electronic equipment manufacturers to promote energy-efficient products. Reducing energy consumption of products saves money and helps conserve valuable resources.

This computer is shipped with power management enabled with the computer set to sleep after 10 minutes of user inactivity. To wake your computer, click the mouse or trackpad button or press any key on the keyboard.

For more information about ENERGY STAR®, visit: [www.energystar.gov](http://www.energystar.gov)

## 中国

有毒或 有害物质	零部件				
	电路板	显示屏	电池组	附件	电源 适配器
铅 (Pb)	X	X	X	X	X
汞 (Hg)	0	0	0	0	0
镉 (Cd)	0	0	0	0	0
六价铬 (Cr, VI)	0	0	0	0	0
多溴联苯 (PBB)	0	0	0	0	0
多溴二苯醚 (PBDE)	0	0	0	0	0

0: 表示该有毒有害物质在该部件所有均质材料中的含量均在 SJ/T 11363-2006 规定的限量要求以下。

X: 表示该有毒有害物质至少在该部件的某一均质材料中的含量超出 SJ/T 11363-2006 规定的限量要求。

根据中国电子行业标准 SJ/T11364-2006 和相关的中国政府法规，本产品及其某些内部或外部组件上可能带有环保使用期限标识。取决于组件和组件制造商，产品及其组件上的使用期限标识可能有所不同。组件上的使用期限标识优先于产品上任何与之相冲突的或不同的环保使用期限标识。

## Information om kassering och återvinning



Symbolen betyder att produkten måste kasseras i enlighet med lokala lagar och bestämmelser.

När produkten har tjänat ut kontakter du Apple eller de lokala myndigheterna för att få veta hur produkten kan återvinnas.

Läs mer om Apples program för återvinning på [www.apple.com/se/environment/recycling](http://www.apple.com/se/environment/recycling).

### Information om batterihantering

Lämna uttjänta batterier till återvinning.

**California:** The coin cell battery in the optional Apple Remote contains perchlorates. Special handling and disposal may apply. Refer to: [www.dtsc.ca.gov/hazardouswaste/perchlorate](http://www.dtsc.ca.gov/hazardouswaste/perchlorate)

**Deutschland:** Das Gerät enthält Batterien. Diese gehören nicht in den Hausmüll. Sie können verbrauchte Batterien beim Handel oder bei den Kommunen unentgeltlich abgeben. Um Kurzschlüsse zu vermeiden, kleben Sie die Pole der Batterien vorsorglich mit einem Klebestreifen ab.

**Nederlands:** Gebruikte batterijen kunnen worden ingeleverd bij de chemokar of in een speciale batterijcontainer voor klein chemisch afval (kca) worden gedeponeerd.





*Taiwan:*



廢電池請回收

***Europeiska unionen - information om återvinning:***



Symbolen ovan betyder att produkten enligt lokala lagar och bestämmelser inte får kastas tillsammans med hushållsavfallet. När produkten har tjänat ut måste den tas till en återvinningsstation som utsetts av lokala myndigheter. Vissa återvinningsstationer tar kostnadsfritt hand om uttjänta produkter. Genom att låta den uttjänta produkten tas om hand för återvinning hjälper du till att spara naturresurser och skydda hälsa och miljö.

 Apple Inc.

© 2009 Apple Inc. Alla rättigheter förbehålls.

Den här handboken och de program som beskrivs i den är skyddade enligt lagen (1960:729) om upphovsrätt till litterära och konstnärliga verk, s.k. copyright, och all rätt förbehålls Apple Inc. Det innebär att varken handboken eller programmen helt eller delvis får kopieras utan skriftligt tillstånd från Apple.

Informationen i handboken har kontrollerats för att vara korrekt. Apple ansvarar inte för tryck- eller korrekturfel.

1 Infinite Loop

Cupertino, CA 95014-2084 USA

408-996-1010

[www.apple.com](http://www.apple.com)

Apple, Apples logotyp, AirPort, AirPort Express, AirPort Extreme, Cover Flow, Exposé, FileVault, FireWire, GarageBand, iCal, iChat, iLife, iMovie, iPhoto, iPod, iSight, iTunes, Keynote, Mac, MacBook, Macintosh, Mac OS, MagSafe, Photo Booth, Safari, Spaces och SuperDrive är varumärken som tillhör Apple Inc. och är registrerade i USA och andra länder.

Finder, FireWire-logotypen, iPhone, iWeb, Multi-Touch, Spotlight och Time Machine är varumärken som tillhör Apple Inc.

AppleCare, Apple Store och iTunes Store är servicemärken som tillhör Apple Inc. i USA och andra länder.

ENERGY STAR är ett varumärke registrerat i USA.

Intel, Intel Core och Xeon är varumärken som tillhör Intel Corp. i USA och andra länder.

Ordmärket och logotyperna för Bluetooth ägs av Bluetooth SIG, Inc. och all användning av sådana märken av Apple Inc. sker under licens.

Namn på andra produkter och företag som omnämns i den här handboken är varumärken som tillhör respektive företag. Omnämmandet av produkter från andra tillverkare än Apple sker endast i informationsyfte och bör inte betraktas som en rekommendation. Apple lämnar ingen som helst garanti för dessa produkters kvalitet, prestanda, säljbara skick eller lämplighet för visst ändamål.

Tillverkad under licens från Dolby Laboratories. Dolby, Pro Logic och Dolby-symbolen är varumärken som tillhör Dolby Laboratories. Confidential Unpublished Works, © 1992–1997 Dolby Laboratories, Inc. Alla rättigheter förbehålls.

Den produkt som beskrivs i denna handbok innehåller teknik som är patentskyddad i USA och som tillhör Macrovision Corporation och andra ägare. För att få använda denna patentskyddade teknik krävs tillstånd från Macrovision Corporation. Tekniken får endast användas för hemmabruk och i små, slutna sällskap om inte särskilt tillstånd inhämtats från Macrovision Corporation. Det är förbjudet att dekompilera eller dekonstruera programvaran.

USA- patentnummer 4 631 603, 4 577 216, 4 819 098 och 4 907 093. Licens ges endast för visning i små, slutna sällskap.

Samtidigt utgiven i USA och Kanada.



