

Gratulerar, du och din MacBook Pro  
är som gjorda för varandra.

## Inbyggd iSight-kamera

Videochatta med upp till tre vänner samtidigt, var i världen de än råkar vara.

[www.apple.com/se/macbookpro](http://www.apple.com/se/macbookpro)

Mac Hjälp  iSight



## Spotlight

Hitta vad som helst på datorn lika snabbt som du kan skriva.

[www.apple.com/se/macosx](http://www.apple.com/se/macosx)

Mac Hjälp  Spotlight

## Front Row med Apple Remote

Njut av filmer, musik och bilder utan att resa dig ur soffan.

[www.apple.com/se/macbookpro](http://www.apple.com/se/macbookpro)

Mac Hjälp  Front Row





www.

## Podcaster

Spela in en proffsig podcast med hjälp av ljudeffekter och jinglar.

[www.apple.com/se/ilife/garageband](http://www.apple.com/se/ilife/garageband)

[GarageBand Hjälp](#)  [podcast](#)

Publicera

## Webbplatser med ett enda klick

Skapa lätt webbplatser och bloggar med video, podsändningar och bilder.

[www.apple.com/se/ilife/iweb](http://www.apple.com/se/ilife/iweb)

[iWeb Hjälp](#)  [webbplats](#)

## Dashboard-widgetar

Uppdaterad information blixtn snabbt. Håll ett öga på aktier, vädret, spåra flyg och mycket mer.

[www.apple.com/se/macosx](http://www.apple.com/se/macosx)

[Mac Hjälp](#)  [Dashboard](#)

## Ha kul med bilder

Importerar, ordna och dela med dig av upp till 250 000 bilder. Förvandla dem sedan till vackra fotoböcker.

[www.apple.com/se/ilife/iphoto](http://www.apple.com/se/ilife/iphoto)

[iPhoto Hjälp](#)  [bilder](#)





# Innehåll

## Kapitel 1: Klara, ställ in, gå

- 9 Vad som följer med
- 9 Installera MacBook Pro
- 15 Försätta MacBook Pro i vila eller stänga av den

## Kapitel 2: Leva med MacBook Pro

- 20 MacBook Pro-datorns delar och reglage
- 22 Ytterligare funktioner hos MacBook Pro-datorn
- 24 MacBook Pro-datorns tangentbordsfunktioner
- 26 Portar på MacBook Pro
- 28 Använda batteriet i MacBook Pro
- 30 Få svar på dina frågor

## Kapitel 3: Förbättra ditt minne

- 35 Installera mer minne
- 43 Kontrollera om MacBook Pro hittar det nya minnet

## Kapitel 4: Problem? Här finns lösningen!

- 46 Problem som gör att du inte kan använda MacBook Pro
- 51 Använda Apple Hardware Test

- 51 Problem med Internetanslutning
- 54 Problem med trådlös kommunikation via AirPort Extreme
- 55 Hålla programvaran uppdaterad
- 56 Installera om programvaran som följde med MacBook Pro
- 57 Mer information, service och support
- 59 Hitta datorns serienummer

## Kapitel 5: Sist, men inte minst

- 62 Viktig säkerhetsinformation
- 65 Viktig information om hantering
- 67 Arbeta bekvämt
- 69 Apple och miljön
- 70 Regulatory Compliance Information

# 1

Klara, ställ in, gå

[www.apple.com/se/macbookpro](https://www.apple.com/se/macbookpro)

Mac Hjälp  Flyttassistent

MacBook Pro är enkel att installera och du kommer snabbt igång med att använda den. Läs det här kapitlet om du aldrig har använt en MacBook Pro eller är ny som Mac-användare, så får du veta hur du kommer igång.

**Viktigt:** Läs noga igenom installationsanvisningarna och informationen om säkerhet (från sidan 61) innan du börjar använda datorn.

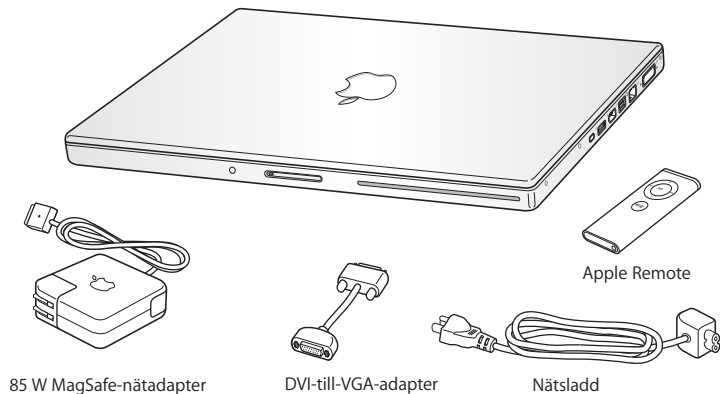
Om du är en erfaren Mac-användare vet du säkert redan hur du startar och använder datorn. Läs igenom informationen i Kapitel 2, "Leva med MacBook Pro", om du vill veta mer om de nya funktionerna i MacBook Pro.

Du kan hitta svar på en mängd frågor om datorn i Mac Hjälp. Mer information om Mac Hjälp finns i "Få svar på dina frågor" på sidan 30. Då Apple kan släppa nya versioner av eller uppdaterar systemprogramvaran kan bilderna i handboken skilja sig lätt från vad som visas på skärmen. Även en del datorillustrationer kan skilja sig åt en aning beroende på vilken modell du har av MacBook Pro.

**Viktigt:** Om det finns en skyddsfilm runt MagSafe-nätadaptern (85 W), ta bort den innan du installerar MacBook Pro.



## Vad som följer med



## Installera MacBook Pro

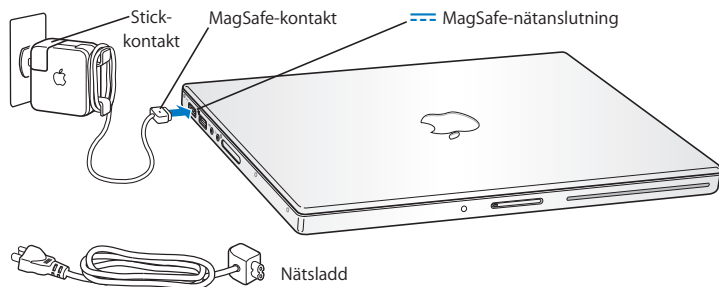
MacBook Pro är enkel att installera och du kommer snabbt igång med att använda den. På de följande sidorna beskrivs de olika stegen för att installera datorn, bland annat följande:

- Ansluta MagSafe-nätadaptern (85 W)
- Ansluta kablar och ansluta till nätverk
- Slå på MacBook Pro och använda styrplattan

- Ställa in ett användarkonto och göra andra inställningar med Inställningsassistent
- Ställa in skrivbordet i Mac OS X och andra inställningar

### Steg 1: Anslut MagSafe-nätadaptern (85 W) som ger ström till datorn och laddar batteriet.

Kontrollera att näkontakten sitter ordentligt i nätadaptern och att stiften på kontakten är oskadade. Anslut nätadapterns stickkontakt till ett eluttag och MagSafe-kontakten till datorns MagSafe-kontakt. När MagSafe-kontakten hamnar i närheten av datorns strömkontakt känner du hur de dras magnetiskt till varandra.

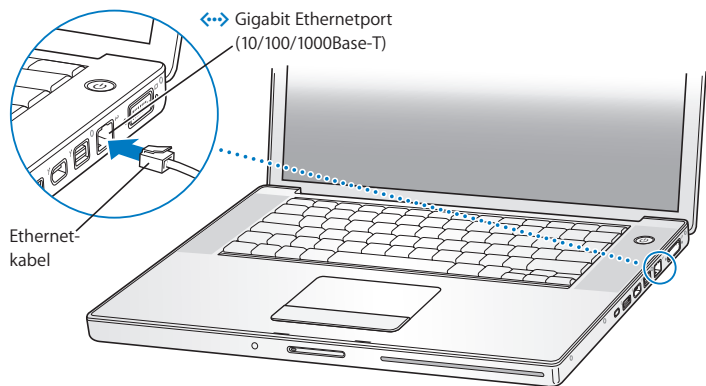


Du förlänger räckvidden på nätadaptern genom att först dra stickkontakten uppåt och lossa den från adaptern. Anslut den medföljande strömsladden till nätadaptern och se till att kontakten sitter ordentligt. Sätt in den andra änden i ett eluttag. Strömsladden ger en jordad anslutning.

Dra i kontakten, inte i sladden, när du kopplar loss nätadaptern från eluttaget eller datorn.

**Obs!** Första gången du ansluter nätadaptern till datorn börjar en statuslampa på nätadapterns kontakt att lysa. När lampan lyser gult innebär det att batteriet laddas. En grön lampa visar att batteriet är fulladdat eller inte installerat. Om kontakten inte lyser kontrollerar du att den sitter som den ska.

**Steg 2: Vill du ansluta till Internet eller ett nätverk, ansluter du ena änden av en Ethernetkabel till datorn och den andra änden till ett DSL- eller kabelmodem, eller till ett nätverk.**

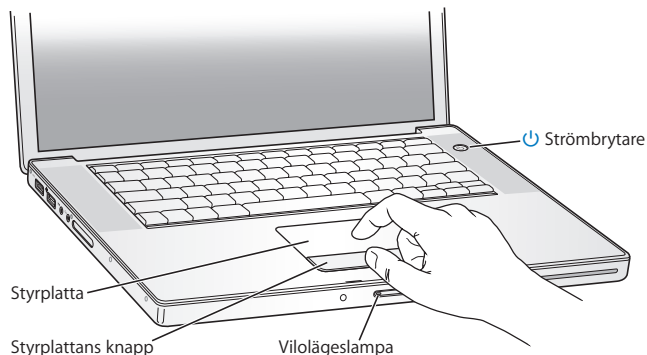


Om du vill använda en uppringd anslutning behöver du Apples externa USB-modem som du kan köpa på webbutiken Apple Store med adressen [www.apple.com/se/store](http://www.apple.com/se/store) eller hos en auktoriserad Apple-återförsäljare. Anslut Apples USB-modem till en USB-port på MacBook Pro och anslut sedan en telefonkabel (medföljer ej) från modemmet till ett telefonjack.

**Obs!** MacBook Pro innehåller även AirPort Extreme-teknik för anslutning till trådlösa nätverk. Mer information om att skapa en trådlös anslutning via menyraden får du genom att välja Hjälp > Mac Hjälp och sedan Bibliotek > AirPort Hjälp. Se "Få svar på dina frågor" på sidan 30.

### Steg 3: Slå på MacBook Pro genom att trycka på strömbrytaren (⏻).

När du slår på datorn hörs en ljudsignal.



Det tar en stund för datorn att starta. När datorn har startat öppnas Inställningsassistent automatiskt.

Om datorn inte startar, se "Om MacBook Pro inte går att slå på eller inte startar" på sidan 49.

Använd datorns styrplatta till att markera och flytta objekt på skärmen, precis som du skulle göra med en mus på en stationär dator.

- Du flyttar pekaren genom att dra ett finger över styrplattan. Om du vill markera, klicka eller dubbelklicka på något på skärmen, trycker du på styrplattans knapp.
- Dra med två fingrar på styrplattan för att rulla.

Om du vill ha mer information väljer du Hjälp > Mac Hjälp och söker efter "styrplatta".

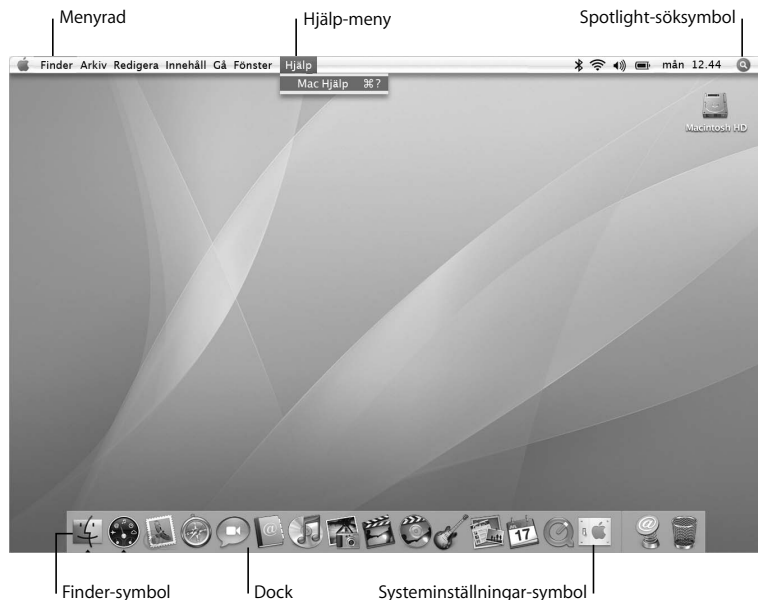
#### **Steg 4: Ställa in MacBook Pro med Inställningsassistent**

När du slår på MacBook Pro för första gången startar Inställningsassistent. Inställningsassistent hjälper dig att ange rätt uppgifter för Internetanslutning och e-post och ställa in ett användarkonto på datorn. Om du redan har en Mac kan Inställningsassistent hjälpa dig att automatiskt föra över filer, program och annan information från den gamla datorn.

Om du inte tänker behålla eller använda den andra datorn, är det bäst att avauktorisera den från att spela musik, videor eller ljudböcker som du har köpt från iTunes Store. När du avauktoriserar en dator förhindrar du att låtar, videor eller ljudböcker du har köpt spelas upp av någon annan. Dessutom frigör du en auktorisering som du kan använda på en annan dator. Om du vill veta mer om avauktorisering väljer du iTunes Hjälp från menyn Hjälp i iTunes.

Om du inte överför informationen med Inställningsassistent när du startar datorn första gången, kan du överföra den senare med Flyttassistent. Gå till mappen Program, öppna Verktogsprogram och dubbelklicka på Flyttassistent.

### Steg 5: Anpassa skrivbordet i Mac OS X och gör inställningar.



I Systeminställningar kan du snabbt anpassa utseendet på skrivbordet. Välj Apple (🍏) > Systeminställningar från menyraden. Allteftersom du känner dig mer hemma med datorn kan du börja utforska Systeminställningar. Där finns nästan alla de inställningar du kan göra på MacBook Pro. Om du vill veta mer öppnar du Mac Hjälpt och söker efter "Systeminställningar" eller den inställning du vill ändra.

## Försätta MacBook Pro i vila eller stänga av den

När du har arbetat färdigt med datorn kan du antingen försätta den i viloläge eller stänga av den.

### Försätta MacBook Pro i viloläge

Om du inte ska använda datorn på en kort stund kan du försätta den i viloläge. När datorn är i viloläge kan du "väcka den" utan att den måste gå igenom hela startprocessen.

**Gör något av följande när du vill försätta MacBook Pro i viloläge:**

- Fäll ner bildskärmen.
- Välj Apple (🍏) > Vila från menyraden.
- Tryck på strömbrytaren (⏻) och klicka på Vila i dialogrutan.
- Välj Apple (🍏) > Systeminställningar, klicka på Strömssparare och ställ in vilotimern.
- Tryck på och håll ner uppspelnings-/pausknappen (⏮) på Apple Remote-fjärrkontrollen under 3 sekunder

**ANMÄRKNING:** Vänta några sekunder tills den vita vilolägeslampan börjar pulsera (vilket visar att datorn är i viloläge och att hårddisken har slutat snurra) innan du flyttar datorn. Om du flyttar datorn medan hårddisken snurrar kan det skada hårddisken, leda till förlust av data eller göra så att datorn inte startar från hårddisken.

### Så här väcker du MacBook Pro:

- Om bildskärmslocket är stängt öppnar du det helt enkelt så väcks datorn.
- Om bildskärmslocket redan är öppet trycker du på strömbrytaren (⏻) eller en tangent på tangentbordet eller valfri knapp på fjärrkontrollen Apple Remote.

När du aktiverar datorn igen finns dina program, dokument och inställningar kvar exakt så som du lämnade dem.

### Stänga av MacBook Pro

Om du inte tänker använda datorn på en dag eller två bör du stänga av den. Lampan för viloläge lyser tillfälligt medan datorn stängs av.

#### Gör något av följande om du vill stänga av datorn:

- Välj Apple (🍏) > Stäng av från menyraden.
- Tryck på strömbrytaren (⏻) och klicka på Stäng av i dialogrutan.

Om du inte tänker använda MacBook Pro under en längre tid läser du "Viktig information om hantering" på sidan 65, där det finns anvisningar om hur du undviker att batteriet laddas ur.



# 2

## Leva med MacBook Pro

[www.apple.com/se/macosx](http://www.apple.com/se/macosx)

Mac Hjälp 🔍 Mac OS X

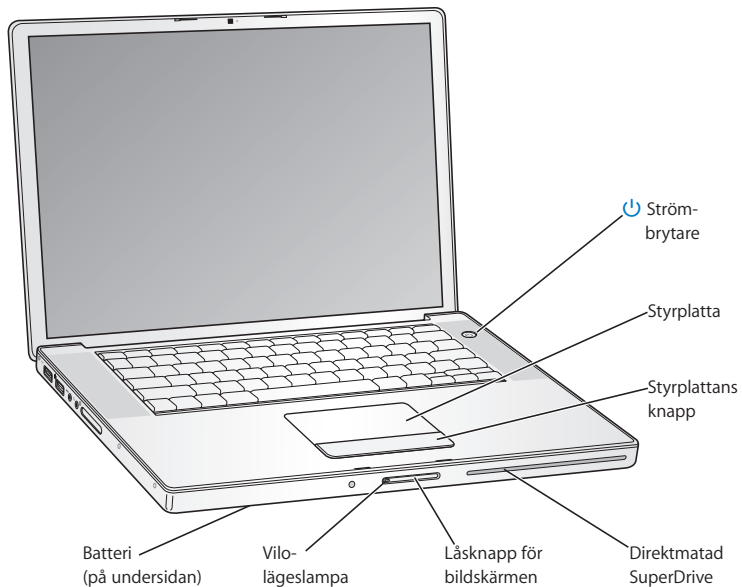


Läs vidare så får du en översikt över de olika delarna och funktionerna hos MacBook Pro.

Apples webbplats ([www.apple.com/se](http://www.apple.com/se)) innehåller länkar till de senaste nyheterna från Apple, program som kan hämtas och webbkataloger med program och maskinvara till MacBook Pro.

På Apples service- och supportwebbplats finns assistans för alla Apples produkter, liksom handböcker till många Apple-produkter. Besök webbplatsen på adressen [www.apple.com/se/support](http://www.apple.com/se/support).

## MacBook Pro-datorns delar och reglage





### **Strömbrytare**

Starta och stäng av datorn eller försätt den i vila.

---

### **Styrplatta och styrplatteknap**

Flytta pekaren på MacBook Pro-skämen med ett finger på styrplattan, eller rulla med två fingrar. Tryck på styrplatteknapen för att klicka eller dubbelklicka.

---

### **Direktmatad SuperDrive-enhet**

Denna optiska enhet kan läsa och bränna CD- och DVD-skivor av standardformat.

---

### **Låsknapp**

Tryck in den för att öppna MacBook Pro.

---

### **Lampa för viloläge**

En vit lampa pulserar när datorn är i viloläge.

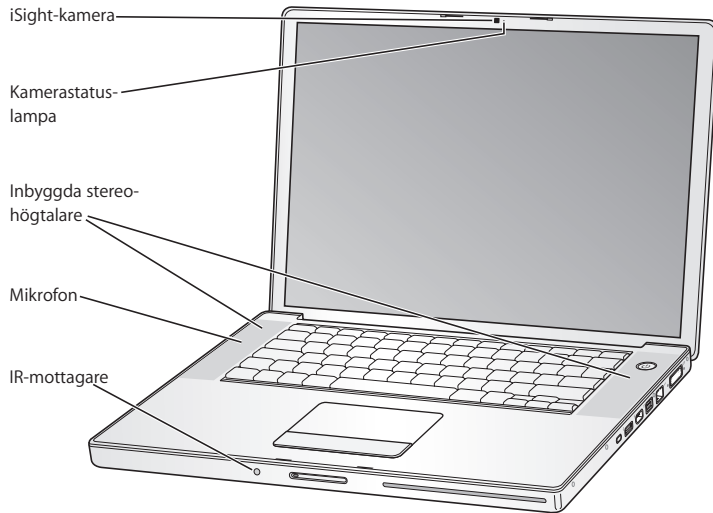
---

### **Batteri**

Kör din MacBook Pro på batteriet när du inte har tillgång till ett eluttag.

---

## Ytterligare funktioner hos MacBook Pro-datorn



---

**Inbyggd iSight-kamera**

Videokonferera med det medföljande programmet iChat AV, ta bilder med Photo Booth eller samla in video med iMovie HD.

---

**Kamerastatuslampa**

Den gröna statuslampan lyser när den inbyggda iSight-kameran spelar in.

---

**Inbyggda stereohögtalare**

Lyssna på musik, film, spel och andra multimediafiler.

---

**Mikrofon (inbyggd, sitter under högtalargallret)**

Spela in ljud direkt med mikrofonen eller prata med dina vänner via bredband med iChat AV.

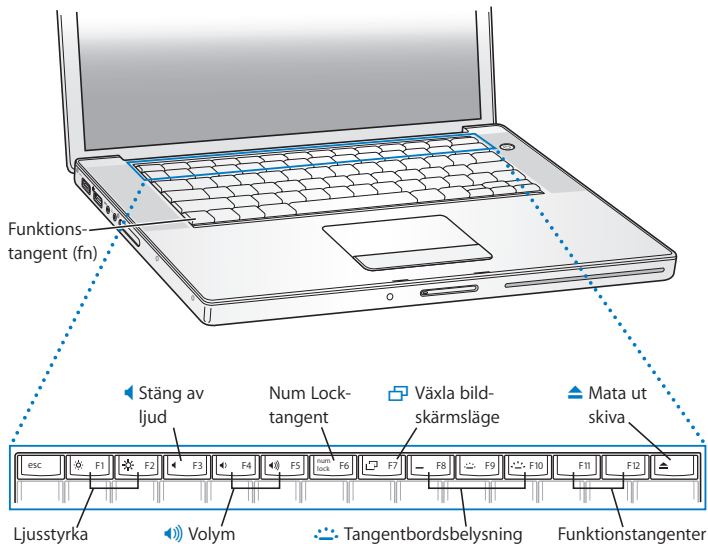
---

**IR-mottagare**

Styr Front Row och Keynote (Keynote säljs separat) med fjärrkontrollen Apple Remote och den inbyggda IR-mottagaren på MacBook Pro från upp till 10 meters avstånd.

---

## MacBook Pro-datorns tangentbordsfunktioner





---

### **Fn (funktionstangent)**

Tryck på tangenten för att aktivera anpassade åtgärder som du tilldelat funktionstangenterna (F1 till F12). Om du vill veta hur du anpassar funktionstanger väljer du Hjälp > Mac Hjälp från menyraden och gör en sökning efter "funktionstanger".

---



### **F1, F2 (reglage för ljusstyrka)**

Öka (☀) eller minska (☾) bildskärmens ljusstyrka.

---



### **F3 (reglage för ljud av)**

Slå av ljudet från de inbyggda högtalarna och hörlursuttaget.

---



### **F4, F5 (volymreglage)**

Öka (🔊) eller minska (🔇) volymen på ljudet från de inbyggda högtalarna och hörlursuttaget.

---

### **F6 (Num Lock-tangent)**

Aktivera det numeriska tangentbordet som är inbyggt i datorns tangentbord. När det numeriska tangentbordet är aktiverat lyser Num Lock-tangenten grönt.

---



### **F7 (tangent som växlar videoläge)**

Använd den här tangenten när du växlar mellan lägena för dubbla bildskärmar (skärmbilden sträcks ut över den inbyggda bildskärmen och en extern bildskärm) och skärmbildsdubblering (samma bild visas på båda bildskärmarna).

---



### **F8, F9, F10 (reglage för tangentbordsbelysningen)**

Öka (💡), minska (🔦) eller slå av (🚫) tangentbordsbelysningen.

---

### **F11, F12 (tangenter för Exposé och Dashboard)**

F11 är förinställt att öppna Exposé och F12 öppnar Dashboard.

---



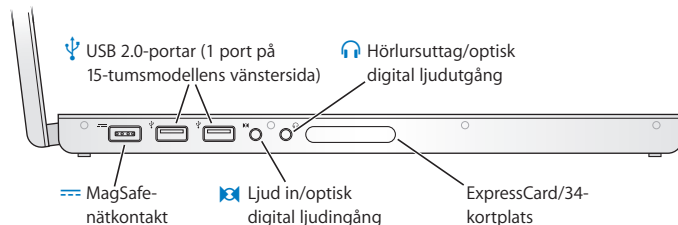
### **Utmatningstangent**

Tryck ner utmatningstangenten och håll den intryckt så matas skivan ut. Du kan också mata ut en skiva genom att dra dess symbol från skrivbordet till papperskorgen.

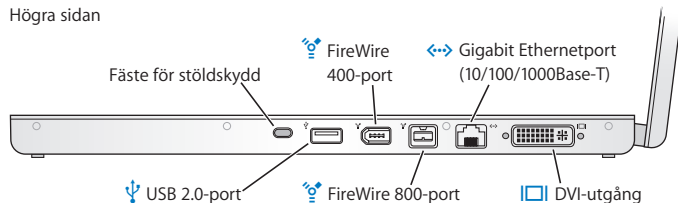
---

## Portar på MacBook Pro

Vänstra sidan



Högra sidan





### Nätanslutningen MagSafe

Anslut Apple MagSafe-nätadaptern (85 W) för att ladda upp datorns batteri.

---



### Höghastighets-USB 2.0-portar (Universal Serial Bus)

Anslut modem, iPod, mus, tangentbord, skrivare, skivenhet, digitalkamera, styrspak och mer till MacBook Pro. Du kan även ansluta USB 1.1-enheter.

---



### Ljudingång/optisk digital ljudingång

Här ansluter du MacBook Pro till en linjenivåmikrofon eller annan digitalljudutrustning.

---



### Hörlursuttag/optisk digital ljudutgång

Anslut externa högtalare, hörlurar eller digital ljudutrustning.

---

### ExpressCard/34-kortplats

Bygg ut MacBook Pros funktioner med vanliga 34 mm ExpressCard-kort. Du matar ut ett ExpressCard-kort genom att trycka lätt på det så att fjädern aktiveras. Sedan drar du ut det ur kortplatsen.

---

### Fäste för stöldskydd

Förhindra stölder genom att ansluta ett lås och kabel (kan köpas via [www.apple.com/se/store](http://www.apple.com/se/store)).

---



### Två FireWire-portar (FireWire 400 och FireWire 800)

Anslut externa höghastighetsenheter, t.ex. DV-kameror och lagringsenheter.

---



### Gigabit Ethernetport (10/100/1000Base-T)

Anslut till ett höghastighets Ethernetnätverk, ett DSL- eller kabelmodem eller en annan dator. Ethernetporten upptäcker Ethernetnätverk automatiskt och kräver inte en Ethernet-direktöverföringskabel.

---



### DVI-port (extern bildskärm)

Anslut till en extern bildskärm eller tv som har en DVI-kontakt, eller använd DVI-till-VGA-adaptern och anslut en VGA-bildskärm.

---

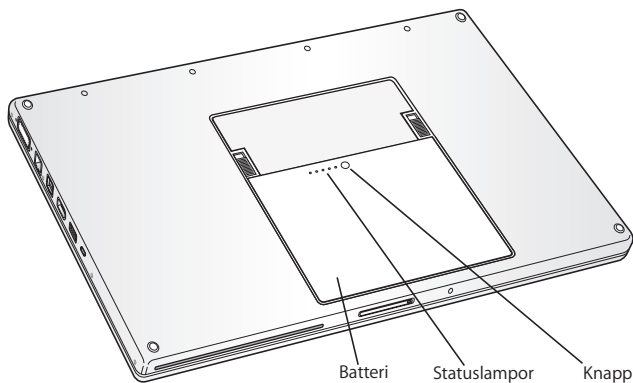
## Använda batteriet i MacBook Pro

När MagSafe-nätadaptern inte är ansluten får datorn ström från batteriet. Den tid som du kan använda MacBook Pro med batteriström varierar beroende på vilka program du använder och vilka externa enheter som är anslutna till datorn. Om du stänger av vissa funktioner, som AirPort Extreme och Bluetooth, så sparar du på batteriet.

Om batteriet tar slut medan du arbetar med datorn ansluter du nätadaptern och laddar batteriet. Om du ska byta ut ett urladdat batteri mot ett laddat när datorn inte strömförsörjs av nätadaptern är det bäst att du stänger av datorn och följer anvisningarna i "Ta bort batteriet" på sidan 35.

På batteriet sitter små statuslampor som visar hur mycket laddning som finns i batteriet. Tryck på knappen vid lamporna så lyser lamporna ett ögonblick och visar hur mycket laddning det finns kvar i batteriet. Du kan kontrollera laddningen både när batteriet är monterat i datorn och när det är uttaget.

**Viktigt:** Om bara en statuslampa blinkar finns det väldigt lite laddning kvar i batteriet. Om ingen lampa lyser är batteriet tomt och datorn startar inte om du inte ansluter nätadaptern. Låt nätadaptern vara ansluten och ladda upp batteriet, eller byt ut det tomma batteriet med ett fulladdat batteri (se "Sätta tillbaka batteriet" på sidan 42).



Den återstående batteriladdningen visas även i batterisstatussymbolen (🔋) i menyraden. Den återstående batteriladdning som visas baseras på den aktuella användningen av program, externa enheter och systeminställningar. För att förlänga batteritiden kan du stänga program och koppla bort externa enheter som inte används och justera strömspararinställningarna. Mer information om hur du sparar på batteriet och prestandatips hittar du på adressen [www.apple.com/se/batteries/notebooks.html](http://www.apple.com/se/batteries/notebooks.html).

## Ladda batteriet

När nätadaptern som följde med MacBook Pro är ansluten laddas batteriet, oavsett om datorn är avstängd, aktiverad eller i viloläge. Batteriet laddas dock snabbare om datorn är avstängd eller i viloläge.

## Få svar på dina frågor

Mycket mer information om hur du använder MacBook Pro finns i Mac Hjälp på datorn och på Internet på adressen [www.apple.com/se/support/macbookpro](http://www.apple.com/se/support/macbookpro).

### Så här öppnar du Mac Hjälp:

- 1 Klicka på Finder-symbolen i Dock (raden av symboler längst ner på skärmen).



- 2 Välj Hjälp > Mac Hjälp (klicka på Hjälp-menyn i menyraden och välj Mac Hjälp).



- 3 Klicka i sökfältet, skriv en fråga och tryck på returtangenten på tangentbordet.

## Mer information

Mer information om hur du använder MacBook Pro finns i:

Om du vill lära dig om att	Se
Installera minne	Kapitel 3, "Förbättra ditt minne", på sidan 33
Felsöka MacBook Pro om problem uppstår	Kapitel 4, "Problem? Här finns lösningen!", på sidan 45
Få service och support för MacBook Pro	"Mer information, service och support" på sidan 57 eller besök Apples supportwebbplats på adressen <a href="http://www.apple.com/se/support/macbookpro">www.apple.com/se/support/macbookpro</a> .
Använda Mac OS X	Webbplatsen för Mac OS på <a href="http://www.apple.com/se/macosx/overview">www.apple.com/se/macosx/overview</a> , eller läs "Välkommen till Tiger" i mappen /Bibliotek/ Documentation/Användarhandböcker och information på hårddisken. Du kan även öppna Mac Hjälp och söka efter "Mac OS X".
Flytta från en PC till en Mac	How To Move To Mac på <a href="http://www.apple.com/se/macosx/switch">www.apple.com/se/macosx/switch</a> , eller klicka på "Byta från Windows" under De vanligaste kundproblemen på första sidan i Mac Hjälp.
Använda iLife-programmen	Webbplatsen för iLife på <a href="http://www.apple.com/se/ilife">www.apple.com/se/ilife</a> , eller öppna ett iLife-program, gå till programhjälpen och skriv en fråga i sökfältet.
Ändra systeminställningar	Öppna Systeminställningar genom att välja Apple (🍏) > Systeminställningar, eller sök efter "systeminställningar" i Mac Hjälp.
Använda styrplattan	Sök efter "styrplatta" i Mac Hjälp eller öppna Systeminställningar och klicka på Tangentbord och mus och sedan på Styrplatta.
Använda iSight-kameran	Sök efter "iSight" i Mac Hjälp

Om du vill lära dig om att	Se
Använda trådlös AirPort Extreme-teknik	Supportsidan för AirPort på <a href="http://www.apple.com/se/support/airport">www.apple.com/se/support/airport</a> , eller öppna AirPort Hjälp genom att klicka på hemknappen överst på en Mac Hjälp-sida, fortsätta hålla nere musknappen och välja AirPort Hjälp från listan.
Använda trådlös Bluetooth-teknik	Supportsidan för Bluetooth på <a href="http://www.apple.com/se/support/bluetooth">www.apple.com/se/support/bluetooth</a> , eller öppna programmet Bluetooth Filöverföring (i mappen Verktögsprogram i mappen Program) och välj Hjälp > Bluetooth Hjälp.
Ta hand om batteriet	Sök efter "batteri" i Mac Hjälp
Ansluta en skrivare	Sök efter "skrivare" i Mac Hjälp.
FireWire- och USB-anslutningar	Sök efter "USB" eller "FireWire" i Mac Hjälp,
Ansluta till Internet	Sök efter "Internet" i Mac Hjälp.
Ansluta en extern skärm	Sök efter "bildskärmsport" i Mac Hjälp.
Apple Remote	Sök efter "fjärrkontroll" i Mac Hjälp.
Front Row	Sök efter "Front Row" i Mac Hjälp.
Bränna en CD eller DVD	Sök efter "bränna" i Mac Hjälp.
Teknisk information	Sidan för teknisk information på <a href="http://www.apple.com/se/support/specs">www.apple.com/se/support/specs</a> , eller öppna Systeminformation, genom att välja Apple (🍏) > Om den här datorn från menyraden och sedan klicka på Mer info.



# 3

## Förbättra ditt minne

[www.apple.com/se/store](http://www.apple.com/se/store)

Mac Hjälp 🔍 RAM

Det här kapitlet innehåller information och anvisningar för installation av extra minne och för att ta bort och ersätta batteriet i MacBook Pro.

Datorn har två minneskortplatser som du kommer åt genom att ta bort minnesluckan i batterifacket. MacBook Pro levereras med minst 2 gigabyte (GB) MHz DDR2-SDRAM-minne (Double Data Rate, Synchronous Dynamic Random-Access Memory) installerat. Båda minneskortplatserna hanterar SDRAM-moduler som uppfyller följande krav:

- Formatet DDR SO-DIMM (Double Data Rate Small Outline Dual Inline Memory Module)
- 1,25 tum eller mindre
- 1 GB eller 2 GB
- 200 stift
- RAM-minne av typen PC2-5300 DDR2 667 MHz

Du kan lägga till två stycken minnesmoduler i storleken 2 GB för maximalt upp till 4 GB totalt minne.

***VARNING:*** Apple rekommenderar att du låter en Apple-certifierad tekniker installera minne. I informationen som följde med datorn kan du läsa om hur du kontakter Apple för hjälp. Om du försöker installera minne själv och datorn skulle skadas täcks inte skadorna av garantin.

## Installera mer minne

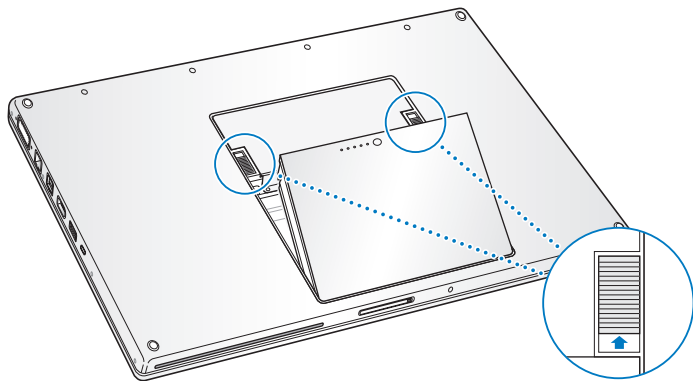
För att kunna installera minne måste du ta bort batteriet. Nedan får du anvisningar om hur du tar bort batteriet, lägger till minne och sätter tillbaka batteriet.

### Steg 1: Ta bort batteriet

- 1 Stäng av MacBook Pro. Koppla loss nätadaptern, Ethernetkabeln och alla andra kablar som är anslutna till datorn, detta för att förhindra att datorn skadas.

**VARNING:** Var försiktig när du hanterar batteriet. Se informationen om batterisäkerhet på sidan 64.

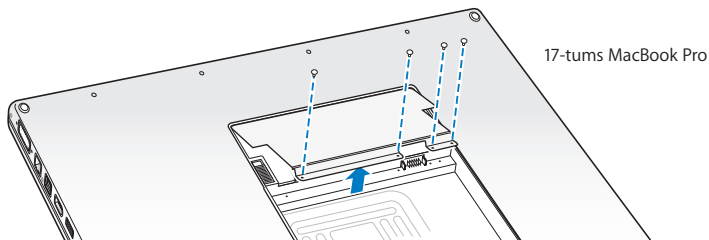
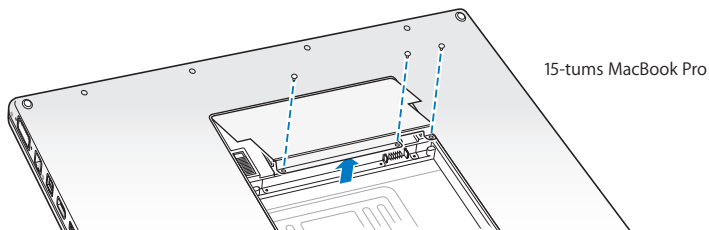
- 2 Lägg MacBook Pro uppochner och leta reda på batterispärrarna på var sida om batteriet. Lossa båda batterispärrarna. Batteriet ska glida upp lite grand. Lyft ut batteriet.



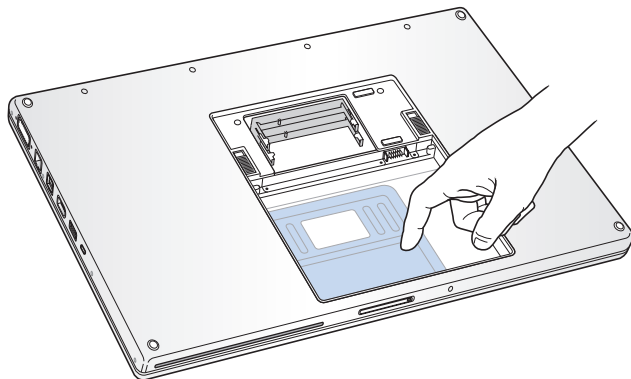
**VARNING:** Datorns inre delar kan vara varma. Om du har använt MacBook Pro nyligen bör du vänta 10 minuter innan du fortsätter så att de inre delarna hinner svalna.

## Steg 2: Installera minne

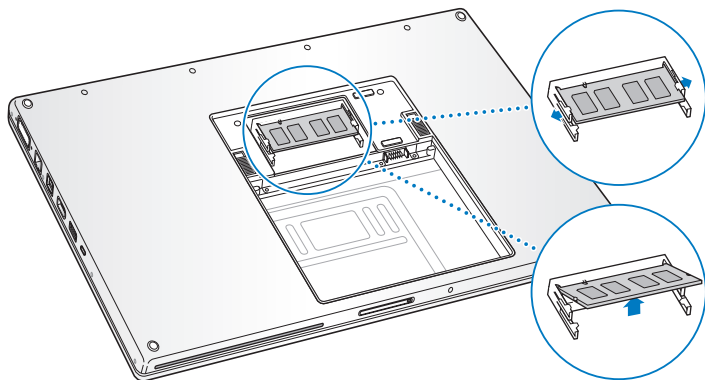
- 1 Lossa skruvarna som håller fast minnesluckan med en krysskruvmejsel av storlek 00 och ta bort luckan från datorns batterifack. Beroende på vilken modell du har av MacBook Pro kan det vara tre eller fyra skruvar.



2 Ladda ur eventuell statisk elektricitet genom att röra vid en metallyta inuti datorn.

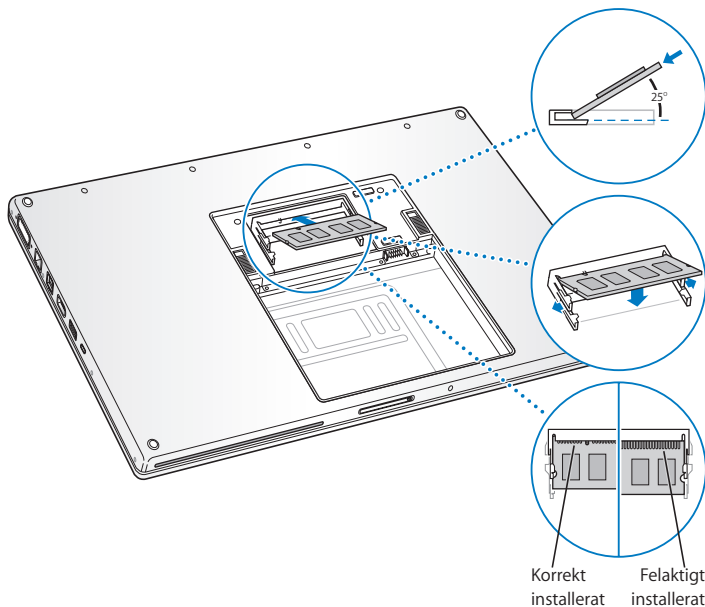


- 3 Om du behöver ta ut ett minneskort som redan är installerat i kortplatsen så viker du ut flikarna i kortplatsen bort från skårorna i minneskortet. Minnet ska glida upp lite grand. Lyft upp minneskortet i 25 graders vinkel och dra försiktigt ut det ur minneskortplatsen.



- 4 Sätt i minneskortet i 25 graders vinkel. Passa in kortets skåra i utbyggnadskortplatsen och skjut in kortet i kortplatsen tills den guldfärgade kanten nästan inte syns. Tryck sedan in minneskortet i minneskortplatsen och kontrollera att det sitter. Du kan känna ett visst motstånd.

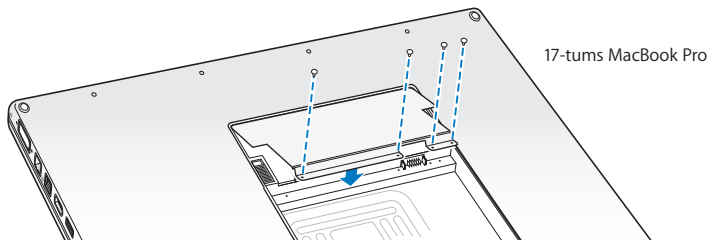
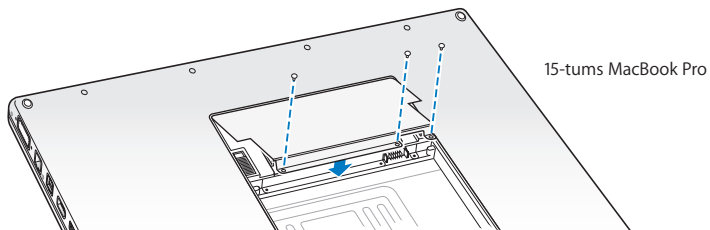
- 5 För försiktig isär minneskortplatsens flikar och tryck ner minneskortet tills de två spärrarna på kortets sidor snäpper på plats.



**Obs!** Kontrollera att minneskortet har installerats i enlighet med illustrationen med guldkanten nästan helt instucken i kontakten.

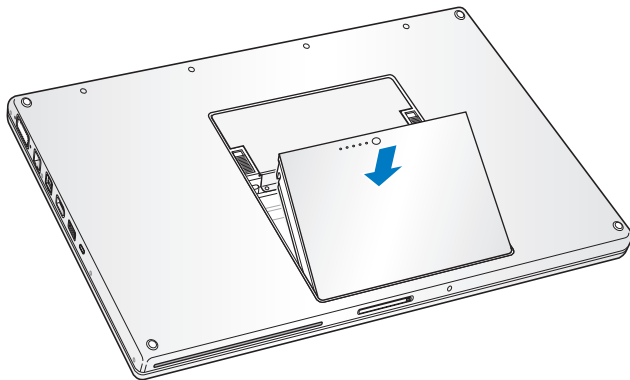


- 6 Sätt i eventuellt ytterligare minne i den andra minneskortplatsen.
- 7 Sätt tillbaka minnesluckan och se till att den ligger plant innan du drar åt skruvarna.



### Steg 3: Sätta tillbaka batteriet

- 1 Placera batteriets nedre kant i batterifacket. Tryck försiktigt in batteriets övre kant tills batterispärrarna snäpper på plats.



- 2 Anslut nätsladden, modemkabeln och alla andra kablar som var anslutna till datorn.

## Kontrollera om MacBook Pro hittar det nya minnet

När du har installerat mer minne i MacBook Pro bör du kontrollera att datorn kan identifiera det nya minnet.

### Så här kontrollerar du datorns minne:

- 1 Slå på datorn.
- 2 När skrivbordet i Mac OS X visas väljer du Apple (🍏) från menyraden och sedan Om den här datorn.

Total mängd minne utgörs av det minne som levererades med datorn plus det nya minnet som du installerat. Om du vill ha mer utförlig information om minnet som finns installerat i datorn öppnar du Systeminformation genom att klicka på Mer info och därefter på Minne.

Om MacBook Pro inte känner igen minnet eller inte startar på rätt sätt kontrollerar du att minnet du installerat är kompatibelt med datorn och att det har installerats på rätt sätt.



# 4

Problem? Här finns lösningen!

[www.apple.com/se/support](https://www.apple.com/se/support)

Mac Hjälp  hjälp

Ibland kan du stöta på problem när du arbetar med MacBook Pro. Läs vidare så hittar du lösningar som du kan pröva när du har problem. Du kan också hitta mer information om felsökning i Mac Hjälp och på supportwebbplatsen för MacBook Pro på adressen [www.apple.com/se/support/macbookpro](http://www.apple.com/se/support/macbookpro).

Om du får problem att arbeta med datorn finns det oftast enkla och snabba lösningar. Försök komma ihåg vilka omständigheter som ledde fram till problemet. Om du antecknar vad du gjorde innan problemet uppstod kan du enklare begränsa antalet möjliga orsaker och sedan hitta lösningen på problemet. Anteckna följande:

- Programmet som du använde när problemet uppstod. Problem som inträffar när ett visst program används kan bero på att det programmet inte är kompatibelt med Mac OS-versionen som du använder.
- Nystallerad programvara, särskilt om den lagt in filer i systemmappen.
- Nystallerad maskinvara, t.ex. extra minne eller en extern enhet.

## Problem som gör att du inte kan använda MacBook Pro

### Om datorn inte reagerar på kommandon eller om pekaren inte rör sig

I sällsynta fall kan ett program låsa sig på skärmen. Du kan avsluta program som låst sig i Mac OS X och spara dina dokument i andra öppna program utan att starta om datorn.

#### Så här tvångsavslutar du ett program:

- 1 Tryck på tangenterna kommando (⌘), alternativ (⇧) och escape eller välj Apple () > Tvångsavsluta från menyraden.  
Dialogrutan Tvångsavsluta visas med programmet markerat.
- 2 Klicka på Tvångsavsluta.

Programmet avslutas men övriga program förblir öppna.

Om det behövs kan du även starta om Finder i den här dialogrutan.

Spara sedan alla dokument i öppna program och starta om datorn så att du kan vara säker på att alla problem är lösta.

Om du inte kan tvångsavsluta programmet stänger du av datorn genom att trycka och hålla ner strömbrytaren (⏻) i några sekunder. Vänta tio sekunder och slå sedan på datorn igen.

Om samma problem uppstår ofta väljer du Hjälp > Mac Hjälp från menyraden överst på skärmen. Sök t.ex. efter ordet "låser" så får du veta vad du ska göra om datorn låser sig eller inte svarar.

Om problemet bara uppstår när du använder ett viss program kontrollerar du med programtillverkaren om programmet är kompatibelt med din dator. Support- och kontaktinformation för de program som följer med datorn hittar du på adressen [www.apple.com/se/guide](http://www.apple.com/se/guide).

Om du vet att ett program är kompatibelt kan du behöva installera om datorns systemprogramvara. Se "Installera om programvaran som följde med MacBook Pro" på sidan 56.

**Om datorn låser sig vid start eller ett blinkande frågetecken visas på bildskärmen, eller om bildskärmen är svart och vilolägeslampan lyser med ett stadigt sken (vilket innebär att datorn inte är i viloläge)**

Det blinkande frågetecknet innebär vanligtvis att datorn inte kan hitta systemprogrammen på hårddisken eller andra enheter som är anslutna till datorn.

- Vänta några sekunder. Om datorn inte startar inom en liten stund slår du av den genom att trycka och hålla ner strömbrytarknappen (⏻) i ungefär 8-10 sekunder. Koppla från alla externa tillbehör och prova att starta om genom att trycka på strömbrytarknappen (⏻) medan du håller ner alternativtangenter. När datorn startar klickar du först på hårddisksymbolen och sedan på högerpilen. Efter att datorn har startat öppnar du Systeminställningar och klickar på Startskiva. Markera en Mac OS X-systemmapp på hårddisken.
- Om det inte fungerar kan du försöka reparera hårddisken med hjälp av Skivverktyg.
  - Mata in skivan Mac OS X Install Disc 1 i datorn.
  - Starta om datorn och håll ner C-tangenten när datorn startar om.
  - Välj Verktyg från menyraden och sedan Öppna Skivverktyg. När Skivverktyg öppnas följer du anvisningarna i panelen Skivkontroll och ser om Skivverktyg kan reparera skivan.

Om det inte hjälper att använda Skivverktyg kan du behöva installera om systemprogrammen. Se "Installera om programvaran som följde med MacBook Pro" på sidan 56.



## Om MacBook Pro inte går att slå på eller inte startar


Prova med följande förslag i tur och ordning tills datorn går att slå på:

- Kontrollera att nätadaptern är ansluten till datorn och till ett fungerande eluttag. Använd bara den 85 W MagSafe-nätadapter som levererades tillsammans med datorn. Om nätadaptern slutar ladda och statuslampan på MagSafe-kontakten inte tänds när du ansluter nätsladden kan du försöka återställa nätadaptern genom att dra ut kontakten och sedan återansluta den eller prova med ett annat eluttag.
- Kontrollera om batteriet behöver laddas. Tryck på den lilla knappen på batteriet. Du bör se en till fyra lampor som lyser och visar batteriets laddningsnivå. Om bara en batterilampa blinkar låter du nätadaptern ladda batteriet tills åtminstone den lampan lyser med fast sken.
- Om problemet finns kvar återställer du datorns strömhanterare genom att ta loss nätadaptern, plocka ur batteriet och hålla ner strömbrytaren (⏻) i minst fem sekunder.
- Om du nyligen installerade mer minne eller någon annan inre del kontrollerar du att den är ordentligt installerad och att den fungerar med datorn. Prova om datorn startar om du plockar ut det nya minnet och installerar det gamla igen (se "Installera mer minne" på sidan 35).
- Starta datorn med strömbrytaren (⏻) och tryck omedelbart ner tangenterna kommando (⌘), alt (⌥), P och R samtidigt tills du hör startljudet en andra gång. Detta återställer parameter-RAM-minnet (PRAM).
- Om du fortfarande inte kan starta datorn, se "Mer information, service och support" på sidan 57 för information om hur du kontaktar Apple för service.

### **Om bildskärmen plötsligt blir svart eller om MacBook Pro låser sig**

Försök att starta om datorn.

- 1 Koppla loss alla enheter som är anslutna till MacBook Pro utom nätadaptern.
- 2 Starta om datorn genom att trycka på strömbrytaren (⏻).
- 3 Låt batteriet laddas upp till minst tio procent innan du ansluter några externa enheter och fortsätter att arbeta.

Klicka på batteristatussymbolen i menyraden () så får du veta hur mycket batteriet har laddats.

Dessutom kan bildskärmen dämpas om du har strömspararfunktioner inställda för batteriet.

### **Om du har glömt ditt lösenord**

Du kan nollställa ditt administratörlösenord och lösenord för alla andra konton.

- 1 Mata in Mac OS X Install Disc 1. Starta sedan om datorn och håll nere C-tangenten samtidigt som den startar.
- 2 Välj Verktyg > Återställ lösenord från menyraden och följ anvisningarna som visas på skärmen.

### **Om du har problem med att mata ut en skiva**

- Avsluta aktiva program som kanske använder skivan och försök igen. Om det inte fungerar startar du om datorn och trycker omedelbart ned styrplatteteknappen och håller den nedtryckt.

## Använda Apple Hardware Test

Om du misstänker att du har problem med maskinvaran i MacBook Pro kan du använda programmet Apple Hardware Test. Det hjälper till att undersöka om det verkar vara fel på någon av datorkomponenterna, t.ex. minnet eller processorn.

### Så här använder du Apple Hardware Test:

- 1 Koppla från alla externa enheter från datorn utom nätadaptern.  
Om du har en Ethernetkabel ansluten så kopplar du loss den.
- 2 Mata in skivan Mac OS X Install Disc 1 som följde med datorn.
- 3 Starta om datorn och håll ner D-tangenten när datorn startar om.
- 4 När huvudfönstret i Apple Hardware Test visas följer du anvisningarna på skärmen.
- 5 Om Apple Hardware Test upptäcker ett problem visas en felkod. Skriv ner felkoden innan du söker assistans. Om Apple Hardware Test inte upptäcker några maskinvarufel kan problemet vara programvarurelaterat.

Mer information om Apple Hardware Test finns i filen Om Apple Hardware Test på skivan Mac OS X Install Disc 1.

## Problem med Internetanslutning

På datorn finns programmet Inställningsassistent som hjälper dig att ställa in Internetanslutningen. Öppna Systeminställningar och klicka på Nätverk. Klicka på knappen "Hjälp mig" så öppnas inställningsassistenten för nätverk.

Om din Internetanslutning trasslar kan du prova med stegen för din anslutningstyp i det här avsnittet eller använda Nätverksdiagnos.

### Så här använder du Nätverksdiagnos:

- 1 Välj Apple (🍏) > Systeminställningar.
- 2 Klicka på Nätverk och sedan på "Hjälp mig".
- 3 Klicka på Diagnos så öppnas Nätverksdiagnos.
- 4 Följ sedan anvisningarna på skärmen.

Om Nätverksdiagnos inte kan lösa problemet kan problemet bero på Internetleverantören som du försöker ansluta till, en extern enhet som du använder för anslutning till Internetleverantören, eller den servern som du försöker ansluta till. Du kan prova följande.

### Internetanslutningar via DSL- eller kabelmodem eller lokala nätverk

Kontrollera att alla modemkablar är ordentligt inkopplade, kontrollera att modemmet får ström och att både kabeln mellan modemmet och datorn samt kabeln mellan modemmet och vägguttaget är inkopplade i bägge ändar. Kontrollera även kablar och strömförsörjning till hubbar, switchar och routrar.

### Stäng av och slå på modemmet och återställ det

Slå av DSL- eller kabelmodemet några minuter och slå sedan på det igen. Vissa leverantörer rekommenderar att du kopplar loss modemets nätsladd. Om modemmet har en återställningsknapp kan du trycka på den innan du slår av och på strömmen eller efteråt.

**Viktigt:** Anvisningar om modem gäller inte för dem som ansluter via nätverk. I ett lokalt nätverk finns det ofta utrustning som hubbar, switchar, routrar och kopplingspaneler som kabel- och DSL-modemanvändare inte behöver. Om du arbetar i ett lokalt nätverk bör du i första hand tala med din nätverksadministratör, inte med Internetleverantören.

## PPPoE-anslutningar

Om du inte kan ansluta till din Internetleverantör via PPPoE ser du till att du har fyllt i rätt information i inställningspanelen Nätverk.

**Så här kontrollerar du nätverksinställningarna:**

- 1 Välj Apple (🍏) > Systeminställningar från menyraden.
- 2 Klicka på Nätverk.
- 3 Välj Nätverksportinställningar från popupmenyn Visa.
- 4 Dra Ethernet (inbyggt) så att det hamnar överst i listan Portar och konfigurationer.
- 5 Välj Ethernet (inbyggt) från popupmenyn Visa.
- 6 Klicka på PPPoE.
- 7 Markera "Anslut med hjälp av PPPoE".
- 8 Kontrollera att korrekt användarnamn är ifyllt.
- 9 Skriv in lösenordet på nytt (ifall du valt att det ska sparas) så att du är säker på att det stämmer.
- 10 Klicka på TCP/IP. Kontrollera att du angett korrekt information från din Internetleverantör i den här panelen.
- 11 Klicka på Utför.

## Nätverksanslutningar

Kontrollera att Ethernetkabeln är ordentligt ansluten till datorn och till nätverket. Kontrollera kablar och strömförsörjning till hubbar, switchar och routrar.

Om du försöker ställa in två eller flera datorer att dela på en anslutning måste du kontrollera att nätverket är korrekt inställt för detta. Du måste känna till om din Internetleverantör tillhandahåller en eller flera IP-adresser, en för varje dator.

Om leverantören bara delar ut en enda IP-adress måste du använda en router för att dela uppkopplingen. Routern kan dela en anslutning med hjälp av tjänster som NAT (Network Address Translation) eller "IP masquerading". Leta efter inställningsinformation i dokumentationen som följde med routern, eller fråga personen som ställde in nätverket. AirPort-basstationen kan användas till att dela en IP-adress mellan flera datorer. Information om hur du använder en AirPort-basstation finns i Mac Hjälp. Du kan också besöka Apples webbplats för AirPort Extreme på adressen [www.apple.com/se/support/airport](http://www.apple.com/se/support/airport).

Om du inte kan lösa problemet med hjälp av dessa steg bör du kontakta din Internetleverantör eller nätverksadministratör.

## Problem med trådlös kommunikation via AirPort Extreme

### Om du har problem med trådlöst nätverk via AirPort Extreme

- Kontrollera att datorn eller nätverket som du försöker ansluta till fungerar och har en trådlös anslutningspunkt.
- Se till att du har ställt in programmet enligt anvisningarna som följde med basstationen eller anslutningspunkten.
- Kontrollera att datorn befinner sig inom räckvidden för den andra datorn eller nätverkets trådlösa basstation. Om det finns elektronisk utrustning eller metallföremål i närheten kan räckvidden minska. Du kan prova med att flytta på datorn och se om det hjälper.

- Kontrollera AirPort-statusmenyn (📶) i menyraden. Upp till fyra streck visar signalstyrkan. Om du inte ser några streck provar du med att byta plats.
- Läs mer i AirPort Hjälp som du hittar om du väljer Hjälp > Mac Hjälp och sedan väljer Bibliotek > AirPort Hjälp från menyraden. Läs också anvisningarna som följde med den trådlösa enheten för mer information.

## Hålla programvaran uppdaterad

Du kan ansluta till Internet och använda Programuppdatering, som automatiskt hämtar och installerar de senaste kostnadsfria programversionerna, drivrutinerna och andra förbättringar från Apple.

När du är ansluten till Internet kontrollerar Programuppdatering om det finns några uppdateringar för datorn på Apples Internetservrar. Du kan ställa in datorn så att den regelbundet söker på Apples servrar efter nya uppdateringar, samt hämtar och installerar uppdaterad programvara.

### Så här kontrollerar du om det finns uppdateringar:

- 1 Välj Apple (🍏) > Systeminställningar.
- 2 Klicka på symbolen Programuppdatering och följ anvisningarna på skärmen.
  - Om du vill ha mer information söker du efter "Programuppdatering" i Mac Hjälp.
  - Den senaste informationen om Mac OS X hittar du på [www.apple.com/se/macosex](http://www.apple.com/se/macosex).

## Installera om programvaran som följde med MacBook Pro

Använd programinstallationssskivorna som följde med din dator när du vill installera om Mac OS X eller program som följde med datorn.

**Viktigt:** Apple rekommenderar att du säkerhetskopierar data på hårddisken innan du installerar om programvaran. Apple har inget ansvar för förlorade data.

### Installera Mac OS X och program

**Så här installerar du Mac OS X och programmen som följde med datorn:**

- 1 Säkerhetskopiera viktiga filer.

Eftersom alternativet Radera och installera raderar hårddisken, bör du göra säkerhetskopior av viktiga filer innan du installerar Mac OS X och andra program.

- 2 Se till att nätadaptern är ansluten till datorn och till ett eluttag och att lampan lyser.

- 3 Mata in skivan Mac OS X Install Disc 1 som följde med datorn.

- 4 Dubbelklicka på Install Mac OS X and Bundled Software. Om du bara vill installera programmen som följde med datorn dubbelklickar du på Install Bundled Software Only.

**Obs!** Om du vill installera iCal, iChat AV, iSync, iTunes, Safari och iLife-programmen dubbelklickar du på Install Mac OS X and Bundled Software.

- 5 Följ sedan anvisningarna på skärmen.

- 6 Efter att du valt målenhet för installationen fortsätter du att följa anvisningarna på skärmen. Datorn kanske startar om och ber dig mata in nästa Mac OS X-installationsskiva.

**Obs!** Vill du återställa Mac OS X till de ursprungliga fabriksinställningarna klickar du på Alternativ i panelen Välj målplats i installeraren och väljer Radera och installera.



## Mer information, service och support

MacBook Pro innehåller inga delar som användaren själv kan utföra service på, med undantag av minnet. Om datorn behöver service tar du med den till ett auktoriserat Apple-serviceställe eller kontaktar Apple för hjälp. Mer information om MacBook Pro finns på Internet, i Mac Hjälp, Systeminformation och Apple Hardware Test.

### Resurser på Internet

Du hittar information om service och support på adressen [www.apple.com/se/support](http://www.apple.com/se/support). Välj land från popupmenyn. Du kan söka i AppleCare Knowledge Base, leta efter programuppdateringar eller få hjälp i Apples olika diskussionsgrupper.

### Hjälp på datorn

Svar på dina frågor, anvisningar och felsökningsinformation kan du ofta hitta i Mac Hjälp. Välj Hjälp > Mac Hjälp.

### Systeminformation

Du får information om datorn i Systeminformation. Där får du bland annat veta vilken maskin- och programvara som installerats, datorns serienummer och operativsystem och hur mycket minne datorn har. Du öppnar Systeminformation genom att välja Apple (🍏) > Om den här datorn från menyraden och klicka på Mer info.

## Service och support från AppleCare

MacBook Pro levereras med 90 dagars teknisk support och ett års reparationsgaranti för maskinvara hos ett auktoriserat Apple-reparationscenter så som ett Apple-auktoriserat serviceställe eller en av Apples butiker. Genom att köpa AppleCare Protection Plan kan du förlänga service- och supportperioden. Vill du ha mer information kan du besöka [www.apple.com/se/support/products](http://www.apple.com/se/support/products) eller den webbplats som anges för ditt land nedan.

Om du behöver assistans kan AppleCares personal ge dig hjälp per telefon med att installera och starta program samt med grundläggande felsökning. Ring närmaste supportcenter (kostnadsfritt de första 90 dagarna). Ha information om datorns inköpsdatum och serienummer till hands när du ringer.

**Obs!** Din rätt till 90 dagars kostnadsfri telefonsupport börjar vid inköpsdatumet. Telefonavgifter kan tillkomma..

Land	Telefonnummer	Webbplats
Sverige	(46) 0771 19 95 19	<a href="http://www.apple.com/se/support">www.apple.com/se/support</a>
Danmark	(45) 7010 20 07	<a href="http://www.apple.com/dk/support">www.apple.com/dk/support</a>
Finland	(358) 0800 96162	<a href="http://www.apple.com/fi/support">www.apple.com/fi/support</a>
Nederländerna	(31) 0900 7777 703	<a href="http://www.apple.com/nl/support">www.apple.com/nl/support</a>
Norge	(47) 815 00 158	<a href="http://www.apple.com/no/support">www.apple.com/no/support</a>

Telefonnumren gäller med förbehåll för ändringar och lokala telefonavgifter kan tillkomma. En fullständig lista finns på webben:

[www.apple.com/contact/phone\\_contacts.html](http://www.apple.com/contact/phone_contacts.html)

## Hitta datorns serienummer

Så här hittar du datorns serienummer:

- Välj Apple (🍏) > Om den här datorn från menyraden. Klicka på versionsnumret under orden "Mac OS X". När du fortsätter klicka där visas Mac OS X byggversion, serienumret och sedan versionsnumret igen.
- Klicka på Finder-symbolen och öppna /Program/Verktogsprogram/Systeminformation. Klicka på Maskinvara i kolumnen Innehåll.
- Om du tar bort batteriet hittar du datorns serienummer inuti batterifacket. Information om hur du tar bort batteriet finns i avsnittet på sidan 35.



# 5

Sist, men inte minst

[www.apple.com/se/environment](http://www.apple.com/se/environment)

Mac Hjälp  ergonomi

För att skydda både dig själv och din utrustning bör du följa dessa anvisningar när du rengör och hanterar MacBook Pro så att du kan arbeta tryggt och säkert. Ha alltid dessa anvisningar tillgängliga som referens.

## Viktig säkerhetsinformation

**VARNING:** Om du inte följer dessa säkerhetsinstruktioner kan eld, elektriska stötar eller andra skador uppstå.

**Undvik vatten och fuktiga utrymmen** Ha inte datorn i närheten av vätska, som t.ex. dryck, tvätthoar, badkar, dushkabiner, och så vidare. Skydda datorn mot fukt och våt väderlek som regn, snö och dimma.

**Hantera din MacBook Pro** Placera datorn på en plan, stabil arbetsyta så att tillräckligt med luft kan cirkulera runt och under datorn. Arbeta inte med datorn placerad på en kudde eller något annat mjukt föremål eftersom ventilationsöppningarna kan täckas för. Lägg aldrig något på tangentbordet när du arbetar med datorn. Tryck aldrig in föremål i ventilationsöppningarna.

Undersidan på datorn kan bli väldigt varm vid normal användning. Om du har datorn i knät och den blir obehagligt varm placerar du den på en plan, stabil yta istället.

**Använda MagSafe-nätadaptern (85 W)** Se till att nätkontakten eller nätsladden är ordentligt ansluten till nätadaptern innan du ansluter adaptern till ett eluttag. Använd bara nätadaptern som följde med MacBook Pro eller en Apple-auktoriserad nätadapter som är kompatibel med datorn. Vanlig datoranvändning kan göra att nätadaptern blir väldigt varm. Anslut alltid nätadaptern direkt till ett eluttag eller placera den fritt på golvet så att luft kan cirkulera runt den.

Koppla från nätadaptern och alla anslutna kablar samt plocka ur batteriet om:

- Du vill lägga till minne.
- Du vill rengöra datorns hölje (följ anvisningarna på sidan 66).
- Nätsladden eller -kontakten är sliten eller skadad.
- Datorn eller nätadaptern utsätts för regn, extrem fuktighet eller du råkar spilla vätska på datorn.
- Datorn eller nätadaptern har tappats, höljet blivit skadat eller du tror att datorn behöver servas eller repareras.

MagSafe-nätadapterkontakten på datorn innehåller en magnet som kan radera data på ett bankkort, en iPod, eller annan enhet. Skydda dina data genom att inte placera dessa eller andra föremål eller enheter som är känsliga för magnetism närmare än 2,5 cm från kontakten.

Om det kommer in skräp i MagSafe-kontakten tar du försiktigt bort det med en torr bomullspinne.

**Hantera batteriet** Försök aldrig ta isär, förstöra eller bränna upp batteriet. Utsätt det inte heller för stötar eller temperaturer högre än 100° C. Sluta att använda batteriet om det verkar skadat på något sätt. Batteriet i produkten får endast ersättas med ett batteri som är godkänt av Apple. Lämna det gamla batteriet till återvinning.

**Undvika hörselskador** Din hörsel kan ta skada om du använder hörlurar på hög volym. Det finns risk att du vänjer dig vid för hög volym. Det kan leda till hörselskador trots att du upplever volymen som normal. Om det ringer i öronen eller om du upplever andras tal som dämpat bör du sluta använda hörlurar och kontrollera din hörsel. Ju högre volym, desto mindre tid tar det innan hörseln påverkas. Hördeexperter rekommenderar att du skyddar hörseln genom att:

- Begränsa tiden som du använder hörlurar på hög volym.
- Undvika att höja volymen för att stänga ute buller i omgivningen.
- Sänka volymen om du inte kan höra personer som pratar intill dig.

**Högriskmiljöer** Den här datorn är inte avsedd att användas vid drift av kärnkraftverk, flygplansnavigering eller kommunikationssystem, flygtrafikledning, eller för något annat ändamål där ett systemfel kan orsaka dödsfall, personskador eller allvarliga miljöskador.



## Information om lasern i optiska skivenheter

**VARNING:** Installera och använd alltid utrustningen enligt anvisningarna i handboken som följde med den.

Den optiska skivenheten i datorn innehåller en laser som är ofarlig vid normal användning, men som kan skada ögonen om den monteras isär. För din egen säkerhet bör du anlita ett Apple-auktoriserat serviceställe om utrustningen behöver repareras.

## Viktig information om hantering

**ANMÄRKNING:** Om du inte följer dessa hanteringsanvisningar kan du skada MacBook Pro eller annan egendom.

**Slå på MacBook Pro** Slå aldrig på datorn om inte alla in- och utvändiga delar sitter på plats. Att arbeta med datorn när delar saknas kan vara farligt och skada datorn.

**Bära MacBook Pro** Om du bär datorn i en väska eller portfölj måste du se till att det inte finns några lösa föremål (exempelvis gem eller mynt) i väskan som kan komma in i datorn genom ventilationsöppningarna eller öppningen för den optiska enheten, eller fastna i någon port. Undvik också att placera magnetiskt känsliga föremål i närheten av MagSafe-nätkontakten.

**Använda kontakter och portar** Tvinga aldrig in en kontakt i en port. När du ansluter en enhet ser du till att det inte finns skräp i porten, att kontakten passar till porten och att du har placerat kontakten rätt i förhållande till porten.

**Använda den optiska enheten** SuperDrive-enheten i MacBook Pro fungerar med skivor av standardformatet 12 cm. Oregelbundet formade skivor eller skivor som är mindre än 12 cm stöds inte.

**Förvara MacBook Pro** Om du inte ska använda datorn under en längre tid bör du förvara den på ett svalt ställe, runt 22° C, och ladda ur batteriet till 50 procent. Om du inte tänker använda datorn på mer än fem månader bör du ladda ur batteriet till ungefär 50 procent och ta ut det ur datorn. För att bevara batteriets kapacitet bör du ladda upp det till 50 procent ungefär var sjätte månad.

**Rengöra MacBook Pro** När du ska rengöra höljet på datorn och dess komponenter slår du först av datorn, tar loss nätadaptern och plockar ut batteriet. Rengör sedan datorns utsida med en fuktad, mjuk, luddfri trasa. Se till att fukt inte tränger in i några öppningar. Spraya inte vätska direkt på datorn. Använd inte spray, lösningsmedel eller rengöringsmedel som innehåller slipmedel eftersom de kan skada ytskiktet.

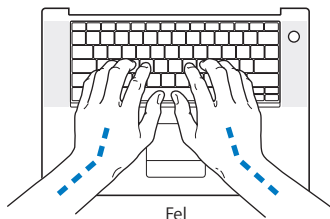
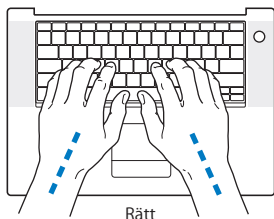
**Rengöra MacBook Pro-bildskärmen** När du ska rengöra skärmen slår du först av datorn, tar loss nätadaptern och plockar ut batteriet. Fukta en ren, mjuk och luddfri trasa eller ett mjukt papper lätt med vatten och torka försiktigt av skärmen. Spraya inte vätska på skärmen.

## Arbeta bekvämt

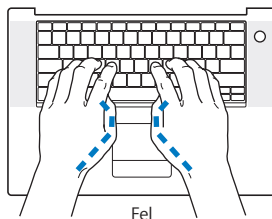
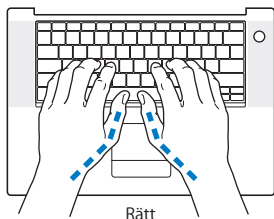
Här får du några tips om hur du skapar en ergonomiskt bra arbetsplats.

### Tangentbord och styrplatta

När du använder tangentbordet och styrplattan bör du sitta så att du inte spänner axlarna. Vinkeln mellan över- och underarmen ska vara något större än rät. Håll handen och handleden rakt utsträckt.



Tryck lätt när du skriver eller använder styrplattan. Försök att låta bli att spämma händer och fingrar när du arbetar. Håll inte tummarna under handflatorna.



Byt handställning ofta så att du inte blir trött i handlederna. En del datoranvändare kan drabbas av värk i händer, handleder eller armar efter flera timmars arbete utan paus. Om du får ihållande värk eller obehagskänslor i händer, handleder eller armar bör du uppsöka läkare.

## Extern mus

Om du arbetar med en mus placerar du den i samma höjd som tangentbordet inom bekvämt avstånd.

## Stol

Använd en justerbar stol som ger stöd åt nedre delen av ryggen. Sitt så att låren är parallella med golvet och ha båda fötterna i golvet eller på en fotplatta. Ryggstödet ska stödja nedre delen av din rygg. Följ tillverkarens anvisningar och ställ in ryggstödet så att det passar dig.

Du kanske måste höja stolen så att vinkeln mellan över- och underarm blir rätt. Om du då inte når ner med båda fötterna till golvet kan du använda en fotplatta. Du kan även sänka skrivbordet så att behovet av en fotplatta försvinner eller använda ett skrivbord med nedsänkning för tangentbordet.

## Inbyggd bildskärm

Justera bildskärmens vinkel så att du undviker störande reflexer från lampor och fönster. Skärmen kan bara öppnas till en viss vinkel. Använd inte våld för att tvinga den att öppnas mer om det tar emot. Skärmen kan inte öppnas mer än 130 grader.

Du kan behöva justera bildskärmens ljusstyrka när du flyttar datorn till en annan arbetsplats eller om ljusförhållandena på din arbetsplats förändras.

Du hittar mer information om ergonomi på webben:

[www.apple.com/about/ergonomics](http://www.apple.com/about/ergonomics)

## Apple och miljön

Apple Inc. lägger stor vikt vid att minimera miljöpåverkan i sina processer och produkter.

Du hittar mer information på webben:

[www.apple.com/se/environment](http://www.apple.com/se/environment)

## Regulatory Compliance Information

### Compliance Statement

This device complies with part 15 of the FCC rules.

Operation is subject to the following two conditions: (1)

This device may not cause harmful interference, and (2) this device must accept any interference received, including interference that may cause undesired operation. See instructions if interference to radio or television reception is suspected.

L'utilisation de ce dispositif est autorisée seulement aux conditions suivantes: (1) il ne doit pas produire de brouillage et (2) l'utilisateur du dispositif doit être prêt à accepter tout brouillage radioélectrique reçu, même si ce brouillage est susceptible de compromettre le fonctionnement du dispositif.

### Radio and Television Interference

This computer equipment generates, uses, and can radiate radio-frequency energy. If it is not installed and used properly—that is, in strict accordance with Apple's instructions—it may cause interference with radio and television reception.

This equipment has been tested and found to comply with the limits for a Class B digital device in accordance with the specifications in Part 15 of FCC rules. These specifications are designed to provide reasonable protection against such interference in a residential installation. However, there is no guarantee that interference will not occur in a particular installation.

You can determine whether your computer system is causing interference by turning it off. If the interference stops, it was probably caused by the computer or one of the peripheral devices.

If your computer system does cause interference to radio or television reception, try to correct the interference by using one or more of the following measures:

- Turn the television or radio antenna until the interference stops.
- Move the computer to one side or the other of the television or radio.
- Move the computer farther away from the television or radio.
- Plug the computer into an outlet that is on a different circuit from the television or radio. (That is, make certain the computer and the television or radio are on circuits controlled by different circuit breakers or fuses.)

If necessary, consult an Apple-authorized service provider or Apple. See the service and support information that came with your Apple product. Or consult an experienced radio/television technician for additional suggestions.

**Important:** Changes or modifications to this product not authorized by Apple Inc., could void the EMC compliance and negate your authority to operate the product.

This product has demonstrated EMC compliance under conditions that included the use of compliant peripheral devices and shielded cables (including Ethernet network cables) between system components. It is important that you use compliant peripheral devices and shielded cables between system components to reduce the possibility of causing interference to radios, television sets, and other electronic devices.

*Responsible party (contact for FCC matters only):*

Apple Inc. Product Compliance,  
1 Infinite Loop, M/S 26-A, Cupertino, CA 95014-2084,  
408-974-2000.

### **Wireless Radio Use**

This device is restricted to indoor use when operating in the 5.15 to 5.25 GHz frequency band.

Cet appareil doit être utilisé à l'intérieur.

### **Exposure to Radio Frequency Energy**

The radiated output power of the AirPort Extreme technology is below the FCC radio frequency exposure limits. Nevertheless, it is advised to use the wireless equipment in such a manner that the potential for human contact during normal operation is minimized.

### **FCC Bluetooth Wireless Compliance**

The antenna used with this transmitter must not be colocated or operated in conjunction with any other antenna or transmitter subject to the conditions of the FCC Grant.

### **Bluetooth Industry Canada Statement**

This Class B device meets all requirements of the Canadian interference-causing equipment regulations.

Cet appareil numérique de la Class B respecte toutes les exigences du Règlement sur le matériel brouilleur du Canada.

### **Industry Canada Statement**

Complies with the Canadian ICES-003 Class B specifications. Cet appareil numérique de la classe B est conforme à la norme NMB-003 du Canada. This device complies with RSS 210 of Industry Canada.

### **Bluetooth Europe - EU-deklaration om överensstämmelse**

Denna trådlösa enhet överensstämmer med specifikationerna EN 300 328, EN 301-489 och EN 60950 i enlighet med R&TTE Directive.

### **Europa – EU-direktiv**

Utrustningen följer RF Exposure Requirement 1999/519/EC, Council Recommendation från 12 juli 1999 om exponeringsbegränsningar gällande elektromagnetiska fält och allmänheten (0 Hz till 300 GHz). Utrustningen överensstämmer med följande standarder: EN300 328, EN301 893, EN301 489-17, EN60950

Apple Computer, Inc. intygar att detta 802.11 a/b/g Mini-PCIe-kort överensstämmer med grundläggande krav och andra relevanta delar i EU-direktiv 1999/5/EC.

Överensstämmer med EU-direktiven

72/23/EEC, 89/336/EEC, 1999/5/EC.

Se <http://www.apple.com/euro/compliance/>

## Korea Statements

"당해 무선설비는 운용 중 전파혼신 가능성이 있음"

### B급 기기 (가정용 정보통신기기)

이 기기는 가정용으로 전자파적합등록을 한 기기로서 주거지역에서는 물론 모든 지역에서 사용할 수 있습니다.

## Singapore Wireless Certification

Complies with  
IDA Standards  
DB00063

## Taiwan Wireless Statements

### 於 2.4GHz 區域內操作之 無線設備的警告聲明

經型式認證合格之低功率射頻電機，非經許可，公司、商號或使用者均不得擅自變更頻率、加大功率或變更原設計之特性及功能。低功率射頻電機之使用不得影響飛航安全及干擾合法通信，經發現有干擾現象時，應立即停用，並改善至無干擾時方得繼續使用。前項合法通信指依電信法規定作業之無線電通信。低功率射頻電機須忍受合法通信或工業、科學及醫療用電波輻射性電機設備之干擾。

### 於 5.25GHz 至 5.35GHz 區域內操作之 無線設備的警告聲明

工作頻率 5.250 ~ 5.350GHz 該頻段限於室內使用。

## Taiwan Class B Statement

Class B 設備的警告聲明  
NIL

## VCCI Class B Statement

### 情報処理装置等電波障害自主規制について

この装置は、情報処理装置等電波障害自主規制協議会 (VCCI) の基準に基づくクラス B 情報技術装置です。この装置は家庭環境で使用されることを目的としていますが、この装置がラジオやテレビジョン受信機に近接して使用されると、受信障害を引き起こすことがあります。

取扱説明書に従って正しい取扱をしてください。

## External USB Modem Information

When connecting your MacBook Pro to the phone line using an external USB modem, refer to the telecommunications agency information in the documentation that came with your modem.

## ENERGY STAR® Compliance



As an ENERGY STAR® partner, Apple has determined that standard configurations of this product meet the ENERGY STAR® guidelines for energy efficiency. The ENERGY STAR® program is a partnership with electronic equipment manufacturers to promote energy-efficient products. Reducing energy consumption of products saves money and helps conserve valuable resources.

This computer is shipped with power management enabled with the computer set to sleep after 10 minutes of user inactivity. To wake your computer, click the mouse or trackpad button or press any key on the keyboard.

For more information about ENERGY STAR®, visit [www.energystar.gov](http://www.energystar.gov)



## 中国

有毒或 有害物质	零部件				
	电路板	显示屏	电池组	附件	电源 适配器
铅 (Pb)	X	X	X	X	X
汞 (Hg)	0	15 英寸 0 17 英寸 X	0	0	0
镉 (Cd)	0	0	0	0	0
六价铬 (Cr, VI)	0	0	0	0	0
多溴联苯 (PBB)	0	0	0	0	0
多溴二苯醚 (PBDE)	0	0	0	0	0

0: 表示该有毒有害物质在该部件所有均质材料中的含量均在 SJ/T 11363-2006 规定的限量要求以下。

X: 表示该有毒有害物质至少在该部件的某一均质材料中的含量超出 SJ/T 11363-2006 规定的限量要求。

根据中国电子行业标准 SJ/T11364-2006 和相关的中国政府法规，本产品及其某些内部或外部组件上可能带有环保使用期限标识。取决于组件和组件制造商，产品及其组件上的使用期限标识可能有所不同。产品上如有任何互相冲突或不同的环保使用期限标识，以组件上的使用期限标识为准。

## Information om kassering och återvinning



Symbolen betyder att produkten måste kasseras i enlighet med lokala lagar och bestämmelser. Eftersom lampan som lyser upp skärmen på 17-tums MacBook Pro innehåller kvicksilver får produkten inte kastas tillsammans med hushållsavfallet. När produkten har tjänat ut kontakter du Apple eller de lokala myndigheterna för att få veta hur produkten kan återvinnas.

Läs mer om Apples program för återvinning på [www.apple.com/se/environment/recycling](http://www.apple.com/se/environment/recycling).

### Information om batterihantering

Lämna uttjänta batterier till återvinning.

**California:** The coin cell battery in your product contains perchlorates. Special handling and disposal may apply. Refer to [www.dtsc.ca.gov/hazardouswaste/perchlorate](http://www.dtsc.ca.gov/hazardouswaste/perchlorate).

**Deutschland:** Dieses Gerät enthält Batterien. Bitte nicht in den Hausmüll werfen. Entsorgen Sie dieses Gerätes am Ende seines Lebenszyklus entsprechend der maßgeblichen gesetzlichen Regelungen.

**Nederlands:** Gebruikte batterijen kunnen worden ingeleverd bij de chemokar of in een speciale batterijcontainer voor klein chemisch afval (kca) worden gedeponeerd.



**Taiwan:**



廢電池請回收

**Europeiska unionen - information om återvinning:**



Symbolen ovan betyder att produkten enligt lokala lagar och bestämmelser inte får kastas tillsammans med hushållsavfallet. När produkten har tjänat ut måste den tas till en återvinningsstation som utsetts av lokala myndigheter. Vissa återvinningsstationer tar kostnadsfritt hand om uttjänta produkter. Genom att låta den uttjänta produkten tas om hand för återvinning hjälper du till att spara naturresurser och skydda hälsa och miljö.

 Apple Inc.

© 2007 Apple Inc. Alla rättigheter förbehålls.

Den här handboken och de program som beskrivs i den är skyddade enligt lagen (1960:729) om upphovsrätt till litterära och konstnärliga verk, s.k. copyright, och all rätt förbehålls Apple Computer Inc. Det innebär att varken handboken eller programmen helt eller delvis får kopieras utan skriftligt tillstånd från Apple.

Informationen i handboken har kontrollerats för att vara korrekt. Apple ansvarar inte för tryck- eller korrekturfel.

1 Infinite Loop

Cupertino, CA 95014-2084 USA

408-996-1010

[www.apple.com](http://www.apple.com)

Apple, Apples logotyp, AirPort, AirPort Extreme, Exposé, FileVault, FireWire, iCal, iLife, iMovie, iPhoto, iPod, iSight, iTunes, Keynote, Mac, MacBook, Macintosh, Mac OS och SuperDrive är varumärken som tillhör Apple Inc. och är registrerade i USA och andra länder.

AirPort Express, Finder, FireWire-logotypen, MagSafe, Safari, Spotlight och Tiger är varumärken som tillhör Apple Inc.

AppleCare och Apple Store är servicemärken som tillhör Apple Inc. och är registrerade i USA och andra länder.

iTunes Store är ett servicemärke som tillhör Apple Inc.

ENERGY STAR är ett varumärke registrerat i USA.

Intel och Intel Core är varumärken som tillhör Intel Corp. i USA och andra länder.

Ordmärket och logotyperna för Bluetooth ägs av Bluetooth SIG, Inc. och all användning av sådana märken av Apple Computer, Inc. sker under licens.

Namn på andra produkter och företag som omnämns i den här handboken är varumärken som tillhör respektive företag. Omnämmandet av produkter från andra tillverkare än Apple sker endast i informationsyfte och bör inte betraktas som en rekommendation. Apple lämnar ingen som helst garanti för dessa produkters kvalitet, prestanda, säljbara skick eller lämplighet för visst ändamål.

Tillverkad under licens från Dolby Laboratories. Dolby, Pro Logic och Dolby-symbolen är varumärken som tillhör Dolby Laboratories. Confidential Unpublished Works, © 1992–1997 Dolby Laboratories, Inc. Alla rättigheter förbehålls.

Den produkt som beskrivs i denna handbok innehåller teknik som är patentskyddad i USA och som tillhör Macrovision Corporation och andra ägare. För att få använda denna patentskyddade teknik krävs tillstånd från Macrovision Corporation. Tekniken får endast användas för hemmabruk och i små, slutna sällskap om inte särskilt tillstånd inhämtats från Macrovision Corporation. Det är förbjudet att dekomplera eller dekonstruera programvaran.

USA- patentnummer 4 631 603, 4 577 216, 4 819 098 och 4 907 093. Licens ges endast för visning i små, slutna sällskap.

Samtidigt utgiven i USA och Kanada.

