

**Вітаємо! Ви та MacBook Pro створені  
один для одного.**

# MacBook Pro вітає вас.

[www.apple.com/macbookpro](http://www.apple.com/macbookpro)



## Вбудована камера FaceTime HD

Робіть відеодзвінки на інші iPad, iPhone, iPod touch чи комп'ютери Mac.

Help Center

[facetime](#)



## Високошвидкісний рознім Thunderbolt

Під'єднайте високопродуктивні пристрої та монітори.

Help Center

[thunderbolt](#)



Клацання будь-де



Масштабування щипком



Поворот зображень



Прокручування вгору чи вниз



Проведення для переходу між програмами в повноекранному режимі



Перегляд Mission Control

## Трекпед Multi-Touch

Використовуйте різноманітні рухи для керування своїм комп'ютером Mac.

Help Center

[gestures](#)

# OS X Lion

[www.apple.com/macosex](http://www.apple.com/macosex)



## Mission Control

Огляд всього, що запущено на вашому комп'ютері Mac.

Help Center

 [mission control](#)



## Launchpad

Централізований доступ до всіх програм.

Help Center

 [launchpad](#)



## Повноекранний режим

Розгортання програм на весь екран одним рухом.

Help Center

 [full screen](#)



## Mac App Store

Найлегший спосіб отримати програми для Mac.

Help Center

 [mac app store](#)



## Mail

Групування листів за обговореннями.

Help Center

 [mail](#)



## iPhoto

Упорядкуйте, редагуйте та експортуйте знімки.

iPhoto Help

 [photos](#)



## iMovie

Перетворіть домашні відео на справжні шедеври.

iMovie Help

 [movie](#)



## GarageBand

Власна студія звукозапису на вашому комп'ютері.

GarageBand Help

 [record](#)



# Зміст

## Розділ 1: На старт, настроювання, вперед!

- 9 Вміст коробки
- 9 Настроювання MacBook Pro
- 16 Вимкнення MacBook Pro або переведення до режиму сну

## Розділ 2: Життя з MacBook Pro

- 20 Основні функції MacBook Pro
- 22 Функції клавіатури MacBook Pro
- 24 Розніми MacBook Pro
- 26 Використання трекпеда Multi-Touch
- 30 Використання акумулятора MacBook Pro
- 32 Відповіді на ваші питання

## Розділ 3: Збільшення обсягу пам'яті MacBook Pro

- 37 Замінення жорсткого диска
- 45 Установлення додаткової пам'яті

## Розділ 4: Проблема — рішення

- 52 Легше попередити, ніж відновити
- 53 Неполадки, що перешкоджають роботі з MacBook Pro

57 Лагодження, відновлення та переінсталювання програмного забезпечення  
Mac OS X

- 62 Використання програми «Apple Hardware Test»
- 62 Неполадки інтернет-з'єднання
- 65 Неполадки безпроводного зв'язку Wi-Fi
- 66 Оновлення програмного забезпечення
- 67 Додаткові відомості, обслуговування та підтримка
- 70 Серійний номер комп'ютера

## **Розділ 5: Важлива інформація на завершення**

- 72 Важливі відомості про безпеку
- 77 Важливі відомості про експлуатацію
- 80 Правила ергономіки
- 82 Apple і довкілля
- 83 Regulatory Compliance Information

# 1

На старт, настроювання,  
вперед!

[www.apple.com/macbookpro](http://www.apple.com/macbookpro)

Довідковий центр  Асистент міграції

Комп'ютер MacBook Pro створено так, щоб його можна було швидко настроїти та негайно розпочати роботу. Якщо ви ніколи не працювали з MacBook Pro або взагалі не користувалися комп'ютерами Mac, цей розділ допоможе вам розпочати роботу.

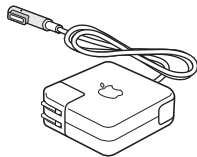
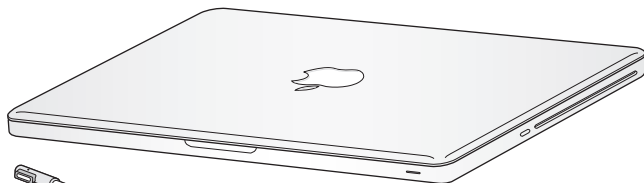
**Примітка:** Уважно прочитайте всі вказівки з настроювання (а також відомості про безпеку на стор. 72) перед першим використанням комп'ютера.

Якщо ви досвідчений користувач, можливо, ви вже володієте всіма необхідними знаннями, щоб почати роботу. Обов'язково перегляньте відомості, наведені в розділі 2 «Життя з MacBook Pro», щоб дізнатися про нові функціональні можливості MacBook Pro.

Відповіді на запитання можна знайти в Довідковому центрі вашому комп'ютері. Відомості про Довідковий центр наведено в розділі «Відповіді на ваші питання» на стор. 32. Найновішу інформацію про MacBook Pro можна знайти на веб-сайті підтримки Apple за адресою [www.apple.com/support/macbookpro](http://www.apple.com/support/macbookpro). Оскільки компанія Apple може випустити нові версії та оновлення системного програмного забезпечення, зображення, наведені у цьому посібнику, можуть відрізнятися від зображення на екрані.



## Вміст коробки



Блок живлення MagSafe 85 Вт



Шнур живлення змінного струму

## Настроювання MacBook Pro

Комп'ютер MacBook Pro створено так, щоб його можна було швидко настроїти та негайно розпочати роботу. Нижче описано процес настроювання, а саме:

- Під'єднання блока живлення MagSafe 85 Вт.
- Під'єднання кабелів і доступ до мережі.
- Увімкнення MacBook Pro.
- Налаштування облікового запису користувача та інших параметрів за допомогою програми «Асистент Mac OS X».
- Налаштування робочого столу та параметрів Mac OS X.

**Примітка:** Видаліть захисну плівку із блока живлення MagSafe 85 Вт перед настроюванням MacBook Pro.

### **Крок 1: Під'єднайте блок живлення MagSafe 85 Вт, щоб забезпечити живлення MacBook Pro і зарядити акумулятор.**

Переконайтеся, що штекер живлення повністю вставлено у блок живлення, а штирі штекера повністю висунуто. Під'єднайте штекер блока живлення до розетки живлення, а з'єднувач MagSafe — до розніми живлення MagSafe. Під час наближення з'єднувача MagSafe до розніми ви відчуєте, як він притягується магнітом.



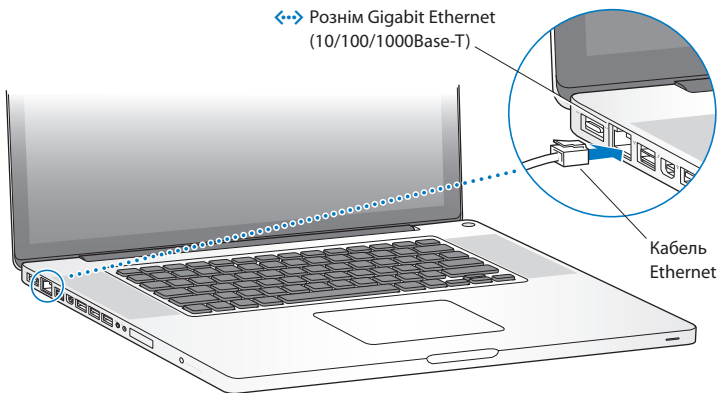
Щоб збільшити відстань, на якій діє блок живлення, замініть штекер на шнур живлення. Спочатку витягніть штекер живлення із блока живлення, після чого під'єднайте шнур живлення, що входить у комплект постачання, до блока живлення. Переконайтеся, що рознім шнура вставлено повністю.

Під час від'єднання блока живлення від розетки слід тягнути за штекер, а не за шнур.

Під час першого під'єднання блока живлення до MacBook Pro починає світитися індикатор на з'єднувачі MagSafe. Жовте світло означає, що акумулятор заряджається. Зелене — акумулятор повністю заряджено. Якщо індикатор не світиться, перевірте, чи правильно підключено з'єднувач та чи блок живлення підключено до розетки.

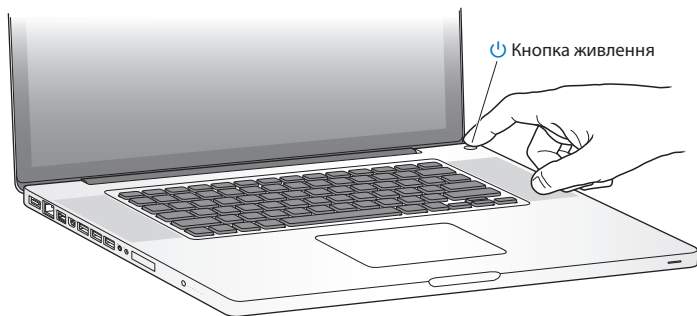
## Крок 2: Під'єднайтесь до безпроводної чи стаціонарної мережі.

- Щоб використовувати безпроводну мережу за допомогою вбудованої технології Wi-Fi 802.11n, необхідно ввімкнути безпроводну базову станцію та дізнатися назву мережі. Після ввімкнення MacBook Pro Асистент допоможе вам настроїти з'єднання. Відомості про усунення неполадок можна знайти на стор. 65.
- Щоб під'єднатися до стаціонарної мережі, під'єднайте один кінець кабелю Ethernet до MacBook Pro, а другий — до кабельного модема, DSL-модема або мережі.



**Крок 3: Натисніть кнопку живлення (⏻), щоб увімкнути MacBook Pro.**

Під час увімкнення комп'ютера ви почуєте звуковий сигнал.



Запуск MacBook Pro триває кілька секунд. Після запуску автоматично запуситься програма «Асистент Mac OS X».

Якщо MacBook Pro не вмикається, перегляньте розділ «Якщо MacBook Pro не вмикається або не запускається» на стор. 54.

#### **Крок 4: Налаштуйте MacBook Pro за допомогою програми «Асистент Mac OS X».**

Програма «Асистент Mac OS X» запускається під час першого ввімкнення MacBook Pro. Асистент Mac OS X допоможе вам ввести параметри мережі Wi-Fi, настроїти обліковий запис користувача та перенести інформацію з попереднього комп'ютера Mac чи PC на новий. Також можна перенести дані з резервної копії Time Machine чи іншого диска.

Якщо ви переноситимете інформацію з іншого комп'ютера Mac, можливо, знадобиться оновити програмне забезпечення на іншому комп'ютері, якщо на ньому не встановлено Mac OS X версії 10.5.3 або новішої. Для перенесення інформації з комп'ютера PC, викачайте програму «Асистент міграції» з веб-сторінки [www.apple.com/migrate-to-mac](http://www.apple.com/migrate-to-mac) та встановіть її на PC, з якого потрібно перенести дані.

Після запуску програми «Асистент Mac OS X» на MacBook Pro перейдіть до іншого комп'ютера, якщо на ньому потрібно оновити програмне забезпечення, а потім поверніться до вашого для завершення налаштування.

**Примітка:** Якщо під час першого ввімкнення MacBook Pro ви не скористалися програмою «Асистент Mac OS X» для перенесення інформації, це можна здійснити пізніше за допомогою програми «Асистент міграції». Відкрийте «Асистент міграції» в папці «Утиліти» в Launchpad. Щоб отримати додаткову інформацію про використання Асистента міграції, перейдіть до Довідкового центру і виконайте пошук за словами «асистент міграції».

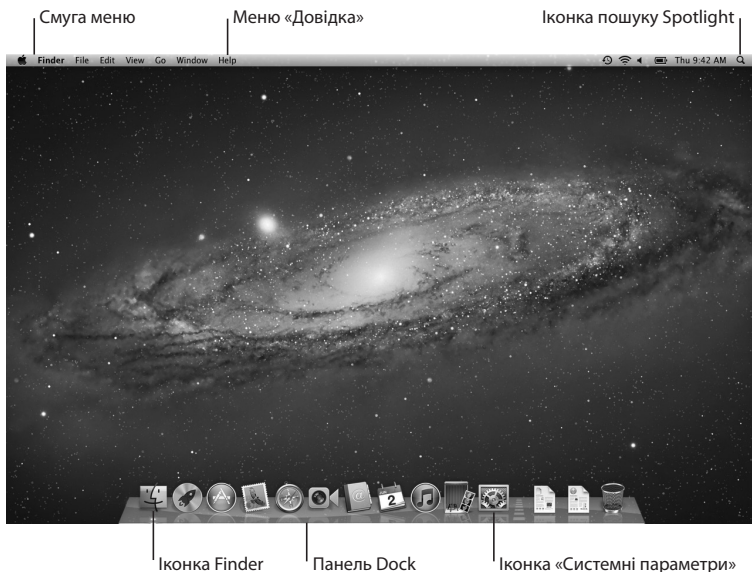
## Настроювання MacBook Pro:

- 1 У програмі «Асистент Mac OS X» дотримуйтеся вказівок на екрані, щоб перейти до кроку «Перенести інформацію на цей Mac».
- 2 Виконання базового настроювання, настроювання з міграцією даних чи перенесення даних із резервної копії Time Machine чи з іншого диска:
  - *Щоб виконати базове настроювання*, виберіть варіант «Не переносити зараз» і натисніть кнопку «Продовжити». Виконайте решту підказок, щоб вибрати провідну чи безпроводну мережу, настроїти обліковий запис користувача і завершити програму «Асистент Mac OS X».
  - *Щоб виконати настроювання із міграцією даних*, виберіть «З іншого комп'ютера Mac або Windows» і натисніть кнопку «Продовжити». Дотримуйте інструкцій на екрані, щоб вибрати комп'ютер Mac чи Windows, з якого потрібно перенести інформацію. Цей комп'ютер Mac чи Windows має перебувати в тій самій провідній чи безпроводній мережі. Виконуйте інструкції, які з'являться на екрані, для перенесення даних.
  - *Для перенесення даних із резервної копії Time Machine чи іншого диска*, виберіть «З резервних копій Time Machine чи іншого диска» і натисніть кнопку «Продовжити». Виберіть резервну копію чи інший диск, з якого потрібно перенести дані. Виконуйте вказівки, які з'являться на екрані.

Якщо ви не плануєте надалі використовувати попередній комп'ютер, радимо скасувати авторизацію комп'ютера для відтворення музики, відеофайлів або аудіокниг, придбаних у магазині iTunes Store. Скасування авторизації комп'ютера запобігає відтворенню придбаних композицій, відеофайлів або аудіокниг іншою особою та забезпечує можливість нової авторизації. Для отримання докладних відомостей про скасування авторизації відкрийте програму iTunes і в меню «Довідка» виберіть пункт «Довідка iTunes».

## Крок 5: Настроювання робочого столу та параметрів Mac OS X.

Швидко змінити вигляд робочого столу відповідно до власних потреб можна за допомогою Системних параметрів — своєрідного центру керування переважною більшістю настройок MacBook Pro. У меню «Яблуко» (🍏) на смузі меню виберіть пункт «Системні параметри», або клацніть на іконці програми «Системні параметри» у Dock.



**Примітка:** У панелі параметрів «Користувачі та групи» можна настроїти опції скидання пароля на випадок, якщо пароль входу буде втрачено. Щоб отримати докладні відомості про системні параметри, відкрийте Довідковий центр і виконайте пошук за фразою «системні параметри» або за назвою певного параметра, який потрібно змінити.

## Вимкнення MacBook Pro або переведення до режиму сну

Після завершення роботи з MacBook Pro його можна перевести до режиму сну або вимкнути.

### Переведення MacBook Pro до режиму сну

Якщо ви призупиняєте роботу з MacBook Pro на короткий проміжок часу, переведіть його до режиму сну. Коли комп'ютер перебуває в режимі сну, його можна швидко перевести в робочий стан, не виконуючи весь процес запуску операційної системи.

**Щоб перевести MacBook Pro до режиму сну, виконайте одну з таких дій:**

- Закрийте кришку ноутбука.
- Виберіть на смузі меню «Яблуко» (🍏) > «Спати».
- Натисніть кнопку живлення (⏻) і виберіть у діалоговому вікні варіант «Спати».
- Щоб настроїти розклад засинання комп'ютера, виберіть меню «Яблуко» (🍏) > «Системні параметри» й відкрийте панель «Збереження енергії».



**ЗАУВАЖЕННЯ:** Перш ніж переміщувати MacBook Pro, зачекайте кілька секунд, доки не почне миготіти індикатор режиму сну (це означатиме, що комп'ютер переведено до режиму сну, а жорсткий диск зупинено). Якщо жорсткий диск ще не зупинено, переміщення комп'ютера може призвести до пошкодження диска, втрати даних і неможливості запуску комп'ютера з жорсткого диска.

#### **Щоб перевести MacBook Pro до робочого режиму:**

- Якщо кришку ноутбука закрито, просто відкрийте її.
- Якщо кришку вже відкрито, натисніть кнопку живлення (⏻) або будь-яку клавішу на клавіатурі.

Після виведення MacBook Pro з режиму сну всі програми, документи та настройки комп'ютера перебуватимуть у тому стані, в якому ви їх залишили.

#### **Вимкнення MacBook Pro**

Якщо ви плануєте не користуватися MacBook Pro протягом кількох днів, вимкніть його. Під час вимкнення індикатор режиму сну засвітиться на короткий проміжок часу.

#### **Щоб вимкнути MacBook Pro, виконайте одну з таких дій:**

- Виберіть «Яблуко» (🍏) > «Вимкнути» на смузї меню.
- Натисніть кнопку живлення (⏻) і виберіть у діалоговому вікні варіант «Вимкнути».

Якщо ви не плануєте користуватися MacBook Pro протягом значного проміжку часу, перегляньте стор. 79, щоб дізнатися, як запобігти повному розрядженню акумулятора.



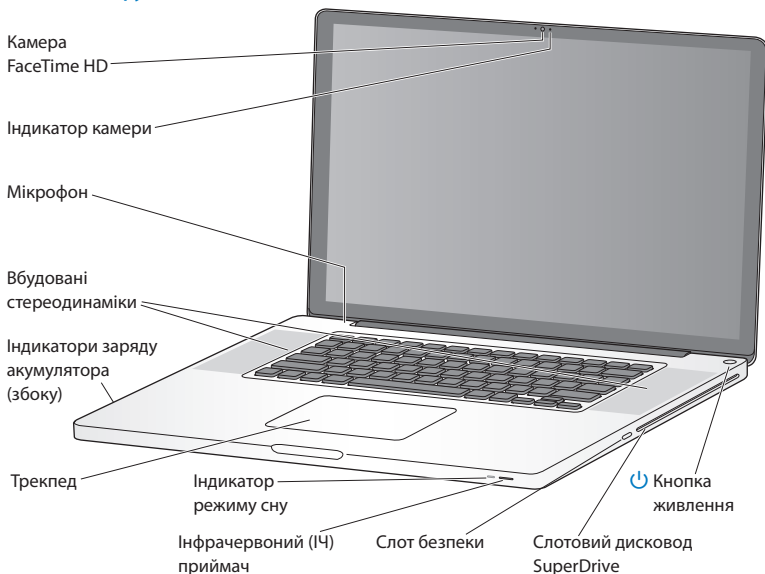
# 2

## Життя з MacBook Pro

[www.apple.com/macosx](http://www.apple.com/macosx)

Довідковий центр  Mac OS X

## Основні функції MacBook Pro



**Вбудована камера FaceTime HD і світлодіодний індикатор**  
Використовуйте програму FaceTime, що входить до комплекту постачання комп'ютера, для відеодзвінків іншим користувачам FaceTime (на будь-якому iPhone 4, новому iPod touch чи комп'ютері Mac із FaceTime), робіть знімки у програмі Photo Booth та захоплюйте відео з iMovie. Під час роботи камери FaceTime HD світлодіодний індикатор миготить зеленим.

---

#### **Вбудований мікрофон**

Запишіть звук за допомогою мікрофона або розмовляйте із друзями наживо за допомогою програм FaceTime та iChat (входять до комплекту).

---

#### **Вбудовані стереодинаміки**

Слухайте музику, переглядайте фільми, грайте в ігри та відтворюйте інші мультимедійні файли.

---

#### **Вбудований акумулятор і світлодіодні індикатори**

Використовуйте акумулятор для роботи, якщо немає змоги під'єднати комп'ютер до мережі живлення. Натисніть кнопку на акумуляторі, щоб індикатори показали поточний рівень заряду акумулятора.

---

#### **Трекпад**

Щоб клацнути або двічі клацнути, торкніться трекпада в будь-якому місці. Переміщайте курсор, пересуваючи один або кілька пальців по трекпаду, та використовуйте рухи Multi-Touch (описані на стор. 26).

---

#### **Індикатор режиму сну**

Коли MacBook Pro перебуває в режимі сну, індикатор миготить білим світлом.

---

#### **Інфрачервоний (ІЧ) приймач**

Використовуйте пульт Apple Remote (продається окремо) та ІЧ-приймач для роботи з програмою Keynote на MacBook Pro на відстані до 9,1 метра.

---

#### **Слот безпеки**

Під'єднайте замочок і кабель (продається окремо), щоб запобігти крадіжці.

---

#### **Слотовий дисковод SuperDrive**

Оптичний дисковод зчитує та записує CD- і DVD-диски стандартного розміру.

---

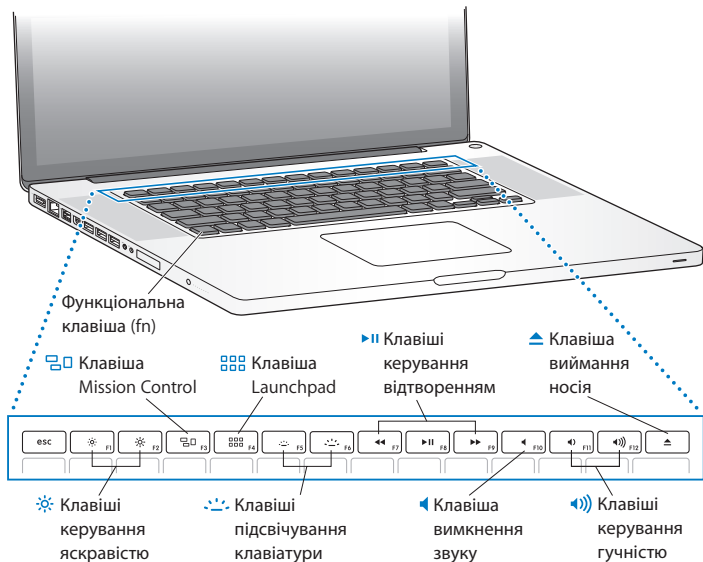


#### **Кнопка живлення**

Увімкнення, вимкнення та переведення MacBook Pro до режиму сну.

---

## Функції клавіатури MacBook Pro



---

### **Функціональна клавіша (fn)**

Натисніть і притримайте цю клавішу, щоб активувати додаткові операції, призначені функціональним клавішам (F1-F12). Щоб дізнатися про використання функціональних клавіш, на смузі меню виберіть «Довідка» > «Довідковий центр», а потім виконайте пошук за фразою «функціональні клавіші».



### **Клавіші керування яскравістю (F1, F2)**

Збільшуйте (☀) або зменшуйте (☾) яскравість екрана.



### **Клавіша «Mission Control» (F3)**

Запустить функцію Mission Control, щоб побачити всі запущені на вашому комп'ютері програми — включно з Dashboard, усіма просторами Spaces та всіма відкритими вікнами.



### **Клавіша Launchpad (F4)**

Запустить Launchpad, щоб переглянути всі програми, наявні на вашому MacBook Pro. Натисніть на програму, щоб відкрити її.



### **Клавіші керування підсвічуванням клавіатури (F5, F6)**

Збільшуйте (☀) або зменшуйте (☾) яскравість підсвічування клавіатури.



### **Клавіші керування відтворенням (F7, F8, F9)**

Перемотування назад (◀), відтворення та призупинення (⏸), перемотування вперед (▶) пісні, фільму або слайд-шоу.



### **Клавіша вимкнення звуку (F10)**

Вимкнення звуку вбудованих динаміків і розніму аудіовиходу.



### **Клавіші керування гучністю (F11, F12)**

Збільшення (🔊) або зменшення (🔇) гучності звуку вбудованих динаміків і навушників.

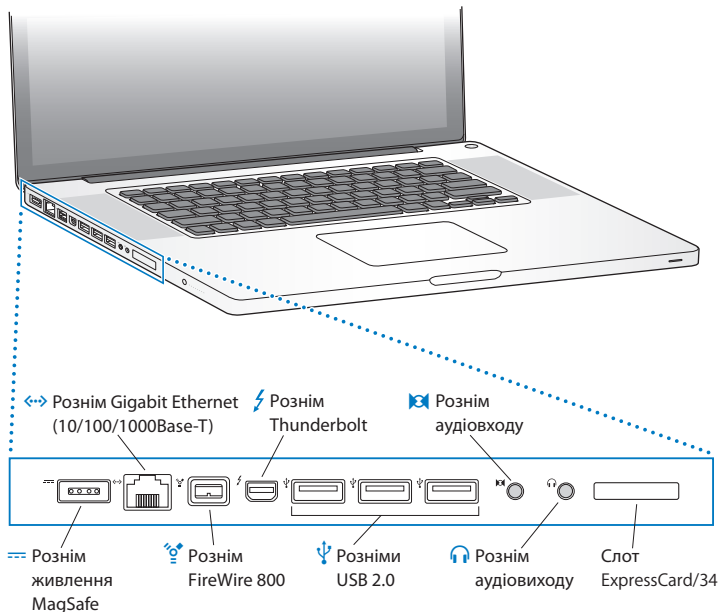


### **Клавіша виймання носія**

Натисніть та притримайте цю клавішу, щоб вийняти диск, який не використовується. Також можна вийняти диск, перетягнувши його іконку на робочому столі до Смітника.

---

## Розніми MacBook Pro







#### **Рознім живлення MagSafe**

Під'єднайте блок живлення MagSafe 85 Вт, що постачається в комплекті, щоб зарядити акумулятор MacBook Pro.



#### **Рознім Gigabit Ethernet**

Під'єднайте комп'ютер до високошвидкісної мережі Ethernet, DSL-модема, кабельного модема або іншого комп'ютера. Під'єднані до розніму Ethernet пристрої виявляються автоматично, тому перехресний кабель Ethernet не потрібний.



#### **Рознім FireWire 800**

Під'єднайте зовнішні пристрої, наприклад, цифрові відеокамери або накопичувачі.



#### **Рознім Thunderbolt (високошвидкісний обмін даними)**

Під'єднайте пристрої, що підтримують технологію Thunderbolt, для високошвидкісного передавання даних, або під'єднайте зовнішній дисплей із рознімом Mini DisplayPort. Можна придбати перехідники для під'єднання дисплеїв із рознімами DVI, HDMI чи VGA.



#### **Три високошвидкісні розніми USB 2.0 (Universal Serial Bus)**

Під'єднайте до MacBook Pro мишку, клавіатуру, iPod, iPhone, iPad, принтер, зовнішній диск, цифрову камеру, джойстик, модем тощо.



#### **Рознім аудіовходу**

Під'єднайте до MacBook Pro аналоговий мікрофон або цифрову аудіотехніку.



#### **Рознім аудіовиходу**

Під'єднайте зовнішні динаміки, навушники (в тому числі iPhone) або цифрове аудіообладнання.

#### **Слот ExpressCard/34**

Розширте можливості MacBook Pro за допомогою стандартних карт ExpressCard (34 мм). Щоб вийняти карту ExpressCard, обережно натисніть на неї до спрацювання пружини й витягніть карту зі слота.

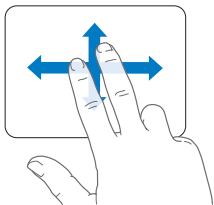
**Примітка:** Перехідники та інші аксесуари можна придбати на веб-сайті [www.apple.com/store](http://www.apple.com/store) або в місцевому магазині Apple Store.

## Використання трекпеда Multi-Touch

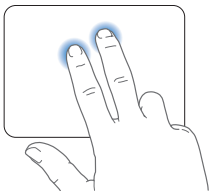
Використовуйте трекпед для переміщення курсора, а також для виконання багатьох рухів Multi-Touch. На відміну від звичайних трекпедів, уся поверхня трекпеда MacBook Pro є активною, тому клацати можна в будь-якому місці на трекпеді. Щоб увімкнути рухи Multi-Touch, переглянути навчальне відео щодо користування рухами та настроїти інші параметри трекпеда, виберіть на смузі меню «Яблуко» (🍏) > «Системні параметри» і відкрийте панель «Трекпед».

Способи використання трекпеда MacBook Pro:

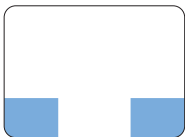
- *Прокручування двома пальцями* дає змогу швидко прокручувати вміст активного вікна вгору, вниз, ліворуч або праворуч за допомогою двох пальців.



- *Допоміжне клацання* або «*клацання правою кнопкою*» відкриває контекстне меню.
- Щоб настроїти допоміжне клацання двома пальцями будь-де на трекпеді, на панелі «Трекпед» увімкніть опцію «Допоміжне клацання» в розділі «Навести й торкнутися».



- Щоб настроїти зони допоміжного клацання одним пальцем в лівому чи правому нижньому куті трекпеда, на панелі «Трекпед» увімкніть опцію «Допоміжне клацання» на панелі «Навести й торкнутися» і виберіть потрібний варіант із спливаючого меню.

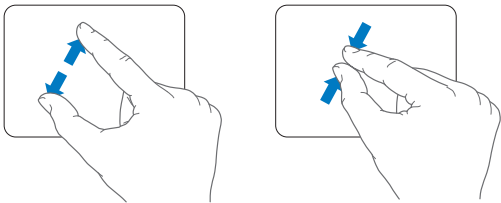


Зона допоміжного  
клацання

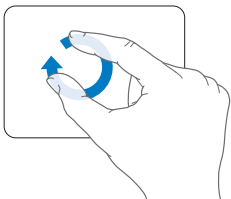
**Примітка:** Допоміжне клацання також можна виконати, натиснувши та притримавши клавішу Control під час клацання.

Наведені нижче рухи по трекпеду працюють у певних програмах. Для виконання цих рухів легенько ковзайте пальцями по поверхні трекпеда. Щоб отримати докладні відомості, на смузі меню виберіть «Довідка» > «Довідковий центр» і виконайте пошук за словом «трекпед».

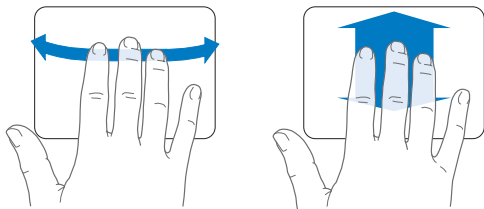
- *Щипок двома пальцями* дає змогу масштабувати файли PDF, зображення, фотографії тощо.



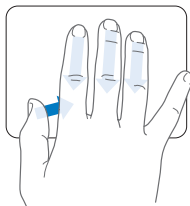
- *Повертання двома пальцями* дає змогу повертати фотографії, сторінки тощо.



- *Проведення чотирма пальцями* працює в Finder і всіх інших програмах. Горизонтальне проведення трьома пальцями ліворуч чи праворуч дозволяє швидко змінювати активну програму в повноекранному режимі. Вертикальне проведення трьома пальцями відкриває Mission Control. Можна також налаштувати ці опції для проведення чотирма пальцями.



- *Щипок чотирма пальцями* показує Launchpad, коли щипок виконується одночасно великим пальцем і трьома іншими пальцями. Для повернення до Робочого стола розведіть ті самі пальці.



**Примітка:** Для багатьох рухів можна призначити інші функції. Для керування рухами в меню «Яблуко» () виберіть пункт «Системні параметри» і відкрийте панель «Трекпад». Увімкніть потрібні рухи і використовуйте спливні меню для призначення опцій для кожного руху.

## Використання акумулятора MacBook Pro

Якщо блок живлення MagSafe не під'єднано, MacBook Pro живиться від власного вбудованого акумулятора. Тривалість роботи MacBook Pro може бути різною, оскільки вона залежить від використовуваних програм і під'єднаних до MacBook Pro зовнішніх пристроїв.

Вимкнення деяких функцій, таких як Wi-Fi чи безпроводної технології Bluetooth®, а також зменшення яскравості екрана може подовжити час роботи від акумулятора, наприклад, у літаку. Більшість системних параметрів автоматично настроєні на якомога довше використання акумулятора.

Заряд акумулятора можна визначити, переглянувши стан восьми світлодіодних індикаторів заряду на лівому боці MacBook Pro. Натисніть кнопку поруч з індикаторами, і вони блимнуть, демонструючи поточний рівень заряду акумулятора.

**Примітка:** Якщо засвітився лише один індикатор, це означає, що рівень заряду дуже низький. Якщо не засвітився жоден з індикаторів, то акумулятор повністю розряджено й MacBook Pro не ввімкнеться, якщо до нього не під'єднати блок живлення. Під'єднайте блок живлення до комп'ютера, щоб зарядити акумулятор. Для отримання докладніших відомостей про індикатори акумулятора перегляньте стор. 56.

Також рівень заряду акумулятора можна перевірити за допомогою іконки стану акумулятора (🔋) на смузі меню. Рівень заряду акумулятора показано з урахуванням роботи поточних програм, периферійних пристроїв і заданих налаштувань системи. Щоб зберегти заряд акумулятора, закрийте зайві програми та від'єднайте периферійні пристрої, якими не користуєтесь, а також настройте відповідні параметри на панелі «Збереження енергії». Докладні відомості про збереження ресурсу акумулятора та поради щодо продуктивності комп'ютера можна знайти за адресою [www.apple.com/batteries/notebooks.html](http://www.apple.com/batteries/notebooks.html).

## Зарядження акумулятора

Коли блок живлення, що входить до комплекту постачання MacBook Pro, під'єднано, акумулятор заряджається незалежно від режиму комп'ютера — увімкнений, вимкнений чи в режимі сну. Проте акумулятор зарядиться швидше, якщо комп'ютер вимкнено або переведено до режиму сну.

Акумулятор у MacBook Pro можна замінити лише в центрі роздрібно́ї торгівлі Apple Store чи в офіційному сервісному центрі Apple.

## Відповіді на ваші питання

Набагато більше відомостей про користування MacBook Pro міститься в електронній довідці «Довідковий центр», а також в Інтернеті за адресою [www.apple.com/support/macbookpro](http://www.apple.com/support/macbookpro).

### Щоб перейти до Довідкового центру:

- 1 Клацніть на іконці Finder у панелі Dock (панель з іконками, розташована вздовж екрана).



- 2 На смузі меню виберіть меню «Довідка» та виконайте одну з таких дій:
  - a У полі пошуку введіть запитання або термін, після чого виберіть розділ у списку результатів або виберіть «Показати всі результати», щоб переглянути всі розділи.
  - b Виберіть «Довідковий центр», щоб відкрити вікно Довідкового центру, де можна переглянути теми або ввести запитання для пошуку.



## Дізнатися більше

Докладні відомості про користування MacBook Pro можна знайти в наведених нижче розділах.

Щоб дізнатися про	Перегляньте
установлення пам'яті	розділу 3, «Збільшення обсягу пам'яті MacBook Pro», на стор. 35.
усунення неполадок у роботі MacBook Pro	розділу 4, «Проблема — рішення», на стор. 51.
обслуговування та підтримку MacBook Pro	«Додаткові відомості, обслуговування та підтримка» на стор. 67. Також можна відвідати веб-сайт технічної підтримки Apple <a href="http://www.apple.com/support/macbookpro">www.apple.com/support/macbookpro</a> .
роботу з Mac OS X	веб-сайт Mac OS X за адресою <a href="http://www.apple.com/macosx">www.apple.com/macosx</a> . Також можна виконати пошук за словом «Mac OS X» у Довідковому центрі.
перехід із PC на Mac	статтю «Чому ви полюбите Mac» (Why You'll Love a Mac) за адресою <a href="http://www.apple.com/getamac/whymac">www.apple.com/getamac/whymac</a> .
використання програм iLife	веб-сайт iLife за адресою <a href="http://www.apple.com/ilife">www.apple.com/ilife</a> . Також можна запустити будь-яку програму iLife, відкрити довідку цієї програми та ввести запитання в полі пошуку.
змінення системних параметрів	відповідні панелі параметрів у меню «Яблуко» () > «Системні параметри». Також можна виконати пошук за фразою «системні параметри» в Довідковому центрі.
використання трекпада	програму «Системні параметри» та виберіть панель «Трекпад».
використання клавіатури	Довідковий центр і виконайте пошук за словом «клавіатура».
використання камери FaceTime HD	Довідковий центр і виконайте пошук за словом «камера».
використання Wi-Fi	Довідковий центр і виконайте пошук за словом «wi-fi».

Щоб дізнатися про	Перегляньте
використання безпроводної технології Bluetooth	веб-сайт технічної підтримки Bluetooth <a href="http://www.apple.com/support/bluetooth">www.apple.com/support/bluetooth</a> . Також можна запустити програму «Файловий обмін Bluetooth», (розташовану в папці «Утиліти» на Launchpad), і вибрати меню «Довідка» > «Довідка Bluetooth».
догляд за акумулятором	Довідковий центр і виконайте пошук за словом «акумулятор».
під'єднання принтера	Довідковий центр і виконайте пошук за словом «друк».
під'єднання FireWire та USB	Довідковий центр і виконайте пошук за словами «FireWire» або «USB».
інтернет-з'єднання	Довідковий центр і виконайте пошук за словом «інтернет».
використання розніма Thunderbolt	Довідковий центр і виконайте пошук за словом «Thunderbolt».
під'єднання зовнішнього дисплея	Довідковий центр і виконайте пошук за словами «рознім монітора».
записування CD- або DVD-дисків	Довідковий центр і виконайте пошук за словами «записування дисків».
технічні характеристики	веб-сторінку технічних характеристик за адресою <a href="http://www.apple.com/support/specs">www.apple.com/support/specs</a> . Також можна запустити програму «Системна інформація», вибравши на смузі меню в меню «Яблуко» () пункт «Про цей комп'ютер» і натиснувши кнопку «Докладніше».
новини Apple	веб-сайт Apple за адресою <a href="http://www.apple.com">www.apple.com</a> .
викачування програмного забезпечення	програму Mac App Store (доступна в Mac OS X v10.6.6 та новіших версій).
інструкції, технічну підтримку та посібники користувача для продуктів Apple	веб-сайт технічної підтримки Apple за адресою <a href="http://www.apple.com/support">www.apple.com/support</a> .

# 3

## Збільшення обсягу пам'яті MacBook Pro

[www.apple.com/store](http://www.apple.com/store)

Довідковий центр  ОЗП

У цьому розділі наведено відомості та вказівки щодо збільшення місткості жорсткого диска та встановлення додаткової пам'яті в MacBook Pro.

**ЗАСТЕРЕЖЕННЯ:** Apple рекомендує скористатися послугами фахівця, сертифікованого Apple, для встановлення жорсткого диска та пам'яті в MacBook Pro. Зверніться до документації з обслуговування та підтримки, яка постачається разом із комп'ютером, щоб дізнатися більше про сервісне обслуговування Apple. Якщо під час установлення жорсткого диска чи пам'яті ви пошкодите обладнання, такі пошкодження не покриватимуться умовами гарантії.

Користувач не може самостійно замінити акумулятор у MacBook Pro. Якщо вам здається, що акумулятор необхідно замінити, зверніться до центру роздрібною торгівлі Apple Store чи офіційного сервісного центру Apple.

## Замінення жорсткого диска

Жорсткий диск у вашому MacBook Pro можна замінити на диск більшої місткості. Жорсткий диск розташовано поряд із вбудованим акумулятором під нижньою кришкою MacBook Pro. Його можна замінити на 2,5-дюймовий диск із рознімом Serial ATA (SATA).

**Примітка:** Компанія Apple рекомендує створити резервну копію всіх даних на жорсткому диску перед його заміненням. Компанія Apple не відповідає за можливу втрату даних.

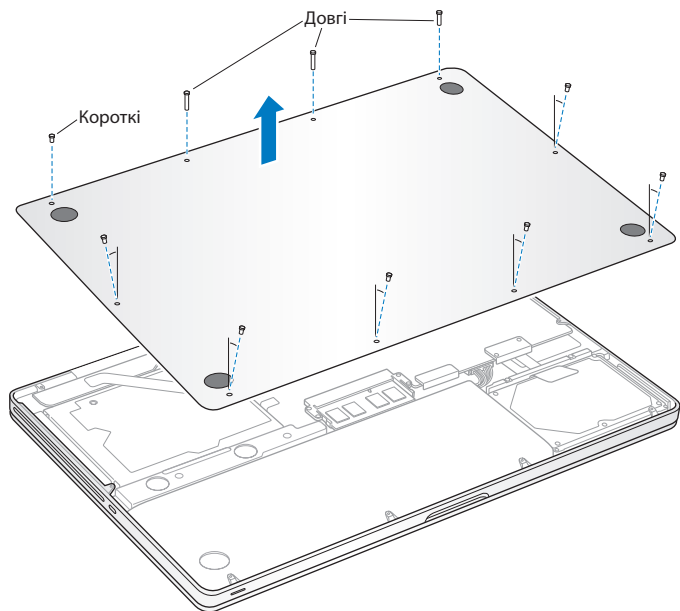
### Замінення жорсткого диска в MacBook Pro:

- 1 Вимкніть MacBook Pro. Від'єднайте блок живлення, кабель Ethernet, USB-кабелі, захисний замок та інші кабелі, під'єднані до MacBook Pro, щоб уникнути пошкодження комп'ютера.

**ЗАСТЕРЕЖЕННЯ:** Внутрішні деталі MacBook Pro можуть нагріватися. Якщо ви працювали з MacBook Pro, зачекайте 10 хвилин після вимкнення, щоб внутрішні деталі охололи.

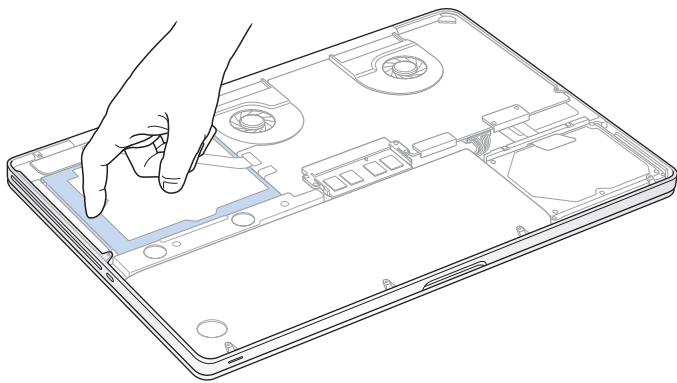
- 2 Переверніть MacBook Pro та викрутіть десять (10) гвинтів із нижньої частини корпусу. Вийміть коротші гвинти в кутах, як показано на малюнку. Підніміть кришку та відкладіть убік.

**Примітка:** Гвинти мають різну довжину, тому позначте їх відповідно до їхнього розташування, щоб потім мати змогу закрутити їх назад. Відкладіть їх так, щоб не загубити.

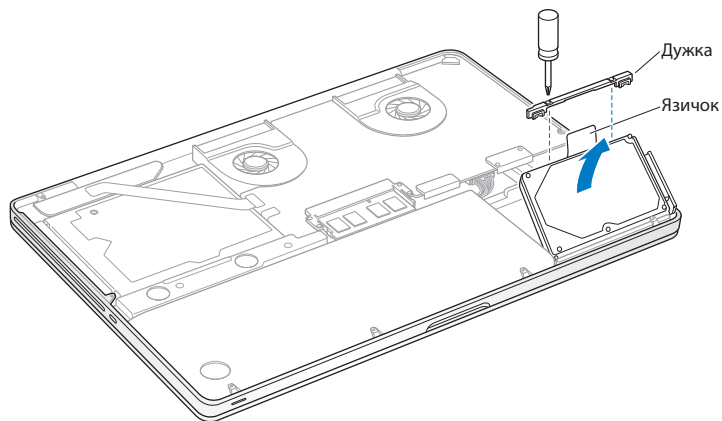


**Примітка:** Знімаючи нижню кришку, ви отримуєте доступ до важливих внутрішніх компонентів, які може пошкодити статичний електричний заряд.

- 3 Перш ніж торкатися відсіку жорсткого диска, доторкніться до металевої поверхні всередині комп'ютера, щоб видалити статичний електричний заряд із вашого тіла.

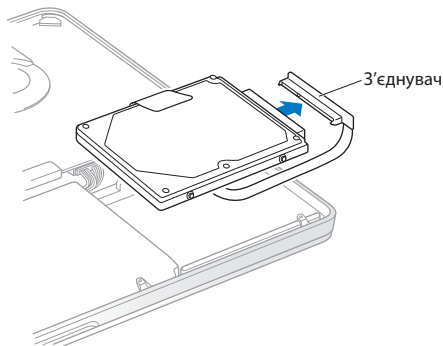


- 4 Знайдіть дужку на верхній частині жорсткого диска. За допомогою викрутки Phillips викрутіть два гвинти, що тримають дужку. Відкладіть дужку так, щоб не загубити.
- 5 Потягніть за спеціальне вушко та обережно підніміть диск із відсіку.



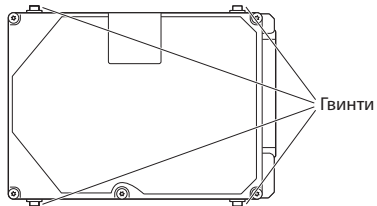


- 6 Візьміть диск за боки та обережно потягніть з'єднувач із правого боку диска, щоб від'єднати його. Не стискайте диск пальцями і не торкайтеся схем на його нижній стороні.



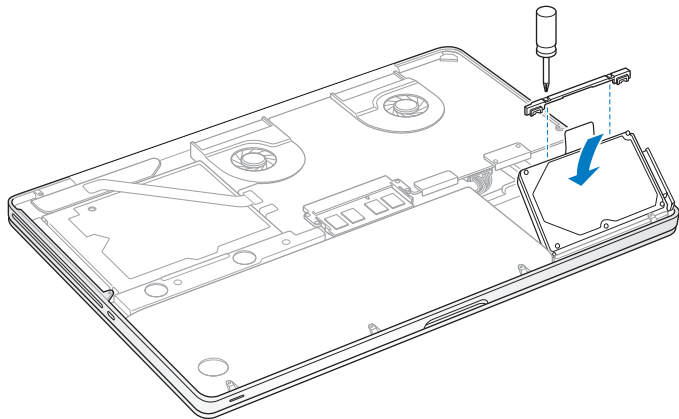
З'єднувач під'єднано до кабелю, він залишається у відсіку для диска.

**Примітка:** По боках жорсткого диска є чотири (4) монтажні гвинти. Якщо на новому жорсткому диску немає таких гвинтів, то зніміть ці гвинти зі старого диска й установіть на новий, перш ніж вставляти його в комп'ютер.



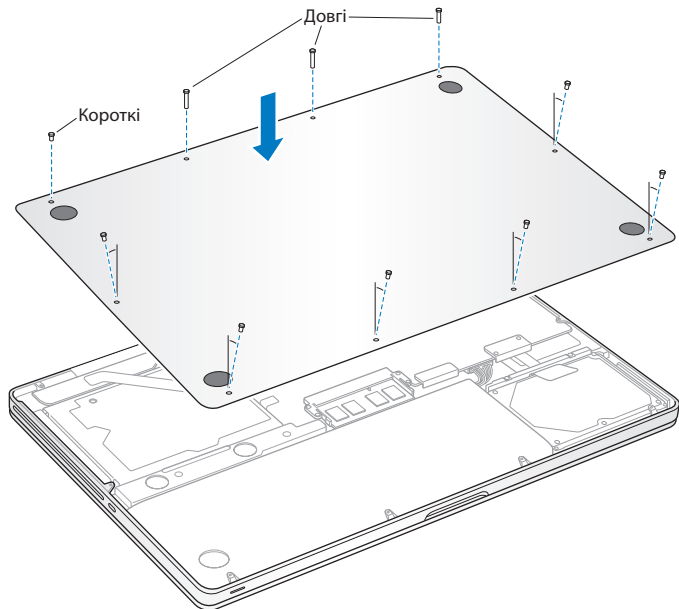
7 Під'єднайте рознім до правого боку нового диска.

8 Вставте новий диск під кутом, упевнившись, що гвинти правильно розміщено.



9 Поставте назад дужку та закрутіть гвинти.

- 10** Установіть назад нижню кришку. Вставте на місце та закрутіть десять гвинтів, які було вийнято на 2 кроці. Перевірте, щоб коротші гвинти розташовувалися на кутах, як показано на малюнку.



Для отримання відомостей щодо інсталювання Mac OS X і програм, що входять у комплект постачання комп'ютера, перегляньте розділ «Лагодження, відновлення та переінсталювання програмного забезпечення Mac OS X» на стор. 57.

## Установлення додаткової пам'яті

У комп'ютері є два слоти для пам'яті. Щоб отримати до них доступ, потрібно зняти нижню кришку на корпусі комп'ютера. MacBook Pro комплектується принаймні 4 гігабайтами (Гб) оперативної пам'яті 1333 МГц із подвійною швидкістю обміну (DDR3) синхронної динамічної ОЗП (SDRAM). Обидва слоти пам'яті сумісні з модулями SDRAM, що відповідають таким технічним вимогам:

- формат DDR3 (малогобаритний модуль пам'яті з дворядним розташуванням виводів)
- 30 мм (1,18 дюйма)
- 204-штирковий
- 2 Гб або 4 Гб
- PC3-10600S DDR3 1333 МГц ОЗП

Можна додати два модулі по 4 Гб, щоб досягти максимального обсягу пам'яті 8 Гб. Для найкращої продуктивності встановлюйте однакові модулі пам'яті в обидва слоти.

### Установлення пам'яті в MacBook Pro:

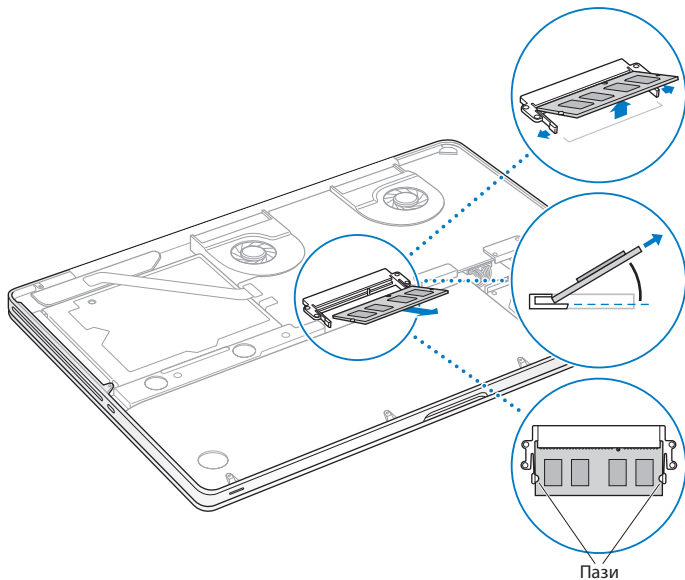
- 1 Виконайте кроки 1 і 2 зі стор. 37, щоб зняти нижню кришку.

**Примітка:** Знімаючи нижню кришку, ви отримуєте доступ до важливих внутрішніх компонентів, які може пошкодити статичний електричний заряд.

- 2 Перш ніж торкатися відсіку пам'яті, доторкніться до металевої поверхні всередині комп'ютера, щоб видалити статичний електричний заряд із вашого тіла.

- 3 Натисніть на важільці на боках модуля пам'яті в протилежні боки, щоб вийняти модуль зі слота пам'яті.

Модуль пам'яті піднімається під кутом. Перед вийманням пересвідчіться, що ви бачите напівкруглі фіксатори. Якщо ні, спробуйте натиснути на зовнішні важільці ще раз.



4 Візьміть модуль пам'яті за заглиблення та вийміть зі слота.

5 Повторіть, щоб вийняти другий модуль пам'яті.

*Примітка:* Тримайте модулі пам'яті за краї, не торкайтеся золотавих контактів.

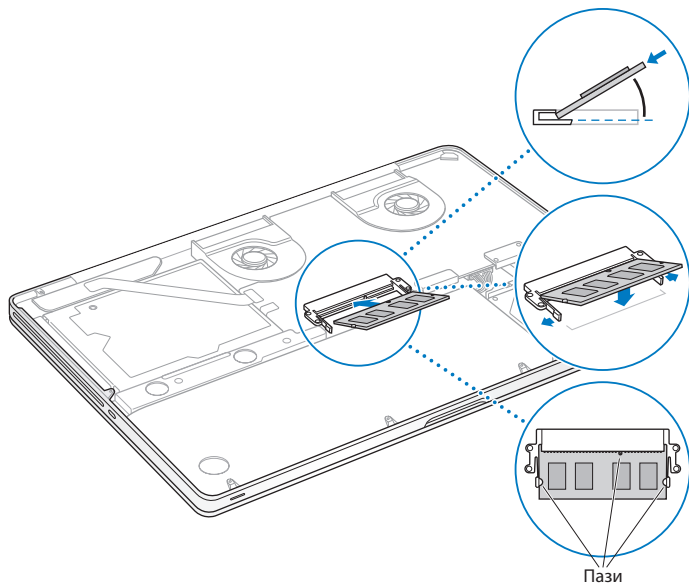
6 Вставте новий модуль пам'яті у слот:

**a** Сумістіть фіксатори на золотавому кінці модуля пам'яті та фіксатори нижнього слота пам'яті.

**b** Нахиліть модуль і вставте пам'ять у слот.

**c** Рівномірно натиснувши двома пальцями, вставте модуль пам'яті. Якщо модуль вставлено правильно, ви почуєте клацання.

**d** Повторіть описану процедуру, щоб вставити модуль пам'яті у верхній слот. Натисніть на модуль, щоб переконатися, що він вставлений правильно.



7 Дотримуйтесь інструкцій з установлення нижньої кришки, наведених у кроці 10 на стор. 44.



## Як перевірити, чи розпізнає MacBook Pro нову пам'ять

Після вставлення додаткової пам'яті переконайтеся, що комп'ютер розпізнає нову пам'ять.

**Щоб перевірити пам'ять комп'ютера, виконайте такі дії:**

- 1 Запустіть MacBook Pro.
- 2 Коли з'явиться робочий стіл Mac OS X, на смузі меню виберіть «Яблуко» (🍏) > «Про цей комп'ютер».

Для перегляду відомостей про пам'ять комп'ютера натисніть кнопку «Докладніше», щоб запустити програму «Системна інформація», та виберіть у ній розділ «Пам'ять».

Якщо MacBook Pro не розпізнає нову пам'ять або не запускається належним чином, перевірте, чи сумісна встановлена пам'ять із MacBook Pro та чи правильно її встановлено.



# 4

## Проблема — рішення

[www.apple.com/support](http://www.apple.com/support)

Довідковий центр  довідка

Іноді під час роботи з MacBook Pro можуть виникати технічні неполадки. У цьому розділі описано деякі рішення, якими можна скористатись у разі виникнення проблем. Додаткові відомості про пошук і усунення неполадок можна знайти в Довідковому центрі та на веб-сайті технічної підтримки MacBook Pro за адресою [www.apple.com/support/macbookpro](http://www.apple.com/support/macbookpro).

Зазвичай для неполадок, що виникають під час роботи з MacBook Pro, існує просте та швидке вирішення. Згадайте, за яких умов виникла неполадка. Це допоможе зменшити перелік можливих причин і знайти відповіді на запитання. На що варто звернути увагу:

- Програми, під час роботи з якими виникла неполадка. Неполадка, пов'язана з певною програмою, може вказувати на несумісність цієї програми та версії Mac OS, яку встановлено на комп'ютері.
- Будь-яке встановлене програмне забезпечення, особливо таке, що додає елементи в папку «Система».
- Будь-яке встановлене обладнання, наприклад, додаткова пам'ять або периферійний пристрій.

## Легше попередити, ніж відновити

Регулярне створення резервних копій за допомогою Time Machine убезпечить вас від втрати даних, якщо з комп'ютером станеться серйозна неполадка. Маючи резервну копію Time Machine, можна відновити все програмне забезпечення та інформацію до того самого стану, в якому дані були під час створення резервної копії. Навіть великі проблеми набагато легше вирішити, якщо ваша інформація захищена за допомогою Time Machine.

## Неполадки, що перешкоджають роботі з MacBook Pro

### Якщо MacBook Pro не реагує або не рухається курсор

Іноді виникає так зване «зависання» програми на екрані. Mac OS X надає можливість завершити роботу програми, що не відповідає, без перезапуску комп'ютера.

#### Щоб примусово завершити роботу програми, виконайте такі дії:

- 1 Натисніть комбінацію клавіш Command (⌘)+Alt+Esc або виберіть на смузі меню «Яблуко» (🍏) > «Примусово завершити».

З'явиться діалогове вікно «Примусове завершення програм» із вибраною програмою.

- 2 Натисніть кнопку «Примусово завершити».

Роботу програми буде завершено, решта програм залишаться запущеними.

За необхідності за допомогою цього діалогового вікна можна перезапустити Finder.

Після цього перезапустіть комп'ютер, щоб остаточно усунути неполадку.

Якщо неполадка повторюється, на смузі меню, розташованій у верхній частині екрана, виберіть «Довідка» > «Довідковий центр». Виконайте пошук за словом «зависання», щоб отримати довідку про випадки, коли комп'ютер «завис» або не реагує.

Якщо неполадка виникає лише під час роботи з певною програмою, зверніться до виробника програми та з'ясуйте, чи сумісна ця програма з вашим комп'ютером.

Відомості про підтримку програмного забезпечення, що входить у комплект постачання MacBook Pro, і контактну інформацію можна отримати за адресою [www.apple.com/downloads](http://www.apple.com/downloads).

Якщо ви впевнені, що програма сумісна, можливо, слід переінсталювати системне програмне забезпечення на комп'ютері. Перегляньте «Лагодження, відновлення та переінсталювання програмного забезпечення Mac OS X» на стор. 57.

**Якщо MacBook Pro «завис» під час запуску, блимає знак питання або дисплей чорний і постійно світиться індикатор режиму сну (але комп'ютер не перебуває в режимі сну)**

Зазвичай блимання знаку питання означає, що комп'ютеру не вдалося знайти системне програмне забезпечення на жорсткому диску або будь-якому з дисків, під'єднаних до комп'ютера.

- Зачекайте кілька секунд. Якщо комп'ютер не запускається, вимкніть його, натиснувши та притримавши кнопку живлення (⏻) протягом 8-10 секунд. Від'єднайте від комп'ютера всі зовнішні периферійні пристрої та перезапустіть його, утримуючи клавішу Alt і натиснувши кнопку живлення (⏻). Під час запуску комп'ютера клацніть на іконці жорсткого диска, відтак клацніть на стрілці вправо. Після завершення запуску комп'ютера запустіть програму «Системні параметри» та відкрийте панель «Стартовий диск». Виберіть локальну системну папку Mac OS X.

Якщо неполадка виникає надто часто, можливо, потрібно переінсталювати системне програмне забезпечення. Перегляньте «Лагодження, відновлення та переінсталювання програмного забезпечення Mac OS X» на стор. 57.

**Якщо MacBook Pro не вмикається або не запускається**

Послідовно виконуйте наведені нижче вказівки, доки комп'ютер не ввімкнеться.

- Переконайтеся, що блок живлення під'єднано до комп'ютера та до розетки. Обов'язково використовуйте блок живлення MagSafe 85 Вт, що постачається в комплекті з MacBook Pro. Якщо заряджання через блок живлення завершено, але індикатор на з'єднувачі MagSafe не світиться після під'єднання шнура живлення, спробуйте від'єднати та знову під'єднати шнур живлення або скористайтеся іншою розеткою.
- Перевірте, чи не потрібно зарядити акумулятор. Натисніть невелику кнопку на лівому боці комп'ютера. Ви побачите від одного до восьми індикаторів рівня заряду, що світяться. Якщо засвітився лише один індикатор, під'єднайте блок живлення для підзарядження акумулятора. Для отримання докладніших відомостей про індикатори акумулятора перегляньте стор. 56.
- Якщо проблема не зникає, закрийте всі документи й завершіть усі програми. Скиньте настройки комп'ютера до заводського стану (це не вплине на ваші файли), одночасно натиснувши та притримуючи протягом 5 секунд ліву клавішу Shift, ліву клавішу Alt, ліву клавішу Control і кнопку живлення (⏻), доки комп'ютер не перезапуститься.
- Якщо нещодавно було встановлено новий модуль пам'яті, перевірте, чи правильно його встановлено та чи сумісний він із комп'ютером. Також перевірте, чи запускається комп'ютер, якщо замість нового модуля пам'яті встановити в комп'ютер старий (див. стор. 45).
- Натисніть кнопку живлення (⏻), відтак негайно натисніть і притримайте клавіші Command (⌘), Alt, P і R одночасно, доки вдруге не почуєте звук запуску. Після цього настройки параметра RAM (PRAM) буде скинуто.
- Якщо запустити MacBook Pro все одно не вдалося, зверніться до розділу «Додаткові відомості, обслуговування та підтримка» на стор. 67, щоб дізнатися, як зв'язатися зі службою технічної підтримки Apple.

## **Якщо екран несподівано стає чорним або MacBook Pro «зависає»**

Спробуйте перезапустити MacBook Pro.

- 1 Від'єднайте всі пристрої, під'єдані до MacBook Pro, крім блока живлення.
- 2 Натисніть кнопку живлення (⏻), щоб перезапустити систему.
- 3 Зачекайте, доки акумулятор зарядиться принаймні на 10 відсотків, перш ніж під'єднувати зовнішні пристрої та продовжувати роботу.

Заряд акумулятора можна визначити, клацнувши ні іконці стану акумулятора (🔋) на смузі меню або переглянувши стан восьми світлодіодних індикаторів заряду акумулятора на лівому боці MacBook Pro.

Екран також може ставати чорним, якщо для акумулятора настроєно функції економії енергії.

## **Якщо натиснути кнопку на акумуляторі, всі світлодіодні індикатори заряду швидко блимнуть 5 разів підряд**

Акумулятор необхідно замінити. Зверніться в офіційний сервісний центр або магазин Apple.

## **Після натискання кнопки акумулятора світлодіодні індикатори блимають по чергово зліва направо, а потім справа наліво 5 разів**

Акумулятор не розпізнається. Зверніться в офіційний сервісний центр або магазин Apple.

## **Якщо не вдалося вийняти диск**

Завершіть роботу всіх програм, які можуть використовувати диск, і повторіть спробу. Якщо це не допомогло, перезапустіть комп'ютер і негайно натисніть та притримайте кнопку трекпеда.



## Лагодження, відновлення та переінсталювання програмного забезпечення Mac OS X

У разі виникнення проблем із програмним чи апаратним забезпеченням вашого комп'ютера Mac у Mac OS X є утиліти лагодження й відновлення, які допоможуть визначити причину неполадок і навіть відновити ПЗ до початкових заводських налаштувань. Доступ до цих засобів можна отримати в програмі «Утиліти Mac OS X», навіть якщо комп'ютер не запускається.



Програму «Утиліти Mac OS X» можна використовувати для:

- відновлення ПО і даних із резервної копії Time Machine;
- переінсталювання Mac OS X і програм Apple;

- відновлення заводських налаштувань комп'ютера шляхом стирання диска та переінсталювання Mac OS X та інших програм Apple.
- лагодження жорсткого диска комп'ютера («Дискова утиліта»);

Якщо комп'ютер виявить неполадку, програма «Утиліти Mac OS X» запуститься автоматично. Її також можна запустити вручну, перезапустивши комп'ютер.

#### **Щоб відкрити програму «Утиліти Mac OS X»:**

- Перезапустіть комп'ютер, натиснувши і притримавши комбінацію клавіш Command (⌘) та R. З'явиться панель програми «Утиліти Mac OS X».

Деякі утиліти у програмі «Утиліти Mac OS X» потребують доступу до Інтернету та до магазину Apple Store. Необхідно під'єднати комп'ютер до Інтернету через мережу Ethernet або Wi-Fi.

#### **Щоб під'єднатися за допомогою мережі Wi-Fi:**

- 1 Виберіть потрібну мережу в меню стану Wi-Fi у правому верхньому куті екрана.
- 2 За потреби введіть пароль мережі.

Для приєднання до закритої мережі виберіть «Приєднатися до іншої мережі». Введіть назву мережі й пароль.

### **Лагодження диска за допомогою Дискової утиліти**

Якщо з комп'ютером виникають проблеми або якщо після запуску з'являється програма «Утиліти Mac OS X», варто спробувати полагодити жорсткий диск комп'ютера.

- 1 Виберіть «Дискова утиліта» на панелі «Утиліти Mac OS X» і натисніть кнопку «Продовжити».

- 2 Виберіть зі списку ліворуч диск чи розділ, а потім перейдіть на вкладку «Перша допомога».
- 3 Натисніть кнопку «Полагодити диск».

Якщо Дисковій утиліті не вдалося полагодити диск, створіть резервну копію якомога більшого обсягу своїх даних і виконайте інструкції з розділу «Лагодження, відновлення та переінсталювання програмного забезпечення Mac OS X» на стор. 57.

Щоб дізнатися більше про програму «Дискова утиліта», перегляньте Довідковий центр або запустіть програму «Дискова утиліта» (у папці «Утиліти» в Launchpad) і з меню «Довідка» виберіть «Довідка Дискової утиліти».

### **Відновлення даних із резервної копії Time Machine**

Якщо раніше вже було створено резервну копію Time Machine, скористайтесь утилітою «Відновлення» для відновлення всіх даних на комп'ютері до попереднього стану.

Резервну копію Time Machine можна використовувати лише для відновлення даних на тому комп'ютері, на якому її було створено. Для перенесення даних на інший комп'ютер скористайтесь програмою «Асистент міграції» (у папці «Утиліти» на Launchpad).

- 1 Якщо резервна копія зберігається на Time Capsule, впевніться, що комп'ютер під'єднано до мережі Ethernet чи Wi-Fi. (Для під'єднання до мережі Wi-Fi дотримуйтеся інструкцій на стор. 58.)
- 2 На панелі «Утиліти Mac OS X» виберіть «Відновити з резервної копії Time Machine» і натисніть кнопку «Продовжити».
- 3 Виберіть диск, із резервною копією Time Machine і виконайте інструкції на екрані.

## Переінсталювання Mac OS X і програм Apple

Іноді необхідно переінсталювати Mac OS X і програми Apple. Переінсталювання не вплине на ваші файли та настройки.

- 1 Впевніться, що ваш MacBook Pro під'єднано до Інтернету через мережу Ethernet або Wi-Fi. (Для під'єднання до мережі Wi-Fi дотримуйтеся інструкцій на стор. 58.)
- 2 На панелі «Утиліти Mac OS X» виберіть «Переінсталювати Mac OS X» і натисніть кнопку «Продовжити».
- 3 Коли вам буде запропоновано вибрати диск, виберіть свій поточний диск Mac OS X (у більшості випадків це буде єдиний доступний диск).
- 4 Для вибору додаткового програмного забезпечення натисніть кнопку «Настроїти».
- 5 Натисніть кнопку «Інсталювати».

Ви можете інсталювати Mac OS X, не стираючи диск, і тоді ваші наявні файли і настройки буде збережено, або ж можна спершу очистити диск, стерши всі дані на ньому, і потім інсталювати Mac OS X та інші програми Apple.

Після інсталювання Mac OS X можна перейти до магазину Mac App Store і викачати ваші програми Apple ще раз.

**Примітка:** Компанія Apple рекомендує створити резервну копію всіх даних, що є на диску, перш ніж відновлювати програмне забезпечення. Компанія Apple не відповідає за можливу втрату даних.

## Відновлення комп'ютера до заводських налаштувань

В разі відновлення комп'ютера до заводських налаштувань всі дані на ньому (облікові записи користувачів, мережеві параметри, всі файли і папки) видаляються. Перед відновленням збережіть усі потрібні дані, скопіювавши їх на інший диск. Запишіть мережеві параметри з панелі параметрів «Мережа», щоб мати змогу знову під'єднати комп'ютер до мережі після переінсталювання Mac OS X.

- 1 Впевніться, що комп'ютер під'єднано до Інтернету через мережу Ethernet або Wi-Fi. (Для під'єднання до мережі Wi-Fi дотримуйтеся інструкцій на стор. 58.)
- 2 На панелі «Утиліти Mac OS X» виберіть «Дискова утиліта» і натисніть кнопку «Продовжити».
- 3 Виберіть зі списку ліворуч диск, а потім перейдіть на вкладку «Стирання».
- 4 Виберіть «Mac OS Extended (журнальована)» зі спливного меню «Формат», введіть ім'я диска і натисніть кнопку «Стерти».
- 5 Після стирання диска виберіть «Дискова утиліта» > «Завершити Дискову утиліту».
- 6 На панелі «Утиліти Mac OS X» виберіть «Переінсталювати Mac OS X» і натисніть кнопку «Продовжити».
- 7 Для переінсталювання Mac OS X і програм дотримуйтеся інструкцій в Інсталяторі Mac OS X.

Після відновлення Mac OS X і програм Apple можна вибірково відновити деякі інші дані та програми з резервної копії Time Machine.

## Використання програми «Apple Hardware Test»

Якщо ви вважаєте, що неполадка пов'язана з апаратним забезпеченням MacBook Pro, скористайтесь програмою «Apple Hardware Test», щоб виявити можливі неполадки в роботі одного з компонентів комп'ютера, наприклад, пам'яті або процесора.

**Щоб скористатися програмою «Apple Hardware Test», виконайте такі дії:**

- 1 Від'єднайте від комп'ютера всі зовнішні пристрої, крім блока живлення.  
Якщо до комп'ютера під'єднано кабель Ethernet, від'єднайте його.
- 2 Перезапустіть комп'ютер, відтак під час запуску натисніть і притримуйте клавішу C.
- 3 Коли з'явиться екран вибору програми «Apple Hardware Test», виберіть потрібну мову.
- 4 Натисніть клавішу Return або клацніть на кнопці зі стрілкою вправо.
- 5 Коли з'явиться головний екран програми «Apple Hardware Test» (приблизно через 45 секунд), виконуйте вказівки на екрані.
- 6 Якщо програма «Apple Hardware Test» виявить неполадку, на екрані з'явиться код помилки. Занотуйте цей код помилки, перш ніж почати її усунення. Якщо програма «Apple Hardware Test» не виявила апаратних неполадок, можливо, причиною проблеми є програмне забезпечення.

## Неполадки інтернет-з'єднання

На MacBook Pro інстальовано програму «Асистент мережі», яка допоможе вам настроїти інтернет-з'єднання. Запустіть програму «Системні параметри» та виберіть панель «Мережа». Натисніть кнопку «Асистент», щоб запустити програму «Асистент мережі».

У разі виникнення неполадок інтернет-з'єднання можна виконати дії, описані в цьому розділі, або скористатися програмою «Діагностика мережі».

**Щоб скористатися програмою «Діагностика мережі», виконайте такі дії:**

- 1 Виберіть на смузі меню «Яблуко» (🍏) > «Системні параметри».
- 2 Відкрийте панель «Мережа» та натисніть кнопку «Допомога асистента».
- 3 Натисніть кнопку «Діагностика», щоб запустити програму «Діагностика мережі».
- 4 Виконуйте вказівки, які з'являться на екрані.

Якщо за допомогою програми «Діагностика мережі» неполадку усунути не вдалося, можливо, вона пов'язана з інтернет-провайдером, з яким виконується з'єднання, із зовнішнім пристроєм, що використовується для з'єднання з інтернет-провайдером, або із сервером, доступ до якого ви намагаєтесь отримати. Можна також виконати дії, описані нижче.

### **Інтернет-з'єднання через кабельний модем, DSL-модем або локальну мережу**

Переконайтеся, що всі кабелі модема міцно вставлені, зокрема шнур живлення модема, кабель між модемом і комп'ютером і кабель між модемом і розеткою. Також перевірте кабелі та живлення концентраторів і маршрутизаторів Ethernet.

Вимкніть DSL-модем або кабельний модем на кілька хвилин, після чого ввімкніть його знову. Деякі інтернет-провайдери рекомендують від'єднати шнур живлення модема. Якщо модем обладнано кнопкою скидання, можна натиснути її перед або після вимкнення та ввімкнення модема.

**Примітка:** Вказівки щодо експлуатації модема не стосуються користувачів комп'ютерів, під'єднаних до локальної мережі. Користувачі локальної мережі можуть використовувати концентратори, комутатори, маршрутизатори та перехідні пристрої, відсутні у користувачів DSL-модемів або кабельних модемів. Користувачам локальної мережі слід звертатися до адміністратора мережі, а не до інтернет-провайдера.

### **Інтернет-з'єднання PPPoE**

Якщо не вдалося під'єднати комп'ютер до мережі інтернет-провайдера за допомогою протоколу PPPoE (Point to Point Protocol over Ethernet), переконайтеся, що ви правильно ввели інформацію у вікні параметрів мережі.

**Щоб перевірити настройки мережі, виконайте описані нижче дії:**

- 1 Виберіть на смузі меню «Яблуко» (🍏) > «Системні параметри».
- 2 Відкрийте панель «Мережа».
- 3 Натисніть кнопку «Додати» (+) у нижній частині списку послуг мережевих з'єднань, потім у спливному меню «Інтерфейс» виберіть «PPPoE».
- 4 У спливному меню Ethernet виберіть пункт «Інтерфейс» для служби PPPoE. Виберіть пункт «Ethernet», якщо використовується провідна мережа, або «Wi-Fi», якщо використовується безпроводна.
- 5 Натисніть «Створити».
- 6 Введіть інформацію, отриману від інтернет-провайдера: ім'я облікового запису, пароль та ім'я служби PPPoE (якщо ця інформація потрібна для інтернет-провайдера).
- 7 Натисніть кнопку «Застосувати», щоб застосувати нові параметри.



## Локальні мережеві з'єднання

Переконайтеся, що кабель Ethernet під'єднано до MacBook Pro та до мережі. Також перевірте кабелі та живлення концентраторів і маршрутизаторів Ethernet.

Якщо одне інтернет-з'єднання використовується двома або кількома комп'ютерами, переконайтеся, що параметри мережі настроєно правильно. Ви мусите знати, скільки IP-адрес надає ваш інтернет-провайдер: одну IP-адресу для всіх комп'ютерів чи кілька IP-адрес (окрема адреса для кожного комп'ютера).

Якщо надається лише одна IP-адреса, потрібен маршрутизатор із функцією спільного доступу до Інтернету, яку називають перетворення мережевих адрес (NAT) або «IP-маскування». Відомості про настроювання можна знайти в документації для маршрутизатора або дізнатися у фахівця, який настроював мережу. Для спільного використання однієї IP-адреси кількома комп'ютерами можна використати базову станцію AirPort. Докладні відомості про використання базової станції AirPort можна знайти в Довідковому центрі або на веб-сайті підтримки AirPort за адресою [www.apple.com/support/airport](http://www.apple.com/support/airport).

Якщо не вдалося усунути неполадку за допомогою описаних дій, зверніться до інтернет-провайдера або адміністратора мережі.

## Неполадки безпроводного зв'язку Wi-Fi

У разі виникнення неполадок безпроводного з'єднання Wi-Fi виконайте описані нижче дії

- Переконайтеся, що комп'ютер або мережа, з якою виконується з'єднання, працюють і використовують точку безпроводного доступу.

- Переконайтеся, що програмне забезпечення сконфігуровано правильно, відповідно до інструкцій із комплекту постачання базової станції або точки доступу.
- Переконайтеся, що MacBook Pro розташовано в радіусі дії сигналу іншого комп'ютера або точки доступу мережі. Електронні прилади та металеві конструкції, розташовані поруч, можуть заважати безпроводному зв'язку та зменшити радіус дії сигналу. Можливо, прийом сигналу покращиться, якщо комп'ютер перемістити або повернути.
- Перевірте іконку стану Wi-Fi (📶) на смузі меню. На іконці відображаються від однієї до чотирьох рисок, що вказують на рівень сигналу. Якщо не відображено жодної риски, спробуйте змінити розташування комп'ютера.
- Щоб отримати докладні відомості в Інтернеті, на смузі меню виберіть «Довідка» > «Довідковий центр» і виконайте пошук за словом «Wi-Fi». Також докладні відомості можна знайти в інструкціях із комплекту постачання безпроводного пристрою.

## Оновлення програмного забезпечення

Ви можете під'єднатися до Інтернету й автоматично викачати та інсталиювати запропоновані Apple останні версії безкоштовного програмного забезпечення, драйверів та інших додаткових компонентів.

За наявності інтернет-з'єднання програма «Оновлення системи» перевіряє наявність оновлень для комп'ютера. Ви можете настроїти MacBook Pro для періодичної перевірки наявності оновлень програмного забезпечення, щоб вчасно викачувати та інсталиювати оновлення для програм.

**Щоб перевірити наявність оновлень програмного забезпечення, виконайте такі дії:**

- 1 Виберіть на смузі меню «Яблуко» (🍏) > «Системні параметри».
- 2 Відкрийте панель «Оновлення системи» і виконайте вказівки, що з'являться на екрані.
  - Щоб отримати докладні відомості, виконайте пошук за словами «оновлення програм» у Довідковому центрі.
  - Щоб отримати останні відомості про Mac OS X, відвідайте веб-сторінку [www.apple.com/macosx](http://www.apple.com/macosx).

## Додаткові відомості, обслуговування та підтримка

MacBook Pro не містить компонентів, які користувач може обслуговувати самостійно, крім пам'яті та жорсткого диска. Для отримання сервісного обслуговування зверніться в компанію Apple або передайте комп'ютер до офіційного сервісного центру Apple. Докладні відомості про MacBook Pro можна знайти в Інтернеті, електронній довідці, а також у програмах «Системна інформація» або «Apple Hardware Test».

### Ресурси в Інтернеті

Відомості про сервісне обслуговування та технічну підтримку в Інтернеті можна отримати за адресою [www.apple.com/support](http://www.apple.com/support). У спливному меню виберіть країну. Ви можете виконати пошук у базі AppleCare Knowledge Base, перевірити наявність оновлень програмного забезпечення або звернутися по допомогу на дискусійних форумах Apple. Найновішу інформацію про продукт можна знайти на веб-сторінці [www.apple.com/support/macbookpro](http://www.apple.com/support/macbookpro).

## Електронна довідка

Відповіді на запитання, вказівки та інформацію про усунення неполадок можна знайти в Довідковому центрі. Виберіть «Довідка» > «Довідковий центр».

## Системна інформація

Відомості про MacBook Pro можна отримати за допомогою програми «Системна інформація». Ця програма надає відомості про встановлене апаратне та програмне забезпечення, серійний номер і версію операційної системи, обсяг встановленої пам'яті тощо. Запустити програму «Системна інформація» можна, вибравши на смузі меню в меню «Яблуко» (🍏) пункт «Про цей комп'ютер» і натиснувши кнопку «Докладніше».

## Обслуговування та підтримка AppleCare

Власнику MacBook Pro надається технічна підтримка протягом 90 днів і гарантія на 1 рік на ремонт апаратного забезпечення в місцевому центрі роздрібної торгівлі Apple Store або в одному з авторизованих ремонтних центрів Apple, наприклад, в офіційному сервісному центрі Apple. Ви можете розширити умови гарантії, придбавши програму «AppleCare Protection Plan». Докладні відомості можна знайти на веб-сайті за адресою [www.apple.com/support/products](http://www.apple.com/support/products) або на місцевому веб-сайті для вашої країни, адресу якого зазначено нижче у списку.

Якщо вам потрібна допомога, можна зателефонувати в технічну підтримку AppleCare та отримати інформацію про інсталювання та запуск програм, а також відомості про усунення основних неполадок. Зателефонуйте до найближчого центру технічної підтримки (безкоштовно протягом перших 90 днів). Під час звернення потрібно повідомити дату придбання та серійний номер вашого MacBook Pro.

**Примітка:** Безкоштовна технічна підтримка по телефону протягом 90 днів надається з дати придбання комп'ютера. Може стягуватися оплата за телефонні дзвінки.

Країна	Телефон	Веб-сайт
Сполучені Штати Америки	1-800-275-2273	<a href="http://www.apple.com/support">www.apple.com/support</a>
Австралія	(61) 1-300-321-456	<a href="http://www.apple.com/au/support">www.apple.com/au/support</a>
Канада (англійською) (французькою)	1-800-263-3394	<a href="http://www.apple.com/ca/support">www.apple.com/ca/support</a> <a href="http://www.apple.com/ca/fr/support">www.apple.com/ca/fr/support</a>
Ірландія	(353) 1850 946 191	<a href="http://www.apple.com/ie/support">www.apple.com/ie/support</a>
Нова Зеландія	00800-7666-7666	<a href="http://www.apple.com/nz/support">www.apple.com/nz/support</a>
Великобританія	(44) 0844 209 0611	<a href="http://www.apple.com/uk/support">www.apple.com/uk/support</a>

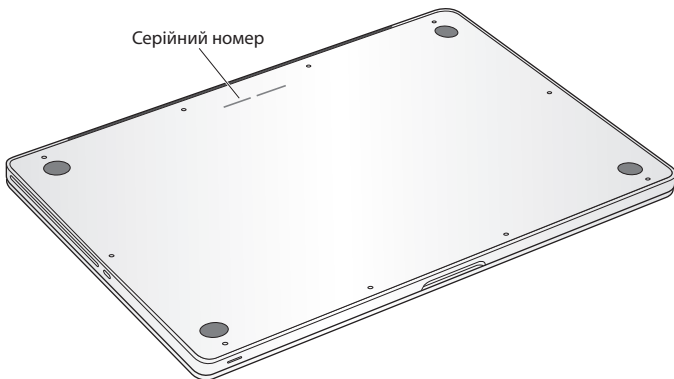
Номери телефонів можуть змінюватися, може стягуватися оплата за місцеві та міжнародні телефонні виклики. Повний список можна переглянути на веб-сайті за адресою

[www.apple.com/support/contact/phone\\_contacts.html](http://www.apple.com/support/contact/phone_contacts.html)

## Серійний номер комп'ютера

Щоб знайти серійний номер комп'ютера, виконайте одну з таких дій:

- Переверніть MacBook Pro. Серійний номер нанесено на корпус поруч із кріпленням екрана.



- Виберіть меню «Яблуко» (Apple) > «Про цей комп'ютер». Клацніть на номері версії під словом «Mac OS X», щоб послідовно переглянути номер версії Mac OS X, версію складення та серійний номер.
- Відкрийте програму «Системна інформація» в папці «Утиліти» в Launchpad.

# 5

Важлива інформація на  
завершення

[www.apple.com/environment](http://www.apple.com/environment)

Довідковий центр  ергономіка

Для забезпечення особистого захисту та захисту обладнання дотримуйтеся наведених нижче правил експлуатації та чищення MacBook Pro. Виконання цих правил також дозволить забезпечити максимально зручне користування комп'ютером. Зберігайте ці вказівки у зручному місці, щоб їх можна було переглянути за потреби.

**ЗАУВАЖЕННЯ:** Неправильне зберігання чи використання вашого комп'ютера може стати причиною відмови в гарантійному обслуговуванні.

## Важливі відомості про безпеку

**ЗАСТЕРЕЖЕННЯ:** Недотримання зазначених вказівок щодо безпеки може призвести до пожежі, ураження електричним струмом, травмування або пошкодження обладнання.

**Будований акумулятор** Не виймайте акумулятор із MacBook Pro. Акумулятор можна замінити тільки в офіційному сервісному центрі Apple. Припиніть користуватися MacBook Pro, якщо він упав чи його корпус пошкоджено або деформовано. Не розташовуйте свій MacBook Pro поряд із опалювальними пристроями, якщо їхня температура може перевищувати 100 °C (212 °F).

**Правила експлуатації** Під час використання MacBook Pro нижня частина корпусу може помітно нагрітися. MacBook Pro відповідає нормам прийнятої температури поверхні, що визначена у стандарті IEC 60950-1 (International Standard for Safety of Information Technology Equipment).



Для безпечного використання комп'ютера й уникнення можливих ушкоджень від високої температури дотримуйтеся таких правил:

- Розташуйте MacBook Pro на стійкій робочій поверхні, щоб забезпечити належне циркулювання повітря під комп'ютером і навколо нього.
- Не слід розташовувати MacBook Pro на подушці, ковдрі чи іншій м'якій поверхні, оскільки це може призвести до блокування вентиляційних отворів.
- Під час роботи ніколи не кладіть предмети на клавіатуру MacBook Pro.
- Також не вставляйте предмети у вентиляційні отвори.
- Якщо ви працюєте, тримаючи MacBook Pro на колінах, і корпус комп'ютера нагрівся, перемістіть його з колін на стійку робочу поверхню.

**Уникайте контакту з рідиною та місць із підвищеним рівнем вологості** Не використовуйте MacBook Pro поруч із джерелами рідини, наприклад, напоями, раковиною, а також у ванній кімнаті, душовій кабіні тощо. Захищайте комп'ютер від вологи або впливу таких погодних явищ, як дощ, сніг і туман.

**Використання блока живлення MagSafe 85 Вт** Використовуйте тільки блок живлення MagSafe 85 Вт, що входить до комплекту постачання MacBook Pro, або блок живлення, схвалений компанією Apple і сумісний із цим продуктом. Перш ніж підключити блок живлення до розетки, переконайтеся, що штекер або шнур живлення повністю вставлено у блок живлення.

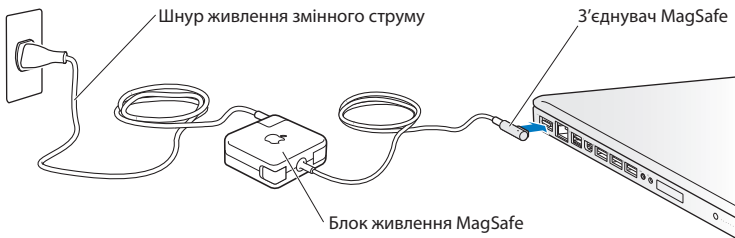
Під час використання блок живлення може помітно нагрітися. Блок живлення MagSafe відповідає нормам прийнятної температури поверхні, що визначена у стандарті IEC 60950-1 (International Standard for Safety of Information Technology Equipment).

Для уникнення перегрівання блока живлення й уникнення можливих ушкоджень від високої температури дотримуйтеся таких правил:

- Під'єднайте блок живлення безпосередньо до розетки живлення.



- Якщо ви користуєтеся шнуром живлення, розташуйте блок живлення на столі чи на підлозі так, щоб він добре охолоджувався повітрям.



Від'єднуйте блок живлення та від'єднуйте всі інші кабелі від комп'ютера в таких випадках:

- Потрібно додати пам'яті або замінити жорсткий диск на більший.
- Потрібно почистити корпус комп'ютера (процедуру очищення описано на стор. 79).
- Шнур або штекер живлення зносилися або пошкоджені.
- MacBook Pro або блок живлення перебували під дощем або в умовах підвищеної вологості, чи всередину корпусу потрапила рідина.
- MacBook Pro або блок живлення впав, пошкоджено корпус або, на вашу думку, необхідне сервісне обслуговування чи ремонт комп'ютера.

Магніт розніму MagSafe може призвести до видалення даних на кредитній картці, iPod або іншому пристрої. Щоб запобігти цьому, не розташовуйте чутливий до магнітного поля матеріал або пристрої поруч із рознімом на відстані менше ніж 25 мм.

Якщо до розніму MagSafe потрапило сміття, обережно видаліть його за допомогою ватного тампона.

#### **Технічні характеристики блоку живлення MagSafe:**

- *Частота:* 50-60 Гц, однофазна
- *Напруга мережі:* 100-240 В
- *Напруга на виході:* 18,5 В постійного струму, 4,6 А

**Запобігання пошкодженню органів слуху** До необоротної втрати слуху може призвести використання навушників-крапель або звичайних навушників у разі встановлення високого рівня гучності. З часом ви можете звикнути до голосного звуку, який може здаватися нормальним, але насправді шкодитиме вашому слуху. Якщо ви чуєте дзвін у вухах або сприймаєте чуже мовлення як невиразне, припиніть використання навушників і зверніться до спеціаліста. Що гучніший звук, то швидше він призведе до пошкодження слуху. З метою запобігання пошкодження слуху спеціалісти рекомендують вживати таких заходів:

- Обмежте час використання навушників-крапель або звичайних навушників за високого рівня гучності.
- Не намагайтеся заглушити навколишній шум за допомогою збільшення гучності звуку.
- Зменште гучність звуку, якщо не чуєте голоси людей, які розмовляють поруч із вами.

**Діяльність, пов'язана з підвищеним ризиком** Цей комп'ютер не призначений для використання у закладах, які займаються питаннями ядерної енергетики, для керування повітряними апаратами або комунікаційними системами, системами контролю переміщення повітряного транспорту або для використання в інших випадках, коли несправність комп'ютера може призвести до смертельних випадків, травмування або значного пошкодження довкілля.

## Відомості про лазер оптичного дисководу

**ЗАСТЕРЕЖЕННЯ:** Настроювання або виконання операцій, не описаних у посібнику з користування обладнанням, може призвести до радіаційного опромінення.

Оптичний дисковод комп'ютера містить лазер, безпечний у звичайних умовах експлуатації, але в разі демонтажу він може уразити очі. З міркувань безпеки довіряйте обслуговування цього обладнання лише спеціалістам офіційного сервісного центру Apple.

## Важливі відомості про експлуатацію

**ЗАУВАЖЕННЯ:** Недотримання вказівок щодо експлуатації може призвести до пошкодження MacBook Pro або іншої власності.

**Умови експлуатації** Якщо характеристики навколишнього середовища виходять за межі наведених значень, то робота в такому середовищі може вплинути на продуктивність MacBook Pro:

- *Температура експлуатації:* 10–35 °C
- *Температура зберігання:* -20–45 °C
- *Відносна вологість:* 5–90% (без конденсату)
- *Висота над рівнем моря:* 0–3 048 м

**Увімкнення MacBook Pro** Вмикайте MacBook Pro, тільки якщо всі його внутрішні та зовнішні компоненти правильно встановлено. Робота з комп'ютером за відсутності будь-якого з компонентів може бути небезпечною та призвести до пошкодження комп'ютера.

**Транспортування MacBook Pro** У разі перевезення MacBook Pro в сумці або портфелі переконайтеся у відсутності будь-яких предметів (наприклад, скріпок для паперу або монет), які можуть випадково потрапити всередину комп'ютера через вентиляційні отвори, слот оптичного дисководу чи просто застрягнути в рознімі. Не розташовуйте чутливі до магнітного поля предмети поряд із рознімом живлення MagSafe.

**Використання з'єднувачів і рознімів** Ніколи не застосовуйте силу для вставлення з'єднувача в рознім. Під час під'єднання пристрою переконайтеся, що рознім чистий, а з'єднувач призначено саме для цього розніму та правильно розташовано відносно розніму.

**Використання оптичного дисководу** Оптичний дисковод SuperDrive у MacBook Pro підтримує стандартні диски розміром 12 см (4,7 дюйма). Диски нестандартної форми або розміру менше 12 см (4,7 дюйма) не підтримуються і можуть застрягнути в дисководі.

**Експлуатація скляних частин** MacBook Pro містить скляні компоненти, наприклад, дисплей і трекпад. У разі їх пошкодження не користуйтеся комп'ютером, поки його не буде полагоджено в офіційному сервісному центрі Apple.

**Зберігання MacBook Pro** Якщо ви плануєте зберігати MacBook Pro впродовж тривалого проміжку часу, зберігайте його за кімнатної температури (найкраще — 22 °C (71 °F)) і з наполовину розрядженим акумулятором. У разі зберігання MacBook Pro більше п'яти місяців розрядіть акумулятор приблизно на 50 відсотків. Щоб зберегти потужність акумулятора, заряджайте його на 50 відсотків кожні шість місяців зберігання.

**Чищення MacBook Pro** Для очищення поверхні MacBook Pro та його компонентів необхідно спочатку вимкнути MacBook Pro та від'єднати блок живлення. Використовуйте м'яку, вологу тканину для очищення зовнішньої поверхні комп'ютера. Уникайте потрапляння вологи в отвори. Не розбризкуйте рідину безпосередньо на екран. Не використовуйте аерозолі, розчинники та абразивні матеріали, які можуть пошкодити поверхню.

**Чищення екрана MacBook Pro** Для очищення екрана MacBook Pro необхідно спочатку вимкнути комп'ютер і від'єднати блок живлення. Після цього за допомогою серветки з комплекту протріть екран. Серветку слід змочити водою. Не розбризкуйте рідину безпосередньо на екран.

## Правила ергономіки

У цьому розділі наведено кілька порад зі створення зручного робочого місця.

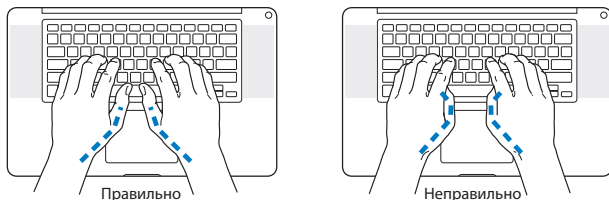
### Клавіатура і трекпад

Під час роботи із клавіатурою та трекпедом слід розслабити плечі. Плече та передпліччя мають створювати кут, трохи більший за прямий, а зап'ясток і кисть мають лежати майже на прямій лінії.





Під час роботи із клавіатурою та трекпедом стежте, щоб натискання були легкими, і не напружуйте кисті рук і пальці. Не загинайте великі пальці під долоні.



Частіше змінюйте положення рук, щоб не втомлювати їх. Після інтенсивної, безперервної роботи може виникнути почуття дискомфорту в кистях, зап'ястках, плечах або передпліччях. У разі появи хронічного болю або відчуття дискомфорту в кистях, зап'ястках, плечах або передпліччях зверніться до лікаря.

### Зовнішня мишка

Якщо ви користуєтесь зовнішньою мишкою, розташуйте її на одному рівні з клавіатурою так, щоб до неї було зручно дістати.

### Крісло

Найкраще використовувати міцне, зручне крісло з функцією регулювання висоти. Виберіть висоту крісла так, щоб ваші стегна було розташовано горизонтально, а ступні стояли на підлозі. Спинка крісла має підтримувати нижню частину спини (особливо область попереку). За допомогою інструкцій для крісла розташуйте спинку так, щоб вона відповідала природному положенню вашого тіла.

Можливо, знадобиться підняти крісло, щоб ваші передпліччя та кисті рук були розташовані під правильним кутом до клавіатури. Якщо при цьому ступні ніг не будуть повністю стояти на підлозі, ви можете скористатися підставкою для ніг із регулюванням висоти та нахилу. Також можна зменшити висоту робочого столу, щоб не застосовувати підставку для ніг. Крім того, можна використати стіл із підставкою для клавіатури, розташованою нижче звичайної робочої поверхні.

### Вбудований дисплей

Установіть екран під таким кутом, щоб вам було зручно дивитися на нього. Не нахилийте екран, якщо відчуваєте опір. Кут нахилу не має перевищувати 130 градусів.

Якщо ви працюєте в різних приміщеннях або освітлення вашого робочого місця змінюється, ви можете налаштовувати яскравість екрана відповідно до власних потреб.

Докладні відомості про ергономіку можна знайти на веб-сайті за адресою

[www.apple.com/about/ergonomics](http://www.apple.com/about/ergonomics)

### Apple і довкілля

Компанія Apple Inc. усвідомлює важливість захисту довкілля та максимально зменшує вплив власних процесів і продуктів на екологію.

Докладні відомості можна знайти на веб-сайті за адресою

[www.apple.com/environment](http://www.apple.com/environment)

## Regulatory Compliance Information

### FCC Compliance Statement

This device complies with part 15 of the FCC rules. Operation is subject to the following two conditions: (1) This device may not cause harmful interference, and (2) this device must accept any interference received, including interference that may cause undesired operation. See instructions if interference to radio or television reception is suspected.

L'utilisation de ce dispositif est autorisée seulement aux conditions suivantes: (1) il ne doit pas produire de brouillage et (2) l'utilisateur du dispositif doit être prêt à accepter tout brouillage radioélectrique reçu, même si ce brouillage est susceptible de compromettre le fonctionnement du dispositif.

### Radio and Television Interference

This computer equipment generates, uses, and can radiate radio-frequency energy. If it is not installed and used properly—that is, in strict accordance with Apple's instructions—it may cause interference with radio and television reception.

This equipment has been tested and found to comply with the limits for a Class B digital device in accordance with the specifications in Part 15 of FCC rules. These specifications are designed to provide reasonable protection against such interference in a residential installation. However, there is no guarantee that interference will not occur in a particular installation.

You can determine whether your computer system is causing interference by turning it off. If the interference stops, it was probably caused by the computer or one of the peripheral devices.

If your computer system does cause interference to radio or television reception, try to correct the interference by using one or more of the following measures:

- Turn the television or radio antenna until the interference stops.
- Move the computer to one side or the other of the television or radio.
- Move the computer farther away from the television or radio.

- Plug the computer into an outlet that is on a different circuit from the television or radio. (That is, make certain the computer and the television or radio are on circuits controlled by different circuit breakers or fuses.)

If necessary, consult an Apple Authorized Service Provider or Apple. See the service and support information that came with your Apple product. Or consult an experienced radio/television technician for additional suggestions.

**Important:** Changes or modifications to this product not authorized by Apple Inc. could void the EMC compliance and negate your authority to operate the product.

This product has demonstrated EMC compliance under conditions that included the use of compliant peripheral devices and shielded cables (including Ethernet network cables) between system components. It is important that you use compliant peripheral devices and shielded cables between system components to reduce the possibility of causing interference to radios, television sets, and other electronic devices.

*Responsible party (contact for FCC matters only):*

Apple Inc. Corporate Compliance  
1 Infinite Loop, MS 26-A  
Cupertino, CA 95014

### Wireless Radio Use

This device is restricted to indoor use when operating in the 5.15 to 5.25 GHz frequency band.

Cet appareil doit être utilisé à l'intérieur.

この製品は、周波数帯域 5.18 ~ 5.32 GHz で動作しているときは、屋内においてのみ使用可能です。

### Exposure to Radio Frequency Energy

The radiated output power of the Wi-Fi technology is below the FCC radio frequency exposure limits. Nevertheless, it is advised to use the wireless equipment in such a manner that the potential for human contact during normal operation is minimized.

## FCC Bluetooth Wireless Compliance

The antenna used with this transmitter must not be colocated or operated in conjunction with any other antenna or transmitter subject to the conditions of the FCC Grant.

## Canadian Compliance Statement

This device complies with Industry Canada license-exempt RSS standard(s). Operation is subject to the following two conditions: (1) this device may not cause interference, and (2) this device must accept any interference, including interference that may cause undesired operation of the device.

Cet appareil est conforme aux normes CNR exemptes de licence d'Industrie Canada. Le fonctionnement est soumis aux deux conditions suivantes : (1) cet appareil ne doit pas provoquer d'interférences et (2) cet appareil doit accepter toute interférence, y compris celles susceptibles de provoquer un fonctionnement non souhaité de l'appareil.

## Bluetooth Industry Canada Statement

This Class B device meets all requirements of the Canadian interference-causing equipment regulations.

Cet appareil numérique de la Class B respecte toutes les exigences du Règlement sur le matériel brouilleur du Canada.

## Industry Canada Statement

Complies with the Canadian ICES-003 Class B specifications. Cet appareil numérique de la classe B est conforme à la norme NMB-003 du Canada. This device complies with RSS 210 of Industry Canada.

## Bluetooth Europe—EU Declaration of Conformity

This wireless device complies with the R&TTE Directive.

## Europe—EU Declaration of Conformity



**Български** Apple Inc. декларира, че това MacBook Pro е в съответствие със съществените изисквания и другите приложими правила на Директива 1999/5/EC.

**Česky** Společnost Apple Inc. tímto prohlašuje, že tento MacBook Pro je ve shodě se základními požadavky a dalšími příslušnými ustanoveními směrnice 1999/5/ES.

**Dansk** Undertegnede Apple Inc. erklærer herved, at følgende udstyr MacBook Pro overholder de væsentlige krav og øvrige relevante krav i direktiv 1999/5/EF.

**Deutsch** Hiermit erkläre Apple Inc., dass sich das MacBook Pro in Übereinstimmung mit den grundlegenden Anforderungen und den übrigen einschlägigen Bestimmungen der Richtlinie 1999/5/EG befindet.

**Eesti** Käesolevaga kinnitab Apple Inc., et see MacBook Pro vastab direktiivi 1999/5/EÜ põhinõuetele ja nimetatud direktiivist tulenevatele teistele asjakohastele sätetele.

**English** Hereby, Apple Inc. declares that this MacBook Pro is in compliance with the essential requirements and other relevant provisions of Directive 1999/5/EC.

**Español** Por medio de la presente Apple Inc. declara que este MacBook Pro cumple con los requisitos esenciales y cualesquiera otras disposiciones aplicables o exigibles de la Directiva 1999/5/CE.

**Ελληνικά** Με την παρούσα, η Apple Inc. δηλώνει ότι αυτή η συσκευή MacBook Pro συμμορφώνεται προς τις βασικές απαιτήσεις και τις λοιπές σχετικές διατάξεις της Οδηγίας 1999/5/ΕΚ.

**Français** Par la présente Apple Inc. déclare que l'appareil MacBook Pro est conforme aux exigences essentielles et aux autres dispositions pertinentes de la directive 1999/5/CE.

**Íslenska** Apple Inc. lýsir því hér með yfir að þetta tæki MacBook Pro fullnægir lágmarkskröfum og öðrum viðeigandi ákvæðum Evrópuútliskipunar 1999/5/EC.

**Italiano** Con la presente Apple Inc. dichiara che questo dispositivo MacBook Pro è conforme ai requisiti essenziali ed alle altre disposizioni pertinenti stabilite dalla direttiva 1999/5/CE.

**Latviski** Ar šo Apple Inc. deklarē, ka MacBook Pro ierīce atbilst Direktīvas 1999/5/EK būtiskajām prasībām un citiem ar to saistītajiem noteikumiem.

**Lietuvių** Šiuo „Apple Inc.“ deklaruojame, kad šis MacBook Pro atitinka esminius reikalavimus ir kitas 1999/5/EB Direktyvos nuostatas.

**Magyar** Alulírott, Apple Inc. nyilatkozom, hogy a MacBook Pro megfelel a vonatkozó alapvető követelményeknek és az 1999/5/EC irányelv egyéb előírásainak.

**Malti** Hawnhekk, Apple Inc., jiddikjara li dan MacBook Pro jikkonforma mal-ħiġġiet essenzjali u ma provvediment i oħrajn relevanti li hemm fid-Direttiva 1999/5/CE.

**Nederlands** Hierbij verklaart Apple Inc. dat het toestel MacBook Pro in overeenstemming is met de essentiële eisen en de andere bepalingen van richtlijn 1999/5/EG.

**Norsk** Apple Inc. erklærer herved at dette MacBook Pro -apparatet er i samsvar med de grunnleggende kravene og øvrige relevante krav i EU-direktivet 1999/5/EF.

**Polski** Niniejszym Apple Inc. oświadczam, że ten MacBook Pro są zgodne z zasadniczymi wymogami oraz pozostałymi stosownymi postanowieniami Dyrektywy 1999/5/CE.

**Português** Apple Inc. declara que este dispositivo MacBook Pro está em conformidade com os requisitos essenciais e outras disposições da Directiva 1999/5/CE.

**Română** Prin prezenta, Apple Inc. declară că acest aparat MacBook Pro este în conformitate cu cerințele esențiale și cu celelalte prevederi relevante ale Directivei 1999/5/CE.

**Slovensko** Apple Inc. izjavlja, da je ta MacBook Pro skladne z bistvenimi zahtevami in ostalimi ustreznimi določili direktive 1999/5/ES.

**Slovensky** Apple Inc. týmto vyhlasuje, že toto MacBook Pro spĺňa základné požiadavky a všetky príslušné ustanovenia Smernice 1999/5/ES.

**Suomi** Apple Inc. vakuuttaa täten, että tämä MacBook Pro tuuppinen laite on direktiivin 1999/5/EY oleellisten vaatimusten ja sitä koskevien direktiivin muiden ehtojen mukainen.

**Svenska** Härmed intygar Apple Inc. att denna MacBook Pro står i överensstämmelse med de väsentliga egenskapskrav och övriga relevanta bestämmelser som framgår av direktiv 1999/5/EG.

A copy of the EU Declaration of Conformity is available at: [www.apple.com/euro/compliance](http://www.apple.com/euro/compliance)

This equipment can be used in the following countries:

AT	BG	BE	CY	CZ	DK	EE	FI	FR	DE	GR	HU
IE	IT	LV	LT	LU	MT	NL	PL	PT	RO	SK	SL
ES	SE	GB	IS	LI	NO	CH					

## Korea Warning Statements

### 대한민국 규정 및 준수

방통위고시에 따른 고지사항  
해당 무선설비는 운용 중 전파혼신 가능성이 있음.  
이 기기는 인명안전과 관련된 서비스에 사용할 수 없습니다.

B급 기기(가정용 방송통신기자재)

이 기기는 가정용(B급) 전자파적합기로서 주로 가정에서 사용하는 것을 목적으로 하며, 모든 지역에서 사용할 수 있습니다.

## Singapore Wireless Certification

Complies with  
IDA Standards  
DB0063

## Taiwan Wireless Statements

### 無線設備的警告聲明

經型式認證合格之低功率射頻電機，非經許可，公司、商號或使用者均不得擅自變更頻率，加大功率或變更原設計之特性及功能。低功率射頻電機之使用不得影響飛航安全及干擾合法通信；經發現有干擾現象時，應立即停用，並改善至無干擾時方得繼續使用。前項合法通信指依電信法規定作業之無線電通信。低功率射頻電機須忍受合法通信或工業、科學及醫療用電波輻射性電機設備之干擾。

如有這頻率:

於 5.25GHz 至 5.35GHz 區域內操作之  
無線設備的警告聲明  
工作頻率 5.250 ~ 5.350GHz 該頻段限於室內使用。

### 警告

本電池如果更換不正確會有爆炸的危險

請依製造商說明書處理用過之電池

## Taiwan Class B Statement

Class B 設備的警告聲明

NL

## Japan VCCI Class B Statement

情報処理装置等電波障害自主規制について

この装置は、情報処理装置等電波障害自主規制協議会 (VCCI) の基準に基づくクラス B 情報技術装置です。この装置は家庭環境で使用されることを目的としていますが、この装置がラジオやテレビジョン受信機に近接して使用されると、受信障害を引き起こすことがあります。

取扱説明書に従って正しい取扱をしてください。



ME67

## Відомості про зовнішній USB-модем

Перед під'єднанням MacBook Pro до телефонної лінії за допомогою зовнішнього USB-модема ознайомтеся з технічною документацією телекомунікаційної компанії, що входить до комплекту постачання модема.

## ENERGY STAR® Compliance



As an ENERGY STAR® partner, Apple has determined that standard configurations of this product meet the ENERGY STAR® guidelines for energy efficiency. The ENERGY STAR® program is a partnership with electronic equipment manufacturers to promote energy-efficient products. Reducing energy consumption of products saves money and helps conserve valuable resources.

This computer is shipped with power management enabled with the computer set to sleep after 10 minutes of user inactivity. To wake your computer, click the mouse or trackpad or press any key on the keyboard.

For more information about ENERGY STAR®, visit: [www.energystar.gov](http://www.energystar.gov)

## Відомості про утилізацію та переробку



Цей символ означає, що цей продукт слід утилізувати згідно з місцевими законами та нормами. Якщо термін використання продукту вичерпано, для отримання інформації про можливості переробки зверніться до Apple або місцевих органів влади.

Щоб отримати відомості про програму утилізації компанії Apple, відвідайте веб-сторінку [www.apple.com/recycling](http://www.apple.com/recycling).

## Відомості про утилізацію (ЕС)



Цей символ означає, що, згідно з місцевими законами та нормами, цей продукт слід утилізувати окремо від побутових відходів. Якщо термін використання продукту вичерпано, здайте його в пункт прийому відходів, визначений місцевими органами влади. Деякі пункти прийому відходів здійснюють прийом продуктів безкоштовно. Утилізація цього продукту окремо від побутових відходів сприяє збереженню природних ресурсів, охороні здоров'я та довкілля.

## Türkiye

EEE yönetmeliğine (Elektrikli ve Elektronik Eşyalarda Bazı Zararlı Maddelerin Kullanımının Sınırlandırılmasına Dair Yönetmelik) uygundur.

## Brasil—Informações sobre descarte e reciclagem



O símbolo acima indica que este produto e/ou sua bateria não devem ser descartadas no lixo doméstico. Quando decidir descartar este produto e/ou sua bateria, faça-o de acordo com as leis e diretrizes ambientais locais. Para informações sobre o programa de reciclagem da Apple, pontos de coleta e telefone de informações, visite [www.apple.com/br/environment](http://www.apple.com/br/environment).

### Відомості про утилізацію елементів живлення

Утилізуйте елементи живлення згідно з місцевими законами та вимогами до збереження довкілля.

**Deutschland:** Dieses Gerät enthält Batterien. Bitte nicht in den Hausmüll werfen. Entsorgen Sie dieses Gerät am Ende seines Lebenszyklus entsprechend der maßgeblichen gesetzlichen Regelungen.

**Nederlands:** Gebruikte batterijen kunnen worden ingeleverd bij de chemokar of in een speciale batterijcontainer voor klein chemisch afval (kca) worden gedeponerd.

### 台灣



廢電池請回收

### China Battery Statement

警告：不要刺破或焚烧。该电池不含水银。

### Taiwan Battery Statement

警告：請勿戳刺或焚燒。此電池不含汞。

### 中国

有毒或有害物质	零部件				
	电路板	显示屏	电池组	附件	电源适配器
铅 (Pb)	X	X	X	X	X
汞 (Hg)	○	○	○	○	○
镉 (Cd)	○	○	○	○	○
六价铬 (Cr, VI)	○	○	○	○	○
多溴联苯 (PBB)	○	○	○	○	○
多溴二苯醚 (PBDE)	○	○	○	○	○

○: 表示该有毒有害物质在该部件所有均质材料中的含量均在 SJ/T 11363-2006 规定的限量要求以下。

X: 表示该有毒有害物质至少在该部件的某一均质材料中的含量超出 SJ/T 11363-2006 规定的限量要求。

根据中国电子行业标准 SJ/T11364-2006 和相关的中国政府法规，本产品及其某些内部或外部组件上可能带有环保使用期限标识。取决于组件和组件制造商，产品及其组件上的使用期限标识可能有所不同。组件上的使用期限标识优先于产品上任何与之相冲突的或不同的环保使用期限标识。



 Apple Inc.

© 2011 Apple Inc. Всі права захищені.

Цей посібник захищено законом про авторські права. Його не можна копіювати, частково або повністю, без письмового дозволу компанії Apple.

Для гарантування точності посібника докладено всіх можливих зусиль. Компанія Apple не відповідає за друкарські або канцелярські помилки.

Apple

1 Infinite Loop  
Cupertino, CA 95014  
408-996-1010  
www.apple.com

Логотип Apple є торговою маркою компанії Apple Inc., зареєстрованою у США та інших країнах. Використання «клавіатурного» логотипу Apple (Alt+Shift+K) із комерційною метою без попередньої письмової згоди компанії Apple може вважатися порушенням авторських прав на торгову марку та нечесною конкуренцією з порушенням федеральних і державних законів.

Apple, логотип Apple, AirPort, FaceTime, Finder, FireWire, GarageBand, iChat, iLife, iMovie, iPhone, iPhoto, iPod, iPod touch, iTunes, Keynote, Mac, MacBook, Mac OS, MagSafe, Photo Booth, Safari, Spaces, Spotlight, SuperDrive, Time Capsule і Time Machine є торговими марками компанії Apple Inc., зареєстрованими у США та інших країнах.

Логотип FireWire, iPad і Multi-Touch є торговими марками компанії Apple Inc.

Apple, AppleCare, Apple Store та iTunes Store є знаками обслуговування компанії Apple Inc., зареєстрованими у США та інших країнах.

App Store є знаком обслуговування компанії Apple Inc.

ENERGY STAR® є торговим знаком, зареєстрованим у США.

Thunderbolt і логотип Thunderbolt — це торгові марки компанії Intel Corp., зареєстровані у США та інших країнах.

Текстовий символ і логотип Bluetooth® є зареєстрованими торговими марками, які належать компанії Bluetooth SIG, Inc. і використовуються компанією Apple Inc. відповідно до умов ліцензії.

Інші зазначені в цьому документі назви продуктів або компаній є торговими марками відповідних компаній. Відомості про продукти сторонніх виробників надано лише для ознайомлення, вони не є ані підтвердженням якості, ані рекомендацією. Компанія Apple не несе відповідальності за використання або роботу цих продуктів.

Вироблено відповідно до умов ліцензії компанії Dolby Laboratories. «Dolby», «Pro Logic» та подвійний D символ є торговими марками Dolby Laboratories. Конфіденційні неопубліковані роботи, © 1992–1997 Dolby Laboratories, Inc. Всі права захищені.

Видано одночасно у США і Канаді.