

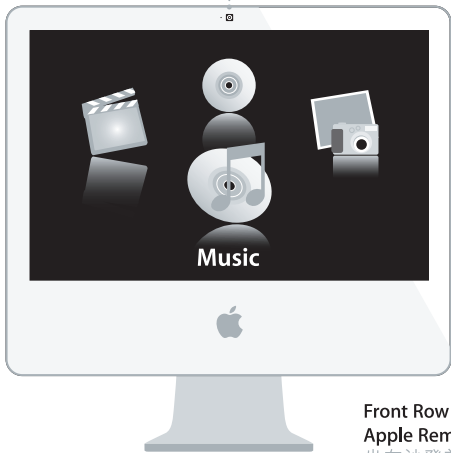
恭喜！您的 iMac 是為您而設計的。

內建 iSight 攝影機

您可以與最多三位身處世界各地的好友，同時進行視訊會議。

www.apple.com/imac

Mac 輔助說明  iSight



Spotlight

完成輸入時，立即就可以在系統內找到您想要的東西。

www.apple.com/macosex

Mac 輔助說明  Spotlight

Front Row 與 Apple Remote 遙控器

坐在沙發前即可輕鬆地欣賞影片、音樂和照片。

www.apple.com/imac

Mac 輔助說明  Front Row





www.

發佈

輕鬆製作網站

您可以很輕易地製作包含豐富視訊、podcast 和照片內容的網站與部落格。

www.apple.com/ilife/iweb

iWeb 輔助說明  網站

Podcast

使用音效和串場音樂來錄製專業水準的 podcast。

www.apple.com/ilife/garageband

GarageBand 輔助說明  podcast



日期: 19

台北 18°

Dashboard widget

即時獲得各項最新資訊。觀察股市行情、查詢天氣預報和飛機航班。除此之外，還有更多功能。

www.apple.com/macosx

Mac 輔助說明  Dashboard

照片帶來無限樂趣

您可以輸入多達 250,000 張的照片，加以整理並與其他人分享。然後再將照片製作成精美的相本。

www.apple.com/ilife/iphoto

iPhoto 輔助說明  照片

目錄

第 1 章：預備、設定、開始

- 9 包裝盒內的配件
- 10 設定您的 iMac
- 14 關閉 iMac 或讓其進入睡眠

第 2 章：iMac 與您的生活

- 20 iMac 的基本功能
- 22 iMac 的其他功能
- 24 iMac 上的連接埠
- 26 iMac 的其他組件
- 28 取得解答

第 3 章：處理記憶體

- 33 加裝記憶體
- 38 確定 iMac 是否能夠辨識新安裝的記憶體

第 4 章：問題以及相應的解決方法

- 41 使您無法正常使用 iMac 的問題
- 43 使用 Apple Hardware Test
- 44 Internet 連線的問題

- 46 AirPort Extreme 無線通訊的問題
- 47 讓軟體維持最新狀態
- 48 當應用程式沒有回應時
- 48 重新安裝 iMac 隨附的軟體
- 50 其他問題
- 51 更多內容、服務與支援
- 54 找出產品的序號

第 5 章：最後要點

- 56 安裝和使用 iMac 的安全說明
- 60 避免聽力傷害
- 60 瞭解人體工學
- 62 清潔您的 iMac
- 63 搬移您的 iMac
- 63 瞭解 Apple 與環境保護的相關資訊
- 64 Communications Regulation Information

1

預備、設定、開始

www.apple.com/imac

Mac 輔助說明  系統移轉輔助程式

iMac 的設計讓您能夠迅速地完成安裝設定，並可以立即開始使用。如果您從未使用過 iMac，或對 Macintosh 電腦不太熟悉，請閱讀此章節的內容，學習如何開始使用這部電腦。

【重要事項】 將電腦的電源插頭插入電源插座之前，請務必先閱讀所有設定說明和安全資訊（請參閱第 55 頁）。

若您是一個經驗豐富的使用者，則可能已經知道如何使用。請記得參閱第 2 章「iMac 與您的生活」中的資訊，瞭解這部 iMac 有哪些新功能。

在您設定 iMac 之前，請先取下所有電腦外部的保護膜。

包裝盒內的配件

您的 iMac 隨附一個 Apple Keyboard 鍵盤、一個 Mighty Mouse 滑鼠、一個 Apple Remote 遙控器和一條交流電源線。



鍵盤

Mighty Mouse 滑鼠

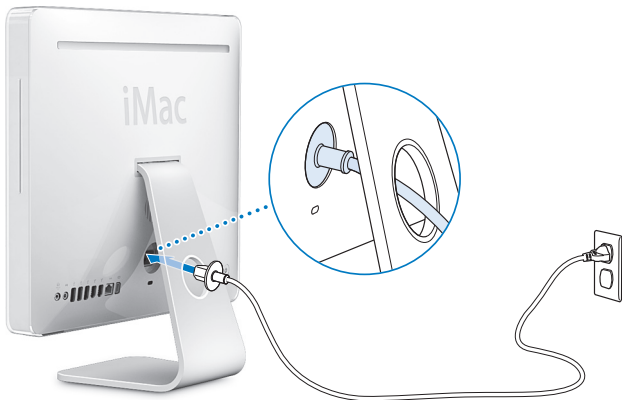
交流電源線

Apple Remote 遙控器

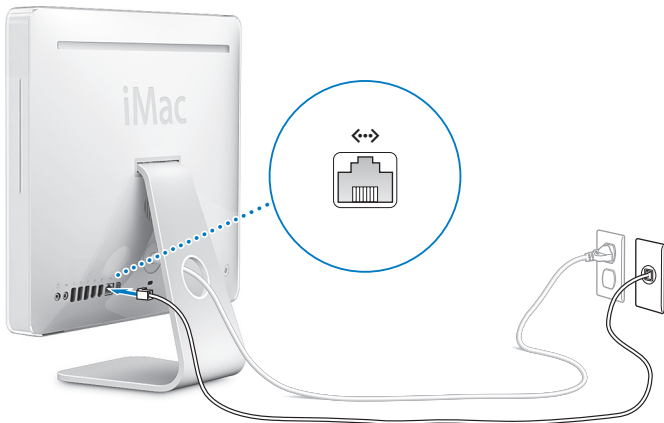
設定您的 iMac

請依照下列的步驟來設定您的 iMac。

步驟 1：請將電源線穿過支架的圓孔，然後插入 iMac 後方的電源埠（輸入電壓誤差值為 $\pm 10\%$ ）。

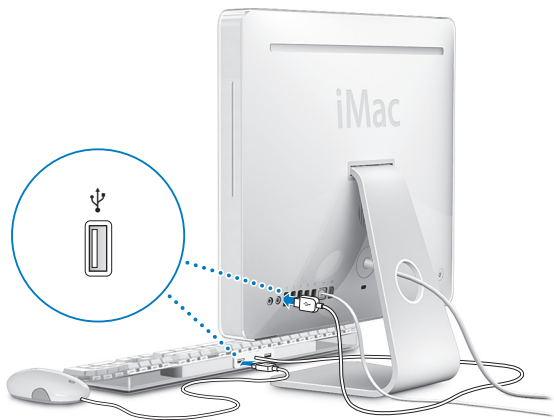


步驟 2：若要連接至 Internet 或網路，請將乙太網路線的一端連接到您的 iMac，並將另外一端連接至纜線數據機、DSL 數據機或網路。



【注意】 您的 iMac 配備了可使用無線網路功能的 AirPort Extreme 技術。如需設定無線連線的相關資訊，請選擇“輔助說明” > “Mac 輔助說明”，然後選擇“資料庫” > “AirPort 輔助說明”。請參閱第 28 頁「取得解答」。

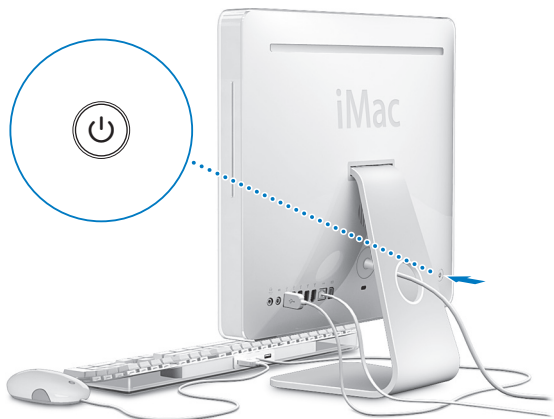
步驟 3：連接鍵盤和滑鼠接線。



使用無線鍵盤和滑鼠

如果您隨同 iMac 一起購買了 “Apple Wireless Keyboard 無線鍵盤” 和無線 Mighty Mouse 滑鼠，請依照鍵盤和滑鼠隨附的說明對其進行設定。

步驟 4： 按下電源 (⏻) 按鈕來啟動您的 iMac 。



步驟 5： 使用 “設定輔助程式” 。

當您初次啟動 iMac 時，“設定輔助程式”即會開啟。“設定輔助程式”可協助您輸入 Internet 和電子郵件資訊，並設定 iMac 上的使用者帳號。如果您已經擁有了 Mac 電腦，“設定輔助程式”還能夠協助您將檔案、應用程式與其他資訊從之前的 Mac 傳送到新的 iMac 上。

步驟 6：自定您的桌面並設定偏好設定。

您可以使用“系統偏好設定”快速地将桌面變成您喜歡的模樣。請從選單列裡選擇“蘋果(🍏)”>“系統偏好設定...”。當您更瞭解您的電腦時，可以使用“系統偏好設定”來進行更多嘗試，它是 iMac 各項設定的指令中心。如需更多資訊，請打開“Mac 輔助說明”，然後搜尋“系統偏好設定”，或搜尋您想要更改的某項偏好設定。

關閉 iMac 或讓其進入睡眠

當您結束 iMac 的工作後，可以讓它進入睡眠狀態或將其關機。

讓您的 iMac 進入睡眠

如果您僅是短短數天不使用 iMac，請讓電腦進入睡眠狀態。當您的 iMac 進入睡眠時，電腦螢幕會變暗，而螢幕右下方的小白燈會持續閃爍。您可以快速喚醒 iMac，跳過開機程序。

若要讓 iMac 進入睡眠狀態，請執行以下其中一項操作：

- 選擇“蘋果(🍏)”>“睡眠”。
- 按下 iMac 背面的電源 (⏻) 按鈕。
- 請選擇“蘋果(🍏)”>“系統偏好設定...”，然後按一下“能源節約器”來設定睡眠計時器。
- 請按住 Apple Remote 遙控器上的“播放 / 暫停” (▶||) 按鈕 3 秒鐘。

若要喚醒 iMac，請按下鍵盤或 Apple Remote 遙控器上的任一鍵。當 iMac 從睡眠中被喚醒時，電腦中的應用程式、文件和電腦設定都會和您離開電腦時一模一樣。

關閉您的 iMac

如果好幾天都不會用到 iMac，請將電腦關機。請選擇“蘋果 (🍏)” > “關機…”。

警告 搬動 iMac 前請先關機，在硬碟轉動時搬動 iMac 可能會損壞硬碟，導致資料流失，或無法從硬碟啟動電腦。

2

iMac 與您的生活

www.apple.com/macosx

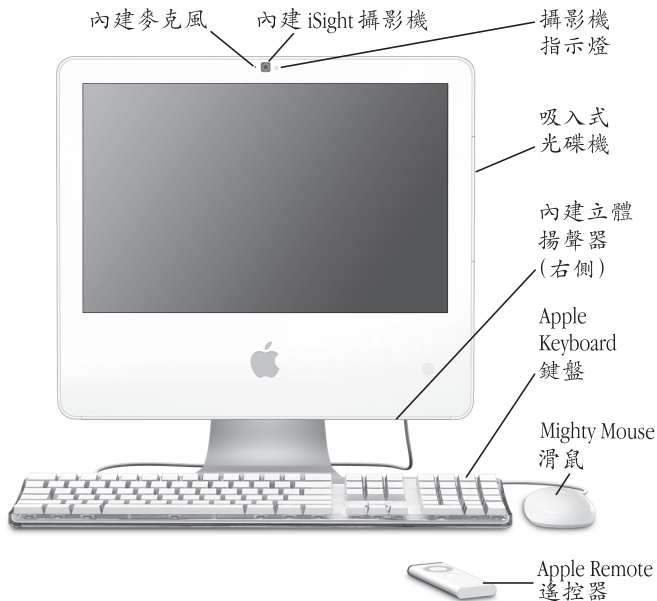
Mac 輔助說明  iLife

請繼續閱讀，以瞭解 iMac 的相關功能和各種連接埠。因為 Apple 經常發行系統軟體的新版本及更新項目，所以本手冊中的圖片可能會與螢幕所見的稍有出入。

位於 www.apple.com 的 Apple 網站可提供最新的 Apple 新聞、免費的軟體下載，以及可搭配 iMac 使用的軟體和硬體的線上目錄。

另外，您也可以在 Apple 支援網站上找到多種 Apple 產品的手冊和所有 Apple 產品的技術支援資訊，網址為：www.apple.com/support。

iMac 的基本功能



內建麥克風

直接在 iMac 上錄音，或使用內建的 iChat AV 應用程式透過寬頻連線與朋友交談。

內建 iSight 攝影機和攝影機指示燈

使用 iChat AV 應用程式並透過寬頻來與朋友和家人進行視訊會議，使用 Photo Booth 來快照圖片，或使用 iMovie HD 來擷取視訊。當攝影機正在顯示視訊或 Photo Booth 已開啟時，攝影機的指示燈會亮起。

吸入式光碟機

您的 SuperDrive 可以讀取 CD-ROM、相片光碟、音樂光碟和 DVD 光碟。它還可以將音樂、文件和其他檔案寫入到 CD-R、CD-RW、DVD ± R、DVD ± RW 和 DVD+R 雙層 (DL) 光碟上。

內建立體揚聲器

可聆聽音樂以及影片、遊戲和多媒體的音效。

Apple Keyboard 鍵盤

使用功能鍵和數字鍵盤來增進你的工作效率。

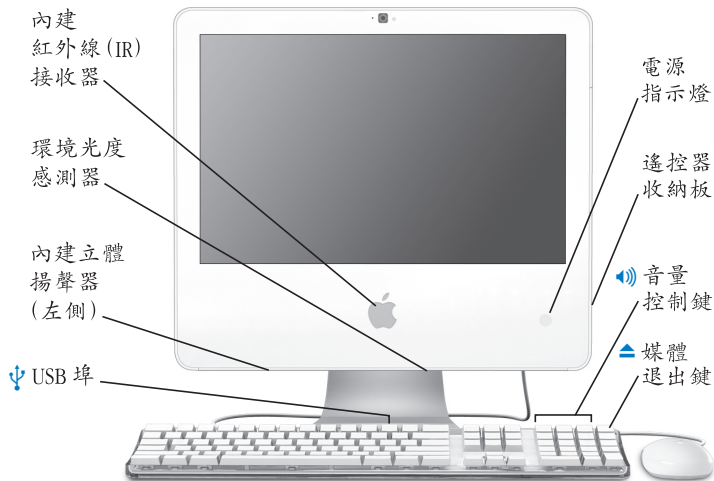
Mighty Mouse 滑鼠

使用備配了創新軌跡球且能以程式自訂功能的多重按鈕滑鼠，您可以點按、收縮和捲視文件、網頁和其他內容。

Apple Remote 遙控器

使用簡單易用的 Apple Remote 遙控器和 Front Row，便可跨越室內的空間限制來操控您的音樂、照片和視訊。

iMac 的其他功能



內建紅外線 (IR) 接收器

搭配內建的 IR 接收器來使用 Apple Remote 遙控器，便可與 iMac 完美結合。

環境光度感測器

當您的 iMac 處於睡眠狀態時，偵測室內的環境光度並根據可用光源來自動調整電源指示燈的亮度。

內建立體揚聲器

可聆聽音樂以及影片、遊戲和多媒體的音效。



兩個 USB 1.1 埠 (位於 “Apple Keyboard 鍵盤” 上)

可連接兩個低電源的 USB 1.1 裝置 (例如滑鼠) 至您的鍵盤上。(iMac 背面還有另外三個高速 USB 2.0 埠)。

電源指示燈

白燈表示 iMac 處於睡眠狀態。當您的 iMac 啟動時，白燈便會關閉。

遙控器收納板

當您不使用 Apple Remote 遙控器時，請將它收納在 iMac 的右側。遙控器收納板的內部有一個磁鐵。

音量控制鍵

提高 (⏮) 或降低 (⏭) 內建揚聲器或耳機埠的聲音音量。



媒體退出鍵

按住此按鍵來退出光碟。您也可以將光碟的桌面圖像拖到 “垃圾桶” 裡，藉此來退出光碟。

iMac 上的連接埠

□ Mini-DVI 埠

↔ 乙太網路埠
(10/100/1000
Base-T)

⚡ USB 2.0 埠
(3 個)

🎧 音訊輸入/
光纖數位
音訊輸入埠

🎧 耳機輸出/
光纖數位
音訊輸出埠

🔗 FireWire 400 埠 (2 個)





Mini-DVI 視訊輸出埠

使用 Mini-DVI to DVI Adapter 轉換器來將您的 iMac 連接到 Apple 液晶螢幕或是其他配備 DVI 接頭的顯示器。使用 Mini-DVI to VGA Adapter 轉換器來連接配有 VGA 接頭的外接顯示器。使用 Mini-DVI to Video Adapter 轉換器作為複合視訊和 S-video 支援，以連接電視、VCR 或其他視訊設備。您可以在 www.apple.com/store 網站購買上述轉換器。



乙太網路埠 (10/100/1000Base-T)

連接高速 10/100/1000Base-T 乙太網路、連接 DSL 或纜線數據機，或連接其他電腦並傳送檔案。乙太網路埠可自動偵測到其他乙太網路設備。



三個 USB (通用序列匯流排) 2.0 埠

用來連接數據機、iPod、印表機、磁碟機、數位相機、搖桿和其他設備。您也可以用它來連接 USB 1.1 設備。



音訊輸入 / 光纖數位音訊輸入埠

連接外接电源的麥克風或數位音訊設備。耳機埠本身也是一個 S/PDIF 3.5 公釐立體聲迷你插孔。



耳機輸出 / 光纖數位音訊埠

連接耳機、外接电源的揚聲器或數位音訊設備。耳機埠本身也是一個 S/PDIF 3.5 公釐立體聲迷你插孔。



FireWire 400 埠

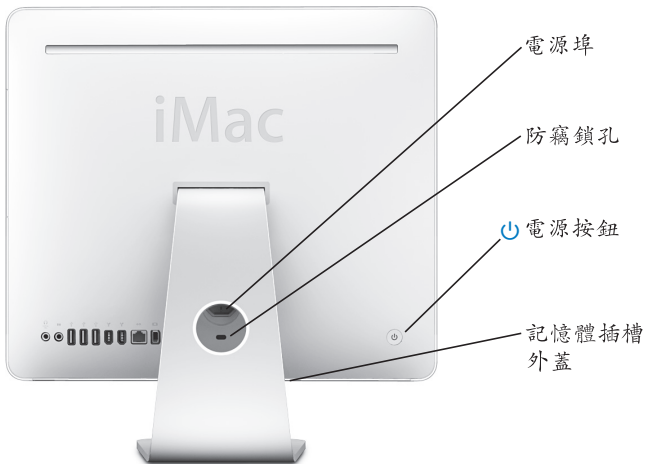
連接高速外接設備，如數位攝影機或外接儲存設備。若您的 iMac 配有兩個 FireWire 400 埠，則它們最高共可提供 8 瓦特的電力。



FireWire 800 埠 (僅限某些機型)

FireWire 800 埠的資料傳輸率最高可達 800 Mbps。若您的 iMac 配有一個 FireWire 400 埠和一個 FireWire 800 埠，則它們最高共可提供 15 瓦特的電力。

iMac 的其他組件



電源埠

連接 iMac 電腦的電源線。

防竊鎖孔

您可以為電腦加上防竊鎖或鎖鏈以防止電腦遭竊（可前往 www.apple.com/store 網站購買）。



電源按鈕

打開 iMac 或使其進入睡眠狀態。在電腦出現問題時可按住電源按鈕來重新啟動您的 iMac。

記憶體插槽外蓋

您的 iMac 配備了最少 1 GB 的記憶體。您可以為 iMac 加裝更多的記憶體，最多達 3 GB（您可以在 www.apple.com/store 網站上購買記憶體）。請參閱第 33 頁「加裝記憶體」。



AirPort Extreme 無線技術（內含）

透過內建的 AirPort Extreme 技術連接到無線網路。



Bluetooth® 2.0+EDR 無線技術（內含）

可連接無線設備，如 Bluetooth 行動電話、PDA、印表機以及“Apple Wireless Keyboard 無線鍵盤”和無線 Mighty Mouse 滑鼠（“Apple Wireless Keyboard 無線鍵盤”和無線 Mighty Mouse 滑鼠可於 www.apple.com/store 網站上購買）。

取得解答

您可以在“Mac 輔助說明”和 Internet 網站：www.apple.com/support/imac 裡找到更多使用 iMac 的相關資訊。

若要開啟“Mac 輔助說明”：

- 1 按一下 Dock（螢幕邊緣的圖像列）上的 Finder 圖像。
- 2 選擇“輔助說明”>“Mac 輔助說明”（在選單列上按一下“輔助說明”選單，然後再選擇“Mac 輔助說明”。
- 3 在搜尋欄位裡按一下，輸入問題，然後按一下鍵盤上的 Return 鍵。

更多資訊

如需更多使用 iMac 的相關資訊，請參閱以下內容：

要瞭解的項目	請參閱
安裝記憶體	第 31 頁第 3 章「處理記憶體」。
遇到問題時為 iMac 排難解疑	第 39 頁第 4 章「問題以及相應的解決方法」。
尋求 iMac 的服務和支援相關資訊	第 51 頁「更多內容、服務與支援」，或參訪 Apple 支援網站： www.apple.com/support 。
使用 Mac OS X	Mac OS X 網站： www.apple.com/macosx/overview 。或參閱硬碟上“使用手冊和資訊”檔案夾裡的“歡迎使用 Tiger”手冊。或是在“Mac 輔助說明”裡搜尋“Mac OS X”。
從 PC 轉移到 Mac 上	www.apple.com/macosx/switch 網站上的 How To Move To Mac（如何轉移到 Mac 上）。或是在“Mac 輔助說明”的首頁按一下“客戶常見問題”下方的“由 Windows 轉換過來”。
使用 iLife 應用程式	位於 www.apple.com/ilife 的 iLife 網站和位於 www.apple.com/ilife/tutorials 的 iLife 教學指南。或打開某個 iLife 應用程式，然後打開此應用程式的“輔助說明”。

要瞭解的項目**請參閱**

更改系統偏好設定

選擇“蘋果 (🍏)” > “系統偏好設定…”來打開“系統偏好設定”。或是在“Mac 輔助說明”中搜尋“系統偏好設定”。

使用滑鼠或鍵盤

在“Mac 輔助說明”中搜尋“滑鼠”或“鍵盤”。或是打開“系統偏好設定”，然後按一下“鍵盤與滑鼠”。

使用 AirPort Extreme 無線技術

位於 www.apple.com/support/airport 網站上的 AirPort Support (AirPort 支援) 頁面。或是按住“Mac 輔助說明”上方的“首頁”按鈕，然後從列表中選擇“AirPort 輔助說明”，藉此方式來打開“AirPort 輔助說明”。

使用 Bluetooth 無線技術

位於 www.apple.com/support/bluetooth 網站上的 Bluetooth Support (Bluetooth 支援) 頁面。或是打開位於“應用程式 / 工具程式”檔案夾中的“Bluetooth 檔案交換程式”，然後選擇“輔助說明” > “Bluetooth 輔助說明”。

連接印表機

在“Mac 輔助說明”中搜尋“列印”。

FireWire 與 USB 連線

在“Mac 輔助說明”中搜尋“USB”或“FireWire”。

連接 Internet

在“Mac 輔助說明”中搜尋“Internet”。

連接外接顯示器

在“Mac 輔助說明”中搜尋“顯示器埠”。

Apple Remote 遙控器

在“Mac 輔助說明”中搜尋“遙控器”。

Front Row

在“Mac 輔助說明”中搜尋“Front Row”。

燒錄 CD 或 DVD 光碟

在“Mac 輔助說明”中搜尋“燒錄光碟”。

技術規格

位於 www.apple.com/support/specs 網站上的 Specifications (技術規格) 頁面。或是從選單列裡選擇“蘋果 (🍏)” > “關於這台 Mac”，然後按一下“更多資訊…”來打開“系統描述”。

3

處理記憶體

www.apple.com/store

Mac 輔助說明  RAM

您的 iMac 最少已安裝 1 GB 的“雙倍資料傳輸率 2”（DDR2）同步動態隨機存取記憶體（SDRAM）。您可以加裝 1 或 2 gigabyte（GB）的記憶體模組，記憶體總量最多可達 3 GB。記憶體模組必須符合以下技術規格：

- 小型雙列直插式記憶體模組（SO-DIMM）格式
- 667 MHz，PC2-5300，DDR2 相容（也稱為 DDR2 667）
- 無緩衝與非暫存規格

警告 Apple 建議您請 Apple 認證的技術人員來安裝記憶體。請查閱 iMac 隨附的服務和技術支援資訊，瞭解如何聯絡 Apple 以取得維修服務。如果您自己嘗試安裝記憶體，可能會使配備受損，而這類損壞將不包括在 iMac 的有限保固範圍內。

加裝記憶體

您的 iMac 配備了上方和底部的記憶體插槽。您可以將記憶體模組加裝到底部的插槽，並移除上方插槽裡的記憶體模組，替換已安裝的記憶體。您可以加裝 1 GB 或 2 GB 的記憶體模組，記憶體總量最多可達 3 GB。

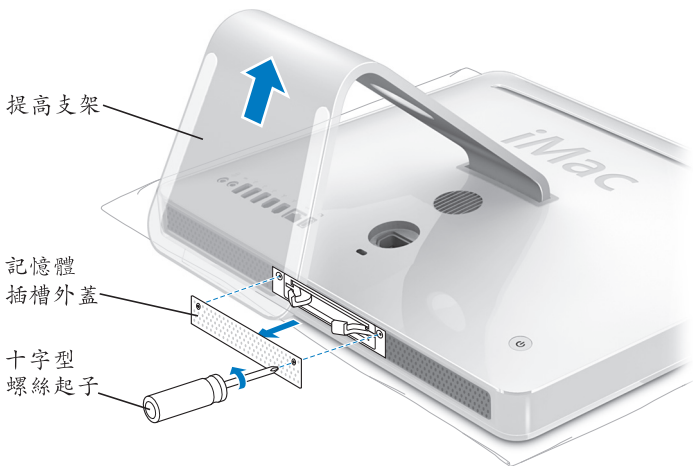
您可以向 Apple 授權經銷商、Apple Store 專賣店或前往線上 Apple Store（網址：www.apple.com/store）購買額外的 Apple 記憶體。

警告 在安裝記憶體之前，請務必先關閉您的 iMac 並拔下電源線。請勿在 iMac 接通電源時安裝記憶體。

若要安裝記憶體

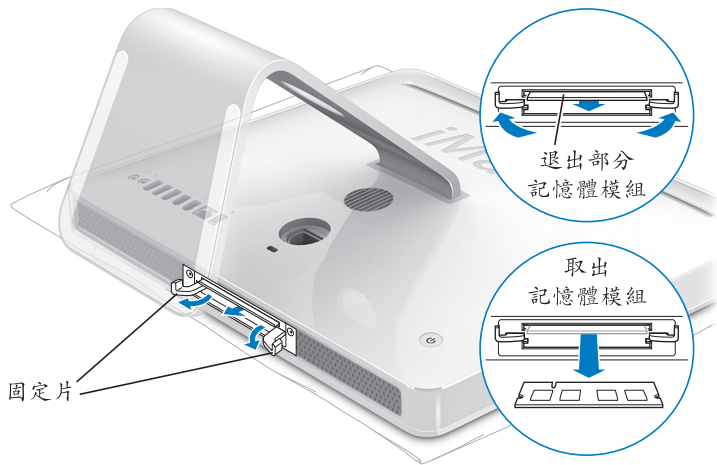
- 1 請選擇“蘋果 (🍏)” > “關機…”來關閉 iMac。
- 2 然後拔除 iMac 上的所有接線及電源線。
- 3 將柔軟乾淨的毛巾或布料放在工作的平面上。抓住 iMac 的邊緣，然後輕輕將電腦放下讓螢幕平放在平面上，並讓電腦的底部朝向自己。

- 4 提高支架，並使用 2 號十字型螺絲起子，以逆時鐘方向旋轉來鬆開記憶體插槽外蓋的兩個固定螺絲。



- 5 取下記憶體插槽外蓋並將其置於一邊。

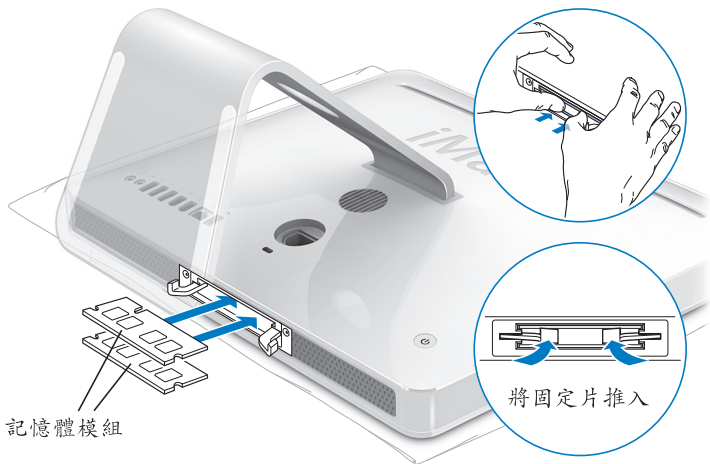
- 撥開記憶體插槽兩旁的固定片來退出您想替換的舊有記憶體模組。
- 從您的 iMac 取出記憶體模組。



- 8 如圖所示，將新的記憶體模組的缺口朝左，插入到插槽中。
- 9 將記憶體模組穩穩地插入插槽中（記憶體兩側施力要平均）。記憶體模組安裝至定位時，您會聽到小小的卡答一聲。

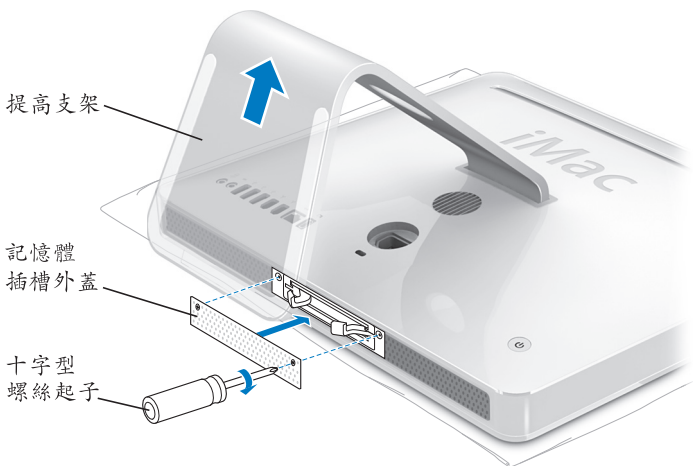
【重要事項】 請勿使用固定片來將記憶體模組推入插槽。

- 10 將固定片向插槽的中央推入，扣緊記憶體模組。



- 1 將記憶體插槽外蓋裝回原位，然後使用十字型螺絲起子來鎖緊螺絲。

警告 當您裝好記憶體後，請記得裝回記憶體插槽外蓋。如果記憶體插槽外蓋沒有裝妥，您的 iMac 將無法正常運作。



- 2 抓住 iMac 的兩側並將電腦右側抬高，然後重新接上接線和電源線。
- 3 按下 iMac 後方的電源 (⏻) 按鈕來啟動電腦。

確定 iMac 是否能夠辨識新安裝的記憶體

裝好記憶體之後，請檢查電腦是否能辨識新的記憶體。

若要檢查安裝於 iMac 上的記憶體：

- 1 啟動 iMac。
- 2 當您看到 Mac OS 桌面時，請選擇“蘋果 (🍏)” > “關於這台 Mac”。

您可以看到安裝在 iMac 裡的記憶體總數。關於所安裝的記憶體總數，如需詳細資訊，請按一下“更多資訊…”來打開“系統描述”。

若 iMac 無法辨識記憶體或未能正常啟動，請將其關閉，再查看一次安裝說明，確定記憶體能與您的 iMac 相容，且記憶體安裝正確。若仍有問題，請移除記憶體，然後查閱記憶體隨附的技術支援資訊，或聯絡記憶體的製造廠商。

4

問題以及相應的解決方法

www.apple.com/support

Mac 輔助說明  輔助說明

使用 iMac 時偶爾會遇到一些問題。當您遇到問題時，請參閱並嘗試這些解決方法。您也可以從 “Mac 輔助說明” 和 iMac 服務與支援網站（網址：www.apple.com/support/imac）中找到更多疑難解答的相關資訊。

當您在使用 iMac 時如果遇到問題，通常都會有一個簡單快速的解決方法。當您遭遇問題時，可以試著記下問題發生之前您做了哪些動作。這樣能幫助您縮小問題發生的可能原因，並找出需要的解決方案。需要記下的內容包括：

- 問題發生時您正在使用的應用程式。如果問題只在使用特定應用程式時才出現，可能表示該應用程式與 iMac 上安裝的 Mac OS 版本不相容。
- 所有連接或安裝的新硬體（如加裝的記憶體或週邊設備）。

警告 除了安裝記憶體之外，請勿嘗試打開您的 iMac。如果您的 iMac 需要服務，請查閱電腦隨附的服務與技術支援指南，瞭解如何與 Apple 授權服務供應商或 Apple 聯絡以取得服務。除了記憶體之外，您的 iMac 並沒有使用者可以自行處理的組件。

使您無法正常使用 iMac 的問題

如果您的 iMac 沒有回應或指標無法移動

- 請確定滑鼠與鍵盤皆已連接到電腦上。請將接頭拔下再插回電腦上，並確定連接牢固。若您是使用無線鍵盤或滑鼠，請確定電池的電力充足。
- 嘗試強制結束有問題的應用程式。按著 Option 與 Command (⌘) 鍵不放，然後按下 Esc 鍵。若出現對話框，選擇應用程式後按“強制結束”一下。然後請儲存所有開啟的應用程式中的工作，再重新啟動 iMac 以確保問題完全解決。
- 如果無法強制結束應用程式，請按住 iMac 後方的電源 (⏻) 按鈕 5 到 6 秒來關閉電腦。拔下 iMac 的電源線。重新插上電源線，並按下 iMac 的電源 (⏻) 按鈕來開機。

如果在您使用某個特定的應用程式時經常發生問題，請詢問該應用程式的製造商，瞭解程式是否與您的 iMac 相容。

如需 iMac 隨附軟體的技術支援與聯絡資訊，請前往：www.apple.com/guide 網站。

如果問題經常發生，您可能需要重新安裝系統軟體。請參閱第 48 頁「重新安裝 iMac 隨附的軟體」。

如果您的 iMac 在啟動時當機或出現閃爍的問號

- 請等待幾秒鐘。如果 iMac 在一段時間後仍未啟動，請按住電源（⏻）按鈕約 5 到 6 秒鐘來關閉 iMac，直到電腦關閉後再放開按鈕。接著按住 Option 鍵再按下電源（⏻）按鈕來啟動 iMac。當 iMac 啟動時，按一下硬碟圖像，然後再按一下向右箭頭。
- 在 iMac 開機後，打開“系統偏好設定”，並且按一下“啟動磁碟”。選擇本機的“Mac OS X 系統”檔案夾。
- 若問題發生頻繁，您可能需要使用“磁碟工具程式”（可在 iMac 隨附的 Mac OS X Install Disc 1 光碟上找到），或是重新安裝您的系統軟體（請參閱第 48 頁「重新安裝 iMac 隨附的軟體」）。

如果不能打開或啟動 iMac

- 確定已將電源線接上 iMac，並將插頭插入運作正常的電源插座。
- 請按下電源（⏻）按鈕並立刻按住 Command（⌘）、Option、P 和 R 鍵，直到您聽到第二次的電腦啟動聲。
- 如果您最近曾經自行加裝記憶體，請確定記憶體安裝正確，並且與 iMac 相容。將您已安裝的記憶體取下，檢查看看是否能讓 iMac 開機（請參閱第 33 頁）。
- 拔掉電源線並等待至少 30 秒。重新插上電源線，並再次按下電源（⏻）按鈕來啟動 iMac。
- 若您仍無法啟動 iMac，請參閱第 51 頁「更多內容、服務與支援」來瞭解如何與 Apple 聯絡以取得服務。

使用 Apple Hardware Test

您可以使用 Apple Hardware Test 來協助您偵測 iMac 的硬體是否發生問題。

若要使用 Apple Hardware Test：

- 1 拔下 iMac 上所有的外接設備（鍵盤與滑鼠除外）。
如果電腦接上了乙太網路線，也請將其拔除。
- 2 放入 iMac 隨附的 Mac OS X Install Disc 1 光碟。
- 3 重新啟動您的 iMac，並在 iMac 啟動的同時按住 D 鍵。
- 4 當 Apple Hardware Test 選擇畫面顯示時，選擇適合您所在位置的語言。
- 5 按下 Return 鍵或是按向右箭頭一下。
- 6 Apple Hardware Test 的主螢幕會出現（約 45 秒鐘後），接著請依照螢幕上的指示執行。
- 7 如果 Apple Hardware Test 偵測到問題，它會顯示錯誤碼。請先記下錯誤碼，然後再尋求其他支援。若 Apple Hardware Test 未偵測到硬體錯誤，那麼問題可能和軟體有關。

如需更多相關資訊，請參閱 Mac OS X Install Disc 1 光碟上的“Apple Hardware Test 請先閱讀”檔案。

Internet 連線的問題

若您在使用 Internet 連線時遭遇到了問題，可以從“網路診斷”開始嘗試本章節中的步驟。

若要使用“網路診斷”：

- 1 選擇“蘋果 (🍏)” > “系統偏好設定…”。
- 2 按“網路”一下然後再按“協助我…”一下。
- 3 按“診斷…”一下來打開“網路診斷”。
- 4 依照螢幕上的指示進行。

若“網路診斷”無法解決問題，則問題可能出於您所嘗試連接的 Internet 服務供應商 (ISP)、您用來連接 ISP 所使用的外接設備，或者您嘗試連接的伺服器。您也可以嘗試下列步驟。

纜線數據機、DSL 和 LAN Internet 連線

確定數據機的所有接線都已經連接穩固。檢查數據機的電源線、連接數據機與電腦的接線，以及連接數據機與牆上插座的接線。也請檢查乙太網路集線器和路由器的接線，和電源供應的狀況。

關閉數據機的電源之後再重新開啟，以重置數據機的硬體。

關閉您的 DSL 或纜線數據機數分鐘後再重新開啟。某些 ISP 會建議您拔掉數據機的電源線。若數據機上有重置按鈕，您可以在關閉並重啟電源之前或之後按住此按鈕。

PPPoE 連線

若您無法使用 PPPoE 來連接到您的 Internet 網路服務供應商，請確定您已經在“網路”偏好設定中輸入了正確的資訊。

檢查系統偏好設定

- 1 選擇“蘋果(🍏)” > “系統偏好設定…”。
- 2 按“網路”一下。
- 3 從“顯示”彈出式選單裡選擇“網路傳輸埠配置”。
- 4 將“內建乙太網路”拖到“傳輸埠配置”列表的最上方。
- 5 從“顯示”彈出式選單裡選擇“內建乙太網路”。
- 6 按一下 PPPoE。
- 7 選擇“使用 PPPoE 連接”。
- 8 檢查“帳號名稱”欄位，確定您已正確輸入了由 ISP 所提供的資訊。
- 9 如果您選擇儲存密碼，請再輸入密碼一次以確保無誤。
- 10 按 TCP/IP 一下，確定您已在此面板裡輸入由 ISP 提供的正確資訊。
- 11 按“立即套用”一下。

網路連線

確定乙太網路已經插入到您的電腦且已接好網路。也請檢查乙太網路集線器和路由器的接線，和電源供應的狀況。

若您要設定兩部以上的電腦共享同一個 Internet 連線，請確定您的網路設定正確無誤。您必須知道您的 ISP 是否只提供一個或多個 IP 位址（每部電腦各有一個）。

若只有一個 IP 位址，那麼您必須要有能共享連線的路由器，也就是網路位址轉譯（NAT）或“IP 偽裝”。如需相關的設定資訊，請參閱路由器所提供的文件，或詢問替您設定網路的人員。您可以使用“AirPort 基地台”在多部電腦之間分享同一個 IP 位址。如需“AirPort 基地台”的使用資訊，請參閱“Mac 輔助說明”，參訪 Apple AirPort 網站，網址：www.apple.com/support/airport。

如果您無法使用這些步驟來解決這些問題，請聯絡您的 ISP 或網路管理員。

AirPort Extreme 無線通訊的問題

如果在使用 AirPort Extreme 無線通訊時遇到問題：

- 確定您已經依照基地台隨附的說明文件正確的設定好軟體。
- 確定您嘗試連接的電腦或網路正在執行，並且有無線連接點。
- 確定您的電腦位於其他電腦或網路連接點的天線接收範圍之內。相鄰的電子設備或金屬物體會干擾無線通訊並縮短通訊的範圍。重新擺放或轉動電腦可以增強接收效果。
- 檢查 AirPort 訊號強度，您會看到選單列上的 AirPort 狀態圖像最多有四格訊號強度。
- 若您的基地台周圍放置有微波爐、無線電話或其他干擾來源，那麼網路效能可能會受到影響。若要將干擾減到最小，請讓基地台遠離這些裝置。
- 如需更多資訊，請參閱無線裝置隨附的說明文件，或是在“Mac 輔助說明”中搜尋“AirPort”。

讓軟體維持最新狀態

您可以連接到 Internet，讓電腦自動下載並安裝最新的免費軟體、驅動程式和其他 Apple 提供的改進項目。

當您連接到 Internet 時，“軟體更新”會檢查 Apple 的 Internet 伺服器，看其是否提供了任何您電腦適用的更新項目。您的 iMac 是設定為每週自動檢查一次，但是您可以將其設定為每日或每個月檢查一次。您也可以設定手動檢查更新項目。

如果要尋找最新版的軟體：

- 1 請打開“系統偏好設定”。
- 2 按一下“軟體更新”圖像，再依照螢幕上的指示進行。
 - 如需更多資訊，請在“Mac 輔助說明”裡搜尋“軟體更新”。
 - 如需 Mac OS X 的最新資訊，請前往 Mac OS X 網站：www.apple.com/macosx。

當應用程式沒有回應時

在少數情況下，某個應用程式可能會“凍結”。Mac OS X 可讓您不需重新開啟 iMac，而直接結束沒有回應的應用程式。結束凍結的應用程式後，您或許還可以在其他開啟的應用程式裡繼續工作。

若要強制結束應用程式：

- 1 按下 Command (⌘) + Option + Esc 或選擇“蘋果 (🍏)” > “強制結束”。“強制結束應用程式”對話框會出現在螢幕上，而您要結束的應用程式會被反白選取。
- 2 按“強制結束”一下。
該應用程式會結束，而其他應用程式仍繼續運作。

重新安裝 iMac 隨附的軟體

使用 iMac 隨附的軟體安裝光碟來重新安裝 Mac OS X 和 iMac 隨附的應用程式。

【重要事項】 Apple 建議您在重新安裝軟體之前先備份硬碟裡的資料。Apple 對於任何資料的流失不予負責。

安裝 Mac OS X 和應用程式

若要安裝 Mac OS X：

- 1 備份重要檔案。
由於“清除並安裝”的選項將會清除您的目標磁碟，因此您必須先備份重要的檔案，然後再安裝 Mac OS X 和其他應用程式。
- 2 放入 iMac 隨附的 Mac OS X Install Disc 1 光碟。
- 3 按兩下“Install Mac OS X and Bundled Software”（安裝 Mac OS X 與隨附軟體）。

- 4 依照螢幕上的指示進行。
- 5 選擇目標磁碟來進行安裝之後，請繼續依照螢幕上的說明執行。您的 iMac 可能會重新開機，並要求您放入下一張 Mac OS X 安裝光碟。

安裝應用程式

若只要安裝 iMac 隨附的應用程式，請依照下列的步驟進行。您的 iMac 上必須已經安裝 Mac OS X。

若要安裝應用程式：

- 1 備份重要檔案。
- 2 放入 iMac 隨附的 Mac OS X Install Disc 1 光碟。
- 3 按兩下 “Install Bundled Software Only”（僅安裝隨附軟體）。
- 4 依照螢幕上的指示進行。
- 5 選擇目標磁碟來進行安裝之後，請繼續依照螢幕上的說明執行。

【注意】要安裝 iCal、iChat、iSync、iTunes 和 Safari，請依照上述「安裝 Mac OS X」部分的指示執行。

其他問題

如果非 Apple 的製造商所製作的軟體出現了問題，請聯絡該軟體的製造商。通常軟體製造商會在其網站上提供軟體的更新項目。

您可以使用“系統偏好設定”中的“軟體更新”面板來檢查並安裝最新的 Apple 軟體。您的 iMac 是設定為每週自動檢查一次，但是您可以將其設定為每日或每個月檢查一次。您也可以設定手動檢查更新項目。如需更多資訊，請選擇“輔助說明”>“Mac 輔助說明”，並搜尋“軟體更新”。

【注意】 Classic（或 Mac OS 9）應用程式與您的電腦不相容，因此無法開啟。

如果無法退出光碟

- 結束可能正在使用光碟的所有應用程式，並按下鍵盤上的媒體退出（⏏）鍵。
- 請打開 Finder 視窗並在側邊欄中按光碟圖像旁的退出圖像一下，或是將桌面上的光碟圖像拖到“垃圾桶”內。
- 請選擇“蘋果”選單 > “登出“使用者””（您的帳號名稱將會出現在選單中）來登出您的使用者帳號，然後按下鍵盤上的媒體退出（⏏）鍵。
- 請在重新啟動 iMac 的同時按住滑鼠按鈕。

如果在使用 iMac 或 Mac OS 時出現問題

- 如果本手冊中沒有提供這些問題的答案，請查看“Mac 輔助說明”以取得相關說明和疑難解答資訊。在 Finder 中，選擇“輔助說明”>“Mac 輔助說明”。
- 查看 www.apple.com/support 上的 Apple 支援網站以獲取最新的疑難解答資訊和軟體更新項目。

如果日期和時間的設定經常發生誤差

您可能需要替換內部的備份電池。iMac 中的電池並非使用者可以自行更換的項目。請聯絡 Apple 授權服務供應商或 Apple Store 專賣店以取得更多資訊。

更多內容、服務與支援

除了鍵盤、滑鼠和記憶體之外，您的 iMac 沒有其他使用者可自行維修或更換的部件。如果您需要維修服務，請聯絡 Apple，或將您的 iMac 送到 Apple 授權服務供應商。透過線上資源、螢幕輔助說明、“系統描述”或 Apple Hardware Test，您可以瞭解更多 iMac 的相關資訊。

線上資源

如需線上服務和支援資訊，請前往 www.apple.com/support 網站。從彈出式選單中選擇您所在的國家或地區。您可以搜尋 AppleCare Knowledge Base、檢查軟體更新，或者從 Apple 的討論區中取得協助。

螢幕輔助說明

在“Mac 輔助說明”中，通常您都可以找到問題的答案、說明和疑難解答。請選擇“輔助說明”>“Mac 輔助說明”。

系統描述

若要取得電腦的各項相關資訊，請使用“系統描述”。它會顯示已安裝的硬體和軟體、序號、作業系統版本，以及安裝的記憶體數量等資訊。若要打開“系統描述”，請從選單列裡選擇“蘋果 (🍏)”>“關於這台 Mac”，然後按一下“更多資訊…”。

AppleCare 服務與支援

您的 iMac 隨附有 90 天的技術支援和一年的硬體維修保固，提供服務的是 Apple Store 經銷商或 Apple 授權的維修中心，例如 Apple 授權服務供應商 (AASP)。您可以購買 AppleCare Protection Plan (AppleCare 全方位服務專案) 來延長您的保固期限。如需相關資訊，請參訪 www.apple.com/support/products 網站，或參訪下方列出的您所在國家或地區的網站位址。

如果您需要協助，AppleCare 電話支援人員可以幫助您解決關於安裝和打開應用程式的問題，並提供一般的疑難解答。請致電距離您最近的支援中心（購買後的前 90 天提供免費服務）。撥打電話前請先準備好購買日期的相關資訊和 iMac 的序號。

【注意】 您的 90 天免費電話支援服務從您的購買日開始計算，您可能需要另外支付電話費。

國家	電話號碼	網站
中國（中國境內）	800 810 2323	www.apple.com.cn/support
中國（中國境外）	(86) 21-51343045	www.apple.com.cn/support
香港	(852) 2112-0099	appleclub.com.hk/appicare
印度	(91) 1600 4250 744	www.asia.apple.com/support
印尼	(62) 0018 03061 2009	www.asia.apple.com/support
韓國	(82) 1544-2662	www.apple.co.kr/support
馬來西亞	(60) 1-800 803-638	www.asia.apple.com/support
菲律賓	1800-7666-7666	www.asia.apple.com/support
新加坡	(65) 6835-1812	www.asia.apple.com/support
台灣	(886) 0800-095-988	www.apple.com.tw/support
泰國	(66) 02 681-2081	www.asia.apple.com/support

電話號碼可能會有更動，而且可能會收取本地和國際電話費用。您可從以下網頁取得完整的列表：

www.apple.com/contact/phone_contacts.html

找出產品的序號

iMac 的序號位於支架的底部。您也可以使用“系統描述”來取得序號。從選單列中選擇“蘋果 (🍏)” > “關於這台 Mac”，然後按“更多資訊…”一下。按一下“硬體”收合三角形來檢視序號。

5

最後要點

www.apple.com/environment

Mac 輔助說明  人體工學

為了您自身與設備的安全，請依照下述規則來清潔與處理 iMac，讓您以更舒適的姿勢來工作。Apple 產品不論在設計上或是在評估時都是使用最新的資訊技術，且符合音訊和視訊設備的安全標準。然而，您必須遵照產品上以及文件中的安全說明來使用產品。

安裝和使用 iMac 的安全說明

為了您自身的安全以及避免設備受損，請務必遵守以下預防措施。將這些安全說明放在隨手可以拿到的地方，以供您和他人隨時參考。

- 在平穩工作表面上設置您的電腦。
- 讓電腦遠離水源，如飲料、臉盆、浴缸、浴室等。
- 避免電腦在雨、雪等潮濕天氣受潮。
- 完全斷絕電源的唯一辦法是拔下電源線。當您要打開電腦來安裝記憶體之前，請務必先拔下電源線。

- 在下述的任一情況下，應立即拔下電源線（拔插頭而不是拉扯電線），並且拔掉電話線：
 - 您要加裝記憶體
 - 電源線或插頭磨損或損壞
 - 有異物濺到機殼內
 - 您的 iMac 接觸到雨水或置於過度潮溼的環境
 - 您的 iMac 掉落或是外殼受損
 - 察覺 iMac 需要維護或修理
 - 想清潔機殼（必須按照後面文中建議的步驟進行）
- 您的 iMac 帶有磁性。請勿在電腦周圍一英吋（2.5 公分）的範圍內放置對磁性敏感的物品。

【重要事項】 完全斷絕電源的唯一辦法是拔下電源線。請確定可以方便地接觸到電源線的一端，以便在需要時能夠輕易地拔下 iMac 的電源線。

警告 您的交流電源線具備三線的接地交流電插頭（有地線接腳的插頭）。此插頭只適用於接地的交流電插座。若因未使用接地插座而無法插入插頭，請聯絡合格的電工，以更換適當的接地插座。千萬不要忽略接地插座的重要性。

【重要事項】 若使用不當，電子設備可能會對人體造成傷害。操作本產品或類似產品，必須由成人監護。切勿讓兒童接觸電子產品的內部，也不要讓他們拉扯接線。

警告 嚴禁將任何物體通過機殼上的通風口插進本產品中，這樣做很危險，會導致火災或電擊。

請勿自行維修

除了鍵盤、滑鼠和記憶體之外，您的 iMac 未包含任何使用者可自行維修或更換的部件（請參閱第 33 頁「加裝記憶體」）。請勿嘗試打開您的 iMac。如果您的 iMac 需要服務，請查閱電腦隨附的服務與技術支援指南，瞭解如何與 Apple 授權服務供應商或 Apple 聯絡以取得服務。

如果您打開 iMac 或安裝記憶體之外的項目，這些操作可能會造成設備損壞的風險。而此類的損壞並不包含在 iMac 的有限保固範圍之內。

使用接頭和連接埠

絕對不要將接頭強行插入連接埠裡。如果接頭和連接埠無法輕易地接合，可能表示它們是不對應的。請確定接頭是否應該連接到此連接埠，而且您是用正確的方式將接頭插入連接埠裡。

避免聽力傷害

警告 如果在使用耳機時將音量調得太大，可能會造成永久性的聽力傷害。您會隨著時間逐漸適應高分貝的音量，屆時音量聽起來可能很正常，但實際上卻是有害聽力的。如果您經歷過耳鳴或是無法聽清別人說話的情況，請停止聆聽並檢查您的聽力狀況。音量越高，您的聽力會越快受到影響。聽力專家建議以下方法來保護您的聽力：

- 限制以高音量使用耳機的時間
- 避免調高音量來覆蓋周圍噪音
- 如果無法聽到他人與您的談話聲，請調低音量

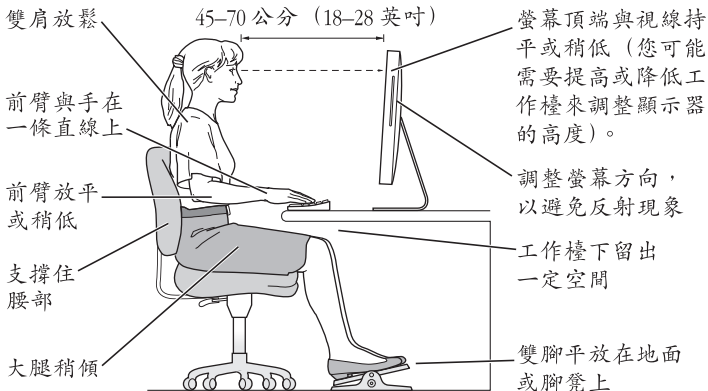
瞭解人體工學

以下提示能幫助您創造一個健康的工作環境。

坐椅

最好使用可調整高度且穩固舒適的座椅。調整座椅的高度，讓大腿保持水平，腳掌平貼於地板。椅背要能支撐您的下背（也就是腰的部分）。請參照製造商的指示來調整椅背，使其適合您的身體姿勢。

您可能需要調高座椅，讓前臂和手與鍵盤保持適當角度。若這樣無法讓您的雙腳平貼於地板，則可使用可調整高度和傾斜度的腳凳，以補足地板和雙腳之間的高度差距。您也可以調低桌面高度，而不必使用腳凳。還有一種方法是使用附有鍵盤座的桌子，這樣鍵盤的高度就會比桌面稍低一些。



螢幕

調整螢幕，讓您坐在鍵盤前面時，螢幕上端的高度能稍低於眼睛平視時的高度。眼睛和螢幕之間的最佳距離因人而異，一般認為 45 至 70 公分 (18 至 28 英吋) 比較合適。調整螢幕的位置，以盡可能減少來自上方或窗外的光線所造成的眩光和反射。

滑鼠

請將滑鼠置於與鍵盤同樣高度，且伸手就可輕易取得的地方。

鍵盤

使用鍵盤時，雙肩應放鬆。上臂和前臂應形成一個稍大於直角的角度，手腕和手掌大致成一條直線。

在輸入時手指要輕觸，雙手和手指應保持放鬆。不要把拇指捲曲在手掌下。

經常改變一下手的姿勢以避免疲勞。在不間斷的頻繁操作之後，有些電腦使用者會感到手、手腕或手臂不適。如果手、手腕或手臂出現慢性疼痛或不適，請向合格的健康專家諮詢。

您可以在以下網頁中找到更多人體工學的相關資訊：

www.apple.com/about/ergonomics

清潔您的 iMac

請按照以下原則清潔 iMac 的外殼及其組件：

- 關閉 iMac 並拔掉所有的接線。
- 使用濕潤、柔軟、不起絨毛的布料來清潔 iMac 外部。避免任一開口處受潮。請不要直接在 iMac 上噴灑液體。
- 切勿使用噴霧劑、溶劑或研磨劑。

清潔您的 iMac 顯示器

要清潔 iMac 的顯示器，請按照以下步驟執行：

- 關閉 iMac 並拔掉所有的接線。
- 使用一塊沾濕且乾淨、柔軟、不起絨毛的布料來擦拭螢幕。請不要直接在螢幕上噴灑液體。

搬移您的 iMac

抬動電腦或重新擺放電腦的位置之前，請先拔除所有連接 iMac 的接線或電線。

若要抬起或移動您的 iMac 請抓好電腦邊緣兩側。

瞭解 Apple 與環境保護的相關資訊

Apple Computer, Inc. 深切體認到企業應有的社會責任，並致力於減少本公司產品對於環境所造成的影響。

您可以在以下網頁中找到更多資訊：

www.apple.com/environment

Communications Regulation Information

FCC Compliance Statement

This device complies with part 15 of the FCC rules.

Operation is subject to the following two conditions: (1) This device may not cause harmful interference, and (2) this device must accept any interference received, including interference that may cause undesired operation. See instructions if interference to radio or television reception is suspected.

L'utilisation de ce dispositif est autorisée seulement aux conditions suivantes : (1) il ne doit pas produire de brouillage et (2) l'utilisateur du dispositif doit être prêt à accepter tout brouillage radioélectrique reçu, même si ce brouillage est susceptible de compromettre le fonctionnement du dispositif.

Radio and Television Interference

This computer equipment generates, uses, and can radiate radio-frequency energy. If it is not installed and used properly—that is, in strict accordance with Apple's instructions—it may cause interference with radio and television reception.

This equipment has been tested and found to comply with the limits for a Class B digital device in accordance with the specifications in Part 15 of FCC rules. These specifications are designed to provide reasonable protection against such interference in a residential installation. However, there is no guarantee that interference will not occur in a particular installation.

You can determine whether your computer system is causing interference by turning it off. If the interference stops, it was probably caused by the computer or one of the peripheral devices.

If your computer system does cause interference to radio or television reception, try to correct the interference by using one or more of the following measures:

Turn the television or radio antenna until the interference stops.

Move the computer to one side or the other of the television or radio.

Move the computer farther away from the television or radio.

Plug the computer into an outlet that is on a different circuit from the television or radio. (That is, make certain the computer and the television or radio are on circuits controlled by different circuit breakers or fuses.)

If necessary, consult an Apple-authorized service provider or Apple. See the service and support information that came with your Apple product. Or, consult an experienced radio/television technician for additional suggestions.

Changes or modifications to this product not authorized by Apple Computer, Inc., could void the EMC compliance and negate your authority to operate the product.

This product has demonstrated EMC compliance under conditions that included the use of compliant peripheral devices and shielded cables between system components. It is important that you use compliant peripheral devices and shielded cables (including Ethernet network cables) between system components to reduce the possibility of causing interference to radios, television sets, and other electronic devices.

Responsible party (contact for FCC matters only):

Apple Computer, Inc.
Product Compliance
1 Infinite Loop M/S 26-A
Cupertino, CA 95014-2084

Wireless Radio Use

This device is restricted to indoor use due to its operation in the 5.15 to 5.25 GHz frequency range to reduce the potential for harmful interference to co-channel Mobile Satellite systems.

Cet appareil doit être utilisé à l'intérieur.

Exposure to Radio Frequency Energy

The radiated output power of the AirPort Extreme Card in this device is far below the FCC radio frequency exposure limits for uncontrolled equipment. This device should be operated with a minimum distance of at least 20 cm between the AirPort Extreme Card antennas and a person's body and must not be co-located or operated with any other antenna or transmitter.

European Community

Complies with European Directives 72/23/EEC and 89/336/EEC, and 99/5/EC.

Europe-EU Declaration of Conformity

The equipment complies with the RF Exposure Requirement 1999/519/EC, Council Recommendation of 12 July 1999 on the limitation of exposure of the general public to electromagnetic fields (0 Hz to 300 GHz). This equipment meets the following conformance standards: EN300 328, EN301 893, EN301 489-17, EN60950

Hereby, Apple Computer, Inc., declares that this 802.11a/b/g Mini-PCIe card is in compliance with the essential requirements and other relevant provisions of Directive 1999/5/EC.

Korea Mouse Statement



명칭(모델명): Mighty Mouse (A1152)
인증번호: E-C011-05-3838(B)
인증자상호: 애플컴퓨터코리아(주)
제조년월일: 별도표기
제조자/제조국: Apple Computer Inc. / 말레이시아



명칭(모델명): Mighty Mouse (A1152)
인증번호: E-C011-05-3838(B)
인증자상호: 애플컴퓨터코리아(주)
제조년월일: 별도표기
제조자/제조국: Apple Computer Inc. / 중국

Korea Statements

"당해 무선설비는 운용 중 전파혼신 가능성이 있음"

B급 기기 (가정용 정보통신기기)

이 기기는 가정용으로 전자파적합등록을 한 기기로서 주거지역에서는 물론 모든지역에서 사용할 수 있습니다.

Singapore Wireless Certification

Complies with
IDA Standards
DB00063

Taiwan Wireless Statements

於 2.4GHz 區域內操作之 無線設備的警告聲明

經型式認證合格之低功率射頻電機，非經許可，公司、商號或使用者均不得擅自變更頻率、加大功率或變更原設計之特性及功能。低功率射頻電機之使用不得影響飛航安全及干擾合法通信；經發現有干擾現象時，應立即停用，並改善至無干擾時方得繼續使用。前項合法通信指依電信法規定作業之無線電通信。低功率射頻電機須忍受合法通信或工業、科學及醫療用電波輻射性電機設備之干擾。

於 5.25GHz 至 5.35GHz 區域內操作之 無線設備的警告聲明

工作頻率 5.250 ~ 5.350GHz 該頻段限於室內使用。

Taiwan Statement

產品名稱：滑鼠

型號：A 1 1 5 2

進口商：美商蘋果電腦股份有限公司台灣分公司

Taiwan Class B Statement

Class B 設備的警告聲明
NIL

VCCI Class B Statement

情報処理装置等電波障害自主規制について

この装置は、情報処理装置等電波障害自主規制協議会 (VCCI) の基準に基づくクラス B 情報技術装置です。この装置は家庭環境で使用されることを目的としていますが、この装置がラジオやテレビジョン受信機に近接して使用されると、受信障害を引き起こすことがあります。

取扱説明書に従って正しい取扱をしてください。

Mouse Class 1 LED Information

The Apple Mighty Mouse is a Class 1 LED product in accordance with IEC 60825-1 A1 A2.

It also complies with the Canadian ICES-003 Class B Specification.

使用外接 USB 數據機

如果您使用外接數據機來將您的 iMac 連接到電話線，請參閱數據機說明文件裡的電信通訊規則資訊。

ENERGY STAR® Compliance

As an ENERGY STAR® partner, Apple has determined that standard configurations of this product meet the ENERGY STAR guidelines for energy efficiency. The ENERGY STAR program is a partnership with office product equipment manufacturers to promote energy efficiency. Reducing energy consumption of office products saves money and reduces pollution by eliminating wasted energy.

Disposal and Recycling Information

The backlight lamp in this product contains mercury. Dispose of it according to your local environmental laws and guidelines.

For information about Apple's recycling program, go to www.apple.com/environment.

European Union



The symbol above means that according to local laws and regulations your product should be disposed of separately from household waste. When this product reaches its end of life, take it to a collection point designated by local authorities. Some collection points accept products for free. The separate collection and recycling of your product at the time of disposal will help conserve natural resources and ensure that it is recycled in a manner that protects human health and the environment.

Battery Disposal

Your iMac has an internal backup battery that preserves settings, such as the date and time, when the computer is off. Do not attempt to change the battery. Only an Apple-certified technician can change the battery.

When this product has reached the end of its useful life, please dispose of it according to your local environmental laws and guidelines.

California: The coin cell battery in your product contains perchlorates. Special handling and disposal may apply. Refer to www.dtsc.ca.gov/HazardousWaste/Perchlorate.

Nederlands: Gebruikte batterijen kunnen worden ingeleverd bij de chemokar of in een speciale batterijcontainer voor klein chemisch afval (kca) worden gedeponeerd.



Deutschland: Dieses Gerät enthält Batterien. Bitte nicht in den Hausmüll werfen. Entsorgen Sie dieses Gerätes am Ende seines Lebenszyklus entsprechend der maßgeblichen gesetzlichen Regelungen.

台灣：



廢電池請回收

Apple Computer, Inc.

© 2006 Apple Computer, Inc. 保留一切權利。

根據版權法之規定，未經 Apple 的書面同意，任何人不得複製本手冊的全部或部分內容。

Apple 標誌是 Apple Computer, Inc. 在美國及其他國家和地區註冊的商標。沒有 Apple 的書面同意，為商業用途而使用“Apple”標誌（鍵盤組合鍵為 Option-Shift-K），將違反美國聯邦和州法律，並構成侵犯商標權和不公平競爭行為。

我們已經盡力確保本手冊上的資訊準確。Apple 對印刷或文字錯誤概不負責。

Apple

1 Infinite Loop

Cupertino, CA 95014-2084

408-996-1010

www.apple.com

Apple、蘋果、Apple 標誌、AirPort、FireWire、iCal、iLife、iMac、iMovie、iPhoto、iPod、iTunes、Mac、Mac 標誌、Mac OS 和 Macintosh 都是 Apple Computer, Inc. 在美國及其他國家和地區註冊的商標。

AirPort Express、Finder、FireWire 標誌、GarageBand、iSight、iWeb、Safari、Spotlight 和 Tiger 都是 Apple Computer, Inc. 的商標。

AppleCare 和 Apple Store 是 Apple Computer, Inc. 在美國及其他國家和地區註冊的服務標誌。

Mighty Mouse © Viacom International Inc. 保留一切權利。Mighty Mouse 商標的使用已獲得授權許可。

ENERGY STAR®（能源之星）是美國的註冊商標。

Intel 和 Intel Core 是 Intel Corp. 在美國及其他國家的商標。

Bluetooth 文字符號和標誌都是 Bluetooth SIG, Inc. 的資產，Apple Computer, Inc. 對其之使用已經過授權。

本文件中所提及的其他公司及產品名稱可能為其所屬公司的商標。其中所述協力廠商產品僅供參考，且不做任何保證及建議。Apple 對於這些產品的執行效率或使用，不負任何責任。

本產品在 Dolby Laboratories（杜比實驗室）許可下製造。“Dolby”、“Pro Logic”和雙 D 符號是 Dolby Laboratories 的商標。未公開的機密著作，© 1992–1997 Dolby Laboratories, Inc. 保留一切權利。

本手冊中所述之產品採用了受到版權保護的技術，此技術屬 Macrovision Corporation 和其他產權人所有，並受到美國專利法及其他智慧財產權之保護。使用此保護技術必須經由 Macrovision Corporation 授權，僅供家用和其他有限之檢閱用途，其他情況下必須經由 Macrovision Corporation 授權方可使用。嚴禁進行反向工程或反編譯。

僅授權有限檢閱之用的法則是套用 Apparatus Claims of U.S. 專利權號碼：4,631,603, 4,577,216, 4,819,098 及 4,907,093 法條。

本手冊同時在美國及加拿大出版。

