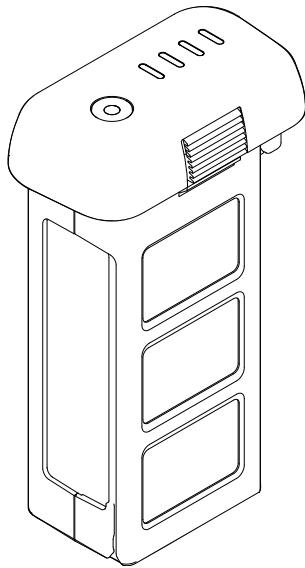


PHANTOM 3

智能飞行电池

安全使用指引

V1.0 2015.11



词汇表

本产品使用以下词条对因操作不当可能带来的潜在危险加以分级说明。

- 注意**：如果不遵循说明进行操作，可能会导致财产损失和轻微伤害。
- 小心**：如果不遵循说明进行操作，可能会导致财产损失和较严重伤害。
- 警告**：如果不遵循说明进行操作，可能会导致财产损失、重大事故和严重伤害。



警告

通过阅读整个用户手册，熟悉产品的功能之后再进行操作。如果没有正确操作本产品可能会对自身或他人造成严重伤害，或者导致产品损坏和财产损失。本产品较为复杂，需要经过一段时间熟悉后才能安全使用，并且需要具备一些基本常识后才能进行操作。如果没有强烈的安全意识，不恰当的操作可能会导致产品损坏和财产损失，甚至对自身或他人造成严重伤害。本产品不适合儿童使用。切勿使用非 DJI 提供或建议的部件，必须严格遵守 DJI 的指引安装和使用产品。本指引文档包含安全、操作和维护等说明。在进行组装、设置和使用之前务必仔细阅读用户手册中的所有说明和警告。

智能飞行电池安全使用指引



警告

不正确地使用，充电或存储电池可能会导致火灾或物损和人身伤害。务必参照如下安全指引使用电池。

使用

- 1) 严禁使电池接触任何液体，请勿将电池浸入水中或将其弄湿。切勿在雨中或者潮湿的环境中使用电池。电池内部接触到水后可能会发生分解反应，引发电池自燃，甚至可能引发爆炸。
- 2) 严禁使用非 DJI 官方提供的电池。如需更换，请到 DJI 官网查询相关购买信息。因使用非 DJI 官方提供的电池而引发的电池事故、飞行故障，DJI 概不负责。
- 3) 严禁使用鼓包的、漏液的、包装破损的电池。如有以上情况发生，请联系 DJI 或者其指定代理商做进一步处理。
- 4) 在将电池安装或者拔出于飞行器之前，请保持电池的电源关闭。请勿在电池电源打开的状态下拔插电池，否则可能损坏电源接口。
- 5) 电池应在环境温度为一10℃至40℃之间使用。温度过高（高于50℃），会引起电池着火，甚至爆炸。温度过低（低于-10℃），电池寿命将会受到严重损害。
- 6) 禁止在强静电或者磁场环境中使用电池。否则，电池保护板将会失灵，从而导致飞行器发生严重故障。
- 7) 禁止以任何方式拆解或用尖利物体刺破电池。否则，将会引起电池着火甚至爆炸。
- 8) 电池内部液体有强腐蚀性，如有泄露，请远离。如果内部液体溅射到人体皮肤或者眼睛，请立即用清水冲洗至少15分钟，并立即就医。

- 9) 电池如从飞行器摔落或受外力撞击，不得再次使用。
- 10) 如果电池在飞行器飞行过程中或其它情况下意外坠入水中，请立即拔出电池并将其置于安全的开阔区域，这时应远离电池直至电池完全晾干。晾干的电池不得再次使用，应该按照本文的废弃方法妥善处理。若电池发生起火，使用固体类灭火器材，推荐按以下顺序使用灭火器材：水或水雾沙灭火毯、干粉、二氧化碳灭火器。
- 11) 请勿将电池放置于微波炉或压力锅中。
- 12) 请勿将电池电芯放置于导体平面上。
- 13) 禁止用导线或其它金属物体致使电池正负极短路。
- 14) 请勿撞击电池。请勿在电池或充电器上放置重物。
- 15) 如果电池接口有污物，使用干布擦干净。否则会造成接触不良，从而引起能量损耗或无法充电。

充电

- 1) 智能飞行电池必须使用 DJI 官方提供的专用充电器或车载充电器进行充电。对于使用非 DJI 官方提供的充电器进行充电所造成的一切后果，DJI 将不予负责。
- 2) 充电时请将电池和充电器放置在水泥地面等周围无易燃、可燃物的地面。请留意充电过程，以防发生意外。
- 3) 禁止在飞行器飞行结束后，立刻对电池进行充电。此时，电池处于高温状态，强制充电会对电池寿命造成严重损害。建议待电池降至室温，再进行充电。理想的充电环境温度（0℃ -40℃）可大幅度延长电池的使用寿命。
- 4) 充电完毕后请断开充电器与电池间的连接。定时检查并保养充电器，经常检查电池电芯、插头等各个部件。切勿使用酒精或者其它可燃剂清洁充电器。切勿使用已有损坏的充电器。

存储和运输

- 1) 请将电池存放在儿童接触不到的地方。如果儿童不小心吞咽零部件，应立即寻求医疗救助。
- 2) 禁止将电池放在靠近热源的地方，比如阳光直射或热天的车内、火源或加热炉。电池理想的保存温度为 22℃ - 28℃。
- 3) 存放电池的环境应保持干燥。请勿将电池置于水中或者可能会漏水的地方。
- 4) 禁止机械撞击、碾压、刺穿电池，禁止将电池跌落或人为短路。
- 5) 禁止将电池与眼镜、手表、金属项链、发夹或者其他金属物体一起贮存或运输。
- 6) 切勿运输有破损的电池。一旦需要运输电池，务必将电池放电至 50% 电量左右。

废弃

- 1) 务必将电池彻底放电后，才将电池置于指定的电池回收箱中。电池是危险化学品，严禁废置于普通垃圾箱。相关细节，请遵循当地电池回收和弃置的法律法规。

保养

- 1) 切勿在温度过高或温度过低的环境下使用充电器。
- 2) 切勿将电池存储在室温超过 60℃ 的环境下。

登机注意事项

- 1) 在将电池带上航班前，请务必将电池放电至 5% 电量以下。放电前请务必远离火源。

注意

使用

- 1) 每次飞行之前，确保电池充满电。
- 2) 对于使用 Phantom 3 Professional 或 Phantom 3 Advanced 标配充电器的用户，请勿同时对遥控器和智能飞行电池进行充电操作。
- 3) 若飞行器进入低电量报警模式，应尽快降落并停止飞行，更换新电池或者对电池进行充电。

充电

- 1) 智能飞行电池在充满时将自动停止充电。建议电池充满之后断开与充电器的连接。

储存和运输

- 1) 超过 10 天不使用电池，请将电池放电至 40%-65% 电量存放，可延长电池的使用寿命。如需将满电的电池放电，可以通过 DJI GO app 开启电池存储自放电模式（由满电放电至 65% 约需 3 天时间，放电过程电池温度可能会升高，这属正常现象）。建议将电池存放在专用电池箱内。
- 2) 切勿将电池彻底放完电后长时间存储，以避免电池进入过放状态，造成电芯损坏，将无法恢复使用。
- 3) 若电池电量严重不足且闲置时间过长，则电池将进入深度睡眠模式，若需要将电池从深度睡眠中唤醒，需对电池充电。
- 4) 若需要长期存放则需将电池从飞行器内取出。

废弃

- 1) 如电池因为电源开关失灵而无法完成彻底放电，请勿将电池直接弃置于电池回收箱，应联系专业电池回收公司做进一步的处理。
- 2) 过放后电池无法启动，请按废弃处理。

保养

- 1) 切勿过充电，否则将对电芯造成损害。
- 2) 若长期闲置电池，将会对其性能造成影响。
- 3) 每隔 3 个月左右重新充放电一次以保持电池活性。

登机注意事项

- 1) 务必在通风干燥处存放智能飞行电池。

本指引如有更新，恕不另行通知。

您可以在 DJI 官方网站查询最新版本《智能飞行电池安全使用指引》
www.dji.com/cn/support



DJI 一直努力为用户提供更好的说明书。如果您对说明书有任何疑问或建议，
请通过以下电子邮箱联系我们：DocSupport@dji.com。