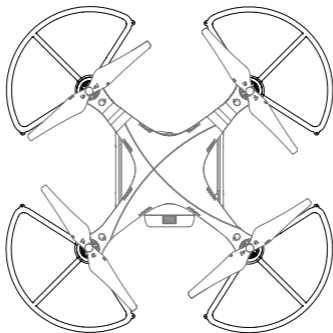


PHANTOM 3

桨叶保护罩安装指南



盒内物料清单



桨叶保护罩 ×4



保护线 ×1



内六角螺丝刀 ×1



螺丝 ×10

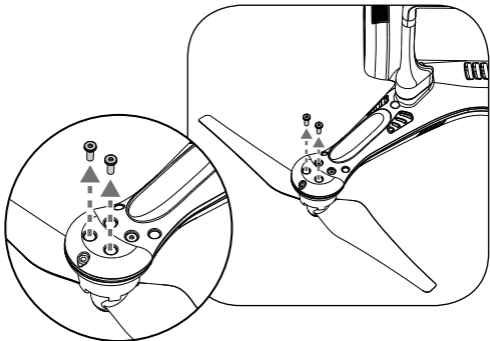
参数


重量 (单个)	21 g
角度	155.0°
半径	131.7 mm
安装后最大外形尺寸	612 mm

安装

准备 Phantom 3 飞行器，桨叶保护罩（4 个），螺丝（8 颗），保护线，内六角螺丝刀。

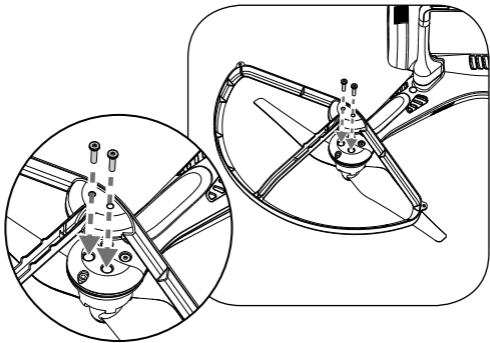
- 1 使用内六角螺丝刀卸下原 Phantom 3 四个电机上外侧的两个螺丝。



 请保留拆卸下的螺丝，以备未安装桨叶保护罩时使用。

2

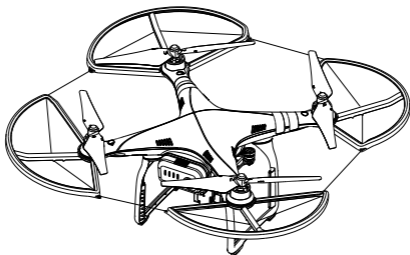
适当用力拧紧桨叶保护罩安装螺丝，固定四个 Phantom 3 桨叶保护罩。不可以使用螺丝胶。



桨叶保护罩安装螺丝仅适用于安装桨叶保护罩时使用，不合规的螺丝会导致安装不稳固或损坏电机。

3

为起到更好的保护作用，可将保护线连到保护罩上，注意穿线时将线绕到桨叶保护罩底部。



本手册如有更新，恕不另行通知。

您可以在 DJI 官方网站查询最新版本《安装指南》
<http://www.dji.com/cn/product/phantom-3>

如果您对说明书有任何疑问或建议，请通过以下电子邮箱
联系我们：DocSupport@dji.com。



微信扫一扫关注 DJI 公众号