

DJI E300 多旋翼动力系统

用户手册 v 1.00

2013.11.20 修订

免责声明

任何用户在使用本产品之前，请仔细阅读本声明，一旦使用本产品，即被视为对本声明全部内容的认可和接受。因使用本产品而造成的直接或间接损失与伤害，大疆创新概不负责。

DJI 为大疆创新所有的注册商标。本文出现的产品名称、品牌等，均为其所属公司的商标或注册商标。本产品及手册为大疆创新版权所有。未经许可，不得以任何形式复制翻印。使用本产品及手册不会追究专利责任。

产品使用注意事项

高速旋转的螺旋桨会给人和物带来不同程度的伤害和破坏，因此，请时刻铭记安全意识于心。

1. 使用时请远离不安全因素，如障碍物、人群、高压线。
2. 切勿贴近或接触旋转中的电机或螺旋桨，避免被旋转中的螺旋桨割伤。
3. 确保电调焊接正确，电路无短路、无开路。
4. 使用前请检查螺旋桨和电机是否安装正确和稳固。
5. 使用前请检查各零部件是否完好，如有部件老化或损坏，请更换新部件。
6. 请尽量使用 DJI 提供的零配件。

如果您在安装过程中遇到无法解决的问题，请联系您的代理商或 DJI 客服人员。

盒内物品清单

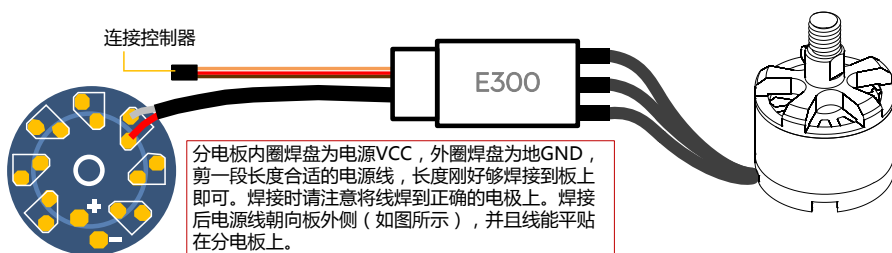
顺时针旋转电机	逆时针旋转电机	螺旋桨对
		
电调	附件包	
	分电板、 M2.5*Φ5*1.3*1 螺丝、M3*Φ4.9*6.8 螺丝、M3*Φ5.5*4.5 大头螺丝、 桨扳手、2.0mm 内六角扳手、泡棉双面胶等。	

安装辅助工具和材料

工具	作用
电烙铁和焊锡	用于电调的电源线焊接。

焊接电调

1. 将电调电源线焊到分电板上，注意焊点牢固并且不会出现短路。**电调电源线为同轴电源线，剥线时请注意不要破坏红色电源线的硅胶层，以免造成短路。**
2. 将电调的信号线连接到您的控制器上。
3. 将电机的三根线分别连到电调上。请调试使**顺时针旋转电机**和**逆时针旋转电机**按照各自的方向旋转。如果不一致，交换该电机的任意两根连线。

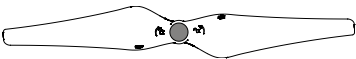

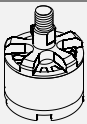
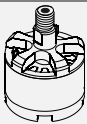




请确保电路中没有短路或者开路。



建议您将电池接头焊接到分电板上。

安装螺旋桨

螺旋桨	银色螺帽 (9443)	黑色螺帽 (9443 R)
示意图		
安装位置	 逆时针旋转电机	 顺时针旋转电机 (电机轴带有小孔)
符号说明	 锁紧：表示沿该方向可拧紧螺旋桨到电机上。  解锁：表示沿该方向可从电机上卸下螺旋桨。	

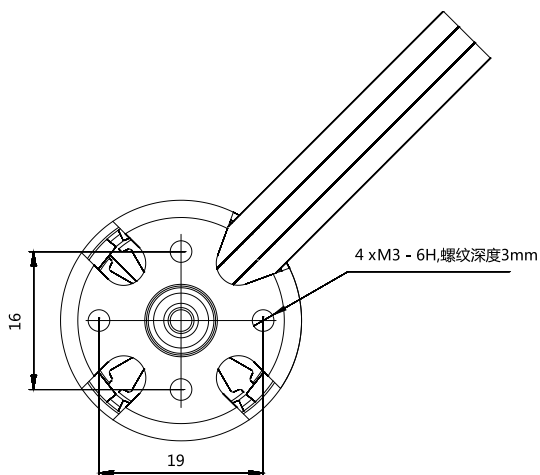
1. 安装时沿锁紧方向拧紧螺旋桨，螺旋桨采用自动旋紧设计，安装时无需拧得过紧。
2. 如需拆卸，沿解锁方向旋转即可拆卸螺旋桨。



请勿使用螺丝胶。

安装电机

请参考电机安装孔的尺寸将电机安装到合适的力臂上。



- (1) 电机上的螺纹孔为 M3，螺纹深度为 3mm，请选择合适的螺丝安装电机。
- (2) 若使用过长的螺丝，拧进去之后可能会顶到电机线圈从而损坏电机。

电调提示音描述

正常状态鸣音	描述
J1234567	就绪
异常状态鸣音	描述
BBBBBB...	油门杆不在最低点
B-----B-----B...	输入信号异常
BB---BB---BB---BB...	输入电压异常



使用时，请根据电调鸣音判断产品是否正常工作。如果出现异常状态鸣音，请排查故障。

产品规格

使用环境温度	-5°C ~ 40°C
电调	
电流	15A OPTO
兼容信号频率	30Hz~450Hz
电压	11.1V~14.8V
电池	3S~4S LiPo
电机	
定子尺寸	22×12mm
KV 值	920rpm/V
重量	50g
螺旋桨	
直径/螺距	24x11cm

适用于 DJI 产品

适用产品列表及安装示意图	<p>用于 PHANTOM 2 VISION 示意图</p>
DJI F450	
DJI F550	
PHANTOM	
PHANTOM 2 VISION	