

Zenmuse Z15

用户手册

V2.0

2013.03.27 修订

ZENMUSE™

www.dji-innovations.com

警告和免责声明

务必不要自行调整云台或者改变其机械结构!!!

Z15 云台出厂前已根据相机型号、镜头型号完成调试，您只需要安装上相机，并把它安装到飞行器上使用。请不要自行调整云台或者改变其机械结构，也请不要为相机增加其它外设(如滤镜、遮光罩)，并使用相机原装电池，以避免云台性能下降，甚至损坏内部线路。

云台需要与 DJI Innovations 指定的自驾系统(Ace One/ Ace WayPoint/WooKong M)配合使用。请务必在使用前升级自驾系统主控器固件，否则可能导致云台工作异常。

请务必确保您的自驾系统主控器在上电时工作在最安全的状态，我们强烈建议您在设置云台参数时取下桨翼，使用非动力电源为云台供电，并使儿童远离。

鉴于 DJI 无法控制用户的具体使用、安装、总装、改装(包括使用非指定的 DJI 零配件如：电机、电调、螺旋桨等)以及使用不当等情况，由以上所造成的损害或损伤，DJI 将不承担相应的损失及赔偿责任。如果使用、安装、组装 DJI 产品，相应的结果由用户承担。因使用本产品而造成的直接或间接损失与伤害，大疆创新概不负责。

DJI 和 Zenmuse 为大疆创新所有的注册商标。本文出现的产品名称、品牌等，均为其所属公司的商标或注册商标。本产品及手册为大疆创新版权所有。未经许可，不得以任何形式复制翻印。使用本产品及手册不会追究专利责任。

注 1：WooKong M 固件版本需升级到 V5.08 或以上，ACE ONE 固件版本需要升级到 V4.02 及以上，ACE WayPoint 固件版本需要升级到 V4.02 及以上。

注 2：Z15-N 及 Z15-G 搭配使用的相机与镜头型号列表，不同型号相机或镜头对应使用的零件不同。

(列表中灰色斜体为暂时未支持的型号)

云台型号 相机型号 镜头型号	Z15-N			Z15-G
	SONY			Panasonic
	NEX-5N	NEX-7	NEX-5R	GH2
已支持	E 16mm f/2.8(SEL16F28)			Lumix G14 mm/F2.5 Lumix G20 mm/F1.7
暂未支持	<i>Sonnar T*E 24mm F1.8 ZA</i>			<i>Lumix G 1:2.5 / 14 ASPH</i>

注 3：如无特殊说明，本手册云台图片所使用零配件都是与 SONY NEX-5N / SEL16F28 搭配使用。

产品简介

Z15 是为航模爱好者们开发的一款优秀云台，可广泛应用于休闲娱乐、航拍等航模运动中。它在机械结构上内部走线避免线材缠绕，内置独立 IMU 模块精确控制云台姿态，集成云台专用伺服驱动模块、HDMI-AV 模块等，支持方向锁定控制、FPV 模式(复位)和非方向锁定控制三种工作模式。

云台 工作模式			
	方向锁定模式	非方向锁定模式	FPV 模式(复位)
云台指向	当机头方向变化时,云台指向跟随机头指向变化	当机头方向变化时,云台指向不跟随机头指向变化	云台指向与开机时飞行器机头指向一致
云台与机头相对角度的关系	云台与机头保持相对角度不变	云台与机头相对角度可变	云台与机头相对角度为 0
遥控器控制	受控	受控	不受控
姿态增稳	有	有	有
云台消抖	有	有	有
摇杆命令的含义	横滚方向(Roll) 0~2/3 杆量范围内锁定水平,2/3~满杆范围内线性转动;旋转方向(PAN)杆量对应旋转角度并限制机头左右 45°;俯仰方向(Tilt)杆量对应云台转动速度	三轴上的摇杆杆量对应云台转动速度,中位速度为 0,端点为最大速度	—
摇杆线性控制	线性	线性	—

注 1: 云台指向为云台旋转方向(PAN)上的指向。

注 2: 姿态增稳指云台 ROLL/TILT 方向不跟随飞行器 ROLL/PITCH 方向变化。

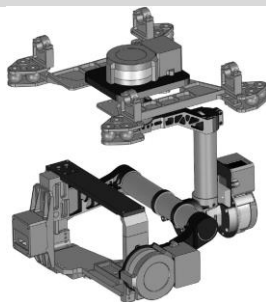
注 3: 云台最大转动速度对应遥控器 end-point 为 100%。

盒内物品清单

云台×1

云台机身在机械结构上内置滑环以避免线材缠绕,使三个转动轴可无限制旋转。

内置 DJI 专用伺服驱动模块, HDMI - AV 模块, HDMI-AV 连接线, 相机快门控制模块和独立 IMU 模块。



云台控制器(GCU)×1

通过 CAN 总线与自驾系统相连接,云台控制器与自驾系统通讯。



镜头固定环×1, L 型连接件×1(Z15-N)

用于固定相机镜头。
(含顶丝×2)



镜头固定环垫片×1(Z15-N)

用于紧固相机镜头。



云台安装固定夹×4

连接件用于安装云台到起落架上。



相机安装螺丝×1

用于安装相机到云台上。



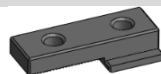
固定环安装螺丝×1(Z15-N)

用于安装镜头固定环到云台上。



热靴×1(Z15-G)

辅助固定相机到云台上。



热靴快扭螺丝×1(Z15-G)

辅助固定热靴到相机上。



相机快扭螺丝×1(Z15-G)

辅助固定相机到云台上。



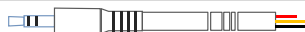
螺丝×10(Z15-N) , 或者×8(Z15-G)

用于锁紧安装云台固定夹(2.5*8 杯头螺丝×8) 、
(仅 Z15-N)用于锁紧镜头固定环(M2.5*5 螺丝×2)。



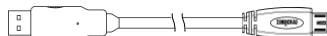
云台视频电源线×1

用于连接 GCU 与无线视频传输模块，传输 AV 信号。



Micro-USB 连接线×1

用于连接云台控制器与 PC 进行参数调节与固件升级等。



CAN-Bus 连接线×1

云台控制器通过 CAN-Bus 总线端口与自驾系统 M.C.通信。



备用包×1

减震设备、备用螺丝、云台安装固定夹

注：Z15-N 和 Z15-G 盒内物品不完全一样。

目录

警告和免责声明	2
产品简介	3
盒内物品清单	4
目录	6
注意事项	7
云台描述	8
相机设置	10
安装	12
相机连线/快门控制	15
视频信号传输	17
云台控制器连线	18
工作模式/HDMI/AUX2/AUX3 切换开关设置	20
调参软件	22
试飞	25
附录	27
单遥控器连线	27
双遥控器连线	28
端口描述	29
云台 LED 指示灯说明	30
云台标签说明	30
异常与故障速查	31
产品规格	32

注意事项

出于安全考虑，请关注以下注意事项：

- 确保伺服驱动模块转动过程不被任何物品阻挡，以避免损坏电机。
- 相机的 HDMI 分辨率务必设置为 1080i。
- 确保伺服驱动模块 1 上没有端口的一面与机头朝向一致。
- 出厂时云台重心已调好，重心位置直接决定云台性能好坏，因此请勿自行调整云台重心。
- 云台为高精度控制装置，请勿拧开其它任何螺丝，避免损坏云台或导致性能下降。
- 尽量避免插拔云台上编码器专用线端口和电机命令输入端口上的连接线，不改变云台机械结构。
- 确保所有连线正确。否则可能导致云台工作异常甚至失控。
- 使用时请确保先连接无线视频传输模块到云台控制器上，再给系统上电，以保证无线视频传输模块正常工作。
- HDMI分辨率为必须设置为1080i，否则您的HDMI-AV模块无法正常。
- 请使用标配的云台视频电源线，务必正确按照接线顺序焊接，防止云台视频电源线 12v 电源损坏您的设备或者云台；同时确保线之间绝缘，以避免短路。
- 使用其他连接线时，请先确保12v电源不会损坏您的设备。
- 确保您所使用的无线视频传输装置的耗电电流不超过 1A，否则会损坏 GCU。
- 注意当您使用同一块电池为 S800 和云台供电时，电池电压不能超过 S800 的供电范围(6S)。
- 不同型号相机或镜头对应使用的云台零件不同。
- 云台机身接地，请避免电源线接触云台，否则会导致云台短路。

云台描述

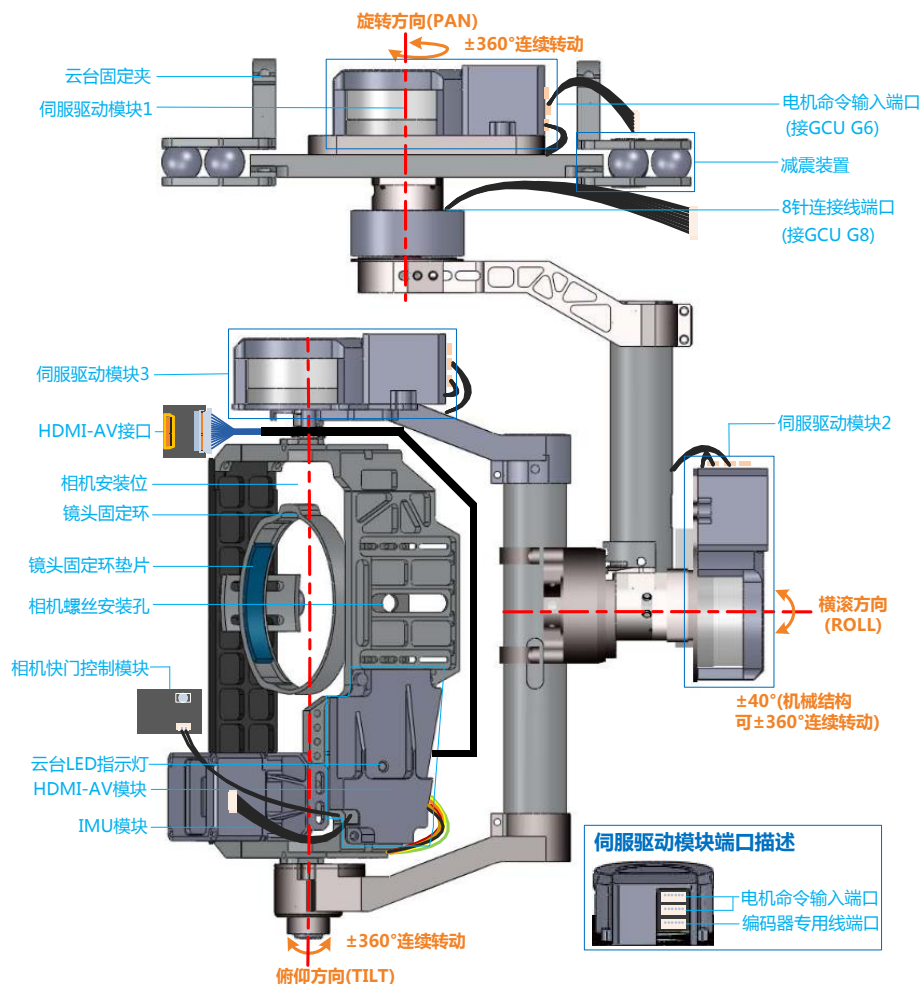
注意：

- 确保伺服驱动模块转动过程不被任何物品阻挡，以避免损坏电机。
- 云台转动过程受到阻挡，请马上清除障碍物。

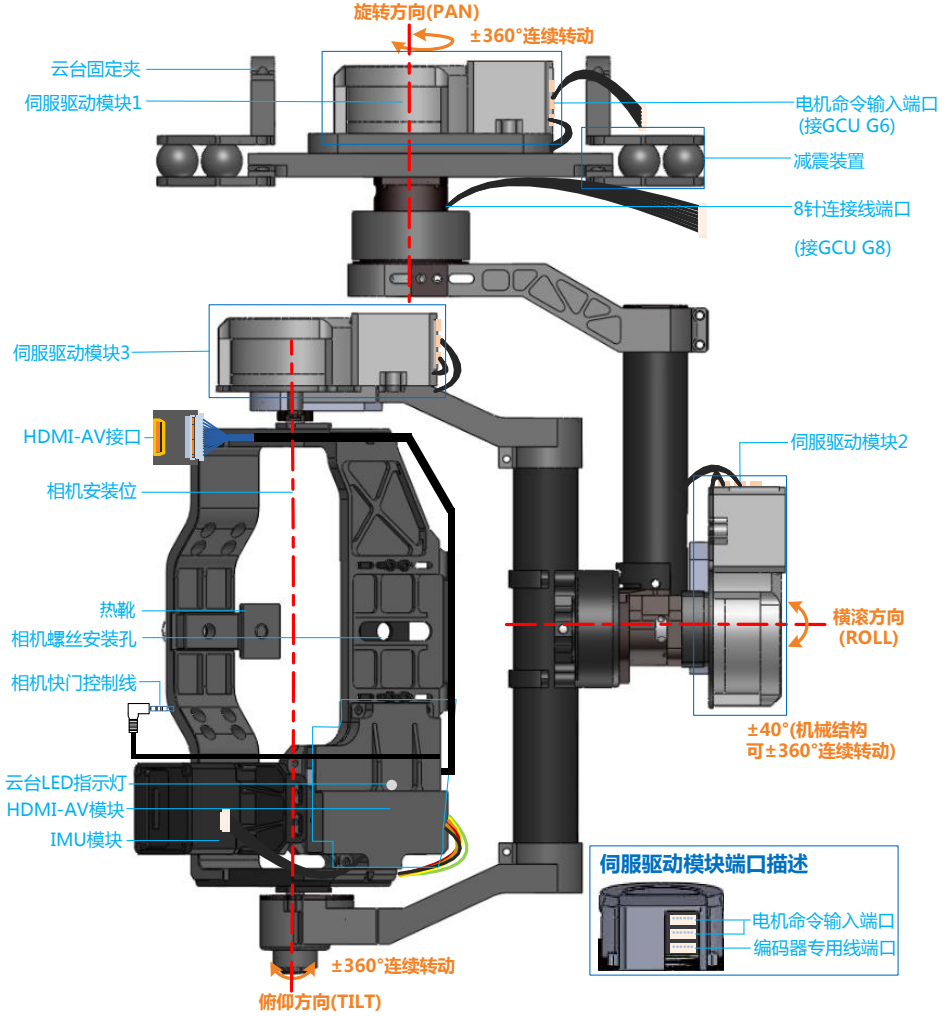
提示：

- 伺服驱动模块 1~3 均包含两个电机命令输入端口和一个编码器专用线连接端口。
- HDMI-AV 模块将 HDMI 视频信号转换为 AV 视频信号，同时可以用于驱动相机快门控制模块。
- (Z15-N)相机快门控制模块利用红外信号发射头来控制相机快门开关。
- 请根据您的产品型号 (Z15-N 或 Z15-G) 阅读相关内容。

Z15-N



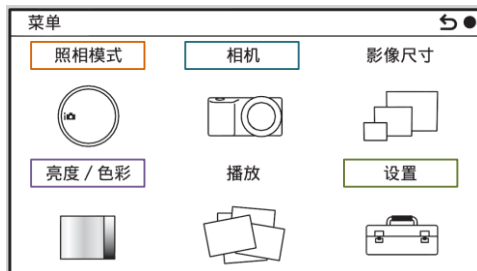
Z15-G



相机设置

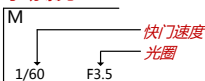
云台对相机设置有要求，请根据您的产品型号（Z15-N 或 Z15-G）阅读相关内容。

Sony NEX-5N/7/5R



相机模式

手动曝光



相机

拍摄模式

遥控器

AF/MF选择

MF

亮度/色彩

ISO

不使用自动

白平衡模式 不使用自动白平衡

设置

镜头补偿：阴影

关

镜头补偿：色差

关

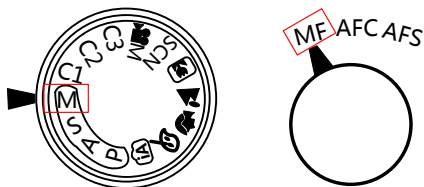
镜头补偿：失真

关

HDMI分辨率 1080i

- 设置相机曝光为手动模式 *M*。
- **快门速度**设置：推荐设置范围为 1/15~1/80，但请不要设置小于 1/80(例如 1/120)。
- **光圈**设置：按照曝光度进行选择。
- 拍摄模式：设置为 **遥控器**，才能使用遥控器控制相机快门开关。
- AF/MF 选择：设置为手动 MF，否则会导致拍摄画面闪烁。
- ISO：请不要使用自动模式，设置为某一数值。
- 白平衡模式：请不要使用自动白平衡模式。
- 镜头补偿：阴影/色差/失真均设置为关。
- HDMI 分辨率：务必设置为 **1080i**。

Panasonic GH2



- 设置相机曝光为手动模式 *M*。
- MF/AFC/AFS 选择：设置为手动 *MF*。
- 使用动态影像模式菜单，拍摄模式为 **AVCHD(1080i)**。

提示：

- 菜单设置中，红色斜体为必须设置值，蓝色字体为推荐值。

注意：

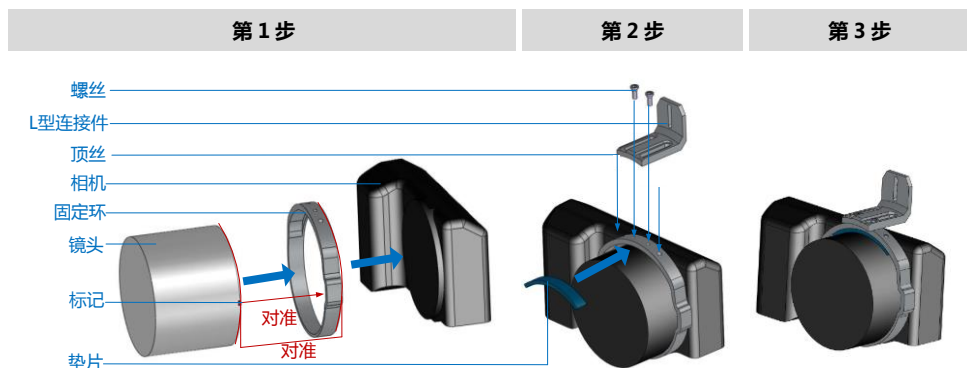
- 用户如果不选择推荐值进行设置，可能会导致拍摄画面闪烁。

安装

安装镜头(Z15-N)/安装热靴(Z15-G)

如果您的云台型号为 Z15-N, 请按照下面步骤安装镜头固定环; 如果是 Z15-G, 则安装热靴到您的相机上。

Z15-N : 安装镜头

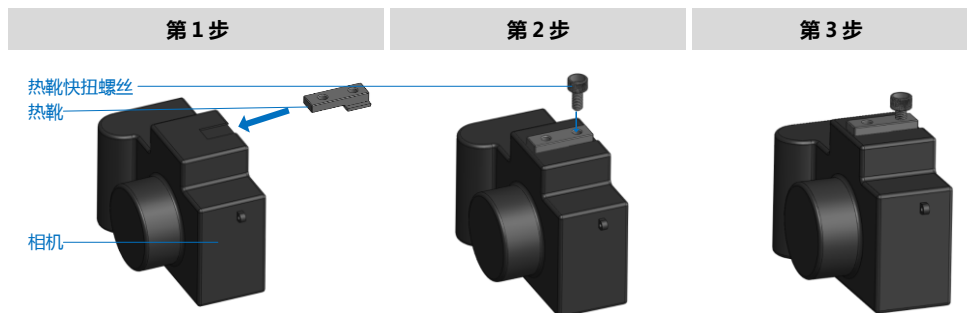


第1步: 将固定环套入镜头, 并将镜头装到相机上, 注意图中需要对准的标记。

第2步: 放入垫片并调整它的位置, 拧上(但是不拧紧)固定环上的顶丝和螺丝。

第3步: 此时 L 型连接件可活动。

Z15-G : 安装热靴



第1步: 将热靴安装到相机上。

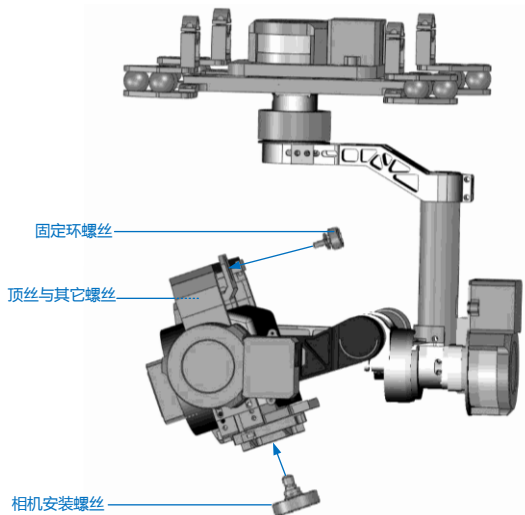
第2步: 调整热靴位置, 拧紧热靴快扭螺丝。

第3步: 安装完成。

安装相机与云台

请根据您的产品型号（Z15-N 或 Z15-G）阅读相关内容。

Z15-N：

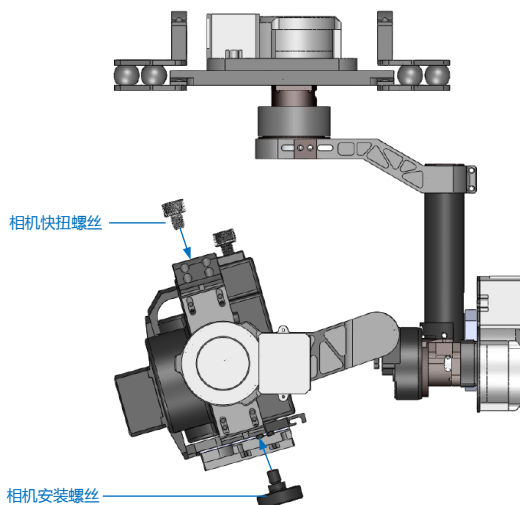


第4步： 安装相机到云台中，拧紧相机安装螺丝。

第5步： 调整 L 型连接件，拧紧固定环螺丝到云台安装孔中。

第6步： 拧紧固定环上的顶丝和螺丝。

Z15-G：



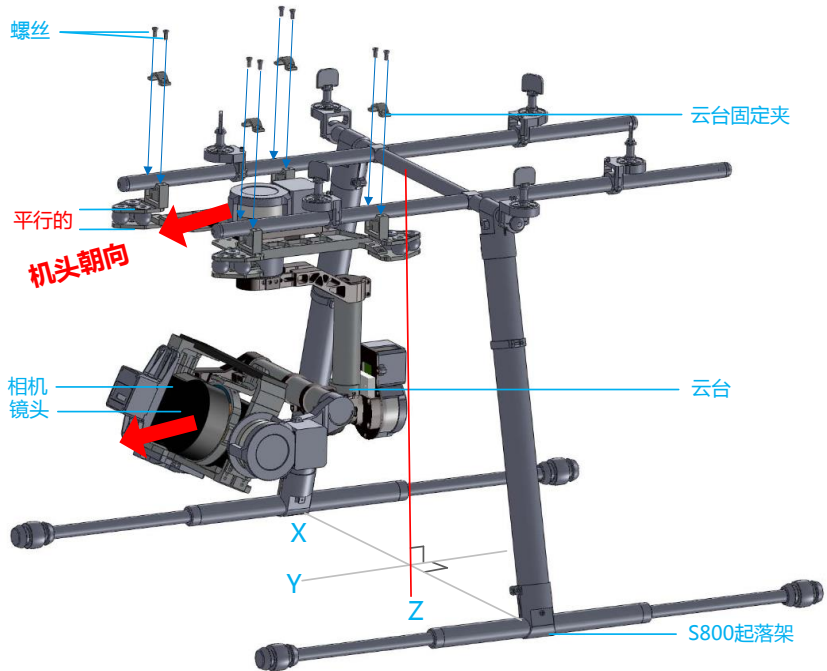
第4步： 安装相机到云台中。

第5步： 调整相机并拧紧相机安装螺丝。

第6步： 拧紧相机快扭螺丝。

安装云台与起落架

下图为云台与 DJI Innovations S800 起落架的安装示例。参考下图您也可以将云台安装到您自备的起落架上。



第7步： 将云台安装到起落架上，拧紧螺丝并使用适量螺丝胶。

注意：

- 确保伺服驱动模块 1 上没有端口的一面与机头朝向一致。
- 连接云台到起落架上时，确保减震装置上下平面平行，保证减震装置无拉伸扭曲。
- 安装云台时，注意使整体平衡，尽量使重心落在上图红色线(Z轴)上。
- 出厂时云台重心已调好，重心位置直接决定云台性能好坏，因此请勿自行调整云台重心。
- 云台为高精度控制装置，请勿拧开其它任何螺丝，避免损坏云台或导致性能下降。
- 尽量避免插拔云台上编码器专用线端口和电机命令输入端口上的连接线，不改变云台机械结构。
- 确保所有连线正确。否则可能导致云台工作异常甚至失控。

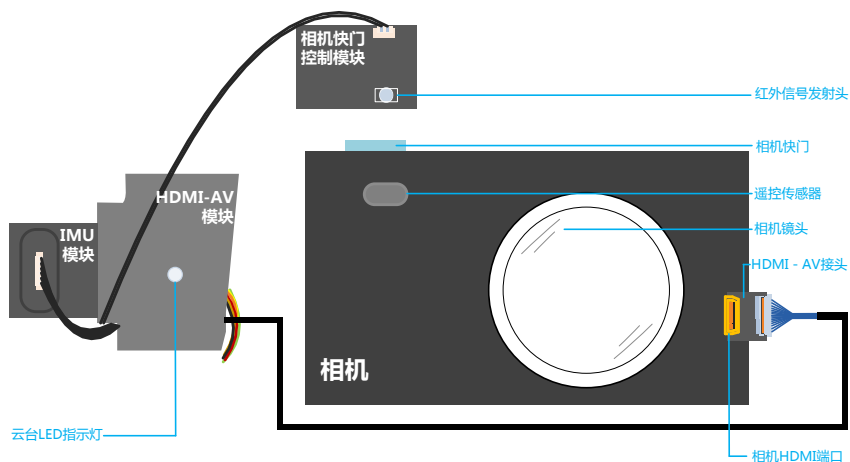
相机连线/快门控制

相机连线

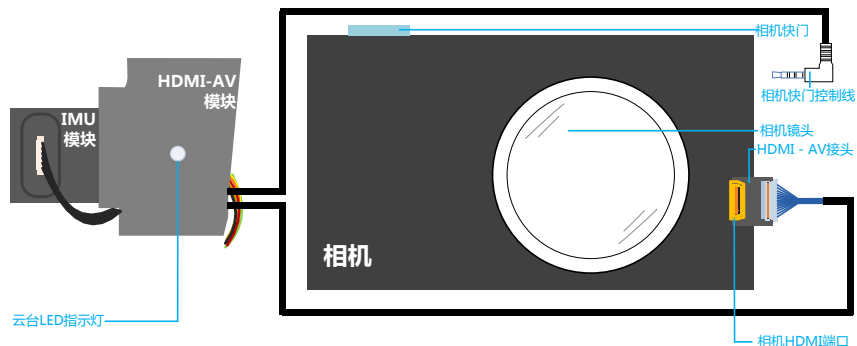
云台利用 HDMI-AV 模块实现视频信号格式转换，并将遥控器信号转换为快门信号，因此，请您正确连接相机到云台上。其中，Z15-N 和 Z15-G 的相机快门控制连接不同，请根据您的产品型号阅读相关内容。

请确保您的相机已经设置好，按照下面步骤连接相机与云台。

Z15-N



Z15-G



第1步： 通过 HDMI-AV 连接线连接云台的 HDMI-AV 模块与相机(HDMI 端口)。

第2步： 如果是 Z15-N，确保相机快门控制模块上的红外信号发射头对准相机的遥控传感器；
如果是 Z15-G，连接相机快门控制线。

注意：

- 断开 HDMI-AV 模块与相机连线时，请先取下相机，再从相机上拔下 HDMI-AV 接头。
- Z15-N 中，请确保相机快门控制模块上的红外信号发射头对准相机的遥控传感器。

快门控制

云台支持将遥控器命令转换为快门控制信号，您可以通过设置遥控器上某一开关进行远程拍摄控制。

如果使用 Z15-N，请首先设置您的相机拍摄模式为遥控器，并确保正确安装与连接相机快门控制模块。

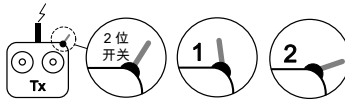
如果使用 Z15G，确保正确连接相机快门控制线。

无论您选择遥控器上的哪个二位开关作为快门控制开关，请将接收机上对应的端口接入到云台控制器的 SHUT 通道。您每拨动该开关一次，相机会拍摄一张照片。

例如连续两拨动开关时，将实现两次拍摄。

位置-1→位置-2：第一次拍摄

位置-2→位置-1：第二次拍摄

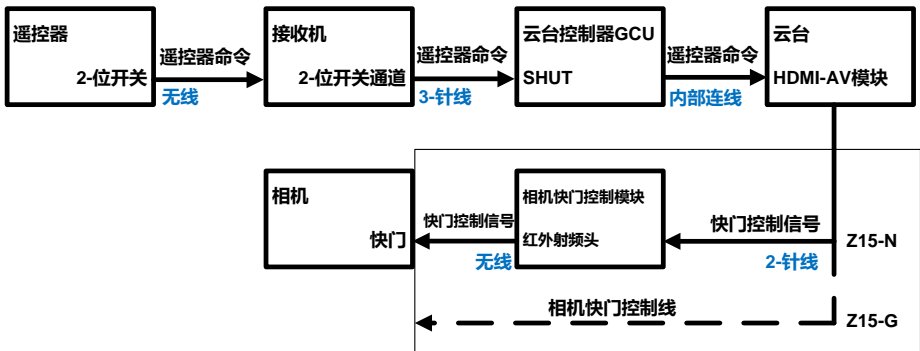


注意：

- Z15-G 在相机设置为“手动录像”时，快门功能变为开始/停止录像功能。您每拨动该开关一次，相机会开始/停止录像。
- Z15-N 通过 AUX3 通道可支持相机录像功能，具体请参考 AUX3 开关设置的内容。

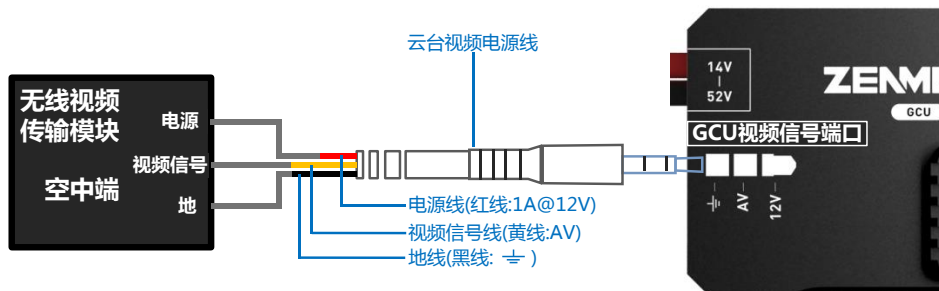
提示：

- 快门控制的工作流程如下。
- 如果您无法正常控制快门开关，请检查下述各环节的连线是否正确。



视频信号传输

您需要准备一款无线视频传输模块并按下图指示的方式获取视频输出信号。



第1步： 将云台视频电源线中电源线/视频信号线/地线分别焊接到您的无线视频传输模块空中端上。

第2步： 将云台视频电源线另一端接入云台控制器视频信号端口。

注意：

- 请确保先连接无线视频传输模块到云台控制器上，再给系统上电，以保证无线视频传输模块正常工作。
- 使用Z15-N，HDMI分辨率为必须设置为1080i；使用Z15-G，需要将拍摄模式设置为AVCHD(1080i)，否则您的HDMI-AV模块无法正常工作。
- 请使用标配的云台视频电源线，务必正确按照接线顺序焊接，防止云台视频电源线12v电源损坏您的设备或者云台；同时确保线之间绝缘，以避免短路。

— 电源线(1A @12V)

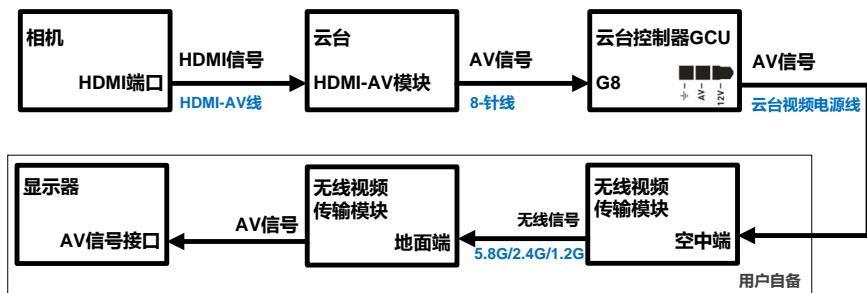
— 视频信号线(AV)

— 地线

- 使用其他连接线时，请先确保12v电源不会损坏您的设备。
- 确保您所使用的无线视频传输装置的耗电电流不超过1A，否则会损坏GCU。

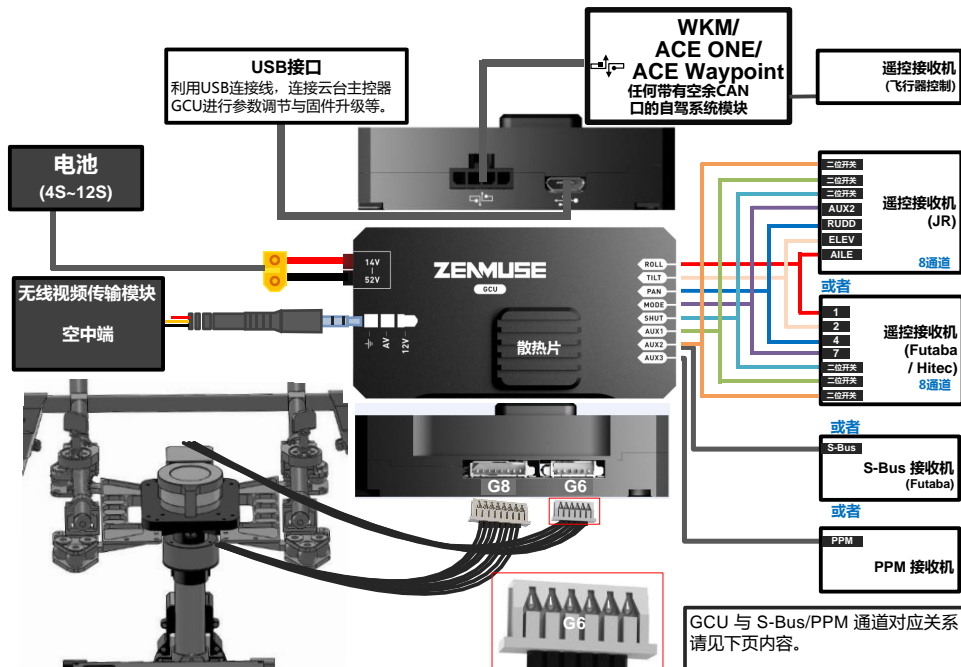
提示：

- 当云台工作时，视频信号传输如下图所示。
- 如果您无法正常获取视频信号，请检查上述各环节的连线是否正确。



云台控制器连线

GCU 连线



注意连接线有金属触点的一面朝上

电池

- 如果您使用S800，请连接XT60到S800中心架的GIMBAL上。
- 注意当您使用同一块电池为S800和云台供电时，电池电压不能超过S800的供电范围(6S)。
- 参考S800用户手册获取详细信息。

WKM/ACE ONE/ACE Waypoint

更多关于WKM/ACE ONE/ACE Waypoint连接与调试内容，请参考WKM/ACE ONE/ACE Waypoint用户手册。

云台控制器 (GCU)

- 请确保安装后云台控制器的所有端口不被遮挡，方便布线以及和PC连接进行调参。
- 三脚端口中，靠近缺口的针脚为信号脚。
- 请勿覆盖GCU上的散热片，应保持其通畅、清洁。
- GCU模块不防水、不防油。



遥控接收机

- 上图为连接示例。请使用两个接收机，一个用于飞行器控制，更详细内容请见附录中的 **双遥控器连线**。如果您需要使用一个接收机同时控制飞行器和云台，请参考附录中的 **单遥控器连线**。
- 首先设置控制云台的遥控器Aileron, Elevator和Rudder。摇杆杆量对应云台旋转速度，摇杆杆量中位速度为0，摇杆杆量端点为速度最大(End Point为100%)。
- 选择一个三位开关/通道作为云台工作模式选择开关(MODE)。
- 选择一个二位开关控制相机快门开关(SHUT)，一个二位开关控制HDMI开关(AUX1)，一个二位开关控制云台使相机复位模式下镜头朝前或朝下(AUX2)，一个二位开关控制Z15-N云台的相机录像(AUX3)。
- 参考WKM/ACE ONE/ACE Waypoint用户手册设置控制飞行器的遥控器。
- 连接接收机到GCU相应端口。

GCU 端口说明

GCU 通道与遥控器通道对应连接如下表。

遥控器通道		GCU 通道	说明
JR	Futaba/Hitec		
AILE	1	ROLL	用于控制云台横滚 (左/右)。工作过程中连接线断开则速度为 0。
ELEV	2	TILT	用于控制云台俯仰 (前/后)。工作过程中连接线断开则速度为 0。
RUDD	4	PAN	用于控制云台旋转方向。工作过程中连接线断开则速度为 0。
AUX2	7	MODE	用于选择工作模式。
二位开关通道		SHUT	用于控制相机拍摄。未连接/工作过程断开连接线时该功能关闭。
二位开关通道		AUX1	用于开启开关闭 HDMI 转换功能。未连接/断开连接线时，HDMI 转换功能为开启。
二位开关通道 或者 Futaba S-Bus 通道		AUX2	AUX2 作为二位开关通道时，用于 FPV 模式(复位)下控制云台，使相机镜头朝前或朝下。未连接/工作过程断开连接线时相机镜头朝前。 此外，AUX2 可以作为 Futaba S-Bus 的输入通道。
二位开关通道 或者 PPM 通道		AUX3	AUX3 作为二位开关通道时，用于 Z15-N 云台相机录像功能控制 此外，AUX3 可以作为 PPM 接收机的输入通道。

使用 S-Bus 或者 PPM 接收机时，通道对应情况如下。

S-Bus/PPM 接收机通道	GCU 通道
1	ROLL
2	TILT
4	PAN
7	MODE
5	SHUT
8	AUX1
9	AUX2
6	AUX3

工作模式/HDMI/AUX2/AUX3 切换开关设置

工作模式切换开关设置

选择遥控器上的三位开关作为工作模式切换开关，请将接收机上对应的端口接入云台控制器的 **MODE** 通道。

在不同档位，请使用您遥控器中的 end-point 微调功能，设置

方向锁定模式 **MODE** 通道 end-point 60%~90%

FPV 模式(复位) **中位**

非方向锁定模式 **MODE** 通道 end-point 60%~90%

注意：

- **MODE** 通道不插线时，云台将工作在**方向锁定模式**下。
- 上电后，云台默认工作在 **FPV 模式**下。
- 工作过程中 **MODE** 通道连线断开则云台将保持上一时刻的工作模式。

提示：

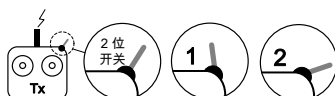
- 对于三位开关，可设置如下：
位置-1 设置为非方向锁定模式
位置-2 设置为 FPV 模式(复位)
位置-3 设置为方向锁定模式
也可以将位置-1 和位置-3 设置的定义互换。
- 您也可以使用二位开关设置其中任何两个工作模式。



HDMI-AV 功能转换设置

Z15 支持通过遥控器控制 HDMI-AV 模块的开启与关闭。请确保相机 HDMI 端口与云台正确连线。

无论您选择遥控器上的哪个二位开关作为控制模式切换开关，请将接收机上对应的端口接入云台控制器的 **AUX1** 通道。位置-1 设置为开；位置-2 设置为关；或者，也可将位置-1 与位置-2 的定义互换。

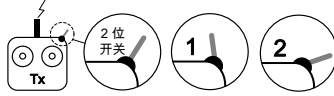


注意：

- 如果未连接/断开 **AUX1** 与接收机连接线，则 HDMI 转换功能为开启。

AUX2 切换开关设置

Z15 支持在 FPV 模式(复位)下通过遥控器控制云台，使相机镜头朝前或朝下。请将接收机上对应的端口接入云台控制器的 **AUX2** 通道。位置-1 设置为 **下**；位置-2 设置为 **前**；或者，也可将位置-1 与位置-2 的定义互换。



注意：

- 该功能仅在模式开关置于 FPV 模式(复位)下有效。
- 开启该功能后，如果模式开关从其它工作模式切换到 FPV 模式(复位)，云台将受控制使相机镜头朝前或朝后。
- 未连接/工作过程断开连接线时相机镜头朝前。

提示：

AUX2 可连接 S-Bus 接收机通道，作为 S-Bus 控制信息的输入端口。

AUX3 切换开关设置

Z15-N 目前已支持相机录像功能。请将接收机上对应的端口接入云台控制器的 **AUX3** 通道。拨动一次开关对应开始/停止录像。

注意：

- 仅 Z15-N 云台录像需要使用该通道；Z15-G 云台通过设置相机为“手动录像”就可以实现录像功能，无需使用 **AUX3** 通道。

调参软件

安装驱动程序和调参软件

- 第1步：** 请确保您已经安装驱动程序(使用 WKM，ACE ONE 或者 ACE WAYPOINT 时已安装)；
- 第2步：** 请从我们的网站下载调参软件安装文件 [ZenmuseInstaller.exe](#)；
- 第3步：** 双击 [ZenmuseInstaller.exe](#)，并按照提示完成安装；
- 第4步：** 运行 [DJI Zenmuse Assistant](#)，界面如下。



GUI

确保云台 GCU 供电正常，通过 Micro-USB 连接线连接云台 GCU 与 PC。



1 菜单

- 工具：升级。用于云台固件升级。
- 语言：选择中文或者英文English。
- 帮助：关于。用于获取版本号与序列号。

2 云台设置

- 基本：用于观察Roll/Tilt/Pan/Mode。
- 功能：用于观察Shutter/HDMI/AUX2。

3 连接指示灯

- 蓝灯常亮：云台与PC未连接。
- 绿灯常亮：云台与PC已连接。

4 通信指示灯

- 蓝灯常亮：无通信。
- 绿灯闪烁：云台与PC进行通信。

5 文字说明

- 移动鼠标到各栏上面相应显示内容。

固件升级

请严格按照以下流程进行固件升级，否则可能导致云台工作异常：

- 第1步：** 确保您的计算机已接入互联网。
- 第2步：** 升级过程中，请关闭所有其它应用程序，包括杀毒软件、网络防火墙等等。
- 第3步：** 确保云台与 GCU 供电可靠，升级完成前切勿断开电源。
- 第4步：** 确保 GCU 与电脑已通过 Micro-USB 线缆连接，升级完成前切勿断开 USB 数据连接。
- 第5步：** 打开云台调参软件并等待云台控制器与调参软件连接。
- 第6步：** 点击 **DJI** → **工具** → **升级**。
- 第7步：** DJI 服务器将检查您当前的固件版本，并检查最新的可升级固件版本。
- 第8步：** 如果服务器上的固件较新于您的，您将可以点击 **升级** 按钮。
- 第9步：** 请耐心等待云台和云台控制器固件升级，直到调参软件显示已完成。
- 第10步：** 请在 5 秒钟以后，对 GCU 进行电源重启。

注意：

- 升级完成后，请重新使用调参软件确认您的参数。
- 如果读写异常或者其它异常，请关闭软件并断开电源，再重启软件和电源。
- 如果您被提示，DJI 服务器繁忙，请点击 **刷新**，并重试以上步骤。
- 如果固件升级过程失败，请重复以上步骤。

产品信息

您可以通过 **帮助** → **关于** 检查云台产品版本信息，包括 **板号**、**IMU**、**GCU**、**软件版本**。

序列号(SN) 是一个处理云台功能激活的 32 位授权代码。我们已经在云台出厂前填入了该授权代码。您可能在未来购买了某些付费升级产品附件后，被要求填入新的序列号。填写您的 **序列号(SN)**，然后点击 **写入** 按钮。如果您填写无效的序列号超过 30 次，您的产品将被锁定，请联系我们的客服人员。

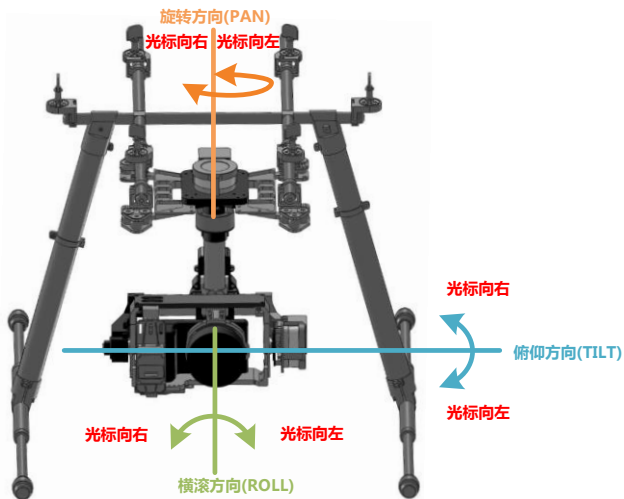
基本设置


通过 **基本** 确定您的设置。

ROLL/PAN/TILT：拨动遥控器上的摇杆，观察推杆方向与云台转动方向。


如果您使用 DJI 的 iOSD，您还可以在显示屏的右下角观察到云台姿态 (**PAN/TILT/ROLL**) 信息。关于 iOSD 的详细信息，请参考 iOSD 用户手册。

云台转动方向调参软件中光标滑动方向对应关系如下图所示。



MODE : 拨动您遥控器上设置的三位开关到对应位置时, 光标指向的滑块变为红色 。

功能设置

SHUT/AUX1/AUX2/AUX3 : 拨动遥控器上设置的二位开关到对应位置时, 光标指向的滑块变为红色 。

试飞

飞行前检查

- 稳固安装云台到起落架上，正确稳定安装相机到云台中。
- 正确连接所有连接线，无反插现象。
- 使用无线视频传输模块时正确焊接云台视频电源线。
- 正确设置遥控器。
- 正确安装相机快门控制模块。
- 正确设置相机
- 正确连接 GCU 与接收机。
- 正常连接 GCU 与自驾系统。
- 已经升级自驾系统主控器固件。

提示：

- 相机与云台连接失败时，云台 LED 指示灯快闪红灯。
- 相机与云台连接成功后，云台 LED 指示灯绿灯常亮。
- 出现异常请参看附录中云台异常与故障速查。

飞行测试



- 第1步：** 确保遥控器、GCU 以及所有的部件供电量充足。
- 第2步：** 检查所有连线，确保状况良好。
- 第3步：** 打开遥控器。
- 第4步：** 为云台上电，等待云台自检，此时云台三轴同时转动。
- 第5步：** 自检完毕，云台上的相机镜头朝向应为机头朝向，并保持水平(如上图所示)。

第6步： 进入初始化，此时云台三轴可能会慢速地朝某一方向转动，为正常现象。

第7步： 云台停止不动表示初始化完成，您可正常使用云台。

第8步： 切换遥控器上的工作模式转换开关，确保其工作正常。

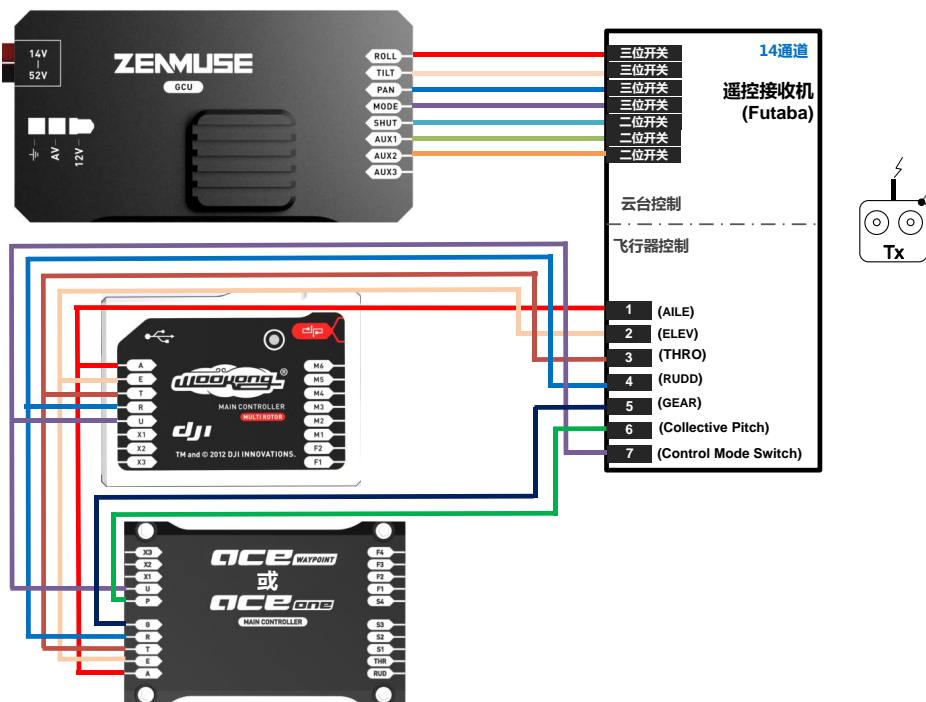
第9步： 分别切换工作模式转换开关到方向锁定控制、非方向锁定控制和 FPV 模式(复位)，在云台 TILT、ROLL 和 PAN 方向推动摇杆/拨动开关查看云台转动趋势是否与您的设置一致。如果不一致，请检查连线、遥控器设置。

注意：

如果云台初始化后异常(无法如图中所示)，请参看附录中云台异常与故障速查。

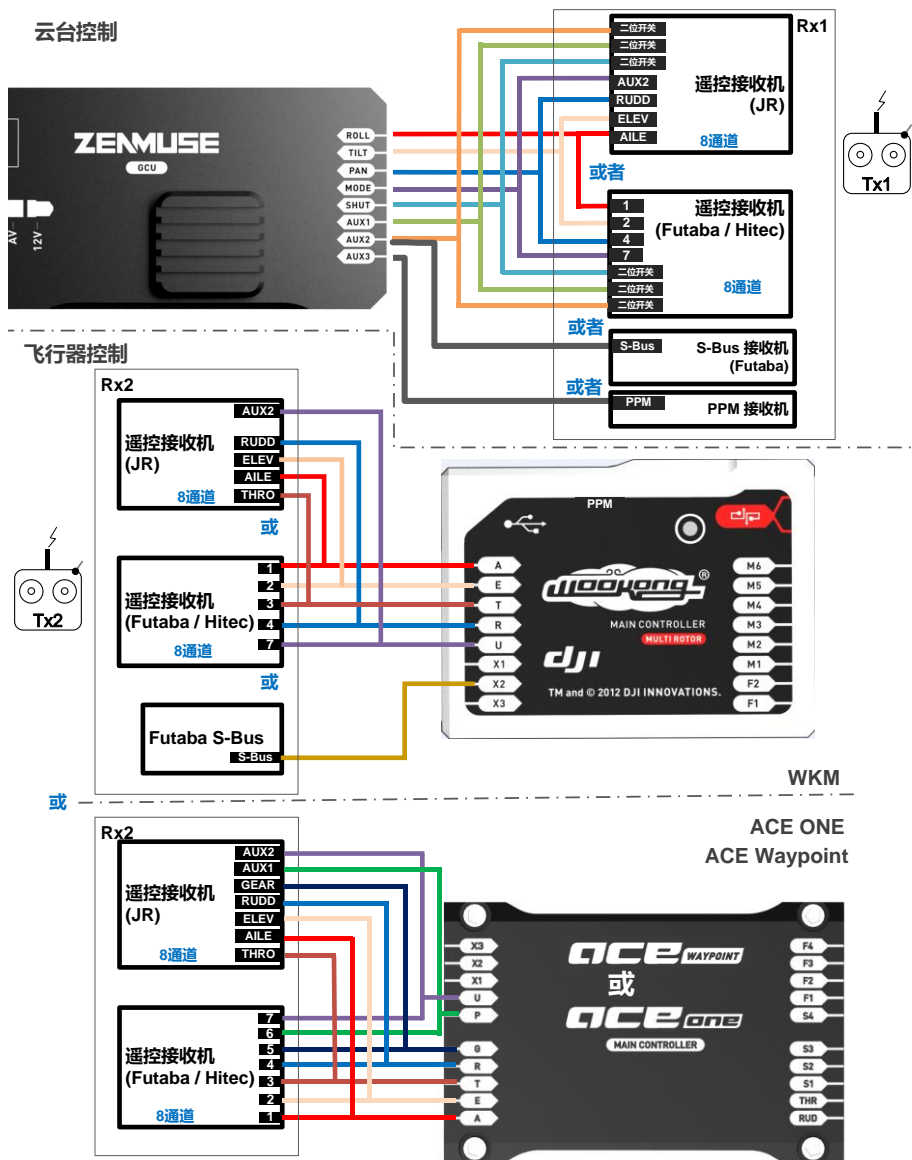
附录

单遥控器连线



- 上图为连接示例。请使用14通道遥控器，14通道接收机用于飞行器和云台控制。
- 首先设置用于控制飞行器的各个通道，设置Aileron, Elevator, Throttle, Rudder用于控制飞行器横滚/俯仰/油门/尾舵，AUX2用于设置飞行器控制模式。(参考《自驾系统用户手册》)。
- 选择三个三位开关/通道控制云台ROLL, TILT, PAN方向转动，开关位置对应云台旋转速度，开关位于中位速度为0，开关位于端点速度最大。
- 一个三位开关作为云台工作模式选择开关(MODE)。
- 选择一个二位开关控制相机快门(SHUT)，一个二位开关控制HDMI开关(AUX1)。
- 正确连接接收机到GCU和自驾系统相应端口。

双遥控器连线



请准备两个遥控器和两个接收机。

TX1 和 RX1 用于控制云台。

TX2 和 RX2 用于控制飞行器。

请参考 [云台控制器连线](#) 获取更多信息。

端口描述

云台控制器

ROLL 用于控制云台横滚 (左/右)

TITL 用于控制云台俯仰 (前/后)

PAN 用于控制云台旋转方向

MODE 用于选择工作模式

SHUT 用于控制相机快门

AUX1 用于 HDMI 开关选择

AUX2 用于复位模式下云台朝向选择

S-Bus 接收机

AUX3 用于 Z15-N 云台相机录像控制

PPM 接收机



接无线视频传输模块，传输 AV 信号

XT60 接电池(如果使用 DJI Innovations S800，请连接到中心架 [GIMBAL](#))

G6 接云台，用于传输伺服控制信号

G8 接云台，用于传输视频信号



Micro-USB 接口：用于连接云台控制器进行参数调节与固件升级等。



CAN-Bus 接口：云台控制器通过 CAN 总线端口与自驾系统 M.C.通信。



云台

HDMI-AV 端口 接相机 HDMI 端口

电机命令输出端口 接云台控制器 G6

八针连接线端口 接云台控制器 G8

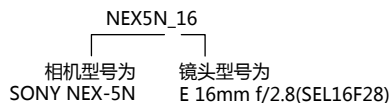
云台 LED 指示灯说明

说明	LED 指示灯闪灯模式
相机与云台连接成功	
相机与云台连接失败	

云台标签说明

相机型号_镜头型号

例如



异常与故障速查

序号	现象	原因	解决方法
1	初始化后云台一直漂移	(1)遥控器微调较大 (2)GCU 未与自驾系统连接 (3)云台安装方向与机头朝向不一致	(1)请调节遥控器微调按钮 (2)请连接 GCU 到自驾系统 (3)请检查安装, 确保云台安装方向与机头朝向一致
2	初始化后云台各轴不能处于水平状态	云台出厂校准异常	请联系代理商或者大疆创新(DJI Innovations)客服人员
3	使用时无法辨清云台指向	飞行器超视距飞行	请先将工作模式开关切换到 FPV 模式, 再切换到您所需要的模式
4	LED 指示灯红灯闪烁	(1)云台与相机未连接 (2)相机未开机 (3)相机设置错误	(1)请检查连接线 (2)请开启相机 (3)请设置 HDMI 分辨率为 1080i
5	LED 指示灯绿灯常亮但是无线视频传输模块无显示	(1)未连接无线视频传输模块 (2)无线视频传输模块供电错误	(1)检查无线视频传输模块连线 (2)请确保无线视频传输模块供电为 12V

产品规格

总体特性

内置功能

- 三种工作模式
 - ◇ 方向锁定控制
 - ◇ 非方向锁定控制
 - ◇ FPV 模式(复位)
- 内置独立 IMU 模块
- DJI 云台专用伺服驱动模块
- HDMI-AV 模块
- 无线视频传输支持
- 相机快门控制支持
- Z15-N 云台相机录像控制支持
- 宽范围电压输入支持
- S-Bus/PPM 接收机支持

外围设备

支持相机类型

- SONY : NEX-5N
- SONY : NEX-7
- SONY : NEX-5R
- Panasonic : GH2

支持镜头类型(目前)

- SONY : E 16mm f/2.8 (SEL16F28)
- Panasonic : Lumix G14 mm/F2.5
Lumix G20 mm/F1.7

GCU 支持输入电源

4S~12S LiPo (使用 S800 时为 6S)

控制要求

至少四个空闲的接收机通道

调参软件安装要求

Windows XP SP3; Windows 7

机械&电子特性

工作电流

- 静态电流 : 200mA (@25V)
- 动态电流 : 400mA (@25V)
- 堵转电流 : 4A (@25V)

工作环境温度

-10°C ~ 50°C

重量

- Z15-N : 1.25Kg
- Z15-G : 1.3Kg

尺寸

200mm × 200mm × 230mm

相机安装框尺寸(内表面)

- Z15-N : 115mm × 75mm
- Z15-G : 142mm × 76mm

GCU BEC 输出

10A@12V

GCU 无线视频传输电源

1A @12V

GCU 重量

63g

GCU 尺寸

64.2 mm × 34.1mm × 19.5mm

工作特性**负载重量(参考值)**

336g(@Sony NEX-5N 含电池&镜头)

417g(@Sony NEX-7 含电池&镜头)

344g(@Sony NEX-5R 含电池&镜头)

489g(@Panasonic GH2 含电池&镜头 Lumix G14 mm/F2.5)

534g(@Panasonic GH2 含电池&镜头 Lumix G20 mm/F1.7)

角度控制精度

±0.05°

最大可控转速

旋转方向(PAN) : ±130°/s

俯仰方向(TILT) : ±130°/s

横滚方向(ROLL) : ±30°/s

可控转动范围

旋转方向(PAN) : ±360°连续转动

俯仰方向(TILT) : ±360°连续转动

横滚方向(ROLL) : ±40°(机械结构可±360°连续转动)

监管认证**FCC (美国)**

是

IC (加拿大)

是

ROHS (欧盟)

是