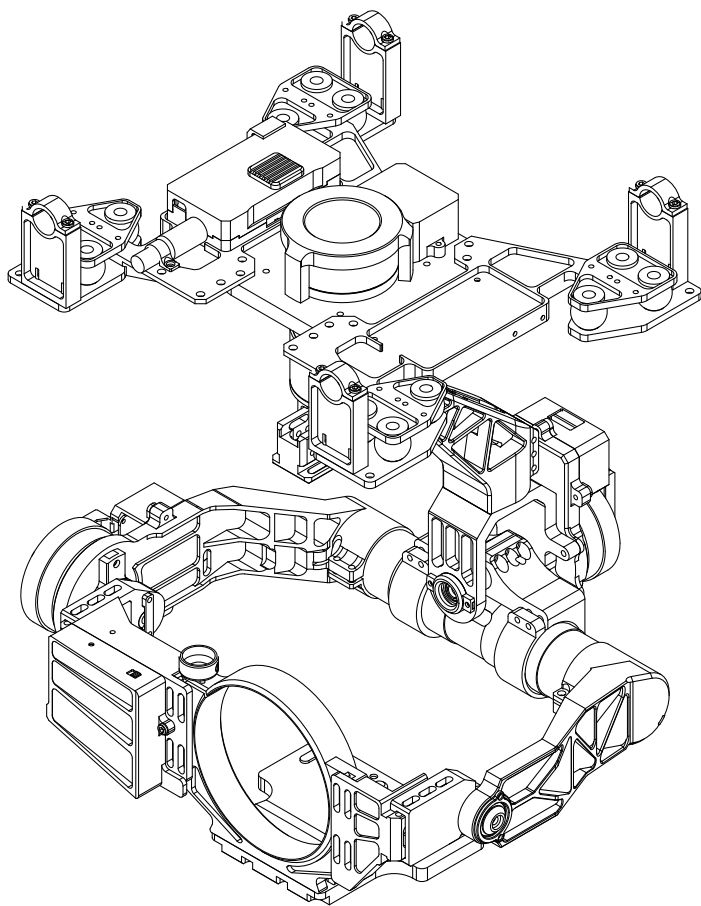


Zenmuse Z15-5D III (HD)

用户手册 V1.4

2015.09



警告和免责声明

务必不要自行调整云台或者改变其机械结构!

Z15-5D III (HD) 云台出厂前已根据 Canon 5D Mark III 相机和 Canon EF 24mm f/2.8 IS USM 镜头完成调试, 您只需要安装上指定相机和镜头, 并把它安装到飞行器上即可使用。请不要自行调整云台或者改变其机械结构, 也不要为相机增加其它外设 (如滤镜、遮光罩)。请使用相机原装电池, 以避免云台性能下降或内部线路损坏。

云台需要与 DJI 指定的飞控系统 (A2/ WooKong M) 配合使用, 请务必在使用前升级飞控系统主控器固件到最新版本, 否则可能导致云台工作异常。

为确保您的飞控系统主控器在上电时工作在最安全的状态, 强烈建议您在设置云台参数时取下螺旋桨, 使用非动力电源为云台供电并使儿童远离。

鉴于 DJI 无法控制用户的具体使用、安装、总装、改装 (包括使用非指定的 DJI 零配件如: 电机、电调、螺旋桨等) 以及使用不当等情况, 由以上所造成的损害或损伤 DJI 将不承担相应的损失及赔偿责任, 相应的后果将由用户承担。因使用本产品而造成的直接或间接损失与伤害, 大疆创新概不负责。

DJI 和 Zenmuse 为大疆创新所有的注册商标。本文出现的产品名称、品牌等, 均为其所属公司的商标或注册商标。本产品及手册为大疆创新版权所有。未经许可, 不得以任何形式复制翻印。

阅读提示

符号说明



重要注意事项



操作、使用提示

Z15-5D III (HD) 搭配使用的相机与镜头型号列表

相机型号 Canon 5D Mark III

镜头型号 Canon EF 24mm f/2.8 IS USM

Z15-5D III (HD) 支持的 DJI 飞控系统的固件版本

WooKong M: V5.26 A2: V2.1 及以上

产品简介

Z15-5D III (HD) 是一款先进的高科技专业航拍云台, 结构精密、内置独立 IMU 模块精确控制云台姿态; 集成云台专用伺服驱动模块、HDMI-HD/AV 模块等; 支持方向锁定控制、FPV 模式 (复位) 和非方向锁定控制三种工作模式。

工作模式			
	方向锁定模式	非方向锁定模式	FPV 模式 (复位)
云台指向 *	当机头方向变化时, 云台指向跟随机头指向变化	机头方向变化时云台指向不跟随机头指向变化	云台指向与开机时飞行器机头指向一致
云台与机头相对角度的关系	云台与机头保持相对角度不变	云台与机头相对角度可变	云台与机头相对角度为 0°
遥控器控制	受控	受控	不受控
姿态增稳 **	有	有	有
云台消抖	有	有	有
摇杆命令的含义	三轴上的摇杆杆量对应云台转动速度, 中位速度为 0° /s, 端点为最大速度	三轴上的摇杆杆量对应云台转动速度, 中位速度为 0° /s, 端点为最大速度	——
摇杆线性控制	线性	线性	——

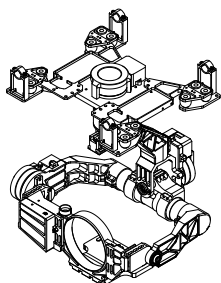
注 *: 云台指向为云台绕 PAN 轴旋转后的指向。

注 **: 姿态增稳指云台 ROLL/TILT 方向不跟随飞行器 ROLL/PITCH 方向变化。

盒内物品清单

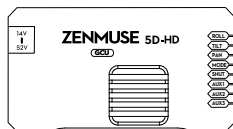
云台 × 1

内置 DJI 专用伺服驱动模块，HDMI-HD/AV 模块以及独立 IMU 模块。



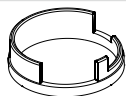
云台控制器 (GCU) × 1

通过 CAN-Bus 总线与飞控系统相连实现通讯；通过与无线视频模块连接，输出视频信号。



镜头固定环 × 1

用于固定相机镜头。



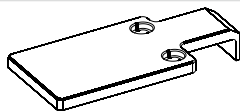
云台安装固定夹 × 4

用于安装云台到起落架上。



接收机安装板 × 1

用于压紧 GCU，并且为接收机或其他元件提供安装位置。



压线夹 × 1

用于整理云台上的线材。



相机安装螺丝 × 2

用于安装相机到云台上。



镜头环安装螺丝 × 1

用于安装镜头环到云台上。

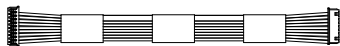


螺丝包 × 1

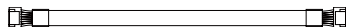
用于锁紧安装云台固定夹 (2.5*8 杯头螺丝)。

**10 针 - 9 针连接线 × 2**

用于连接 GCU 与云台。

**7 针连接线 × 1**

用于连接 GCU 和 DJI Lightbridge 机载端。

**8 针 - 6 针连接线 × 2**

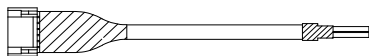
用于连接 GCU 与云台。

**舵机线包 × 1**

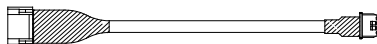
用于连接云台与接收机。

**AV 视频电源线 × 1**

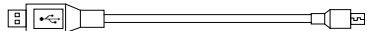
用于连接 GCU 与无线视频传输模块，传输模拟视频信号。

**iOSD Mark II 连接线 × 1**

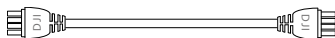
用于连接 GCU 与 DJI iOSD Mark II。

**Micro-USB 连接线 × 1**

用于连接 GCU 与 PC 进行参数调节与固件升级等。

**CAN-Bus 连接线 × 1**

GCU 通过 CAN-Bus 总线端口与飞控系统 M.C. 通信。

**备用包 × 1**

减震球、备用螺丝、云台安装固定夹。

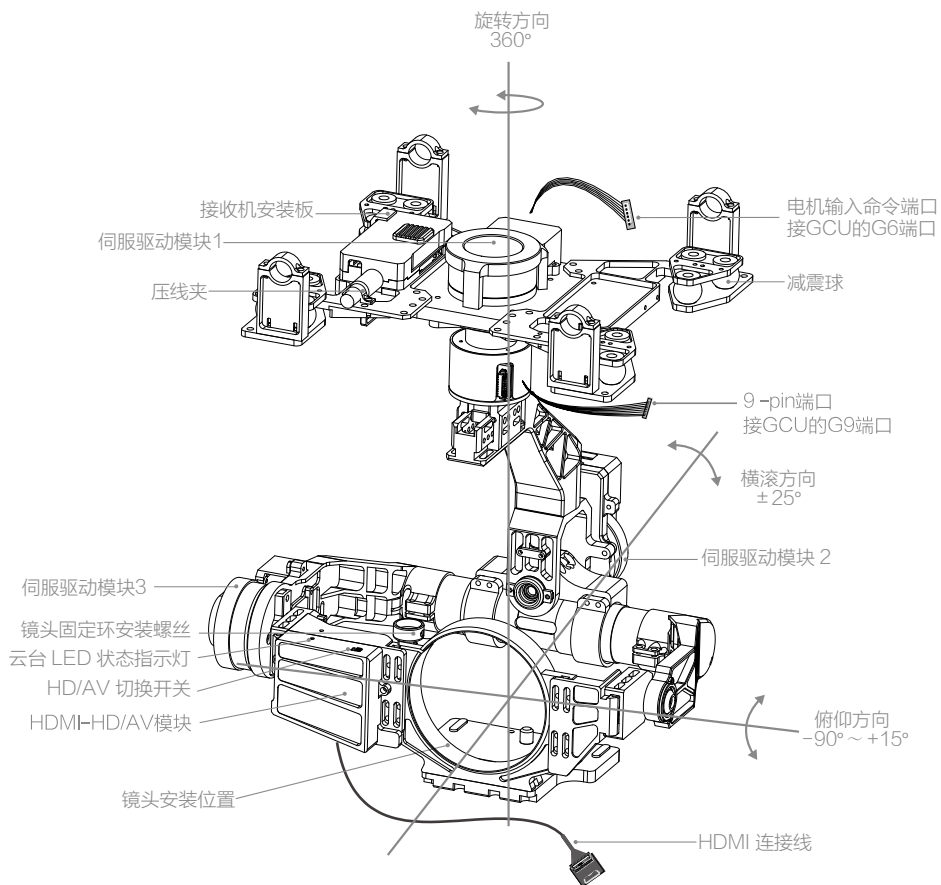
目录

警告和免责声明	2
阅读提示	2
符号说明	2
产品简介	3
盒内物品清单	4
云台描述	7
相机设置	8
安 装	8
安装镜头	8
安装相机与云台	9
安装云台与起落架	9
相机连线 / 快门控制	10
360° 全景拍照	11
自校准功能	12
视频信号传输	12
A. 连接模拟视频传输模块	12
B. 连接 DJI iOSD Mark II 和模拟视频传输模块	13
C. 连接 DJI Lightbridge 机载端	13
D. 连接 DJI Lightbridge 2	15
云台控制器 (GCU) 连线	16
GCU 连线	16
GCU 端口说明	17
工作模式 /AUX1/AUX2/AUX3 切换开关的设置	17
工作模式切换开关设置	17
AUX1 切换开关设置	18
AUX2 切换开关设置	18
AUX3 切换开关设置	19
调参软件	19
安装驱动程序和调参软件	19
基础设置	19
升 级	20
信 息	20
试 飞	21
飞行前检查	21
飞行测试	22
附 录	23
注意事项	23
单遥控器连线	23
双遥控器连线	24
端口描述	25
云台 LED 指示灯说明	25
异常与故障速查	26
产品规格	27

云台描述

- ⚠️ • 确保伺服驱动模块转动过程不被任何物品阻挡，以避免损坏电机。
- 若云台转动过程受到阻挡，请马上清除障碍物。

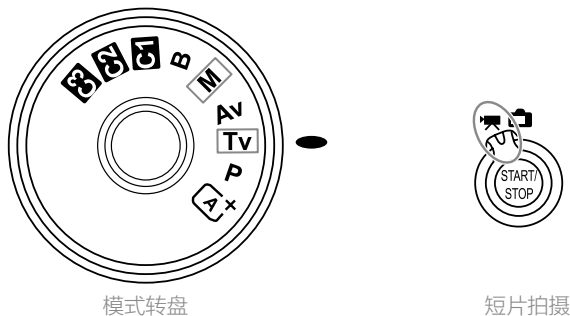
- 💡 • 伺服驱动模块 1~3 均包含两个电机命令输入端口和一个编码器专用线连接端口。
- HDMI-HD/AV 模块将 HDMI 视频信号转换为 HD (或 AV) 视频信号。



相机设置

云台对相机设置有要求，请根据您的产品型号阅读相关内容。

Canon 5D Mark III



模式转盘

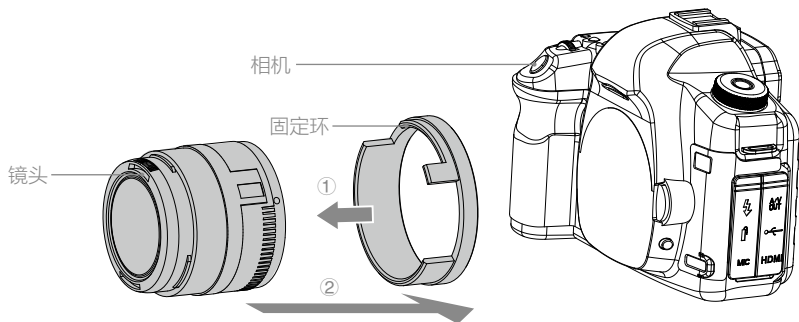
短片拍摄

1. 设置相机模式为快门优先自动曝光 (Tv) 或者手动曝光 (M) 模式。
2. 将实时显示拍摄 / 短片拍摄 (📷/🎥) 开关拨到短片拍摄位置。
3. 按下 <AF.DRIVE> 按钮，将驱动模式设置为 i (10 秒自拍 / 遥控) 或 i₂ (2 秒自拍 / 遥控)。
4. 将镜头上的图像稳定器开关 STABILIZER 拨至 OFF 位置。
5. 建议快门速度调整为 1/100 秒到 1/30 秒。若使用手动曝光模式，请自行设置好光圈值并且将 ISO 设置为自动。

- ☀️ • 菜单设置中，加下划线字体部分为必须设置值；用户如果不选择推荐值进行设置，可能会导致拍摄画面闪烁。
- 建议使用 SD 卡进行拍摄，使用 CF 卡会降低云台平衡性，可能会导致拍摄画面闪烁。

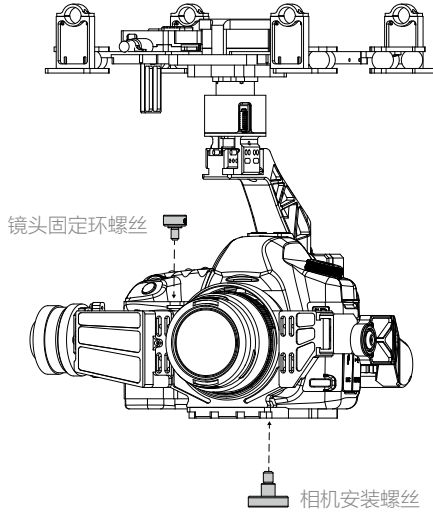
安 装

安装镜头



1. ①将固定环套入镜头，②并将镜头装到相机上，注意固定环的安装方向。

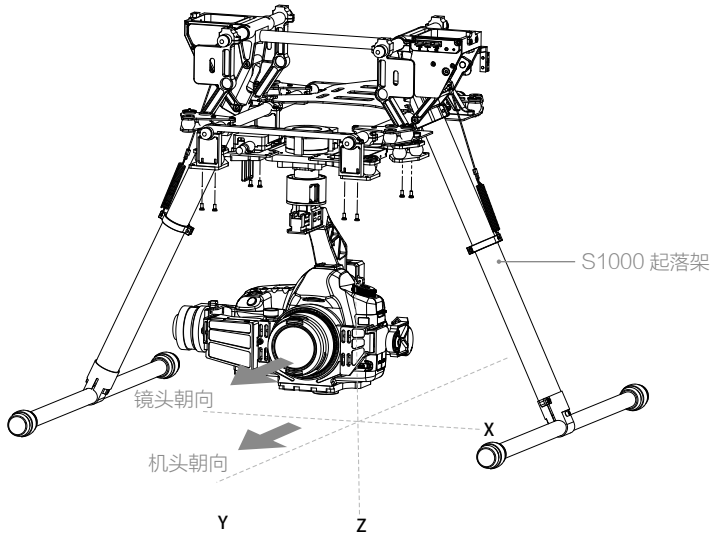
安装相机与云台



2. 安装相机到云台中，调整相机。
3. 先拧紧上部的相机安装螺丝；再拧紧下部的相机安装螺丝；最后拧紧镜头固定环螺丝。

安装云台与起落架

下图为云台与 S1000 起落架的安装示例。参考安装示例您也可以将云台安装到自备的起落架。



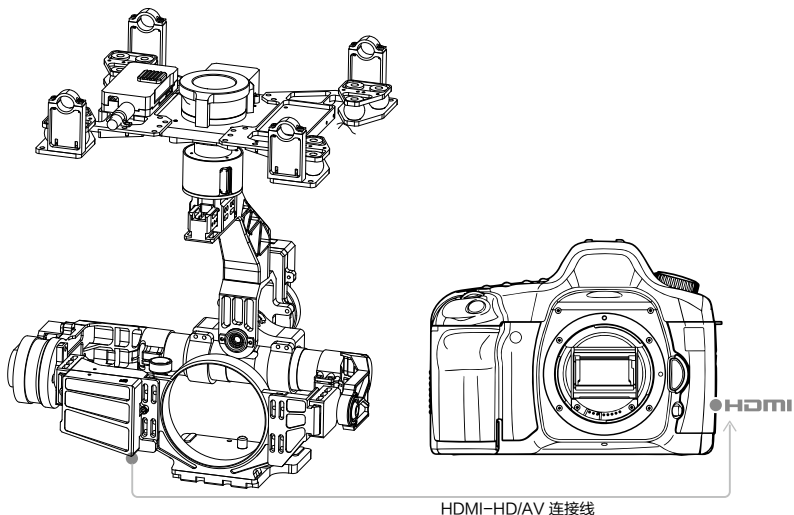
4. 将云台安装到起落架上，使用适量螺丝胶并拧紧螺丝。

- ⚠
- 确保镜头朝向与机头朝向一致。
 - 连接云台到起落架上时，确保减震装置上下平面平行，保证减震装置无拉伸扭曲。
 - 安装云台时，注意使整体平衡，尽量使重心落在上图 Z 轴上。
 - 出厂时云台重心已调好，重心位置直接决定云台性能好坏，因此请勿自行调整云台重心。
 - 云台为高精度控制装置，请勿拧开其它任何螺丝，避免损坏云台或导致性能下降。
 - 尽量避免插拔云台上编码器专用线端口和电机命令输入端口上的连接线，请勿改变云台机械结构。
 - 确保所有连线正确，否则可能导致云台工作异常甚至失控。

相机连线 / 快门控制

相机连线

Z15-5D III (HD) 云台支持将遥控器信号转换为红外快门信号，请正确连接相机到云台并确保相机设置正确。



1. 通过 HDMI-HD/AV 连接线将云台的 HDMI-HD/AV 模块与相机 HDMI OUT 端口连接。
2. 使用普通的无线视频传输模块，将 HD/AV 切换开关拨到 AV 位置；使用高清的无线视频传输模块，将 HD/AV 切换开关拨到 HD 位置。

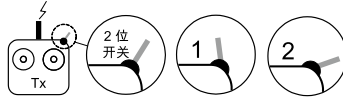
- ⚠
- 断开 HDMI-HD/AV 模块与相机连线时，请先取下相机，再从相机上拔下 HDMI-HD/AV 接头。
 - 请确保将驱动模式设置为 **i** (10 秒自拍 / 遥控) 或 **i**₂ (2 秒自拍 / 遥控)。


快门控制

Z15-5D III (HD) 云台支持将遥控器命令转换为快门控制信号，您可以通过设置遥控器上某一开关进行远程拍摄控制。

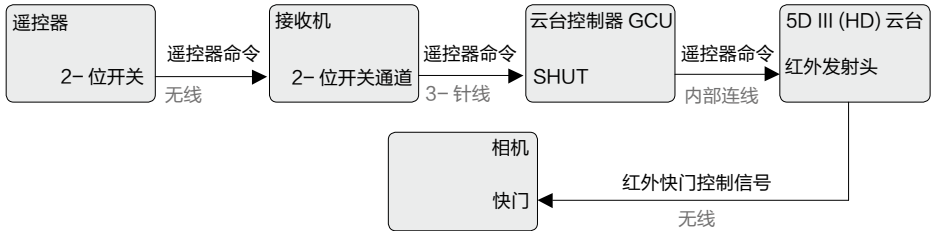
无论您选择遥控器上的哪个二位开关作为快门控制开关，请将接收机上对应的端口接入到云台控制器的 SHUT 通道。固定从开关的其中一档拨到另外一档才能触发一次拍照。例如：

位置 -1 → 位置 -2：第一次拍摄
位置 -2 → 位置 -1：第二次拍摄



 如果您无法正常控制快门开关，请检查下述各环节的连线是否正确。

快门控制的工作流程如下：



360° 全景拍照

Z15-5D III (HD) 云台具有 360° 全景拍照功能。360° 全景拍照通过 GCU 的 AUX1 通道控制。拨动一次 AUX1 开关，云台即启动全景拍照功能；再次拨动则关闭该功能。

以下为 360° 全景拍照程序：

1. 功能开启后，云台俯仰角度自动调整为 0° 并保持不动，Pan 轴每旋转 30° 触发一次快门，Pan 轴旋转 360° 共拍摄 12 张照片；
2. 云台俯仰角度自动调整为 30° 并保持不动，Pan 轴每旋转 30° 触发一次快门，Pan 轴旋转 360° 共拍摄 12 张照片；
3. 云台俯仰角度自动调整为 60° 并保持不动，Pan 轴每旋转 30° 触发一次快门，Pan 轴旋转 360° 共拍摄 12 张照片；
4. 云台俯仰角度自动调整为 90°，触发一次快门，拍摄 1 张照片。

全景拍照程序总共拍摄 37 张照片，总拍摄时间约为 100 秒。

在全景拍照程序完成前，云台不受遥控器摇杆控制。若想终止全景拍照程序，拨动一次 AUX1 开关即可，云台将恢复 MODE 通道所设置的控制模式。

- ⚠ 全景拍照过程中，云台从触发快门到下一次转动有 1.5 秒的静止时间，即相机测光、对焦、曝光的时间总共 1.5 秒。请事先设置好相机的曝光时间和测光对焦方式。如果相机测光和对焦时间超过 1.5 秒，相机在曝光时云台处于转动状态，将造成画面拖影。

自校准功能

Z15-5D III (HD) 云台的自校准功能可以解决由于震动、湿度变化等原因造成云台的传感器漂移，从而导致云台出现飘动的问题。

当飞行器和云台满足以下三个条件时，便可以进行自校准：

1. 飞行器放置于水平的地面上；
2. 起落架与飞行器 IMU 平行；
3. 云台与飞行器均已启动完成，云台连接上飞控并处于正常工作状态。

自校准过程：

1. 快速来回拨动遥控器上的 MODE 通道开关，直至云台发出“吱吱”两声提示音，表示云台已经进入自校准状态。
2. 自校准过程大约需时 90 秒，在此期间请勿触碰飞行器和云台。
3. 云台完成自校准后会发出“吱吱吱吱”四次提示声，表示云台已恢复正常工作状态，这时可以继续操作云台。

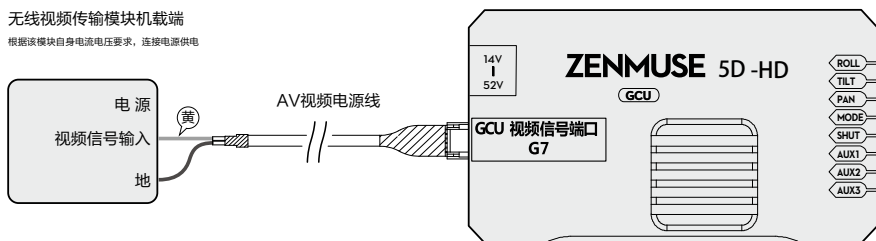
视频信号传输

您需要准备一款无线视频传输模块并按下图指示的方式获取视频输出信号。

A. 连接模拟视频传输模块

无线视频传输模块机载端

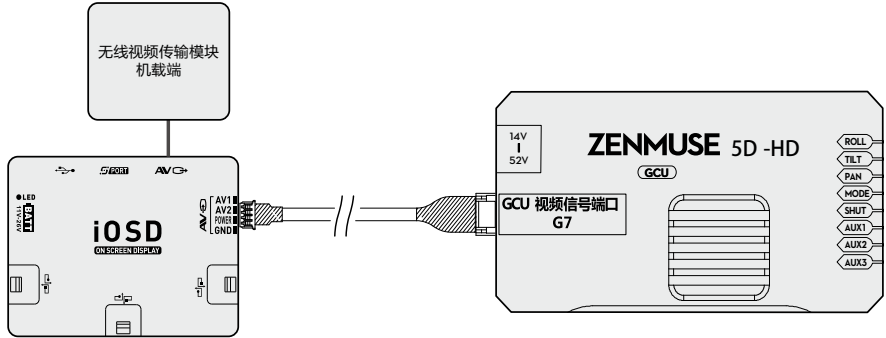
根据该模块自身电流电压要求，连接电源供电



1. 将 AV 视频电源线的视频信号线和地线分别焊接到您的无线视频传输模块机载端上。
2. 将 AV 视频电源线另一端接入云台控制器 G7 端口。
3. 将 HD/AV 切换开关拨到 AV 位置（见第 7 页图示）。
4. 上电后云台 LED 指示灯黄灯闪烁，表示正常工作。如果黄灯常亮则表示没有视频输入，请检查相机 HDMI 视频接入部分的连线。

- ⚠️
- 请确保先连接无线视频传输模块到 GCU 上再给系统上电, 以保证无线视频传输模块正常工作。
 - 请使用标配的 AV 视频电源线。务必正确按照接线顺序焊接, 同时确保线之间绝缘, 以避免短路。
 - GCU 不能为无线视频传输模块供电。因此, 请根据您的无线视频传输模块本身电压 / 电流要求连接电源为其供电, 并确保电源不会损坏您的设备。

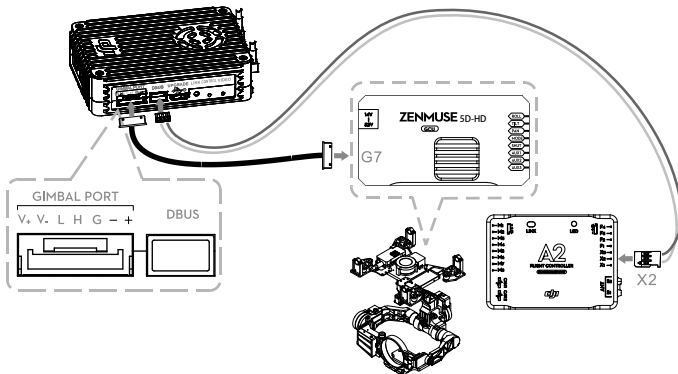
B. 连接 DJI iOSD Mark II 和模拟视频传输模块



1. 使用 iOSD Mark II 连接线, 连接 DJI iOSD Mark II 到云台控制器 G7 端口。
2. 根据 iOSD Mark II 和您所使用的无线视频模块的用户手册, 完成其它连接。
3. 将 HD/AV 切换开关拨到 AV 位置。
4. 上电后云台 LED 指示灯黄灯闪烁, 表示工作正常。如果黄灯常亮则表示没有视频输入, 请检查相机 HDMI 视频接入部分的连线。

- ⚠️ 请确保先连接 iOSD Mark II 和无线视频传输模块再给系统上电, 以保证无线视频传输模块正常工作。

C. 连接 DJI Lightbridge 机载端



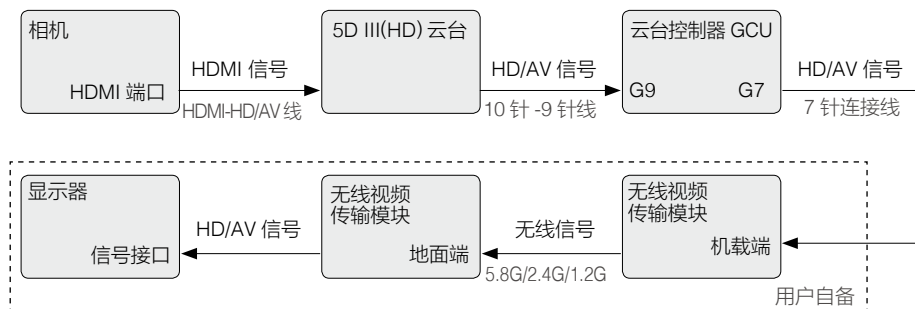
连接图以 Z15-5D III (HD) 云台和 A2 飞控系统为例。

1. 使用 Z15-5D III (HD) 云台的 7 针连接线，连接 DJI Lightbridge 机载端 GIMBAL PORT 端口与 GCU 的 G7 端口。
2. 使用 DBUS 连接线，连接 DUBS 端口与 DJI 飞控系统的 DBUS 端口 (X2 端口)。
3. 参考 Lightbridge 和飞控系统的用户手册，完成相关的连线。

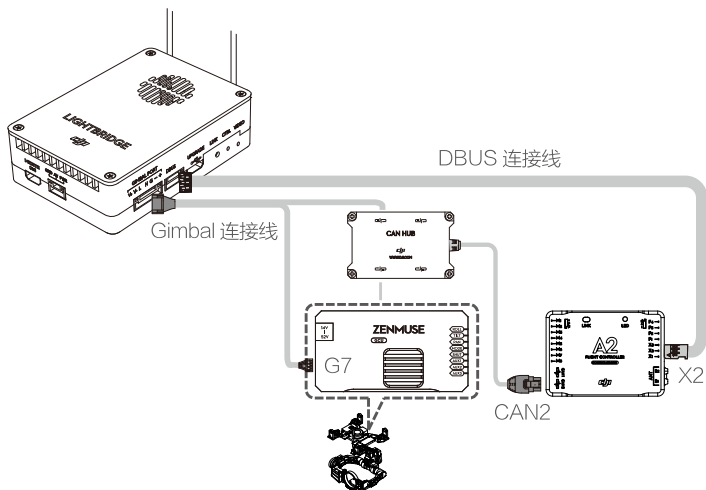
- ⚠️
- 连接 Lightbridge 之后，必须将遥控器同时接入 Lightbridge 地面端，以传输飞行器和云台的控制命令。
 - 请确保先连接无线视频传输模块到 GCU 上再给系统上电，以保证无线视频传输模块正常工作。
 - 请使用 Z15-5D III(HD) 云台标配的 7 针连接线。
 - 根据 DJI Lightbridge 用户手册，完成其它安装和连线。
 - 如果上电后云台 LED 指示灯红灯持续闪烁，请重新上电。

💡 如果您无法正常获取视频信号，请检查上述各环节的连线是否正确。

当云台工作时，视频信号传输如下图所示：



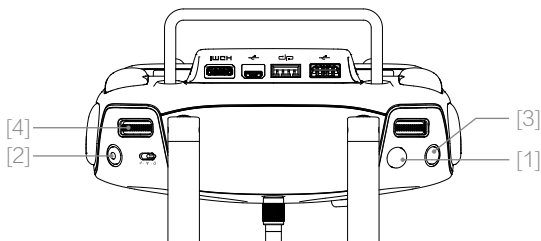
D. 连接 DJI Lightbridge 2



连线方法如下：

1. 使用 Gimbal 连接线，连接天空端的 GIMBAL PORT 端口，另一端双头连接线分别连接云台 GCU 的 G7 端口以及 DJI 飞控系统的 CAN 端口。
2. 使用 DBUS 连接线，连接天空端的 DBUS 端口与 DJI 飞控系统的 DBUS 端口（X2 端口）。
3. 参考云台和飞控系统的用户手册，完成云台和飞控系统的连线。

- ⚠️ • 连接 Lightbridge 2 之前，请将搭配使用的云台和 DJI 飞控系统分别升级到最新版本。
• 若使用 DJI A2 飞控，Gimbal 连接线需连接 CAN 2 端口。



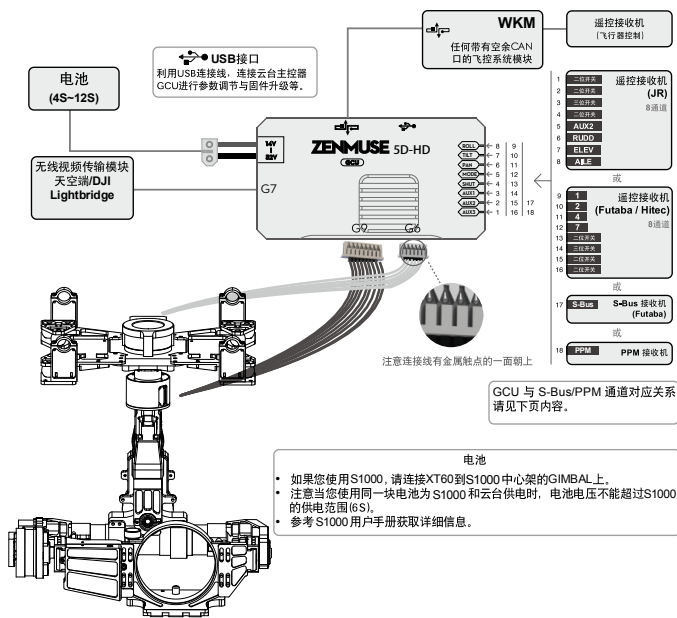
相机可通过 Lightbridge 2 地面端遥控器上拍照按键 [1] 控制拍照，通过录影按键 [2] 控制录影，回放按键 [3] 实现全景拍照。拨动云台俯仰控制拨轮 [4] 可控制云台的俯仰角度。

Lightbridge 2 工作在主从机模式时，从机可通过 DJI GO App 设置控制云台平移、横滚与俯仰轴。详见 Lightbridge 2 用户手册。

云台控制器 (GCU) 连线

GCU 连线

云台需与 DJI 飞控系统 WKM 与 A2 配合使用。以下 GCU 连线以 WKM 为例。



WKM

更多关于 WKM 连接与调试内容, 请参考 WKM 用户手册。

云台控制器 (GCU)

1. 请确保安装后云台控制器的所有端口不被遮挡, 方便布线以及和 PC 连接进行调参。
2. 三脚端口中, 靠近缺口的针脚为信号脚。
3. 请勿覆盖 GCU 上的散热片, 应保持其通畅、清洁。
4. GCU 模块不防水、不防油。

遥控接收机

1. 上图为连接示例。当连接 DJI Lightbridge 时, 控制命令将通过 DJI Lightbridge 地面端传输, 无需连接遥控接收机。
2. 请使用两个接收机, 一个用于云台控制, 一个用于飞行器控制, 更详细内容请见附录中的双遥控器连线。如果您需要使用一个接收机同时控制飞行器和云台, 请参考附录中的单遥控器连线。
3. 首先设置控制云台的遥控器 Aileron, Elevator 和 Rudder。摇杆杆量对应云台旋转速度, 摇杆杆量中位速度为 0, 摇杆杆量端点为速度最大 (End Point 为 100%)。
4. 选择一个三位开关 / 通道作为云台工作模式选择开关 (MODE)。
5. 选择一个二位开关控制相机快门开关 (SHUT); 一个二位开关控制云台, 使相机复位模式下镜头朝前或朝下 (AUX2)。
6. 参考 WKM 用户手册设置控制飞行器的遥控器。
7. 连接接收机到 GCU 相应端口。



与 A2 最新固件 V2.5 配合使用时, 无须为 GCU 连接额外的接收机, 可通过 A2 接收机配置云台所需的各个通道, 具体操作请参见 A2 用户手册。

GCU 端口说明

GCU 通道与遥控器通道对应连接如下表。

遥控器通道		GCU 通道	说明
JR	Futaba/Hitec		
AILE	1	ROLL	用于控制云台横滚（左 / 右）。工作过程中连接线断开则速度为 0。
ELEV	2	TILT	用于控制云台俯仰（前 / 后）。工作过程中连接线断开则速度为 0。
RUDD	4	PAN	用于控制云台旋转方向。工作过程中连接线断开则速度为 0。
AUX2	7	MODE	用于选择工作模式以及自校准功能。
二位开关通道		SHUT	用于控制相机拍摄。未连接 / 工作过程断开连接线时该功能关闭。
二位开关通道		AUX1	用于 360° 全景拍照。
二位开关通道 或者 Futaba S-Bus 通道		AUX2	AUX2 作为二位开关通道时，用于 FPV 模式（复位）下控制云台，使相机镜头朝前或朝下。未连接 / 工作过程断开连接线时相机镜头朝前。 此外，AUX2 可以作为 Futaba S-Bus 的输入通道。
二位开关通道或者 PPM 通道		AUX3	AUX3 可用于控制相机录像，未连接或者工作过程断开连接线时该功能关闭。AUX3 也可以作为 PPM 接收机的输入通道。

使用 S-Bus 或者 PPM 接收机时，通道对应情况如下。

S-Bus/PPM 接收机通道	GCU 通道	S-Bus/PPM 接收机通道	GCU 通道
1	ROLL	5	SHUT
2	TILT	8	AUX1
4	PAN	9	AUX2
7	MODE	6	AUX3

工作模式 /AUX1/AUX2/AUX3 切换开关的设置

工作模式切换开关设置

选择遥控器上的三位开关作为工作模式切换开关，请将接收机上对应的端口接入 GCU 的 MODE 通道。在不同档位，请使用您遥控器中的 end-point 微调功能，设置：

方向锁定模式	中位
FPV 模式 (复位)	MODE 通道 end-point 60%~90%
非方向锁定模式	MODE 通道 end-point 60%~90%

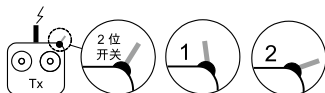
- ⚠ • MODE 通道不插线时，云台将工作在方向锁定模式下。
- 上电后，云台默认工作在 FPV 模式下。
 - 工作过程中 MODE 通道连线断开则云台将保持上一时刻的工作模式。

- 💡 • 对于三位开关，可设置如下：
- 位置 -1 设置为非方向锁定模式
 - 位置 -2 设置为 FPV 模式 (复位)
 - 位置 -3 设置为方向锁定模式
- 也可以将位置 -1 和位置 -3 设置的定义互换。
- 您也可以使用二位开关设置其中任何两个工作模式。



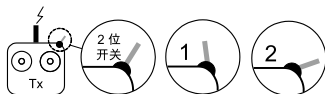
AUX1 切换开关设置

Z15-5D III (HD) 云台支持 360° 全景拍照。选择遥控器上的二位开关作为 AUX1 切换开关，请将接收机上对应的端口接入 GCU 的 AUX1 通道。拨动一次开关，启动 360° 全景拍照程序；再次拨动开关，关闭 360° 全景拍照程序。



AUX2 切换开关设置

Z15-5D III (HD) 云台支持在 FPV 模式 (复位) 下通过遥控器控制云台使得相机镜头朝前或朝下。请将接收机上对应的端口接入 GCU 的 AUX2 通道。位置 -1 设置为下；位置 -2 设置为前；或者，也可将位置 -1 与位置 -2 的定义互换。



- ⚠ • 该功能仅在模式开关置于 FPV 模式 (复位) 下有效。
- 开启该功能后，如果模式开关从其它工作模式切换到 FPV 模式 (复位)，云台将受控制使相机镜头朝前或朝下。
 - 未连接 / 工作过程断开连接线时相机镜头朝前。

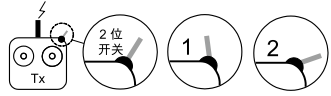
💡 AUX2 可连接 S-Bus 接收机通道，作为 S-Bus 控制信息的输入端口。

AUX3 切换开关设置

Z15-5D III (HD) 支持控制相机录像功能。请将接收机上对应的端口接入 GCU 的 AUX3 通道。拨动一次开关对应开始 / 停止录像。

位置 - 1: 开始录像

位置 - 2: 停止录像



调参软件

安装驱动程序和调参软件

1. 请确保您已经安装驱动程序 (使用 A2、WKM 时已安装);
2. 请从我们的网站下载调参软件安装文件 ZenmuseInstaller.exe;
3. 双击 ZenmuseInstaller.exe, 并按照提示完成安装;
4. 运行调参软件;
5. 根据调参软件升级固件到最新版本, 然后在调参软件中进行配置。

⚠ 本调参软件支持 Win XP, Win 7, Win8(32 位或 64 位) 操作系统。

基础设置

Z15 系列云台可以通过调参软件来设置遥控器上各通道。具体设置方法请参阅通道页面说明或者者本手册。



升级

您可以通过升级页面查看云台最新的固件版本信息。如果有可用更新,可通过以下步骤进行固件升级:

1. 使用 Micro-USB 线连接云台和 PC, 等到调参软件屏幕左下方的蓝色灯闪烁表示连接成功;
2. 点击升级;
3. 等待 PC 下载完成;
4. 点击升级并点击确认;
5. 待升级成功后重启云台电源。

- ⚠️ • 确保您的计算机已接入互联网。
- 升级过程中, 请关闭其它应用程序, 包括杀毒软件、网络防火墙等等。
- 确保云台系统可靠供电, 升级完成前切勿断开电源。
- 升级完成前切勿断开 USB 数据连接。



信息

您可以通过“信息”查阅调参软件版本信息。

序列号是一个处理产品功能激活的 32 位授权代码。我们已经在产品出厂前填入了该授权代码。您可能在未来购买了某些付费升级产品附件后, 被要求填入新的序列号。填写您的序列号, 然后点击写入按钮。如果您填写无效的序列号超过 30 次, 您的产品将被锁定, 请联系我们的客服人员。



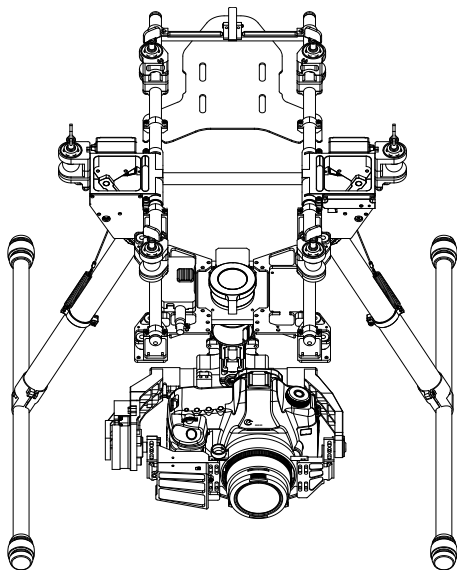
试飞

飞行前检查

- ⚠️ • 稳固安装云台到起落架上，正确稳定安装相机到云台中。
- 上电之前先手动转动云台，确保云台三轴运动都不受阻碍。
- 正确连接所有连接线，确保无反插现象。
- 使用无线视频传输模块时正确焊接 AV 视频电源线。
- 正确设置遥控器。
- 正确设置相机。
- 正确连接 GCU 与接收机。
- 正常连接 GCU 与飞控系统。
- 已经升级飞控系统主控器固件。

- 💡 • 相机与云台连接状态请参看附录中云台 LED 指示灯说明。
- 出现异常请参看附录中云台异常与故障速查。

飞行测试



1. 确保遥控器、GCU 以及所有的部件供电量充足。
2. 检查所有连线，确保状况良好。
3. 打开遥控器。
4. 上电时请尽量使云台保持水平。
5. 为云台上电，等待云台自检，此时云台三轴同时转动。
6. 自检完毕，云台上的相机镜头朝向应为机头朝向，并保持水平（如上图所示）。
7. 进入初始化，此时云台三轴有时会慢速地朝某一方向转动，为正常现象。
8. 云台停止不动表示初始化完成，您可正常使用云台。
9. 切换遥控器上的工作模式转换开关，确保其工作正常。
10. 分别切换工作模式转换开关到方向锁定控制、非方向锁定控制和 FPV 模式（复位），在云台 TILT、ROLL 和 PAN 方向推动摇杆 / 拨动开关查看云台转动趋势是否与您的设置一致。如果不一致，请检查连线、遥控器设置。

⚠ 如果云台初始化后异常（无法如图中所示），请参看附录中云台异常与故障速查。

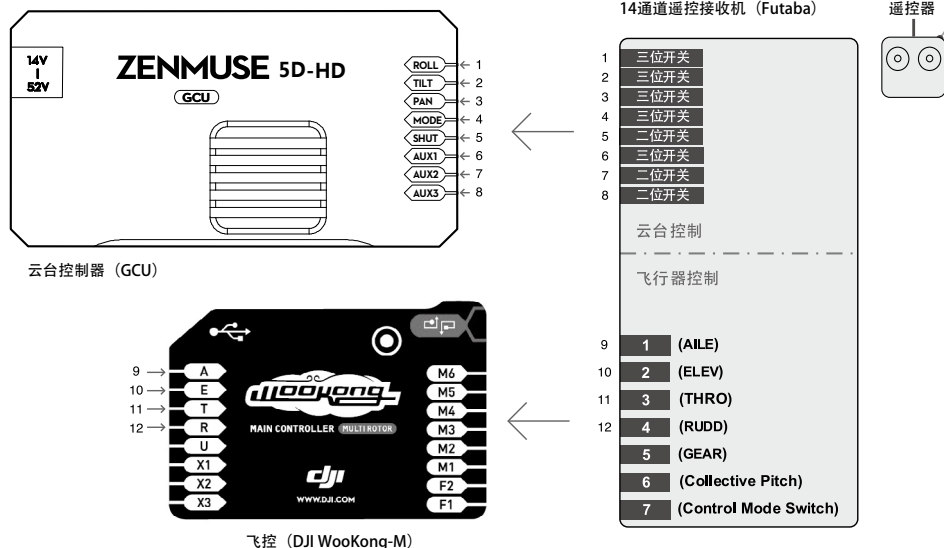
附录

注意事项

出于安全考虑，请关注以下注意事项：

1. 确保伺服驱动模块转动过程不被任何物品阻挡，以避免损坏电机。
2. 上电之前，手动转动云台，确保云台三轴运动都不受阻碍。
3. 确保伺服驱动模块 1 上没有端口的一面与机头朝向一致。
4. 出厂时云台重心已调好，重心位置直接决定云台性能好坏，因此请勿自行调整云台重心。
5. 云台为高精度控制装置，请勿拧开其它任何螺丝，避免损坏云台或导致性能下降。
6. 尽量避免插拔云台上编码器专用线端口和电机命令输入端口上的连接线，不改变云台机械结构。
7. 确保所有连线正确。否则可能导致云台工作异常甚至失控。
8. 使用时请确保先连接无线视频传输模块到云台控制器上，再给系统上电，以保证无线视频传输模块正常工作。
9. 请使用标配的 AV 视频电源线，务必正确按照接线顺序焊接；同时确保线之间绝缘，以避免短路。
10. 注意当您使用同一块电池 S1000 和云台供电时，电池电压不能超过 S1000 的供电范围 (6S)。
11. 云台机身接地，请避免电源线接触云台，否则会导致云台短路。
12. 上电时请尽量使云台保持水平。

单遥控器连线



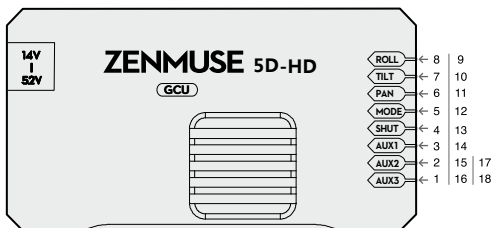
1. 上图为连接示例。请使用 14 通道遥控器，14 通道接收机用于飞行器和云台控制。
2. 首先设置用于控制飞行器的各个通道，设置 Aileron / Elevator / Throttle / Rudder 用于控制飞行器横滚 / 俯仰 / 油门 / 尾舵，AUX2 用于设置飞行器控制模式（参考飞控系统用户手册）。
3. 选择三个三位开关 / 通道控制云台 ROLL、TILT、PAN 方向转动。开关位置对应云台旋转速度，开关位于中位速度为 0，开关位于端点速度最大。
4. 一个三位开关作为云台工作模式选择开关 (MODE)。
5. 选择一个二位开关控制相机快门 (SHUT)。
6. 正确连接接收机到 GCU 和飞控系统相应端口。

双遥控器连线

- 请准备两个遥控器和两个接收机。
- 遥控器 A 和接收机 A 用于控制云台。
- 遥控器 B 和接收机 B 用于控制飞行器。

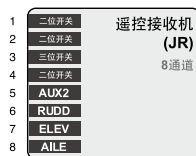
请参考云台控制器连线获取更多信息。

云台控制



云台控制器 (GCU)

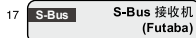
接收机 A



或



或



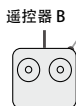
或



遥控器 A



飞行器控制



接收机 B



或



或



DJI WooKong-M 飞控

端口描述

云台控制器	
ROLL	用于控制云台横滚 (左 / 右)
TILT	用于控制云台俯仰 (前 / 后)
PAN	用于控制云台旋转方向
MODE	用于选择工作模式和自校准功能
SHUT	用于控制相机快门
AUX1	用于 360° 全景拍照
AUX2	用于复位模式下云台朝向选择; S-Bus 接收机
AUX3	用于控制相机短片拍摄; PPM 接收机
G7	1. 接无线视频传输模块, 传输 AV 信号或 DJI Lightbridge 的 HD 信号 2. 接 DJI Lightbridge, 既可传输 HD 信号, 也可取代遥控器传输控制命令
XT60	接电池 (如果使用 DJI S1000, 请连接到中心架 GIMBAL)
G6	接云台, 用于传输伺服控制信号
G9	接云台, 用于传输视频信号
	Micro-USB 接口: 用于连接云台控制器进行参数调节与固件升级等
	CAN-Bus 接口: 云台控制器通过 CAN 总线端口与飞控系统 M.C. 通信
云台	
HDMI-HD/AV 端口	接相机 HDMI 端口
电机命令输出端口	接云台控制器 G6
10 针 -9 针连接线端口	接云台控制器 G9

云台 LED 指示灯说明

说明	LED 指示灯闪烁模式
HD 模式, HDMI-HD/AV 模块传输正常	 绿灯闪烁
HD 模式, 相机 HDMI 视频未接入	 绿灯常亮
HD 模式, DJI Lightbridge App 视频源设置为 “HDMI/AV”	 黄灯常亮
AV 模式, HDMI-HD/AV 模块传输正常	 黄灯闪烁
AV 模式, 相机 HDMI 视频未接入	 黄灯常亮
云台与 HD 无线视频传输模块连接失败	 红灯闪烁

异常与故障速查

序号	现象	原因	解决方法
1	初始化后云台一直漂移。	(1) 遥控器微调较大； (2) GCU 未与飞控系统连接； (3) 云台安装方向与机头朝向不一致。	(1) 请调节遥控器微调按钮； (2) 请连接 GCU 到飞控系统； (3) 请检查安装，确保云台安装方向与机头朝向一致。
2	初始化后云台各轴不能处于水平状态。	云台出厂校准异常。	请联系代理商或者大疆创新客服人员。
3	使用时无法辨清云台指向。	飞行器超视距飞行。	请先将工作模式开关切换到 FPV 模式，再切换到您所需要的模式。
4	LED 指示灯红灯闪烁。	(1) 云台与 HD 无线视频传输模块连接线路不通； (2) 多次拨动 HD/AV 切换开关，并且最终拨到了 AV 位置。	(1) 检查云台和 Lightbridge 间连线是否正确牢固； (2) 将 HD/AV 切换开关拨到 HD 位，并断电重启云台。
5	LED 指示灯绿灯常亮或黄灯常亮但是无线视频传输模块无显示。	(1) 相机 HDMI 视频未接入云台 HDMI-HD/AV 传输模块； (2) 相机未开机； (3) HD 模式，DJI Lightbridge App 视频源被设置为“HDMI/AV”。	(1) 检查云台 HDMI-HD/AV 传输模块和相机 HDMI 接口的连接是否正确，连接线是否损坏； (2) 相机开机； (3) 将 DJI Lightbridge App 视频源设置改为“高清云台”。

产品规格

总体特性

内置功能	<ul style="list-style-type: none"> • 三种工作模式： 方向锁定控制 非方向锁定控制 FPV 模式（复位） • 内置独立 IMU 模块 • DJI 云台专用伺服驱动模块 • HDMI-HD/AV 模块 	<ul style="list-style-type: none"> • 无线视频传输支持 • 相机快门控制支持 • 宽范围电压输入支持 • S-Bus/PPM 接收机支持 • 360° 全景拍照功能 • 自校准功能
------	---	--

外围设备

支持相机类型	CANON EOS 5D MARK III
支持镜头类型（目前）	CANON EF 24mm f/2.8 IS USM
GCU 支持输入电源	4S~12S LiPo 电池（使用 S1000 时为 6S）
控制要求	至少四个空闲的接收机通道
调参软件安装要求	Windows XP； Windows 7； Windows 8（32 或 64 bit）

机械 & 电子特性

工作电流	<ul style="list-style-type: none"> • 静态电流：200mA (@25V) • 动态电流：400mA (@25V) • 堵转电流：4A (@25V)
------	--

工作环境温度	-10° C ~ 50° C
--------	----------------

重量	1.53Kg
----	--------

尺寸	281mm × 242mm × 222mm
----	-----------------------

GCU 重量	63g
--------	-----

GCU 尺寸	64.2 mm × 34.1mm × 19.5mm
--------	---------------------------

工作特性

负载重量（参考值）	2664g(5D MARK III 含 SD 卡 & 电池 & CANON EF 24mm f/2.8 IS USM 镜头)
-----------	--

角度控制精度	± 0.02°
--------	---------

最大可控转速 *	旋转方向 (PAN) : ± 90° /s 俯仰方向 (TILT) : ± 130° /s 横滚方向 (ROLL) : ± 30° /s
----------	--

可控转动范围	旋转方向 (PAN) : ± 360° 连续转动 俯仰方向 (TILT) : -90° 至 +15° 横滚方向 (ROLL) : ± 25°
--------	--

注*：云台最大可控转速对应遥控器 end-point 为 100%。

本手册如有更新，恕不另行通知。

您可以在 DJI 官方网站查询最新版本《用户手册》

<http://www.dji.com/cn/product/zenmuse-z15-5d-iii-hd/download>

