

31986L0297

8.7.1986

ÚŘEDNÍ VĚSTNÍK EVROPSKÝCH SPOLEČENSTVÍ

L 186/19

## SMĚRNICE RADY

ze dne 26. května 1986

## o sblížení právních předpisů členských států týkajících se vývodových hřídelů kolových zemědělských a lesnických traktorů a jejich ochrany

(86/297/EHS)

RADA EVROPSKÝCH SPOLEČENSTVÍ,

s ohledem na Smlouvu o založení Evropského hospodářského společenství, a zejména na článek 100 této smlouvy,

s ohledem na návrh Komise <sup>(1)</sup>,s ohledem na stanovisko Evropského parlamentu <sup>(2)</sup>,s ohledem na stanovisko Hospodářského a sociálního výboru <sup>(3)</sup>,

vzhledem k tomu, že technické požadavky, které musí kolové zemědělské a lesnické traktory podle vnitrostátních právních předpisů splňovat, se mimo jiné vztahují na vývodový hřídel a jeho ochranu;

vzhledem k tomu, že se tyto požadavky v jednotlivých členských státech liší; že je proto nutné, aby všechny členské státy zavedly stejné požadavky vedle nebo namísto svých stávajících právních předpisů, zejména aby bylo možné použít u všech typů traktorů postup EHS schvalování typu, který je předmětem směrnice Rady 74/150/EHS ze dne 4. března 1974 o sblížení právních předpisů členských států týkajících se schvalování typu kolových zemědělských a lesnických traktorů <sup>(4)</sup>, naposledy pozměněné aktem o přistoupení Španělska a Portugalska;vzhledem k tomu, že usnesení Rady ze dne 29. června 1978 týkající se akčního programu Evropských společenství pro bezpečnost a zdraví při práci <sup>(5)</sup> stanoví uplatnění zásad prevence nehod při navrhování a realizaci pracovních prostředků, včetně v zemědělském sektoru; že požadavky na vývodové hřídele a jejich ochranu jsou bezpečnostní povahy;

vzhledem k tomu, že sblížení vnitrostátních právních předpisů pro zemědělské a lesnické traktory předpokládá, že členské státy budou vzájemně uznávat zkoušky provedené kterýmkoli z nich podle společných požadavků,

PŘIJALA TUTO SMĚRNICI:

## Článek 1

1. „Zemědělským nebo lesnickým traktorem“ se rozumí každé motorové vozidlo vybavené koly nebo pásy, které má

alespoň dvě nápravy, jehož hlavní funkcí je vyvíjet tažnou sílu a které je zvláště konstruováno k tažení, tlačení, nesení nebo pohonu určitých nářadí, strojů nebo přípojných vozidel určených pro užití v zemědělství nebo lesnictví. Může být vybaveno pro přepravu nákladu a osob.

2. Tato směrnice se vztahuje pouze na traktory definované v předchozím odstavci, které jsou vybaveny pneumatikami a které mají dvě nápravy a maximální konstrukční rychlost od 6 km/h do 30 km/h.

## Článek 2

Členské státy nesmějí odmítnout udělit EHS schválení typu nebo vnitrostátní schválení typu pro typ traktoru nebo odmítnout nebo zakázat prodej, registraci, uvedení do provozu nebo užívání traktorů z důvodů týkajících se vývodového hřídele a jeho ochrany, pokud tato zařízení splňují požadavky stanovené v příloze I.

## Článek 3

Touto směrnicí není dotčeno právo členských států stanovit při dodržení Smlouvy požadavky, které považují za nezbytné pro zajištění ochrany pracovníků při těchto užívání traktorů, pokud to neznamená úpravu vývodového hřídele a jeho ochrany provedenou způsobem, který není v této směrnicí uveden.

## Článek 4

Změny nezbytné pro přizpůsobení požadavků přílohy I a vzoru přílohy k certifikátu EHS schválení typu technickému pokroku se přijímají postupem stanoveným v článku 13 směrnice 74/150/EHS.

## Článek 5

1. Členské státy uvedou v účinnost právní a správní předpisy nezbytné pro dosažení souladu s touto směrnicí do 18 měsíců od jejího oznámení. Neprodleně o nich uvědomí Komisi. Požadavky bodu 5.2 přílohy I se však použijí až od 1. října 1995.

<sup>(1)</sup> Úř. věst. C 164, 23.6.1983, s. 5.<sup>(2)</sup> Úř. věst. C 307, 14.11.1983, s. 104.<sup>(3)</sup> Úř. věst. C 341, 19.12.1983, s. 2.<sup>(4)</sup> Úř. věst. L 84, 28.3.1974, s. 10.<sup>(5)</sup> Úř. věst. C 165, 11.7.1978, s. 3.

2. Členské státy zajistí, aby bylo Komisi sděleno znění hlavních ustanovení vnitrostátních právních předpisů, které přijmou v oblasti působnosti této směrnice.

V Bruselu dne 26. května 1986.

*Článek 6*

Tato směrnice je určena členskými státy.

*Za Radu*

*předseda*

G. BRAKS

## PŘÍLOHA I

**DEFINICE A OBLAST PŮSOBNOSTI, ŽÁDOST O EHS SCHVÁLENÍ TYPU, EHS SCHVÁLENÍ TYPU, TYPY VÝVODOVÝCH HŘÍDELŮ A POŽADAVKY NA KONSTRUKCI A UMÍSTĚNÍ VÝVODOVÝCH HŘÍDELŮ A JEJICH OCHRANNÝCH KRYTŮ**

1. DEFINICE A OBLAST PŮSOBNOSTI
  - 1.1 „Vývodovým hřídelem“ se rozumí vyčnívající část hnacího hřídele traktoru, která přenáší pohyb na určitý stroj.
  - 1.2 Tato směrnice se vztahuje pouze na vývodové hřídele podle bodu 1.1 umístěné na zadní části traktoru. Bod 5.2 se však vztahuje pouze na traktory s nejmenším pevným nebo stavitelným rozchodem jedné z hnacích náprav nejméně 1 150 mm.
2. ŽÁDOST O EHS SCHVÁLENÍ TYPU
  - 2.1 Žádost o EHS schválení typu traktoru z hlediska vývodového hřídele a jeho ochrany podává výrobce traktoru nebo jeho pověřený zástupce.
  - 2.2 K žádosti o EHS schválení typu musí být v trojím vyhotovení přiloženy výkresy ve vhodném a dostatečně podrobném měřítku, které znázorňují ty konstrukční díly traktoru, na něž se vztahují požadavky této směrnice.
  - 2.3 Technické zkušebně provádějící zkoušky pro schválení typu musí být předložen traktor představující typ, o jehož schválení se žádá, nebo konstrukční díl (konstrukční díly) traktoru považovaný za důležitý pro provedení zkoušek požadovaných touto směrnicí.
3. EHS SCHVÁLENÍ TYPU
  - 3.1 Při každém schválení typu, které bylo uděleno nebo odmítnuto, musí být k certifikátu EHS schválení typu přiložen dokument podle vzoru v příloze II.
4. TYPY VÝVODOVÉHO HŘÍDELE
  - 4.1 Vývodové hřídele musí svými parametry odpovídat některému z typů uvedených v tabulce 1:

Tabulka 1

Parametry typů vývodového hřídele

Typ	Jmenovitý průměr (mm)	Počet drážek	Jmenovité otáčky vývodového hřídele (ot/min) <sup>(1)</sup>
1	35	6 přímých	} 540 nebo 1 000
2	35	21	
3	45	20	

<sup>(1)</sup> S výjimkou vývodových hřídelů, jejichž otáčky jsou závislé na rychlosti traktoru.

- 4.2 Musí být možnost udržovat otáčky vývodového hřídele pomocí vhodných prostředků.
- 4.3 Pokud mezi otáčkami motoru a otáčkami vývodového hřídele existuje více než jeden převodový poměr, musí být každá změna tohoto poměru postřehnutelná. Kromě toho musí být konkrétními konstrukčními opatřeními zajištěno, aby nemohlo dojít k neúmyslné změně převodového poměru, zejména k přechodu na vyšší otáčky. Toto bezpečnostní zařízení musí být funkční při každém zapojení vývodového hřídele.
- 4.4 Zvolené otáčky vývodového hřídele musí být neustále zřetelně indikovány.

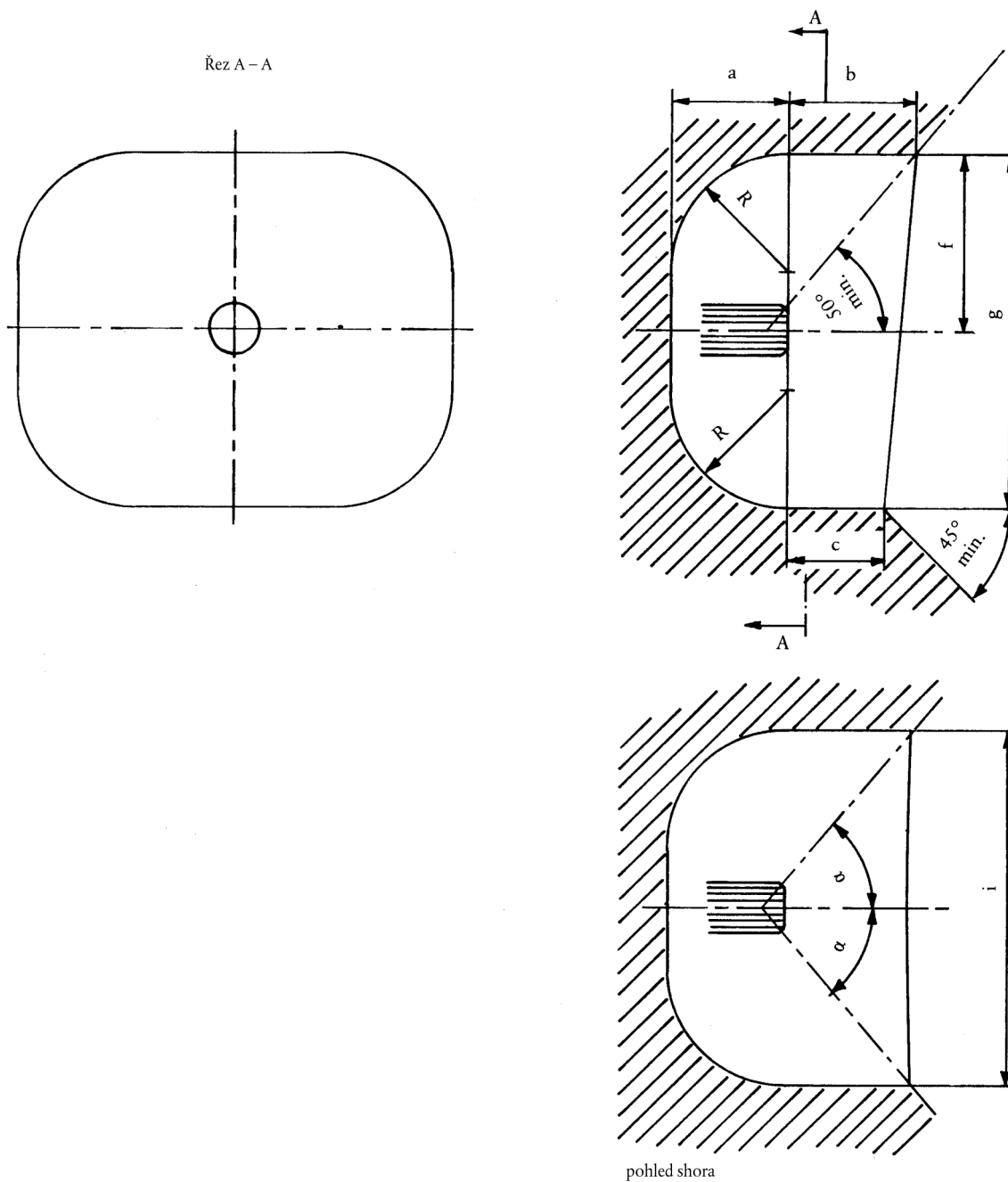
## 5. POŽADAVKY NA KONSTRUKCI A UMÍSTĚNÍ

## 5.1 Smysl otáčení zadního vývodového hřídele

Při pohledu ve směru jízdy traktoru se vývodový hřídel otáčí ve směru pohybu hodinových ručiček.

## 5.2 Volný prostor okolo vývodového hřídele

Volný prostor okolo vývodového hřídele musí odpovídat schematickému vyobrazení na obrázku 1 a rozměrům podle tabulky 2.



## Obrázek 1

**Volný prostor okolo vývodového hřídele**

Tabulka 2

**Rozměry volného prostoru**

Typ	A min.	b max.	c max.	f min.	g min.	I min.	R sférický max.	α min.
1	76	80	60	120	240	280	76	55°
2								
3	89	100	65	145	290	295	89	51°

**5.3 Ochrana vývodových hřídelů****5.3.1 Ochrana**

5.3.1.1 Vývodový hřídel musí být chráněn krytem namontovaným na traktoru a kryjícím přinejmenším horní stranu a oba boky vývodového hřídele, jak je znázorněno na obrázku 2, nebo jiným způsobem poskytujícím podobný stupeň ochrany, jako je umístění vývodového hřídele do zahloubení provedeného na traktoru nebo vytvořeného samostatným konstrukčním dílem (konstrukcí uložení tažného háku, krytem spojovacího zařízení apod.).

5.3.1.2 Rozměry ochranného krytu jsou stanoveny v závislosti na typu vývodového hřídele v tabulce 3.

5.3.1.3 Spolu s traktorem musí být rovněž dodán doplňkový neotáčivý ochranný kryt, který vývodový hřídel zcela zakrývá a slouží k ochraně vývodového hřídele, není-li používán.

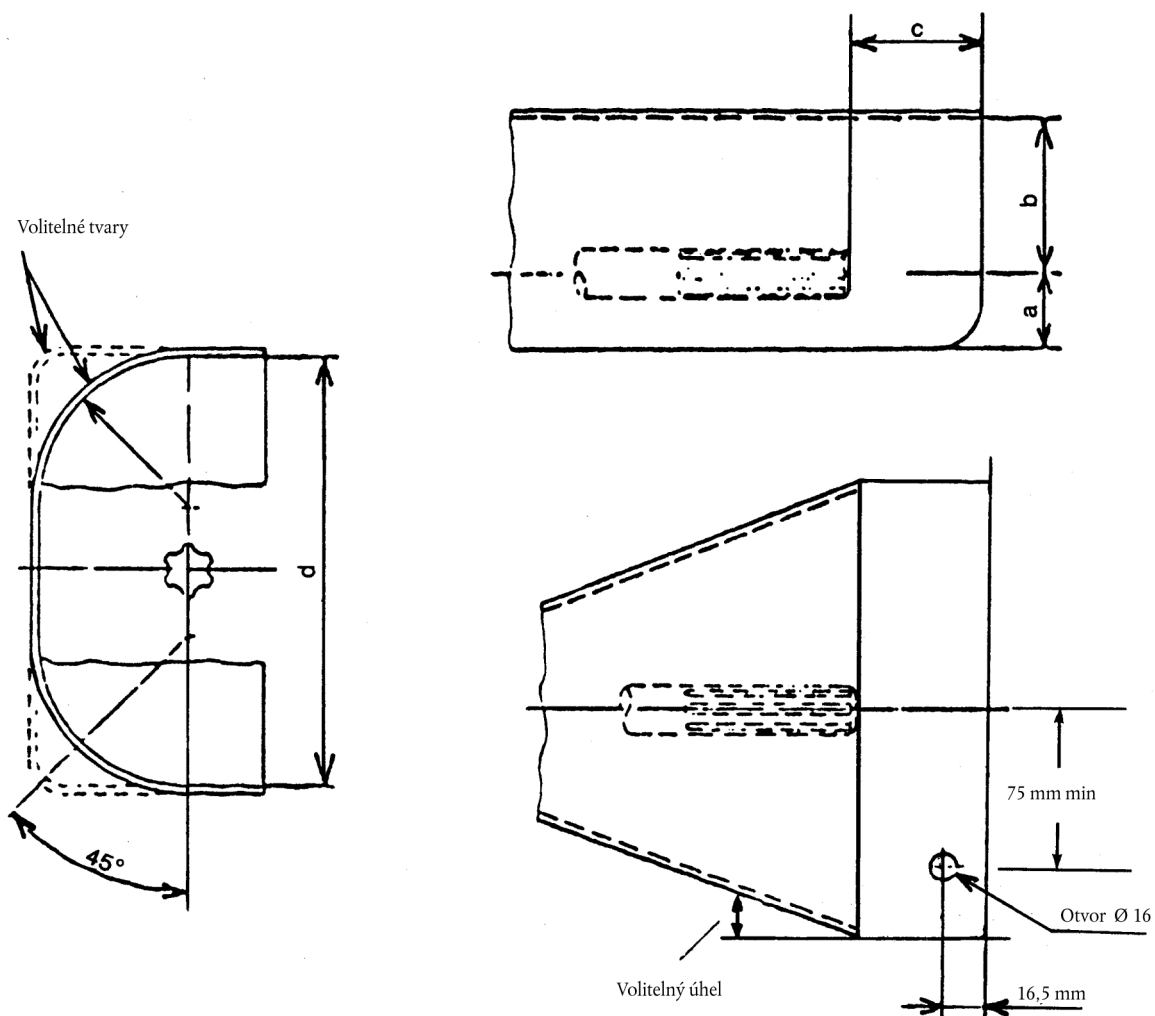
**5.3.2 Vlastnosti ochranných krytů**

5.3.2.1 Ochranný kryt musí být konstruován tak, aby neztěžoval používání a údržbu traktoru (nebo aby je usnadňoval).

Musí být možné provádět údržbu traktoru, aniž by bylo nutné odstranit ochranný kryt.

5.3.2.2 Použité materiály musí být odolné vůči nepříznivým povětrnostním podmínkám, musí být dostatečně pevné a musí si zachovat své mechanické vlastnosti za chladného počasí.

5.3.2.3 Ochranný kryt nesmí mít hroty nebo ostré hrany; nesmějí v něm být otvory, jejichž průměr nebo délka strany čtverce či obdélníka je větší než 8 mm, kromě otvoru nutného k připevnění řetízku ochranného krytu kloubového hřídele, a musí být schopen unést zatížení 1 200 N, pokud není konstruován tak, že nemůže být použit jako stupačka.



Obrázek 2

## Ochranný kryt vývodových hřídelů typu 1, 2 a 3

Tabulka 3

## Rozměry ochranného krytu vývodového hřídele

Typ	Rozměry ochranného krytu <sup>(1)</sup> (mm)			
	a	b ± 5	c ± 5	d ± 5
1	70	125	85	285
2	70	125	85	285
3	80	150	100	300

<sup>(1)</sup> Má-li traktor dva vývodové hřídele, mohou být rozměry b nebo d upraveny tak, aby mezi hřídeli a ochranným krytem zůstaly stejné volné prostory.

## PŘÍLOHA II

## VZOR

Název správního orgánu
------------------------

**PŘÍLOHA K CERTIFIKÁTU EHS SCHVÁLENÍ TYPU TRAKTORU Z HLEDISKA VÝVODOVÉHO HŘÍDELE A JEHO OCHRANY**

(čl. 4 odst. 2 a článek 10 směrnice Rady 74/150/EHS ze dne 4. března 1974 o sblížení právních předpisů členských států týkajících se schvalování typu kolových zemědělských a lesnických traktorů)

EHS schválení typu č.: .....

1. Výrobní nebo obchodní značka traktoru: .....
2. Typ traktoru: .....
3. Jména a adresa výrobce: .....
4. Jméno a adresa případného zástupce výrobce: .....
5. Stručný popis typu vývodového hřídele a jeho ochrany: .....
6. Datum předložení traktoru ke schválení typu: .....
7. Technická zkušebna provádějící zkoušky pro schválení typu: .....
8. Datum protokolu vydaného touto zkušebnou: .....
9. Číslo protokolu vydaného touto zkušebnou: .....
10. EHS schválení typu traktoru z hlediska vývodového hřídele a jeho ochrany bylo uděleno/odmítnuto<sup>(1)</sup>.
11. Přiloženy jsou tyto výkresy, které nesou číslo výše uvedeného EHS schválení typu:  
Sada výkresů těch konstrukčních dílů, které jsou pokládány za důležité pro účely směrnice Rady 86/297/EHS ze dne 26. května 1986 o sblížení právních předpisů členských států týkajících se vývodových hřídelů kolových zemědělských a lesnických traktorů a jejich ochrany.  
Tyto výkresy budou předány příslušným orgánům členských států na jejich výslovnou žádost.
12. Poznámky, pokud jsou: .....
13. Místo: .....
14. Datum: .....
15. Podpis: .....

<sup>(1)</sup> Nehodící se škrtněte.