

Amtsblatt der Europäischen Union

L 258



Ausgabe
in deutscher Sprache

Rechtsvorschriften

63. Jahrgang

7. August 2020

Inhalt

II Rechtsakte ohne Gesetzescharakter

VERORDNUNGEN

- ★ **Durchführungsverordnung (EU) 2020/1163 der Kommission vom 6. August 2020 zur Genehmigung des Inverkehrbringens von Vitamin D₂-Pilzpulver als neuartiges Lebensmittel gemäß der Verordnung (EU) 2015/2283 des Europäischen Parlaments und des Rates sowie zur Änderung der Durchführungsverordnung (EU) 2017/2470 der Kommission ⁽¹⁾.....** 1
- ★ **Durchführungsverordnung (EU) 2020/1164 der Kommission vom 6. August 2020 über eine vorübergehende Ausnahme von bestimmten Vorschriften der Durchführungsverordnung (EU) 2019/2072 in Bezug auf Maßnahmen zum Schutz der Union gegen die Einschleppung und Ausbreitung des Schädlings *Agrilus planipennis* Fairmaire aus Kanada und den Vereinigten Staaten** 6
- ★ **Durchführungsverordnung (EU) 2020/1165 der Kommission vom 6. August 2020 zur Änderung der Durchführungsverordnung (EU) 2020/353 der Kommission zur Einführung eines endgültigen Antidumpingzolls und zur endgültigen Vereinnahmung des vorläufigen Zolls auf die Einfuhren von Stahlrädern mit Ursprung in der Volksrepublik China** 9
- ★ **Durchführungsverordnung (EU) 2020/1166 der Kommission vom 6. August 2020 zur Änderung des Anhangs I der Verordnung (EG) Nr. 798/2008 hinsichtlich des Eintrags zu den Vereinigten Staaten in der Liste der Drittländer, Gebiete, Zonen und Kompartimente, aus denen bestimmte Geflügelwaren in die Union eingeführt bzw. durch die Union durchgeführt werden dürfen, in Bezug auf die hochpathogene aviäre Influenza ⁽¹⁾** 11

BESCHLÜSSE

- ★ **Durchführungsbeschluss (EU) 2020/1167 der Kommission vom 6. August 2020 über die Genehmigung der in effizienten 48-Volt-Motorgeneratoren in Kombination mit einem 48-Volt-/12-Volt-Gleichspannungswandler für Personenkraftwagen und leichte Nutzfahrzeuge mit konventionellem Verbrennungsmotor und bestimmte Personenkraftwagen und leichte Nutzfahrzeuge mit Hybridelektroantrieb verwendeten Technologie als innovative Technologie gemäß der Verordnung (EU) 2019/631 des Europäischen Parlaments und des Rates ⁽¹⁾.....** 15

⁽¹⁾ Text von Bedeutung für den EWR.

DE

Bei Rechtsakten, deren Titel in magerer Schrift gedruckt sind, handelt es sich um Rechtsakte der laufenden Verwaltung im Bereich der Agrarpolitik, die normalerweise nur eine begrenzte Geltungsdauer haben.

Rechtsakte, deren Titel in fetter Schrift gedruckt sind und denen ein Sternchen vorangestellt ist, sind sonstige Rechtsakte.

- ★ **Durchführungsbeschluss (EU) 2020/1168 der Kommission vom 6. August 2020 zur Änderung des Durchführungsbeschlusses (EU) 2016/587 im Hinblick auf die effiziente Außenbeleuchtung mit Leuchtdioden in Personenkraftwagen, die mit bestimmten alternativen Kraftstoffen betrieben werden können ⁽¹⁾** 27

RECHTSAKTE VON GREMIEN, DIE IM RAHMEN INTERNATIONALER ÜBEREINKÜNFTE EINGESETZT WURDEN

- ★ **UN-Regelung Nr. 25 — Einheitliche Vorschriften für die Genehmigung von in Fahrzeugsitze einbezogenen und von nicht einbezogenen Kopfstützen [2020/1169]** 30

Berichtigungen

- ★ **Berichtigung der Durchführungsverordnung (EU) 2018/1566 der Kommission vom 18. Oktober 2018 zur Zulassung einer Zubereitung aus Endo-1,3(4)-beta-Glucanase und Endo-1,4-beta-Xylanase, gewonnen aus *Aspergillus niger* (NRRL 25541), und Alpha-Amylase, gewonnen aus *Aspergillus niger* (ATCC66222), als Zusatzstoff in Futtermitteln für entwöhnte Ferkel und Schweinearten von geringerer wirtschaftlicher Bedeutung (entwöhnt) sowie zur Änderung der Verordnung (EG) Nr. 1453/2004 (Zulassungsinhaber: *Andrès Pinaluba S.A.*) (Abl. L 262 vom 19.10.2018)** 51

⁽¹⁾ Text von Bedeutung für den EWR.

II

(Rechtsakte ohne Gesetzescharakter)

VERORDNUNGEN

DURCHFÜHRUNGSVERORDNUNG (EU) 2020/1163 DER KOMMISSION

vom 6. August 2020

zur Genehmigung des Inverkehrbringens von Vitamin D₂-Pilzpulver als neuartiges Lebensmittel gemäß der Verordnung (EU) 2015/2283 des Europäischen Parlaments und des Rates sowie zur Änderung der Durchführungsverordnung (EU) 2017/2470 der Kommission

(Text von Bedeutung für den EWR)

DIE EUROPÄISCHE KOMMISSION —

gestützt auf den Vertrag über die Arbeitsweise der Europäischen Union,

gestützt auf die Verordnung (EU) 2015/2283 des Europäischen Parlaments und des Rates vom 25. November 2015 über neuartige Lebensmittel, zur Änderung der Verordnung (EU) Nr. 1169/2011 des Europäischen Parlaments und des Rates und zur Aufhebung der Verordnung (EG) Nr. 258/97 des Europäischen Parlaments und des Rates und der Verordnung (EG) Nr. 1852/2001 der Kommission ⁽¹⁾, insbesondere auf Artikel 12,

in Erwägung nachstehender Gründe:

- (1) Gemäß der Verordnung (EU) 2015/2283 dürfen in der Union nur zugelassene und in die Unionsliste aufgenommene neuartige Lebensmittel in Verkehr gebracht werden.
- (2) Gemäß Artikel 8 der Verordnung (EU) 2015/2283 wurde die Durchführungsverordnung (EU) 2017/2470 der Kommission ⁽²⁾ erlassen, mit der eine Unionsliste der zugelassenen neuartigen Lebensmittel erstellt wurde.
- (3) Gemäß Artikel 12 der Verordnung (EU) 2015/2283 entscheidet die Kommission über die Zulassung und das Inverkehrbringen eines neuartigen Lebensmittels in der Union sowie über die Aktualisierung der Unionsliste.
- (4) Am 17. Juli 2018 stellte das Unternehmen Oakshire Naturals, LP (im Folgenden der „Antragsteller“) bei der Kommission einen Antrag gemäß Artikel 10 Absatz 1 der Verordnung (EU) 2015/2283 auf Genehmigung des Inverkehrbringens in der Union von Vitamin D₂-Pilzpulver als neuartiges Lebensmittel. Der Antrag betrifft die Verwendung von Vitamin D₂-Pilzpulver in verschiedenen Lebensmitteln und Getränken für den Verbrauch durch die allgemeine Bevölkerung, in Lebensmitteln für besondere medizinische Zwecke im Sinne der Verordnung (EU) Nr. 609/2013 des Europäischen Parlaments und des Rates ⁽³⁾ mit Ausnahme von Lebensmitteln für Säuglinge und in Nahrungsergänzungsmitteln im Sinne der Richtlinie 2002/46/EG des Europäischen Parlaments und des Rates ⁽⁴⁾, die für Personen über sieben Monaten bestimmt sind.

⁽¹⁾ ABl. L 327 vom 11.12.2015, S. 1.

⁽²⁾ Durchführungsverordnung (EU) 2017/2470 der Kommission vom 20. Dezember 2017 zur Erstellung der Unionsliste der neuartigen Lebensmittel gemäß der Verordnung (EU) 2015/2283 des Europäischen Parlaments und des Rates über neuartige Lebensmittel (AbL. L 351 vom 30.12.2017, S. 72).

⁽³⁾ Verordnung (EU) Nr. 609/2013 des Europäischen Parlaments und des Rates vom 12. Juni 2013 über Lebensmittel für Säuglinge und Kleinkinder, Lebensmittel für besondere medizinische Zwecke und Tagesrationen für gewichtskontrollierende Ernährung und zur Aufhebung der Richtlinie 92/52/EWG des Rates, der Richtlinien 96/8/EG, 1999/21/EG, 2006/125/EG und 2006/141/EG der Kommission, der Richtlinie 2009/39/EG des Europäischen Parlaments und des Rates sowie der Verordnungen (EG) Nr. 41/2009 und (EG) Nr. 953/2009 der Kommission (AbL. L 181 vom 29.6.2013, S. 35).

⁽⁴⁾ Richtlinie 2002/46/EG des Europäischen Parlaments und des Rates vom 10. Juni 2002 zur Angleichung der Rechtsvorschriften der Mitgliedstaaten über Nahrungsergänzungsmittel (AbL. L 183 vom 12.7.2002, S. 51).

- (5) Außerdem beantragte der Antragsteller bei der Kommission den Schutz geschützter Daten für die zur Stützung des Antrags vorgelegten wissenschaftlichen Daten, nämlich die Spezifikationen für die Rohstoffe und Verarbeitungshilfsstoffe⁽⁵⁾, die Analysenzertifikate und die Chargendaten für Vitamin D₂-Pilzpulver⁽⁶⁾ und die Berichte über die Stabilität von Vitamin D₂-Pilzpulver⁽⁷⁾.
- (6) Am 18. Oktober 2018 konsultierte die Kommission die Europäische Behörde für Lebensmittelsicherheit (im Folgenden die „Behörde“) und ersuchte sie, gemäß Artikel 10 Absatz 3 der Verordnung (EU) 2015/2283 eine Bewertung von Vitamin D₂-Pilzpulver als neuartiges Lebensmittel vorzunehmen.
- (7) Am 28. November 2019 nahm die Behörde ihr wissenschaftliches Gutachten „Safety of vitamin D₂ mushroom powder as a novel food pursuant to Regulation (EU) 2015/2283“⁽⁸⁾ an. Dieses wissenschaftliche Gutachten entspricht den Anforderungen des Artikels 11 der Verordnung (EU) 2015/2283.
- (8) In ihrem wissenschaftlichen Gutachten kam die Behörde zu dem Schluss, dass Vitamin D₂-Pilzpulver bei Verwendung in verschiedenen Lebensmitteln und Getränken, in Lebensmitteln für besondere medizinische Zwecke mit Ausnahme von Lebensmitteln für Säuglinge und in Nahrungsergänzungsmitteln für die allgemeine Bevölkerung über einem Jahr bei den beantragten Verwendungen und Verwendungsmengen sicher ist. Die Behörde stellte ferner fest, dass bei einem Verzehr großer Mengen anderer Vitamin D enthaltender oder mit Vitamin D angereicherter Lebensmittel die Aufnahme von Nahrungsergänzungsmitteln, die Vitamin D₂-Pilzpulver in einer Menge enthalten, die 10 µg Vitamin D entspricht, durch Säuglinge von sieben bis zwölf Monaten zu einer kombinierten Gesamtaufnahme von Vitamin D führen könnte, die die zulässige Höchstaufnahmemenge für Vitamin D überschreiten würde⁽⁹⁾. Daher sollte der Schluss gezogen werden, dass die Aufnahme von Vitamin D aus Nahrungsergänzungsmitteln, die Vitamin D₂-Pilzpulver in einer Menge enthalten, die 10 µg Vitamin D entspricht, durch Säuglinge von sieben bis zwölf Monaten möglicherweise nicht den Bedingungen gemäß Artikel 7 der Verordnung (EU) 2015/2283 entspricht, weshalb eine solche Verwendung für dieses neuartige Lebensmittel nicht zugelassen werden sollte.
- (9) Das Gutachten bietet somit ausreichende Anhaltspunkte dafür, dass Vitamin D₂-Pilzpulver bei den beantragten Verwendungen und Verwendungsmengen und bei Verwendung in Nahrungsergänzungsmitteln, die für die allgemeine Bevölkerung über einem Jahr bestimmt sind, mit Artikel 12 Absatz 1 der Verordnung (EU) 2015/2283 in Einklang steht.
- (10) In ihrem wissenschaftlichen Gutachten vertrat die Behörde die Auffassung, dass die Daten der Spezifikationen für die Rohstoffe und Verarbeitungshilfsstoffe, die Analysenzertifikate und die Chargendaten für Vitamin D₂-Pilzpulver und die Berichte über die Stabilität von Vitamin D₂-Pilzpulver als Grundlage für den Erweis der Sicherheit des neuartigen Lebensmittels dienen. Daher vertritt die Kommission die Auffassung, dass die Schlussfolgerungen zur Sicherheit von Vitamin D₂-Pilzpulver nicht ohne die Daten aus dem Bericht dieser Studien hätten gezogen werden können.
- (11) Nach Eingang des wissenschaftlichen Gutachtens der Behörde forderte die Kommission den Antragsteller auf, die Begründung für seine geschützten Daten aus Anhang I (Rohstoffe und Verarbeitungshilfsstoffe), Anhang II (Analysenzertifikate und Chargendaten) und Anhang III (Stabilitätsberichte) in Bezug auf Vitamin D₂-Pilzpulver weiter auszuführen und seinen Antrag auf ausschließlichen Anspruch auf die Nutzung dieser Berichte und Studien gemäß Artikel 26 Absatz 2 Buchstaben a und b der Verordnung (EU) 2015/2283 zu erläutern.
- (12) Der Antragsteller erklärte, dass er zum Zeitpunkt der Antragstellung nach nationalem Recht über Schutz- und Ausschließlichkeitsrechte an den Studien verfügte und dass daher Dritte nicht rechtmäßig auf diese Studien zugreifen oder diese nutzen könnten.
- (13) Die Kommission bewertete alle vom Antragsteller vorgelegten Informationen und gelangte zu dem Schluss, dass letzterer die Erfüllung der in Artikel 26 Absatz 2 der Verordnung (EU) 2015/2283 festgelegten Anforderungen hinreichend belegt hat. Daher sollten die in den Antragsunterlagen des Antragstellers enthaltenen Studien, auf deren Grundlage die Behörde die Sicherheit des neuartigen Lebensmittels feststellte und ohne die das neuartige Lebensmittel nicht von der Behörde hätte bewertet werden können, für die Dauer von fünf Jahren ab dem Datum des Inkrafttretens der vorliegenden Verordnung von der Behörde nicht zugunsten eines späteren Antragstellers verwendet werden. Folglich sollte das Inverkehrbringen des mit dieser Verordnung zugelassenen neuartigen Lebensmittels innerhalb der Union für eine Dauer von fünf Jahren auf den Antragsteller beschränkt werden.

⁽⁵⁾ Oakshire Naturals 2017 (nicht veröffentlicht)

⁽⁶⁾ Oakshire Naturals 2016 (nicht veröffentlicht)

⁽⁷⁾ Oakshire Naturals 2018 (nicht veröffentlicht)

⁽⁸⁾ EFSA Journal 2020; 18(1): 5948.

⁽⁹⁾ EFSA Journal 2018; 16(8): 5365.

- (14) Die Beschränkung der Zulassung von Vitamin D₂-Pilzpulver und der Nutzung der in den Antragsunterlagen des Antragstellers enthaltenen wissenschaftlichen Daten ausschließlich zugunsten des Antragstellers hindert andere Antragsteller jedoch nicht daran, eine Genehmigung für das Inverkehrbringen desselben neuartigen Lebensmittels zu beantragen, sofern der Antrag auf rechtmäßig erlangten Informationen basiert, die die Zulassung nach dieser Verordnung stützen.
- (15) Die in dieser Verordnung vorgesehenen Maßnahmen entsprechen der Stellungnahme des Ständigen Ausschusses für Pflanzen, Tiere, Lebensmittel und Futtermittel —

HAT FOLGENDE VERORDNUNG ERLASSEN:

Artikel 1

(1) Vitamin D₂-Pilzpulver gemäß den Angaben im Anhang der vorliegenden Verordnung wird in die Unionsliste der zugelassenen neuartigen Lebensmittel in der Durchführungsverordnung (EU) 2017/2470 aufgenommen.

(2) Für die Dauer von fünf Jahren ab dem Datum des Inkrafttretens der vorliegenden Verordnung darf nur der Antragsteller:

— Unternehmen: Oakshire Naturals, LP.

— Anschrift: PO Box 388, Kennett Square, Pennsylvania 19348, Vereinigte Staaten

das in Absatz 1 genannte neuartige Lebensmittel in der Union in Verkehr bringen, es sei denn, ein späterer Antragsteller erhält die Zulassung für das neuartige Lebensmittel ohne Nutzung der nach Artikel 2 geschützten Daten oder mit Zustimmung von Oakshire Naturals, LP.

(3) Der Eintrag in der in Absatz 1 genannten Unionsliste umfasst die im Anhang der vorliegenden Verordnung festgelegten Verwendungsbedingungen und Kennzeichnungsvorschriften.

Artikel 2

Die in den Antragsunterlagen enthaltenen Studien und Berichte, auf deren Grundlage das in Artikel 1 genannte neuartige Lebensmittel von der Behörde geprüft wurde und die nach Auffassung des Antragstellers die Anforderungen gemäß Artikel 26 Absatz 2 der Verordnung (EU) 2015/2283 erfüllen, dürfen für die Dauer von fünf Jahren ab dem Datum des Inkrafttretens der vorliegenden Verordnung nicht ohne Zustimmung von Oakshire Naturals, LP zugunsten eines späteren Antragstellers verwendet werden.

Artikel 3

Der Anhang der Durchführungsverordnung (EU) 2017/2470 wird gemäß dem Anhang der vorliegenden Verordnung geändert.

Artikel 4

Diese Verordnung tritt am zwanzigsten Tag nach ihrer Veröffentlichung im *Amtsblatt der Europäischen Union* in Kraft.

Diese Verordnung ist in allen ihren Teilen verbindlich und gilt unmittelbar in jedem Mitgliedstaat.

Brüssel, den 6. August 2020

Für die Kommission
Die Präsidentin
Ursula VON DER LEYEN

Der Anhang der Durchführungsverordnung (EU) 2017/2470 wird wie folgt geändert:

1. In Tabelle 1 (Zugelassene neuartige Lebensmittel) wird an der alphabetisch richtigen Stelle folgender Eintrag eingefügt:

Zugelassenes neuartiges Lebensmittel	Bedingungen, unter denen das neuartige Lebensmittel verwendet werden darf		zusätzliche spezifische Kennzeichnungsvorschriften	sonstige Anforderungen	Datenschutz
„Vitamin D₂-Pilzpulver	<i>Spezifizierte Lebensmittelkategorie</i>	<i>Höchstgehalte an Vitamin D₂ (*)</i>	Die Bezeichnung des neuartigen Lebensmittels, die in der Kennzeichnung des jeweiligen Lebensmittels anzugeben ist, lautet „Vitamin D enthaltendes, UV-behandeltes Pilzpulver“ oder „Vitamin D ₂ enthaltendes, UV-behandeltes Pilzpulver“. Die Kennzeichnung von Nahrungsergänzungsmitteln, die Vitamin D ₂ -Pilzpulver enthalten, muss mit dem Hinweis versehen sein, dass sie nicht von Säuglingen verzehrt werden sollten.		Zugelassen am 27. August 2020. Diese Aufnahme erfolgt auf der Grundlage geschützter wissenschaftlicher Erkenntnisse und wissenschaftlicher Daten, die dem Datenschutz gemäß Artikel 26 der Verordnung (EU) 2015/2283 unterliegen. Antragsteller: Oakshire Naturals, LP., PO Box 388 Kennett Square, Pennsylvania 19348, Vereinigte Staaten. Solange der Datenschutz gilt, darf das neuartige Lebensmittel „Vitamin D ₂ -Pilzpulver“ nur von Oakshire Naturals, LP. in der Union in Verkehr gebracht werden, es sei denn, ein späterer Antragsteller erhält die Zulassung für das neuartige Lebensmittel ohne Bezugnahme auf die wissenschaftlichen Erkenntnisse oder wissenschaftlichen Daten, die dem Datenschutz gemäß Artikel 26 der Verordnung (EU) 2015/2283 unterliegen, oder er hat die Zustimmung von Oakshire Naturals, LP. Zeitpunkt, zu dem der Datenschutz erlischt: 27. August 2025.
	Frühstückscerealien	2,25 µg Vitamin D ₂ /100 g			
	Hefe-getriebenes Brot und Gebäck	2,25 µg Vitamin D ₂ /100 g			
	Getreideerzeugnisse und Teigwaren	2,25 µg Vitamin D ₂ /100 g			
	Fruchtsaft und Frucht-/Gemüse-saftmischungen	1,125 µg Vitamin D ₂ /100 ml			
	Milch und Milchprodukte (ausgenommen Flüssigmilch)	2,25 µg Vitamin D ₂ /100 g/1,125 µg Vitamin D ₂ /100 ml (Getränke)			
	Käse (ausgenommen Hüttenkäse, Ricottakäse und Hartkäse)	2,25 µg Vitamin D ₂ /100 g			
	Mahlzeitenersatzriegel und Getränke	2,25 µg Vitamin D ₂ /100 g/1,125 µg Vitamin D ₂ /100 ml (Getränke)			
	Milchprodukt-Analoge	2,25 µg Vitamin D ₂ /100 g/1,125 µg Vitamin D ₂ /100 ml (Getränke)			
	Fleisch-Analoge	2,25 µg Vitamin D ₂ /100 g			
	Suppen und Brühen	2,25 µg Vitamin D ₂ /100 g			
	Extrudierte Gemüsesnacks	2,25 µg Vitamin D ₂ /100 g			
	Lebensmittel für besondere medizinische Zwecke im Sinne der Verordnung (EU) Nr. 609/2013, ausgenommen Lebensmittel für Säuglinge	15 µg/Tag			
Nahrungsergänzungsmittel im Sinne der Richtlinie 2002/46/EG für die allgemeine Bevölkerung, ausgenommen Säuglinge	15 µg/Tag				

(*) Die Mindestspezifikation für den Vitamin-D-Gehalt in Vitamin D₂-Pilzpulver von 1 000 µg Vitamin D₂/Gramm Pilzpulver wird verwendet.“

2. In Tabelle 2 (Spezifikationen) wird an der alphabetisch richtigen Stelle folgender Eintrag eingefügt:

Zugelassenes neuartiges Lebensmittel	Spezifikation
„Vitamin D₂-Pilzpulver	<p>Beschreibung/Definition Vitamin D₂-Pilzpulver ist ein körniges Pulver aus homogenisierten <i>Agaricus bisporus</i>-Pilzen, die mit UV-Licht bestrahlt wurden. Die Pilze werden gewaschen, homogenisiert und in Wasser suspendiert, um eine dünnflüssige Pilzmasse herzustellen. Die dünnflüssige Pilzmasse wird mit einer UV-Lampe bestrahlt. Anschließend wird die dünnflüssige Masse gefiltert, getrocknet und gemahlen, wodurch Vitamin D₂-Pilzpulver entsteht. UV-Bestrahlung: Bestrahlung mit ultraviolettem Licht innerhalb eines ähnlichen Wellenlängenbereichs wie bei den nach der Verordnung über neuartige Lebensmittel zugelassenen UV-behandelten neuartigen Lebensmitteln.</p> <p>Merkmale/Zusammensetzung Vitamin D₂-Gehalt: 1 000-1 300 µg/g Pilzpulver (*) Feuchtigkeitsgehalt: ≤ 10,0 % Asche: ≤ 13,5 %</p> <p>Schwermetalle Blei (als Pb): ≤ 0,5 mg/kg Cadmium: ≤ 0,5 mg/kg Quecksilber: ≤ 0,1 mg/kg Arsen: ≤ 0,3 mg/kg</p> <p>Mykotoxine Aflatoxine (Summe aus B1 + B2 + G1 + G2): < 4 µg/kg</p> <p>Mikrobiologische Kriterien Gesamtkeimzahl: ≤ 5 000 KBE (**)/g Hefen und Schimmelpilze: ≤ 100 KBE/g <i>Salmonella</i>-Arten: In 25 g nicht nachweisbar <i>Staphylococcus aureus</i>: ≤ 10 KBE/g <i>Escherichia coli</i>: ≤ 10 KBE/g Coliforme: ≤ 10 KBE/g <i>Enterobacteriaceae</i>: ≤ 10 KBE/g <i>Listeria monocytogenes</i>: In 25 g nicht nachweisbar</p>
<p>(*) aus internationalen Einheiten (IE) umgerechnet, unter Verwendung des Umrechnungsfaktors 0,025 µg = 1 IE (**) KBE: koloniebildende Einheiten“.</p>	

DURCHFÜHRUNGSVERORDNUNG (EU) 2020/1164 DER KOMMISSION**vom 6. August 2020****über eine vorübergehende Ausnahme von bestimmten Vorschriften der Durchführungsverordnung (EU) 2019/2072 in Bezug auf Maßnahmen zum Schutz der Union gegen die Einschleppung und Ausbreitung des Schädlings *Agrilus planipennis* Fairmaire aus Kanada und den Vereinigten Staaten**

DIE EUROPÄISCHE KOMMISSION —

gestützt auf den Vertrag über die Arbeitsweise der Europäischen Union,

gestützt auf die Verordnung (EU) 2016/2031 des Europäischen Parlaments und des Rates vom 26. Oktober 2016 über Maßnahmen zum Schutz vor Pflanzenschädlingen, zur Änderung der Verordnungen (EU) Nr. 228/2013, (EU) Nr. 652/2014 und (EU) Nr. 1143/2014 des Europäischen Parlaments und des Rates und zur Aufhebung der Richtlinien 69/464/EWG, 74/647/EWG, 93/85/EWG, 98/57/EG, 2000/29/EG, 2006/91/EG und 2007/33/EG des Rates⁽¹⁾, insbesondere auf Artikel 41 Absatz 2,

in Erwägung nachstehender Gründe:

- (1) Die Richtlinie 2000/29/EG des Rates⁽²⁾ wurde aufgehoben und durch die Verordnung (EU) 2016/2031 ersetzt, während die Vorschriften ihrer Anhänge durch die Vorschriften der Durchführungsverordnung (EU) 2019/2072 der Kommission⁽³⁾ ersetzt wurden.
- (2) *Agrilus planipennis* Fairmaire ist ein Schädling, der in Anhang II Teil A der Verordnung (EU) 2019/2072 als Schädling aufgeführt ist, dessen Auftreten im Gebiet der Union nicht festgestellt wurde. Er ist auch in der Delegierten Verordnung (EU) 2019/1702 der Kommission⁽⁴⁾ als prioritärer Schädling aufgeführt.
- (3) Entsprechend den Informationen, die 2018 bei zwei Audits der Kommission in Kanada und den Vereinigten Staaten eingeholt wurden, wird die Anwendung der in Anhang IV Teil A Kapitel I Nummer 2.3 Buchstabe b der Richtlinie 2000/29/EG festgelegten Bedingungen vor der Ausfuhr nicht ausreichend überprüft. Mit dem Durchführungsbeschluss (EU) 2018/1959 der Kommission⁽⁵⁾ wurde daher nur die Einfuhr in die Union von Holz von *Fraxinus* L., *Juglans ailantifolia* Carr., *Juglans mandshurica* Maxim., *Ulmus davidiana* Planch. und *Pterocarya rhoifolia* Siebold & Zucc. mit Ursprung in Kanada und den Vereinigten Staaten (im Folgenden das „spezifizierte Holz“) mit amtlichen Feststellungen gemäß Anhang IV Teil A Kapitel I Nummer 2.3 Buchstaben a und c der Richtlinie 2000/29/EG zugelassen. Die Geltungsdauer des Durchführungsbeschlusses (EU) 2018/1959 endete am 30. Juni 2020.
- (4) In Anhang VII Nummer 87 der Verordnung (EU) 2019/2072 sind besondere Vorschriften zum Schutz gegen die Einschleppung und Ausbreitung des Schädlings *Agrilus planipennis* Fairmaire durch Holz mit Ursprung in bestimmten Drittländern in die Union festgelegt. Die Bestimmungen von Anhang IV Teil A Kapitel I Nummer 2.3 Buchstabe b der Richtlinie 2000/29/EG werden nun in Anhang VII Nummer 87 Buchstabe b der Verordnung (EU) 2019/2072 berücksichtigt.
- (5) Angesichts der Ergebnisse der Audits, die die Kommission 2018 in Kanada und den Vereinigten Staaten durchgeführt hat, wird es nach wie vor als angemessen erachtet, die Einfuhr von Holz von *Fraxinus* L., *Juglans ailantifolia* Carr., *Juglans mandshurica* Maxim., *Ulmus davidiana* Planch. und *Pterocarya rhoifolia* Siebold & Zucc. mit Ursprung in diesen Drittländern in die Union nur mit amtlichen Erklärungen gemäß Anhang VII Nummer 87 Buchstaben a und c der Verordnung (EU) 2019/2072 zuzulassen.
- (6) Die vorliegende Verordnung sollte bis zum 30. Juni 2023 gelten, damit Anhang VII Nummer 87 der Verordnung (EU) 2019/2072 auf der Grundlage wissenschaftlicher und technischer Entwicklungen überprüft werden kann.
- (7) Die in dieser Verordnung vorgesehenen Maßnahmen entsprechen der Stellungnahme des Ständigen Ausschusses für Pflanzen, Tiere, Lebensmittel und Futtermittel —

⁽¹⁾ ABl. L 317 vom 23.11.2016, S. 4.

⁽²⁾ Richtlinie 2000/29/EG des Rates vom 8. Mai 2000 über Maßnahmen zum Schutz der Gemeinschaft gegen die Einschleppung und Ausbreitung von Schadorganismen der Pflanzen und Pflanzenerzeugnisse (ABl. L 169 vom 10.7.2000, S. 1).

⁽³⁾ Durchführungsverordnung (EU) 2019/2072 der Kommission vom 28. November 2019 zur Festlegung einheitlicher Bedingungen für die Durchführung der Verordnung (EU) 2016/2031 des Europäischen Parlaments und des Rates in Bezug auf Maßnahmen zum Schutz vor Pflanzenschädlingen und zur Aufhebung der Verordnung (EG) Nr. 690/2008 der Kommission sowie zur Änderung der Durchführungsverordnung (EU) 2018/2019 der Kommission (ABl. L 319 vom 10.12.2019, S. 1).

⁽⁴⁾ Delegierte Verordnung (EU) 2019/1702 der Kommission vom 1. August 2019 zur Ergänzung der Verordnung (EU) 2016/2031 des Europäischen Parlaments und des Rates durch die Aufstellung einer Liste der prioritären Schädlinge (ABl. L 260 vom 11.10.2019, S. 8).

⁽⁵⁾ Durchführungsbeschluss (EU) 2018/1959 der Kommission vom 10. Dezember 2018 betreffend eine Abweichung von der Richtlinie 2000/29/EG des Rates hinsichtlich Maßnahmen zum Schutz der Union gegen die Einschleppung und Ausbreitung des Schadorganismus *Agrilus planipennis* (Fairmaire) durch Holz mit Ursprung in Kanada und den Vereinigten Staaten von Amerika (ABl. L 315 vom 12.12.2018, S. 27).

HAT FOLGENDE VERORDNUNG ERLASSEN:

Artikel 1

Abweichend von den Bestimmungen in Anhang VII Nummer 87 der Verordnung (EU) 2019/2072 ist das Verbringen in das Gebiet der Union von Holz von *Fraxinus* L., *Juglans ailantifolia* Carr., *Juglans mandshurica* Maxim., *Ulmus davidiana* Planch. und *Pterocarya rhoifolia* Siebold & Zucc. (im Folgenden das „spezifizierte Holz“), wie im Anhang dieser Verordnung beschrieben, mit Ursprung in Kanada und den Vereinigten Staaten nur mit amtlichen Erklärungen gemäß Nummer 87 Buchstaben a und c zulässig.

Artikel 2

Diese Verordnung tritt am dritten Tag nach ihrer Veröffentlichung im *Amtsblatt der Europäischen Union* in Kraft.

Sie gilt bis zum 30. Juni 2023.

Diese Verordnung ist in allen ihren Teilen verbindlich und gilt unmittelbar in jedem Mitgliedstaat.

Brüssel, den 6. August 2020

Für die Kommission
Die Präsidentin
Ursula VON DER LEYEN

ANHANG

Spezifiziertes Holz gemäß Artikel 1

Der Begriff „spezifiziertes Holz“ bezeichnet Holz wie in der folgenden Tabelle beschrieben:

Pflanzen, Pflanzenerzeugnisse und andere Gegenstände	KN-Codes
Holz von <i>Fraxinus</i> L., <i>Juglans ailantifolia</i> Carr., <i>Juglans mandshurica</i> Maxim., <i>Ulmus davidiana</i> Planch. und <i>Pterocarya rhoifolia</i> Siebold & Zucc., außer in Form von	ex 4401 12 00 ex 4403 12 00 ex 4403 99 00
— Plättchen, Schnitzeln, Sägespänen, Holzabfällen oder Holzausschuss, ganz oder teilweise von diesen Bäumen gewonnen,	ex 4404 20 00 ex 4406 12 00 ex 4406 92 00
— Verpackungsmaterial aus Holz in Form von Kisten, Kistchen, Verschlägen, Trommeln und ähnlichen Verpackungsmitteln, Flachpaletten, Boxpaletten und anderen Ladungsträgern, Palettenaufsatzwänden sowie Stauholz, ob tatsächlich beim Transport von Gegenständen aller Art eingesetzt oder nicht, ausgenommen Stauholz zur Stützung von Holzsendungen, das aus Holz besteht, das dem Holz in der Sendung in Art und Qualität sowie den pflanzengesundheitlichen Anforderungen der EU entspricht,	4407 95 10 4407 95 91 4407 95 99 ex 4407 99 27 ex 4407 99 40 ex 4407 99 90 ex 4408 90 15 ex 4408 90 35 ex 4408 90 85
auch Holz ohne seine natürliche Oberflächenrundung, sowie aus unbehandeltem Holz gefertigte Möbel und sonstige Gegenstände	ex 4408 90 95 ex 4416 00 00 ex 9406 10 00

DURCHFÜHRUNGSVERORDNUNG (EU) 2020/1165 DER KOMMISSION**vom 6. August 2020****zur Änderung der Durchführungsverordnung (EU) 2020/353 der Kommission zur Einführung eines endgültigen Antidumpingzolls und zur endgültigen Vereinnahmung des vorläufigen Zolls auf die Einfuhren von Stahlrädern mit Ursprung in der Volksrepublik China**

DIE EUROPÄISCHE KOMMISSION —

gestützt auf den Vertrag über die Arbeitsweise der Europäischen Union,

gestützt auf die Verordnung (EU) 2016/1036 des Europäischen Parlaments und des Rates vom 8. Juni 2016 über den Schutz gegen gedumpte Einfuhren aus nicht zur Europäischen Union gehörenden Ländern ⁽¹⁾, insbesondere auf Artikel 9 Absatz 4,

in Erwägung nachstehender Gründe:

- (1) Durch die Durchführungsverordnung (EU) 2020/353 der Kommission ⁽²⁾ wurden hinsichtlich der Einfuhren von Stahlrädern mit Ursprung in der Volksrepublik China endgültige Antidumpingzölle eingeführt und vorläufige Zölle endgültig vereinnahmt.
- (2) Artikel 4 der Durchführungsverordnung (EU) 2020/353 lautet: „Bei Vorlage einer Anmeldung zur Überführung der in Artikel 1 genannten Waren in den zollrechtlich freien Verkehr ist im entsprechenden Feld der Anmeldung die Stückzahl der eingeführten Waren einzutragen.“ Bei den Kommissionsdienststellen gingen Stellungnahmen der Mitgliedstaaten und der Händler zum Ursprung der eingeführten Waren ein.
- (3) Es sollte klargestellt werden, dass die Stückzahl für Einfuhren von Stahlrädern unabhängig von ihrem Ursprung angegeben werden sollte und dass die Mitgliedstaaten die Kommission über die Anzahl der eingeführten Teile unterrichten sollten.
- (4) In diesem Zusammenhang hat die Kommission beschlossen, Artikel 4 der Durchführungsverordnung (EU) 2020/353 zu ändern.
- (5) Aus Gründen der Kohärenz mit der in der Kombinierten Nomenklatur ⁽³⁾ definierten besonderen Maßeinheit „number of items“ wird in der englischen Fassung der Begriff „pieces“ durch „items“ ersetzt.
- (6) Die in dieser Verordnung vorgesehenen Maßnahmen stehen im Einklang mit der Stellungnahme des mit Artikel 15 Absatz 1 der Verordnung (EU) 2016/1036 eingesetzten Ausschusses —

HAT FOLGENDE VERORDNUNG ERLASSEN:

Artikel 1

Erwägungsgrund 88 der Durchführungsverordnung (EU) 2020/353 erhält folgende Fassung:

„(88) Statistiken zu Stahlrädern sind häufig auf Stückzahlen bezogen. In der Kombinierten Nomenklatur in Anhang I der Verordnung (EWG) Nr. 2658/87 ⁽¹⁾ des Rates ist jedoch keine solche zusätzliche Einheit für Stahlräder vorgesehen. Es muss daher dafür gesorgt werden, dass bei Einfuhren der betroffenen Ware nicht nur das Gewicht in Kilogramm oder Tonnen in der Anmeldung zur Überführung in den zollrechtlich freien Verkehr angegeben wird, sondern auch die Stückzahl. Genauer gesagt sollte die Stückzahl angegeben werden bei den TARIC-Codes 8708 70 10 80, 8708 70 10 85, 8708 70 99 20, 8708 70 99 80, 8716 90 90 95 und 8716 90 90 97.“

⁽¹⁾ ABl. L 176 vom 30.6.2016, S. 21.

⁽²⁾ Durchführungsverordnung (EU) 2020/353 der Kommission vom 3. März 2020 zur Einführung eines endgültigen Antidumpingzolls und zur endgültigen Vereinnahmung des vorläufigen Zolls auf die Einfuhren von Stahlrädern mit Ursprung in der Volksrepublik China. ABl. L 65 vom 4.3.2020, S. 9.

⁽³⁾ Verordnung (EWG) Nr. 2658/87 des Rates über die zolltarifliche und statistische Nomenklatur sowie den Gemeinsamen Zolltarif (ABl. L 256 vom 23.7.1987, S. 1).

Artikel 2

Artikel 1 Absatz 3 der Durchführungsverordnung (EU) 2020/353 erhält folgende Fassung:

„(3) Die Anwendung der unternehmensspezifischen Zollsätze für die in Absatz 2 genannten Unternehmen setzt voraus, dass den Zollbehörden der Mitgliedstaaten eine gültige Handelsrechnung vorgelegt wird; diese muss eine Erklärung enthalten, die von einer dafür zuständigen, mit Name und Funktion ausgewiesenen Person des rechnungsstellenden Unternehmens datiert und unterzeichnet wurde und die wie folgt lautet: „Der/Die Unterzeichnete versichert, dass die auf dieser Rechnung aufgeführten und zur Ausfuhr in die Europäische Union verkauften [Anzahl Stück] [betroffene Ware] von [Name und Anschrift des Unternehmens] [TARIC-Zusatzcode] in [betroffenes Land] hergestellt wurden und dass die Angaben auf dieser Rechnung vollständig und richtig sind. Wird keine solche Handelsrechnung vorgelegt, findet der für alle übrigen Unternehmen geltende Zollsatz Anwendung.“

Artikel 3

Artikel 4 der Durchführungsverordnung (EU) 2020/353 der Kommission erhält folgende Fassung:

„Artikel 4

Bei Vorlage einer Anmeldung zur Überführung der in Artikel 1 Absatz 1 genannten Waren — unabhängig von ihrem Ursprung — in den zollrechtlich freien Verkehr ist im entsprechenden Feld der Anmeldung die Stückzahl der eingeführten Waren einzutragen.

Die Mitgliedstaaten unterrichten die Kommission monatlich über die Stückzahl der unter den TARIC-Codes 8708 70 10 80, 8708 70 10 85, 8708 70 99 20, 8708 70 99 80, 8716 90 90 95 und 8716 90 90 97 eingeführten Waren sowie über ihre Herkunft.“

Artikel 4

Diese Verordnung tritt am Tag nach ihrer Veröffentlichung im *Amtsblatt der Europäischen Union* in Kraft.

Diese Verordnung ist in allen ihren Teilen verbindlich und gilt unmittelbar in jedem Mitgliedstaat.

Brüssel, den 6. August 2020

Für die Kommission
Die Präsidentin
Ursula VON DER LEYEN

DURCHFÜHRUNGSVERORDNUNG (EU) 2020/1166 DER KOMMISSION**vom 6. August 2020****zur Änderung des Anhangs I der Verordnung (EG) Nr. 798/2008 hinsichtlich des Eintrags zu den Vereinigten Staaten in der Liste der Drittländer, Gebiete, Zonen und Kompartimente, aus denen bestimmte Geflügelwaren in die Union eingeführt bzw. durch die Union durchgeführt werden dürfen, in Bezug auf die hochpathogene aviäre Influenza****(Text von Bedeutung für den EWR)**

DIE EUROPÄISCHE KOMMISSION —

gestützt auf den Vertrag über die Arbeitsweise der Europäischen Union,

gestützt auf die Richtlinie 2002/99/EG des Rates vom 16. Dezember 2002 zur Festlegung von tierseuchenrechtlichen Vorschriften für das Herstellen, die Verarbeitung, den Vertrieb und die Einfuhr von Lebensmitteln tierischen Ursprungs ⁽¹⁾, insbesondere auf den einleitenden Satz des Artikels 8, Artikel 8 Absatz 1 Unterabsatz 1, Artikel 8 Absatz 4 und Artikel 9 Absatz 4 Buchstabe c,

gestützt auf die Richtlinie 2009/158/EG des Rates vom 30. November 2009 über die tierseuchenrechtlichen Bedingungen für den innergemeinschaftlichen Handel mit Geflügel und Bruteiern sowie für ihre Einfuhr aus Drittländern ⁽²⁾, insbesondere auf Artikel 23 Absatz 1, Artikel 24 Absatz 2 und Artikel 25 Absatz 2,

in Erwägung nachstehender Gründe:

- (1) Die Verordnung (EG) Nr. 798/2008 der Kommission ⁽³⁾ regelt die Anforderungen an die Ausstellung von Veterinärbescheinigungen für die Einfuhr von Geflügel und Geflügelerzeugnissen (im Folgenden die „Waren“) in die Union sowie für deren Durchfuhr durch die Union, einschließlich der Lagerung während der Durchfuhr. Demnach dürfen die Waren ausschließlich aus den in den Spalten 1 und 3 der Tabelle in Anhang I Teil 1 der genannten Verordnung aufgeführten Drittländern, Gebieten, Zonen oder Kompartimenten in die Union eingeführt bzw. durch die Union durchgeführt werden.
- (2) In der Verordnung (EG) Nr. 798/2008 ist auch festgelegt, unter welchen Bedingungen ein Drittland, ein Gebiet, eine Zone oder ein Kompartiment als frei von der hochpathogenen aviären Influenza (HPAI) gilt.
- (3) Die Vereinigten Staaten sind in Anhang I Teil 1 der Verordnung (EG) Nr. 798/2008 als Drittland aufgeführt, aus dessen gesamtem Hoheitsgebiet die Einfuhr der Waren in die Union und deren Durchfuhr durch die Union nicht aufgrund des Vorkommens der HPAI eingeschränkt sind.
- (4) Gemäß dem Abkommen zwischen der Europäischen Gemeinschaft und den Vereinigten Staaten von Amerika über gesundheitspolizeiliche Maßnahmen zum Schutz der Gesundheit von Mensch und Tier im Handel mit lebenden Tieren und Tierprodukten (im Folgenden das „Abkommen“) ⁽⁴⁾, das mit dem Beschluss 98/258/EG des Rates ⁽⁵⁾ genehmigt wurde, werden Regionalisierungsmaßnahmen, die bei Ausbruch einer Seuche in der Union oder in den Vereinigten Staaten getroffen werden, gegenseitig anerkannt.
- (5) Die Vereinigten Staaten haben am 8. April 2020 das Auftreten von HPAI des Subtyps H7N3 in einem Geflügelhaltungsbetrieb in Chesterfield County im Bundesstaat South Carolina bestätigt. Nach dem Ausbruch der HPAI haben die Veterinärbehörden der Vereinigten Staaten im Umkreis von 10 km eine Kontrollzone um den betroffenen Betrieb herum ausgewiesen, die Teile von Chesterfield County, Lancaster County und Kershaw County im Bundesstaat South Carolina umfasst, und haben ein Tilgungsprogramm zur Bekämpfung der HPAI und zur Eindämmung der Ausbreitung dieser Seuche eingeführt.

⁽¹⁾ ABl. L 18 vom 23.1.2003, S. 11.

⁽²⁾ ABl. L 343 vom 22.12.2009, S. 74.

⁽³⁾ Verordnung (EG) Nr. 798/2008 der Kommission vom 8. August 2008 zur Erstellung einer Liste von Drittländern, Gebieten, Zonen und Kompartimenten, aus denen die Einfuhr von Geflügel und Geflügelerzeugnissen in die Gemeinschaft und ihre Durchfuhr durch die Gemeinschaft zugelassen ist, und zur Festlegung der diesbezüglichen Veterinärbescheinigungen (ABl. L 226 vom 23.8.2008, S. 1).

⁽⁴⁾ ABl. L 118 vom 21.4.1998, S. 3.

⁽⁵⁾ Beschluss 98/258/EG des Rates vom 16. März 1998 über den Abschluss des Abkommens zwischen der Europäischen Gemeinschaft und den Vereinigten Staaten von Amerika über gesundheitspolizeiliche Maßnahmen zum Schutz der Gesundheit von Mensch und Tier im Handel mit lebenden Tieren und Tierprodukten (ABl. L 118 vom 21.4.1998, S. 1).

- (6) Mit der Annahme der Durchführungsverordnung (EU) 2020/544 der Kommission ⁽⁶⁾ hat die Kommission Beschränkungen der Einfuhr in die Union von Sendungen von Geflügelwaren aus dem von der HPAI betroffenen Gebiet im Bundesstaat Süd-Carolina erlassen, für das die Veterinärbehörden der Vereinigten Staaten aufgrund des Ausbruchs der HPAI Beschränkungen erlassen hatten.
- (7) Die Vereinigten Staaten haben aktualisierte Informationen über die Seuchenlage in ihrem Hoheitsgebiet und über die Maßnahmen vorgelegt, die zur Verhütung einer weiteren HPAI-Ausbreitung ergriffen wurden; diese Informationen hat die Kommission jetzt bewertet. Des Weiteren haben die Vereinigten Staaten mitgeteilt, dass die Reinigungs- und Desinfektionsmaßnahmen nach der Durchführung des Tilgungsprogramms in dem Geflügelhaltungsbetrieb, in dem im April 2020 der HPAI-Ausbruch bestätigt worden war, am 7. Mai 2020 abgeschlossen wurden.
- (8) Auf der Grundlage der Bewertung der von den Vereinigten Staaten vorgelegten Informationen sollte in Anhang I Teil 1 der Verordnung (EG) Nr. 798/2008 das Datum 5. August 2020, d. h. 90 Tage nach Abschluss der Durchführung des Tilgungsprogramms und der Reinigungs- und Desinfektionsmaßnahmen, als Datum angegeben werden, ab dem das betreffende Drittland gemäß Artikel 9 der Verordnung (EG) Nr. 798/2008 wieder als HPAI-frei gelten kann und die Einfuhr bestimmter Geflügelwaren aus diesem Drittland in die Union und deren Durchfuhr durch die Union wieder zugelassen werden sollte.
- (9) Der Eintrag zu den Vereinigten Staaten in der Tabelle in Anhang I Teil 1 der Verordnung (EG) Nr. 798/2008 sollte deshalb geändert werden, um der Tilgung der HPAI in diesem Drittland Rechnung zu tragen. Anhang I der Verordnung (EG) Nr. 798/2008 sollte daher entsprechend geändert werden.
- (10) Die in dieser Verordnung vorgesehenen Maßnahmen entsprechen der Stellungnahme des Ständigen Ausschusses für Pflanzen, Tiere, Lebensmittel und Futtermittel —

HAT FOLGENDE VERORDNUNG ERLASSEN:

Artikel 1

Anhang I Teil 1 der Verordnung (EG) Nr. 798/2008 wird gemäß dem Anhang der vorliegenden Verordnung geändert.

Artikel 2

Diese Verordnung tritt am dritten Tag nach ihrer Veröffentlichung im *Amtsblatt der Europäischen Union* in Kraft.

Diese Verordnung ist in allen ihren Teilen verbindlich und gilt unmittelbar in jedem Mitgliedstaat.

Brüssel, den 6. August 2020

Für die Kommission
Die Präsidentin
Ursula VON DER LEYEN

⁽⁶⁾ Durchführungsverordnung (EU) 2020/544 der Kommission vom 20. April 2020 zur Änderung des Anhangs I der Verordnung (EG) Nr. 798/2008 hinsichtlich des Eintrags zu den Vereinigten Staaten in der Liste der Drittländer, Gebiete, Zonen und Kompartimente, aus denen bestimmte Geflügelwaren in die Union eingeführt bzw. durch die Union durchgeführt werden dürfen, in Bezug auf die hochpathogene aviäre Influenza (Abl. L 121 I vom 20.4.2020, S. 1).

ANHANG

In Anhang I Teil 1 der Verordnung (EG) Nr. 798/2008 erhält der Eintrag zu den Vereinigten Staaten folgende Fassung:

ISO-Code und Name des Drittlandes oder Gebiets	Code des Drittlandes, des Gebiets, der Zone oder des Kompartiments	Beschreibung des Drittlandes, des Gebiets, der Zone oder des Kompartiments	Veterinärbescheinigung		Besondere Bedingungen	Besondere Bedingungen		Status der Überwachung auf AI	Status der Impfung gegen AI	Status der Salmonellenbekämpfung ⁽⁶⁾
			Muster	Zusätzliche Garantien		Schlussdatum ⁽¹⁾	Anfangsdatum ⁽²⁾			
1	2	3	4	5	6	6A	6B	7	8	9
„US — Vereinigte Staaten	US-0	Gesamtes Hoheitsgebiet	SPF							
			EP, E							S4
	US-1	Gesamtes Hoheitsgebiet der Vereinigten Staaten ohne das Gebiet US-2	WGM	VIII						
			POU, RAT		N					
			BPP, BPR, DOC, DOR, HEP, HER, SRP, SRA, LT20				A		S3, ST1	
	US-2	Gebiet, das folgende Teile des Hoheitsgebiets der Vereinigten Staaten umfasst:								
	US-2.1	Bundesstaat Tennessee: Lincoln County Franklin County Moore County	WGM	VIII	P2	4.3.2017	11.8.2017			
			POU, RAT					N P2		
			BPR, BPP, DOC, DOR, HEP, HER, SRP, SRA, LT20						A	
	US-2.2	Bundesstaat Alabama: Madison County Jackson County	WGM	VIII	P2	4.3.2017	11.8.2017			
POU, RAT				N P2						
BPR, BPP, DOC, DOR, HEP, HER, SRP, SRA, LT20								A		S3, ST1

US-2.3	Bundesstaat South Carolina: Chesterfield County/Lancaster County/Kershaw County: Zone mit einem Radius von 10 km, ausgehend vom Punkt N an der Grenze der kreisförmigen Kontrollzone ‚Chesterfield 02 premise‘ und im Uhrzeigersinn aufgebaut: a) Norden: 2 km südlich des Highway 9, 0,03 km östlich des Schnittpunkts der Airport Rd mit der Raymond Deason Rd. b) Nordosten: 1 km südwestlich des Schnittpunkts des Highway 268 mit der Cross Roads Church Rd. c) Osten: 5,1 km westlich des State Highway 109, 1,6 km westlich der Angelus Rd und des Refuge Dr. d) Südosten: 3,2 km nordwestlich des Schnittpunkts des Highway 145 mit der Lake Bee Rd. e) Süden: 2,7 km östlich des Schnittpunkts des Highway 151 mit der Catarah Rd. f) Südwesten: 1,5 km östlich des Schnittpunkts des McBee Hwy mit der Mt Pisgah Rd. g) Westen: 1,3 km östlich des Schnittpunkts der Texahaw Rd mit der Buzzards Roost Rd. h) Nordwesten: Schnittpunkt der White Plains Church Rd mit der Graves Rd.	WGM	VIII	P2	8.4.2020	5.8.2020			
		POU, RAT		N P2					
		BPR, BPP, DOC, DOR, HEP, HER, SRP, SRA, LT20					A		S3, ST1“

BESCHLÜSSE

DURCHFÜHRUNGSBESCHLUSS (EU) 2020/1167 DER KOMMISSION

vom 6. August 2020

über die Genehmigung der in effizienten 48-Volt-Motorgeneratoren in Kombination mit einem 48-Volt-/12-Volt-Gleichspannungswandler für Personenkraftwagen und leichte Nutzfahrzeuge mit konventionellem Verbrennungsmotor und bestimmte Personenkraftwagen und leichte Nutzfahrzeuge mit Hybridelektroantrieb verwendeten Technologie als innovative Technologie gemäß der Verordnung (EU) 2019/631 des Europäischen Parlaments und des Rates

(Text von Bedeutung für den EWR)

DIE EUROPÄISCHE KOMMISSION —

gestützt auf den Vertrag über die Arbeitsweise der Europäischen Union,

gestützt auf die Verordnung (EU) 2019/631 des Europäischen Parlaments und des Rates vom 17. April 2019 zur Festsetzung von CO₂-Emissionsnormen für neue Personenkraftwagen und für neue leichte Nutzfahrzeuge und zur Aufhebung der Verordnungen (EG) Nr. 443/2009 und (EU) Nr. 510/2011⁽¹⁾, insbesondere auf Artikel 11 Absatz 4,

in Erwägung nachstehender Gründe:

- (1) Am 10. Oktober 2019 stellte der Zulieferer SEG Automotive Germany GmbH einen Antrag (im Folgenden der „Antrag“) gemäß jeweils Artikel 12a der Durchführungsverordnungen (EU) Nr. 725/2011⁽²⁾ und (EU) Nr. 427/2014 der Kommission⁽³⁾ auf Änderung der Durchführungsbeschlüsse (EU) 2019/314⁽⁴⁾ und (EU) 2019/313 der Kommission⁽⁵⁾ zwecks Berücksichtigung des weltweit harmonisierten Prüfverfahrens für Personenkraftwagen und leichte Nutzfahrzeuge (WLTP) gemäß der Verordnung (EU) 2017/1151 der Kommission⁽⁶⁾.
- (2) Die Hersteller Audi AG, Bayerische Motoren Werke AG, Daimler AG, FCA Italy S.p.A, Ford-Werke GmbH, Honda Motor Europe Ltd, Hyundai Motor Europe Technical Center GmbH, Jaguar Land Rover LTD, Renault, Toyota Motor Europe NV/SA, Volkswagen AG und Volkswagen Nutzfahrzeuge sowie die Zulieferer SEG Automotive Germany GmbH, Valeo Electrical systems und Mitsubishi Electric Corporation reichten am 31. Oktober 2019 einen gemeinsamen Antrag (im Folgenden der „Antrag“) ein, um die Technologie, die in effizienten 48-Volt-Motorgeneratoren in Kombination mit einem 48-Volt-/12-Volt-Gleichspannungswandler für Personenkraftwagen und leichte Nutzfahrzeuge mit konventionellem Verbrennungsmotorantrieb (im Folgenden „ICE-Fahrzeuge“) und bestimmte nicht extern aufladbare Hybridelektrofahrzeuge (im Folgenden „NOVC-HEV“) verwendet wird, als innovative Technologie genehmigen zu lassen. Der Antrag bezieht sich auf CO₂-Emissionseinsparungen, die nicht durch Messungen im Einklang mit dem in der Verordnung (EU) 2017/1151 beschriebenen WLTP nachgewiesen werden können.

⁽¹⁾ ABl. L 111 vom 25.4.2019, S. 13.

⁽²⁾ Durchführungsverordnung (EU) Nr. 725/2011 der Kommission vom 25. Juli 2011 zur Einführung eines Verfahrens zur Genehmigung und Zertifizierung innovativer Technologien zur Verringerung der CO₂-Emissionen von Personenkraftwagen nach der Verordnung (EG) Nr. 443/2009 des Europäischen Parlaments und des Rates (ABl. L 194 vom 26.7.2011, S. 19).

⁽³⁾ Durchführungsverordnung (EU) Nr. 427/2014 der Kommission vom 25. April 2014 zur Einführung eines Verfahrens zur Genehmigung und Zertifizierung innovativer Technologien zur Verringerung der CO₂-Emissionen von leichten Nutzfahrzeugen nach der Verordnung (EU) Nr. 510/2011 des Europäischen Parlaments und des Rates (ABl. L 125 vom 26.4.2014, S. 57).

⁽⁴⁾ Durchführungsbeschluss (EU) 2019/314 der Kommission vom 21. Februar 2019 zur Genehmigung der im hocheffizienten 48-Volt-Motorgenerator (BRM) mit 48V/12V-Gleichspannungswandler der SEG Automotive Germany GmbH für Personenkraftwagen mit konventionellem Verbrennungsmotorantrieb und bestimmte Personenkraftwagen mit Hybridantrieb verwendeten Technologie als innovative Technologie zur Verringerung der CO₂-Emissionen von Personenkraftwagen gemäß der Verordnung (EG) Nr. 443/2009 des Europäischen Parlaments und des Rates (ABl. L 51 vom 22.2.2019, S. 42).

⁽⁵⁾ Durchführungsbeschluss (EU) 2019/313 der Kommission vom 21. Februar 2019 zur Genehmigung der im hocheffizienten 48-Volt-Motorgenerator (BRM) mit 48V/12V-Gleichspannungswandler der SEG Automotive Germany GmbH für leichte Nutzfahrzeuge mit konventionellem Verbrennungsmotorantrieb und bestimmte leichte Nutzfahrzeuge mit Hybridantrieb verwendeten Technologie als innovative Technologie zur Verringerung der CO₂-Emissionen von leichten Nutzfahrzeugen gemäß der Verordnung (EU) Nr. 510/2011 des Europäischen Parlaments und des Rates (ABl. L 51 vom 22.2.2019, S. 31).

⁽⁶⁾ Verordnung (EU) 2017/1151 der Kommission vom 1. Juni 2017 zur Ergänzung der Verordnung (EG) Nr. 715/2007 des Europäischen Parlaments und des Rates über die Typgenehmigung von Kraftfahrzeugen hinsichtlich der Emissionen von leichten Personenkraftwagen und Nutzfahrzeugen (Euro 5 und Euro 6) und über den Zugang zu Fahrzeugreparatur- und -wartungsinformationen, zur Änderung der Richtlinie 2007/46/EG des Europäischen Parlaments und des Rates, der Verordnung (EG) Nr. 692/2008 der Kommission sowie der Verordnung (EU) Nr. 1230/2012 der Kommission sowie zur Aufhebung der Verordnung (EG) Nr. 692/2008 der Kommission (ABl. L 175 vom 7.7.2017, S. 1).

- (3) Der Genehmigungsantrag und der Änderungsantrag wurden gemäß Artikel 11 der Verordnung (EU) 2019/631, den Durchführungsverordnungen (EU) Nr. 725/2011 und (EU) Nr. 427/2014 sowie dem technischen Leitfaden für die Vorbereitung von Anträgen auf Genehmigung innovativer Technologien gemäß den Verordnungen (EG) Nr. 443/2009 des Europäischen Parlaments und des Rates ⁽⁷⁾ und (EU) Nr. 510/2011 des Europäischen Parlaments und des Rates ⁽⁸⁾ (Fassung vom Juli 2018) ⁽⁹⁾, bewertet. Dem Genehmigungsantrag und dem Änderungsantrag waren gemäß Artikel 11 Absatz 3 der Verordnung (EU) 2019/631 Prüfberichte unabhängiger und zertifizierter Stellen beigelegt.
- (4) Da sich der Genehmigungsantrag und der Änderungsantrag auf dieselbe innovative Technologie beziehen und für ihre Verwendung in den betreffenden Fahrzeugkategorien dieselben Bedingungen gelten, sollten sowohl der Genehmigungsantrag als auch der Änderungsantrag in einem einzigen Beschluss behandelt werden.
- (5) Ein 48-Volt-Motorgenerator kann entweder als Elektromotor zur Umwandlung elektrischer Energie in mechanische Energie oder als Standardgenerator zur Umwandlung mechanischer Energie in elektrische Energie betrieben werden. Der 48-Volt-/12-Volt-Gleichspannungswandler ermöglicht die Bereitstellung von elektrischer Energie durch den 48-Volt-Motorgenerator mit der für die Versorgung des 12-Volt-Bordnetzes des Fahrzeugs und/oder das Laden der 12-Volt-Batterie erforderlichen Spannung.
- (6) Die in dem von der SEG Automotive Germany GmbH gelieferten effizienten 48-Volt-Motorgenerator in Kombination mit dem 48-Volt-/12-Volt-Gleichspannungswandler verwendete Technologie wurde bereits mit dem Durchführungsbeschluss (EU) 2019/314 zur Verwendung in Personenkraftwagen mit konventionellem Verbrennungsmotor und in bestimmten nicht extern aufladbaren Hybridelektrofahrzeuge und mit dem Durchführungsbeschluss (EU) 2019/313 zur Verwendung in leichten Nutzfahrzeugen mit konventionellem Verbrennungsmotor und in bestimmten leichten Nutzfahrzeugen mit nicht extern aufladbarem Hybridelektroantrieb als innovative Technologie genehmigt, deren Einsparungen von CO₂-Emissionen nur teilweise durch Messungen im Rahmen der Emissionsprüfung nach dem in der Verordnung (EG) Nr. 692/2008 der Kommission ⁽¹⁰⁾ beschriebenen Neuen europäischen Fahrzyklus (im Folgenden „NEFZ“) nachgewiesen werden. Ferner wurde die Technologie mit Durchführungsbeschluss (EU) 2020/1102 der Kommission ⁽¹¹⁾ unter den Bedingungen des NEFZ als allgemeine innovative Technologie genehmigt.
- (7) Der Genehmigungsantrag und der Änderungsantrag allerdings nehmen auf das WLTP gemäß der Verordnung (EU) 2017/1151 Bezug. Die Messungen im Rahmen der Emissionsprüfung nach dem WLTP erfassen nachweislich nur einen Teil der CO₂-Einsparungen, die durch die in effizienten 48-Volt-Motorgeneratoren in Kombination mit einem 48-Volt-/12-Volt-Gleichspannungswandler verwendete Technologie erzielt werden.
- (8) Anhand der Erfahrung, die im Rahmen der Bewertung der mit den Durchführungsbeschlüssen (EU) 2019/313, (EU) 2019/314 und (EU) 2020/1102 genehmigten Anträgen gewonnen wurde, und unter Berücksichtigung der mit den vorliegenden Anträgen vorgelegten Informationen wurde zufriedenstellend und schlüssig belegt, dass die in einem effizienten 48-Volt-Motorgenerator in Kombination mit einem 48-Volt-/12-Volt-Gleichspannungswandler verwendete Technologie die in Artikel 11 Absatz 2 der Verordnung (EU) 2019/631 genannten Kriterien und die jeweils in Artikel 9 Absatz 1 Buchstabe b der Durchführungsverordnungen (EU) Nr. 725/2011 und (EU) Nr. 427/2014 genannten Auswahlkriterien erfüllt.
- (9) Die innovative Technologie sollte in Personenkraftwagen oder leichten Nutzfahrzeugen mit konventionellem Verbrennungsmotor oder in NOVC-HEV der Klassen verwendet werden, für die gemäß Anhang XXI Unteranhang 8 Anlage 2 Absatz 1.1.4 der Verordnung (EU) 2017/1151 unkorrigierte Messwerte für den Kraftstoffverbrauch und die CO₂-Emissionen verwendet werden können.

⁽⁷⁾ Verordnung (EG) Nr. 443/2009 des Europäischen Parlaments und des Rates vom 23. April 2009 zur Festsetzung von Emissionsnormen für neue Personenkraftwagen im Rahmen des Gesamtkonzepts der Gemeinschaft zur Verringerung der CO₂-Emissionen von Personenkraftwagen und leichten Nutzfahrzeugen (ABl. L 140 vom 5.6.2009, S. 1).

⁽⁸⁾ Verordnung (EU) Nr. 510/2011 des Europäischen Parlaments und des Rates vom 11. Mai 2011 zur Festsetzung von Emissionsnormen für neue leichte Nutzfahrzeuge im Rahmen des Gesamtkonzepts der Union zur Verringerung der CO₂-Emissionen von Personenkraftwagen und leichten Nutzfahrzeugen (ABl. L 145 vom 31.5.2011, S. 1).

⁽⁹⁾ <https://circabc.europa.eu/sd/a/a19b42c8-8e87-4b24-a78b-9b70760f82a9/July%202018%20Technical%20Guidelines.pdf>

⁽¹⁰⁾ Verordnung (EG) Nr. 692/2008 der Kommission vom 18. Juli 2008 zur Durchführung und Änderung der Verordnung (EG) Nr. 715/2007 des Europäischen Parlaments und des Rates über die Typgenehmigung von Kraftfahrzeugen hinsichtlich der Emissionen von leichten Personenkraftwagen und Nutzfahrzeugen (Euro 5 und Euro 6) und über den Zugang zu Reparatur- und Wartungsinformationen für Fahrzeuge (ABl. L 199 vom 28.7.2008, S. 1).

⁽¹¹⁾ Durchführungsbeschluss (EU) 2020/1102 der Kommission vom 24. Juli 2020 über die Genehmigung der in effizienten 48-Volt-Motorgeneratoren mit 48V/12V-Gleichspannungswandler für Personenkraftwagen mit konventionellem Verbrennungsmotor und bestimmte Personenkraftwagen und leichte Nutzfahrzeuge mit Hybridelektroantrieb verwendeten Technologie als innovative Technologie gemäß der Verordnung (EU) 2019/631 des Europäischen Parlaments und des Rates mit Bezugnahme auf den neuen Europäischen Fahrzyklus (NEFZ) (ABl. L 241 vom 27.7.2020, S. 38).

- (10) Sowohl der Genehmigungsantrag als auch der Änderungsantrag nehmen auf die Methode zur Bestimmung der CO₂-Einsparungen aus der Verwendung des effizienten 48-Volt-Motorgenerators in Kombination mit einem 48-Volt-/12-Volt-Gleichspannungswandler in Personenkraftwagen und leichten Nutzfahrzeuge Bezug, die in Nummer 3 des jeweiligen Anhangs der Durchführungsbeschlüsse (EU) 2019/313 und (EU) 2019/314 beschrieben ist (d. h. die „getrennte Methode“).
- (11) Die im Änderungsantrag vorgeschlagene Methode weicht allerdings von der „getrennten Methode“ in Bezug auf den für die Messung des Wirkungsgrads des 48-Volt-Motorgenerators zu verwendenden Spannungswert ab, der auf 48 Volt anstatt 52 Volt eingestellt werden soll. Darüber hinaus wird vorgeschlagen, die Ausgangsstromstärke für die Messung des Wirkungsgrads des 48-Volt-/12-Volt-Gleichspannungswandlers als die Hälfte der nominalen Leistungsabgabe des Gleichspannungswandlers geteilt durch 14,3 Volt — anstatt der nominalen Leistungsabgabe des Gleichspannungswandlers geteilt durch 14,3 Volt — festzusetzen. Auch wird im Änderungsantrag ein Einfahrverfahren für den 48-Volt-Motorgenerator vorgeschlagen.
- (12) In Bezug auf die vorgeschlagenen Änderungen der „getrennten Methode“ gemäß den Durchführungsbeschlüssen (EU) 2019/313 und (EU) 2019/314, was den Spannungswert bei der Messung des Wirkungsgrads des 48-Volt-Motorgenerators und die Ausgangsstromstärke bei der Messung des Wirkungsgrads des 48-Volt-/12-Volt-Gleichspannungswandlers anbelangt, wird festgestellt, dass diese Änderungen zu weniger konservativen Ergebnissen bei den CO₂-Einsparungen führen können. Die Antragsteller machten geltend, dass die Änderungen gerechtfertigt seien, da sie die realen Fahrbedingungen besser widerspiegeln. Die diesbezüglich vorgelegten Nachweise können jedoch nicht als ausreichend angesehen werden, insbesondere wegen des nur geringen Umfangs an Untersuchungen zur Stützung des Antrags und des Mangels an Belegen, die die veränderte Ausgangsstromstärke bei der Messung des Wirkungsgrads des 48-Volt-/12-Volt-Gleichspannungswandlers rechtfertigen würden. Vor diesem Hintergrund und unter Berücksichtigung der mit den Anträgen vorgelegten Informationen wird es als zweckmäßig erachtet, diese Aspekte der in Nummer 3 des jeweiligen Anhangs der Durchführungsbeschlüsse (EU) 2019/313 und (EU) 2019/314 beschriebenen „getrennten Methode“ nicht zu verändern.
- (13) In Bezug auf die vorgeschlagene Aufnahme eines Einfahrverfahrens für den 48-Volt-Motorgenerator in die Prüfmethode wird in dem Antrag im Einzelnen nicht hinreichend genau dargelegt, wie diese Einfahrverfahren durchzuführen und wie die Auswirkungen des Einfahrens zu berücksichtigen sind. Da der Wirkungsgrad des effizienten 48-Volt-Motorgenerators in Kombination mit einem 48-Volt-/12-Volt-Gleichspannungswandler anhand des Durchschnitts der Messergebnisse ermittelt wird, können etwaige positive oder negative Auswirkungen des Einfahrens bei der endgültigen Bestimmung des Wirkungsgrads angemessen berücksichtigt werden, erforderlichenfalls durch die Durchführung von zusätzlichen Messungen. Vor diesem Hintergrund ist es nicht angemessen, die Prüfmethode, wie im Antrag vorgeschlagen wird, um ein zusätzliches spezielles Einfahrverfahren zu ergänzen.
- (14) Im Genehmigungsantrag wird vorgeschlagen, die durchschnittliche Geschwindigkeit von der des NEFZ (33,58 km/h) in die des WLTP (46,6 km/h) zu ändern. Da die Bedingungen des WLTP berücksichtigt werden sollten, sollte die Durchschnittsgeschwindigkeit entsprechend festgelegt werden.
- (15) Aus der „getrennten Methode“ ergibt sich implizit, dass die Eingangsspannung für die Prüfung des 48-Volt-/12-Volt-Gleichspannungswandlers dieselbe sein sollte wie die Ausgangsspannung des 48-Volt-Motorgenerators, nämlich 52 Volt. Um sicherzustellen, dass die Prüfungen des Wirkungsgrads in harmonischer Weise durchgeführt werden, sollte in der Prüfmethode klargestellt werden, dass der Wert der Eingangsspannung auf 52 Volt festgelegt werden sollte.
- (16) Die Hersteller sollten die Möglichkeit haben, bei einer Typgenehmigungsbehörde die Zertifizierung von CO₂-Einsparungen durch den Einsatz innovativer Technologie, die die in diesem Beschluss festgelegten Bedingungen erfüllt, zu beantragen. Zu diesem Zweck sollten die Hersteller sicherstellen, dass dem Zertifizierungsantrag ein Prüfbericht einer unabhängigen und zertifizierten Stelle beigefügt ist, in dem bestätigt wird, dass die innovative Technologie den in diesem Beschluss festgelegten Bedingungen entspricht und dass die Einsparungen nach der in diesem Beschluss dargelegten Prüfmethode ermittelt wurden.
- (17) Um den breiteren Einsatz der innovativen Technologie in Neufahrzeugen zu erleichtern, sollte ein Hersteller außerdem die Möglichkeit haben, die durch verschiedene effiziente 48-Volt-Motorgeneratoren in Kombination mit einem 48-Volt-/12-Volt-Gleichspannungswandler erzielten CO₂-Einsparungen in einem einzigen Antrag zertifizieren zu lassen. Es empfiehlt sich jedoch sicherzustellen, dass bei Anwendung dieser Möglichkeit automatisch Anreize dafür gegeben werden, dass nur die innovativen Technologien mit den höchsten CO₂-Einsparungen zum Einsatz kommen.
- (18) Es obliegt der Typgenehmigungsbehörde, gründlich zu überprüfen, ob die Bedingungen für die Zertifizierung der CO₂-Einsparungen durch den Einsatz einer innovativen Technologie gemäß diesem Beschluss erfüllt sind. Wird die Zertifizierung erteilt, sollte die zuständige Typgenehmigungsbehörde sicherstellen, dass alle für die Zertifizierung berücksichtigten Elemente in einem Prüfbericht festgehalten und zusammen mit dem Prüfbericht der unabhängigen Stelle aufbewahrt werden und dass diese Informationen der Kommission auf Anfrage zur Verfügung gestellt werden.

- (19) Für den Zweck der Bestimmung des allgemeinen Ökoinnovationscodes, der in den betreffenden Typgenehmigungsunterlagen gemäß den Anhängen I, VIII und IX der Richtlinie 2007/46/EG des Europäischen Parlaments und des Rates ⁽¹²⁾ zu verwenden ist, muss der innovativen Technologie ein individueller Code zugewiesen werden.
- (20) Ab 2021 muss die Einhaltung der Zielvorgaben für die spezifischen CO₂-Emissionen durch die Hersteller auf der Grundlage der nach dem WLTP ermittelten CO₂-Emissionen festgestellt werden. CO₂-Einsparungen durch die nach diesem Beschluss zertifizierte innovative Technologie können daher ab dem Kalenderjahr 2021 bei der Berechnung der durchschnittlichen spezifischen CO₂-Emissionen der Hersteller berücksichtigt werden —

HAT FOLGENDEN BESCHLUSS ERLASSEN:

Artikel 1

Innovative Technologie

Die in einem effizienten 48-Volt-Motorgenerator in Kombination mit einem 48-Volt/12-Volt-Gleichspannungswandler verwendete Technologie wird als innovative Technologie im Sinne von Artikel 11 der Verordnung (EU) 2019/631 genehmigt, wobei berücksichtigt wird, dass die damit erzielten CO₂-Einsparungen nur zum Teil von dem Standardprüfverfahren gemäß der Verordnung (EU) 2017/1151 erfasst werden, sofern die Technologie folgende Bedingungen erfüllt:

- a) Die innovative Technologie wird in Personenkraftwagen (M₁) oder leichte Nutzfahrzeuge (N₁) mit Verbrennungsmotor, die mit Ottokraftstoff oder Dieselmotor betrieben werden (Fahrzeuge mit konventionellem Verbrennungsmotor der Klassen M₁ und N₁), oder in nicht extern aufladbare Hybridelektrofahrzeuge der Klassen M₁ oder N₁ eingebaut, für die gemäß Anhang XXI Unteranhang 8 Anlage 2 Absatz 1.1.4 der Verordnung (EU) 2017/1151 unkorrigierte Messwerte für den Kraftstoffverbrauch und die CO₂-Emissionen verwendet werden können.
- b) Ihr Wirkungsgrad, der das Produkt des Wirkungsgrads des 48-Volt-Motorgenerators und des Wirkungsgrads des 48-Volt-/12-Volt-Gleichspannungswandlers ist und gemäß Nummer 2.3 des Anhangs ermittelt wird, beträgt mindestens
- i) 73,8 % bei mit Ottokraftstoff betriebenen Fahrzeugen ohne Turbolader;
 - ii) 73,4 % bei mit Ottokraftstoff betriebenen Fahrzeugen mit Turbolader;
 - iii) 74,2 % bei Fahrzeugen mit Dieselmotor.

Artikel 2

Antrag auf Zertifizierung von CO₂-Einsparungen

- (1) Ein Hersteller kann bei einer Typgenehmigungsbehörde unter Bezugnahme auf diesen Beschluss die Zertifizierung der CO₂-Einsparungen beantragen, die durch den Einsatz der gemäß Artikel 1 genehmigten Technologie (im Folgenden die „innovative Technologie“) erzielt werden.
- (2) Der Hersteller stellt sicher, dass dem Zertifizierungsantrag ein Prüfbericht einer unabhängigen und zertifizierten Stelle beigelegt ist, in dem bestätigt wird, dass die Technologie die Bedingungen in Artikel 1 Buchstaben a und b erfüllt.
- (3) Werden CO₂-Einsparungen gemäß Artikel 3 zertifiziert, so stellt der Hersteller sicher, dass die zertifizierten CO₂-Einsparungen und der in Artikel 4 Absatz 1 genannte Ökoinnovationscode in die Übereinstimmungsbescheinigung der betreffenden Fahrzeuge eingetragen werden.

Artikel 3

Zertifizierung von CO₂-Einsparungen

- (1) Die Typgenehmigungsbehörde stellt sicher, dass die durch den Einsatz der innovativen Technologie erzielten CO₂-Einsparungen nach der im Anhang beschriebenen Methode ermittelt wurden.
- (2) Beantragt ein Hersteller für eine Fahrzeugversion die Zertifizierung der CO₂-Einsparungen durch mehr als einen Typ von 48-Volt-Motorgenerator in Kombination mit einem 48-Volt-/12-Volt-Gleichspannungswandler, so ermittelt die Typgenehmigungsbehörde, welcher der geprüften 48-Volt-Motorgeneratoren in Kombination mit einem 48-Volt-/12-Volt-Gleichspannungswandler die geringsten CO₂-Einsparungen erzielt. Dieser Wert ist für den Zweck von Absatz 4 heranzuziehen.

⁽¹²⁾ Richtlinie 2007/46/EG des Europäischen Parlaments und des Rates vom 5. September 2007 zur Schaffung eines Rahmens für die Genehmigung von Kraftfahrzeugen und Kraftfahrzeuganhängern sowie von Systemen, Bauteilen und selbstständigen technischen Einheiten für diese Fahrzeuge (Rahmenrichtlinie) (ABl. L 263 vom 9.10.2007, S. 1).

(3) Die Typgenehmigungsbehörde trägt die gemäß Nummer 4 des Anhangs berechneten zertifizierten CO₂-Einsparungen und den in Artikel 4 Absatz 1 genannten Ökoinnovationscode in die einschlägigen Typgenehmigungsunterlagen ein.

(4) Die Typgenehmigungsbehörde hält alle bei der Zertifizierung berücksichtigten Elemente in einem Prüfbericht fest und bewahrt diesen Prüfbericht zusammen mit dem in Artikel 2 Absatz 2 genannten Prüfbericht auf und stellt der Kommission diese Informationen auf Anfrage zur Verfügung.

(5) Die Typgenehmigungsbehörde zertifiziert durch den Einsatz der innovativen Technologie erzielte CO₂-Einsparungen nur, wenn sie feststellt, dass die innovative Technologie die Bedingungen in Artikel 1 Buchstaben a und b erfüllt, und wenn die gemäß Nummer 3.5 des Anhangs ermittelten CO₂-Einsparungen mindestens 0,5 g CO₂/km betragen, wie dies in Artikel 9 Absatz 1 Buchstabe b der Durchführungsverordnung (EU) Nr. 725/2011 für Personenkraftwagen bzw. in Artikel 9 Absatz 1 Buchstabe b der Durchführungsverordnung (EU) Nr. 427/2014 für leichte Nutzfahrzeuge festgelegt ist.

Artikel 4

Ökoinnovationscode

- (1) Der mit diesem Beschluss genehmigten innovativen Technologie wird der Ökoinnovationscode 32 zugewiesen.
- (2) Die mit Bezugnahme auf diesen Ökoinnovationscode zertifizierten CO₂-Einsparungen können ab dem Kalenderjahr 2021 bei der Berechnung der durchschnittlichen spezifischen Emissionen der Hersteller berücksichtigt werden.

Artikel 5

Inkrafttreten

Dieser Beschluss tritt am zwanzigsten Tag nach seiner Veröffentlichung im *Amtsblatt der Europäischen Union* in Kraft.

Brüssel, den 6. August 2020

Für die Kommission
Die Präsidentin
Ursula VON DER LEYEN

ANHANG

Methode zur Bestimmung der CO₂-Einsparungen, die durch die in einem effizienten 48-Volt-Motorgenerator in Kombination mit einem 48-Volt/12-Volt-Gleichspannungswandler für Personenkraftwagen und leichte Nutzfahrzeuge mit konventionellem Verbrennungsmotor und bestimmte Personenkraftwagen und leichte Nutzfahrzeuge mit Hybridelektroantrieb verwendete Technologie erzielt werden

1. EINFÜHRUNG

Dieser Anhang enthält die Methode zur Bestimmung der Einsparungen von CO₂ (Kohlendioxid), die durch den Einsatz eines effizienten 48-Volt-Motorgenerators (im Folgenden der „48-Volt-Motorgenerator“) in Kombination mit einem 48-Volt-/12-Volt-Gleichspannungswandler (im Folgenden der „48V/12V-DC/DC-Wandler“) in einem Fahrzeug der Klasse M₁ oder N₁ gemäß Artikel 1 Buchstabe a erzielt werden.

2. BESTIMMUNG DER WIRKUNGSGRAD

Der Wirkungsgrad des 48-Volt-Motorgenerators bzw. des 48V/12V-DC/DC-Wandlers muss gemäß den Nummern 2.1 und 2.2 gesondert bestimmt werden. Die resultierenden Werte sind gemäß Nummer 2.3 als Input für die Berechnung des Gesamtwirkungsgrads des 48-Volt-Motorgenerators in Kombination mit dem 48V/12V-DC/DC-Wandlers zu verwenden.

2.1. Wirkungsgrad des 48-Volt-Motorgenerators

Der Wirkungsgrad des 48-Volt-Motorgenerators wird nach ISO 8854:2012 bestimmt; dabei ist Folgendes zu präzisieren:

Der Hersteller legt der Typgenehmigungsbehörde Belege vor, nach denen die Drehzahlbereiche des 48-Volt-Motorgenerators dieselben wie in Tabelle 1 oder diesen vergleichbar sind.

Der Wirkungsgrad des 48-Volt-Motorgenerators wird auf der Grundlage von Messungen an jedem in Tabelle 1 aufgeführten Betriebspunkt bestimmt.

Die Stromstärke des 48-Volt-Motorgenerators an jedem Betriebspunkt muss die Hälfte der Nettostromstärke betragen. An jedem Betriebspunkt müssen bei der Messung Spannung und Ausgangsstromstärke des 48-Volt-Motorgenerators konstant gehalten werden, die Spannung bei 52 V.

Tabelle 1

Betriebspunkt i	Haltezeit [s]	Drehzahl n _i [min ⁻¹]	Häufigkeit von Betriebspunkten h _i
1	1 200	1 800	0,25
2	1 200	3 000	0,40
3	600	6 000	0,25
4	300	10 000	0,10

Der Wirkungsgrad des 48-Volt-Motorgenerators an jedem Betriebspunkt i (η_{MG_i}) [%] wird nach Formel 1 berechnet.

Formel 1

$$\eta_{MG_i} = \frac{60 \cdot U_i \cdot I_i}{2\pi \cdot M_i \cdot n_i} \cdot 100$$

Dabei ist für jeden Betriebspunkt i

U _i	die Spannung [V]
I _i	die Stromstärke [A]
M _i	das Drehmoment [Nm]
n _i	die Drehzahl [min ⁻¹]

Für jeden Betriebspunkt sind die Messungen mindestens fünfmal nacheinander durchzuführen. Der Wirkungsgrad ist für jede dieser Messungen zu berechnen ($\eta_{MG_{ij}}$), wobei j der Index für einen Satz Messungen ist.

Für jeden Betriebspunkt ist der Durchschnitt dieser Wirkungsgrade ($\overline{\eta_{MG_i}}$) zu berechnen.

Der Wirkungsgrad des 48-Volt-Motorgenerators (η_{MG}) [%] wird nach Formel 2 berechnet.

Formel 2

$$\eta_{MG} = \sum_{i=1}^4 h_i \cdot \overline{\eta_{MG_i}}$$

Dabei ist

$\overline{\eta_{MG_i}}$ der für den Betriebspunkt i bestimmte mittlere Wirkungsgrad des 48-Volt-Motorgenerators [%],

H_i die Häufigkeit des Betriebspunkts i gemäß Tabelle 1.

2.2. Wirkungsgrad des 48V/12V-DC/DC-Wandlers

Der Wirkungsgrad des 48V/12V-DC/DC-Wandlers wird unter folgenden Bedingungen ermittelt:

- Eingangsspannung von 52 V
- Ausgangsspannung von 14,3 V
- Ausgangsstrom: nominale Leistungsabgabe des 48V/12V-DC/DC-Wandlers geteilt durch die Ausgangsspannung von 14,3 V.

Die nominale Leistungsabgabe des 48V/12V-DC/DC-Wandlers entspricht der kontinuierlichen Ausgangsleistung, die vom Zulieferer nach den Anforderungen der ISO-Norm 8854:2012 bescheinigt wird.

Der Wirkungsgrad des 48V/12V-DC/DC-Wandlers ($\eta_{DC/DC}$) [%] wird nach Formel 3 aus den Messungen der Strom- und der Spannungsstärke berechnet.

Formel 3

$$\eta_{DC/DC} = \frac{U_{12V} \cdot I_{12V}}{U_{48V} \cdot I_{48V}}$$

Dabei ist

U_{48V} die Eingangsspannung, die auf 52 [V] einzustellen ist

I_{48V} die auf der Eingangsseite gemessene Stromstärke [A]

U_{12V} die Ausgangsspannung, die auf 14,3 [V] einzustellen ist

I_{12V} die auf der Ausgangsseite gemessene Stromstärke, die gleich der nominalen Leistungsabgabe des 48V/12V-DC/DC-Wandlers geteilt durch die Ausgangsspannung [A] ist.

Die Messungen und Wirkungsgradberechnungen sind mindestens fünfmal nacheinander vorzunehmen.

Der Durchschnitt dieser Wirkungsgrade ist dann der Wirkungsgrad des 48V/12V-DC/DC-Wandlers ($\overline{\eta_{DC/DC}}$) [%].

2.3. Kombiniertes Wirkungsgrad

Der Wirkungsgrad des 48 Volt-Motorgenerators in Kombination mit dem 48V/12V-DC/DC-Wandler (η_{TOT}) wird nach Formel 4 berechnet [%].

Formel 4

$$\eta_{TOT} = \eta_{MG} \cdot \overline{\eta_{DC/DC}}$$

η_{MG} ist der gemäß Nummer 2.1 bestimmte Wirkungsgrad des 48-Volt-Motorgenerators [%]
 $\overline{\eta_{DC/DC}}$ ist der gemäß Nummer 2.2 bestimmte Wirkungsgrad des 48V/12V-DC/DC-Wandlers [%]

3. BERECHNUNG DER CO₂-EINSPARUNGEN

3.1. Eingesparte mechanische Leistung

Die Differenz (ΔP_m) [W] zwischen der eingesparten mechanischen Leistung beim Einsatz des 48-Volt-Motorgenerators in Kombination mit dem 48V/12V-DC/DC-Wandler unter realen Fahrbedingungen (ΔP_{mRW}) und der eingesparten mechanischen Leistung beim Einsatz des 48-Volt-Motorgenerators in Kombination mit dem 48V/12V-DC/DC-Wandler unter Typgenehmigungsbedingungen (ΔP_{mTA}) wird nach Formel 5 berechnet.

Formel 5

$$\Delta P_m = \Delta P_{mRW} - \Delta P_{mTA}$$

Dabei ist

ΔP_{mRW} nach Formel 6 und ΔP_{mTA} nach Formel 7 zu berechnen.

Formel 6

$$\Delta P_{mRW} = \frac{P_{RW}}{\eta_B} - \frac{P_{RW}}{\eta_{TOT}}$$

Formel 7

$$\Delta P_{mTA} = \frac{P_{TA}}{\eta_B} - \frac{P_{TA}}{\eta_{TOT}}$$

Dabei ist

η_{TOT} der gemäß Nummer 2.3 [%] bestimmte Wirkungsgrad des 48-Volt-Motorgenerators in Kombination mit dem 48V/12V-DC/DC-Wandler

P_{RW} der Leistungsbedarf unter realen Fahrbedingungen: 750 W

P_{TA} der Leistungsbedarf unter Typgenehmigungsbedingungen: 350 W

η_B der Wirkungsgrad des Vergleichsgenerators: 67 %

3.2. Berechnung der CO₂-Einsparungen

Die CO₂-Einsparungen des 48 Volt-Motorgenerators in Kombination mit dem 48V/12V-DC/DC-Wandler (C_{CO_2}) [g CO₂/km] werden nach Formel 8 berechnet.

Formel 8

$$C_{CO_2} = \Delta P_m \cdot \frac{V_{Pe} \cdot UF}{v}$$

Dabei ist

ΔP_m die gemäß Nummer 3.1 bestimmte Differenz zwischen der eingesparten mechanischen Leistung unter realen Fahrbedingungen und der eingesparten mechanischen Leistung unter Typgenehmigungsbedingungen

v die durchschnittliche Fahrgeschwindigkeit des WLTP: 46,6 km/h

V_{Pe} der tatsächliche Energieverbrauch gemäß Tabelle 2 [l/kWh]

UF der Umrechnungsfaktor gemäß Tabelle 3 [gCO₂/l]

Tabelle 2

Motortyp	Tatsächlicher Energieverbrauch (V_{pe}) [l/kWh]
Ottomotor ohne Turbolader	0,264
Ottomotor mit Turbolader	0,280
Dieselmotor	0,220

Tabelle 3

Art des Kraftstoffs	Umrechnungsfaktor (UF) [gCO ₂ /l]
Ottokraftstoff	2 330
Diesekraftstoff	2 640

3.3. Berechnung der Unsicherheit der CO₂-Einsparungen

Die Unsicherheit der gemäß Nummer 3.2 berechneten CO₂-Einsparungen ist zu quantifizieren.

Für diesen Zweck sind die nachfolgenden Berechnungen erforderlich.

Zuerst ist die Standardabweichung des Wirkungsgrads des 48-Volt-Motorgenerators an jedem Betriebspunkt ($s_{\overline{\eta_{MG_i}}}$) [%] nach Formel 9 zu berechnen.

Formel 9

$$s_{\overline{\eta_{MG_i}}} = \sqrt{\frac{\sum_{j=1}^m (\eta_{MG_{ij}} - \overline{\eta_{MG_i}})^2}{m(m-1)}}$$

Dabei ist

m die Zahl der an jedem Betriebspunkt i durchgeführten Messungen j zur Bestimmung des Wirkungsgrads des 48-Volt-Motorgenerators gemäß Nummer 2.1

$\eta_{MG_{ij}}$ der gemäß Nummer 2.1 für eine einzelne Messung j an einem Betriebspunkt i berechnete Wirkungsgrad des 48-Volt-Motorgenerators [%]

$\overline{\eta_{MG_i}}$ der gemäß Nummer 2.1 für einen Betriebspunkt i berechnete mittlere Wirkungsgrad des 48-Volt-Motorgenerators [%].

Danach ist die Standardabweichung des Wirkungsgrads des 48 Volt-Motorgenerators ($s_{\eta_{MG}}$) [%] nach Formel 10 zu berechnen.

Formel 10

$$s_{\eta_{MG}} = \sqrt{\sum_{i=1}^4 (h_i \cdot s_{\overline{\eta_{MG_i}}})^2}$$

Dabei ist

- $s_{\overline{\eta_{MG_i}}}$ die nach Formel 9 bestimmte Standardabweichung an jedem Betriebspunkt [%]
 h_i die Häufigkeit des Betriebspunkts i gemäß Tabelle 1.

Anschließend ist die Standardabweichung des Wirkungsgrads des 48V/12V-DC/DC-Wandlers ($s_{\overline{\eta_{DC/DC}}}$) [%] nach Formel 11 zu berechnen.

Formel 11

$$s_{\overline{\eta_{DC/DC}}} = \sqrt{\frac{\sum_{l=1}^L (\eta_{DC/DC_l} - \overline{\eta_{DC/DC}})^2}{L(L-1)}}$$

Dabei ist

- L die Zahl der in Bezug auf den 48V/12V-DC/DC-Wandler durchgeführten Messungen l gemäß Nummer 2.2
 η_{DC/DC_l} der gemäß Nummer 2.2 für eine einzelne Messung l berechnete Wirkungsgrad des 48V/12V-DC/DC-Wandlers [%]
 $\overline{\eta_{DC/DC}}$ der gemäß Nummer 2.2 bestimmte Wirkungsgrad des 48V/12V-DC/DC-Wandlers [%]

Schließlich ist die Unsicherheit der CO₂-Einsparungen ($s_{C_{CO_2}}$) [g CO₂/km] des 48 Volt-Motorgenerators in Kombination mit dem 48V/12V-DC/DC-Wandler nach Formel 12 zu berechnen. Sie darf höchstens 30 % der CO₂-Einsparungen betragen.

Formel 12

$$s_{C_{CO_2}} = \frac{(P_{RW} - P_{TA})}{\eta_{TOT}} \cdot \frac{V_{Pe}}{v} \cdot UF \cdot \sqrt{\left(\frac{s_{\eta_{MG}}}{\eta_{MG}}\right)^2 + \left(\frac{s_{\overline{\eta_{DC/DC}}}}{\overline{\eta_{DC/DC}}}\right)^2}$$

Dabei ist

- P_{RW} der Leistungsbedarf unter realen Fahrbedingungen: 750 W
 P_{TA} der Leistungsbedarf unter Typgenehmigungsbedingungen: 350 W
 η_{TOT} der gemäß Nummer 2.3 bestimmte Gesamtwirkungsgrad des 48-Volt-Motorgenerators in Kombination mit dem 48V/12V-DC/DC-Wandler [%]
 V_{Pe} der tatsächliche Energieverbrauch gemäß Tabelle 2 [l/kWh]
 UF der in Tabelle 3 definierte Umrechnungsfaktor [gCO₂/l]
 v die durchschnittliche Fahrgeschwindigkeit des WLTP: 46,6 km/h
 $s_{\eta_{MG}}$ die nach Formel 10 berechnete Standardabweichung des Wirkungsgrads des effizienten 48 Volt-Motorgenerators [%]
 η_{MG} der gemäß Nummer 2.1 bestimmte Wirkungsgrad des 48-Volt-Motorgenerators [%]
 $s_{\overline{\eta_{DC/DC}}}$ die nach Formel 11 bestimmte Standardabweichung des Wirkungsgrads des 48V/12V-DC/DC-Wandlers [%]
 $\overline{\eta_{DC/DC}}$ der gemäß Nummer 2.2 bestimmte Wirkungsgrad des 48V/12V-DC/DC-Wandlers [%]

3.4. Rundung

Die gemäß Nummer 3.2 berechneten CO₂-Einsparungen (C_{CO_2}) und die gemäß Nummer 3.3. berechnete Unsicherheit der CO₂-Einsparungen ($s_{C_{CO_2}}$) werden auf höchstens zwei Dezimalstellen gerundet.

Jeder zur Berechnung der CO₂-Einsparungen herangezogene Wert kann ungerundet verwendet werden oder muss auf die Mindestzahl von Dezimalstellen gerundet werden, bei der sichergestellt ist, dass die maximale Gesamtauswirkung auf die Einsparungen (d. h. die kombinierte Auswirkung aller gerundeten Werte) weniger als 0,25 g CO₂/km beträgt.

3.5. Abgleich mit der CO₂-Mindestsenkung

Die Typgenehmigungsbehörde stellt sicher, dass für jede Fahrzeugversion, die mit dem 48-Volt-Motorgenerator in Kombination mit dem 48V/12V-DC/DC-Wandler ausgerüstet ist, das jeweils in Artikel 9 Absatz 1 Buchstabe b der Durchführungsverordnung (EU) Nr. 725/2011 und der Durchführungsverordnung (EU) Nr. 427/2014 festgelegte Mindestsenkungskriterium erfüllt ist.

Bei der Prüfung, ob das Mindestsenkungskriterium erfüllt ist, berücksichtigt die Typgenehmigungsbehörde nach Formel 13 die gemäß Nummer 3.2 bestimmten CO₂-Einsparungen, die gemäß Nummer 3.3 bestimmte Unsicherheit und — soweit zutreffend — eine CO₂-Korrektur im Falle einer positiven Massendifferenz (Δm) zwischen dem 48-Volt-Motorgenerator in Kombination mit dem 48V/12V-DC/DC-Wandler und dem Vergleichsgenerator.

Für die Zwecke der positiven Massekorrektur wird die Masse des Vergleichsgenerators auf 7 kg festgelegt.

Der Hersteller legt der Typgenehmigungsbehörde vom Zulieferer bescheinigte Angaben zur Masse des 48-Volt-Motorgenerators in Kombination mit dem 48V/12V-DC/DC-Wandler vor.

Formel 13

$$(C_{CO_2} - s_{CO_2} - \Delta CO_{2m}) \geq MS$$

Dabei ist bzw. sind

MS	0,5 g CO ₂ /km, wie jeweils in Artikel 9 Absatz 1 Buchstabe b der Durchführungsverordnung (EU) Nr. 725/2011 und der Durchführungsverordnung (EU) Nr. 427/2014 festgelegt
C_{CO_2}	die gemäß Nummer 3.2 bestimmten CO ₂ -Einsparungen [g CO ₂ /km]
s_{CO_2}	die gemäß Nummer 3.3 bestimmte Unsicherheit der CO ₂ -Gesamteinsparungen [g CO ₂ /km]
ΔCO_{2m}	die CO ₂ -Korrektur im Falle einer positiven Massendifferenz (Δm) zwischen dem 48-Volt-Motorgenerator in Kombination mit dem 48V/12V-DC/DC-Wandler und dem Vergleichsgenerator, wie in Tabelle 4: [g CO ₂ /km] berechnet

Tabelle 4

Art des Kraftstoffs	CO ₂ -Korrektur (ΔCO_{2m}) [gCO ₂ /(km)]
Ottokraftstoff	0,0277 Δm
Diesekraftstoff	0,0383 Δm

4. ZERTIFIZIERUNG VON CO₂-EINSPARUNGEN

Die CO₂-Einsparungen, die von der Typgenehmigungsbehörde gemäß Artikel 11 der Durchführungsverordnung (EU) Nr. 725/2011 bzw. (EU) Nr. 427/2014 (CS_{CO_2}) [g CO₂/km] zu zertifizieren sind, sind die nach Formel 14 berechneten. Die CO₂-Einsparungen werden für jede mit dem 48-Volt-Motorgenerator in Kombination mit dem 48V/12V-DC/DC-Wandler ausgerüstete Fahrzeugversion in die Typgenehmigungsbescheinigung eingetragen.

Formel 14

$$CS_{CO_2} = (C_{CO_2} - s_{CO_2})$$

Dabei ist bzw. sind

- C_{CO_2} die nach Formel 8 unter Nummer 3.2 bestimmten CO₂-Einsparungen [**g CO₂/km**]
- s_{CO_2} die nach Formel 12 unter Nummer 3.3 [**g CO₂/km**] berechnete Unsicherheit der CO₂-Einsparungen des 48 Volt-Motorgenerators in Kombination mit dem 48 V/12V-DC/DC-Wandle
-

DURCHFÜHRUNGSBESCHLUSS (EU) 2020/1168 DER KOMMISSION**vom 6. August 2020****zur Änderung des Durchführungsbeschlusses (EU) 2016/587 im Hinblick auf die effiziente Außenbeleuchtung mit Leuchtdioden in Personenkraftwagen, die mit bestimmten alternativen Kraftstoffen betrieben werden können****(Text von Bedeutung für den EWR)**

DIE EUROPÄISCHE KOMMISSION —

gestützt auf den Vertrag über die Arbeitsweise der Europäischen Union,

gestützt auf die Verordnung (EU) 2019/631 des Europäischen Parlaments und des Rates vom 17. April 2019 zur Festsetzung von CO₂-Emissionsnormen für neue Personenkraftwagen und für neue leichte Nutzfahrzeuge und zur Aufhebung der Verordnungen (EG) Nr. 443/2009 und (EU) Nr. 510/2011 ⁽¹⁾, insbesondere auf Artikel 11 Absatz 4,

in Erwägung nachstehender Gründe:

- (1) Die Hersteller FCA Italy S.p.A, Jaguar Land Rover LTD, OPEL Automobile GmbH-PSA, Automobiles Citroen, Automobiles Peugeot, PSA Automobiles SA, Renault, Škoda Auto a.s und Ford-Werke GmbH (im Folgenden die „Antragsteller“) haben am 19. November 2019 einen gemeinsamen Antrag gemäß Artikel 12a der Durchführungsverordnung (EU) Nr. 725/2011 der Kommission ⁽²⁾ auf Änderung des Durchführungsbeschlusses (EU) 2016/587 der Kommission ⁽³⁾ eingereicht, um in die mit dem Beschluss als innovative Technologie genehmigte effiziente Außenbeleuchtung von Fahrzeugen mit Leuchtdioden (LED) die Beleuchtung von Personenkraftwagen, die mit bestimmten alternativen Kraftstoffen betrieben werden können, einzubeziehen.
- (2) Die Antragsteller haben namentlich beantragt, den Durchführungsbeschluss (EU) 2016/587 auf die effiziente Fahrzeugaußenbeleuchtung mit Leuchtdioden in Personenkraftwagen, die mit Flüssiggas (LPG), komprimiertem Erdgas (CNG) oder Ethanol (E85) betrieben werden können, auszudehnen und bestimmte Faktoren in der Prüfmethode zur Bestimmung der CO₂-Einsparungen entsprechend anzupassen.
- (3) Die Kommission hat den Antrag gemäß Artikel 11 der Verordnung (EU) 2019/631, der Durchführungsverordnung (EU) Nr. 725/2011 und dem technischen Leitfaden für die Vorbereitung von Anträgen auf Genehmigung innovativer Technologien gemäß der Verordnung (EG) Nr. 443/2009 des Europäischen Parlaments und des Rates ⁽⁴⁾ und der Verordnung (EU) Nr. 510/2011 des Europäischen Parlaments und des Rates ⁽⁵⁾ (Fassung vom Juli 2018) ⁽⁶⁾ geprüft.
- (4) Angesichts des zunehmenden Gebrauchs von LPG und CNG in neuen Personenkraftwagen sollte klargestellt werden, dass CO₂-Einsparungen aus dem Einsatz von effizienter LED-Außenbeleuchtung in Fahrzeugen, die mit solchen Kraftstoffen betrieben werden, als einer innovativen Technologie zuzuschreibende CO₂-Einsparungen betrachtet werden.
- (5) Vorbehaltlich der Aufnahme einiger kraftstoffspezifischer Faktoren wird die Prüfmethode gemäß dem Anhang des Durchführungsbeschlusses (EU) 2016/587 als geeignet für die Bestimmung der CO₂-Einsparungen erachtet, die durch die LED-Beleuchtung von mit LPG und CNG betriebenen Personenkraftfahrzeugen erzielt werden.
- (6) Was E85 anbelangt, so sollte dieser Kraftstoff wegen seiner geringen Verfügbarkeit auf dem Unionsmarkt insgesamt für die Zwecke der Methode zur Bestimmung der CO₂-Einsparungen nicht von Ottokraftstoff differenziert werden.
- (7) Der Durchführungsbeschluss (EU) 2016/587 sollte daher entsprechend geändert werden —

⁽¹⁾ ABl. L 111 vom 25.4.2019, S. 13.

⁽²⁾ Durchführungsverordnung (EU) Nr. 725/2011 der Kommission vom 25. Juli 2011 zur Einführung eines Verfahrens zur Genehmigung und Zertifizierung innovativer Technologien zur Verringerung der CO₂-Emissionen von Personenkraftwagen nach der Verordnung (EG) Nr. 443/2009 des Europäischen Parlaments und des Rates (ABl. L 194 vom 26.7.2011, S. 19).

⁽³⁾ Durchführungsbeschluss (EU) 2016/587 der Kommission vom 14. April 2016 über die Genehmigung der in effizienter Außenbeleuchtung mit Leuchtdioden eingesetzten Technologie als innovative Technologie zur Verringerung der CO₂-Emissionen von Personenkraftwagen gemäß der Verordnung (EG) Nr. 443/2009 des Europäischen Parlaments und des Rates (ABl. L 101 vom 16.4.2016, S. 17).

⁽⁴⁾ Verordnung (EG) Nr. 443/2009 des Europäischen Parlaments und des Rates vom 23. April 2009 zur Festsetzung von Emissionsnormen für neue Personenkraftwagen im Rahmen des Gesamtkonzepts der Gemeinschaft zur Verringerung der CO₂-Emissionen von Personenkraftwagen und leichten Nutzfahrzeugen (ABl. L 140 vom 5.6.2009, S. 1).

⁽⁵⁾ Verordnung (EU) Nr. 510/2011 des Europäischen Parlaments und des Rates vom 11. Mai 2011 zur Festsetzung von Emissionsnormen für neue leichte Nutzfahrzeuge im Rahmen des Gesamtkonzepts der Union zur Verringerung der CO₂-Emissionen von Personenkraftwagen und leichten Nutzfahrzeugen (ABl. L 145 vom 31.5.2011, S. 1).

⁽⁶⁾ <https://circabc.europa.eu/sd/a/a19b42c8-8e87-4b24-a78b-9b70760f82a9/july%202018%20Technical%20Guidelines.pdf>

HAT FOLGENDEN BESCHLUSS ERLASSEN:

Artikel 1

Der Durchführungsbeschluss (EU) 2016/587 wird wie folgt geändert:

1. Artikel 2 Absatz 1 wird wie folgt geändert:

a) Der einleitende Satz erhält folgende Fassung:

„(1) Der Hersteller kann die Zertifizierung der CO₂-Einsparungen einer oder mehrerer LED-Außenleuchten zur Verwendung in Fahrzeugen der Klasse M₁ mit Verbrennungsmotor oder in nicht extern aufladbaren Hybridelektrofahrzeugen (NOVC-HEV) der Klasse M₁, die mit Anhang 8 Absatz 5.3.2 Nummer 3 der Regelung Nr. 101 der Wirtschaftskommission der Vereinten Nationen für Europa konform sind, einschließlich Fahrzeuge, die neben Otto- oder Dieselmotoren auch mit Flüssiggas (LPG) oder mit komprimiertem Erdgas (CNG) oder mit E85 betrieben werden können, beantragen, sofern die Fahrzeuge mit einer der folgenden LED-Leuchten oder einer Kombination dieser Leuchten ausgestattet sind.“

b) in Unterabsatz 2 wird die Bezugnahme auf Artikel 9 Absatz 1 durch „Artikel 9 Absatz 1 Buchstabe a“ ersetzt.

2. Dem Artikel 3 werden die folgenden Absätze 3 und 4 angefügt:

„(3) Wird die effiziente LED-Fahrzeugaußenbeleuchtung in ein Fahrzeug mit Zweistoff- oder mit Flex-Fuel-Betrieb installiert, erfasst die Genehmigungsbehörde die CO₂-Einsparungen wie folgt:

- a) bei einem Fahrzeug mit Zweistoffbetrieb, das Benzin und gasförmige Kraftstoffe nutzt, den Wert der CO₂-Einsparungen in Bezug auf LPG oder CNG;
- b) bei einem Fahrzeug mit Flex-Fuel-Betrieb, das mit Ottokraftstoff und E85 betrieben wird, den Wert der CO₂-Einsparungen in Bezug auf Ottokraftstoff.

(4) Die mit Bezugnahme auf den Ökoinnovationscode Nr. 19 zertifizierten CO₂-Einsparungen können nur bis 31. Dezember 2020 bei der Berechnung der durchschnittlichen spezifischen Emissionen der Hersteller berücksichtigt werden.“

3. Der Anhang wird wie folgt geändert:

a) Nummer 2 wird wie folgt geändert:

i) Der Eintrag CF erhält folgende Fassung:

„CF — Umrechnungsfaktor wie in Tabelle 3 definiert“;

ii) der Eintrag V_{Pe} erhält folgende Fassung:

„V_{Pe} — Tatsächlicher Energieverbrauch wie in Tabelle 2 definiert“,

b) in Nummer 6 erhalten der Eintrag V_{Pe}, einschließlich in Tabelle 2, und der Eintrag CF, einschließlich in Tabelle 3, folgende Fassung:

„V_{Pe}: der tatsächliche Energieverbrauch wie in Tabelle 2 definiert.

Tabelle 2

Tatsächlicher Energieverbrauch

Motortyp	Tatsächlicher Energieverbrauch (V _{Pe}) [l/kWh]
E85 kompatibler Ottomotor	0,264
E85 kompatibler Ottomotor mit Turbolader	0,280
Dieselmotor	0,220
LPG-Motor	0,342
LPG-Motor mit Turbolader	0,363
	Tatsächlicher Energieverbrauch (V _{Pe}) [m ³ /kWh]
CNG-Motor (G20)	0,259
CNG-Motor (G20) mit Turbolader	0,275

CF: Umrechnungsfaktor wie in Tabelle 3 definiert

Tabelle 3

Kraftstoffumrechnungsfaktor (CF)

Art des Kraftstoffs	Umrechnungsfaktor (CF) [g CO ₂ /l]
Benzin/E85	2 330
Diesel	2 640
LPG	1 629
	Umrechnungsfaktor (CF) [g CO ₂ /m ³]
CNG (G20)	1 795“

Artikel 2

Dieser Beschluss tritt am zwanzigsten Tag nach seiner Veröffentlichung im *Amtsblatt der Europäischen Union* in Kraft.

Brüssel, den 6. August 2020

Für die Kommission
Die Präsidentin
Ursula VON DER LEYEN

RECHTSAKTE VON GREMIEN, DIE IM RAHMEN INTERNATIONALER ÜBEREINKÜNFT EINGESETZT WURDEN

Nur die von der UNECE verabschiedeten Originalfassungen sind international rechtsverbindlich. Der Status dieser Regelung und das Datum ihres Inkrafttretens sind der neuesten Fassung des UNECE-Statusdokuments TRANS/WP.29/343 zu entnehmen, das von folgender Website abgerufen werden kann: <http://www.unece.org/trans/main/wp29/wp29wgs/wp29gen/wp29docstts.html>

UN-Regelung Nr. 25 — Einheitliche Vorschriften für die Genehmigung von in Fahrzeugsitze einbezogenen und von nicht einbezogenen Kopfstützen [2020/1169]

Einschließlich des gesamten gültigen Textes bis:

Ergänzung 1 zur Änderungsserie 04 — Datum des Inkrafttretens: 15. Juni 2015

INHALTSVERZEICHNIS

REGELUNG

1. Anwendungsbereich
2. Begriffsbestimmungen
3. Antrag auf Genehmigung
4. Kennzeichnungen
5. Genehmigung
6. Allgemeine Vorschriften
7. Prüfungen
8. Übereinstimmung der Produktion
9. Maßnahmen bei Abweichungen in der Produktion
10. Änderung des Kopfstützentyps und Erweiterung der Genehmigung
11. Anweisungen
12. Endgültige Einstellung der Produktion
13. Übergangsbestimmungen
14. Namen und Anschriften der technischen Dienste, die die Prüfungen für die Genehmigung durchführen, und der Typgenehmigungsbehörden

ANHÄNGE

- Anhang 1 — Mitteilung über die Erteilung, Versagung, Erweiterung oder Rücknahme der Genehmigung oder die endgültige Einstellung der Produktion für einen Typ einer in einen Sitz einbezogenen oder nicht einbezogenen Kopfstütze nach der Regelung Nr. 25
- Anhang 2 — Anordnungen der Genehmigungszeichen
- Anhang 3 — Verfahren zur Bestimmung des H-Punktes und des tatsächlichen Rumpfwinkels für Sitzplätze in Kraftfahrzeugen
- Anhang 4 — Bestimmung der Höhe und Breite der Kopfstütze
- Anhang 5 — Bezugslinien und Messungen während der Prüfungen

Anhang 6 — Prüfverfahren zur Bestimmung der Energieaufnahme

Anhang 7 — Ermittlung der Abmessung „A“ von Kopfstützenzwischenräumen

1. ANWENDUNGSBEREICH

1.1. Diese Regelung gilt für Einrichtungen, die als Kopfstützen dienen und einer der in Absatz 2.2 genannten Arten entsprechen. ⁽¹⁾

1.1.1. Sie gilt nicht für Kopfstützen, die an Klappsitzen oder quer zur Fahrtrichtung oder rückwärts gerichteten Sitzen angebracht werden können.

1.1.2. Sie gilt für Sitzlehnen, falls sie so konstruiert sind, dass sie als Kopfstützen im Sinne von Absatz 2.2 dienen können.

2. BEGRIFFSBESTIMMUNGEN

Für die Zwecke dieser Regelung gelten folgende Begriffsbestimmungen:

2.1. „Fahrzeugtyp“ bezeichnet Kraftfahrzeuge, die sich in wesentlichen Punkten wie den folgenden nicht unterscheiden:

2.1.1. Formen und Innenabmessungen des Aufbaus, der den Insassenraum bildet,

2.1.2. Typ und Abmessungen der Sitze,

2.1.3. Typ und Abmessungen der Befestigungsteile der Kopfstütze und der betreffenden Teile der Fahrzeugstruktur, falls die Kopfstütze direkt an der Fahrzeugstruktur verankert ist.

2.2. „Kopfstütze“ bezeichnet eine Einrichtung, deren Zweck es ist, die Rückwärtsverlagerung des Kopfes eines erwachsenen Insassen im Verhältnis zu seinem Rumpf zu begrenzen, um bei einem Unfall die Verletzungsgefahr für die Halswirbel des Insassen zu verringern.

2.2.1. „Integrierte Kopfstütze“ bezeichnet eine Kopfstütze, die durch den oberen Teil der Rückenlehne gebildet wird. Kopfstützen nach Absatz 2.2.2 und 2.2.3, die nur mithilfe von Werkzeug oder nach teilweisem oder vollständigem Entfernen der Ausstattung des Sitzes vom Sitz oder von der Fahrzeugstruktur gelöst werden können, fallen unter diese Begriffsbestimmung.

2.2.2. „Abnehmbare Kopfstütze“ bezeichnet eine Kopfstütze, die durch ein vom Sitz trennbares Bauteil gebildet wird und so konstruiert ist, dass sie in die Rückenlehnenstruktur eingesteckt und dort zwangsläufig festgehalten wird.

2.2.3. „Separate Kopfstütze“ bezeichnet eine Kopfstütze, die durch ein vom Sitz getrenntes Bauteil gebildet wird und so beschaffen ist, dass sie in die Fahrzeugstruktur eingeführt und/oder dort zwangsläufig festgehalten wird.

2.3. „Sitztyp“ bezeichnet Sitze, die sich in ihren Abmessungen, ihrem Rahmen und ihrer Polsterung nicht unterscheiden, obwohl sie in Ausführung und Farbe unterschiedlich sein können.

2.4. „Kopfstützentyp“ bezeichnet Kopfstützen, die sich in ihren Abmessungen, ihrem Rahmen und ihrer Polsterung nicht unterscheiden, obwohl sie in Ausführung, Farbe und Bezug unterschiedlich sein können.

2.5. „Bezugspunkt“ des Sitzes („H-Punkt“) (siehe Anhang 3 dieser Regelung) bezeichnet die Spur der theoretischen Drehachse zwischen dem Bein und dem Rumpf eines durch eine Prüfpuppe dargestellten menschlichen Körpers in einer vertikalen Längsebene des Sitzes.

⁽¹⁾ Kopfstützen von Fahrzeugen, die den Vorschriften der Regelung Nr. 17 entsprechen, brauchen den Vorschriften dieser Regelung nicht zu entsprechen. Sitze von Fahrzeugen der Klasse M₂ mit einer Höchstmasse von nicht mehr als 3500 kg und Fahrzeugen der Klasse M₃, die gemäß Regelung Nr. 80 typgenehmigt sind, brauchen den Vorschriften dieser Regelung nicht zu entsprechen.

- 2.6. „Bezugslinie“ bezeichnet eine Gerade, die — entweder bei einer Prüfpuppe mit dem Gewicht und den Abmessungen einer männlichen 50-Perzentil Prüfpuppe oder bei einer Prüfpuppe mit identischen Eigenschaften — durch Verbindung des Nackens mit dem Brustkorb verläuft. Bei der in Anhang 3 dargestellten Prüfpuppe zur Bestimmung des H-Punktes des Sitzes ist die Bezugslinie diejenige, die in Abbildung 1 der Anlage zu Anhang 3 dargestellt ist.
- 2.7. „Kopflinie“ bezeichnet eine Gerade, die durch den Schwerpunkt des Kopfes und durch die Verbindung des Nackens mit dem Brustkorb verläuft. Befindet sich der Kopf in Ruhestellung, so deckt sich die Kopflinie mit der Bezugslinie.
- 2.8. „Klappsitz“ („Notsitz“) bezeichnet einen Sitz, der für die gelegentliche Benutzung vorgesehen und gewöhnlich weggeklappt ist.
- 2.9. „Einstelleinrichtung“ bezeichnet die Einrichtung, mit der der Sitz oder seine Teile in eine Stellung gebracht werden können, die der Körperform des Insassen angepasst ist.
Diese Einrichtung kann insbesondere Folgendes ermöglichen:
- 2.9.1. eine Längsverstellung,
- 2.9.2. eine Höhenverstellung,
- 2.9.3. eine Winkelverstellung.
- 2.10. „Verstelleinrichtung“ bezeichnet eine Einrichtung, mit deren Hilfe der Sitz oder ein Teil des Sitzes ohne feste Zwischenstellung verstellt oder umgeklappt werden kann, um den Zugang zu dem Raum hinter dem betreffenden Sitz zu erleichtern.
3. ANTRAG AUF GENEHMIGUNG
- 3.1. Der Antrag auf Genehmigung ist vom Inhaber des Handelsnamens oder der Marke des Sitzes oder der Kopfstütze oder von seinem ordentlich bevollmächtigten Vertreter einzureichen.
- 3.2. Dem Antrag ist in dreifacher Ausfertigung Folgendes beizufügen:
- 3.2.1. eine genaue Beschreibung der Kopfstütze, insbesondere hinsichtlich der Art des Polsterwerkstoffs oder der -werkstoffe und gegebenenfalls der Lage und der Beschaffenheit der Stütz- und Verankerungsteile für den Sitztyp oder die Sitztypen, für den oder die eine Genehmigung hinsichtlich der Kopfstütze beantragt wird;
- 3.2.2. bei einer abnehmbaren Kopfstütze nach Absatz 2.2.2:
- 3.2.2.1. eine genaue Beschreibung des Sitztyps oder der Sitztypen, für den oder die eine Genehmigung hinsichtlich der Kopfstütze beantragt wird;
- 3.2.2.2. Angaben über den Fahrzeugtyp oder die Fahrzeugtypen, in den oder in die die in Absatz 3.2.2.1 genannten Sitze eingebaut werden sollen;
- 3.2.3. bei einer separaten Kopfstütze nach Absatz 2.2.3:
- 3.2.3.1. eine ausführliche Beschreibung des Bereichs der Struktur, in dem die Kopfstütze angebracht werden soll;
- 3.2.3.2. Angaben über den Fahrzeugtyp, in den die Kopfstütze eingebaut werden soll;
- 3.2.3.3. Maßzeichnungen der wesentlichen Teile der Struktur und der Kopfstütze; auf den Zeichnungen muss die vorgesehene Stelle für die Genehmigungsnummer in Bezug auf den Kreis des Genehmigungszeichens angegeben sein;
- 3.2.4. Maßzeichnungen der wesentlichen Teile des Sitzes und der Kopfstütze. Auf den Zeichnungen muss die vorgesehene Stelle für die Genehmigungsnummer in Bezug auf den Kreis des Genehmigungszeichens angegeben sein.

- 3.3. Dem technischen Dienst, der die Prüfungen für die Genehmigung durchführt, ist Folgendes zur Verfügung zu stellen:
- 3.3.1. bei einer integrierten Kopfstütze nach Absatz 2.2.1 vier vollständige Sitze;
- 3.3.2. bei einer abnehmbaren Kopfstütze (gemäß der Begriffsbestimmung in Absatz 2.2.2):
- 3.3.2.1. zwei Sitze jeden Typs, an dem die Kopfstütze angebracht werden soll;
- 3.3.2.2. 4 + 2N Kopfstützen, wobei N die Zahl der Sitze ist, an denen die Kopfstütze angebracht werden soll.
- 3.3.3. bei einer separaten Kopfstütze (gemäß der Begriffsbestimmung in Absatz 2.2.3): drei Kopfstützen und der betreffende Teil der Fahrzeugstruktur oder ein vollständiges Fahrzeug.
- 3.4. Der technische Dienst, der die Prüfungen für die Genehmigung durchführt, kann Folgendes anfordern:
- 3.4.1. bestimmte Teile oder bestimmte Muster der verwendeten Werkstoffe und/oder
- 3.4.2. die Vorführung von Fahrzeugen der in Absatz 3.2.2.2 genannten Typen.
4. KENNZEICHNUNGEN
- 4.1. Die zur Genehmigung vorgelegten Einrichtungen
- 4.1.1. sind deutlich und dauerhaft mit dem Handelsnamen oder der Marke des Antragstellers zu kennzeichnen;
- 4.1.2. müssen an einer in den Zeichnungen nach Absatz 3.2.3.3 oder 3.2.4 bezeichneten Stelle eine ausreichend große Fläche für das Genehmigungszeichen aufweisen.
- 4.2. ist die Kopfstütze eine integrierte Kopfstütze nach Absatz 2.2.1 oder eine abnehmbare Kopfstütze nach Absatz 2.2.2, so können die Kennzeichen nach Absatz 4.1.1 und 4.1.2 an der in den Zeichnungen nach Absatz 3.2.4 bezeichneten Stelle in Form von Etiketten angebracht werden.
5. GENEHMIGUNG
- 5.1. Entspricht der zur Genehmigung nach dieser Regelung vorgelegte Kopfstützentyp den Vorschriften der Absätze 6 und 7, so ist die Genehmigung für diesen Kopfstützentyp zu erteilen.
- 5.2. Jedem genehmigten Typ wird eine Genehmigungsnummer zugeteilt. Ihre ersten beiden Ziffern (derzeit 03 entsprechend der Änderungsserie 03, die am 20. November 1989 in Kraft getreten ist) geben die Änderungsserie mit den neuesten wichtigsten technischen Änderungen an, die zum Zeitpunkt der Erteilung der Genehmigung in die Regelung aufgenommen sind. Dieselbe Vertragspartei darf diese Nummer keinem anderen Kopfstützentyp mehr zuteilen.
- 5.3. Über die Erteilung oder Erweiterung oder Versagung einer Genehmigung für einen Typ einer Kopfstütze nach dieser Regelung sind die Vertragsparteien des Übereinkommens von 1958, die diese Regelung anwenden, mit einem Mitteilungsblatt zu unterrichten, das dem Muster in Anhang 1 dieser Regelung entspricht.
- 5.4. An jeder nach dieser Regelung genehmigten, in einen Sitz einbezogenen oder nicht einbezogenen Kopfstütze nach Absatz 2.2.1, 2.2.2 oder 2.2.3 ist ein internationales Genehmigungszeichen anzubringen, bestehend aus:
- 5.4.1. einem Kreis, in dem sich der Buchstabe „E“ und die Kennzahl des Landes befinden, das die Genehmigung erteilt hat; ⁽²⁾
- 5.4.2. der Genehmigungsnummer; und

⁽²⁾ Die Kennzahlen der Vertragsparteien des Übereinkommens von 1958 finden sich in Anhang 3 der Gesamtresolution über Fahrzeugtechnik (R.E.3), Dokument ECE/TRANS/WP.29/78/Rev. 6 — <http://www.unece.org/trans/main/wp29/wp29wgs/wp29gen/wp29resolutions.html>.

- 5.4.3. bei einer in die Rückenlehne integrierten Kopfstütze: der vor die Genehmigungsnummer gesetzten Nummer dieser Regelung, dem Buchstaben „R“ und einem Bindestrich.
- 5.5. Das Genehmigungszeichen ist an der in Absatz 4.1.2 genannten Stelle anzubringen.
- 5.6. Das Genehmigungszeichen muss deutlich lesbar und dauerhaft sein.
- 5.7. Anhang 2 dieser Regelung zeigt Beispiele von Anordnungen der Genehmigungszeichen.
6. ALLGEMEINE VORSCHRIFTEN
- 6.1. Das Vorhandensein der Kopfstütze darf keine zusätzliche Gefahrenquelle für die Fahrzeuginsassen darstellen. Insbesondere darf die Kopfstütze in keiner Benutzungsstellung gefährliche Unebenheiten oder scharfe Kanten aufweisen, die die Verletzungsgefahr für die Fahrzeuginsassen oder die Schwere der Verletzungen erhöhen können. Die im nachstehend beschriebenen Aufschlagbereich befindlichen Teile der Kopfstütze müssen energieaufnehmend nach Anhang 6 dieser Regelung sein.
- 6.1.1. Der Aufschlagbereich wird seitlich von zwei senkrechten, jeweils 70 mm von der Symmetrieebene des Sitzes entfernten Längsebenen begrenzt.
- 6.1.2. Der Aufschlagbereich wird in der Höhe begrenzt auf den Teil der Kopfstütze, der oberhalb der zur Bezugslinie R senkrechten, 635 mm vom H-Punkt entfernten Ebene liegt.
- 6.1.3. Abweichend von den vorstehenden Bestimmungen gelten die Anforderungen an das Energieaufnahmevermögen nicht für die hinteren Flächen von Kopfstützen für Sitze, hinter denen sich keine weiteren Sitze befinden.
- 6.2. Außerhalb der vorstehend festgelegten senkrechten Längsebenen liegende Teile der vorderen und hinteren Flächen der Kopfstütze — mit Ausnahme von Teilen der hinteren Flächen von Kopfstützen, die an Sitzen angebracht werden sollen, hinter denen keine weiteren Sitzplätze vorgesehen sind — müssen so gepolstert sein, dass jede unmittelbare Berührung des Kopfes mit den Bauteilen der Struktur vermieden wird; die Bereiche, die von einer Kugel mit einem Durchmesser von 165 mm berührt werden können, müssen mit einem Radius von mindestens 5 mm abgerundet sein.
- Diese Anforderung gilt auch als erfüllt, wenn diese Bauteile die Prüfung des Energieaufnahmevermögens nach Anhang 6 bestehen. Sind die oben genannten Teile der Kopfstützen und ihrer Halterungen mit einem Material bedeckt, das weicher als 50 Shore (A) ist, so gelten die Anforderungen dieses Absatzes — mit Ausnahme der Anforderungen an das Energieaufnahmevermögen nach Anhang 6 dieser Regelung — nur für die starren Teile.
- 6.3. Die Kopfstütze ist so am Sitz oder gegebenenfalls an der Fahrzeugstruktur zu befestigen, dass der während der Prüfung vom Kopf ausgeübte Druck nicht dazu führen kann, dass starre gefährliche Teile aus der Polsterung der Kopfstütze, aus der Verankerung oder aus der Rückenlehne des Sitzes herausragen.
- 6.4. Die nach Absatz 7.2 gemessene Höhe der Kopfstütze muss den nachstehenden Vorschriften entsprechen:
- 6.4.1. Die Höhe der Kopfstützen wird nach dem in Absatz 7.2 genannten Verfahren gemessen.
- 6.4.2. Bei in der Höhe nicht verstellbaren Kopfstützen muss die Höhe bei Vordersitzen mindestens 800 mm und bei sonstigen Sitzen mindestens 750 mm betragen.
- 6.4.3. Bei in der Höhe verstellbaren Kopfstützen:
- 6.4.3.1. die Höhe muss bei Vordersitzen mindestens 800 mm und bei sonstigen Sitzen mindestens 750 mm betragen; Dieser Wert muss in einer Stellung zwischen der höchsten und niedrigsten möglichen Einstellung erreicht werden.
- 6.4.3.2. die Höhe darf in keiner Benutzungsstellung weniger als 750 mm betragen;
- 6.4.3.3. bei anderen Sitzen als den Vordersitzen dürfen die Kopfstützen so beschaffen sein, dass sie in eine Stellung verstellt werden können, bei der die Höhe weniger als 750 mm beträgt, vorausgesetzt, es ist für den Insassen klar erkennbar, dass diese Stellung nicht für die Benutzung der Kopfstütze vorgesehen ist;

- 6.4.3.4. bei Vordersitzen dürfen die Kopfstützen so beschaffen sein, dass sie, wenn der Sitz nicht benutzt wird, automatisch in eine Stellung gebracht werden können, bei der die Höhe weniger als 750 mm beträgt, vorausgesetzt, sie klappen automatisch in die Benutzungsstellung zurück, wenn der Sitz besetzt wird.
- 6.4.4. Die in den Absätzen 6.4.2 und 6.4.3.1 vorgeschriebenen Abmessungen können bei Vordersitzen weniger als 800 mm und bei sonstigen Sitzen weniger als 750 mm betragen, damit ein ausreichender Abstand zwischen der Kopfstütze und der Unterseite des Dachs, den Fenstern oder irgendeinem Teil der Fahrzeugstruktur vorhanden ist; der Zwischenraum darf jedoch nicht mehr als 25 mm betragen. Bei Sitzen mit Verstell- und/oder Einstelleinrichtungen gilt dies für alle Stellungen der Sitze. Ferner darf abweichend von Absatz 6.4.3.2 in keiner Benutzungsstellung die Höhe weniger als 700 mm betragen.
- 6.4.5. Abweichend von den Vorschriften der Absätze 6.4.2. und 6.4.3.1 darf die Höhe von Kopfstützen, die für hintere Mittelsitze oder Sitzplätze ausgelegt sind, nicht weniger als 700 mm betragen.
- 6.5. Die nach Absatz 7.2 gemessene Höhe des Teiles der Einrichtung, auf dem der Kopf ruht, muss bei einer in der Höhe verstellbaren Kopfstütze mindestens 100 mm betragen.
- 6.6. Bei einer in der Höhe nicht verstellbaren Kopfstütze darf zwischen der Rückenlehne und der Kopfstütze kein Zwischenraum von mehr als 60 mm vorhanden sein.
- 6.6.1. Eine in der Höhe verstellbare Kopfstütze darf bei der tiefsten Einstellung nicht mehr als 25 mm Abstand von der Oberkante der Rückenlehne haben.
- 6.6.2. Bei einer nicht in der Höhe verstellbaren Kopfstütze liegt der zu berücksichtigende Bereich:
- 6.6.2.1. über der rechtwinklig zur Bezugslinie in einem Abstand von 540 mm vom R-Punkt verlaufenden Ebene und
- 6.6.2.2. zwischen zwei vertikalen Längsebenen in einem Abstand von 85 mm an jeder Seite der Bezugslinie.
- In diesem Bereich sind ein oder mehrere Zwischenräume, die ungeachtet ihrer Form einen nach Absatz 7.5 gemessenen Abstand a von mehr als 60 mm aufweisen können, dann zulässig, wenn bei einer zusätzlichen Prüfung nach Absatz 7.4.3.4 den Vorschriften von Absatz 7.4.3.6 weiterhin entsprochen wird.
- 6.6.3. Bei in der Höhe verstellbaren Kopfstützen sind ein oder mehrere Zwischenräume, die ungeachtet ihrer Form einen nach Absatz 7.5 gemessenen Abstand a von mehr als 60 mm aufweisen können, an dem als Kopfstütze dienenden Teil der Einrichtung unter der Bedingung zulässig, dass nach einer zusätzlichen Prüfung nach Absatz 7.4.3.4 den Vorschriften von Absatz 7.4.3.6 weiterhin entsprochen wird.
- 6.7. Die Kopfstütze muss so breit sein, dass der Kopf einer Person in normaler Sitzhaltung in geeigneter Weise gestützt wird. In der Messebene der Breite nach Absatz 7.3 muss die Kopfstütze einen Bereich überdecken, der auf beiden Seiten der Symmetrieebene des Sitzplatzes, für den die Kopfstütze bestimmt ist, mindestens 85 mm breit ist; dieser Abstand ist nach Absatz 7.3 zu bestimmen.
- 6.8. Die Kopfstütze und ihre Verankerung müssen so konstruiert sein, dass die durch die Kopfstütze gestattete, nach dem statischen Verfahren gemäß Absatz 7.4 gemessene maximale Rückwärtsverlagerung des Kopfes weniger als 102 mm beträgt.
- 6.9. Die Kopfstütze und ihre Verankerung müssen ohne Funktionsausfall die in Absatz 7.4.3.7 vorgeschriebene Belastung aufnehmen können.
- 6.10. Ist die Kopfstütze verstellbar, darf es nicht möglich sein, die vorgeschriebene höchste Benutzungsstellung ohne absichtliche Betätigung durch den Benutzer über den Verstellvorgang hinaus zu überschreiten.
7. PRÜFUNGEN
- 7.1. Bestimmung des Bezugspunktes (H-Punkt) des Sitzes, in den die Kopfstütze einbezogen ist
Dieser Punkt ist nach Anhang 3 dieser Regelung zu bestimmen.
- 7.2. Bestimmung der Höhe der Kopfstütze

- 7.2.1. Alle Linien werden in die Symmetrieebene des betreffenden Sitzes gezeichnet, die als Schnittebene des Sitzes den Umriss der Kopfstütze und der Rückenlehne bestimmt (siehe Anhang 4 Abb. 1 dieser Regelung).
- 7.2.2. Die einem 50-Perzentil-Mann entsprechende Prüfpuppe oder die Prüfpuppe nach Anhang 3 wird in normaler Haltung auf den Sitz gesetzt. Eine verstellbare Rückenlehne ist dabei in einer Stellung zu verriegeln, in der die Bezugslinie des Rumpfes der Prüfpuppe in einem Winkel von möglichst 25° gegen die Senkrechte nach rückwärts geneigt ist.
- 7.2.3. Die Projektion der Bezugslinie der Prüfpuppe nach Anhang 3 wird für den betreffenden Sitzplatz in die Ebene nach Absatz 7.2.1 gezeichnet. Die Tangente S an der Oberseite der Kopfstütze wird senkrecht zur Bezugslinie gezeichnet.
- 7.2.4. Der Abstand „h“ vom R-Punkt zur Tangente S ist die Höhe im Sinne der Anforderungen nach Absatz 6.4.
- 7.3. Bestimmung der Breite der Kopfstütze (siehe Anhang 4 Abb. 2 dieser Regelung).
- 7.3.1. Der Schnitt der Ebene S_1 — die senkrecht zur Bezugslinie und 65 mm unterhalb der Tangente S nach Absatz 7.2.3 liegt — mit der Kopfstütze ergibt eine Schnittfläche, die durch den Umriss C begrenzt ist. Die Richtung der C berührenden Geraden, die den Schnitt der parallel zur Symmetrieebene des betreffenden Sitzes liegenden vertikalen Ebenen (P und P') mit der Fläche S_1 darstellen, ist auf die Ebene S_1 zu übertragen.
- 7.3.2. Der Abstand L zwischen den Spuren der Ebenen P und P' auf der Ebene S_1 ist die Breite der Kopfstütze im Sinne von Absatz 6.7.
- 7.3.3. Erforderlichenfalls ist die Breite der Kopfstütze auch 635 mm über dem Bezugspunkt des Sitzes, gemessen in Richtung der Bezugslinie, zu bestimmen.
- 7.4. Bestimmung der Wirksamkeit der Einrichtung
- 7.4.1. Die Wirksamkeit der Kopfstütze ist mit dem nachstehend beschriebenen statischen Prüfverfahren nachzuweisen.
- 7.4.2. Vorbereitung für die Prüfung
- 7.4.2.1. Verstellbare Kopfstützen sind in die höchste Stellung zu bringen.
- 7.4.2.2. Bei einer Sitzbank, bei der Teile davon oder der gesamte tragende Rahmen (einschließlich der Kopfstützen) für mehr als einen Sitzplatz vorgesehen ist, wird die Prüfung gleichzeitig für alle Sitzplätze durchgeführt.
- 7.4.2.3. Ist der Sitz oder die Sitzlehne gegenüber einer an der Fahrzeugstruktur befestigten Kopfstütze verstellbar, so sind diese in die Stellung zu bringen, die der technische Dienst als die ungünstigste erachtet.
- 7.4.3. Prüfung
- 7.4.3.1. Alle Linien sind in der vertikalen Symmetrieebene des betreffenden Sitzes zu zeichnen (siehe Anhang 5 dieser Regelung).
- 7.4.3.2. Die Projektion der Bezugslinie R ist in die in Absatz 7.4.3.1 bezeichnete Ebene zu zeichnen.
- 7.4.3.3. Die verschobene Bezugslinie R_1 wird bestimmt, indem auf das Teil, das den Rücken der Prüfpuppe nach Anhang 3 dieser Regelung darstellt, eine Anfangskraft aufgebracht wird, die ein nach hinten wirkendes Moment von 37,3 daNm um den H-Punkt erzeugt.
- 7.4.3.4. Mit einem kugelförmigen Kopf, der einen Durchmesser von 165 mm hat, wird eine Anfangskraft, die ein Moment von 37,3 daNm um den H-Punkt erzeugt, senkrecht zur verschobenen Bezugslinie R_1 im Abstand von 65 mm unter der Oberkante der Kopfstütze aufgebracht; die Bezugslinie R_1 wird dabei in ihrer verschobenen Position nach Absatz 7.4.3.3 gehalten.
- 7.4.3.4.1. Falls das Vorhandensein von Zwischenräumen das Aufbringen der oben vorgeschriebenen Kraft in einem Abstand von 65 mm von der Oberkante der Kopfstütze verhindert, kann der Abstand verringert werden, sodass die Achse dieser Kraft durch die Mittellinie des dem Zwischenraum nächstliegenden Rahmenelements verläuft.

- 7.4.3.4.2. In dem in den Absätzen 6.6.2 und 6.6.3 beschriebenen Fall wird die Prüfung wiederholt, indem mit einer Kugel mit einem Durchmesser von 165 mm auf jeden Zwischenraum eine Kraft aufgebracht wird, die durch den Schwerpunkt des kleinsten Zwischenraums entlang den Querebenen parallel zur Bezugslinie verläuft und ein Moment von 37,3 daNm um den R-Punkt erzeugt.
- 7.4.3.5. Die parallel zur Bezugslinie R_1 verlaufende Tangente Y am kugelförmigen Kopf ist zu bestimmen.
- 7.4.3.6. Der Abstand X zwischen der Tangente Y und der verschobenen Bezugslinie R_1 ist zu messen. Die Anforderung nach Absatz 6.8 gilt als erfüllt, wenn der Abstand X weniger als 102 mm beträgt.
- 7.4.3.7. Nur in Fällen, in denen die nach Absatz 7.4.3.4 vorgeschriebene Kraft in einem Abstand von 65 mm oder weniger unterhalb der Oberkante der Kopfstütze aufgebracht wird, ist die Kraft auf 89 daNm zu erhöhen, sofern der Sitz oder die Rückenlehne nicht vorher bricht.
- 7.5. Bestimmung des Abstands „a“ der Kopfstützenzwischenräume (siehe Anhang 7 dieser Regelung)
- 7.5.1. Der Abstand a wird für jeden Zwischenraum und im Verhältnis zur Vorderseite der Kopfstütze mittels einer Kugel mit einem Durchmesser von 165 mm ermittelt;
- 7.5.2. Die Kugel wird mit dem Zwischenraum an einer Stelle in Berührung gebracht, die das größtmögliche Eindringen der Kugel ohne Belastung zulässt.
- 7.5.3. Der Abstand zwischen den beiden Berührungspunkten der Kugel mit dem Zwischenraum ist der Abstand a, der zur Bewertung der Bestimmungen nach den Absätzen 6.6.2 und 6.6.3 zu berücksichtigen ist.
8. ÜBEREINSTIMMUNG DER PRODUKTION
- 8.1. Jede Kopfstütze und jeder Sitz, die bzw. der mit einem Genehmigungszeichen nach Anhang 2 versehen ist, muss mit dem genehmigten Kopfstützentyp übereinstimmen und den Vorschriften der Abschnitte 6 und 7 entsprechen.
- 8.2. Zur Nachprüfung dieser Übereinstimmung ist eine ausreichende Zahl von stichprobenartigen Kontrollen an Kopfstützen aus der Serienfertigung durchzuführen.
- 8.3. Für die Prüfungen sind Kopfstützen zu verwenden, die zum Verkauf angeboten werden oder angeboten werden sollen.
- 8.4. Die zur Nachprüfung der Übereinstimmung mit einem genehmigten Typ ausgewählten Kopfstützen sind nach Absatz 7 zu prüfen.
9. MASSNAHMEN BEI ABWEICHUNGEN IN DER PRODUKTION
- 9.1. Genehmigte Kopfstützen
Die für einen Kopfstützentyp erteilte Genehmigung kann entzogen werden, wenn Kopfstützen, eine Beschriftung nach Absatz 5.4 tragen, die stichprobenartige Kontrolle nicht bestehen oder mit dem genehmigten Typ nicht übereinstimmen.
- 9.2. Nimmt eine Vertragspartei des Übereinkommens, die diese Regelung anwendet, eine von ihr erteilte Genehmigung zurück, so hat sie unverzüglich die anderen Vertragsparteien, die diese Regelung anwenden, hierüber mit einem Mitteilungsblatt zu unterrichten, das dem Muster in Anhang 1 dieser Regelung entspricht.
10. ÄNDERUNG DES KOPFSTÜTZENTYPS UND ERWEITERUNG DER GENEHMIGUNG
- 10.1. Jede Änderung des Kopfstützentyps ist der Typgenehmigungsbehörde mitzuteilen, die die Genehmigung für diesen Kopfstützentyp erteilt hat. Die Behörde kann dann:
- 10.1.1. die Auffassung vertreten, dass die vorgenommenen Änderungen keine nennenswerte nachteilige Auswirkung haben und die Kopfstütze in jedem Fall noch den Vorschriften entspricht; oder

- 10.1.2. bei dem technischen Dienst, der die Prüfungen durchführt, einen neuen Prüfbericht anfordern.
- 10.2. Die Bestätigung oder die Versagung der Genehmigung ist den Vertragsparteien des Übereinkommens, die diese Regelung anwenden, unter Angabe der Änderungen gemäß dem Verfahren nach Absatz 5.3 mitzuteilen.
- 10.3. Die zuständige Behörde, die eine Erweiterung einer Genehmigung bescheinigt, teilt dieser Erweiterung eine fortlaufende Nummer zu und unterrichtet hierüber die anderen Vertragsparteien des Übereinkommens von 1958, die diese Regelung anwenden, mit einem Mitteilungsblatt, das dem Muster in Anhang 1 dieser Regelung entspricht.
11. ANWEISUNGEN
- Jeder Kopfstütze, die mit einem genehmigten Typ übereinstimmt, muss der Hersteller Angaben über die Typen und Eigenschaften der Sitze beifügen, für die die Kopfstütze genehmigt wurde. Ist die Kopfstütze verstellbar, muss der Verstell- und/oder Lösevorgang in diesen Angaben klar beschrieben werden.
12. ENDGÜLTIGE EINSTELLUNG DER PRODUKTION
- Stellt der Inhaber der Genehmigung die Produktion einer nach dieser Regelung genehmigten Kopfstütze endgültig ein, so hat er hierüber die Behörde, die die Genehmigung erteilt hat, zu unterrichten. Die Behörde unterrichtet hierüber ihrerseits die anderen Vertragsparteien des Übereinkommens von 1958, die diese Regelung anwenden, mit einem Mitteilungsblatt, das dem Muster in Anhang 1 dieser Regelung entspricht.
13. ÜBERGANGSBESTIMMUNGEN
- 13.1. Nach dem Datum des Inkrafttretens der Änderungsserie 04 darf keine Vertragspartei, die diese Regelung anwendet, die Erteilung von ECE-Genehmigungen nach dieser Regelung in ihrer durch die Änderungsserie 04 geänderten Fassung versagen.
- 13.2. Nach Ablauf einer Frist von 24 Monaten nach dem Tag des Inkrafttretens der Änderungsserie 04 dürfen Vertragsparteien, die diese Regelung anwenden, ECE-Genehmigungen nur dann erteilen, wenn der zu genehmigende Fahrzeugtyp den Vorschriften dieser Regelung in ihrer durch die Änderungsserie 04 geänderten Fassung entspricht.
- 13.3. Nach Ablauf einer Frist von 48 Monaten nach dem Tag des Inkrafttretens der Änderungsserie 04 verlieren Genehmigungen nach dieser Regelung ihre Gültigkeit; dies gilt nicht für Genehmigungen für Fahrzeugtypen, die den Vorschriften dieser Regelung in ihrer durch die Änderungsserie 04 geänderten Fassung entsprechen.
14. NAMEN UND ANSCHRIFTEN DER TECHNISCHEN DIENSTE, DIE DIE PRÜFUNGEN FÜR DIE GENEHMIGUNG DURCHFÜHREN, UND DER TYPGENEHMIGUNGSBEHÖRDEN
- Die Vertragsparteien des Übereinkommens von 1958, die diese Regelung anwenden, teilen dem Sekretariat der Vereinten Nationen die Namen und Anschriften der technischen Dienste, die die Prüfungen für die Genehmigung durchführen, und der Typgenehmigungsbehörden, die Genehmigungen erteilen und denen die Mitteilungsblätter über in anderen Ländern erteilte, erweiterte, versagte oder zurückgenommene Genehmigungen zu übersenden sind, mit.
-

ANHANG I

Mitteilung

(größtes Format: A4 (210 × 297 mm))



Ausgestellt von: Bezeichnung der Behörde:
.....
.....

- über die (?): Erteilung der Genehmigung
Erweiterung der Genehmigung
Versagung der Genehmigung
Rücknahme der Genehmigung
Endgültige Einstellung der Produktion

für einen Typ einer in einen Sitz einbezogenen oder nicht einbezogenen Kopfstütze nach der Regelung Nr. 25

Nummer der Genehmigung: Nummer der Erweiterung der Genehmigung:

- 1. Handelsname oder Marke:
2. Name des Herstellers:
3. Gegebenenfalls Name des Bevollmächtigten des Herstellers:
4. Anschrift:
5. Zur Genehmigung vorgeführt am:
6. Mit der Durchführung der Prüfungen beauftragter technischer Dienst:
7. Kurzbeschreibung der Kopfstütze (?):
8. Typ und Eigenschaften der Sitze, für die die Kopfstütze vorgesehen oder in die sie einbezogen ist:
9. Fahrzeugtypen, für deren Sitze die vorgesehene Kopfstütze bestimmt ist:
10. Datum des Gutachtens des technischen Dienstes:
11. Nummer des Gutachtens des technischen Dienstes:
12. Genehmigung erteilt/versagt/erweitert/zurückgenommen (?):
13. Ort:

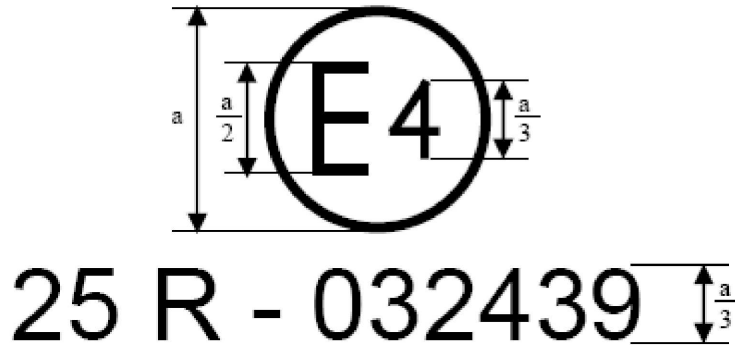
(1) Kennzahl des Landes, das die Genehmigung erteilt, erweitert, versagt oder zurückgenommen hat (siehe die Vorschriften über die Genehmigung in der Regelung).
(2) Nichtzutreffendes streichen.
(3) Bei integrierten Kopfstützen nach Absatz 2.2.1 oder abnehmbaren Kopfstützen nach Absatz 2.2.2 muss diese Zeile nicht ausgefüllt werden, wenn alle erforderlichen Eigenschaften und Einzelheiten unter Punkt 8 angegeben sind.

- 14. Datum:
- 15. Unterschrift:
- 16. Das Verzeichnis der Unterlagen, die bei der Typpgenehmigungsbehörde, die die Genehmigung erteilt hat, hinterlegt und auf Anfrage erhältlich sind, ist dieser Mitteilung beigefügt.

ANHANG 2

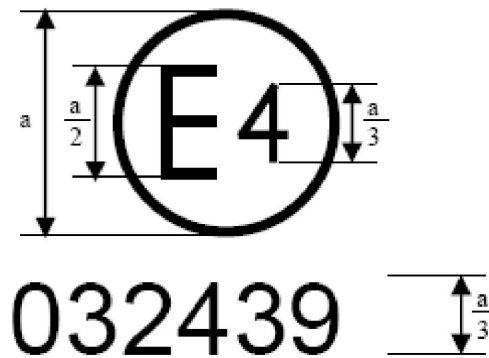
Anordnungen der Genehmigungszeichen *

Genehmigungszeichen für eine integrierte Kopfstütze nach Absatz 2.2.1 oder eine abnehmbare Kopfstütze nach Absatz 2.2.2 dieser Regelung.



Das oben dargestellte, an einer oder mehreren integrierten oder abnehmbaren Kopfstützen angebrachte Genehmigungszeichen bedeutet, dass der Kopfstützentyp nach der Regelung Nr. 25 in den Niederlanden (E4) unter der Nummer 032439 genehmigt wurde. Aus den ersten beiden Ziffern der Genehmigungsnummer geht hervor, dass die Genehmigung nach den Vorschriften der Regelung Nr. 25 in ihrer durch die Änderungsserie 03 geänderten Fassung erteilt worden ist.

Genehmigungszeichen für eine separate Kopfstütze nach Absatz 2.2.3 dieser Regelung.



Das oben dargestellte, an einer Kopfstütze angebrachte Genehmigungszeichen bedeutet, dass es sich um eine separate Kopfstütze handelt, die in den Niederlanden (E4) unter der Nummer 032439 genehmigt wurde. Aus den ersten beiden Ziffern der Genehmigungsnummer geht hervor, dass die Genehmigung nach den Vorschriften der Regelung Nr. 25 in ihrer durch die Änderungsserie 03 geänderten Fassung erteilt worden ist.

* Die Genehmigungsnummer muss nahe dem Kreis und entweder über oder unter dem „E“ oder links oder rechts davon angebracht werden.

ANHANG 3

Verfahren zur Bestimmung des H-Punktes und des tatsächlichen Rumpfwinkels für Sitzplätze in Kraftfahrzeugen ⁽¹⁾

⁽¹⁾ Das Verfahren wird in Anhang 1 zur Gesamtresolution über Fahrzeugtechnik (R.E.3) beschrieben (Dokument ECE/TRANS/WP.29/78/Rev.6).

Anlage 1 zu Anhang 3

Beschreibung der dreidimensionalen H-Punkt-Maschine (3-D-H-Maschine) ⁽¹⁾

—

⁽¹⁾ Die 3-D-H-Punkt-Maschine wird in Anhang 1 Anlage 1 zur Gesamtresolution über Fahrzeugtechnik (R.E.3), Dokument ECE/TRANS/WP.29/78/Rev.6 beschrieben.

Anlage 2 zu Anhang 3

Dreidimensionales Bezugssystem ⁽¹⁾

—

⁽¹⁾ Wie in Anhang 1 Anlage 2 zur Gesamtresolution über Fahrzeugtechnik (R.E.3), Dokument ECE/TRANS/WP.29/78/Rev.6 beschrieben.

Anlage 3 zu Anhang 3

Bezugsdaten für die Sitzplätze ⁽¹⁾

—

⁽¹⁾ Wie in Anhang 1 Anlage 3 zur Gesamtresolution über Fahrzeugtechnik (R.E.3), Dokument ECE/TRANS/WP.29/78/Rev.6 beschrieben.

ANHANG 4

Bestimmung der Höhe und Breite der Kopfstütze

Abbildung 1

Höhe

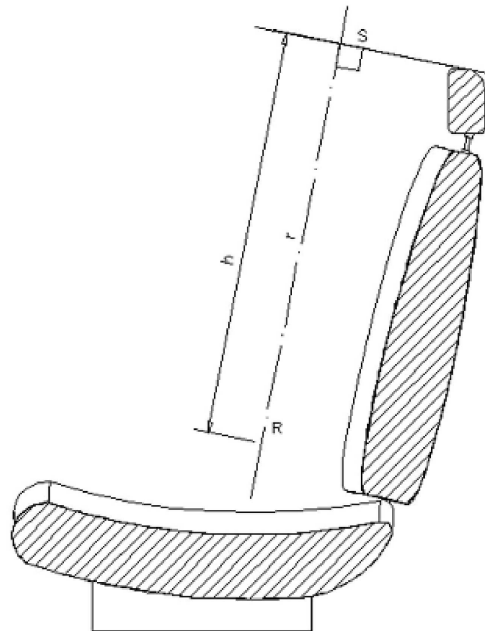
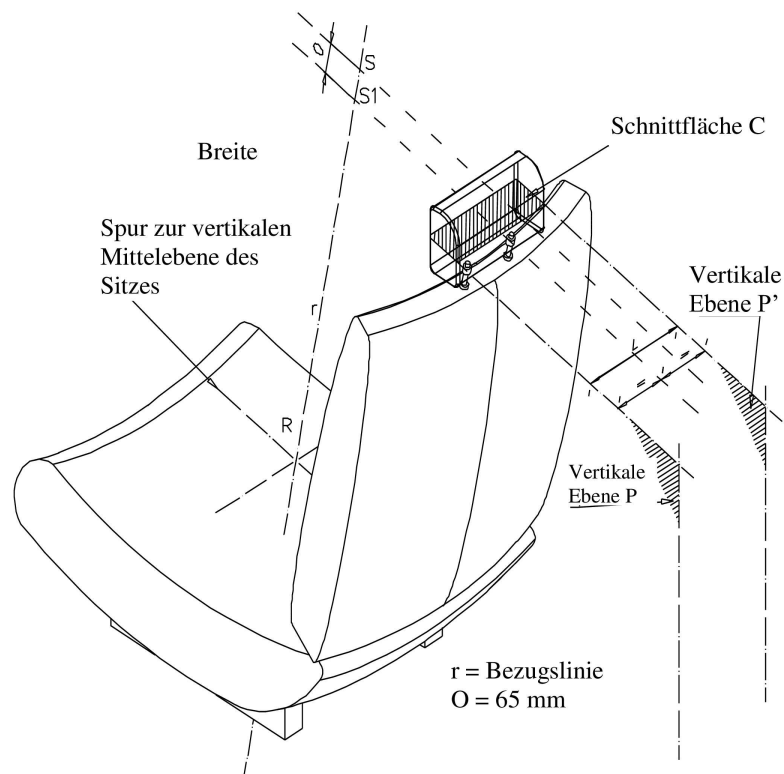
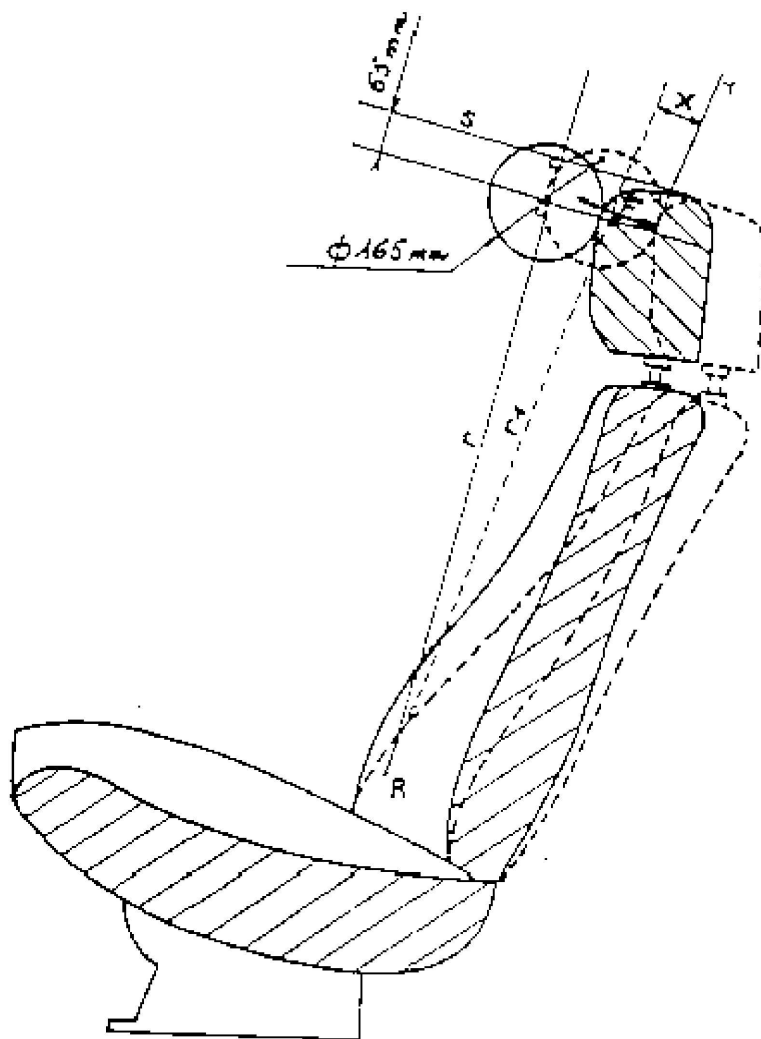


Abbildung 2



ANHANG 5

Bezugslinien und Messungen während der Prüfungen



_____ Ausgangsstellung

----- Stellung unter Last

r: Bezugslinie

r₁: Verschobene Bezugslinie

Moment F bezogen auf r: 37,3 daNm

ANHANG 6

Prüfverfahren zur Bestimmung der Energieaufnahme

1. Aufbau, Prüfvorrichtung, Geräte zur Aufzeichnung der Messwerte und Verfahren
 - 1.1. Einbau

Die mit einem energieaufnehmenden Werkstoff bedeckte Kopfstütze ist an dem Sitz oder dem Teil der Fahrzeugstruktur, in das sie eingebaut wird, anzubringen und zu prüfen. Das Bauteil der Struktur ist am Prüfstand derart zu befestigen, dass es sich unter der Wirkung des Aufpralls nicht verschiebt. Die Grundfläche, auf der es ruht, muss ungefähr horizontal sein, wenn nicht begründete anderslautende Angaben vorliegen. Ist die Rückenlehne verstellbar, so ist sie in der in Absatz 7.2.2 dieser Regelung beschriebenen Stellung zu verriegeln.

Die Kopfstütze ist so an der Rückenlehne zu befestigen, wie sie im Fahrzeug befestigt wird. Eine separate Kopfstütze ist an dem Teil der Fahrzeugstruktur zu befestigen, an dem sie üblicherweise befestigt ist.

Ist die Kopfstütze verstellbar, muss sie in die ungünstigste Stellung gebracht werden, die die Einstelleinrichtung erlaubt.
 - 1.2. Prüfvorrichtung
 - 1.2.1. Dieses Gerät besteht aus einem Pendel, dessen Drehachse kugelgelagert ist und im Aufschlagmittelpunkt eine reduzierte Masse * von 6,8 kg aufweist. Das freie Ende des Pendels besteht aus einem starren Kopf mit einem Durchmesser von 165 mm, dessen Mittelpunkt mit dem Aufschlagmittelpunkt des Pendels zusammenfällt.
 - 1.2.2. Der Kopf ist mit zwei Beschleunigungs- und einem Geschwindigkeitsgeber auszurüsten, die Werte in der Aufschlagrichtung messen können.
 - 1.3. Geräte zur Aufzeichnung der Messwerte

Die zu benutzenden Aufzeichnungsinstrumente müssen Messungen mit folgender Messgenauigkeit zulassen:

 - 1.3.1. Beschleunigung:

Genauigkeit: $\pm 5\%$ des tatsächlichen Wertes;
Frequenzklasse der Messkette: CFC 600, entsprechend den Kenndaten der Norm ISO 6487 (1987)
Querempfindlichkeit: $\leq 5\%$ des niedrigsten Skalenwertes.
 - 1.3.2. Geschwindigkeit:

Genauigkeit: $\pm 2,5\%$ des tatsächlichen Wertes;
Empfindlichkeit: 0,5 km/h
 - 1.3.3. Zeitaufzeichnung

Die Instrumente müssen die Aufzeichnung des gesamten Vorgangs und eine Ablesegenauigkeit von einer tausendstel Sekunde zulassen:

Der Beginn des Aufschlags im Augenblick der ersten Berührung des Prüfkopfes mit dem zu prüfenden Teil muss auf den Aufzeichnungen für die Auswertung der Prüfung wiedergegeben werden.
 - 1.4. Prüfverfahren
 - 1.4.1. Bei der nach Absatz 1.1 dieses Anhangs eingebauten und eingestellten Kopfstütze muss der Aufschlag auf die von der Prüfstelle ausgewählten Punkte im Aufprallbereich nach Absatz 6.1 dieser Regelung und gegebenenfalls außerhalb des Aufprallbereichs nach Absatz 6.2 dieser Regelung auf Oberflächen mit einem Krümmungsradius von weniger als 5 mm erfolgen.

* Das Verhältnis der reduzierten Masse „m_r“ des Pendels in einem Abstand „a“ zwischen dem Aufschlagmittelpunkt und der Drehachse zur Gesamtmasse des Pendels „m“ in einem Abstand „l“ zwischen dem Schwerpunkt und der Drehachse wird durch die folgende Formel dargestellt: $m_r = m (l/a)$.

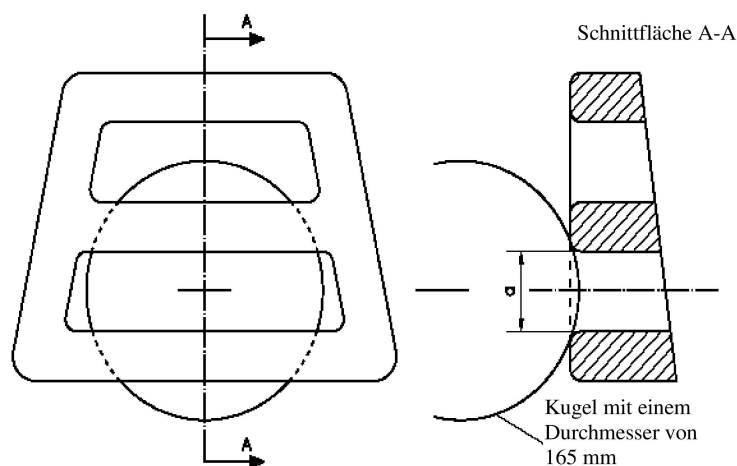
- 1.4.1.1. Bei der hinteren Oberfläche muss die Aufprallrichtung von hinten nach vorne in einer Längsebene in einem Winkel von 45° zur Vertikalen verlaufen.
 - 1.4.1.2. Bei der vorderen Oberfläche muss die Aufprallrichtung von vorne nach hinten in einer Längsebene horizontal verlaufen.
 - 1.4.1.3. Die vorderen und hinteren Bereiche sind durch die horizontale Ebene begrenzt, die tangential zu der nach Absatz 7.2 dieser Regelung bestimmten Oberkante der Kopfstütze verläuft.
 - 1.4.2. Der Prüfkopf muss auf das zu prüfende Teil mit einer Geschwindigkeit von 24,1 km/h aufschlagen; diese Geschwindigkeit ist durch die Stoßenergie allein oder durch Verwendung eines zusätzlichen Antriebs zu erzielen.
 2. Ergebnisse
Bei den Prüfungen nach dem vorstehend beschriebenen Verfahren darf die Verzögerung des Prüfkopfes 80 g für die Dauer von 3 Millisekunden nicht übersteigen. Der festzuhaltende Verzögerungswert ist das Mittel aus den Ablesungen der beiden Beschleunigungssensoren.
 3. Gleichwertige Verfahren
 - 3.1. Gleichwertige Prüfverfahren sind zulässig unter der Bedingung, dass die in Absatz 2 geforderten Ergebnisse gewonnen werden können. Insbesondere können die Teile der Prüfvorrichtung anders ausgerichtet werden, sofern die zugehörigen Winkel zwischen der Kopfstütze und der Aufprallrichtung beibehalten werden.
 - 3.2. Der Nachweis der Gleichwertigkeit eines von der Beschreibung in Absatz 1 abweichenden Verfahrens obliegt demjenigen, der das Verfahren anwendet.
-

ANHANG 7

Ermittlung der Abmessung „a“ von Kopfstützenzwischenräumen

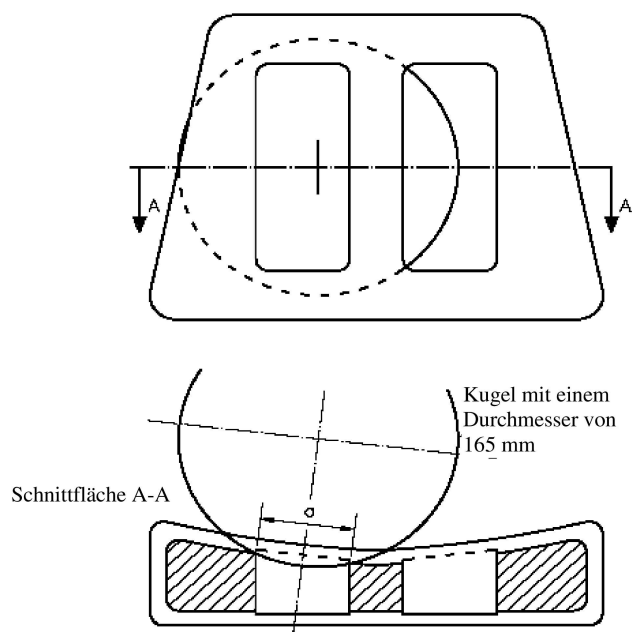
(siehe die Absätze 6.6.2 und 6.6.3 dieser Regelung)

Abbildung 1

Beispiel für waagerechte Zwischenräume

Anmerkung: Für die Schnittebene A-A ist bei den Zwischenräumen eine Stelle auszuwählen, an der die Kugel ohne Belastung am tiefsten eindringen kann.

Abbildung 2

Beispiel für senkrechte Zwischenräume

Anmerkung: Für die Schnittebene A-A ist bei den Zwischenräumen eine Stelle auszuwählen, an der die Kugel ohne Belastung am tiefsten eindringen kann.

BERICHTIGUNGEN

Berichtigung der Durchführungsverordnung (EU) 2018/1566 der Kommission vom 18. Oktober 2018 zur Zulassung einer Zubereitung aus Endo-1,3(4)-beta-Glucanase und Endo-1,4-beta-Xylanase, gewonnen aus *Aspergillus niger* (NRRL 25541), und Alpha-Amylase, gewonnen aus *Aspergillus niger* (ATCC66222), als Zusatzstoff in Futtermitteln für entwöhnte Ferkel und Schweinearten von geringerer wirtschaftlicher Bedeutung (entwöhnt) sowie zur Änderung der Verordnung (EG) Nr. 1453/2004 (Zulassungsinhaber: Andrès Pinaluba S.A.)

(Amtsblatt der Europäischen Union L 262 vom 19. Oktober 2018)

Im Titel, im Text und im Anhang:

Anstatt: „*Aspergillus niger* (ATCC66222)“

muss es heißen: „*Aspergillus oryzae* (ATCC66222)“.

ISSN 1977-0642 (elektronische Ausgabe)
ISSN 1725-2539 (Papierausgabe)



Amt für Veröffentlichungen der Europäischen Union
2985 Luxemburg
LUXEMBURG

DE