

Επίσημη Εφημερίδα L 198

της Ευρωπαϊκής Ένωσης



Έκδοση
στην ελληνική γλώσσα

Νομοθεσία

52ο έτος
30 Ιουλίου 2009

Περιεχόμενα

- I Πράξεις εγκριθείσες δυνάμει των συνθηκών ΕΚ/Ευρατόμ των οποίων η δημοσίευση είναι υποχρεωτική

ΚΑΝΟΝΙΣΜΟΙ

Κανονισμός (ΕΚ) αριθ. 686/2009 της Επιτροπής, της 29ης Ιουλίου 2009, σχετικά με τον καθορισμό των κατ' αποκοπή τιμών κατά την εισαγωγή για τον προσδιορισμό της τιμής εισόδου ορισμένων οπωροκηπευτικών 1

- ★ Κανονισμός (ΕΚ) αριθ. 687/2009 της Επιτροπής, της 29ης Ιουλίου 2009, σχετικά με τους καταργηθέντες κανονισμούς (ΕΚ) αριθ. 877/2008, (ΕΚ) αριθ. 878/2008 και (ΕΚ) αριθ. 879/2008 περί προκηρύξεως διαρκούς δημοπρασίας για τη μεταπώληση, προς βιομηχανική χρήση, ζάχαρης που έχουν στην κατοχή τους οι οργανισμοί παρέμβασης του Βελγίου, της Τσεχικής Δημοκρατίας, της Ιρλανδίας, της Ιταλίας, της Ουγγαρίας, της Σλοβακίας και της Σουηδίας 3

ΟΔΗΓΙΕΣ

- ★ Οδηγία 2009/58/ΕΚ του Ευρωπαϊκού Κοινοβουλίου και του Συμβουλίου, της 13ης Ιουλίου 2009, για τις διατάξεις ρυμούλκησης και οπισθοπορείας των γεωργικών ή δασικών ελκυστήρων με τροχούς (κωδικοποιημένη έκδοση) ⁽¹⁾ 4
- ★ Οδηγία 2009/59/ΕΚ του Ευρωπαϊκού Κοινοβουλίου και του Συμβουλίου, της 13ης Ιουλίου 2009, σχετικά με τα κάτωτρα οδήγησης των γεωργικών ή δασικών ελκυστήρων με τροχούς (κωδικοποιημένη έκδοση) ⁽¹⁾ 9
- ★ Οδηγία 2009/60/ΕΚ του Ευρωπαϊκού Κοινοβουλίου και του Συμβουλίου, της 13ης Ιουλίου 2009, σχετικά με τη μέγιστη εκ κατασκευής ταχύτητα και με τις εξέδρες φορτώσεως των γεωργικών ή δασικών ελκυστήρων με τροχούς (κωδικοποιημένη έκδοση) ⁽¹⁾ 15

Τιμή: 18 EUR

⁽¹⁾ Κείμενο που παρουσιάζει ενδιαφέρον για τον ΕΟΧ

(Συνέχεια στην επόμενη σελίδα)

EL

Οι πράξεις των οποίων οι τίτλοι έχουν τυπωθεί με λευκά στοιχεία αποτελούν πράξεις τρεχούσης διαχείρισεως που έχουν θεσπισθεί στο πλαίσιο της γεωργικής πολιτικής και είναι γενικά περιορισμένης χρονικής ισχύος.

Οι τίτλοι όλων των υπολοίπων πράξεων έχουν τυπωθεί με μαύρα στοιχεία και επισημαίνονται με αστερίσκο.

- ★ Οδηγία 2009/62/ΕΚ του Ευρωπαϊκού Κοινοβουλίου και του Συμβουλίου, της 13ης Ιουλίου 2009, σχετικά με τη θέση προσαρμογής της οπίσθιας πινακίδας κυκλοφορίας των δικύκλων ή τρικύκλων μηχανοκίνητων οχημάτων (κωδικοποιημένη έκδοση) ⁽¹⁾ 20
- ★ Οδηγία 2009/85/ΕΚ της Επιτροπής, της 29ης Ιουλίου 2009, για την τροποποίηση της οδηγίας 98/8/ΕΚ του Ευρωπαϊκού Κοινοβουλίου και του Συμβουλίου ώστε να συμπεριληφθεί η χημική ουσία coumatetralyl στις ενεργές ουσίες του παραρτήματος I της ως άνω οδηγίας ⁽¹⁾ 28
- ★ Οδηγία 2009/86/ΕΚ της Επιτροπής, της 29ης Ιουλίου 2009, για τροποποίηση της οδηγίας 98/8/ΕΚ του Ευρωπαϊκού Κοινοβουλίου και του Συμβουλίου με σκοπό την καταχώριση του fenpropimorph ως δραστικής ουσίας στο παράρτημα I ⁽¹⁾ 31
- ★ Οδηγία 2009/87/ΕΚ της Επιτροπής, της 29ης Ιουλίου 2009, για τροποποίηση της οδηγίας 98/8/ΕΚ του Ευρωπαϊκού Κοινοβουλίου και του Συμβουλίου με σκοπό την καταχώριση του indoxacarb ως δραστικής ουσίας στο παράρτημα I ⁽¹⁾ 35

II Πράξεις εγκριθείσες δυνάμει των συνθηκών ΕΚ/Ευρατόμ των οποίων η δημοσίευση δεν είναι υποχρεωτική

ΑΠΟΦΑΣΕΙΣ

Συμβούλιο

2009/574/ΕΚ:

- ★ Απόφαση του Συμβουλίου, της 28ης Νοεμβρίου 2008, για τη σύναψη συμφωνίας, με τη μορφή ανταλλαγής επιστολών, μεταξύ της Ευρωπαϊκής Κοινότητας και του Μπαρμπάντος, του Μπελίξε, της Δημοκρατίας του Κονγκό, της Δημοκρατίας της Ακτή του Ελεφαντοστού, της Δημοκρατίας των Νήσων Φίτζι, της Συνεργατικής Δημοκρατίας της Γουιάνας, της Τζαμάικας, της Δημοκρατίας της Κένυας, της Δημοκρατίας της Μαδαγασκάρης, της Δημοκρατίας του Μαλάουι, της Δημοκρατίας του Μαυρίκιου, της Δημοκρατίας της Μοζαμβίκης, της Ομοσπονδίας του Αγίου Χριστόφορου και Νέβις, της Δημοκρατίας του Σουρινάμ, του Βασιλείου της Σουαζιλάνδης, της Ενωμένης Δημοκρατίας της Τανζανίας, της Δημοκρατίας του Τρινιδάδ και Τομπάγκο, της Δημοκρατίας της Ουγκάντας, της Δημοκρατίας της Ζάμπιας και της Δημοκρατίας της Ζιμπάμπουε σχετικά με τις εγγυημένες τιμές για τη ζάχαρη από ζαχαροκάλαμο για τις περιόδους παράδοσης 2006/2007, 2007/2008, 2008/2009 και 1ης Ιουλίου 2009 έως 30 Σεπτεμβρίου 2009, και για τη σύναψη συμφωνίας, με τη μορφή ανταλλαγής επιστολών, μεταξύ της Ευρωπαϊκής Κοινότητας και της Δημοκρατίας της Ινδίας σχετικά με τις εγγυημένες τιμές για τη ζάχαρη από ζαχαροκάλαμο για τις ίδιες περιόδους παράδοσης ... 39

Συμφωνία με τη μορφή ανταλλαγής επιστολών μεταξύ της Ευρωπαϊκής Κοινότητας και του Μπαρμπάντος, του Μπελίξε, της Δημοκρατίας του Κονγκό, της Δημοκρατίας της Ακτή του Ελεφαντοστού, της Δημοκρατίας των Νήσων Φίτζι, της Συνεργατικής Δημοκρατίας της Γουιάνας, της Τζαμάικας, της Δημοκρατίας της Κένυας, της Δημοκρατίας της Μαδαγασκάρης, της Δημοκρατίας του Μαλάουι, της Δημοκρατίας του Μαυρίκιου, της Δημοκρατίας της Μοζαμβίκης, της Ομοσπονδίας του Αγίου Χριστόφορου και Νέβις, της Δημοκρατίας του Σουρινάμ, του Βασιλείου της Σουαζιλάνδης, της Ενωμένης Δημοκρατίας της Τανζανίας, της Δημοκρατίας του Τρινιδάδ και Τομπάγκο, της Δημοκρατίας της Ουγκάντας, της Δημοκρατίας της Ζάμπιας και της Δημοκρατίας της Ζιμπάμπουε σχετικά με τις εγγυημένες τιμές για τη ζάχαρη από ζαχαροκάλαμο για τις περιόδους παράδοσης 2006/2007, 2007/2008, 2008/2009 και 1ης Ιουλίου 2009 έως 30 Σεπτεμβρίου 2009 41



⁽¹⁾ Κείμενο που παρουσιάζει ενδιαφέρον για τον ΕΟΧ

I

(Πράξεις εκριθεΐσες δυνάμει των συνθηκών ΕΚ/Ευρατόμ των οποίων η δημοσίευση είναι υποχρεωτική)

ΚΑΝΟΝΙΣΜΟΙ

ΚΑΝΟΝΙΣΜΟΣ (ΕΚ) αριθ. 686/2009 ΤΗΣ ΕΠΙΤΡΟΠΗΣ

της 29ης Ιουλίου 2009

σχετικά με τον καθορισμό των κατ' αποκοπή τιμών κατά την εισαγωγή για τον προσδιορισμό της τιμής εισόδου ορισμένων σπυροκηπευτικών

Η ΕΠΙΤΡΟΠΗ ΤΩΝ ΕΥΡΩΠΑΪΚΩΝ ΚΟΙΝΟΤΗΤΩΝ,

Έχοντας υπόψη:

τη συνθήκη για την ίδρυση της Ευρωπαϊκής Κοινότητας,

τον κανονισμό (ΕΚ) αριθ. 1234/2007 του Συμβουλίου, της 22ας Οκτωβρίου 2007, για τη θέσπιση κοινής οργάνωσης των γεωργικών αγορών και ειδικών διατάξεων για ορισμένα γεωργικά προϊόντα (Ενιαίος κανονισμός ΚΟΑ) ⁽¹⁾,

τον κανονισμό (ΕΚ) αριθ. 1580/2007 της Επιτροπής, της 21ης Δεκεμβρίου 2007, για τη θέσπιση κανόνων εφαρμογής των κανονισμών (ΕΚ) αριθ. 2200/96, (ΕΚ) αριθ. 2201/96 και (ΕΚ) αριθ. 1182/2007 του Συμβουλίου στον τομέα των σπυροκηπευτικών ⁽²⁾, και ιδίως το άρθρο 138 παράγραφος 1,

Εκτιμώντας τα ακόλουθα:

Ο κανονισμός (ΕΚ) αριθ. 1580/2007 προβλέπει, κατ' εφαρμογή των αποτελεσμάτων των πολυμερών εμπορικών διαπραγματεύσεων του Γύρου της Ουρουγουάης, τα κριτήρια για τον καθορισμό από την Επιτροπή των κατ' αποκοπή τιμών κατά την εισαγωγή από τρίτες χώρες, για τα προϊόντα και τις περιόδους που ορίζονται στο παράρτημα XV μέρος Α, του εν λόγω κανονισμού,

ΕΞΕΛΩΣΕ ΤΟΝ ΠΑΡΟΝΤΑ ΚΑΝΟΝΙΣΜΟ:

Άρθρο 1

Οι κατ' αποκοπή τιμές κατά την εισαγωγή που αναφέρονται στο άρθρο 138 του κανονισμού (ΕΚ) αριθ. 1580/2007 καθορίζονται στο παράρτημα του παρόντος κανονισμού.

Άρθρο 2

Ο παρών κανονισμός αρχίζει να ισχύει στις 30 Ιουλίου 2009.

Ο παρών κανονισμός είναι δεσμευτικός ως προς όλα τα μέρη του και ισχύει άμεσα σε κάθε κράτος μέλος.

Βρυξέλλες, 29 Ιουλίου 2009.

Για την Επιτροπή

Jean-Luc DEMARTY

Γενικός Διευθυντής Γεωργίας και
Αγροτικής Ανάπτυξης

⁽¹⁾ ΕΕ L 299 της 16.11.2007, σ. 1.

⁽²⁾ ΕΕ L 350 της 31.12.2007, σ. 1.

ΠΑΡΑΡΤΗΜΑ

Κατ' αποκοπή τιμές κατά την εισαγωγή για τον προσδιορισμό της τιμής εισόδου ορισμένων οπωροκηπευτικών

(EUR/100 kg)

Κωδικός ΣΟ	Κωδικός των τρίτων χωρών ⁽¹⁾	Κατ' αποκοπή τιμή κατά την εισαγωγή
0702 00 00	MK	27,8
	XS	31,8
	ZZ	29,8
0707 00 05	MK	23,0
	TR	100,7
	ZZ	61,9
0709 90 70	TR	97,3
	ZZ	97,3
0805 50 10	AR	63,1
	UY	48,3
	ZA	64,0
	ZZ	58,5
0806 10 10	EG	147,0
	MA	186,8
	TR	130,8
	ZA	114,6
	ZZ	144,8
0808 10 80	AR	77,3
	BR	89,3
	CL	89,7
	CN	81,7
	NZ	87,6
	US	105,4
	ZA	90,8
	ZZ	88,8
0808 20 50	AR	90,9
	CL	77,9
	TR	138,6
	ZA	109,7
	ZZ	104,3
0809 10 00	TR	154,2
	ZZ	154,2
0809 20 95	CA	324,1
	TR	252,9
	US	270,6
	ZZ	282,5
0809 30	TR	152,8
	ZZ	152,8
0809 40 05	BA	39,5
	ZZ	39,5

⁽¹⁾ Ονοματολογία των χωρών που ορίζεται από τον κανονισμό (ΕΚ) αριθ. 1833/2006 της Επιτροπής (ΕΕ L 354 της 14.12.2006, σ. 19). Ο κωδικός «ZZ» αντιπροσωπεύει «άλλες χώρες καταγωγής».

ΚΑΝΟΝΙΣΜΟΣ (ΕΚ) αριθ. 687/2009 ΤΗΣ ΕΠΙΤΡΟΠΗΣ

της 29ης Ιουλίου 2009

σχετικά με τους καταργηθέντες κανονισμούς (ΕΚ) αριθ. 877/2008, (ΕΚ) αριθ. 878/2008 και (ΕΚ) αριθ. 879/2008 περί προκηρύξεως διαρκούς δημοπρασίας για τη μεταπώληση, προς βιομηχανική χρήση, ζάχαρης που έχουν στην κατοχή τους οι οργανισμοί παρέμβασης του Βελγίου, της Τσεχικής Δημοκρατίας, της Ιρλανδίας, της Ιταλίας, της Ουγγαρίας, της Σλοβακίας και της Σουηδίας

Η ΕΠΙΤΡΟΠΗ ΤΩΝ ΕΥΡΩΠΑΪΚΩΝ ΚΟΙΝΟΤΗΤΩΝ,

Έχοντας υπόψη:

τη συνθήκη για την ίδρυση της Ευρωπαϊκής Κοινότητας,

τον κανονισμό (ΕΚ) αριθ. 1234/2007 του Συμβουλίου, της 22ας Οκτωβρίου 2007, για τη θέσπιση κοινής οργάνωσης των γεωργικών αγορών και ειδικών διατάξεων για ορισμένα γεωργικά προϊόντα (Ενιαίος κανονισμός ΚΟΑ) ⁽¹⁾, και ιδίως το άρθρο 43 στοιχείο δ) σε συνδυασμό με το άρθρο 4,

Εκτιμώντας τα ακόλουθα:

- (1) Οι κανονισμοί (ΕΚ) αριθ. 877/2008 ⁽²⁾, (ΕΚ) αριθ. 878/2008 ⁽³⁾ και (ΕΚ) αριθ. 879/2008 ⁽⁴⁾ της Επιτροπής προβλέπουν την προκήρυξη διαρκούς διαδικασίας για τη μεταπώληση στην κοινοτική αγορά, τη μεταπώληση για βιομηχανική χρήση και τη μεταπώληση για εξαγωγή ζάχαρης που έχουν στην κατοχή τους οι οργανισμοί παρέμβασης του Βελγίου, της Τσεχικής Δημοκρατίας, της Ιρλανδίας, της Ιταλίας, της Ουγγαρίας, της Σλοβακίας και της Σουηδίας.
- (2) Το συνολικό ποσό των 345 539 τόνων ζάχαρης που έχουν στην κατοχή τους οι οργανισμοί παρέμβασης διατέθηκε προς μεταπώληση. Μετά τη μεταπώληση στο πλαίσιο των διαγωνισμών που διενεργήθηκαν από την 1η Οκτωβρίου 2008 δεν είχε πουληθεί ποσότητα 34 081 τόνων ζάχαρης.
- (3) Το παράρτημα Ι του κανονισμού (ΕΚ) αριθ. 983/2008 της Επιτροπής, της 3ης Οκτωβρίου 2008, σχετικά με την έγκριση σχεδίου κατανομής, στα κράτη μέλη, των πόρων που θα καταλογιστούν στο δημοσιονομικό έτος

2009 για την παροχή τροφίμων από τα αποθέματα παρέμβασης στους άπορους της Κοινότητας ⁽⁵⁾, προέβλεπε την απόσυρση 119 687 τόνων ζάχαρης συνολικά από τα κοινοτικά αποθέματα παρέμβασης προς διανομή στους άπορους.

- (4) Σύμφωνα με το σχέδιο διανομής τροφίμων του 2010 για τους άπορους, οι συνολικές ποσότητες ζάχαρης που ζητήθηκαν από τα κράτη μέλη υπερβαίνουν την υφιστάμενη διαθέσιμη ποσότητα. Κρίνεται, επομένως, σκόπιμο να διατηρηθούν τα εναπομείναντα αποθέματα ζάχαρης παρέμβασης και να περατωθούν οι διαρκείς δημοπρασίες για τη μεταπώληση της ζάχαρης παρέμβασης.
- (5) Οι κανονισμοί (ΕΚ) αριθ. 877/2008, (ΕΚ) αριθ. 878/2008 και (ΕΚ) αριθ. 879/2008 θα πρέπει, επομένως, να καταργηθούν.
- (6) Τα μέτρα που προβλέπονται στον παρόντα κανονισμό είναι σύμφωνα με τη γνώμη της διαχειριστικής επιτροπής για την κοινή οργάνωση των γεωργικών αγορών,

ΕΞΕΔΩΣΕ ΤΟΝ ΠΑΡΟΝΤΑ ΚΑΝΟΝΙΣΜΟ:

Άρθρο 1

Οι κανονισμοί (ΕΚ) αριθ. 877/2008, (ΕΚ) αριθ. 878/2008 και (ΕΚ) αριθ. 879/2008 καταργούνται.

Άρθρο 2

Ο παρών κανονισμός ισχύει από την επομένη της δημοσίευσής του στην *Επίσημη Εφημερίδα της Ευρωπαϊκής Ένωσης*.

Ο παρών κανονισμός είναι δεσμευτικός ως προς όλα τα μέρη του και ισχύει άμεσα σε κάθε κράτος μέλος.

Βρυξέλλες, 29 Ιουλίου 2009.

Για την Επιτροπή
Mariann FISCHER BOEL
Μέλος της Επιτροπής

⁽¹⁾ ΕΕ L 299 της 16.11.2007, σ. 1.

⁽²⁾ ΕΕ L 241 της 10.9.2008, σ. 3.

⁽³⁾ ΕΕ L 241 της 10.9.2008, σ. 8.

⁽⁴⁾ ΕΕ L 241 της 10.9.2008, σ. 13.

⁽⁵⁾ ΕΕ L 268 της 9.10.2008, σ. 3.

ΟΔΗΓΙΕΣ

ΟΔΗΓΙΑ 2009/58/ΕΚ ΤΟΥ ΕΥΡΩΠΑΪΚΟΥ ΚΟΙΝΟΒΟΥΛΙΟΥ ΚΑΙ ΤΟΥ ΣΥΜΒΟΥΛΙΟΥ

της 13ης Ιουλίου 2009

για τις διατάξεις ρυμούλκησης και οπισθοπορείας των γεωργικών ή δασικών ελκυστήρων με τροχούς

(κωδικοποιημένη έκδοση)

(Κείμενο που παρουσιάζει ενδιαφέρον για τον ΕΟΧ)

ΤΟ ΕΥΡΩΠΑΪΚΟ ΚΟΙΝΟΒΟΥΛΙΟ ΚΑΙ ΤΟ ΣΥΜΒΟΥΛΙΟ ΤΗΣ ΕΥΡΩΠΑΪΚΗΣ ΕΝΩΣΗΣ,

Έχοντας υπόψη:

τη συνθήκη για την ίδρυση της Ευρωπαϊκής Κοινότητας, και ιδίως το άρθρο 95,

την πρόταση της Επιτροπής,

τη γνώμη της Ευρωπαϊκής Οικονομικής και Κοινωνικής Επιτροπής⁽¹⁾,

Αποφασίζοντας σύμφωνα με τη διαδικασία του άρθρου 251 της συνθήκης⁽²⁾,

Εκτιμώντας τα ακόλουθα:

- (1) Η οδηγία 79/533/ΕΟΚ του Συμβουλίου, της 17ης Μαΐου 1979, περί της προσεγγίσεως των νομοθεσιών των κρατών μελών αναφερομένων στις διατάξεις ρυμούλκησης και οπισθοπορείας των γεωργικών ή δασικών ελκυστήρων με τροχούς⁽³⁾ έχει τροποποιηθεί επανειλημμένως⁽⁴⁾ και ουσιαδώς. Είναι, ως εκ τούτου, σκόπιμη, για λόγους σαφήνειας και ορθολογισμού, η κωδικοποίηση της εν λόγω οδηγίας.
- (2) Η οδηγία 79/533/ΕΟΚ συγκαταλέγεται στις επιμέρους οδηγίες για το σύστημα έγκρισης ΕΚ τύπου που προβλεπόταν από την οδηγία 74/150/ΕΟΚ του Συμβουλίου, της 4ης Μαρτίου 1974, περί προσεγγίσεως των νομοθεσιών των κρατών μελών των αναφερομένων στην έγκριση των γεωργικών ή δασικών ελκυστήρων, η οποία αντικαταστάθηκε από την οδηγία 2003/37/ΕΚ του Ευρωπαϊκού Κοινοβουλίου και του Συμβουλίου, της 26ης Μαΐου 2003, σχετικά με την έγκριση τύπου γεωργικών ή δασικών ελκυστήρων, των ρυμουλκημένων και των εναλλάξιμων ρυμουλκούμενων μηχανημάτων τους, καθώς και των συστημάτων, κατασκευαστικών στοιχείων και χωριστών τεχνικών ενότητων των οχημάτων αυτών⁽⁵⁾ και θεσπίζει τις τεχνικές προδιαγραφές σχετικά

με τη σύλληψη και την κατασκευή των γεωργικών ή δασικών ελκυστήρων, όσον αφορά τις διατάξεις ρυμούλκησης και οπισθοπορείας. Οι εν λόγω τεχνικές προδιαγραφές αφορούν την προσέγγιση των νομοθεσιών των κρατών μελών ενόψει της εφαρμογής, για κάθε τύπο ελκυστήρα, της διαδικασίας έγκρισης ΕΚ τύπου, η οποία προβλέπεται από την οδηγία 2003/37/ΕΚ. Κατά συνέπεια, οι διατάξεις της οδηγίας 2003/37/ΕΚ σχετικά με τους γεωργικούς και δασικούς ελκυστήρες, τα ρυμουλκούμενα τους και τα εναλλάξιμα ρυμουλκούμενα μηχανήματά καθώς και τα συστήματα, τα κατασκευαστικά στοιχεία και τις χωριστές τεχνικές ενότητες των οχημάτων εφαρμόζονται στην παρούσα οδηγία.

- (3) Η παρούσα οδηγία δεν θίγει τις υποχρεώσεις των κρατών μελών όσον αφορά τις προθεσμίες ενσωμάτωσης και εφαρμογής στο εθνικό δίκαιο των οδηγιών που εμφανίζονται στο παράρτημα ΙΙΙ μέρος Β,

ΕΞΕΔΩΣΑΝ ΤΗΝ ΠΑΡΟΥΣΑ ΟΔΗΓΙΑ:

Άρθρο 1

1. Για τους σκοπούς της παρούσας οδηγίας, ως «ελκυστήρας» (γεωργικός ή δασικός) νοείται κάθε όχημα με κινητήρα, με τροχούς ή ερπύστριες, που έχει τουλάχιστον δύο άξονες, του οποίου η λειτουργία έγκειται βασικά στην ισχύ έλξεώς του και το οποίο είναι ειδικώς σχεδιασμένο για να έλκει, ωθεί, φέρει ή θέτει σε κίνηση ορισμένα εργαλεία, μηχανές ή ρυμουλκούμενα προοριζόμενα για χρήση στη γεωργική ή δασική εκμετάλλευση. Δύναται να διαρρυθμισθεί για να μεταφέρει φορτίο και συνοδούς.

2. Η παρούσα οδηγία εφαρμόζεται μόνο στους ελκυστήρες που καθορίζονται στην παράγραφο 1, που κινούνται με ελαστικά, και με εκ κατασκευής μέγιστη ταχύτητα από 6 έως 40 km/h.

Άρθρο 2

1. Τα κράτη μέλη δεν δύνανται να αρνούνται, για έναν τύπο ελκυστήρων, να χορηγήσουν έγκριση ΕΚ τύπου ή να εκδώσουν το έγγραφο που προβλέπεται στο άρθρο 2 στοιχείο κα), της οδηγίας 2003/37/ΕΚ, ή να χορηγήσουν εθνική έγκριση τύπου ελκυστήρων για λόγους που αφορούν τις διατάξεις ρυμούλκησης και οπισθοπορείας, εάν οι ελκυστήρες αυτοί πληρούν τις προδιαγραφές που αναφέρονται στα παραρτήματα Ι και ΙΙ.

⁽¹⁾ ΕΕ C 10 της 15.1.2008, σ. 21.

⁽²⁾ Γνώμη του Ευρωπαϊκού Κοινοβουλίου της 11ης Δεκεμβρίου 2007 (ΕΕ C 323 Ε της 18.12.2008, σ. 57) και απόφαση του Συμβουλίου της 22ας Ιουνίου 2009.

⁽³⁾ ΕΕ L 145 της 13.6.1979, σ. 20.

⁽⁴⁾ Βλέπε παράρτημα ΙΙΙ μέρος Α.

⁽⁵⁾ ΕΕ L 171 της 9.7.2003, σ. 1.

2. Τα κράτη μέλη δεν δύνανται πλέον να χορηγούν το έγγραφο που προβλέπεται στο άρθρο 2 στοιχείο κα), της οδηγίας 2003/37/ΕΚ για έναν τύπο ελκυστήρων εάν αυτός δεν πληροί τις προδιαγραφές της παρούσας οδηγίας.

Τα κράτη μέλη δύνανται να αρνούνται να χορηγήσουν εθνική έγκριση τύπου για έναν τύπο ελκυστήρων εάν αυτός δεν πληροί τις προδιαγραφές της παρούσας οδηγίας.

Άρθρο 3

Τα κράτη μέλη δεν δύνανται να αρνηθούν την καταχώριση στα μητρώα ή να απαγορεύσουν την πώληση, την αρχική έναρξη κυκλοφορίας ή τη χρήση ελκυστήρα για λόγους που αφορούν τις διατάξεις ρυμούλκησης και οπισθοπορείας, εάν αυτές πληρούν τις προδιαγραφές των παραρτημάτων I και II.

Άρθρο 4

Οι αναγκαίες τροποποιήσεις για να προσαρμοστούν στην τεχνική πρόοδο οι προδιαγραφές των παραρτημάτων I και II θεσπίζονται σύμφωνα με τη διαδικασία που προβλέπεται στο άρθρο 20 παράγραφος 3 της οδηγίας 2003/37/ΕΚ.

Άρθρο 5

Τα κράτη μέλη γνωστοποιούν στην Επιτροπή το κείμενο των ουσιαστών διατάξεων εσωτερικού δικαίου που θεσπίζουν στον τομέα που διέπεται από την παρούσα οδηγία.

Άρθρο 6

Η οδηγία 79/533/ΕΟΚ, όπως τροποποιήθηκε με τις οδηγίες που παρατίθενται στο παράρτημα III μέρος Α, καταργείται, με την επιφύλαξη των υποχρεώσεων των κρατών μελών όσον αφορά τις προθεσμίες ενσωμάτωσης στο εθνικό δίκαιο και εφαρμογής των οδηγιών που εμφανίζονται στο παράρτημα III μέρος Β.

Οι αναφορές στην καταργούμενη οδηγία θεωρούνται ότι γίνονται στην παρούσα οδηγία και διαβάζονται σύμφωνα με τον πίνακα αντιστοιχίας που εμφανίζεται στο παράρτημα IV.

Άρθρο 7

Η παρούσα οδηγία αρχίζει να ισχύει την εικοστή ημέρα από τη δημοσίευσή της στην *Επίσημη Εφημερίδα της Ευρωπαϊκής Ένωσης*.

Εφαρμόζεται από την 1η Ιανουαρίου 2010.

Άρθρο 8

Η παρούσα οδηγία απευθύνεται στα κράτη μέλη.

Βρυξέλλες, 13 Ιουλίου 2009.

Για το Ευρωπαϊκό Κοινοβούλιο
Ο Πρόεδρος
H.-G. PÖTTERING

Για το Συμβούλιο
Ο Πρόεδρος
E. ERLANDSSON

ΠΑΡΑΡΤΗΜΑ I

ΔΙΑΤΑΞΗ ΡΥΜΟΥΛΚΗΣΗΣ

1. Αριθμός

Κάθε ελκυστήρας πρέπει να είναι εφοδιασμένος με μία ειδική διάταξη στην οποία πρέπει να είναι δυνατόν να στερεώνεται ένα στοιχείο σύνδεσης, όπως μία ράβδος ρυμούλκησης ή ένα καλώδιο ρυμούλκησης.

2. Διάταξη

Η διάταξη, εφοδιασμένη με ένα βύσμα συζεύξεως, πρέπει να τοποθετείται στο εμπρόσθιο μέρος του ελκυστήρα.

3. Απεικόνιση

Η διάταξη πρέπει να έχει μορφή σιαγόνας. Το άνοιγμα στο κέντρο του βύσματος ασφάλισης πρέπει να είναι 60 mm + 0,5/- 1,5 mm και το βάθος της σιαγόνας από το κέντρο του βύσματος πρέπει να είναι $62 \pm 0,5$ mm.

Το βύσμα συζεύξεως πρέπει να έχει διάμετρο $30 + 1,5$ mm και να είναι εφοδιασμένο με διάταξη μη επιτρέπουσα να φύγει από τη θέση του κατά τη διάρκεια της χρησιμοποίησως. Η ασφάλιση πραγματοποιείται κατά τρόπον ώστε να αποφεύγεται η απώλεια των κινητών εξαρτημάτων.

Η ανωτέρω υποδεικνυόμενη ανοχή του + 1,5 mm δεν θα πρέπει να θεωρηθεί ανοχή κατασκευής, αλλά ως η αποδεκτή απόκλιση της ονομαστικής διαστάσεως σφηνών διαφορετικής χρήσεως.

ΠΑΡΑΡΤΗΜΑ II

ΟΠΙΣΘΟΠΟΡΕΙΑ

Κάθε ελκυστήρας πρέπει να είναι εφοδιασμένος με διάταξη οπισθοπορείας ελεγχόμενη από τη θέση οδήγησης.

ΠΑΡΑΡΤΗΜΑ ΙΙΙ

Μέρος Α

Καταργούμενη οδηγία με κατάλογο των διαδοχικών της τροποποιήσεων

(κατά το άρθρο 6)

Οδηγία 79/533/ΕΟΚ του Συμβουλίου
(ΕΕ L 145 της 13.6.1979, σ. 20)

Οδηγία 82/890/ΕΟΚ του Συμβουλίου
(ΕΕ L 378 της 31.12.1982, σ. 45)

Μόνο όσον αφορά τις αναφορές στο άρθρο 1 σημείο 1 στην οδηγία 79/533/ΕΟΚ

Οδηγία 97/54/ΕΚ του Ευρωπαϊκού Κοινοβουλίου και του Συμβουλίου
(ΕΕ L 277 της 10.10.1997, σ. 24)

Μόνο όσον αφορά τις αναφορές στο άρθρο 1 πρώτη περίπτωση στην οδηγία 79/533/ΕΟΚ

Οδηγία 1999/58/ΕΚ της Επιτροπής
(ΕΕ L 148 της 15.6.1999, σ. 37)

Μέρος Β

Κατάλογος καταληκτικών ημερομηνιών ενσωμάτωσης στο εθνικό δίκαιο και εφαρμογής

(κατά το άρθρο 6)

Οδηγία	Λήξη προθεσμίας ενσωμάτωσης	Ημερομηνία εφαρμογής
79/533/ΕΟΚ	21η Νοεμβρίου 1980	—
82/890/ΕΟΚ	21η Ιουνίου 1984	—
97/54/ΕΚ	22η Σεπτεμβρίου 1998	23η Σεπτεμβρίου 1998
1999/58/ΕΚ	30η Ιουνίου 2000 ⁽¹⁾	—

⁽¹⁾ Σύμφωνα με το άρθρο 2 της οδηγίας 1999/58/ΕΚ:

«1. Από 1ης Ιουλίου 2000, τα κράτη μέλη δεν δύνανται:

— να αρνούνται, για έναν τύπο ελκυστήρων, να χορηγήσουν έγκριση ΕΚ τύπου ή να εκδώσουν το έγγραφο που προβλέπεται στο άρθρο 10 παράγραφος 1 τρίτη περίπτωση της οδηγίας 74/150/ΕΟΚ, ή να χορηγήσουν εθνική έγκριση τύπου,

— ούτε να απαγορεύουν την πρώτη θέση σε κυκλοφορία ελκυστήρων,

εάν οι ελκυστήρες αυτοί πληρούν τις προδιαγραφές της οδηγίας 79/533/ΕΟΚ, όπως αυτή τροποποιείται με την παρούσα οδηγία

2. Από 1ης Ιανουαρίου 2001, τα κράτη μέλη:

— δεν δύνανται πλέον να χορηγούν το έγγραφο που προβλέπεται στο άρθρο 10 παράγραφος 1 τρίτη περίπτωση της οδηγίας 74/150/ΕΟΚ για έναν τύπο ελκυστήρων εάν αυτός δεν πληροί τις προδιαγραφές της οδηγίας 79/533/ΕΟΚ, όπως αυτή τροποποιείται με την παρούσα οδηγία,

— δύνανται να αρνούνται να χορηγήσουν εθνική έγκριση τύπου για έναν τύπο ελκυστήρων εάν αυτός δεν πληροί τις προδιαγραφές της οδηγίας 79/533/ΕΟΚ, όπως αυτή τροποποιείται με την παρούσα οδηγία.»

ΠΑΡΑΡΤΗΜΑ IV

ΠΙΝΑΚΑΣ ΑΝΤΙΣΤΟΙΧΙΑΣ

Οδηγία 79/533/ΕΟΚ	Οδηγία 1999/58/ΕΚ	Παρούσα οδηγία
Άρθρο 1	Άρθρο 2	Άρθρο 1
Άρθρο 3		Άρθρο 2
Άρθρο 4		Άρθρο 3
Άρθρο 5 παράγραφος 1		Άρθρο 4
Άρθρο 5 παράγραφος 2		—
—		Άρθρο 5
Άρθρο 6		Άρθρα 6 και 7
Παράρτημα I		Άρθρο 8
Παράρτημα II		Παράρτημα I
—		Παράρτημα II
—		Παράρτημα III
—		Παράρτημα IV

ΟΔΗΓΙΑ 2009/59/ΕΚ ΤΟΥ ΕΥΡΩΠΑΪΚΟΥ ΚΟΙΝΟΒΟΥΛΙΟΥ ΚΑΙ ΤΟΥ ΣΥΜΒΟΥΛΙΟΥ

της 13ης Ιουλίου 2009

σχετικά με τα κάτοπτρα οδήγησης των γεωργικών ή δασικών ελκυστήρων με τροχούς

(κωδικοποιημένη έκδοση)

(Κείμενο που παρουσιάζει ενδιαφέρον για τον ΕΟΧ)

ΤΟ ΕΥΡΩΠΑΪΚΟ ΚΟΙΝΟΒΟΥΛΙΟ ΚΑΙ ΤΟ ΣΥΜΒΟΥΛΙΟ ΤΗΣ ΕΥΡΩΠΑΪΚΗΣ ΕΝΩΣΗΣ,

Έχοντας υπόψη:

τη συνθήκη για την ίδρυση της Ευρωπαϊκής Κοινότητας, και ιδίως το άρθρο 95,

την πρόταση της Επιτροπής,

τη γνώμη της Ευρωπαϊκής Οικονομικής και Κοινωνικής Επιτροπής ⁽¹⁾,

Αποφασίζοντας σύμφωνα με τη διαδικασία που αναφέρεται στο άρθρο 251 της συνθήκης ⁽²⁾,

Εκτιμώντας τα ακόλουθα:

- (1) Η οδηγία 74/346/ΕΟΚ του Συμβουλίου, της 25ης Ιουνίου 1974, περί προσεγγίσεως των νομοθεσιών των κρατών μελών των αναφερομένων στα κάτοπτρα οδήγησης των γεωργικών ή δασικών ελκυστήρων με τροχούς ⁽³⁾ έχει τροποποιηθεί επανειλημμένα ουσιαστικά ⁽⁴⁾. Είναι, ως εκ τούτου, σκόπιμη, για λόγους σαφήνειας και ορθολογισμού, η κωδικοποίηση της εν λόγω οδηγίας.
- (2) Η οδηγία 74/346/ΕΟΚ συγκαταλέγεται στις επιμέρους οδηγίες για το σύστημα έγκρισης ΕΚ τύπου που προβλεπόταν από την οδηγία 74/150/ΕΟΚ του Συμβουλίου, της 4ης Μαρτίου 1974, περί προσεγγίσεως των νομοθεσιών των κρατών μελών των αναφερομένων στην έγκριση των γεωργικών ή δασικών ελκυστήρων, η οποία αντικαταστάθηκε από την οδηγία 2003/37/ΕΚ του Ευρωπαϊκού Κοινοβουλίου και του Συμβουλίου, της 26ης Μαΐου 2003, σχετικά με την έγκριση τύπου γεωργικών ή δασικών ελκυστήρων, των ρυμουλκούμενων και των εναλλάξιμων ρυμουλκούμενων μηχανημάτων τους, καθώς και των συστημάτων, κατασκευαστικών στοιχείων και χωριστών τεχνικών ενότητων των οχημάτων αυτών ⁽⁵⁾ και θεσπίζει τις τεχνικές προδιαγραφές σχετικά

με τη σύλληψη και την κατασκευή των γεωργικών ή δασικών ελκυστήρων όσον αφορά τα κάτοπτρα οδήγησης. Αυτές οι τεχνικές προδιαγραφές αφορούν την προσέγγιση των νομοθεσιών των κρατών μελών ενόψει της εφαρμογής, για κάθε τύπο ελκυστήρα, της διαδικασίας έγκρισης ΕΚ τύπου που προβλέπεται από την οδηγία 2003/37/ΕΚ. Κατά συνέπεια, οι διατάξεις της οδηγίας 2003/37/ΕΚ σχετικά τους γεωργικούς και δασικούς ελκυστήρες, τα ρυμουλκούμενά τους και τα εναλλάξιμα ρυμουλκούμενα μηχανήματα καθώς και τα συστήματα, τα κατασκευαστικά στοιχεία και τις χωριστές τεχνικές ενότητες των οχημάτων εφαρμόζονται στην παρούσα οδηγία.

- (3) Η παρούσα οδηγία δεν θα πρέπει να θίγει τις υποχρεώσεις των κρατών μελών όσον αφορά στις προθεσμίες ενσωμάτωσης στο εθνικό δίκαιο και εφαρμογής των οδηγιών που εμφανίζονται στο παράρτημα ΙΙ μέρος Β,

ΕΞΕΔΩΣΑΝ ΤΗΝ ΠΑΡΟΥΣΑ ΟΔΗΓΙΑ:

Άρθρο 1

1. Ως «ελκυστήρας» (γεωργικός ή δασικός) νοείται κάθε όχημα, φέρον κινητήρα με τροχούς ή ερπύστριες, έχον τουλάχιστον δύο άξονες, του οποίου η λειτουργία έγκειται βασικά στην ισχύ έλξεώς του και το οποίο είναι ειδικά σχεδιασμένο για να σύρει, ωθεί, φέρει ή θέτει σε κίνηση ορισμένα εργαλεία, μηχανές ή ρυμουλκούμενα προοριζόμενα για χρήση στη γεωργική ή δασική εκμετάλλευση. Είναι δυνατό να διαρρυθμιστεί για να μεταφέρει φορτίο και συνόδους.

2. Η παρούσα οδηγία εφαρμόζεται μόνο για τους οριζόμενους στην παράγραφο 1 ελκυστήρες που κινούνται με ελαστικά, που έχουν εκ κατασκευής μέγιστη ταχύτητα από 6 έως 40 km/h.

Άρθρο 2

1. Τα κράτη μέλη δεν δύνανται να αρνηθούν ούτε την έγκριση ΕΚ ούτε τη χορήγηση του εγγράφου που προβλέπεται στο άρθρο 2 στοιχείο κα) της οδηγίας 2003/37/ΕΚ, ούτε την εθνική έγκριση για ένα τύπο ελκυστήρα, για λόγους σχετικούς με τους καθρέφτες, αν αυτοί τηρούν τις προδιαγραφές του παραρτήματος Ι.

2. Τα κράτη μέλη δεν δύνανται να χορηγήσουν το έγγραφο του άρθρου 2 στοιχείο κα) της οδηγίας 2003/37/ΕΚ για ένα τύπο ελκυστήρα αν δεν τηρεί τις προδιαγραφές της παρούσας οδηγίας.

Τα κράτη μέλη δύνανται να αρνηθούν την εθνική έγκριση ενός τύπου ελκυστήρα αν δεν τηρεί τις προδιαγραφές της παρούσας οδηγίας.

⁽¹⁾ ΕΕ C 256 της 27.10.2007, σ. 31.

⁽²⁾ Γνώμη του Ευρωπαϊκού Κοινοβουλίου της 25ης Σεπτεμβρίου 2007 (ΕΕ C 219 Ε της 28.8.2008, σ. 67) και απόφαση του Συμβουλίου της 22ας Ιουνίου 2009.

⁽³⁾ ΕΕ L 191 της 15.7.1974, σ. 1.

⁽⁴⁾ Βλέπε παράρτημα ΙΙ μέρος Α.

⁽⁵⁾ ΕΕ L 171 της 9.7.2003, σ. 1.

Άρθρο 3

Τα κράτη μέλη δεν δύνανται να αρνηθούν την καταχώριση στα μητρώα ούτε να απαγορεύσουν την πώληση, την πρώτη θέση σε κυκλοφορία ή τη χρήση των ελκυστήρων για λόγους που αναφέρονται στα κάτωθι οδήγησης, αν αυτά τηρούν τις αναφερόμενες στο παράρτημα I προδιαγραφές.

Άρθρο 4

Οι αναγκαίες τροποποιήσεις για την προσαρμογή των προδιαγραφών του παραρτήματος I στην τεχνική πρόοδο θεσπίζονται σύμφωνα με τη διαδικασία που αναφέρεται στο άρθρο 20 παράγραφος 3 της οδηγίας 2003/37/ΕΚ.

Άρθρο 5

Τα κράτη μέλη ανακοινώνουν στην Επιτροπή το κείμενο των ουσιαστών διατάξεων του εσωτερικού δικαίου που θεσπίζουν στον τομέα που διέπεται από την παρούσα οδηγία.

Άρθρο 6

Η οδηγία 74/346/ΕΟΚ, όπως τροποποιήθηκε με τις οδηγίες που απαριθμούνται στο παράρτημα II, καταργείται, με την επιφύλαξη των υποχρεώσεων των κρατών μελών όσον αφορά τις προθεσμίες ενσωμάτωσης στο εθνικό δίκαιο και εφαρμογής των οδηγιών που εμφανίζονται στο παράρτημα II μέρος Β.

Οι αναφορές στην καταργούμενη οδηγία θεωρούνται ότι γίνονται στη παρούσα οδηγία και διαβάζονται σύμφωνα με τον πίνακα αντιστοιχίας που εμφανίζεται στο παράρτημα III.

Άρθρο 7

Η παρούσα οδηγία αρχίζει να ισχύει την εικοστή ημέρα από τη δημοσίευσή της στην *Επίσημη Εφημερίδα της Ευρωπαϊκής Ένωσης*.

Εφαρμόζεται από την 1η Ιανουαρίου 2010.

Άρθρο 8

Η παρούσα οδηγία απευθύνεται στα κράτη μέλη.

Βρυξέλλες, 13 Ιουλίου 2009.

Για το Ευρωπαϊκό Κοινοβούλιο
Ο Πρόεδρος
H.-G. PÖTTERING

Για το Συμβούλιο
Ο Πρόεδρος
E. ERLANDSSON

ΠΑΡΑΡΤΗΜΑ Ι

1. ΟΡΙΣΜΟΣ

- 1.1. Ως «κάτοπτρο οδηγήσεως» νοείται η διάταξη που έχει σκοπό να εξασφαλίσει εντός του οπτικού πεδίου οριζομένου γεωμετρικά στο σημείο 2.5 μία καλή ορατότητα προς τα πίσω και, μέσα σε λογικά πλαίσια, μη εμποδιζόμενη από τα στοιχεία του ελκυστήρα ή από τους επιβάτες αυτού του ελκυστήρα. Τα συμπληρωματικά κάτοπτρα και κάτοπτρα οδήγησης που σχεδιάζονται για την επιτήρηση των εργαλείων κατά τη διάρκεια της εργασίας στους αγρούς δεν υπόκεινται υποχρεωτικά σε έγκριση, αλλά πρέπει να είναι τοποθετημένα σύμφωνα με τις προδιαγραφές ανάρτησης που προβλέπονται στα σημεία 2.3.3 έως 2.3.5.
- 1.2. Ως «εσωτερικό κάτοπτρο οδηγήσεως» νοείται η διάταξη η οριζόμενη στο σημείο 1.1 και τοποθετημένη στο εσωτερικό του χώρου επιβατών.
- 1.3. Ως «εξωτερικό κάτοπτρο οδηγήσεως» νοείται η διάταξη η οριζόμενη στο σημείο 1.1 που είναι αναρτημένη σε σημείο της εξωτερικής επιφάνειας του ελκυστήρα.
- 1.4. Ως «κλάση κάτοπτρων οδηγήσεως» νοείται το σύνολο των διατάξεων που διαθέτουν ένα ή περισσότερα κοινά χαρακτηριστικά ή λειτουργίες. Τα εσωτερικά κάτοπτρα οδηγήσεως κατατάσσονται στην κλάση I. Τα εξωτερικά κάτοπτρα οδηγήσεως κατατάσσονται στην κλάση II.

2. ΠΡΟΔΙΑΓΡΑΦΕΣ ΤΟΠΟΘΕΤΗΣΕΩΣ

2.1. Γενικότητες

- 2.1.1. Δύνανται να τοποθετηθούν επί ενός ελκυστήρος μόνο κάτοπτρα οδηγήσεως των κλάσεων I και II που φέρουν το σήμα επικυρώσεως EK που προβλέπεται από την οδηγία 2003/97/EK του Ευρωπαϊκού Κοινοβουλίου και του Συμβουλίου, της 10ης Νοεμβρίου 2003, για προσέγγιση των νομοθεσιών των κρατών μελών σχετικά με την έγκριση τύπου των συσκευών έμμεσης όρασης, καθώς και των οχημάτων που είναι εξοπλισμένα με τις εν λόγω διατάξεις, για την τροποποίηση της οδηγίας 70/156/EOK και την κατάργηση της οδηγίας 71/127/EOK ⁽¹⁾.
- 2.1.2. Κάθε κάτοπτρο οδηγήσεως πρέπει να έχει στερεωθεί κατά τέτοιο τρόπο ώστε να παραμένει σε σταθερή θέση υπό κανονικές συνθήκες οδηγήσεως του ελκυστήρα.

2.2. Αριθμός

Κάθε ελκυστήρας πρέπει να είναι εφοδιασμένος με ένα τουλάχιστον εξωτερικό κάτοπτρο οδηγήσεως που είναι τοποθετημένο στην αριστερή πλευρά του ελκυστήρα, στα κράτη μέλη στα οποία η κυκλοφορία διεξάγεται στα δεξιά και στη δεξιά πλευρά, στα κράτη μέλη στα οποία η κυκλοφορία διεξάγεται στα αριστερά.

2.3. Θέση

- 2.3.1. Το εξωτερικό κάτοπτρο οδηγήσεως πρέπει να είναι τοποθετημένο κατά τρόπο που να επιτρέπει στον οδηγό, καθήμενο επί του καθίσματός του σε κανονική στάση οδηγήσεως, να ελέγχει το τμήμα της οδού που ορίζεται στο σημείο 2.5.
- 2.3.2. Το εξωτερικό κάτοπτρο οδηγήσεως πρέπει να είναι ορατό διά μέσου του τμήματος του αλεξινέμου που σαρώνεται από τον υαλοκαθαριστήρα ή διά μέσου των πλευρικών υαλοπινάκων, όταν υπάρχουν, στο θεωρούμενο ελκυστήρα.
- 2.3.3. Το κάτοπτρο οδηγήσεως σε σχέση με το εξωτερικό περίγραμμα του μεμονωμένου ελκυστήρα ή του συνόλου ελκυστήρας-ρυμουλκούμενου δεν πρέπει να προεξέχει αισθητά περισσότερο από αυτό που είναι αναγκαίο για την τήρηση του οπτικού πεδίου που προδιαγράφεται στο σημείο 2.5.
- 2.3.4. Όταν το κατώτερο άκρο ενός εξωτερικού κατόπτρου οδηγήσεως ευρίσκεται σε απόσταση μικρότερη των 2 μ από το έδαφος με φορτωμένο τον ελκυστήρα, αυτό το κάτοπτρο οδηγήσεως δεν πρέπει να προεξέχει περισσότερο των 0,20 μ σε σχέση προς το ακρότατο του πλάτους απ' άκρο σε άκρο το οποίο κείται προς την πλευρά του κατόπτρου του μεμονωμένου ελκυστήρα ή του συνόλου ελκυστήρας-ρυμουλκούμενου, που δεν είναι εφοδιασμένο με κάτοπτρο οδηγήσεως.
- 2.3.5. Υπό τις συνθήκες τις αναφερόμενες στα σημεία 2.3.3 και 2.3.4 τα κάτοπτρα οδηγήσεως δύνανται να προεξέχουν από τα μέγιστα επιτρεπόμενα πλάτη των ελκυστήρων.

2.4. Ρύθμιση

- 2.4.1. Το εσωτερικό κάτοπτρο οδηγήσεως πρέπει να ρυθμίζεται από τον οδηγό ενώ ευρίσκεται στη θέση οδηγήσεως.

⁽¹⁾ ΕΕ L 25 της 29.1.2004, σ. 1.

2.4.2. Το εξωτερικό κάτοπτρο οδηγήσεως πρέπει να δύναται να ρυθμίζεται από τον οδηγό χωρίς αυτός να εγκαταλείπει τη θέση οδήγησης. Η ασφάλιση στην τελική θέση δύναται πάντως να πραγματοποιείται έξωθεν.

2.4.3. Δεν υπόκεινται στις προδιαγραφές του σημείου 2.4.2 τα εξωτερικά κάτοπτρα οδηγήσεως τα οποία αφού αναδιπλωθούν υπό την επίδραση μιας ωθήσεως, επιστρέφουν αυτόματα στην αρχική θέση ή είναι δυνατόν να επαναφέρονται σε θέση χωρίς εργαλεία.

2.5. Οπτικό πεδίο

2.5.1. Κράτη μέλη στα οποία η κυκλοφορία διεξάγεται στα δεξιά

Το οπτικό πεδίο του αριστερού εξωτερικού κατόπτρου οδηγήσεως πρέπει να είναι τέτοιο ώστε ο οδηγός να δύναται να βλέπει προς τα οπίσω τουλάχιστον ένα τμήμα οδού επιπέδου έως τον ορίζοντα, κείμενο στο αριστερό ενός επιπέδου παραλλήλου προς το κατακόρυφο διάμεσο διάμηκες επίπεδο που εφάπτεται στο αριστερό ακρότατο του πλάτους απ' άκρο σε άκρο του μεμονωμένου ελκυστήρα ή του συνόλου ελκυστήρας-ρυμουλκούμενο.

2.5.2. Κράτη μέλη στα οποία η κυκλοφορία διεξάγεται στα αριστερά

Το οπτικό πεδίο του δεξιού εξωτερικού κατόπτρου οδηγήσεως πρέπει να είναι τέτοιο ώστε ο οδηγός να δύναται να βλέπει προς τα οπίσω τουλάχιστον ένα τμήμα οδού επιπέδου έως τον ορίζοντα, κείμενο στο δεξιό επιπέδου παραλλήλου προς το κατακόρυφο διάμεσο διάμηκες επίπεδο που εφάπτεται στο δεξιό ακρότατο του πλάτους απ' άκρου εις άκρο του μεμονωμένου ελκυστήρα ή του συνόλου ελκυστήρας-ρυμουλκούμενο.

ΠΑΡΑΡΤΗΜΑ II

ΜΕΡΟΣ Α

**Καταργούμενη οδηγία με κατάλογο των διαδοχικών της τροποποιήσεων
(κατά το άρθρο 6)**

Οδηγία 74/346/ΕΟΚ του Συμβουλίου
(ΕΕ L 191 της 15.7.1974, σ. 1).

Οδηγία 82/890/ΕΟΚ του Συμβουλίου
(ΕΕ L 378 της 31.12.1982, σ. 45).

Οδηγία 97/54/ΕΚ του Ευρωπαϊκού Κοινοβουλίου και του
Συμβουλίου
(ΕΕ L 277 της 10.10.1997, σ. 24).

Οδηγία 98/40/ΕΚ της Επιτροπής
(ΕΕ L 171 της 17.6.1998, σ. 28).

Μόνον όσον αφορά τις αναφορές στην οδηγία 74/346/ΕΟΚ
που περιέχονται στο άρθρο 1 παράγραφος 1

Μόνον όσον αφορά τις αναφορές στην οδηγία 74/346/ΕΟΚ
που περιέχονται στο άρθρο 1 πρώτη περίπτωση

ΜΕΡΟΣ Β

**Κατάλογος ημερομηνιών ενσωμάτωσης στο εθνικό δίκαιο και εφαρμογής
(κατά το άρθρο 6)**

Οδηγία	Λήξη προθεσμίας ενσωμάτωσης	Ημερομηνία εφαρμογής
74/346/ΕΟΚ	2 Ιανουαρίου 1976	—
82/890/ΕΟΚ	22 Ιουνίου 1984	—
97/54/ΕΚ	22 Σεπτεμβρίου 1998	23 Σεπτεμβρίου 1998
98/40/ΕΚ	30 Απριλίου 1999 ⁽¹⁾	—

⁽¹⁾ Σύμφωνα με το άρθρο 2 της οδηγίας 98/40/ΕΚ:

«1. Από την 1η Μαΐου 1999, τα κράτη μέλη δεν δύνανται:

- ούτε να αρνούνται, για συγκεκριμένο τύπο ελκυστήρα, την έγκριση ΕΚ τύπου ή την έκδοση του εγγράφου που προβλέπεται στο άρθρο 10 παράγραφος 1 τρίτη περίπτωση της οδηγίας 74/150/ΕΟΚ ή την έγκριση σε εθνικό επίπεδο,
- ούτε να απαγορεύουν την πρώτη θέση σε κυκλοφορία των ελκυστήρων, εφόσον οι εν λόγω ελκυστήρες ανταποκρίνονται στις προδιαγραφές της οδηγίας 74/346/ΕΟΚ, όπως τροποποιείται από την παρούσα οδηγία.

2. Από την 1η Οκτωβρίου 1999, τα κράτη μέλη:

- δεν δύνανται πλέον να εκδίδουν το έγγραφο που προβλέπεται στο άρθρο 10 παράγραφος 1 τρίτη περίπτωση της οδηγίας 74/150/ΕΟΚ για συγκεκριμένο τύπο ελκυστήρα, εφόσον δεν ανταποκρίνεται στις προδιαγραφές της οδηγίας 74/346/ΕΟΚ, όπως τροποποιείται από την παρούσα οδηγία,
- δύνανται να αρνούνται την έγκριση τύπου σε εθνικό επίπεδο συγκεκριμένου τύπου ελκυστήρα, εφόσον δεν ανταποκρίνεται στις προδιαγραφές της οδηγίας 74/346/ΕΟΚ, όπως τροποποιείται από την παρούσα οδηγία».

ΠΑΡΑΡΤΗΜΑ ΙΙΙ

Πίνακας Αντιστοιχίας

Οδηγία 74/346/ΕΟΚ	Οδηγία 98/40/ΕΚ	Παρούσα οδηγία
Άρθρο 1	Άρθρο 2	Άρθρο 1
		Άρθρο 2
Άρθρα 3 και 4		Άρθρα 3 και 4
Άρθρο 5 παράγραφος 1		—
Άρθρο 5 παράγραφος 2		Άρθρο 5
—		Άρθρο 6
—		Άρθρο 7
Άρθρο 6		Άρθρο 8
Παράρτημα		Παράρτημα Ι
—		Παράρτημα ΙΙ
—		Παράρτημα ΙΙΙ

ΟΔΗΓΙΑ 2009/60/ΕΚ ΤΟΥ ΕΥΡΩΠΑΪΚΟΥ ΚΟΙΝΟΒΟΥΛΙΟΥ ΚΑΙ ΤΟΥ ΣΥΜΒΟΥΛΙΟΥ

της 13ης Ιουλίου 2009

σχετικά με τη μέγιστη εκ κατασκευής ταχύτητα και με τις εξέδρες φορτώσεως των γεωργικών ή δασικών ελκυστήρων με τροχούς

(κωδικοποιημένη έκδοση)

(Κείμενο που παρουσιάζει ενδιαφέρον για τον ΕΟΧ)

ΤΟ ΕΥΡΩΠΑΪΚΟ ΚΟΙΝΟΒΟΥΛΙΟ ΚΑΙ ΤΟ ΣΥΜΒΟΥΛΙΟ ΤΗΣ ΕΥΡΩΠΑΪΚΗΣ ΕΝΩΣΗΣ,

Έχοντας υπόψη:

τη συνθήκη για την ίδρυση της Ευρωπαϊκής Κοινότητας, και ιδίως το άρθρο 95,

την πρόταση της Επιτροπής,

τη γνώμη της Ευρωπαϊκής Οικονομικής και Κοινωνικής Επιτροπής ⁽¹⁾,

Αποφασίζοντας σύμφωνα με τη διαδικασία που αναφέρεται στο άρθρο 251 της συνθήκης ⁽²⁾,

Εκτιμώντας τα ακόλουθα:

- (1) Η οδηγία 74/152/ΕΟΚ του Συμβουλίου, της 4ης Μαρτίου 1974, περί προσεγγίσεως των νομοθεσιών των κρατών μελών των αναφερομένων στη μέγιστη εκ κατασκευής ταχύτητα και στις εξέδρες φορτώσεως των γεωργικών ή δασικών ελκυστήρων με τροχούς ⁽³⁾ έχει επανειλημμένα τροποποιηθεί κατά τρόπο ουσιαστικό ⁽⁴⁾. Είναι, ως εκ τούτου, σκόπιμη, για λόγους σαφήνειας και ορθολογισμού, η κωδικοποίηση της εν λόγω οδηγίας.
- (2) Η οδηγία 74/152/ΕΟΚ είναι μία από τις ειδικές οδηγίες του συστήματος έγκρισης ΕΚ τύπου που προβλεπόταν από την οδηγία 74/150/ΕΟΚ του Συμβουλίου, της 4ης Μαρτίου 1974, περί προσεγγίσεως των νομοθεσιών των κρατών μελών των αναφερομένων στην έγκριση των γεωργικών ή δασικών ελκυστήρων, η οποία αντικαταστάθηκε από την οδηγία 2003/37/ΕΚ του Ευρωπαϊκού Κοινοβουλίου και του Συμβουλίου, της 26ης Μαΐου 2003, σχετικά με την έγκριση τύπου γεωργικών ή δασικών ελκυστήρων, των ρυμουλκούμενων και των εναλλάξιμων ρυμουλκούμενων μηχανημάτων τους, καθώς και των συστημάτων, κατασκευαστικών στοιχείων και χωριστών τεχνικών ενότητων ⁽⁵⁾ των οχημάτων αυτών και θεσπίζει τις τεχνικές προδιαγραφές σχετικά με τη σύλληψη και την κατασκευή των γεωργικών ή δασικών ελκυστήρων όσον αφορά τη μέγιστη εκ κατασκευής ταχύτητα και τις εξέδρες φορτώσεως. Αυτές οι τεχνικές προδιαγραφές αφορούν την προσέγγιση των νομοθεσιών των κρατών μελών ενόψει της εφαρμογής, για κάθε τύπο ελκυστήρα, της διαδικασίας έγκρισης ΕΚ τύπου που προβλέπεται από την οδηγία 2003/37/ΕΚ. Κατά συνέπεια, οι διατάξεις της

οδηγίας 2003/37/ΕΚ σχετικά τους γεωργικούς και δασικούς ελκυστήρες, τα ρυμουλκούμενά τους και τα εναλλάξιμα ρυμουλκούμενα μηχανήματα καθώς και τα συστήματα, τα κατασκευαστικά στοιχεία και τις χωριστές τεχνικές ενότητες των οχημάτων εφαρμόζονται στην παρούσα οδηγία.

- (3) Η παρούσα οδηγία δεν θα πρέπει να θίξει τις υποχρεώσεις των κρατών μελών όσον αφορά τις προθεσμίες ενσωμάτωσης στο εθνικό δίκαιο και εφαρμογής των οδηγιών που εμφανίζονται στο παράρτημα ΙΙ μέρος Β,

ΕΞΕΔΩΣΑΝ ΤΗΝ ΠΑΡΟΥΣΑ ΟΔΗΓΙΑ:

Άρθρο 1

1. Ως «ελκυστήρας», (γεωργικός ή δασικός), νοείται κάθε μηχανοκίνητο όχημα, με τροχούς ή ερπύστριες, που έχει τουλάχιστον δύο άξονες, η λειτουργία του οποίου συνίσταται βασικά στην ισχύ έλξεώς του και το οποίο είναι ειδικά σχεδιασμένο για να σύρει, ωθεί, φέρει ή θέτει σε κίνηση ορισμένα εργαλεία, μηχανές ή ρυμουλκούμενα προοριζόμενα για χρήση στη γεωργική ή δασική εκμετάλλευση. Είναι δυνατό να διαρρυθμισθεί για να μεταφέρει φορτίο και συνοδούς.
2. Η παρούσα οδηγία εφαρμόζεται μόνο στους οριζόμενους στην παράγραφο 1 ελκυστήρες που κινούνται με ελαστικά και έχουν εκ κατασκευής μέγιστη ταχύτητα από 6 έως 40 km/h.

Άρθρο 2

1. Το κράτος μέλος δεν δύναται να απορρίπτει, για συγκεκριμένο τύπο ελκυστήρα, την έγκριση ΕΚ τύπου ή την έκδοση του εγγράφου που προβλέπεται στο άρθρο 2, στοιχείο κα), της οδηγίας 2003/37/ΕΚ ή την έγκριση σε εθνικό επίπεδο, για λόγους που αναφέρονται στη μέγιστη εκ κατασκευής ταχύτητα ή τις εξέδρες φορτώσεως, αν αυτές ανταποκρίνονται στις αναφερόμενες στο παράρτημα Ι προδιαγραφές.
2. Τα κράτη μέλη δεν δύνανται να εκδίδουν το έγγραφο που προβλέπεται στο άρθρο 2 στοιχείο κα), της οδηγίας 2003/37/ΕΚ, για συγκεκριμένο τύπο ελκυστήρος, εφόσον δεν ανταποκρίνεται στις προδιαγραφές της παρούσας οδηγίας.

Τα κράτη μέλη δύνανται να απορρίπτουν την έγκριση σε εθνικό επίπεδο τύπου ελκυστήρος, ο οποίος δεν ανταποκρίνεται στις προδιαγραφές της παρούσας οδηγίας.

Άρθρο 3

Τα κράτη μέλη δεν δύνανται να αρνούνται την καταχώριση στα μητρώα ούτε να απαγορεύουν την πώληση, την πρώτη θέση σε κυκλοφορία ή τη χρήση των ελκυστήρων για λόγους που αναφέρονται στη μέγιστη εκ κατασκευής ταχύτητα ή στις εξέδρες φορτώσεως, αν αυτές ανταποκρίνονται στις αναφερόμενες στο παράρτημα Ι προδιαγραφές.

⁽¹⁾ ΕΕ C 161 της 13.7.2007, σ. 37.

⁽²⁾ Γνώμη του Ευρωπαϊκού Κοινοβουλίου της 19ης Ιουνίου 2007 (ΕΕ C 146 Ε της 12.6.2008, σ. 74) και απόφαση του Συμβουλίου της 22ας Ιουνίου 2009.

⁽³⁾ ΕΕ L 84 της 28.3.1974, σ. 33.

⁽⁴⁾ Βλέπε παράρτημα ΙΙ μέρος Α.

⁽⁵⁾ ΕΕ L 171 της 9.7.2003, σ. 1.

Άρθρο 4

1. Τα κράτη μέλη δεν δύνανται να απαγορεύουν, ούτε να απαιτούν, τον εξοπλισμό των ελκυστήρων διά μιας ή περισσοτέρων εξεδρών φορτώσεως.

2. Τα κράτη μέλη δεν δύνανται να απαγορεύουν τη μεταφορά επί των εξέδρων φορτώσεως προϊόντων για τα οποία αποδέχονται να μεταφέρονται επί ρυμουλκούμενων χρησιμοποιούμενων για τη γεωργική ή δασική εκμετάλλευση. Εντός των προβλεπόμενων από τον κατασκευαστή ορίων, επιτρέπουν μέγιστο φορτίο τουλάχιστον 80 % του βάρους χωρίς φορτίο του ελκυστήρα σε κατάσταση κινήσεως.

Άρθρο 5

Οι αναγκαίες τροποποιήσεις για την προσαρμογή των προδιαγραφών του παραρτήματος I στην τεχνική πρόοδο θεσπίζονται σύμφωνα με τη διαδικασία στην οποία παραπέμπει το άρθρο 20 παράγραφος 3 της οδηγίας 2003/37/ΕΚ.

Άρθρο 6

Τα κράτη μέλη ανακοινώνουν στην Επιτροπή το κείμενο των ουσιαστών διατάξεων του εσωτερικού δικαίου που θεσπίζουν στον τομέα που διέπεται από την παρούσα οδηγία.

Άρθρο 7

Η οδηγία 74/152/ΕΟΚ, όπως τροποποιήθηκε με τις οδηγίες που παρατίθενται στο παράρτημα II καταργείται, με την επιφύλαξη των

υποχρεώσεων των κρατών μελών όσον αφορά τις προθεσμίες ενσωμάτωσης στο εθνικό δίκαιο και εφαρμογής των οδηγιών που εμφαίνονται στο παράρτημα II μέρος Β.

Οι αναφορές στην καταργούμενη οδηγία νοούνται ότι γίνονται στη παρούσα οδηγία και διαβάζονται σύμφωνα με τον πίνακα αντιστοιχίας που εμφανίζεται στο παράρτημα III.

Άρθρο 8

Η παρούσα οδηγία αρχίζει να ισχύει την εικοστή ημέρα από τη δημοσίευσή της στην *Επίσημη Εφημερίδα της Ευρωπαϊκής Ένωσης*.

Εφαρμόζεται από 1ης Ιανουαρίου 2010.

Άρθρο 9

Η παρούσα οδηγία απευθύνεται στα κράτη μέλη.

Βρυξέλλες, 13 Ιουλίου 2009.

Για το Ευρωπαϊκό Κοινοβούλιο

Ο Πρόεδρος

H.-G. PÖTTERING

Για το Συμβούλιο

Ο Πρόεδρος

E. ERLANDSSON

ΠΑΡΑΡΤΗΜΑ Ι

1. Μέγιστη εκ κατασκευής ταχύτητα

- 1.1. Κατά τη διαδικασία εγκρίσεως, η μέση ταχύτητα μετρείται επί ευθυγράμμου βάσεως, διατρεχομένης κατά τις δύο διευθύνσεις κινήσεως του ελκυστήρος έχοντος αναπτύξει την ταχύτητά του τη χρονική στιγμή που θεωρείται ως στιγμή εκκινήσεως. Το έδαφος της βάσεως αυτής είναι σταθεροποιημένο. Η βάση έχει μήκος τουλάχιστον 100 μ και είναι επίπεδη με δυνατότητα, πάντως, να έχει τμήματα με κλίση 1,5 % κατά μέγιστο όριο.
- 1.2. Κατά τη διάρκεια της δοκιμής, ο ελκυστήρας είναι κενός, σε κατάσταση κινήσεως, χωρίς έρμα ούτε ειδικό εξοπλισμό και η πίεση των ελαστικών είναι η προδιαγραφόμενη για τη χρήση επί του οδοστρώματος.
- 1.3. Κατά τη διάρκεια της δοκιμής, ο ελκυστήρας είναι εφοδιασμένος με καινούργια ελαστικά της μεγαλύτερης διαμέτρου που προβλέπεται από τον κατασκευαστή για τον εν λόγω ελκυστήρα.
- 1.4. Ο λόγος υποπολλαπλασιασμού που χρησιμοποιείται κατά τη διάρκεια της δοκιμής είναι αυτός που έχει ως αποτέλεσμα την ανάπτυξη της μέγιστης ταχύτητας του οχήματος και ο μοχλός χειρισμού της τροφοδοτήσεως σε καύσιμο ρυθμίζεται στο μέγιστο.
- 1.5. Για να ληφθούν υπόψη τα διάφορα σφάλματα που είναι εγγενή, ιδίως κατά τη διαδικασία μετρήσεως και κατά την αύξηση του αριθμού στροφών του κινητήρα όταν έχει μερικό φορτίο, επιτρέπεται κατά την έγκριση η μετρούμενη ταχύτητα να υπερβαίνει κατά 3 km/h την τιμή της μέγιστης εκ κατασκευής ταχύτητας.
- 1.6. Για να δυνηθούν οι αρμόδιες για την έγκριση των ελκυστήρων αρχές να υπολογίσουν τη μέγιστη θεωρητική ταχύτητα τούτων, οι κατασκευαστές προσδιορίζουν ενδεικτικώς το λόγο υποπολλαπλασιασμού, την αληθή μετακίνηση των κινητήριων τροχών για μια πλήρη στροφή και τον αριθμό των στροφών του κινητήρα σε μέγιστη ισχύ με το μοχλό χειρισμού της τροφοδοτήσεως σε καύσιμο ρυθμισμένο στο μέγιστο και το ρυθμιστή, αν υφίσταται, ρυθμισμένο όπως προβλέπεται από τον κατασκευαστή.

2. Εξέδρα φορτώσεως

- 2.1. Το κέντρο βάρους της εξέδρας κείται μεταξύ των αξόνων.
- 2.2. Οι διαστάσεις της εξέδρας είναι τέτοιες ώστε:
 - το μήκος δεν υπερβαίνει κατά 1,4 φορά το μεγαλύτερο εμπρόσθιο ή οπίσθιο εύρος του ελκυστήρα,
 - το πλάτος δεν υπερβαίνει το μέγιστο πλάτος απ' άκρον σε άκρο του μη εξοπλισμένου ελκυστήρα.
- 2.3. Η εξέδρα διαρρυθμίζεται συμμετρικά ως προς το διάμηκες στο μέσο του ελκυστήρα επίπεδο.
- 2.4. Το επίπεδο φορτώσεως ευρίσκεται κατά μέγιστο όριο σε απόσταση 150 cm υπεράνω του εδάφους.
- 2.5. Η τοποθέτηση και ο τύπος της εξέδρας είναι τέτοιος ώστε με μία κανονική φόρτωση το πεδίο ορατότητας του οδηγού να παραμένει ικανοποιητικό και οι διάφορες σύμφωνες προς τους κανονισμούς διατάξεις φωτισμού και φωτεινής σηματοδότησεως να δύνανται να εξακολουθήσουν να πληρούν τη λειτουργία τους.
- 2.6. Η εξέδρα φορτώσεως δύναται να μετατοπίζεται. Η πρόσδεση στον ελκυστήρα είναι τέτοια ώστε να απομακρύνεται κάθε κίνδυνος τυχαίας αποσυνδέσεως.

ΠΑΡΑΡΤΗΜΑ II

Μέρος Α

Καταργούμενη οδηγία με τις διαδοχικές τροποποιήσεις της

(κατά το άρθρο 7)

Οδηγία 74/152/ΕΟΚ του Συμβουλίου
(ΕΕ L 84 της 28.3.1974, σ. 33).

Οδηγία 82/890/ΕΟΚ του Συμβουλίου
(ΕΕ L 378 της 31.12.1982, σ. 45).

Μόνον όσον αφορά τις αναφορές στην οδηγία
74/152/ΕΟΚ από το άρθρο 1 παράγραφος 1

Οδηγία 88/412/ΕΟΚ της Επιτροπής
(ΕΕ L 200 της 26.7.1988, σ. 31).

Οδηγία 97/54/ΕΚ του Ευρωπαϊκού Κοινοβουλίου και του
Συμβουλίου
(ΕΕ L 277 της 10.10.1997, σ. 24).

Μόνον όσον αφορά τις αναφορές στην οδηγία
74/152/ΕΟΚ από το άρθρο 1 πρώτη περίπτωση

Οδηγία 98/89/ΕΚ της Επιτροπής
(ΕΕ L 322 της 1.12.1998, σ. 40).

Μέρος Β

Προθεσμίες ενσωμάτωσης στο εθνικό δίκαιο και εφαρμογής

(κατά το άρθρο 7)

Οδηγία	Προθεσμία ενσωμάτωσης	Ημερομηνία εφαρμογής
74/152/ΕΟΚ	8 Σεπτεμβρίου 1975	—
82/890/ΕΟΚ	22 Ιουνίου 1984	—
88/412/ΕΟΚ	30 Σεπτεμβρίου 1988 ⁽¹⁾	—
97/54/ΕΚ	22 Σεπτεμβρίου 1998	23 Σεπτεμβρίου 1998
98/89/ΕΚ	31 Δεκεμβρίου 1999 ⁽²⁾	—

⁽¹⁾ Σύμφωνα με το άρθρο 2 της οδηγίας 88/412/ΕΟΚ:

«1. Τα κράτη μέλη δεν δύνανται από 1ης Οκτωβρίου 1988:

- να αρνηθούν, για έναν τύπο ελκυστήρα, την έγκριση τύπου ΕΟΚ ή την έκδοση του εγγράφου που προβλέπεται στην τελευταία περίπτωση του άρθρου 10 παράγραφος 1 της οδηγίας 74/150/ΕΟΚ ή την έγκριση από εθνικής πλευράς, ούτε
- να απαγορεύουν τη θέση ελκυστήρων σε κυκλοφορία, εφόσον η εκ κατασκευής μέγιστη ταχύτητα και οι εξέδρες φόρτωσης αυτού του τύπου του ελκυστήρα ή αυτών των ελκυστήρων ανταποκρίνονται στις προδιαγραφές της παρούσας οδηγίας.

2. Τα κράτη μέλη από 1ης Οκτωβρίου 1989:

- δεν δύνανται να εκδίδουν πλέον το έγγραφο που προβλέπεται στην τελευταία περίπτωση του άρθρου 10 παράγραφος 1 της οδηγίας 74/150/ΕΟΚ για έναν τύπο ελκυστήρα του οποίου η εκ κατασκευής μέγιστη ταχύτητα και οι εξέδρες φόρτωσης δεν ανταποκρίνονται στις διατάξεις της παρούσας οδηγίας,
- δύνανται να αρνούνται την έγκριση από εθνικής πλευράς ενός τύπου ελκυστήρα του οποίου η εκ κατασκευής μέγιστη ταχύτητα και οι εξέδρες φόρτωσης δεν ανταποκρίνονται στις διατάξεις της παρούσας οδηγίας.»

⁽²⁾ Σύμφωνα με το άρθρο 2 της οδηγίας 98/89/ΕΚ:

«1. Από την 1η Ιανουαρίου 2000, τα κράτη μέλη δεν δύνανται:

- να απορρίπτουν, για συγκεκριμένο τύπο ελκυστήρα, την έγκριση ΕΚ ή την έκδοση του εγγράφου που προβλέπεται στο άρθρο 10 παράγραφος 1 τελευταίο εδάφιο της οδηγίας 74/150/ΕΟΚ ή την έγκριση σε εθνικό επίπεδο,
- ούτε να απαγορεύουν τη θέση σε κυκλοφορία των ελκυστήρων, εφόσον οι εν λόγω ελκυστήρες ανταποκρίνονται στις προδιαγραφές της οδηγίας 74/152/ΕΟΚ, όπως τροποποιήθηκε με την παρούσα οδηγία.

2. Από 1ης Οκτωβρίου 2004, τα κράτη μέλη:

- δεν δύνανται πλέον να εκδίδουν το έγγραφο που προβλέπεται στο άρθρο 10, παράγραφος 1, τελευταίο εδάφιο της οδηγίας 74/150/ΕΟΚ για συγκεκριμένο τύπο ελκυστήρας, εφόσον δεν ανταποκρίνεται στις προδιαγραφές της οδηγίας 74/152/ΕΟΚ, όπως τροποποιήθηκε με την παρούσα οδηγία,
- δύνανται να απορρίπτουν την έγκριση σε εθνικό επίπεδο τύπου ελκυστήρας, εφόσον δεν ανταποκρίνεται στις προδιαγραφές της οδηγίας 74/152/ΕΟΚ, όπως τροποποιήθηκε με την παρούσα οδηγία.»

ΠΑΡΑΡΤΗΜΑ ΙΙΙ

ΠΙΝΑΚΑΣ ΑΝΤΙΣΤΟΙΧΙΑΣ

Οδηγία 74/152/ΕΟΚ	Οδηγία 98/89/ΕΚ	Παρούσα οδηγία
Άρθρα 1	Άρθρα 2	Άρθρα 1
		Άρθρα 2
Άρθρα 3 έως 5		Άρθρα 3 έως 5
Άρθρο 6 παράγραφος 1		—
Άρθρο 6 παράγραφος 2		Άρθρα 6
—		Άρθρα 7
—		Άρθρα 8
Άρθρα 7		Άρθρα 9
Παράρτημα		Παράρτημα Ι
—		Παράρτημα ΙΙ
—		Παράρτημα ΙΙΙ

ΟΔΗΓΙΑ 2009/62/ΕΚ ΤΟΥ ΕΥΡΩΠΑΪΚΟΥ ΚΟΙΝΟΒΟΥΛΙΟΥ ΚΑΙ ΤΟΥ ΣΥΜΒΟΥΛΙΟΥ

της 13ης Ιουλίου 2009

σχετικά με τη θέση προσαρμογής της οπίσθιας πινακίδας κυκλοφορίας των δικύκλων ή τρικύκλων μηχανοκίνητων οχημάτων

(κωδικοποιημένη έκδοση)

(Κείμενο που παρουσιάζει ενδιαφέρον για τον ΕΟΧ)

ΤΟ ΕΥΡΩΠΑΪΚΟ ΚΟΙΝΟΒΟΥΛΙΟ ΚΑΙ ΤΟ ΣΥΜΒΟΥΛΙΟ ΤΗΣ ΕΥΡΩΠΑΪΚΗΣ ΕΝΩΣΗΣ,

Έχοντας υπόψη:

τη συνθήκη για την ίδρυση της Ευρωπαϊκής Κοινότητας, και ιδίως το άρθρο 95,

την πρόταση της Επιτροπής,

τη γνώμη της Ευρωπαϊκής Οικονομικής και Κοινωνικής Επιτροπής⁽¹⁾,Αποφασίζοντας σύμφωνα με τη διαδικασία του άρθρου 251 της συνθήκης⁽²⁾,

Εκτιμώντας τα ακόλουθα:

- (1) Η οδηγία 93/94/ΕΟΚ του Συμβουλίου, της 29ης Οκτωβρίου 1993, σχετικά με τη θέση προσαρμογής της οπίσθιας πινακίδας κυκλοφορίας των δικύκλων ή τρικύκλων οχημάτων με κινητήρα⁽³⁾ έχει τροποποιηθεί ουσιωδώς⁽⁴⁾. Είναι, ως εκ τούτου, σκόπιμη, για λόγους σαφήνειας και ορθολογισμού, η κωδικοποίηση της εν λόγω οδηγίας.
- (2) Η οδηγία 93/94/ΕΟΚ είναι μία από τις ειδικές οδηγίες για το σύστημα έγκρισης ΕΚ τύπου που θεσπίστηκε με την οδηγία 92/61/ΕΟΚ του Συμβουλίου, της 30ής Ιουνίου 1992, περί εγκρίσεως τύπου των δικύκλων ή τρικύκλων οχημάτων με κινητήρα, όπως αντικαταστάθηκε από την οδηγία 2002/24/ΕΚ του Ευρωπαϊκού Κοινοβουλίου και του Συμβουλίου, της 18ης Μαρτίου 2002, για την έγκριση τύπου δικύκλων ή τρικύκλων οχημάτων με κινητήρα⁽⁵⁾, και καθορίζει τις τεχνικές προδιαγραφές σχετικά με τον σχεδιασμό και την κατασκευή των δικύκλων ή τρικύκλων μηχανοκίνητων οχημάτων όσον αφορά τη θέση προσαρμογής της οπίσθιας πινακίδας κυκλοφορίας. Αυτές οι τεχνικές προδιαγραφές αφορούν την προσέγγιση των νομοθεσιών των κρατών μελών σχετικά με την εφαρμογή για κάθε τύπο οχήματος της διαδικασίας έγκρισης ΕΚ τύπου που προβλέπεται με την οδηγία 2002/24/ΕΚ. Κατά συνέπεια, εφαρμόζονται στην παρούσα οδηγία οι προβλεπόμενες με την οδηγία 2002/24/ΕΚ διατάξεις σχετικά με τα συστήματα, τα κατασκευαστικά στοιχεία και τις ιδιαίτερες τεχνικές ενότητες οχημάτων.

- (3) Ο στόχος της παρούσας οδηγίας δεν είναι να εναρμονίσει τις διαστάσεις των πινακίδων κυκλοφορίας που χρησιμοποιούνται στα διάφορα κράτη μέλη. Τα κράτη μέλη θα πρέπει, επομένως, να διασφαλίσουν οι προεξέχουσες πινακίδες κυκλοφορίας να μην συνιστούν κίνδυνο για τους χρήστες, χωρίς όμως να απαιτούνται τροποποιήσεις όσον αφορά την κατασκευή των οχημάτων.
- (4) Η παρούσα οδηγία δεν θα πρέπει να θίξει τις υποχρεώσεις των κρατών μελών όσον αφορά στις προθεσμίες ενσωμάτωσης στο εθνικό δίκαιο και εφαρμογής των οδηγιών που εμφανίζονται στο παράρτημα II, Μέρος Β,

ΕΞΕΔΩΣΑΝ ΤΗΝ ΠΑΡΟΥΣΑ ΟΔΗΓΙΑ:

Άρθρο 1

Η παρούσα οδηγία εφαρμόζεται όσον αφορά τη θέση προσαρμογής της οπίσθιας πινακίδας κυκλοφορίας όλων των τύπων μηχανοκίνητων οχημάτων, όπως αυτοί ορίζονται στο άρθρο 1 της οδηγίας 2002/24/ΕΚ.

Άρθρο 2

Η διαδικασία χορήγησης έγκρισης ΕΚ τύπου στοιχείου όσον αφορά τη θέση προσαρμογής της οπίσθιας πινακίδας κυκλοφορίας τύπου δικύκλου ή τρικύκλου μηχανοκίνητου οχήματος, και οι όροι που διέπουν την ελεύθερη κυκλοφορία των εν λόγω οχημάτων, είναι οι οριζόμενοι στα κεφάλαια II και III της οδηγίας 2002/24/ΕΚ.

Άρθρο 3

Οι αναγκαίες τροποποιήσεις για την προσαρμογή των προδιαγραφών του παραρτήματος I στην τεχνική πρόοδο, αποφασίζονται σύμφωνα με τη διαδικασία στην οποία παραπέμπει το άρθρο 18 παράγραφος 2 της οδηγίας 2002/24/ΕΚ.

Άρθρο 4

1. Τα κράτη μέλη δεν μπορούν, για λόγους που αναφέρονται στη θέση προσαρμογής της οπίσθιας πινακίδας κυκλοφορίας:

— να απορρίπτουν την έγκριση ΕΚ τύπου δικύκλου ή τρικύκλου μηχανοκίνητου οχήματος, ούτε

— να απαγορεύουν την ταξινόμηση, την πώληση ή τη θέση σε κυκλοφορία δικύκλων ή τρικύκλων μηχανοκίνητων οχημάτων,

εφόσον η θέση προσαρμογής της οπίσθιας πινακίδας ανταποκρίνεται στις προδιαγραφές της παρούσας οδηγίας.

⁽¹⁾ ΕΕ C 324 της 30.12.2006, σ. 11.

⁽²⁾ Γνώμη του Ευρωπαϊκού Κοινοβουλίου της 25ης Σεπτεμβρίου 2007 (ΕΕ C 219 Ε της 28.8.2008, σ. 66) και απόφαση του Συμβουλίου της 22ας Ιουνίου 2009.

⁽³⁾ ΕΕ L 311 της 14.12.1993, σ. 83.

⁽⁴⁾ Βλέπε παράρτημα II, μέρος Α.

⁽⁵⁾ ΕΕ L 124 της 9.5.2002, σ. 1.

2. Τα κράτη μέλη δεν χορηγούν έγκριση ΕΚ τύπου για κάθε τύπο δίτροχου ή τρίτροχου μηχανοκίνητου οχήματος για λόγους που συνδέονται με τη θέση προσαρμογής της οπίσθιας πινακίδας κυκλοφορίας, εφόσον δεν τηρούνται οι προδιαγραφές της παρούσας οδηγίας.

3. Τα κράτη μέλη ανακοινώνουν στην Επιτροπή το κείμενο των κυρίων διατάξεων εσωτερικού δικαίου που θεσπίζουν στον τομέα που διέπεται από την παρούσα οδηγία.

Άρθρο 5

Η οδηγία 93/94/ΕΟΚ όπως τροποποιήθηκε με την οδηγία που παρατίθεται στο παράρτημα II, μέρος Α, καταργείται, με την επιφύλαξη των υποχρεώσεων των κρατών μελών όσον αφορά στις προθεσμίες ενσωμάτωσης στο εθνικό δίκαιο και εφαρμογής των οδηγιών που εμφανίζονται στο παράρτημα II, Μέρος Β.

Οι αναφορές στην καταργούμενη οδηγία νοούνται ως αναφορές στην παρούσα οδηγία και διαβάζονται σύμφωνα με τον πίνακα αντιστοιχίας που εμφανίζεται στο παράρτημα III.

Άρθρο 6

Η παρούσα οδηγία αρχίζει να ισχύει την εικοστή ημέρα από τη δημοσίευσή της στην *Επίσημη Εφημερίδα της Ευρωπαϊκής Ένωσης*.

Εφαρμόζεται από την 1η Ιανουαρίου 2010.

Άρθρο 7

Η παρούσα οδηγία απευθύνεται στα κράτη μέλη.

Βρυξέλλες, 13 Ιουλίου 2009.

Για το Ευρωπαϊκό Κοινοβούλιο

Ο Πρόεδρος

H.-G. PÖTTERING

Για το Συμβούλιο

Ο Πρόεδρος

E. ERLANDSSON

ΠΑΡΑΡΤΗΜΑ Ι

1. ΔΙΑΣΤΑΣΕΙΣ

Οι διαστάσεις της θέσης προσαρμογής της οπίσθιας πινακίδας κυκλοφορίας των δικυκλων ή τρικυκλων οχημάτων με κινητήρα ⁽¹⁾ είναι οι ακόλουθες:

1.1. Μοτοποδήλατα και ελαφρά τετράκυκλα χωρίς αμάξωμα

1.1.1. μήκος: 100 mm;

1.1.2. πλάτος: 175 mm;

ή

1.1.3. πλάτος: 145 mm;

1.1.4. ύψος: 125 mm.

1.2. Μοτοσυκλέτες, τρίκυκλα μέγιστης ισχύος έως 15 kW και τετράκυκλα, εκτός των ελαφρών τετρακύκλων, χωρίς αμάξωμα

1.2.1. πλάτος: 280 mm;

1.2.2. ύψος: 210 mm.

1.3. Τρίκυκλα μέγιστης ισχύος άνω των 15 kW, ελαφρά τετράκυκλα με αμάξωμα και τετράκυκλα, εκτός των ελαφρών τετράκυκλων με αμάξωμα

1.3.1. Εφαρμόζονται οι προδιαγραφές που προβλέπονται για τα ιδιωτικά αυτοκίνητα (οδηγία 70/222/ΕΟΚ του Συμβουλίου ⁽²⁾).

2. ΓΕΝΙΚΗ ΘΕΣΗ

2.1. Η θέση της οπίσθιας πινακίδας κυκλοφορίας πρέπει να βρίσκεται στο οπίσθιο τμήμα του οχήματος, κατά τρόπο ώστε:

2.1.1. Η πινακίδα να μπορεί να τοποθετηθεί μεταξύ των διαμήκων επιπέδων που διέρχονται από τα εξωτερικά ακρότατα σημεία του οχήματος.

3. ΚΛΙΣΗ

3.1. Η οπίσθια πινακίδα κυκλοφορίας:

3.1.1. Πρέπει να είναι κάθετη προς το διάμεσο επίπεδο συμμετρίας του οχήματος·

3.1.2. Επιτρέπεται να παρουσιάζει κλίση προς την κατακόρυφο κατά γωνία που να μην υπερβαίνει τις 30 μοίρες, με το όχημα άφορτο, όταν η επιφάνεια με τον αριθμό κυκλοφορίας στρέφεται προς τα άνω·

3.1.3. Επιτρέπεται να παρουσιάζει κλίση προς την κατακόρυφο κατά γωνία που να μην υπερβαίνει τις 15 μοίρες, με το όχημα άφορτο, όταν η επιφάνεια με τον αριθμό κυκλοφορίας στρέφεται προς τα κάτω.

4. ΜΕΓΙΣΤΟ ΥΨΟΣ

4.1. Κανένα σημείο της θέσης προσαρμογής της πινακίδας κυκλοφορίας δεν πρέπει να βρίσκεται σε ύψος μεγαλύτερο του 1,50m από το έδαφος όταν το όχημα είναι άφορτο.

⁽¹⁾ Στην περίπτωση των μοτοποδηλάτων, κάθε πινακίδα κυκλοφορίας ή/και καταχώρισης.

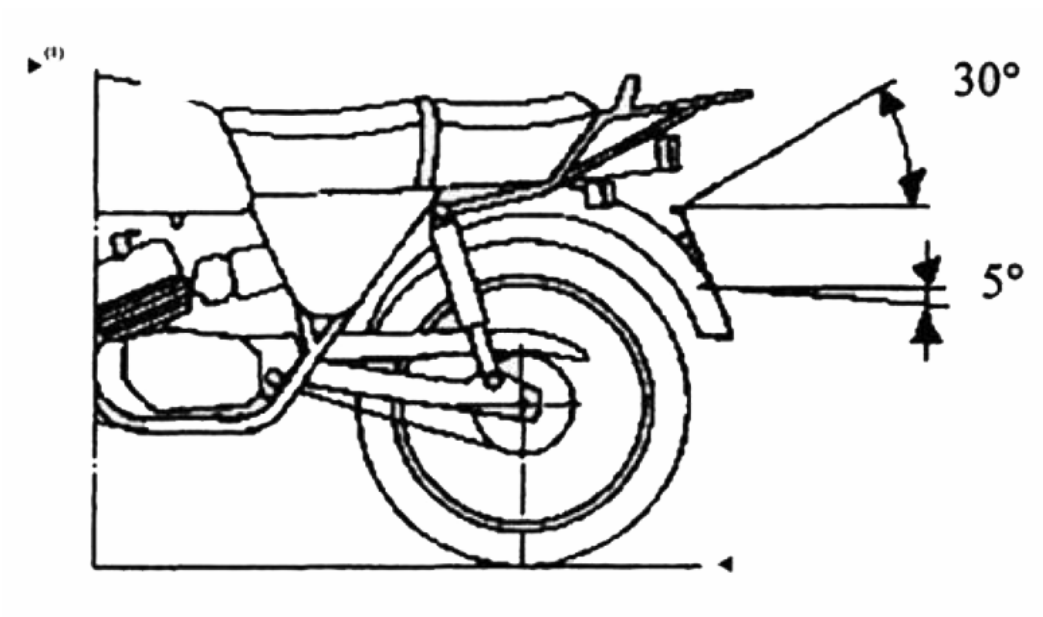
⁽²⁾ ΕΕ L 76 της 6.4.1970, σ. 25.

5. ΕΛΑΧΙΣΤΟ ΥΨΟΣ

- 5.1. Κανένα σημείο της θέσης προσαρμογής της οπίσθιας πινακίδας κυκλοφορίας δεν πρέπει να βρίσκεται σε ύψος μικρότερο των 0,20m από το έδαφος ή από την ακτίνα του τροχού, εφόσον είναι μικρότερη των 0,20m, όταν το όχημα είναι άφορτο.

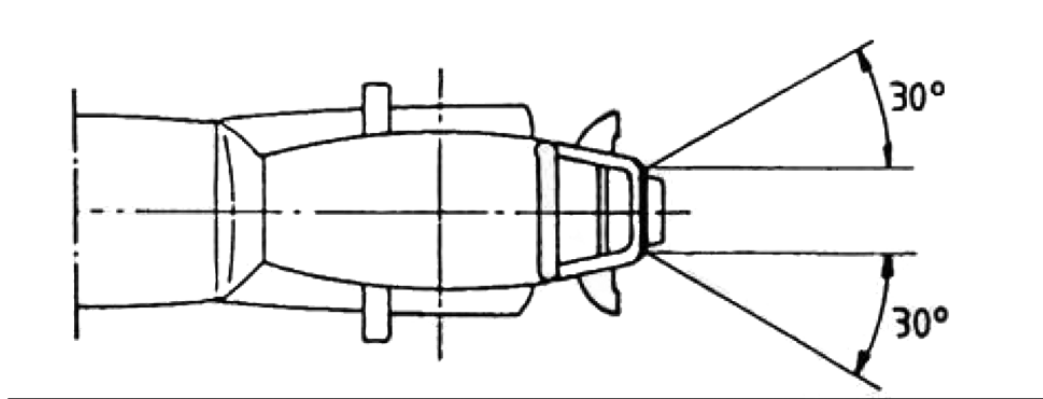
6. ΓΕΩΜΕΤΡΙΚΗ ΟΡΑΤΟΤΗΤΑ

- 6.1. Η ορατότητα της θέσης προσαρμογής της πινακίδας κυκλοφορίας πρέπει να εξασφαλίζεται στο εσωτερικό χώρο που οριοθετείται από δύο διεδρα: το ένα, με οριζόντια ακμή, καθορίζεται από δύο επίπεδα που διέρχονται από τα οριζόντια ανώτερα και κατώτερα άκρα της θέσης προσαρμογής της πινακίδας των οποίων η γωνία σε σχέση με το οριζόντιο επίπεδο φαίνεται στο σχήμα 1· το άλλο, με ακμή μάλλον κατακόρυφη, καθορίζεται από δύο επίπεδα που διέρχονται από τα πλευρικά άκρα της πινακίδας και των οποίων οι γωνίες προς το διάμηκες επίπεδο συμμετρίας φαίνονται στο σχήμα 2.



Σχήμα 1

Γωνία γεωμετρικής ορατότητας (διεδρο οριζόντιας ακμής)



Σχήμα 2

Γωνία γεωμετρικής ορατότητας (διεδρο μάλλον κατακόρυφης ακμής)

*Προσάρτημα 1***Δελτίο πληροφοριών για τη θέση προσαρμογής της οπίσθιας πινακίδας κυκλοφορίας ενός τύπου δικύκλου ή τρικύκλου μηχανοκίνητου οχήματος**

(επισυνάπτεται στην αίτηση έγκρισης EK τύπου στοιχείου εφόσον υποβληθεί χωριστά από την αίτηση έγκρισης τύπου EK οχήματος)

Αύξων αριθμός (καθορίζεται από τον αιτούντα):

Η αίτηση έγκρισης EK τύπου στοιχείου όσον αφορά τη θέση προσαρμογής της οπίσθιας πινακίδας κυκλοφορίας τύπου δικύκλου ή τρικύκλου οχήματος με κινητήρα επιβάλλεται να συνοδεύεται από τις πληροφορίες που αναφέρονται στα ακόλουθα σημεία του παραρτήματος II της οδηγίας 2002/24/EK, μέρος 1, τμήμα Α, σημεία:

- 0.1,
 - 0.2,
 - 0.4 έως 0.6,
 - 2.2,
 - 2.2.1,
 - 9.6,
 - 9.6.1.
-

Προσάρτημα 2

Πιστοποιητικό έγκρισης τύπου στοιχείου για τη θέση προσαρμογής της οπίσθιας πινακίδας κυκλοφορίας ενός τύπου δικύκλου ή τρίκυκλου οχήματος με κινητήρα

ΥΠΟΔΕΙΓΜΑ

Έκδοση αριθ. της τεχνικής υπηρεσίας στις

Αριθμός έγκρισης τύπου στοιχείου Αριθμός επέκτασης

1. Κατασκευαστικό ή εμπορικό σήμα του οχήματος

2. Τύπος του οχήματος

3. Επωνυμία και διεύθυνση του κατασκευαστή

.....

4. Επωνυμία και διεύθυνση του εντολοδόχου του κατασκευαστή (εάν υπάρχει)

.....

5. Ημερομηνία δοκιμής του οχήματος

6. Έγκριση/απόρριψη ⁽¹⁾ της έγκρισης τύπου στοιχείου

7. Τόπος

8. Ημερομηνία

9. Υπογραφή

⁽¹⁾ Η περιττή ένδειξη διαγράφεται.

ΠΑΡΑΡΤΗΜΑ II

ΜΕΡΟΣ Α

**Καταργούμενη οδηγία με την τροποποίησή της
(που αναφέρεται στο άρθρο 5)**

Οδηγία 93/94/ΕΟΚ του Συμβουλίου (ΕΕ L 311 της 14.12.1993, σ. 83).

Οδηγία 1999/26/ΕΚ της Επιτροπής (ΕΕ L 118 της 6.5.1999, σ. 32).

ΜΕΡΟΣ Β

**Κατάλογος προθεσμιών ενσωμάτωσης στο εθνικό δίκαιο και εφαρμογής
(που αναφέρονται στο άρθρο 5)**

Οδηγία	Προθεσμία ενσωμάτωσης	Ημερομηνία εφαρμογής
93/94/ΕΟΚ	30ή Απριλίου 1995	1η Νοεμβρίου 1995 ⁽¹⁾
1999/26/ΕΚ	31η Δεκεμβρίου 1999	1η Ιανουαρίου 2000 ⁽²⁾

⁽¹⁾ Σύμφωνα με το άρθρο 4 της οδηγίας 93/94/ΕΟΚ:

«Από την [1η Μαΐου 1995], τα κράτη μέλη δεν μπορούν να απαγορεύουν, για λόγους σχετικούς με τη θέση προσαρμογής της οπίσθιας πινακίδας κυκλοφορίας, την πρώτη θέση σε κυκλοφορία των οχημάτων που συμφωνούν με την παρούσα οδηγία.»

⁽²⁾ Σύμφωνα με το άρθρο 2 της οδηγίας 1999/26/ΕΚ:

«1. Από 1ης Ιανουαρίου 2000, τα κράτη μέλη δεν μπορούν, για λόγους που αναφέρονται στη θέση προσαρμογής της οπίσθιας πινακίδας κυκλοφορίας:

— να απορρίπτουν την έγκριση ΕΚ ενός τύπου δικυκλου ή τρίκυκλου μηχανοκίνητου οχήματος, ούτε

— να απαγορεύουν την ταξινόμηση, την πώληση ή τη θέση σε κυκλοφορία δικυκλων ή τρίκυκλων μηχανοκίνητων οχημάτων,

εφόσον η θέση προσαρμογής της οπίσθιας πινακίδας κυκλοφορίας ανταποκρίνεται στις προδιαγραφές της οδηγίας 93/94/ΕΟΚ, όπως τροποποιείται με την παρούσα οδηγία.

2. Από 1ης Ιουλίου 2000, τα κράτη μέλη δεν χορηγούν έγκριση ΕΚ τύπου για κάθε τύπο δίτροχου ή τρίτροχου μηχανοκίνητου οχήματος για λόγους που συνδέονται με τη θέση προσαρμογής της οπίσθιας πινακίδας κυκλοφορίας, εφόσον δεν τηρούνται οι προδιαγραφές της οδηγίας 93/94/ΕΟΚ, όπως τροποποιείται με την παρούσα οδηγία.»

ΠΑΡΑΡΤΗΜΑ ΙΙΙ

Πίνακας αντιστοιχίας

Οδηγία 93/94/ΕΟΚ	Οδηγία 1999/26/ΕΚ	Παρούσα οδηγία
Άρθρα 1, 2 και 3		Άρθρα 1, 2 και 3
	Άρθρο 2 παράγραφος 1	Άρθρο 4 παράγραφος 1
	Άρθρο 2 παράγραφος 2	Άρθρο 4 παράγραφος 2
Άρθρο 4 παράγραφος 1		Άρθρο 4 παράγραφος 3
Άρθρο 4 παράγραφος 2		Άρθρο 4
—		Άρθρο 5
—		Άρθρο 6
Άρθρο 5		Άρθρο 7
Παράρτημα		Παράρτημα Ι
—		Παράρτημα ΙΙ
—		Παράρτημα ΙΙΙ

ΟΔΗΓΙΑ 2009/85/ΕΚ ΤΗΣ ΕΠΙΤΡΟΠΗΣ

της 29ης Ιουλίου 2009

για την τροποποίηση της οδηγίας 98/8/ΕΚ του Ευρωπαϊκού Κοινοβουλίου και του Συμβουλίου ώστε να συμπεριληφθεί η χημική ουσία coumatetralyl στις ενεργές ουσίες του παραρτήματος I της ως άνω οδηγίας

(Κείμενο που παρουσιάζει ενδιαφέρον για τον ΕΟΧ)

Η ΕΠΙΤΡΟΠΗ ΤΩΝ ΕΥΡΩΠΑΪΚΩΝ ΚΟΙΝΟΤΗΤΩΝ,

Έχοντας υπόψη:

τη συνθήκη για την ίδρυση της Ευρωπαϊκής Κοινότητας,

την οδηγία 98/8/ΕΚ του Ευρωπαϊκού Κοινοβουλίου και του Συμβουλίου, της 16ης Φεβρουαρίου 1998, για τη διάθεση βιοκτόνων στην αγορά ⁽¹⁾, και ιδίως το δεύτερο εδάφιο του άρθρου 16 παράγραφος 2 αυτής,

Εκτιμώντας τα ακόλουθα:

- (1) Ο κανονισμός (ΕΚ) αριθ. 1451/2007 της Επιτροπής, της 4ης Δεκεμβρίου 2007, σχετικά με τη δεύτερη φάση του δεκαετούς προγράμματος εργασιών που αναφέρεται στο άρθρο 16 παράγραφος 2 της οδηγίας 98/8/ΕΚ του Ευρωπαϊκού Κοινοβουλίου και του Συμβουλίου για τη διάθεση βιοκτόνων στην αγορά ⁽²⁾ καθιερώνει κατάλογο ενεργών ουσιών που πρέπει να αξιολογούνται ενόψει της ενδεχόμενης συμπεριληψής τους στα παραρτήματα I, IA ή IB της οδηγίας 98/8/ΕΚ. Ο κατάλογος αυτός περιλαμβάνει την ουσία coumatetralyl [κουματετραλύλ, 4-υδροξυ-3-(1,2,3,4-τετραυδρο-1-ναυθυλ) κουμαρίνη].
- (2) Σύμφωνα με τον κανονισμό (ΕΚ) αριθ. 1451/2007, η κουματετραλύλ αξιολογήθηκε σύμφωνα με το άρθρο 11 παράγραφος 2 της οδηγίας 98/8/ΕΚ για χρήση σε προϊόντα του τύπου 14, ήτοι για τρωκτικοκτόνα, όπως ορίζονται στο παράρτημα V της οδηγίας 98/8/ΕΚ.
- (3) Ως κράτος μέλος-εισηγητής ορίστηκε η Δανία η οποία υπέβαλε την προβλεπόμενη έκθεση των αρμοδίων αρχών, από κοινού με σύσταση, στην Επιτροπή στις 29 Σεπτεμβρίου 2005 σύμφωνα με το άρθρο 14 παράγραφοι 4 και 6 του κανονισμού (ΕΚ) αριθ. 1451/2007.
- (4) Η έκθεση της αρμόδιας αρχής εξετάστηκε από τα κράτη μέλη και την Επιτροπή. Σύμφωνα με το άρθρο 15 παράγραφος 4 του κανονισμού (ΕΚ) αριθ. 1451/2007, τα συμπεράσματα της έκθεσης ενσωματώθηκαν, κατά τις εργασίες της μόνιμης επιτροπής για τα βιοκτόνα προϊόντα στις 20 Φεβρουαρίου 2009, σε αντίστοιχη έκθεση αξιολόγησης.
- (5) Από την εξέταση της κατάστασης προέκυψε ότι τα βιοκτόνα προϊόντα που χρησιμοποιούνται ως τρωκτικοκτόνα και περιέχουν κουματετραλύλ δεν αναμένεται να εγκυμονούν κινδύνους για τους ανθρώπους εκτός από τις περιπτώσεις ατυχημάτων με παιδιά. Επισημάνθηκε κίνδυνος για ζώα που δεν αποτελούν στόχο των ως άνω προϊόντων. Ωστόσο η κουματετραλύλ επί του παρόντος εξακολουθεί να θεωρείται καθοριστικής σημασίας για λόγους δημόσιας υγείας και υγιεινής.

Ως εκ τούτου κρίνεται δικαιολογημένο να συμπεριληφθεί η κουματετραλύλ στο παράρτημα I, ώστε να εξασφαλισθεί η χορήγηση, τροποποίηση ή ακύρωση σύμφωνα με το άρθρο 16 παράγραφος 3 της οδηγίας 98/8/ΕΚ αδειών χρήσης τρωκτικοκτόνων βιοκτόνων προϊόντων που περιέχουν κουματετραλύλ.

- (6) Βάσει των συμπερασμάτων της έκθεσης αξιολόγησης, κρίνεται σκόπιμο να απαιτηθεί λήψη ειδικών μέτρων για τον περιορισμό του κινδύνου σε επίπεδο αδειών για προϊόντα τα οποία περιέχουν κουματετραλύλ και χρησιμοποιούνται ως τρωκτικοκτόνα. Τα μέτρα αυτά αποσκοπούν στον περιορισμό των κινδύνων για την πρωτογενή και δευτερογενή έκθεση των ανθρώπων που δεν αποτελούν στόχο των ως άνω βιοκτόνων προϊόντων. Προς τούτο, επιβάλλεται να επιβληθούν γενικά ορισμένοι περιορισμοί, όπως είναι οι μέγιστες συγκεντρώσεις η απαγόρευση της εμπορικής διακίνησης της ενεργού ουσίας σε προϊόντα που δεν είναι έτοιμα για χρήση και η χρήση των αποτρεπτικών παραγόντων, ενώ παράλληλα θα πρέπει να επιβληθούν κατά περίπτωση άλλοι όροι από τα κράτη μέλη.
- (7) Λαμβανομένων υπόψη των προσδιορισθέντων κινδύνων, η κουματετραλύλ θα πρέπει να περιληφθεί στο παράρτημα I μόνο για πέντε χρόνια και θα πρέπει να αποτελέσει αντικείμενο συγκριτικής μελέτης κινδύνου σύμφωνα με το δεύτερο εδάφιο του άρθρου 10 παράγραφος 5 στοιχείο i) της οδηγίας 98/8/ΕΚ πριν ανανεωθεί η εγγραφή της στο παράρτημα I.
- (8) Κρίνεται σκόπιμο να εφαρμοστούν ταυτόχρονα οι διατάξεις της οδηγίας σε όλα τα κράτη μέλη, ώστε να εξασφαλιστεί η ισότιμη αντιμετώπιση στην αγορά των βιοκτόνων προϊόντων που περιέχουν την ενεργό ουσία κουματετραλύλ και να διευκολυνθεί γενικότερα η εύρυθμη λειτουργία της αγοράς των βιοκτόνων προϊόντων.
- (9) Επιβάλλεται να προβλέπεται η παρέλευση ενός εύλογου χρονικού διαστήματος πριν την εγγραφή μιας ενεργούς ουσίας στο παράρτημα I, ώστε τα κράτη μέλη και οι άμεσα ενδιαφερόμενοι να έχουν τη δυνατότητα να προετοιμαστούν για να συμμορφωθούν προς τις νέες διατάξεις και να εξασφαλίσουν ότι όσοι έχουν ήδη προετοιμάσει τους φακέλους να μπορούν να επωφεληθούν πλήρως από τη δεκαετή περίοδο προστασίας των δεδομένων, η οποία, σύμφωνα με το άρθρο 12 παράγραφος 1 στοιχείο γ) εδάφιο ii) της οδηγίας 98/8/ΕΚ αρχίζει από την ημερομηνία κατά την οποία η ουσία εγγράφεται στο ως άνω παράρτημα.
- (10) Μετά την εγγραφή της ουσίας στο παράρτημα επιβάλλεται να εξασφαλισθεί εύλογη προθεσμία στα κράτη μέλη για την εφαρμογή του άρθρου 16 παράγραφος 3 της οδηγίας 98/8/ΕΚ και ιδίως για τη χορήγηση, τροποποίηση ή ακύρωση αδειών για βιοκτόνα προϊόντα προϊόντων του τύπου 14 που περιέχουν κουματετραλύλ, ώστε να εξασφαλισθεί ότι ανταποκρίνονται στις διατάξεις της οδηγίας 98/8/ΕΚ.

⁽¹⁾ ΕΕ L 123 της 24.4.1998, σ. 1.⁽²⁾ ΕΕ L 325 της 11.12.2007, σ. 3.

- (11) Ως εκ τούτου επιβάλλεται να τροποποιηθεί δεόντως η οδηγία 98/8/ΕΚ.
- (12) Τα μέτρα που προβλέπει η παρούσα οδηγία συμφωνούν με τη γνώμη της μόνιμης επιτροπής για τα βιοκτόνα προϊόντα,

ΕΞΕΔΩΣΕ ΤΗΝ ΠΑΡΟΥΣΑ ΟΔΗΓΙΑ:

Άρθρο 1

Το παράρτημα I της οδηγίας 98/8/ΕΚ τροποποιείται σύμφωνα με το παράρτημα της παρούσας οδηγίας.

Άρθρο 2

1. Τα κράτη μέλη εγκρίνουν και δημοσιεύουν μέχρι τις 30 Ιουνίου 2010 το αργότερο, τις νομοθετικές, κανονιστικές και διοικητικές διατάξεις που είναι αναγκαίες για να συμμορφωθούν προς την παρούσα οδηγία.

Εφαρμόζουν τις ως άνω διατάξεις από την 1η Ιουλίου 2011.

Τα κράτη μέλη μεριμνούν ώστε οι ως άνω διατάξεις να παραπέμπουν στην παρούσα οδηγία ή να περιέχουν σχετική παραπομπή κατά τη δημοσίευσή τους στην Επίσημη Εφημερίδα. Ο τρόπος

αυτής της παραπομπής επαφίεται στη διακριτική ευχέρεια των κρατών μελών.

2. Τα κράτη μέλη κοινοποιούν στην Επιτροπή το κείμενο των κυρίων διατάξεων της εθνικής τους νομοθεσίας που θεσπίζουν στο πεδίο εφαρμογής της παρούσας οδηγίας.

Άρθρο 3

Η παρούσα οδηγία τίθεται σε ισχύ την εικοστή ημέρα από τη δημοσίευσή της στην *Επίσημη Εφημερίδα των Ευρωπαϊκών Κοινοτήτων*.

Άρθρο 4

Η παρούσα οδηγία απευθύνεται στα κράτη μέλη.

Βρυξέλλες, 29 Ιουλίου 2009.

Για την Επιτροπή
Σταύρος ΔΗΜΑΣ
Μέλος της Επιτροπής

ΠΑΡΑΡΤΗΜΑ

Στο παράρτημα I της οδηγίας 98/8/ΕΚ προστίθεται το εξής νέο υπ' αριθ. 28 λήμμα:

Αριθ.	Κοινή ονομασία	Ονομασία IUPAC Αριθμοί ταυτοποίησης	Ελάχιστη καθαρότητα της δραστικής ουσίας του βιοκτόνου όπως διατίθεται στην αγορά	Ημερομηνία εγγραφής	Προθεσμία συμμόρφωσης προς το άρθρο 16 παράγραφος 3 (για προϊόντα που περιέχουν περισσότερες της μιας δραστικές ουσίες, η προθεσμία για τη συμμόρφωση του άρθρου 16 παράγραφος 3 είναι εκείνη που καθορίζεται στην τελευταία από τις αποφάσεις καταχώρισης των επιμέρους δραστικών ουσιών τους)	Ημερομηνία λήξης της καταχώρισης	Τύπος προϊόντος	Ειδικές διατάξεις (*)
«28	Coumatetralyl	Coumatetralyl Αριθ. EC 227-424-0 Αριθ. CAS 5836-29-3	980 g/kg	1η Ιουλίου 2011	30 Ιουνίου 2013	30 Ιουνίου 2016	14	<p>Λόγω των διαπιστωμένων κινδύνων για ζώα που δεν αποτελούν αντικείμενο της δράσης των εν λόγω προϊόντων, η ενεργός ουσία θα πρέπει να αποτελέσει αντικείμενο συγκριτικής αξιολόγησης κινδύνου σύμφωνα με το δεύτερο εδάφιο του άρθρου 10 παράγραφος 5 στοιχείο i) της οδηγίας 98/8/ΕΚ πριν να ανανεωθεί η εγγραφή της στο παρόν παράρτημα.</p> <p>Τα κράτη μέλη μεριμνούν ώστε τυχόν άδειες να χορηγούνται υπό τις εξής προϋποθέσεις:</p> <ol style="list-style-type: none"> 1. Η ονομαστική συγκέντρωση της ενεργού ουσίας στα προϊόντα εκτός από τις σκόνες ιχνηλάτησης, δεν θα υπερβαίνουν τα 375 mg/kg και θα χορηγούνται άδειες αποκλειστικά και μόνο για προϊόντα που είναι έτοιμα προς χρήση. 2. Τα προϊόντα θα περιέχουν αποτρεπτικό παράγοντα και, εν ανάγκη, χρωστική. 3. Η πρωτογενής καθώς και η δευτερογενής έκθεση των ανθρώπων, των ζώων που δεν αποτελούν στόχο των εν λόγω προϊόντων και του περιβάλλοντος θα πρέπει να ελαχιστοποιείται, λαμβάνοντας υπόψη και εφαρμόζοντας τα ενδεδειγμένα και διαθέσιμα μέτρα περιορισμού των κινδύνων. Μεταξύ αυτών συμπεριλαμβάνονται ο περιορισμός για επαγγελματική χρήση καθορίζοντας ανώτατο όριο για το μέγεθος της συσκευασίας και καθιστώντας υποχρεωτική τη χρήση σφραγισμένων κουτιών δολωμάτων που να είναι αδύνατον να παραβιαστούν.»

(*) Για την εφαρμογή των κοινών αρχών του παραρτήματος VI, το περιεχόμενο και τα συμπεράσματα των εκθέσεων αξιολόγησης διατίθενται στο δικτυακό τόπο της Επιτροπής: <http://ec.europa.eu/comm/environment/biocides/index.htm>

ΟΔΗΓΙΑ 2009/86/ΕΚ ΤΗΣ ΕΠΙΤΡΟΠΗΣ

της 29ης Ιουλίου 2009

για τροποποίηση της οδηγίας 98/8/ΕΚ του Ευρωπαϊκού Κοινοβουλίου και του Συμβουλίου με σκοπό την καταχώριση του φεηροριμορη ως δραστηκής ουσίας στο παράρτημα I

(Κείμενο που παρουσιάζει ενδιαφέρον για τον ΕΟΧ)

Η ΕΠΙΤΡΟΠΗ ΤΩΝ ΕΥΡΩΠΑΪΚΩΝ ΚΟΙΝΟΤΗΤΩΝ,

Έχοντας υπόψη:

τη συνθήκη για την ίδρυση της Ευρωπαϊκής Κοινότητας,

την οδηγία 98/8/ΕΚ του Ευρωπαϊκού Κοινοβουλίου και του Συμβουλίου, της 16ης Φεβρουαρίου 1998, για τη διάθεση βιοκτόνων στην αγορά ⁽¹⁾, και ιδίως το άρθρο 16 παράγραφος 2 δεύτερο εδάφιο,

Εκτιμώντας τα ακόλουθα:

- (1) Με τον κανονισμό (ΕΚ) αριθ. 1451/2007 της Επιτροπής, της 4ης Δεκεμβρίου 2007, σχετικά με τη δεύτερη φάση του δεκαετούς προγράμματος εργασιών που αναφέρεται στο άρθρο 16 παράγραφος 2 της οδηγίας 98/8/ΕΚ του Ευρωπαϊκού Κοινοβουλίου και του Συμβουλίου για τη διάθεση βιοκτόνων στην αγορά ⁽²⁾, θεσπίστηκε κατάλογος δραστηκών ουσιών που πρέπει να αξιολογηθούν με σκοπό την ενδεχόμενη καταχώρισή τους στο παράρτημα I ή IA ή IB της οδηγίας 98/8/ΕΚ. Στον κατάλογο αυτό περιλαμβάνεται το φεηροριμορη.
- (2) Κατ' εφαρμογή του κανονισμού (ΕΚ) αριθ. 1451/2007, το φεηροριμορη αξιολογήθηκε σύμφωνα με το άρθρο 11 παράγραφος 2 της οδηγίας 98/8/ΕΚ για χρήση στον τύπο προϊόντων 8, συντηρητικά ξύλου, που ορίζεται στο παράρτημα V της οδηγίας 98/8/ΕΚ.
- (3) Ως κράτος μέλος εισηγητής ορίστηκε η Ισπανία, η οποία, στις 4 Δεκεμβρίου 2006, υπέβαλε στην Επιτροπή την έκθεση της αρμόδιας αρχής, συνοδευόμενη από σύσταση, σύμφωνα με το άρθρο 14 παράγραφοι 4 και 6 του κανονισμού (ΕΚ) αριθ. 1451/2007.
- (4) Τα κράτη μέλη και η Επιτροπή εξέτασαν την έκθεση της αρμόδιας αρχής. Σύμφωνα με το άρθρο 15 παράγραφος 4 του κανονισμού (ΕΚ) αριθ. 1451/2007, οι διαπιστώσεις της εξέτασης ενσωματώθηκαν σε έκθεση αξιολόγησης, στις 20 Φεβρουαρίου 2009, στο πλαίσιο της μόνιμης επιτροπής για τα βιοκτόνα προϊόντα.
- (5) Από τις διενεργηθείσες έρευνες συνάγεται ότι τα βιοκτόνα που χρησιμοποιούνται ως συντηρητικά ξύλου και περιέχουν φεηροριμορη αναμένεται να ικανοποιούν τις απαιτήσεις

του άρθρου 5 της οδηγίας 98/8/ΕΚ. Είναι επομένως σκόπιμο να καταχωριστεί το φεηροριμορη στο παράρτημα I, ώστε να εξασφαλιστεί ότι οι εγκρίσεις βιοκτόνων που χρησιμοποιούνται ως συντηρητικά ξύλου και περιέχουν φεηροριμορη θα μπορούν να χορηγούνται, να τροποποιούνται ή να ανακαλούνται, σύμφωνα με το άρθρο 16 παράγραφος 3 της οδηγίας 98/8/ΕΚ, σε όλα τα κράτη μέλη.

- (6) Βάσει των συμπερασμάτων της έκθεσης αξιολόγησης, θεωρείται σκόπιμο να απαιτηθεί, κατά η έγκριση των προϊόντων που περιέχουν φεηροριμορη και χρησιμοποιούνται ως συντηρητικά ξύλου, η εφαρμογή μέτρων μετριασμού του κινδύνου ώστε να εξασφαλιστεί ο περιορισμός των κινδύνων σε αποδεκτό επίπεδο σύμφωνα με το άρθρο 5 και το παράρτημα VI της οδηγίας 98/8/ΕΚ. Ειδικότερα, πρέπει να λαμβάνονται τα ενδεδειγμένα μέτρα για την προστασία του εδάφους και των υδάτων, δεδομένου ότι κατά την αξιολόγηση εντοπίστηκαν μη αποδεκτοί κίνδυνοι για τα συγκεκριμένα στοιχεία του περιβάλλοντος. Τα προϊόντα βιομηχανικής χρήσης πρέπει να χρησιμοποιούνται με κατάλληλο προστατευτικό εξοπλισμό, εάν ο κίνδυνος που έχει εντοπιστεί για τους βιομηχανικούς χρήστες δεν είναι δυνατόν να περιοριστεί με άλλα μέσα.
- (7) Δεν αξιολογήθηκαν σε κοινοτικό επίπεδο όλες οι πιθανές χρήσεις. Ενδείκνυται, επομένως, να αποδίδουν τα κράτη μέλη ιδιαίτερη προσοχή στους κινδύνους για τα στοιχεία του περιβάλλοντος και τους πληθυσμούς, οι οποίοι δεν έχουν καλυφθεί αντιπροσωπευτικά από την εκτίμηση κινδύνων σε κοινοτικό επίπεδο, και κατά την έγκριση των προϊόντων, να εξασφαλίζουν τη λήψη των κατάλληλων μέτρων ή την επιβολή ειδικών όρων για τον μετριασμό των εντοπισμένων κινδύνων σε αποδεκτά επίπεδα.
- (8) Προκειμένου να εξασφαλιστεί ίση αντιμετώπιση των βιοκτόνων που περιέχουν τη δραστηκή ουσία φεηροριμορη στην αγορά, και για να διευκολυνθεί εν γένει, η εύρυθμη λειτουργία της αγοράς βιοκτόνων, είναι σημαντικό να εφαρμοστούν ταυτόχρονα οι διατάξεις της παρούσας οδηγίας σε όλα τα κράτη μέλη.
- (9) Πρέπει να προβλέπεται ένα εύλογο χρονικό διάστημα πριν από την καταχώριση δραστηκής ουσίας στο παράρτημα I, ώστε να παρέχεται η δυνατότητα, αφενός στα κράτη μέλη και στα ενδιαφερόμενα μέρη να προετοιμαστούν για την ικανοποίηση των εκάστοτε συνεπαγόμενων νέων απαιτήσεων και, αφετέρου, στους αιτούντες που έχουν καταρτίσει φακέλους, να επωφεληθούν πλήρως από τη δεκαετή περίοδο προστασίας των δεδομένων, η οποία, σύμφωνα με το άρθρο 12 παράγραφος 1 στοιχείο γ) σημείο ii) της οδηγίας 98/8/ΕΚ, αρχίζει την ημερομηνία καταχώρισης.

⁽¹⁾ ΕΕ L 123 της 24.4.1998, σ. 1.⁽²⁾ ΕΕ L 325 της 11.12.2007, σ. 3.

- (10) Μετά την καταχώριση, τα κράτη μέλη πρέπει να διαθέτουν εύλογο χρονικό περιθώριο για να εφαρμόσουν το άρθρο 16 παράγραφος 3 της οδηγίας 98/8/EK και ιδίως για να χορηγήσουν, να τροποποιήσουν ή να ανακαλέσουν εγκρίσεις βιοκτόνων για τον τύπο προϊόντων 8 που περιέχουν fenpropimorph, ώστε να εξασφαλιστεί η συμμόρφωση με την οδηγία 98/8/EK.
- (11) Κατά συνέπεια, πρέπει να τροποποιηθεί αναλόγως η οδηγία 98/8/EK.
- (12) Τα μέτρα που προβλέπονται στην παρούσα οδηγία είναι σύμφωνα με τη γνώμη της μόνιμης επιτροπής για τα βιοκτόνα προϊόντα,

ΕΞΕΔΩΣΕ ΤΗΝ ΠΑΡΟΥΣΑ ΟΔΗΓΙΑ:

Άρθρο 1

Το παράρτημα I της οδηγίας 98/8/EK τροποποιείται σύμφωνα με το παράρτημα της παρούσας οδηγίας.

Άρθρο 2

1. Τα κράτη μέλη θεσπίζουν και δημοσιεύουν, το αργότερο έως τις 30 Ιουνίου 2010, τις αναγκαίες νομοθετικές, κανονιστικές και διοικητικές διατάξεις για να συμμορφωθούν με την παρούσα οδηγία.

Εφαρμόζουν τις εν λόγω διατάξεις από την 1η Ιουλίου 2011.

Όταν τα κράτη μέλη θεσπίζουν τις ανωτέρω διατάξεις, αυτές περιέχουν αναφορά στην παρούσα οδηγία ή συνοδεύονται από την αναφορά αυτή κατά την επίσημη έκδοσή τους. Ο τρόπος της αναφοράς αποφασίζεται από τα κράτη μέλη.

2. Τα κράτη μέλη ανακοινώνουν στην Επιτροπή το κείμενο των ουσιωδών διατάξεων εσωτερικού δικαίου τις οποίες θεσπίζουν στον τομέα που διέπεται από την παρούσα οδηγία.

Άρθρο 3

Η παρούσα οδηγία αρχίζει να ισχύει την εικοστή ημέρα από τη δημοσίευσή της στην *Επίσημη Εφημερίδα της Ευρωπαϊκής Ένωσης*.

Άρθρο 4

Η παρούσα οδηγία απευθύνεται στα κράτη μέλη.

Βρυξέλλες, 29 Ιουλίου 2009.

Για την Επιτροπή
Σταύρος ΔΗΜΑΣ
Μέλος της Επιτροπής

ΠΑΡΑΡΤΗΜΑ

Στο παράρτημα I της οδηγίας 98/8/EK παρεμβάλλεται η ακόλουθη εγγραφή «αριθ. 21»:

Αριθ.	Κοινή ονομασία	Ονομασία IUPAC Αριθμοί αναγνώρισης	Ελάχιστη καθαρότητα της δραστικής ουσίας στο βιοκτόνο, όπως διατίθεται στην αγορά	Ημερομηνία καταχώρισης	Προθεσμία για τη συμμόρφωση με το άρθρο 16 παράγραφος 3 (για προϊόντα που περιέχουν περισσότερες της μιας δραστικές ουσίες, η προθεσμία για τη συμμόρφωση με το άρθρο 16 παράγραφος 3 είναι εκείνη που καθορίζεται στην τελευταία από τις αποφάσεις καταχώρισης των επιμέρους δραστικών ουσιών τους)	Ημερομηνία λήξης της καταχώρισης	Τύπος προϊόντων	Ειδικές διατάξεις (*)
«21	Ffenpropimorph	(+/-)-cis-4-[3-(π-τριπ.βουτυλοφαινυλο)-2-μεθυλοπροπυλο]-2,6-διμεθυλομορφολίνη Αριθ. ΕΚ: 266-719-9 Αριθ. CAS: 67564-91-4	930 g/kg	1η Ιουλίου 2011	30 Ιουνίου 2013	30 Ιουνίου 2021	8	<p>Κατά την εξέταση των αιτήσεων έγκρισης προϊόντων σύμφωνα με το άρθρο 5 και το παράρτημα VI, τα κράτη μέλη αξιολογούν, εφόσον έχει σημασία για το συγκεκριμένο προϊόν, τους πληθυσμούς οι οποίοι ενδέχεται να εκτεθούν στο προϊόν και τα σενάρια χρήσης ή έκθεσης, που δεν έχουν καλυφθεί αντιπροσωπευτικά από την εκτίμηση κινδύνων σε κοινοτικό επίπεδο.</p> <p>Κατά την έγκριση των προϊόντων, τα κράτη μέλη διενεργούν εκτίμηση κινδύνων και, στη συνέχεια, εξασφαλίζουν τη λήψη των κατάλληλων μέτρων ή την επιβολή ειδικών όρων για τον μετριασμό των εντοπισμένων κινδύνων.</p> <p>Τα προϊόντα μπορούν να εγκρίνονται μόνον εφόσον η σχετική αίτηση καταδεικνύει ότι είναι εφικτός ο περιορισμός των κινδύνων σε αποδεκτά επίπεδα.</p> <p>Τα κράτη μέλη μεριμνούν ώστε οι εγκρίσεις να υπόκεινται στους ακόλουθους όρους:</p> <p>1. Λαμβανομένων υπόψη των παραδοχών της εκτίμησης κινδύνων, τα εγκεκριμένα για βιομηχανική χρήση προϊόντα πρέπει να χρησιμοποιούνται με κατάλληλα μέσα ατομικής προστασίας, εφόσον η αίτηση έγκρισης του προϊόντος δεν καταδεικνύει ότι είναι εφικτός ο περιορισμός των κινδύνων για τους βιομηχανικούς χρήστες σε αποδεκτά επίπεδα με άλλα μέσα.</p>

Αριθ.	Κοινή ονομασία	Ονομασία IUPAC Αριθμοί αναγνώρισης	Ελάχιστη καθαρότητα της δραστικής ουσίας στο βιοκτόνο, όπως διατίθεται στην αγορά	Ημερομηνία καταχώρισης	Προθεσμία για τη συμμόρφωση με το άρθρο 16 παράγραφος 3 (για προϊόντα που περιέχουν περισσότερες της μιας δραστικές ουσίες, η προθεσμία για τη συμμόρφωση με το άρθρο 16 παράγραφος 3 είναι εκείνη που καθορίζεται στην τελευταία από τις αποφάσεις καταχώρισης των επιμέρους δραστικών ουσιών τους)	Ημερομηνία λήξης της καταχώρισης	Τύπος προϊόντων	Ειδικές διατάξεις (*)
								2. Λαμβανομένων υπόψη των κινδύνων που έχουν εντοπιστεί για το έδαφος και τα ύδατα, πρέπει να λαμβάνονται κατάλληλα μέτρα μετριασμού του κινδύνου με στόχο την προστασία των συγκεκριμένων στοιχείων του περιβάλλοντος. Ειδικότερα, στις ετικέτες ή/και στα δελτία δεδομένων ασφαλείας των εγκεκριμένων για βιομηχανική χρήση προϊόντων αναφέρεται ότι η ξυλεία που έχει υποστεί πρόσφατα κατεργασία με το προϊόν πρέπει να αποθηκεύεται, μετά την κατεργασία, κάτω από υπόστεγο ή/και πάνω σε στεγανές σκληρές επιφάνειες, ώστε να αποτρέπονται οι άμεσες απώλειες στο έδαφος ή στα ύδατα, και ότι οι ενδεχόμενες απώλειες πρέπει να συλλέγονται για επαναχρησιμοποίηση ή τελική διάθεση.»

(*) Για την εφαρμογή των κοινών αρχών του παραρτήματος VI, το περιεχόμενο και τα συμπεράσματα των εκθέσεων αξιολόγησης διατίθενται στον δικτυακό τόπο της Επιτροπής: <http://ec.europa.eu/comm/environment/biocides/index.htm>

ΟΔΗΓΙΑ 2009/87/ΕΚ ΤΗΣ ΕΠΙΤΡΟΠΗΣ

της 29ης Ιουλίου 2009

για τροποποίηση της οδηγίας 98/8/ΕΚ του Ευρωπαϊκού Κοινοβουλίου και του Συμβουλίου με σκοπό την καταχώριση του *indoxacarb* ως δραστικής ουσίας στο παράρτημα I

(Κείμενο που παρουσιάζει ενδιαφέρον για τον ΕΟΧ)

Η ΕΠΙΤΡΟΠΗ ΤΩΝ ΕΥΡΩΠΑΪΚΩΝ ΚΟΙΝΟΤΗΤΩΝ,

Έχοντας υπόψη:

τη συνθήκη για την ίδρυση της Ευρωπαϊκής Κοινότητας,

την οδηγία 98/8/ΕΚ του Ευρωπαϊκού Κοινοβουλίου και του Συμβουλίου, της 16ης Φεβρουαρίου 1998, για τη διάθεση βιοκτόνων στην αγορά ⁽¹⁾, και ιδίως το άρθρο 11 παράγραφος 4,

Εκτιμώντας τα ακόλουθα:

- (1) Στις 12 Δεκεμβρίου 2005, το Ηνωμένο Βασίλειο παρέλαβε αίτηση, την οποία υπέβαλε η εταιρεία DuPont de Nemours SA σύμφωνα με το άρθρο 11 παράγραφος 1 της οδηγίας 98/8/ΕΚ, για την καταχώριση της δραστικής ουσίας *indoxacarb* στο παράρτημα I ή ΙΑ για χρήση στον τύπο προϊόντων 18, εντομοκτόνα, ακαρεοκτόνα και προϊόντα για τον έλεγχο άλλων αρθροπόδων, που ορίζεται στο παράρτημα V της οδηγίας 98/8/ΕΚ. Το *indoxacarb* δεν κυκλοφορούσε στην αγορά ως δραστική ουσία βιοκτόνου κατά την ημερομηνία που αναφέρεται στο άρθρο 34 παράγραφος 1 της οδηγίας 98/8/ΕΚ.
- (2) Αφού διενήργησε αξιολόγηση, το Ηνωμένο Βασίλειο υπέβαλε στην Επιτροπή, στις 5 Μαρτίου 2007, έκθεση της αρμόδιας αρχής, συνοδευόμενη από σύσταση.
- (3) Στις 28 Μαΐου 2008, τα κράτη μέλη και η Επιτροπή εξέτασαν την έκθεση της αρμόδιας αρχής στο πλαίσιο της μόνιμης επιτροπής για τα βιοκτόνα προϊόντα και οι διαπιστώσεις της εξέτασης ενσωματώθηκαν σε έκθεση αξιολόγησης.
- (4) Από τις διενεργηθείσες έρευνες συνάγεται ότι τα βιοκτόνα που χρησιμοποιούνται ως εντομοκτόνα, ακαρεοκτόνα ή για τον έλεγχο άλλων αρθροπόδων και περιέχουν *indoxacarb* αναμένεται να ικανοποιούν τις απαιτήσεις του άρθρου 5 της οδηγίας 98/8/ΕΚ. Είναι επομένως σκόπιμο να καταχωριστεί το *indoxacarb* στο παράρτημα I.
- (5) Δεν αξιολογήθηκαν σε κοινοτικό επίπεδο όλες οι πιθανές χρήσεις. Ενδείκνυται, επομένως, να διενεργούν τα κράτη μέλη εκτίμηση των κινδύνων για τα στοιχεία του περιβάλλοντος και τους πληθυσμούς, οι οποίοι δεν έχουν καλυφθεί αντιπροσωπευτικά από την εκτίμηση κινδύνων σε κοινοτικό

επίπεδο, και κατά την έγκριση των προϊόντων, να εξασφαλίζουν τη λήψη των κατάλληλων μέτρων ή την επιβολή ειδικών όρων για τον μετριασμό των εντοπισμένων κινδύνων ώστε να φθάσουν σε αποδεκτά επίπεδα.

- (6) Με βάση τις διαπιστώσεις της έκθεσης αξιολόγησης, θεωρείται επίσης σκόπιμο να απαιτείται, στο επίπεδο της έγκρισης των προϊόντων, η εφαρμογή μέτρων μετριασμού του κινδύνου στα προϊόντα που περιέχουν *indoxacarb* και χρησιμοποιούνται ως εντομοκτόνα, ακαρεοκτόνα ή για τον έλεγχο άλλων αρθροπόδων.
- (7) Τα μέτρα αυτά πρέπει να αποβλέπουν στον περιορισμό των κινδύνων για τα είδη που δεν αποτελούν στόχο και για το υδάτινο περιβάλλον. Για τον σκοπό αυτό, πρέπει να επιβιβάζονται ορισμένοι όροι, όπως να εξασφαλίζεται ότι τα προϊόντα δεν τοποθετούνται σε χώρους στους οποίους έχουν πρόσβαση βρέφη, παιδιά και ζώα συντροφιάς και ότι δεν έρχονται σε επαφή με τα ύδατα.
- (8) Πρέπει να προβλέπεται ένα εύλογο χρονικό διάστημα πριν από την καταχώριση δραστικής ουσίας στο παράρτημα I, ώστε να παρέχεται η δυνατότητα στα κράτη μέλη να θέσουν σε ισχύ τις αναγκαίες νομοθετικές, κανονιστικές και διοικητικές διατάξεις για να συμμορφωθούν με την παρούσα οδηγία.
- (9) Κατά συνέπεια, πρέπει να τροποποιηθεί αναλόγως η οδηγία 98/8/ΕΚ.
- (10) Η μόνιμη επιτροπή για τα βιοκτόνα προϊόντα, της οποίας η γνώμη ζητήθηκε στις 30 Μαΐου 2008, γνωμοδότησε θετικά επί του σχεδίου οδηγίας της Επιτροπής για την τροποποίηση του παραρτήματος I της οδηγίας 98/8/ΕΚ με σκοπό την καταχώριση του *indoxacarb* ως δραστικής ουσίας. Στις 11 Ιουνίου 2008, η Επιτροπή υπέβαλε το εν λόγω σχέδιο για εξέταση από το Ευρωπαϊκό Κοινοβούλιο και το Συμβούλιο. Το Ευρωπαϊκό Κοινοβούλιο δεν αντιτάχθηκε στο σχέδιο μέτρων εντός της καθορισμένης προθεσμίας. Το Συμβούλιο αντιτάχθηκε στη θέσπιση των προτεινόμενων μέτρων από την Επιτροπή αναφέροντας ότι υπερέβαιναν τις εκτελεστικές αρμοδιότητες που προβλέπει η οδηγία 98/8/ΕΚ. Κατόπιν αυτού, η Επιτροπή δεν θέσπισε τα σχεδιαζόμενα μέτρα και υπέβαλε τροποποιημένο σχέδιο της σχετικής οδηγίας στη μόνιμη επιτροπή για τα βιοκτόνα προϊόντα. Η γνώμη της μόνιμης επιτροπής επί του σχεδίου αυτού ζητήθηκε στις 20 Φεβρουαρίου 2009.

⁽¹⁾ ΕΕ L 123 της 24.4.1998, σ. 1.

(11) Τα μέτρα που προβλέπονται στην παρούσα οδηγία είναι σύμφωνα με τη γνώμη της μόνιμης επιτροπής για τα βιοκτόνα προϊόντα,

2. Τα κράτη μέλη ανακοινώνουν στην Επιτροπή το κείμενο των ουσιαστών διατάξεων εσωτερικού δικαίου τις οποίες θεσπίζουν στον τομέα που διέπεται από την παρούσα οδηγία.

ΕΞΕΛΩΣΕ ΤΗΝ ΠΑΡΟΥΣΑ ΟΔΗΓΙΑ:

Άρθρο 1

Το παράρτημα I της οδηγίας 98/8/ΕΚ τροποποιείται σύμφωνα με το παράρτημα της παρούσας οδηγίας.

Άρθρο 2

1. Τα κράτη μέλη θεσπίζουν και δημοσιεύουν τις αναγκαίες νομοθετικές, κανονιστικές και διοικητικές διατάξεις για να συμμορφωθούν με την παρούσα οδηγία το αργότερο έξι μήνες μετά την έναρξη ισχύος της.

Όταν τα κράτη μέλη θεσπίζουν τις ανωτέρω διατάξεις, αυτές περιέχουν αναφορά στην παρούσα οδηγία ή συνοδεύονται από την αναφορά αυτή κατά την επίσημη έκδοσή τους. Ο τρόπος της αναφοράς αποφασίζεται από τα κράτη μέλη.

Άρθρο 3

Η παρούσα οδηγία αρχίζει να ισχύει την εικοστή ημέρα από τη δημοσίευσή της στην *Επίσημη Εφημερίδα της Ευρωπαϊκής Ένωσης*.

Άρθρο 4

Η παρούσα οδηγία απευθύνεται στα κράτη μέλη.

Βρυξέλλες, 29 Ιουλίου 2009.

Για την Επιτροπή
Σταύρος ΔΗΜΑΣ
Μέλος της Επιτροπής

ΠΑΡΑΡΤΗΜΑ

Στο παράρτημα I της οδηγίας 98/8/EK παρεμβάλλεται η ακόλουθη εγγραφή «αριθ. 19»:

Αριθ.	Κοινή ονομασία	Ονομασία IUPAC Αριθμοί αναγνώρισης	Ελάχιστη καθαρότητα της δραστικής ουσίας στο βιο- κτόνο, όπως διατίθεται στην αγορά	Ημερομηνία καταχώ- ρισης	Προδεσμία για τη συμμόρφωση με το άρθρο 16 παράγραφος 3 (στην περίπτωση των προϊόντων που περιέχουν περισσότερες της μιας δραστικές ουσίες, η προδεσμία για τη συμμόρφωση με το άρθρο 16 παράγραφος 3 είναι εκείνη που καθορίζεται στην τελευταία από τις αποφάσεις καταχώρισης των δραστικών ουσιών τους)	Ημερομηνία λήξης της καταχώρισης	Τύπος προϊ- όντων	Ειδικές διατάξεις (*)
«19	Indoxacarb (μάζα αντίδρα- σης εναντιομε- ρών S:R 75:25)	Μάζα αντίδρασης (S)-και (R)-7-γλωρο-2,3,4a,5- τετραϋδρο-2-[μεθοξυκαρ- βονυλο-(4-τριφθορομεθο- ξυφαινυλο) καρβαμυλ]ιν- δενο[1,2-e][1,3,4]οξαδιαζι- νο-4a-καρβοξυλικού μεθυ- λίου (Η καταχώριση αυτή καλύπτει τη μάζα αντίδρα- σης των S και R εναντιο- μερών σε αναλογία 75:25) Αριθ. ΕΚ: Δεν υφίσταται. Αριθ. CAS: S εναντιομερές: 173584-44-6 και R εναν- τιομερές: 185608-75-7)	796 g/kg	1η Ιανουαρίου 2010	Δεν υφίσταται.	31 Δεκεμβρίου 2019	18	<p>Κατά την εξέταση των αιτήσεων έγκρισης προϊόντων σύμφωνα με το άρθρο 5 και το παράρτημα VI, τα κράτη μέλη αξιολογούν, εφόσον έχει σημασία για το συγκεκριμένο προϊόν, τους πληθυσμούς οι οποίοι ενδέχεται να εκτεθούν στο προϊόν και τα σενάρια χρήσης ή έκθεσης, που δεν έχουν καλυφθεί αντιπροσωπευτικά από την εκτίμηση κινδύνων σε κοινοτικό επίπεδο.</p> <p>Κατά την έγκριση των προϊόντων, τα κράτη μέλη διενεργούν εκτίμηση κινδύνων και, στη συνέχεια, εξασφαλίζουν τη λήψη των κατάλληλων μέτρων ή την επιβολή ειδικών όρων για τον μετριασμό των εντοπισθέντων κινδύνων.</p> <p>Τα προϊόντα μπορούν να εγκρίνονται μόνον εφόσον η σχετική αίτηση καταδεικνύει ότι είναι εφικτός ο περιορισμός των κινδύνων σε αποδεκτά επίπεδα.</p> <p>Τα κράτη μέλη μεριμνούν ώστε οι εγκρίσεις να υπόκεινται στους ακόλουθους όρους:</p> <p>Πρέπει να λαμβάνονται κατάλληλα μέτρα μετριασμού του κινδύνου ώστε να ελαχιστοποιείται το ενδεχόμενο έκθεσης των ανθρώπων, των ειδών που δεν αποτελούν στόχο και του υδάτινου περιβάλλοντος. Ειδικότερα, στις επικέτες ή/και στα δελτία δεδομένων ασφαλείας των εγκεκριμένων προϊόντων πρέπει να αναφέρεται ότι:</p>

Αριθ.	Κοινή ονομασία	Ονομασία IUPAC Αριθμοί αναγνώρισης	Ελάχιστη καθαρότητα της δραστικής ουσίας στο βιοκτόνο, όπως διατίθεται στην αγορά	Ημερομηνία καταχώρισης	Προθεσμία για τη συμμόρφωση με το άρθρο 16 παράγραφος 3 (στην περίπτωση των προϊόντων που περιέχουν περισσότερες της μιας δραστικές ουσίες, η προθεσμία για τη συμμόρφωση με το άρθρο 16 παράγραφος 3 είναι εκείνη που καθορίζεται στην τελευταία από τις αποφάσεις καταχώρισης των δραστικών ουσιών τους)	Ημερομηνία λήξης της καταχώρισης	Τύπος προϊόντων	Ειδικές διατάξεις (*)
								<p>1. Τα προϊόντα δεν πρέπει να τοποθετούνται σε χώρους στους οποίους έχουν πρόσβαση βρέφη, παιδιά και ζώα συντροφιάς.</p> <p>2. Τα προϊόντα πρέπει να τοποθετούνται μακριά από εξωτερικούς αποχετευτικούς αγωγούς.</p> <p>3. Τα αχρησιμοποίητα προϊόντα πρέπει να αποτελούν αντικείμενο κατάλληλης διάθεσης και να μην απορρίπτονται στο αποχετευτικό δίκτυο.</p> <p>Για μη επαγγελματική χρήση εγκρίνονται μόνο ετοιμόχρηστα προϊόντα.»</p>

(*) Για την τήρηση των κοινών αρχών του παραρτήματος VI, το περιεχόμενο και τα συμπεράσματα των εκθέσεων αξιολόγησης διατίθενται στον δικτυακό τόπο της Επιτροπής: <http://ec.europa.eu/comm/environment/biocides/index.htm>

II

(Πράξεις εγκριθείσες δυνάμει των συνθηκών ΕΚ/Ευρατόμ των οποίων η δημοσίευση δεν είναι υποχρεωτική)

ΑΠΟΦΑΣΕΙΣ

ΣΥΜΒΟΥΛΙΟ

ΑΠΟΦΑΣΗ ΤΟΥ ΣΥΜΒΟΥΛΙΟΥ

της 28ης Νοεμβρίου 2008

για τη σύναψη συμφωνίας, με τη μορφή ανταλλαγής επιστολών, μεταξύ της Ευρωπαϊκής Κοινότητας και του Μπαρμπάντος, του Μπελίξε, της Δημοκρατίας του Κονγκό, της Δημοκρατίας της Ακτής του Ελεφαντοστού, της Δημοκρατίας των Νήσων Φίτζι, της Συνεργατικής Δημοκρατίας της Γουιάνας, της Τζαμάικας, της Δημοκρατίας της Κένυας, της Δημοκρατίας της Μαδαγασκάρης, της Δημοκρατίας του Μαλάουι, της Δημοκρατίας του Μαυρίκιου, της Δημοκρατίας της Μοζαμβίκης, της Ομοσπονδίας του Αγίου Χριστόφορου και Νέβις, της Δημοκρατίας του Σουρινάμ, του Βασιλείου της Σουαζιλάνδης, της Ενωμένης Δημοκρατίας της Τανζανίας, της Δημοκρατίας του Τρινιδάδ και Τομπάγκο, της Δημοκρατίας της Ουγκάντας, της Δημοκρατίας της Ζάμπιας και της Δημοκρατίας της Ζιμπάμπουε σχετικά με τις εγγυημένες τιμές για τη ζάχαρη από ζαχαροκάλαμο για τις περιόδους παράδοσης 2006/2007, 2007/2008, 2008/2009 και 1ης Ιουλίου 2009 έως 30 Σεπτεμβρίου 2009, και για τη σύναψη συμφωνίας, με τη μορφή ανταλλαγής επιστολών, μεταξύ της Ευρωπαϊκής Κοινότητας και της Δημοκρατίας της Ινδίας σχετικά με τις εγγυημένες τιμές για τη ζάχαρη από ζαχαροκάλαμο για τις ίδιες περιόδους παράδοσης

(2009/574/ΕΚ)

ΤΟ ΣΥΜΒΟΥΛΙΟ ΤΗΣ ΕΥΡΩΠΑΪΚΗΣ ΕΝΩΣΗΣ,

Έχοντας υπόψη:

τη συνθήκη για την ίδρυση της Ευρωπαϊκής Κοινότητας, και ιδίως το άρθρο 133, σε συνδυασμό με το άρθρο 300 παράγραφος 2 πρώτο εδάφιο πρώτη περίοδος,

την πρόταση της Επιτροπής,

Εκτιμώντας τα ακόλουθα:

- (1) Η εφαρμογή του πρωτοκόλλου αριθ. 3 για τη ζάχαρη ΑΚΕ, του παραρτήματος V στη συμφωνία εταιρικής συνεργασίας ΑΚΕ-ΕΚ⁽¹⁾, και της συμφωνίας μεταξύ της Ευρωπαϊκής Οικονομικής Κοινότητας και της Δημοκρατίας της Ινδίας για τη ζάχαρη από ζαχαροκάλαμο⁽²⁾, εξασφαλίζεται, σύμφωνα με το άρθρο 1 παράγραφος 2 κάθε συμφωνίας, στο πλαίσιο της διαχείρισης της κοινής οργάνωσης των αγορών ζάχαρης.
- (2) Θα πρέπει να εγκριθούν οι συμφωνίες με τη μορφή ανταλλαγών επιστολών μεταξύ της Κοινότητας και, αφενός, των κρατών που μνημονεύονται στο πρωτόκολλο και, αφετέρου, της Δημοκρατίας της Ινδίας σχετικά με τις εγγυημένες τιμές

για τη ζάχαρη από ζαχαροκάλαμο για τις περιόδους παράδοσης 2006/2007, 2007/2008, 2008/2009 και 1ης Ιουλίου 2009 έως 30 Σεπτεμβρίου 2009,

ΑΠΟΦΑΣΙΖΕΙ:

Άρθρο 1

Εγκρίνονται εξ ονόματος της Κοινότητας η συμφωνία με τη μορφή ανταλλαγής επιστολών μεταξύ της Ευρωπαϊκής Κοινότητας και του Μπαρμπάντος, του Μπελίξε, της Δημοκρατίας του Κονγκό, της Δημοκρατίας της Ακτής του Ελεφαντοστού, της Δημοκρατίας των Νήσων Φίτζι, της Συνεργατικής Δημοκρατίας της Γουιάνας, της Τζαμάικας, της Δημοκρατίας της Κένυας, της Δημοκρατίας της Μαδαγασκάρης, της Δημοκρατίας του Μαλάουι, της Δημοκρατίας του Μαυρίκιου, της Δημοκρατίας της Μοζαμβίκης, της Ομοσπονδίας του Αγίου Χριστόφορου και Νέβις, της Δημοκρατίας του Σουρινάμ, του Βασιλείου της Σουαζιλάνδης, της Ενωμένης Δημοκρατίας της Τανζανίας, της Δημοκρατίας του Τρινιδάδ και Τομπάγκο, της Δημοκρατίας της Ουγκάντας, της Δημοκρατίας της Ζάμπιας και της Δημοκρατίας της Ζιμπάμπουε σχετικά με τις εγγυημένες τιμές για τη ζάχαρη από ζαχαροκάλαμο για τις περιόδους παράδοσης 2006/2007, 2007/2008, 2008/2009 και 1ης Ιουλίου 2009 έως 30 Σεπτεμβρίου 2009, και η συμφωνία, με τη μορφή ανταλλαγής επιστολών, μεταξύ της Ευρωπαϊκής Κοινότητας και της Δημοκρατίας της Ινδίας σχετικά με τις εγγυημένες τιμές για τη ζάχαρη από ζαχαροκάλαμο για τις ίδιες περιόδους παράδοσης.

⁽¹⁾ ΕΕ L 317 της 15.12.2000, σ. 3.

⁽²⁾ ΕΕ L 190 της 23.7.1975, σ. 36.

Τα κείμενα των συμφωνιών επισυνάπτονται στην παρούσα απόφαση.

Άρθρο 2

Ο πρόεδρος του Συμβουλίου εξουσιοδοτείται να ορίσει το πρόσωπο (ή τα πρόσωπα) που είναι αρμόδιο να υπογράψει τις συμφωνίες δεσμεύοντας την Κοινότητα.

Άρθρο 3

Η παρούσα απόφαση δημοσιεύεται στην *Επίσημη Εφημερίδα της Ευρωπαϊκής Ένωσης*.

Βρυξέλλες, 28 Νοεμβρίου 2008.

Για το Συμβούλιο
Ο Πρόεδρος
M. BARNIER

ΣΥΜΦΩΝΙΑ

με τη μορφή ανταλλαγής επιστολών μεταξύ της Ευρωπαϊκής Κοινότητας και του Μπαρμπάντος, του Μπελίξε, της Δημοκρατίας του Κονγκό, της Δημοκρατίας της Ακτής του Ελεφαντοστού, της Δημοκρατίας των Νήσων Φίτζι, της Συνεργατικής Δημοκρατίας της Γουιάνας, της Τζαμάικας, της Δημοκρατίας της Κένυας, της Δημοκρατίας της Μαδαγασκάρης, της Δημοκρατίας του Μαλάουι, της Δημοκρατίας του Μαυρίκιου, της Δημοκρατίας της Μοζαμβίκης, της Ομοσπονδίας του Αγίου Χριστόφορου και Νέβις, της Δημοκρατίας του Σουρινάμ, του Βασιλείου της Σουαζιλάνδης, της Ενωμένης Δημοκρατίας της Τανζανίας, της Δημοκρατίας του Τρινιδάδ και Τομπάγκο, της Δημοκρατίας της Ουγκάντας, της Δημοκρατίας της Ζάμπιας και της Δημοκρατίας της Ζιμπάμπουε σχετικά με τις εγγυημένες τιμές για τη ζάχαρη από ζαχαροκάλαμο για τις περιόδους παράδοσης 2006/2007, 2007/2008, 2008/2009 και 1ης Ιουλίου 2009 έως 30 Σεπτεμβρίου 2009

Α. Επιστολή αριθ. 1

Βρυξέλλες, 2 Ιουλίου 2009

Αξιότιμε κύριε,

Οι αντιπρόσωποι των κρατών ΑΚΕ που αναφέρονται στο πρωτόκολλο αριθ. 3 για τη ζάχαρη ΑΚΕ του παραρτήματος V της συμφωνίας εταιρικής συνεργασίας ΑΚΕ-ΕΚ και της Επιτροπής, η οποία ενεργεί εξ ονόματος της Ευρωπαϊκής Κοινότητας, συμφώνησαν, βάσει των διατάξεων του εν λόγω πρωτοκόλλου, τα εξής:

Για την περίοδο παράδοσης από την 1η Ιουλίου 2006 έως τις 30 Ιουνίου 2007, οι εγγυημένες τιμές που αναφέρονται στο άρθρο 5 παράγραφος 4 του πρωτοκόλλου για τη ζάχαρη είναι, για τους σκοπούς της παρέμβασης που προβλέπεται στο άρθρο 6 του πρωτοκόλλου, οι ακόλουθες:

- α) για την ακατέργαστη ζάχαρη: 496,8 ευρώ ανά τόνο·
- β) για τη λευκή ζάχαρη: 631,9 ευρώ ανά τόνο.

Για την περίοδο παράδοσης από την 1η Ιουλίου 2007 έως τις 30 Ιουνίου 2008, οι εγγυημένες τιμές που αναφέρονται στο άρθρο 5 παράγραφος 4 του πρωτοκόλλου για τη ζάχαρη είναι, για τους σκοπούς της παρέμβασης που προβλέπεται στο άρθρο 6 του πρωτοκόλλου, οι ακόλουθες:

- α) για την ακατέργαστη ζάχαρη: 496,8 ευρώ ανά τόνο·
- β) για τη λευκή ζάχαρη: 631,9 ευρώ ανά τόνο.

Για την περίοδο παράδοσης από την 1η Ιουλίου 2008 έως τις 30 Ιουνίου 2009, οι εγγυημένες τιμές που αναφέρονται στο άρθρο 5 παράγραφος 4 του πρωτοκόλλου για τη ζάχαρη είναι, για τους σκοπούς της παρέμβασης που προβλέπεται στο άρθρο 6 του πρωτοκόλλου, οι ακόλουθες:

- 1) Από την 1η Ιουλίου 2008 έως τις 30 Σεπτεμβρίου 2008:
 - α) για την ακατέργαστη ζάχαρη: 496,8 ευρώ ανά τόνο·
 - β) για τη λευκή ζάχαρη: 631,9 ευρώ ανά τόνο.
- 2) Από την 1η Οκτωβρίου 2008 έως τις 30 Ιουνίου 2009:
 - α) για την ακατέργαστη ζάχαρη: 448,8 ευρώ ανά τόνο·
 - β) για τη λευκή ζάχαρη: 541,5 ευρώ ανά τόνο.

Για την περίοδο παράδοσης από την 1η Ιουλίου 2009 έως τις 30 Σεπτεμβρίου 2009, οι εγγυημένες τιμές που αναφέρονται στο άρθρο 5 παράγραφος 4 του πρωτοκόλλου για τη ζάχαρη είναι, για τους σκοπούς της παρέμβασης που προβλέπεται στο άρθρο 6 του πρωτοκόλλου, οι ακόλουθες:

- α) για την ακατέργαστη ζάχαρη: 448,8 ευρώ ανά τόνο·
- β) για τη λευκή ζάχαρη: 541,5 ευρώ ανά τόνο.

Οι τιμές αυτές αφορούν μη συσκευασμένη ζάχαρη, αντιπροσωπευτικού ποιοτικού τύπου όπως ορίζεται από την κοινοτική νομοθεσία, και νοούνται cif, «free out» σε ευρωπαϊκά λιμάνια της Κοινότητας. Η θέσπιση των τιμών αυτών δεν προδικάζει τις αντίστοιχες θέσεις των συμβαλλομένων μερών ως προς τις αρχές καθορισμού των εγγυημένων τιμών.

Θα σας παρακαλούσα να μου γνωρίσετε τη λήψη της παρούσας επιστολής και να επιβεβαιώσετε ότι η παρούσα επιστολή και η απάντησή σας αποτελούν συμφωνία μεταξύ της κυβερνήσεώς σας και της Ευρωπαϊκής Κοινότητας.

Με εξαιρετική τιμή,

Για την Ευρωπαϊκή Κοινότητα

Съставено в Брюксел на
Hecho en Bruselas, el
V Bruselu dne
Udfærdiget i Bruxelles den
Geschehen zu Brüssel am
Brüssel,
Έγινε στις Βρυξέλλες, στις
Done at Brussels,
Fait à Bruxelles, le
Fatto a Bruxelles, addì
Briselē,
Priimta Briuselyje
Kelt Brüsszelben,
Maghmula fi Brussell,
Gedaan te Brussel,
Sporządzono w Brukseli dnia
Feito em Bruxelas,
Adoptat la Bruxelles,
V Bruseli
V Bruslju,
Tehty Brysselissä
Utfärdat i Bryssel den

02 -07- 2009

За Европейската общност
Por la Comunidad Europea
Za Evropské společenství
For Det Europæiske Fællesskab
Für die Europäische Gemeinschaft
Euroopa Ühenduse nimel
Για την Ευρωπαϊκή Κοινότητα
For the European Community
Pour la Communauté européenne
Per la Comunità europea
Eiropas Kopienas vārdā
Europos bendrijos vardu
Az Európai Közösség részéről
Ghall-Komunità Ewropea
Voor de Europese Gemeenschap
W imieniu Wspólnoty Europejskiej
Pela Comunidade Europeia
Pentru Comunitatea Europeană
Za Európske spoločenstvo
Za Evropsko skupnost
Euroopan yhteisön puolesta
För Europeiska gemenskapen



B. Επιστολή αριθ. 2

Βρυξέλλες, 2 Ιουλίου 2009

Αξιότιμε κύριε,

Έχω την τιμή να σας γνωρίσω τη λήψη σημερινής επιστολής σας η οποία έχει ως εξής:

«Οι αντιπρόσωποι των κρατών ΑΚΕ που αναφέρονται στο πρωτόκολλο αριθ. 3 για τη ζάχαρη ΑΚΕ του παραρτήματος V της συμφωνίας εταιρικής συνεργασίας ΑΚΕ-ΕΚ, και της Επιτροπής, η οποία ενεργεί εξ ονόματος της Ευρωπαϊκής Κοινότητας, συμφώνησαν, βάσει των διατάξεων του εν λόγω πρωτοκόλλου, τα εξής:

Για την περίοδο παράδοσης από την 1η Ιουλίου 2006 έως τις 30 Ιουνίου 2007, οι εγγυημένες τιμές που αναφέρονται στο άρθρο 5 παράγραφος 4 του πρωτοκόλλου για τη ζάχαρη είναι, για τους σκοπούς της παρέμβασης που προβλέπεται στο άρθρο 6 του πρωτοκόλλου, οι ακόλουθες:

- α) για την ακατέργαστη ζάχαρη: 496,8 ευρώ ανά τόνο·
- β) για τη λευκή ζάχαρη: 631,9 ευρώ ανά τόνο.

Για την περίοδο παράδοσης από την 1η Ιουλίου 2007 έως τις 30 Ιουνίου 2008, οι εγγυημένες τιμές που αναφέρονται στο άρθρο 5 παράγραφος 4 του πρωτοκόλλου για τη ζάχαρη είναι, για τους σκοπούς της παρέμβασης που προβλέπεται στο άρθρο 6 του πρωτοκόλλου, οι ακόλουθες:

- α) για την ακατέργαστη ζάχαρη: 496,8 ευρώ ανά τόνο·
- β) για τη λευκή ζάχαρη: 631,9 ευρώ ανά τόνο.

Για την περίοδο παράδοσης από την 1η Ιουλίου 2008 έως τις 30 Ιουνίου 2009, οι εγγυημένες τιμές που αναφέρονται στο άρθρο 5 παράγραφος 4 του πρωτοκόλλου για τη ζάχαρη είναι, για τους σκοπούς της παρέμβασης που προβλέπεται στο άρθρο 6 του πρωτοκόλλου, οι ακόλουθες:

— 1) Από την 1η Ιουλίου 2008 έως τις 30 Σεπτεμβρίου 2008:

- α) για την ακατέργαστη ζάχαρη: 496,8 ευρώ ανά τόνο·
- β) για τη λευκή ζάχαρη: 631,9 ευρώ ανά τόνο.

— 2) Από την 1η Οκτωβρίου 2008 έως τις 30 Ιουνίου 2009:

- α) για την ακατέργαστη ζάχαρη: 448,8 ευρώ ανά τόνο·
- β) για τη λευκή ζάχαρη: 541,5 ευρώ ανά τόνο.

Για την περίοδο παράδοσης από την 1η Ιουλίου 2009 έως τις 30 Σεπτεμβρίου 2009, οι εγγυημένες τιμές που αναφέρονται στο άρθρο 5 παράγραφος 4 του πρωτοκόλλου για τη ζάχαρη είναι, για τους σκοπούς της παρέμβασης που προβλέπεται στο άρθρο 6 του πρωτοκόλλου, οι ακόλουθες:

- α) για την ακατέργαστη ζάχαρη: 448,8 ευρώ ανά τόνο·
- β) για τη λευκή ζάχαρη: 541,5 ευρώ ανά τόνο.

Οι τιμές αυτές αφορούν μη συσκευασμένη ζάχαρη, αντιπροσωπευτικού ποιοτικού τύπου όπως ορίζεται από την κοινοτική νομοθεσία, και νοούνται *cif*, “free out” σε ευρωπαϊκά λιμάνια της Κοινότητας. Η θέσπιση των τιμών αυτών δεν προδικάζει τις αντίστοιχες θέσεις των συμβαλλομένων μερών ως προς τις αρχές καθορισμού των εγγυημένων τιμών.

Θα σας παρακαλούσα να μου γνωρίσετε τη λήψη της παρούσας επιστολής και να επιβεβαιώσετε ότι η παρούσα επιστολή και η απάντησή σας αποτελούν συμφωνία μεταξύ της κυβερνήσεώς σας και της Ευρωπαϊκής Κοινότητας.»

Έχω την τιμή να σας επιβεβαιώσω τη συμφωνία της κυβερνήσεώς μου επί των ανωτέρω.

Με εξαιρετική τιμή,

Για τις αντίστοιχες κυβερνήσεις των κρατών ΑΚΕ που αναφέρονται στο πρωτόκολλο αριθ. 3

Съставено в Брюксел на
Hecho en Bruselas, el
V Bruselu dne
Udfærdiget i Bruxelles, den
Geschehen zu Brüssel am
Brüssel,
Έγινε στις Βρυξέλλες, στις
Done at Brussels,
Fait à Bruxelles, le
Fatto a Bruxelles, addì
Briselë,
Priimta Briuselyje
Kelt Brüsszelben,
Maghmula fi Brussell,
Gedaan te Brussel,
Sporządzono w Brukseli dnia
Feito em Bruxelas,
Adoptat la Bruxelles,
V Bruseli
V Bruslju,
Tehty Brysselissä
Utfärdat i Bryssel den

02-07-2009

For the Government of Barbados



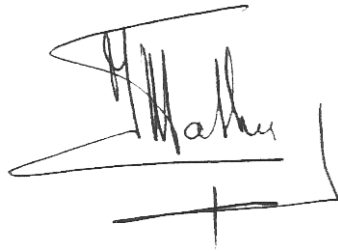
For the Government of Belize



Pour le gouvernement de la République du Congo



Pour le gouvernement de la République de Côte d'Ivoire



For the Government of the Sovereign Democratic Republic of Fiji



For the Government of the Cooperative Republic of Guyana



For the Government of Jamaica



For the Government of the Republic of Kenya



Pour le gouvernement de la République de Madagascar



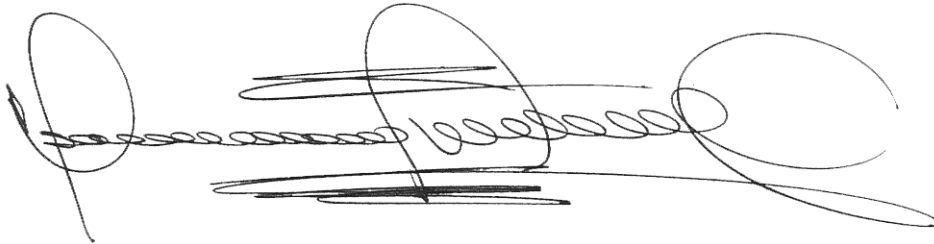
For the Government of the Republic of Malawi



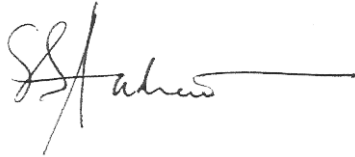
Pour le gouvernement de la République de Maurice



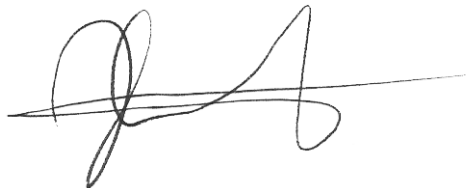
For the Government of the Republic of Mozambique



For the Government of Saint Kitts and Nevis



For the Government of the Republic of Suriname



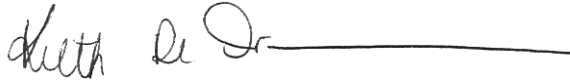
For the Government of the Kingdom of Swaziland



For the Government of the United Republic of Tanzania



For the Government of the Republic of Trinidad and Tobago



For the Government of the Republic of Uganda



For the Government of the Republic of Zambia



For the Government of the Republic of Zimbabwe



ΣΥΜΦΩΝΙΑ

με τη μορφή ανταλλαγής επιστολών μεταξύ της Ευρωπαϊκής Κοινότητας και της Δημοκρατίας της Ινδίας σχετικά με τις εγγυημένες τιμές για τη ζάχαρη από ζαχαροκάλαμο για τις περιόδους παράδοσης 2006/2007, 2007/2008, 2008/2009 και 1ης Ιουλίου 2009 έως 30 Σεπτεμβρίου 2009

Α. Επιστολή αριθ. 1

Αξιότιμε κύριε,

Στο πλαίσιο των διαπραγματεύσεων που προβλέπονται στο άρθρο 5 παράγραφος 4 της συμφωνίας μεταξύ της Ευρωπαϊκής Κοινότητας και της Δημοκρατίας της Ινδίας για τη ζάχαρη από ζαχαροκάλαμο, οι αντιπρόσωποι της Ινδίας και της Επιτροπής, η οποία ενεργεί εξ ονόματος της Ευρωπαϊκής Κοινότητας, συμφώνησαν τα εξής:

Για την περίοδο παράδοσης από την 1η Ιουλίου 2006 έως τις 30 Ιουνίου 2007, οι εγγυημένες τιμές που αναφέρονται στο άρθρο 5 παράγραφος 4 του πρωτοκόλλου για τη ζάχαρη είναι, για τους σκοπούς της παρέμβασης που προβλέπεται στο άρθρο 6 του πρωτοκόλλου, οι ακόλουθες:

α) για την ακατέργαστη ζάχαρη: 496,8 ευρώ ανά τόνο·

β) για τη λευκή ζάχαρη: 631,9 ευρώ ανά τόνο.

Για την περίοδο παράδοσης από την 1η Ιουλίου 2007 έως τις 30 Ιουνίου 2008, οι εγγυημένες τιμές που αναφέρονται στο άρθρο 5 παράγραφος 4 του πρωτοκόλλου για τη ζάχαρη είναι, για τους σκοπούς της παρέμβασης που προβλέπεται στο άρθρο 6 του πρωτοκόλλου, οι ακόλουθες:

α) για την ακατέργαστη ζάχαρη: 496,8 ευρώ ανά τόνο·

β) για τη λευκή ζάχαρη: 631,9 ευρώ ανά τόνο.

Για την περίοδο παράδοσης από την 1η Ιουλίου 2008 έως τις 30 Ιουνίου 2009, οι εγγυημένες τιμές που αναφέρονται στο άρθρο 5 παράγραφος 4 του πρωτοκόλλου για τη ζάχαρη είναι, για τους σκοπούς της παρέμβασης που προβλέπεται στο άρθρο 6 του πρωτοκόλλου, οι ακόλουθες:

— 1) Από την 1η Ιουλίου 2008 έως τις 30 Σεπτεμβρίου 2008:

α) για την ακατέργαστη ζάχαρη: 496,8 ευρώ ανά τόνο·

β) για τη λευκή ζάχαρη: 631,9 ευρώ ανά τόνο.

— 2) Από την 1η Οκτωβρίου 2008 έως τις 30 Ιουνίου 2009:

α) για την ακατέργαστη ζάχαρη: 448,8 ευρώ ανά τόνο·

β) για τη λευκή ζάχαρη: 541,5 ευρώ ανά τόνο.

Για την περίοδο παράδοσης από την 1η Ιουλίου 2009 έως τις 30 Σεπτεμβρίου 2009, οι εγγυημένες τιμές που αναφέρονται στο άρθρο 5 παράγραφος 4 του πρωτοκόλλου για τη ζάχαρη είναι, για τους σκοπούς της παρέμβασης που προβλέπεται στο άρθρο 6 του πρωτοκόλλου, οι ακόλουθες:

α) για την ακατέργαστη ζάχαρη: 448,8 ευρώ ανά τόνο·

β) για τη λευκή ζάχαρη: 541,5 ευρώ ανά τόνο.

Οι τιμές αυτές αφορούν μη συσκευασμένη ζάχαρη, αντιπροσωπευτικού ποιοτικού τύπου όπως ορίζεται από την κοινοτική νομοθεσία, και νοούνται cif, «free out» σε ευρωπαϊκά λιμάνια της Κοινότητας. Η θέσπιση των τιμών αυτών δεν προδικάζει τις αντίστοιχες θέσεις των συμβαλλομένων μερών ως προς τις αρχές καθορισμού των εγγυημένων τιμών.

Θα σας παρακαλούσα να μου γνωρίσετε τη λήψη της παρούσας επιστολής και να επιβεβαιώσετε ότι η παρούσα επιστολή και η απάντησή σας αποτελούν συμφωνία μεταξύ της κυβέρνησής σας και της Κοινότητας.

Με εξαιρετική εκτίμηση

Съставено в Брюксел на
Hecho en Bruselas, el
V Bruselu dne
Udfærdiget i Bruxelles den
Geschehen zu Brüssel am
Brüssel,
Έγινε στις Βρυξέλλες, στις
Done at Brussels,
Fait à Bruxelles, le
Fatto a Bruxelles, addì
Briselë,
Priimta Briuselyje
Kelt Brüsszelben,
Maghmula fi Brussell,
Gedaan te Brussel,
Sporządzono w Brukseli dnia
Feito em Bruxelas,
Adoptat la Bruxelles,
V Bruseli
V Bruslju,
Tehty Brysselissä
Utfärdat i Bryssel den

23 -04- 2009

За Европейската общност
Por la Comunidad Europea
Za Evropské společenství
For Det Europæiske Fællesskab
Für die Europäische Gemeinschaft
Euroopa Ühenduse nimel
Για την Ευρωπαϊκή Κοινότητα
For the European Community
Pour la Communauté européenne
Per la Comunità europea
Eiropas Kopienas vārdā
Europos bendrijos vardu
Az Európai Közösség részéről
Għall-Komunità Ewropea
Voor de Europese Gemeenschap
W imieniu Wspólnoty Europejskiej
Pela Comunidade Europeia
Pentru Comunitatea Europeană
Za Európske spoločenstvo
Za Evropsko skupnost
Euroopan yhteisön puolesta
För Europeiska gemenskapen

B. Επιστολή αριθ. 2

Αξιότιμε κύριε,

Έχω την τιμή να σας γνωρίσω τη λήψη σημερινής επιστολής σας η οποία έχει ως εξής:

«Στο πλαίσιο των διαπραγματεύσεων που προβλέπονται στο άρθρο 5 παράγραφος 4 της συμφωνίας μεταξύ της Ευρωπαϊκής Κοινότητας και της Δημοκρατίας της Ινδίας για τη ζάχαρη από ζαχαροκάλαμο, οι αντιπρόσωποι της Ινδίας και της Επιτροπής, η οποία ενεργεί εξ ονόματος της Ευρωπαϊκής Κοινότητας, συμφώνησαν τα εξής:

Για την περίοδο παράδοσης από την 1η Ιουλίου 2006 έως τις 30 Ιουνίου 2007, οι εγγυημένες τιμές που αναφέρονται στο άρθρο 5 παράγραφος 4 του πρωτοκόλλου για τη ζάχαρη είναι, για τους σκοπούς της παρέμβασης που προβλέπεται στο άρθρο 6 του πρωτοκόλλου, οι ακόλουθες:

α) για την ακατέργαστη ζάχαρη: 496,8 ευρώ ανά τόνο·

β) για τη λευκή ζάχαρη: 631,9 ευρώ ανά τόνο.

Για την περίοδο παράδοσης από την 1η Ιουλίου 2007 έως τις 30 Ιουνίου 2008, οι εγγυημένες τιμές που αναφέρονται στο άρθρο 5 παράγραφος 4 του πρωτοκόλλου για τη ζάχαρη είναι, για τους σκοπούς της παρέμβασης που προβλέπεται στο άρθρο 6 του πρωτοκόλλου, οι ακόλουθες:

α) για την ακατέργαστη ζάχαρη: 496,8 ευρώ ανά τόνο·

β) για τη λευκή ζάχαρη: 631,9 ευρώ ανά τόνο.

Για την περίοδο παράδοσης από την 1η Ιουλίου 2008 έως τις 30 Ιουνίου 2009, οι εγγυημένες τιμές που αναφέρονται στο άρθρο 5 παράγραφος 4 του πρωτοκόλλου για τη ζάχαρη είναι, για τους σκοπούς της παρέμβασης που προβλέπεται στο άρθρο 6 του πρωτοκόλλου, οι ακόλουθες:

— 1) Από την 1η Ιουλίου 2008 έως τις 30 Σεπτεμβρίου 2008:

α) για την ακατέργαστη ζάχαρη: 496,8 ευρώ ανά τόνο·

β) για τη λευκή ζάχαρη: 631,9 ευρώ ανά τόνο.

— 2) Από την 1η Οκτωβρίου 2008 έως τις 30 Ιουνίου 2009:

α) για την ακατέργαστη ζάχαρη: 448,8 ευρώ ανά τόνο·

β) για τη λευκή ζάχαρη: 541,5 ευρώ ανά τόνο.

Για την περίοδο παράδοσης από την 1η Ιουλίου 2009 έως τις 30 Σεπτεμβρίου 2009, οι εγγυημένες τιμές που αναφέρονται στο άρθρο 5 παράγραφος 4 του πρωτοκόλλου για τη ζάχαρη είναι, για τους σκοπούς της παρέμβασης που προβλέπεται στο άρθρο 6 του πρωτοκόλλου, οι ακόλουθες:

α) για την ακατέργαστη ζάχαρη: 448,8 ευρώ ανά τόνο·

β) για τη λευκή ζάχαρη: 541,5 ευρώ ανά τόνο.

Οι τιμές αυτές αφορούν μη συσκευασμένη ζάχαρη, αντιπροσωπευτικού ποιοτικού τύπου όπως ορίζεται από την κοινοτική νομοθεσία, και νοούνται cif, "free out" σε ευρωπαϊκά λιμάνια της Κοινότητας. Η θέσπιση των τιμών αυτών δεν προδικάζει τις αντίστοιχες θέσεις των συμβαλλομένων μερών ως προς τις αρχές καθορισμού των εγγυημένων τιμών.

Θα σας παρακαλούσα να μου γνωρίσετε τη λήψη της παρούσας επιστολής και να μου επιβεβαιώσετε ότι αυτή, συνοδευόμενη από την απάντησή σας, αποτελεί συμφωνία μεταξύ της κυβέρνησεως της Ινδίας και της Κοινότητας.»

Έχω την τιμή να σας επιβεβαιώσω τη συμφωνία της κυβερνήσεώς μου επί των ανωτέρω.

Με εξαιρετική εκτίμηση,

Съставено в Брюксел на
 Hecho en Bruselas, el
 V Bruselu dne
 Udfærdiget i Bruxelles, den
 Geschehen zu Brüssel am
 Brüssel,
 Έγινε στις Βρυξέλλες, στις
 Done at Brussels,
 Fait à Bruxelles, le
 Fatto a Bruxelles, addì
 Briselē,
 Priimta Briuselyje
 Kelt Brüsszelben,
 Maghmula fi Brussell,
 Gedaan te Brussel,
 Sporządzono w Brukseli dnia
 Feito em Bruxelas,
 Adoptat la Bruxelles,
 V Bruseli
 V Bruslju,
 Tehty Brysselissä
 Utfärdat i Bryssel den

23 -04- 2009

За правителството на Република Индия
 Por el Gobierno de la República de la India
 Za vládu Indické republiky
 For regeringen for Republikken Indien
 Für die Regierung der Republik Indien
 India Vabariigi valitsuse nimel
 Για την κυβέρνηση της Δημοκρατίας της Ινδίας
 For the Government of the Republic of India
 Pour le gouvernement de la République de l'Inde
 Per il governo della Repubblica dell'India
 Indijas Republikas valdības vārdā
 Indijos Respublikos Vyriausybės vardu
 Az Indiai Köztársaság kormánya részéről
 Ghall-Gvern tar-Repubblika ta' l-Indja
 Voor de Regering van de Republiek India
 W imieniu Rządu Republiki Indii
 Pelo Governo da República Índia
 Pentru Guvernul Republicii India
 Za vládu Indické republiky
 Za Vlado Republike Indije
 Intian tasavallan hallituksen puolesta
 För Republiken Indiens regering

ΑΠΟΦΑΣΗ ΤΟΥ ΣΥΜΒΟΥΛΙΟΥ

της 27ης Ιουλίου 2009

για τον διορισμό ενός μέλους της Ευρωπαϊκής Οικονομικής και Κοινωνικής Επιτροπής από τη Ρουμανία

(2009/575/ΕΚ, Ευρατόμ)

ΤΟ ΣΥΜΒΟΥΛΙΟ ΤΗΣ ΕΥΡΩΠΑΪΚΗΣ ΕΝΩΣΗΣ,

ΑΠΟΦΑΣΙΖΕΙ:

Έχοντας υπόψη:

Άρθρο 1

τη Συνθήκη για την ίδρυση της Ευρωπαϊκής Κοινότητας, και ιδίως το άρθρο 259,

Ο κ. Sorin Cristian STAN, Εργαζόμενοι (Ομάδα II), διορίζεται μέλος της Ευρωπαϊκής Οικονομικής και Κοινωνικής Επιτροπής για το υπόλοιπο της τρέχουσας θητείας, ήτοι έως τις 20 Σεπτεμβρίου 2010.

τη Συνθήκη για την ίδρυση της Ευρωπαϊκής Κοινότητας Ατομικής Ενέργειας, και ιδίως το άρθρο 167,

Άρθρο 2

την απόφαση 2007/3/ΕΚ, Ευρατόμ ⁽¹⁾,

Η παρούσα απόφαση παράγει αποτελέσματα από την ημέρα της έκδοσής της.

την υποψηφιότητα που πρότεινε η κυβέρνηση της Ρουμανίας,

Βρυξέλλες, 27 Ιουλίου 2009.

τη γνώμη της Επιτροπής,

Εκτιμώντας ότι μετά την παραίτηση του κ. Marius PETCU έχει κενωθεί μία θέση μέλους στην Ευρωπαϊκή Οικονομική και Κοινωνική Επιτροπή,

Για το Συμβούλιο

Ο Πρόεδρος

C. BILDT

⁽¹⁾ ΕΕ L 1, 4.1.2007, σ. 6.

ΑΠΟΦΑΣΗ ΤΟΥ ΣΥΜΒΟΥΛΙΟΥ

της 27ης Ιουλίου 2009

περί διορισμού στην Επιτροπή των Περιφερειών ενός αναπληρωματικού μέλους από το Ηνωμένο Βασίλειο

(2009/576/ΕΚ)

ΤΟ ΣΥΜΒΟΥΛΙΟ ΤΗΣ ΕΥΡΩΠΑΪΚΗΣ ΕΝΩΣΗΣ,

ΑΠΟΦΑΣΙΖΕΙ:

Έχοντας υπόψη:

Άρθρο 1

τη συνθήκη για την ίδρυση της Ευρωπαϊκής Κοινότητας, και, ιδίως, το άρθρο 263,

Διορίζεται ως αναπληρωματικό μέλος στην Επιτροπή των Περιφερειών, για το υπόλοιπο της τρέχουσας θητείας, ήτοι έως τις 25 Ιανουαρίου 2010:

την πρόταση της κυβέρνησης του Ηνωμένου Βασιλείου,

ο κ. Roger EVANS, Assembly Member for Havering & Redbridge, England (διοριζόμενος εξ ονόματος της Greater London Assembly).

Εκτιμώντας τα ακόλουθα:

Άρθρο 2

- (1) Στις 24 Ιανουαρίου 2006, το Συμβούλιο εξέδωσε την απόφαση 2006/116/ΕΚ περί διορισμού των τακτικών και αναπληρωματικών μελών της Επιτροπής των Περιφερειών για την περίοδο από 26 Ιανουαρίου 2006 έως 25 Ιανουαρίου 2010 ⁽¹⁾.

Η παρούσα απόφαση παράγει αποτελέσματα από την ημέρα της έκδοσής της.

Βρυξέλλες, 27 Ιουλίου 2009.

- (2) Μία θέση αναπληρωματικού μέλους της Επιτροπής των Περιφερειών έμεινε κενή μετά την παραίτηση του κ. Robert NEILL,

Για το Συμβούλιο

Ο Πρόεδρος

C. BILDT

⁽¹⁾ ΕΕ L 56 της 25.2.2006, σ. 75.

ΑΠΟΦΑΣΗ ΤΟΥ ΣΥΜΒΟΥΛΙΟΥ

της 27ης Ιουλίου 2009

περί διορισμού στην Επιτροπή των Περιφερειών ενός μέλους από την Ισπανία

(2009/577/ΕΚ)

ΤΟ ΣΥΜΒΟΥΛΙΟ ΤΗΣ ΕΥΡΩΠΑΪΚΗΣ ΕΝΩΣΗΣ,

ΑΠΟΦΑΣΙΖΕΙ:

Έχοντας υπόψη:

Άρθρο 1

τη συνθήκη για την ίδρυση της Ευρωπαϊκής Κοινότητας, και, ιδίως, το άρθρο 263,

Διορίζεται ως μέλος στην Επιτροπή των Περιφερειών, για το υπόλοιπο της τρέχουσας θητείας, ήτοι έως τις 25 Ιανουαρίου 2010:

την πρόταση της ισπανικής κυβέρνησης,

ο κ. José Antonio GRIÑÁN MARTÍNEZ, Presidente de la Junta de Andalucía.

Εκτιμώντας τα ακόλουθα:

Άρθρο 2

(1) Στις 24 Ιανουαρίου 2006, το Συμβούλιο εξέδωσε την απόφαση 2006/116/ΕΚ περί διορισμού των τακτικών και αναπληρωματικών μελών της Επιτροπής των Περιφερειών για την περίοδο από 26 Ιανουαρίου 2006 έως 25 Ιανουαρίου 2010 ⁽¹⁾.

Η παρούσα απόφαση παράγει αποτελέσματα από την ημέρα της έκδοσής της.

(2) Μία θέση μέλους της Επιτροπής των Περιφερειών έμεινε κενή μετά την παραίτηση του κ. Manuel CHAVES GONZÁLES.

Βρυξέλλες, 27 Ιουλίου 2009.

Για το Συμβούλιο

Ο Πρόεδρος

C. BILDT

⁽¹⁾ ΕΕ L 56 της 25.2.2006, σ. 75.

ΕΠΙΤΡΟΠΗ

ΑΠΟΦΑΣΗ ΤΗΣ ΕΠΙΤΡΟΠΗΣ

της 9ης Ιουλίου 2009

σχετικά με τον καθορισμό οικολογικών κριτηρίων απονομής κοινοτικού οικολογικού σήματος για υπηρεσίες τουριστικών καταλυμάτων

[κοινοποιηθείσα υπό τον αριθμό E(2009) 5619]

(Κείμενο που παρουσιάζει ενδιαφέρον για τον ΕΟΧ)

(2009/578/ΕΚ)

Η ΕΠΙΤΡΟΠΗ ΤΩΝ ΕΥΡΩΠΑΪΚΩΝ ΚΟΙΝΟΤΗΤΩΝ,

Έχοντας υπόψη:

τη συνθήκη για την ίδρυση της Ευρωπαϊκής Κοινότητας,

τον κανονισμό (ΕΚ) αριθ. 1980/2000 του Ευρωπαϊκού Κοινοβουλίου και του Συμβουλίου, της 17ης Ιουλίου 2000, περί αναθεωρημένου κοινοτικού συστήματος απονομής οικολογικού σήματος⁽¹⁾, και ιδίως το άρθρο 6 παράγραφος 1 δεύτερο εδάφιο,

Μετά από διαβούλευση με το Συμβούλιο Οικολογικής Σήμανσης της Ευρωπαϊκής Ένωσης,

Εκτιμώντας τα ακόλουθα:

- (1) Σύμφωνα με τον κανονισμό (ΕΚ) αριθ. 1980/2000 το κοινοτικό οικολογικό σήμα είναι δυνατόν να χορηγηθεί σε προϊόν το οποίο διαθέτει χαρακτηριστικά που του επιτρέπουν να συνεισφέρει σημαντικά στη βελτίωση καθοριστικών οικολογικών παραμέτρων.
- (2) Ο κανονισμός (ΕΚ) αριθ. 1980/2000 προβλέπει τον καθορισμό ειδικών κριτηρίων απονομής του οικολογικού σήματος ανά κατηγορία προϊόντων, με βάση το σχέδιο κριτηρίων που καταρτίζει το Συμβούλιο Οικολογικής Σήμανσης της Ευρωπαϊκής Ένωσης.
- (3) Προβλέπει επίσης ότι η αναθεώρηση των κριτηρίων οικολογικής σήμανσης, καθώς και των απαιτήσεων εκτίμησης και εξακρίβωσης που αφορούν τα εν λόγω κριτήρια, διενεργείται εγκαίρως, πριν από το πέρας της περιόδου ισχύος των κριτηρίων που έχουν οριστεί για την εν λόγω ομάδα προϊόντων.
- (4) Σύμφωνα με τον κανονισμό (ΕΚ) αριθ. 1980/2000, επανεξετάστηκαν εγκαίρως τα οικολογικά κριτήρια, καθώς επίσης και οι σχετικές απαιτήσεις εκτίμησης και εξακρίβωσης που

έχουν οριστεί βάσει της απόφασης 2003/287/ΕΚ της Επιτροπής, της 14ης Απριλίου 2003, για καθορισμό των οικολογικών κριτηρίων σχετικά με την απονομή του οικολογικού σήματος της Κοινότητας για υπηρεσίες τουριστικών καταλυμάτων⁽²⁾. Τα εν λόγω οικολογικά κριτήρια και οι αντίστοιχες απαιτήσεις εκτίμησης και εξακρίβωσης ισχύουν μέχρι τις 31 Οκτωβρίου 2009.

- (5) Βάσει της ανωτέρω αναθεώρησης, προκειμένου να ληφθούν υπόψη οι εξελίξεις της επιστήμης και της αγοράς, απαιτείται να τροποποιηθεί ο ορισμός της κατηγορίας προϊόντος και να καθορισθούν νέα οικολογικά κριτήρια.
- (6) Τα οικολογικά κριτήρια, καθώς και οι αντίστοιχες απαιτήσεις εκτίμησης και εξακρίβωσης, θα πρέπει να ισχύουν έως και τέσσερα έτη από την ημερομηνία έκδοσης της παρούσας απόφασης.
- (7) Όσον αφορά τις υπηρεσίες τουριστικών καταλυμάτων, τα οικολογικά κριτήρια πρέπει να υποδιαιρούνται σε υποχρεωτικά και προαιρετικά.
- (8) Όσον αφορά τα τέλη που σχετίζονται με τις αιτήσεις και τη χρήση του οικολογικού σήματος από πολύ μικρές επιχειρήσεις, όπως ορίζεται από τη σύσταση 2003/361/ΕΚ της Επιτροπής, της 6ης Μαΐου 2003, σχετικά με τον ορισμό των πολύ μικρών, των μικρών και των μεσαίων επιχειρήσεων⁽³⁾, ενδείκνυται, προκειμένου να ληφθούν υπόψη οι περιορισμένοι πόροι των πολύ μικρών επιχειρήσεων και η ιδιαίτερη σημασία τους για την παρούσα κατηγορία προϊόντων, να προβλέπονται πρόσθετες μειώσεις, πέραν εκείνων που προβλέπονται από τον κανονισμό (ΕΚ) αριθ. 1980/2000 και τα άρθρα 1 και 2 της απόφασης 2000/728/ΕΚ της Επιτροπής, της 10ης Νοεμβρίου 2000, για τον καθορισμό του τέλους αίτησης και του ετήσιου τέλους για το κοινοτικό οικολογικό σήμα⁽⁴⁾, σύμφωνα με το άρθρο 5 της απόφασης 2000/728/ΕΚ.

⁽²⁾ ΕΕ L 102 της 24.4.2003, σ. 82.⁽³⁾ ΕΕ L 124 της 20.5.2003, σ. 36.⁽⁴⁾ ΕΕ L 293 της 22.11.2000, σ. 18.⁽¹⁾ ΕΕ L 237 της 21.9.2000, σ. 1.

- (9) Ως εκ τούτου, πρέπει να αντικατασταθεί η απόφαση 2003/287/ΕΚ.
- (10) Πρέπει να προβλεφθεί μία μεταβατική περίοδος για τους παρόχους υπηρεσιών στις υπηρεσίες των οποίων έχει απονεμηθεί το οικολογικό σήμα για υπηρεσίες τουριστικών καταλυμάτων βάσει των κριτηρίων που περιλαμβάνονται στην απόφαση 2003/287/ΕΚ, προκειμένου να έχουν επαρκή χρόνο για να προσαρμόσουν τις υπηρεσίες τους ώστε να συμμορφώνονται με τα αναθεωρημένα κριτήρια και απαιτήσεις. Οι πάροχοι υπηρεσιών θα πρέπει επίσης να έχουν τη δυνατότητα να υποβάλλουν αιτήσεις που καθορίζονται βάσει των κριτηρίων της απόφασης 2003/287/ΕΚ ή των κριτηρίων της παρούσας απόφασης, μέχρι το πέρας της ισχύος της απόφασης 2003/287/ΕΚ.
- (11) Τα μέτρα που προβλέπονται στην παρούσα απόφαση είναι σύμφωνα με τη γνωμοδότηση της επιτροπής που συγκροτήθηκε σύμφωνα με το άρθρο 17 του κανονισμού (ΕΚ) αριθ. 1980/2000,
- α) εμπίπτει στην κατηγορία προϊόντων «υπηρεσία τουριστικού καταλύματος»
- β) συμμορφώνεται προς όλα τα κριτήρια που καθορίζονται στο τμήμα Α του παραρτήματος της παρούσας απόφασης·
- γ) συμμορφώνεται προς έναν επαρκή αριθμό από τα κριτήρια που καθορίζονται στο τμήμα Β του παραρτήματος της παρούσας απόφασης, προκειμένου να συγκεντρώνει τους απαιτούμενους βαθμούς που αναφέρονται στις παραγράφους 2 και 3.
2. Για τους σκοπούς του στοιχείου γ) της παραγράφου 1, η υπηρεσία τουριστικού καταλύματος συγκεντρώνει τουλάχιστον: 20 βαθμούς για την κύρια υπηρεσία.
3. Η βαθμολογία που αναφέρεται στην παράγραφο 2 θα αυξάνεται μέσω οποιουδήποτε από τα ακόλουθα, εφόσον παρέχεται από τον ίδιο διαχειριστικό ή ιδιοκτησιακό φορέα της υπηρεσίας τουριστικού καταλύματος:

ΕΞΕΛΩΣΕ ΤΗΝ ΠΑΡΟΥΣΑ ΑΠΟΦΑΣΗ:

Άρθρο 1

1. Η κατηγορία προϊόντων «υπηρεσία τουριστικού καταλύματος» συνίσταται στην παροχή, έναντι αμοιβής, καταλύματος διανυκτέρευσης σε κατάλληλα εξοπλισμένα δωμάτια, που περιλαμβάνουν τουλάχιστον ένα κρεβάτι, η οποία προσφέρεται ως κύρια υπηρεσία σε τουρίστες, ταξιδιώτες και ενοίκους.

Η παροχή της διανυκτέρευσης σε κατάλυμα είναι δυνατόν να περιλαμβάνει την προσφορά σίτισης, δραστηριοτήτων εκγύμνασης ή/και χώρους πρασίνου.

2. Για τους σκοπούς της παρούσας απόφασης, οι υπηρεσίες σίτισης περιλαμβάνουν πρωινό· οι δραστηριότητες/εγκαταστάσεις εκγύμνασης και αναψυχής περιλαμβάνουν σάουνα, πισίνες και όλες τις άλλες συναφείς εγκαταστάσεις που περιλαμβάνονται στους χώρους των καταλυμάτων, ενώ οι χώροι πρασίνου περιλαμβάνουν πάρκα και κήπους όπου έχουν πρόσβαση οι επισκέπτες.

3. Για τους σκοπούς της παρούσας απόφασης, ο ορισμός των πολύ μικρών επιχειρήσεων είναι αυτός που καθορίζεται στη σύσταση 2003/361/ΕΚ.

Άρθρο 2

1. Για να απονεμηθεί το κοινοτικό οικολογικό σήμα για υπηρεσία τουριστικού καταλύματος σύμφωνα με τον κανονισμό (ΕΚ) αριθ. 1980/2000 (εφεξής «το οικολογικό σήμα»), μία υπηρεσία τουριστικού καταλύματος πληροί όλες τις ακόλουθες προϋποθέσεις:

- α) κατά τρεις βαθμούς για υπηρεσίες σίτισης·
- β) κατά τρεις βαθμούς για χώρους πρασίνου/εξωτερικούς χώρους όπου έχουν πρόσβαση οι επισκέπτες·
- γ) κατά τρεις βαθμούς για δραστηριότητες αναψυχής/εκγύμνασης ή κατά πέντε βαθμούς εάν η δραστηριότητα αναψυχής/εκγύμνασης λαμβάνει χώρα σε κέντρο ευεξίας.

Άρθρο 3

1. Κατά παρέκκλιση από το άρθρο 1 παράγραφος 3 της απόφασης 2000/728/ΕΚ, στις περιπτώσεις κατά τις οποίες μία πολύ μικρή επιχείρηση αιτείται την απονομή του οικολογικού σήματος, το τέλος αίτησης θα μειώνεται κατά 75 % χωρίς να είναι δυνατή περαιτέρω μείωση.

2. Κατά παρέκκλιση από την πρώτη πρόταση του άρθρου 2 παράγραφος 5 της απόφασης 2000/728/ΕΚ, το ελάχιστο ετήσιο τέλος χρήσης του οικολογικού σήματος από πολύ μικρή επιχείρηση θα είναι 100 EUR.

3. Ο ετήσιος όγκος πωλήσεων για το σύνολο των υπηρεσιών τουριστικών καταλυμάτων θα υπολογίζεται πολλαπλασιάζοντας την τιμή παροχής της υπηρεσίας με τον αριθμό των διανυκτερεύσεων και μειώνοντας το τελικό γινόμενο κατά 50 %. Ως τιμή παροχής της υπηρεσίας θεωρείται το μέσο τέλος που καταβάλλεται από τον επισκέπτη για τη διανυκτέρευση, συμπεριλαμβανομένων όλων των υπηρεσιών που δεν συνεπάγονται επιπλέον επιβάρυνση.

4. Ισχύουν οι μειώσεις στο ελάχιστο ετήσιο τέλος που προβλέπονται στις παραγράφους 6 έως 10 του άρθρου 2 της απόφασης 2000/728/ΕΚ.

Άρθρο 4

Τα οικολογικά κριτήρια για την κατηγορία προϊόντων «υπηρεσία τουριστικού καταλύματος», καθώς και οι αντίστοιχες απαιτήσεις εκτίμησης και εξακρίβωσης ισχύουν τέσσερα έτη μετά την ημερομηνία έκδοσης της παρούσας απόφασης.

Άρθρο 5

Για διοικητικούς σκοπούς, η κατηγορία προϊόντων «υπηρεσία τουριστικού καταλύματος» χαρακτηρίζεται με τον κωδικό αριθμό «025».

Άρθρο 6

Η απόφαση 2003/287/EK καταργείται.

Άρθρο 7

1. Οι αιτήσεις για την απονομή οικολογικού σήματος που εμπίπτουν στην κατηγορία προϊόντων «υπηρεσία τουριστικού καταλύματος» και υποβλήθηκαν πριν από την ημερομηνία έκδοσης της παρούσας απόφασης θα αξιολογούνται σύμφωνα με τους όρους που καθορίστηκαν στην απόφαση 2003/287/EK.

2. Οι αιτήσεις απονομής οικολογικού σήματος που εμπίπτουν στην κατηγορία προϊόντων «υπηρεσία τουριστικού καταλύματος» και υποβάλλονται μετά την ημερομηνία έκδοσης της παρούσας από-

φασης, αλλά το αργότερο μέχρι και την 31η Οκτωβρίου 2009, μπορούν να βασίζονται είτε στα κριτήρια της απόφασης 2003/287/EK είτε στα κριτήρια που καθορίζονται στην παρούσα απόφαση.

Οι αιτήσεις αυτές θα αξιολογούνται σύμφωνα με τα κριτήρια στα οποία βασίστηκαν.

3. Στις περιπτώσεις όπου το οικολογικό σήμα απονέμεται βάσει αίτησης που αξιολογήθηκε σύμφωνα με τα κριτήρια της απόφασης 2003/287/EK, το εν λόγω οικολογικό σήμα δύναται να χρησιμοποιείται μέχρι 12 μήνες από την ημερομηνία έκδοσης της παρούσας απόφασης.

Άρθρο 8

Η παρούσα απόφαση απευθύνεται στα κράτη μέλη.

Βρυξέλλες, 9 Ιουλίου 2009.

Για την Επιτροπή
Σταύρος ΔΗΜΑΣ
Μέλος της Επιτροπής

ΠΑΡΑΡΤΗΜΑ

ΠΛΑΙΣΙΟ

Σκοπός των κριτηρίων

Τα κριτήρια αποσκοπούν στον περιορισμό των κύριων επιπτώσεων στο περιβάλλον κατά τις τρεις φάσεις του κύκλου ζωής της υπηρεσίας (αγορά, παροχή υπηρεσίας, απόβλητα). Τα κριτήρια αποσκοπούν συγκεκριμένα στα εξής:

- περιορισμός της κατανάλωσης ενέργειας,
- περιορισμός της κατανάλωσης νερού,
- περιορισμός της παραγωγής αποβλήτων,
- προώθηση της χρήσης ανανεώσιμων πόρων και ουσιών που είναι λιγότερο επιβλαβείς για το περιβάλλον,
- προώθηση της περιβαλλοντικής ενημέρωσης και εκπαίδευσης.

Απαιτήσεις εκτίμησης και εξακρίβωσης

Οι ειδικές απαιτήσεις, όσον αφορά την εκτίμηση και την εξακρίβωση, αναφέρονται αμέσως κάτω από κάθε κριτήριο που περιλαμβάνεται στα τμήματα Α και Β. Όπου είναι σκόπιμο, επιτρέπεται να χρησιμοποιούνται μέθοδοι δοκιμών και πρότυπα διαφορετικά από τα αναφερόμενα για κάθε κριτήριο, εφόσον γίνονται αποδεκτά ως ισοδύναμα από τον αρμόδιο φορέα αξιολόγησης της αίτησης. Στην περίπτωση που ο αιτών απαιτηθεί να υποβάλει δηλώσεις, τεκμηρίωση, αναλύσεις, πρακτικά δοκιμών ή άλλες αποδείξεις συμμόρφωσης προς τα κριτήρια, εξυπακούεται ότι αυτά επιτρέπεται να προέρχονται από τον αιτούντα ή/και τον (τους) προμηθευτή(-ές) του ή/και τους προμηθευτές τους κ.λπ., κατά περίπτωση.

Οι αρμόδιοι φορείς διενεργούν επιτόπιες επιθεωρήσεις πριν από την απονομή της άδειας.

Κατά περίπτωση, οι αρμόδιοι φορείς δύνανται να απαιτούν έγγραφα τεκμηρίωσης και να προβαίνουν σε εξακρίβωση από ανεξάρτητους φορείς. Κατά την περίοδο παροχής της άδειας, οι αρμόδιοι φορείς παρακολουθούν τη συμμόρφωση προς τα κριτήρια.

Συνιστάται στους αρμόδιους φορείς να λαμβάνουν υπόψη την εφαρμογή αναγνωρισμένων συστημάτων περιβαλλοντικής διαχείρισης, όπως το EMAS (Σύστημα Περιβαλλοντικής Διαχείρισης και Ελέγχου) ή το πρότυπο ISO 14001, για την αξιολόγηση των αιτήσεων και την παρακολούθηση της συμμόρφωσης προς τα κριτήρια. (Σημείωση: Δεν απαιτείται η εφαρμογή τέτοιων συστημάτων διαχείρισης.)

Γενικές απαιτήσεις

Προκειμένου να υποβάλει αίτηση για την απονομή του οικολογικού σήματος, ο αιτών πρέπει να συμμορφώνεται προς τις κοινοτικές, εθνικές και τοπικές νομικές απαιτήσεις. Πρέπει ιδίως να διασφαλίζεται ότι:

1. Η φυσική υποδομή είναι νομίμως κατασκευασμένη και συμμορφώνεται προς όλες τις σχετικές νομοθεσίες και τους κανονισμούς που ισχύουν στην περιοχή στην οποία έχει κατασκευασθεί, ιδίως όσους συνδέονται με τη διατήρηση του τοπίου και της βιοποικιλότητας.
2. Η φυσική υποδομή συμμορφώνεται προς τους κοινοτικούς, εθνικούς και τοπικούς νόμους και κανονισμούς που αφορούν την εξοικονόμηση ενέργειας, τους υδάτινους πόρους, την επεξεργασία και διάθεση των υδάτων, τη συλλογή και διάθεση των απορριμμάτων, τη συντήρηση και επισκευή του εξοπλισμού, καθώς και τις διατάξεις ασφάλειας και υγιεινής.
3. Η επιχείρηση βρίσκεται σε λειτουργία και είναι εγγεγραμμένη σε μητρώο, σύμφωνα με τις απαιτήσεις της εθνικής ή/και τοπικής νομοθεσίας, και το προσωπικό απασχολείται νομίμως και είναι ασφαλισμένο.

ΤΜΗΜΑ Α

ΥΠΟΧΡΕΩΤΙΚΑ ΚΡΙΤΗΡΙΑ ΠΟΥ ΑΝΑΦΕΡΟΝΤΑΙ ΣΤΗΝ ΠΑΡΑΓΡΑΦΟ 1 ΤΟΥ ΑΡΘΡΟΥ 2**ΕΝΕΡΓΕΙΑ****1. Ηλεκτρική ενέργεια από ανανεώσιμες πηγές**

Τουλάχιστον το 50 % της ηλεκτρικής ενέργειας που χρησιμοποιείται για κάθε σκοπό παράγεται από ανανεώσιμες πηγές, όπως ορίζεται στην οδηγία 2001/77/ΕΚ του Ευρωπαϊκού Κοινοβουλίου και του Συμβουλίου⁽¹⁾.

⁽¹⁾ ΕΕ L 283 της 27.10.2001, σ. 33.

Το κριτήριο αυτό δεν ισχύει για τα τουριστικά καταλύματα που δεν έχουν πρόσβαση σε αγορά όπου προσφέρεται ενέργεια παραγόμενη από ανανεώσιμες πηγές.

Η ύπαρξη δεσμευτικών συμβατικών περιορισμών (όπως η πρόβλεψη κυρώσεων) διάρκειας τουλάχιστον 2 ετών αναφορικά με την αλλαγή προμηθευτή ηλεκτρικής ενέργειας μπορεί να θεωρηθεί «μη πρόσβαση» σε αγορά όπου προσφέρεται ενέργεια παραγόμενη από ανανεώσιμες πηγές.

Εκτίμηση και εξακρίβωση: Ο αιτών προσκομίζει δήλωση από (ή σύμβαση με) τον προμηθευτή ηλεκτρικής ενέργειας όπου αναφέρεται το είδος της (των) ανανεώσιμης(-ων) πηγής(-ών) ενέργειας, το ποσοστό της ηλεκτρικής ενέργειας από ανανεώσιμες πηγές που προμηθεύεται, έγγραφο που αφορούν τους λέβητες (γεννήτριες θερμότητας) που τυχόν χρησιμοποιούνται, καθώς και το μέγιστο ποσοστό που είναι δυνατόν να προμηθευτεί. Σύμφωνα με την οδηγία 2001/77/ΕΚ, ως «ανανεώσιμες πηγές ενέργειας» νοούνται μη ορυκτές ανανεώσιμες πηγές ενέργειας (αιολική, ηλιακή και γεωθερμική ενέργεια, ενέργεια κυμάτων, παλιτροϊκή ενέργεια, υδραυλική ενέργεια, βιομάζα, αέρια εκλυόμενα από χώρους υγειονομικής ταφής, από εγκαταστάσεις βιολογικού καθαρισμού και βιοαέρια). Σε περίπτωση που το τουριστικό κατάλυμα δεν έχει πρόσβαση σε αγορά όπου προσφέρεται ενέργεια παραγόμενη από ανανεώσιμες πηγές, πρέπει να προσκομίζονται έγγραφο που καταδεικνύουν την υποβολή αιτήματος για ενέργεια παρεχόμενη από ανανεώσιμες πηγές.

2. Άνθρακας και βαρέα κλάσματα πετρελαίου

Δεν επιτρέπεται να χρησιμοποιούνται ως πηγή ενέργειας βαρέα κλάσματα πετρελαίου που περιέχουν θείο σε συγκέντρωση υψηλότερη από 0,1 %, ούτε και άνθρακας. Από το εν λόγω κριτήριο εξαιρείται ο άνθρακας που χρησιμοποιείται για διακοσμητικά τζάκια.

Το κριτήριο αυτό ισχύει μόνο για τα τουριστικά καταλύματα που έχουν ανεξάρτητο σύστημα θέρμανσης.

Εκτίμηση και εξακρίβωση: Ο αιτών προσκομίζει δήλωση συμμόρφωσης με το εν λόγω κριτήριο, αναφέροντας τη φύση των χρησιμοποιούμενων πηγών ενέργειας.

3. Απόδοση και παραγωγή θερμότητας

Εάν μία νέα μονάδα παραγωγής θερμότητας εγκατασταθεί εντός της διάρκειας ισχύος του οικολογικού σήματος, είναι μονάδα συμπαραγωγής υψηλής απόδοσης (όπως ορίζεται βάσει του άρθρου 3 και του παραρτήματος III της οδηγίας 2004/8/ΕΚ του Ευρωπαϊκού Κοινοβουλίου και του Συμβουλίου ⁽¹⁾), αντίλια θερμότητας ή λέβητας υψηλής απόδοσης. Στην τελευταία περίπτωση, η απόδοση ενός τέτοιου λέβητα θα πρέπει να είναι τεσσάρων αστέρων (περίπου 92 % σε 50 °C και 95 % σε 70 °C), όπως μετράται σύμφωνα με την οδηγία 92/42/ΕΟΚ του Συμβουλίου ⁽²⁾, ή σύμφωνα με τα σχετικά πρότυπα προϊόντων και τους κανονισμούς γι' αυτούς τους λέβητες που δεν καλύπτονται από την εν λόγω οδηγία.

Οι υπάρχοντες λέβητες ζεστού νερού που τροφοδοτούνται με υγρά ή αέρια καύσιμα, όπως ορίζονται στην οδηγία 92/42/ΕΟΚ, πληρούν πρότυπα απόδοσης τουλάχιστον τριών αστέρων, όπως ορίζονται στην εν λόγω οδηγία. Οι υπάρχουσες μονάδες συμπαραγωγής συμμορφώνονται με τον ορισμό της υψηλής απόδοσης της οδηγίας 2004/8/ΕΚ. Η απόδοση των λέβητων που εξαιρούνται από την οδηγία 92/42/ΕΟΚ ⁽³⁾ πληροί τις οδηγίες του κατασκευαστή, καθώς και την εθνική και τοπική νομοθεσία ως προς την απόδοση, αλλά για τους υπάρχοντες λέβητες αυτού του είδους (εξαιρουμένων των λέβητων που τροφοδοτούνται με βιομάζα) δεν θα γίνεται αποδεκτή απόδοση χαμηλότερη του 88 %.

Εκτίμηση και εξακρίβωση: Ο αιτών προσκομίζει έκθεση τεχνικών προδιαγραφών από τους υπεύθυνους για την πώληση ή/και τη συντήρηση του λέβητα όπου αναφέρεται η απόδοσή του.

4. Κλιματισμός

Κάθε οικιακό σύστημα κλιματισμού που έχει αγοραστεί εντός της διάρκειας για την οποία έχει απονεμηθεί το οικολογικό σήμα είναι ενεργειακής απόδοσης τουλάχιστον τάξης Α όπως ορίζεται στην οδηγία 2002/31/ΕΚ της Επιτροπής ⁽⁴⁾, ή προσφέρει αντίστοιχη ενεργειακή απόδοση.

Σημείωση: Το κριτήριο αυτό δεν ισχύει για κλιματιστικά που είτε είναι συσκευές οι οποίες μπορούν επίσης να χρησιμοποιήσουν άλλες πηγές ενέργειας, ή για συσκευές αέρα-νερού και νερού-νερού, ή για μονάδες με ισχύ εξόδου (ψυκτική ισχύ) μεγαλύτερη από 12 kW.

Εκτίμηση και εξακρίβωση: Ο αιτών προσκομίζει τεχνικές προδιαγραφές του κατασκευαστή ή των τεχνικών που είναι υπεύθυνοι για την εγκατάσταση, πώληση ή/και συντήρηση του συστήματος κλιματισμού.

⁽¹⁾ ΕΕ L 52 της 21.2.2004, σ. 50.

⁽²⁾ ΕΕ L 167 της 22.6.1992, σ. 17.

⁽³⁾ Το άρθρο 3 της οδηγίας 92/42/ΕΟΚ εξαιρεί τους ακόλουθους λέβητες: λέβητες παραγωγής ζεστού νερού που μπορούν να τροφοδοτούνται με διάφορα καύσιμα μεταξύ των οποίων συγκαταλέγονται και τα στερεά: μονάδες στιγμιαίας παραγωγής ζεστού νερού για οικιακή χρήση: λέβητες που έχουν σχεδιαστεί έτσι ώστε να τροφοδοτούνται με καύσιμα των οποίων οι ιδιότητες διαφέρουν σημαντικά από αυτές των αερίων και υγρών καυσίμων που συνήθως κυκλοφορούν στο εμπόριο (κατάλοιπα βιομηχανικά αέρια, βιοαέρια κ.λπ.): μαγειρικές συσκευές και συσκευές που έχουν σχεδιαστεί για να θερμαίνουν κατά κύριο λόγο τον χώρο στον οποίο είναι εγκατεστημένες και παρέχουν επίσης, αλλά δευτερευόντως, ζεστό νερό για κεντρική θέρμανση και οικιακή χρήση.

⁽⁴⁾ ΕΕ L 86 της 3.4.2002, σ. 26.

5. Ενεργειακή απόδοση κτιρίων

Το τουριστικό κατάλυμα συμμορφώνεται με την εθνική νομοθεσία και τους τοπικούς κανονισμούς δόμησης που συνδέονται με την ενεργειακή επάρκεια και την ενεργειακή απόδοση των κτιρίων.

Εκτίμηση και εξακρίβωση: Ο αιτών προσκομίζει ενεργειακή πιστοποίηση βάσει της οδηγίας 2002/91/ΕΚ του Ευρωπαϊκού Κοινοβουλίου και του Συμβουλίου ⁽¹⁾ ή, όπου αυτή δεν προβλέπεται από το εθνικό σύστημα υλοποίησης, τα αποτελέσματα ενεργειακού ελέγχου που πραγματοποιήθηκαν από ανεξάρτητο εμπειρογνώμονα στην ενεργειακή απόδοση των κτιρίων.

6. Μόνωση παραθύρων

Όλα τα παράθυρα σε θερμαινόμενα ή/και κλιματιζόμενα δωμάτια και κοινόχρηστους χώρους διαθέτουν κατάλληλο βαθμό θερμικής μόνωσης σύμφωνα με τους εγχώριους κανονισμούς και το τοπικό κλίμα και προσφέρουν την κατάλληλη στάθμη ηχομόνωσης.

Όλα τα παράθυρα σε θερμαινόμενα ή/και κλιματιζόμενα δωμάτια και κοινόχρηστους χώρους που προστέθηκαν ή ανακαινίσθηκαν μετά την απόκτηση του κοινοτικού οικολογικού σήματος συμμορφώνονται με την οδηγία 2002/91/ΕΚ (άρθρα 4, 5 και 6) και την οδηγία 89/106/ΕΟΚ του Συμβουλίου ⁽²⁾, καθώς και με τους αντίστοιχους εθνικούς τεχνικούς κανονισμούς που αφορούν την υλοποίηση αυτών.

Εκτίμηση και εξακρίβωση: Ο αιτών προσκομίζει δήλωση από επαγγελματία τεχνικό που επιβεβαιώνει τη συμμόρφωση με το κριτήριο αυτό, παρέχοντας τις τιμές του συντελεστή ανταλλαγής θερμότητας (τιμή-U). Για τα παράθυρα που συμμορφώνονται με την οδηγία 2002/91/ΕΚ, ο αιτών προσκομίζει ενεργειακή πιστοποίηση ή, όπου αυτή δεν προβλέπεται από το εθνικό σύστημα υλοποίησης της οδηγίας, δήλωση του κατασκευαστή.

7. Διακοπή λειτουργίας της θέρμανσης ή του κλιματισμού

Εάν η λειτουργία της θέρμανσης ή/και του κλιματισμού δεν διακόπτεται αυτομάτως όταν είναι ανοικτά τα παράθυρα, τοποθετούνται ενημερωτικές πινακίδες σε εμφανή θέση που υπενθυμίζουν στον επισκέπτη να κλείνει το (τα) παράθυρο(-α), όταν η θέρμανση ή ο κλιματισμός είναι σε λειτουργία. Τα μεμονωμένα συστήματα θέρμανσης/κλιματισμού που αποκτήθηκαν μετά την απονομή του κοινοτικού οικολογικού σήματος διαθέτουν αυτόματο διακόπτη της λειτουργίας όταν είναι ανοικτά τα παράθυρα.

Το κριτήριο αυτό ισχύει μόνο για τα τουριστικά καταλύματα που διαθέτουν θέρμανση ή/και κλιματισμό.

Εκτίμηση και εξακρίβωση: Ο αιτών προσκομίζει δήλωση συμμόρφωσης με το εν λόγω κριτήριο, συνοδευόμενη από το κείμενο ενημέρωσης προς τους επισκέπτες (κατά περίπτωση).

8. Διακοπή φωτισμού

Εάν δεν υπάρχει αυτόματος διακόπτης για να σβήνει το (τα) φως(φώτα) στα δωμάτια, τοποθετούνται ενημερωτικές πινακίδες σε εμφανή θέση που υπενθυμίζουν στους επισκέπτες να σβήνουν τα φώτα όταν εγκαταλείπουν το δωμάτιο.

Εκτίμηση και εξακρίβωση: Ο αιτών προσκομίζει δήλωση συμμόρφωσης με το εν λόγω κριτήριο, συνοδευόμενη από τις διαδικασίες ενημέρωσης του επισκέπτη.

9. Ενεργειακώς αποδοτικοί λαμπτήρες

α) Τουλάχιστον 80 % όλων των λαμπτήρων στο τουριστικό κατάλυμα έχουν ενεργειακή απόδοση τάξης Α όπως ορίζεται στην οδηγία 98/11/ΕΚ της Επιτροπής ⁽³⁾. Αυτό δεν ισχύει για φωτιστικά σώματα των οποίων τα φυσικά χαρακτηριστικά δεν επιτρέπουν τη χρήση λαμπτήρων εξοικονόμησης ενέργειας.

β) 100 % των λαμπτήρων που ευρίσκονται σε σημεία όπου είναι πιθανόν να είναι σε λειτουργία για περισσότερες από 5 ώρες ημερησίως έχουν ενεργειακή απόδοση τάξης Α όπως ορίζεται στην οδηγία 98/11/ΕΚ. Αυτό δεν ισχύει για φωτιστικά σώματα των οποίων τα φυσικά χαρακτηριστικά δεν επιτρέπουν τη χρήση λαμπτήρων εξοικονόμησης ενέργειας.

Εκτίμηση και εξακρίβωση: Ο αιτών προσκομίζει δήλωση συμμόρφωσης με αμφότερα τα μέρη του παρόντος κριτηρίου, συνοδευόμενη από αναφορά της τάξης ενεργειακής απόδοσης των διαφόρων λαμπτήρων που χρησιμοποιούνται.

⁽¹⁾ ΕΕ L 1 της 4.1.2003, σ. 65.

⁽²⁾ ΕΕ L 40 της 11.2.1989, σ. 12.

⁽³⁾ ΕΕ L 71 της 10.3.1998, σ. 1.

10. Εξωτερικές συσκευές θέρμανσης

Το τουριστικό κατάλυμα χρησιμοποιεί μόνο συσκευές που τροφοδοτούνται από ανανεώσιμες πηγές ενέργειας για τη θέρμανση εξωτερικών χώρων, όπως είναι οι χώροι καπνίσματος ή οι εξωτερικοί χώροι σίτισης.

Εκτίμηση και εξακρίβωση: Ο αιτών προσκομίζει δήλωση συμμόρφωσης με το παρόν κριτήριο, αναφέροντας τη φύση των ενεργειακών πηγών που χρησιμοποιούνται στην περίπτωση συσκευών που τροφοδοτούνται από ανανεώσιμες πηγές ενέργειας.

NEPO

11. Παροχή νερού για βρύσες και ντους

Η μέση παροχή νερού από τις βρύσες και τις κεφαλές των ντους, εξαιρουμένων των βρυσών στις κουζίνες και τις μπανιέρες, πρέπει να μην υπερβαίνει τα 9 λίτρα/λεπτό.

Εκτίμηση και εξακρίβωση: Ο αιτών προσκομίζει δήλωση συμμόρφωσης με το εν λόγω κριτήριο και σχετική τεκμηρίωση που περιλαμβάνει ερμηνευτικό σημείωμα σχετικά με τον τρόπο που το τουριστικό κατάλυμα πληροί το κριτήριο.

12. Κάλαθοι απορριμμάτων στα αποχωρητήρια

Σε κάθε αποχωρητήριο υπάρχει κατάλληλος κάλαθος απορριμμάτων και ο επισκέπτης παροτρύνεται να χρησιμοποιεί για τα απορρίμματα τον κάλαθο αντί της λεκάνης του αποχωρητηρίου.

Εκτίμηση και εξακρίβωση: Ο αιτών προσκομίζει δήλωση συμμόρφωσης με το εν λόγω κριτήριο, συνοδευόμενη από το σχετικό φάκελο τεκμηρίωσης σχετικά με τις πληροφορίες προς τον επισκέπτη.

13. Απόπλυση ουρητηρίων

Όλα τα ουρητήρια διαθέτουν είτε αυτόματη απόπλυση (με χρονοδιακόπτη) είτε χειροκίνητα συστήματα απόπλυσης, ώστε να μην υπάρχει συνεχής απόπλυση.

Εκτίμηση και εξακρίβωση: Ο αιτών προσκομίζει δήλωση συμμόρφωσης με το εν λόγω κριτήριο, συνοδευόμενη από το σχετικό φάκελο τεκμηρίωσης για τα ουρητήρια που έχουν εγκατασταθεί.

14. Αλλαγή πετσετών και σεντονιών

Οι επισκέπτες ενημερώνονται σχετικά με την περιβαλλοντική πολιτική του τουριστικού καταλύματος κατά την άφιξή τους. Η εν λόγω ενημέρωση εξηγεί ότι τα σεντόνια και οι πετσέτες αλλάζονται είτε κατόπιν αιτήματός τους, είτε σύμφωνα με τη συχνότητα που καθορίζεται από την περιβαλλοντική πολιτική του τουριστικού καταλύματος, είτε βάσει των απαιτήσεων της νομοθεσίας ή/και των εθνικών κανονισμών. Αυτό ισχύει μόνο για τα τουριστικά καταλύματα των οποίων οι υπηρεσίες περιλαμβάνουν την παροχή πετσετών ή/και σεντονιών.

Εκτίμηση και εξακρίβωση: Ο αιτών προσκομίζει δήλωση συμμόρφωσης με το εν λόγω κριτήριο, συνοδευόμενη από το σχετικό φάκελο τεκμηρίωσης που δείχνει τον τρόπο ενημέρωσης του επισκέπτη και τον τρόπο με τον οποίο το τουριστικό κατάλυμα ανταποκρίνεται στα αιτήματα των επισκεπτών.

15. Ορθή απομάκρυνση των λυμάτων

Το τουριστικό κατάλυμα ενημερώνει τους επισκέπτες και το προσωπικό σχετικά με την ορθή απομάκρυνση των λυμάτων, προκειμένου να αποφευχθεί η διάθεση ουσιών που ενδέχεται να εμποδίσουν την επεξεργασία των λυμάτων, σύμφωνα με το δημοτικό αποχετευτικό σχέδιο και τους κοινοτικούς κανονισμούς. Σε περίπτωση που δεν είναι διαθέσιμο δημοτικό αποχετευτικό σχέδιο, το τουριστικό κατάλυμα παρέχει γενικό κατάλογο των ουσιών που απαγορεύεται να απορρίπτονται μαζί με τα λύματα, σύμφωνα με την οδηγία 2006/118/ΕΚ του Ευρωπαϊκού Κοινοβουλίου και του Συμβουλίου ⁽¹⁾.

Εκτίμηση και εξακρίβωση: Ο αιτών προσκομίζει δήλωση συμμόρφωσης με το εν λόγω κριτήριο και σχετικό φάκελο τεκμηρίωσης (εφόσον είναι διαθέσιμα, αποχετευτικό σχέδιο και ενημέρωση επισκεπτών και προσωπικού).

⁽¹⁾ ΕΕ L 372 της 27.12.2006, σ. 19.

ΑΠΟΡΡΥΠΑΝΤΙΚΑ ΚΑΙ ΑΠΟΛΥΜΑΝΤΙΚΑ**16. Απολυμαντικά**

Απολυμαντικά χρησιμοποιούνται μόνον όπου αυτό είναι απαραίτητο, προκειμένου να πληρούνται οι προβλεπόμενες από τον νόμο απαιτήσεις υγιεινής.

Εκτίμηση και εξακρίβωση: Ο αιτών προσκομίζει δήλωση συμμόρφωσης με το εν λόγω κριτήριο, συνοδευόμενη από αναφορά σχετικά με το πού και πότε χρησιμοποιούνται απολυμαντικά.

ΑΠΟΡΡΙΜΜΑΤΑ**17. Διαχωρισμός απορριμμάτων από τους επισκέπτες**

Οι επισκέπτες ενημερώνονται σχετικά με τον τρόπο και τον τόπο όπου μπορούν να διαχωρίζουν τα απορρίμμά τους βάσει των βέλτιστων τοπικών ή εθνικών συστημάτων των περιοχών στις οποίες ανήκει το τουριστικό κατάλυμα. Διατίθεται επαρκής αριθμός δοχείων για τον διαχωρισμό των απορριμμάτων στα δωμάτια ή σε εύκολα προσβάσιμη απόσταση.

Εκτίμηση και εξακρίβωση: Ο αιτών προσκομίζει δήλωση συμμόρφωσης με το εν λόγω κριτήριο, συνοδευόμενη από σχετικό φάκελο τεκμηρίωσης σχετικά με την ενημέρωση των επισκεπτών και τις επεξηγήσεις για τον τόπο όπου βρίσκονται τα δοχεία στο τουριστικό κατάλυμα.

18. Διαχωρισμός απορριμμάτων

Τα απορρίμματα διαχωρίζονται σε κατηγορίες που μπορούν να τύχουν χωριστής επεξεργασίας από τις τοπικές ή τις εθνικές εγκαταστάσεις επεξεργασίας των απορριμμάτων, επιδεικνύοντας ιδιαίτερη προσοχή στα επικίνδυνα απόβλητα, τα οποία διαχωρίζονται, συλλέγονται και διατίθενται όπως αναφέρει η απόφαση 2000/532/ΕΚ της Επιτροπής⁽¹⁾ και επιδιώκεται η κατάλληλη διάθεση τους. Αυτή η λίστα συμπεριλαμβάνει τόνερ εκτυπωτών, μελάνια, εξοπλισμός ψύξης και ηλεκτρικός εξοπλισμός, μπαταρίες, λαμπτήρες εξοικονόμησης ενέργειας, φαρμακευτικά είδη, λίπη/έλαια, καθώς και ηλεκτρικές συσκευές όπως αυτές ορίζονται στην οδηγία 2002/96/ΕΚ⁽²⁾ και στην οδηγία 2002/95/ΕΚ του Ευρωπαϊκού Κοινοβουλίου και του Συμβουλίου⁽³⁾.

Εάν οι τοπικές αρχές δεν προσφέρουν χωριστή συλλογή ή/και διάθεση απορριμμάτων, οι υπεύθυνοι του τουριστικού καταλύματος τους απευθύνουν γραπτό αίτημα εκφράζοντας την πρόθεσή τους για διαχωρισμό των απορριμμάτων και την ανησυχία τους σχετικά με την έλλειψη χωριστής συλλογής ή/και διάθεσης των απορριμμάτων. Εάν οι τοπικές αρχές δεν εξασφαλίζουν τη διάθεση των επικίνδυνων αποβλήτων, ο αιτών προσκομίζει κάθε έτος δήλωση των τοπικών αρχών με την οποία επιβεβαιώνεται ότι δεν υπάρχει σύστημα διάθεσης των επικίνδυνων αποβλήτων.

Το αίτημα προς τις τοπικές αρχές για εξασφάλιση χωριστής συλλογής ή/και διάθεσης των απορριμμάτων επαναλαμβάνεται κάθε έτος.

Εκτίμηση και εξακρίβωση: Ο αιτών προσκομίζει δήλωση συμμόρφωσης με το εν λόγω κριτήριο, συνοδευόμενη από αναφορά των διαφόρων κατηγοριών απορριμμάτων που έγιναν αποδεκτά από τις τοπικές αρχές, ή/και των σχετικών συμβάσεων με ιδιωτικούς φορείς. Κατά περίπτωση, ο αιτών προσκομίζει κάθε έτος την αντίστοιχη δήλωση στην τοπική αρχή.

19. Αναλώσιμα προϊόντα μιας χρήσης

Εκτός εάν απαιτείται από τη νομοθεσία, αναλώσιμα είδη καλλωπισμού/υγιεινής (μη επαναπληρώσιμα), όπως σαμπουάν και σαπούνια, και άλλα προϊόντα (μιας χρήσης), όπως σκούφες λουτρού, βούρτσες, λίμες νυχιών κ.λπ. δεν χρησιμοποιούνται. Εάν τέτοιου είδους προϊόντα μιας χρήσης απαιτούνται από τη νομοθεσία, ο αιτών παρέχει στους επισκέπτες και τις δύο δυνατότητες και τους ενθαρρύνει με κατάλληλη ενημέρωση να χρησιμοποιούν τα μη αναλώσιμα προϊόντα.

Αναλώσιμα σκεύη για ποτά (φλιτζάνια και ποτήρια), πιάτα και μαχαροπήρουνα χρησιμοποιούνται μόνο εάν κατασκευάζονται από ανανεώσιμες πρώτες ύλες και εφόσον είναι βιοδιασπώμενα και λιπασματοποιησιμα, σύμφωνα με το EN 13432.

Εκτίμηση και εξακρίβωση: Ο αιτών προσκομίζει δήλωση συμμόρφωσης με το εν λόγω κριτήριο, συνοδευόμενη από φάκελο τεκμηρίωσης που εξηγεί τον τρόπο πλήρωσης του κριτηρίου (συμπεριλαμβανομένης τυχόν νομοθεσίας που απαιτεί τη χρήση προϊόντων μιας χρήσης) και συναφή έγγραφα σχετικά με τα επαναπληρώσιμα προϊόντα ή/και τις πληροφορίες που παρέχονται στους επισκέπτες σχετικά με την ενθάρρυσή τους να χρησιμοποιούν μη αναλώσιμα προϊόντα (εάν αυτό ισχύει).

Για να καταδειχθεί ότι τα αναλώσιμα σκεύη για ποτά (φλιτζάνια και ποτήρια), τα πιάτα και τα μαχαροπήρουνα μιας χρήσης πληρούν το παρόν κριτήριο, πρέπει να παρέχονται στοιχεία συμμόρφωσης με το EN 13432.

⁽¹⁾ ΕΕ L 226 της 6.9.2000, σ. 3.

⁽²⁾ ΕΕ L 37 της 13.2.2003, σ. 24.

⁽³⁾ ΕΕ L 37 της 13.2.2003, σ. 19.

20. Συσκευασίες πρωινού

Εκτός από τις περιπτώσεις όπου απαιτείται από τη νομοθεσία, δεν χρησιμοποιούνται συσκευασίες μιας δόσης για το πρωινό ή άλλες υπηρεσίες σίτισης, με εξαίρεση τα προϊόντα ζωικών λιπαρών για επάλειψη (όπως είναι το βούτυρο, η μαργαρίνη και το λιωμένο τυρί), τα προϊόντα επάλειψης σοκολάτας και φυστικοβούτυρου, τις μαρμελάδες και τις κομπόστες διαίτης ή για διαβητικούς.

Εκτίμηση και εξακρίβωση: Ο αιτών προσκομίζει δήλωση συμμόρφωσης με το εν λόγω κριτήριο, συνοδευόμενη από λεπτομερή εξήγηση των τρόπων πλήρωσής του από το κατάλυμα, από κατάλογο των προϊόντων μιας δόσης που χρησιμοποιούνται και από τη νομοθεσία που το απαιτεί.

ΑΛΛΕΣ ΥΠΗΡΕΣΙΕΣ

21. Απαγόρευση καπνίσματος σε κοινόχρηστους χώρους

Χώρος απαγόρευσης καπνίσματος διατίθεται σε όλους τους εσωτερικούς κοινόχρηστους χώρους.

Εκτίμηση και εξακρίβωση: Ο αιτών προσκομίζει δήλωση συμμόρφωσης με το εν λόγω κριτήριο.

22. Δημόσιες συγκοινωνίες

Οι πληροφορίες σχετικά με τον τρόπο χρήσης των δημόσιων συγκοινωνιών από και προς το τουριστικό κατάλυμα καθίστανται εύκολα διαθέσιμες στους επισκέπτες και στο προσωπικό μέσω των κύριων μέσων επικοινωνίας. Όπου δεν υπάρχουν κατάλληλες δημόσιες συγκοινωνίες, παρέχονται επίσης πληροφορίες σχετικά με άλλα μέσα συγκοινωνιών που είναι προτιμότερα από περιβαλλοντικής πλευράς.

Εκτίμηση και εξακρίβωση: Ο αιτών προσκομίζει δήλωση συμμόρφωσης με το εν λόγω κριτήριο, συνοδευόμενη από αντίγραφο του διαθέσιμου πληροφοριακού υλικού.

ΓΕΝΙΚΗ ΔΙΑΧΕΙΡΙΣΗ

Αιτούντες με σύστημα περιβαλλοντικής διαχείρισης που έχει καταχωρηθεί υπό τον κανονισμό (ΕΚ) αριθ. 761/2001 του Ευρωπαϊκού Κοινοβουλίου και του Συμβουλίου⁽¹⁾ ή έχει πιστοποιηθεί σύμφωνα με το διεθνές πρότυπο ISO 14001 πληρούν αυτομάτως τα υποχρεωτικά κριτήρια γενικής διαχείρισης που απαριθμούνται κατωτέρω, εκτός από τα κριτήρια 27, 28 και 29 (συλλογή δεδομένων και πληροφόρηση). Σε τέτοιες περιπτώσεις, τα μέσα εξακρίβωσης της συμμόρφωσης με τα εν λόγω υποχρεωτικά κριτήρια διαχείρισης είναι η καταχώρηση EMAS ή το πιστοποιητικό ISO 14001.

23. Συντήρηση και επισκευές λεβήτων και συστημάτων κλιματισμού

Η συντήρηση και οι επισκευές των λεβήτων και των συστημάτων κλιματισμού διενεργούνται τουλάχιστον μία φορά ετησίως ή συχνότερα, αν αυτό απαιτείται από τη νομοθεσία ή καθίσταται αναγκαίο, από κατάλληλα εκπαιδευμένους τεχνικούς, σύμφωνα με τα πρότυπα CEI και τα εθνικά πρότυπα στις περιπτώσεις που αυτά ισχύουν, ή σύμφωνα με τις οδηγίες του κατασκευαστή.

Για τα συστήματα κλιματισμού, η συντήρηση (έλεγχος για διαρροές και επισκευή) πρέπει να διενεργείται σύμφωνα με τον κοινοτικό κανονισμό (ΕΚ) αριθ. 842/2006 του Ευρωπαϊκού Κοινοβουλίου και του Συμβουλίου⁽²⁾, ανάλογα με την ποσότητα αερίου F (φθοριούχου αερίου του θερμοκηπίου) που περιλαμβάνεται στην αίτηση, ως εξής:

- τουλάχιστον μία φορά κάθε δώδεκα μήνες για αιτήσεις που περιλαμβάνουν 3 ή περισσότερα kg αερίων F (αυτό δεν ισχύει για εξοπλισμό με ερμητικά σφραγισμένα συστήματα, τα οποία σημαίνονται ως τέτοια και περιέχουν λιγότερο από 6 kg φθοριούχων αερίων του θερμοκηπίου),
- τουλάχιστον κάθε έξι μήνες για αιτήσεις που περιλαμβάνουν 30 ή περισσότερα kg αερίων F,
- τουλάχιστον κάθε τρεις μήνες για αιτήσεις που περιλαμβάνουν 300 ή περισσότερα kg αερίων F.

Εκτίμηση και εξακρίβωση: Ο αιτών προσκομίζει δήλωση συμμόρφωσης με όλα τα μέρη του εν λόγω κριτηρίου, συνοδευόμενη από περιγραφή των λεβήτων και του προγράμματος συντήρησής τους, καθώς και στοιχεία των προσώπων/εταιρειών που διενεργούν τη συντήρηση και λεπτομέρειες για τα στοιχεία που ελέγχονται κατά τη συντήρηση.

⁽¹⁾ ΕΕ L 114 της 24.4.2001, σ. 1.

⁽²⁾ ΕΕ L 161 της 14.6.2006, σ. 1.

Για συστήματα κλιματισμού που περιέχουν ποσότητα ίση ή περισσότερη από 3kg αερίου F, ο αιτών προσκομίζει έγγραφα σχετικά με την ποιότητα και τον τύπο των αερίων F που έχουν τοποθετηθεί, τυχόν ποσότητες που προστέθηκαν και την ποσότητα που αποκαταστάθηκε κατά τη συντήρηση, την επισκευή και την τελική διάθεση, καθώς και τον προσδιορισμό της εταιρείας ή του τεχνικού που διενήργησε την επισκευή ή τη συντήρηση, όπως επίσης τις ημερομηνίες, τα αποτελέσματα των ελέγχων διαρροής και τις σχετικές πληροφορίες που αναγνωρίζουν ιδιαίτερα το χωριστό σταθερό εξοπλισμό που περιέχει περισσότερα από 30kg αερίων F.

24. Καθορισμός περιβαλλοντικής πολιτικής και προγράμματος δράσης

Ο διαχειριστικός φορέας καθορίζει περιβαλλοντική πολιτική και συντάσσει μία απλή δήλωση περιβαλλοντικής πολιτικής και ένα ακριβές πρόγραμμα δράσης για να εξασφαλίζεται η εφαρμογή της περιβαλλοντικής πολιτικής.

Το πρόγραμμα δράσης προσδιορίζει τους στόχους για τις περιβαλλοντικές επιδόσεις όσον αφορά την ενέργεια, το νερό, τις χημικές ουσίες και τα απορρίμματα, οι οποίοι καθορίζονται ανά διετία, λαμβάνοντας υπόψη τα προαιρετικά κριτήρια και τα δεδομένα που συλλέγονται κατά περίπτωση. Στο πρόγραμμα δράσης ορίζεται το πρόσωπο που ενεργεί ως διαχειριστής περιβάλλοντος του καταλύματος και είναι αρμόδιο να λαμβάνει τα απαραίτητα μέτρα για να επιτυγχάνει τους στόχους. Η περιβαλλοντική πολιτική εκτίθεται στο κοινό για διάλογο. Σχόλια και παρατηρήσεις που συλλέχθηκαν από τους επισκέπτες μέσω ερωτηματολογίου ή καταλόγου ελέγχου λαμβάνονται υπόψη.

Εκτίμηση και εξακρίβωση: Ο αιτών προσκομίζει δήλωση συμμόρφωσης με το εν λόγω κριτήριο, συνοδευόμενη από αντίγραφο της περιβαλλοντικής πολιτικής ή της δήλωσης πολιτικής και του προγράμματος δράσης, καθώς και των διαδικασιών που υφίστανται για να λαμβάνονται υπόψη οι παρατηρήσεις από τους επισκέπτες.

25. Κατάρτιση προσωπικού

Η επιχείρηση του τουριστικού καταλύματος παρέχει πληροφορίες και κατάρτιση στο προσωπικό, συμπεριλαμβανομένων γραπτών οδηγιών ή εγχειριδίων, για να εξασφαλίζεται η εφαρμογή των περιβαλλοντικών μέτρων και για να ευαισθητοποιεί υπέρ μιας περιβαλλοντικά υπεύθυνης συμπεριφοράς. Ειδικότερα, λαμβάνονται υπόψη τα ακόλουθα ζητήματα:

Σχετικά με την **εξοικονόμηση ενέργειας:**

— Το προσωπικό εκπαιδεύεται σχετικά με τους τρόπους εξοικονόμησης ενέργειας.

Σχετικά με την **εξοικονόμηση νερού:**

— Το προσωπικό εκπαιδεύεται να προβαίνει σε καθημερινούς ελέγχους για ορατές διαρροές και να λαμβάνει τα κατά περίπτωση αναγκαία μέτρα.

— Καλώς εχόντων των πραγμάτων, τα άνθη και οι εξωτερικοί χώροι ποτίζονται πριν από τις μεσημβρινές ώρες ή μετά τη δύση του ηλίου, εφόσον οι τοπικές ή κλιματικές συνθήκες το επιτρέπουν.

— Το προσωπικό ενημερώνεται σχετικά με την πολιτική του τουριστικού καταλύματος σχετικά με το κριτήριο 14, όσον αφορά την αλλαγή πετσετών, και δέχεται οδηγίες σχετικά με τους τρόπους συμμόρφωσης προς αυτό.

Σχετικά με τις **χημικές ουσίες:**

— Το προσωπικό εκπαιδεύεται να μην υπερβαίνει τη συνιστώμενη ποσότητα απορρυπαντικού και απολυμαντικού που αναγράφεται στη συσκευασία.

Σχετικά με τα **απορρίμματα:**

— Το προσωπικό εκπαιδεύεται σχετικά με τη συλλογή, τον διαχωρισμό και την κατάλληλη διάθεση των απορριμμάτων στις κατηγορίες που μπορούν να τύχουν χωριστής επεξεργασίας από τις τοπικές ή τις εθνικές εγκαταστάσεις διαχείρισης απορριμμάτων, όπως ορίζεται στο κριτήριο 18.

— Το προσωπικό εκπαιδεύεται σχετικά με τη συλλογή, τον διαχωρισμό και την κατάλληλη διάθεση των επικίνδυνων αποβλήτων, όπως αναφέρεται στην απόφαση 2000/532/ΕΚ και ορίζεται στο κριτήριο 18.

Κατάλληλη εκπαίδευση παρέχεται σε όλο το νέο προσωπικό εντός τεσσάρων εβδομάδων από την έναρξη της απασχόλησης και σε όλο το προσωπικό τουλάχιστον μία φορά κατ' έτος.

Εκτίμηση και εξακρίβωση: Ο αιτών προσκομίζει δήλωση συμμόρφωσης με το εν λόγω κριτήριο, συνοδευόμενη από λεπτομερείς πληροφορίες σχετικά με το πρόγραμμα εκπαίδευσης, το περιεχόμενό του, καθώς και αναφορά του είδους και του χρόνου εκπαίδευσης κάθε μέλους του προσωπικού. Ο αιτών παρέχει επίσης αντίγραφα των διαδικασιών και των ανακοινώσεων προς το προσωπικό όσον αφορά όλα τα προαναφερθέντα ζητήματα.

26. Πληροφόρηση των επισκεπτών

Η επιχείρηση τουριστικού καταλύματος παρέχει πληροφορίες στους επισκέπτες, στους οποίους συμπεριλαμβάνονται οι συμμετέχοντες σε διασκέψεις, σχετικά με την περιβαλλοντική πολιτική του, συμπεριλαμβανομένων των μέτρων που αφορούν την ασφάλεια και την πυρασφάλεια, καλώντας τους να συνεισφέρουν στην εφαρμογή τους. Οι πληροφορίες προς τους επισκέπτες αναφέρονται επίσης στα μέτρα που έχουν ληφθεί αναφορικά με την περιβαλλοντική πολιτική του καταλύματος και ενημερώνουν σχετικά με το κοινοτικό οικολογικό σήμα. Οι πληροφορίες δίνονται με ζωηρό τρόπο στους επισκέπτες στο χώρο υποδοχής μαζί με ερωτηματολόγια που ζητούν τις απόψεις τους σχετικά με τις περιβαλλοντικές πτυχές του τουριστικού καταλύματος. Οι κοινοποιήσεις που παροτρύνουν τους επισκέπτες να υποστηρίξουν τους περιβαλλοντικούς στόχους βρίσκονται σε εμφανή για τους επισκέπτες σημεία, ιδίως στους κοινόχρηστους χώρους και στα δωμάτια.

Συγκεκριμένες δράσεις για τους διαφορετικούς τομείς αφορούν:

Την **ενέργεια**:

- Κατά περίπτωση, σύμφωνα με τα κριτήρια αριθ. 7 και 8, οι επισκέπτες ενημερώνονται να διακόπτουν τη λειτουργία της/του θέρμανσης/κλιματισμού και των φώτων.

Το **νερό και τα λύματα**:

- Στα λουτρά παρέχονται στους επισκέπτες επαρκείς πληροφορίες σχετικά με το πώς θα βοηθήσουν το τουριστικό κατάλυμα να εξοικονομήσει νερό.
- Οι επισκέπτες καλούνται να ενημερώνουν το προσωπικό για τυχόν διαρροές.
- Στα αποχωρητήρια, επιγραφές ζητούν από τους επισκέπτες να απορρίπτουν τα απορρίμματά τους στους κάλαδους απορριμμάτων και όχι στη λεκάνη του αποχωρητηρίου.

Τα **απορρίμματα**:

- Οι επισκέπτες ενημερώνονται σχετικά με την πολιτική μείωσης των απορριμμάτων του τουριστικού καταλύματος και τη χρήση εναλλακτικών ποιοτικών προϊόντων έναντι των προϊόντων μιας χρήσης και μιας δόσης, και ενθαρρύνονται να χρησιμοποιούν μη αναλώσιμα προϊόντα, εφόσον δεν υπάρχει νομοθεσία που απαιτεί τη χρήση αναλώσιμων προϊόντων μιας χρήσης.
- Ενημερώνονται σχετικά με τους τρόπους και τους τόπους διαχωρισμού των απορριμμάτων, σύμφωνα με τα τοπικά ή τα εθνικά συστήματα, εντός των χώρων του τουριστικού καταλύματος, καθώς και σχετικά με τους τόπους διάθεσης των επικίνδυνων ουσιών.

Εκτίμηση και εξακρίβωση: Ο αιτών προσκομίζει δήλωση συμμόρφωσης με το εν λόγω κριτήριο, μαζί με αντίγραφα των ενημερωτικών ανακοινώσεων και των κοινοποιήσεων προς τους επισκέπτες, και αναφέρει τις διαδικασίες για τη διανομή και τη συλλογή των πληροφοριών και του ερωτηματολογίου, καθώς και για τη λήψη υπόψη των παρατηρήσεων των επισκεπτών.

27. Στοιχεία σχετικά με την κατανάλωση ενέργειας και νερού

Στο τουριστικό κατάλυμα προβλέπονται διαδικασίες για τη συλλογή και την παρακολούθηση των δεδομένων σχετικά με τη συνολική κατανάλωση ενέργειας (kWh), την κατανάλωση ηλεκτρικής και άλλων πηγών ενέργειας (kWh), καθώς και σχετικά με την κατανάλωση νερού (σε λίτρα).

Τα δεδομένα συγκεντρώνονται όπου αυτό είναι δυνατό, σε μηνιαία ή τουλάχιστον σε ετήσια βάση, για την περίοδο λειτουργίας του τουριστικού καταλύματος, ενώ επίσης εκφράζονται ως κατανάλωση ανά διανυκτέρευση και ανά m² εσωτερικού χώρου.

Τα αποτελέσματα ανακοινώνονται ετησίως από το τουριστικό κατάλυμα στην αρμόδια αρχή που αξιολόγησε την αίτηση.

Εκτίμηση και εξακρίβωση: Ο αιτών προσκομίζει δήλωση συμμόρφωσης με το εν λόγω κριτήριο, συνοδευόμενη από περιγραφή των διαδικασιών. Κατά την υποβολή της αίτησης, ο αιτών προσκομίζει τα δεδομένα σχετικά με τις ανωτέρω αναφερόμενες καταναλώσεις τουλάχιστον των έξι προηγούμενων μηνών (εάν είναι ήδη διαθέσιμα), και εν συνεχεία προσκομίζει κάθε έτος τα σχετικά δεδομένα του προηγούμενου έτους ή της περιόδου λειτουργίας.

28. Συγκέντρωση άλλων δεδομένων

Στο τουριστικό κατάλυμα προβλέπονται διαδικασίες για τη συλλογή και την παρακολούθηση δεδομένων σχετικά με την κατανάλωση χημικών ουσιών που εκφράζονται σε kg ή/και λίτρα, τα οποία προσδιορίζουν εάν το προϊόν είναι συμπτυκνωμένο ή όχι, καθώς και τον όγκο των παραγομένων αποβλήτων (λίτρα ή/και kg μη διαχωρισμένων αποβλήτων).

Τα δεδομένα συγκεντρώνονται, όπου αυτό είναι εφικτό, ανά μήνα ή τουλάχιστον ετησίως, και εκφράζονται επίσης ως κατανάλωση ή παραγωγή ανά διανυκτέρευση και ανά m² εσωτερικού χώρου.

Τα αποτελέσματα αναφέρονται ανά έτος από το τουριστικό κατάλυμα στην αρμόδια αρχή που αξιολόγησε την αίτηση.

Εκτίμηση και εξακρίβωση: Ο αιτών προσκομίζει δήλωση συμμόρφωσης με το εν λόγω κριτήριο, συνοδευόμενη από περιγραφή των διαδικασιών. Κατά την υποβολή της αίτησης, ο αιτών προσκομίζει τα δεδομένα σχετικά με τις ανωτέρω αναφερόμενες καταναλώσεις τουλάχιστον των έξι προηγούμενων μηνών (εάν είναι ήδη διαθέσιμα) και εν συνεχεία προσκομίζει κάθε έτος τα σχετικά δεδομένα του προηγούμενου έτους ή της περιόδου λειτουργίας. Ο αιτών καθορίζει τις υπηρεσίες που προσφέρθηκαν και εάν λειτουργεί πλυντήριο για τα ρούχα στις εγκαταστάσεις του.

29. Πληροφορίες που εμφανίζονται στο οικολογικό σήμα

Στη θέση 2 του οικολογικού σήματος περιλαμβάνεται το ακόλουθο κείμενο:

«Το παρόν τουριστικό κατάλυμα λαμβάνει δραστικά μέτρα για τη χρήση ανανεώσιμων πηγών ενέργειας, την εξοικονόμηση ενέργειας και νερού, τη μείωση των απορριμμάτων και τη βελτίωση του τοπικού περιβάλλοντος.»

Εκτίμηση και εξακρίβωση: Ο αιτών προσκομίζει δείγμα για τον τρόπο προβλεπόμενης χρήσης του σήματος καθώς και δήλωση συμμόρφωσης με το εν λόγω κριτήριο.

ΤΜΗΜΑ Β

ΠΡΟΑΙΡΕΤΙΚΑ ΚΡΙΤΗΡΙΑ ΠΟΥ ΑΝΑΦΕΡΟΝΤΑΙ ΣΤΟ ΑΡΘΡΟ 2 ΠΑΡΑΓΡΑΦΟΙ 1 ΚΑΙ 2

Για όλα τα κριτήρια που αναφέρονται στο παρόν τμήμα απονέμεται μία τιμή που εκφράζεται σε βαθμούς ή κλάσματα βαθμών. Για να έχει ένα τουριστικό κατάλυμα δικαίωμα να του απονεμηθεί το οικολογικό σήμα, θα πρέπει να συγκεντρώνει τουλάχιστον 20 βαθμούς.

Η συνολική βαθμολογία που απαιτείται αυξάνεται κατά 3 βαθμούς για καθεμία από τις ακόλουθες πρόσθετες παρεχόμενες υπηρεσίες από τη διαχείριση ή τον ιδιοκτήτη του τουριστικού καταλύματος:

- υπηρεσίες σίτισης (συμπεριλαμβανομένου πρωινού),
- δραστηριότητες αναψυχής/βελτίωσης της φυσικής κατάστασης, στις οποίες περιλαμβάνονται σάουνες, πισίνες και άλλες παρόμοιες εγκαταστάσεις που βρίσκονται στον χώρο του τουριστικού καταλύματος. Εάν οι δραστηριότητες αναψυχής/βελτίωσης της φυσικής κατάστασης διενεργούνται σε κέντρο ευεξίας, η απαιτούμενη βαθμολογία αυξάνεται κατά 5 βαθμούς αντί για 3,
- χώρους πρασίνου/εξωτερικούς χώρους, συμπεριλαμβανομένων πάρκων και κήπων που είναι ανοιχτοί στους επισκέπτες.

ΕΝΕΡΓΕΙΑ

30. Παραγωγή ηλεκτρικού ρεύματος μέσω ανανεώσιμων πηγών ενέργειας (μέχρι 4 βαθμοί)

Το τουριστικό κατάλυμα διαθέτει φωτοβολταϊκό σύστημα (ηλιακούς συλλέκτες) ή τοπικό υδροηλεκτρικό, γεωθερμικό, αιολικό ή σύστημα παραγωγής ηλεκτρικής ενέργειας από βιομάζα, όπου παράγεται ή θα παράγεται τουλάχιστον το 20 % της συνολικής ηλεκτρικής ενέργειας που καταναλώνεται ανά έτος (2 βαθμοί).

Το τουριστικό κατάλυμα εισάγει στο δίκτυο καθαρή ποσότητα ηλεκτρικής ενέργειας που παράγεται από ανανεώσιμες πηγές ενέργειας (2 βαθμοί).

Εκτίμηση και εξακρίβωση: Ο αιτών προσκομίζει δήλωση συμμόρφωσης με το εν λόγω κριτήριο, συνοδευόμενη από φάκελο τεκμηρίωσης σχετικά με το σύστημα φωτοβολταϊκής, υδροηλεκτρικής, γεωθερμικής, αιολικής ή παραγωγής ηλεκτρικής ενέργειας από βιομάζα, και δεδομένα σχετικά με τη δυνητική και την πραγματική παραγωγή, καθώς και έγγραφα σχετικά με τις ροές ηλεκτρικής ενέργειας από και προς το δίκτυο ως απόδειξη κάθε καθαρής εισφοράς ηλεκτρικής ενέργειας από ανανεώσιμες πηγές στο δίκτυο.

31. Ενέργεια από ανανεώσιμες πηγές ενέργειας (μέχρι 2 βαθμοί)

Τουλάχιστον 70 % της συνολικής ενέργειας που χρησιμοποιείται για τη θέρμανση ή την ψύξη των δωματίων και για τη θέρμανση του νερού οικιακής χρήσης πρέπει να προέρχεται από ανανεώσιμες πηγές (1,5 βαθμοί, 2 βαθμοί για την περίπτωση που το 100 % της ενέργειας του τουριστικού καταλύματος που χρησιμοποιείται για τον σκοπό αυτό, προέρχεται από ανανεώσιμες πηγές ενέργειας).

Εκτίμηση και εξακρίβωση: Ο αιτών προσκομίζει δήλωση συμμόρφωσης με το εν λόγω κριτήριο, συνοδευόμενη από δεδομένα σχετικά με την ενέργεια που καταναλώνεται για τη θέρμανση των δωματίων και του νερού χρήσης, και έγγραφα από τα οποία να προκύπτει ότι τουλάχιστον 70 % ή το 100 % της ενέργειας προέρχεται από ανανεώσιμες πηγές.

32. Ενεργειακή απόδοση λέβητα (1,5 βαθμοί)

Το τουριστικό κατάλυμα διαθέτει λέβητες τεσσάρων αστέρων, όπως ορίζεται στην οδηγία 92/42/ΕΟΚ.

Εκτίμηση και εξακρίβωση: Ο αιτών προσκομίζει δήλωση συμμόρφωσης με το εν λόγω κριτήριο, συνοδευόμενη από επαρκή τεκμηρίωση.

33. Εκπομπές NOx από τους λέβητες (1,5 βαθμοί)

Οι λέβητες είναι κατηγορίας 5, σύμφωνα με το πρότυπο EN 297 prA3 σχετικά με τις εκπομπές NOx, και εκπέμπουν λιγότερο από 60 mg NOx/kWh (αεριολέβητες συμπύκνωσης) ή 70 mg NOx/kWh (λέβητες που δεν συμπυκνώνουν αέρια με ονομαστική παραγωγή έως 120 kW).

Εκτίμηση και εξακρίβωση: Ο αιτών προσκομίζει δήλωση συμμόρφωσης με το εν λόγω κριτήριο, συνοδευόμενη από έκθεση ή τεχνικές προδιαγραφές από τον τεχνικό που είναι υπεύθυνος για την πώληση ή/και τη συντήρηση του λέβητα.

34. Τηλεθέρμανση (1,5 βαθμοί)

Η θέρμανση του τουριστικού καταλύματος παρέχεται μέσω αποδοτικής τηλεθέρμανσης, που για τους σκοπούς του οικολογικού σήματος ορίζεται ως εξής:

Η παραγωγή θερμότητας γίνεται είτε σε μονάδες συμπαραγωγής υψηλής απόδοσης, όπως ορίζεται στην οδηγία 2004/8/ΕΚ και σε οποιαδήποτε άλλη πράξη της Επιτροπής εγκρίνεται κατ' εφαρμογήν της οδηγίας αυτής, ή σε λέβητες παραγωγής μόνον θερμότητας με απόδοση που αντιστοιχεί ή υπερβαίνει τις ισχύουσες τιμές αναφοράς που καθορίζονται στην απόφαση 2007/74/ΕΚ της Επιτροπής ⁽¹⁾.

Και επιπλέον:

Οι σωληνώσεις στο δίκτυο διανομής τηλεθέρμανσης πληρούν τις προϋποθέσεις που ορίζονται στα ισχύοντα πρότυπα CEN για σωληνώσεις τέτοιου είδους.

Εκτίμηση και εξακρίβωση: Ο αιτών προσκομίζει δήλωση συμμόρφωσης με το εν λόγω κριτήριο, συνοδευόμενη από έγγραφο τεκμηρίωσης της σύνδεσης με την τηλεθέρμανση.

35. Συνδυασμένη παραγωγή θερμότητας και ηλεκτρικής ενέργειας — (συμπαραγωγή) (1,5 βαθμοί)

Η ηλεκτρική ενέργεια και η θέρμανση του τουριστικού καταλύματος παρέχονται από μία υψηλής απόδοσης μονάδα συμπαραγωγής, σύμφωνα με την οδηγία 2004/8/ΕΚ. Εάν η υπηρεσία τουριστικού καταλύματος διαθέτει τέτοια μονάδα συμπαραγωγής στον χώρο της, η παραγωγή της σε θερμότητα και ηλεκτρική ενέργεια παρέχει τουλάχιστον το 70 % της συνολικής επιτόπιας κατανάλωσης θερμότητας και ηλεκτρικής ενέργειας. Η παροχή υπολογίζεται σύμφωνα με τη μεθοδολογία που ορίζεται στην οδηγία 2004/8/ΕΚ.

Εκτίμηση και εξακρίβωση: Ο αιτών προσκομίζει δήλωση συμμόρφωσης με το εν λόγω κριτήριο, συνοδευόμενη από φάκελο τεκμηρίωσης της συνδυασμένης παραγωγής θερμότητας και ηλεκτρικής ενέργειας.

36. Αντλία θερμότητας (μέχρι 2 βαθμοί)

Το τουριστικό κατάλυμα διαθέτει αντλία θερμότητας για τη θέρμανση ή/και τον κλιματισμό (1,5 βαθμοί). Το τουριστικό κατάλυμα θα διαθέτει αντλία θερμότητας με το κοιντικό οικολογικό σήμα ή άλλο οικολογικό σήμα τύπου ISO I (2 βαθμοί).

Εκτίμηση και εξακρίβωση: Ο αιτών προσκομίζει δήλωση συμμόρφωσης με το εν λόγω κριτήριο, συνοδευόμενη από φάκελο τεκμηρίωσης σχετικά με την αντλία θερμότητας.

⁽¹⁾ ΕΕ L 32 της 6.2.2007, σ. 183.

37. Ανάκτηση θερμότητας (μέχρι 1,5 βαθμοί)

Το τουριστικό κατάλυμα διαθέτει σύστημα ανάκτησης θερμότητας για μία (1 βαθμός) ή δύο (1,5 βαθμοί) από τις εξής κατηγορίες: συστήματα ψύξης, εξαεριστήρες, πλυντήρια ρούχων, πλυντήρια πιάτων, πισίνα(-ες), λύματα νερού χρήσης.

Εκτίμηση και εξακρίβωση: Ο αιτών προσκομίζει δήλωση συμμόρφωσης με το εν λόγω κριτήριο, συνοδευόμενη από φάκελο τεκμηρίωσης σχετικά με τα συστήματα ανάκτησης θερμότητας.

38. Ρύθμιση θερμοκρασίας (1,5 βαθμοί)

Η θερμοκρασία σε κάθε κοινόχρηστο χώρο και δωμάτιο ρυθμίζεται αυτόνομα.

Εκτίμηση και εξακρίβωση: Ο αιτών προσκομίζει δήλωση συμμόρφωσης με το εν λόγω κριτήριο, συνοδευόμενη από φάκελο τεκμηρίωσης σχετικά με τα συστήματα ρύθμισης θερμοκρασίας.

39. Έλεγχος ενεργειακής απόδοσης για κτίρια (1,5 βαθμοί)

Το τουριστικό κατάλυμα υπόκειται δύο φορές ανά έτος σε έλεγχο ενεργειακής απόδοσης από ανεξάρτητο εμπειρογνώμονα και υλοποιεί τουλάχιστον δύο συστάσεις για τη βελτίωση της ενεργειακής απόδοσης που θα προκύψουν από τον έλεγχο.

Εκτίμηση και εξακρίβωση: Ο αιτών προσκομίζει έκθεση του ελέγχου ενεργειακής απόδοσης και λεπτομερή τεκμηρίωση των τρόπων με τους οποίους το τουριστικό κατάλυμα πληροί το εν λόγω κριτήριο.

40. Κλιματισμός (μέχρι 2 βαθμοί)

Όλα τα οικιακά συστήματα κλιματισμού στο τουριστικό κατάλυμα έχουν ενεργειακή απόδοση κατά 15 % υψηλότερη του κατώτατου ορίου για κατάταξη στην τάξη Α της οδηγίας 2002/31/ΕΚ (1,5 βαθμοί). Όλα τα οικιακά συστήματα κλιματισμού στο τουριστικό κατάλυμα έχουν ενεργειακή απόδοση κατά 30 % υψηλότερη του κατώτατου ορίου για κατάταξη στην τάξη Α της οδηγίας 2002/31/ΕΚ (2 βαθμοί).

Το κριτήριο αυτό δεν ισχύει για συσκευές οι οποίες είναι δυνατό να χρησιμοποιούν επίσης άλλες πηγές ενέργειας, συσκευές αέρα-νερού και νερού-νερού ή μονάδες των οποίων η παραγωγή (ψυκτική ισχύς) είναι μεγαλύτερη από 12 kW.

Εκτίμηση και εξακρίβωση: Ο αιτών προσκομίζει δήλωση συμμόρφωσης με το εν λόγω κριτήριο.

41. Αυτόματη διακοπή λειτουργίας κλιματισμού και συστημάτων θέρμανσης (1,5 βαθμοί)

Αυτόματο σύστημα διακόπτει τη λειτουργία του κλιματισμού και της θέρμανσης όταν τα παράθυρα είναι ανοικτά.

Εκτίμηση και εξακρίβωση: Ο αιτών προσκομίζει τεχνική έκθεση από τους τεχνικούς που είναι υπεύθυνοι για την εγκατάσταση, την πώληση ή/και τη συντήρηση του συστήματος κλιματισμού.

42. Βιοκλιματική αρχιτεκτονική (3 βαθμοί)

Το τουριστικό κατάλυμα είναι κατασκευασμένο σύμφωνα με τις αρχές της βιοκλιματικής αρχιτεκτονικής.

Εκτίμηση και εξακρίβωση: Ο αιτών προσκομίζει λεπτομερείς εξηγήσεις του τρόπου με τον οποίο το τουριστικό κατάλυμα πληροί το εν λόγω κριτήριο, μαζί με τον κατάλληλο φάκελο τεκμηρίωσης.

43. Ενεργειακή απόδοση ψυγείων (1 βαθμός), φούρνων (1 βαθμός), πλυντηρίων πιάτων (1 βαθμός), πλυντηρίων ρούχων (1 βαθμός), περιστροφικών στεγνωτηρίων (1 βαθμός) και εξοπλισμού γραφείου (1 βαθμός) — (3 βαθμοί κατά μέγιστο)

α) (1 βαθμός): Η ενεργειακή απόδοση όλων των οικιακών ψυγείων είναι τάξης Α + ή Α++, σύμφωνα με την οδηγία 94/2/ΕΚ της Επιτροπής⁽¹⁾, ενώ η ενεργειακή απόδοση όλων των ψυγείων μπαρ ή μίνι μπαρ είναι τουλάχιστον τάξης Β.

Εκτίμηση και εξακρίβωση: Ο αιτών προσκομίζει φάκελο τεκμηρίωσης όπου δηλώνεται η ενεργειακή τάξη όλων των ψυγείων και ψυγείων μπαρ ή μίνι μπαρ.

⁽¹⁾ ΕΕ L 45 της 17.2.1994, σ. 1.

- β) (1 βαθμός): Η ενεργειακή απόδοση όλων των οικιακών φούρνων είναι τάξης A, σύμφωνα με την οδηγία 2002/40/EK της Επιτροπής ⁽¹⁾.

Εκτίμηση και εξακρίβωση: Ο αιτών προσκομίζει φάκελο τεκμηρίωσης όπου δηλώνεται η ενεργειακή τάξη όλων των οικιακών ηλεκτρικών φούρνων.

Σημείωση: Το κριτήριο δεν ισχύει για φούρνους που δεν λειτουργούν με ηλεκτρική ενέργεια ή δεν καλύπτονται άλλως από την οδηγία 2002/40/EK της Επιτροπής (π.χ. επαγγελματικοί φούρνοι).

- γ) (1 βαθμός): Η ενεργειακή απόδοση όλων των οικιακών πλυντηρίων πιάτων είναι τάξης A, σύμφωνα με την οδηγία 97/17/EK της Επιτροπής ⁽²⁾.

Εκτίμηση και εξακρίβωση: Ο αιτών προσκομίζει φάκελο τεκμηρίωσης όπου δηλώνεται η ενεργειακή τάξη όλων των πλυντηρίων πιάτων.

Σημείωση: Το κριτήριο δεν ισχύει για τα πλυντήρια πιάτων που δεν καλύπτονται από την οδηγία 97/17/EK (π.χ. επαγγελματικά πλυντήρια πιάτων).

- δ) (1 βαθμός): Η ενεργειακή απόδοση όλων των οικιακών πλυντηρίων ρούχων είναι τάξης A, σύμφωνα με την οδηγία 95/12/EK της Επιτροπής ⁽³⁾.

Εκτίμηση και εξακρίβωση: Ο αιτών προσκομίζει φάκελο τεκμηρίωσης όπου δηλώνεται η ενεργειακή τάξη όλων των πλυντηρίων ρούχων.

Σημείωση: Το κριτήριο δεν ισχύει για τα πλυντήρια ρούχων που δεν καλύπτονται από την οδηγία 95/12/EK (π.χ. επαγγελματικά πλυντήρια ρούχων).

- ε) (1 βαθμός): Τουλάχιστον το 80 % του εξοπλισμού γραφείου (ηλεκτρονικοί υπολογιστές, οθόνες, τηλεμοιοτυπικά, εκτυπωτές, σαρωτές (scanner), φωτοαντιγραφικές μηχανές) πληροί τις προϋποθέσεις για την επισήμανση «energy star», όπως ορίζεται στον κανονισμό (ΕΚ) αριθ. 106/2008 του Ευρωπαϊκού Κοινοβουλίου και του Συμβουλίου ⁽⁴⁾ και την απόφαση 2003/168/EK της Επιτροπής ⁽⁵⁾.

Εκτίμηση και εξακρίβωση: Ο αιτών προσκομίζει φάκελο τεκμηρίωσης όπου δηλώνεται ότι πληρούνται τα κριτήρια για την επισήμανση του γραφειακού εξοπλισμού με «energy star».

- στ) (1 βαθμός): Η ενεργειακή απόδοση όλων των ηλεκτρικών περιστροφικών στεγνωτηρίων ρούχων είναι τάξης A, σύμφωνα με την οδηγία 1995/13/EK ⁽⁶⁾.

Εκτίμηση και εξακρίβωση: Ο αιτών προσκομίζει φάκελο τεκμηρίωσης όπου δηλώνεται η ενεργειακή τάξη όλων των ηλεκτρικών στεγνωτηρίων ρούχων.

Σημείωση: Το κριτήριο δεν ισχύει για τα ηλεκτρικά στεγνωτήρια ρούχων που δεν καλύπτονται από την οδηγία 1995/13/EK (π.χ. επαγγελματικά στεγνωτήρια ρούχων).

44. Ηλεκτρικοί στεγνωτήρες χεριών και μαλλιών με αισθητήρα απόστασης (μέχρι 2 βαθμοί)

Όλοι οι ηλεκτρικοί στεγνωτήρες χεριών (1 βαθμός) και μαλλιών (1 βαθμός) διαθέτουν αισθητήρες απόστασης ή έχουν λάβει οικολογικό σήμα ISO τύπου I.

Εκτίμηση και εξακρίβωση: Ο αιτών προσκομίζει κατάλληλα υποστηρικτικά έγγραφα τεκμηρίωσης των τρόπων με τους οποίους το τουριστικό κατάλυμα πληροί το εν λόγω κριτήριο.

⁽¹⁾ ΕΕ L 128 της 15.5.2002, σ. 45.

⁽²⁾ ΕΕ L 118 της 7.5.1997, σ. 1.

⁽³⁾ ΕΕ L 136 της 21.6.1995, σ. 1.

⁽⁴⁾ ΕΕ L 39 της 13.2.2008, σ. 1.

⁽⁵⁾ ΕΕ L 67 της 12.3.2003, σ. 22.

⁽⁶⁾ ΕΕ L 136 της 21.6.1995, σ. 28.

45. Σημείο τοποθέτησης ψυγείου (1 βαθμός)

Το (τα) ψυγείο(-α) της κουζίνας, του εστιατορίου και του μπαρ τοποθετείται(-ούνται) και ρυθμίζεται(-ονται) σύμφωνα με τις αρχές εξοικονόμησης ενέργειας, με σκοπό τη μείωση της κατασπατάλησης ενέργειας.

Εκτίμηση και εξακρίβωση: Ο αιτών προσκομίζει λεπτομερή εξήγηση του τρόπου με τον οποίο πληρούται αυτό το κριτήριο στο τουριστικό κατάλυμα.

46. Αυτόματος διακόπτης φωτισμού στα δωμάτια των επισκεπτών (1,5 βαθμοί)

Αυτόματα συστήματα που διακόπτουν τον φωτισμό όταν οι επισκέπτες εγκαταλείπουν τα δωμάτιά τους τοποθετούνται στο 95 % των χώρων του τουριστικού καταλύματος.

Εκτίμηση και εξακρίβωση: Ο αιτών προσκομίζει τεχνική έκθεση προδιαγραφών από επαγγελματίες τεχνικούς που είναι υπεύθυνοι για την εγκατάσταση ή/και τη συντήρηση αυτών των συστημάτων.

47. Χρονοδιακόπτης σάουνας (1 βαθμός)

Όλες οι σάουνες και τα χαμάμ διαθέτουν χρονοδιακόπτη ή διαδικασία που ακολουθεί το προσωπικό και ρυθμίζει την έναρξη και τη διακοπή της λειτουργίας τους.

Εκτίμηση και εξακρίβωση: Ο αιτών προσκομίζει τεχνική έκθεση προδιαγραφών από επαγγελματίες τεχνικούς που είναι υπεύθυνοι για την εγκατάσταση ή/και τη συντήρηση αυτών των συστημάτων.

48. Θέρμανση πισίνας με ανανεώσιμες πηγές ενέργειας (μέχρι 1,5 βαθμοί)

Η ενέργεια που χρησιμοποιείται για τη θέρμανση του νερού της πισίνας προέρχεται από ανανεώσιμες πηγές ενέργειας. Τουλάχιστον 50 %: 1 βαθμός, 100 %: 1,5 βαθμοί.

Εκτίμηση και εξακρίβωση: Ο αιτών προσκομίζει δήλωση συμμόρφωσης με το εν λόγω κριτήριο, καθώς και δεδομένα σχετικά με την ενέργεια που καταναλώνεται για τη θέρμανση του νερού της πισίνας και έγγραφα που αναφέρουν τη χρησιμοποιούμενη ποσότητα ενέργειας που προέρχεται από ανανεώσιμες πηγές ενέργειας.

49. Αυτόματοι διακόπτες φωτισμού εξωτερικών χώρων (1,5 βαθμοί)

Ο φωτισμός σε εξωτερικούς χώρους που δεν είναι αναγκαίος για λόγους ασφαλείας διακόπτεται αυτομάτως μετά το πέρας ορισμένου χρόνου ή ενεργοποιείται μέσω αισθητήρα απόστασης.

Εκτίμηση και εξακρίβωση: Ο αιτών προσκομίζει τεχνική έκθεση προδιαγραφών από επαγγελματίες τεχνικούς που είναι υπεύθυνοι για την εγκατάσταση ή/και τη συντήρηση αυτών των συστημάτων.

ΝΕΡΟ**50. Χρήση βρόχινου (2 βαθμοί) και ανακυκλωμένου (2 βαθμοί) νερού**

α) (2 βαθμοί): Το βρόχινο νερό συλλέγεται και δεν χρησιμοποιείται για εγκαταστάσεις υγιεινής και ως πόσιμο.

Εκτίμηση και εξακρίβωση: Ο αιτών παρέχει λεπτομερή εξήγηση του τρόπου με τον οποίο το τουριστικό κατάλυμα πληροί το εν λόγω κριτήριο, συνοδευόμενη από τον κατάλληλο υποστηρικτικό φάκελο τεκμηρίωσης, καθώς και τις κατάλληλες εγγυήσεις ότι είναι τελείως ξεχωριστή η υδροδότηση με νερό χρήσης και πόσιμο.

β) (2 βαθμοί): Το ανακυκλωμένο νερό συλλέγεται και δεν χρησιμοποιείται για εγκαταστάσεις υγιεινής και ως πόσιμο.

Εκτίμηση και εξακρίβωση: Ο αιτών παρέχει λεπτομερή εξήγηση του τρόπου με τον οποίο το τουριστικό κατάλυμα πληροί το εν λόγω κριτήριο, συνοδευόμενη από τον κατάλληλο φάκελο τεκμηρίωσης, καθώς και τις κατάλληλες εγγυήσεις ότι είναι τελείως ξεχωριστή η υδροδότηση με νερό χρήσης και πόσιμο.

51. Αυτόματα συστήματα ποτίσματος των εξωτερικών χώρων (1,5 βαθμοί)

Το τουριστικό κατάλυμα χρησιμοποιεί αυτόματο σύστημα που βελτιστοποιεί τους χρόνους ποτίσματος και την κατανάλωση νερού για τους εξωτερικούς χώρους/χώρους πρασίνου.

Εκτίμηση και εξακρίβωση: Ο αιτών παρέχει λεπτομερή εξήγηση του τρόπου με τον οποίο το τουριστικό κατάλυμα πληροί το εν λόγω κριτήριο, συνοδευόμενη από τον κατάλληλο υποστηρικτικό φάκελο τεκμηρίωσης.

52. Παροχή νερού από τις βρύσες και τις κεφαλές των ντους (1,5 βαθμοί)

Η μέση παροχή από όλες τις βρύσες και τις κεφαλές των ντους, εξαιρουμένων των κρουνών σε λουτήρες, δεν υπερβαίνει τα 8 λίτρα/λεπτό.

Εκτίμηση και εξακρίβωση: Ο αιτών παρέχει λεπτομερή εξήγηση του τρόπου με τον οποίο το τουριστικό κατάλυμα πληροί το εν λόγω κριτήριο, συνοδευόμενη από κατάλληλο υποστηρικτικό φάκελο τεκμηρίωσης.

53. Απόπλυση αποχωρητηρίων (1,5 βαθμοί)

Τουλάχιστον το 95 % των αποχωρητηρίων καταναλώνουν 6 λίτρα ανά απόπλυση ή λιγότερο.

Εκτίμηση και εξακρίβωση: Ο αιτών παρέχει λεπτομερή εξήγηση του τρόπου με τον οποίο το τουριστικό κατάλυμα πληροί το εν λόγω κριτήριο, συνοδευόμενη από κατάλληλο υποστηρικτικό φάκελο τεκμηρίωσης.

54. Κατανάλωση νερού από τα πλυντήρια πιάτων (1 βαθμός)

Η κατανάλωση νερού από τα πλυντήρια πιάτων [εκφραζόμενη ως $W_{(μετρηθέν)}$] πρέπει να είναι χαμηλότερη ή ίση ως προς το όριο που ορίζεται στην κατωτέρω εξίσωση, χρησιμοποιώντας την ίδια μέθοδο δοκιμής που προβλέπεται στο EN 50242 και στο πρόγραμμα που επιλέχθηκε για την οδηγία 97/17/EK:

$$W_{(μετρηθέν)} \leq (0,625 \times S) + 9,25$$

όπου:

$W_{(μετρηθέν)}$ = μετρηθείσα κατανάλωση νερού του πλυντηρίου πιάτων, σε λίτρα ανά κύκλο προγράμματος, εκφραζόμενη μέχρι το πρώτο δεκαδικό ψηφίο

S = ο ισχύων αριθμός τυποποιημένων θέσεων σκευών στο πλυντήριο πιάτων.

Το κριτήριο ισχύει μόνο για οικιακά πλυντήρια πιάτων.

Εκτίμηση και εξακρίβωση: Ο αιτών προσκομίζει τεχνική έκθεση προδιαγραφών από επαγγελματίες τεχνικούς που είναι υπεύθυνοι για την εγκατάσταση, την πώληση ή/και τη συντήρηση των πλυντηρίων πιάτων, ή απόδειξη ότι για τα πλυντήρια πιάτων έχει χορηγηθεί το κοινοτικό οικολογικό σήμα.

55. Κατανάλωση νερού από τα πλυντήρια ρούχων (1 βαθμός)

Τα πλυντήρια ρούχων που χρησιμοποιούνται στο τουριστικό κατάλυμα από τους επισκέπτες και το προσωπικό ή από εκείνους που τους ανατίθεται η παροχή υπηρεσίας πλυντηρίου καταναλώνουν κατά ανώτατο όριο 12 λίτρα νερού ανά kg πλύσης, που μετράται σύμφωνα με το πρότυπο EN 60456, χρησιμοποιώντας τον κανονικό κύκλο προγράμματος για βαμβακερά σε θερμοκρασία 60 °C που επιλέχθηκε για την οδηγία 95/12/EK.

Εκτίμηση και εξακρίβωση: Ο αιτών προσκομίζει τεχνική έκθεση προδιαγραφών από τους επαγγελματίες τεχνικούς που είναι υπεύθυνοι για την κατασκευή, την πώληση ή/και τη συντήρηση των πλυντηρίων ρούχων ή απόδειξη ότι για τα πλυντήρια ρούχων έχει χορηγηθεί κοινοτικό οικολογικό σήμα. Από τη διεύθυνση του τουριστικού καταλύματος παρέχεται τεχνικός φάκελος τεκμηρίωσης από τον πάροχο υπηρεσιών πλυντηρίου σύμφωνα με τον οποίο τεκμηριώνεται ότι τα πλυντήρια ρούχων του πληρούν το εν λόγω κριτήριο.

56. Θερμοκρασία και παροχή νερού από τις βρύσες (1 βαθμός)

Τουλάχιστον το 95 % των βρυσών καθιστούν δυνατή την ακριβή και γρήγορη ρύθμιση της θερμοκρασίας και της παροχής νερού.

Εκτίμηση και εξακρίβωση: Ο αιτών παρέχει λεπτομερή εξήγηση του τρόπου με τον οποίο το τουριστικό κατάλυμα πληροί το εν λόγω κριτήριο, συνοδευόμενη από κατάλληλο υποστηρικτικό φάκελο τεκμηρίωσης.

57. Χρονοδιακόπτες καταιονιστήρων (1,5 βαθμοί)

Οι καταιονιστήρες σε χώρους του προσωπικού, σε εξωτερικούς και σε κοινόχρηστους χώρους διαθέτουν χρονοδιακόπτη/αισθητήρα απόστασης για τη διακοπή της παροχής νερού αυτομάτως μετά από την παρέλευση ορισμένου χρόνου ή εφόσον δεν χρησιμοποιούνται.

Εκτίμηση και εξακρίβωση: Ο αιτών παρέχει λεπτομερή εξήγηση του τρόπου με τον οποίο το τουριστικό κατάλυμα πληροί το εν λόγω κριτήριο, συνοδευόμενη από κατάλληλο υποστηρικτικό φάκελο τεκμηρίωσης.

58. Κάλυμμα πισίνας (1 βαθμός)

Κατά τη νύχτα ή όταν η πλήρης πισίνα δεν χρησιμοποιείται για διάστημα μεγαλύτερο της μιας ημέρας, καλύπτεται για να μην παγώσει το νερό της πισίνας και για να μειωθεί η εξάτμισή του.

Εκτίμηση και εξακρίβωση: Ο αιτών παρέχει λεπτομερή εξήγηση του τρόπου με τον οποίο το τουριστικό κατάλυμα πληροί το εν λόγω κριτήριο, συνοδευόμενη από κατάλληλο υποστηρικτικό φάκελο τεκμηρίωσης.

59. Αποπάγωση (μέχρι 1,5 βαθμοί)

Όταν είναι αναγκαία η αποπάγωση των δρόμων, χρησιμοποιούνται μηχανικά μέσα ή αμμοχάλικο, προκειμένου να καταστούν οι δρόμοι του τουριστικού καταλύματος ασφαλείς σε περίπτωση παγετού/χιονιού (1,5 βαθμοί).

Εάν χρησιμοποιούνται χημικά μέσα αποπάγωσης, χρησιμοποιούνται ουσίες που δεν περιέχουν περισσότερα από 1 % ιόντα χλωρίου (Cl) (1 βαθμός) ή μέσα αποπάγωσης που έχουν λάβει το κοινοτικό οικολογικό σήμα ή άλλο εθνικό ή περιφερειακό οικολογικό σήμα ISO τύπου I (1,5 βαθμοί).

Εκτίμηση και εξακρίβωση: Ο αιτών παρέχει λεπτομερή εξήγηση του τρόπου με τον οποίο το τουριστικό κατάλυμα πληροί το εν λόγω κριτήριο, συνοδευόμενη από κατάλληλο υποστηρικτικό φάκελο τεκμηρίωσης.

60. Ενδείξεις σκληρότητας του νερού (μέχρι 2 βαθμοί)

Πλησίον χώρων πλυντηρίων ρούχων και πιάτων υπάρχουν σε εμφανή σημεία εξηγήσεις για τη σκληρότητα του τοπικού νερού (1 βαθμός), ώστε να επιτρέπεται η καλύτερη χρήση των απορρυπαντικών από τους επισκέπτες και το προσωπικό, ή χρησιμοποιείται αυτόματο σύστημα δΟΣΟΛΟΓΙΑΣ (1 βαθμός) που βελτιστοποιεί τη χρήση απορρυπαντικού ανάλογα με τη σκληρότητα του νερού.

Εκτίμηση και εξακρίβωση: Ο αιτών προσκομίζει δήλωση συμμόρφωσης με το εν λόγω κριτήριο, συνοδευόμενη από σχετικό φάκελο τεκμηρίωσης που αναφέρει τους τρόπους ενημέρωσης των επισκεπτών.

61. Εξοικονόμηση νερού στα ουρητήρια (1,5 βαθμοί)

Όλα τα ουρητήρια χρησιμοποιούν άνδρo σύστημα ή διαθέτουν χειροκίνητο/ηλεκτρονικό σύστημα απόπλυσης, το οποίο επιτρέπει τη μεμονωμένη απόπλυση κάθε ουρητηρίου μόνο όταν αυτό χρησιμοποιείται.

Εκτίμηση και εξακρίβωση: Ο αιτών παρέχει λεπτομερή εξήγηση του τρόπου με τον οποίο το τουριστικό κατάλυμα πληροί το εν λόγω κριτήριο.

62. Χρήση αυτόχθονων φυτών για νέα φύτευση σε εξωτερικούς χώρους (1 βαθμός)

Όλα οι δενδροφυτεύσεις και οι φράκτες από φυτά σε εξωτερικούς χώρους αποτελούνται από αυτόχθονα φυτικά είδη.

Εκτίμηση και εξακρίβωση: Ο αιτών παρέχει λεπτομερή εξήγηση του τρόπου με τον οποίο το τουριστικό κατάλυμα πληροί το εν λόγω κριτήριο, συνοδευόμενη από κατάλληλο υποστηρικτικό φάκελο τεκμηρίωσης από εμπειρογνώμονα.

ΑΠΟΡΡΥΠΑΝΤΙΚΑ ΚΑΙ ΑΠΟΛΥΜΑΝΤΙΚΑ**63. Απορρυπαντικά (μέχρι 3 βαθμοί)**

Για τουλάχιστον 80 % κατά βάρος των απορρυπαντικών πλυσίματος πιάτων με το χέρι, ή/και των απορρυπαντικών για πλυντήρια πιάτων, ή/και των απορρυπαντικών πλυντηρίων ρούχων, ή/και των καθαριστικών παντός σκοπού, ή/και των σαπουνιών και σαμπουάν που χρησιμοποιούνται από το τουριστικό κατάλυμα έχει χορηγηθεί κοινοτικό οικολογικό σήμα ή άλλο εθνικό ή περιφερειακό οικολογικό σήμα ISO τύπου I (1 βαθμός για κάθε μία από τις αυτές τις κατηγορίες απορρυπαντικών με μέγιστη βαθμολογία τους 3 βαθμούς).

Εκτίμηση και εξακρίβωση: Ο αιτών προσκομίζει δεδομένα και φάκελο τεκμηρίωσης (όπου περιλαμβάνονται σχετικά τιμολόγια) από όπου προκύπτουν οι ποσότητες των εν λόγω προϊόντων που χρησιμοποιήθηκαν και οι ποσότητες με οικολογικό σήμα.

64. Χρώματα και βερνίκια εσωτερικού και εξωτερικού χώρου (μέχρι 2 βαθμοί)

Τουλάχιστον 50 % των εσωτερικών ή/και των εξωτερικών χώρων του τουριστικού καταλύματος έχουν βαφεί με χρώματα και βερνίκια εσωτερικού ή/και εξωτερικού χώρου για τα οποία έχει χορηγηθεί κοινοτικό οικολογικό σήμα ή άλλο εθνικό ή περιφερειακό οικολογικό σήμα ISO τύπου I (1 βαθμός για χρώματα και βερνίκια εσωτερικού χώρου και 1 βαθμός για εξωτερικού χώρου).

Εκτίμηση και εξακρίβωση: Ο αιτών προσκομίζει δεδομένα και φάκελο τεκμηρίωσης (όπου περιλαμβάνονται σχετικά τιμολόγια) από όπου προκύπτουν οι ποσότητες των εν λόγω προϊόντων που χρησιμοποιήθηκαν και οι ποσότητες με οικολογικό σήμα.

65. Υποστήριξη εναλλακτικών μέσων έναντι των τεχνητών μέσων αφής ψησταριάς (1 βαθμός)

Εκτός από τεχνητά μέσα αφής της ψησταριάς ή του τζακιού, στους χώρους του τουριστικού καταλύματος πωλούνται ή παρέχονται εναλλακτικά προϊόντα, όπως κραμβέλαιο ή προϊόντα κάνναβης.

Εκτίμηση και εξακρίβωση: Ο αιτών προσκομίζει δήλωση συμμόρφωσης με το εν λόγω κριτήριο.

66. Πισίνες: Δόση απολυμαντικού (1 βαθμός) ή φυσικές/οικολογικές πισίνες (1 βαθμός)

Η πισίνα διαθέτει αυτόματο σύστημα δοσιμετρίας που χρησιμοποιεί το ελάχιστο ποσό απολυμαντικού για τις κατάλληλες συνθήκες υγιεινής (1 βαθμός),

ή

η πισίνα είναι οικολογικού/φυσικού τύπου με την υγιεινή και την ασφάλεια των λουομένων να διασφαλίζεται αποκλειστικά μέσω φυσικών στοιχείων (1 βαθμός).

Εκτίμηση και εξακρίβωση: Ο αιτών προσκομίζει τεχνικό φάκελο τεκμηρίωσης σχετικά με το αυτόματο σύστημα δοσιμετρίας ή τον τύπο της οικολογικής/φυσικής πισίνας και της συντήρησής της.

67. Μηχανικός καθαρισμός (1 βαθμός)

Στο τουριστικό κατάλυμα προβλέπονται ακριβείς διαδικασίες για τον καθαρισμό χωρίς χημικές ουσίες, όπως η χρήση προϊόντων από μικροίνες ή άλλων μη χημικών υλικών καθαρισμού, ή μέτρα με συναφή αποτελέσματα.

Εκτίμηση και εξακρίβωση: Ο αιτών παρέχει λεπτομερή εξήγηση σχετικά με τον τρόπο που το κατάλυμα πληροί το εν λόγω κριτήριο, συνοδευόμενη από τον κατάλληλο υποστηρικτικό φάκελο τεκμηρίωσης, κατά περίπτωση.

68. Οικολογικοί κήποι (2 βαθμοί)

Στους χώρους πρασίνου πρέπει είτε να μην χρησιμοποιούνται καθόλου ζιζανιοκτόνα είτε να πληρούνται οι αρχές της βιολογικής γεωργίας, όπως ορίζονται στον κανονισμό (ΕΚ) αριθ. 834/2007 του Συμβουλίου ⁽¹⁾, ή όπως ορίζονται στην εθνική νομοθεσία ή στα αναγνωρισμένα εθνικά προγράμματα βιολογικής καλλιέργειας.

Εκτίμηση και εξακρίβωση: Ο αιτών παρέχει λεπτομερή εξήγηση σχετικά με τον τρόπο που το κατάλυμα πληροί το εν λόγω κριτήριο, συνοδευόμενη από τον κατάλληλο υποστηρικτικό φάκελο τεκμηρίωσης, κατά περίπτωση.

69. Εντομοκτόνα και ζιζανιοκτόνα (μέχρι 2 βαθμοί)

Ο αρχιτεκτονικός σχεδιασμός του καταλύματος και οι πρακτικές υγιεινής σε αυτό (όπως η οικοδόμηση σε υπερυψωμένους πυλώνες για να αποτρέπεται η είσοδος τρωκτικών στο κατάλυμα, η χρήση αντικουνουπικών δικτύων και αντικουνουπικών σπειρωμάτων) διασφαλίζουν ότι η χρήση εντομοκτόνων και ζιζανιοκτόνων στο τουριστικό κατάλυμα είναι η απολύτως αναγκαία (1 βαθμός).

Εάν χρησιμοποιούνται εντομοκτόνα και ζιζανιοκτόνα, χρησιμοποιούνται αποκλειστικά ουσίες που επιτρέπονται στη βιολογική γεωργία (όπως ορίζονται στον κανονισμό (ΕΚ) αριθ. 834/2007) ή στις οποίες έχει απονεμηθεί το κοινοτικό οικολογικό σήμα ή άλλα εθνικά ή περιφερειακά οικολογικά σήματα τύπου ISO I (1 βαθμός).

Εκτίμηση και εξακρίβωση: Ο αιτών παρέχει λεπτομερή εξήγηση σχετικά με τον τρόπο που το κατάλυμα πληροί το εν λόγω κριτήριο, συνοδευόμενη από τον κατάλληλο υποστηρικτικό φάκελο τεκμηρίωσης, κατά περίπτωση.

ΑΠΟΡΡΙΜΜΑΤΑ

70. Λιπασματοποίηση (μέχρι 2 βαθμοί)

Στο τουριστικό κατάλυμα διαχωρίζονται τα οργανικά απορρίμματα (απορρίμματα κηπουρικής 1 βαθμός· απορρίμματα μαγειρείων 1 βαθμός) και εξασφαλίζεται ότι η λιπασματοποίησή τους πληροί τις κατευθυντήριες γραμμές τοπικής αρχής (π.χ. από την τοπική αυτοδιοίκηση, από το τουριστικό κατάλυμα ή από ιδιωτικό φορέα).

⁽¹⁾ ΕΕ L 189 της 20.7.2007, σ. 1.

Εκτίμηση και εξακρίβωση: Ο αιτών παρέχει λεπτομερή εξήγηση σχετικά με τον τρόπο που το κατάλυμα πληροί το εν λόγω κριτήριο, συνοδευόμενη από τον κατάλληλο υποστηρικτικό φάκελο τεκμηρίωσης, κατά περίπτωση.

71. Δοχεία αναψυκτικών μιας χρήσης (2 βαθμοί)

Δεν προσφέρονται αναλώσιμα δοχεία αναψυκτικών μιας χρήσης σε χώρους υπό την ιδιοκτησία ή την άμεση διαχείριση του τουριστικού καταλύματος.

Εκτίμηση και εξακρίβωση: Ο αιτών προσκομίζει δήλωση συμμόρφωσης με το εν λόγω κριτήριο, συνοδευόμενη από αναφορά των τυχόν εν λόγω προϊόντων μιας χρήσης που χρησιμοποιούνται και της νομοθεσίας που το απαιτεί.

72. Διάθεση λιπών/ελαίων (μέχρι 2 βαθμοί)

Εγκαθίστανται διαχωριστές λιπών και συλλέγονται και διατίθενται καταλλήλως τα λίπη/έλαια από τηγάνια και τα λίπη/έλαια από φριτέζες (1 βαθμός).

Παρέχεται στους επισκέπτες κατάλληλη διάθεση των δικών τους λιπών/ελαίων, κατά περίπτωση (π.χ. σε ενοικιαζόμενα δωμάτια) (1 βαθμός).

Εκτίμηση και εξακρίβωση: Ο αιτών παρέχει λεπτομερή εξήγηση σχετικά με τον τρόπο που το κατάλυμα πληροί το εν λόγω κριτήριο, συνοδευόμενη από τον κατάλληλο υποστηρικτικό φάκελο τεκμηρίωσης.

73. Χρησιμοποιημένα υφάσματα, έπιπλα και άλλα προϊόντα (μέχρι 2 βαθμοί)

Χρησιμοποιημένα έπιπλα, υφάσματα και άλλα προϊόντα, όπως ηλεκτρονικός εξοπλισμός, δίδονται για φιλανθρωπικούς σκοπούς σύμφωνα με την πολιτική του τουριστικού καταλύματος (2 βαθμοί) ή πωλούνται (1 βαθμός) σε ενώσεις που συλλέγουν και αναδιανέμουν τέτοια αγαθά.

Εκτίμηση και εξακρίβωση: Ο αιτών παρέχει λεπτομερή εξήγηση σχετικά με τον τρόπο που το κατάλυμα πληροί το εν λόγω κριτήριο, συνοδευόμενη από τον κατάλληλο υποστηρικτικό φάκελο τεκμηρίωσης από τις εν λόγω ενώσεις.

ΛΟΙΠΕΣ ΥΠΗΡΕΣΙΕΣ

74. Εξωραϊσμός της στέγης (2 βαθμοί)

Τουλάχιστον το 50 % των στεγών των κτιρίων του τουριστικού καταλύματος που είναι κατάλληλες (επίπεδες στέγες ή στέγες με μικρή γωνία κλίσης) και δεν χρησιμοποιούνται για άλλους σκοπούς φυτεύονται ή καλύπτονται με γρασίδι.

Εκτίμηση και εξακρίβωση: Ο αιτών παρέχει εξήγηση των τρόπων με τους οποίους το τουριστικό κατάλυμα πληροί το εν λόγω κριτήριο, συνοδευόμενη από τον κατάλληλο υποστηρικτικό φάκελο τεκμηρίωσης.

75. Περιβαλλοντική ενημέρωση και εκπαίδευση (μέχρι 3 βαθμοί)

Στο τουριστικό κατάλυμα παρέχονται προς τους επισκέπτες περιβαλλοντικές πληροφορίες και εκπαιδευτικό υλικό σχετικά με την τοπική βιοποικιλότητα, το τοπίο και τα μέτρα διατήρησης της φύσης (1,5 βαθμοί). Στην ψυχαγωγία των επισκεπτών περιλαμβάνονται στοιχεία περιβαλλοντικής εκπαίδευσης (1,5 βαθμοί).

Εκτίμηση και εξακρίβωση: Ο αιτών παρέχει λεπτομερή εξήγηση των τρόπων με τους οποίους το τουριστικό κατάλυμα πληροί το εν λόγω κριτήριο, συνοδευόμενη από τον κατάλληλο υποστηρικτικό φάκελο τεκμηρίωσης.

76. Απαγόρευση καπνίσματος στους κοινόχρηστους χώρους και στα δωμάτια (μέχρι 1,5 βαθμοί)

Το κάπνισμα απαγορεύεται στο 100 % των εσωτερικών κοινόχρηστων χώρων και σε τουλάχιστον 70 % των δωματίων (1 βαθμός) ή σε τουλάχιστον 95 % (1,5 βαθμοί) των δωματίων.

Εκτίμηση και εξακρίβωση: Ο αιτών δηλώνει το πλήθος και το είδος των περιοχών, καθώς και σε ποιες από αυτές απαγορεύεται το κάπνισμα.

77. Ποδήλατα (1,5 βαθμοί)

Στους επισκέπτες διατίθενται ποδήλατα (τουλάχιστον 3 ποδήλατα για κάθε 50 δωμάτια).

Εκτίμηση και εξακρίβωση: Ο αιτών παρέχει εξήγηση των τρόπων με τους οποίους το τουριστικό κατάλυμα πληροί το εν λόγω κριτήριο.

78. Υπηρεσία μεταφοράς επισκεπτών (1 βαθμός)

Το τουριστικό κατάλυμα παρέχει στους επισκέπτες που ταξιδεύουν με τις δημόσιες συγκοινωνίες μεταφορά μετά την άφιξή τους με φιλικό προς το περιβάλλον μέσο μεταφοράς όπως ηλεκτρικά αυτοκίνητα ή ιππήλατα έλκηθρα.

Εκτίμηση και εξακρίβωση: Ο αιτών παρέχει εξήγηση των τρόπων με τους οποίους το τουριστικό κατάλυμα πληροί το εν λόγω κριτήριο καθώς και παράδειγμα του τρόπου γνωστοποίησής του προς τους επισκέπτες.

79. Επιστρεφόμενες ή επαναπληρώσιμες φιάλες (μέχρι 3 βαθμοί)

Στο τουριστικό κατάλυμα προσφέρονται τα ακόλουθα ποτά σε επιστρεφόμενες/επαναπληρώσιμες φιάλες: μη αλκοολούχα αναψυκτικά (1 βαθμός), μπίρα (1 βαθμός) και νερό (1 βαθμός).

Εκτίμηση και εξακρίβωση: Ο αιτών παρέχει λεπτομερή εξήγηση των τρόπων με τους οποίους το τουριστικό κατάλυμα πληροί το εν λόγω κριτήριο, συνοδευόμενη από τα κατάλληλα έγγραφα τεκμηρίωσης από τους προμηθευτές των φιαλών.

80. Χρήση επαναφορτιζόμενων προϊόντων (μέχρι 2 βαθμοί)

Το τουριστικό κατάλυμα χρησιμοποιεί μόνο επαναφορτιζόμενες μπαταρίες για τα χειριστήρια της τηλεόρασης (1 βαθμός), ή/και επαναγεμιζόμενα δοχεία toner για εκτυπωτές και φωτοαντιγραφικά μηχανήματα (1 βαθμός).

Εκτίμηση και εξακρίβωση: Ο αιτών παρέχει λεπτομερή εξήγηση των τρόπων με τους οποίους το τουριστικό κατάλυμα πληροί το εν λόγω κριτήριο, συνοδευόμενη από τα κατάλληλα έγγραφα τεκμηρίωσης από τους προμηθευτές των μπαταριών ή/και των ανταλλακτικών των δοχείων toner.

81. Προϊόντα χαρτιού (μέχρι 3 βαθμοί)

Για τουλάχιστον 80 % του χρησιμοποιούμενου χαρτιού υγείας/υγιεινής ή/και του χαρτιού γραφείου ή/και εκτυπωτών έχει χορηγηθεί κοινοτικό οικολογικό σήμα ή άλλο εθνικό ή περιφερειακό οικολογικό σήμα ISO τύπου I (1 βαθμός για κάθε μία από αυτές τις τρεις κατηγορίες προϊόντων χαρτιού).

Εκτίμηση και εξακρίβωση: Ο αιτών προσκομίζει δεδομένα και φάκελο τεκμηρίωσης (όπου περιλαμβάνονται σχετικά τιμολόγια) από όπου προκύπτουν οι ποσότητες των εν λόγω προϊόντων που χρησιμοποιήθηκαν και οι ποσότητες με οικολογικό σήμα.

82. Μη αναλώσιμα αγαθά διαρκείας (μέχρι 3 βαθμοί)

Για τουλάχιστον 30 % οποιασδήποτε κατηγορίας μη αναλώσιμων προϊόντων (όπως κλινοσκεπάσματα, πετσέτες, τραπεζομάντιλα, ηλεκτρονικοί υπολογιστές, φορητές συσκευές, τηλεοράσεις, στρώματα ύπνου, έπιπλα, πλυντήρια ρούχων, πλυντήρια πιάτων, ψυγεία, ηλεκτρικές σκούπες, σκληρές επικαλύψεις δαπέδου, λαμπτήρες) που υπάρχουν στο τουριστικό κατάλυμα, συμπεριλαμβανομένων των ενοικιαζόμενων δωματίων, έχει χορηγηθεί κοινοτικό οικολογικό σήμα ή άλλο εθνικό ή περιφερειακό οικολογικό σήμα ISO τύπου I (1 βαθμός για κάθε μία από τις τρεις κατηγορίες μη αναλώσιμων προϊόντων).

Εκτίμηση και εξακρίβωση: Ο αιτών προσκομίζει δεδομένα και φάκελο τεκμηρίωσης όπου αναφέρονται οι ποσότητες των εν λόγω προϊόντων που κατέχει και οι ποσότητες με οικολογικό σήμα.

83. Τρόφιμα τοπικής παραγωγής (μέχρι 3 βαθμοί)

Τουλάχιστον δύο προϊόντα από τρόφιμα τοπικής παραγωγής και εποχής (όσον αφορά τα φρέσκα φρούτα και λαχανικά) προσφέρονται σε κάθε γεύμα, συμπεριλαμβανομένου του πρωινού (1,5 βαθμοί).

Κατά περίπτωση, απαγορεύεται η κατανάλωση τοπικών απειλούμενων ειδών, όπως συγκεκριμένων ειδών ψαριών και οστρακόδερμων, κρέατος θηραμάτων και γαριδών από μακρόβια δάση που θέτει σε κίνδυνο τις καλλιέργειες (1,5 βαθμοί).

Εκτίμηση και εξακρίβωση: Ο αιτών προσκομίζει δήλωση συμμόρφωσης με το εν λόγω κριτήριο, συνοδευόμενη από τον κατάλληλο υποστηρικτικό φάκελο τεκμηρίωσης.

84. Οργανικά τρόφιμα (μέχρι 2 βαθμοί)

Τα κύρια συστατικά τουλάχιστον δύο εδεσμάτων (1 βαθμός) ή ολόκληρου του καταλόγου συμπεριλαμβανομένου του πρωινού (2 βαθμοί) έχουν παραχθεί με βιολογικές μεθόδους καλλιέργειας, όπως ορίζονται στον κανονισμό (ΕΚ) αριθ. 834/2007 ή σύμφωνα με κάποιο οικολογικό σήμα τύπου ISO I.

Εκτίμηση και εξακρίβωση: Ο αιτών προσκομίζει δήλωση συμμόρφωσης με το εν λόγω κριτήριο, συνοδευόμενη από τον κατάλληλο φάκελο τεκμηρίωσης.

85. Ποιότητα του αέρα στους εσωτερικούς χώρους (μέχρι 4 βαθμοί)

Το τουριστικό κατάλυμα παρέχει τη βέλτιστη ποιότητα αέρα στους εσωτερικούς χώρους μέσω ενός ή αμφοτέρων των ακόλουθων μέτρων:

— Τα δωμάτια και οι κοινόχρηστοι χώροι ανταποκρίνονται στις απαιτήσεις που καθορίζονται στο σημείο 3 του παραρτήματος I της οδηγίας 89/106/ΕΟΚ και περιλαμβάνουν μόνο βαφές, διακοσμητικά, έπιπλα και άλλα υλικά που έχουν πιστοποιηθεί με το ευρωπαϊκό οικολογικό σήμα ή άλλο ισοδύναμο οικολογικό σήμα για τις χαμηλές εκπομπές τύπου ISO I (2 βαθμοί).

— Τα δωμάτια και οι κοινόχρηστοι χώροι δεν αρωματίζονται, τα σεντόνια, οι πετσέτες και τα υφάσματα πλένονται με άσπρα απορρυπαντικά (1 βαθμός) και ο καθαρισμός εκτελείται με άσπρα μέσα (1 βαθμός).

Εκτίμηση και εξακρίβωση: Ο αιτών προσκομίζει δήλωση συμμόρφωσης με το εν λόγω κριτήριο, συνοδευόμενη από τον κατάλληλο φάκελο τεκμηρίωσης. Όσον αφορά την απαίτηση για άσπρα μέσα, θεωρείται επαρκής ένας κατάλογος στοιχείων/συστατικών των άσπρων μέσων πλύσης και καθαρισμού.

ΓΕΝΙΚΗ ΔΙΑΧΕΙΡΙΣΗ**86. Καταχώριση EMAS (3 βαθμοί) ή πιστοποίηση ISO (2 βαθμοί) του τουριστικού καταλύματος**

Το τουριστικό κατάλυμα έχει καταχωριστεί υπό το κοινοτικό σύστημα οικολογικής διαχείρισης και οικολογικού ελέγχου (EMAS) (3 βαθμοί) ή έχει πιστοποιηθεί σύμφωνα με το πρότυπο ISO 14001 (2 βαθμοί).

Εκτίμηση και εξακρίβωση: Ο αιτών προσκομίζει την κατάλληλη απόδειξη καταχώρισης EMAS ή πιστοποίησης ISO 14001.

87. Καταχώριση EMAS (1,5 βαθμοί) ή πιστοποίηση ISO (1 βαθμός) των προμηθευτών

Τουλάχιστον ένας από τους βασικούς προμηθευτές ή παρόχους υπηρεσιών στο τουριστικό κατάλυμα είναι καταχωρισμένος υπό το EMAS (1,5 βαθμοί) ή πιστοποιημένος σύμφωνα με το πρότυπο ISO 14001 (1 βαθμός).

Εκτίμηση και εξακρίβωση: Ο αιτών προσκομίζει την κατάλληλη απόδειξη καταχώρισης EMAS ή πιστοποίησης ISO 14001 από τουλάχιστον έναν των βασικών προμηθευτών του.

88. Συμμόρφωση των υπεργολάβων με τα υποχρεωτικά κριτήρια (μέχρι 4 βαθμοί)

Όπου οι πρόσθετες υπηρεσίες σίτισης ή δραστηριοτήτων αναψυχής/εκγύμνασης ανατίθενται σε υπεργολάβους, αυτές θα πρέπει να συμμορφώνονται με όλα τα υποχρεωτικά κριτήρια του παρόντος παραρτήματος τα οποία ισχύουν για τις συγκεκριμένες υπηρεσίες (2 βαθμοί για κάθε υπηρεσία σίτισης ή/και δραστηριοτήτων αναψυχής/εκγύμνασης που παρέχονται στο τουριστικό κατάλυμα).

Εκτίμηση και εξακρίβωση: Ο αιτών προσκομίζει κατάλληλα έγγραφα συμβατικών συμφωνιών με τους υπεργολάβους του όσον αφορά τη συμμόρφωση αυτών με τα υποχρεωτικά κριτήρια.

89. Μετρητές νερού και ενέργειας (1 βαθμός)

Στο τουριστικό κατάλυμα είναι τοποθετημένοι πρόσθετοι μετρητές ενέργειας και νερού, ώστε να είναι δυνατή η συλλογή δεδομένων σχετικά με την κατανάλωση κατά τις διάφορες δραστηριότητες ή από τις διάφορες μηχανές, όπως στα δωμάτια, στους χώρους των πλυντηρίων ρούχων, στις κουζίνες ή/και σε συγκεκριμένα μηχανήματα, όπως ψυγεία, πλυντήρια ρούχων κ.λπ.

Εκτίμηση και εξακρίβωση: Ο αιτών παρέχει λεπτομερή εξήγηση του τρόπου με τον οποίο το τουριστικό κατάλυμα πληροί το εν λόγω κριτήριο, συνοδευόμενη από ανάλυση των δεδομένων που συλλέχθηκαν (εάν είναι ήδη διαθέσιμα).

90. Πρόσθετες περιβαλλοντικές ενέργειες (3 βαθμοί κατά μέγιστο)

Είτε:

- α) πρόσθετες περιβαλλοντικές ενέργειες (μέχρι 1,5 βαθμοί για κάθε ενέργεια και 3 βαθμοί κατά μέγιστο): η διαχείριση του τουριστικού καταλύματος λαμβάνει πρόσθετα μέτρα, πέραν των κριτηρίων του παρόντος τμήματος ή του τμήματος Α, για να βελτιώσει τις περιβαλλοντικές επιδόσεις του τουριστικού καταλύματος. Ο αρμόδιος φορέας που αξιολογεί την αίτηση απονέμει σε αυτά τα μέτρα βαθμό ο οποίος δεν υπερβαίνει τους 1,5 βαθμούς ανά δράση.

Εκτίμηση και εξακρίβωση: Ο αιτών προσκομίζει δήλωση συμμόρφωσης με το εν λόγω κριτήριο, συνοδευόμενη από πλήρη περιγραφή κάθε πρόσθετου μέτρου που ο αιτών επιθυμεί να ληφθεί υπόψη.

ή:

- β) απονομή οικολογικού σήματος (3 βαθμοί): στο τουριστικό κατάλυμα απονέμεται εθνικό ή περιφερειακό οικολογικό σήμα ISO τύπου I.

Εκτίμηση και εξακρίβωση: Ο αιτών προσκομίζει κατάλληλη απόδειξη ότι του έχει απονεμηθεί οικολογικό σήμα.

ΑΠΟΦΑΣΗ ΤΗΣ ΕΠΙΤΡΟΠΗΣ

της 29ης Ιουλίου 2009

που επιτρέπει στα κράτη μέλη να παρατείνουν τη διάρκεια των προσωρινών εγκρίσεων οι οποίες έχουν χορηγηθεί για τις νέες δραστικές ουσίες *acequinosyl*, *aminopyralid*, *ascorbic acid*, *benalaxyl-M*, *mandipropamid*, *novaluron*, *proquinazid*, *spirodiclofen* και *spiromesifen*

[κοινοποιηθείσα υπό τον αριθμό E(2009) 5582]

(Κείμενο που παρουσιάζει ενδιαφέρον για τον ΕΟΧ)

(2009/579/ΕΚ)

Η ΕΠΙΤΡΟΠΗ ΤΩΝ ΕΥΡΩΠΑΪΚΩΝ ΚΟΙΝΟΤΗΤΩΝ,

Έχοντας υπόψη:

τη συνθήκη για την ίδρυση της Ευρωπαϊκής Κοινότητας,

την οδηγία 91/414/ΕΟΚ του Συμβουλίου, της 15ης Ιουλίου 1991, σχετικά με τη διάθεση στην αγορά φυτοπροστατευτικών προϊόντων⁽¹⁾, και ιδίως το άρθρο 8 παράγραφος 1 τέταρτο εδάφιο,

Εκτιμώντας τα ακόλουθα:

- (1) Σύμφωνα με το άρθρο 6 παράγραφος 2 της οδηγίας 91/414/ΕΟΚ, τον Μάρτιο του 2001 το Ηνωμένο Βασίλειο έλαβε αίτηση από την εταιρεία Makhteshim Agan Ltd. για την καταχώριση της δραστικής ουσίας *novaluron* στο παράρτημα I της οδηγίας 91/414/ΕΟΚ. Με την απόφαση 2001/861/ΕΚ⁽²⁾ της Επιτροπής επιβεβαιώθηκε ότι ο φάκελος ήταν πλήρης και μπορούσε να θεωρηθεί ότι πληροί κατ' αρχήν τις απαιτήσεις, ως προς τα δεδομένα και τις πληροφορίες, του παραρτήματος II και του παραρτήματος III της εν λόγω οδηγίας.
- (2) Σύμφωνα με το άρθρο 6 παράγραφος 2 της οδηγίας 91/414/ΕΟΚ, τον Αύγουστο του 2001 οι Κάτω Χώρες έλαβαν αίτηση από την εταιρεία Bayer AG Γερμανίας για την καταχώριση της δραστικής ουσίας *spirodiclofen* στο παράρτημα I της οδηγίας 91/414/ΕΟΚ. Με την απόφαση 2002/593/ΕΚ της Επιτροπής⁽³⁾ επιβεβαιώθηκε ότι ο φάκελος ήταν πλήρης και μπορούσε να θεωρηθεί ότι πληροί κατ' αρχήν τις απαιτήσεις, ως προς τα δεδομένα και τις πληροφορίες, του παραρτήματος II και του παραρτήματος III της εν λόγω οδηγίας.
- (3) Σύμφωνα με το άρθρο 6 παράγραφος 2 της οδηγίας 91/414/ΕΟΚ, τον Φεβρουάριο του 2002 η Πορτογαλία έλαβε αίτηση από την εταιρεία ISAGRO IT για την καταχώριση της δραστικής ουσίας *benalaxyl-M* στο παράρτημα I της οδηγίας 91/414/ΕΟΚ. Με την απόφαση 2003/35/ΕΚ της Επιτροπής⁽⁴⁾ επιβεβαιώθηκε ότι ο φάκελος ήταν πλήρης και μπορούσε να θεωρηθεί ότι πληροί κατ' αρχήν τις απαιτήσεις, ως προς τα δεδομένα και τις πληροφορίες, του παραρτήματος II και του παραρτήματος III της εν λόγω οδηγίας.
- (4) Σύμφωνα με το άρθρο 6 παράγραφος 2 της οδηγίας 91/414/ΕΟΚ, τον Απρίλιο του 2002 το Ηνωμένο Βασίλειο έλαβε αίτηση από την εταιρεία Bayer AG για την καταχώριση της δραστικής ουσίας *spiromesifen* στο παράρτημα I

της οδηγίας 91/414/ΕΟΚ. Με την απόφαση 2003/105/ΕΚ της Επιτροπής⁽⁵⁾ επιβεβαιώθηκε ότι ο φάκελος ήταν πλήρης και μπορούσε να θεωρηθεί ότι πληροί κατ' αρχήν τις απαιτήσεις ως προς τα δεδομένα και τις πληροφορίες του παραρτήματος II και του παραρτήματος III της εν λόγω οδηγίας.

- (5) Σύμφωνα με το άρθρο 6 παράγραφος 2 της οδηγίας 91/414/ΕΟΚ, τον Μάρτιο του 2003 οι Κάτω Χώρες έλαβαν αίτηση από την εταιρεία Agro-Kanesho Co. Ltd για την καταχώριση της δραστικής ουσίας *acequinosyl* στο παράρτημα I της οδηγίας 91/414/ΕΟΚ. Με την απόφαση 2003/636/ΕΚ της Επιτροπής⁽⁶⁾ επιβεβαιώθηκε ότι ο φάκελος ήταν πλήρης και μπορούσε να θεωρηθεί ότι πληροί κατ' αρχήν τις απαιτήσεις, ως προς τα δεδομένα και τις πληροφορίες, του παραρτήματος II και του παραρτήματος III της εν λόγω οδηγίας.
- (6) Σύμφωνα με το άρθρο 6 παράγραφος 2 της οδηγίας 91/414/ΕΟΚ, τον Ιανουάριο 2004 το Ηνωμένο Βασίλειο έλαβε αίτηση από την εταιρεία DuPont (UK) Ltd για την καταχώριση της δραστικής ουσίας *proquinazid* στο παράρτημα I της οδηγίας 91/414/ΕΟΚ. Με την απόφαση 2004/686/ΕΚ της Επιτροπής⁽⁷⁾ επιβεβαιώθηκε ότι ο φάκελος ήταν πλήρης και μπορούσε να θεωρηθεί ότι πληροί κατ' αρχήν τις απαιτήσεις, ως προς τα δεδομένα και τις πληροφορίες, του παραρτήματος II και του παραρτήματος III της εν λόγω οδηγίας.
- (7) Σύμφωνα με το άρθρο 6 παράγραφος 2 της οδηγίας 91/414/ΕΟΚ, τον Σεπτέμβριο του 2004 οι Κάτω Χώρες έλαβαν αίτηση από την εταιρεία Citrex Nederland BV για την καταχώριση της δραστικής ουσίας *ascorbic acid* στο παράρτημα I της οδηγίας 91/414/ΕΟΚ. Με την απόφαση 2005/751/ΕΚ της Επιτροπής⁽⁸⁾ επιβεβαιώθηκε ότι ο φάκελος ήταν πλήρης και μπορούσε να θεωρηθεί ότι πληροί κατ' αρχήν τις απαιτήσεις, ως προς τα δεδομένα και τις πληροφορίες, του παραρτήματος II και του παραρτήματος III της εν λόγω οδηγίας.
- (8) Σύμφωνα με το άρθρο 6 παράγραφος 2 της οδηγίας 91/414/ΕΟΚ, τον Σεπτέμβριο του 2004 το Ηνωμένο Βασίλειο παρέλαβε αίτηση από την εταιρεία Dow AgroSciences για την καταχώριση της δραστικής ουσίας *aminopyralid* στο παράρτημα I της οδηγίας 91/414/ΕΟΚ. Με την απόφαση 2005/778/ΕΚ της Επιτροπής⁽⁹⁾ επιβεβαιώθηκε ότι ο φάκελος ήταν πλήρης και μπορούσε να θεωρηθεί ότι πληροί κατ' αρχήν τις απαιτήσεις, ως προς τα δεδομένα και τις πληροφορίες, του παραρτήματος II και του παραρτήματος III της εν λόγω οδηγίας.

⁽¹⁾ ΕΕ L 230 της 19.8.1991, σ. 1.⁽²⁾ ΕΕ L 321 της 6.12.2001, σ. 34.⁽³⁾ ΕΕ L 192 της 20.7.2002, σ. 60.⁽⁴⁾ ΕΕ L 11 της 16.1.2003, σ. 52.⁽⁵⁾ ΕΕ L 43 της 18.2.2003, σ. 45.⁽⁶⁾ ΕΕ L 221 της 4.9.2003, σ. 42.⁽⁷⁾ ΕΕ L 313 της 12.10.2004, σ. 21.⁽⁸⁾ ΕΕ L 282 της 26.10.2005, σ. 18.⁽⁹⁾ ΕΕ L 293 της 9.11.2005, σ. 26.

- (9) Σύμφωνα με το άρθρο 6 παράγραφος 2 της οδηγίας 91/414/ΕΟΚ, τον Δεκέμβριο του 2005 η Αυστρία έλαβε αίτηση από την εταιρεία Syngenta Limited για την καταχώριση της δραστικής ουσίας mandipropamid στο παράρτημα I της οδηγίας 91/414/ΕΟΚ. Με την απόφαση 2006/589/ΕΚ της Επιτροπής ⁽¹⁾ επιβεβαιώθηκε ότι ο φάκελος ήταν πλήρης και μπορούσε να θεωρηθεί ότι πληροί κατ' αρχήν τις απαιτήσεις ως προς τα δεδομένα και τις πληροφορίες του παραρτήματος II και του παραρτήματος III της εν λόγω οδηγίας.
- (10) Η επιβεβαίωση της πληρότητας των φακέλων ήταν αναγκαία για να καταστεί δυνατή η λεπτομερής εξέταση των εν λόγω δραστικών ουσιών και να δοθεί στα κράτη μέλη η δυνατότητα να χορηγήσουν προσωρινές άδειες κυκλοφορίας, για διάστημα μέχρι τριών ετών, σε φυτοπροστατευτικά προϊόντα που περιέχουν τις συγκεκριμένες δραστικές ουσίες, ενώ παράλληλα συμμορφώνονται προς τους όρους του άρθρου 8 παράγραφος 1 της οδηγίας 91/414/ΕΟΚ και, ιδίως, προς τον όρο που αφορά τη λεπτομερή αξιολόγηση της δραστικής ουσίας και του φυτοπροστατευτικού προϊόντος υπό το πρίσμα των απαιτήσεων που προβλέπει η συγκεκριμένη οδηγία.
- (11) Για τις εν λόγω δραστικές ουσίες αξιολογήθηκαν οι επιπτώσεις στην ανθρώπινη υγεία και στο περιβάλλον, σύμφωνα με τις διατάξεις του άρθρου 6 παράγραφος 2 και 4 της οδηγίας 91/414/ΕΟΚ, για τις χρήσεις που προτείνονται από τους αιτούντες. Τα αντίστοιχα κράτη μέλη-εισηγητές υπέβαλαν τα σχέδια εκθέσεων αξιολόγησης για τις ουσίες στην Επιτροπή στις 21 Νοεμβρίου 2003 (benalaxyl-M), στις 9 Μαρτίου 2004 (spiromesifen), στις 21 Απριλίου 2004 (spirodiclofen), στις 8 Μαρτίου 2005 (acequinocyl), στις 14 Μαρτίου 2006 (proquinazid), στις 22 Αυγούστου 2006 (aminopyralid), στις 30 Νοεμβρίου 2006 (mandipropamid), στις 12 Ιανουαρίου 2007 (novaluron) και στις 10 Σεπτεμβρίου 2007 (ascorbic acid).
- (12) Μετά την υποβολή του σχεδίου έκθεσης αξιολόγησης από το ενδιαφερόμενο κράτος μέλος-εισηγητή, για κάθε περίπτωση διαπιστώθηκε ότι ήταν αναγκαίο να ζητηθούν περαιτέρω πληροφορίες από τους αιτούντες και να κληθούν τα κράτη μέλη-εισηγητές να εξετάσουν τις εν λόγω πληροφορίες και να υποβάλουν την αξιολόγησή τους. Ως εκ τούτου, συνεχίζεται ακόμη η εξέταση των φακέλων και δεν είναι δυνατόν να ολοκληρωθεί η αξιολόγηση εντός του χρονοδιαγράμματος που προβλέπεται από την οδηγία 91/414/ΕΟΚ, στην περίπτωση της ουσίας novaluron σε συνδυασμό με την απόφαση 2007/404/ΕΚ της Επιτροπής ⁽²⁾, των ουσιών spirodiclofen, spiromesifen και benalaxyl-M σε συνδυασμό με την απόφαση 2007/333/ΕΚ της Επιτροπής ⁽³⁾ και της ουσίας proquinazid σε συνδυασμό με την απόφαση 2008/56/ΕΚ της Επιτροπής ⁽⁴⁾.
- (13) Δεδομένου ότι από τις αξιολογήσεις δεν προέκυψαν μέχρι τώρα λόγοι άμεσης ανησυχίας, πρέπει να δοθεί στα κράτη μέλη η δυνατότητα να παρατείνουν τις προσωρινές άδειες κυκλοφορίας, οι οποίες έχουν χορηγηθεί σε φυτοπροστατευτικά προϊόντα που περιέχουν τις εν λόγω δραστικές ουσίες, για διάστημα 24 μηνών σύμφωνα με τις διατάξεις του άρθρου 8 της οδηγίας 91/414/ΕΟΚ, ώστε να καταστεί δυνατή η συνέχιση της εξέτασης των φακέλων. Αναμένεται ότι εντός 24 μηνών θα έχει ολοκληρωθεί η διαδικασία αξιολόγησης και λήψης αποφάσεων όσον αφορά την έκδοση απόφασης για πιθανή καταχώριση των ουσιών acequinocyl, aminopyralid, ascorbic acid, benalaxyl-M, mandipropamid, novaluron, proquinazid, spirodiclofen και spiromesifen στο παράρτημα I της εν λόγω οδηγίας.
- (14) Παράλληλα, οι αποφάσεις 2007/333/ΕΚ, 2007/404/ΕΚ και 2008/56/ΕΚ πρέπει να καταργηθούν, καθώς κατέστησαν άνευ αντικειμένου.
- (15) Τα μέτρα που προβλέπονται στην παρούσα απόφαση είναι σύμφωνα με τη γνώμη της μόνιμης επιτροπής για την τροφική αλυσίδα και την υγεία των ζώων,

ΕΞΕΔΩΣΕ ΤΗΝ ΠΑΡΟΥΣΑ ΑΠΟΦΑΣΗ:

Άρθρο 1

Τα κράτη μέλη μπορούν να παρατείνουν τη διάρκεια των προσωρινών εγκρίσεων για τα φυτοπροστατευτικά προϊόντα που περιέχουν τις ουσίες acequinocyl, aminopyralid, ascorbic acid, benalaxyl-M, mandipropamid, novaluron, proquinazid, spirodiclofen ή spiromesifen για περίοδο που λήγει στις 29 Ιουλίου 2011 το αργότερο.

Άρθρο 2

Οι αποφάσεις 2007/333/ΕΚ, 2007/404/ΕΚ και 2008/56/ΕΚ καταργούνται.

Άρθρο 3

Η παρούσα απόφαση λήγει στις 29 Ιουλίου 2011.

Άρθρο 4

Η παρούσα απόφαση απευθύνεται στα κράτη μέλη.

Βρυξέλλες, 29 Ιουλίου 2009.

Για την Επιτροπή
Ανδρούλλα ΒΑΣΙΛΕΙΟΥ
Μέλος της Επιτροπής

⁽¹⁾ ΕΕ L 240 της 2.9.2006, σ. 9.

⁽²⁾ ΕΕ L 151 της 13.6.2007, σ. 45.

⁽³⁾ ΕΕ L 125 της 15.5.2007, σ. 27.

⁽⁴⁾ ΕΕ L 14 της 17.1.2008, σ. 26.

ΑΠΟΦΑΣΗ ΤΗΣ ΕΠΙΤΡΟΠΗΣ

της 29ης Ιουλίου 2009

για την τροποποίηση της απόφασης 2006/433/ΕΚ για τον καθορισμό της κοινοτικής χρηματοδοτικής συνδρομής στις δαπάνες στο πλαίσιο των έκτακτων μέτρων που ελήφθησαν για την καταπολέμηση της κλασικής πανώλους των χοίρων στη Γερμανία το 2002

[κοινοποιηθείσα υπό τον αριθμό E(2009) 5866]

(Το κείμενο στη γερμανική γλώσσα είναι το μόνο αυθεντικό)

(2009/580/ΕΚ)

Η ΕΠΙΤΡΟΠΗ ΤΩΝ ΕΥΡΩΠΑΪΚΩΝ ΚΟΙΝΟΤΗΤΩΝ,

Έχοντας υπόψη:

τη συνθήκη για την ίδρυση της Ευρωπαϊκής Κοινότητας,

την απόφαση 90/424/ΕΟΚ του Συμβουλίου, της 26ης Ιουνίου 1990, σχετικά με ορισμένες δαπάνες στον κτηνιατρικό τομέα ⁽¹⁾, και ιδίως το άρθρο 3,

Εκτιμώντας τα ακόλουθα:

- (1) Η απόφαση 90/424/ΕΟΚ καθορίζει τις διαδικασίες που διέπουν τη χρηματοδοτική συνδρομή της Κοινότητας για συγκεκριμένα κτηνιατρικά μέτρα, συμπεριλαμβανομένων των έκτακτων μέτρων.
- (2) Με την απόφαση 2003/745/ΕΚ της Επιτροπής ⁽²⁾, χορηγήθηκε χρηματοδοτική ενίσχυση από την Κοινότητα για την κάλυψη του κόστους που προέκυψε κατά τη λήψη μέτρων επείγουσας ανάγκης στο πλαίσιο της καταπολέμησης της κλασικής πανώλους των χοίρων στη Γερμανία το 2002.
- (3) Στην απόφαση 2006/433/ΕΚ της Επιτροπής ⁽³⁾, καθορίστηκε το ποσό της συνολικής κοινοτικής χρηματοδοτικής συνδρομής στις δαπάνες στο πλαίσιο των έκτακτων μέτρων που ελήφθησαν για την καταπολέμηση της κλασικής πανώλους των χοίρων το 2002.
- (4) Η προαναφερόμενη συνδρομή χορηγήθηκε κατόπιν αίτησης που υποβλήθηκε από τις γερμανικές αρχές σύμφωνα με την απόφαση 2003/745/ΕΚ στις 19 Νοεμβρίου 2003. Στην εν λόγω αίτηση γίνεται αναφορά σε ορισμένους φακέλους που εξακολουθούν να εκκρεμούν. Οι φάκελοι αυτοί διεκπεραιώθηκαν μόνον στις 27 Δεκεμβρίου 2007. Η σχετική πληρωμή καταβλήθηκε από τις γερμανικές αρχές στις 8 Ιανουαρίου 2008. Λόγω της ρητής αναφοράς των εκκρεμούντων φακέλων στην αρχική αίτηση, η Επιτροπή κρίνει ότι ο αναγκαίος χρόνος για την επίτευξη της διεκπεραίωσης τους πρέπει να θεωρείται μια πλήρως δικαιολογημένη καθυστέρηση στην πληρωμή, η οποία επιτρέπει την εφαρμογή μηδενικού ποσοστού μείωσης σύμφωνα με το τελευταίο εδάφιο του άρθρου 4 παράγραφος 1 της απόφασης 2003/745/ΕΚ.
- (5) Στις 19 Ιουνίου 2008, η Γερμανία υπέβαλε συμπληρωματική επίσημη αίτηση για την καταβολή της συνδρομής όπως ορίζεται στο άρθρο 5 παράγραφος 1 της απόφασης

2003/745/ΕΚ. Τα ποσά στη συμπληρωματική αίτηση σχετίζονται με δαπάνες οι οποίες δεν επιστράφηκαν αρχικά από τις γερμανικές αρχές.

- (6) Η απόφαση 2003/745/ΕΚ και ιδίως το άρθρο 2 στοιχείο β) και στοιχείο γ) και το άρθρο 4 θα εφαρμοστούν όπως αρμόζει στην εν λόγω συμπληρωματική αίτηση.
- (7) Βάσει των παραπάνω αιτιολογικών σκέψεων, το ποσό της συνολικής χρηματοδοτικής συνδρομής που αναφέρεται στην απόφαση 2006/433/ΕΚ θα πρέπει να τροποποιηθεί.
- (8) Τα μέτρα που προβλέπονται στην παρούσα απόφαση είναι σύμφωνα με τη γνώμη της μόνιμης επιτροπής για την τροφική αλυσίδα και την υγεία των ζώων,

ΕΞΕΛΩΣΕ ΤΗΝ ΠΑΡΟΥΣΑ ΑΠΟΦΑΣΗ:

Άρθρο 1

Το κείμενο του άρθρου 1 της απόφασης 2006/433/ΕΚ αντικαθίσταται από το ακόλουθο κείμενο:

«Άρθρο 1

Η συνολική κοινοτική χρηματοδοτική συνδρομή για την κάλυψη των δαπανών που συνδέονται με την εκρίζωση της κλασικής πανώλους των χοίρων στη Γερμανία το 2002 σύμφωνα με την απόφαση 2003/745/ΕΚ καθορίζεται σε 970 167,31 EUR.

Δεδομένου ότι έχουν ήδη καταβληθεί δύο δόσεις ύψους 460 000 και 465 808,47 EUR, το υπόλοιπο ποσό της κοινοτικής χρηματοδοτικής συνδρομής που πρέπει να καταβληθεί καθορίζεται σε 44 358,84 EUR.»

Άρθρο 2

Η παρούσα απόφαση απευθύνεται στην Ομοσπονδιακή Δημοκρατία της Γερμανίας.

Βρυξέλλες, 29 Ιουλίου 2009.

Για την Επιτροπή
Ανδρούλλα ΒΑΣΙΛΕΙΟΥ
Μέλος της Επιτροπής

⁽¹⁾ ΕΕ L 224 της 18.8.1990, σ. 19.

⁽²⁾ ΕΕ L 269 της 21.10.2003, σ. 18.

⁽³⁾ ΕΕ L 173 της 27.06.2006, σ. 27.

ΑΠΟΦΑΣΗ ΤΗΣ ΕΠΙΤΡΟΠΗΣ

της 29ης Ιουλίου 2009

σχετικά με τη χρηματοδοτική συνδρομή της Κοινότητας στο πλαίσιο έκτακτων μέτρων για την καταπολέμηση της γρίπης των πτηνών στο Cloppenburg της Γερμανίας τον Δεκέμβριο του 2008 και τον Ιανουάριο του 2009

[κοινοποιηθείσα υπό τον αριθμό E(2009) 5869]

(Το κείμενο στη γερμανική γλώσσα είναι το μόνο αυθεντικό)

(2009/581/EK)

Η ΕΠΙΤΡΟΠΗ ΤΩΝ ΕΥΡΩΠΑΪΚΩΝ ΚΟΙΝΟΤΗΤΩΝ,

Έχοντας υπόψη:

τη συνθήκη για την ίδρυση της Ευρωπαϊκής Κοινότητας,

την απόφαση 90/424/ΕΟΚ του Συμβουλίου, της 26ης Ιουνίου 1990, σχετικά με ορισμένες δαπάνες στον κτηνιατρικό τομέα ⁽¹⁾, και ιδίως το άρθρο 3 παράγραφος 3 και το άρθρο 3α παράγραφος 1,

Εκτιμώντας τα ακόλουθα:

- (1) Η γρίπη των πτηνών είναι λοιμώδης ιογενής νόσος των πουλερικών και άλλων πτηνών σε αιχμαλωσία, η οποία μπορεί να έχει σοβαρές επιπτώσεις στην κερδοφορία της πτηνοτροφίας και να διαταράξει το ενδοκοινοτικό εμπόριο και τις εξαγωγές προς τρίτες χώρες.
- (2) Στην περίπτωση εκδήλωσης εστίας της γρίπης των πτηνών, υπάρχει κίνδυνος να διαδοθεί ο νοσογόνος παράγοντας σε άλλες εκμεταλλεύσεις εκτροφής πουλερικών εντός του συγκεκριμένου κράτους μέλους, αλλά επίσης και σε άλλα κράτη μέλη και σε τρίτες χώρες μέσω του εμπορίου ζώντων πουλερικών και προϊόντων πουλερικών.
- (3) Η οδηγία 2005/94/ΕΚ του Συμβουλίου, της 20ής Δεκεμβρίου 2005, σχετικά με κοινοτικά μέτρα για την καταπολέμηση της γρίπης των πτηνών ⁽²⁾, θεσπίζει μέτρα τα οποία σε περίπτωση εκδήλωσης εστίας πρέπει να εφαρμόζονται επειγόντως από τα κράτη μέλη, ώστε να προλαμβάνεται η περαιτέρω εξάπλωση του ιού.
- (4) Η απόφαση 90/424/ΕΟΚ καθορίζει τις διαδικασίες που διέπουν τη χρηματοδοτική συνδρομή της Κοινότητας για συγκεκριμένα κτηνιατρικά μέτρα, συμπεριλαμβανομένων των έκτακτων μέτρων. Σύμφωνα με το άρθρο 3α της εν λόγω απόφασης, τα κράτη μέλη λαμβάνουν χρηματοδοτική συνδρομή για την κάλυψη του κόστους ορισμένων μέτρων με σκοπό την εξάλειψη της γρίπης των πτηνών.
- (5) Το άρθρο 3α παράγραφος 3 πρώτη και δεύτερη περίπτωση της απόφασης 90/424/ΕΟΚ καθορίζει κανόνες για το ποσοστό των δαπανών των κρατών μελών που μπορεί να καλυφθεί από τη χρηματοδοτική συνδρομή της Κοινότητας.

- (6) Η καταβολή χρηματοδοτικής συνδρομής της Κοινότητας στο πλαίσιο έκτακτων μέτρων εξάλειψης της γρίπης των πτηνών υπόκειται στους κανόνες που καθορίζονται στον κανονισμό (ΕΚ) αριθ. 349/2005 της Επιτροπής, της 28ης Φεβρουαρίου 2005, για τους κανόνες σχετικά με την κοινοτική χρηματοδότηση των επειγουσών παρεμβάσεων και της καταπολέμησης ορισμένων νόσων των ζώων που αναφέρονται στην απόφαση 90/424/ΕΟΚ του Συμβουλίου ⁽³⁾.
- (7) Στο Cloppenburg της Γερμανίας εκδηλώθηκαν εστίες γρίπης των πτηνών τον Δεκέμβριο του 2008 και τον Ιανουάριο του 2009. Η Γερμανία έλαβε μέτρα σύμφωνα με την οδηγία 2005/94/ΕΚ για να καταπολεμήσει τις εστίες αυτές.
- (8) Η Γερμανία εκπλήρωσε τις τεχνικές και διοικητικές υποχρεώσεις της, όπως προβλέπονται στο άρθρο 3 παράγραφος 3 της απόφασης 90/424/ΕΟΚ και στο άρθρο 6 του κανονισμού (ΕΚ) αριθ. 349/2005.
- (9) Στις 5 Φεβρουαρίου 2009 και στις 6 Μαρτίου 2009, η Γερμανία υπέβαλε εκτίμηση του κόστους που προέκυψε για τη λήψη μέτρων εξάλειψης της γρίπης των πτηνών.
- (10) Τα μέτρα που προβλέπονται στην παρούσα απόφαση είναι σύμφωνα με τη γνώμη της μόνιμης επιτροπής για την τροφική αλυσίδα και την υγεία των ζώων,

ΕΞΕΔΩΣΕ ΤΗΝ ΠΑΡΟΥΣΑ ΑΠΟΦΑΣΗ:

Άρθρο 1

Χρηματοδοτική συνδρομή της Κοινότητας στη Γερμανία

Η Κοινότητα χορηγεί χρηματοδοτική συνδρομή στη Γερμανία για τις δαπάνες που πραγματοποίησε το εν λόγω κράτος μέλος τον Δεκέμβριο του 2008 και τον Ιανουάριο του 2009 στο πλαίσιο της λήψης μέτρων για την καταπολέμηση της γρίπης των πτηνών στο Cloppenburg, σύμφωνα με το άρθρο 3α παράγραφοι 2 και 3 της απόφασης 90/424/ΕΟΚ.

Άρθρο 2

Διαδικασίες πληρωμής

Καταβάλλεται μια πρώτη δόση ύψους 2 000 000 ευρώ, ως τμήμα της κοινοτικής χρηματοδοτικής συνεισφοράς που προβλέπεται στο άρθρο 1.

⁽¹⁾ ΕΕ L 224 της 18.8.1990, σ. 19.⁽²⁾ ΕΕ L 10 της 14.1.2006, σ. 16.⁽³⁾ ΕΕ L 55 της 1.3.2005, σ. 12.

Άρθρο 3

Αποδέκτης

Η παρούσα απόφαση απευθύνεται στην Ομοσπονδιακή Δημοκρατία της Γερμανίας.

Βρυξέλλες, 29 Ιουλίου 2009.

Για την Επιτροπή
Ανδρούλλα ΒΑΣΙΛΕΙΟΥ
Μέλος της Επιτροπής

ΑΠΟΦΑΣΗ ΤΗΣ ΕΠΙΤΡΟΠΗΣ

της 29ης Ιουλίου 2009

σχετικά με τη χρηματοδότηση ειδικών παρεμβάσεων έκτακτης ανάγκης με σκοπό την προστασία της Κοινότητας από τη λύσσα

(2009/582/ΕΚ)

Η ΕΠΙΤΡΟΠΗ ΤΩΝ ΕΥΡΩΠΑΪΚΩΝ ΚΟΙΝΟΤΗΤΩΝ,

Έχοντας υπόψη:

τη συνθήκη για την ίδρυση της Ευρωπαϊκής Κοινότητας,

την απόφαση 90/424/ΕΟΚ του Συμβουλίου, της 26ης Ιουνίου 1990, σχετικά με ορισμένες δαπάνες στον κτηνιατρικό τομέα ⁽¹⁾, και ιδίως το άρθρο 6 παράγραφος 2,

Εκτιμώντας τα ακόλουθα:

- (1) Σύμφωνα με την απόφαση 90/424/ΕΟΚ σε περίπτωση κατά την οποία ένα κράτος μέλος απειλείται άμεσα από την εμφάνιση ή την ανάπτυξη, στο έδαφος τρίτης χώρας, μιας εκ των νόσων που απαριθμούνται στο παράρτημα της εν λόγω απόφασης, μπορεί να λαμβάνει κάθε πρόσφορο μέσο για την αντιμετώπιση της κατάστασης, συμπεριλαμβανομένης της χρηματοδοτικής συνεισφοράς της Κοινότητας, όσον αφορά τα μέτρα που θεωρούνται άκρως αναγκαία για την επιτυχή έκβαση των αναλαμβανόμενων ενεργειών.
- (2) Η λύσσα είναι μια ζωνόσος που προσβάλλει κυρίως άγρια και κατοικίδια σαρκοβόρα ζώα και έχει σοβαρές επιπτώσεις στη δημόσια υγεία. Η λύσσα απαριθμείται στο παράρτημα της απόφασης 90/424/ΕΚ.
- (3) Τα τελευταία έτη, η Κοινότητα συγχρηματοδότησε προγράμματα για την ανοσοποίηση από το στόμα άγριων σαρκοβόρων ζώων που αποτελούν πηγή εκδήλωσης της ζωνόσου, χάρη στα οποία η κατάσταση βελτιώθηκε στα περισσότερα κράτη μέλη με αποτέλεσμα να μειωθούν τα περιστατικά σε άγρια και κατοικίδια ζώα και να εξαφανιστούν εντελώς περιστατικά εκδήλωσης της νόσου σε ανθρώπους.
- (4) Το έδαφος της περιφέρειας Kaliningrad, ένας γεωγραφικός θύλακας της Ρωσίας που περιβάλλεται από εδάφη της ΕΕ, γειτνιάζει με κράτη μέλη που βρίσκονται στο τελικό στάδιο των προσπαθειών τους για την πλήρη εξάλειψη της ζωνόσου.
- (5) Η Λιθουανία και η Πολωνία ενημέρωσαν την Επιτροπή ότι η παρουσία λύσσας (των δασών) στην περιφέρεια Kaliningrad απειλεί πλέον άμεσα την επιτυχή έκβαση των προγραμμάτων εξάλειψης της λύσσας.
- (6) Είναι αναγκαίο να ληφθούν μέτρα επείγοντως στην περιφέρεια Kaliningrad, ώστε η παρείσφρηση της νόσου από το

έδαφος της να μην θέτει πλέον σε κίνδυνο την πρόοδο που έχει επιτευχθεί όσον αφορά την υγεία του ανθρώπου και των ζώων στα γειτονικά κράτη μέλη.

- (7) Επιβάλλεται η λήψη ειδικών μέτρων για την αποφυγή της συνεχιζόμενης εκ νέου μόλυνσης των γειτονικών κρατών μελών από την περιφέρεια Kaliningrad. Λόγω της σχετικής έκτασης της περιφέρειας Kaliningrad, είναι σκοπιμότερο και οικονομικά πιο αποδοτικό να ενισχυθούν οι προσπάθειες εξάλειψης της λύσσας στην περιφέρεια αυτή, παρά να δημιουργηθεί μια ουδέτερη ζώνη εμβολιασμού στο έδαφος των γειτονικών κρατών μελών η οποία θα πρέπει να διατηρηθεί επ' αόριστον.
- (8) Σύμφωνα με το άρθρο 110 του κανονισμού (ΕΚ, Ευρατόμ) αριθ. 1605/2002 του Συμβουλίου ⁽²⁾ οι επιδοτήσεις αποτελούν αντικείμενο ετήσιου προγραμματισμού. Το εν λόγω ετήσιο πρόγραμμα εργασίας θα εκτελείται μέσω δημοσίευσης προσκλήσεων υποβολής προτάσεων, εκτός από δεόντως αιτιολογημένες επείγουσες περιπτώσεις εξαιρετικού χαρακτήρα. Σύμφωνα με το άρθρο 168 παράγραφος 1 στοιχείο β) των αναλυτικών κανόνων για την εφαρμογή του κανονισμού (ΕΚ, Ευρατόμ) αριθ. 1605/2002 που θεσπίζονται με τον κανονισμό (ΕΚ, Ευρατόμ) αριθ. 2342/2002 της Επιτροπής ⁽³⁾, η Επιτροπή μπορεί να αποφασίσει τη χορήγηση επιδοτήσεων χωρίς πρόσκληση υποβολής προτάσεων σε εξαιρετικές και δεόντως αιτιολογημένες επείγουσες περιπτώσεις.
- (9) Στις 21 Οκτωβρίου 2008 η Ρωσία υπέβαλε στην Επιτροπή πρόγραμμα για την εξάλειψη της λύσσας από την περιφέρεια Kaliningrad το οποίο θεωρήθηκε αποδεκτό, όσον αφορά το στόχο της προστασίας της Κοινότητας από τη λύσσα. Επειδή οι ενέργειες που προβλέπονται στο εν λόγω πρόγραμμα είναι ουσιώδεις για την προστασία των συμφερόντων της Κοινότητας, είναι σκόπιμο ορισμένα μέτρα να χρηματοδοτηθούν από την Κοινότητα. Συνεπώς το 2009 πρέπει να χορηγηθεί κοινοτική χρηματοδοτική συνεισφορά για την υλοποίηση του εν λόγω προγράμματος.
- (10) Η παρούσα απόφαση αποτελεί απόφαση χρηματοδότησης, κατά την έννοια του άρθρου 75 του κανονισμού (ΕΚ, Ευρατόμ) αριθ. 1605/2002, του άρθρου 90 των αναλυτικών κανόνων για την εφαρμογή του κανονισμού (ΕΚ, Ευρατόμ) αριθ. 1605/2002 και του άρθρου 15 του εσωτερικού κανονισμού για την εφαρμογή του γενικού προϋπολογισμού των Ευρωπαϊκών Κοινοτήτων ⁽⁴⁾.
- (11) Τα μέτρα που προβλέπονται στην παρούσα απόφαση είναι σύμφωνα με τη γνώμη της μόνιμης επιτροπής για την τροφική αλυσίδα και την υγεία των ζώων,

⁽²⁾ ΕΕ L 248 της 16.9.2002, σ. 1.

⁽³⁾ ΕΕ L 357 της 31.12.2002, σ. 1.

⁽⁴⁾ Απόφαση της Επιτροπής της 6ης Απριλίου 2009 [C(2009) 2105].

⁽¹⁾ ΕΕ L 224 της 18.8.1990, σ. 19.

ΑΠΟΦΑΣΙΖΕΙ:

Άρθρο 1

1. Εγκρίνεται το πρόγραμμα εξάλειψης της λύσσας, διάρκειας 36 μηνών, στην περιφέρεια Kaliningrad («πρόγραμμα εξάλειψης της λύσσας») που υπέβαλε η Ρωσία.

2. Η δράση βάσει της παρούσας απόφασης καλύπτει τις ακόλουθες ειδικές ενέργειες:

— αγορά δολωμάτων εμβολίου για την ανοσοποίηση από το στόμα των άγριων σαρκοβόρων,

— διανομή στο έδαφος της περιφέρειας Kaliningrad των δολωμάτων εμβολίου που αναφέρονται στο προηγούμενο σημείο.

Άρθρο 2

Η ανώτατη συνεισφορά της Κοινότητας ορίζεται σε 1 800 000 ευρώ που θα διατεθούν από τη γραμμή 17 04 03 01 του γενικού προϋπολογισμού των Ευρωπαϊκών Κοινοτήτων το 2009.

Άρθρο 3

1. Εγκρίνεται η χορήγηση επιμέρους επιδότησης στη δημόσια κτηνιατρική υπηρεσία της περιφέρειας Kaliningrad της Ρωσικής Ομοσπονδίας (Государственным учреждением ветеринарии Калининградской области).

2. Οι ενέργειες που καλύπτονται από την παρούσα απόφαση μπορούν να χρηματοδοτηθούν σε ποσοστό έως και 100 % των αντίστοιχων επιλέξιμων δαπανών, υπό την προϋπόθεση ότι ένα μέρος από τις συνολικές δαπάνες της δράσης θα αναληφθεί από την κτηνιατρική υπηρεσία και τη δημόσια κτηνιατρική επιθεώρηση της περιφέρειας Kaliningrad (Служба ветеринарии и государственной инспекции Калининградской области) ή θα καλυφθεί από συνεισφορές άλλες πλιν της κοινοτικής.

Βρυξέλλες, 29 Ιουλίου 2009.

Για την Επιτροπή
Ανδρούλλα ΒΑΣΙΛΕΙΟΥ
Μέλος της Επιτροπής

Συμφωνία με τη μορφή ανταλλαγής επιστολών μεταξύ της Ευρωπαϊκής Κοινότητας και της Δημοκρατίας της Ινδίας σχετικά με τις εγγυημένες τιμές για τη ζάχαρη από ζαχαροκάλαμο για τις περιόδους παράδοσης 2006/2007, 2007/2008, 2008/2009 και 1ης Ιουλίου 2009 έως 30 Σεπτεμβρίου 2009	48
2009/575/EK, Ευρατόμ:	
★ Απόφαση του Συμβουλίου, της 27ης Ιουλίου 2009, για τον διορισμό ενός μέλους της Ευρωπαϊκής Οικονομικής και Κοινωνικής Επιτροπής από τη Ρουμανία	54
2009/576/EK:	
★ Απόφαση του Συμβουλίου, της 27ης Ιουλίου 2009, περί διορισμού στην Επιτροπή των Περιφερειών ενός αναπληρωματικού μέλους από το Ηνωμένο Βασίλειο	55
2009/577/EK:	
★ Απόφαση του Συμβουλίου, της 27ης Ιουλίου 2009, περί διορισμού στην Επιτροπή των Περιφερειών ενός μέλους από την Ισπανία	56

Επιτροπή

2009/578/EK:	
★ Απόφαση της Επιτροπής, της 9ης Ιουλίου 2009, σχετικά με τον καθορισμό οικολογικών κριτηρίων απονομής κοινοτικού οικολογικού σήματος για υπηρεσίες τουριστικών καταλυμάτων [κοινοποιηθείσα υπό τον αριθμό E(2009) 5619] ⁽¹⁾	57
2009/579/EK:	
★ Απόφαση της Επιτροπής, της 29ης Ιουλίου 2009, που επιτρέπει στα κράτη μέλη να παρατείνουν τη διάρκεια των προσωρινών εγκρίσεων οι οποίες έχουν χορηγηθεί για τις νέες δραστικές ουσίες acequinocyl, aminopyralid, ascorbic acid, benalaxyl-M, mandipropamid, nonaluron, proquinazid, spirodiclofen και spiromesifen [κοινοποιηθείσα υπό τον αριθμό E(2009) 5582] ⁽¹⁾	80
2009/580/EK:	
★ Απόφαση της Επιτροπής, της 29ης Ιουλίου 2009, για την τροποποίηση της απόφασης 2006/433/EK για τον καθορισμό της κοινοτικής χρηματοδοτικής συνδρομής στις δαπάνες στο πλαίσιο των έκτακτων μέτρων που ελήφθησαν για την καταπολέμηση της κλασικής πανώλους των χοίρων στη Γερμανία το 2002 [κοινοποιηθείσα υπό τον αριθμό E(2009) 5866]	82
2009/581/EK:	
★ Απόφαση της Επιτροπής, της 29ης Ιουλίου 2009, σχετικά με τη χρηματοδοτική συνδρομή της Κοινότητας στο πλαίσιο έκτακτων μέτρων για την καταπολέμηση της γρίπης των πτηνών στο Cloppenburg της Γερμανίας τον Δεκέμβριο του 2008 και τον Ιανουάριο του 2009 [κοινοποιηθείσα υπό τον αριθμό E(2009) 5869]	83
2009/582/EK:	
★ Απόφαση της Επιτροπής, της 29ης Ιουλίου 2009, σχετικά με τη χρηματοδότηση ειδικών παρεμβάσεων έκτακτης ανάγκης με σκοπό την προστασία της Κοινότητας από τη λύσσα	85



⁽¹⁾ Κείμενο που παρουσιάζει ενδιαφέρον για τον ΕΟΧ

Τιμή συνδρομής 2009 (χωρίς ΦΠΑ, συμπεριλαμβανομένων των εξόδων ταχυδρομείου για κανονική αποστολή)

Επίσημη Εφημερίδα της ΕΕ, σειρές L + C, μόνο έντυπη έκδοση	22 επίσημες γλώσσες της ΕΕ	1 000 EUR ετησίως (*)
Επίσημη Εφημερίδα της ΕΕ, σειρές L + C, μόνο έντυπη έκδοση	22 επίσημες γλώσσες της ΕΕ	100 EUR μηνιαίως (*)
Επίσημη Εφημερίδα της ΕΕ, σειρές L + C, έντυπη έκδοση + ετήσιο CD-ROM	22 επίσημες γλώσσες της ΕΕ	1 200 EUR ετησίως
Επίσημη Εφημερίδα της ΕΕ, σειρά L, μόνο έντυπη έκδοση	22 επίσημες γλώσσες της ΕΕ	700 EUR ετησίως
Επίσημη Εφημερίδα της ΕΕ, σειρά L, μόνο έντυπη έκδοση	22 επίσημες γλώσσες της ΕΕ	70 EUR μηνιαίως
Επίσημη Εφημερίδα της ΕΕ, σειρά C, μόνο έντυπη έκδοση	22 επίσημες γλώσσες της ΕΕ	400 EUR ετησίως
Επίσημη Εφημερίδα της ΕΕ, σειρά C, μόνο έντυπη έκδοση	22 επίσημες γλώσσες της ΕΕ	40 EUR μηνιαίως
Επίσημη Εφημερίδα της ΕΕ, σειρές L + C, μηνιαίο συγκεντρωτικό CD-ROM	22 επίσημες γλώσσες της ΕΕ	500 EUR ετησίως
Συμπλήρωμα της Επίσημης Εφημερίδας, σειρά S — Δημόσιες συμβάσεις και διαγωνισμοί, CD-ROM, δύο εκδόσεις την εβδομάδα	πολύγλωσσο: 23 επίσημες γλώσσες της ΕΕ	360 EUR ετησίως (= 30 EUR μηνιαίως)
Επίσημη Εφημερίδα της ΕΕ, σειρά C — Διαγωνισμοί	γλώσσα(-ες) ανάλογα με το διαγωνισμό	50 EUR ετησίως

(*) Πώληση ανά τεύχος: — έως 32 σελίδες: 6 EUR
— από 33 έως 64 σελίδες: 12 EUR
— περισσότερες από 64 σελίδες: η τιμή ορίζεται κατά περίπτωση.

Η συνδρομή στην *Επίσημη Εφημερίδα της Ευρωπαϊκής Ένωσης*, που εκδίδεται στις επίσημες γλώσσες της Ευρωπαϊκής Ένωσης, είναι δυνατή σε 22 γλωσσικές εκδόσεις. Περιλαμβάνει τις σειρές L (Νομοθεσία) και C (Ανακοινώσεις και Πληροφορίες).

Για κάθε γλωσσική έκδοση απαιτείται ξεχωριστή συνδρομή.

Σύμφωνα με τον κανονισμό (ΕΚ) αριθ. 920/2005 του Συμβουλίου, που δημοσιεύτηκε στην *Επίσημη Εφημερίδα* L 156 της 18ης Ιουνίου 2005, τα θεσμικά όργανα της Ευρωπαϊκής Ένωσης δεν υποχρεούνται, προσωρινά, να συντάσσουν και να δημοσιεύουν στα ιρλανδικά όλες τις πράξεις. Γι' αυτό, η *Επίσημη Εφημερίδα* στα ιρλανδικά πωλείται ξεχωριστά.

Η συνδρομή για το Συμπλήρωμα της *Επίσημης Εφημερίδας* (σειρά S — Δημόσιες συμβάσεις και διαγωνισμοί) περιλαμβάνει 23 επίσημες γλωσσικές εκδόσεις σε ένα ενιαίο πολύγλωσσο CD-ROM.

Με απλή αίτηση, οι συνδρομητές της *Επίσημης Εφημερίδας της Ευρωπαϊκής Ένωσης* έχουν δικαίωμα να λαμβάνουν διάφορα παραρτήματα της *Επίσημης Εφημερίδας*. Ενημερώνονται για την έκδοση των παραρτημάτων με «Σημείωμα προς τον αναγνώστη» που δημοσιεύεται στην *Επίσημη Εφημερίδα της Ευρωπαϊκής Ένωσης*.

Πωλήσεις και συνδρομές

Οι προς πώληση εκδόσεις της Υπηρεσίας Εκδόσεων διατίθενται στους εμπορικούς μας αντιπροσώπους. Κατάλογο των εμπορικών μας αντιπροσώπων θα βρείτε στο Διαδίκτυο, στη διεύθυνση:

http://publications.europa.eu/others/agents/index_el.htm

Το EUR-Lex (<http://eur-lex.europa.eu>) παρέχει άμεση και δωρεάν πρόσβαση στο δίκαιο της Ευρωπαϊκής Ένωσης. Ο ιστοχώρος αυτός επιτρέπει την πρόσβαση στην *Επίσημη Εφημερίδα της Ευρωπαϊκής Ένωσης* καθώς και στις συνθήκες, στη νομοθεσία, στη νομολογία και στις προπαρασκευαστικές πράξεις.

Για περισσότερες πληροφορίες σχετικά με την Ευρωπαϊκή Ένωση: <http://europa.eu>