

# Επίσημη Εφημερίδα L 56

## της Ευρωπαϊκής Ένωσης



Έκδοση  
στην ελληνική γλώσσα

Νομοθεσία

56ο έτος  
28 Φεβρουαρίου 2013

Περιεχόμενα

### II Μη νομοθετικές πράξεις

#### ΔΙΕΘΝΕΙΣ ΣΥΜΦΩΝΙΕΣ

- ★ Κοινοποίηση σχετικά με την προσωρινή εφαρμογή μεταξύ της Ευρωπαϊκής Ένωσης και του Περού, της συμφωνίας εμπορίου, η οποία έχει συναφθεί μεταξύ της Ευρωπαϊκής Ένωσης και των κρατών μελών της, αφενός, και της Κολομβίας και του Περού, αφετέρου ..... 1
- ★ Ανακοίνωση σχετικά με την έναρξη ισχύος της συμφωνίας υπό μορφή ανταλλαγής επιστολών μεταξύ της Ευρωπαϊκής Ένωσης και της Βραζιλίας δυνάμει του άρθρου XXVIII της Γενικής Συμφωνίας Δασμών και Εμπορίου (ΓΣΔΕ) 1994 για την τροποποίηση των παραχωρήσεων όσον αφορά το μεταποιημένο κρέας πουλερικών που προβλέπονται στον πίνακα της ΕΕ που επισυνάπτεται στη ΓΣΔΕ 1994 και της συμφωνίας υπό μορφή ανταλλαγής επιστολών μεταξύ της Ευρωπαϊκής Ένωσης και της Ταϊλάνδης δυνάμει του άρθρου XXVIII της Γενικής Συμφωνίας Δασμών και Εμπορίου (ΓΣΔΕ 1994) για την τροποποίηση των παραχωρήσεων όσον αφορά το μεταποιημένο κρέας πουλερικών που προβλέπονται στον πίνακα της ΕΕ που επισυνάπτεται στη ΓΣΔΕ 1994 ..... 2
- ★ Κοινοποίηση σχετικά με την έναρξη ισχύος του πρωτοκόλλου μεταξύ της Ευρωπαϊκής Ένωσης και της Δημοκρατίας της Τυνησίας για τη θέσπιση μηχανισμού επίλυσης διαφορών που εφαρμόζεται σε διαφορές στο πλαίσιο των εμπορικών διατάξεων της ευρωμεσογειακής συμφωνίας σύνδεσης μεταξύ της Ευρωπαϊκής Κοινότητας και των κρατών μελών της, αφενός, και της Δημοκρατίας της Τυνησίας, αφετέρου ..... 3

#### ΚΑΝΟΝΙΣΜΟΙ

- ★ Εκτελεστικός κανονισμός (ΕΕ) αριθ. 175/2013 της Επιτροπής, της 27ης Φεβρουαρίου 2013, για την τροποποίηση του εκτελεστικού κανονισμού (ΕΕ) αριθ. 540/2011 σχετικά με την αναστολή της έγκρισης της δραστικής ουσίας didacyldimethylammonium chloride <sup>(1)</sup> ..... 4

Τιμή: 3 EUR

(Συνέχεια στην επόμενη σελίδα)

(<sup>1</sup>) Κείμενο που παρουσιάζει ενδιαφέρον για τον ΕΟΧ

EL

Οι πράξεις των οποίων οι τίτλοι έχουν τυπωθεί με λευκά στοιχεία αποτελούν πράξεις τρεχούσης διαχείρισης που έχουν θεσπισθεί στο πλαίσιο της γεωργικής πολιτικής και είναι γενικά περιορισμένης χρονικής ισχύος.

Οι τίτλοι όλων των υπολοίπων πράξεων έχουν τυπωθεί με μαύρα στοιχεία και επισημαίνονται με αστερίσκο.

Εκτελεστικός κανονισμός (ΕΕ) αριθ. 176/2013 της Επιτροπής, της 27ης Φεβρουαρίου 2013, για καθορισμό των κατ' αποκοπή τιμών εισαγωγής για τον προσδιορισμό της τιμής εισόδου ορισμένων οπωροκηπευτικών 6

#### ΟΔΗΓΙΕΣ

- ★ Οδηγία 2013/8/ΕΕ της Επιτροπής, της 26ης Φεβρουαρίου 2013, για την τροποποίηση, με σκοπό την προσαρμογή των τεχνικών της διατάξεων, της οδηγίας 2009/144/ΕΚ του Ευρωπαϊκού Κοινοβουλίου και του Συμβουλίου για ορισμένα στοιχεία και χαρακτηριστικά των γεωργικών και δασικών τροχοφόρων ελκυστήρων <sup>(1)</sup> ..... 8

#### ΑΠΟΦΑΣΕΙΣ

2013/108/ΕΕ:

- ★ Απόφαση του Ευρωπαϊκού Κοινοβουλίου και του Συμβουλίου, της 21ης Νοεμβρίου 2012, σχετικά με την κινητοποίηση του Ταμείου Αλληλεγγύης της Ευρωπαϊκής Ένωσης σύμφωνα με το σημείο 26 της διοργανικής συμφωνίας της 17ης Μαΐου 2006 μεταξύ του Ευρωπαϊκού Κοινοβουλίου, του Συμβουλίου και της Επιτροπής για δημοσιονομική πειθαρχία και χρηστή δημοσιονομική διαχείριση 15



<sup>(1)</sup> Κείμενο που παρουσιάζει ενδιαφέρον για τον ΕΟΧ

## II

(Μη νομοθετικές πράξεις)

## ΔΙΕΘΝΕΙΣ ΣΥΜΦΩΝΙΕΣ

**Κοινοποίηση σχετικά με την προσωρινή εφαρμογή μεταξύ της Ευρωπαϊκής Ένωσης και του Περού, της συμφωνίας εμπορίου, η οποία έχει συναφθεί μεταξύ της Ευρωπαϊκής Ένωσης και των κρατών μελών της, αφενός, και της Κολομβίας και του Περού, αφετέρου**

Η εμπορική συμφωνία μεταξύ της Ευρωπαϊκής Ένωσης και των κρατών μελών της, αφενός, και της Κολομβίας και του Περού, αφετέρου, η οποία υπεγράφη στις Βρυξέλλες στις 26 Ιουνίου 2012, θα εφαρμοσθεί προσωρινά, σύμφωνα με το οικείο άρθρο 330 παράγραφος 3, μεταξύ της Ευρωπαϊκής Ένωσης και του Περού από 1ης Μαρτίου 2013. Δυνάμει του άρθρου 3 παράγραφος 1 της απόφασης του Συμβουλίου της 31ης Μαΐου 2012 σχετικά με την υπογραφή και προσωρινή εφαρμογή της συμφωνίας, η ΕΕ δεν εφαρμόζει προσωρινά το άρθρο 2, το άρθρο 202 παράγραφος 1 και τα άρθρα 291 και 292 της συμφωνίας, έως ότου ολοκληρωθούν οι διαδικασίες σύναψης.

**Ανακοίνωση σχετικά με την έναρξη ισχύος της συμφωνίας υπό μορφή ανταλλαγής επιστολών μεταξύ της Ευρωπαϊκής Ένωσης και της Βραζιλίας δυνάμει του άρθρου XXVIII της Γενικής Συμφωνίας Δασμών και Εμπορίου (ΓΣΔΕ) 1994 για την τροποποίηση των παραχωρήσεων όσον αφορά το μεταποιημένο κρέας πουλερικών που προβλέπονται στον πίνακα της ΕΕ που επισυνάπτεται στη ΓΣΔΕ 1994 και της συμφωνίας υπό μορφή ανταλλαγής επιστολών μεταξύ της Ευρωπαϊκής Ένωσης και της Ταϊλάνδης δυνάμει του άρθρου XXVIII της Γενικής Συμφωνίας Δασμών και Εμπορίου (ΓΣΔΕ 1994) για την τροποποίηση των παραχωρήσεων όσον αφορά το μεταποιημένο κρέας πουλερικών που προβλέπονται στον πίνακα της ΕΕ που επισυνάπτεται στη ΓΣΔΕ 1994**

Η συμφωνία υπό μορφή ανταλλαγής επιστολών μεταξύ της Ευρωπαϊκής Ένωσης και της Βραζιλίας δυνάμει του άρθρου XXVIII της Γενικής Συμφωνίας Δασμών και Εμπορίου (ΓΣΔΕ) 1994 για την τροποποίηση των παραχωρήσεων όσον αφορά το μεταποιημένο κρέας πουλερικών που προβλέπονται στον πίνακα της ΕΕ που επισυνάπτεται στη ΓΣΔΕ 1994 και της συμφωνίας υπό μορφή ανταλλαγής επιστολών μεταξύ της Ευρωπαϊκής Ένωσης και της Ταϊλάνδης δυνάμει του άρθρου XXVIII της Γενικής Συμφωνίας Δασμών και Εμπορίου (ΓΣΔΕ 1994) για την τροποποίηση των παραχωρήσεων όσον αφορά το μεταποιημένο κρέας πουλερικών που προβλέπονται στον πίνακα της ΕΕ που επισυνάπτεται στη ΓΣΔΕ 1994, που υπογράφηκε στις 18 Ιουνίου 2012 με την Ταϊλάνδη και στις 26 Ιουνίου 2012 με τη Βραζιλία, θα τεθεί σε ισχύ την 1η Μαρτίου 2013.

**Κοινοποίηση σχετικά με την έναρξη ισχύος του πρωτοκόλλου μεταξύ της Ευρωπαϊκής Ένωσης και της Δημοκρατίας της Τυνησίας για τη θέσπιση μηχανισμού επίλυσης διαφορών που εφαρμόζεται σε διαφορές στο πλαίσιο των εμπορικών διατάξεων της ευρωμεσογειακής συμφωνίας σύνδεσης μεταξύ της Ευρωπαϊκής Κοινότητας και των κρατών μελών της, αφενός, και της Δημοκρατίας της Τυνησίας, αφετέρου**

Το πρωτόκολλο μεταξύ της Ευρωπαϊκής Ένωσης και της Δημοκρατίας της Τυνησίας για τη θέσπιση μηχανισμού επίλυσης διαφορών που εφαρμόζεται σε διαφορές στο πλαίσιο των εμπορικών διατάξεων της ευρωμεσογειακής συμφωνίας σύνδεσης μεταξύ της Ευρωπαϊκής Κοινότητας και των κρατών μελών της, αφενός, και της Δημοκρατίας της Τυνησίας, αφετέρου, το οποίο υπεγράφη στις Βρυξέλλες στις 9 Δεκεμβρίου 2009, αρχίζει να ισχύει την 1η Απριλίου 2013.

---

# ΚΑΝΟΝΙΣΜΟΙ

## ΕΚΤΕΛΕΣΤΙΚΟΣ ΚΑΝΟΝΙΣΜΟΣ (ΕΕ) αριθ. 175/2013 ΤΗΣ ΕΠΙΤΡΟΠΗΣ

της 27ης Φεβρουαρίου 2013

για την τροποποίηση του εκτελεστικού κανονισμού (ΕΕ) αριθ. 540/2011 σχετικά με την αναστολή της έγκρισης της δραστικής ουσίας *didecylidimethylammonium chloride*

(Κείμενο που παρουσιάζει ενδιαφέρον για τον ΕΟΧ)

Η ΕΥΡΩΠΑΪΚΗ ΕΠΙΤΡΟΠΗ,

Έχοντας υπόψη τη Συνθήκη για τη λειτουργία της Ευρωπαϊκής Ένωσης,

Έχοντας υπόψη τον κανονισμό (ΕΚ) αριθ. 1107/2009 του Ευρωπαϊκού Κοινοβουλίου και του Συμβουλίου, της 21ης Οκτωβρίου 2009, σχετικά με τη διάθεση φυτοπροστατευτικών προϊόντων στην αγορά και την κατάργηση των οδηγιών 79/117/ΕΟΚ και 91/414/ΕΟΚ του Συμβουλίου <sup>(1)</sup>, και ιδίως το άρθρο 21 παράγραφος 3 δεύτερη περίπτωση και το άρθρο 78 παράγραφος 2,

Εκτιμώντας τα ακόλουθα:

- (1) Με την οδηγία 2009/70/ΕΚ της Επιτροπής <sup>(2)</sup> η δραστική ουσία *didecylidimethylammonium chloride* (DDAC) καταχωρίστηκε στο παράρτημα I της οδηγίας 91/414/ΕΟΚ του Συμβουλίου, της 15ης Ιουλίου 1991, σχετικά με τη διάθεση στην αγορά φυτοπροστατευτικών προϊόντων <sup>(3)</sup>, υπό τον όρο ότι τα κράτη μέλη διασφαλίζουν ότι ο κοινοποιών, κατόπιν αίτησης του οποίου η ουσία DDAC καταχωρίστηκε στο εν λόγω παράρτημα θα παρέχει περαιτέρω στοιχεία επιβεβαίωσης σχετικά με τις προδιαγραφές της εν λόγω δραστικής ουσίας, όπως παρασκευάζεται, έως την 1η Ιανουαρίου 2010.
- (2) Οι δραστικές ουσίες που έχουν καταχωριστεί στο παράρτημα I της οδηγίας 91/414/ΕΟΚ θεωρείται ότι έχουν εγκριθεί δυνάμει του κανονισμού (ΕΚ) αριθ. 1107/2009 και απαριθμούνται στο μέρος Α του παραρτήματος του εκτελεστικού κανονισμού (ΕΕ) αριθ. 540/2011 της Επιτροπής, της 25ης Μαΐου 2011, σχετικά με την εφαρμογή του κανονισμού (ΕΚ) αριθ. 1107/2009 του Ευρωπαϊκού Κοινοβουλίου και του Συμβουλίου όσον αφορά τον κατάλογο των εγκεκριμένων δραστικών ουσιών <sup>(4)</sup>.
- (3) Στις 25 Οκτωβρίου 2011 ο κοινοποιών υπέβαλε συμπληρωματικά στοιχεία με σκοπό να ανταποκριθεί στην υποχρέωση υποβολής περαιτέρω στοιχείων σχετικά με τις προδιαγραφές της δραστικής ουσίας, όπως παρασκευάζεται, στο κράτος μέλος εισηγητή, τις Κάτω Χώρες.
- (4) Οι Κάτω Χώρες αξιολόγησαν τα συμπληρωματικά στοιχεία που υπέβαλε ο κοινοποιών και υπέβαλαν την αξιολόγησή τους στα άλλα κράτη μέλη, την Επιτροπή και την Ευρωπαϊκή

Αρχή για την Ασφάλεια των Τροφίμων με τη μορφή προσθήκης στο σχέδιο έκθεσης αξιολόγησης.

- (5) Η Επιτροπή εξέτασε τα συμπληρωματικά στοιχεία που παρέχει ο κοινοποιών και έκρινε ότι δεν ικανοποιούσαν την απαίτηση για περαιτέρω στοιχεία επιβεβαίωσης.
- (6) Η Επιτροπή κάλεσε τον κοινοποιούντα να υποβάλει τις παρατηρήσεις του ως προς τα πορίσματα της Επιτροπής.
- (7) Η Επιτροπή κατέληξε στο συμπέρασμα ότι τα στοιχεία που υποβλήθηκαν δεν ήταν πλήρη και δεν επιτρέπουν την εξαγωγή συμπεράσματος σχετικά με το βαθμό καθαρότητας και, ιδίως, σχετικά με την ταυτότητα και την περιεκτικότητα των προσμείξεων.
- (8) Κρίνεται σκόπιμο να ανακληθεί η έγκριση για τη δραστική ουσία DDAC με τη διαγραφή της σειράς 291 από το μέρος Α του παραρτήματος του εκτελεστικού κανονισμού (ΕΕ) αριθ. 540/2011.
- (9) Επομένως, ο εκτελεστικός κανονισμός (ΕΕ) αριθ. 540/2011 πρέπει να τροποποιηθεί αναλόγως.
- (10) Στα κράτη μέλη θα δοθεί επαρκής χρόνος για την ανάκληση των αδειών κυκλοφορίας φυτοπροστατευτικών προϊόντων που περιέχουν την ουσία DDAC.
- (11) Για τα φυτοπροστατευτικά προϊόντα που περιέχουν την ουσία DDAC, στις περιπτώσεις που τα κράτη μέλη παραχωρούν περίοδο χάριτος, σύμφωνα με το άρθρο 46 του κανονισμού (ΕΚ) αριθ. 1107/2009, η εν λόγω περίοδος λήγει το αργότερο ένα έτος από την ανάκληση της αντίστοιχης άδειας κυκλοφορίας.
- (12) Τα μέτρα που προβλέπονται στον παρόντα κανονισμό είναι σύμφωνα με τη γνώμη της μόνιμης επιτροπής για την τροφική αλυσίδα και την υγεία των ζώων,

ΕΞΕΛΩΣΕ ΤΟΝ ΠΑΡΟΝΤΑ ΚΑΝΟΝΙΣΜΟ:

Άρθρο 1

**Τροποποίηση του εκτελεστικού κανονισμού (ΕΕ) αριθ. 540/2011**

Στο μέρος Α του παραρτήματος του εκτελεστικού κανονισμού (ΕΕ) αριθ. 540/2011 διαγράφεται η σειρά αριθ. 291 *didecylidimethylammonium chloride*.

<sup>(1)</sup> ΕΕ L 309 της 24.11.2009, σ. 1.

<sup>(2)</sup> ΕΕ L 164 της 26.6.2009, σ. 59.

<sup>(3)</sup> ΕΕ L 230 της 19.8.1991, σ. 1.

<sup>(4)</sup> ΕΕ L 153 της 11.6.2011, σ. 1.

**Άρθρο 2****Μεταβατικά μέτρα**

Τα κράτη μέλη εξασφαλίζουν ότι οι άδειες κυκλοφορίας για φυτοπροστατευτικά προϊόντα που περιέχουν τη δραστική ουσία didecyldimethylammonium chloride ανακαλούνται έως τις 20 Ιουνίου 2013.

**Άρθρο 3****Περίοδος χάριτος**

Τυχόν περίοδος χάριτος την οποία παραχωρούν τα κράτη μέλη σύμφωνα με το άρθρο 46 του κανονισμού (ΕΚ) αριθ. 1107/2009 είναι όσο το δυνατόν συντομότερη και εκπνέει το αργότερο 12 μήνες μετά την ανάκληση της αντίστοιχης άδειας κυκλοφορίας.

**Άρθρο 4****Έναρξη ισχύος**

Ο παρών κανονισμός αρχίζει να ισχύει την εικοστή ημέρα από τη δημοσίευσή του στην *Επίσημη Εφημερίδα της Ευρωπαϊκής Ένωσης*.

Ο παρών κανονισμός είναι δεσμευτικός ως προς όλα τα μέρη του και ισχύει άμεσα σε κάθε κράτος μέλος.

Βρυξέλλες, 27 Φεβρουαρίου 2013.

Για την Επιτροπή  
Ο Πρόεδρος  
José Manuel BARROSO

## ΕΚΤΕΛΕΣΤΙΚΟΣ ΚΑΝΟΝΙΣΜΟΣ (ΕΕ) αριθ. 176/2013 ΤΗΣ ΕΠΙΤΡΟΠΗΣ

της 27ης Φεβρουαρίου 2013

για καθορισμό των κατ' αποκοπή τιμών εισαγωγής για τον προσδιορισμό της τιμής εισόδου ορισμένων οπωροκηπευτικών

Η ΕΥΡΩΠΑΪΚΗ ΕΠΙΤΡΟΠΗ,

Έχοντας υπόψη τη Συνθήκη για τη λειτουργία της Ευρωπαϊκής Ένωσης,

Έχοντας υπόψη τον κανονισμό (ΕΚ) αριθ. 1234/2007 του Συμβουλίου, της 22ας Οκτωβρίου 2007, για τη θέσπιση κοινής οργάνωσης των γεωργικών αγορών και ειδικών διατάξεων για ορισμένα γεωργικά προϊόντα (ενιαίος κανονισμός ΚΟΑ) <sup>(1)</sup>,Έχοντας υπόψη τον εκτελεστικό κανονισμό (ΕΕ) αριθ. 543/2011 της Επιτροπής, της 7ης Ιουνίου 2011, για τη θέσπιση λεπτομερών κανόνων εφαρμογής του κανονισμού (ΕΚ) αριθ. 1234/2007 του Συμβουλίου όσον αφορά τους τομείς των οπωροκηπευτικών και των μεταποιημένων οπωροκηπευτικών <sup>(2)</sup>, και ιδίως το άρθρο 136 παράγραφος 1,

Εκτιμώντας τα ακόλουθα:

- (1) Ο εκτελεστικός κανονισμός (ΕΕ) αριθ. 543/2011 προβλέπει, κατ' εφαρμογή των αποτελεσμάτων των πολυμερών εμπορικών διαπραγματεύσεων του Γύρου της Ουρουγουάης, τα κριτήρια για τον καθορισμό από την Επιτροπή των κατ'

αποκοπή τιμών εισαγωγής από τρίτες χώρες, για τα προϊόντα και τις περιόδους που ορίζονται στο παράρτημα XVI μέρος Α του εν λόγω κανονισμού.

- (2) Η κατ' αποκοπή τιμή εισαγωγής υπολογίζεται κάθε εργάσιμη ημέρα, σύμφωνα με το άρθρο 136 παράγραφος 1 του εκτελεστικού κανονισμού (ΕΕ) αριθ. 543/2011, λαμβανομένων υπόψη των ημερήσιων μεταβλητών στοιχείων. Συνεπώς, ο παρών κανονισμός θα πρέπει να αρχίσει να ισχύει την ημέρα της δημοσίευσής του στην *Επίσημη Εφημερίδα της Ευρωπαϊκής Ένωσης*,

ΕΞΕΔΩΣΕ ΤΟΝ ΠΑΡΟΝΤΑ ΚΑΝΟΝΙΣΜΟ:

*Άρθρο 1*

Οι κατ' αποκοπή τιμές εισαγωγής που αναφέρονται στο άρθρο 136 του εκτελεστικού κανονισμού (ΕΕ) αριθ. 543/2011 καθορίζονται στο παράρτημα του παρόντος κανονισμού.

*Άρθρο 2*Ο παρών κανονισμός αρχίζει να ισχύει την ημέρα της δημοσίευσής του στην *Επίσημη Εφημερίδα της Ευρωπαϊκής Ένωσης*,

Ο παρών κανονισμός είναι δεσμευτικός ως προς όλα τα μέρη του και ισχύει άμεσα σε κάθε κράτος μέλος.

Βρυξέλλες, 27 Φεβρουαρίου 2013.

Για την Επιτροπή,  
εξ ονόματος του Προέδρου,  
José Manuel SILVA RODRÍGUEZ  
Γενικός Διευθυντής Γεωργίας και  
Αγροτικής Ανάπτυξης

<sup>(1)</sup> ΕΕ L 299 της 16.11.2007, σ. 1.

<sup>(2)</sup> ΕΕ L 157 της 15.6.2011, σ. 1.



## ΠΑΡΑΡΤΗΜΑ

## Οι κατ' αποκοπή τιμές εισαγωγής για τον προσδιορισμό της τιμής εισόδου ορισμένων οπωροκηπευτικών

(ευρώ/100 kg)

Κωδικός ΣΟ	Κωδικός τρίτων χωρών <sup>(1)</sup>	Κατ' αποκοπή τιμή εισαγωγής
0702 00 00	IL	82,8
	MA	66,8
	TN	85,1
	TR	104,0
	ZZ	84,7
0707 00 05	EG	191,6
	MA	170,1
	TR	173,9
	ZZ	178,5
0709 91 00	EG	72,9
	ZZ	72,9
0709 93 10	MA	38,2
	TR	128,8
	ZZ	83,5
0805 10 20	EG	51,4
	IL	65,3
	MA	53,1
	TN	60,1
	TR	57,0
	ZZ	57,4
0805 20 10	EG	165,0
	IL	140,4
	MA	104,8
	ZA	73,9
	ZZ	121,0
	0805 20 30, 0805 20 50, 0805 20 70, 0805 20 90	IL
MA		124,6
PK		99,7
TR		76,3
US		127,1
ZA		105,9
ZZ		112,2
ZZ		112,2
0805 50 10	TR	77,5
	ZZ	77,5
0808 10 80	CN	82,2
	MK	34,4
	US	170,9
	ZZ	95,8
0808 30 90	AR	148,2
	CL	183,9
	CN	84,0
	TR	179,9
	ZA	113,0
	ZZ	141,8

<sup>(1)</sup> Ονοματολογία των χωρών που ορίζεται στον κανονισμό (ΕΚ) αριθ. 1833/2006 της Επιτροπής (ΕΕ L 354 της 14.12.2006, σ. 19). Ο κωδικός «ZZ» αντιπροσωπεύει «άλλες χώρες καταγωγής».

## ΟΔΗΓΙΕΣ

## ΟΔΗΓΙΑ 2013/8/ΕΕ ΤΗΣ ΕΠΙΤΡΟΠΗΣ

της 26ης Φεβρουαρίου 2013

για την τροποποίηση, με σκοπό την προσαρμογή των τεχνικών της διατάξεων, της οδηγίας 2009/144/ΕΚ του Ευρωπαϊκού Κοινοβουλίου και του Συμβουλίου για ορισμένα στοιχεία και χαρακτηριστικά των γεωργικών και δασικών τροχοφόρων ελκυστήρων

(Κείμενο που παρουσιάζει ενδιαφέρον για τον ΕΟΧ)

Η ΕΥΡΩΠΑΪΚΗ ΕΠΙΤΡΟΠΗ,

Έχοντας υπόψη τη Συνθήκη για τη λειτουργία της Ευρωπαϊκής Ένωσης,

Έχοντας υπόψη την οδηγία 2003/37/ΕΚ του Ευρωπαϊκού Κοινοβουλίου και του Συμβουλίου, της 26ης Μαΐου 2003, σχετικά με την έγκριση τύπου γεωργικών ή δασικών ελκυστήρων, των ρυμουλκούμενων και των εναλλάξιμων ρυμουλκούμενων μηχανημάτων τους, καθώς και των συστημάτων, κατασκευαστικών στοιχείων και χωριστών τεχνικών ενότητων των οχημάτων αυτών και για την κατάργηση της οδηγίας 74/150/ΕΟΚ<sup>(1)</sup>, και ιδίως το άρθρο 19 παράγραφος 1 στοιχείο β),

Εκτιμώντας τα ακόλουθα:

- (1) Το παράρτημα IV της οδηγίας 2009/144/ΕΚ του Ευρωπαϊκού Κοινοβουλίου και του Συμβουλίου<sup>(2)</sup> προβλέπει γενικές διατάξεις και απαιτήσεις για τις μηχανικές ζεύξεις μεταξύ ελκυστήρων και ρυμουλκούμενων οχημάτων και κατακόρυφο φορτίο στο σημείο ζεύξης.
- (2) Τα τελευταία χρόνια, χρησιμοποιήθηκαν στην Ένωση νέοι τύποι διατάξεων ζεύξης οι οποίοι εγκρίνονται, προς το παρόν, σε εθνικό επίπεδο βάσει προτύπων ISO. Συγκεκριμένα, πρόκειται για σταθερές διχαλωτές διατάξεις ζεύξης (ISO 6489-5:2011), για διατάξεις ζεύξης τύπου σφαιράς (ISO 24347:2005) και για διατάξεις ζεύξης τύπου ακίδας (ISO 6489-4:2004).
- (3) Για να συνοπλογοιστεί η τρέχουσα κατάσταση στην αγορά, να ελαχιστοποιηθεί ο πιθανός αντίκτυπος στην ασφάλεια και την οικονομία και να καταστεί εφικτή η χορήγηση έγκρισης τύπου ΕΚ στις εν λόγω διατάξεις ζεύξης, είναι αναγκαίο να συμπεριληφθούν οι οικείες διατάξεις ζεύξης και τα σχετικά πρότυπα ISO στην οδηγία 2009/144/ΕΚ.
- (4) Συνεπώς, η οδηγία 2009/144/ΕΚ πρέπει να τροποποιηθεί αναλόγως.
- (5) Τα μέτρα που προβλέπονται στην παρούσα οδηγία είναι σύμφωνα με τη γνώμη της επιτροπής που αναφέρεται στο άρθρο 20 παράγραφος 1 της οδηγίας 2003/37/ΕΚ,

ΕΞΕΔΩΣΕ ΤΗΝ ΠΑΡΟΥΣΑ ΟΔΗΓΙΑ:

## Άρθρο 1

Το παράρτημα IV της οδηγίας 2009/144/ΕΚ τροποποιείται σύμφωνα με το παράρτημα της παρούσας οδηγίας.

## Άρθρο 2

1. Τα κράτη μέλη θεσπίζουν και δημοσιεύουν, το αργότερο την 1η Απριλίου 2014, τις αναγκαίες νομοθετικές, κανονιστικές και διοικητικές διατάξεις που απαιτούνται για να συμμορφωθούν με την παρούσα οδηγία. Ανακοινώνουν αμέσως στην Επιτροπή το κείμενο των εν λόγω διατάξεων.

Οι διατάξεις αυτές, όταν θεσπίζονται από τα κράτη μέλη, περιλαμβάνουν παραπομπή στην παρούσα οδηγία ή συνοδεύονται από ανάλογη παραπομπή κατά την επίσημη δημοσίευσή τους. Οι λεπτομερείς διατάξεις για την παραπομπή αυτή καθορίζονται από τα κράτη μέλη.

2. Τα κράτη μέλη γνωστοποιούν στην Επιτροπή το κείμενο των ουσιωδών διατάξεων εσωτερικού δικαίου τις οποίες θεσπίζουν στον τομέα που διέπει η παρούσα οδηγία.

## Άρθρο 3

Η παρούσα οδηγία αρχίζει να ισχύει την εικοστή ημέρα από τη δημοσίευσή της στην *Επίσημη Εφημερίδα της Ευρωπαϊκής Ένωσης*.

## Άρθρο 4

Η παρούσα οδηγία απευθύνεται στα κράτη μέλη.

Βρυξέλλες, 26 Φεβρουαρίου 2013.

Για την Επιτροπή  
Ο Πρόεδρος  
José Manuel BARROSO

<sup>(1)</sup> ΕΕ L 171 της 9.7.2003, σ. 1.

<sup>(2)</sup> ΕΕ L 27 της 30.1.2010, σ. 33.

## ΠΑΡΑΡΤΗΜΑ

Το παράρτημα IV της οδηγίας 2009/144/EK τροποποιείται ως εξής:

1. Το σημείο 1.1 αντικαθίσταται από το ακόλουθο κείμενο:

«1.1. Ως “μηχανικές διατάξεις ζεύξης μεταξύ ελκυστήρων και ρυμουλκούμενων οχημάτων” νοούνται τα τεχνικά στοιχεία που τοποθετούνται επί του ελκυστήρα και των ρυμουλκούμενων οχημάτων και εξασφαλίζουν τη μηχανική διασύνδεση των οχημάτων αυτών μεταξύ τους.

Στα πλαίσια της παρούσας οδηγίας, εξετάζονται μόνο οι μηχανικές διατάξεις ζεύξης της πλευράς του ελκυστήρα.

Μεταξύ των πολυάριθμων τύπων μηχανικών διατάξεων ζεύξης για ελκυστήρες, διακρίνονται βασικά οι εξής:

- άγκιστρο έλξης διχαλωτό με στόμιο εισδοχής (μέσω πείρου συγκράτησης) (βλέπε σχήμα 1 και σχήμα 2, προσάρτημα 1),
- σταθερές διχαλωτές διατάξεις ζεύξης (βλέπε σχήμα 1δ, προσάρτημα 1),
- άγκιστρο έλξης ραμφωτό (βλέπε σχήμα 1 — “Διαστάσεις άγκιστρου ζεύξης” στο ISO 6489-1:2001),
- στρεπτή δοκός έλξης (ράβδος έλξης) (βλέπε σχήμα 3, προσάρτημα 1),
- τύπου σφαίρας (βλέπε σχήμα 4, προσάρτημα 1),
- τύπου ακίδας(σφήνας) (βλέπε σχήμα 5, προσάρτημα 1).».

2. Το σημείο 2.7 αντικαθίσταται από το ακόλουθο κείμενο:

«2.7. Το στόμιο εισδοχής πρέπει να επιτρέπει αξονική στροφή του δακτυλίου ζεύξης κατά τουλάχιστον 90° δεξιά και αριστερά του διαμήκους άξονα ζεύξης, η στροφή όμως αυτή πρέπει να αναχατίζεται από ροπή συγκράτησης 30 έως 150 Nm.

Το άγκιστρο ζεύξης, η σταθερή διχαλωτή διάταξη ζεύξης, η ζεύξη τύπου σφαίρας και η ζεύξη τύπου ακίδας πρέπει να επιτρέπουν την αξονική στροφή του δακτυλίου ζεύξης τουλάχιστον κατά 20° δεξιά ή αριστερά του διαμήκους άξονα ζεύξης.».

3. Το σημείο 3.1 αντικαθίσταται από το ακόλουθο κείμενο:

«3.1. **Διαστάσεις**

Οι διαστάσεις των διατάξεων μηχανικής ζεύξης του ελκυστήρα πρέπει να είναι οι προβλεπόμενες στο προσάρτημα 1, σχήματα 1 έως 5 και στον πίνακα 1.».

4. Το σημείο 3.3.1 αντικαθίσταται από το ακόλουθο κείμενο:

«3.3.1. Το μέγιστο επιτρεπόμενο στατικό κατακόρυφο φορτίο καθορίζεται από τον κατασκευαστή. Ωστόσο, δεν πρέπει να υπερβαίνει τα 3 000 kg, εκτός αν πρόκειται για διάταξη ζεύξης τύπου σφαίρας, για την οποία η μέγιστη τιμή δεν πρέπει να υπερβαίνει τα 4 000 kg.».

5. Στο σημείο 3.4.1, προστίθεται η ακόλουθη πρόταση:

«Οι μάζες  $m_r$ ,  $m_l$ ,  $m_a$  και  $m_{ia}$  εκφράζονται σε kg.».

6. Το σημείο 4.2 αντικαθίσταται από το ακόλουθο κείμενο:

«4.2. Στην αίτηση για οποιονδήποτε τύπο μηχανικής διάταξης ζεύξης επισυνάπτονται τα κατωτέρω έγγραφα και στοιχεία:

- ακριβή σχέδια, υπό κλίμακα, της διάταξης ζεύξης (εις τριπλούν). Στα σχέδια αυτά πρέπει ιδίως να εμφανίζονται λεπτομερώς οι απαιτούμενες διαστάσεις καθώς και τα μεγέθη που αφορούν τη στερέωση,
- συνοπτική τεχνική περιγραφή της διάταξης ζεύξης που θα τονίζει ιδιαίτερα τον τύπο κατασκευής και τα χρησιμοποιηθέντα υλικά,
- ένδειξη της τιμής D, όπως αναφέρεται στο προσάρτημα 2, εφόσον γίνει δυναμική δοκιμή, ή της τιμής T (ρυμουλκούμενη μάζα σε τόνους), που αντιστοιχεί σε 1,5 φορές την τεχνικώς επιτρεπόμενη μέγιστη ολική μάζα του ελκυστήρα, όπως αναφέρεται στο προσάρτημα 3, εφόσον γίνει στατική δοκιμή, καθώς και του κατακόρυφου μέγιστου φορτίου στο σημείο ζεύξης S (εκφραζόμενου σε kg),
- ένα ή περισσότερα δείγματα, αν το ζητήσει η τεχνική υπηρεσία.».

7. Τα σημεία 5.1.3 και 5.1.4 αντικαθίστανται από το ακόλουθο κείμενο:

«5.1.3. εφόσον η αντοχή έχει ελεγχθεί σύμφωνα με το προσάρτημα 2 (δυναμική δοκιμή):

επιτρεπόμενη τιμή  $D$  (kN),

τιμή  $S$  στατικό κατακόρυφο φορτίο (kg),

5.1.4. εφόσον η αντοχή έχει ελεγχθεί σύμφωνα με το προσάρτημα 3 (στατική δοκιμή):

ρυμουλκούμενη μάζα (τόνοι) και κατακόρυφο φορτίο στο σημείο έλξης  $S$  (kg).».

8. Το σημείο 6 αντικαθίσταται από το ακόλουθο κείμενο:

#### «6. ΟΔΗΓΙΕΣ ΧΡΗΣΗΣ

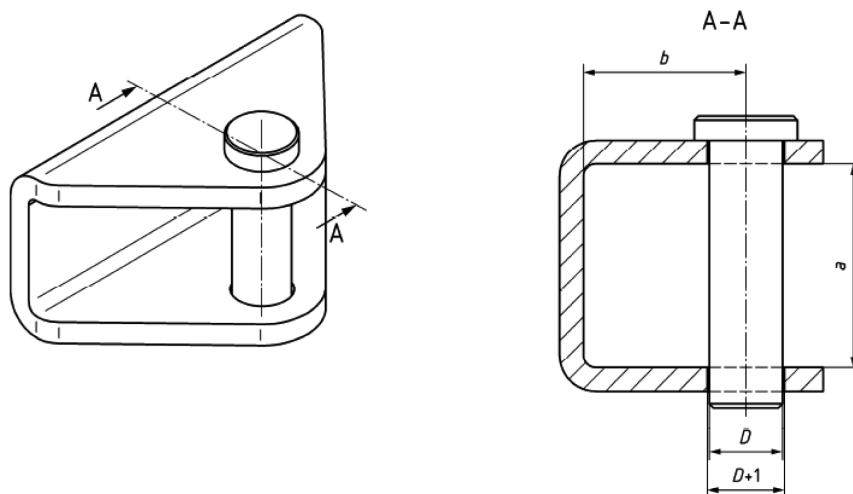
Κάθε διάταξη μηχανικής ζεύξης οφείλει να συνοδεύεται από οδηγίες χρήσης, συντεταγμένες από τον κατασκευαστή. Στις οδηγίες πρέπει μεταξύ άλλων να αναγράφεται ο αριθμός επικύρωσης ΕΚ και οι τιμές  $D$  (kN) ή  $T$  (τόνοι) ανάλογα με τη δοκιμή στην οποία υποβλήθηκε η ζεύξη.».

9. Το προσάρτημα 1 τροποποιείται ως εξής:

α) Το ακόλουθο σχήμα 1δ και ο πίνακας 1 προστίθενται μετά το σχήμα 1γ:

«Σχήμα 1δ

Σταθερή διχαλωτή διάταξη ζεύξης (αντιστοιχεί στο πρότυπο ISO 6489-5:2011)



Πίνακας 1

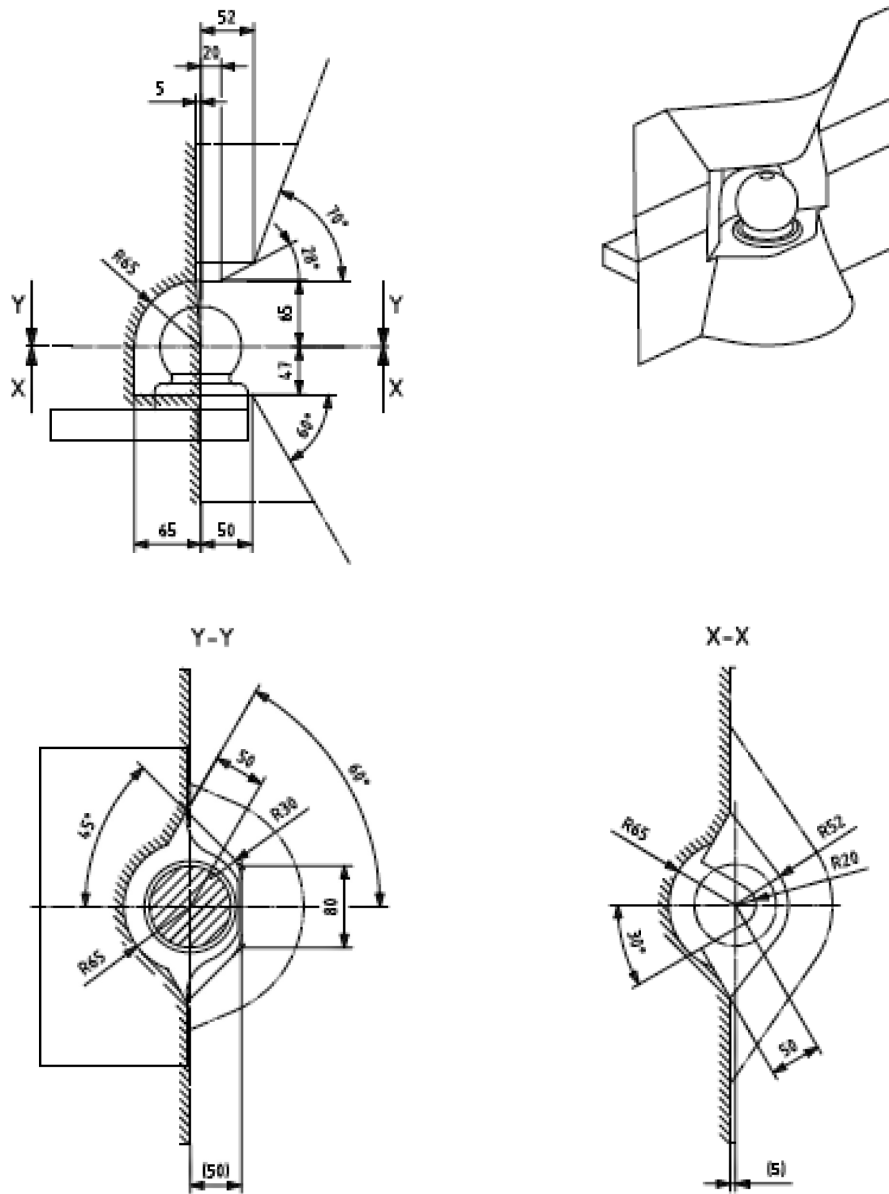
Σχήματα και διαστάσεις των διχαλωτών διατάξεων ζεύξης του ελκυστήρα ή του εργαλείου

Κατακόρυφο φορτίο $S$ kg	Τιμή $D$ $D$ kN	Σχήμα	Διαστάσεις mm		
			$D$ $\pm 0,5$	$a$ ελάχ.	$b$ ελάχ.
$\leq 1\ 000$	$\leq 35$	w	18	50	40
$\leq 2\ 000$	$\leq 90$	x	28	70	55
$\leq 3\ 000$	$\leq 120$	y	43	100	80
$\leq 3\ 000$	$\leq 120$	z	50	110	95»

β) Προστίθενται τα ακόλουθα σχήματα 4 και 5:

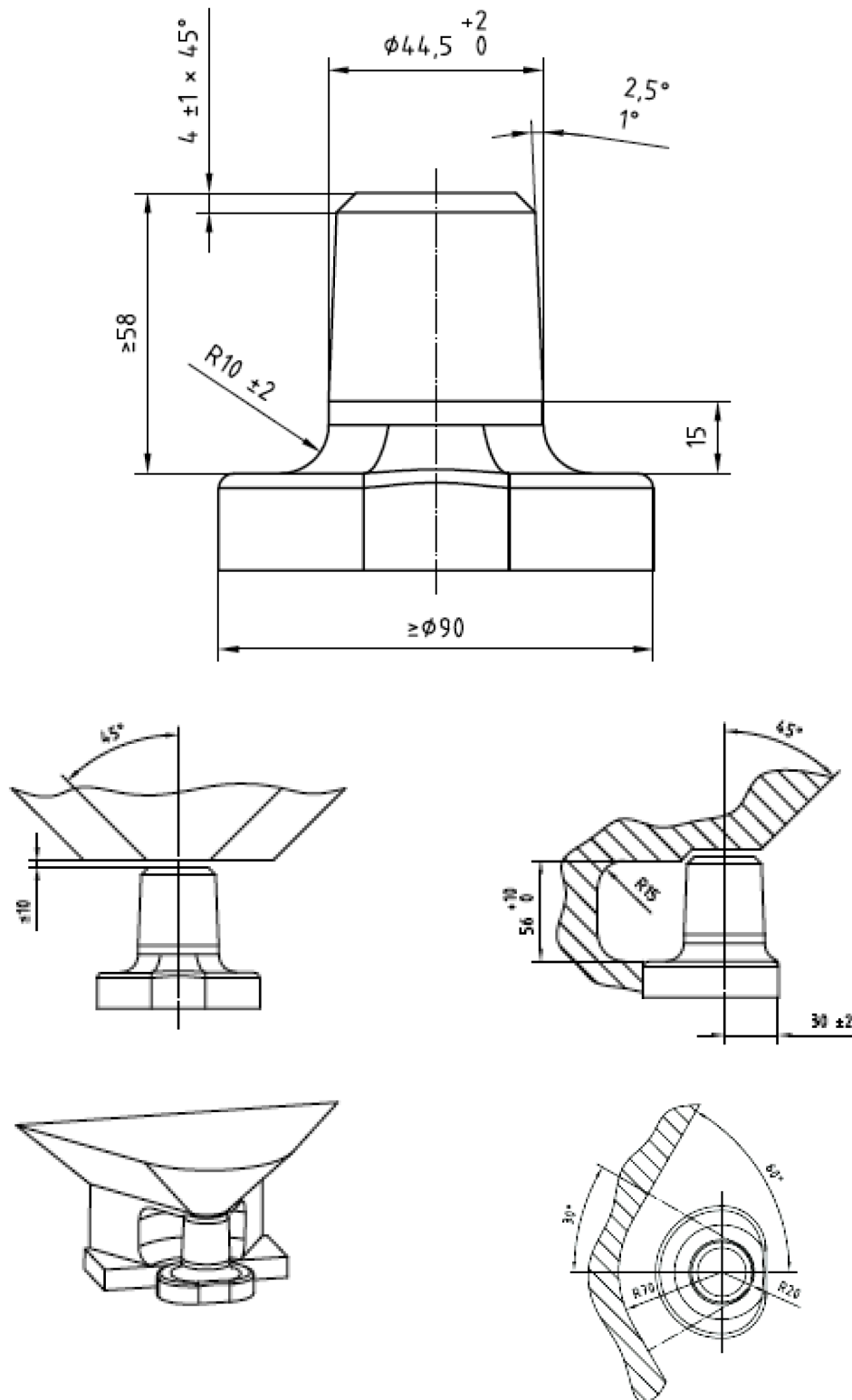
«Σχήμα 4

Διάταξη ζεύξης τύπου σφαίρας (αντιστοιχεί στο πρότυπο ISO 24347:2005)



Σχήμα 5

Διάταξη ζεύξης τύπου ακίδας (αντιστοιχεί στο πρότυπο ISO 6489-4:2004)



10. Το προσάρτημα 2 τροποποιείται ως εξής:

α) Στο σημείο 2, το πέμπτο και το έκτο εδάφιο αντικαθίστανται από το ακόλουθο κείμενο:

«Η κάθετη προς το οδόστρωμα κατακόρυφη συνιστώσα εκφράζεται με το στατικό κατακόρυφο φορτίο  $S$  (kg).

Οι τεχνικώς επιτρεπόμενες μάζες  $M_T$  και  $M_R$  παρέχονται από τον κατασκευαστή σε τόνους.».

β) Το σημείο 3.2 αντικαθίσταται από το ακόλουθο κείμενο:

«3.2. Δυνάμεις δοκιμής

Η δύναμη δοκιμής αναλύεται γεωμετρικώς στην οριζόντια συνιστώσα  $F_h$  και στην κατακόρυφη συνιστώσα  $F_v$  ως εξής:

$$F = \sqrt{F_h^2 + F_v^2}$$

όπου:

$F_h = \pm 0,6 \cdot D$  (kN) σε περίπτωση εναλλασσόμενης καταπόνησης,

ή

$F_h = 1,0 \cdot D$  (kN) σε περίπτωση ημιτονοειδούς καταπόνησης (έλξη ή πίεση),

$F_v = g \cdot 1,5 \cdot S/1\,000$  (τιμή εκφραζόμενη σε kN)

$S$  = στατικό κατακόρυφο φορτίο (φορτίο στο οδόστρωμα, εκφραζόμενο σε kg).».

11. Στο προσάρτημα 3, το σημείο 1.5 αντικαθίσταται από το ακόλουθο κείμενο:

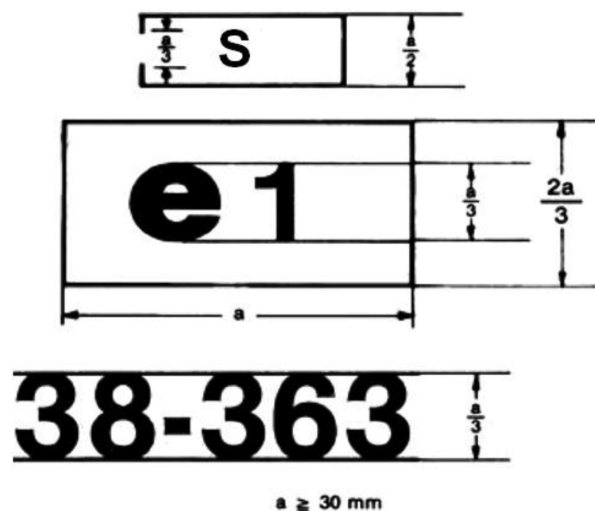
«1.5. Πριν από τη δοκιμή που αναφέρεται στο σημείο 1.4.2 πρέπει να γίνει δοκιμή κατά την οποία αρχικό φορτίο τριπλάσιο της μέγιστης επιτρεπόμενης κατακόρυφης δύναμης (σε daN, ίση προς  $g \cdot S/10$ ) που ορίζει ο κατασκευαστής ασκείται με σταδιακά αυξανόμενο τρόπο, ξεκινώντας από αρχικό φορτίο 500 daN, στο κέντρο αναφοράς της διάταξης ζεύξης.

Κατά τη διάρκεια της δοκιμής, η παραμόρφωση της διάταξης ρυμούλκησης δεν πρέπει να υπερβεί το 10 % της μέγιστης ελαστικής παραμόρφωσης που διαπιστώνεται.

Πραγματοποιείται επαλήθευση μετά το μηδενισμό της κατακόρυφης δύναμης (σε daN, ίσης προς  $g \cdot S/10$ ) και την επαναφορά στο αρχικό φορτίο των 500 daN.».

12. Στο προσάρτημα 4 προστίθεται το ακόλουθο παράδειγμα:

«Παράδειγμα σήματος έγκρισης τύπου EK



Η διάταξη ζεύξης με το ανωτέρω σήμα έγκρισης τύπου ΕΚ έλαβε έγκριση τύπου ΕΚ στη Γερμανία (e1) με τον αριθμό 38-363, αφού υποβλήθηκε σε στατική δοκιμή αντοχής (S)».

13. Το προσάρτημα 5 τροποποιείται ως εξής:

α) Ο τίτλος αντικαθίσταται από το ακόλουθο κείμενο:

«ΣΤΟΙΧΕΙΑ ΣΧΕΤΙΚΑ ΜΕ ΤΗ ΧΟΡΗΓΗΣΗ, ΤΗΝ ΑΡΝΗΣΗ ΧΟΡΗΓΗΣΗΣ, ΤΗΝ ΑΦΑΙΡΕΣΗ Ή ΤΗΝ ΕΠΕΚΤΑΣΗ ΤΗΣ ΕΓΚΡΙΣΗΣ ΤΥΠΟΥ ΕΚ ΕΝΟΣ ΟΡΙΣΜΕΝΟΥ ΤΥΠΟΥ ΔΙΑΤΑΞΗΣ ΕΛΞΗΣ (ΑΓΚΙΣΤΡΟ ΕΛΞΗΣ ΔΙΧΑΛΩΤΟ, ΣΤΑΘΕΡΟ ΔΙΧΑΛΩΤΟ ΑΓΚΙΣΤΡΟ ΕΛΞΗΣ, ΑΓΚΙΣΤΡΟ ΕΛΞΗΣ, ΣΤΡΕΠΤΗ ΡΑΒΔΟΣ ΕΛΞΗΣ, ΤΥΠΟΥ ΣΦΑΙΡΑΣ ΚΑΙ ΤΥΠΟΥ ΑΚΙΔΑΣ)».

β) Το σημείο 2 αντικαθίσταται από το ακόλουθο κείμενο:

«2. Τύπος διάταξης ζεύξης (άγκιστρο έλξης διχαλωτό, σταθερές διχαλωτές διατάξεις ζεύξης, άγκιστρο ζεύξης, στρεπτή ράβδος έλξης, τύπου σφαίρας, τύπου ακίδα) (2)».

γ) Τα σημεία 5.1. και 5.2. αντικαθίστανται από τα εξής:

«5.1. Δυναμική δοκιμή:

τιμή D:

..... (kN)

κατακόρυφο φορτίο στο σημείο ζεύξης (S):

..... (kg)

5.2. Στατική δοκιμή:

ρυμουλκούμενη μάζα T:

..... (τόνοι)

κατακόρυφο φορτίο στο σημείο ζεύξης (S):

..... (kg)».

14. Στο προσάρτημα 7, το σημείο 9 αντικαθίσταται από τα εξής:

«9. Επιτρεπόμενο κατακόρυφο στατικό φορτίο στο σημείο ζεύξης:

..... (kg)».



## ΑΠΟΦΑΣΕΙΣ

## ΑΠΟΦΑΣΗ ΤΟΥ ΕΥΡΩΠΑΪΚΟΥ ΚΟΙΝΟΒΟΥΛΙΟΥ ΚΑΙ ΤΟΥ ΣΥΜΒΟΥΛΙΟΥ

της 21ης Νοεμβρίου 2012

σχετικά με την κινητοποίηση του Ταμείου Αλληλεγγύης της Ευρωπαϊκής Ένωσης σύμφωνα με το σημείο 26 της διοργανικής συμφωνίας της 17ης Μαΐου 2006 μεταξύ του Ευρωπαϊκού Κοινοβουλίου, του Συμβουλίου και της Επιτροπής για δημοσιονομική πειθαρχία και χρηστή δημοσιονομική διαχείριση

(2013/108/ΕΕ)

ΤΟ ΕΥΡΩΠΑΪΚΟ ΚΟΙΝΟΒΟΥΛΙΟ ΚΑΙ ΤΟ ΣΥΜΒΟΥΛΙΟ ΤΗΣ ΕΥΡΩΠΑΪΚΗΣ ΕΝΩΣΗΣ,

Έχοντας υπόψη τη διοργανική συμφωνία της 17ης Μαΐου 2006 μεταξύ του Ευρωπαϊκού Κοινοβουλίου, του Συμβουλίου και της Επιτροπής για δημοσιονομική πειθαρχία και χρηστή δημοσιονομική διαχείριση <sup>(1)</sup>, και ιδίως το σημείο 26,

Έχοντας υπόψη τον κανονισμό (ΕΚ) αριθ. 2012/2002 του Συμβουλίου, της 11ης Νοεμβρίου 2002, για την ίδρυση του Ταμείου Αλληλεγγύης της Ευρωπαϊκής Ένωσης <sup>(2)</sup>,

Έχοντας υπόψη την πρόταση της Ευρωπαϊκής Επιτροπής,

Εκτιμώντας τα ακόλουθα:

- (1) Η Ευρωπαϊκή Ένωση συνέστησε το Ταμείο Αλληλεγγύης της Ευρωπαϊκής Ένωσης (εφεξής το «Ταμείο») για να εκφράσει την αλληλεγγύη της προς τον πληθυσμό των περιοχών που πλήττονται από καταστροφές.
- (2) Η διοργανική συμφωνία της 17ης Μαΐου 2006 επιτρέπει την κινητοποίηση του Ταμείου Αλληλεγγύης εντός ετήσιου ανώτατου ορίου 1 δισεκατομμυρίου ευρώ.
- (3) Ο κανονισμός (ΕΚ) αριθ. 2012/2002 περιλαμβάνει τις διατάξεις που διέπουν την κινητοποίηση του Ταμείου.

- (4) Η Ιταλία υπέβαλε αίτηση για την κινητοποίηση του Ταμείου, για την αντιμετώπιση της καταστροφής που προκλήθηκε από μια σειρά σεισμών στη χώρα.

ΕΞΕΛΩΣΑΝ ΤΗΝ ΠΑΡΟΥΣΑ ΑΠΟΦΑΣΗ:

*Άρθρο 1*

Στο πλαίσιο του γενικού προϋπολογισμού της Ευρωπαϊκής Ένωσης για το οικονομικό έτος 2012, κινητοποιείται το Ταμείο Αλληλεγγύης της Ευρωπαϊκής Ένωσης για την παροχή ποσού ύψους 670 192 359 ευρώ σε πιστώσεις ανάληψης υποχρεώσεων και σε πιστώσεις πληρωμών.

*Άρθρο 2*

Η παρούσα απόφαση δημοσιεύεται στην *Επίσημη Εφημερίδα της Ευρωπαϊκής Ένωσης*.

Στρασβούργο, 21 Νοεμβρίου 2012.

Για το Ευρωπαϊκό Κοινοβούλιο  
Ο Πρόεδρος  
M. SCHULZ

Για το Συμβούλιο  
Ο Πρόεδρος  
Α. Δ. ΜΑΥΡΟΠΙΑΝΝΗΣ

<sup>(1)</sup> ΕΕ C 139 της 14.6.2006, σ. 1.

<sup>(2)</sup> ΕΕ L 311 της 14.11.2002, σ. 3.





## Τιμή συνδρομής 2013 (χωρίς ΦΠΑ, συμπεριλαμβανομένων των εξόδων ταχυδρομείου για κανονική αποστολή)

Επίσημη Εφημερίδα της ΕΕ, σειρές L + C, μόνο έντυπη έκδοση	22 επίσημες γλώσσες της ΕΕ	1 300 EUR ετησίως
Επίσημη Εφημερίδα της ΕΕ, σειρές L + C, έντυπη έκδοση + ετήσιο DVD	22 επίσημες γλώσσες της ΕΕ	1 420 EUR ετησίως
Επίσημη Εφημερίδα της ΕΕ, σειρά L, μόνο έντυπη έκδοση	22 επίσημες γλώσσες της ΕΕ	910 EUR ετησίως
Επίσημη Εφημερίδα της ΕΕ, σειρές L + C, μηνιαίο συγκεντρωτικό DVD	22 επίσημες γλώσσες της ΕΕ	100 EUR ετησίως
Συμπλήρωμα της Επίσημης Εφημερίδας (σειρά S — Δημόσιες συμβάσεις και διαγωνισμοί), DVD, μία έκδοση την εβδομάδα	πολύγλωσσο: 23 επίσημες γλώσσες της ΕΕ	200 EUR ετησίως
Επίσημη Εφημερίδα της ΕΕ, σειρά C — Διαγωνισμοί	γλώσσα(-ες) ανάλογα με τον διαγωνισμό	50 EUR ετησίως

Η συνδρομή στην *Επίσημη Εφημερίδα της Ευρωπαϊκής Ένωσης*, που εκδίδεται στις επίσημες γλώσσες της Ευρωπαϊκής Ένωσης, είναι δυνατή σε 22 γλωσσικές εκδόσεις. Περιλαμβάνει τις σειρές L (Νομοθεσία) και C (Ανακοινώσεις και Πληροφορίες).

Για κάθε γλωσσική έκδοση απαιτείται ξεχωριστή συνδρομή.

Σύμφωνα με τον κανονισμό (ΕΚ) αριθ. 920/2005 του Συμβουλίου, που δημοσιεύθηκε στην Επίσημη Εφημερίδα L 156 της 18ης Ιουνίου 2005, τα θεσμικά όργανα της Ευρωπαϊκής Ένωσης δεν υποχρεούνται, προσωρινά, να συντάσσουν και να δημοσιεύουν στα ιρλανδικά όλες τις πράξεις. Γι' αυτό, η Επίσημη Εφημερίδα στα ιρλανδικά πωλείται ξεχωριστά.

Η συνδρομή για το Συμπλήρωμα της Επίσημης Εφημερίδας (σειρά S — Δημόσιες συμβάσεις και διαγωνισμοί) περιλαμβάνει 23 επίσημες γλωσσικές εκδόσεις σε ένα ενιαίο πολύγλωσσο DVD.

Με απλή αίτηση, οι συνδρομητές της *Επίσημης Εφημερίδας της Ευρωπαϊκής Ένωσης* έχουν δικαίωμα να λαμβάνουν διάφορα παραρτήματα της Επίσημης Εφημερίδας. Ενημερώνονται για την έκδοση των παραρτημάτων με «Σημείωση για τον αναγνώστη» που δημοσιεύεται στην *Επίσημη Εφημερίδα της Ευρωπαϊκής Ένωσης*.

## Πωλήσεις και συνδρομές

Συνδρομές σε διάφορες τιμολογημένες περιοδικές εκδόσεις, όπως η *Επίσημη Εφημερίδα της Ευρωπαϊκής Ένωσης*, διατίθενται στους εμπορικούς μας αντιπροσώπους. Κατάλογο των εμπορικών μας αντιπροσώπων θα βρείτε στο διαδίκτυο, στη διεύθυνση:

[http://publications.europa.eu/others/agents/index\\_el.htm](http://publications.europa.eu/others/agents/index_el.htm)

**Το EUR-Lex (<http://eur-lex.europa.eu>) παρέχει άμεση και δωρεάν πρόσβαση στο δικαίωμα της Ευρωπαϊκής Ένωσης. Ο ιστοχώρος αυτός επιτρέπει την πρόσβαση στην *Επίσημη Εφημερίδα της Ευρωπαϊκής Ένωσης* καθώς και στις Συνθήκες, στη νομοθεσία, στη νομολογία και στις προπαρασκευαστικές πράξεις.**

**Για περισσότερες πληροφορίες σχετικά με την Ευρωπαϊκή Ένωση: <http://europa.eu>**

