

376L0756

27. 9. 76

Diario Oficial de las Comunidades Europeas

Nº L 262/1

DIRECTIVA DEL CONSEJO

de 27 de julio de 1976

relativa a la aproximación de las legislaciones de los Estados miembros sobre la instalación de los dispositivos de alumbrado y de señalización luminosa de los vehículos a motor y de sus remolques

(76/756/CEE)

EL CONSEJO DE LAS COMUNIDADES EUROPEAS,

relativa a la aproximación de las legislaciones de los Estados miembros sobre la homologación de los vehículos a motor y de sus remolques ⁽³⁾;

Visto el Tratado constitutivo de la Comunidad Económica Europea y, en particular, su artículo 100,

Considerando que las prescripciones comunes relativas a la construcción de los dispositivos de alumbrado y de señalización luminosa serán objeto de otras directivas especiales;

Vista la propuesta de la Comisión,

Visto el dictamen del Parlamento Europeo ⁽¹⁾,

Considerando que la aproximación de las legislaciones nacionales sobre vehículos a motor supone el reconocimiento entre los Estados miembros de los controles efectuados por cada uno de ellos basados en las prescripciones comunes; que, para funcionar bien, tal sistema implica que todos los Estados miembros apliquen esas prescripciones a partir de una misma fecha,

Visto el dictamen del Comité económico y social ⁽²⁾,

Considerando que las prescripciones técnicas que deben cumplir los vehículos a motor en virtud de las legislaciones nacionales, se refieren, entre otros aspectos, a la instalación de los dispositivos de alumbrado y de señalización luminosa;

HA ADOPTADO LA PRESENTE DIRECTIVA:

Considerando que dichas prescripciones difieren de un Estado miembro a otro; que, en consecuencia, es necesario que todos los Estados miembros adopten las mismas prescripciones, ya sea como complemento o en sustitución de sus normativas actuales, con el fin concreto de permitir, para cada tipo de vehículo, la puesta en práctica del procedimiento de homologación CEE objeto de la Directiva 70/156/CEE del Consejo, de 6 de febrero de 1970,

Artículo 1

Se entiende por vehículo, a los efectos de la presente Directiva, todo vehículo a motor destinado a circular por carretera, con o sin carrocería, con cuatro ruedas como mínimo y una velocidad máxima por construcción superior a 25 km/h; así como sus remolques. Se exceptúan los vehículos que se desplacen sobre raíles, los tractores y

⁽¹⁾ DO nº C 55 de 13. 5. 1974, p. 14.

⁽²⁾ DO nº C 109 de 19. 9. 1974, p. 22.

⁽³⁾ DO nº L 42 de 23. 2. 1970, p. 1.

máquinas agrícolas o forestales así como las máquinas de obras públicas.

Artículo 2

Los Estados miembros no podrán denegar la homologación CEE ni la homologación de alcance nacional de un vehículo por motivos relativos a la instalación de los dispositivos de alumbrado y de señalización luminosa, obligatorios u optativos, enumerados en los números 1.5.7 a 1.5.20 del Anexo I, si se instalan con arreglo a las prescripciones que figuran en el Anexo I.

Artículo 3

Los Estados miembros no podrán denegar o prohibir la venta, la matriculación, la puesta en circulación o el uso de los vehículos por motivos relativos a la instalación de los dispositivos de alumbrado y de señalización luminosa, obligatorios u optativos, enumerados en los números 1.5.7 a 1.5.20 del Anexo I, si están montados con arreglo a las prescripciones que figuran en el Anexo I.

Artículo 4

El Estado miembro que haya procedido a la homologación CEE adoptará las medidas necesarias para ser informado de cualquier modificación de uno de los elementos o de las características mencionadas en el número 1.1 del Anexo I. Las autoridades competentes de dicho Estado estimarán si deben efectuarse nuevas pruebas con el prototipo modificado, acompañadas de una nueva acta. No se autorizará la modificación si de las pruebas se dedujera que no se han cumplido las prescripciones de la presente Directiva.

Artículo 5

Se adoptará cualquier modificación que fuera necesaria para adaptar al progreso técnico las prescripciones de los

Anexos con arreglo al procedimiento previsto en el artículo 13 de la Directiva 70/156/CEE.

Artículo 6

1. Los Estados miembros adoptarán y publicarán, antes del 1 de julio de 1977, las disposiciones necesarias para cumplir la presente Directiva e informarán de ello inmediatamente a la Comisión.

Los Estados miembros aplicarán, a más tardar, el 1 de octubre de 1977, dichas disposiciones. Sin embargo, hasta el 1 de octubre de 1979, los Estados miembros no podrán denegar la homologación CEE ni la homologación de alcance nacional por motivos relativos a la instalación de los dispositivos de alumbrado y de señalización luminosa, si las únicas disposiciones que no se respetaran fueran las del número 4.2.6 del Anexo I. No obstante, una vez que los dispositivos mencionados en el número 4.2.6 estuvieran instalados, deberán adecuarse a las prescripciones que figuran en dicho número.

2. A partir de la notificación de la presente Directiva, los Estados miembros deberán informar a la Comisión, con la suficiente antelación para permitirle presentar sus observaciones sobre cualquier proyecto de disposiciones legales, reglamentarias o administrativas que se propongan adoptar en el ámbito regulado por la presente Directiva.

Artículo 7

Los destinatarios de la presente Directiva serán los Estados miembros.

Hecho en Bruselas, el 27 de julio de 1976.

Por el Consejo

El Presidente

M. van der STOEL

ANEXO I

INSTALACIÓN DE LOS DISPOSITIVOS DE ALUMBRADO Y DE SEÑALIZACIÓN LUMINOSA

1. DEFINICIONES
- 1.1. «Tipo de vehículo en cuanto a la instalación de los dispositivos de alumbrado y de señalización luminosa»

Por «tipo de vehículo en cuanto a la instalación de los dispositivos de alumbrado y de señalización luminosa», se entiende los vehículos que no presentan entre sí diferencias esenciales, en los aspectos siguientes:
- 1.1.1. dimensiones y forma exterior del vehículo,
- 1.1.2. número y emplazamiento de los dispositivos;

asimismo, no se considerarán como «otros tipos de vehículos», los vehículos que presenten diferencias en el sentido de los números 1.1.1 y 1.1.2, pero que no supongan modificación del tipo, número, emplazamiento y visibilidad geométrica de las luces exigidas para el tipo de vehículo de que se trate, ni los vehículos en los que las luces optativas estén o no instaladas.
- 1.2. «Plano transversal»

Por «plano transversal», se entiende un plano vertical perpendicular al plano longitudinal mediano del vehículo.
- 1.3. «Vehículo en vacío»

Por «vehículo en vacío», se entiende el vehículo en marcha, tal como se define en el número 2.6 del Anexo I, modelo de ficha de indicaciones, de la Directiva 70/156/CEE.
- 1.4. «Vehículo a plena carga»

Por «vehículo a plena carga», se entiende el vehículo cargado hasta alcanzar su peso máximo técnicamente admisible declarado por el constructor, quien fijará igualmente la distribución del mismo sobre los ejes según el método descrito en el Apéndice 1.
- 1.5. «Luz»

Por «luz», se entiende un dispositivo destinado a iluminar la carretera (faro) o a emitir una señal luminosa. Los dispositivos de alumbrado de la placa trasera de matrícula y los catadióptricos se considerarán igualmente como luces.
- 1.5.1. «Luces equivalentes»

Por «luces equivalentes», se entiende las luces que tienen la misma función y se admiten en el país de matriculación del vehículo; estas luces pueden tener características diferentes a las de las luces que lleve el vehículo en el momento de la homologación, siempre que satisfagan las exigencias del presente Anexo.
- 1.5.2. «Luces independientes»

Por «luces independientes», se entiende las luces con cristales diferentes, fuentes luminosas diferentes y carcasas diferentes.
- 1.5.3. «Luces agrupadas»

Por «luces agrupadas», se entiende los dispositivos con cristales y fuentes luminosas diferentes, pero una misma carcasa.
- 1.5.4. «Luces combinadas»

Por «luces combinadas», se entiende los dispositivos con cristales diferentes, pero una misma fuente luminosa y una misma carcasa.
- 1.5.5. «Luces mutuamente incorporadas»

Por «luces mutuamente incorporadas», se entiende los dispositivos con fuentes luminosas diferentes (o una sola fuente luminosa que funciona en condiciones diferentes), cristales total o parcialmente comunes y una misma carcasa.

- 1.5.6. *«Luz de alumbrado ocultable»*
Por «luz de alumbrado ocultable», se entiende un proyector que puede esconderse parcial o totalmente cuando no se utiliza. Este resultado puede obtenerse mediante una tapa móvil, por desplazamiento del faro, o por cualquier otro medio adecuado. Se denomina, más particularmente, «luz escamoteable» a una luz ocultable cuyo desplazamiento le permite quedar inserta en el interior de la carrocería.
- 1.5.7. *«Luz de carretera»*
Por «luz de carretera», se entiende la luz que sirve para iluminar una larga distancia de la carretera por delante del vehículo.
- 1.5.8. *«Luz de cruce»*
Por «luz de cruce», se entiende la luz que sirve para iluminar la carretera delante del vehículo, sin deslumbrar ni molestar indebidamente a los conductores que vengán en sentido contrario ni a los usuarios de la carretera.
- 1.5.9. *«Luz antiniebla delantera»*,
Por «luz antiniebla delantera», se entiende la luz que sirve para mejorar el alumbrado de la carretera en caso de niebla, de nevada, de tormenta o de nube de polvo.
- 1.5.10. *«Luz de marcha atrás»*
Por «luz de marcha atrás», se entiende la luz que sirve para iluminar la carretera detrás del vehículo y para advertir a los demás usuarios de la carretera que el vehículo va hacia atrás o está a punto de ir hacia atrás.
- 1.5.11. *«Luz indicadora de dirección»*
Por «luz indicadora de dirección», se entiende la luz que sirve para indicar a los demás usuarios de la carretera que el conductor tiene la intención de cambiar de dirección hacia la derecha o hacia la izquierda.
- 1.5.12. *«Luces de emergencia»*
Por «luces de emergencia», se entiende el funcionamiento simultáneo de todos los indicadores de dirección, destinado a señalar el peligro especial que constituye momentáneamente el vehículo para los demás usuarios de la carretera.
- 1.5.13. *«Luz de frenado»*
Por «luz de frenado», se entiende la luz que sirve para indicar a los demás usuarios de la carretera, que se encuentren detrás del vehículo, que su conductor está accionando el freno de servicio.
- 1.5.14. *«Dispositivo de alumbrado de la placa posterior de matrícula»*
Por «dispositivo de alumbrado de la placa posterior de matrícula», se entiende el dispositivo que sirve para alumbrar el lugar de la placa posterior de matrícula; puede estar compuesto de distintos elementos ópticos.
- 1.5.15. *«Luz de posición delantera»*
Por «luz de posición delantera», se entiende la luz que sirve para indicar la presencia y la anchura del vehículo visto por delante.
- 1.5.16. *«Luz de posición trasera»*
Por «luz de posición trasera», se entiende la luz que sirve para indicar la presencia y la anchura del vehículo visto por detrás.
- 1.5.17. *«Luz antiniebla trasera»*
Por «luz antiniebla trasera», se entiende la luz que sirve para hacer más visible el vehículo por detrás, en caso de niebla densa.
- 1.5.18. *«Luz de estacionamiento»*
Por «luz de estacionamiento», se entiende la luz que sirve para señalar la presencia de un vehículo estacionado en una población. Sustituye, en este caso, a las luces de posición.
- 1.5.19. *«Luz de gálibo»*
Por «luz de gálibo», se entiende la luz instalada lo más cerca posible de los puntos de máxima anchura y altura del vehículo, destinada a indicar con claridad su anchura máxima. Esta señal tiene por objeto, en determinados vehículos a motor y remolques, servir de complemento a las

luces de posición del vehículo, llamando particularmente la atención sobre sus dimensiones.

1.5.20. «*Catadióptrico*»

Por «catadióptrico», se entiende un dispositivo que sirve para indicar la presencia de un vehículo mediante la reflexión de la luz procedente de un fuente luminosa independiente de dicho vehículo, hallándose el observador cerca de la citada fuente luminosa.

A los efectos de la presente Directiva, no se considerarán catadióptricos:

- las placas de matrícula retrorreflectantes;
- las señales retrorreflectantes mencionadas en el ADR;
- las demás placas y señales retrorreflectantes utilizadas conforme a las especificaciones de un Estado miembro sobre la utilización de algunas categorías de vehículos o de ciertos métodos operativos.

1.6. «*Zona iluminante de una luz*»

1.6.1. «*Zona iluminante de un dispositivo de alumbrado*»

Por «zona iluminante de un dispositivo de alumbrado» (números 1.5.7 a 1.5.10), se entiende la proyección ortogonal de la abertura total del espejo sobre un plano transversal. Si el (o los) cristal(es) de la luz sólo cubriera(n) una parte de la abertura total del espejo, sólo se considerará la proyección de esa parte. En el caso de una luz de cruce, la zona iluminante estará limitada, por el lado de la línea de corte, por la proyección aparente de la línea de corte sobre el cristal. Si el espejo y el cristal fueran regulables entre sí, se utilizará la posición de regulación media.

1.6.2. «*Zona iluminante de una luz de señalización que no sea un catadióptrico*»

Por «zona iluminante de una luz de señalización que no sea un catadióptrico» (números 1.5.11 a 1.5.19), se entiende la proyección ortogonal de la luz sobre un plano perpendicular a su eje de referencia y en contacto con la superficie transparente exterior de la luz, estando limitada dicha proyección por la envoltura de los bordes de las pantallas situadas en dicho plano, y que no permiten individualmente más que el 98% de la intensidad total de la luz en la dirección del eje de referencia. Para determinar los bordes inferior, superior y laterales de la luz, solamente se considerarán las pantallas de borde horizontal o vertical.

1.6.3. «*Zona iluminante de un catadióptrico*»

Por «zona iluminante de un catadióptrico» (número 1.5.20), se entiende la zona iluminante de un catadióptrico en un plano perpendicular a su eje de referencia, delimitada por planos contiguos a los bordes exteriores de la superficie de proyección de la luz del catadióptrico y paralelos a dicho eje. Para determinar los bordes superior, inferior y laterales de las luces, solamente se considerarán los planos verticales y horizontales.

1.6.4. «*Superficie aparente*»

Por «superficie aparente», en una dirección de observación determinada, se entiende la proyección ortogonal de la superficie de salida de la luz sobre un plano perpendicular a la dirección de observación (ver dibujo en el Apéndice 2).

1.7. «*Eje de referencia*»

Por «eje de referencia», se entiende el eje característico del dispositivo luminoso, determinado por el fabricante para servir de dirección de referencia ($H = 0^\circ$, $V = 0^\circ$) a los ángulos de campo en las mediciones fotométricas y en la instalación de la luz en el vehículo.

1.8. «*Centro de referencia*»

Por «centro de referencia», se entiende la intersección del eje de referencia con la superficie de salida de la luz, indicada por el fabricante de esta última.

1.9. «*Ángulos de visibilidad geométrica*»

Por «ángulos de visibilidad geométrica», se entiende los ángulos que determinan la zona del ángulo sólido mínimo en la que la superficie aparente de la luz debe ser visible. La citada zona del ángulo sólido viene determinada por los segmentos de una esfera cuyo centro coincide con el centro de referencia de la luz y cuyo ecuador es paralelo al suelo. Dichos segmentos se

determinan a partir del eje de referencia. Los ángulos horizontales β corresponden a la longitud y los ángulos verticales α a la latitud. En el interior de los ángulos de visibilidad geométrica, no existirá obstáculo alguno para la propagación de la luz a partir de una zona cualquiera de la superficie aparente de la fuente luminosa.

Esto no se aplicará a los obstáculos que existan en el momento de la homologación de la luz, si aquélla se exigiera.

1.10. «Extremo de la anchura máxima»

Por «extremo de la anchura máxima», de cada lado del vehículo, se entiende el plano paralelo al plano longitudinal mediano del vehículo que toca el extremo lateral de este último, sin tener en cuenta los salientes:

1.10.1. de los neumáticos, próximos a su punto de contacto con el suelo, y de las conexiones de los indicadores de presión de los neumáticos;

1.10.2. de los dispositivos antideslizantes que puedan llevar las ruedas;

1.10.3. de los espejos retrovisores;

1.10.4. de los indicadores de dirección laterales, de las luces de gálibo, de las luces de posición y de las luces de estacionamiento;

1.10.5. de los precintos aduaneros estampados en el vehículo y de los dispositivos de fijación y de protección de dichos precintos.

1.11. «Anchura máxima»

Por «anchura máxima», se entiende la distancia entre los dos planos verticales definidos en el número 1.10.

1.12. «Luz única»

Por «luz única», se entiende cualquier conjunto de dos o más luces, idénticas o no, pero con una misma función y que emitan una luz del mismo color, constituido por aparatos cuyas luces tengan zonas iluminantes que, sobre el mismo plano transversal, ocupen el 60% como mínimo de la superficie del menor rectángulo circunscrito a dichas zonas, siempre que un conjunto así sea homologado como luz única, cuando se exija la homologación.

Esta posibilidad de combinación no será aplicable a las luces de carretera, a las de cruce ni a las luces antiniebla delanteras.

1.13. «Dos o número par de luces»

Por «dos o número par de luces», se entiende una sola zona iluminante que tenga forma de banda, cuando esta zona esté situada simétricamente con relación al plano longitudinal mediano del vehículo y se extienda a ambos lados hasta 400 mm como mínimo del extremo de la anchura máxima del vehículo, con una longitud mínima de 800 mm. El alumbrado de esta zona estará asegurado por dos fuentes luminosas como mínimo, situadas lo más cerca posible de sus extremos. La zona iluminante de la luz podrá estar constituida por un conjunto de elementos yuxtapuestos, siempre que las proyecciones de las distintas superficies iluminantes sobre un mismo plano transversal ocupen el 60% como mínimo de la superficie del menor rectángulo que las circunscribe.

1.14. «Distancia entre dos luces»

Por «distancia entre dos luces», orientadas en la misma dirección, se entiende la distancia entre las proyecciones ortogonales, sobre un plano perpendicular a los ejes de referencia, de los contornos de las dos zonas iluminantes definidas tal como se precisa para cada caso en el número 1.6.

1.15. «Luz facultativa»

Por «luz facultativa», se entiende una luz cuya presencia decidirá el constructor.

1.16. «Testigo de funcionamiento»

Por «testigo de funcionamiento», se entiende un indicador visual o auditivo que señala si un dispositivo, puesto en acción, funciona correctamente o no.

- 1.17. « Testigo de conexión »
- Por « testigo de conexión », se entiende un indicador que señala que un dispositivo se ha puesto en acción, sin señalar si éste funciona correctamente o no.
2. SOLICITUD DE HOMOLOGACIÓN CEE
- 2.1. El constructor del vehículo o su representante presentará la solicitud de homologación CEE de un tipo de vehículo en lo que se refiere a la instalación de los dispositivos de alumbrado y de señalización luminosa.
- 2.2. La solicitud se acompañará de los documentos siguientes, por triplicado, y de las indicaciones siguientes:
- 2.2.1. descripción del tipo de vehículo de acuerdo con el número 1.1, mencionando las restricciones de cargamento, concretamente, la carga máxima admisible en el portaequipajes;
- 2.2.2. relación detallada de los dispositivos previstos por el constructor para el equipo de alumbrado y de señalización luminosa, que podrá incluir varios tipos de dispositivo para cada función, cada tipo estará debidamente identificado (por ejemplo, con la marca de homologación, el nombre del fabricante, etc.). Además, dicha relación podrá incluir para cada función la indicación suplementaria siguiente: « o dispositivos equivalentes »;
- 2.2.3. esquema conjunto del equipo de dispositivos de alumbrado y de señalización luminosa, con indicación de la posición de las diferentes luces en el vehículo;
- 2.2.4. esquema(s) que indique(n) las superficies iluminantes para cada luz, tal como se indica en el número 1.6.
- 2.3. Un vehículo en vacío provisto de un equipo de alumbrado y de señalización luminosa, tal como se describe en el número 2.2.2, representativo del tipo de vehículo que vaya a ser homologado, deberá presentarse al servicio técnico encargado de las pruebas de homologación.
- 2.4. Al certificado de homologación acompañará el documento previsto en el Anexo II.
3. ESPECIFICACIONES GENERALES
- 3.1. Los dispositivos de alumbrado y de señalización luminosa estarán montados de tal modo que, en condiciones normales de utilización y a pesar de las vibraciones a las que puedan estar sometidos, conserven las características exigidas en el presente Anexo y el vehículo pueda ajustarse a las prescripciones del mismo. Se evitará especialmente cualquier desajuste no intencionado de las luces.
- 3.2. Las luces de alumbrado descritas en los números 1.5.7, 1.5.8 y 1.5.9 deberán instalarse de tal modo que su orientación pueda regularse con facilidad y corrección.
- 3.3. Para todos los dispositivos de señalización luminosa, incluidos los que estén situados en las paredes laterales, el eje de referencia de la luz instalada en el vehículo será paralelo al plano de apoyo del vehículo sobre la carretera; además, este eje será perpendicular al plano longitudinal mediano del vehículo, en el caso de los catadióptricos laterales, y paralelo a dicho plano para todos los demás dispositivos de señalización. En cada dirección, se admitirá una tolerancia de $\pm 3^\circ$. Por otra parte, si el fabricante hubiera dado instrucciones especiales de instalación, éstas deberán respetarse.
- 3.4. La altura y la orientación de las luces se comprobarán, salvo prescripciones especiales, con el vehículo en vacío y sobre una superficie plana y horizontal.
- 3.5. Salvo prescripciones especiales, las luces de un mismo par deberán:
- 3.5.1. estar montadas simétricamente respecto al plano longitudinal mediano;
- 3.5.2. ser simétricas entre sí respecto al plano longitudinal mediano;
- 3.5.3. cumplir las mismas prescripciones colorimétricas;
- 3.5.4. tener características fotométricas idénticas.

- 3.6. En los vehículos cuya forma exterior sea asimétrica, las condiciones anteriores deberán respetarse en la medida de lo posible.
- 3.7. Las luces con funciones diferentes podrán ser independientes o estar agrupadas, combinadas o mutuamente incorporadas en un mismo dispositivo, a condición de que cada una de ellas cumpla las prescripciones que le sean propias.
- 3.8. La altura máxima desde el suelo se medirá a partir del punto más alto de la zona iluminante, y la altura mínima a partir del punto más bajo.
- 3.9. Salvo prescripciones especiales, sólo serán intermitentes las luces indicadoras de dirección y las de emergencia.
- 3.10. Ninguna luz roja será visible por delante y ninguna luz blanca lo será por detrás, con excepción de la luz de marcha atrás.

Esto se comprobará como sigue:

- 3.10.1. para la visibilidad de una luz roja por delante: el ojo de un observador que se desplace en la zona 1 de un plano transversal situado a 25 m por delante del vehículo (ver dibujo del Apéndice 3, figura 1), no percibirá directamente luz roja alguna;
- 3.10.2. para la visibilidad de una luz blanca por detrás: el ojo de un observador que se desplace en la zona 2 de un plano transversal situado a 25 m por detrás del vehículo (ver dibujo del Apéndice 3, figura 2), no percibirá directamente luz blanca alguna.
- 3.10.3. Las zonas 1 y 2, tal como las percibe el ojo del observador, estarán limitadas en sus planos respectivos:
- 3.10.3.1. en altura, por dos planos horizontales a 1 y a 2,20 m del suelo respectivamente;
- 3.10.3.2. en anchura, por dos planos verticales que formen un ángulo de 15° hacia delante y hacia atrás respectivamente, y hacia el exterior en relación con el plano mediano del vehículo, pasando por el o los puntos de contacto de planos verticales paralelos al plano longitudinal mediano y delimiten la anchura máxima del vehículo.

Si hay varios puntos de contacto, el que esté situado más adelante corresponderá al plano delantero y el que esté situado más atrás corresponderá al plano trasero.

- 3.11. Las conexiones eléctricas serán tales que, las luces delanteras y traseras de posición, las luces de gálibo, cuando existan, y el dispositivo de alumbrado de la placa posterior de matrícula sólo puedan encenderse o apagarse simultáneamente.
- 3.12. Las conexiones eléctricas serán tales que, las luces de carretera, las luces de cruce y las luces antiniebla delanteras y traseras sólo puedan encenderse si se encienden también las luces indicadas en el número 3.11. Sin embargo, no se exigirá esta condición para las luces de carretera o las luces de cruce cuando sus avisos luminosos consistan en el encendido intermitente a cortos intervalos de las luces de cruce o de las de carretera, o en el encendido alterno a cortos intervalos de las luces de cruce y de las de carretera.
- 3.13. Los colores de la luz emitida por los faros serán los siguientes:
- | | |
|--|---|
| — luz de carretera: | blanco o amarillo selectivo, |
| — luz de cruce: | blanco o amarillo selectivo, |
| — luz antiniebla delantera: | blanco o amarillo, |
| — luz de marcha atrás: | blanco, |
| — luz indicadora de dirección: | amarillo auto, |
| — luces de emergencia: | amarillo auto, |
| — luz de frenado: | rojo, |
| — dispositivo de alumbrado de la placa posterior de matrícula: | blanco, |
| — luz de posición delantera: | blanco; se admitirá el amarillo selectivo si la luz de posición delantera está incorporada en un proyector amarillo selectivo |
| — luz de posición trasera: | rojo, |
| — luz antiniebla trasera: | rojo, |

— luz de estacionamiento:	blanco delante, rojo detrás, amarillo auto si está incorporada a las luces indicadoras de dirección laterales,
— luz de gálibo:	blanco delante, rojo detrás,
— catadióptrico trasero no triangular:	rojo,
— catadióptrico trasero triangular:	rojo,
— catadióptrico delantero no triangular ⁽¹⁾ :	color de la luz recibida,
— catadióptrico lateral no triangular:	amarillo auto.

Sin embargo, mientras no se apliquen todas las prescripciones necesarias para proceder a la homologación CEE, el color de las luces de carretera, las de cruce y las luces antiniebla delanteras se dejará a la elección de los Estados miembros.

- 3.14. Testigos de funcionamiento podrán sustituir a los testigos de conexión.
- 3.15. **Luces ocultables**
- 3.15.1. Quedará prohibido ocultar las luces, a excepción de las de carretera, las de cruce y las luces antiniebla delanteras, que podrán ocultarse cuando no estén funcionando.
- 3.15.2. Un dispositivo de alumbrado en posición de utilización deberá permanecer en dicha posición si el fallo indicado en el número 3.15.2.1 se produce sólo o junto con uno de los fallos enumerados en el número 3.15.2.2:
- 3.15.2.1. falta de fuerza motriz para hacer funcionar la luz;
- 3.15.2.2. corte de línea involuntario, obstáculo, cortocircuito de masa en los circuitos eléctricos, defecto en los conductos hidráulicos o neumáticos, flexibles, solenoides u otras piezas que accionen o transmitan la fuerza destinada a accionar el dispositivo de ocultación.
- 3.15.3. Si fallara el mando de ocultación, se podrá hacer uso de un dispositivo de alumbrado oculto sin necesidad de utilizar herramientas.
- 3.15.4. Será posible poner los dispositivos de alumbrado en posición de utilización y encenderlos con un solo mando, sin que ello excluya la posibilidad de ponerlos en posición de utilización sin encenderlos. Sin embargo, en el caso de las luces de carretera y luces de cruce agrupadas, el mando mencionado anteriormente sólo se exigirá para accionar las luces de cruce.
- 3.15.5. Desde el puesto del conductor, no será posible detener intencionadamente el movimiento de los faros encendidos, antes de que alcancen la posición de utilización. Cuando exista el riesgo de deslumbrar a otros usuarios durante el movimiento de los faros, estos no podrán encenderse hasta haber alcanzado la posición final.
- 3.15.6. Entre las temperaturas de $-30\text{ }^{\circ}\text{C}$ y $+50\text{ }^{\circ}\text{C}$, un dispositivo de alumbrado deberá poder alcanzar la posición final de abertura tres segundos después de haber pulsado inicialmente el mando.
4. **ESPECIFICACIONES PARTICULARES**
- 4.1. **Luces de carretera**
- 4.1.1. *Presencia*
- Obligatoria en los vehículos a motor.
Prohibida en los remolques.
- 4.1.2. *Número*
- Dos o cuatro.
- 4.1.3. *Esquema de montaje*
- Ninguna especificación particular.

(¹) Llamado igualmente catadióptrico incoloro o blanco.

- 4.1.4. *Emplazamiento*
- 4.1.4.1. En anchura
Los bordes exteriores de la zona iluminante no estarán, en ningún caso, situados más cerca del extremo de la anchura máxima del vehículo que los bordes exteriores de la zona iluminante de las luces de cruce.
- 4.1.4.2. En altura
Ninguna especificación particular.
- 4.1.4.3. En longitud:
delante del eje delantero del vehículo y montadas de tal modo que la luz emitida no cause molestias al conductor, ni directa, ni indirectamente a través de los espejos retrovisores y/o de otras superficies reflectantes del vehículo.
- 4.1.5. *Visibilidad geométrica*
La visibilidad de la superficie iluminante, incluidas las zonas que no aparezcan iluminadas en la dirección de observación considerada, quedará garantizada en el interior de un espacio divergente delimitado por generatrices que se apoyan en el perímetro de la zona iluminante y forman un ángulo de 5 °, como mínimo, respecto al eje de referencia del faro.
- 4.1.6. *Orientación*
Hacia adelante.
Aparte de los dispositivos necesarios para mantener una regulación correcta, cuando haya dos pares de luces de carretera, uno de ellos, constituido por faros que tengan únicamente la función de luz de carretera, podrá moverse en función del ángulo de giro de la dirección, produciéndose la rotación alrededor de un eje muy próximo a la vertical.
- 4.1.7. *Podrá estar «agrupada»*
con la luz de cruce y las demás luces delanteras.
- 4.1.8. *No podrá estar «combinada»*
con ninguna otra luz.
- 4.1.9. *Podrá estar «mutuamente incorporada»*
- 4.1.9.1. a la luz de cruce, excepto si la luz de carretera es móvil en función del giro de la dirección;
- 4.1.9.2. a la luz de posición delantera;
- 4.1.9.3. a la luz antiniebla delantera;
- 4.1.9.4. a la luz de estacionamiento.
- 4.1.10. *Conexiones eléctricas*
- 4.1.10.1. El encendido de las luces de carretera podrá efectuarse simultáneamente o por pares. Al pasar de haces de cruce a haces de carretera, se exigirá el encendido de, al menos, un par de luces de carretera. Al pasar de haces de carretera a haces de cruce, deberán apagarse todas las luces de carretera simultáneamente.
- 4.1.10.2. Las luces de cruce podrán permanecer encendidas al mismo tiempo que las luces de carretera.
- 4.1.11. *Testigo de conexión*
Obligatorio.
- 4.1.12. *Otras prescripciones*
- 4.1.12.1. La intensidad máxima del conjunto de los haces de carretera que pueden encenderse al mismo tiempo no deberá sobrepasar 255 000 cd.
- 4.1.12.2. Dicha intensidad máxima se obtendrá sumando las intensidades máximas individuales medidas en el momento de la homologación del tipo e indicadas en los certificados de homologación pertinentes.
- 4.2. *Luz de cruce*
- 4.2.1. *Presencia*
Obligatoria en los vehículos a motor.
Prohibida en los remolques.

- 4.2.2. *Número*
Dos.
- 4.2.3. *Esquema de montaje*
Ninguna especificación particular.
- 4.2.4. *Emplazamiento*
- 4.2.4.1. En anchura:
el borde de la zona iluminante más alejado del plano longitudinal mediano del vehículo no se hallará a más de 400 mm del extremo de la anchura del vehículo.
Los bordes interiores de las zonas iluminantes distarán entre sí 600 mm como mínimo.
- 4.2.4.2. En altura:
a un mínimo de 500 mm y un máximo de 1 200 mm del suelo.
- 4.2.4.3. En longitud:
en la parte delantera del vehículo; se considerará cumplida esta condición si la luz emitida no molestará al conductor, ni directa ni indirectamente a través de los espejos retrovisores y/u otras superficies reflectantes del vehículo.
- 4.2.5. *Visibilidad geométrica*
Viene definida por los ángulos α y β tal como se indica en el número 1.9:
 $\alpha = 15^\circ$ hacia arriba 10° hacia abajo,
 $\beta = 45^\circ$ hacia el exterior y 10° hacia el interior.
Dentro de este campo, la casi totalidad de la superficie aparente de la luz deberá ser visible.
La presencia de paredes u otras piezas de equipo cerca del faro no deberá ocasionar molestias secundarias a los demás usuarios de la carretera.
- 4.2.6. *Orientación*
- 4.2.6.1. La inclinación vertical del haz de cruce se medirá en condición estática y en todas las situaciones de cargas definidas en el Apéndice 1.
Con el vehículo en vacío y una persona en el asiento del conductor, la inclinación vertical inicial estará entre 1 y 1,5%, debiendo permanecer luego entre 0,5 y 2,5% sin intervención manual alguna.
El constructor deberá especificar expresamente la regulación inicial para cada tipo de vehículo, haciéndola constar sobre una plaquita en cada vehículo.
- 4.2.6.2. La condición precedente podrá también cumplirse por medio de un dispositivo que actúe sobre la posición relativa del faro y del vehículo. En caso de que dicho dispositivo fallara, el haz no deberá volver a una posición menos inclinada que la que tenía cuando se produjo el fallo del dispositivo.
- 4.2.6.2.1. El dispositivo mencionado en el número 4.2.6.2 deberá ser automático.
- 4.2.6.2.2. Se admitirán, no obstante, los dispositivos de regulación manual, continua o gradual, siempre que tengan una posición de reposo que permita regular los faros dándoles la orientación inicial indicada en el número 4.2.6.1 por medio de tornillos de regulación tradicionales. Estos dispositivos de regulación manual podrán accionarse desde el asiento del conductor. Sobre el mando de los dispositivos de regulación continua figurarán puntos de referencia, indicando las situaciones de carga más características.
El número de grados de los dispositivos de regulación gradual será tal que pueda garantizar, partiendo de una orientación inicial comprendida entre -1 y $-1,5\%$, las posiciones comprendidas entre los valores $-0,5$ y $-2,5\%$ para las situaciones de carga definidas en el Apéndice 1. Para los dispositivos del tipo gradual, las situaciones de carga se indicarán claramente en un lugar próximo al mando del dispositivo.
- 4.2.7. *Podrá estar «agrupada»*
con la luz de carretera y las demás luces delanteras.

- 4.2.8. *No podrá estar « combinada »*
con ninguna otra luz.
- 4.2.9. *Podrá estar « mutuamente incorporada »*
- 4.2.9.1. a la luz de carretera, salvo si ésta es móvil en función del giro de la dirección;
- 4.2.9.2. a las demás luces delanteras.
- 4.2.10. *Conexiones eléctricas*
El mando de paso a luz de cruce apagará simultáneamente todas las luces de carretera.
Las luces de cruce podrán permanecer encendidas al mismo tiempo que las luces de carretera.
- 4.2.11. *Testigo de conexión*
Facultativo.
- 4.2.12. *Otras prescripciones*
Las prescripciones del número 3.5.2 no serán aplicables a las luces de cruce.
- 4.3. **Luces delanteras antiniebla**
- 4.3.1. *Presencia*
Facultativa en los vehículos a motor.
Prohibida en los remolques.
- 4.3.2. *Número*
Dos.
- 4.3.3. *Esquema de montaje*
Ninguna especificación particular.
- 4.3.4. *Emplazamiento*
- 4.3.4.1. En anchura:
el punto de la zona iluminante más alejado del plano longitudinal mediano del vehículo no deberá hallarse a más de 400 mm del extremo de la anchura máxima del vehículo.
- 4.3.4.2. En altura:
a 250 mm del suelo como mínimo.
Ningún punto de la zona iluminante se hallará por encima del punto más alto de la zona iluminante de la luz de cruce.
- 4.3.4.3. En longitud:
en la parte delantera del vehículo; se considerará cumplida esta condición si la luz emitida no causa molestias al conductor, ni directa ni indirectamente a través de los espejos retrovisores y/o de otras superficies reflectantes del vehículo.
- 4.3.5. *Visibilidad geométrica*
Queda definida por los ángulos α y β tal como se indica en el número 1.9:
 $\alpha = 5^\circ$ hacia arriba y hacia abajo,
 $\beta = 45^\circ$ hacia el exterior y 10° hacia el interior.
- 4.3.6. *Orientación*
La orientación de las luces delanteras antiniebla no variará en función del giro de la dirección.
Estarán orientadas hacia delante sin que deslumbren ni molesten indebidamente a los conductores que se aproximen en sentido contrario o a los demás usuarios de la carretera.
- 4.3.7. *Podrá estar « agrupada »*
con otras luces delanteras.
- 4.3.8. *No podrá estar « combinada »*
con otras luces delanteras.
- 4.3.9. *Podrá estar « mutuamente incorporado »*
- 4.3.9.1. a las luces de carretera que no se muevan en función del giro de la dirección, cuando existan cuatro luces de carretera;
- 4.3.9.2. a la luz de posición delantera;
- 4.3.9.3. a la luz de estacionamiento.

- 4.3.10. *Conexiones eléctricas*
Las luces delanteras antiniebla podrán encenderse y apagarse independientemente de las luces de carretera o de las de cruce y viceversa.
- 4.3.11. *Testigo de conexión*
Facultativo.
- 4.4. **Luz de marcha atrás**
- 4.4.1. *Presencia*
Obligatoria en los vehículos a motor.
- 4.4.2. *Número*
Uno o dos.
- 4.4.3. *Esquema de montaje*
Ninguna especificación particular.
- 4.4.4. *Emplazamiento*
- 4.4.4.1. En anchura:
ninguna especificación particular.
- 4.4.4.2. En altura:
a 250 mm como mínimo y 1 200 mm como máximo del suelo.
- 4.4.4.3. En longitud:
en la parte trasera del vehículo.
- 4.4.5. *Visibilidad geométrica*
Está definida por los ángulos α y β tal como se indican en el número 1.9:
 $\alpha = 15^\circ$ hacia arriba y 5° hacia abajo,
 $\beta = 45^\circ$ a la derecha y a la izquierda si sólo hay una luz,
 $\beta = 45^\circ$ hacia el exterior y 30° hacia el interior si hay dos luces.
- 4.4.6. *Orientación*
Hacia atrás.
- 4.4.7. *Podrá estar «agrupada»*
con cualquier otra luz trasera.
- 4.4.8. *No podrá estar «combinada»*
con otras luces.
- 4.4.9. *No podrá estar «mutuamente incorporada»*
a otras luces.
- 4.4.10. *Conexiones eléctricas*
Sólo podrá encenderse si se ha metido la marcha atrás y si el dispositivo que pone en marcha o para el motor se encuentra en una posición tal que le permita ponerse en marcha.
No podrá encenderse o permanecer encendida si no se cumple alguna de las condiciones antes mencionadas.
- 4.4.11. *Testigo*
Facultativo.
- 4.5. **Luz indicadora de dirección**
- 4.5.1. *Presencia (ver Apéndice 4)*
Obligatoria. Los tipos de luces indicadoras de dirección se dividen en categorías (1, 2 y 5) cuyo conjunto en un mismo vehículo forma un esquema de montaje (A a B).
El esquema A se aplica a todos los vehículos a motor.
El esquema B solamente se aplica a los remolques.
- 4.5.2. *Número*
El número de los dispositivos será tal que puedan emitir las señales correspondientes a uno de los esquemas de montaje mencionados en el número 4.5.3.

4.5.3. *Esquema de montaje*

- A: { 2 luces indicadoras de dirección delanteras (categoría 1)
2 luces indicadoras de dirección traseras (categoría 2)
2 luces repetidoras indicadoras de dirección laterales (categoría 5)
- B: 2 luces indicadoras de dirección traseras (categoría 2).

4.5.4. *Emplazamiento*

4.5.4.1. En anchura:

El borde de la zona iluminante más alejado del plano longitudinal mediano del vehículo no deberá hallarse a más de 400 mm del extremo de la anchura máxima del vehículo.

La separación mínima entre los bordes interiores de las dos zonas iluminantes será de 600 mm.

Cuando la distancia vertical entre la luz indicadora de dirección trasera y la correspondiente luz de posición trasera sea inferior o igual a 300 mm, la distancia entre el extremo de la anchura máxima del vehículo y el borde exterior de la luz indicadora de dirección trasera no sobrepasará en más de 50 mm la distancia entre el extremo de la anchura máxima del vehículo y la correspondiente luz de posición trasera.

Para las luces indicadoras de dirección delanteras, la zona iluminante estará a 40 mm como mínimo de la zona iluminante de las luces de cruce así como de las luces delanteras antiniebla, si las hubiera. Se admitirá una distancia inferior si la intensidad luminosa en el eje de referencia de la luz indicadora de dirección es igual a 400 cd como mínimo.

4.5.4.2. En altura:

A una distancia del suelo de: 500 mm mínimo, para las luces indicadoras de la categoría 5;

350 mm como mínimo, para las luces indicadores de las categorías 1 y 2;

1 500 mm como máximo, para todas las categorías.

Si la estructura del vehículo no permitiera respetar este límite máximo, el punto más alto de la zona iluminante podrá hallarse a 2 300 mm para las luces indicadoras de dirección de la categoría 5 y 2 100 mm para las de las categorías 1 y 2.

4.5.4.3. En longitud:

La distancia entre el centro de referencia de la zona iluminante de la luz indicadora de dirección lateral (esquema A) y el plano transversal que limita por delante la longitud máxima del vehículo, nunca será superior a 1 800 mm. Si la estructura del vehículo no permitiera respetar los ángulos mínimos de visibilidad, esta distancia podrá aumentarse hasta 2 500 mm cuando el vehículo esté equipado conforme al esquema A.

4.5.5. *Visibilidad geométrica*

Ángulos horizontales: Ver Apéndice 4.

Ángulos verticales: 15 ° por encima y por debajo de la horizontal. El ángulo vertical por debajo de la horizontal podrá reducirse hasta 5 ° para aquellas luces indicadoras de dirección laterales del esquema A, que se hallen a menos de 750 mm del suelo

4.5.6. *Orientación*

Si el fabricante hubiera dado especificaciones especiales de montaje, éstas deberán respetarse.

4.5.7. *Podrá estar «agrupada»*

con una o varias luces.

4.5.8. *No podrá estar «combinada»*

con otra luz.

4.5.9. *No podrá estar «mutuamente incorporada»*

más que a la luz de estacionamiento.

4.5.10. *Conexiones eléctricas*

El encendido de las luces indicadoras de dirección será independiente del de las demás luces. Todas las luces indicadoras de dirección situadas en un mismo lado del vehículo se encenderán y apagarán con el mismo mando, y deberán intermitir sincrónicamente.

4.5.11. *Testigo de funcionamiento*

Obligatorio para todas las luces indicadoras de dirección que el conductor no pueda ver directamente. Podrá ser óptico, acústico o de ambos tipos a la vez.

Si es óptico, consistirá en una luz intermitente que se apagará, permanecerá encendida sin intermitir, o bien presentará un cambio notable de frecuencia en caso de funcionamiento defectuoso de una cualquiera de las luces indicadoras de dirección que no sean las luces repetidoras indicadoras de dirección laterales. Si es exclusivamente acústico, se oirá con claridad y presentará un cambio notable de frecuencia en caso de funcionamiento defectuoso.

Cuando un vehículo a motor esté equipado para arrastrar un remolque, llevará un testigo óptico especial de funcionamiento para las luces indicadoras de dirección del remolque, excepto si el testigo del vehículo remolcador permite detectar el fallo de una cualquiera de las luces indicadoras de dirección del conjunto del vehículo.

4.5.12. *Otras prescripciones*

La luz intermitente lo será con una frecuencia de 90 ± 30 periodos por minuto. Cuando se accione el mando de la señal luminosa la luz se encenderá en el espacio de un segundo, como máximo, y se apagará por primera vez en el de un segundo y medio, como máximo.

Cuando un vehículo a motor esté preparado para arrastrar un remolque, el mando de las luces indicadoras de dirección del vehículo tractor podrá accionar igualmente las luces indicadoras de dirección del remolque.

En caso de funcionamiento defectuoso de una luz indicadora de dirección, que no sea por un cortocircuito, las demás luces continuarán intermitiendo, pero, en estas condiciones, la frecuencia podrá ser diferente a la prescrita.

4.6. *Luces de emergencia*4.6.1. *Presencia*

Obligatoria.

4.6.2. *Número*4.6.3. *Esquema de montaje*4.6.4. *Emplazamiento*4.6.4.1. *En anchura*4.6.4.2. *En altura*4.6.4.3. *En longitud*4.6.5. *Visibilidad geométrica*4.6.6. *Orientación*4.6.7. *Podrá/no podrá estar «agrupada» con*4.6.8. *Podrá/no podrá estar «combinada» con*4.6.9. *Podrá/no podrá estar «mutuamente incorporada» a*

Conforme a las prescripciones de las rúbricas correspondientes del número 4.5.

4.6.10. *Conexiones eléctricas*

Estas luces se accionarán con un mando distinto que permita el funcionamiento sincrónico de todas las luces indicadoras de dirección.

4.6.11. *Testigo de conexión*

Obligatorio. Testigo luminoso intermitente que pueda funcionar junto con el o los indicadores prescritos en el número 4.5.11.

- 4.6.12. *Otras prescripciones*
- Conforme a las prescripciones del número 4.5.12. Cuando un vehículo a motor esté equipado para arrastrar un remolque, el mando de la señal de emergencia accionará igualmente las luces indicadoras de dirección del remolque. La señal de emergencia funcionará incluso si el dispositivo que pone in marcha o para el motor se hallara en una posición tal que fuera imposible poner el motor en marcha.
- 4.7. **Luz de frenado**
- 4.7.1. *Presencia*
- Obligatoria.
- 4.7.2. *Número*
- Dos.
- 4.7.3. *Esquema de montaje*
- Ninguna especificación particular.
- 4.7.4. *Emplazamiento*
- 4.7.4.1. En anchura:
- 600 mm, como mínimo, entre las dos luces, que podrán reducirse a 400 mm cuando la anchura máxima del vehículo sea inferior a 1 300 mm.
- 4.7.4.2. En altura:
- a una distancia del suelo de 350 mm como mínimo, 1 500 mm como máximo o 2 100 mm si la forma de la carrocería no permitiera respetar los 1 500 mm.
- 4.7.4.3. En longitud:
- en la parte trasera del vehículo.
- 4.7.5. *Visibilidad geométrica*
- Ángulo horizontal: 45° hacia el exterior y hacia el interior.
- Ángulo vertical: 15° por encima y por debajo de la horizontal. El ángulo vertical por debajo de la horizontal podrá reducirse a 5° si la luz estuviera a menos de 750 mm del suelo.
- 4.7.6. *Orientación*
- Hacia la parte trasera del vehículo.
- 4.7.7. *Podrá estar «agrupada»*
- con una o varias luces traseras diferentes.
- 4.7.8. *No podrá estar «combinada»*
- con otra luz.
- 4.7.9. *Podrá estar «mutuamente incorporada»*
- a la luz trasera de posición o la luz de estacionamiento.
- 4.7.10. *Conexiones eléctricas*
- Se encenderá cuando el freno de servicio se ponga en acción.
- 4.7.11. *Testigo de funcionamiento*
- Facultativo. Si existe, será un indicador luminoso no intermitente que se encienda en caso de funcionamiento defectuoso de las luces de frenado.
- 4.7.12. *Otras prescripciones*
- La intensidad luminosa de las luces de frenado será claramente superior a la de las luces de posición traseras.

- 4.8. **Dispositivo de alumbrado de la placa de matrícula trasera**
- 4.8.1. *Presencia*
Obligatoria.
- 4.8.2. *Número*
- 4.8.3. *Esquema de montaje*
- 4.8.4. *Emplazamiento*
- 4.8.4.1. En anchura
- 4.8.4.2. En altura
- 4.8.4.3. En longitud
- 4.8.5. *Visibilidad geométrica*
- 4.8.6. *Orientación*
- 4.8.7. *Podrá estar «agrupada»*
con una o varias luces traseras.
- 4.8.8. *Podrá estar «combinada»*
con las luces de posición traseras.
- 4.8.9. No podrá estar «mutuamente incorporada»
a otra luz.
- 4.8.10. *Conexiones eléctricas*
El dispositivo sólo se encenderá cuando se enciendan las luces de posición traseras.
- 4.8.11. *Testigo de conexión*
Facultativo. Si existe, será el indicador prescrito para las luces de posición delanteras y traseras el que garantice su función.
- 4.9. **Luz de posición delantera**
- 4.9.1. *Presencia*
Obligatoria en todos los vehículos a motor.
- Obligatoria en los remolques de anchura superior a 1 600 mm.
Optativa en los remolques de anchura inferior o igual a 1 600 mm.
- 4.9.2. *Número*
Dos.
- 4.9.3. *Esquema de montaje*
Ninguna especificación particular.
- 4.9.4. *Emplazamiento*
- 4.9.4.1. En anchura:
El punto de la zona iluminante más alejado del plano longitudinal mediano del vehículo no distará más de 400 mm del extremo de la anchura máxima del vehículo.
En el caso de un remolque, el punto de la zona iluminante más alejado del plano longitudinal mediano no distará más de 150 mm del extremo de la anchura máxima.
Los bordes interiores de las dos zonas iluminantes distarán entre sí 600 mm como mínimo.
- 4.9.4.2. En altura:
A una distancia del suelo de 350 mm como mínimo, 1 500 mm como máximo, o 2 100 mm si la forma de la carrocería no permitiera respetar los 1 500 mm.
- 4.9.4.3. En longitud:
En la parte delantera del vehículo.

- 4.9.5. *Visibilidad geométrica*
Angulo horizontal para las luces de posición delanteras:
45° hacia el interior y 80° hacia el exterior
u 80° hacia el interior y 45° hacia el exterior.
Ángulo vertical:
15° por encima y por debajo de la horizontal. El ángulo vertical por debajo de la horizontal podrá reducirse a 5° si la luz estuviera a menos de 750 mm del suelo.
- 4.9.6. *Orientación*
Hacia adelante.
- 4.9.7. *Podrá estar «agrupada»*
con cualquier otra luz delantera.
- 4.9.8. *No podrá estar «combinada»*
con otras luces.
- 4.9.9. *Podrá estar «mutuamente incorporada»*
a cualquier otra luz delantera.
- 4.9.10. *Conexiones eléctricas*
Ninguna especificación particular.
- 4.9.11. *Testigo*
Obligatorio. No será intermitente. No se exigirá si el dispositivo de alumbrado del salpicadero sólo pudiera encenderse simultáneamente con las luces delanteras de posición.
- 4.10. **Luz de posición trasera**
- 4.10.1. *Presencia*
Obligatoria.
- 4.10.2. *Número*
Dos.
- 4.10.3. *Esquema de montaje*
Ninguna especificación particular.
- 4.10.4. *Emplazamiento*
- 4.10.4.1. *En anchura:*
el punto de la zona iluminante más alejado del plano longitudinal mediano del vehículo no deberá hallarse a más de 400 mm del extremo de la anchura máxima del vehículo.
Los bordes interiores de ambas zonas iluminantes distarán entre sí 600 mm como mínimo. Dicha distancia podrá reducirse a 400 mm cuando la anchura máxima del vehículo sea inferior a 1 300 mm.
- 4.10.4.2. *En altura:*
a una distancia del suelo de 350 mm como mínimo, 1 500 mm como máximo o 2 100 mm si la forma de la carrocería no permitiera respetar los 1 500 mm.
- 4.10.4.3. *En longitud:*
en la parte trasera del vehículo.
- 4.10.5. *Visibilidad geométrica*
Ángulo horizontal para las dos luces traseras de posición:
45° hacia el interior y 80° hacia el exterior
o 80° hacia el interior y 45° hacia el exterior.
Ángulo vertical:
15° por encima y por debajo de la horizontal. El ángulo vertical por debajo de la horizontal podrá reducirse a 5° si la luz estuviera a menos de 750 mm del suelo.
- 4.10.6. *Orientación*
Hacia atrás.
- 4.10.7. *Podrá estar «agrupada»*
con cualquier otra luz trasera.

- 4.10.8. *Podrá estar «combinada»*
con el dispositivo de alumbrado de la placa de matrícula trasera.
- 4.10.9. *Podrá estar «mutuamente incorporada»*
a la luz de frenado, la luz antiniebla trasera o la luz de estacionamiento.
- 4.10.10. *Conexiones eléctricas*
Ninguna especificación particular.
- 4.10.11. *Testigo de conexión*
Obligatorio. Será el mismo que el de las luces de posición delanteras.
- 4.11. **Luz antiniebla trasera**
- 4.11.1. *Presencia*
Obligatoria.
- 4.11.2. *Número*
Uno siendo optativa la instalación de una segunda.
- 4.11.3. *Esquema de montaje*
Ninguna especificación particular.
- 4.11.4. *Emplazamiento*
- 4.11.4.1. En anchura:
Cuando la luz antiniebla trasera sea única, estará situada, respecto al plano longitudinal mediano del vehículo, en el lado opuesto al sentido de la circulación prescrito en el país de matriculación.
En todos los casos, la distancia entre la luz antiniebla trasera y la luz de frenado será superior a 100 mm.
- 4.11.4.2. En altura:
entre 250 mm y 1 000 mm del suelo.
- 4.11.4.3. En longitud:
en la parte trasera del vehículo.
- 4.11.5. *Visibilidad geométrica*
Ángulo horizontal: 25° hacia el interior y hacia el exterior.
Ángulo vertical: 5° por encima y por debajo de la horizontal.
- 4.11.6. *Orientación*
Hacia atrás.
- 4.11.7. *Podrá estar «agrupada»*
con cualquier otra luz trasera.
- 4.11.8. *No podrá estar «combinada»*
con otras luces.
- 4.11.9. *Podrá estar «mutuamente incorporada»*
a la luz de posición traseras o a la luz de estacionamiento.
- 4.11.10. *Conexiones eléctricas*
Sólo podrá encenderse cuando funcionen las luces de cruce o las luces antiniebla delanteras.
Si existieran luces antiniebla delanteras, la luz antiniebla trasera deberá poder apagarse independientemente de las luces antiniebla delanteras.
- 4.11.11. *Testigo de conexión*
Obligatorio. Testigo luminoso independiente de intensidad fija.
- 4.12. **Luz de estacionamiento**
- 4.12.1. *Presencia*
Será facultativa en vehículos a motor con menos de 6 m de largo y menos de 2 m de ancho; en cualquier otro vehículo estará prohibida.

- 4.12.2. *Número*
En función del esquema de montaje.
- 4.12.3. *Esquema de montaje*
— o bien, dos luces en la parte delantera y dos en la trasera,
— o bien, una luz en cada lado.
- 4.12.4. *Emplazamiento*
- 4.12.4.1. En anchura:
El punto de la zona iluminante más alejado del plano longitudinal mediano del vehículo no deberá hallarse a más de 400 mm del extremo de la anchura máxima del vehículo.
Además, si las luces son dos, deberán estar situadas en los lados del vehículo.
- 4.12.4.2. En altura:
A una distancia del suelo de 350 mm como mínimo, 1 500 mm como máximo, o 2 100 mm si la forma de la carrocería no permitiera respetar los 1 500 mm.
- 4.12.4.3. En longitud:
Ninguna especificación particular.
- 4.12.5. *Visibilidad geométrica*
Ángulo horizontal: 45° hacia el exterior, hacia adelante y hacia atrás.
Ángulo vertical: 15° por encima y por debajo de la horizontal. El ángulo vertical por debajo de la horizontal podrá reducirse a 5° si la luz estuviera a menos de 750 mm del suelo.
- 4.12.6. *Orientación*
Tal que las luces cumplan las condiciones de visibilidad exigidas hacia delante y hacia atrás.
- 4.12.7. Podrá estar «agrupada»
con cualquier otra luz.
- 4.12.8. No podrá estar «combinada»
con otras luces.
- 4.12.9. Podrá estar «mutuamente incorporada»
— en la parte delantera: a la luz de posición delantera, la luz de cruce, la luz de carretera y la luz antiniebla delantera,
— en la parte trasera: a la luz de posición trasera, la luz de frenado y la luz antiniebla trasera,
— a la luz indicadora de dirección de la categoría 5.
- 4.12.10. *Conexiones eléctricas*
La conexión permitirá el encendido independiente de la (o de las) luces de estacionamiento situadas en un mismo lado del vehículo.
- 4.12.11. *Testigo*
Facultativo. Si existiera, no podrá ser el mismo que el testigo de las luces de posición delanteras y traseras.
- 4.12.12. *Otras prescripciones*
La función de esta luz podrá asegurarse igualmente con el encendido simultáneo de las luces de posición delanteras y traseras situadas en el mismo lado del vehículo.
- 4.13. **Luz de gálibo**
- 4.13.1. *Presencia*
Obligatoria en los vehículos con una anchura superior a 2,10 m.
- 4.13.2. *Número*
Dos visibles por delante y dos visibles por detrás.

- 4.13.3. *Esquema de montaje*
Ninguna especificación particular.
- 4.13.4. *Emplazamiento*
- 4.13.4.1. En anchura:
Lo más cerca posible de la anchura máxima del vehículo.
- 4.13.4.2. En altura:
A la máxima altura compatible con las exigencias del emplazamiento en anchura y de la simetría de las luces.
- 4.13.4.3. En longitud:
Ninguna especificación particular.
- 4.13.5. *Visibilidad geométrica*
Ángulo horizontal: 80° hacia el exterior.
Ángulo vertical: 5° por encima y 20° por debajo de la horizontal.
- 4.13.6. *Orientación*
Tal que, las luces cumplan las condiciones de visibilidad exigidas hacia adelante y hacia atrás.
- 4.13.7. *No podrá estar «agrupada»*
- 4.13.8. *No podrá estar «combinada»*
- 4.13.9. *No podrá estar «mutuamente incorporada»* } con otras luces.
- 4.13.10. *Conexiones eléctricas*
Ninguna especificación particular.
- 4.13.11. *Testigo*
Facultativo.
- 4.13.12. *Otras prescripciones*
La luz visible por delante y la luz visible por detrás situadas en el mismo lado del vehículo, podrán estar reunidas en un solo dispositivo, sin que por ello dejen de cumplir las demás condiciones.

La posición de una luz de gálibo respecto a la luz de posición correspondiente será tal que la distancia entre las proyecciones sobre un plano vertical transversal de los puntos más próximos a las zonas iluminantes de las dos luces consideradas no sea inferior a 200 mm.
- 4.14. **Catadióptrico trasero, no triangular**
- 4.14.1. *Presencia*
Obligatoria en los vehículos a motor.
Prohibida en los remolques.
- 4.14.2. *Número*
Dos.
- 4.14.3. *Esquema de montaje*
Ninguna especificación particular.
- 4.14.4. *Emplazamiento*
- 4.14.4.1. En anchura:
El punto de la zona iluminante más alejado del plano longitudinal mediano del vehículo no deberá hallarse a más de 400 mm del extremo de la anchura máxima del vehículo.

Separación los bordes interiores de los catadióptricos: 600 mm como mínimo. Esta distancia podrá reducirse a 400 mm cuando la anchura máxima del vehículo sea inferior a 1 300 mm.
- 4.14.4.2. En altura:
A una distancia del suelo de 350 mm como mínimo y 900 mm como máximo.

- 4.14.4.3. En longitud:
Ninguna especificación particular.
- 4.14.5. *Visibilidad geométrica*
- 4.14.5.1. Ángulo horizontal: 30° hacia el interior y hacia el exterior.
Ángulo vertical: 15° por encima y por debajo de la horizontal.
El ángulo vertical por debajo de la horizontal podrá reducirse a 5° si la luz estuviera a menos de 750 ml del suelo.
- 4.14.6. *Orientación*
Hacia atrás.
- 4.14.7. *Podrá estar «agrupado»*
con cualquier otra luz.
- 4.14.8. *Otras prescripciones*
La zona iluminante del catadióptrico podrá tener partes comunes con la de cualquier otra luz situada en la parte posterior.
- 4.15. **Catadióptrico trasero, triangular**
- 4.15.1. *Presencia*
Obligatoria en los remolques.
Prohibida en los vehículos a motor.
- 4.15.2. *Número*
Dos.
- 4.15.3. *Esquema de montaje*
Con la punta del triángulo hacia arriba.
- 4.15.4. *Emplazamiento*
- 4.15.4.1. En anchura:
El punto de la zona iluminante más alejado del plano longitudinal mediano del vehículo no deberá hallarse a más de 00 mm del extremo de la anchura máxima del vehículo.
Separación entre los bordes interiores de los catadióptricos: 600 mm como mínimo.
Esta distancia podrá reducirse a 400 mm cuando la anchura máxima del vehículo sea inferior a 1 300 mm.
- 4.15.4.2. En altura:
A una distancia del suelo de 350 mm como mínimo y 900 mm como máximo.
- 4.15.4.3. En longitud:
Ninguna especificación en particular.
- 4.15.5. *Visibilidad geométrica*
Ángulo horizontal: 30° hacia el interior y hacia el exterior.
Ángulo vertical: 15° por encima y por debajo de la horizontal.
El ángulo vertical por debajo de la horizontal podrá reducirse a 5° si la luz estuviera a menos de 750 mm del suelo.
- 4.15.6. *Orientación*
Hacia atrás.
- 4.15.7. *No podrá estar «agrupado»*
con otras luces.
- 4.15.8. *Otras prescripciones*
No se colocará ninguna luz en el interior del triángulo.
- 4.16. **Catadióptrico delantero, no triangular**
- 4.16.1. *Presencia*
Obligatoria en los remolques.

- 4.16.2. *Número*
Dos.
- 4.16.3. *Esquemá de montaje*
Ninguna especificación particular.
- 4.16.4. *Emplazamiento*
- 4.16.4.1. En anchura:
El punto de la zona iluminante más alejado del plano longitudinal mediano del vehículo no deberá hallarse a más de 400 mm del extremo de la anchura del vehículo.
En el caso de un remolque, el punto de la zona iluminante más alejado del plano longitudinal mediano no deberá hallarse a más de 150 mm del extremo de la anchura máxima.
Separación entre los bordes interiores de los catadióptricos: 600 mm como mínimo. Esta distancia podrá reducirse a 400 mm si la anchura máxima del vehículo fuera inferior a 1 300 mm.
- 4.16.4.2. En altura:
A una distancia del suelo de 350 mm como mínimo y 900 mm como máximo, o 1 500 mm si la estructura del vehículo no permitiera respetar los 900 mm.
- 4.16.4.3. En longitud:
Ninguna especificación particular.
- 4.16.5. *Visibilidad geométrica*
Ángulo horizontal: 30° hacia el interior y hacia el exterior.
Ángulo vertical: 15° por encima y por debajo de la horizontal.
El ángulo vertical por debajo de la horizontal podrá reducirse a 5° si la luz estuviera a menos de 750 mm del suelo.
- 4.16.6. *Orientación*
Hacia adelante.
- 4.16.7. *Podrá estar «agrupada»*
con la luz delantera de posición.
- 4.16.8. *Otras prescripciones*
La zona iluminante del catadióptrico podrá tener partes comunes con la luz delantera de posición.
- 4.17. **Catadióptrico lateral, no triangular**
- 4.17.1. *Presencia*
Obligatoria
— en todos los vehículos a motor cuya longitud sobrepase los 6 m, con excepción de los de la categoría M₁.
— en todos los remolques.
Optativa
— en los vehículos a motor de la categoría M₁,
— en los vehículos a motor que no sean los de la categoría M₁ cuya longitud sea inferior a igual a 6 m.
- 4.17.2. *Número mínimo por lado*
El que permita cumplir las normas de emplazamiento en longitud.
- 4.17.3. *Esquema de montaje*
Ninguna especificación particular.
- 4.17.4. *Emplazamiento*
- 4.17.4.1. En anchura:
Ninguna especificación particular.

- 4.17.4.2. En altura:
A una distancia del suelo de 350 mm como mínimo y 900 mm como máximo, o 1 500 mm si la estructura del vehículo no permitiera respetar los 900 mm.
- 4.17.4.3. En longitud:
Por lo menos un catadióptrico irá colocado en el tercio medio del vehículo; el catadióptrico más avanzado no podrá estar a más de 3 m de la parte delantera; para los remolques, se tendrá en cuenta la longitud del timón.
La distancia entre dos catadióptricos consecutivos no será superior a 3 m.
La distancia entre el catadióptrico situado más atrás y la parte trasera del vehículo no será superior a 1 m.
- 4.17.5. *Visibilidad geométrica*
Ángulo horizontal: 45° hacia delante y hacia atrás,
Ángulo vertical: 15° por encima y por debajo de la horizontal. El ángulo vertical por debajo de la horizontal podrá reducirse a 5° si la luz estuviera a menos de 750 mm del suelo.
- 4.17.6. *Orientación*
El eje de referencia del catadióptrico será horizontal, perpendicular al plano longitudinal mediano del vehículo y dirigido hacia el exterior.
- 4.17.7. *Podrá estar «agrupado»*
con las otras luces.
5. CONFORMIDAD DE LA PRODUCCIÓN
- 5.1. Todo vehículo de la serie será conforme con el tipo de vehículo homologado en cuanto a la instalación de los dispositivos de alumbrado y señalización luminosa y a sus características mencionadas en la presente Directiva.

Apéndice 1

Situaciones de carga sobre los ejes, mencionadas en el número 4.2.6.1

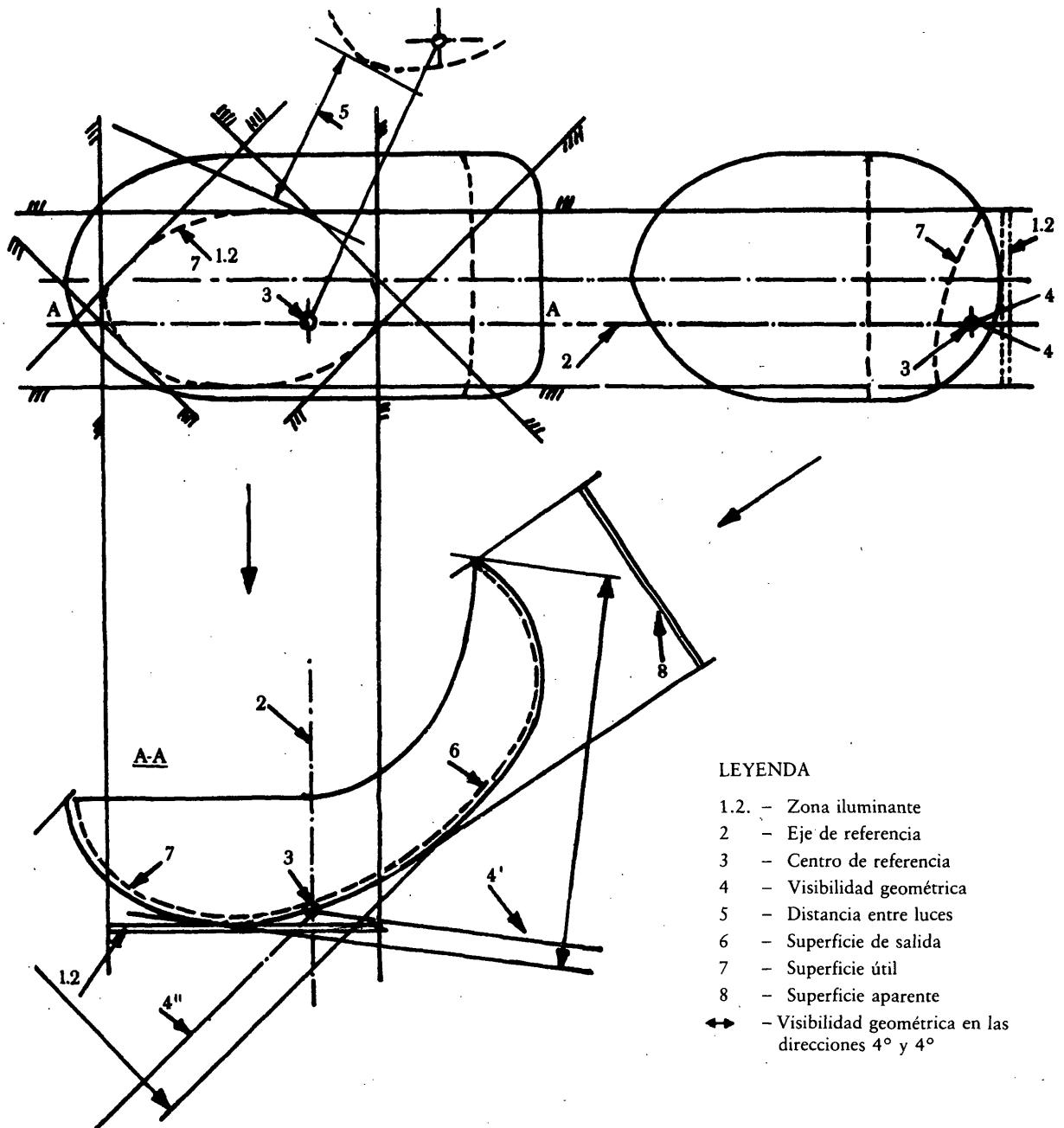
1. Para las pruebas siguientes, se calculará la masa de los pasajeros sobre la base de 75 kg pro persona.
2. Condiciones de carga para los diferentes tipos de vehículos:
 - 2.1. Vehículo de la categoría M_1
 - 2.1.1. La inclinación del haz luminoso de las luces de cruce se determinará en las condiciones de carga siguientes:
 - 2.1.1.1. Una persona en el asiento del conductor;
 - 2.1.1.2. Conductor más un pasajero en el asiento delantero más alejado del conductor;
 - 2.1.1.3. Conductor, un pasajero en el asiento delantero más alejado del conductor, todas las plazas más traseras ocupadas;
 - 2.1.1.4. Todos los asientos ocupados;
 - 2.1.1.5. Todos los asientos ocupados más un cargamento equilibrado en el portaequipajes, para obtener la carga admisible sobre el eje trasero, o sobre el eje delantero si el portaequipajes estuviera situado delante. Si el vehículo tuviera un portaequipajes delante y otro detrás, el cargamento suplementario deberá repartirse uniformemente, de modo que se alcancen las cargas admisibles sobre los ejes; sin embargo, si la carga máxima autorizada se alcanzara antes de la carga admisible sobre uno de los ejes, se limitará el cargamento del (o de los) portaequipaje(s) al valor que permita alcanzar dicho peso;
 - 2.1.1.6. Conductor, más cargamento equilibrado en el portaequipajes, para alcanzar la carga admisible sobre el eje correspondiente. Sin embargo, si se alcanzara el peso de la carga máxima autorizada antes que la carga admisible sobre el eje, se limitará el cargamento del (o de los) portaequipaje(s) al valor que permita alcanzar dicho peso.
 - 2.1.2. Al determinar las condiciones de carga antes mencionadas, se tendrán en cuenta las restricciones que el constructor pudiera prever al respecto.
 - 2.2. Vehículos de la categorías M_2 y M_3

La inclinación del haz luminoso de las luces de cruce se determinará en las condiciones de carga siguientes:

 - 2.2.1. Vehículo en vacío.
 - 2.2.2. Vehículo cargado de modo que cada uno de los ejes soporte su carga técnicamente admisible.
 - 2.3. Vehículos de la categoría N con superficie de carga.
 - 2.3.1. La inclinación del haz luminoso de las luces de cruce se determinará en las condiciones de carga siguientes:
 - 2.3.1.1. Vehículo en vacío;
 - 2.3.1.2. Una persona en el asiento del conductor, con el cargamento repartido de modo que se alcance la carga máxima técnicamente admisible sobre el eje trasero y el peso en vacío sobre el eje delantero. Si la superficie de carga estuviera situada en la parte delantera, se procederá del mismo modo.
 - 2.4. Vehículos de la categoría N sin superficie de carga.
 - 2.4.1. Vehículos de tracción para semi-remolques:
 - 2.4.1.1. Vehículo en vacío sin carga sobre el asiento de anclaje;

- 2.4.1.2. Una persona en el asiento del conductor ; carga técnicamente admisible en el asiento de anclaje en la posición de dicho asiento correspondiente a la carga mayor sobre el eje trasero.
- 2.4.2. Tractores para remolques:
 - 2.4.2.1. Vehículo en vacío.
 - 2.4.2.2. Una persona en el asiento del conductor, con todas las demás plazas de la cabina del conductor ocupadas.

Apéndice 2



Apéndice 3

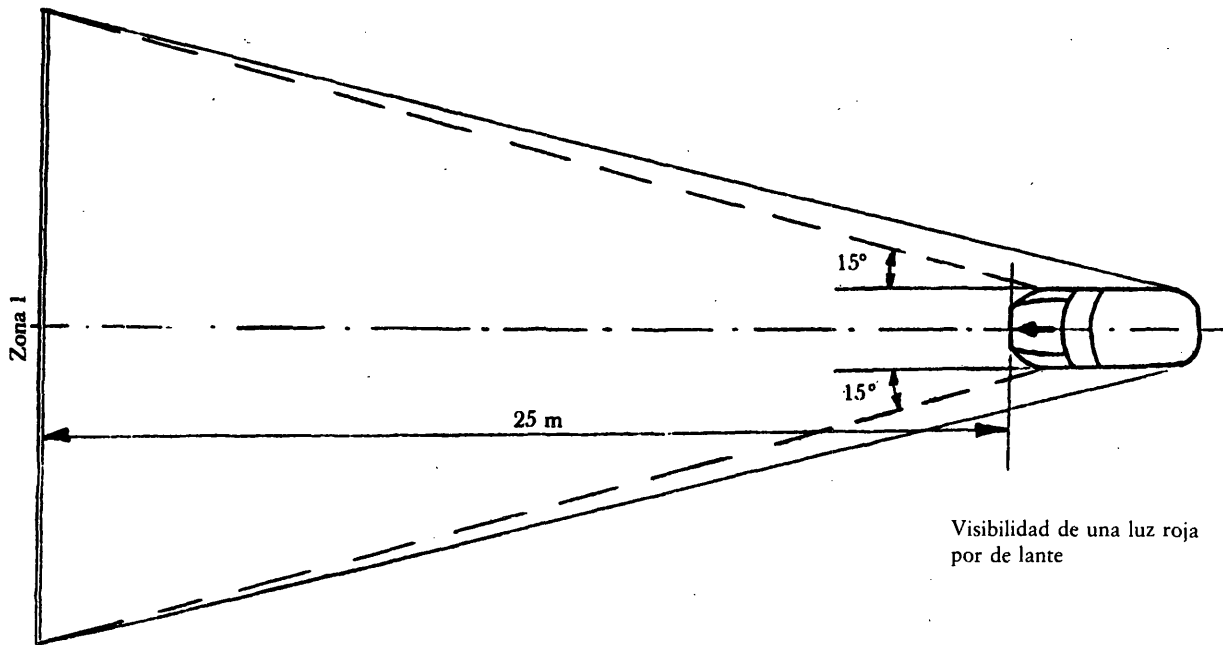


Figura 1

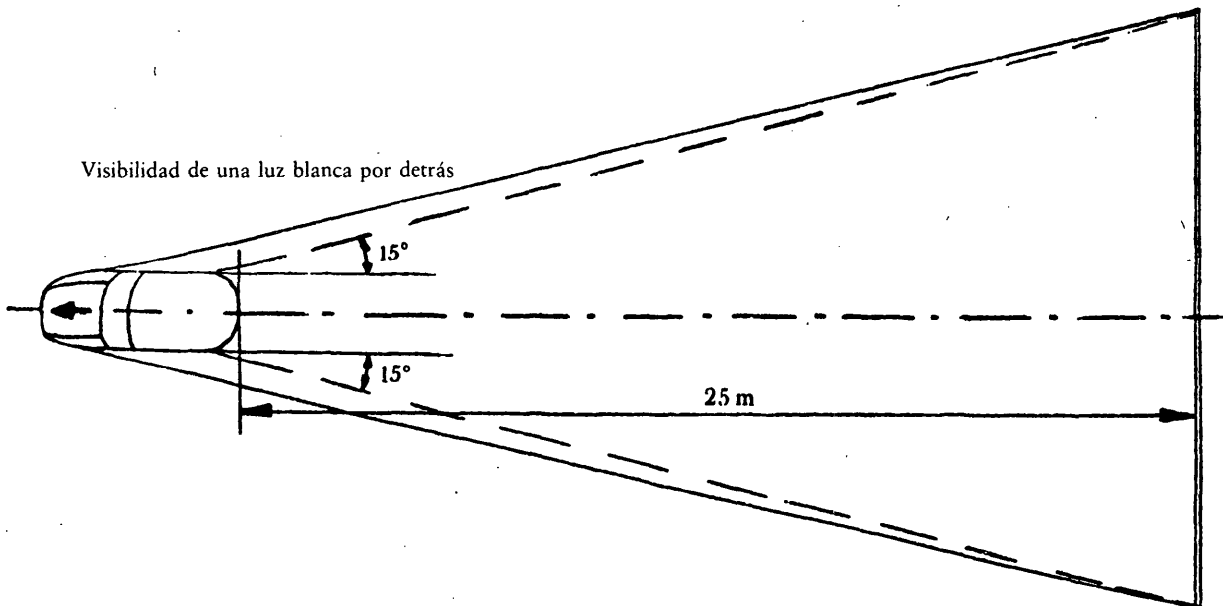
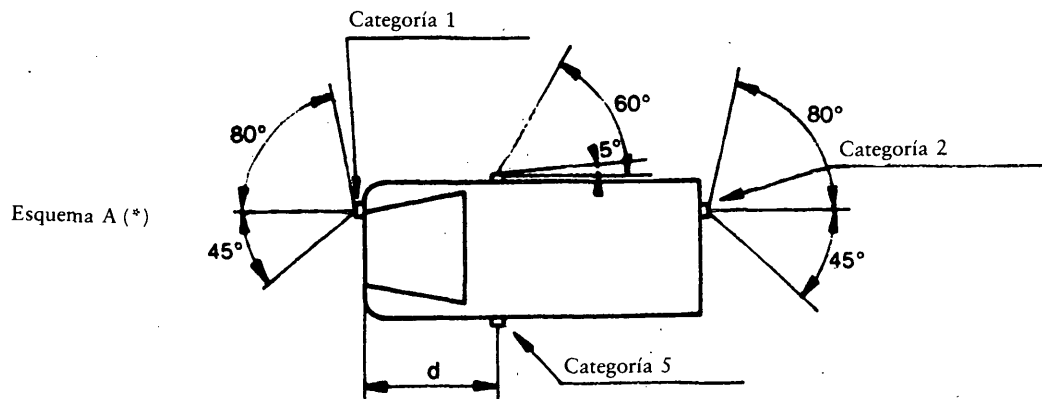


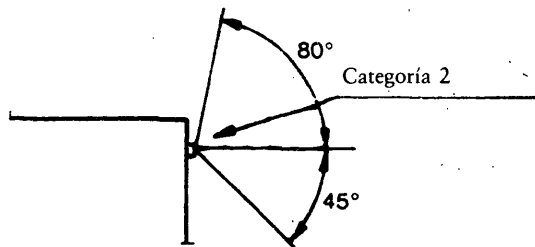
Figura 2

Apéndice 4

LUZ INDICADORA DE DIRECCIÓN: VISIBILIDAD GEOMÉTRICA



Esquema B



(*) El valor de 5° dado para el ángulo muerto de visibilidad hacia atrás de la luz repetidora lateral indicadora de dirección es un límite superior
 $d \leq 1,80 \text{ m}$

ANEXO II

MODELO

Indicación de la
AdministraciónANEXO AL CERTIFICADO DE HOMOLOGACIÓN CEE DE UN TIPO DE VEHÍCULO RELATIVO A
LA INSTALACIÓN DE LOS DISPOSITIVOS DE ALUMBRADO Y DE SEÑALIZACIÓN LUMINOSA(Apartado 2 del artículo 4 y artículo 10 de la Directiva 70/156/CEE del Consejo, de 6 de febrero de 1970,
relativa a la aproximación de las legislaciones de los Estados miembros sobre la homologación de los vehículos
a motor y de sus remolques)

- Número de homologación CEE
1. Marca (razón social)
 2. Tipo y denominación comercial
 3. Nombre y dirección del constructor
 4. En su caso, nombre y dirección del representante
 5. Dispositivos de alumbrado de que disponga el vehículo sometido a homologación ⁽¹⁾
 - 5.1. Luces de carretera: sí/no (*)
 - 5.2. Luces de cruce: sí/no (*)
 - 5.3. Luces antiniebla delanteras: sí/no (*)
 - 5.4. Luces de marcha atrás: sí/no (*)
 - 5.5. Luces indicadoras de dirección delanteras: sí/no (*)
 - 5.6. Luces indicadoras de dirección traseras: sí/no (*)
 - 5.7. Luces indicadoras de dirección repetidoras laterales: sí/no (*)
 - 5.8. Luces de emergencia: sí/no (*)
 - 5.9. Luces de frenado: sí/no (*)
 - 5.10. Dispositivo de alumbrado de la placa posterior de matrícula: sí/no (*)
 - 5.11. Luces de posición delanteras: sí/no (*)
 - 5.12. Luces de posición traseras: sí/no (*)
 - 5.13. Luces antiniebla traseras: sí/no (*)
 - 5.14. Luces de estacionamiento: sí/no (*)
 - 5.15. Luces de gálibo: sí/no (*)
 - 5.16. Catadióptricos traseros, no triangulares: sí/no (*)
 - 5.17. Catadióptricos traseros, triangulares: sí/no (*)

(¹) Adjuntar esquemas del vehículo, según indica el número 2.2.3 del Anexo I de la Directiva 76/756/CEE del Consejo, de 27 de julio de 1976, relativa a la aproximación de las legislaciones de los Estados miembros sobre la instalación de los dispositivos de alumbrado y de señalización luminosa de los vehículos a motor y de sus remolques.

(*) Táchese lo que no proceda.

- 5.18. Catadióptricos delanteros, no triangulares: sí/no (*)
- 5.19. Catadióptricos laterales, no triangulares: sí/no (*)
- 5.20. Restricciones relativas a la carga
6. Luces equivalentes: sí/no (*) (Ver número 15)
-
7. Vehículo presentado para homologación el
8. Servicio técnico encargado de las pruebas de homologación
-
9. Fecha del acta expedida por dicho servicio
10. Número del acta expedida por ese servicio
11. La homologación CEE en cuanto a los dispositivos de alumbrado y señalización luminosa se concede/deniega (*)
12. Lugar
13. Fecha
14. Firma
15. A este certificado de homologación se adjunta el documento siguiente, que lleva el número de homologación indicado anteriormente:
- Relación detallada de los dispositivos previstos por el constructor para formar el equipo de alumbrado y de señalización luminosa; para cada dispositivo, se indica la marca de fábrica y la marca de homologación.
- Esta relación detallada comprende una enumeración de las «luces equivalentes» (*)
16. Posibles observaciones:
-
-

(*) Táchese lo que no proceda.