

Edición
en lengua española

Legislación

Sumario

I *Actos cuya publicación es una condición para su aplicabilidad*

- Reglamento (CE) nº 847/2003 de la Comisión, de 16 de mayo de 2003, por el que se establecen valores globales de importación para la determinación del precio de entrada de determinadas frutas y hortalizas 1
- Reglamento (CE) nº 848/2003 de la Comisión, de 16 de mayo de 2003, por el que se fijan los precios mínimos de venta de la mantequilla y los importes máximos de la ayuda a la nata, la mantequilla y la mantequilla concentrada para la 119ª licitación específica efectuada en el marco de la licitación permanente contemplada en el Reglamento (CE) nº 2571/97 3
- Reglamento (CE) nº 849/2003 de la Comisión, de 16 de mayo de 2003, por el que se fija el precio de compra máximo de la mantequilla para la 72ª licitación efectuada con arreglo a la licitación permanente a que se refiere el Reglamento (CE) nº 2771/1999 5
- Reglamento (CE) nº 850/2003 de la Comisión, de 16 de mayo de 2003, por el que se fija el importe máximo de la ayuda a la mantequilla concentrada para la 291ª licitación específica efectuada en el marco de la licitación permanente establecida en el Reglamento (CEE) nº 429/90 6
- ★ **Reglamento (CE) nº 851/2003 de la Comisión, de 16 de mayo de 2003, que modifica el Reglamento (CEE) nº 3444/90 por el que se establecen disposiciones de aplicación para la concesión de ayudas al almacenamiento privado de carne de porcino** 7
- ★ **Reglamento (CE) nº 852/2003 de la Comisión, de 16 de mayo de 2003, que modifica el Reglamento (CE) nº 1445/95 por el que se establecen las disposiciones de aplicación del régimen de importación y exportación en el sector de la carne de vacuno** 9
- Reglamento (CE) nº 853/2003 de la Comisión, de 16 de mayo de 2003, por el que se fija la restitución máxima a la exportación de arroz blanqueado de grano largo B con destino a determinados terceros países en el marco de la licitación contemplada en el Reglamento (CE) nº 1898/2002 11

Reglamento (CE) nº 854/2003 de la Comisión, de 16 de mayo de 2003, por el que se fija la restitución máxima a la exportación de arroz blanqueado de grano redondo con destino a determinados terceros países en el marco de la licitación contemplada en el Reglamento (CE) nº 1896/2002	12
Reglamento (CE) nº 855/2003 de la Comisión, de 16 de mayo de 2003, por el que se fija la restitución máxima a la exportación de arroz blanqueado de grano medio y largo A con destino a determinados terceros países en el marco de la licitación contemplada en el Reglamento (CE) nº 1897/2002	13
Reglamento (CE) nº 856/2003 de la Comisión, de 16 de mayo de 2003, por el que se fija la subvención máxima a la expedición de arroz descascarillado de grano largo B con destino a la isla de Reunión en el marco de la licitación contemplada en el Reglamento (CE) nº 1895/2002	14
Reglamento (CE) nº 857/2003 de la Comisión, de 16 de mayo de 2003, por el que se abre una licitación para la asignación de certificados de exportación del sistema A3 en el sector de las frutas y hortalizas (tomates, naranjas, limones y manzanas)	15
Reglamento (CE) nº 858/2003 de la Comisión, de 16 de mayo de 2003, relativo a la interrupción de la pesca de bacaladilla por parte de los buques que enarbolan pabellón de un Estado miembro, con excepción de Dinamarca y del Reino Unido	17
★ Directiva 2003/24/CE del Parlamento Europeo y del Consejo, de 14 de abril de 2003, por la que se modifica la Directiva 98/18/CE del Consejo sobre reglas y normas de seguridad aplicables a los buques de pasaje	18
★ Directiva 2003/25/CE del Parlamento Europeo y del Consejo, de 14 de abril de 2003, sobre las prescripciones específicas de estabilidad aplicables a los buques de pasaje de transbordo rodado ⁽¹⁾	22
★ Directiva 2003/30/CE del Parlamento Europeo y del Consejo, de 8 de mayo de 2003, relativa al fomento del uso de biocarburantes u otros combustibles renovables en el transporte	42

II Actos cuya publicación no es una condición para su aplicabilidad

Consejo

2003/354/CE:

- | | |
|---|----|
| ★ Decisión del Consejo, de 13 de mayo de 2003, por la que se autoriza a Alemania a establecer una medida de inaplicación del artículo 17 de la sexta Directiva 77/388/CEE en materia de armonización de las legislaciones de los Estados miembros relativas a los impuestos sobre el volumen de negocios | 47 |
|---|----|

Comisión

2003/355/CE:

- | | |
|--|----|
| ★ Decisión de la Comisión, de 9 de abril de 2003, por la que se modifica la Decisión 2003/207/CE relativa a un procedimiento de conformidad con el artículo 81 del Tratado CE (Asunto COMP/E-3/36.700 — Gases médicos e industriales) [notificada con el número C(2003) 1180] | 49 |
|--|----|

2003/356/CE:

- | | |
|--|----|
| ★ Decisión de la Comisión, de 16 de mayo de 2003, por la que se modifica por segunda vez la Decisión 2003/289/CE relativa a medidas de protección contra la influenza aviar en Bélgica ⁽¹⁾ [notificada con el número C(2003) 1688] | 51 |
|--|----|

2003/357/CE:

- | | |
|---|----|
| ★ Decisión de la Comisión, de 16 de mayo de 2003, por la que se modifica por segunda vez la Decisión 2003/290/CE relativa a las medidas de protección contra la influenza aviar en los Países Bajos ⁽¹⁾ [notificada con el número C(2003) 1689] | 53 |
|---|----|

⁽¹⁾ Texto pertinente a efectos del EEE

2003/358/CE:

- ★ **Decisión de la Comisión, de 16 de mayo de 2003, relativa a medidas de protección contra la influenza aviar en Alemania** ⁽¹⁾ [notificada con el número C(2003) 1690] 55

2003/359/CE:

- ★ **Decisión de la Comisión, de 16 de mayo de 2003, por la que se establecen requisitos para la prevención de la influenza aviar en aves sensibles en determinados Estados miembros** ⁽¹⁾ [notificada con el número C(2003) 1691] 59

Aviso — Licitación para la realización del *Diario Oficial de la Unión Europea* (véase página 63)

⁽¹⁾ Texto pertinente a efectos del EEE

I

(Actos cuya publicación es una condición para su aplicabilidad)

REGLAMENTO (CE) Nº 847/2003 DE LA COMISIÓN**de 16 de mayo de 2003****por el que se establecen valores globales de importación para la determinación del precio de entrada de determinadas frutas y hortalizas**

LA COMISIÓN DE LAS COMUNIDADES EUROPEAS,

Visto el Tratado constitutivo de la Comunidad Europea,

Visto el Reglamento (CE) nº 3223/94 de la Comisión, de 21 de diciembre de 1994, por el que se establecen disposiciones de aplicación del régimen de importación de frutas y hortalizas ⁽¹⁾, cuya última modificación la constituye el Reglamento (CE) nº 1947/2002 ⁽²⁾ y, en particular, el apartado 1 de su artículo 4,

Considerando lo siguiente:

- (1) El Reglamento (CE) nº 3223/94 establece, en aplicación de los resultados de las negociaciones comerciales multilaterales de la Ronda Uruguay, los criterios para que la Comisión fije los valores a tanto alzado de importación de terceros países correspondientes a los productos y períodos que se precisan en su anexo.

- (2) En aplicación de los criterios antes indicados, los valores globales de importación deben fijarse en los niveles que figuran en el anexo del presente Reglamento.

HA ADOPTADO EL PRESENTE REGLAMENTO:

Artículo 1

Los valores globales de importación a que se refiere el artículo 4 del Reglamento (CE) nº 3223/94 quedan fijados según se indica en el cuadro del anexo.

Artículo 2

El presente Reglamento entrará en vigor el 17 de mayo de 2003.

El presente Reglamento será obligatorio en todos sus elementos y directamente aplicable en cada Estado miembro.

Hecho en Bruselas, el 16 de mayo de 2003.

Por la Comisión

J. M. SILVA RODRÍGUEZ

Director General de Agricultura

⁽¹⁾ DO L 337 de 24.12.1994, p. 66.

⁽²⁾ DO L 299 de 1.11.2002, p. 17.

ANEXO

del Reglamento de la Comisión, de 16 de mayo de 2003, por el que se establecen los valores globales de importación para la determinación del precio de entrada de determinadas frutas y hortalizas

(EUR/100 kg)

Código NC	Código país tercero ⁽¹⁾	Valor global de importación
0702 00 00	052	85,0
	096	49,6
	999	67,3
0707 00 05	052	103,2
	999	103,2
0709 90 70	052	91,2
	999	91,2
0805 10 10, 0805 10 30, 0805 10 50	052	41,2
	204	41,2
	220	39,8
	388	53,5
	600	53,9
	624	75,2
	999	50,8
0805 50 10	400	53,4
	528	59,9
	999	56,6
0808 10 20, 0808 10 50, 0808 10 90	204	46,5
	388	77,7
	400	98,4
	404	128,4
	508	81,0
	512	78,6
	524	67,5
	528	73,2
	720	106,7
	804	103,0
999	86,1	

⁽¹⁾ Nomenclatura de países fijada por el Reglamento (CE) nº 2020/2001 de la Comisión (DO L 273 de 16.10.2001, p. 6). El código «999» significa «otros orígenes».

REGLAMENTO (CE) Nº 848/2003 DE LA COMISIÓN
de 16 de mayo de 2003

por el que se fijan los precios mínimos de venta de la mantequilla y los importes máximos de la ayuda a la nata, la mantequilla y la mantequilla concentrada para la 119ª licitación específica efectuada en el marco de la licitación permanente contemplada en el Reglamento (CE) nº 2571/97

LA COMISIÓN DE LAS COMUNIDADES EUROPEAS,

Visto el Tratado constitutivo de la Comunidad Europea,

Visto el Reglamento (CE) nº 1255/1999 del Consejo, de 17 de mayo de 1999, por el que se establece la organización común de mercados en el sector de la leche y de los productos lácteos⁽¹⁾, cuya última modificación la constituye el Reglamento (CE) nº 509/2002 de la Comisión⁽²⁾, y, en particular, su artículo 10,

Considerando lo siguiente:

- (1) De conformidad con lo dispuesto en el Reglamento (CE) nº 2571/97 de la Comisión, de 15 de diciembre de 1997, relativo a la venta de mantequilla a precio reducido y a la concesión de una ayuda para la nata, la mantequilla y la mantequilla concentrada destinadas a la fabricación de productos de pastelería, de helados y otros productos alimenticios⁽³⁾, cuya última modificación la constituye el Reglamento (CE) nº 635/2000⁽⁴⁾, los organismos de intervención proceden a la venta por licitación de determinadas cantidades de mantequilla que obran en su poder así como a la concesión de una ayuda a la nata, la mantequilla y la mantequilla concentrada. El artículo 18 de dicho Reglamento establece que, habida cuenta de las ofertas recibidas para cada licitación específica, se fije un precio mínimo de venta de la mantequilla

y un importe máximo de la ayuda a la nata, la mantequilla y la mantequilla concentrada que pueden variar según el destino, el contenido de materia grasa de la mantequilla y el modo de utilización, o bien que se decida no dar curso a la licitación. El o los importes de las garantías de transformación se deben fijar teniendo todo ello en cuenta.

- (2) Las medidas previstas en el presente Reglamento se ajustan al dictamen del Comité de gestión de la leche y de los productos lácteos.

HA ADOPTADO EL PRESENTE REGLAMENTO:

Artículo 1

Para la 119ª licitación específica en el marco de la licitación permanente contemplada en el Reglamento (CE) nº 2571/97, los precios mínimos de venta, el importe máximo de las ayudas y los importes de las garantías de transformación quedarán fijados según se indica en el cuadro del anexo.

Artículo 2

El presente Reglamento entrará en vigor el 17 de mayo de 2003.

El presente Reglamento será obligatorio en todos sus elementos y directamente aplicable en cada Estado miembro.

Hecho en Bruselas, el 16 de mayo de 2003.

Por la Comisión

Franz FISCHLER

Miembro de la Comisión

⁽¹⁾ DO L 160 de 26.6.1999, p. 48.

⁽²⁾ DO L 79 de 22.3.2002, p. 15.

⁽³⁾ DO L 350 de 20.12.1997, p. 3.

⁽⁴⁾ DO L 76 de 25.3.2000, p. 9.

ANEXO

del Reglamento de la Comisión, de 16 de mayo de 2003, por el que se fijan los precios mínimos de venta de la mantequilla y los importes máximos de la ayuda a la nata, la mantequilla y la mantequilla concentrada para la 119ª licitación específica efectuada en el marco de la licitación permanente contemplada en el Reglamento (CE) nº 2571/97

(en EUR/100 kg)

Fórmula			A		B	
Modo de utilización			Con trazador	Sin trazador	Con trazador	Sin trazador
Precio mínimo de venta	Mantequilla ≥ 82 %	Sin transformar	—	—	—	—
		Concentrada	—	—	—	—
Garantía de transformación		Sin transformar	—	—	—	—
		Concentrada	—	—	—	—
Importe máximo de la ayuda	Mantequilla ≥ 82 %		85	81	85	81
	Mantequilla < 82 %		83	79	—	79
	Mantequilla concentrada		105	101	105	101
	Nata		—	—	36	34
Garantía de transformación	Mantequilla		94	—	94	—
	Mantequilla concentrada		116	—	116	—
	Nata		—	—	40	—

REGLAMENTO (CE) Nº 849/2003 DE LA COMISIÓN
de 16 de mayo de 2003

por el que se fija el precio de compra máximo de la mantequilla para la 72ª licitación efectuada con arreglo a la licitación permanente a que se refiere el Reglamento (CE) nº 2771/1999

LA COMISIÓN DE LAS COMUNIDADES EUROPEAS,

Visto el Tratado constitutivo de la Comunidad Europea,

Visto el Reglamento (CE) nº 1255/1999 del Consejo, de 17 de mayo de 1999, por el que se establece la organización común de mercados en el sector de la leche y de los productos lácteos⁽¹⁾, cuya última modificación la constituye el Reglamento (CE) nº 509/2002 de la Comisión⁽²⁾, y, en particular, su artículo 10,

Considerando lo siguiente:

- (1) El artículo 13 del Reglamento (CE) nº 2771/1999 de la Comisión, de 16 de diciembre de 1999, por el que se establecen las disposiciones de aplicación del Reglamento (CE) nº 1255/1999 del Consejo en lo que respecta a las medidas de intervención en el mercado de la mantequilla y la nata⁽³⁾, cuya última modificación la constituye el Reglamento (CE) nº 359/2003⁽⁴⁾, establece que, teniendo en cuenta las ofertas recibidas por cada licitación, deberá fijarse un precio máximo de compra en función del precio de intervención aplicable o bien se decidirá no dar curso a la licitación.

(2) Habida cuenta de las ofertas recibidas, procede fijar el precio máximo de compra en el importe que se indica más adelante.

(3) Las medidas previstas en el presente Reglamento se ajustan al dictamen del Comité de gestión de la leche y de los productos lácteos.

HA ADOPTADO EL PRESENTE REGLAMENTO:

Artículo 1

El precio máximo de compra para la 72ª licitación efectuada con arreglo al Reglamento (CE) nº 2771/1999 y para la cual el plazo de presentación de ofertas terminó el 13 de mayo de 2003 queda fijado en 295,38 EUR/100 kg.

Artículo 2

El presente Reglamento entrará en vigor el 17 de mayo de 2003.

El presente Reglamento será obligatorio en todos sus elementos y directamente aplicable en cada Estado miembro.

Hecho en Bruselas, el 16 de mayo de 2003.

Por la Comisión

Franz FISCHLER

Miembro de la Comisión

⁽¹⁾ DO L 160 de 26.6.1999, p. 48.

⁽²⁾ DO L 79 de 22.3.2002, p. 15.

⁽³⁾ DO L 333 de 24.12.1999, p. 11.

⁽⁴⁾ DO L 53 de 28.2.2003, p. 17.

REGLAMENTO (CE) Nº 850/2003 DE LA COMISIÓN
de 16 de mayo de 2003

por el que se fija el importe máximo de la ayuda a la mantequilla concentrada para la 291ª licitación específica efectuada en el marco de la licitación permanente establecida en el Reglamento (CEE) nº 429/90

LA COMISIÓN DE LAS COMUNIDADES EUROPEAS,

Visto el Tratado constitutivo de la Comunidad Europea,

Visto el Reglamento (CE) nº 1255/1999 del Consejo, de 17 de mayo de 1999, por el que se establece la organización común de mercados en el sector de la leche y de los productos lácteos⁽¹⁾, cuya última modificación la constituye el Reglamento (CE) nº 509/2002 de la Comisión⁽²⁾, y, en particular, su artículo 10,

Considerando lo siguiente:

- (1) De conformidad con lo dispuesto en el Reglamento (CEE) nº 429/90 de la Comisión, de 20 de febrero de 1990, relativo a la concesión mediante licitación de una ayuda para la mantequilla concentrada destinada al consumo inmediato en la Comunidad⁽³⁾, cuya última modificación la constituye el Reglamento (CE) nº 124/1999⁽⁴⁾, los organismos de intervención procederán a una licitación permanente para conceder una ayuda a la mantequilla concentrada. El artículo 6 de dicho Reglamento dispone que, habida cuenta de las ofertas recibidas para cada licitación específica, se fijará un importe máximo de la ayuda para la mantequilla concentrada con un contenido mínimo de materia grasa del 96 % o bien se decidirá no dar curso a la licitación. Por consiguiente, debe fijarse el importe de la garantía de destino.

- (2) Por razón de las ofertas recibidas, es conveniente fijar el importe máximo de la ayuda al nivel que se contempla a continuación y determinar en consecuencia la garantía de destino.
- (3) Las medidas previstas en el presente Reglamento se ajustan al dictamen del Comité de gestión de la leche y de los productos lácteos.

HA ADOPTADO EL PRESENTE REGLAMENTO:

Artículo 1

En lo que respecta a la 291ª licitación específica de acuerdo con el procedimiento de licitación permanente establecida en el Reglamento (CEE) nº 429/90, el importe máximo de la ayuda y el importe de la garantía de destino quedan fijados como sigue:

- | | |
|-------------------------------|-----------------|
| — importe máximo de la ayuda: | 105 EUR/100 kg, |
| — garantía de destino: | 116 EUR/100 kg. |

Artículo 2

El presente Reglamento entrará en vigor el 17 de mayo de 2003.

El presente Reglamento será obligatorio en todos sus elementos y directamente aplicable en cada Estado miembro.

Hecho en Bruselas, el 16 de mayo de 2003.

Por la Comisión

Franz FISCHLER

Miembro de la Comisión

⁽¹⁾ DO L 160 de 26.6.1999, p. 48.

⁽²⁾ DO L 79 de 22.3.2002, p. 15.

⁽³⁾ DO L 45 de 21.2.1990, p. 8.

⁽⁴⁾ DO L 16 de 21.1.1999, p. 19.

**REGLAMENTO (CE) Nº 851/2003 DE LA COMISIÓN
de 16 de mayo de 2003**

que modifica el Reglamento (CEE) nº 3444/90 por el que se establecen disposiciones de aplicación para la concesión de ayudas al almacenamiento privado de carne de porcino

LA COMISIÓN DE LAS COMUNIDADES EUROPEAS,

HA ADOPTADO EL PRESENTE REGLAMENTO:

Visto el Tratado constitutivo de la Comunidad Europea,

Artículo 1

Visto el Reglamento (CEE) nº 2759/75 del Consejo, de 29 de octubre de 1975, por el que se establece la organización común de mercados en el sector de la carne de porcino ⁽¹⁾, cuya última modificación la constituye el Reglamento (CE) nº 1365/2000 ⁽²⁾, y, en particular, el apartado 2 de su artículo 7,

El Reglamento (CEE) nº 3444/90 queda modificado como sigue:

Considerando lo siguiente:

1) Se añadirá al artículo 7 el siguiente apartado 3:

«3. En caso de incumplimiento de los requisitos previstos en el apartado 1, no se abonará ayuda alguna en relación con el contrato considerado y la garantía correspondiente al mismo se ejecutará en su integridad.».

(1) El artículo 7 del Reglamento (CEE) nº 3444/90 de la Comisión, ⁽³⁾ modificado por el Reglamento (CEE) nº 3533/93 ⁽⁴⁾, prevé las normas aplicables en lo que respecta a los plazos de presentación de los justificantes preceptivos para el pago de la ayuda, pero no contempla medida alguna para el caso de que no se presenten justificantes. Procedé, pues, adoptar las disposiciones oportunas.

2) El cuarto párrafo del apartado 4 del artículo 9 se substituirá por el texto siguiente:

«A efectos de la aplicación del presente apartado, la prueba de exportación de los productos beneficiarios de restitución se aportará según lo dispuesto en los artículos 7 y 8 del Reglamento (CE) nº 800/1999.

(2) El apartado 4 del artículo 9 del Reglamento (CEE) nº 3444/90 prevé la posibilidad de reducir el período de almacenamiento en caso de exportación de los productos objeto de contrato, sean éstos o no beneficiarios de restituciones por exportación. Cuando los productos se beneficien de restitución, constituyen prueba de la exportación los documentos expedidos con arreglo a lo dispuesto en el artículo 7 del Reglamento (CE) nº 800/1999 de la Comisión, de 15 de abril de 1999, por el que se establecen disposiciones comunes de aplicación del régimen de restituciones por exportación de productos agrícolas ⁽⁵⁾, cuya última modificación la constituye el Reglamento (CE) nº 444/2003 ⁽⁶⁾. Con vistas a simplificar el seguimiento de las operaciones, conviene establecer un procedimiento similar en lo que respecta a las pruebas que habrán de aportarse en el caso de productos exportados sin restitución.

En lo que respecta a los productos sin derecho a restitución, constituirá prueba de la exportación, en los casos previstos en el artículo 8 del Reglamento (CE) nº 800/1999, la presentación del original del ejemplar de control T5, según lo dispuesto en los artículos 912 *bis* a 912 *quater* y 912 *sexies* a 912 *octies* del Reglamento (CEE) nº 2454/93. Al extender dicho documento, deberá indicarse en la casilla 107 del mismo una de las siguientes menciones:

- Reglamento (CEE) nº 3444/90
- Forordning (EØF) nr. 3444/90
- Verordnung (EWG) Nr. 3444/90
- Κανονισμός (ΕΟΚ) αριθ. 3444/90
- Regulation (EEC) No 3444/90
- Règlement (CEE) nº 3444/90
- Regolamento (CEE) n. 3444/90
- Verordening (EEG) nr. 3444/90
- Regulamento (CEE) n.º 3444/90
- Asetus (ETY) N:o 3444/90
- Förordning (EEG) nr 3444/90».

(3) A fin de garantizar la correcta ejecución de las ayudas al almacenamiento privado instauradas por el Reglamento (CE) nº 2179/2002 de la Comisión, de 6 de diciembre de 2002, relativo a las condiciones específicas para la concesión de ayudas al almacenamiento privado en el sector de la carne de porcino ⁽⁷⁾, resulta oportuno aplicar las modificaciones propuestas, de manera inmediata, a los contratos celebrados al amparo de dicho Reglamento.

Artículo 2

(4) Las medidas previstas en el presente Reglamento se ajustan al dictamen del Comité de gestión de la carne de porcino.

El presente Reglamento entrará en vigor el día de su publicación en el *Diario Oficial de la Unión Europea*.

Será de aplicación respecto de todas las nuevas ayudas que se concedan al almacenamiento privado y de los contratos celebrados en virtud del Reglamento (CE) nº 2179/2002.

No obstante, el apartado 2 del artículo 1 únicamente se aplicará a las exportaciones realizadas a partir de la fecha de entrada en vigor del presente Reglamento.

⁽¹⁾ DO L 282 de 1.11.1975, p. 1.

⁽²⁾ DO L 156 de 29.6.2000, p. 5.

⁽³⁾ DO L 333 de 30.11.1990, p. 22.

⁽⁴⁾ DO L 321 de 23.12.1993, p. 9.

⁽⁵⁾ DO L 102 de 17.4.1999, p. 11.

⁽⁶⁾ DO L 67 de 12.3.2003, p. 3.

⁽⁷⁾ DO L 331 de 7.12.2002, p. 11.

El presente Reglamento será obligatorio en todos sus elementos y directamente aplicable en cada Estado miembro.

Hecho en Bruselas, el 16 de mayo de 2003.

Por la Comisión
Franz FISCHLER
Miembro de la Comisión

**REGLAMENTO (CE) Nº 852/2003 DE LA COMISIÓN
de 16 de mayo de 2003**

que modifica el Reglamento (CE) nº 1445/95 por el que se establecen las disposiciones de aplicación del régimen de importación y exportación en el sector de la carne de vacuno

LA COMISIÓN DE LAS COMUNIDADES EUROPEAS,

Visto el Tratado constitutivo de la Comunidad Europea,

Visto el Reglamento (CE) nº 1254/1999 del Consejo, de 17 de mayo de 1999, por el que se establece la organización común de mercados en el sector de la carne de vacuno ⁽¹⁾, cuya última modificación la constituye el Reglamento (CE) nº 2345/2001 de la Comisión ⁽²⁾, y, en particular, el apartado 2 de su artículo 29,

Considerando lo siguiente:

- (1) De acuerdo con el artículo 29 del Reglamento (CE) nº 1254/1999, toda exportación fuera de la Comunidad de los productos contemplados en las letras a) y b) del apartado 1 del artículo 1 podrá supeditarse a la presentación de un certificado de exportación.
- (2) Las negociaciones sobre la adopción de concesiones adicionales, celebradas en el marco de los Acuerdos Europeos entre la Comunidad Europea y los países asociados de Europa Central y Oriental, están fundamentalmente encaminados a liberalizar el comercio de los productos sujetos a la organización común de mercados en el sector de la carne de vacuno.
- (3) En el marco de las mencionadas negociaciones, se ha convenido en que, para poder acogerse a las concesiones, los productos del sector de la carne de vacuno cubiertos por los referidos Acuerdos y exportados de la Comunidad a los países considerados deben ir acompañados de una copia compulsada del certificado de exportación en la que figure la mención «Sin restitución». En este contexto, resulta oportuno disponer que los Estados miembros expidan a los interesados que lo soliciten, mediante un procedimiento simplificado, certificados de exportación para los productos regulados por el Reglamento (CE) nº 1254/1999 para los que actualmente no se requiere certificado y que están destinados a ser exportados a los países asociados de Europa Central y Oriental.
- (4) Dado que el único objeto de los mencionados certificados es acreditar que los productos exportados no se han beneficiado de restitución por exportación alguna, su expedición no está sujeta a la aplicación del párrafo cuarto del apartado 1 del artículo 29 del Reglamento (CE) nº 1254/1999, con arreglo al cual la expedición de los certificados de exportación está supeditada a la constitución de una fianza que garantice la exportación de los productos durante el plazo de validez del certificado. En aras de la claridad, conviene especificar que el apartado 2 del artículo 15 del Reglamento (CE) nº 1291/

2000 de la Comisión, de 9 de junio de 2000, por el que se establecen disposiciones comunes de aplicación del régimen de certificados de importación, de exportación y de fijación anticipada para los productos agrícolas ⁽³⁾, cuya última modificación la constituye el Reglamento (CE) nº 325/2003 ⁽⁴⁾, no es de aplicación en lo que se refiere a dichos certificados.

- (5) Procede, pues, modificar oportunamente el Reglamento (CE) nº 1445/95 de la Comisión ⁽⁵⁾, cuya última modificación la constituye el Reglamento (CE) nº 118/2003 ⁽⁶⁾.
- (6) Las medidas previstas en el presente Reglamento se ajustan al dictamen del Comité de gestión de la carne de vacuno.

HA ADOPTADO EL PRESENTE REGLAMENTO:

Artículo 1

En el Reglamento (CE) nº 1445/95, se añadirá el artículo 7 bis siguiente:

«Artículo 7 bis

1. A petición del interesado, los Estados miembros expedirán, sin dilación, certificados de exportación para los productos de los animales de la especie bovina de los códigos NC 0206 10 91, 0206 10 99, 0206 21 00, 0206 22 00, 0206 29 99, 0210 99 59 y ex 1502 00 90 destinados a ser exportados a los países asociados de Europa Central y Oriental.
2. El plazo de validez de dichos certificados se fija en 60 días y en su casilla 20 figurará la mención: «Sin restitución».
3. No obstante lo dispuesto en el apartado 3 del artículo 8, en la casilla 16 de los citados certificados constará el código NC de ocho cifras.
4. Lo dispuesto en los artículos 9 y 13 no será de aplicación en lo que respecta a los certificados expedidos con arreglo al presente artículo.
5. El apartado 2 del artículo 15 del Reglamento (CE) nº 1291/2000 no será de aplicación en lo que respecta a los certificados contemplados en el apartado 1.»

⁽¹⁾ DO L 160 de 26.6.1999, p. 21.

⁽²⁾ DO L 315 de 1.12.2001, p. 29.

⁽³⁾ DO L 152 de 24.6.2000, p. 1.

⁽⁴⁾ DO L 47 de 21.2.2003, p. 21.

⁽⁵⁾ DO L 143 de 27.6.1995, p. 35.

⁽⁶⁾ DO L 20 de 24.1.2003, p. 3.

Artículo 2

El presente Reglamento entrará en vigor el tercer día siguiente al de su publicación en el *Diario Oficial de la Unión Europea*.

El presente Reglamento será obligatorio en todos sus elementos y directamente aplicable en cada Estado miembro.

Hecho en Bruselas, el 16 de mayo de 2003.

Por la Comisión
Franz FISCHLER
Miembro de la Comisión

**REGLAMENTO (CE) Nº 853/2003 DE LA COMISIÓN
de 16 de mayo de 2003**

por el que se fija la restitución máxima a la exportación de arroz blanqueado de grano largo B con destino a determinados terceros países en el marco de la licitación contemplada en el Reglamento (CE) nº 1898/2002

LA COMISIÓN DE LAS COMUNIDADES EUROPEAS,

Visto el Tratado constitutivo de la Comunidad Europea,

Visto el Reglamento (CE) nº 3072/95 del Consejo, de 22 de diciembre de 1995, por el que se establece la organización común del mercado del arroz ⁽¹⁾, cuya última modificación la constituye el Reglamento (CE) nº 411/2002 de la Comisión ⁽²⁾, y, en particular, el apartado 3 de su artículo 13,

Considerando lo siguiente:

- (1) El Reglamento (CE) nº 1898/2002 de la Comisión ⁽³⁾ ha abierto una licitación para la restitución a la exportación de arroz.
- (2) De conformidad con lo dispuesto en el artículo 5 del Reglamento (CEE) nº 584/75 de la Comisión ⁽⁴⁾, cuya última modificación la constituye el Reglamento (CE) nº 1948/2002 ⁽⁵⁾, la Comisión basándose en las ofertas presentadas y, de acuerdo con el procedimiento previsto en el artículo 22 del Reglamento (CE) nº 3072/95, podrá decidir la fijación de una restitución máxima a la exportación. Para proceder a dicha fijación deben tenerse en cuenta los criterios establecidos por el artículo 13 del Reglamento (CE) nº 3072/95. La licitación se adjudicará a todo licitador cuya oferta se sitúe al nivel de la restitución máxima a la exportación o a un nivel inferior.

(3) La aplicación de los mencionados criterios a la situación actual del mercado del arroz conduce a fijar la restitución máxima a la exportación en el importe que figura en el artículo 1.

(4) Las medidas previstas en el presente Reglamento se ajustan al dictamen del Comité de gestión de los cereales.

HA ADOPTADO EL PRESENTE REGLAMENTO:

Artículo 1

La restitución máxima a la exportación de arroz blanqueado de grano largo B con destino a determinados terceros países se fijará sobre la base de las ofertas presentadas del 12 al 15 de mayo de 2003 a 295,00 EUR/t en el marco de la licitación contemplada en el Reglamento (CE) nº 1898/2002.

Artículo 2

El presente Reglamento entrará en vigor el 17 de mayo de 2003.

El presente Reglamento será obligatorio en todos sus elementos y directamente aplicable en cada Estado miembro.

Hecho en Bruselas, el 16 de mayo de 2003.

Por la Comisión
Franz FISCHLER
Miembro de la Comisión

⁽¹⁾ DO L 329 de 30.12.1995, p. 18.

⁽²⁾ DO L 62 de 5.3.2002, p. 27.

⁽³⁾ DO L 287 de 25.10.2002, p. 11.

⁽⁴⁾ DO L 61 de 7.3.1975, p. 25.

⁽⁵⁾ DO L 299 de 1.11.2002, p. 18.

REGLAMENTO (CE) Nº 854/2003 DE LA COMISIÓN
de 16 de mayo de 2003

por el que se fija la restitución máxima a la exportación de arroz blanqueado de grano redondo con destino a determinados terceros países en el marco de la licitación contemplada en el Reglamento (CE) nº 1896/2002

LA COMISIÓN DE LAS COMUNIDADES EUROPEAS,

Visto el Tratado constitutivo de la Comunidad Europea,

Visto el Reglamento (CE) nº 3072/95 del Consejo, de 22 de diciembre de 1995, por el que se establece la organización común del mercado del arroz ⁽¹⁾, cuya última modificación la constituye el Reglamento (CE) nº 411/2002 de la Comisión ⁽²⁾, y, en particular, el apartado 3 de su artículo 13,

Considerando lo siguiente:

- (1) El Reglamento (CE) nº 1896/2002 de la Comisión ⁽³⁾ ha abierto una licitación para la restitución a la exportación de arroz.
- (2) De conformidad con lo dispuesto en el artículo 5 del Reglamento (CEE) nº 584/75 de la Comisión ⁽⁴⁾, cuya última modificación la constituye el Reglamento (CE) nº 1948/2002 ⁽⁵⁾, la Comisión, basándose en las ofertas presentadas y, de acuerdo con el procedimiento previsto en el artículo 22 del Reglamento (CE) nº 3072/95, podrá decidir la fijación de una restitución máxima a la exportación. Para proceder a dicha fijación deben tenerse en cuenta los criterios establecidos por el artículo 13 del Reglamento (CE) nº 3072/95. La licitación se adjudicará a todo licitador cuya oferta se sitúe al nivel de la restitución máxima a la exportación o a un nivel inferior.
- (3) La aplicación de los mencionados criterios a la situación actual del mercado del arroz en cuestión conduce a fijar la restitución máxima a la exportación en el importe que figura en el artículo 1.

(4) Con vistas a una gestión más equilibrada de las cantidades exportadas con restitución, procede fijar un coeficiente de adjudicación para las ofertas situadas en el nivel de la restitución máxima.

(5) Las medidas previstas en el presente Reglamento se ajustan al dictamen del Comité de gestión de los cereales.

HA ADOPTADO EL PRESENTE REGLAMENTO:

Artículo 1

La restitución máxima a la exportación de arroz blanqueado de grano redondo con destino a determinados terceros países se fijará sobre la base de las ofertas presentadas del 12 al 15 de mayo de 2003 a 153,00 EUR/t en el marco de la licitación contemplada en el Reglamento (CE) nº 1896/2002.

Artículo 2

Para las ofertas situadas en el nivel de la restitución máxima, se fija un coeficiente de adjudicación de 75 %.

Artículo 3

El presente Reglamento entrará en vigor el 17 de mayo de 2003.

El presente Reglamento será obligatorio en todos sus elementos y directamente aplicable en cada Estado miembro.

Hecho en Bruselas, el 16 de mayo de 2003.

Por la Comisión
Franz FISCHLER
Miembro de la Comisión

⁽¹⁾ DO L 329 de 30.12.1995, p. 18.

⁽²⁾ DO L 62 de 5.3.2002, p. 27.

⁽³⁾ DO L 287 de 25.10.2002, p. 5.

⁽⁴⁾ DO L 61 de 7.3.1975, p. 25.

⁽⁵⁾ DO L 299 de 1.11.2002, p. 18.

REGLAMENTO (CE) Nº 855/2003 DE LA COMISIÓN
de 16 de mayo de 2003

por el que se fija la restitución máxima a la exportación de arroz blanqueado de grano medio y largo A con destino a determinados terceros países en el marco de la licitación contemplada en el Reglamento (CE) nº 1897/2002

LA COMISIÓN DE LAS COMUNIDADES EUROPEAS,

Visto el Tratado constitutivo de la Comunidad Europea,

Visto el Reglamento (CE) nº 3072/95 del Consejo, de 22 de diciembre de 1995, en el que se establece la organización común del mercado del arroz ⁽¹⁾, cuya última modificación la constituye el Reglamento (CE) nº 411/2002 de la Comisión ⁽²⁾, y, en particular, el apartado 3 de su artículo 13,

Considerando lo siguiente:

- (1) El Reglamento (CE) nº 1897/2002 de la Comisión ⁽³⁾ ha abierto una licitación para la restitución a la exportación de arroz.
- (2) De conformidad con lo dispuesto en el artículo 5 del Reglamento (CEE) nº 584/75 de la Comisión ⁽⁴⁾, cuya última modificación la constituye el Reglamento (CE) nº 1948/2002 ⁽⁵⁾, la Comisión, basándose en las ofertas presentadas y de acuerdo con el procedimiento previsto en el artículo 22 del Reglamento (CE) nº 3072/95, podrá decidir la fijación de una restitución máxima a la exportación. Para proceder a dicha fijación deben tenerse en cuenta los criterios establecidos por el artículo 13 del Reglamento (CE) nº 3072/95. La licitación se adjudicará a todo licitador cuya oferta se sitúe al nivel de la restitución máxima a la exportación o a un nivel inferior.
- (3) La aplicación de los mencionados criterios a la situación actual del mercado del arroz en cuestión conduce a fijar la restitución máxima a la exportación en el importe que figura en el artículo 1.

(4) Con vistas a una gestión más equilibrada de las cantidades exportadas con restitución, procede fijar un coeficiente de adjudicación para las ofertas situadas en el nivel de la restitución máxima.

(5) Las medidas previstas en el presente Reglamento se ajustan al dictamen del Comité de gestión de los cereales.

HA ADOPTADO EL PRESENTE REGLAMENTO:

Artículo 1

La restitución máxima a la exportación de arroz blanqueado de grano medio y largo A con destino a determinados terceros países se fijará sobre la base de las ofertas presentadas del 12 al 15 de mayo de 2003 a 153,00 EUR/t en el marco de la licitación contemplada en el Reglamento (CE) nº 1897/2002.

Artículo 2

Para las ofertas situadas en el nivel de la restitución máxima, se fija un coeficiente de adjudicación de 75 %.

Artículo 3

El presente Reglamento entrará en vigor el 17 de mayo de 2003.

El presente Reglamento será obligatorio en todos sus elementos y directamente aplicable en cada Estado miembro.

Hecho en Bruselas, el 16 de mayo de 2003.

Por la Comisión
Franz FISCHLER
Miembro de la Comisión

⁽¹⁾ DO L 329 de 30.12.1995, p. 18.

⁽²⁾ DO L 62 de 5.3.2002, p. 27.

⁽³⁾ DO L 287 de 25.10.2002, p. 8.

⁽⁴⁾ DO L 61 de 7.3.1975, p. 25.

⁽⁵⁾ DO L 299 de 1.11.2002, p. 18.

REGLAMENTO (CE) Nº 856/2003 DE LA COMISIÓN
de 16 de mayo de 2003

por el que se fija la subvención máxima a la expedición de arroz descascarillado de grano largo B con destino a la isla de Reunión en el marco de la licitación contemplada en el Reglamento (CE) nº 1895/2002

LA COMISIÓN DE LAS COMUNIDADES EUROPEAS,

Visto el Tratado constitutivo de la Comunidad Europea,

Visto el Reglamento (CE) nº 3072/95 del Consejo, de 22 de diciembre de 1995, por el que se establece la organización común del mercado del arroz ⁽¹⁾, cuya última modificación la constituye el Reglamento (CE) nº 411/2002 de la Comisión ⁽²⁾ y, en particular, el apartado 1 de su artículo 10,

Visto el Reglamento (CEE) nº 2692/89 de la Comisión, de 6 de septiembre de 1989, por el que se establecen disposiciones de aplicación relativas a los suministros de arroz a la Reunión ⁽³⁾, modificado por el Reglamento (CE) nº 1453/1999 ⁽⁴⁾ y, en particular, el apartado 1 de su artículo 9,

Considerando lo siguiente:

- (1) Mediante el Reglamento (CE) nº 1895/2002 de la Comisión ⁽⁵⁾, se abrió una licitación para subvencionar la expedición de arroz descascarillado de grano largo con destino a la isla de Reunión.
- (2) De conformidad con el artículo 9 del Reglamento (CEE) nº 2692/89, la Comisión, basándose en las ofertas presentadas y de acuerdo con el procedimiento previsto en el artículo 22 del Reglamento (CE) nº 3072/95, puede decidir fijar una subvención máxima.

(3) Para establecer dicha subvención deben tenerse en cuenta los criterios previstos en los artículos 2 y 3 del Reglamento (CEE) nº 2692/89. La licitación se adjudicará a todo licitador cuya oferta se sitúe al nivel de la subvención máxima o a un nivel inferior.

(4) Las medidas previstas en el presente Reglamento se ajustan al dictamen del Comité de gestión de los cereales.

HA ADOPTADO EL PRESENTE REGLAMENTO:

Artículo 1

La subvención máxima a la expedición de arroz descascarillado de grano largo B del código NC 1006 20 98 con destino a la isla de Reunión queda fijada en 302,00 EUR/t, sobre la base de las ofertas presentadas del 12 al 15 de mayo de 2003 en el marco de la licitación contemplada en el Reglamento (CE) nº 1895/2002.

Artículo 2

El presente Reglamento entrará en vigor el 17 de mayo de 2003.

El presente Reglamento será obligatorio en todos sus elementos y directamente aplicable en cada Estado miembro.

Hecho en Bruselas, el 16 de mayo de 2003.

Por la Comisión

Franz FISCHLER

Miembro de la Comisión

⁽¹⁾ DO L 329 de 30.12.1995, p. 18.

⁽²⁾ DO L 62 de 5.3.2002, p. 27.

⁽³⁾ DO L 261 de 7.9.1989, p. 8.

⁽⁴⁾ DO L 167 de 2.7.1999, p. 19.

⁽⁵⁾ DO L 287 de 25.10.2002, p. 3.

**REGLAMENTO (CE) Nº 857/2003 DE LA COMISIÓN
de 16 de mayo de 2003**

**por el que se abre una licitación para la asignación de certificados de exportación del sistema A3
en el sector de las frutas y hortalizas (tomates, naranjas, limones y manzanas)**

LA COMISIÓN DE LAS COMUNIDADES EUROPEAS,

Visto el Tratado constitutivo de la Comunidad Europea,

Visto el Reglamento (CE) nº 2200/96 del Consejo, de 28 de octubre de 1996, por el que se establece la organización común de mercados en el sector de las frutas y hortalizas ⁽¹⁾, cuya última modificación la constituye el Reglamento (CE) nº 47/2003 de la Comisión ⁽²⁾, y, en particular, el párrafo tercero del apartado 3 de su artículo 35,

Considerando lo siguiente:

- (1) El Reglamento (CE) nº 1961/2001 de la Comisión ⁽³⁾, cuya última modificación la constituye el Reglamento (CE) nº 1176/2002 ⁽⁴⁾, establece las disposiciones de aplicación de las restituciones por exportación en el sector de las frutas y hortalizas.
- (2) En virtud del apartado 1 del artículo 35 del Reglamento (CE) nº 2200/96 y, en la medida necesaria para permitir una exportación económicamente importante, los productos exportados por la Comunidad pueden ser objeto de restituciones por exportación, dentro de los límites resultantes de los acuerdos celebrados de conformidad con el artículo 300 del Tratado.
- (3) De acuerdo con el apartado 2 del artículo 35 del Reglamento (CE) nº 2200/96, es preciso impedir la perturbación de las corrientes de intercambios comerciales previamente creadas por el régimen de restituciones. Por ese motivo, así como por el carácter estacional de las exportaciones de frutas y hortalizas, procede fijar las cantidades previstas para cada producto, sobre la base de la nomenclatura de los productos agrícolas para las restituciones por exportación establecida en el Reglamento (CEE) nº 3846/87 de la Comisión ⁽⁵⁾, cuya última modificación la constituye el Reglamento (CE) nº 118/2003 ⁽⁶⁾. Esas cantidades deben repartirse teniendo en cuenta el carácter más o menos perecedero de los productos.
- (4) En virtud del apartado 4 del artículo 35 del Reglamento (CE) nº 2200/96, las restituciones han de fijarse teniendo en cuenta, por una parte, la situación y las perspectivas de evolución de los precios de las frutas y las hortalizas en el mercado de la Comunidad y de las disponibilidades, y, por otra, los precios practicados en el comercio internacional. Deben tenerse en cuenta asimismo los gastos de comercialización y de transporte y el aspecto económico de las exportaciones previstas.

- (5) De conformidad con el apartado 5 del artículo 35 del Reglamento (CE) nº 2200/96, los precios en el mercado de la Comunidad deben determinarse teniendo en cuenta los precios que resulten más favorables para la exportación.
- (6) La situación del comercio internacional o las exigencias específicas de ciertos mercados pueden requerir la diferenciación de la restitución para un producto determinado, según el destino del producto.
- (7) Los tomates, las naranjas, los limones y las manzanas de las categorías Extra, I y II de las normas comunitarias de comercialización pueden actualmente ser objeto de exportaciones económicamente importantes.
- (8) Para permitir la utilización más eficaz posible de los recursos disponibles y, habida cuenta de la estructura de las exportaciones comunitarias, procede recurrir a una licitación y fijar el importe indicativo de las restituciones y las cantidades previstas para el período en cuestión.
- (9) El Comité de gestión de frutas y hortalizas no ha emitido dictamen alguno en el plazo establecido por su presidente.

HA ADOPTADO EL PRESENTE REGLAMENTO:

Artículo 1

1. Queda abierta una licitación para la atribución de certificados de exportación del sistema A3. Los productos correspondientes, el período de presentación de las ofertas, los tipos de restitución indicativos y las cantidades previstas se fijan en el anexo.
2. Los certificados expedidos con arreglo a la ayuda alimentaria según lo dispuesto en el artículo 16 del Reglamento (CE) nº 1291/2000 de la Comisión ⁽⁷⁾, no se imputarán a las cantidades indicadas en el anexo del presente Reglamento.
3. Sin perjuicio de la aplicación de lo dispuesto en el apartado 6 del artículo 5 del Reglamento (CE) nº 1961/2001, la validez de los certificados de tipo A 3 será de dos meses.

Artículo 2

El presente Reglamento entrará en vigor el 3 de junio de 2003.

⁽¹⁾ DO L 297 de 21.11.1996, p. 1.

⁽²⁾ DO L 7 de 11.1.2003, p. 64.

⁽³⁾ DO L 268 de 9.10.2001, p. 8.

⁽⁴⁾ DO L 170 de 29.6.2002, p. 69.

⁽⁵⁾ DO L 366 de 24.12.1987, p. 1.

⁽⁶⁾ DO L 20 de 24.1.2003, p. 3.

⁽⁷⁾ DO L 152 de 24.6.2000, p. 1.

El presente Reglamento será obligatorio en todos sus elementos y directamente aplicable en cada Estado miembro.

Hecho en Bruselas, el 16 de mayo de 2003.

Por la Comisión
Franz FISCHLER
Miembro de la Comisión

ANEXO

del Reglamento(CE) nº 857/2003 de la Comisión por el que se abre una licitación para la atribución de certificados de exportación del sistema A3 en el sector de las frutas y hortalizas (tomates, naranjas, limones y manzanas)

Periodo de presentación de las ofertas: del 3 al 5 de junio de 2003

Código de los productos ⁽¹⁾	Destino ⁽²⁾	Importe indicativo de las restituciones (en euros/t netos)	Cantidades previstas (en t)
0702 00 00 9100	F08	20	7 154
0805 10 10 9100 0805 10 30 9100 0805 10 50 9100	F00	19	6 481
0805 50 10 9100	F00	14	6 958
0808 10 20 9100 0808 10 50 9100 0808 10 90 9100	F09	9	2 923

⁽¹⁾ Los códigos de los productos se definen en el Reglamento (CEE) nº 3846/87 de la Comisión (DO L 366 de 24.12.1987, p. 1).

⁽²⁾ Los códigos de los destinos de la serie «A» se definen en el anexo II del Reglamento (CEE) nº 3846/87.

N.B.: Los códigos numéricos de los destinos se definen en el Reglamento (CE) nº 2020/2001 de la Comisión (DO L 273 de 16.10.2001, p. 6).

Los demás destinos se definen como sigue:

F00: Todos los destinos salvo Estonia.

F03: Todos los destinos salvo Suiza y Estonia.

F04: Hong Kong, Singapur, Malasia, Sri Lanka, Indonesia, Tailandia, Taiwán, Papúa-Nueva-Guinea, Laos, Camboya, Vietnam, Japón, Uruguay, Paraguay, Argentina, México y Costa Rica.

F08: Todos los destinos salvo Eslovaquia, Letonia, Lituania, Bulgaria y Estonia.

F09: Los destinos siguientes:

— Noruega, Islandia, Groenlandia, Islas Feroe, Polonia, Hungría, Rumania, Albania, Bosnia y Hercegovina, Croacia, Eslovenia, Antigua República Yugoslava de Macedonia, Serbia y Montenegro, Malta, Armenia, Azerbaiyán, Bielorrusia, Georgia, Kazajistán, Kirguizistán, Moldavia, Rusia, Tayikistán, Turkmenistán, Uzbekistán, Ucrania, Arabia Saudí, Bahrein, Qatar, Omán, Emiratos Árabes Unidos (Abu Dhabi, Dubai, Sharjah, Ajman, Umm Al Qaiwain, Ras Al Khaimah y Al Fujairah), Kuwait, Yemen, Siria, Irán, Jordania, Bolivia, Brasil, Venezuela, Perú, Panamá, Ecuador y Colombia.

— Países y territorios de África, salvo África del Sur.

— Destinos contemplados en el artículo 36 del Reglamento (CE) nº 800/1999 de la Comisión (DO L 102 de 17.4.1999, p. 11).

REGLAMENTO (CE) Nº 858/2003 DE LA COMISIÓN
de 16 de mayo de 2003

relativo a la interrupción de la pesca de bacaladilla por parte de los buques que enarbolan pabellón de un Estado miembro, con excepción de Dinamarca y del Reino Unido

LA COMISIÓN DE LAS COMUNIDADES EUROPEAS,

Visto el Tratado constitutivo de la Comunidad Europea,

Visto el Reglamento (CEE) nº 2847/93 del Consejo, de 12 de octubre de 1993, por el que se establece un régimen de control aplicable a la política pesquera común ⁽¹⁾, cuya última modificación la constituye el Reglamento (CE) nº 2846/98 ⁽²⁾, y, en particular, el apartado 3 de su artículo 21,

Considerando lo siguiente:

- (1) El Reglamento (CE) nº 2341/2002 del Consejo, de 20 de diciembre de 2002, por el que se establecen, para 2003, las posibilidades de pesca y las condiciones correspondientes para determinadas poblaciones y grupos de poblaciones de peces, aplicables en aguas comunitarias y, en el caso de los buques comunitarios, en las demás aguas donde sea necesario establecer limitaciones de capturas ⁽³⁾, fija las cuotas de bacaladilla para el año 2003.
- (2) Para garantizar el cumplimiento de las disposiciones relativas a las limitaciones cuantitativas de las capturas de las poblaciones sujetas a cuotas, es necesario que la Comisión fije la fecha en la que se considera que las capturas efectuadas por buques que enarbolan pabellón de un Estado miembro han agotado la cuota asignada.
- (3) Según la información transmitida a la Comisión, las capturas de bacaladilla efectuadas en aguas de la zona CIEM Vb (aguas de las Islas Feroe) por buques que enar-

bolan pabellón de un Estado miembro o están registrados en un Estado miembro, con excepción de Dinamarca y del Reino Unido, han alcanzado la cuota asignada.

HA ADOPTADO EL PRESENTE REGLAMENTO:

Artículo 1

Se considera que las capturas de bacaladilla efectuadas en aguas de la zona CIEM Vb (aguas de las Islas Feroe) por buques que enarbolan pabellón de un Estado miembro o están registrados en un Estado miembro, con excepción de Dinamarca y del Reino Unido, han agotado la cuota asignada a los Estados miembros para 2003.

Se prohíbe la pesca de bacaladilla en aguas de la zona CIEM Vb (aguas de las Islas Feroe) efectuada por buques que enarbolan pabellón de un Estado miembro o están registrados en un Estado miembro, con excepción de Dinamarca y del Reino Unido, así como el mantenimiento a bordo, el transbordo o el desembarque de peces de esta población capturados por los buques mencionados, a partir de la fecha de entrada en vigor del presente Reglamento.

Artículo 2

El presente Reglamento entrará en vigor el día siguiente al de su publicación en el *Diario Oficial de la Unión Europea*.

El presente Reglamento será obligatorio en todos sus elementos y directamente aplicable en cada Estado miembro.

Hecho en Bruselas, el 16 de mayo de 2003.

Por la Comisión

Jörgen HOLMQUIST

Director General de la Pesca

⁽¹⁾ DO L 261 de 20.10.1993, p. 1.

⁽²⁾ DO L 358 de 31.12.1998, p. 5.

⁽³⁾ DO L 356 de 31.12.2002, p. 12.

DIRECTIVA 2003/24/CE DEL PARLAMENTO EUROPEO Y DEL CONSEJO**de 14 de abril de 2003****por la que se modifica la Directiva 98/18/CE del Consejo sobre reglas y normas de seguridad aplicables a los buques de pasaje**

EL PARLAMENTO EUROPEO Y EL CONSEJO DE LA UNIÓN EUROPEA,

Visto el Tratado constitutivo la Comunidad Europea, y en particular el apartado 2 de su artículo 80,

Vista la propuesta de la Comisión ⁽¹⁾,

Visto el dictamen del Comité Económico y Social Europeo ⁽²⁾,

Previa consulta al Comité de las Regiones,

De conformidad con el procedimiento establecido en el artículo 251 del Tratado ⁽³⁾,

Considerando lo siguiente:

- (1) La Directiva 98/18/CE del Consejo de 17 de marzo de 1998 sobre reglas y normas de seguridad aplicables a los buques de pasaje ⁽⁴⁾ introduce un nivel uniforme de seguridad de los pasajeros y bienes a bordo de los buques de pasaje y las naves de pasaje de gran velocidad nuevos y existentes, cuando estas categorías de buques y naves realizan viajes nacionales, y establece procedimientos de negociación en el plano internacional con vistas a la armonización de las reglas aplicables a los buques de pasaje que realicen viajes internacionales.
- (2) La definición de zonas marítimas es fundamental para determinar la aplicación de la Directiva 98/18/CE a las diversas clases de buques de pasaje. Dicha Directiva incluye un procedimiento de publicación de listas de zonas marítimas que ha resultado difícil de aplicar. Es necesario establecer por tanto un procedimiento funcional y transparente, de manera que se pueda controlar efectivamente la aplicación de la Directiva.
- (3) Con miras a armonizar el nivel de seguridad aplicable a los buques de pasaje en toda la Comunidad, debe suprimirse la excepción concedida a Grecia respecto al calendario de aplicación de las prescripciones de seguridad.
- (4) La Directiva 2003/25/CE del Parlamento Europeo y del Consejo de 14 de abril de 2003 sobre las prescripciones de estabilidad aplicables a los buques de pasaje de transbordo rodado ⁽⁵⁾ introduce unas prescripciones de estabilidad más estrictas para los buques de pasaje de transbordo rodado que realizan viajes internacionales con origen y destino en puertos de la Comunidad, y esta medida reforzada también debe aplicarse a determinadas categorías de buques que prestan servicios de transporte

nacional en las mismas condiciones de estado de la mar. La falta de aplicación de esas prescripciones de estabilidad debe justificar la retirada progresiva de los buques de pasaje de transbordo rodado tras un número determinado de años de servicio.

- (5) Habida cuenta de las modificaciones estructurales a que pueden tener que someterse los buques de pasaje de transbordo rodado para cumplir las prescripciones específicas de estabilidad, éstas se deben introducir progresivamente a lo largo de varios años para que la parte afectada del sector disponga de tiempo suficiente. Con tal fin, debe establecerse un calendario de aplicación progresiva para los buques existentes. Este calendario de aplicación progresiva no debe afectar al cumplimiento de las prescripciones específicas de estabilidad en las zonas marítimas cubiertas por los anexos al Acuerdo de Estocolmo de 28 de febrero de 1996.
- (6) Es necesario tener en cuenta de manera flexible y rápida los cambios introducidos en los instrumentos internacionales pertinentes, tales como los convenios, protocolos, códigos y resoluciones de la Organización Marítima Internacional (OMI).
- (7) En virtud de la Directiva 98/18/CE, el Código internacional de seguridad para las naves de gran velocidad que figura en la Resolución del Comité de seguridad marítima de la OMI MSC 36 (63), de 20 de mayo de 1994, se aplica a todas las naves de pasaje de gran velocidad que realicen viajes nacionales. La OMI ha adoptado un nuevo Código de naves de gran velocidad, el «Código internacional de seguridad para las naves de gran velocidad, 2000 (Código HSC 2000)», que forma parte de la Resolución del Comité de seguridad marítima de la OMI MSC 97 (73), de 5 de diciembre de 2000, que se aplica a todas las naves de gran velocidad construidas a partir del 1 de julio de 2002. Es importante velar por que la Directiva 98/18/CE pueda actualizarse de manera flexible al objeto de aplicar los cambios internacionales también a las naves de pasaje de gran velocidad que realicen viajes nacionales.
- (8) Es importante aplicar las medidas adecuadas para garantizar el acceso en condiciones seguras de las personas con movilidad reducida a los buques de pasaje y naves de pasaje de gran velocidad que presten servicios de transporte nacional en los Estados miembros.

⁽¹⁾ DO C 20 E de 28.1.2003, p. 51.

⁽²⁾ Dictamen emitido el 11 de diciembre de 2002 (no publicado aún en el Diario Oficial).

⁽³⁾ Dictamen del Parlamento Europeo de 7 de noviembre de 2002 (no publicado aún en el Diario Oficial) y Decisión del Consejo de 17 de marzo de 2003.

⁽⁴⁾ DO L 144 de 15.5.1998, p. 1; Directiva cuya última modificación la constituye la Directiva 2002/84/CE del Parlamento Europeo y del Consejo (DO L 324 de 29.11.2002, p. 53).

⁽⁵⁾ Véase la página 22 del presente Diario Oficial.

- (9) La Directiva 98/18/CE debe modificarse consecuentemente.

HAN ADOPTADO LA PRESENTE DIRECTIVA:

Artículo 1

La Directiva 98/18/CE del Consejo queda modificada por la presente como sigue:

- 1) Se añaden las letras siguientes al artículo 2:

«e bis) *buques de pasaje de transbordo rodado*: un buque que transporta más de doce pasajeros y que cuenta con espacios para carga de transporte rodado o bien espacios de categoría especial según la definición dada por la regla II-2/A/2 que se recoge en el anexo I.»

«h bis) *antigüedad*: la antigüedad de un buque, expresada en el número de años transcurridos desde la fecha de su entrega.»

«w) *personas con movilidad reducida*: cualquier persona que tenga dificultades particulares para utilizar los transportes públicos, incluidas las personas de edad avanzada, las personas con discapacidad, las personas que sufren minusvalías sensoriales y las personas en silla de ruedas, las mujeres embarazadas y las personas que acompañen a niños de corta edad.»

- 2) El apartado 2 del artículo 4 queda sustituido por el texto siguiente:

«2. Cada Estado miembro:

a) establecerá y actualizará, cuando sea necesario, una lista de zonas marítimas bajo su jurisdicción a efectos de la utilización, durante todo el año o, según proceda, durante períodos regulares de inferior duración, de las clases de buques, aplicando los criterios de clasificación enunciados en el apartado 1;

b) publicará la lista en una base de datos pública que se podrá consultar en el sitio de Internet de la autoridad marítima competente;

c) notificará a la Comisión la localización de dicha información y cuándo se introducen modificaciones en la lista.»

- 3) Se añaden los siguientes artículos:

«Artículo 6 bis

Prescripciones de estabilidad y retirada progresiva de los buques de pasaje de transbordo rodado

1. Todos los buques de pasaje de transbordo rodado de las clases A, B y C con quillas colocadas o que se encuentren en una fase similar de construcción a partir del 1 de octubre de 2004 cumplirán lo dispuesto en los artículos 6, 8 y 9 de la Directiva 2003/25/CE del Parlamento Europeo y del Consejo, de 14 de abril de 2003 sobre las prescripciones específicas de estabilidad aplicables a los buques de pasaje de transbordo rodado (*).

2. Todos los buques de pasaje de transbordo rodado de las clases A y B con quillas colocadas o que se encuentren en una fase similar de construcción antes del 1 de octubre de 2004 cumplirán los artículos 6, 8 y 9 de la Directiva 2003/25/CE a más tardar el 1 de octubre de 2010, a menos que se hayan puesto fuera de servicio en esa fecha o en una fecha posterior en que alcancen una antigüedad de 30 años y en cualquier caso el 1 de octubre de 2015 a más tardar.

Artículo 6 ter

Prescripciones de seguridad para las personas con movilidad reducida

1. Los Estados miembros velarán por que se adopten las medidas apropiadas, basándose, en la medida de lo factible, en las directrices del anexo III, para que las personas con movilidad reducida puedan tener acceso seguro a todos los buques de pasaje de las clases A, B, C y D y a todas las naves de pasaje de gran velocidad, utilizados para el transporte público, con quillas colocadas o que se encuentren en una fase similar de construcción a partir del 1 de octubre de 2004.

2. Los Estados miembros consultarán a las organizaciones representativas de las personas con movilidad reducida y cooperarán con ellas en lo relativo a la aplicación de las directrices incluidas en el anexo III.

3. A efectos de la modificación de los buques de pasaje de las clases A, B, C y D y de las naves de pasaje de gran velocidad utilizados para el transporte público, con quillas colocadas o que se encuentren en una fase similar de construcción antes del 1 de octubre de 2004, los Estados miembros aplicarán las directrices del anexo III en la medida en que sea razonable y práctico desde el punto de vista económico.

Los Estados miembros elaborarán un plan de acción nacional sobre las modalidades de aplicación de las directrices a dichas naves y buques. Los Estados miembros notificarán a la Comisión dichos planes de acción nacionales a más tardar el 17 de mayo de 2005.

4. A más tardar el 17 de mayo de 2006 los Estados miembros informarán a la Comisión sobre la aplicación del presente artículo en relación con todos los buques de pasaje contemplados en el apartado 1, los buques de pasaje contemplados en el apartado 3 y certificados para transportar más de 400 pasajeros y todas las naves de pasaje de gran velocidad.

(*) DO L 123 de 17.5.2003, p. 22.»

- 4) Se añade un anexo III que figura en el anexo de la presente Directiva.

Artículo 2

Queda suprimida la letra g) del apartado 3 del artículo 6 de la Directiva 98/18/CE con efecto a partir del 1 de enero de 2005.

Artículo 3

Los Estados miembros pondrán en vigor las disposiciones legales, reglamentarias y administrativas necesarias para dar cumplimiento a lo dispuesto en la presente Directiva antes del 17 de noviembre de 2004. Informarán inmediatamente de ello a la Comisión.

Cuando los Estados miembros adopten dichas disposiciones, éstas harán referencia a la presente Directiva o irán acompañadas de dicha referencia en su publicación oficial. Los Estados miembros establecerán las modalidades de la mencionada referencia.

Artículo 4

La presente Directiva entrará en vigor el día de su publicación en el *Diario Oficial de la Unión Europea*.

Artículo 5

Los destinatarios de la presente Directiva son los Estados miembros.

Hecho en Luxemburgo, el 14 de abril de 2003.

Por el Parlamento Europeo

El Presidente

P. COX

Por el Consejo

El Presidente

A. GIANNITSIS

ANEXO

«ANEXO III

DIRECTRICES DE LAS PRESCRIPCIONES DE SEGURIDAD APLICABLES POR LOS BUQUES DE PASAJE Y LAS NAVES DE PASAJE DE GRAN VELOCIDAD PARA LAS PERSONAS CON MOVILIDAD REDUCIDA

(según lo contemplado en el artículo 6 ter)

Para la aplicación de las directrices del presente anexo, los Estados miembros se regirán por la circular 735 (MSC/735) de la Organización Marítima Internacional, de 24 de junio de 1996, titulada "Recomendación sobre el proyecto y las operaciones de los buques de pasaje para atender a las necesidades de las personas de edad avanzada o con discapacidad".

1. Acceso al buque

Los buques estarán contruidos y equipados de forma que una persona con movilidad reducida pueda embarcar y desembarcar segura y fácilmente, así como transitar entre cubiertas, sin necesidad de asistencia o mediante rampas o ascensores. Las indicaciones para llegar a dicho acceso se colocarán en los demás accesos al buque y en otros lugares apropiados en todo el buque.

2. Letreros

Los letreros colocados en el buque con el fin de ayudar a los pasajeros serán suficientemente accesibles y fáciles de leer para las personas con movilidad reducida (incluyendo las personas con minusvalías sensoriales) y se situarán en puntos clave.

3. Medios de comunicación de mensajes

El explotador del buque dispondrá a bordo de los medios necesarios para comunicar visual y verbalmente a las personas con distintas formas de movilidad reducida mensajes relativos, por ejemplo, a retrasos, cambios de programa y servicios a bordo.

4. Alarma

El sistema y los pulsadores de alarma deberán diseñarse de manera que sean accesibles a todos los pasajeros con movilidad reducida, incluyendo las personas con minusvalías sensoriales o problemas de aprendizaje, y alerten a dichos pasajeros.

5. Prescripciones adicionales para garantizar la movilidad dentro del buque

Las barandillas, los corredores y los pasillos, los accesos y las puertas permitirán el movimiento de una persona en silla de ruedas. Los ascensores, las cubiertas para vehículos, los salones de pasajeros, los alojamientos y los servicios estarán diseñados de forma que sean razonable y proporcionadamente accesibles a las personas con movilidad reducida.»

DIRECTIVA 2003/25/CE DEL PARLAMENTO EUROPEO Y DEL CONSEJO
de 14 de abril de 2003
sobre las prescripciones específicas de estabilidad aplicables a los buques de pasaje de transbordo rodado
(Texto pertinente a efectos del EEE)

EL PARLAMENTO EUROPEO Y EL CONSEJO DE LA UNIÓN EUROPEA,

Visto el Tratado constitutivo de la Comunidad Europea, y en particular el apartado 2 de su artículo 80,

Vista la propuesta de la Comisión ⁽¹⁾,

Visto el dictamen del Comité Económico y Social Europeo ⁽²⁾,

Previa consulta al Comité de las Regiones,

De conformidad con el procedimiento previsto en el artículo 251 del Tratado ⁽³⁾,

Considerando lo siguiente:

- (1) En el marco de la política común de transportes, han de adoptarse medidas adicionales para incrementar la seguridad en el transporte marítimo de pasajeros.
- (2) La Comunidad desea evitar, por todos los medios oportunos, los accidentes de navegación en buques de pasaje de transbordo rodado que causen pérdidas humanas.
- (3) La flotabilidad de los buques de pasaje de transbordo rodado tras una avería de colisión, tal como se determina en la norma sobre la estabilidad de los buques con avería, es un factor esencial para la seguridad de los pasajeros y de la tripulación y es especialmente importante para las operaciones de búsqueda y rescate. El problema más peligroso para la estabilidad de los buques de pasaje de transbordo rodado con cubiertas para vehículos cerradas, tras una avería de colisión, es el efecto de la acumulación de una cantidad importante de agua en dicha cubierta.
- (4) Las personas que viajan en buques de pasaje de transbordo rodado y la tripulación empleada a bordo de dichos buques en la Comunidad deben tener derecho a exigir el mismo nivel elevado de seguridad, independientemente de la zona en que el buque preste su servicio.
- (5) Dado que el transporte marítimo de pasajeros tiene repercusiones en el mercado interior, la actuación de alcance comunitario es el modo más eficaz de establecer un nivel mínimo común de seguridad para los buques en toda la Comunidad.
- (6) La actuación comunitaria es el modo más adecuado para garantizar el cumplimiento armonizado de los principios acordados en el seno de la Organización Marítima Inter-

nacional (OMI) y evitar así falseamientos de la competencia entre los operadores de buques de pasaje de transbordo rodado que prestan sus servicios en la Comunidad.

- (7) Las prescripciones generales de estabilidad para los buques de pasaje de transbordo rodado con avería se establecieron a escala internacional por medio de la Conferencia SOLAS (*Safety of Life at Sea*) de 1990 y se incluyeron en la regla II-1/B/8 del Convenio SOLAS (norma SOLAS 90). Estas prescripciones son aplicables en toda la Comunidad habida cuenta de la aplicación directa del Convenio SOLAS a los viajes internacionales y a la aplicación a los viajes nacionales de la Directiva 98/18/CE del Consejo, de 17 de marzo de 1998, sobre reglas y normas de seguridad aplicables a los buques de pasaje ⁽⁴⁾.
- (8) La norma de estabilidad con avería de SOLAS 90 incluye implícitamente el efecto del agua que entra en la cubierta con un estado de la mar con una altura representativa de ola de 1,5 m aproximadamente.
- (9) La Resolución 14 de la OMI adoptada en la Conferencia SOLAS de 1995 autorizaba a los miembros de la OMI a celebrar acuerdos regionales si consideran que las condiciones marítimas preponderantes y otras condiciones locales requieren prescripciones específicas de estabilidad en una zona determinada.
- (10) Ocho países de Europa Septentrional, incluidos siete Estados miembros, decidieron el 28 de febrero de 1996, en Estocolmo, introducir una norma de estabilidad más estricta para los buques de pasaje de transbordo rodado con avería, a fin de tener en cuenta el efecto de la acumulación de agua en la cubierta y permitir al buque conservar la flotabilidad en condiciones más adversas que las de la norma SOLAS 90, hasta 4 m de altura representativa de ola.
- (11) En virtud de dicho acuerdo, denominado «Acuerdo de Estocolmo», la norma específica de estabilidad está directamente relacionada con la zona marítima en que navega el buque y, más aún, con la altura representativa de ola registrada en la zona de operaciones. La altura representativa de ola de la zona en que navega el buque determina la altura de ola en la cubierta para vehículos que se produciría en caso de daño accidental.

⁽¹⁾ DO C 20 E de 28.1.2003, p. 21.

⁽²⁾ Dictamen emitido el 11 de diciembre de 2002 (no publicado aún en el Diario Oficial).

⁽³⁾ Dictamen del Parlamento Europeo de 7 de noviembre de 2002 (no publicado aún en el Diario Oficial) y Decisión del Consejo de 17 de marzo de 2003.

⁽⁴⁾ DO L 144 de 15.5.1998, p. 1; Directiva cuya última modificación la constituye la Directiva 2002/84/CE del Parlamento Europeo y del Consejo (DO L 324 de 29.11.2002, p. 53).

- (12) Al concluir la Conferencia en la que se adoptó el Acuerdo de Estocolmo, la Comisión observó que éste no era aplicable en otras partes de la Comunidad y anunció su intención de examinar las condiciones locales preponderantes en que navegan los buques de pasaje de transbordo rodado en todas las aguas europeas y de tomar las iniciativas oportunas.
- (13) El Consejo incluyó una declaración en las actas de su reunión nº 2074, de 17 de marzo de 1998, en la que subrayaba la necesidad de garantizar el mismo nivel de seguridad en todos los transbordadores de pasajeros que presten sus servicios en condiciones similares, ya sea en viajes nacionales o internacionales.
- (14) El Parlamento Europeo, en su Resolución de 5 de octubre de 2000 sobre el desastre del «Samina»⁽¹⁾, declaró explícitamente que espera la evaluación por la Comisión de la eficacia del Acuerdo de Estocolmo y otras medidas dirigidas a mejorar la estabilidad y la seguridad de los buques de pasaje.
- (15) Un estudio de la Comisión ha puesto de manifiesto la similitud entre las condiciones de altura de ola en las aguas del sur y del norte de Europa. Si bien es cierto que las condiciones meteorológicas en el sur suelen ser más favorables, la norma de estabilidad determinada en el contexto del Acuerdo de Estocolmo se basa únicamente en el parámetro de la altura representativa de ola y en el modo en que ésta influye en la acumulación de agua en la cubierta de transbordo rodado.
- (16) La aplicación de normas de seguridad a escala comunitaria en lo que se refiere a las prescripciones de estabilidad aplicables a los buques de pasaje de transbordo rodado es esencial para la seguridad de estos buques y debe integrarse en un marco común de seguridad marítima.
- (17) Para aumentar la seguridad y evitar el falseamiento de la competencia, las normas comunes de seguridad sobre estabilidad deben aplicarse a todos los buques de pasaje de transbordo rodado, con independencia del pabellón que enarbolan, que presten servicios regulares con destino u origen en puertos de los Estados miembros en viajes internacionales.
- (18) La seguridad de los buques es competencia principal del Estado del pabellón, por lo que cada Estado miembro debe garantizar el cumplimiento de las prescripciones de seguridad aplicables a los buques de pasaje de transbordo rodado que enarbolan su pabellón.
- (19) La presente Directiva también debe ir dirigida a los Estados miembros en su calidad de Estados de acogida. Las responsabilidades derivadas de dicha condición se basan en las que recaen de manera concreta en el Estado del puerto, que son plenamente acordes con lo estipulado en la Convención de las Naciones Unidas sobre el Derecho del Mar (CNUDM) de 1982.
- (20) Las prescripciones específicas de estabilidad que instaure la presente Directiva se basan en un método, tal como queda establecido en los anexos del Acuerdo de Estocolmo, que calcula la altura de ola en la cubierta tras una avería de colisión en función de dos parámetros básicos: el francobordo residual del buque y la altura representativa de ola en la zona marítima en la que el buque presta su servicio.
- (21) Los Estados miembros deben determinar y dar a conocer las alturas representativas de ola en las zonas marítimas que cuenten con puertos con servicio regular de buques de pasaje de transbordo rodado a partir de o con destino a los mismos. En las rutas internacionales, las alturas representativas de ola deben establecerse, siempre que ello sea aplicable y posible, previo acuerdo entre los Estados de ambos extremos de la ruta. También podrán determinarse alturas representativas de ola para la prestación de servicios de temporada en estas mismas zonas marítimas.
- (22) Todos los buques de pasaje de transbordo rodado que efectúen viajes incluidos en el ámbito de aplicación de la presente Directiva deben cumplir las prescripciones de estabilidad correspondientes a las alturas representativas de ola determinadas para su zona de operaciones. Deben estar en posesión de un certificado de conformidad expedido por la administración del Estado del pabellón, que debe ser aceptado por todos los demás Estados miembros.
- (23) La norma de SOLAS 90 ofrece un nivel de seguridad equivalente al de las prescripciones específicas de estabilidad que impone la presente Directiva para los buques que prestan sus servicios en zonas marítimas en las que la altura representativa de ola equivale o es inferior a 1,5 metros.
- (24) Habida cuenta de las modificaciones estructurales a que deberán someterse los buques de pasaje de transbordo rodado para cumplir las prescripciones específicas de estabilidad, éstas se deben introducir progresivamente a lo largo de varios años para que la parte afectada del sector disponga de tiempo suficiente de adaptación. Con tal fin, debe establecerse un calendario de aplicación progresiva para los buques existentes. Dicho calendario de aplicación progresiva no debe afectar al cumplimiento de las prescripciones específicas de estabilidad en las zonas marítimas cubiertas por los anexos al Acuerdo de Estocolmo.
- (25) En virtud de lo dispuesto en la letra e) del apartado 1 del artículo 4 de la Directiva 1999/35/CE del Consejo, de 29 de abril de 1999, sobre un régimen de reconocimientos obligatorio para garantizar la seguridad en la explotación de servicios regulares de transbordadores de carga rodada y naves de pasaje de gran velocidad⁽²⁾, los Estados de acogida deben comprobar que los buques de pasaje de transbordo rodado y las naves de pasaje de gran velocidad se atienen a los requisitos específicos de estabilidad adoptados a nivel regional y transpuestos a su legislación nacional, siempre que los citados buques presten servicios cubiertos por la legislación nacional en la región de referencia.

(1) DO C 178 de 22.6.2001, p. 288.

(2) DO L 138 de 1.6.1999, p. 1; Directiva cuya última modificación la constituye la Directiva 2002/84/CE del Parlamento Europeo y del Consejo.

- (26) Las naves de pasaje de gran velocidad que se definen en la regla X-1 del Convenio SOLAS, en su versión modificada, no deben quedar obligadas a satisfacer las disposiciones de la presente Directiva en la medida en que cumplan íntegramente con las disposiciones del Código internacional de seguridad para las naves de gran velocidad, de la OMI, en su versión modificada.
- (27) Las medidas necesarias para la ejecución de la presente Directiva deben aprobarse con arreglo a la Decisión 1999/468/CE del Consejo, de 28 de junio de 1999, por la que se establecen los procedimientos para el ejercicio de las competencias de ejecución atribuidas a la Comisión ⁽¹⁾.
- (28) Dado que el objetivo de la acción propuesta, a saber, la protección de la vida humana en el mar mediante el aumento de la flotabilidad de los buques de pasaje de transbordo rodado en caso de avería, no puede ser alcanzado de manera suficiente por los Estados miembros y, por consiguiente, puede lograrse mejor, debido a la dimensión y los efectos de la acción, a nivel comunitario, la Comunidad podrá adoptar medidas de conformidad con el principio de subsidiariedad consagrado en el artículo 5 del Tratado. De conformidad con el principio de proporcionalidad, que establece ese mismo artículo, la presente Directiva no excede de lo necesario para alcanzar este objetivo.

HAN ADOPTADO LA PRESENTE DIRECTIVA:

Artículo 1

Finalidad

La presente Directiva tiene como finalidad establecer un nivel uniforme de prescripciones específicas de estabilidad aplicables a los buques de pasaje de transbordo rodado, que incrementarán la flotabilidad de este tipo de buques en caso de avería de colisión y brindarán un elevado nivel de seguridad a los pasajeros y a la tripulación.

Artículo 2

Definiciones

A efectos de la presente Directiva, se entenderá por:

- a) *buques de pasaje de transbordo rodado*, un buque que transporta más de doce pasajeros y que cuenta con espacios de carga de transporte rodado o bien espacios de categoría especial según la definición dada por la regla II-2/3 del Convenio SOLAS, en su versión modificada;
- b) *buque nuevo*, el buque cuya quilla esté colocada o que se halle en una fase de construcción equivalente a partir del 1 de octubre de 2004. Por *fase de construcción equivalente* se entiende aquella en la que:
- comienza la construcción identificable como propia de un buque concreto, y
 - ha comenzado, respecto del buque de que se trate, el montaje que suponga la utilización de no menos de 50 toneladas del total estimado de material estructural o un 1 % de dicho total, si este segundo valor es menor;

- buque existente*, todo buque que no sea nuevo;
- pasajero*, toda persona que no sea el capitán o los miembros de la tripulación u otra persona empleada u ocupada a bordo del buque en cualquier cometido relacionado con las actividades de éste, o que no sea un niño de edad inferior a doce meses;
- convenios internacionales*, el Convenio internacional para la seguridad de la vida humana en el mar de 1974 (Convenio SOLAS) y el Convenio internacional sobre líneas de carga de 1966, junto con los protocolos y enmiendas a dichos convenios vigentes;
- servicio regular*, una serie de travesías efectuadas entre dos o más puertos por buques de pasaje de transbordo rodado, ya sea:
 - ajustándose a unos horarios públicos, o
 - con un grado de regularidad o frecuencia que lo convierten en una serie sistemática reconocible;
- Acuerdo de Estocolmo*, el Acuerdo celebrado en Estocolmo el 28 de febrero de 1996 en virtud de la Resolución 14 de la Conferencia SOLAS 95 «Acuerdos regionales sobre las prescripciones específicas de estabilidad aplicables a los buques de transbordo rodado para pasajeros», aprobada el 29 de noviembre de 1995;
- administración del Estado del pabellón*, las autoridades competentes del Estado cuyo pabellón enarbolan los buques de pasaje de transbordo rodado;
- Estado de acogida*, el Estado miembro en cuyo territorio se encuentran los puertos desde o hacia los cuales presta servicio regular un buque de pasaje de transbordo rodado;
- viaje internacional*, todo viaje por mar desde un puerto de un Estado miembro a otro puerto situado fuera de dicho Estado, o viceversa;
- prescripciones específicas de estabilidad*, las prescripciones de estabilidad que figuran en el anexo I;
- altura representativa de ola (h_s)*, la altura media de un tercio de las olas de mayor altura observadas durante un período determinado;
- francobordo residual (f_r)*, la distancia mínima entre la cubierta con avería y la línea de flotación en el punto de la avería, sin tener en cuenta el efecto adicional del agua de mar acumulado en la cubierta averiada.

Artículo 3

Ámbito de aplicación

- La presente Directiva se aplicará a todos los buques de pasaje de transbordo rodado que operen de o hacia un puerto de un Estado miembro en servicio regular, con independencia de su pabellón, para la realización de viajes internacionales.
- Cada Estado miembro, en su calidad de Estado de acogida, garantizará que los buques de pasaje de transbordo rodado que enarbolan el pabellón de un Estado que no sea un Estado miembro cumplen plenamente con lo dispuesto en la presente Directiva antes de permitirles realizar viajes hacia o desde los puertos de dicho Estado miembro, de conformidad con las disposiciones del artículo 4 de la Directiva 1999/35/CE.

⁽¹⁾ DO L 184 de 17.7.1999, p. 23.

*Artículo 4***Alturas representativas de ola**

Las alturas representativas de ola (h_s) se utilizarán para determinar la altura de agua en la cubierta para vehículos al aplicar las prescripciones específicas de estabilidad del anexo I. Las cifras de las alturas representativas de ola serán las cifras que no son sobrepasadas con una probabilidad superior al 10 % anual.

*Artículo 5***Zonas marítimas**

1. Los Estados de acogida establecerán, a más tardar el 17 de mayo de 2004, una lista de las zonas marítimas que cuenten con puertos con servicio regular de buques de pasaje de transbordo rodado a partir de o con destino a los mismos, así como los valores correspondientes de las alturas representativas de ola en dichas zonas.

2. Las zonas marítimas y los valores aplicables en las mismas de las alturas representativas de ola se definirán previo acuerdo entre los Estados miembros o, siempre que ello sea aplicable y posible, entre los Estados miembros y los terceros países de ambos extremos de la ruta. Si la ruta del buque cruza más de una zona marítima, el buque deberá cumplir las prescripciones específicas de estabilidad correspondientes al mayor valor de altura representativa de ola determinado en dichas zonas.

3. La lista será notificada a la Comisión y publicada en una base de datos pública disponible en la página de Internet de la autoridad marítima competente. La ubicación de dicha información, así como las actualizaciones de la lista y su justificación, también se notificarán a la Comisión.

*Artículo 6***Prescripciones específicas de estabilidad**

1. Sin perjuicio de las prescripciones de la regla II-1/B/8 del Convenio SOLAS (norma SOLAS 90) sobre compartimentado estanco y estabilidad con avería, todos los buques de pasaje de transbordo rodado a que se refiere el apartado 1 del artículo 3 deberán cumplir las prescripciones específicas de estabilidad que figuran en el anexo I de la presente Directiva.

2. Para los buques de pasaje de transbordo rodado que naveguen exclusivamente en zonas marítimas en las que la altura representativa de ola sea igual o inferior a 1,5 m, el cumplimiento de las prescripciones de la regla a que se refiere el apartado 1 se considerará equivalente al cumplimiento de las prescripciones específicas de estabilidad que figuran en el anexo I.

3. En la aplicación de las prescripciones que figuran en el anexo I, los Estados miembros recurrirán a las directrices presentadas en el anexo II, siempre que ello sea factible y compatible con el diseño del buque de que se trate.

*Artículo 7***Introducción de las prescripciones específicas de estabilidad**

1. Los nuevos buques de pasaje de transbordo rodado deberán cumplir las prescripciones específicas de estabilidad que figuran en el anexo I.

2. Los buques existentes de pasaje de transbordo rodado, salvo aquellos a los que se refiere el apartado 2 del artículo 6, deberán cumplir las prescripciones específicas de estabilidad que figuran en el anexo I a más tardar el 1 de octubre de 2010.

Los buques existentes de pasaje de transbordo rodado que el 17 de mayo de 2003 se ajusten a lo dispuesto en la regla a que se refiere el apartado 1 del artículo 6 deberán respetar las prescripciones específicas de estabilidad que figuran en el anexo I a más tardar el 1 de octubre de 2015.

3. El presente artículo se aplicará sin perjuicio de lo dispuesto en la letra e) del apartado 1 del artículo 4 de la Directiva 1999/35/CE.

*Artículo 8***Certificados**

1. Todos los buques de pasaje de transbordo rodado nuevos y existentes que enarbolan el pabellón de un Estado miembro estarán en posesión de un certificado que confirme la conformidad con las prescripciones específicas de estabilidad que establecen el artículo 6 y el anexo I.

Este certificado, que será expedido por la administración del Estado del pabellón, y al que pueden adjuntarse otros certificados pertinentes, indicará la altura representativa de ola máxima en la que puede considerarse que el buque cumple las prescripciones específicas de estabilidad.

Este certificado será válido mientras el buque opere en una zona caracterizada por una altura representativa de ola de igual o menor valor.

2. Todos los Estados miembros que actúen en calidad de Estado de acogida reconocerán los certificados expedidos por otro Estado miembro en virtud de la presente Directiva.

3. Todos los Estados miembros que actúen en calidad de Estado de acogida reconocerán los certificados expedidos por un tercer país en el que se certifique que un buque cumple las prescripciones específicas de estabilidad.

*Artículo 9***Servicios de temporada o de corta duración**

1. Si una compañía marítima que presta un servicio regular todo el año desea introducir más buques de pasaje de transbordo rodado para prestar ese servicio durante un período más breve, lo notificará a la autoridad competente del Estado o Estados de acogida a más tardar un mes antes de que dichos buques adicionales presten ese servicio. No obstante, si por circunstancias imprevistas la compañía se ve obligada a introducir con urgencia un buque de pasaje de repuesto para evitar una interrupción del servicio, se aplicará la Directiva 1999/35/CE.

2. Si una compañía marítima desea prestar un servicio regular durante un período determinado del año de duración máxima de seis meses, lo notificará a la autoridad competente del Estado o Estados de acogida a más tardar tres meses antes de la inauguración del servicio.

3. En aquellos casos en que este tipo de servicios se realicen en condiciones de altura representativa de ola inferiores a las establecidas para la misma zona marítima sobre la base de un servicio anual, la autoridad competente podrá utilizar el valor de la altura representativa de ola aplicable durante este período de explotación más breve para determinar la altura del agua en cubierta al aplicar las prescripciones específicas de estabilidad que figuran en el anexo I de la presente Directiva. El valor de altura representativa de ola aplicable durante dicho período de explotación más breve lo fijarán de común acuerdo los Estados miembros o bien, siempre que ello sea aplicable y posible, los Estados miembros y los terceros países de ambos extremos de la ruta.

4. Tras el acuerdo de la autoridad competente del Estado o Estados de acogida para cualquiera de los servicios contemplados en los apartados 1 y 2, los buques de pasaje de transbordo rodado que emprendan este tipo de operaciones deberán estar en posesión de un certificado que confirme la conformidad con las disposiciones de la presente Directiva, tal como se establece en el apartado 1 del artículo 8.

Artículo 10

Adaptaciones

A fin de tener en cuenta la evolución de la situación a escala internacional, y en particular en la Organización Marítima Internacional (OMI), y para mejorar la eficacia de la presente Directiva a la luz de la experiencia y del progreso técnico, los anexos podrán ser modificados de conformidad con el procedimiento a que se refiere el apartado 2 del artículo 11.

Artículo 11

Comité

1. La Comisión estará asistida por el Comité de seguridad marítima y prevención de la contaminación por los buques creado en virtud del artículo 3 del Reglamento (CE) nº 2099/2002 del Parlamento Europeo y del Consejo ⁽¹⁾.

2. En los casos en que se haga referencia al presente apartado, serán de aplicación los artículos 5 y 7 de la Decisión 1999/468/CE, observando lo dispuesto en su artículo 8.

El plazo contemplado en el apartado 6 del artículo 5 de la Decisión 1999/468/CE queda fijado en ocho semanas.

3. El Comité aprobará su reglamento interno.

Artículo 12

Sanciones

Los Estados miembros determinarán el régimen de sanciones aplicable en caso de infracción de las disposiciones nacionales adoptadas en aplicación de la presente Directiva y adoptarán todas las medidas necesarias para garantizar su aplicación. Estas sanciones deberán ser efectivas, proporcionadas y disuasorias.

Artículo 13

Aplicación

Los Estados miembros pondrán en vigor las disposiciones legales, reglamentarias y administrativas necesarias para dar cumplimiento a lo dispuesto en la presente Directiva antes del 17 de noviembre de 2004. Informarán inmediatamente de ello a la Comisión.

Cuando los Estados miembros adopten dichas disposiciones, éstas harán referencia a la presente Directiva o irán acompañadas de dicha referencia en su publicación oficial. Los Estados miembros establecerán las modalidades de la mencionada referencia.

Artículo 14

Entrada en vigor

La presente Directiva entrará en vigor el día de su publicación en el *Diario Oficial de la Unión Europea*.

Artículo 15

Destinatarios

Los destinatarios de la presente Directiva son los Estados miembros.

Hecho en Luxemburgo, el 14 de abril de 2003.

Por el Parlamento Europeo

El Presidente

P. COX

Por el Consejo

El Presidente

A. GIANNITSIS

⁽¹⁾ DO L 324 de 29.11.2002, p. 1.

ANEXO I

PRESCRIPCIONES ESPECÍFICAS DE ESTABILIDAD APLICABLES A LOS BUQUES DE PASAJE DE TRANSBORDO RODADO

(de conformidad con lo dispuesto en el artículo 6)

1. Además de las prescripciones de la regla II-1/B/8 del Convenio SOLAS sobre compartimentado estanco y estabilidad con avería, todos los buques de pasaje de transbordo rodado a que se refiere el apartado 1 del artículo 3 deberán cumplir las prescripciones del presente anexo.
 - 1.1. Se cumplirá con las disposiciones de los párrafos 2.3 de la regla II-1/B/8 al tener en cuenta el efecto de una cantidad hipotética de agua de mar que según se supone se ha acumulado, en la primera cubierta encima de la línea de flotación normal del espacio de carga de transbordo rodado o del espacio de categoría especial según lo definido en la regla II-2/3 que según se supone ha sido averiada (a la que se hace referencia en lo sucesivo como «la cubierta de transbordo rodado con avería»). No es necesario cumplir con los otros requisitos de la regla II-1/B/8 en la aplicación de la norma de estabilidad contenida en el presente Acuerdo. La cantidad de agua de mar, que según se supone se ha acumulado, se calculará en base a una superficie de agua de la siguiente altura fija encima de:
 - a) el punto más bajo del borde de cubierta del compartimiento con avería de la cubierta de transbordo rodado; o
 - b) cuando el borde de cubierta a la altura del compartimiento con avería está sumergido, el cálculo se basará en una altura fija sobre la superficie del agua tranquila en todos los ángulos de escora y asiento;del modo siguiente:
 - 0,5 m si el francobordo residual (f_r) es 0,3 m o menos,
 - 0,0 m si el francobordo residual (f_r) es 2,0 m o más, y
 - valores intermedios a ser determinados por interpolación lineal, si el francobordo residual (f_r) es 0,3 m o más pero menos de 2,0 m;siendo el francobordo residual (f_r) la distancia mínima entre la cubierta de transbordo rodado con avería y la línea de flotación final en el punto de la avería en el caso de avería que se esté considerando sin tener en cuenta el efecto del volumen de agua que supuestamente se ha acumulado sobre la cubierta de transbordo rodado con avería.
 - 1.2. Cuando se instala un sistema de desagüe de gran rendimiento, la administración del Estado del pabellón podrá permitir una reducción de la altura de la superficie del agua.
 - 1.3. En el caso de buques en zonas restringidas de operación geográficamente definidas, la administración del Estado del pabellón podrá reducir la altura de la superficie del agua determinada de conformidad con el punto 1.1 sustituyendo tal altura del agua por lo siguiente:
 - 1.3.1. 0,0 m si la altura representativa de ola (h_w) que define a la zona de que se trate es 1,5 m o menos;
 - 1.3.2. el valor determinado de conformidad con el punto 1.1 si la altura representativa de ola (h_w) que define a la zona de que se trate es 4,0 m o más;
 - 1.3.3. valores intermedios a ser determinados por interpolación lineal si la altura representativa de ola (h_w) que define a la zona de que se trate es 1,5 m o más pero menos de 4,0 m;siempre que se cumpla con las siguientes condiciones:
 - 1.3.4. que la administración del Estado del pabellón esté convencida de que la zona definida está representada por la altura representativa de ola (h_w) que no sea excedida con una probabilidad superior al 10 %; y
 - 1.3.5. que la zona de operación y, si corresponde, la parte del año para las que se ha determinado un valor dado de altura representativa de ola (h_w), estén anotadas en los certificados; y
 - 1.4. como alternativa de los requisitos del punto 1.1 o del punto 1.3, la administración del Estado del pabellón puede eximir de la aplicación de las prescripciones del punto 1.1 o del punto 1.3 y aceptar corroboración, determinada por pruebas sobre modelo reducido realizadas para un buque determinado de conformidad con el método de prueba sobre modelo reducido, que figura en el apéndice, que justifique que el buque no zozobraré con las dimensiones de avería supuestas según lo dispuesto en la regla II-1/B/8.4 en el peor punto considerado en virtud del punto 1.1 de un canal marítimo irregular; y
 - 1.5. la referencia a la aceptación de los resultados de la prueba sobre modelos como equivalencia de cumplimiento con el punto 1.1 o el punto 1.3 y el valor de la altura representativa de ola (h_w) utilizado en las pruebas sobre modelo reducido será anotado en los certificados del buque; y
 - 1.6. la información proporcionada al capitán de conformidad con las reglas II-1/B/8.7.1 y II-1/B/8.7.2 según lo elaborado en cumplimiento de las reglas II-1/B/8.2.3 a II-1/B/8.2.3.4, se aplicará sin cambios a los buques de transbordo rodado para pasajeros aprobados según las presentes prescripciones.

2. Para evaluar el efecto del volumen del agua de mar que según se ha supuesto se ha acumulado sobre la cubierta de transbordo rodado con avería en el punto 1, prevalecerán las disposiciones siguientes:
 - 2.1. un mamparo transversal o longitudinal se considerará intacto si todas las partes del mismo quedan comprendidas entre dos planos verticales supuestos a ambos costados del buque, que estén situados a una distancia de la chapa del forro exterior que sea igual a un quinto de la manga del buque, según lo definido en la regla II-1/2, medida esa distancia perpendicularmente al eje longitudinal, al nivel de la línea de carga máxima de compartimentado;
 - 2.2. en aquellos casos en que el casco del buque se haya ensanchado estructuralmente de forma parcial a fin de cumplir con las disposiciones de este anexo, el aumento resultante del valor de un quinto de la manga del buque se utilizará en todos los cálculos pero no regirá la ubicación de las penetraciones de los mamparos, sistemas de tuberías etc., existentes que eran aceptables antes del ensanchamiento;
 - 2.3. la estanquidad de los mamparos transversales o longitudinales que se tienen en cuenta como eficaces para encerrar el agua de mar que según se supone se ha acumulado en el compartimiento de que se trate en la cubierta de transbordo rodado con avería estará acorde con el sistema de desagüe y resistirá la presión hidrostática de conformidad con los resultados de los cálculos de la avería. Tales mamparos tendrán al menos 2,2 metros de altura. Sin embargo, en el caso de un buque con cubiertas para vehículos suspendidas, la altura mínima del mamparo no será inferior a la altura hasta la parte inferior de la cubierta para vehículos suspendida cuando esté en posición baja;
 - 2.4. en el caso de disposiciones especiales, por ejemplo, cubiertas suspendidas a todo lo ancho y troncos laterales anchos, podrán aceptarse mamparos de otras alturas sobre la base de pruebas exhaustivas sobre modelo reducido;
 - 2.5. no es necesario tener en cuenta el efecto del volumen de agua de mar, que según se supone se ha acumulado, para ningún compartimiento de la cubierta de transbordo rodado con avería, siempre que tal compartimiento tenga a cada lado de la cubierta portas de desagüe distribuidas de forma pareja a lo largo de los costados del compartimiento que cumplan con lo siguiente:
 - 2.5.1. $A \geq 0,3 l$
siendo A la superficie total de las portas de desagüe a cada lado de la cubierta en m²; y l la longitud del compartimiento en metros;
 - 2.5.2. el buque mantendrá un francobordo residual de por lo menos 1,0 m en las peores condiciones de avería sin tener en cuenta el efecto del volumen supuesto de agua sobre la cubierta de transbordo rodado con avería; y
 - 2.5.3. tales portas de desagüe estarán situadas dentro de la altura de 0,6 m sobre la cubierta de transbordo rodado con avería, y el borde inferior de las portas estará comprendido dentro de 2 cm sobre la cubierta de transbordo rodado con avería; y
 - 2.5.4. tales portas de desagüe estarán dotadas de dispositivos de cierre o aletas para impedir que entre agua en la cubierta de transbordo rodado pero para permitir que salga el agua que pudiera acumularse en la cubierta de transbordo rodado; y
 - 2.6. cuando se supone que un mamparo sobre la cubierta de transbordo rodado tiene una avería, se supondrá que los dos compartimientos que están a ambos lados del mamparo están inundados a la misma altura de la superficie de agua que la calculada en los puntos 1.1 y 1.3.
 3. Para determinar la altura representativa de ola, se utilizarán las alturas representativas de ola indicadas en los mapas o listas de zonas marítimas establecidas por los Estados miembros de conformidad con lo dispuesto en el artículo 5 de la presente Directiva.
 - 3.1. Para los buques que sólo presten sus servicios durante temporadas más cortas, la administración del Estado de acogida determinará, previo acuerdo con el país en que esté ubicado el puerto que figure en la ruta del buque, la altura representativa de ola que conviene utilizar.
 4. Los ensayos con modelo se realizarán con arreglo a lo dispuesto en el apéndice.
-

Apéndice

Método de ensayo con modelo**1. Objetivos**

En los ensayos estipulados en el punto 1.4 de las prescripciones de estabilidad del anexo I, se debe demostrar que el buque tiene capacidad para soportar una mar encrespada como la que se define en el punto 3 más abajo en el caso de avería más desfavorable.

2. Modelo del buque

- 2.1. El modelo ha de reproducir el buque real, tanto por lo que respecta a su configuración externa como a la disposición interna, en particular de los espacios de carga rodada con avería, que influyen en el proceso de inundación y en el de embarque de agua en cubierta. La avería corresponderá al caso de avería más desfavorable que permita cumplir con lo dispuesto en la regla II-1/B/8.2.3.2 del Convenio SOLAS. Se exige la realización de un ensayo adicional en la mitad central de quilla a nivel si el caso de avería más desfavorable, de acuerdo con la norma SOLAS 90, se sitúa fuera de la gama + 10 % Lpp desde la parte central. Este ensayo adicional únicamente es necesario cuando se supone que los espacios de carga rodada están averiados.
- 2.2. El modelo se ajustará a los siguientes requisitos:
 - 2.2.1. La eslora entre perpendiculares (Lpp) será de al menos 3 m.
 - 2.2.2. El casco será lo suficientemente delgado en las zonas donde dicha característica influya sobre los resultados.
 - 2.2.3. Las características del movimiento se calcularán adecuadamente en proporción al buque real, prestando especial atención a la escala de los radios de giro en las condiciones de cabeceo y balance. El calado, asiento, escora y centro de gravedad corresponderán al caso de avería más desfavorable.
 - 2.2.4. Las características principales de proyecto, tales como mamparos estancos, conductos de evacuación de aire, etc., por encima y por debajo de la cubierta de cierre, que puedan ser causa de una inundación asimétrica se representarán, en la medida de lo posible, de modo que correspondan a la situación real.
 - 2.2.5. La configuración de la brecha de la avería será según se indica a continuación:
 - 2.2.5.1. perfil lateral rectangular de una anchura conforme a lo dispuesto en la regla II-1/B/8.4.1 del Convenio SOLAS, y de extensión vertical ilimitada;
 - 2.2.5.2. perfil de triángulo isósceles en el plano horizontal, con una altura equivalente a B/5, de conformidad con la regla II-1/B/8.4.2 del Convenio SOLAS.

3. Procedimiento para los experimentos

- 3.1. El modelo se someterá a olas largas encrespadas e irregulares definidas mediante un espectro Jonswap con una altura representativa de la ola h_s establecida en el punto 1.3 de las prescripciones de estabilidad, y con un factor máximo de intensificación γ y un período máximo T_p según se indica a continuación:
 - 3.1.1. $T_p = 4 \sqrt{h_s}$ siendo $\gamma = 3.3$; y
 - 3.1.2. T_p igual al período de resonancia en balance del buque con avería, sin agua en cubierta y en la condición de carga especificada, no será superior a $6\sqrt{h_s}$ siendo $\gamma = 1$.
- 3.2. Se permitirá que el modelo derive y se colocará con mar de través (a 90° respecto de la ola) con el orificio de la avería de cara a las olas. El modelo no se debe sujetar de modo que resista la zozobra. Si el buque está en posición de equilibrio; con inundación, se añadirá un ángulo de escora de 1° en dirección de la avería.
- 3.3. Se llevarán a cabo como mínimo 5 ensayos para cada período máximo. Cada ensayo será de una duración tal que se alcance la condición estática, pero no inferior a 30 minutos a escala natural. Se elegirá un tren de olas diferente para cada ensayo.
- 3.4. Si con ninguno de los experimentos se logra una inclinación final en dirección de la avería, éstos se repetirán 5 veces respecto de cada una de las dos condiciones de olas especificadas o, en vez de ello, se aplicará al modelo un ángulo de escora adicional de 1° hacia la avería y el experimento se llevará a cabo dos veces con cada una de las dos condiciones de ola especificadas. El objetivo de estos experimentos adicionales es demostrar, del mejor modo posible, la aptitud del buque para conservar la flotabilidad contra la zozobra en ambas direcciones.
- 3.5. Los ensayos se realizarán respecto de dos casos de avería como mínimo:
 - 3.5.1. el caso de avería más desfavorable en relación con la zona bajo la curva GZ, de conformidad con el Convenio SOLAS, y
 - 3.5.2. el caso de avería más desfavorable en la parte central del buque respecto del francobordo residual en dicha zona central, si es necesario en virtud de lo dispuesto en 2.1.

4. **Criterios de conservación de la flotabilidad**

Se considerará que el buque conserva la flotabilidad si se alcanza la condición estática en los ensayos consecutivos prescritos en el punto 3.3, entendiéndose que los ángulos de balance superiores a 30° respecto del eje vertical, que tengan lugar con una frecuencia superior al 20 % de los ciclos de balance o una escora sostenida superior a 20°, se considerarán casos de zozobra incluso si se alcanza la condición estática.

5. **Aprobación de los ensayos**

- 5.1. Es responsabilidad de la Administración del Estado de acogida aprobar el programa de ensayos con modelos antes de su realización. También debe tenerse presente que averías de menor importancia pueden constituir casos más desfavorables.
- 5.2. Los ensayos se documentarán mediante un informe y una videocinta u otro documento visual que contengan toda la información pertinente del buque y los resultados.
-

ANEXO II

DIRECTRICES INDICATIVAS PARA LAS ADMINISTRACIONES NACIONALES

de conformidad con el apartado 3 del artículo 6

PARTE I

APLICACIÓN

De conformidad con las disposiciones del apartado 3 del artículo 6 de la presente Directiva, las administraciones nacionales de los Estados miembros utilizarán estas directrices para la aplicación de las prescripciones específicas de estabilidad que figuran en el anexo I, en la medida en que sea factible y compatible con el diseño del buque de que se trate. La numeración de los apartados a continuación corresponde a la de los apartados del anexo I.

Punto 1

En primer lugar, todos los buques de pasaje de transbordo rodado a que se refiere el apartado 1 del artículo 3 de la presente Directiva deberán cumplir la norma SOLAS 90 de estabilidad residual aplicable a los buques de pasaje construidos a partir del 29 de abril de 1990. La aplicación de este requisito define el francobordo residual f_r , necesario para los cálculos mencionados en el punto 1.1.

Punto 1.1

1. Este punto se refiere a la cantidad hipotética de agua acumulada en la cubierta de cierre (para vehículos). Se entiende que el agua ha entrado en la cubierta por una brecha. El apartado dispone que el buque debe cumplir todas las disposiciones de la norma SOLAS 90 y que las disposiciones de las reglas II-1/B/8.2.3 a II-1/B/82.3.4, también deben cumplirse en lo que se refiere al cálculo de la cantidad de agua de mar en la cubierta. No debe tenerse en cuenta ninguna otra condición de la regla II-1/B/8 para efectuar los cálculos. Así pues, por ejemplo, el buque no debe satisfacer los requisitos en materia de ángulos de equilibrio o de no inmersión de la línea de margen.
2. El agua acumulada se introduce en forma de carga líquida con una superficie igual en todos los compartimentos de la cubierta para vehículos supuestamente inundados. La altura (h_w) del agua en la cubierta depende de la altura de francobordo residual (f_r) con avería y se calcula en la zona de la avería (véase la figura 1). La altura de francobordo residual corresponde a la distancia mínima entre la cubierta para vehículos dañada y la flotación final (previa igualación, si procede) en la zona de la avería supuesta, tras prever todas las situaciones posibles en la evaluación de la conformidad con la norma SOLAS 90, tal como exige el punto 1 del anexo I. No deberá tenerse en cuenta el efecto del volumen hipotético de agua acumulada en la cubierta para vehículos con avería en el cálculo del f_r .
3. Si el francobordo (f_r) es equivalente o superior a 2,0 m, se supone que no hay agua acumulada en la cubierta. Si el francobordo (f_r) es equivalente o inferior a 0,3 m, se supone que la altura de agua (h_w) es de 0,5 m. Las alturas de agua intermedias se determinarán por interpolación lineal (véase la figura 2).

Punto 1.2

Sólo se considerarán eficaces los dispositivos de drenaje que tengan capacidad para impedir la acumulación de volúmenes importantes de agua en la cubierta (varios miles de toneladas por hora), lo que supera ampliamente las capacidades disponibles cuando se aprobaron estas reglas. Estos dispositivos de drenaje de alta eficacia podrán desarrollarse y homologarse posteriormente (sobre la base de directrices establecidas por la Organización Marítima Internacional).

Punto 1.3

1. La cantidad de agua que supuestamente se ha acumulado en la cubierta puede, además de las reducciones previstas en el punto 1.1, reducirse en caso de operación en zonas restringidas delimitadas desde un punto de vista geográfico. Estas zonas se designarán en función de la altura representativa de ola (h_s), de conformidad con las disposiciones del artículo 5 de la presente Directiva.
2. Si la altura representativa de ola (h_s) en la zona de que se trata es equivalente o inferior a 1,5 m, se supondrá que ningún volumen de agua adicional se ha acumulado en la cubierta para vehículos con avería. Si la altura representativa de ola (h_s) en la zona de que se trata es equivalente o superior a 4,0 m, la altura del volumen de agua supuestamente acumulado corresponderá al valor calculado de conformidad con el punto 1.1. Los valores intermedios se determinarán por interpolación lineal (véase la figura 3).
3. La altura de ola (h_w) es constante, por lo que el volumen de agua añadida es variable, ya que depende del ángulo de inclinación y la inmersión o no de la cubierta de cierre con un ángulo de inclinación particular (véase la figura 4). Cabe observar que los espacios para carga rodada tienen una permeabilidad hipotética del 90 % (CSM/Circ. 649), mientras que la permeabilidad de los demás espacios inundados corresponde a la fijada por el Convenio SOLAS.
4. Si los cálculos efectuados para demostrar el cumplimiento de la presente Directiva se refieren a una altura representativa de ola inferior a 4,0 m, dicha altura inferior deberá registrarse en el certificado de seguridad del buque de pasajeros.

Puntos 1.4 y 1.5

En lugar del certificado de conformidad con las nuevas condiciones de estabilidad de los puntos 1.1 o 1.3, la administración podrá aceptar que la conformidad se certifique mediante ensayos con modelo. Las especificaciones relativas a este tipo de ensayo se presentan de forma pormenorizada en el apéndice del anexo I. La parte II del presente anexo incluye notas explicativas al respecto.

Punto 1.6

Las curvas operativas límite (KG o GM) que establece la norma SOLAS 90 pueden no ser aplicables en el supuesto de un volumen de agua en la cubierta conforme a lo dispuesto en la presente Directiva, por lo que podrá ser necesario determinar curvas límite revisadas que tengan en cuenta el efecto del agua adicional. Por consiguiente, conviene efectuar cálculos con un número suficiente de valores de calados y asientos operativos.

Nota: Las curvas operativas límite revisadas KG o GM podrán establecerse por iteración. El GM mínimo excedentario que se obtiene calculando de estabilidad con avería incluido el volumen de agua en la cubierta se añade al valor de KG (o se deduce de GM) que se utiliza para calcular los valores de francobordo (f_i) con avería y que determinan los volúmenes de agua de mar acumulada en la cubierta. Este procedimiento se repite hasta que el GM excedentario alcance un valor insignificante.

Se presupone que los operadores iniciarán esta iteración con valores de KG máximos y GM mínimos correspondientes a valores de operación razonables y adaptar la cubierta de compartimentación para reducir al mínimo el GM excedentario que se obtiene calculando la estabilidad con avería incluido el volumen de agua acumulado en la cubierta.

Punto 2.1

Como en las prescripciones de la norma SOLAS aplicables con avería, los mamparos situados dentro de la línea B/5 se considerarán intactas en caso de avería lateral por colisión.

Punto 2.2

Si se instalan barbetas laterales salientes para cumplir la regla II/1/B/8, con lo que aumenta la manga (B) del buque y, por ende, la distancia B/5 con respecto a los costados del mismo, esta modificación no deberá suponer la reubicación de partes estructurales existentes ni de los pasos de los principales mamparos estancos transversales debajo de la cubierta de compartimentación (véase la figura 5).

Apartado 2.3

1. Los mamparos/barreras transversales o longitudinales existentes y que se tienen en cuenta para contener el movimiento del agua supuestamente acumulada en la cubierta para vehículos con avería no deberán ser totalmente estancos. Podrán autorizarse ligeras infiltraciones, siempre que los dispositivos de drenaje permitan impedir la acumulación de agua del otro lado del mamparo/barrera. Deberán utilizarse otros dispositivos de drenaje pasivo si los imbornales se vuelven inoperantes por la pérdida de diferencia positiva entre los niveles de agua.
2. La altura (B_i) de los mamparos/barreras transversales y longitudinales no deberá ser inferior a ($8 \times h_w$) metros, siendo h_w la altura del agua acumulada, calculada por medio del valor del francobordo residual y de la altura representativa de ola (a que se refieren los puntos 1.1 y 1.3). Ahora bien, la altura del mamparo/barrera nunca deberá ser inferior a la mayor de las medidas siguientes:
 - a) 2,2 metros, o
 - b) la altura incluida entre la cubierta de cierre y el punto más bajo de las cubiertas para vehículos intermedias o suspendidas cuando están en posición baja. Las aperturas entre el borde superior del mamparo y el borde inferior de la chapa del forro exterior deberán cubrirse, según proceda, en el plan transversal o longitudinal (véase la figura 6).

Los mamparos/barreras cuya altura sea inferior a las indicadas anteriormente podrán aceptarse siempre que los ensayos con modelo, realizadas con arreglo a lo dispuesto en la parte II del presente Anexo, confirmen que la construcción garantiza las normas de conservación de la flotabilidad exigidas. Para determinar la altura de los mamparos/barreras, conviene cerciorarse de que también sea suficiente para impedir una inundación progresiva dentro de los límites de estabilidad exigidos. Los ensayos con modelo deberán cumplir estos límites de estabilidad.

Nota: El ángulo podrá reducirse en 10 grados siempre que se aumente la zona correspondiente bajo la curva (como se refiere en MSC 64/22).

Punto 2.5.1

La superficie «A» corresponde a las aperturas permanentes. La opción de las portas de desagüe no es oportuna para los buques que requieren la flotabilidad de parte o de toda la superestructura para cumplir los criterios. Las portas de desagüe deberán disponer de aletas de cierre que impidan la entrada del agua pero le permitan salir.

Estas aletas no deberán depender de dispositivos activos. Deberán funcionar de forma automática y no impedir el desagüe de forma significativa. Cualquier disminución importante de su eficacia deberá ser compensada mediante la instalación de aperturas suplementarias, de modo que se mantenga la superficie requerida.

Punto 2.5.2

Para que las portas de desagüe se consideren eficaces, la distancia mínima entre el borde inferior de la porta y la línea de flotación con avería deberá ser al menos de 1,0 m. No deberán tenerse en cuenta los efectos de la posible presencia de agua en la cubierta al calcular esta distancia mínima (véase la figura 7).

Punto 2.5.3

Las portas de desagüe deberán instalarse lo más bajo posible en las amuradas laterales o la chapa del forro exterior. El borde inferior de la apertura de la porta de desagüe no deberá encontrarse a más de 2 cm en la cubierta de mamparo y su borde superior a más de 0,6 m (véase la figura 8).

Nota: Los espacios a que se aplica lo dispuesto en el punto 2.5, es decir, los espacios provistos de portas de desagüe o aperturas similares, no deberán considerarse intactos al calcular las curvas de estabilidad del buque intacto o con avería.

Punto 2.6

1. La extensión prescrita de la avería deberá aplicarse a toda la longitud del buque. En función de la norma de compartimentado, la avería podrá no afectar a ningún mamparo, o sólo a un mamparo situado debajo de la cubierta de mamparo o en dicha cubierta, o varias combinaciones.
2. Todos los mamparos/barreras transversales o longitudinales que restrinjan el volumen de agua supuestamente acumulada en la cubierta deberán estar instalados y fijados en todo momento cuando el buque esté en el mar.
3. En caso de avería del mamparo o de la barrera transversal, el agua acumulada en la cubierta deberá distribuirse de manera uniforme a ambas partes del mamparo o la barrera con avería, a la altura h_w (véase la figura 9).

PARTE II

ENSAYO CON MODELO

El objeto de estas directrices es garantizar la uniformidad de los métodos empleados para construir y comprobar modelos, así como para realizar y analizar los ensayos, entendiéndose que los medios disponibles y los costes podrán tener cierta repercusión en esta uniformidad.

El contenido del apartado 1 del apéndice del anexo I no requiere clarificación.

Punto 2 — Modelo del buque

- 2.1. El material con que se realiza el modelo no tiene importancia de por sí, siempre que el modelo intacto y con avería sea lo suficientemente rígido para que sus características hidrostáticas sean idénticas a las del buque real y para que la flexión del casco en la marejada sea insignificante.

También conviene velar por que los compartimentos averiados se reproduzcan con la mayor exactitud posible, de modo que el volumen de agua representado sea correcto.

Deberán adoptarse medidas para impedir que el agua penetre (incluso en pequeñas cantidades) en las partes intactas del modelo, ya que afectaría a su comportamiento.

2.2. Detalles del modelo

- 2.2.1. Conviene reducir en la medida de lo posible los efectos de escala, ya que influyen mucho en el comportamiento del modelo durante los ensayos. El modelo deberá ser lo más grande posible, dado que los detalles de los compartimentos averiados serán más fáciles de reproducir en modelos grandes y los efectos de escala serán menos importantes. Por consiguiente, se recomienda reproducir el modelo a una escala que no sea inferior al 1/40. No obstante, la longitud del modelo en la línea de carga de compartimentación no deberá ser inferior a 3 m.
- 2.2.2.a) El modelo deberá ser lo más delgado posible en la zona de la avería hipotética, de tal modo que la cantidad de agua embarcada y su centro de gravedad estén representados correctamente. Se admitirá que el casco y los elementos de compartimentación primaria y secundaria en la zona de la avería no puedan reconstituirse con suficiente detalle, por lo que no podrá calcularse correctamente la permeabilidad supuesta del espacio.
- 2.2.2.b) Los ensayos han puesto de manifiesto que la dimensión vertical del modelo puede influir en los resultados de los ensayos dinámicos. Por consiguiente, la altura del buque en la cubierta de mamparo (francobordo) deberá corresponder al menos a tres alturas reglamentarias de superestructura para que las grandes olas no rompan el modelo.
- 2.2.2.c) Conviene no comprobar tan sólo los calados en el estado intacto, sino medir también correctamente los calados con avería para establecer una correlación con los resultados del cálculo de estabilidad con avería. Tras medir los calados con avería, podrá ser necesario corregir la permeabilidad del compartimento averiado introduciendo volúmenes intactos o añadiendo peso. Es importante garantizar asimismo que se represente correctamente el centro de gravedad del agua que penetra en el modelo. Todas las correcciones deberán efectuarse con márgenes de seguridad suficientes.

2.2.2.d) Si la cubierta del modelo debe equiparse con barreras y que la altura de dichas barreras es inferior a la prescrita en el punto 2.3 del anexo I, el modelo deberá equiparse con un circuito cerrado de televisión para observar las proyecciones y la acumulación de agua en la parte no averiada de la cubierta. En este caso deberá adjuntarse al informe de los ensayos una videocinta.

2.2.3. Para garantizar que las características de movimiento del modelo reproducen las del buque real, conviene inclinar el modelo y balancearlo en el estado intacto, para comprobar el GM y la distribución de la masa en el estado intacto.

El radio de giro transversal del buque real no deberá considerarse superior a $0,4B$ y el radio de giro longitudinal no deberá considerarse superior a $0,25L$.

El período de balanceo transversal del modelo se obtendrá del siguiente modo:

$$\frac{2 \times \pi \times 0,4 \times B}{\sqrt{g \times GM \times \lambda}}$$

siendo

GM: la altura metacéntrica del buque real (intacto)

g: la aceleración debida a la gravedad

λ : la escala del modelo

B: la manga del buque real

Nota

Se podrá aceptar que la inclinación y el balanceo del modelo con avería se utilicen para comprobar la curva de estabilidad residual, pero tales ensayos no podrán sustituir a los ensayos en el estado intacto.

Sin embargo, es necesario balancear el modelo con avería a fin de obtener el período de balanceo necesario para la realización de los ensayos previstos en el punto 3.1.2.

2.2.4. El contenido de este apartado no requiere clarificación. Se entiende que los ventiladores del compartimento averiado del buque real permiten al agua embarcada fluir y circular libremente. Sin embargo, la reducción a escala de los dispositivos de ventilación del buque real puede producir efectos de escala involuntarios. Para evitarlo, se recomienda construir los dispositivos de ventilación a una escala superior a la del modelo, sin que ello afecte al flujo de agua en la cubierta para vehículos.

2.2.5. El perfil en triángulo isósceles de la brecha prismática corresponderá a la línea de flotación a plena carga.

Por otra parte, si se instalan troncos laterales de estabilidad de una anchura inferior a $B/5$, la longitud de la avería en las cajas no deberá ser inferior a dos metros, para evitar posibles efectos de escala.

Punto 3 — Procedimiento para los experimentos

3.1. Espectros de onda

Deberá utilizarse el espectro JONSWAP, que describe olas de alcance y duración limitados, lo que corresponde a la mayor parte de las condiciones observadas en el mundo. A este respecto, es importante que no sólo se compruebe el período máximo del tren de olas, sino también la exactitud de los períodos de paso por el punto cero.

3.1.1. Habida cuenta de un período máximo de $4\sqrt{h_s}$ y de un factor de intensificación γ de 3,3, el período de paso por el punto cero no deberá ser superior a:

$$\{T_p/(1.20 \text{ a } 1.28)\} \pm 5 \%$$

3.1.2. El período de paso por el punto cero correspondiente al período máximo equivale al período de balanceo del modelo averiado y, dado que el factor γ debe equivaler a 1, no deberá ser superior a:

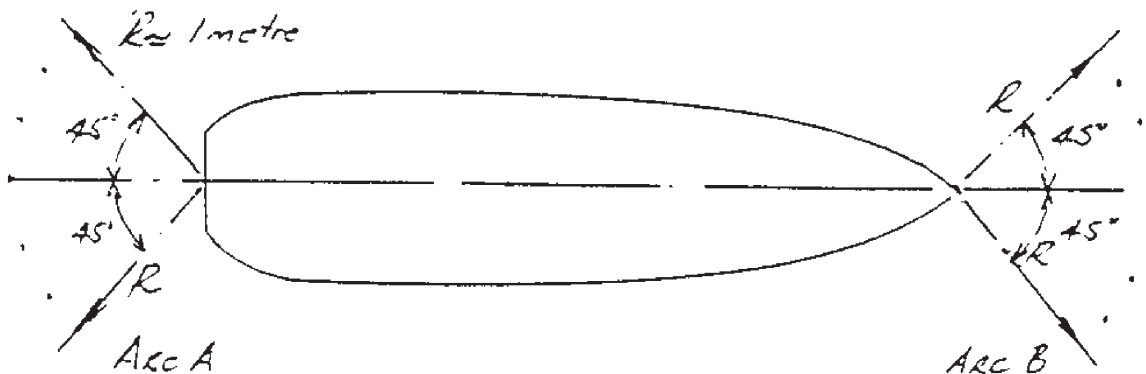
$$\{T_p/(1.3 \text{ a } 1.4)\} \pm 5 \%;$$

teniendo en cuenta que si el período de balanceo del modelo averiado es superior a $6\sqrt{h_s}$, el período máximo deberá limitarse a $6\sqrt{h_s}$.

Nota

Se ha comprobado que no se pueden limitar los períodos de paso por el punto cero del espectro de ondas en función de los valores nominales de las fórmulas matemáticas. Se admite por tanto un margen de error del 5 %.

Se exige registrar y documentar el espectro de ondas correspondiente a cada ensayo. A este respecto, las medidas se realizarán en la proximidad inmediata del modelo (pero no en el costado de sotavento) —véase la figura a continuación— y cerca de la máquina de hacer olas. También se exige que el modelo disponga de instrumentos de medida que permitan controlar y registrar durante todo el ensayo sus movimientos (balanceo, oscilación vertical y cabeceo) y su comportamiento (inclinación, hundimiento y asiento).



La sonda de medición «junto al modelo» debe colocarse en el arco A o B (figura A).

punto 3.2, 3.3, 3.4

El contenido de estos apartados no requiere clarificación.

3.5. Averías simuladas

Las investigaciones realizadas para establecer criterios aplicables a los nuevos buques ponen claramente de manifiesto que, junto a parámetros importantes para la conservación de la flotabilidad de los buques de pasaje como el GM y el francobordo, la superficie bajo la curva de estabilidad residual hasta el ángulo de GZ máximo también constituye un factor importante. Al elegir el caso de avería más desfavorable previsto por el Convenio SOLAS que permita cumplir los requisitos del punto 3.5.1, conviene optar por la avería que presente la menor superficie bajo la curva de estabilidad residual.

Punto 4 — Criterios de conservación de la flotabilidad

El contenido de este apartado no requiere clarificación.

Punto 5 — Aprobación de los ensayos

Deberán incluirse en el informe remitido a la administración los documentos siguientes:

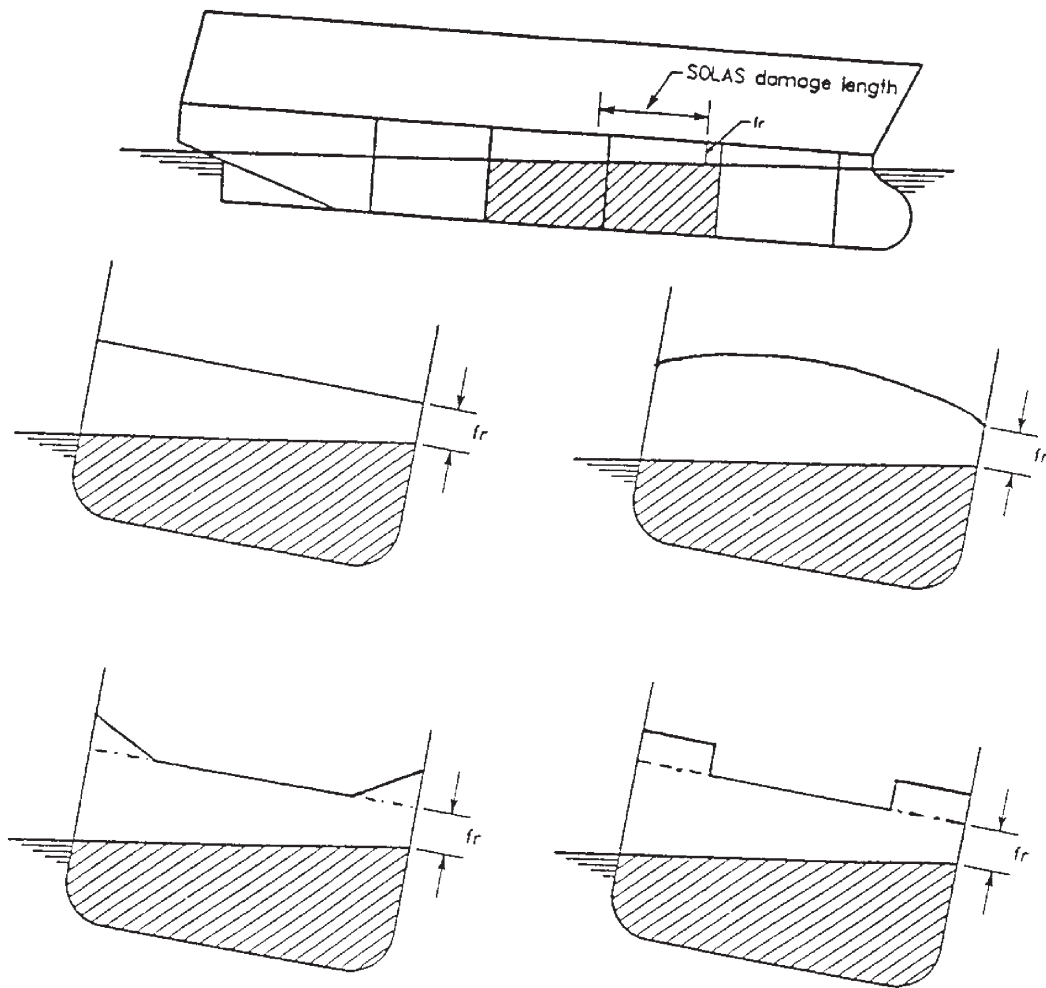
- cálculos de estabilidad con avería en el caso de avería más desfavorable previsto por el Convenio SOLAS y con avería en la parte central del buque (si no coinciden);
- diseño de la disposición general del modelo, junto con los detalles de su construcción e instrumentos;
- informes de los ensayos de inclinación y balanceo;
- cálculos de los períodos de balanceo del buque real y del modelo;
- espectros de onda nominales y medidos (junto a la máquina de hacer olas y junto al modelo, respectivamente);
- registro representativo de los movimientos, del comportamiento y de la deriva del modelo;
- videocintas pertinentes.

Nota

Todos los ensayos deberán ser atestiguados por la administración.

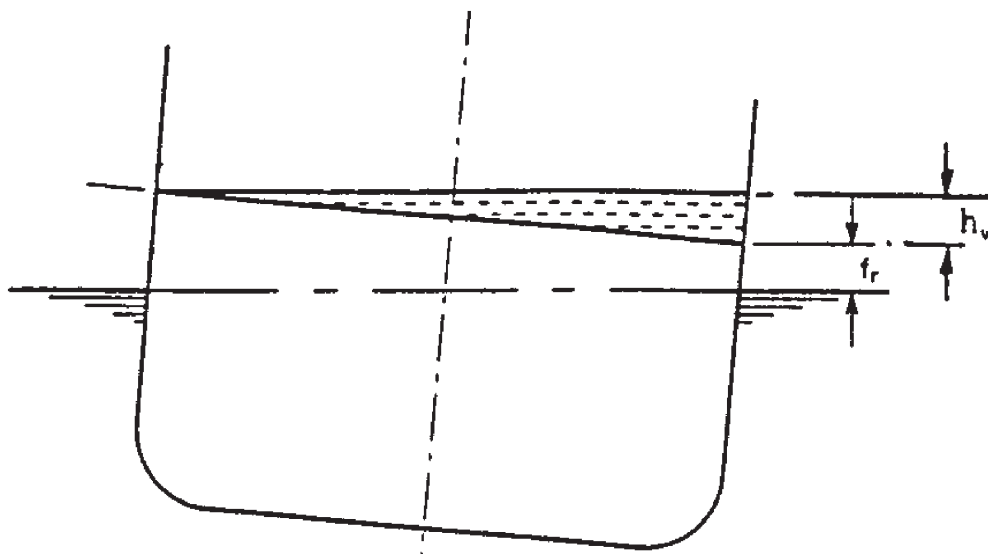
Figuras*(Directrices indicativas para las administraciones nacionales)*

Figura 1



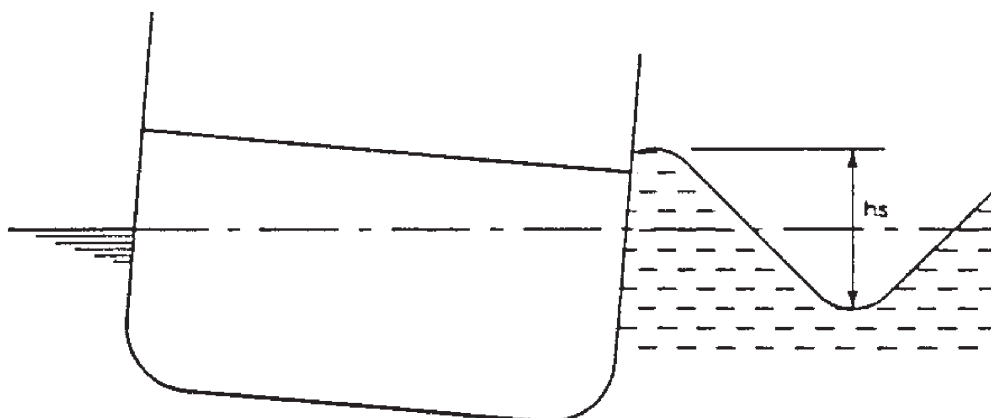
damage length: extensión longitudinal de la avería.

Figura 2



1. Si $f_r \geq 2,0$ m, la altura del agua en la cubierta (h_w) = 0,0 m.
2. Si $f_r \leq 0,3$ m, la altura del agua en la cubierta (h_w) = 0,5 m.

Figura 3

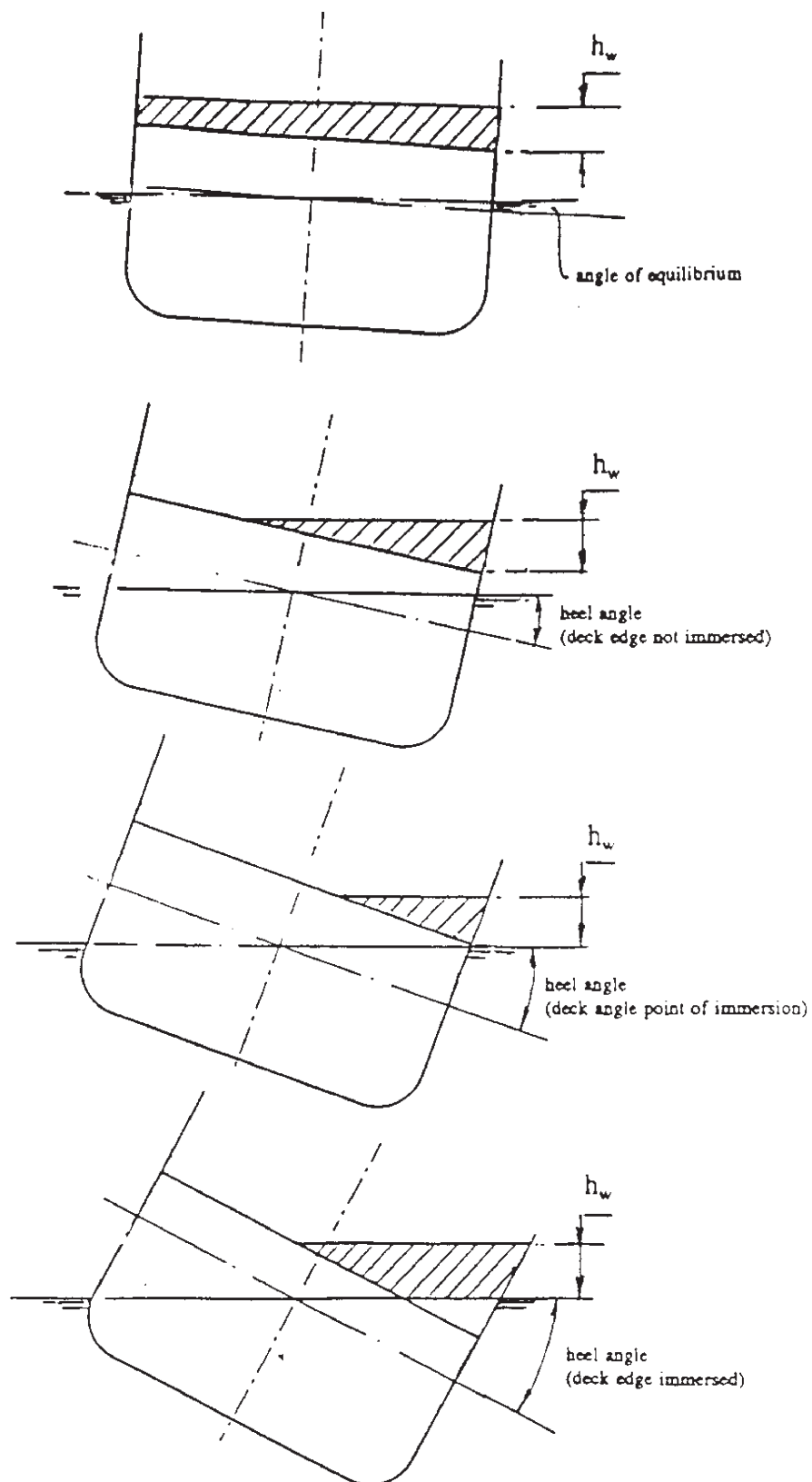


1. Si $h_s \geq 4,0$ m, la altura del agua en la cubierta se calcula como en la figura. 3.
2. Si $h_s \leq 1,5$ m, la altura del agua en la cubierta (h_w) = 0,0 m.

Por ejemplo:

Si $f_r = 1,15$ m y $h_s = 2,75$ m, la altura $h_w = 0,125$ m.

Figura 4



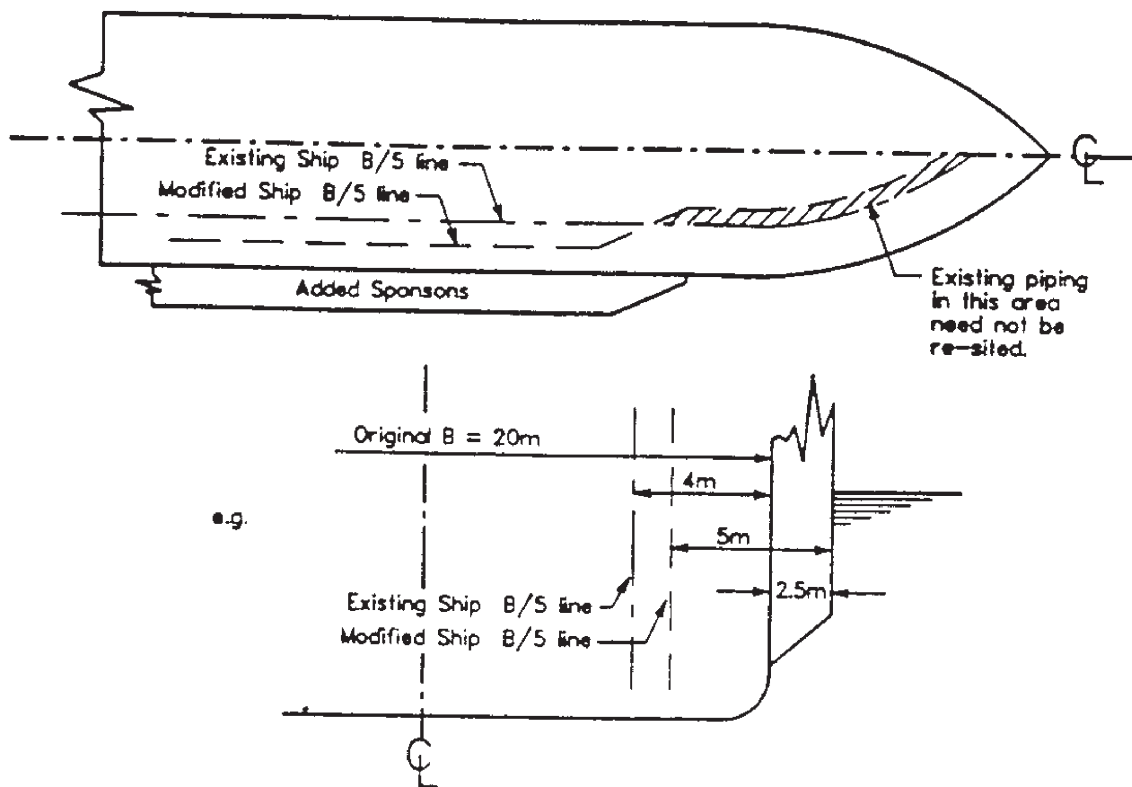
Angle of equilibrium: ángulo de equilibrio.

Heel angle (deck edge not immersed): ángulo de escora (borde de cubierta no sumergido).

Heel angle (deck angle point of immersion): ángulo de escora (punto de sumersión del ángulo de la cubierta).

Heel angle (deck edge immersed): ángulo de escora (borde de cubierta sumergido).

Figura 5



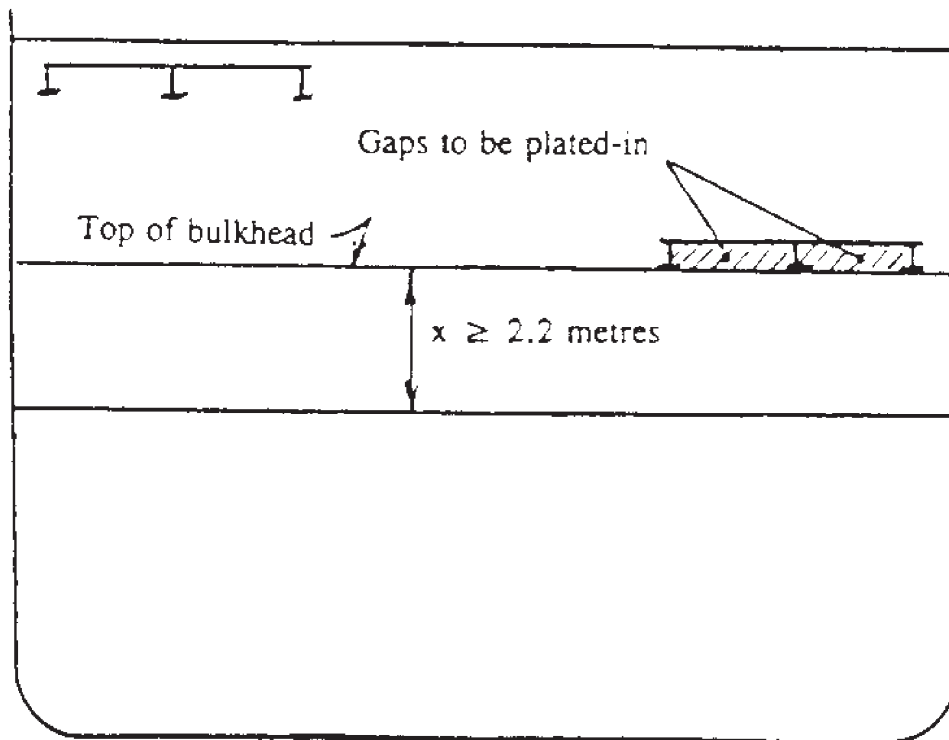
existing ship: buque existente.

modified ship: buque modificado.

added sponsons: barbetas laterales salientes adicionales.

existing piping in this area need not be re-sited: las tuberías de esta zona no deberán someterse a un nuevo examen.

Figura 6



Buque sin cubierta para vehículos suspendida

Ejemplo 1

Altura del agua en la cubierta = 0,25 m.

Altura mínima exigida de la barrera = 2,2 m.

gaps to be plated-in: intersticios que deberán cubrirse,
top of bulkhead: parte superior del mamparo.

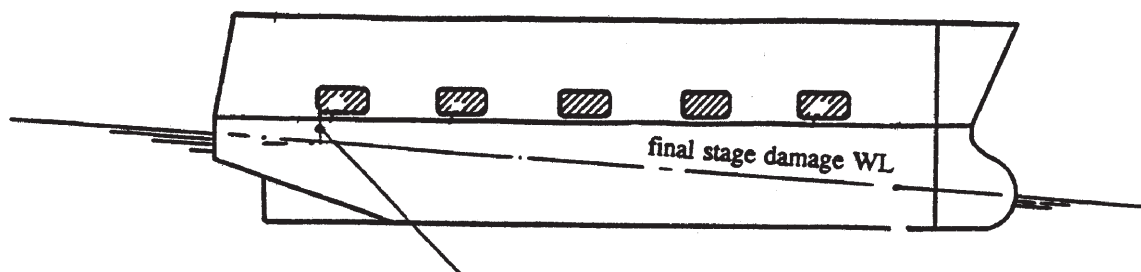
Buque con cubierta suspendida (en la barrera)

Ejemplo 2

Altura del agua en la cubierta (h_w) = 0,25 m.

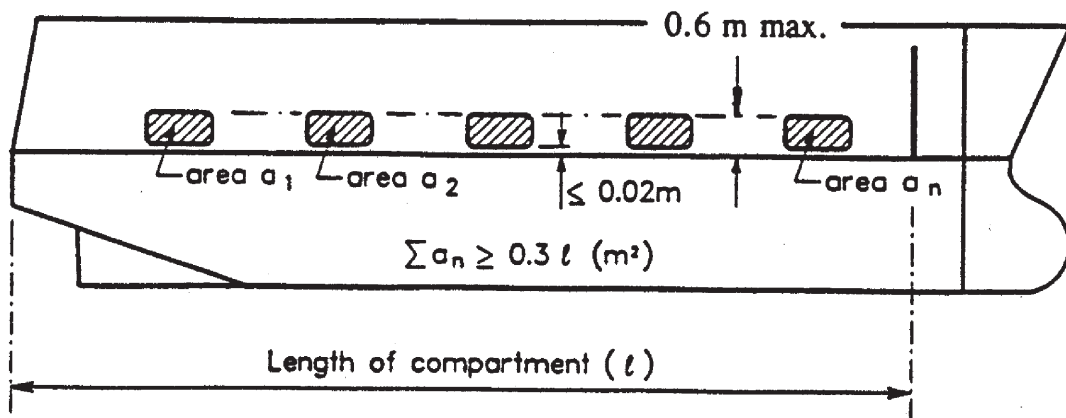
Altura mínima exigida de la barrera = x.

Figura 7



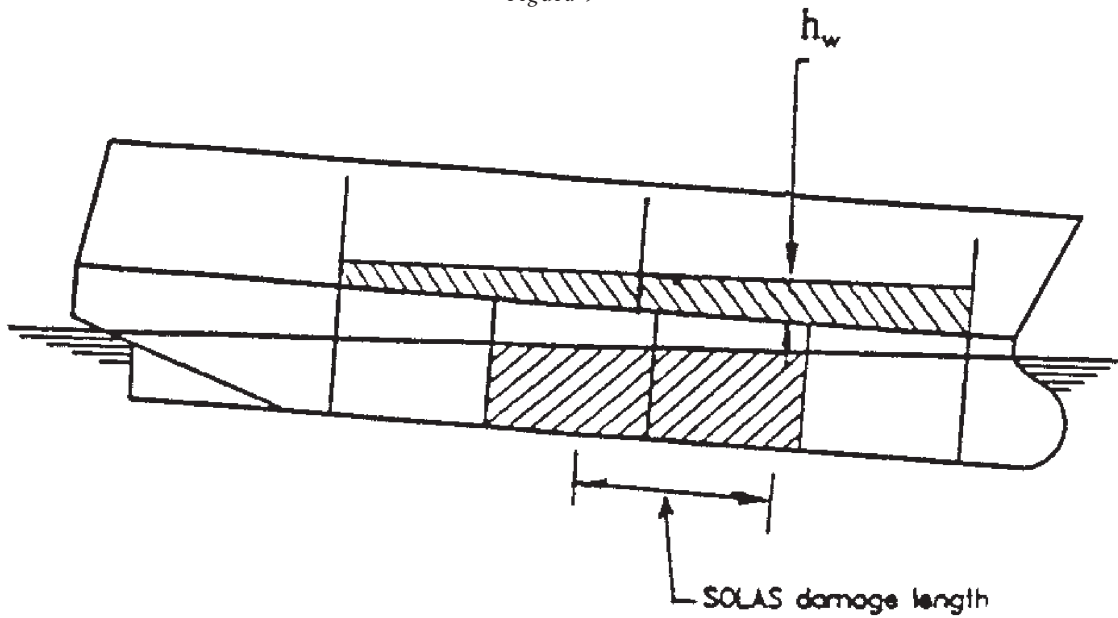
final stage damage WL: fase final de la avería en la línea de flotación,
francobordo mínimo exigido de la porta de desagüe = 1,0 m.

Figura 8

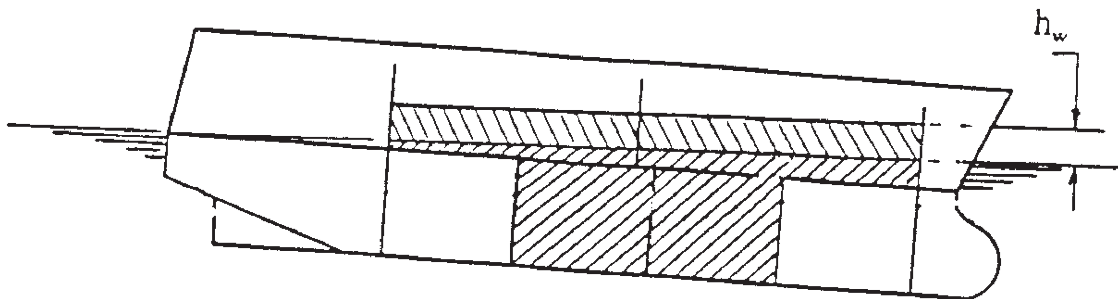


length of compartment: longitud del compartimento.

Figura 9



Borde de cubierta no sumergido



Borde de cubierta sumergido

**DIRECTIVA 2003/30/CE DEL PARLAMENTO EUROPEO Y DEL CONSEJO
de 8 de mayo de 2003**

relativa al fomento del uso de biocarburantes u otros combustibles renovables en el transporte

EL PARLAMENTO EUROPEO Y EL CONSEJO DE LA UNIÓN EUROPEA,

Visto el Tratado constitutivo de la Comunidad Europea, y en particular el apartado 1 de su artículo 175,

Vista la propuesta de la Comisión ⁽¹⁾,

Visto el dictamen del Comité Económico y Social ⁽²⁾,

Visto el dictamen del Comité de las Regiones ⁽³⁾,

De conformidad con el procedimiento establecido en el artículo 251 del Tratado ⁽⁴⁾,

Considerando lo siguiente:

- (1) El Consejo Europeo celebrado en Gotemburgo los días 15 y 16 de junio de 2001 adoptó una estrategia comunitaria para un desarrollo sostenible consistente en una serie de medidas, entre las que figura el desarrollo de los biocarburantes.
- (2) Entre los recursos naturales a cuya utilización prudente y racional alude el apartado 1 del artículo 174 del Tratado se encuentran el petróleo, el gas natural y los combustibles sólidos, los cuales no sólo constituyen unas fuentes de energía esenciales, sino que también representan la causa principal de las emisiones de dióxido de carbono.
- (3) Existe no obstante una amplia gama de biomasa que podría utilizarse para la producción de biocarburantes, derivada de productos agrícolas y de la silvicultura, así como de residuos y desperdicios de la silvicultura y de la industria agroalimentaria y forestal.
- (4) El sector del transporte, al que cabe atribuir más del 30 % del consumo final de energía registrado en la Comunidad, se halla en fase de expansión y todo indica que este porcentaje seguirá incrementándose, junto con las emisiones de dióxido de carbono, y que esta expansión será mayor en términos porcentuales en los países candidatos tras su adhesión a la Unión Europea.
- (5) El Libro Blanco de la Comisión «La política europea de transporte de cara al 2010: la hora de la verdad» prevé que las emisiones de CO₂ procedentes del transporte aumenten en un 50 % entre 1990 y 2010, para situarse alrededor de los 1 113 millones de toneladas, siendo el principal responsable el tráfico rodado que representa el 84 % de las emisiones de CO₂ relacionadas con el transporte. Desde un punto de vista ecológico, el Libro Blanco pide, por consiguiente, que se reduzca la depen-

dencia del petróleo (actualmente del 98 %) en el sector del transporte utilizando otros combustibles tales como los biocarburantes.

- (6) El mayor uso de biocarburantes para transporte forma parte del paquete de medidas necesarias para cumplir el Protocolo de Kioto y de cualquier conjunto de medidas políticas para cumplir nuevos compromisos en esta materia.
- (7) El aumento del uso de biocarburantes para transporte, sin descartar otros posibles carburantes alternativos, incluidos el GPL y el GNC de automoción, es una herramienta de la que la Comunidad puede servirse para reducir su dependencia de la energía importada e influir en el mercado de combustibles para transporte, con las consiguientes repercusiones para la seguridad del abastecimiento energético a medio y largo plazo. No obstante, esta consideración no debe menoscabar la importancia del cumplimiento de la legislación comunitaria sobre calidad de los carburantes, emisiones de los vehículos y calidad del aire.
- (8) Como resultado de los adelantos tecnológicos, la mayoría de los vehículos que actualmente están en circulación en la Unión Europea pueden utilizar sin problemas una mezcla baja de biocarburante. Los últimos adelantos tecnológicos hacen posible el uso de porcentajes más altos de biocarburante en la mezcla. Algunos países están utilizando ya mezclas de biocarburantes del 10 % o superiores.
- (9) Las flotas cautivas ofrecen la posibilidad de utilizar una concentración más alta de biocarburantes. En determinadas ciudades, las flotas cautivas ya están funcionando con biocarburantes puros, lo que, en algunos casos, ha contribuido a mejorar la calidad del aire en zonas urbanas. Por consiguiente, los Estados miembros pueden fomentar en mayor medida el uso de biocarburantes en los medios de transporte públicos.
- (10) El fomento del uso de los biocarburantes en el transporte constituye una etapa hacia una utilización más amplia de la biomasa que permitirá que los biocarburantes, sin descartar otras opciones, y en particular la del hidrógeno, tengan un mayor desarrollo en el futuro.
- (11) La política de investigación llevada a cabo por los Estados miembros en relación con el desarrollo del uso de los biocarburantes debe incorporar el sector del hidrógeno de manera significativa y fomentar esta opción, teniendo en cuenta los programas marco comunitarios pertinentes.

⁽¹⁾ DO C 103 E de 30.4.2002, p. 205 y DO C 331 E de 31.12.2002, p. 291.

⁽²⁾ DO C 149 de 21.6.2002, p. 7.

⁽³⁾ DO C 278 de 14.11.2002, p. 29.

⁽⁴⁾ Dictamen del Parlamento Europeo de 4 de julio de 2002 (no publicado aún en el Diario Oficial), Posición Común del Consejo de 18 de noviembre de 2002 (DO C 32 E de 11.2.2003, p. 1) y Decisión del Parlamento Europeo de 12 de marzo de 2003 (no publicada aún en el Diario Oficial).

- (12) El aceite vegetal puro obtenido a partir de plantas oleaginosas mediante presión, extracción o procedimientos comparables, crudo o refinado pero sin modificación química, también podrá utilizarse como biocarburante en aquellos casos específicos en que tal uso sea compatible con el tipo de motor y los requisitos correspondientes en materia de emisiones.
- (13) Los nuevos tipos de carburante deben cumplir las normas técnicas reconocidas para ser aceptados en mayor medida por los consumidores y los fabricantes de vehículos y penetrar así en el mercado. Las normas técnicas también constituyen la base de los requisitos en materia de emisiones y de control de éstas. Los nuevos tipos de carburante podrían tener dificultades para cumplir las actuales normas técnicas que, en gran medida, se han desarrollado para carburantes fósiles convencionales. La Comisión y los organismos de normalización deben supervisar los avances que se produzcan en el sector y adaptar y desarrollar activamente las normas, en particular los parámetros de volatilidad, de modo que puedan introducirse nuevos tipos de carburante, manteniéndose al mismo tiempo los requisitos de eficiencia medioambiental.
- (14) El bioetanol y el biodiésel, cuando se utilizan para vehículos, puros o en mezcla, deben cumplir las normas de calidad establecidas para garantizar un rendimiento óptimo del motor. Debe observarse que, en el caso del biodiésel para motores diésel, cuando la opción de transformación sea la esterificación, se podría aplicar la norma prEN 14214 del Comité Europeo de Normalización (CEN) sobre ésteres metílicos de ácidos grasos (FAME). Consiguientemente, el CEN debe establecer las normas apropiadas para otros productos biocarburantes destinados al sector del transporte en la Unión Europea.
- (15) El fomento del uso de biocarburantes respetando al mismo tiempo las prácticas sostenibles en la agricultura y la silvicultura establecidas en la normativa que regula la política agrícola común, podría crear nuevas oportunidades de desarrollo rural sostenible en el marco de una política agrícola común más orientada al mercado, y en particular al mercado europeo, y al respeto de una vida rural próspera y una agricultura multifuncional, y podría abrir un nuevo mercado para productos agrícolas innovadores en los Estados miembros actuales y futuros.
- (16) En su Resolución de 8 de junio de 1998 ⁽¹⁾, el Consejo aprobó la estrategia y el plan de acción de la Comisión en materia de fuentes de energía renovables y pidió medidas específicas para el sector de los biocarburantes.
- (17) El Libro verde de la Comisión «Hacia una estrategia europea de seguridad del abastecimiento energético» establece el objetivo de una sustitución del 20 % de los carburantes convencionales por carburantes alternativos en el sector del transporte por carretera de aquí a 2020.
- (18) Los carburantes alternativos sólo conseguirán penetrar en el mercado si son competitivos y están ampliamente disponibles.
- (19) En su Resolución de 18 de junio de 1998 ⁽²⁾, el Parlamento Europeo hizo un llamamiento en favor del aumento de la cuota de mercado correspondiente a los biocarburantes hasta el 2 % en un período de cinco años, mediante la aplicación de un paquete de medidas, entre las que figura la exención fiscal, ayudas financieras a la industria transformadora y el establecimiento de un porcentaje de biocarburantes de cumplimiento obligatorio por parte de las compañías petroleras.
- (20) En cada mercado nacional y en el mercado comunitario, el método óptimo para aumentar la cuota de biocarburantes depende de la disponibilidad de recursos y materias primas, de las políticas nacionales y comunitarias de fomento de los biocarburantes y de las medidas fiscales adoptadas, así como de la participación adecuada de todas las partes y actores interesados.
- (21) Las políticas nacionales de fomento del uso de biocarburantes no deben llevar a la prohibición de la libre circulación de los combustibles que cumplan las especificaciones medioambientales armonizadas establecidas en la legislación comunitaria.
- (22) El fomento de la producción y el uso de biocarburantes podría contribuir a la reducción de la dependencia de las importaciones energéticas y de las emisiones de gases de efecto invernadero. Además, los biocarburantes puros o en mezcla pueden usarse en principio en los actuales vehículos de motor y utilizar el actual sistema de distribución de carburantes para vehículos de motor. La mezcla de biocarburante con carburantes fósiles podría facilitar una posible reducción de costes en el sistema de distribución de la Comunidad.
- (23) Dado que el objetivo de la acción pretendida, a saber, la introducción de principios generales que prevean la comercialización y distribución de un porcentaje mínimo de biocarburantes, no puede ser alcanzado de manera suficiente por los Estados miembros, debido a las dimensiones de la acción, y, por consiguiente, puede lograrse mejor en el ámbito comunitario, la Comunidad puede adoptar medidas, de acuerdo con el principio de subsidiariedad consagrado en el artículo 5 del Tratado. De conformidad con el principio de proporcionalidad enunciado en dicho artículo, la presente Directiva no excede de lo necesario para alcanzar este objetivo.
- (24) Deben fomentarse la investigación y el desarrollo tecnológico en materia de sostenibilidad de los biocarburantes.
- (25) El aumento del uso de los biocarburantes debe ir acompañado de un análisis detallado de las repercusiones en los ámbitos medioambiental, económico y social para decidir si es recomendable aumentar la proporción de biocarburante en relación con los carburantes convencionales.

⁽¹⁾ DO C 198 de 24.6.1998, p. 1.

⁽²⁾ DO C 210 de 6.7.1998, p. 215.

- (26) Debe preverse la posibilidad de adaptar rápidamente al progreso técnico y a los resultados de la evaluación de impacto ambiental de la primera fase de introducción la lista de biocarburantes y el porcentaje de contenidos renovables, así como el calendario para la introducción de los biocarburantes en el mercado de los combustibles para transporte.
- (27) Deben adoptarse medidas para desarrollar rápidamente las normas de calidad de los biocarburantes que se usen en el sector de la automoción, tanto puros como mezclados, con carburantes convencionales. Si bien la fracción biodegradable de los residuos es una fuente potencialmente útil para la producción de biocarburantes, la norma de calidad debe tener en cuenta la posible contaminación de los residuos para evitar que determinados componentes dañen los vehículos o deterioren las emisiones.
- (28) El fomento de los biocarburantes debe ser coherente con los objetivos medioambientales y en materia de seguridad del suministro, y con los objetivos y medidas de cada Estado miembro en ámbitos conexos. A este respecto, los Estados miembros pueden estudiar medios económicamente racionales de dar publicidad a las posibilidades del uso de biocarburantes.
- (29) Las medidas necesarias para la ejecución de la presente Directiva deben aprobarse con arreglo a la Decisión 1999/468/CE del Consejo, de 28 de junio de 1999, por la que se establecen los procedimientos para el ejercicio de las competencias de ejecución atribuidas a la Comisión ⁽¹⁾.

HAN ADOPTADO LA PRESENTE DIRECTIVA:

Artículo 1

La presente Directiva tiene por objeto fomentar la utilización de biocarburantes u otros combustibles renovables como sustitutos del gasóleo o la gasolina a efectos de transporte en los Estados miembros, con el fin de contribuir a objetivos como el cumplimiento de los compromisos asumidos en materia de cambio climático, la seguridad de abastecimiento en condiciones ecológicamente racionales y la promoción de las fuentes de energía renovables.

Artículo 2

1. A efectos de la presente Directiva se entenderá por:

- a) «biocarburante»: el combustible líquido o gaseoso para transporte producido a partir de la biomasa;
- b) «biomasa»: la fracción biodegradable de los productos, desechos y residuos procedentes de la agricultura (incluidas las sustancias de origen vegetal y de origen animal), de la silvicultura y de las industrias conexas, así como la fracción biodegradable de los residuos industriales y municipales;

- c) «otros combustibles renovables»: combustibles renovables, distintos de los biocarburantes, que procedan de fuentes de energía renovables, tal como las define la Directiva 2001/77/CE ⁽²⁾, y se utilicen en el transporte;
- d) «contenido energético»: el valor calorífico inferior de un combustible.

2. Se considerarán biocarburantes al menos los productos enumerados a continuación:

- a) «bioetanol»: etanol producido, para uso como biocarburante, a partir de la biomasa o de la fracción biodegradable de los residuos;
- b) «biodiésel»: éster metílico producido a partir de un aceite vegetal o animal de calidad similar al gasóleo, para su uso como biocarburante;
- c) «biogás»: combustible gaseoso producido a partir de la biomasa y/o a partir de la fracción biodegradable de los residuos y que puede ser purificado hasta alcanzar una calidad similar a la del gas natural, para uso como biocarburante, o gas de madera;
- d) «biometanol»: metanol producido, para uso como biocarburante, a partir de la biomasa;
- e) «biodimetiléter»: dimetiléter producido, para uso como biocarburante, a partir de la biomasa;
- f) «bioETBE (etil ter-butil éter)»: ETBE producido a partir del bioetanol. La fracción volumétrica de bioETBE que se computa como biocarburante es del 47 %;
- g) «bioMTBE(metil ter-butil éter)»: combustible producido a partir del biometanol. La fracción volumétrica de bioMTBE que se computa como biocarburante es del 36 %;
- h) «biocarburantes sintéticos»: hidrocarburos sintéticos o sus mezclas, producidos a partir de la biomasa;
- i) «biohidrógeno»: hidrógeno producido a partir de la biomasa y/o a partir de la fracción biodegradable de los residuos para su uso como biocarburante;
- j) «aceite vegetal puro»: aceite obtenido a partir de plantas oleaginosas mediante presión, extracción o procedimientos comparables, crudo o refinado, pero sin modificación química, cuando su uso sea compatible con el tipo de motor y las exigencias correspondientes en materia de emisiones.

Artículo 3

1. a) Los Estados miembros deberían velar por que se comercialice en sus mercados una proporción mínima de biocarburantes y de otros combustibles renovables y a tal efecto establecerán objetivos indicativos nacionales.
- b) i) Como valor de referencia para estos objetivos se fija el 2 %, calculado sobre la base del contenido energético, de toda la gasolina y todo el gasóleo comercializados en sus mercados con fines de transporte a más tardar el 31 de diciembre de 2005.

⁽¹⁾ DO L 184 de 17.7.1999, p. 23.

⁽²⁾ Directiva 2001/77/CE del Parlamento Europeo y del Consejo, de 27 de septiembre de 2001, relativa a la promoción de la electricidad generada a partir de fuentes de energía renovables en el mercado interior de la electricidad (DO L 283 de 27.10.2001, p. 33).

- ii) Como valor de referencia para estos objetivos se fija el 5,75 %, calculado sobre la base del contenido energético, de toda la gasolina y todo el gasóleo comercializados en sus mercados con fines de transporte a más tardar el 31 de diciembre de 2010.
2. Los biocarburantes podrán ponerse a disposición en alguna de las formas siguientes:
- en estado puro o en una concentración elevada en derivados del petróleo, con arreglo a unos niveles de calidad específicos para las aplicaciones en el sector del transporte;
 - mezclados con derivados de petróleo, con arreglo a las normas europeas pertinentes en las que se establecen las especificaciones técnicas para combustibles de transporte (EN 228 y EN 590);
 - en líquidos derivados de los biocarburantes, como el ETBE (etil *ter*-butil éter), cuyo porcentaje de biocarburantes se especifica en el apartado 2 del artículo 2.
3. Los Estados miembros supervisarán las repercusiones que se deriven del uso de biocarburantes en mezclas de gasóleo superiores al 5 % en vehículos no modificados y adoptarán, en su caso, las medidas oportunas para garantizar el respeto de la legislación comunitaria pertinente en materia de niveles de emisión.
4. En las medidas que adopten, los Estados miembros deberían tener en cuenta el equilibrio climático y medioambiental general de los distintos tipos de biocarburantes y de otros combustibles renovables, y podrán dar prioridad al fomento de los combustibles que presenten un balance medioambiental muy favorable desde el punto de vista de la rentabilidad, teniendo también en cuenta la competitividad y la seguridad del suministro.
5. Los Estados miembros velarán por que se informe al público sobre la disponibilidad de los biocarburantes y otros combustibles renovables. Para los porcentajes de biocarburantes mezclados con derivados del petróleo que excedan de los valores límite de un 5 % de ésteres metílicos de ácidos grasos (FAME) o de un 5 % de bioetanol, se impondrá la obligación de un etiquetado específico en los puntos de venta.

Artículo 4

1. Antes del 1 de julio de cada año, los Estados miembros informarán a la Comisión sobre:
- las medidas adoptadas para fomentar el uso de biocarburantes u otros combustibles renovables que sustituyan al gasóleo o a la gasolina para fines de transporte,
 - los recursos nacionales asignados a la producción de biomasa para usos energéticos distintos del transporte, y
 - las ventas totales de combustibles para transporte y sobre la cuota correspondiente a los biocarburantes, en estado puro o mezclados, y otros combustibles renovables comercializados en sus mercados el año anterior. Si procede, los Estados miembros informarán sobre cualesquiera condiciones excepcionales del abastecimiento de petróleo crudo

o de productos del petróleo que hayan afectado a la comercialización de biocarburantes y otros combustibles renovables.

En su primer informe después de la entrada en vigor de la presente Directiva, los Estados miembros comunicarán el nivel de sus objetivos indicativos nacionales para la primera fase. En el informe relativo al año 2006, los Estados miembros comunicarán el nivel de sus objetivos indicativos nacionales para la segunda fase.

En estos informes, se motivará la diferenciación de los objetivos nacionales respecto de los valores de referencia que figuran en la letra b) del apartado 1 del artículo 3, pudiéndose basar la misma en los elementos siguientes:

- los factores objetivos como un potencial nacional limitado de producción de biocarburantes procedentes de la biomasa;
- la cuantía de los recursos dedicados a la producción de biomasa para usos energéticos distintos del transporte y las características técnicas o climáticas específicas del mercado nacional de combustibles para transporte;
- las políticas nacionales por las que se asignen recursos comparables a la producción de otros combustibles para el transporte basados en fuentes de energía renovables y concordantes con los objetivos de la presente Directiva.

2. La Comisión elaborará una evaluación para el Parlamento Europeo y el Consejo, a más tardar el 31 de diciembre de 2006, y cada dos años desde esa fecha, sobre los progresos realizados en los Estados miembros respecto a la utilización de biocarburantes y otros combustibles renovables.

Este informe cubrirá al menos los aspectos siguientes:

- la relación coste-eficacia de las medidas adoptadas por los Estados miembros para fomentar el uso de biocarburantes y otros combustibles renovables;
- los aspectos económicos y las repercusiones medioambientales de un nuevo aumento de la cuota correspondiente a los biocarburantes y otros combustibles renovables;
- la perspectiva del ciclo vital de los biocarburantes y otros combustibles renovables, con miras a indicar posibles medidas para el futuro fomento de aquellos carburantes que sean racionales desde el punto de vista climático y medioambiental y que puedan llegar a ser competitivos y que tengan una buena relación coste-eficacia;
- la sostenibilidad de los cultivos utilizados para la producción de biocarburantes, en particular el uso de la tierra, el grado de intensidad de los cultivos, la rotación de cultivos y el uso de plaguicidas;
- la evaluación de la utilización de biocarburantes y otros combustibles renovables con respecto a sus efectos diferenciadores en materia de cambio climático y sus repercusiones en la reducción de emisiones de CO₂;
- un examen de otras opciones a largo plazo en relación con las medidas de eficiencia energética en el transporte.

Basándose en dicho informe, la Comisión presentará propuestas al Parlamento Europeo y al Consejo, cuando proceda, sobre la adaptación del régimen de objetivos establecido en el apartado 1 del artículo 3. Si el informe concluye que podrían no alcanzarse los objetivos indicativos por razones injustificadas o que no tienen relación con nuevas pruebas científicas, en las citadas propuestas se plantearán objetivos nacionales, incluidos posibles objetivos obligatorios, en la forma apropiada.

Artículo 5

La lista que figura en el apartado 2 del artículo 2 podrá adaptarse al progreso técnico de acuerdo con el procedimiento contemplado en el apartado 2 del artículo 6. Al adaptar esa lista deberá tenerse en cuenta el impacto medioambiental de los biocarburantes.

Artículo 6

1. La Comisión estará asistida por un comité.
2. En los casos en que se haga referencia al presente apartado, serán de aplicación los artículos 5 y 7 de la Decisión 1999/468/CE, observando lo dispuesto en su artículo 8.

El plazo contemplado en el apartado 6 del artículo 5 de la Decisión 1999/468/CE queda fijado en tres meses.

3. El comité aprobará su reglamento interno.

Artículo 7

1. Los Estados miembros pondrán en vigor las disposiciones legales, reglamentarias y administrativas necesarias para dar cumplimiento a lo establecido en la presente Directiva a más tardar el 31 de diciembre de 2004. Informarán de ello inmediatamente a la Comisión.

Cuando los Estados miembros adopten dichas disposiciones, éstas incluirán una referencia a la presente Directiva o irán acompañadas de dicha referencia en su publicación oficial. Los Estados miembros establecerán las modalidades de la mencionada referencia.

2. Los Estados miembros comunicarán a la Comisión el texto de las disposiciones de Derecho interno que adopten en el ámbito regulado por la presente Directiva.

Artículo 8

La presente Directiva entrará en vigor el día de su publicación en el *Diario Oficial de la Unión Europea*.

Artículo 9

Los destinatarios de la presente Directiva son los Estados miembros.

Hecho en Bruselas, el 8 de mayo de 2003.

Por el Parlamento Europeo

El Presidente

P. COX

Por el Consejo

El Presidente

M. CHRISOCHOÏDIS

II

(Actos cuya publicación no es una condición para su aplicabilidad)

CONSEJO

DECISIÓN DEL CONSEJO

de 13 de mayo de 2003

por la que se autoriza a Alemania a establecer una medida de inaplicación del artículo 17 de la sexta Directiva 77/388/CEE en materia de armonización de las legislaciones de los Estados miembros relativas a los impuestos sobre el volumen de negocios

(2003/354/CE)

EL CONSEJO DE LA UNIÓN EUROPEA,

Visto el Tratado constitutivo de la Comunidad Europea,

Vista la sexta Directiva 77/388/CEE del Consejo, de 17 de mayo de 1997, en materia de armonización de las legislaciones de los Estados miembros relativas a los impuestos sobre el volumen de negocios — Sistema común del Impuesto sobre el Valor Añadido: base imponible uniforme ⁽¹⁾, y en particular el apartado 1 de su artículo 27,

Vista la propuesta de la Comisión ⁽²⁾,

Considerando lo siguiente:

- (1) Mediante carta registrada el 17 de diciembre de 2002 en la Secretaría General de la Comisión, las autoridades alemanas solicitaron la autorización para continuar aplicando una medida de inaplicación que se les había concedido en virtud del artículo 1 de la Decisión 2000/186/CE del Consejo ⁽³⁾.
- (2) Con fecha de 17 de enero de 2003, se informó a los demás Estados miembros de esta solicitud.
- (3) La medida de inaplicación tiene por objeto excluir completamente del derecho a deducir el IVA que grava los gastos relativos a bienes y servicios cuando el porcentaje de su utilización para las necesidades privadas del sujeto pasivo o para las de su personal, o más generalmente con fines ajenos a su empresa, sea superior al 90 % de su utilización total. Esta medida de inaplicación del artículo 17 de la Directiva 77/388/CEE, modificado por el artículo 28 septies de dicha Directiva, está justificada por una necesidad de simplificar el procedimiento de recaudación del IVA e influye únicamente en proporciones despreciables sobre la cuantía del impuesto devengado en la fase del consumo final.

(4) Esta autorización expiró el 31 de diciembre de 2002, pese a no haber cambiado y subsistir los elementos de hecho y derecho que justificaron la aplicación de la medida de simplificación.

(5) La duración de la nueva autorización deberá, no obstante, limitarse hasta el 30 de junio de 2004. Este plazo máximo permitirá reexaminar la medida de inaplicación a la luz de la sentencia en el asunto C-17/01, sobre la que el Tribunal de Justicia se pronunciará probablemente en el transcurso del año 2003.

(6) Esta medida de inaplicación no tendrá repercusiones negativas en los recursos propios de las Comunidades procedentes del IVA.

HA ADOPTADO LA PRESENTE DECISIÓN:

Artículo 1

No obstante lo dispuesto en el apartado 2 del artículo 17 de la Directiva 77/388/CEE, se autoriza a Alemania a excluir del derecho a deducir el IVA que grava los gastos relativos a bienes y servicios cuando el porcentaje de su utilización para las necesidades privadas del sujeto pasivo o para las de su personal, o más generalmente con fines ajenos a su empresa, sea superior al 90 % de su utilización total.

Artículo 2

La presente Decisión será aplicable hasta el 30 de junio de 2004.

⁽¹⁾ DO L 145 de 13.6.1977, p. 1; Directiva cuya última modificación la constituye la Directiva 2002/93/CE (DO L 331 de 7.12.2002, p. 27).

⁽²⁾ Propuesta presentada por la Comisión el 18 de marzo de 2003 (no publicada aún en el Diario Oficial).

⁽³⁾ DO L 59 de 4.3.2000, p. 12.

Artículo 3

El destinatario de la presente Decisión es la República Federal de Alemania.

Hecho en Bruselas, el 13 de mayo de 2003.

Por el Consejo
El Presidente
M. CHRISOCHOÏDIS

COMISIÓN

DECISIÓN DE LA COMISIÓN

de 9 de abril de 2003

por la que se modifica la Decisión 2003/207/CE relativa a un procedimiento de conformidad con el artículo 81 del Tratado CE

(Asunto COMP/E-3/36.700 — Gases médicos e industriales)

[notificada con el número C(2003) 1180]

(Los textos en lenguas inglesa y neerlandesa son los únicos auténticos)

(2003/355/CE)

LA COMISIÓN DE LAS COMUNIDADES EUROPEAS,

Visto el Tratado constitutivo de la Comunidad Europea,

Visto el Reglamento nº 17 del Consejo, del 6 de febrero de 1962, Primer reglamento de aplicación de los artículos 85 y 86 del Tratado ⁽¹⁾, cuya última modificación la constituye el Reglamento (CE) nº 1216/1999 ⁽²⁾, y, en particular, su artículo 3 y el apartado 2 de su artículo 15,

Vista la Decisión 2003/207/CE de la Comisión, de 24 de julio de 2002, relativa a un procedimiento de conformidad con el artículo 81 del Tratado CE (Asunto COMP/E-3/36.700 — Gases médicos e industriales) ⁽³⁾ (en lo sucesivo, «la Decisión»),

Considerando lo siguiente:

- (1) En la Decisión, la Comisión puso de manifiesto que en marzo y octubre de 1994 se celebraron unas reuniones anticompetitivas en las que se discutieron «listas de precios» y «precios mínimos» de los gases en botella para los pequeños clientes, con vistas a un acuerdo entre determinadas empresas, entre las que figuraba Westfalen Gassen Nederland BV (en lo sucesivo, «Westfalen») ⁽⁴⁾.
- (2) Por tanto, concluyó que Westfalen había participado en los acuerdos/prácticas concertadas siguientes ⁽⁵⁾:
 - a) fijación de incrementos de los precios desde octubre de 1994 hasta diciembre de 1995, que es el final del año en el que debían aplicarse los incrementos de los precios;
 - b) fijación de períodos de moratoria desde octubre de 1994 hasta enero de 1995, a fin de aplicar los incrementos de precios anteriormente mencionados;

- c) fijación de precios mínimos desde marzo de 1994 hasta diciembre de 1995, que es el final del año para el que se acordaron los precios mínimos.
- (3) Como consecuencia de ello, la Comisión determinó que Westfalen había infringido el apartado 1 del artículo 81 del Tratado desde marzo de 1994 hasta diciembre de 1995 ⁽⁶⁾ y que había participado en los siguientes acuerdos/prácticas concertadas ⁽⁷⁾:
 - a) fijación de incrementos de los precios desde octubre de 1994 hasta diciembre de 1995;
 - b) fijación de los períodos de moratoria desde octubre de 1994 hasta enero de 1995;
 - c) fijación de los precios mínimos desde marzo de 1994 hasta diciembre de 1995.
- (4) La Comisión concluyó que esto justificaba la imposición de una multa a Westfalen por un importe de base de 0,51 millones de euros (EUR), calculado a partir de un importe inicial de 0,45 millones EUR, más un incremento del 15 % por la duración de la infracción ⁽⁸⁾. Teniendo en cuenta las circunstancias atenuantes aplicables a esta empresa, la Comisión consideró justificado establecer un importe de 0,43 millones EUR previamente a la aplicación de la Comunicación de la Comisión relativa a la no imposición de multas o a la reducción de su importe en los asuntos relacionados con acuerdos entre empresas ⁽⁹⁾. Como la Comunicación no era aplicable a Westfalen, la Comisión fijó el importe final de su multa en 0,43 millones EUR ⁽¹⁰⁾.
- (5) El 4 de octubre de 2002, Westfalen presentó un recurso ⁽¹¹⁾ ante el Tribunal de Primera Instancia en el que impugnaba la Decisión alegando, entre otros argumentos, que no había participado en la reunión de marzo de 1994.

⁽¹⁾ DO L 13 de 21.2.1962, p. 204/62.

⁽²⁾ DO L 148 de 15.6.1999, p. 5.

⁽³⁾ DO L 84 de 1.4.2003, p. 1.

⁽⁴⁾ Considerando 205 de la Decisión.

⁽⁵⁾ Considerando 393 de la Decisión.

⁽⁶⁾ Considerando 433 de la Decisión.

⁽⁷⁾ Considerando 436 de la Decisión.

⁽⁸⁾ Considerando 438 de la Decisión.

⁽⁹⁾ Considerandos 449 y 450 de la Decisión.

⁽¹⁰⁾ Considerando 460 de la Decisión.

⁽¹¹⁾ Asunto T-303/02 *Westfalen/Comisión* (DO C 305 de 7.12.2002, p. 25).

- (6) A raíz de este recurso, la Comisión se dio cuenta de que en su evaluación había incurrido en un error material al no tener en cuenta que, efectivamente, Westfalen no estuvo representada en la citada reunión de marzo de 1994 sino únicamente en la de octubre de 1994⁽¹⁾.
- (7) En consecuencia, procede declarar que Westfalen participó en los acuerdos/prácticas concertadas siguientes:
- fijación de incrementos de los precios desde octubre de 1994 hasta diciembre de 1995, que es el final del año en el que debían aplicarse los incrementos de los precios;
 - fijación de períodos de moratoria desde octubre de 1994 hasta enero de 1995, a fin de aplicar los incrementos de precios anteriormente mencionados;
 - fijación de precios mínimos desde octubre de 1994 hasta diciembre de 1995, que es el final del año para el que se acordaron los precios mínimos.
- (8) Por tanto, Westfalen infringió el apartado 1 del artículo 81 del Tratado desde octubre de 1994 hasta diciembre de 1995 y participó en los acuerdos/prácticas concertadas siguientes:
- fijación de incrementos de los precios desde octubre de 1994 hasta diciembre de 1995;
 - fijación de los períodos de moratoria desde octubre de 1994 hasta enero de 1995;
 - fijación de los precios mínimos desde octubre de 1994 hasta diciembre de 1995.
- (9) Por tanto, partiendo del mismo importe inicial y de un incremento por la duración de la infracción reducido al 10 %, la Comisión debería haber fijado el importe de base de la multa a Westfalen en 0,49 millones EUR. En consecuencia, la multa calculada tras tomar en consideración las circunstancias atenuantes aplicables a esta empresa y antes de la aplicación de la Comunicación de la Comisión relativa a la no imposición de multas o a la reducción de su importe en los asuntos relacionados con acuerdos entre empresas ha de fijarse en 0,41 millones de euros, y la multa final aplicable a la empresa, en 0,41 millones EUR.
- (10) La presente modificación no tiene ninguna consecuencia para las demás partes implicadas en la Decisión ni para el resto de la Decisión referente a Westfalen.
- (11) La diferencia entre el importe de la multa impuesta a Westfalen en la Decisión (0,43 millones EUR, que ya han sido abonados por la empresa) y el importe modificado en virtud de la reducción efectuada en la presente Decisión (0,41 millones EUR), que asciende a 0,02 millones EUR, se reembolsará a esta empresa.

HA ADOPTADO LA PRESENTE DECISIÓN:

Artículo 1

Por la presente, la Decisión 2003/207/CE quedará modificada como sigue:

- en el artículo 1, los términos «Westfalen Gassen Nederland BV desde marzo de 1994 hasta diciembre de 1995» se sustituirán por los términos «Westfalen Gassen Nederland BV desde octubre de 1994 hasta diciembre de 1995»;
- en el artículo 3, los términos «Westfalen Gassen Nederland BV 0,43 millones de EUR» se sustituirán por los términos «Westfalen Gassen Nederland BV 0,41 millones EUR».

Artículo 2

Los destinatarios de la presente Decisión serán:

AGA AB
S-181 81 Lidingö

Air Liquide BV
De Witbogt 1
5652 AG Eindhoven
Nederland

Air Products Nederland BV
Klaprozenweg 101
Noordpoort
1033 NN Amsterdam
Nederland

BOC Group plc
Chertsey Road
Windlesham
GU20 6HJ — Surrey
United Kingdom

Messer Nederland BV
Middenweg 17
4782 PM Moerdijk
Nederland

NV Hoek Loos
Havenstraat 1
Postbus 78
3100 AB Schiedam
Nederland

Westfalen Gassen Nederland BV
Rigastraat 20
7418 EW Deventer
Nederland

Hecho en Bruselas, el 9 de abril de 2003.

Por la Comisión

Mario MONTI

Miembro de la Comisión

⁽¹⁾ Véase el cuadro 5 en el considerando 106 de la Decisión.

DECISIÓN DE LA COMISIÓN

de 16 de mayo de 2003

por la que se modifica por segunda vez la Decisión 2003/289/CE relativa a medidas de protección contra la influenza aviar en Bélgica

[notificada con el número C(2003) 1688]

(Los textos en lenguas francesa y neerlandesa son los únicos auténticos)

(Texto pertinente a efectos del EEE)

(2003/356/CE)

LA COMISIÓN DE LAS COMUNIDADES EUROPEAS,

Visto el Tratado constitutivo de la Comunidad Europea,

Vista la Directiva 90/425/CEE del Consejo, de 26 de junio de 1990, relativa a los controles veterinarios y zootécnicos aplicables en los intercambios intracomunitarios de determinados animales vivos y productos con vistas a la realización del mercado interior ⁽¹⁾, cuya última modificación la constituye la Directiva 2002/33/CE del Consejo ⁽²⁾, y, en particular, su artículo 10,

Vista la Directiva 89/662/CEE del Consejo, de 11 de diciembre de 1989, relativa a los controles veterinarios aplicables en los intercambios intracomunitarios con vistas a la realización del mercado interior ⁽³⁾, cuya última modificación la constituye la Directiva 92/118/CEE ⁽⁴⁾, y, en particular, su artículo 9,

Vista la Directiva 2002/99/CE del Consejo, de 16 de diciembre de 2002, por la que se establecen las normas zoonositarias aplicables a la producción, transformación, distribución e introducción de los productos de origen animal destinados al consumo humano ⁽⁵⁾ y, en particular, los apartados 1 y 3 de su artículo 4,

Considerando lo siguiente:

- (1) El 16 de abril de 2003, las autoridades veterinarias de Bélgica informaron a la Comisión de una fuerte sospecha de influenza aviar en la provincia de Limburgo, que posteriormente se confirmó oficialmente.
- (2) Sin esperar la confirmación oficial de la enfermedad, las autoridades belgas pusieron inmediatamente en práctica las medidas previstas en la Directiva 92/40/CEE del Consejo, por la que se establecen medidas comunitarias para la lucha contra la influenza aviar ⁽⁶⁾.
- (3) En aras de la claridad y la transparencia, y una vez consultadas las autoridades belgas, la Comisión adoptó la Decisión 2003/275/CE, de 16 de abril de 2003, relativa a medidas de protección contra la fuerte sospecha de influenza aviar en Bélgica ⁽⁷⁾, sustituida posteriormente por la Decisión 2003/289/CE ⁽⁸⁾, modificada por la Decisión 2003/317/CE ⁽⁹⁾, reforzando así las medidas adoptadas por el citado país.

- (4) Desde el 27 de abril no se han registrado nuevos casos de influenza aviar ni se han levantado sospechas en Bélgica, de forma que puede concluirse que la lucha contra la enfermedad ha terminado con éxito. Las explotaciones de aves de corral de las zonas de seguridad establecidas han sido despobladas y su repoblación se iniciará tras un plazo de espera, previa limpieza y desinfección.
- (5) Tras otro plazo de espera que acabará el 26 de mayo de 2003, siempre que no se hayan comunicado nuevos brotes, sería adecuado limitar las restricciones comerciales vigentes respecto a la zona afectada previamente por la enfermedad y a la zona de seguridad adecuada alrededor de dicha zona, así como permitir el comercio de aves de corral vivas y productos de aves de corral a partir del resto del territorio belga, que podría considerarse entonces libre de influenza aviar.
- (6) Deben modificarse en consecuencia los certificados veterinarios que se puedan usar a partir del 27 de mayo de 2003 en relación con los envíos de aves de corral vivas y de huevos para incubar procedentes de la zona regionalizada de Bélgica y destinados a otro Estado miembro o tercer país.
- (7) Las medidas establecidas en la Decisión 2003/289/CE deben seguir prorrogándose y adaptándose a la luz de la evolución de la enfermedad.
- (8) Las medidas previstas en la presente Decisión se ajustan al dictamen del Comité permanente de la cadena alimentaria y de sanidad animal.

HA ADOPTADO LA PRESENTE DECISIÓN:

Artículo 1

La Decisión 2003/289/CE quedará modificada como sigue:

- 1) El párrafo primero del artículo 3 se sustituirá por el texto siguiente:

«Sin perjuicio de las medidas ya adoptadas en el marco de la Directiva 92/40/CEE, las autoridades competentes de Bélgica se asegurarán de que, a la mayor brevedad posible, se procede a la despoblación preventiva de las explotaciones de aves de corral de riesgo dentro de las zonas restringidas y de las zonas descritas en el anexo, así como al sacrificio selectivo de otras aves de corral y de otro tipo mantenidas en estas zonas consideradas de riesgo.»

⁽¹⁾ DO L 224 de 18.8.1990, p. 29.⁽²⁾ DO L 315 de 19.11.2002, p. 14.⁽³⁾ DO L 395 de 30.12.1989, p. 13.⁽⁴⁾ DO L 62 de 15.3.1993, p. 49.⁽⁵⁾ DO L 18 de 23.1.2003, p. 11.⁽⁶⁾ DO L 167 de 22.6.1992, p. 1.⁽⁷⁾ DO L 99 de 17.4.2003, p. 57.⁽⁸⁾ DO L 105 de 26.4.2003, p. 24.⁽⁹⁾ DO L 115 de 9.5.2003, p. 82.

2) Se añadirá un nuevo artículo 7 bis con el texto siguiente:

«Artículo 7 bis

1. Sin embargo, a partir de la medianoche del 26 de mayo de 2003, si

- a) no se ha comunicado ningún brote nuevo de influenza aviar en Bélgica antes de las 17.00 del 26 de mayo de 2003 y
- b) han dado resultado negativo todos los exámenes clínicos y pruebas de laboratorio efectuados en Bélgica en relación con las explotaciones infectadas, sospechosas o sospechosas de estar contaminadas con influenza aviar,

el texto del artículo 1 se sustituirá por el texto siguiente:

“Artículo 1

1. Sin perjuicio de las medidas adoptadas por Bélgica en el contexto de la Directiva 92/40/CEE del Consejo aplicadas a las zonas de vigilancia, las autoridades veterinarias de este país se asegurarán de que no se procede al envío de aves de corral vivas, huevos para incubar, y estiércol y yacija frescos sin transformar y sin tratar térmicamente, desde las provincias de Amberes y Limburgo a otras partes de Bélgica, a otros Estados miembros o a terceros países.

2. Sin perjuicio de las medidas adoptadas por Bélgica en el marco de la Directiva 92/40/CEE dentro de las zonas de vigilancia, las autoridades veterinarias de dicho país se asegurarán de que no se procede al transporte de aves de corral vivas y huevos para incubar dentro de las provincias de Amberes y Limburgo.

3. No obstante lo dispuesto en el apartado 2, la autoridad veterinaria competente, previa adopción de todas las medidas de bioseguridad oportunas, de conformidad con los artículos 4 y 5, a fin de evitar la propagación de la influenza aviar, podrán autorizar el transporte a partir de las áreas situadas fuera de las zonas de vigilancia de:

- a) aves de corral destinadas a su sacrificio inmediato, incluidas las gallinas ponedoras de desvieje, a mataderos designados por la autoridad veterinaria competente;
- b) pollitos de un día y pollitas maduras para la puesta, a explotaciones o establos bajo control oficial en las que no se encuentren otras aves de corral;
- c) huevos para incubar, a incubadoras bajo control oficial.

Si las aves de corral vivas transportadas, de acuerdo con lo dispuesto en las letras a) o b) son originarias de otro Estado miembro o tercer país, el transporte ha de ser autorizado por las autoridades de Bélgica y la autoridad competente del Estado miembro o tercer país de envío.

4. No obstante lo dispuesto en el apartado 2, la autoridad veterinaria competente, previa adopción de todas las medidas de bioseguridad oportunas a fin de evitar la propagación de la influenza aviar, podrá autorizar el transporte de aves de corral vivas y de huevos para incubar no sujetos a la prohibición impuesta por la Directiva 92/40/CEE del Consejo, y, en particular, por lo que se refiere a los desplazamientos de pollitos de un día de acuerdo con lo dispuesto en las letras a), b) y c) del apartado 4 del artículo 9, que serán transportados a explotaciones bajo control oficial situadas dentro de las provincias de Amberes y Limburgo.”

2. A efectos del apartado 1, Bélgica informará el 26 de mayo de 2003 a la Comisión y a los Estados miembros sobre el cumplimiento de las condiciones establecidas en dicho apartado.

3. Sin perjuicio de lo dispuesto en el apartado 1 del artículo 1, los certificados veterinarios que acompañen los envíos de aves de corral vivas y de huevos para incubar originarios o procedentes del territorio de Bélgica, salvo las provincias de Amberes y Limburgo, que se firmen a partir del 27 de mayo de 2003, siempre que se cumplan las condiciones establecidas en el apartado 2, incluirán el texto siguiente: “Las condiciones veterinarias del presente envío se ajustan a lo dispuesto en la Decisión 2003/.../CE”.

3) En las letras a) y b) del artículo 4, se añadirá el siguiente texto tras la última palabra:

«, tras haber sido limpiados y desinfectados de conformidad con la letra d), o se manipularán de otro modo bajo supervisión oficial y de conformidad con las instrucciones de la autoridad competente para evitar la contaminación cruzada.»

4) En el artículo 8, la hora y la fecha «hasta las 24 horas del 16 de mayo de 2003» se sustituirán por «hasta las 24.00 del 30 de mayo de 2003.»

Artículo 2

El destinatario de la presente Decisión será el Reino de Bélgica.

Hecho en Bruselas, el 16 de mayo de 2003.

Por la Comisión

David BYRNE

Miembro de la Comisión

DECISIÓN DE LA COMISIÓN

de 16 de mayo de 2003

por la que se modifica por segunda vez la Decisión 2003/290/CE relativa a las medidas de protección contra la influenza aviar en los Países Bajos

[notificada con el número C(2003) 1689]

(El texto en lengua neerlandesa es el único auténtico)

(Texto pertinente a efectos del EEE)

(2003/357/CE)

LA COMISIÓN DE LAS COMUNIDADES EUROPEAS,

Visto el Tratado constitutivo de la Comunidad Europea,

Vista la Directiva 90/425/CEE del Consejo, de 26 de junio de 1990, relativa a los controles veterinarios y zootécnicos aplicables en los intercambios intracomunitarios de determinados animales vivos y productos con vistas a la realización del mercado interior ⁽¹⁾, cuya última modificación la constituye la Directiva 2002/33/CE del Parlamento Europeo y del Consejo ⁽²⁾, y, en particular, su artículo 10,

Vista la Directiva 89/662/CEE del Consejo, de 11 de diciembre de 1989, relativa a los controles veterinarios aplicables en los intercambios intracomunitarios con vistas a la realización del mercado interior ⁽³⁾, cuya última modificación la constituye la Directiva 92/118/CEE ⁽⁴⁾, y, en particular, su artículo 9,

Vista la Directiva 2002/99/CE del Consejo, de 16 de diciembre de 2002, por la que se establecen las normas zoonómicas aplicables a la producción, transformación, distribución e introducción de los productos de origen animal destinados al consumo humano ⁽⁵⁾ y, en particular, los apartados 1 y 3 de su artículo 4,

Considerando lo siguiente:

- (1) Desde el 28 de febrero de 2003, los Países Bajos han declarado la existencia de varios focos de influenza aviar altamente patógena.
- (2) Los Países Bajos, sin esperar la confirmación oficial de la enfermedad, tomaron medidas inmediatas según contempla la Directiva 92/40/CEE del Consejo, de 19 de mayo de 1992, por la que se establecen medidas comunitarias para la lucha contra la influenza aviar ⁽⁶⁾, modificada por el Acta de adhesión de Austria, de Finlandia y de Suecia.

⁽¹⁾ DO L 224 de 18.8.1990, p. 29.

⁽²⁾ DO L 315 de 19.11.2002, p. 14.

⁽³⁾ DO L 395 de 30.12.1989, p. 13.

⁽⁴⁾ DO L 62 de 15.3.1993, p. 49.

⁽⁵⁾ DO L 18 de 23.1.2003, p. 11.

⁽⁶⁾ DO L 167 de 22.6.1992, p. 1.

(3) En aras de la claridad y la transparencia, y una vez consultadas las autoridades de los Países Bajos, la Comisión adoptó la Decisión 2003/153/CE, de 3 de marzo de 2003, por la que se establecen medidas de protección ante la fuerte sospecha de influenza aviar en los Países Bajos ⁽⁷⁾, reforzando así las medidas adoptadas por el citado país.

(4) Posteriormente, tras consultar con las autoridades de los Países Bajos y evaluar la situación con todos los Estados miembros, se adoptaron las Decisiones 2003/156/CE ⁽⁸⁾, 2003/172/CE ⁽⁹⁾, 2003/186/CE ⁽¹⁰⁾, 2003/191/CE ⁽¹¹⁾, 2003/214/CE ⁽¹²⁾, 2003/258/CE ⁽¹³⁾, 2003/290/CE ⁽¹⁴⁾ y la Decisión 2003/318/CE ⁽¹⁵⁾.

(5) Las medidas establecidas en la Decisión 2003/290/CE deben prorrogarse y adaptarse a la luz de la evolución de la enfermedad.

(6) Las medidas previstas en la presente Decisión se ajustan al dictamen del Comité permanente de la cadena alimentaria y de sanidad animal.

HA ADOPTADO LA PRESENTE DECISIÓN:

Artículo 1

La Decisión 2003/290/CE quedará modificada como sigue:

- 1) El párrafo primero del artículo 3 se sustituirá por el texto siguiente:

«Sin perjuicio de las medidas ya adoptadas en el marco de la Directiva 92/40/CEE, las autoridades competentes de los Países Bajos se asegurarán de que, a la mayor brevedad posible, se procede al vaciado preventivo de las explotaciones de aves de corral de riesgo dentro de las zonas restringidas y de las zonas descritas en el anexo, así como al sacrificio selectivo de otras aves de corral y aves de otro tipo mantenidas en estas zonas consideradas de riesgo.»

⁽⁷⁾ DO L 59 de 4.3.2003, p. 32.

⁽⁸⁾ DO L 64 de 7.3.2003, p. 36.

⁽⁹⁾ DO L 69 de 13.3.2003, p. 27.

⁽¹⁰⁾ DO L 71 de 15.3.2003, p. 30.

⁽¹¹⁾ DO L 74 de 20.3.2003, p. 30.

⁽¹²⁾ DO L 81 de 28.3.2003, p. 48.

⁽¹³⁾ DO L 95 de 11.4.2003, p. 65.

⁽¹⁴⁾ DO L 105 de 26.4.2003, p. 28.

⁽¹⁵⁾ DO L 115 de 9.5.2003, p. 86.

2) En las letras a) y b) del artículo 4 se añadirá el siguiente texto tras la última palabra:

«, tras haber sido limpiados y desinfectados de conformidad con la letra d) o se manipularán de otro modo bajo supervisión oficial y de conformidad con las instrucciones de la autoridad competente para evitar la contaminación cruzada»

3) En el artículo 8, la hora y la fecha «hasta las 24 horas del 16 de mayo de 2003» se sustituirán por «hasta las 24 horas del 30 de mayo de 2003».

Artículo 2

Los destinatarios de la presente Decisión serán los Países Bajos.

Hecho en Bruselas, el 16 de mayo de 2003.

Por la Comisión

David BYRNE

Miembro de la Comisión

DECISIÓN DE LA COMISIÓN
de 16 de mayo de 2003
relativa a medidas de protección contra la influenza aviar en Alemania

[notificada con el número C(2003) 1690]

(El texto en lengua alemana es el único auténtico)

(Texto pertinente a efectos del EEE)

(2003/358/CE)

LA COMISIÓN DE LAS COMUNIDADES EUROPEAS,

Visto el Tratado constitutivo de la Comunidad Europea,

Vista la Directiva 90/425/CEE del Consejo, de 26 de junio de 1990, relativa a los controles veterinarios y zootécnicos aplicables en los intercambios intracomunitarios de determinados animales vivos y productos con vistas a la realización del mercado interior ⁽¹⁾, cuya última modificación la constituye la Directiva 2002/33/CE del Consejo ⁽²⁾, y, en particular, el apartado 4 de su artículo 10,

Vista la Directiva 89/662/CEE del Consejo, de 11 de diciembre de 1989, relativa a los controles veterinarios aplicables en los intercambios intracomunitarios con vistas a la realización del mercado interior ⁽³⁾, cuya última modificación la constituye la Directiva 92/118/CEE ⁽⁴⁾, y, en particular, su artículo 9,

Vista la Directiva 2002/99/CE del Consejo, de 16 de diciembre de 2002, por la que se establecen las normas zoonosológicas aplicables a la producción, transformación, distribución e introducción de los productos de origen animal destinados al consumo humano ⁽⁵⁾ y, en particular, los apartados 1 y 3 de su artículo 4,

Considerando lo siguiente:

- (1) El 9 de mayo, las autoridades veterinarias de Alemania comunicaron a la Comisión su fuerte sospecha de la presencia de influenza aviar altamente patógena en una explotación avícola del Estado federado de Renania del Norte-Westfalia, que se confirmó el 13 de mayo de 2003.
- (2) La influenza aviar es una enfermedad sumamente contagiosa de las aves de corral que puede suponer una grave amenaza para la avicultura.
- (3) Sin esperar la confirmación oficial de la enfermedad, las autoridades alemanas pusieron inmediatamente en práctica las medidas previstas en la Directiva 92/40/CEE del Consejo, por la que se establecen medidas comunitarias para la lucha contra la influenza aviar ⁽⁶⁾.

(4) La Directiva 92/40/CEE establece las medidas mínimas de lucha que deben aplicarse en caso de brote de influenza aviar. El Estado miembro podrá tomar medidas más estrictas en el ámbito de la presente Directiva si lo considera necesario y proporcional para contener la enfermedad, teniendo en cuenta las particulares condiciones epidemiológicas, zootécnicas, comerciales y sociales existentes.

(5) Las autoridades de Alemania, en cooperación con la Comisión, han adoptado medidas de inmovilización en el Estado federado de Renania del Norte — Westfalia en lo que respecta al transporte de aves de corral vivas y huevos para incubar, que incluye la prohibición de envío de aves de corral vivas y de huevos para incubar. No obstante, a la vista de las características específicas de la producción de aves de corral, podrán autorizarse dentro del Estado federado de Renania del Norte-Westfalia los envíos de huevos para incubar, pollitos de un día, pollitas maduras para la puesta y aves de corral destinadas al sacrificio inmediato. Además, también deberá prohibirse el envío a otras partes de Alemania, a otros Estados miembros y a terceros países de estiércol y yacaja de aves de corral frescos y sin procesar, desde el Estado federado de Renania del Norte-Westfalia.

(6) En aras de la claridad y la transparencia, y una vez consultadas las autoridades alemanas, la Comisión adoptó la Decisión 2003/333/CE, de 12 de mayo de 2003, relativa a medidas de protección contra la fuerte sospecha de influenza aviar en Alemania ⁽⁷⁾, reforzando así las medidas adoptadas por el citado país.

(7) La carne fresca de aves de corral destinada al comercio intracomunitario debe someterse a un marcado sanitario de conformidad con lo dispuesto en el capítulo XII del anexo I de la Directiva 71/118/CEE ⁽⁸⁾, cuya última modificación la constituye la Directiva 97/79/CE del Consejo ⁽⁹⁾. A fin de permitir la comercialización en el mercado alemán de carne fresca de ave de corral obtenida de animales procedentes de las zonas de vigilancia establecidas es preciso adoptar disposiciones específicas en materia de su marcado sanitario.

(8) Las autoridades de Alemania deberán reforzar las medidas de bioseguridad y de higiene, incluidos los procedimientos de limpieza y desinfección, para evitar una mayor propagación de la enfermedad a todos los niveles de la producción de los huevos y aves de corral.

⁽¹⁾ DO L 224 de 18.8.1990, p. 29.

⁽²⁾ DO L 315 de 19.11.2002, p. 14.

⁽³⁾ DO L 395 de 30.12.1989, p. 13.

⁽⁴⁾ DO L 62 de 15.3.1993, p. 49.

⁽⁵⁾ DO L 18 de 23.1.2003, p. 11.

⁽⁶⁾ DO L 167 de 22.6.1992, p. 1.

⁽⁷⁾ DO L 116 de 13.5.2003, p. 28.

⁽⁸⁾ DO L 55 de 8.3.1971, p. 23.

⁽⁹⁾ DO L 13 de 16.1.1997, p. 18.

- (9) La Decisión 90/424/CEE del Consejo, relativa a determinados gastos en el sector veterinario ⁽¹⁾, cuya última modificación la constituye la Decisión 2001/572/CE ⁽²⁾ establece en el apartado 4 de su artículo 3 que la Comisión puede establecer todas las medidas necesarias que deba emprender el Estado miembro afectado con objeto de garantizar el éxito de la operación; parece apropiado que, teniendo en cuenta la situación actual de Alemania, se proceda al vaciado preventivo de todas las aves de corral de una zona alrededor de un foco de influenza aviar.
- (10) A fin de entender mejor la epidemiología de la enfermedad, se efectuará una inspección serológica con cerdos que se mantengan en explotaciones en las que se hayan encontrado aves de corral infectadas de influenza aviar.
- (11) Además, las autoridades de Alemania deberán garantizar que se adoptan medidas cautelares para las personas expuestas a riesgos.
- (12) Los demás Estados miembros ya han ajustado las medidas que aplican a los intercambios y están suficientemente informados por la Comisión, en particular en el marco del Comité permanente de la cadena alimentaria y de sanidad animal, acerca del período adecuado de aplicación.
- (13) La situación será revisada en la reunión del Comité permanente de la cadena alimentaria y de sanidad animal, prevista para el 28 de mayo de 2003.
- (14) Las medidas previstas en la presente Decisión se ajustan al dictamen del Comité permanente de la cadena alimentaria y de sanidad animal.

HA ADOPTADO LA PRESENTE DECISIÓN:

Artículo 1

1. Sin perjuicio de las medidas adoptadas por Alemania en el contexto de la Directiva 92/40/CEE del Consejo aplicadas a las zonas de vigilancia, las autoridades veterinarias de este país se asegurarán de que no se procede al envío de aves de corral vivas, huevos para incubar, y estiércol y yacija frescos sin transformar y sin tratar térmicamente, desde la zona descrita en el anexo a otras zonas de Alemania, a otros Estados miembros o a terceros países.
2. Sin perjuicio de lo dispuesto en el apartado 1, los certificados veterinarios que acompañen los envíos de aves de corral vivas y de huevos para incubar originarios de la zona de Alemania no citada en el anexo incluirán el texto siguiente: «Las condiciones veterinarias del presente envío se ajustan a lo dispuesto en la Decisión 2003/358/CE».
3. Sin perjuicio de las medidas adoptadas por Alemania en el marco de la Directiva 92/40/CEE del Consejo dentro de las zonas de vigilancia, las autoridades veterinarias de dicho país se asegurarán de que no se procede al transporte de aves de corral vivas y huevos para incubar dentro de la zona descrita en el anexo.

4. No obstante lo dispuesto en el apartado 3, la autoridad veterinaria competente, previa adopción de todas las medidas de bioseguridad oportunas, de conformidad con los artículos 4 y 5, a fin de evitar la propagación de la influenza aviar, podrán autorizar el transporte dentro de la zona descrita en el anexo a partir de las áreas situadas fuera de las zonas de vigilancia de:

- a) aves de corral destinadas a su sacrificio inmediato, incluidas las gallinas ponedoras de desvieje, a mataderos designados por la autoridad veterinaria competente;
- b) pollitos de un día y pollitas maduras para la puesta, a explotaciones bajo control oficial en las que no se encuentren otras aves de corral;
- c) huevos para incubar, a incubadoras bajo control oficial.

Si las aves de corral vivas transportadas, de acuerdo con lo dispuesto en las letras a) o b) son originarias de una parte de Alemania que queda fuera de la zona descrita en el anexo o de otro Estado miembro o tercer país, el transporte ha de ser autorizado por las autoridades de Alemania y por la autoridad competente del Estado miembro o tercer país de envío.

5. No obstante lo dispuesto en el apartado 3, la autoridad veterinaria competente, previa adopción de todas las medidas de bioseguridad oportunas a fin de evitar la propagación de la influenza aviar, podrá autorizar el transporte de aves de corral vivas y de huevos para incubar no sujetos a la prohibición impuesta por la Directiva 92/40/CEE del Consejo, y, en particular, por lo que se refiere a los desplazamientos de pollitos de un día de acuerdo con lo dispuesto en las letras a), b) y c) del apartado 4 del artículo 9, que serán transportados bajo control oficial a explotaciones situadas dentro de la zona descrita en el anexo.

6. a) No obstante lo dispuesto en el apartado 1 y en las letras a) y b) del apartado 4, las autoridades competentes de Alemania podrán autorizar el transporte y el envío desde la zona descrita en la parte B del anexo a otras partes de Alemania no incluidas en el anexo, de:
- aves de corral destinadas a su sacrificio inmediato, a un matadero designado por las autoridades veterinarias competentes;
 - pollitos de un día, a explotaciones o establos bajo control oficial, en las que no se encuentren otras aves de corral.
- b) Las autoridades competentes velarán por que el transporte y el envío contemplados en la letra a):
- se efectúen tomando todas las medidas de bioseguridad adecuadas de acuerdo con los artículos 4 y 5 a fin de evitar la propagación de la influenza aviar;
 - sean autorizados por las autoridades competentes del lugar de envío y de destino;
 - se efectúen siguiendo una ruta prescrita directamente desde el lugar de carga hasta el lugar de destino sin ninguna carga o descarga adicional de aves de corral ni de otro material que pueda propagar la enfermedad.

⁽¹⁾ DO L 224 de 18.8.1990, p. 19.

⁽²⁾ DO L 203 de 28.7.2001, p. 16.

- c) Las aves de corral y pollitos de un día que sean objeto de envío deberán someterse a un examen clínico en el lugar de salida y en el lugar de destino de acuerdo con los protocolos publicados por las autoridades competentes.

Artículo 2

La carne fresca obtenida del sacrificio de aves de corral transportadas con todas las medidas de bioseguridad de conformidad con los artículos 4 y 5 originarias de las zonas de vigilancia establecidas:

- a) irá marcada con un sello redondo de conformidad con las exigencias adicionales de las autoridades competentes;
- b) no se enviará a otros Estados miembros o terceros países;
- c) deberá obtenerse, despiezarse, almacenarse y transportarse por separado de otra carne fresca de aves de corral destinada al comercio intracomunitario y a la exportación a terceros países, y no se utilizará como ingrediente en otros productos y preparados a base de carne destinados al comercio intracomunitario o a la exportación a terceros países, a menos que haya sido sometida al tratamiento que se especifica en las letras a), b) y c) del cuadro 1 del anexo III de la Directiva 2002/99/CE.

Artículo 3

Sin perjuicio de las medidas ya adoptadas en el marco de la Directiva 92/40/CEE, las autoridades competentes de Alemania se asegurarán de que, a la mayor brevedad posible, se procede a la despoblación preventiva de las explotaciones de aves de corral de riesgo dentro de las zonas restringidas, así como al sacrificio selectivo de otras aves de corral y de otro tipo mantenidas en estas zonas consideradas de riesgo.

Las medidas cautelares contempladas en el primer párrafo se adoptarán sin perjuicio de lo dispuesto en la Decisión 90/424/CEE del Consejo.

Artículo 4

Para garantizar la bioseguridad en el sector de las aves de corral, las autoridades veterinarias competentes de Alemania se asegurarán de que en la zona descrita en el anexo:

- a) los huevos de mesa sólo se transportan de una explotación a un centro de envasado, en envases desechables o en contenedores, plataformas u otro equipamiento no desechable que deberá limpiarse y desinfectarse antes y después de cada uso de conformidad con la letra d); además, cuando se trate de huevos de mesa originarios de una zona distinta a la que se describe en el anexo o de otro Estado miembro, la autoridad veterinaria competente se asegurará de que se efectúa directamente la devolución de los envases, contenedores, plataformas y otro equipo no desechable utilizado para el transporte, tras haber sido limpiados y desinfectados de conformidad con la letra d), o se manipularán de otro modo bajo supervisión oficial y de conformidad con las instrucciones de la autoridad competente para evitar la contaminación cruzada;

- b) las aves destinadas al sacrificio inmediato se transportan en camiones y en cajas o jaulas que deberán limpiarse y desinfectarse antes y después de cada uso de conformidad con la letra d); además, en caso de aves de sacrificio originarias de una zona distinta a la que se describe en el anexo o de otro Estado miembro, la autoridad veterinaria competente se asegurará de que se efectúa directamente la devolución de las cajas, jaulas y contenedores, tras haber sido limpiados y desinfectados de conformidad con la letra d), o se manipularán de otro modo bajo supervisión oficial y de conformidad con las instrucciones de la autoridad competente para evitar la contaminación cruzada;

- c) los pollos de un día se transportan en material de envase desechable que se destruirá tras cada uso;
- d) los desinfectantes y el método de limpieza y desinfección deben ser autorizados por la autoridad competente.

Artículo 5

Las autoridades veterinarias competentes de Alemania se asegurarán de que en la zona descrita en el anexo se aplican medidas de bioseguridad estrictas en todos los niveles de la producción de huevos y aves de corral, para evitar los contactos que presenten un riesgo de propagación de la influenza aviar entre explotaciones. Estas medidas se destinarán en particular a evitar los contactos con riesgo respecto a las aves de corral, los medios de transporte, el equipo y las personas que entran o salen de las granjas de aves de corral, los centros de envasado de huevos, las incubadoras, los mataderos, las fábricas de pienso y las plantas de transformación de estiércol y de extracción de grasas. A este efecto, todos los ganaderos de aves de corral deberán llevar un registro de todas las visitas profesionales a sus explotaciones y de sus visitas profesionales a otras explotaciones de aves de corral.

Artículo 6

1. Las autoridades alemanas se asegurarán de que se adoptan las medidas cautelares necesarias respecto de infección de influenza en trabajadores de explotaciones de aves de corral y otras personas expuestas a riesgos. Estas medidas podrán incluir:

- a) uso de guantes, gafas y vestuario de protección
- b) vacunación contra la influenza humana
- c) tratamiento profiláctico antivírico

2. Las autoridades alemanas informarán regularmente a la Comisión en el marco del Comité permanente de la cadena alimentaria y de sanidad animal acerca de las medidas adoptadas.

Artículo 7

1. Las autoridades alemanas efectuarán investigaciones serológicas en cerdos que se encuentren en todas las explotaciones en las que se hayan encontrado aves de corral infectadas con influenza aviar.

2. En caso de resultado positivo, los cerdos sólo podrán trasladarse a otras explotaciones porcinas o a un matadero previa autorización de la autoridad veterinaria competente si se han realizado posteriormente pruebas adecuadas que hayan puesto de relieve que el riesgo de extensión del virus de la influenza aviar es despreciable.

3. Los desplazamientos a otras explotaciones porcinas sólo podrán efectuarse una vez que se hayan levantado todas las restricciones relativas a la influenza aviar en la explotación de origen.

4. Las autoridades alemanas informarán regularmente a la Comisión en el marco del Comité permanente de la cadena alimentaria y de sanidad animal acerca de los resultados del estudio.

Artículo 8

La presente Decisión será aplicable hasta las 24.00 del 30 de mayo de 2003.

Artículo 9

La destinataria de la presente Decisión será Alemania.

Hecho en Bruselas, el 16 de mayo de 2003.

Por la Comisión

David BYRNE

Miembro de la Comisión

ANEXO

El Estado federado de Renania del Norte-Westfalia en el territorio alemán formado por:

Parte A: Área situada al oeste del Rin.

Parte B: Área situada al este del Rin.

DECISIÓN DE LA COMISIÓN

de 16 de mayo de 2003

por la que se establecen requisitos para la prevención de la influenza aviar en aves sensibles en determinados Estados miembros

[notificada con el número C(2003) 1691]

(Texto pertinente a efectos del EEE)

(2003/359/CE)

LA COMISIÓN DE LAS COMUNIDADES EUROPEAS,

Visto el Tratado constitutivo de la Comunidad Europea,

Vista la Directiva 90/425/CEE del Consejo, de 26 de junio de 1990, relativa a los controles veterinarios y zootécnicos aplicables en los intercambios intracomunitarios de determinados animales vivos y productos con vistas a la realización del mercado interior ⁽¹⁾, cuya última modificación la constituye la Directiva 2002/33/CE del Consejo ⁽²⁾, y, en particular, su artículo 10,

Considerando lo siguiente:

- (1) La Directiva 92/40/CEE del Consejo, de 19 de mayo de 1992, por la que se establecen medidas comunitarias para la lucha contra la influenza aviar, modificada por el Acta de Adhesión de Austria, Finlandia y Suecia ⁽³⁾, establece las medidas de control mínimas que deben aplicarse en caso de producirse un brote de influenza aviar en las aves de corral, sin perjuicio de las disposiciones comunitarias relativas al comercio intracomunitario.
- (2) La Directiva 92/65/CEE del Consejo, de 13 de julio de 1992, por la que se establecen las condiciones de policía sanitaria aplicables a los intercambios y las importaciones en la Comunidad de animales, espermatozoides, óvulos y embriones no sometidos, con respecto a estas condiciones, a las normativas comunitarias específicas a que se refiere la sección I del Anexo A de la Directiva 90/425/CEE ⁽⁴⁾, cuya última modificación la constituye el Reglamento (CE) n° 1282/2002 de la Comisión ⁽⁵⁾, y, en particular, su artículo 3, establece que los intercambios comerciales y las importaciones de animales, semen, óvulos y embriones afectados no deben prohibirse o restringirse por razones de sanidad animal, excepto cuando resulten de la aplicación de la legislación comunitaria y, en particular, de medidas de salvaguardia adoptadas.
- (3) La Directiva 1999/22/CE, de 29 de marzo de 1999, relativa al mantenimiento de animales salvajes en parques zoológicos ⁽⁶⁾, y, en particular, su artículo 2, establece la definición de parque zoológico.
- (4) Desde el 28 de febrero de 2003, los Países Bajos han declarado la existencia de varios brotes de influenza aviar. Asimismo, desde el 16 de abril de 2003, Bélgica ha declarado la existencia de varios brotes. El 9 de mayo de 2003, las autoridades veterinarias de Alemania comu-

nicaron a la Comisión su fuerte sospecha, confirmada el 13 de mayo de 2003, de la presencia de influenza aviar en una explotación avícola en el Estado federado de Renania del Norte-Westfalia.

- (5) Con el fin de evitar la propagación de la infección y tras evaluar la situación epidemiológica, puede ser apropiado proceder al sacrificio selectivo preventivo de las aves de corral de riesgo, decidido por las autoridades competentes de los Estados miembros en cuestión.
- (6) Los Estados miembros afectados, sin esperar la confirmación oficial de la enfermedad, tomaron medidas inmediatas según contempla la Directiva 92/40/CEE del Consejo.
- (7) En aras de la claridad y la transparencia, y una vez consultadas las autoridades de los Estados miembros concernidos, la Comisión adoptó varias Decisiones que refuerzan las medidas adoptadas por los Estados miembros.
- (8) Sobre la base de la Decisión 2003/214/CE de la Comisión, de 27 de marzo de 2003, relativa a las medidas de protección contra la influenza aviar en los Países Bajos ⁽⁷⁾, de la Decisión 2003/275/CE de la Comisión, de 16 de abril de 2003, relativa a medidas de protección contra la fuerte sospecha de influenza aviar en Bélgica ⁽⁸⁾ y de la Decisión 2003/333/CE de la Comisión, de 12 de mayo de 2003, relativa a medidas de protección contra la fuerte sospecha de influenza aviar en Alemania ⁽⁹⁾, las autoridades neerlandesas, belgas y alemanas, respectivamente, procedieron al vaciado y sacrificio selectivo de aves de corral en explotaciones y zonas de riesgo, con el fin de prevenir la propagación del virus.
- (9) La Directiva 92/40/CEE no es aplicable cuando la influenza aviar se detecta en aves de otro tipo. No obstante, en este caso, el Estado miembro de que se trate deberá informar a la Comisión de cualquier medida que adopte.
- (10) Con el fin de proteger las razas raras de aves de corral y aves de otro tipo amenazadas de extinción, así como para conservar la biodiversidad, los Estados miembros afectados podrán decidir realizar una vacunación de urgencia contra la influenza aviar de estas aves susceptibles.

⁽¹⁾ DO L 224 de 18.8.1990, p. 29.⁽²⁾ DO L 315 de 19.11.2002, p. 14.⁽³⁾ DO L 167 de 22.6.1992, p. 1.⁽⁴⁾ DO L 268 de 14.9.1992, p. 52.⁽⁵⁾ DO L 187 de 16.7.2002, p. 3.⁽⁶⁾ DO L 94 de 9.4.1999, p. 24.⁽⁷⁾ DO L 81 de 28.3.2003, p. 48.⁽⁸⁾ DO L 99 de 17.4.2003, p. 57.⁽⁹⁾ DO L 116 de 13.5.2003, p. 28.

- (11) Con este fin y a la luz de la evolución de la situación de la influenza aviar en los Países Bajos y Bélgica, se adoptó la Decisión 2003/291/CE de la Comisión, de 25 de abril de 2003, por la que se establecen requisitos para la prevención de la influenza aviar en las aves sensibles que se encuentren en los parques zoológicos de Bélgica y de los Países Bajos ⁽¹⁾, en la que se establecen las medidas aplicables en el caso de que estos Estados miembros decidan llevar a cabo una vacunación de urgencia contra la influenza aviar de aves susceptibles.
- (12) La vacunación de urgencia, aunque se limite a categorías específicas de animales no afectados en primera instancia por los intercambios comerciales, puede hacer peligrar la situación con respecto a la influenza aviar a efectos del comercio internacional, no sólo para el Estado miembro o parte de su territorio en el que se efectúe la vacunación.
- (13) Por consiguiente, deben establecerse requisitos especiales relativos al comercio de las aves vacunadas y conviene establecer que la información esencial referente a la vacunación de urgencia se especifique en un programa que deberá presentarse por los Estados miembros en cuestión a la Comisión y a los demás Estados miembros.
- (14) Los requisitos establecidos en esta Decisión se aplicarán a los parques zoológicos tal como se definen en la Directiva 1999/22/CE, así como a otros organismos, que puedan mantener aves raras sensibles.
- (15) En aras de la claridad, conviene derogar la Decisión 2003/291/CE y sustituirla por la presente Decisión.
- (16) Las medidas previstas en la presente Decisión se ajustan al dictamen del Comité permanente de la cadena alimentaria y de sanidad animal.

HA ADOPTADO LA PRESENTE DECISIÓN:

Artículo 1

A efectos de la presente Decisión, se entenderá por:

- «parque zoológico»: un establecimiento tal como se define en el artículo 2 de la Directiva 1999/22/CE del Consejo,
- «organismo, instituto o centro oficialmente autorizado»: tal como se define en la letra c) del apartado 1 del artículo 2 de la Directiva 92/65/CEE del Consejo.
- «ave sensible»: cualquier especie de ave sensible a la influenza aviar, mantenida en un parque zoológico o en un organismo, instituto o centro oficialmente autorizado.

Artículo 2

Las autoridades veterinarias competentes de los Estados miembros que figuran en el anexo I, se asegurarán de que los parques zoológicos y los organismos, institutos o centros oficialmente autorizados, en los que se encuentren aves sensibles, adoptan medidas estrictas de bioseguridad, para evitar contactos de riesgo que puedan causar la introducción y propa-

gación de la influenza aviar. El objeto particular de estas medidas será evitar los contactos de riesgo con el público y con las explotaciones de aves de corral.

Artículo 3

Las autoridades veterinarias competentes de los Estados miembros que figuran en el anexo I, podrán decidir aplicar la vacunación de urgencia en parques zoológicos u organismos, institutos o centros oficialmente autorizados contra la influenza aviar en aves sensibles, que se consideren con riesgo de contraer la enfermedad, en su territorio de las zonas establecidas en el anexo II, y de conformidad con los requisitos fijados en el anexo III de la presente Decisión.

Artículo 4

Los Estados miembros concernidos presentarán oficialmente en el Comité permanente de la cadena alimentaria y de sanidad animal, a los demás Estados miembros y a la Comisión, un programa de la vacunación de urgencia contra la influenza aviar, tal como se contempla en el artículo 3. El programa contendrá como mínimo información detallada sobre lo siguiente:

- la dirección y localización exactas de los parques zoológicos y de los organismos, institutos o centros oficialmente autorizados, en que se vayan a efectuar vacunaciones;
- la identificación específica y el número de aves sensibles,
- la identificación individual de las aves que vayan a ser vacunadas;
- el tipo de vacuna que se empleará, el programa y el momento de vacunación,
- el motivo de la decisión de aplicar estas medidas,
- el calendario de las vacunaciones que se efectuarán,

Artículo 5

Los Estados miembros relacionados en el anexo I aplicaran las medidas nacionales de conformidad con la presente Decisión e informarán de ello inmediatamente a la Comisión.

Artículo 6

Queda derogada la Decisión 2003/291/CE. Las referencias a la Decisión derogada se entenderán hechas a la presente Decisión.

Artículo 7

Los destinatarios de la presente Decisión serán los Estados miembros.

Hecho en Bruselas, el 16 de mayo de 2003.

Por la Comisión

David BYRNE

Miembro de la Comisión

⁽¹⁾ DO L 105 de 26.4.2003, p. 34.

ANEXO I

- Bélgica
- Alemania
- Países Bajos

ANEXO II

- Todo el territorio de Bélgica;
 - En Alemania el territorio del Estado federado de Renania del Norte-Westfalia, limitado el este por el Rin y al Oeste por las fronteras con los Países Bajos, Bélgica y el Estado federado de Renania-Palatinado.
 - Todo el territorio de los Países Bajos.
-

ANEXO III

REQUISITOS PARA EL RECURSO A LA VACUNACIÓN DE URGENCIA PARA EL CONTROL Y LA ERRADICACIÓN DE LA INFLUENZA AVIAR

1. Alcance de la vacunación que va a efectuarse.	La vacunación solo se realizará en aves sensibles de un parque zoológico o en un organismo, instituto o centro oficialmente autorizado
2. Especies de los animales que se vacunarán	Se elaborará y conservará un mínimo de diez años una lista de todas las aves que vayan a vacunarse, junto con su identificación individual.
3. Duración de la vacunación	Todas las aves que vayan a ser vacunadas lo serán lo antes posible. En cualquier caso, toda vacunación deberá finalizarse en un plazo de 96 horas.
4. Inmovilización específica de los animales vacunados y de sus productos	Los animales vacunados no serán objeto de intercambios comerciales ni de desplazamientos, a menos que se efectúen bajo supervisión oficial entre parques zoológicos u organismos, institutos o centros oficialmente autorizados del mismo Estado miembro, o tras una autorización específica de otro Estado miembro. Los productos animales procedentes de estos animales no podrán incorporarse a la cadena alimentaria.
5. Identificación y registro específico de los animales vacunados;	Los animales vacunados deberán poder identificarse individualmente y los registros de identidad de estos animales deberán estar claramente anotados. Siempre que resulte posible, en el momento de la vacunación deberá aplicarse una identificación indeleble que indique que los animales han sido vacunados.
6. Otros aspectos relativos a la vacunación de urgencia.	
6.1. Ejecución de la campaña de vacunación;	La vacunación se efectuará bajo la supervisión de un veterinario oficial de las autoridades competentes. Se adoptarán las medidas necesarias para evitar la propagación del virus. Las cantidades residuales de vacuna se devolverán al punto de distribución de vacunas con un registro escrito del número de animales vacunados y el número de dosis utilizadas. Siempre que sea posible se tomarán muestras de sangre antes de la vacuna y al menos 30 días después de la misma, para efectuar pruebas serológicas de la influenza aviar. Se conservará un registro de las pruebas al menos durante 10 años.
6.2. Vacuna que se utilizará	La vacuna inactivada que vaya a utilizarse se formulará adecuadamente y deberá ser efectiva contra el tipo de virus en circulación. Se utilizará de conformidad con las instrucciones del fabricante y/o de las autoridades veterinarias.
6.3. Información a la Comisión sobre la aplicación del programa	Un informe detallado de la ejecución del programa, que incluya los resultados de las pruebas realizadas, se presentará a la Comisión y a los Estados miembros en el marco del Comité permanente de la Cadena alimentaria y de sanidad animal.