

# Diario Oficial

## de la Unión Europea

L 342

Edición  
en lengua española

### Legislación

49º año  
7 de diciembre de 2006

Sumario

I Actos cuya publicación es una condición para su aplicabilidad

.....

II Actos cuya publicación no es una condición para su aplicabilidad

#### Comisión

2006/860/CE:

- ★ **Decisión de la Comisión, de 7 de noviembre de 2006, sobre la especificación técnica de interoperabilidad relativa al subsistema «control-mando y señalización» del sistema ferroviario transeuropeo de alta velocidad y por la que se modifica el anexo A de la Decisión 2006/679/CE sobre la especificación técnica de interoperabilidad relativa al subsistema de control-mando y señalización del sistema ferroviario transeuropeo convencional [notificada con el número C(2006) 5211] <sup>(1)</sup>** .....

1

Precio: 30 EUR

<sup>(1)</sup> Texto pertinente a efectos del EEE

# ES

Los actos cuyos títulos van impresos en caracteres finos son actos de gestión corriente, adoptados en el marco de la política agraria, y que tienen generalmente un período de validez limitado.

Los actos cuyos títulos van impresos en caracteres gruesos y precedidos de un asterisco son todos los demás actos.

## II

(Actos cuya publicación no es una condición para su aplicabilidad)

## COMISIÓN

## DECISIÓN DE LA COMISIÓN

de 7 de noviembre de 2006

**sobre la especificación técnica de interoperabilidad relativa al subsistema «control-mando y señalización» del sistema ferroviario transeuropeo de alta velocidad y por la que se modifica el anexo A de la Decisión 2006/679/CE sobre la especificación técnica de interoperabilidad relativa al subsistema de control-mando y señalización del sistema ferroviario transeuropeo convencional**

(notificada con el número C(2006) 5211)

(Texto pertinente a efectos del EEE)

(2006/860/CE)

LA COMISIÓN DE LAS COMUNIDADES EUROPEAS,

Visto el Tratado constitutivo de la Comunidad Europea,

Vista la Directiva 96/48/CE del Consejo, de 23 de julio de 1996, relativa a la interoperabilidad del sistema ferroviario transeuropeo <sup>(1)</sup> y, en particular, su artículo 6, apartado 1,

Vista la Directiva 2001/16/CE del Parlamento Europeo y del Consejo, de 19 marzo de 2001, relativa a la interoperabilidad del sistema ferroviario transeuropeo convencional <sup>(2)</sup> y, en particular, su artículo 6, apartado 1,

Considerando lo siguiente:

- (1) De conformidad con el artículo 2, letra c) y el anexo II de la Directiva 96/48/CE, el sistema ferroviario transeuropeo de alta velocidad se subdivide en subsistemas de carácter estructural o funcional, lo que incluye un subsistema de control-mando y señalización.
- (2) La Decisión 2002/731/CE <sup>(3)</sup> de la Comisión fijó la primera especificación técnica de interoperabilidad (ETI) en relación con el subsistema de control-mando y señalización del sistema ferroviario transeuropeo de alta velocidad.

<sup>(1)</sup> DO L 235, 17.9.1996, p. 6.

<sup>(2)</sup> DO L 110, 20.4.2001, p. 1. Directiva modificada por la Directiva 2004/50/CE (DO L 164 de 30.4.2004, p. 114).

<sup>(3)</sup> DO L 245 de 12.9.2002, p. 37. Decisión modificada por la Decisión 2004/447/CE de la Comisión, DO L 193 de 1.6.2004, p. 53.

- (3) La Decisión 2004/447/CE de la Comisión actualizó la ETI anexa a la Decisión 2002/731/CE de la Comisión.

- (4) Es necesario revisar esa primera ETI a la luz del progreso técnico y la experiencia adquirida con su aplicación.

- (5) De conformidad con el artículo 6, apartado 1, de las Directivas 96/48/CE y 2001/16/CE, la AEIF, en su calidad de órgano representativo mixto, recibió el mandato de examinar y revisar esa primera ETI.

- (6) La Decisión 2006/679/CE de la Comisión fijó las especificaciones técnicas de interoperabilidad en relación con el subsistema de control-mando y señalización del sistema ferroviario transeuropeo convencional.

- (7) El anexo A de la ETI adjunta a la Decisión 2006/679/CE <sup>(4)</sup> contenía referencias erróneas, motivo por el cual procede sustituirlo por el anexo A de la ETI adjunta a la presente Decisión.

- (8) Se debe actualizar la sección 7.4.2.3 de la ETI adjunta a la Decisión 2006/679/CE de la Comisión para adaptarla mejor a la situación específica de las locomotoras y trenes que utilizan el ancho de vía de 1 520 mm, según se refleja en la sección 7.5.2.3 de la ETI adjunta a la presente Decisión.

<sup>(4)</sup> DO L 248, 16.10.2006, p. 1.

- (9) El proyecto de ETI revisada ha sido examinado por el Comité creado por la Directiva 96/48/CE.
- (10) La presente ETI debe aplicarse a la infraestructura nueva, rehabilitada o renovada, bajo determinadas condiciones.
- (11) La primera ETI relativa al subsistema de control-mando y señalización entró en vigor en 2002. Debido a la existencia de compromisos contractuales, los nuevos subsistemas de control-mando y señalización y sus componentes de interoperabilidad, así como su renovación y rehabilitación, deben someterse a una evaluación de conformidad en el marco de esa primera ETI. Por otra parte, la primera ETI debe seguir siendo aplicable a efectos de mantenimiento, sustitución de componentes del subsistema con fines de mantenimiento y componentes de interoperabilidad autorizados en virtud de la misma. En consecuencia, los efectos de la Decisión 2002/731/CE deben seguir vigentes en relación con el mantenimiento por lo que respecta a los proyectos autorizados con arreglo a la ETI anexa a dicha Decisión y con los proyectos de líneas nuevas y la renovación o rehabilitación de líneas existentes que se hallen en avanzada fase de desarrollo o bien sean objeto de contratos en curso de ejecución en la fecha de notificación de la presente Decisión.
- (12) Para determinar la diferencia en cuanto a ámbito de aplicabilidad de la primera ETI y la nueva ETI, que se anexa a la presente Decisión, los Estados miembros deben notificar, no más tarde de seis meses desde la fecha en que se haga aplicable la presente Decisión, una lista exhaustiva de los subsistemas y componentes de interoperabilidad a los que siga siendo aplicable la primera ETI.
- (13) La presente ETI no impone el uso de soluciones técnicas o tecnologías específicas excepto cuando sea estrictamente necesario para la interoperabilidad del sistema ferroviario transeuropeo de alta velocidad.
- (14) La presente ETI permite, durante un período de tiempo limitado, la incorporación a los subsistemas de componentes de interoperabilidad sin necesidad de certificación, siempre que se cumplan determinadas condiciones.
- (15) En su versión actual, la presente ETI no recoge de forma exhaustiva la totalidad de los requisitos esenciales. Con arreglo al artículo 17 de la Directiva 96/48/CE, los aspectos técnicos no contemplados se consideran «cuestiones pendientes» en el anexo G de la presente ETI. De conformidad con el artículo 16, apartado 3, de la Directiva 96/48/CE, los Estados miembros deben notificar a la Comisión y a los demás Estados miembros la lista de sus normas técnicas nacionales relativas a las «cuestiones pendientes» y los procedimientos que se utilizarán para la evaluación de su conformidad.
- (16) Por lo que toca a los casos específicos descritos en el capítulo 7 de la presente ETI, los Estados miembros deben notificar a la Comisión y a los demás Estados miembros los procedimientos de evaluación de la conformidad que utilizarán.
- (17) La ETI debe precisar las etapas que deben franquearse para pasar de forma gradual de la situación existente a la final, cuando se habrá generalizado el cumplimiento de las ETI.
- (18) Ello requiere que cada uno de los Estados miembros establezca un plan nacional de aplicación de la ETI.
- (19) La migración hacia el objetivo de un sistema de clase A, tal como se define en la ETI, requiere la adopción de medidas nacionales adecuadas para facilitar dicha migración, con especial atención a los Módulos de Transmisión Específicos para los sistemas heredados de mando-control de clase B.
- (20) Las disposiciones de la presente Decisión se ajustan al dictamen emitido por el Comité establecido con arreglo al artículo 21 de la Directiva 96/48/CE.

HA ADOPTADO LA PRESENTE DECISIÓN:

#### Artículo 1

La Comisión aprueba una especificación técnica de interoperabilidad («ETI») relativa al subsistema «Control-mando y señalización» del sistema ferroviario transeuropeo de alta velocidad. Dicha ETI figura en el anexo de la presente Decisión.

#### Artículo 2

La presente ETI se aplicará a todo material rodante y línea nuevos, rehabilitados o renovados del sistema ferroviario transeuropeo de alta velocidad, tal como se definen en el anexo I de la Directiva 96/48/CE.

#### Artículo 3

1. En relación con los sistemas mencionados en el anexo B de la ETI y los aspectos clasificados como «cuestiones pendientes» en el anexo G de la misma, las condiciones que deben cumplirse para la verificación de la interoperabilidad en el sentido del artículo 16, apartado 2, de la Directiva 96/48/CE serán las normas técnicas aplicables utilizadas en el Estado miembro que autorice la puesta en servicio de los subsistemas objeto de la presente Decisión.

2. Cada Estado miembro notificará a los demás Estados miembros y a la Comisión, en un plazo de seis meses a partir de la fecha de notificación de la presente Decisión:

- a) la lista de normas técnicas aplicables mencionadas en el apartado 1,
- b) los procedimientos de evaluación de la conformidad y verificación que se seguirán en relación con la implantación de las normas técnicas aplicables mencionadas en el apartado 1,
- c) los organismos que nombre para llevar a cabo dichos procedimientos de evaluación de la conformidad y de verificación.

#### Artículo 4

Por lo que respecta a los aspectos clasificados como «casos específicos» en el capítulo 7 de la ETI, los procedimientos de evaluación de la conformidad serán los aplicables en los Estados miembros. Cada Estado miembro notificará a los demás Estados miembros y a la Comisión, en un plazo de seis meses a partir de la fecha de notificación de la presente Decisión:

- a) los procedimientos de evaluación de la conformidad y verificación que se seguirán en relación con la aplicación de esas normas;
- b) los organismos que nombre para llevar a cabo dichos procedimientos de evaluación de la conformidad y de verificación.

#### Artículo 5

La ETI prevé un período transitorio durante el cual la evaluación de la conformidad y la certificación de componentes de interoperabilidad podrán realizarse como parte del subsistema. Durante el citado período, los Estados miembros notificarán a la Comisión los componentes de interoperabilidad que hayan evaluado de esta manera con el fin de que se realice un estrecho seguimiento del mercado de los componentes de interoperabilidad y se adopten medidas para facilitarlos.

#### Artículo 6

Queda derogada la Decisión 2002/731/CE. Sin embargo, sus disposiciones seguirán aplicándose en relación con el mantenimiento de los proyectos autorizados con arreglo a la ETI anexa a la mencionada Decisión 2002/731/EC y con los proyectos de líneas nuevas y proyectos de renovación o rehabilitación de líneas existentes que se hallen en fase avanzada de desarrollo o bien sean objeto de contratos en curso de ejecución en la fecha de notificación de la presente Decisión.

Los Estados miembros notificarán a la Comisión la lista exhaustiva de los subsistemas y componentes de interoperabilidad a los que sigan aplicándose las disposiciones de la Decisión 2002/731/CE en el plazo máximo de seis meses desde la entrada en aplicación de la presente Decisión.

#### Artículo 7

Los Estados miembros establecerán un plan nacional de aplicación de la ETI de conformidad con los criterios especificados en el capítulo 7 del anexo.

Los Estados miembros remitirán dicho plan a los demás Estados miembros y a la Comisión en el plazo de seis meses desde la entrada en aplicación de la presente Decisión.

Basándose en estos planes nacionales, la Comisión redactará un plan director comunitario de acuerdo con los principios establecidos en el capítulo 7 del anexo.

#### Artículo 8

Los Estados miembros velarán por que la funcionalidad de los sistemas existentes de clase B a que se refiere el anexo B de la ETI, así como sus interfaces, sigan ateniéndose a la especificación actual, excepción hecha de las modificaciones que pudieran juzgarse necesarias para atenuar los problemas de seguridad de estos sistemas.

Los Estados miembros facilitarán toda la información sobre sus sistemas heredados que requiera el desarrollo y la certificación de la seguridad de los aparatos destinados a asegurar la interoperabilidad del equipo de la clase A definido en el anexo A de la ETI con sus instalaciones heredadas de la clase B.

#### Artículo 9

El anexo A de la ETI adjunta a la Decisión 2006/679/CE de la Comisión, de 28 de marzo de 2006, sobre la especificación técnica de interoperabilidad referente al subsistema de control y mando y señalización del sistema ferroviario transeuropeo convencional, se sustituye por el anexo A de la ETI adjunta a la presente Decisión. La sección 7.4.2.3 de la ETI adjunta a la Decisión 2006/679/CE de la Comisión, de 28 de marzo de 2006, se sustituye por la sección 7.5.2.3 de la ETI adjunta a la presente Decisión.

#### Artículo 10

La presente Decisión será aplicable a partir de la fecha de su notificación.

#### Artículo 11

Los destinatarios de la presente Decisión son los Estados miembros.

Hecho en Bruselas, el 7 de noviembre de 2006

Por la Comisión  
Jacques BARROT  
Miembro

## ANEXO

## 1. INTRODUCCIÓN

1.1. **Ámbito técnico de aplicación**

La presente ETI se refiere al subsistema de mando-control y señalización y a parte del subsistema de mantenimiento del sistema ferroviario transeuropeo de alta velocidad. Ambos están incluidos en la lista del anexo II (1) de la Directiva 96/48/CE.

Se encontrará más información sobre el subsistema de control-mando en el capítulo 2 (definición del subsistema y ámbito de aplicación).

1.2. **Ámbito geográfico de aplicación**

El ámbito geográfico de aplicación de la presente ETI es el sistema ferroviario transeuropeo de alta velocidad descrito en el anexo I de la Directiva 96/48/CE.

1.3. **Contenido de la presente ETI**

De conformidad con el artículo 5, apartado 3, de la Directiva 96/48/CE, la presente ETI:

- (a) indica el ámbito de aplicación que cubre (parte de la red o del material rodante contemplados en el anexo I de la Directiva; subsistema o parte de subsistema contemplados en el anexo II de la Directiva) — capítulo 2 (Definición del subsistema y ámbito de aplicación);
- (b) precisa los requisitos esenciales para el subsistema de control-mando de que se trate y sus interfaces con otros subsistemas — capítulo 3 (Requisitos esenciales del subsistema de control-mando);
- (c) define las especificaciones funcionales y técnicas que deben respetar el subsistema y sus interfaces respecto de otros subsistemas. En caso necesario, dichas especificaciones podrán diferir según el uso del subsistema, por ejemplo, en función de las categorías de la línea, nudo y/o material rodante previstas en el anexo I de la Directiva — capítulo 4 (Caracterización del subsistema);
- (d) determina los componentes de interoperabilidad y las interfaces objeto de especificaciones europeas, incluidas las normas europeas, que son necesarios para lograr la interoperabilidad del sistema ferroviario transeuropeo de alta velocidad — capítulo 5 (Componentes de interoperabilidad);
- (e) indica, en cada uno de los casos previstos, los procedimientos de evaluación de la conformidad o idoneidad para su uso. Esto incluye, en particular, los módulos definidos en la Decisión 93/465/CEE o, en su caso, los procedimientos específicos que deberán utilizarse para evaluar, bien la conformidad, bien la idoneidad para el uso de los componentes de interoperabilidad, así como la verificación «CE» de los subsistemas — capítulo 6 (Evaluación de la conformidad y/o la idoneidad para el uso de los componentes y verificación del subsistema);
- (f) indica la estrategia de aplicación de la ETI. En particular, es necesario precisar las etapas que deben franquearse para pasar de forma gradual de la situación existente a la final, cuando se habrá generalizado el cumplimiento de la ETI — capítulo 7 (Aplicación de la ETI de control-mando);
- (g) indica, para el personal afectado, las condiciones de cualificación profesional y de higiene y seguridad en el trabajo requeridas para la explotación y el mantenimiento del citado subsistema, así como para la aplicación de la ETI — capítulo 4 (Caracterización del subsistema).

Por añadidura, cada ETI podrá prever casos específicos; estos casos se indican en el capítulo 7 (Aplicación de la ETI de control-mando).

Por último, la presente ETI incluye en su capítulo 4 (Caracterización del subsistema) las normas de explotación y mantenimiento específicas al ámbito indicado en las secciones 1 (Introducción) y 1.2 (Ámbito geográfico de aplicación).

## 2. DEFINICIÓN DEL SUBSISTEMA Y ÁMBITO DE APLICACIÓN

### 2.1. **Generalidades**

El subsistema de control-mando se define como el conjunto de las funciones, así como su modos de aplicación, que permiten la circulación segura de los trenes.

La ETI «Control-Mando» define los requisitos esenciales para las partes de este subsistema que tienen relevancia para la interoperabilidad y que, por consiguiente, están sujetas a la declaración «CE» de verificación.

Las características del subsistema de control-mando que están relacionadas con la interoperabilidad del sistema ferroviario transeuropeo de alta velocidad vienen determinadas por:

1. Las FUNCIONES que son esenciales para la seguridad del control del tráfico ferroviario y para la explotación de los servicios, incluidas las que son necesarias en modos degradados <sup>(1)</sup>.
2. Las INTERFACES
3. El nivel de PRESTACIONES necesario para satisfacer los requisitos esenciales.

La especificación de estos requisitos relativos a funciones, interfaces y prestaciones figura en el capítulo 4 (Caracterización del subsistema), en el cual se hace referencia a las normas aplicables.

### 2.2. **Sinopsis**

La interoperabilidad de la red ferroviaria transeuropea de alta velocidad dependerá en parte de la capacidad que tengan los equipos de control-mando instalados a bordo para trabajar con diversos equipos en tierra.

Debido a la movilidad de la parte instalada a bordo, el subsistema de control-mando se divide en dos partes: conjunto instalado a bordo y conjunto instalado en tierra (véase el Anexo D).

#### 2.2.1. **Interoperabilidad**

La presente ETI define los requisitos relativos a funciones, interfaces y prestaciones para garantizar el logro de la interoperabilidad técnica. La interoperabilidad técnica es la condición previa para la interoperabilidad de explotación, por la cual la conducción se basa en la información coherente visualizada en las cabinas y se ajusta a los requisitos de explotación unificados definidos para la red de alta velocidad. La presente ETI contiene también funciones que son necesarias para conseguir la interoperabilidad de explotación (véase la sección 4.3.1 Interfaz con el subsistema de explotación y gestión del tráfico).

#### 2.2.2. **Clases de sistemas de control-mando**

Dentro del subsistema de control-mando se definen dos clases de sistemas de protección del tren, la radiocomunicación, el HAPD y la detección de trenes:

**Clase A:** El sistema unificado de control-mando.

**Clase B:** Los sistemas y aplicaciones de control-mando existentes con anterioridad a la entrada en vigor de la Directiva 96/48/CE, que se limitan a los descritos en el anexo B.

A fin de conseguir la interoperabilidad, el conjunto de control-mando instalado a bordo de los trenes deberá proporcionar:

- las interfaces de clase A de radiocomunicación y comunicación de datos con la infraestructura, en caso de explotación con infraestructuras de clase A;
- las interfaces de clase B de radiocomunicación y comunicación de datos con la infraestructura, en caso de explotación con infraestructuras de clase B. Para los datos de señalización, esto puede conseguirse mediante el uso de un módulo específico de transmisión (STM) que permite a un sistema instalado a bordo de clase A operar en líneas equipadas con un sistema en tierra de clase B utilizando los datos de clase B. La interfaz entre el sistema instalado a bordo de clase A y los STM se define en la presente ETI.

Los Estados miembros tienen la responsabilidad de garantizar que los sistemas de clase B sean gestionados mientras permanezcan en servicio; en particular, las modificaciones de las presentes especificaciones no deben ir en detrimento de la interoperabilidad.

<sup>(1)</sup> Modo degradado: Modo de explotación que presenta defectos, los cuales han sido previstos en el proyecto del subsistema de control-mando.

### 2.2.3. Niveles de aplicación (ERTMS/ETCS)

Las interfaces especificadas en la presente ETI definen los medios de transmisión de los datos destinados a los trenes, y a veces de los procedentes de ellos. Las especificaciones de clase A a que se hace referencia en la presente ETI ofrecen varias opciones entre las que un proyecto puede elegir los medios de transmisión que se ajusten a sus necesidades. Se definen tres niveles de aplicación:

- Nivel 1:** La transmisión de datos se consigue mediante transmisión puntual (Eurobaliza), y en algunos casos, mediante transmisión semicontinua (Euroloop o radio infill). La detección de los trenes se realiza por medio de equipos instalados en tierra, habitualmente circuitos de vía o contadores de ejes. La información de señalización se la comunican al conductor equipos situados en la cabina y, opcionalmente, la señalización lateral.
- Nivel 2:** La transmisión de datos se consigue mediante transmisión radioeléctrica continua (GSM-R). Para algunas funciones, la transmisión radioeléctrica requiere ser complementada mediante transmisión intermitente (Eurobaliza). La detección de los trenes se realiza por medio de equipos instalados en tierra, habitualmente circuitos de vía o contadores de ejes. La información de señalización se la comunican al conductor equipos situados en la cabina y, opcionalmente, la señalización lateral.
- Nivel 3:** La transmisión de datos se consigue mediante transmisión radioeléctrica continua (GSM-R). Para algunas funciones, la transmisión radioeléctrica requiere ser complementada mediante transmisión intermitente (Eurobaliza). La detección de trenes se consigue mediante equipos instalados a bordo, que se comunican con el conjunto de control-mando instalado en tierra. La información de señalización se la comunican al conductor equipos situados en la cabina.

Los requisitos de la presente ETI se aplican a todos los niveles de aplicación. La implementación se aborda en el capítulo 7 (Aplicación de la ETI de control-mando). Un tren equipado con un sistema instalado a bordo de clase A para un determinado nivel de aplicación deberá ser capaz de prestar servicio en ese nivel y en cualquier otro nivel inferior.

### 2.2.4. Fronteras de las redes de infraestructura

Las interfaces técnicas locales entre los conjuntos de control-mando en tierra de las infraestructuras vecinas no deberán restringir el paso ininterrumpido de trenes cuando atraviesen las fronteras que los separan.

Ningún tren de alta velocidad o convencional provisto de un sistema a bordo de clase A que se ajuste a la ETI correspondiente deberá, por motivos relacionados con ninguna de las dos ETI, ver limitado su servicio en una ruta transeuropea de alta velocidad o convencional cuya infraestructura esté equipada con un sistema en tierra de clase A que se ajuste a la ETI correspondiente, siempre que se haya comprobado la interoperabilidad de dichos sistemas en el Registro del material rodante y Registro de la infraestructura correspondientes.

## 3. REQUISITOS ESENCIALES DEL SUBSISTEMA DE CONTROL-MANDO

### 3.1. Generalidades

En el artículo 4, apartado 1, de la Directiva de interoperabilidad 96/48/CE se establece que el sistema ferroviario transeuropeo de alta velocidad, así como los subsistemas y los componentes de interoperabilidad, incluidas las interfaces, deben cumplir los requisitos esenciales definidos en términos generales en el anexo III de la Directiva. Dichos requisitos esenciales son:

- seguridad,
- fiabilidad y disponibilidad,
- salud,
- protección del medio ambiente,
- compatibilidad técnica.

La Directiva permite que los requisitos esenciales se apliquen a todo el sistema ferroviario transeuropeo de alta velocidad con carácter general o que sean específicos de cada subsistema y de sus componentes de interoperabilidad.

A continuación se explican los distintos requisitos esenciales. Los requisitos exigibles a los sistemas de clase B son responsabilidad del correspondiente Estado miembro.

### 3.2. Aspectos específicos del subsistema de control-mando

#### 3.2.1. Seguridad

Todos los proyectos a los que se aplique la presente especificación adoptarán las medidas necesarias para demostrar que el riesgo de incidentes que afecten al subsistema de control-mando no es superior al objetivo establecido para el servicio. Para garantizar que las soluciones adoptadas para conseguir la seguridad no pongan en peligro la interoperabilidad, deberán respetarse los requisitos del parámetro fundamental definido en la sección 4.2.1 (Características de seguridad de control-mando relevantes para la interoperabilidad).

Para los sistemas de clase A, (ERTMS/ETCS), el objetivo global de seguridad aplicable al subsistema se distribuye entre los conjuntos instalados a bordo y en tierra. Los requisitos detallados se especifican en el parámetro fundamental definido en la sección 4.2.1 (Características de seguridad de control-mando relevantes para la interoperabilidad). Este requisito de seguridad debe cumplirse conjuntamente con los requisitos de disponibilidad definidos en la sección 3.2.2 (Fiabilidad y disponibilidad).

Para los sistemas de clase B utilizados en la explotación del sistema ferroviario europeo de alta velocidad, es responsabilidad del correspondiente Estado miembro (definido en el anexo B):

- velar por que el diseño del sistema de clase B se ajuste a los objetivos nacionales de seguridad,
- garantizar que la aplicación del sistema de clase B se ajuste a los objetivos nacionales de seguridad,
- definir los parámetros de explotación y las condiciones de uso seguros del sistema de clase B (incluyendo, aunque sin limitarse a ellos, los modos de mantenimiento y degradados).

#### 3.2.2. Fiabilidad y disponibilidad

- (a) Para los sistemas de clase A, los objetivos globales de fiabilidad y disponibilidad aplicables al subsistema se distribuyen entre los conjuntos instalados a bordo y en tierra. Los requisitos detallados se especifican en el parámetro fundamental definido en la sección 4.2.1 (Características de seguridad de control-mando relevantes para la interoperabilidad).
- (b) La calidad de la organización del mantenimiento de todos los sistemas que conforman el subsistema de control-mando garantizará que el nivel de riesgo se mantenga controlado pese al envejecimiento y desgaste de sus componentes. La calidad del mantenimiento impedirá que la seguridad se vea comprometida por estas actividades. Véase la sección 4.5 (Normas sobre mantenimiento).

#### 3.2.3. Salud

De conformidad con la normativa europea y con la normativa nacional que sea compatible con la legislación europea, se adoptarán precauciones para garantizar que los materiales utilizados en los subsistemas de control-mando y su diseño no constituyan un peligro para la salud de las personas que accedan a los mismos.

#### 3.2.4. Protección del medio ambiente

De conformidad con la normativa europea y con la normativa nacional que sea compatible con la legislación europea:

- Los equipos de control-mando sometidos a condiciones de calor excesivo o incendio no superarán los límites aplicables a las emisiones de humos o gases nocivos para el medio ambiente.
- Los equipos de control-mando no contendrán sustancias que, durante su uso normal, puedan contaminar el medio ambiente.
- Los equipos de control-mando estarán sujetos a la legislación europea en vigor que regula los límites de emisión y la susceptibilidad a las interferencias electromagnéticas a lo largo de los límites de la propiedad ferroviaria.
- Los equipos de control-mando se ajustarán a la normativa existente en materia de contaminación sonora.
- Los equipos de control-mando no darán lugar a niveles inadmisibles de vibraciones que pudieran comprometer la integridad de la infraestructura (cuando la infraestructura se halla en el estado de mantenimiento correcto).



### 3.2.5. **Compatibilidad técnica**

La compatibilidad técnica incluye las funciones, las interfaces y las prestaciones necesarias para lograr la interoperabilidad.

Los requisitos de compatibilidad técnica se subdividen en las tres categorías siguientes:

- La primera categoría establece los requisitos de ingeniería generales aplicables a la interoperabilidad; es decir, las condiciones ambientales, la compatibilidad electromagnética (CEM) dentro de las fronteras de la red ferroviaria y la instalación. Estos requisitos de compatibilidad se definen en el presente capítulo.
- La segunda categoría describe cómo debe aplicarse el subsistema de control-mando y qué funciones debe realizar para que se consiga la interoperabilidad. Esta categoría se define en el capítulo 4.
- La tercera categoría describe cómo hay que explotar el subsistema de control-mando para que se consiga la interoperabilidad. Esta categoría se define en el capítulo 4.

#### 3.2.5.1. *Compatibilidad de ingeniería*

##### 3.2.5.1.1 Condiciones ambientales físicas

Los sistemas que cumplan los requisitos de un sistema de clase A deberán ser capaces de funcionar en las condiciones físicas y climáticas que existan a lo largo de la parte relevante de la red transeuropea de alta velocidad. En lo que se refiere a las interfaces con el material rodante, véase la sección 4.3.2.5 (Condiciones ambientales físicas).

Los sistemas que cumplan los requisitos de un sistema de clase B deberán ajustarse al menos a las especificaciones ambientales físicas aplicables al sistema de clase B correspondiente, a fin de poder funcionar en las condiciones físicas y climáticas que existan a lo largo de las líneas transeuropeas de alta velocidad afectadas.

##### 3.2.5.1.2 Compatibilidad electromagnética interna del ferrocarril

El parámetro fundamental se describe en la sección 4.2.12 (Compatibilidad electromagnética). En lo que se refiere a las interfaces con el material rodante, véase la sección 4.3.2.6 (Compatibilidad electromagnética) y en lo que se refiere a las interfaces con la energía, la sección 4.3.4.1 (Compatibilidad electromagnética).

#### 3.2.5.2. *Compatibilidad de control-mando*

El capítulo 4, leído en conjunción con los anexos A y B, define los requisitos de interoperabilidad del subsistema de control-mando.

Además, la presente ETI, unida a la ETI «Control-mando» del sistema ferroviario transeuropeo convencional, garantiza, en lo que toca al subsistema de control-mando, la interoperabilidad técnica entre los sistemas ferroviarios transeuropeos de alta velocidad y convencional cuando ambos están equipados de un sistema de clase A.

## 4. CARACTERIZACIÓN DEL SUBSISTEMA

### 4.1. **Introducción**

El sistema ferroviario transeuropeo de alta velocidad, al que es aplicable la Directiva 96/48/CE y del cual forma parte el subsistema de control-mando, es un sistema integrado cuya coherencia es preciso verificar. Dicha coherencia debe ser comprobada, en particular, en lo que se refiere a las especificaciones del subsistema, las interfaces con el sistema en el que está integrado y las normas de explotación y mantenimiento.

Teniendo en cuenta todos los requisitos esenciales relevantes, el subsistema de control-mando se caracteriza por los siguientes parámetros fundamentales:

- características de seguridad de control-mando relevantes para la interoperabilidad (sección 4.2.1),
- funcionalidad ETCS a bordo (sección 4.2.2),
- funcionalidad ETCS en tierra (sección 4.2.3),
- funciones EIRENE (sección 4.2.4),

- interfaces por aire ETCS y EIRENE (sección 4.2.5),
- interfaces a bordo internas del control-mando (sección 4.2.6),
- interfaces en tierra internas del control-mando (sección 4.2.7),
- gestión de claves (sección 4.2.8),
- gestión ETCS-ID (sección 4.2.9),
- HABD (detector de cajas de grasa calientes) (sección 4.2.10),
- compatibilidad con los sistemas de detección de trenes en tierra (sección 4.2.11),
- compatibilidad electromagnética (sección 4.2.12),
- ETCS DMI (interfaz conductor-máquina) (sección 4.2.13),
- EIRENE DMI (interfaz conductor-máquina) (sección 4.2.14),
- interfaz con el registro de datos con fines de cumplimiento de la normativa (sección 4.2.15),
- visibilidad de los objetos de control-mando en tierra (sección 4.2.16).

Los requisitos de las secciones

- 4.2.10 (HABD (Detector de cajas de grasa calientes)),
- 4.2.11 (Compatibilidad con los sistemas de detección de trenes desde tierra),
- 4.2.12 (Compatibilidad electromagnética),
- 4.2.16 (Visibilidad de los objetos de control-mando en tierra)

deberán aplicarse siempre, independientemente de la clase de sistema.

Todos los demás requisitos de la sección 4.2 (Especificaciones funcionales y técnicas del subsistema) deberán aplicarse solamente al sistema de clase A. Los requisitos exigibles a los sistemas de **clase B** son responsabilidad del Estado miembro correspondiente. El anexo B trata de las características del sistema de clase B y define los Estados miembros responsables.

Los STM, que permiten a los sistemas de clase A instalados a bordo funcionar en infraestructuras de Clase B, están sujetos a los requisitos de los sistemas de Clase B.

Para lograr la interoperabilidad no es necesario normalizar todas las funciones de la totalidad del subsistema de control-mando. La funcionalidad para la protección automática del tren y el control automático del tren considerados en el capítulo 4 es:

- funciones estándar a bordo, que aseguran que cada tren reaccione a los datos recibidos de tierra de manera previsible,
- funciones estándar en tierra, capaces de procesar los datos recibidos de los sistemas nacionales de enclavamiento y señalización y traducir dichos datos en mensajes estándar para los trenes,
- interfaces estándar para la comunicación tierra-tren y tren-tierra.

Las funciones de control-mando se clasifican en categorías que indican, por ejemplo, si son opcionales u obligatorias. Estas categorías se definen en el anexo A, índice 1 y anexo A, índice 32, y la clasificación de las funciones se indica en su texto.

El anexo A, índice 3, contiene el Glosario de términos y definiciones de ETCS, que se utilizan en las especificaciones a que se refiere el anexo A.

A la luz de los requisitos esenciales del capítulo 3, las especificaciones funcionales y técnicas del subsistema de control-mando son las siguientes:

#### 4.2. **Especificaciones funcionales y técnicas del subsistema**

##### 4.2.1. **Características de seguridad de control-mando relevantes para la interoperabilidad**

Este parámetro fundamental describe los requisitos de seguridad para ERTMS/ETCS de los conjuntos instalados a bordo y los requisitos de seguridad de los conjuntos instalados en tierra.

Con referencia al requisito esencial de «seguridad» (véase la sección 3.2.1, Seguridad), este parámetro fundamental establece los requisitos obligatorios para la interoperabilidad:

- Para garantizar que las soluciones empleadas para conseguir la seguridad no vayan en detrimento de la interoperabilidad, deberán respetarse los requisitos del anexo A, índice 47.
- Para la parte relacionada con la seguridad de un conjunto instalado a bordo, así como de un conjunto instalado en tierra, el requisito de seguridad para ETCS, niveles 1 o 2 <sup>(1)</sup>, es: tasa de peligro tolerable (THR) de 10<sup>-9</sup>/hora (para averías aleatorias), que se corresponde con el nivel 4 de integridad de la seguridad. Los requisitos detallados para los equipos de clase A se especifican en el anexo A, índice 27. Podrán adoptarse requisitos de seguridad menos restrictivos con respecto a los valores THR para los equipos en tierra, siempre que se alcance el objetivo de seguridad del servicio.
- Deberán respetarse los requisitos de fiabilidad y disponibilidad del anexo A, índice 28.

##### 4.2.2. **Funcionalidad ETCS a bordo**

Este parámetro fundamental describe la funcionalidad ETCS a bordo. Contiene todas las funciones necesarias para hacer circular un tren de manera segura. Las prestaciones de las funciones deberán ajustarse al anexo A, índices 14 y 49. Las funciones deberán implementarse de conformidad con el anexo A, índices 1, 2, 4, 13, 15, 23, y 53, y con las especificaciones técnicas que a continuación se indican:

- Comunicación con el conjunto de control-mando en tierra. La función de transmisión de datos infill en las aplicaciones ETCS, nivel 1, sólo es obligatoria a bordo del tren en las condiciones definidas en el capítulo 7. La funcionalidad de transmisión radioeléctrica de datos para ETCS solamente es obligatoria para las aplicaciones ETCS de niveles 2 o 3.
  - Recepción Eurobaliza. Véase anexo A, índices 9, 36 y 43.
  - Recepción Euroloop. Véase anexo A, índices 16 y 50.
  - Transmisión radioeléctrica y gestión del protocolo de mensajes radioeléctricos. Véase anexo A, índices 10, 11, 12, 18, 19, 22, 39 y 40.
- Comunicación con el conductor
  - Asistencia para la conducción. Véase anexo A, índice 51.
  - Información de odometría. Véase anexo A, índice 51.
- Comunicación con los STM. Véase anexo A, índices 8, 25, 26, 29, 36, 49 y 52. Esta función incluye:
  - Gestión de la salida de los STM.
  - Aportación de los datos que usarán los STM.
  - Gestión de las transiciones de los STM.
- Aportación de la función de protección automática del tren y señalización en cabina. Véase anexo A, índices 6, 7, 31 y 37. Esta función incluye:
  - Localización del tren en un sistema de coordinación Eurobaliza, que es la base para la supervisión del perfil de velocidad dinámico.

<sup>(1)</sup> Los requisitos de seguridad de ERTMS/ETCS nivel 3 están aún por establecer.

- Cálculo del perfil de velocidad dinámico para su misión.
- Supervisión del perfil de velocidad dinámico durante su misión.
- Selección del modo de supervisión de la velocidad.
- Supervisión del tren de acuerdo con los valores nacionales.
- Definición y aportación de la función de intervención.
- Establecimiento de las características del tren.
- Demostración del acabado del tren (totalidad del tren) — obligatoria para el nivel 3, no exigida para los niveles 1 o 2.
- Control del estado de los equipos y asistencia en modo degradado. Esta función incluye:
  - Inicialización de la funcionalidad ETCS a bordo.
  - Asistencia en modo degradado.
  - Aislamiento de la funcionalidad ETCS a bordo.
- Apoyo al registro de datos con fines de cumplimiento de la normativa. Véase anexo A, índices 5, 41 y 55.
- Envío de información/órdenes a la DMI y, en caso necesario, a la unidad de interfaz del tren, por ejemplo, información sobre dónde cerrar/abrir las trampillas de aire, dónde bajar/subir el pantógrafo, dónde abrir cerrar el interruptor principal de corriente, dónde cambiar del sistema de tracción A al sistema de tracción B. Véase anexo A, índice 7.

#### 4.2.3. Funcionalidad ETCS en tierra

Este parámetro fundamental describe la funcionalidad ETCS en tierra. Contiene toda la funcionalidad ETCS necesaria para facilitar un recorrido seguro a un tren específico. Las prestaciones de las funciones deberán ajustarse al anexo A, índice 14. Las funciones deberán implementarse de conformidad con el anexo A, índices 1, 2, 4, 13, 15, 23, 31, 37 y 53, y con las especificaciones técnicas que a continuación se indican:

- Comunicación con los equipos de señalización en tierra (enclavamiento, señales).
- Localización de un tren determinado en un sistema de coordinación Eurobaliza (niveles 2 y 3).
- Traducción de la información procedente de los equipos de señalización en tierra a un formato estándar para el conjunto de control-mando instalado a bordo.
- Generación de autorizaciones de movimiento, incluyendo descripción de la vía y órdenes asignadas a determinado tren.
- Comunicación con el conjunto de control-mando instalado a bordo. Esto incluye:
  - Transmisión Eurobaliza. Véase anexo A, índices 9 y 43.
  - Función Radio infill. Véase anexo A, índices 18, 19 y 21. La función *radio infill* solo es relevante para el nivel 1, en el que es opcional (véase también la sección 7.2.6)
  - Euroloop. Véase anexo A, índices 16 y 50. La función Euroloop sólo es relevante en el nivel 1, en la que es opcional (véase también la sección 7.2.6).
  - Radiocomunicación RBC. Véase anexo A, índices 10, 11, 12, 39 y 40. La radiocomunicación RBC solo es relevante en los niveles 2 y 3.
- Suministro de información de liberación de vía para el enclavamiento. Esta función solo se requiere para el nivel 3.

- Generación de información/órdenes a la DMI y, en caso necesario, a la unidad de interfaz del tren, por ejemplo, información sobre dónde cerrar/abrir las trampillas de aire, dónde bajar/subir el pantógrafo, dónde abrir cerrar el interruptor principal de corriente, dónde cambiar del sistema de tracción A al sistema de tracción B.

#### 4.2.4. **Funciones EIRENE**

El presente parámetro fundamental describe las funciones de comunicación de voz y datos EIRENE.

- Funciones relacionadas con las llamadas del conductor.
- Funciones radioeléctricas operativas.
  - Pej., función de alarma de vigilancia (véase anexo A, índice 32, cláusula 5.7 y anexo A, índice 33. Cuando la función de vigilancia activa una alarma, y esta función opcional está implementada, la radio de cabina transmite a la vía un mensaje automático generado por el sistema de vigilancia).
- Comunicación de datos.

Estas funciones se implementarán de conformidad con las especificaciones técnicas indicadas en el anexo A, índices 32, 33 y 48, y sus prestaciones se ajustarán al anexo A, índice 22.

#### 4.2.5. **Interfaces por aire ETCS y EIRENE**

La especificación completa de estas interfaces consta de dos partes:

- especificación de los protocolos de transporte de información desde/a funciones ERTMS y para garantizar la seguridad de la comunicación,
- especificación de las interfaces entre partes de los equipos; las interfaces entre los equipos se describen en:
  - Sección 4.2.6 (Interfaces a bordo internas del control-mando) para el caso a bordo
  - Sección 4.2.7 (Interfaces en tierra internas del control-mando) para el caso en tierra.

El parámetro fundamental describe la interfaz por aire entre los conjuntos de control-mando a bordo y en tierra. Incluye:

- los valores físicos, eléctricos y electromagnéticos que deben respetarse para conseguir un funcionamiento seguro,
- el protocolo de comunicaciones que debe utilizarse,
- la disponibilidad del canal de comunicación.

Se aplicarán las siguientes especificaciones:

- Radiocomunicaciones con el tren: Las interfaces de radiocomunicación de clase A operarán en la banda R-GSM. Véase anexo A, índice 35. Los protocolos se ajustarán al anexo A, índices 10, 18, 19, 39 y 40.
- Comunicaciones por Eurobaliza y Euroloop con el tren: Las interfaces de comunicación Eurobaliza se ajustarán al anexo A, índices 9 y 43. Las interfaces de comunicación Euroloop se ajustarán al anexo A, índices 16 y 50.

#### 4.2.6. **Interfaces a bordo internas del control-mando**

El parámetro fundamental consta de tres partes.

##### 4.2.6.1. *Interfaz entre ETCS y STM*

El módulo específico de transmisión (STM) permite al ETCS de a bordo operar en líneas equipadas con sistemas ATP/ATC de clase B.

La interfaz entre la funcionalidad ETCS de a bordo y los STM para sistemas ATP/ATC de clase B se define en el anexo A, índices 4, 8, 15, 25, 26 y 49. El anexo A, índice 45, especifica la interfaz K, y el índice 46, la interfaz G. La implementación de la interfaz K es opcional, pero, si se realiza, deberá ajustarse al anexo A, índice 45. Además, si está implementada la interfaz K, la funcionalidad de canal de transmisión de a bordo deberá poder tratar las propiedades del anexo A, índice 46.

#### 4.2.6.2. *GSM-R/ETCS*

Interfaz entre el sistema de radiocomunicación de clase A y la funcionalidad ETCS de a bordo. Estos requisitos se detallan en el anexo A, índices 4, 7, 15, 20, 22 y 34.

#### 4.2.6.3. *Odometría*

La interfaz entre la función de odometría y el ERTMS/ETCS de a bordo cumplirá los requisitos del anexo A, índice 44. Esta interfaz solo contribuye a este parámetro fundamental cuando se suministra el equipo de odometría como un componente de interoperabilidad separado (véase la sección 5.2.2. Agrupación de componentes de interoperabilidad).

### 4.2.7. **Interfaces en tierra internas del control-mando**

Este parámetro fundamental consta de seis partes.

#### 4.2.7.1. *Interfaz funcional entre RBC*

Esta interfaz se utiliza para definir los datos que se van a intercambiar entre centros de bloqueo radioeléctrico (RBC) vecinos para que un tren pueda desplazarse con seguridad de una zona RBC a otra. Describe:

- la información facilitada por el RBC que efectúa el traspaso al RBC que lo acepta,
- la información facilitada por el RBC que acepta el traspaso al RBC que lo efectúa.

Estos requisitos se especifican en el anexo A, índice 12.

#### 4.2.7.2. *Interfaz técnica entre RBC*

Se trata de la interfaz técnica entre dos RBC. Estos requisitos se especifican en el anexo A, índice 58, 62 y 63.

#### 4.2.7.3. *GSM-R/RBC*

Interfaz entre el sistema de radiocomunicación de clase A y la funcionalidad ETCS en tierra. Estos requisitos se detallan en el anexo A, índices 4, 15, 20, 22 y 34.

#### 4.2.7.4. *Eurobaliza/LEU*

Se trata de la interfaz entre Eurobaliza y la unidad electrónica de tierra (LEU). Estos requisitos se especifican en el anexo A, índice 9. Esta interfaz solo contribuye a este parámetro fundamental cuando se suministran Eurobaliza y LEU como componentes de interoperabilidad separados (véase la sección 5.2.2. Agrupación de componentes de interoperabilidad).

#### 4.2.7.5. *Euroloop/LEU*

Se trata de la interfaz entre Euroloop y la LEU. Estos requisitos se especifican en el anexo A, índice 16. Esta interfaz solo contribuye a este parámetro fundamental cuando se suministran Euroloop y LEU como componentes de interoperabilidad separados (véase la sección 5.2.2. Agrupación de componentes de interoperabilidad).

#### 4.2.7.6. *Requisitos sobre preinstalación de equipos ERTMS en tierra*

Se trata de la interfaz entre los equipos de clase A en tierra y la infraestructura de control-mando en tierra. Estos requisitos se especifican en el anexo A, índice 59. Este índice describe los métodos de preinstalación de equipos de clase A en tierra.

#### 4.2.8. **Gestión de claves**

Este parámetro fundamental se refiere a los datos relacionados con la seguridad radiotransmitidos que se protegen con mecanismos que requieren claves criptográficas. Los administradores de infraestructuras y las empresas ferroviarias deberán crear un sistema de control y gestión de claves. Hace falta una interfaz de gestión de claves:

- entre los sistemas de gestión de claves de distintos administradores de infraestructuras,
- entre los sistemas de gestión de claves de las empresas ferroviarias y los administradores de infraestructuras,
- entre el sistema de gestión de claves y los equipos ETCS de a bordo y en tierra.

Los requisitos en materia de gestión de claves entre los sistemas de gestión de regiones interoperables se especifican en el anexo A, índice 11 e índice 56.

#### 4.2.9. **Gestión de ETCS-ID**

Este parámetro fundamental se refiere a las identidades ETCS únicas de los equipos de los conjuntos instalados en tierra y a bordo. Estos requisitos se especifican en el anexo A, índice 23. La asignación de variables se define en el anexo A, índice 53.

Los proveedores de equipos de control-mando instalados a bordo son responsables de la gestión de la identificación única en la zona asignada, como se define en el anexo A, índice 53. Los poseedores de material rodante deberán proporcionar un sistema que controle y gestione las identificaciones durante el ciclo de vida del conjunto.

En el anexo A, índice 53, se asignan a los Estados miembros intervalos de identificaciones. Los Estados miembros son responsables de la gestión de la asignación de estos intervalos a las entidades contratantes de su Estado.

Las entidades contratantes de los conjuntos instalados en tierra son responsables de la gestión de las identificaciones únicas dentro del intervalo que tengan asignado. El administrador de una infraestructura deberá proporcionar un sistema que controle y gestione las identificaciones durante el ciclo de vida del conjunto.

#### 4.2.10. **HABD (Detector de cajas de grasa calientes)**

El parámetro fundamental especifica los requisitos para los equipos en tierra utilizados para comprobar si la temperatura de los cojinetes de ejes del material rodante ha superado determinado valor y transmitir esta información a un centro de control. Estos requisitos se definen en el anexo A, apéndice 2.

El tratamiento del material rodante equipado con detección a bordo se describe también en la ETI «Material rodante» alta velocidad, sección 4.2.11.

#### 4.2.11. **Compatibilidad con los sistemas de detección de trenes desde tierra**

Este parámetro fundamental describe las características de los sistemas de detección de trenes en tierra que han de ser compatibles con el material rodante conforme a la ETI o las ETI de «Material Rodante» pertinentes.

El material rodante tendrá las características necesarias para el funcionamiento de los sistemas en tierra de detección de trenes. En el anexo A, apéndice 1, se especifican los requisitos relacionados con las características de un vehículo.

Estas características serán incluidas en las ETI «Material Rodante».

#### 4.2.12. **Compatibilidad electromagnética**

Este parámetro fundamental se divide en dos partes:

##### 4.2.12.1. *Compatibilidad electromagnética interna del subsistema de control-mando.*

Los equipos de control-mando no deberán interferir con otros equipos de control-mando.

#### 4.2.12.2. *Compatibilidad electromagnética entre el material rodante y los equipos de control-mando en tierra.*

Esto incluye toda la gama de emisiones (corriente de tracción conducida e inducida y otras corrientes originadas por el tren, características del campo electromagnético y campos estáticos) de compatibilidad electromagnética (CEM) que el material rodante debe respetar para garantizar un funcionamiento correcto de los equipos de control-mando en tierra. Se describe también la medición de los valores.

Las características del equipo de control-mando en tierra están especificadas en:

- anexo A, índice A7 (características generales de inmunidad del equipo)
- anexo A, índice 9 (requisitos específicos de la comunicación Eurobaliza)
- anexo A, índice 16 (requisitos específicos de la comunicación Euroloop)

Además, se detallan los requisitos específicos para los sistemas de detección de trenes en el capítulo 4.2.11 y para HABD en el anexo A, apéndice 2.

#### 4.2.13. **DMI (Interfaz conductor-máquina) de ETCS**

Este parámetro fundamental describe la información facilitada por el sistema ETCS de a bordo al conductor e introducida al ERTMS/ETCS de a bordo por el conductor. Véase anexo A, índice 51.

Incluye:

- ergonomía (incluida la visibilidad),
- funciones ETCS que deben visualizarse,
- funciones ETCS activadas por el conductor.

#### 4.2.14. **DMI (Interfaz conductor-máquina) de EIRENE**

Este parámetro fundamental describe la información facilitada por el sistema EIRENE de a bordo al conductor e introducida en el sistema EIRENE de a bordo por el conductor. Véase anexo A, índices 32, 33 y 51.

Incluye:

- ergonomía (incluida la visibilidad),
- funciones EIRENE que deben visualizarse,
- información saliente relacionada con la llamada,
- información entrante relacionada con la llamada.

#### 4.2.15. **Interfaz con el registro de datos con fines de cumplimiento de la normativa**

Este parámetro fundamental describe:

- el intercambio de datos entre el registrador jurídico y la herramienta de descarga,
- los protocolos de comunicación,
- la interfaz física,
- los requisitos funcionales del registro de datos y de su uso.

Las autoridades investigadoras de cada Estado miembro deberán tener acceso a los datos registrados que cumplan los requisitos obligatorios de registro para usos oficiales y de investigación.

Véase anexo A, índices 4, 5, 15, 41 y 55.



#### 4.2.16. **Visibilidad de los objetos de control-mando en tierra**

Este parámetro fundamental describe:

- las características de las señales retrorreflectantes para asegurar una correcta visibilidad. Se ha de garantizar que, sobre la base de los requisitos de los faros de los vehículos (véase la ETI de MR AV) se cumplen los requisitos EXP.
- las características de los paneles indicadores interoperables, véase anexo A, índice 38.

### 4.3. **Especificaciones funcionales y técnicas de las interfaces con otros subsistemas**

#### 4.3.1. **Interfaz con el subsistema de explotación y gestión del tráfico**

##### 4.3.1.1. *Normas de explotación de ERTMS/ETCS y GSM-R*

La red transeuropea estará sujeta a algunos requisitos de explotación unificados que se describirán en la ETI «Explotación y Gestión del Tráfico» (véase también la sección 4.4 Normas de explotación de la ETI de CMS).

ETI EXP FC: Anexo A

ETI EXP AV: Anexo A

##### 4.3.1.2. *Interfaz conductor-máquina de ETCS*

Esta interfaz describe la información facilitada por el sistema ERTMS ETCS de a bordo al conductor e introducida en el sistema ERTMS ETCS de a bordo por el conductor. El parámetro fundamental de control-mando se describe en la sección 4.2.13 (DMI (Interfaz conductor-máquina) de ETCS).

Esta interfaz es relevante para un sistema de clase A. Los requisitos para los sistemas ATP/ATC de clase B los define el Estado miembro apropiado (véase anexo B).

ETI EXP FC: Anexo A1

ETI EXP AV: Anexo A1

##### 4.3.1.3. *Interfaz conductor-máquina de EIRENE*

Esta interfaz describe la información facilitada por el sistema EIRENE de a bordo al conductor e introducida en el sistema EIRENE de a bordo por el conductor. El parámetro fundamental de control-mando se describe en la sección 4.2.14 (DMI (Interfaz conductor-máquina) de EIRENE).

Esta interfaz es relevante para los sistemas de clase A. Los requisitos equivalentes para los sistemas de radiocomunicación de clase B los define el Estado miembro apropiado (véase anexo B).

ETI EXP FC: Anexo A2

ETI EXP AV: Anexo A2

##### 4.3.1.4. *Interfaz con el registro de datos con fines de cumplimiento de la normativa*

Esta interfaz se refiere a los requisitos funcionales del registro de datos y de su uso. El parámetro fundamental de control-mando se describe en la sección 4.2.15 (Interfaz con el registro de datos con fines de cumplimiento de la normativa).

Esta interfaz es relevante para los sistemas de clase A. Los requisitos equivalentes para los sistemas de radiocomunicación y ATP/ATC de clase B los define el Estado miembro apropiado (véase anexo B).

ETI EXP FC: sección 4.2.3.5

ETI EXP AV: sección 4.2.3.5

4.3.1.5. *Prestaciones y características garantizadas del sistema de frenado del tren.*

El subsistema de control-mando exige unas prestaciones garantizadas del sistema de frenado del tren. La ETI «Explotación y Gestión del Tráfico» definirá las reglas que determinen las prestaciones garantizadas de un tren. La ETI «Material Rodante» definirá el método de determinar las prestaciones de frenado de los vehículos.

Esta interfaz es relevante para un sistema de clase A. Los requisitos equivalentes para los sistemas ATP/ATC de clase B los define el Estado miembro apropiado (véase anexo B).

ETI EXP FC: sección 4.2.2.6.2

ETI EXP AV: sección 4.2.2.6.2

4.3.1.6. *Aislamiento de la funcionalidad ETCS a bordo*

Esta interfaz se refiere a los requisitos de explotación para el aislamiento de la funcionalidad ETCS a bordo en caso de avería. Los requisitos de control-mando figuran en la sección 4.2.2 (Funcionalidad ETCS a bordo).

Esta interfaz es relevante para un sistema de clase A. Los requisitos equivalentes para los sistemas ATP/ATC de clase B los define el Estado miembro apropiado (véase anexo B).

ETI EXP FC: Anexo A1

ETI EXP AV: Anexo A1

4.3.1.7. *Suprimida deliberadamente*

4.3.1.8. *Detectores de cajas de grasa calientes*

Esta interfaz se refiere a los requisitos de explotación para los detectores de cajas de grasa calientes. El parámetro fundamental de control-mando se describe en la sección 4.2.10 (HABD (Detector de cajas de grasa calientes)).

ETI EXP FC: Anexo B, sección C

ETI EXP AV: Anexo B, sección C

4.3.1.9. *Vigilancia del conductor*

Esta interfaz se refiere a los requisitos de explotación para la vigilancia del conductor.

La funcionalidad para la transmisión del mensaje como lo exige la ETI EXP está cubierta por una funcionalidad Eirene opcional, descrita en la sección 4.2.4 (funciones Eirene).

ETI EXP FC: Sección 4.3.2.2

ETI EXP AV: Sección 4.3.2.2

4.3.1.10. *Uso del enarenado*

Esta interfaz se refiere a los requisitos de explotación para los conductores de manera que la arena no afecte negativamente al rendimiento del equipo de detección de trenes instalado en tierra. El parámetro fundamental de control-mando se describe en la sección 4.2.11.

ETI EXP FC: Anexo H

ETI EXP AV: Anexo B

4.3.1.11. *Campo de visión exterior del conductor*

Esta interfaz se refiere al campo de visión del conductor a través del parabrisas de la cabina. Los requisitos de control-mando se describen en la sección 4.2.16 (Visibilidad de los objetos de control-mando en tierra).

ETI EXP FC: sección 4.3.2.4

ETI EXP AV: sección 4.3.2.4

#### 4.3.2. Interfaz con el subsistema de material rodante

Todas las referencias a las interfaces con la ETI «Material Rodante», Unidades de Tracción y Coches, para FC, son cuestiones pendientes. Por unidades de tracción se entiende las unidades acopladas eléctricas y diésel (EMU y DMU).

##### 4.3.2.1. Compatibilidad con los sistemas de detección de trenes desde tierra

Los sistemas de detección de trenes instalados en tierra tendrán las características necesarias para ser compatibles con el material rodante que se ajuste a las ETI «Material Rodante». El parámetro fundamental de control-mando se describe en la sección 4.2.11 (Compatibilidad con los sistemas de detección de trenes desde tierra). Las referencias detalladas en las ETI pertinentes se enumeran en la tabla que figura a continuación.

Parámetro	Anexo A, Apéndice 1, ETI «Control-mando»	ETI «Material Rodante» AV	ETI «Material Rodante» (vagones de mercancías)	ETI «Material Rodante» (locomotoras, EMU, DMU) y coches (se actualizará cuando exista la ETI)
Distancias entre ejes	2.1 incl. Fig. 6	4.2.7.10.2	4.3.2.1	
Geometría de ruedas	2.2 incl. Fig. 7	4.2.7.10.3	5.4.2.3	
Masa del vehículo (carga por eje mínima)	3.1	4.2.3.2	4.2.3.2	
Espacio libre de metal en torno a las ruedas	3.2 (cuestión pendiente)	Aún no especificado	Aún no especificado	
Masa metálica del vehículo	3.3 (cuestión pendiente)	Aún no especificado	Aún no especificado	
Material de las ruedas	3.4	4.2.7.10.3	5.4.2.3	
Impedancia entre ruedas	3.5	4.2.3.3.1	4.2.3.3.1	
Impedancia del vehículo	3.6	4.2.8.3.8	No	
Uso de equipos de enarenado	4.1	4.2.3.10	No	
Uso de zapatas de freno de material compuesto	4.2	Anexo L	Cuestión pendiente	
Armónicos en la corriente de tracción de retorno	5.1	4.2.8.3.4.1	No	
Uso de frenos eléctricos/magnéticos	5.2	Por determinar	No	
Campos eléctricos, magnéticos y electromagnéticos	5.3	4.3.4.12	No	

##### 4.3.2.2. Compatibilidad electromagnética entre el material rodante y los equipos de control-mando en tierra.

Esta interfaz es la gama de emisiones (corriente de tracción conducida e inducida y otras corrientes originadas por el tren, características del campo electromagnético y campos estáticos) de compatibilidad electromagnética (CEM) que el material rodante debe respetar para garantizar un funcionamiento correcto de los equipos de control-mando en tierra. El parámetro fundamental de control-mando se describe en la sección 4.2.12.2 (Compatibilidad electromagnética entre el material rodante y los equipos de control-mando en tierra).

ETI «Material Rodante» (vagones de mercancías): No afectada.

ETI «Material Rodante» AV: Sección 4.2.6.6

#### 4.3.2.3. *Prestaciones y características garantizadas del sistema de frenado del tren.*

El subsistema de control-mando exige unas prestaciones garantizadas del sistema de frenado del tren. La ETI «Material Rodante» definirá el método de determinar las prestaciones de frenado de los vehículos. La ETI «Explotación y Gestión del Tráfico» definirá las reglas que determinen las prestaciones garantizadas de un tren.

Esta interfaz es relevante para un sistema de clase A. Los requisitos equivalentes para los sistemas ATP/ATC de clase B los define el Estado miembro apropiado (véase anexo B).

Para las composiciones fijas, la prestación de frenado garantizada la dan los fabricantes y se indica en el Registro de MR.

En el caso de los trenes de composición variable o los vehículos aislados se deberá aplicar la ETI «Material Rodante» (vagones de mercancías).

ETI «Material Rodante» (vagones de mercancías): Sección 4.2.4.1.2.

ETI «Material Rodante» AV: Secciones 4.2.4.1, 4.2.4.4 y 4.2.4.7

#### 4.3.2.4. *Posición de las antenas de control-mando a bordo*

La posición de las antenas Eurobaliza y Euroloop en el material rodante será tal que quede garantizada una comunicación de datos fiable en los extremos de la geometría de vía que pueda recorrer dicho material. Se tendrán en cuenta la circulación y el comportamiento del material rodante. El parámetro fundamental de control-mando se describe en la sección 4.2.2 (Funcionalidad ETCS a bordo).

Esta interfaz es relevante para un sistema de clase A. Los requisitos para los sistemas ATP/ATC de clase B los define el Estado miembro apropiado (véase anexo B).

La posición de la antena GSM R en los altos de los vehículos depende principalmente de las medidas que deban efectuarse para cualquier tipo de vehículo teniendo en cuenta asimismo la posición de las demás antenas (nuevas o existentes). En condiciones de ensayo, la salida de la antena debe ajustarse a los requisitos descritos en la sección 4.2.5 (Interfaces por aire ETCS y EIRENE). Las condiciones de ensayo se describen igualmente en la sección 4.2.5 (Interfaces por aire ETCS y EIRENE).

ETI «Material Rodante» (vagones de mercancías): no afectada.

ETI «Material Rodante» AV: Sección 4.3.4.8

#### 4.3.2.5. *Condiciones ambientales físicas*

Las condiciones ambientales climáticas y físicas del equipo de control-mando esperadas en el tren deberán definirse refiriéndose a los Registros de la infraestructura de las líneas en las que se pretende explotar el tren, así como al anexo A, índice A4 e índice A5.

#### 4.3.2.6. *Compatibilidad electromagnética entre el material rodante y los equipos de control-mando a bordo.*

Para facilitar el uso universal de los equipos del conjunto de control-mando instalado a bordo en el material rodante nuevo aceptado para su explotación en la red transeuropea, las condiciones electromagnéticas esperadas en el tren deberán definirse de conformidad con el anexo A, índice A6. A los sistemas de comunicación Eurobaliza y Euroloop se aplican respectivamente las disposiciones específicas de los índices 9 y 16 del anexo A.

Los requisitos para los sistemas a bordo de clase B los define el Estado miembro apropiado (véase anexo B).

ETI «Material Rodante» (vagones de mercancías): no afectada.

ETI «Material Rodante» AV: Sección 4.2.6.6

#### 4.3.2.7. *Aislamiento de la funcionalidad ETCS a bordo*

Esta interfaz se refiere al aislamiento de la funcionalidad ETCS a bordo. Tras quedar aislada ETCS, ha de ser posible mover el tren, sin intervención de ETCS. Los requisitos de control-mando figuran en la sección 4.2.2 (Funcionalidad ETCS a bordo).

Esta interfaz es relevante para un sistema de clase A. Los requisitos equivalentes para los sistemas ATP/ATC de clase B los definen los Estados miembros responsables (véase anexo B).

ETI «Material Rodante» (vagones de mercancías): no afectada.

ETI «Material Rodante» AV: Sección 4.2.7.10.1

#### 4.3.2.8. *Interfaces de datos*

La interfaz de datos entre el tren y el conjunto de control-mando instalado a bordo se define en el anexo A, índice 7.

Esta interfaz es relevante para un sistema de clase A. Los requisitos equivalentes para los sistemas ATP/ATC de clase B los define el Estado miembro apropiado (véase anexo B).

ETI «Material Rodante» (vagones de mercancías): no afectada para ETCS niveles 1 y 2.

ETI «Material Rodante» AV: 4.2.7.12, 4.2.8.3.6.9

Los requisitos de la interfaz entre las radiocomunicaciones y el subsistema de material rodante se especifican en el anexo A, índice 33.

Esta interfaz es relevante para un sistema de clase A. Los requisitos equivalentes para los sistemas de radiocomunicación de clase B los define el Estado miembro apropiado (véase anexo B).

Las especificaciones correspondientes respectivas figuran en:

ETI «Material Rodante» (vagones de mercancías): no afectada.

ETI «Material Rodante» AV: Sección 4.2.7.9

#### 4.3.2.9. *Detectores de cajas de grasa calientes*

Esta interfaz se refiere a los requisitos técnicos para los detectores de cajas de grasa calientes. El parámetro fundamental de control-mando se describe en la sección 4.2.10 (HABD (Detector de cajas de grasa calientes)).

Esta interfaz es relevante para un sistema HABD de clase A. Los requisitos equivalentes para los sistemas HABD de clase B se definen en el registro de la infraestructura apropiado (véase anexo C).

Las especificaciones correspondientes respectivas figuran en:

ETI «Material Rodante» (vagones de mercancías): sección 4.2.3.3.2.

ETI «Material Rodante» AV: sección 4.2.3.3.2.

#### 4.3.2.10. *Faros de los vehículos*

Esta interfaz se refiere a los requisitos técnicos de cromaticidad y luminosidad de los faros de los vehículos para garantizar la correcta visibilidad de las señales reflectantes en tierra y de la ropa reflectante. Los requisitos de control-mando se describen en la sección 4.2.16 (Visibilidad de los objetos de control-mando en tierra) y en la sección 4.7.

ETI «Material Rodante» (vagones de mercancías): no afectada.

ETI «Material Rodante» AV: Sección: 4.2.7.4.1.1

#### 4.3.2.11. *Vigilancia del conductor*

La funcionalidad exigida por la ETI EXP está cubierta por una funcionalidad Eirene opcional, descrita en la sección 4.2.4 (funciones Eirene). Esta interfaz es válida en caso de que la funcionalidad opcional sea implementada por un AI.

La especificación detallada de la interfaz entre el dispositivo de vigilancia del material rodante y el conjunto GSM-R a bordo sigue siendo una cuestión pendiente.

ETI «Material Rodante» (vagones de mercancías): no afectada.

ETI «Material Rodante» AV: No hay especificados requisitos en la sección 4.2.7.9.

#### 4.3.2.12. *Odometría*

Se trata de la interfaz entre el dispositivo de odometría y la funcionalidad de odometría necesaria para las funciones ETCS a bordo.

Esta interfaz a las ETI «Material Rodante» solo es relevante para el parámetro fundamental descrito en la sección 4.2.6.3 (Odometría) cuando se suministra el equipo de odometría como un componente de interoperabilidad separado (véase la sección 5.2.2).

Esta interfaz es relevante para un sistema de clase A. Los requisitos equivalentes para los sistemas ATP/ATC de clase B los define el Estado miembro apropiado (véase anexo B).

ETI «Material Rodante» (vagones de mercancías): no afectada.

#### 4.3.2.13. *Interfaz con el registro de datos con fines de cumplimiento de la normativa*

Esta interfaz se refiere a los requisitos técnicos para el registro de datos. El parámetro fundamental de control-mando se describe en la sección 4.2.15 (Interfaz con el registro de datos con fines de cumplimiento de la normativa).

Esta interfaz es relevante para un sistema de clase A. Los requisitos para los sistemas a bordo de clase B los define el Estado miembro apropiado (véase anexo B).

ETI «Material Rodante» (vagones de mercancías): no afectada.

ETI «Material Rodante» AV: sección 4.2.7.11

#### 4.3.2.14. *Preinstalación a bordo*

Esta interfaz se refiere al grado de preinstalación en un material rodante de equipos de clase A según lo descrito en el anexo A, índice 57.

Esta interfaz es relevante para los sistemas de clase A.

ETI «Material Rodante» AV: sección 4.2.7.10.1 Control-mando y señalización: generalidades)

ETI «Material Rodante» (vagones de mercancías): no afectada.

#### 4.3.2.15. *Campo de visión exterior del conductor*

Esta interfaz se refiere al campo de visión del conductor a través del parabrisas de la cabina. Los requisitos de control-mando se describen en la sección 4.2.16 (Visibilidad de los objetos de control-mando en tierra).

ETI «Material Rodante» (vagones de mercancías): no afectada.

ETI «Material Rodante» AV: sección 4.2.2.6, 4.2.2.7

#### 4.3.2.16. *Requisitos relativos al control automático de la potencia y requisitos particulares del MR en túneles largos*

Esta interfaz describe la funcionalidad del subsistema de control-mando:

- para ordenar la apertura o cierre de las trampillas de aire, según lo exigido por MR.
- para ordenar la bajada y subida del pantógrafo, según lo exigido por ENE
- para ordenar la apertura y cierre del interruptor principal de corriente, según lo exigido por ENE

Esta es una funcionalidad ETCS básica descrita en las secciones 4.2.2 y 4.2.3.

ETI «Material Rodante» (vagones de mercancías): no afectada.

ETI «Material Rodante» AV: secciones 4.2.7.12 y 4.2.8.3.6.7

#### 4.3.3. Interfaces con el subsistema de la infraestructura

##### 4.3.3.1. Sistemas de detección de trenes

La instalación de la infraestructura deberá garantizar que el sistema de detección de trenes respete el requisito citado en la sección 4.2.11 (Compatibilidad con los sistemas de detección de trenes desde tierra) y anexo A, apéndice 1 (Punto 3.5 impedancia entre ruedas).

ETI «Infraestructura» AV: sección 4.2.18.

ETI «Infraestructura» FC: Se incluirá una referencia a la ETI «CMS» en la futura ETI FC de manera que la infraestructura pueda respetar los requisitos del CMS.

##### 4.3.3.2. Equipos de control-mando en tierra

La posición de los equipos de transmisión (GSM-R, Euroloop, Eurobaliza) de los subsistemas instalados en tierra deberá garantizar una comunicación de datos fiable en los extremos de la geometría de vía que pueda recorrer el material rodante. Se tendrán en cuenta la circulación y el comportamiento del material rodante. Véase la sección 4.2.5 (Interfaces por aire ETCS y EIRENE).

El emplazamiento de los paneles indicadores (véase sección 4.2.16) y otros equipos de control-mando instalados en tierra (p.ej., antenas GSM-R, Euroloops, Eurobalizas, HABD, señales luminosas, mecanismos de mando de agujas...) deben ajustarse a los requisitos (gálibo mínimo de las infraestructuras) definidos en la ETI «Infraestructura».

Esta interfaz es relevante, con respecto a la comunicación de datos, para los sistemas de Clase A. Los requisitos equivalentes para los sistemas de clase B los define el Estado miembro apropiado (véase anexo B).

ETI «Infraestructura» AV: sección 4.2.3.

##### 4.3.3.3. Calidad de la arena utilizada por el MR

En cuanto al funcionamiento adecuado de los sistemas de detección de trenes, se deberá proporcionar arena de una determinada calidad para uso del MR. Los requisitos de CMS se describen en el anexo A, apéndice 1, cláusula 4.1.4.

ETI «Infraestructura» AV: sección 4.2.25.4

##### 4.3.3.4. Uso de frenos eléctricos/magnéticos

Para garantizar el buen funcionamiento del equipo de control-mando instalado en tierra, el uso de los frenos magnéticos y frenos de Foucault se indicará en el Registro de la Infraestructura, con referencia al anexo A, apéndice 1, cláusula 5.2.

#### 4.3.4. Interfaces con el subsistema de energía

##### 4.3.4.1. Compatibilidad electromagnética

Las condiciones electromagnéticas esperadas en las instalaciones fijas deberán definirse en referencia al anexo A, índice A7.

A los sistemas de comunicación Eurobaliza y Euroloop se aplican respectivamente las disposiciones específicas de los índices 9 y 16 del anexo A.

Para los sistemas de detección de trenes, véase el anexo A, apéndice 1.

Para el HABD, véase el anexo A, apéndice 2.

ETI OPE AV: Cláusula 4.2.6

#### 4.3.4.2. *Control automático de la potencia*

El comportamiento del subsistema de control-mando en relación con las secciones sobre la separación de fases y la separación de sistemas de energía sobre la base de la aportación del subsistema energía se describe en 4.2.2 y 4.2.3.

ETI OPE AV: Cláusula 4.2.21, 4.2.22, 4.2.2

#### 4.4. **Normas de explotación**

Las normas de explotación específicas del subsistema de control-mando (ERTMS/ETCS y GSM-R) se detallan en la ETI «Explotación y Gestión del Tráfico».

#### 4.5. **Normas de mantenimiento**

Las normas de mantenimiento del subsistema cubierto por la presente ETI deberán garantizar que los valores citados en los parámetros fundamentales indicados en el capítulo 4 permanecen dentro de los límites exigidos durante toda la vida útil de los conjuntos. No obstante, es posible que, durante el mantenimiento preventivo o correctivo, el subsistema no pueda alcanzar los valores citados en los parámetros fundamentales. Las normas de mantenimiento deberán garantizar que la seguridad no sufra merma durante estas actividades.

Para conseguir estos resultados, deberán respetarse los puntos siguientes.

##### 4.5.1. **Responsabilidad del fabricante de los equipos**

El fabricante de los equipos incorporados en el subsistema deberá especificar:

- todos los requisitos y procedimientos de mantenimiento (incluyendo la supervisión del correcto funcionamiento, así como los métodos y las herramientas de diagnóstico y ensayo) necesarios para el logro de los requisitos esenciales y de los valores citados en los requisitos obligatorios de la presente ETI durante todo el ciclo de vida de los equipos (transporte y almacenamiento previos a la instalación, explotación normal, averías, actividades de reparación, verificaciones e intervenciones de mantenimiento, puesta fuera de servicio, etc.);
- todos los riesgos para la salud y la seguridad que pueden afectar al público y al personal de mantenimiento;
- las condiciones de mantenimiento de primer nivel (es decir, la definición de las LRU o unidades sustituibles en línea, la definición de las versiones de hardware y software compatibles aprobadas, la sustitución de las LRU averiadas y, p. ej., las condiciones de almacenamiento de las LRU, así como de reparación de las LRU averiadas;
- las condiciones técnicas para llevar un tren con un equipo averiado hasta el final de su misión o hasta los talleres (modo degradado desde un punto de vista técnico, p. ej., funciones parcial o totalmente desconectadas, aislamiento de otras funciones, etc.);
- las verificaciones que deben realizarse en caso de que los equipos estén sometidos a un esfuerzo excepcional (p. ej., rebasamiento de las condiciones ambientales o choques anormales).

##### 4.5.2. **Responsabilidad de las entidades contratantes**

Las entidades contratantes deberán:

- asegurar que estén definidos los requisitos de mantenimiento descritos en la sección 4.5.1 (Responsabilidad del fabricante de los equipos) para todos los componentes que entren en el ámbito de aplicación de la presente ETI (con independencia de que sean o no de interoperabilidad);
- establecer las normas de mantenimiento necesarias para todos los componentes que entren en el ámbito de aplicación de la presente ETI, teniendo en cuenta los riesgos debidos a las interacciones de diferentes equipos del propio subsistema y las interfaces con otros subsistemas.

##### 4.5.3. **Responsabilidad del administrador de infraestructuras o de la empresa ferroviaria**

El administrador de infraestructuras o la empresa ferroviaria responsables de explotar los conjuntos instalados en tierra o a bordo:

- deberá establecer un plan de mantenimiento según lo especificado en la sección 4.5.4 (Plan de mantenimiento).



#### 4.5.4. **Plan de mantenimiento**

El plan de mantenimiento deberá basarse en lo especificado en las secciones 4.5.1 (Responsabilidad del fabricante de los equipos), 4.5.2 (Responsabilidad de las entidades contratantes) y 4.5.3 (Responsabilidad del administrador de infraestructuras o de la empresa ferroviaria) y cubrir, como mínimo:

- las condiciones de uso de los equipos, de conformidad con los requisitos indicados por los fabricantes;
- especificación de los programas de mantenimiento (p. ej., definición de las categorías de mantenimiento preventivo y correctivo, intervalo de tiempo máximo entre actividades de mantenimiento preventivo y precauciones correspondientes que deben adoptarse para la seguridad del subsistema y el personal de mantenimiento, considerando la interferencia de las actividades de mantenimiento con la explotación del subsistema de control-mando);
- requisitos para el almacenamiento de piezas de repuesto;
- definición de mantenimiento de primer nivel;
- normas de gestión de los equipos averiados;
- requisitos relacionados con las competencias profesionales mínimas del personal de mantenimiento, con referencia a los riesgos para la salud y la seguridad;
- requisitos relativos a los equipos de protección individual
- definición de las responsabilidades y autorización del personal de mantenimiento (p. ej., en materia de acceso a los equipos, gestión de las limitaciones y/o interrupciones del funcionamiento del sistema, sustitución de LRU, reparación de LRU averiadas, restablecimiento del funcionamiento normal del sistema);
- procedimientos de gestión de las identidades ETCS, véase la sección 4.2.9 (Gestión de ETCS-ID);
- métodos para informar al fabricante de los equipos sobre los defectos críticos para la seguridad y las averías frecuentes del sistema.

#### 4.6. **Competencias profesionales**

Las competencias profesionales necesarias para la explotación del subsistema de control-mando se contemplan en la ETI «Explotación y Gestión del Tráfico».

Las competencias profesionales requeridas para el mantenimiento del subsistema de control-mando se detallarán en el plan de mantenimiento (véase sección 4.5.4 Plan de mantenimiento).

#### 4.7. **Condiciones de seguridad y salud**

Además de los requisitos especificados en los planes de mantenimiento (véase la sección 4.5.4 Plan de mantenimiento), deberán tomarse precauciones para garantizar la salud y seguridad del personal de mantenimiento y explotación, de conformidad con la normativa europea y la normativa nacional que sea compatible con la legislación europea.

El personal dedicado al mantenimiento de equipos de MCS instalados en tierra portarán, cuando trabajen en las vías o sus inmediaciones, ropas reflectantes que lleven la marca CE (y, por tanto, cumplan las disposiciones de la Directiva 89/686/CEE del Consejo, de 21 de diciembre de 1989, sobre aproximación de las legislaciones de los Estados Miembros relativas a los equipos de protección individual).

#### 4.8. **Registros de la infraestructura y del material rodante**

El subsistema de control-mando se contempla como un par de conjuntos:

- el conjunto instalado a bordo del tren, y
- el conjunto instalado en tierra.

Los requisitos referentes al contenido de los Registros de la infraestructura y del material rodante del ferrocarril en relación con los conjuntos de control-mando se especifican en el anexo C (Características propias de la línea y del tren).

## 5. COMPONENTES DE INTEROPERABILIDAD

### 5.1. *Definiciones*

De acuerdo con el artículo 2, letra d), de la Directiva 96/48/CE:

Los componentes de interoperabilidad son «todo componente elemental, grupo de componentes, subconjunto o conjunto completo de materiales incorporados o destinados a ser incorporados en un subsistema, del que dependa directa o indirectamente la interoperabilidad del sistema ferroviario transeuropeo de alta velocidad». El concepto de «componente» engloba no sólo objetos materiales, sino también inmateriales, como los programas informáticos.

### 5.2. *Lista de componentes de interoperabilidad*

#### 5.2.1. **Componentes de interoperabilidad básicos**

Los componentes de interoperabilidad del subsistema de control-mando se enumeran en:

- el cuadro 5.1.a para el conjunto instalado a bordo,
- el cuadro 5.2.a para el conjunto instalado en tierra.

El componente de interoperabilidad «plataforma de seguridad» se define como un elemento (producto genérico, independiente de la aplicación), compuesto por hardware y software básico (firmware y/o sistema operativo y/o herramientas de apoyo), que puede utilizarse para crear sistemas más complejos (aplicaciones genéricas, es decir, clases de aplicaciones).

#### 5.2.2. **Agrupación de componentes de interoperabilidad**

Los componentes básicos de interoperabilidad de control-mando definidos en los cuadros 5.1.a y 5.2.a pueden combinarse para formar una unidad mayor. Entonces se define el grupo por las funciones de los componentes de interoperabilidad integrados y las restantes interfaces externas del grupo. Todo grupo así formado deberá considerarse un componente de interoperabilidad.

- En el cuadro 5.1.b figuran los grupos de componentes de interoperabilidad del conjunto instalado a bordo
- En el cuadro 5.2.b figuran los grupos de componentes de interoperabilidad del conjunto instalado en tierra.

Cuando no estén disponibles las especificaciones obligatorias indicadas en la presente ETI para sustentar una interfaz, podrá resultar posible una declaración de conformidad por agrupación de componentes de interoperabilidad.

### 5.3. *Prestaciones y especificaciones de los componentes*

Para cada componente básico de interoperabilidad o grupo de componentes de interoperabilidad, los cuadros del capítulo 5 describen:

- en la columna 3, las funciones e interfaces; obsérvese que algunos componentes de interoperabilidad tienen funciones y/o interfaces que son opcionales;
- en la columna 4, las especificaciones obligatorias para la evaluación de la conformidad de cada función o interfaz, en la medida en que sean relevantes, mediante referencia a la sección correspondiente del capítulo 4;
- en la columna 5, los módulos que deben aplicarse para la evaluación de la conformidad, que se describen en el capítulo 6 de la presente ETI.

Obsérvese que los requisitos de la sección 4.5.1 (Responsabilidad del fabricante de los equipos) son aplicables a cada componente básico de interoperabilidad o grupo de componentes de interoperabilidad.

Cuadro 5.1.a

## Componentes de interoperabilidad básicos en el conjunto de control-mando instalado a bordo del tren

1	2	3	4	5
Nº	Componente de interoperabilidad CI	Características	Requisitos específicos que deben evaluarse por referencia al capítulo 4	Módulo
1	ERTMS ETCS a bordo	Seguridad Funcionalidad ETCS a bordo Con excepción de: — Odometría — Registro de datos con fines de cumplimiento de la normativa Interfaces por aire ETCS y EIRENE RBC (niveles 2 y 3) Unidad radio infill (opcional nivel 1) Interfaz por aire de Eurobaliza Interfaz por aire de Euroloop (opcional nivel 1) Interfaces STM (implementación de la interfaz K opcional) ERTMS GSM-R a bordo Odometría Sistema de gestión de claves Gestión de ETCS ID Interfaz conductor-máquina de ETCS Gestión de claves Condiciones ambientales físicas CEM Interfaz de datos Registrador de información de seguridad	4.2.1 4.2.2 4.2.5 4.2.6.1 4.2.6.2 4.2.6.3 4.2.8 4.2.9 4.2.13 4.3.1.7 4.3.2.5 4.3.2.6 4.3.2.8 Ninguno.	H2 o bien B con D o bien B con F
2	Plataforma de seguridad a bordo	Seguridad	4.2.1	H2 o B con D o B con F
3	Registrador de información de seguridad	Funcionalidad ETCS a bordo Solo registro de datos con fines de cumplimiento de la normativa Interfaces Herramienta de descarga JRU ERTMS ETCS a bordo Condiciones ambientales CEM	4.2.2 4.2.15 Ninguno 4.3.2.5 4.3.2.6	H2 o B con D o B con F
4	Odometría	Seguridad Funcionalidad ETCS a bordo Solo odometría Interfaces ERTMS ETCS a bordo Condiciones ambientales CEM	4.2.1 4.2.2 4.2.6.3 4.3.2.5 4.3.2.6	H2 o B con D o B con F

1	2	3	4	5
Nº	Componente de interoperabilidad CI	Características	Requisitos específicos que deben evaluarse por referencia al capítulo 4	Módulo
5	STM externo	Funciones y seguridad Según especificaciones nacionales Interfaces ERTMS ETCS a bordo Interfaz por aire de sistema ATP/ATC de clase B Según especificaciones nacionales Condiciones ambientales Según especificaciones nacionales CEM Según especificaciones nacionales	Ninguno  4.2.6.1 Ninguno  Ninguno  Ninguno	H2 o B con D o B con F
6	ERTMS/GSM-R a bordo	Funciones EIRENE Comunicación de datos solo en niveles 2 o 3 o nivel 1 con radio infill Interfaces ERTMS ETCS a bordo Solo en niveles 2 o 3 o nivel 1 con radio infill GSM-R Interfaz conductor-máquina de EIRENE Condiciones ambientales CEM	4.2.4  4.2.6.2 4.2.5 4.2.14 4.3.2.5 4.3.2.6	H2 o B con D o B con F

Cuadro 5.1.b

**Grupos de componentes de interoperabilidad en el conjunto de control-mando instalado a bordo del tren**

Este cuadro es un ejemplo ilustrativo de la estructura. Cabe proponer otros grupos.

1	2	3	4	5
Nº	Componente de interoperabilidad CI	Características	Requisitos específicos que deben evaluarse por referencia al capítulo 4	Módulo
1	Plataforma de seguridad a bordo ERTMS ETCS a bordo Registrador de información de seguridad Odometría	Seguridad Funcionalidad ETCS a bordo Interfaces por aire ETCS y EIRENE RBC (niveles 2 y 3) Unidad radio infill (opcional nivel 1) Interfaz por aire de Eurobaliza Interfaz por aire de Euroloop (opcional nivel 1) Interface STM (implementación de la interfaz K opcional) ERTMS GSM-R a bordo Sistema de gestión de claves	4.2.1 4.2.2 4.2.5       4.2.6.1 4.2.6.2 4.2.8	H2 o bien B con D o bien B con F

1	2	3	4	5
Nº	Componente de interoperabilidad CI	Características	Requisitos específicos que deben evaluarse por referencia al capítulo 4	Módulo
		Gestión de ETCS ID	4.2.9	
		Interfaz conductor-máquina de ETCS	4.2.13	
		Condiciones ambientales físicas	4.3.2.5	
		CEM	4.3.2.6	
		Herramienta de descarga JRU	4.2.15	
		Interfaz de datos	4.3.2.8	

Cuadro 5.2.a

**Componentes de interoperabilidad básicos en el conjunto de control-mando instalado en tierra**

1	2	3	4	5
Nº	Componente de interoperabilidad CI	Características	Requisitos específicos que deben evaluarse por referencia al capítulo 4	Módulo
1	RBC	Seguridad	4.2.1	H2
		Funcionalidad ETCS en tierra	4.2.3	o B con D
		Excluida la comunicación mediante Eurobalizas, radio infill y Euroloop		o B con F
		Interfases por aire ETCS y EIRENE	4.2.5	
		Solo radiocomunicación con el tren		
		Interfases		
		RBC vecinos	4.2.7.1, 4.2.7.2	
		ERTMS GSM-R en tierra	4.2.7.3	
		Sistema de gestión de claves	4.2.8	
		Gestión de ETCS-ID	4.2.9	
		Enclavamiento	Ninguno	
		Condiciones ambientales	4.3.2.5	
		CEM	4.3.4.1, 4.3.2.2	
2	Unidad radio infill	Seguridad	4.2.1	
		Funcionalidad ETCS en tierra	4.2.3	
		Excluida la comunicación mediante Eurobalizas, Euroloop y funcionalidad de niveles 2/3		
		Interfases por aire ETCS y EIRENE	4.2.5	H2
		Solo radiocomunicación con el tren		o B con D
		Interfases		o B con F
		ERTMS GSM-R en tierra	4.2.7.3	
		Sistema de gestión de claves	4.2.8	
		Gestión de ETCS-ID	4.2.9	
		Enclavamiento y LEU	4.2.3	
		Condiciones ambientales	4.3.2.5	
		CEM	4.3.4.1, 4.3.2.2	

1	2	3	4	5
Nº	Componente de interoperabilidad CI	Características	Requisitos específicos que deben evaluarse por referencia al capítulo 4	Módulo
3	Eurobaliza	Seguridad Interfaces por aire ETCS y EIRENE Solo comunicación Eurobaliza con el tren Interfaces LEU (Eurobaliza) Gestión de ETCS-ID Condiciones ambientales CEM	4.2.1 4.2.5 4.2.7.4 4.2.9 4.3.2.5 4.3.4.1, 4.3.2.2	H2 o B con D o B con F
4	Euroloop	Seguridad Interfaces por aire ETCS y EIRENE Solo comunicación Euroloop con el tren Interfaces LEU (Euroloop) Gestión de ETCS-ID Condiciones ambientales CEM	4.2.1 4.2.5 4.2.7.5 4.2.9 4.3.2.5 4.3.4.1, 4.3.2.2	H2 o B con D o B con F
5	LEU (Eurobaliza)	Seguridad Funcionalidad ETCS en tierra Excluida la comunicación mediante radio infill, Euroloop y funcionalidad de niveles 2 y 3 Interfaces Señalización en tierra Eurobaliza Gestión de ETCS-ID Condiciones ambientales CEM	4.2.1 4.2.3 Ninguno 4.2.7.4 4.2.9 4.3.2.5 4.3.4.1, 4.3.2.2	H2 o B con D o B con F
6	LEU (Euroloop)	Seguridad Funcionalidad ETCS en tierra Excluida la comunicación mediante radio infill, Eurobaliza y funcionalidad de niveles 2 y 3 Interfaces Señalización en tierra Euroloop Gestión de ETCS-ID Condiciones ambientales CEM	4.2.1 4.2.3 Ninguno 4.2.7.5 4.2.9 4.3.2.5 4.3.4.1, 4.3.2.2	H2 o B con D o B con F
7	Plataforma de seguridad en tierra	Seguridad	4.2.1	H2 o B con D o B con F

Cuadro 5.2.b

**Grupos de componentes de interoperabilidad en el conjunto de control-mando instalado en tierra**

Este cuadro es un ejemplo ilustrativo de la estructura. Cabe proponer otros grupos.

1	2	3	4	5
Nº	Componente de interoperabilidad CI	Características	Requisitos específicos que deben evaluarse por referencia al capítulo 4	Módulo
1	Plataforma de seguridad en tierra Eurobaliza LEU (Eurobaliza)	Seguridad  Funcionalidad ETCS en tierra  Excluida la comunicación mediante Euroloop y funcionalidad de niveles 2 y 3  Interfaces por aire ETCS y EIRENE  Solo comunicación Eurobaliza con el tren  Interfaces  Señalización en tierra  Gestión de ETCS-ID  Condiciones ambientales  CEM	4.2.1  4.2.3  4.2.5     Ninguno  4.2.9  4.3.2.5  4.3.4.1, 4.3.2.2	H2 o B con D o B con F
2	Plataforma de seguridad en tierra Euroloop LEU (Euroloop)	Seguridad  Funcionalidad ETCS en tierra  Excluida la comunicación mediante Eurobaliza y funcionalidad de niveles 2 y 3  Interfaces por aire ETCS y EIRENE  Solo comunicación Euroloop con el tren  Interfaces  Señalización en tierra  Gestión de ETCS-ID  Condiciones ambientales  CEM	4.2.1  4.2.3  4.2.5     Ninguno  4.2.9  4.3.2.5  4.3.4.1, 4.3.2.2	H2 o B con D o B con F

## 6. EVALUACIÓN DE LA CONFORMIDAD Y/O DE LA IDONEIDAD PARA EL USO DE LOS COMPONENTES Y VERIFICACIÓN DEL SUBSISTEMA

6.0 **Introducción**

En el ámbito de aplicación de la presente ETI, el cumplimiento de los requisitos esenciales citados en su capítulo 3 quedará garantizado por la conformidad con la especificación a que se refiere el capítulo 4 y, complementariamente, en el capítulo 5 por los componentes de interoperabilidad, demostrada por un resultado positivo de la evaluación de conformidad y/o idoneidad para el uso del componente de interoperabilidad y verificación del subsistema según se describe en el capítulo 6.

No obstante, si parte de los requisitos esenciales quedan satisfechos por normativa nacional, en virtud:

- a) del uso de sistemas de clase B (incluidas las funciones nacionales en los STM),
- b) de la existencia de cuestiones pendientes en la ETI,

- c) de una excepción con arreglo al artículo 7 de la Directiva 96/48/CE,
- d) de los casos específicos descritos en la sección 7.3,

la correspondiente evaluación de conformidad se llevará a cabo bajo la responsabilidad del Estado miembro interesado conforme a procedimientos notificados.

## 6.1. **Componentes de interoperabilidad**

### 6.1.1. **Procedimientos de evaluación**

El fabricante de un componente de interoperabilidad (CI) (y/o grupos de componentes de interoperabilidad) o su mandatario establecido en la Comunidad deberá expedir una declaración «CE» de conformidad, con arreglo al artículo 13, apartado 1, y al anexo IV de la Directiva 96/48/CE, antes de ponerlo en el mercado.

El procedimiento de evaluación de la conformidad de los componentes de interoperabilidad y/o los grupos de componentes de interoperabilidad, tal como se definen en el capítulo 5 de la presente ETI, se realizará aplicando los módulos definidos en la sección 6.1.2 (Módulos).

Algunas de las especificaciones de la presente ETI contienen funciones obligatorias y/o opcionales. El organismo notificado:

- verificará que están implementadas todas las funciones obligatorias relevantes para el componente de interoperabilidad,
- verificará que las funciones opcionales están implementadas

y llevará a cabo la evaluación de la conformidad.

El proveedor indicará en la declaración «CE» qué funciones opcionales están implementadas.

El organismo notificado comprobará que ninguna de las funciones adicionales implementadas en el componente crea conflictos con las funciones obligatorias u opcionales implementadas.

#### 6.1.1.1. *El módulo específico de transmisión (STM)*

El STM ha de satisfacer requisitos nacionales y su aprobación es responsabilidad del Estado miembro apropiado, según se indica en el anexo B.

La verificación de la interfaz del STM con el ERTMS/ETCS instalado a bordo exige una evaluación de la conformidad realizada por un organismo notificado. El organismo notificado verificará que el Estado miembro haya aprobado la parte nacional del STM.

#### 6.1.1.2. *Declaración «CE» de idoneidad para el uso*

Los componentes de interoperabilidad del subsistema de control-mando no precisan de la declaración «CE» de idoneidad para el uso.

### 6.1.2. **Módulos**

En la evaluación de los componentes de interoperabilidad pertenecientes al subsistema de control-mando, el fabricante o su mandatario establecido en la Comunidad podrán elegir los módulos con arreglo a los cuadros 5.1A, 5.1B, 5.2A y 5.2B:

- bien el procedimiento de examen de tipo (módulo B) para la fase de diseño y desarrollo, en combinación con el procedimiento de sistema de gestión de la calidad de la producción (módulo D) para la fase de producción, o
- bien el procedimiento de examen de tipo (módulo B) para la fase de diseño y desarrollo, en combinación con el procedimiento de verificación de los productos (módulo F), o
- bien el procedimiento de sistema de gestión de la calidad total con examen del diseño (módulo H2).

La descripción de los módulos figura en el anexo E de la presente ETI.

El módulo D (sistema de gestión de la calidad de la producción) sólo podrá elegirse cuando el fabricante haya implantado un sistema de calidad para la producción, inspección y ensayo final del producto aprobado y supervisado por un organismo notificado.



El módulo H2 (sistema de gestión de la calidad total con examen del diseño) sólo podrá elegirse cuando el fabricante haya implantado un sistema de calidad para el diseño, la producción y la inspección y los ensayos finales del producto aprobado y supervisado por un organismo notificado.

Las aclaraciones adicionales siguientes son aplicables al uso de algunos de los módulos.

- En referencia a la descripción del capítulo 4 del «módulo B» (examen de tipo) en el anexo E:
  - (a) es necesario un análisis del diseño,
  - (b) no es necesario un análisis del proceso de fabricación si se utiliza el «módulo B» (examen de tipo) junto con el «módulo D» (sistema de gestión de la calidad de la producción),
  - (c) es necesario un análisis del proceso de fabricación si se utiliza el «módulo B» (examen de tipo) junto con el «módulo F» (verificación de los productos).
- En referencia a la descripción del capítulo 3 del «módulo F» (verificación de los productos) en el anexo E, no se permite una verificación estadística, es decir, deben examinarse individualmente todos los componentes de interoperabilidad.
- En referencia a la sección 6.3 del «módulo H2» (sistema de gestión de la calidad total con examen del diseño), es necesario un ensayo de tipo.

Con independencia del módulo seleccionado, deberán aplicarse las disposiciones del anexo A, índices A1, A2 y A3 para la certificación de los componentes de interoperabilidad para los que sean de aplicación los requisitos del parámetro fundamental «seguridad» (sección 4.2.1 Características de seguridad de control-mando relevantes para la interoperabilidad).

Con independencia del módulo seleccionado, deberá comprobarse que las indicaciones del proveedor para el mantenimiento del componente de interoperabilidad se ajustan a los requisitos de la sección 4.5 (Normas de mantenimiento) de la presente ETI.

Si se utiliza el módulo B (examen de tipo), se hará sobre la base del examen de la documentación técnica (véanse las secciones 3 y 4.1 de la descripción del módulo B (examen de tipo)).

Si se utiliza el módulo H2 (sistema de gestión de la calidad total con examen del diseño), la solicitud del examen del diseño incluirá todos los elementos justificativos de que se cumplen los requisitos de la sección 4.5 (Normas de mantenimiento).

## 6.2. **Subsistema de control-mando**

### 6.2.1. **Procedimientos de evaluación**

Esta sección se ocupa de la declaración «CE» de verificación del subsistema de control-mando. Tal como se establece en el capítulo 2, la aplicación del subsistema de control-mando se trata en función de sus dos conjuntos:

- el conjunto instalado a bordo del tren, y
- el conjunto instalado en tierra.

Se precisa una declaración «CE» de verificación por cada conjunto.

A instancia de la entidad contratante o su mandatario establecido en la Comunidad, el organismo notificado llevará a cabo la verificación «CE» de un conjunto instalado a bordo o en tierra con arreglo al anexo VI de la Directiva 96/48/CE.

La entidad contratante deberá redactar la declaración «CE» de verificación para el conjunto de control-mando de conformidad con el artículo 18, apartado 1, y el anexo V de la Directiva 96/48/CE .

El contenido de la declaración «CE» de verificación se ajustará al anexo V de la Directiva 96/48/CE. Esto incluye la verificación de la integración de los componentes de interoperabilidad que forman parte del conjunto; los cuadros 6.1 y 6.2 definen las características que han de verificarse y hacen referencia a las especificaciones obligatorias que han de aplicarse.

Algunas de las especificaciones de la presente ETI contienen funciones obligatorias y/o opcionales. El organismo notificado:

- comprobará que están implementadas todas las funciones obligatorias que se exigen al conjunto,
- comprobará que están implementadas todas las funciones opcionales que se exigen en la implementación específica en tierra o a bordo.

El organismo notificado comprobará que ninguna de las funciones adicionales implementadas en el conjunto crea conflictos con las funciones obligatorias u opcionales implementadas.

La información sobre la implementación específica de los conjuntos instalados a bordo y en tierra deberá figurar en los Registros de la infraestructura y del material rodante, de conformidad con el anexo C.

La declaración «CE» de verificación de los conjuntos instalados a bordo y en tierra deberá facilitar toda la información necesaria para su inclusión en los mencionados Registros. Los Registros se gestionarán de conformidad con el artículo 22.a de la Directiva 96/48/CE de interoperabilidad.

La declaración «CE» de verificación de los conjuntos instalados a bordo y en tierra, junto con los certificados de conformidad, bastará para garantizar que el conjunto instalado en tierra funcionará con un conjunto instalado a bordo equipado con las características correspondientes definidas en el Registro del material rodante y en el Registro de la infraestructura sin necesidad de una declaración «CE» de verificación adicional para el subsistema.

#### 6.2.1.1. Verificación de la integración funcional del conjunto instalado a bordo

Esta verificación deberá efectuarse para un conjunto de control-mando instalado a bordo de un vehículo. Para el equipo de control-mando no definido como de clase A, solo se incluye en la presente ETI la verificación de los requisitos asociados con la interoperabilidad (por ejemplo, la interfaz a bordo STM-ERTMS ETCS).

Antes de que pueda tener lugar una verificación funcional a bordo, deberán haberse evaluado los componentes de interoperabilidad incluidos en el conjunto de conformidad con la sección 6.1, dando así lugar a una declaración «CE» de conformidad. El organismo notificado evaluará si son adecuados para la aplicación (p. ej., las funciones opcionales implementadas).

Toda vez que la funcionalidad de clase A se ha verificado ya a nivel de componente de interoperabilidad, no se precisan verificaciones adicionales.

Se realizarán pruebas de verificación de integración para demostrar que los componentes del conjunto han sido correctamente interconectados y que la interfaz con el tren asegura el logro de la funcionalidad y las prestaciones requeridas para el uso del conjunto. Cuando en idénticos elementos de material rodante se hallen instalados idénticos conjuntos de control-mando a bordo, será suficiente con efectuar la verificación de la integración en uno de ellos.

Deberá verificarse lo siguiente:

- que el conjunto de control-mando a bordo ha sido correctamente instalado (p. ej., conformidad con las normas técnicas, cooperación de los equipos interconectados, ausencia de interacciones no seguras y, si procede, almacenamiento de datos específicos de la aplicación),
- que el funcionamiento es correcto en las interfaces con el material rodante (p. ej., frenos del tren, integridad del tren),
- que es posible la interfaz con el conjunto de control-mando instalado en tierra de características correspondientes (p. ej., nivel de aplicación ETCS, funciones opcionales instaladas),
- que es posible leer y almacenar en el registrador de datos de seguridad toda la información exigida (también la procedente de sistemas no ETCS, si procede).

Esta verificación podrá efectuarse en un depósito.

La verificación de que el conjunto instalado a bordo funciona correctamente en interfaz con un conjunto instalado en tierra consiste en verificar que puede leer una Eurobaliza certificada y (si la funcionalidad está instalada a bordo) un Euroloop y puede establecer conexiones GSM-R de voz y (si la funcionalidad está instalada) de datos.

Si se incluyen también equipos de clase B, el organismo notificado verificará el cumplimiento de los requisitos de ensayo de la integración establecidos por el Estado miembro correspondiente.

#### 6.2.1.2. Verificación de la integración funcional del conjunto instalado en tierra

Esta verificación deberá efectuarse para un conjunto de control-mando instalado en tierra en una infraestructura. Para el equipo de control-mando no definido como de clase A, solo se incluye en la presente ETI la verificación de los requisitos asociados con la interoperabilidad (por ejemplo, CEM).

Antes de que pueda tener lugar una verificación funcional en tierra, deberán haberse evaluado los componentes de interoperabilidad incluidos en el conjunto de conformidad con la sección 6.1 (Componentes de interoperabilidad), dando lugar a una declaración «CE» de conformidad. El organismo notificado verificará que son adecuados para la aplicación (p. ej., las funciones opcionales implementadas).

Toda vez que la funcionalidad de clase A se ha verificado ya a nivel de componente de interoperabilidad, no se precisan verificaciones adicionales.

En lo que se refiere al diseño de la parte ERTMS/ETCS del conjunto de control-mando instalado en tierra, los requisitos de la ETI deben complementarse con especificaciones nacionales relativas, p. ej., a:

- la descripción de la línea, características tales como rampas y pendientes, distancias, posición de elementos de la ruta y Eurobalizas/Euroloops, puntos que deben protegerse, etc.,
- los datos y normas de señalización que debe gestionar el sistema ERTMS/ETCS.

Deberán efectuarse los ensayos de verificación de la integración para demostrar que los componentes del conjunto han sido correctamente interconectados y que la interfaz con los equipos nacionales en tierra es asimismo correcta, con el fin de garantizar el logro de la funcionalidad y las prestaciones exigidas para la aplicación del conjunto de que se trata.

Se considerarán las siguientes interfaces en tierra:

- entre el sistema de radiocomunicación de clase A y el ERTMS/ETCS (RBC o unidad radio infill, si procede),
- entre Eurobaliza y la LEU,
- entre Euroloop y la LEU,
- entre RBC vecinas,
- entre el ERTMS/ETCS (RBC, unidad radio infill) y el enclavamiento o la señalización nacional, según proceda.

Deberá verificarse lo siguiente:

- que la parte ERTMS/ETCS del conjunto de control-mando en tierra ha sido correctamente instalada (p. ej., conformidad con las normas técnicas, cooperación de los equipos interconectados, ausencia de interacciones no seguras y, si procede, almacenamiento de datos específicos de la aplicación de acuerdo con las especificaciones nacionales antes mencionadas),
- que las interfaces con los equipos nacionales instalados en tierra funcionan correctamente,
- que es posible la interfaz con el conjunto de control-mando instalado a bordo de características correspondientes (p. ej., nivel de aplicación ETCS).

#### 6.2.1.3. Evaluación en las fases de migración

La rehabilitación de un conjunto de control-mando instalado en tierra o a bordo ya existente puede realizarse por etapas sucesivas de conformidad con el capítulo 7. En cada etapa solamente se consigue el cumplimiento de los requisitos de la ETI relevantes para esa etapa, no los requisitos correspondientes a las etapas restantes.

La entidad contratante podrá presentar una solicitud de evaluación del conjunto en esa etapa por un organismo notificado.

Con independencia de los módulos que haya elegido la entidad contratante, el organismo notificado verificará que:

- se respetan los requisitos de la ETI correspondientes a esa etapa,
- no se ven perjudicados los requisitos de la ETI ya evaluados.

No será necesario volver a comprobar las funciones ya evaluadas que no experimentan modificación y no quedan afectadas por esa etapa.

El certificado o los certificados expedidos por el organismo notificado tras la evaluación positiva del conjunto irán acompañados de reservas que indiquen sus límites y los requisitos de la ETI que se cumplen y que no se cumplen.

Las reservas quedarán consignadas, según proceda, en el Registro del material rodante y/o en el de la infraestructura.

#### 6.2.2. Módulos

Todos los módulos que se indican a continuación están especificados en el anexo E de la presente ETI.

##### 6.2.2.1. *Conjunto instalado a bordo:*

En lo que se refiere al procedimiento de verificación del conjunto instalado a bordo, la entidad contratante o su mandatario establecido en la Comunidad podrán elegir entre:

- bien el procedimiento de examen de tipo (módulo SB) para la fase de diseño y desarrollo, en combinación con el procedimiento de sistema de gestión de la calidad de la producción (módulo SD) para la fase de producción,
- bien el procedimiento de examen de tipo (módulo SB) para la fase de diseño y desarrollo, en combinación con el procedimiento de verificación de los productos (módulo SF),
- bien el procedimiento de sistema de gestión de la calidad total con examen del diseño (módulo SH2).

##### 6.2.2.2. *Conjunto instalado en tierra:*

En lo que se refiere al procedimiento de verificación del conjunto instalado en tierra, la entidad contratante o su mandatario establecido en la Comunidad podrán elegir entre:

- bien el procedimiento de verificación por unidad (módulo SG),
- bien el procedimiento de examen de tipo (módulo SB) para la fase de diseño y desarrollo, en combinación con el procedimiento de sistema de gestión de la calidad de la producción (módulo SD) para la fase de producción,
- bien el procedimiento de examen de tipo (módulo SB) para la fase de diseño y desarrollo, en combinación con el procedimiento de verificación de los productos (módulo SF),
- bien el procedimiento de sistema de gestión de la calidad total con examen del diseño (módulo SH2).

##### 6.2.2.3. *Condiciones de uso de los módulos para los conjuntos instalados a bordo y en tierra*

El módulo SD (sistema de gestión de la calidad de la producción) sólo podrá elegirse cuando la entidad contratante contrate solamente con fabricantes que tengan implantado un sistema de calidad para la producción y la inspección y los ensayos finales del producto que esté aprobado y supervisado por un organismo notificado.

Sólo podrá elegirse el módulo SH2 (sistema de gestión de la calidad total con examen de diseño) cuando todas las actividades que intervengan en el proyecto del subsistema que vaya a verificarse (diseño, fabricación, montaje, instalación) estén sometidas a un sistema de calidad que englobe el diseño, la producción, la inspección y los ensayos finales del producto y que esté aprobado y controlado por un organismo notificado.

Con independencia de qué módulo se haya elegido, el análisis del diseño incluye la verificación de que se han respetado los requisitos de la sección 4.5 (Normas de mantenimiento) de la presente ETI.

Con independencia de qué módulo se haya elegido, se aplicará lo dispuesto en el anexo A, índices 47 y A1 y, cuando proceda, índices A2 y A3.

En referencia al capítulo 4 del módulo SB (examen de tipo), se exige el análisis del diseño.

En referencia a la sección 4.3 del módulo SH2 (sistema de gestión de la calidad total con examen del diseño), se exige un ensayo de tipo.

En referencia a:

- la sección 5.2 del módulo SD (sistema de gestión de la calidad de la producción),
- el capítulo 7 del módulo SF (verificación de los productos),
- el capítulo 4 del módulo SG (verificación por unidad),
- la sección 5.2 del módulo SH2 (sistema de gestión de la calidad total con examen del diseño), la validación en plenas condiciones de funcionamiento se define en las secciones 6.2.2.3.1 (validación del conjunto instalado a bordo) y 6.2.2.3.2 (validación del conjunto instalado en tierra).

#### 6.2.2.3.1 Validación del conjunto instalado a bordo

En el caso de un conjunto instalado a bordo, la validación en plenas condiciones de funcionamiento será un ensayo de tipo. Se acepta que se efectúe sobre un único ejemplar del conjunto, y deberá realizarse mediante recorridos de ensayo que permitan verificar:

- las prestaciones de las funciones de odometría,
- la compatibilidad del conjunto de control-mando con los equipos del material rodante y su entorno (p. ej., CEM) con el fin de poder reproducir la implementación del conjunto instalado a bordo en otras locomotoras del mismo tipo,
- la compatibilidad del material rodante con el conjunto de control-mando instalado en tierra (p. ej., aspectos CEM, operación de circuitos de vía y contadores de ejes).

Tales recorridos de ensayo deberán realizarse en una infraestructura que permita efectuar la verificación en condiciones representativas de las características que se pueden encontrar en la red ferroviaria transeuropea de alta velocidad (p. ej., rampas y pendientes, velocidad del tren, vibraciones, potencia de tracción, temperatura).

En caso de que existan limitaciones en cuanto a la aplicabilidad general de los resultados de los ensayos (p. ej., solo hay conformidad con la ETI hasta determinada velocidad), dichas limitaciones se harán constar en el certificado y en el Registro de material rodante

#### 6.2.2.3.2 Validación del conjunto instalado en tierra

En el caso de un conjunto instalado en tierra, la validación en plenas condiciones de funcionamiento deberá realizarse mediante recorridos de ensayo de un material rodante de características conocidas que deberán permitir verificar la compatibilidad entre el material rodante y el conjunto de control-mando instalado en tierra (p. ej., aspectos CEM, operación de circuitos de vía y contadores de ejes). Tales recorridos de ensayo deberán realizarse con un material rodante adecuado de características conocidas que permita verificar las condiciones que pueden presentarse durante un servicio (p. ej., velocidad del tren, potencia de tracción).

Los recorridos de ensayo validarán asimismo la compatibilidad de la información facilitada al conductor del tren por el conjunto instalado en tierra con la ruta física (p. ej., límites de velocidad, etc.).

Si las especificaciones previstas por la presente ETI para la verificación de un conjunto instalado en tierra no están aún disponibles, el conjunto se validará mediante ensayos de campo adecuados (que definirá la entidad contratante del mismo).

En caso de que existan limitaciones en cuanto a la aplicabilidad general de los resultados de los ensayos (p. ej., solo hay conformidad con la ETI hasta determinada velocidad), dichas limitaciones se harán constar en el certificado y en el Registro de la infraestructura.

#### 6.2.2.4. Evaluación del mantenimiento

La evaluación de la conformidad del mantenimiento será responsabilidad de un organismo autorizado por el Estado miembro. El anexo F describe el procedimiento mediante el cual dicho organismo comprueba que el mantenimiento organizado se ajusta a lo dispuesto en la presente ETI y asegura el respeto de los parámetros fundamentales y los requisitos esenciales durante la vida útil del subsistema.

### 6.3. **Componentes de interoperabilidad sin declaración CE**

#### 6.3.1. **Generalidades**

Durante un período de tiempo limitado, denominado «período de transición», y con carácter excepcional, los componentes de interoperabilidad sin declaración CE de conformidad o de idoneidad para el uso pueden incorporarse a los subsistemas a condición de que se cumpla lo dispuesto en la presente sección.

#### 6.3.2. **El período de transición**

El período de transición comenzará a partir de la fecha de entrada en vigor de la presente ETI y durará seis años.

Una vez que haya finalizado este período, y con las excepciones que se permiten en la sección 6.3.3.3, los componentes de interoperabilidad deberán contar con la preceptiva declaración CE de conformidad o de idoneidad para el uso antes de que puedan incorporarse a los subsistemas.

#### 6.3.3. **Certificación de los subsistemas que incluyan componentes de interoperabilidad no certificados durante el período de transición.**

##### 6.3.3.1. *Condiciones*

Durante el período de transición los organismos modificados podrán expedir certificados de conformidad de un subsistema, aunque algunos de los componentes de interoperabilidad incorporados a éste no estén cubiertos por las declaraciones CE de conformidad o de idoneidad para el uso preceptivas según lo dispuesto en la presente ETI, siempre y cuando se cumplan los tres criterios siguientes:

- el organismo notificado ha comprobado la conformidad del subsistema con respecto a los requisitos definidos en el capítulo 4 de la presente ETI,
- el organismo notificado ha confirmado, mediante evaluaciones adicionales, que la conformidad o la idoneidad para el uso de los componentes de interoperabilidad se ajusta a los requisitos del capítulo 5, y
- los componentes de interoperabilidad no cubiertos por la preceptiva declaración CE de conformidad o de idoneidad para el uso se han usado en un sistema ya puesto en servicio en, al menos, un Estado miembro antes de la entrada en vigor de la presente ETI.

No se prepararán declaraciones CE de conformidad o de idoneidad para el uso para los componentes de interoperabilidad evaluados de esta manera.

##### 6.3.3.2. *Notificación*

- El certificado de conformidad del subsistema indicará claramente qué componentes de interoperabilidad han sido evaluados por el organismo notificado dentro de la verificación del subsistema.
- La declaración CE de verificación del subsistema indicará claramente:
  - qué componentes de interoperabilidad han sido evaluados como parte del subsistema
  - y confirmará que estos componentes de interoperabilidad contenidos en el subsistema son idénticos a los verificados como parte del subsistema;
  - asimismo, para dichos componentes de interoperabilidad, expondrá los motivos por los que el fabricante no aportó una declaración CE de conformidad o de idoneidad para el uso antes de su incorporación al subsistema.

##### 6.3.3.3. *Implantación durante el ciclo de vida*

La producción o la rehabilitación o mejora del subsistema en cuestión tendrán que haber finalizado dentro de los seis años del período de transición. En lo que se refiere al ciclo de vida del subsistema

- durante el período de transición y
- bajo la responsabilidad del organismo que haya expedido la declaración CE de verificación del subsistema,

está permitido, para sustituciones relacionadas con el mantenimiento y como piezas de recambio del subsistema, el uso de los componentes de interoperabilidad que no cuenten con una declaración CE de conformidad o de idoneidad para el uso y que sean del mismo tipo construido por el mismo fabricante.

Tras el período de transición y

- hasta que el subsistema se rehabilite, renueve o sustituya, y
- bajo la responsabilidad del organismo que haya expedido la declaración CE de verificación del subsistema,

podrán continuarse usando, para sustituciones relacionadas con el mantenimiento, los componentes de interoperabilidad que no cuenten con una declaración CE de conformidad o de idoneidad para el uso y que sean del mismo tipo construido por el mismo fabricante.

#### 6.3.3.4. Medidas de vigilancia

Durante el período de transición los Estados miembros vigilarán:

- el número y tipo de componentes de interoperabilidad introducidos en el mercado dentro de su territorio;
- se asegurarán de que, cuando el subsistema se presente para autorización, se especifiquen los motivos por los que el fabricante no ha certificado el componente de interoperabilidad; y
- darán a la Comisión y a los demás Estados miembros información detallada sobre el componente de interoperabilidad no certificado y los motivos por los que carece de certificación.

Cuadro 6.1

#### Requisitos de verificación para un conjunto de control-mando instalado a bordo

1	2	2a	3	4	5
n	Descripción	Observaciones	Interfaces De CM	Subsistemas ETI Interconectados	Características que deben evaluarse en referencia al capítulo 4 de la presente ETI
1	seguridad	El organismo notificado garantizará que se complete el procedimiento de aprobación de la seguridad, incluido el caso de seguridad			4.2.1
2	Funcionalidad ETCS a bordo	Esta funcionalidad la realiza el CI ERTMS/ETCS a bordo  Nota: Supervisión de la integridad del tren: En el caso de que el tren esté configurado para el nivel 3, deberá soportarse la función de supervisión de la integridad del tren mediante equipos de detección en el material rodante	Interfaz entre el ERTMS/ETCS a bordo y los equipos de detección	MRT	4.2.2  4.3.2.8
3	Funciones EIRENE	Esta funcionalidad la realiza el CI ERTMS/GSM-R a bordo  Comunicación de datos solo en nivel 1 con radio infill (opcional) o en niveles 2 y 3			4.2.4

1	2	2a	3	4	5
n	Descripción	Observaciones	Interfaces De CM	Subsistemas ETI Interconectados	Características que deben evaluarse en referencia al capítulo 4 de la presente ETI
4	Interfaces por aire ETCS y EIRENE	Esta funcionalidad la realizan los CI ERTMS/ETCS a bordo y ERTMS/GSM-R a bordo  Radiocomunicación de datos con el tren solo en nivel 1 con radio infill (opcional) o en niveles 2 y 3  La comunicación Euroloop es opcional	Conjunto de CM instalado en tierra		4.2.5
5	Gestión de claves	Política de seguridad para la gestión de claves		EXP	4.2.8 4.3.1.7
6	Gestión de ETCS-ID	Política de gestión de ETCS-ID		EXP	4.2.9
7	Interfaces				
	STM	El organismo notificado verificará el cumplimiento de los requisitos de ensayo de la integración establecidos por el Estado miembro correspondiente	CI ERTMS/ETCS a bordo y CI STM externo		4.2.6.1
	ERTMS/GSM-R a bordo		CI ERTMS/ETCS a bordo y CI ERTMS/GSM-R a bordo		4.2.6.2
	Odometría	Esta interfaz no es relevante si se entrega el equipo como una agrupación de componentes	CI ERTMS/ETCS a bordo y CI odometría	MRT	4.2.6.3 4.3.2.12
	DMI ETCS	Parte del CI ERTMS/ETCS a bordo		EXP	4.2.13 4.3.1.2
	DMI EIRENE	Parte del CI ERTMS/GSM-R a bordo		EXP	4.2.14 4.3.1.3
	Interfaz con el registro de datos con fines de cumplimiento de la normativa	Parte del CI Registrador de información de seguridad		EXP	4.2.15 4.3.1.4
	Prestaciones de frenado del tren	Verificación de la adaptación al material rodante de que se trate		EXP	4.3.1.5 4.3.2.3
	Aislamiento			EXP	4.3.1.6 4.3.2.7
	Instalación de antenas			MRT	4.3.2.4
	Condiciones ambientales	Verificación del correcto funcionamiento del conjunto de control-mando en las condiciones ambientales. Esta comprobación deberá efectuarse en la validación en plenas condiciones de funcionamiento		MRT	4.3.2.5



1	2	2a	3	4	5
n	Descripción	Observaciones	Interfaces De CM	Subsistemas ETI Interconectados	Características que deben evaluarse en referencia al capítulo 4 de la presente ETI
	CEM	Verificación del correcto funcionamiento del conjunto de control-mando en las condiciones ambientales. Esta comprobación deberá efectuarse en la validación en plenas condiciones de funcionamiento		MRT	4.3.2.6
	Interfaces de datos	Parte del CI ERTMS/ETCS y GSM-R a bordo		MRT EXP	4.3.2.8; 4.3.2.11 4.3.1.9

Cuadro 6.2

**Requisitos de verificación para un conjunto de control-mando instalado en tierra**

1	2	2a	3	4	5
nº	Descripción	Observaciones	Interfaces De CM	Subsistemas ETI Interconectados	Características que deben evaluarse en referencia al capítulo 4 de la presente ETI
1	Seguridad	El organismo notificado garantizará que se complete el procedimiento de aprobación de la seguridad, incluido el caso de seguridad			4.2.1
2	Funcionalidad ETCS en tierra	Esta funcionalidad la prestan los CI de RBC, LEU y unidades radio infill, según la implementación			4.2.3
3	Funciones EIRENE	Comunicación de datos solo en nivel 1 con radio infill o en niveles 2/3			4.2.4
4	Interfaces por aire ETCS y EIRENE	Esta funcionalidad la prestan los equipos en tierra RBC, unidades radio infill, Eurobalizas, Euroloop y GSM-R según la implementación  Radiocomunicación con el tren solo en nivel 1 con radio infill (opcional) o en niveles 2/3  La comunicación Euroloop es opcional	Conjunto de CM instalado a bordo		4.2.5
5	Gestión de claves	Política de seguridad para la gestión de claves		EXP	4.2.8 4.3.1.7
6	Gestión de ETCS ID	Política de gestión de ETCS-ID		EXP	4.2.9
7	HABD	La distancia entre equipos HABD es una cuestión nacional		EXP MRT	4.2.10 4.3.1.8 4.3.2.9

1	2	2a	3	4	5
nº	Descripción	Observaciones	Interfaces De CM	Subsistemas ETI Interconectados	Características que deben evaluarse en referencia al capítulo 4 de la presente ETI
8	Interfaces				
	RBC/RBC	Solo para niveles 2/3	Entre RBC vecinos		4.2.7.1
	GSM-R en tierra	Solo en niveles 2/3 o nivel 1 con radio infill (opcional)	Entre RBC o unidades radio infill y GSM-R en tierra		4.2.7.3
	Eurobaliza/LEU	Esta interfaz no es relevante si se entrega el equipo como una agrupación de componentes	Entre los CI de control-mando		4.2.7.4
	Euroloop/LEU	Euroloop es opcional Esta interfaz no es relevante si se entrega el equipo como una agrupación de componentes	Entre los CI de control-mando		4.2.7.5
	Instalación de antenas			IN	4.3.3.1
	Condiciones ambientales	Verificación del correcto funcionamiento del conjunto de control-mando en las condiciones ambientales. Esta comprobación deberá efectuarse en la validación en plenas condiciones de funcionamiento		IN	4.3.2.5
	CEM	Verificación del correcto funcionamiento del conjunto de control-mando en las condiciones ambientales. Esta comprobación deberá efectuarse en la validación en plenas condiciones de funcionamiento		ENE	4.3.4.1
9	Compatibilidad de los sistemas de detección de trenes	Características que debe activar el material rodante		MRT IN	4.2.11 4.3.1.10 4.3.2.1
10	CEM entre el material rodante y los sistemas de detección de trenes			MRT	4.2.12.2;4.3.2.2
	Compatibilidad con los faros del tren	Características de las señales en tierra y de la ropa retrorreflektantes		MRT	4.2.16 4.3.2.10
	Compatibilidad con el campo de visión externo del conductor	Instalación de equipos en tierra que deben ser vistos por el conductor		EXP	4.2.16 4.3.1.11

## 7. APLICACIÓN DE LA ETI CONTROL — MANDO

### 7.1. Generalidades

En este capítulo se exponen la estrategia y las soluciones técnicas asociadas para la aplicación de la ETI, y en particular las condiciones que sustentan la migración a los sistemas de clase A.

Debe tenerse en cuenta que, ocasionalmente, la aplicación de una ETI tendrá que coordinarse con la aplicación de otras ETI.

## 7.2. **Criterios detallados de aplicación**

### 7.2.1. **GSM-R — Normas de implementación**

#### **Instalaciones en tierra:**

Es obligatorio disponer un conjunto GSM-R en tierra siempre que se instale la parte radioeléctrica de un conjunto MCS en tierra o bien se rehabilite una instalación existente de modo que se modifiquen sus funciones, prestaciones y/o interfaces. Se excluyen a este respecto las modificaciones que pudieran juzgarse necesarias para atenuar los problemas de seguridad de la instalación heredada.

Se prohíbe la rehabilitación de los sistemas de radiocomunicación de trenes de clase B a menos que se considere necesaria su modificación para atenuar los problemas de seguridad del sistema heredado.

Se recomienda instalar un GSM-R siempre que la infraestructura o el subsistema de energía de un tramo de línea que se encuentre ya en servicio vaya a ser rehabilitado, renovado o sometido a mantenimiento, cuando la correspondiente inversión sea al menos diez veces superior a la que supondría la instalación del GSM-R en dicho tramo.

Una vez rehabilitada la parte radioeléctrica de un conjunto de MCS en tierra, el equipo existente de clase B podrá seguir utilizándose con el equipo de radiocomunicación de clase A hasta una fecha prevista en el plan o planes nacionales pertinentes y, posteriormente, en el plan director de la UE. Las empresas ferroviarias no pueden oponerse a la eliminación de instalaciones radioeléctricas de clase B bajo tales condiciones.

#### **Instalaciones a bordo**

Es obligatorio instalar un conjunto GSM-R a bordo cuando:

- se instale cualquier parte radioeléctrica nueva de un conjunto MCS a bordo (con o sin un sistema de clase B), o
- se rehabilite cualquier parte radioeléctrica de un conjunto MCS a bordo, cuando ello suponga una modificación de las funciones, prestaciones o interfaz del sistema heredado existente (como se menciona en el anexo B de la presente ETI). Se excluyen a este respecto las modificaciones que pudieran juzgarse necesarias para atenuar los problemas de seguridad del sistema heredado.

Tras la rehabilitación de la parte radioeléctrica de un conjunto a bordo, el equipo preexistente de clase B podrá seguir usándose simultáneamente al equipo radioeléctrico de clase A.

### 7.2.2. **ETCS — Normas de implementación**

#### **Instalaciones en tierra**

Es obligatorio instalar un conjunto ETCS-R en tierra cuando:

- la parte de protección del tren de un conjunto MCS en tierra sea una instalación nueva (con o sin un conjunto de clase B en tierra), o
- se rehabilite la parte existente de protección del tren de un conjunto MCS en tierra, cuando ello suponga una modificación de las funciones, prestaciones y/o interfaces relevantes para la interoperabilidad (interfaces por aire) del sistema heredado existente (como se menciona en el anexo B de la presente ETI). Se excluyen a este respecto las modificaciones que pudieran juzgarse necesarias para atenuar los problemas de seguridad de la instalación heredada.

Se prohíbe la rehabilitación de los sistemas de protección del tren de clase B a menos que se considere necesaria una modificación para atenuar los problemas de seguridad del sistema heredado.

Se recomienda instalar un ETCS siempre que la infraestructura o el subsistema de energía de un tramo de línea que se encuentre ya en servicio vaya a ser rehabilitado, renovado o sometido a mantenimiento, cuando la correspondiente inversión sea por lo menos diez veces superior a la que supondría la instalación del ETCS en dicho tramo.

Una vez rehabilitada la parte de protección del tren de un conjunto MCS en tierra, el equipo existente de clase B podrá seguir utilizándose con el equipo de protección del tren de clase A hasta una fecha prevista en el plan o planes nacionales pertinentes y, posteriormente, en el plan director de la UE, definido en la cláusula 7.2.5. Las empresas ferroviarias no pueden oponerse a la eliminación de equipos de protección del tren de clase B bajo tales condiciones.

### **Instalaciones a bordo**

Es obligatorio instalar un conjunto ETCS a bordo cuando:

- se instale cualquier parte de protección del tren nueva de un conjunto de MCS a bordo, o
- se rehabilite cualquier parte de protección del tren de un conjunto MCS a bordo, cuando ello suponga una modificación de las funciones, prestaciones y/o interfaces relevantes para la interoperabilidad del sistema heredado existente (como se menciona en el anexo B de la presente ETI). Se excluyen a este respecto las modificaciones que pudieran juzgarse necesarias para atenuar los problemas de seguridad del sistema heredado.

Se recomienda instalar ETCS siempre que se rehabilite un material rodante ya en servicio, cuando ello suponga una inversión por lo menos diez veces superior a la que supondría la instalación de ETCS en ese tipo concreto de material rodante.

Una vez rehabilitada la parte de protección del tren de un conjunto de a bordo, podrá seguir utilizándose el equipo existente de clase B a bordo junto con el equipo de clase A.

#### **7.2.3. Equipos de clase B adicionales en líneas equipadas con sistemas de clase A**

En una línea equipada con ETCS y/o GSM-R será posible añadir equipos de clase B para que pueda utilizarse material rodante no compatible con la clase A durante la fase de migración. Se permite utilizar los equipos de clase B existentes a bordo como alternativa provisional al sistema de clase A: ello no significa que el administrador de la infraestructura pueda exigir la presencia de sistemas de clase B a bordo de los trenes interoperables para que circulen por dicha línea.

Cuando existe equipamiento y funcionamiento doble, de clase A y de clase B, ambos sistemas podrán estar activos simultáneamente a bordo, siempre que los requisitos técnicos nacionales y las normas de explotación lo permitan y que no se ponga en peligro la interoperabilidad. Los requisitos técnicos nacionales y las normas de explotación los facilitará el Estado miembro.

#### **7.2.4. Rehabilitación o renovación del conjunto de control-mando instalado en tierra o de partes del mismo**

La rehabilitación o renovación del conjunto instalado en tierra puede afectar independientemente:

- al sistema radioeléctrico (para la clase B solo es posible la renovación),
- al sistema de protección del tren,
- a la interfaz del sistema de detección de trenes,
- al sistema de detección de cajas de grasa calientes,
- a las características de CEM.

Por lo tanto, pueden rehabilitarse o renovarse separadamente distintas partes del conjunto de control-mando instalado en tierra (si no va en detrimento de la interoperabilidad) y afectar:

- a las funciones e interfaces EIRENE (véanse las secciones 4.2.4 y 4.2.5),
- a las funciones e interfaces ETCS/ERTMS (véanse las secciones 4.2.1, 4.2.3, 4.2.5, 4.2.7 y 4.2.8),
- al sistema de detección de trenes (véase la sección 4.2.11),
- al detector de cajas de grasa calientes (véase la sección 4.2.10),
- a las características de CEM (véase la sección 4.2.12).

Tras la rehabilitación del sistema de clase A, los equipos de clase B existentes podrán continuar en uso junto con los de clase A.

#### 7.2.5. Disponibilidad de módulos específicos de transmisión

En los casos en que líneas que entran en el ámbito de aplicación de la presente ETI no vayan a ser equipadas con sistemas de clase A, el Estado miembro deberá esforzarse al máximo por garantizar la disponibilidad de un módulo específico de transmisión (STM) para sus sistemas heredados de clase B. En este contexto, deberá prestarse la consideración debida a la necesidad de garantizar un mercado abierto de los STM en condiciones comerciales equitativas. Cuando, por razones técnicas o comerciales <sup>(1)</sup>, no pueda garantizarse la disponibilidad de un STM en el plazo adecuado <sup>(2)</sup>, el Estado miembro de que se trate deberá informar al comité de los motivos que causan el problema y de las medidas paliativas que se propone aplicar con el fin de permitir el acceso –en particular de los operadores extranjeros– a su infraestructura.

#### 7.2.6. Interfaces con sistemas de clase B

En todo caso, en pro del mantenimiento de la interoperabilidad, los Estados miembros velarán por que la funcionalidad de los sistemas radioeléctricos y de protección del tren heredados (a que se refiere el anexo B de la ETI), así como sus interfaces, sigan ateniéndose a la especificación actual. Se excluyen de este requisito las modificaciones que pudieran juzgarse necesarias para atenuar los problemas de seguridad de esos sistemas.

Los Estados miembros facilitarán toda la información necesaria en relación con el desarrollo y la certificación de la seguridad de los aparatos, a fin de asegurar la interoperabilidad del equipo de clase A con las instalaciones radioeléctricas y de protección del tren heredadas de clase B.

#### 7.2.7. Planes nacionales de implementación de ERTMS y plan director de la UE

Los Estados miembros elaborarán un plan nacional de implementación de ERTMS con carácter oficial para la red ferroviaria de alta velocidad que aborde el despliegue tanto de ETCS como de GSM-R. Dicho plan deberá atenerse a las normas de implementación especificadas en las secciones 7.2.1 y 7.2.2.

En cuanto a ETCS, el plan nacional dará prioridad a la implementación en las líneas de alta velocidad pertenecientes a ETCS-Net, según se describe en el anexo H de la ETI MCS AV, así como al material rodante explotado en esas líneas. La fecha fijada para dicha implementación es 2015.

Los planes nacionales deberán aportar, en particular, los siguientes elementos:

- Líneas seleccionadas: Identificación clara de las líneas o tramos nacionales seleccionados para llevar a cabo la implementación.
- Requisitos técnicos: Características técnicas esenciales de las distintas implementaciones (p. ej., una calidad de servicio GSM-R para la implementación de calidad de datos o sólo voz, nivel funcional de ETCS, base de referencia ETCS, solo ETCS o instalaciones superpuestas).
- Estrategia y planificación del despliegue: Grandes líneas del plan de implementación, incluidos el orden y el calendario de los trabajos.
- Estrategia de migración: la estrategia prevista para la migración de los subsistemas de la infraestructura y del material rodante (p. ej., superposición de sistemas de clase A y de clase B, fecha prevista para el paso de las instalaciones de clase B a las de clase A o la supresión de las instalaciones de clase B);
- Restricciones potenciales: Resumen de los elementos que podrían influir sobre la aplicación del plan de implementación (p. ej., obras de señalización que se integren en obras de infraestructura de mayor envergadura, garantía de la continuidad del servicio a través de las fronteras).

Estos planes nacionales se agruparán en un plan director de la UE en el plazo de seis meses a partir de su notificación.

#### 7.2.8. Registros de la infraestructura

El Registro de la infraestructura facilitará a las empresas ferroviarias información sobre la clase A y la clase B, con arreglo a los requisitos del anexo C. El Registro de la infraestructura indicará si se trata de funciones obligatorias u opcionales <sup>(3)</sup>; deberán indicarse las limitaciones impuestas a la configuración a bordo.

<sup>(1)</sup> P. ej., que no se pueda garantizar técnicamente la viabilidad del concepto de STM externo o que problemas potenciales relacionados con la titularidad de los derechos de propiedad intelectual de los sistemas de clase B impidan desarrollar oportunamente un producto STM.

<sup>(2)</sup> 31 de diciembre de 2007.

<sup>(3)</sup> Clasificación de las funciones: véase la sección 4.

En el caso de que en el momento de la instalación no se disponga de especificaciones europeas para alguna de las interfaces que interconectan el subsistema de control-mando y señalización con otros subsistemas (por ejemplo, compatibilidad electromagnética entre la detección de trenes y el material rodante), se consignarán en los Registros de la infraestructura las características correspondientes y las normas aplicadas. En cualquier caso, esto sólo será posible para los elementos relacionados en el anexo C.

#### 7.2.9. **Material rodante con equipos de protección del tren de clase A y de clase B**

El material rodante puede ir equipado con sistemas de clase A y de clase B para permitir su explotación en varias líneas. Los sistemas de clase B pueden implementarse:

- utilizando un STM que se pueda conectar en el equipo ERTMS («STM externa»), o
- integrándolos en el equipo ERTMS/ETCS.

Además, el sistema de clase B puede ser implementado independientemente (o, en el caso de rehabilitación o renovación, dejado tal como está), en el caso de los sistemas de clase B para los que un STM no sea una alternativa económicamente viable desde el punto de vista del propietario del material rodante. Sin embargo, si no se utiliza un STM, la empresa ferroviaria deberá garantizar que se gestiona adecuadamente la ausencia de «intercambios» (es decir, de manejo por ETCS de las transiciones entre la clase A y la clase B en tierra). El Estado miembro podrá imponer requisitos al respecto en el Registro de la infraestructura.

Cuando el servicio se preste en una línea equipada con sistemas de clase A y de clase B, los sistemas de clase B podrán utilizarse como alternativa provisional a los sistemas de clase A si el tren está equipado con ambas clases de sistemas. Esto no puede constituir un requisito de interoperabilidad y no es válido para el GSM-R.

#### 7.2.10. **Registro del material rodante**

El Registro del material rodante facilitará información acerca de los requisitos del anexo C.

En el caso de que en el momento de la instalación no se disponga de requisitos de la ETI para alguna de las interfaces entre el subsistema de control-mando y señalización y otros subsistemas (por ejemplo, compatibilidad electromagnética entre la detección de trenes y el material rodante, condiciones climatológicas y físicas en que puede trabajar el tren, parámetros geométricos del tren como longitud, distancia máxima entre ejes del tren, longitud de la punta del primer y del último vagón del tren o parámetros de frenado), las características correspondientes y las normas aplicadas se consignarán en los Registros del material rodante. Esto sólo será posible para los elementos relacionados en el anexo C.

Observación: Para toda implementación del subsistema de control-mando en una línea determinada, el anexo C contiene la lista de los requisitos aplicables al conjunto de a bordo que deberán consignarse en los Registros de la infraestructura, indicando si estos requisitos afectan a funciones obligatorias u opcionales e identificando las limitaciones impuestas a la configuración del tren.

#### 7.3. **Condiciones en las que se precisan funciones opcionales**

Según las características del conjunto de control-mando instalado en tierra y de sus interfaces con otros subsistemas, es posible que, para satisfacer los requisitos esenciales, haya que implementar necesariamente en algunas aplicaciones alguna funcionalidad ERTMS/ETCS y GSM-R en tierra no considerada obligatoria.

La implementación en tierra de funciones nacionales u opcionales no debe impedir la entrada en la infraestructura de un tren que cumpla solamente los requisitos obligatorios del sistema de clase A instalado a bordo, excepto en la medida exigida por las siguientes funciones opcionales a bordo:

- una aplicación en tierra ETCS nivel 3 requiere supervisión de la integridad del tren a bordo;
- una aplicación en tierra ETCS nivel 1 con infill requiere la funcionalidad infill correspondiente a bordo si la velocidad de liberación se fija en cero por razones de seguridad (p. ej., protección de puntos de peligro);
- si ETCS requiere la radiotransmisión de datos, los servicios GSM-R de transmisión de datos deberán ajustarse a los requisitos ETCS en la materia;
- un conjunto instalado a bordo que incorpore un STM KER podrá requerir la implementación de la interfaz K.
- Una funcionalidad GSM-R implementada en tierra requiere una funcionalidad de vigilancia a bordo, tal como figura descrita en 4.3.2.11.

#### 7.4. **Gestión de los cambios**

La Agencia se encargará de preparar la revisión y actualización de las ETI y de formular recomendaciones al Comité mencionado en el artículo 21 de la Directiva 96/48/CE al efecto de tener en cuenta la evolución de las técnicas o de las exigencias sociales.

Con este fin, la Agencia Ferroviaria Europea, en su función como autoridad del sistema sobre el ERTMS, ha fijado un proceso transparente para gestionar los cambios del sistema, con la aportación de los representantes del sector.

Este proceso tendrá en cuenta los costes y beneficios estimados de todas las soluciones técnicas consideradas y velará por la retrocompatibilidad entre versiones sucesivas. Este proceso se establece en el documento «ERTMS Change Control Management» que será actualizado por la Agencia Ferroviaria Europea según sea necesario.

#### 7.5. **Casos específicos**

##### 7.5.1. **Introducción**

Se autorizarán las siguientes disposiciones particulares en los casos específicos que se indican a continuación.

Estos casos específicos pertenecen a dos categorías: las disposiciones se aplican de forma permanente (caso «P») o temporal (caso «T»). En los casos temporales, se recomienda que los Estados miembros afectados se ajusten a lo dispuesto para el subsistema correspondiente o bien para el año 2010 (casos «T1»), objetivo establecido en la Decisión n° 1692/96/CE del Parlamento Europeo y del Consejo, de 23 de julio de 1996, sobre orientaciones comunitarias para el desarrollo de la red transeuropea de transporte, o bien para el año 2020 (casos «T2»).

En la presente ETI se define el caso temporal «T3» como los casos temporales que seguirán existiendo después de 2020.

##### 7.5.2. **Lista de casos específicos**

7.5.2.1. *La categoría de cada caso específico se da en el anexo A, apéndice 1.*

Nº	Caso específico	Justificación	Duración
1	La interdependencia entre la distancia entre ejes y el diámetro de las ruedas de los vehículos explotados en Alemania se da en el anexo A, apéndice 1, apartado 2.1.5.	Equipos contadores de ejes existentes, identificados en el Registro de la infraestructura.	P
2	La longitud máxima del voladizo (punta) de un vehículo explotado en Polonia y Bélgica se da en el anexo A, apéndice 1, apartado 2.1.6.	Geometría existente de los equipos de circuitos de vía.	T3
3	Las distancias mínimas entre los 5 primeros ejes de los trenes explotados en Alemania se da en el anexo A, apéndice 1, apartado 2.1.7.	Pertinente en líneas con pasos a nivel de conformidad con el Registro de la infraestructura.	T3
4	La distancia mínima entre los ejes primero y último de un vehículo en solitario o una composición explotados en las líneas de alta velocidad de Francia y en la RTE L1 de alta velocidad de Bélgica se da sólo en el anexo A, apéndice 1, apartado 2.1.8.	Equipos de circuitos de vía existentes, identificados en el Registro de la infraestructura.	Francia T3 Bélgica T3
5	La distancia mínima entre los ejes primero y último de un vehículo en solitario o una composición explotados en Bélgica (excepto en la RTE L1 de alta velocidad) se da en el anexo A, apéndice 1, apartado 2.1.9.	Equipos de circuitos de vía existentes, identificados en el Registro de la infraestructura.	T3
6	El diámetro mínimo de las ruedas de los vehículos explotados en Francia se da en el anexo A, apéndice 1, apartado 2.2.2.	Equipos contadores de ejes existentes, identificados en el Registro de la infraestructura.	T3
7	La altura mínima de pestaña de los vehículos explotados en Lituania se da en el anexo A, apéndice 1, apartado 2.2.4.	Los equipos contadores de ejes existentes permiten detectar ruedas con menor altura de pestaña (caso específico positivo para el MR)	T3

Nº	Caso específico	Justificación	Duración
8	La carga por eje mínima para los vehículos explotados en determinadas líneas de Alemania, Austria y Bélgica se da en el anexo A, apéndice 1, apartado 3.1.3.	<p>Alemania: La carga por eje mínima necesaria para derivar algunos circuitos de vía queda determinada en un requisito de la EBA (Eisenbahn-Bundesamt) aplicable en algunas líneas principales de Alemania en la zona de la antigua DR (Deutsche Reichsbahn) con circuitos de vía de 42 Hz y 100 Hz de conformidad con el Registro de la infraestructura. No hay renovación.</p> <p>Bélgica: La carga mínima por eje es de 5 t en todas las líneas de Bélgica (excepto las de alta velocidad, ya descritas en el caso específico) Esta carga mínima es necesaria para: 1) derivar los distintos circuitos de vía utilizados en nuestra red convencional: especialmente los circuitos de vía de 50 Hz y los provistos de juntas eléctricas. 2) para activar correctamente algunos tipos de pedales de vía que funcionan con el peso de los ejes. En Bélgica se utilizan pedales en combinación con circuitos de vía para liberar itinerarios. No hay renovación.</p> <p>Austria: La carga por eje mínima necesaria para derivar algunos circuitos de vía queda determinada por un requisito de funcionamiento seguro, pertinente en determinadas líneas principales de Austria con circuitos de vía de 100 Hz, según el Registro de la infraestructura. No hay renovación.</p>	T3
9	La masa mínima de un vehículo en solitario o una composición explotados en las líneas RTE de alta velocidad de Francia y en la línea RTE de alta velocidad L1 de Bélgica se da en el anexo A, apéndice 1, apartado 3.1.4.	Equipos de circuitos de vía existentes.	Francia T3 Bélgica T3
10	La masa mínima de un vehículo en solitario o una composición explotados en Bélgica (excepto en la RTE L1 de alta velocidad) se da en el anexo A, apéndice 1, apartado 3.1.5.	Equipos de circuitos de vía existentes.	T3
11	El valor mínimo de la masa metálica y las condiciones de aprobación de vehículos explotados en Alemania y Polonia se da en el anexo A, apéndice 1, apartado 3.3.1.	Pertinente en líneas con pasos a nivel equipados con lazos de detección con arreglo al Registro de la infraestructura.	Alemania P Polonia. P
12	La reactancia máxima entre las superficies de rodadura de un eje montado de un vehículo explotado en Polonia se da en el anexo A, apéndice 1, apartado 3.5.2.	Equipos de circuitos de vía existentes.	T3
13	La reactancia máxima entre las superficies de rodadura de un eje montado de un vehículo explotado en Francia se da en el anexo A, apéndice 1, apartado 3.5.3.	Equipos de circuitos de vía existentes.	T3
14	Los requisitos adicionales impuestos a los parámetros de derivación de un vehículo explotado en los Países Bajos se dan en el anexo A, apéndice 1, apartado 3.5.4.	Equipos de circuitos de vía de baja tensión existentes, identificados en el Registro de la infraestructura.	T3
15	La impedancia mínima entre el pantógrafo y las ruedas de los vehículos explotados en Bélgica se da en el anexo A, apéndice 1, apartado 3.6.1.	Equipos de clase B existentes.	T3



Nº	Caso específico	Justificación	Duración
16	Los requisitos adicionales relativos al enarenado en el Reino Unido se dan en el anexo A, apéndice 1, apartado 4.1.3.	Válido solamente para el ferrocarril convencional.	T3
17	El freno magnético y el freno de Foucault no están permitidos en el primer bogie de un vehículo delantero explotado en Alemania, según se define en el anexo A, apéndice 1, apartado 5.2.3.	Pertinente en líneas con pasos a nivel de conformidad con el Registro de la infraestructura.	T3

7.5.2.2. *Caso específico de Grecia*

Categoría «T1», temporal: material rodante para el ancho de vía de 1 000 mm o inferior y líneas con ancho de vía de 1 000 o inferior.

En estas líneas son de aplicación las normas nacionales.

7.5.2.3. *Caso específico de los Estados bálticos (Letonia, Lituania y Estonia — solo FC)*

Categoría T2 — se permite la rehabilitación funcional y técnica de sus actuales instalaciones de clase B desplegadas en los corredores de ancho de vía de 1 520 mm si se considera necesario para permitir la explotación de las locomotoras de las empresas ferroviarias de la Federación Rusa y de Belarús. Se permite la rehabilitación funcional y técnica de sus actuales instalaciones de clase B desplegadas en los trenes y locomotoras de ancho de vía de 1 520 mm si se considera necesario para permitir su explotación en la Federación Rusa y Belarús.

7.6. **Disposiciones transitorias**

Las cuestiones pendientes indicadas en el anexo G de la presente ETI serán gestionadas en el proceso de revisión.

## ANEXO A

## LISTA DE ESPECIFICACIONES OBLIGATORIAS

Nº índice	Referencia	Nombre del documento	Versión
1	UIC ETCS FRS	ERTMS/ETCS Functional Requirement Specification	4.29
2	99E 5362	ERTMS/ETCS Functional Statements	2.0.0
3	UNISIG SUBSET-023	Glossary of Terms and Abbreviations	2.0.0
4	UNISIG SUBSET-026	System Requirement Specification	2.2.2
5	UNISIG SUBSET-027	FFIS Juridical Recorder-Downloading Tool	2.2.9
6	UNISIG SUBSET-033	FIS for Man-Machine Interface	2.0.0
7	UNISIG SUBSET-034	FIS for the Train Interface	2.0.0
8	UNISIG SUBSET-035	Specific Transmission Module FFFIS	2.1.1
9	UNISIG SUBSET-036	FFIS for Eurobalise	2.3.0
10	UNISIG SUBSET-037	Euroradio FIS	2.3.0
11	Reservada 05E537	Off line key management FIS	
12	UNISIG SUBSET-039	FIS for the RBC/RBC Handover	2.1.2
13	UNISIG SUBSET-040	Dimensioning and Engineering rules	2.0.0
14	UNISIG SUBSET-041	Performance Requirements for Interoperability	2.1.0
15	UNISIG SUBSET-108	Interoperability-related consolidation on TSI annex A documents (mainly SUBSET-026 v2.2.2)	1.0.0
16	UNISIG SUBSET-044	FFIS for Euroloop sub-system	2.2.0 ##
17	Suprimida deliberadamente		
18	UNISIG SUBSET-046	Radio In-fill FFFS	2.0.0
19	UNISIG SUBSET-047	Track-side-Trainborne FIS for Radio In-Fill	2.0.0
20	UNISIG SUBSET-048	Trainborne FFFIS for Radio In-Fill	2.0.0
21	UNISIG SUBSET-049	Radio In-fill FIS with LEU/Interlocking	2.0.0
22	Suprimida deliberadamente		
23	UNISIG SUBSET-054	Assignment of Values to ETCS variables	2.0.0
24	Suprimida deliberadamente		
25	UNISIG SUBSET-056	STM FFFIS Safe Time Layer	2.2.0
26	UNISIG SUBSET-057	STM FFFIS Safe Link Layer	2.2.0
27	UNISIG SUBSET-091	Safety Requirements for the Technical Interoperability of ETCS in Levels 1 & 2	2.2.11
28	Reservada	Reliability — Availability Requirements	
29	UNISIG SUBSET-102	Test specification for Interface «k»	1.0.0
30	Suprimida deliberadamente		
31	UNISIG SUBSET-094	UNISIG Functional Requirements for an On-board Reference Test Facility	2.0.0
32	EIRENE FRS	GSM-R Functional Requirements Specification	7
33	EIRENE SRS	GSM-R System Requirements Specification	15

Nº índice	Referencia	Nombre del documento	Versión
34	A11T6001 12	(MORANE) Radio Transmission FFFIS for EuroRadio	12
35	ECC/DC(02)05	ECC Decision of 5 July 2002 on the designation and availability of frequency bands for railway purposes in the 876-880 and 921-925 MHz bands.	
36a	Suprimida deliberadamente		
36b	Suprimida deliberadamente		
36c	UNISIG SUBSET-074-2	FFFIS STM Test cases document	1.0.0
37a	Suprimida deliberadamente		
37b	UNISIG SUBSET-076-5-2	Test cases related to features	2.2.2
37c	UNISIG SUBSET-076-6-3	Test sequences	2.0.0
37d	UNISIG SUBSET-076-7	Scope of the test specifications	1.0.0
37e	Suprimida deliberadamente		
38	Reservada	Marker boards	
39	UNISIG SUBSET-092-1	ERTMS EuroRadio Conformance Requirements	2.2.5
40	UNISIG SUBSET-092-2	ERTMS EuroRadio Test cases Safety Layer	2.2.5
41	Reservada UNISIG SUBSET 028	JRU Test Specification	
42	Suprimida deliberadamente		
43	UNISIG SUBSET 085	Test Specification for Eurobalise FFFIS	2.1.2
44	Reservada	Odometry FIS	
45	UNISIG SUBSET-101	Interface «K» Specification	1.0.0
46	UNISIG SUBSET-100	Interface «G» specification	1.0.1
47	Reservada	Safety Requirements and Requirements to Safety Analysis for Interoperability for the Control-Command and Signalling Sub-System	
48	Reservada	Test specification for mobile equipment GSM-R	
49	UNISIG SUBSET-059	Performance requirements for STM	2.1.1
50	Reservada UNISIG SUBSET-103	Test specification for EUROLOOP	
51	Reservada	Ergonomic aspects of the DMI	
52	UNISIG SUBSET-058	FFFIS STM Application Layer	2.1.1
53	Reservada AEIF-ETCS-Variables-Manual	AEIF-ETCS-Variables-Manual	
54	Suprimida deliberadamente		
55	Reservada	Juridical recorder baseline requirements	
56	Reservada 05E538	ERTMS Key Management Conformance Requirements	
57	Reservada UNISIG SUBSET-107	Requirements on pre-fitting of ERTMS on-board equipment	
58	Reservada UNISIG SUBSET-097	Requirements for RBC-RBC Safe Communication Interface	

Nº índice	Referencia	Nombre del documento	Versión
59	Reservada UNISIG SUBSET-105	Requisitos sobre preinstalación de equipos ERTMS en tierra	
60	Reservada UNISIG SUBSET-104	ETCS version management	
61	Reservada	GSM-R version management	
62	Reservada UNISIG SUBSET-099	RBC-RBC Test specification for Safe Communication Interface	
63	Reservada UNISIG SUBSET-098	RBC-RBC Safe Communication Interface	

## condicionada a la aprobación de la frecuencia por la CEPT

### LISTA DE NORMAS EN OBLIGATORIAS

Nº índice	Referencia	Nombre del documento y observaciones	Versión
A1	EN 50126	Aplicaciones Ferroviarias. Especificación y demostración de la fiabilidad, la disponibilidad, la mantenibilidad y la seguridad (RAMS)	1999
A2	EN 50128	Sistemas de comunicación, señalización y procesamiento. Software para sistemas de control y protección de ferrocarril	2001
A3	EN 50129	Sistemas de comunicación, señalización y procesamiento. Sistemas electrónicos relacionados con la seguridad para la señalización	2003
A4	EN 50125-1	Aplicaciones ferroviarias. Condiciones ambientales para el equipo. Parte 1: Equipos a bordo del material rodante	1999
A5	EN 50125-3	Aplicaciones ferroviarias. Condiciones ambientales para el equipo. Parte 3: Equipos para telecomunicaciones y señalización	2003
A6	EN 50121-3-2	Aplicaciones ferroviarias. Compatibilidad electromagnética. Parte 3-2: Material rodante. Aparatos	2000
A7	EN 50121-4	Aplicaciones ferroviarias. Compatibilidad electromagnética. Parte 4: Emisión e inmunidad de los aparatos de señalización y de telecomunicación	2000
A8	EN 50238	Aplicaciones ferroviarias. Compatibilidad entre el material rodante y los sistemas de detección de trenes	2003

### LISTA DE ESPECIFICACIONES INFORMATIVAS

#### Nota:

Las especificaciones de «tipo 1» representan el estado actual del trabajo preparatorio de una especificación obligatoria aún «reservada».

Las especificaciones de «tipo 2» facilitan información adicional, justificando los requisitos en las especificaciones obligatorias y prestando asistencia para su aplicación.

El propósito del índice B32 es proporcionar referencias únicas en los documentos del anexo A. Como se utiliza solamente para fines editoriales y para facilitar futuros cambios de los documentos a que se hace referencia, no se clasifica como «Tipo» ni se vincula a un documento obligatorio del anexo A.

Nº índice	Referencia	Nombre del documento	Versión	Tipo
B1	EEIG 02S126	RAM requirements (solamente el capítulo 2)	6	2 (Índice 28)
B2	EEIG 97S066	Environmental conditions	5	2 (Índice A5)

Nº índice	Referencia	Nombre del documento	Versión	Tipo
B3	UNISIG SUBSET-074-1	Methodology for testing FFFIS STM	1.0.0	2 (Índice 36)
B4	EEIG 97E267	ODOMETER FFFIS	5	1 (Índice 44)
B5	O_2475	ERTMS GSM-R QoS Test Specification	1.0.0	2
B6	UNISIG SUBSET-038	Off-line Key Management FIS	2.1.9	1 (índice 11)
B7	UNISIG SUBSET-074-3	FFFIS STM test specification traceability of test cases with Specific Transmission Module FFFIS	1.0.0	2 (Índice 36)
B8	UNISIG SUBSET-074-4	FFFIS STM Test Specification Traceability of testing the packets specified in the FFFIS STM Application Layer	1.0.0	2 (Índice 36)
B9	UNISIG SUBSET 076-0	ERTMS/ETCS Class 1, Test plan	2.2.3	2 (Índice 37)
B10	UNISIG SUBSET 076-2	Methodology to prepare features	2.2.1	2 (Índice 37)
B11	UNISIG SUBSET 076-3	Methodology of testing	2.2.1	2 (Índice 37)
B12	UNISIG SUBSET 076-4-1	Test sequence generation: Methodology and Rules	1.0.0	2 (Índice 37)
B13	UNISIG SUBSET 076-4-2	ERTMS ETCS Class 1 States for Test Sequences	1.0.0	2 (Índice 37)
B14	UNISIG SUBSET 076-5-3	On-Board Data Dictionary	2.2.0	2 (Índice 37)
B15	UNISIG SUBSET 076-5-4	SRS v.2.2.2 Traceability	2.2.2	2 (Índice 37)
B16	UNISIG SUBSET 076-6-1	UNISIG test data base	2.2.2.	2 (Índice 37)
B17	UNISIG SUBSET 076-6-4	Test Cases Coverage	2.0.0	2 (Índice 37)
B18	Suprimida deliberadamente			
B19	UNISIG SUBSET 077	UNISIG Causal Analysis Process	2.2.2	2 (Índice 27)
B20	UNISIG SUBSET 078	RBC interface: Failure modes and effects analysis	2.2.2	2 (Índice 27)
B21	UNISIG SUBSET 079	MMI: Failure Modes and Effects Analysis	2.2.2	2 (Índice 27)
B22	UNISIG SUBSET 080	TIU: Failure Modes and Effects Analysis	2.2.2	2 (Índice 27)
B23	UNISIG SUBSET 081	Transmission system: Failure Modes and Effects Analysis	2.2.2	2 (Índice 27)
B24	UNISIG SUBSET 088	ETCS Application Levels 1&2 -Safety Analysis	2.2.10	2 (Índice 27)
B25	TS50459-1	Railway applications -European Rail Traffic Management System — Driver Machine Interface» part 1 — Ergonomic principles of ERTMS/ETCS/GSM-R Information	2005	2 (Índice 51)
B26	TS50459-2	Railway applications — Communication, signalling and processing systems -European Rail Traffic Management System — Driver Machine Interface» part 2 — Ergonomic arrangements of ERTMS/ETCS Information	2005	2 (Índice 51)
B27	TS50459-3	Railway applications — Communication, signalling and processing systems -European Rail Traffic Management System — Driver Machine Interface» part 3 — Ergonomic arrangements of ERTMS/GSM-R Information	2005	2 (Índice 51)

Nº índice	Referencia	Nombre del documento	Versión	Tipo
B28	TS50459-4	Railway applications — Communication, signalling and processing systems -European Rail Traffic Management System — Driver Machine Interface» part 4 — Data entry for the ERTMS/ETCS/GSM-R systems	2005	2 (Índice 51)
B29	TS50459-5	Railway applications — Communication, signalling and processing systems -European Rail Traffic Management System — Driver Machine Interface» part 5 — Symbols	2005	2 (Índice 51)
B30	TS50459-6	Railway applications — Communication, signalling and processing systems -European Rail Traffic Management System — Driver Machine Interface» part 6 — Audible Information	2005	2 (Índice 51)
B31	Reservada EN50xxx	Railway applications -European Rail Traffic Management System — Driver Machine Interface» part 7 — Specific Transmission Modules		2 (Índice 51)
B32	Reservada	Guideline for references		None
B33	EN 301515	Global System for Mobile communication (GSM); Requirements for GSM operation in railways.	2.1.0	2 (Índice 32, 33)
B34	05E466	Operational DMI information	1	1 (Índice 51)
B35	Reservada UNISIG SUBSET-069	ERTMS Key Management Conformance Requirements		1 (Índice 56)
B36	04E117	ETCS/GSM-R Quality of Service user requirements — Operational Analysis	1	2 (Índice 32)
B37	UNISIG SUBSET-093	GSM-R Interfaces — Class 1 requirements	2.3.0	1 (Índice 32, 33)
B38	UNISIG SUBSET-107A	Requirements on pre-fitting of ERTMS on-board equipment	1.0.0	2 (Índice 57)
B39	UNISIG SUBSET-076-5-1	ERTMS ETCS Class 1 Feature List	2.2.2	2 (Índice 37)
B40	UNISIG SUBSET-076-6-7	Test Sequences Evaluation and Validation	1.0.0	2 (Índice 37)
B41	UNISIG SUBSET-076-6-8	Generic train data for test Sequences	1.0.0	2 (Índice 37)
B42	UNISIG SUBSET-076-6-10	Test Sequence Viewer (TSV)	2.10	2 (Índice 37)
B43	04E083	Safety Requirements and Requirements to Safety Analysis for Interoperability for the Control-Command and Signalling Sub-System	1.0	1 (índice 47)
B44	04E084	Justification Report for the Safety Requirements and Requirements to Safety Analysis for Interoperability for the Control-Command and Signalling Sub-System.	1.0	2 (Índice B43)

## Apéndice 1

**CARACTERÍSTICAS DE LOS SISTEMAS DE DETECCIÓN DE TRENES NECESARIAS PARA LA  
COMPATIBILIDAD CON EL MATERIAL RODANTE**

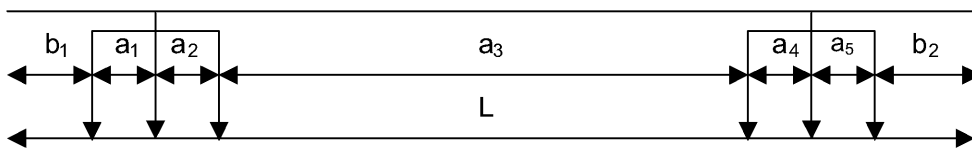
## 4. GENERALIDADES

- 4.1. Los sistemas de detección de trenes se diseñarán de manera que puedan detectar de manera segura y fiable un vehículo con los valores límite especificados en el presente apéndice. La sección 4.3 de la ETI MCS garantiza la conformidad de los vehículos que se atienen a la ETI con los requisitos del presente apéndice.
- 4.2. Las dimensiones longitudinales de un vehículo se definen como:

$a_i$  = la distancia entre ejes sucesivos, donde  $i = 1, 2, 3, \dots, n-1$ , siendo  $n$  el número total de ejes del vehículo  
 $b_x$  = la distancia longitudinal del primer eje ( $b_1$ ) o del último eje ( $b_2$ ) al extremo más próximo del vehículo, es decir, a la punta o tope más próximo  
 $L$  = longitud total del vehículo

La figura 1 muestra un ejemplo para el caso de un vehículo de bogie doble de tres ejes ( $n=6$ ).

Fig. 1.



- 4.3. El término «eje montado» se aplicará a cualquier par de ruedas opuestas, aunque no tengan un eje común. Todas las referencias a los ejes montados se refieren al centro de las ruedas.
- 4.4. Para la definición de las dimensiones de las ruedas será aplicable la figura 2, en la que:

$D$  = diámetro de la rueda

$BR$  = anchura de la llanta

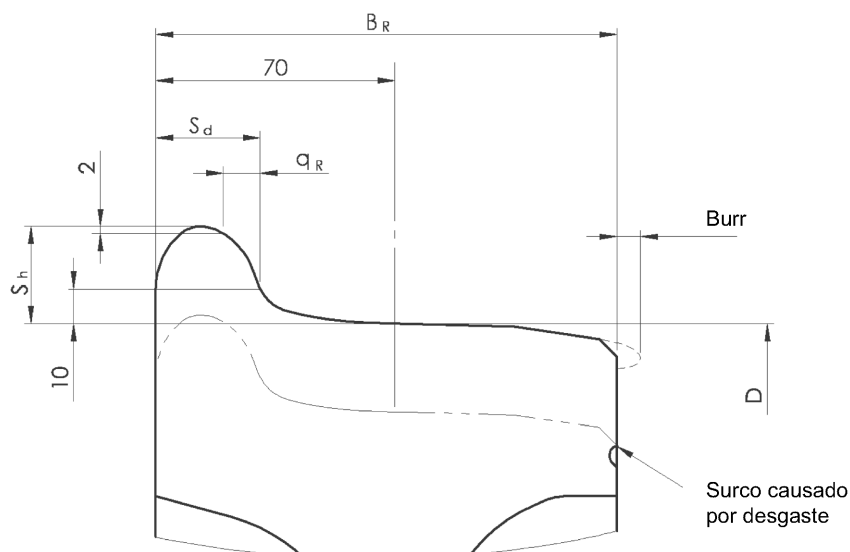
$S_d$  = grosor de la pestaña medido desde una línea situada 10 mm por encima de la banda de rodadura, como se muestra en la Fig. 2

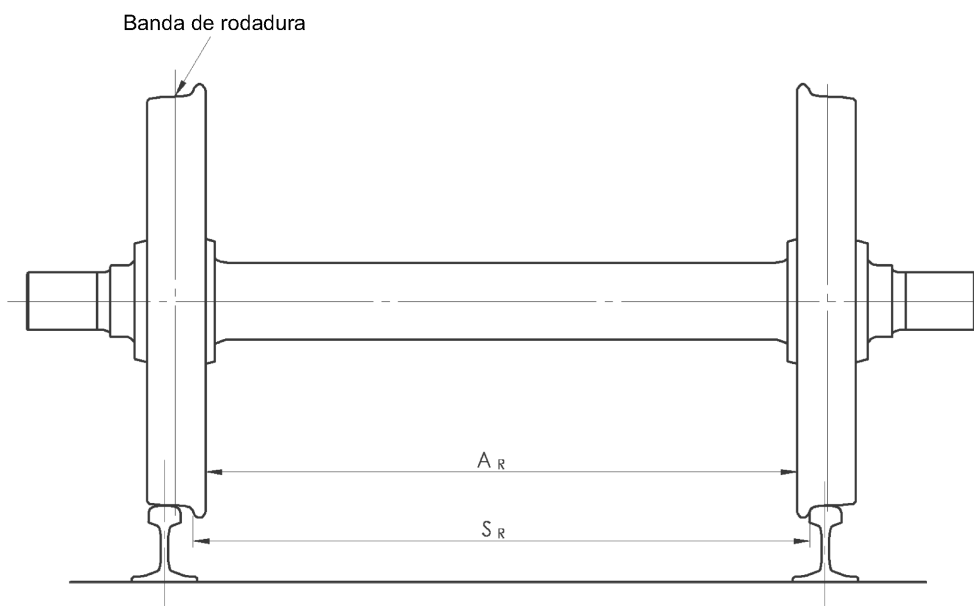
$S_h$  = altura de la pestaña

Otras dimensiones de la figura 2 no son de interés para la presente ETI.

- 4.5. Los valores citados son valores límite absolutos, incluyendo las eventuales tolerancias de las medidas.
- 4.6. El administrador de la infraestructura podrá autorizar unos límites menos restrictivos, que deberán constar en el Registro de la infraestructura.

Fig. 2





## 5. GEOMETRÍA DEL VEHÍCULO

### 5.1. Distancias entre ejes

5.1.1. La distancia  $a_i$  (Fig. 1) no deberá exceder de 17 500 mm para las líneas existentes, ni de 20 000 mm para uso en líneas nuevas.

5.1.2. Sobre la distancia  $b_x$

La distancia  $b_x$  (Fig. 1) no deberá exceder de 4 200 mm, salvo si el material rodante circula solo por líneas para las que el correspondiente Registro de la infraestructura permita  $b_x$  de hasta 5 000 mm.

El material rodante cuya  $b_x$  sea superior a 4 200 mm no circulará por líneas para las que el correspondiente Registro de la infraestructura no permita  $b_x$  superiores a 4 200 mm.

El Registro del material rodante y su declaración «CE» de verificación contendrán esta indicación.

En los tramos de nueva construcción de las líneas de categoría I, el sistema MCS de detección de trenes permitirá material rodante de  $b_x$  hasta 5 000 mm.

En otros tramos (líneas de categoría I rehabilitadas o renovadas por una parte y, por otra, líneas de categorías II o III nuevas, rehabilitadas o renovadas), el sistema MCS de detección de trenes permitirá material rodante de  $b_x$  hasta 4 200 mm. Se recomienda a los administradores de infraestructuras que intenten permitir también material rodante de  $b_x$  hasta 5 000 mm.

El Registro de la infraestructura contendrá la indicación sobre el valor permitido de  $b_x$ .

5.1.3. La distancia  $a_i$  (Fig. 1) no será inferior a:

$$a_i = v \times 7,2$$

donde  $v$  es la velocidad máxima del vehículo en km/h y la distancia  $a_i$  se expresa en mm

si la velocidad máxima del vehículo no excede de 350 km/h; para velocidades superiores, habrá que definir los límites cuando sea necesario.

5.1.4. La distancia  $L - (b_1 + b_2)$  (Fig. 1) no deberá ser inferior a 3 000 mm.



5.1.5. *Caso específico de Alemania:*

Las limitaciones en la relación entre la distancia entre ejes (aiFig. 1) y el diámetro de las ruedas están todavía por definir.

-Cuestión pendiente-

5.1.6. *Caso específico de Polonia y Bélgica (solamente líneas convencionales):*

La distancia  $b_x$  (Fig.1) no deberá exceder de 3 500 mm.

5.1.7. *Caso específico de Alemania:*

La distancia  $a_i$  (Fig. 1) entre cada uno de los 5 primeros ejes de un tren (o entre todos los ejes si el tren tiene menos de 5) no deberá ser inferior a 1 000 mm si la velocidad no excede de 140 km/h; Para velocidades superiores será de aplicación el artículo 5.1.3.

5.1.8. *Caso específico de la RTE de alta velocidad en Francia y de la L1 de la RTE de alta velocidad solamente en Bélgica:*

La distancia entre los ejes primero y último de un vehículo en solitario o de una composición no deberá ser inferior a 15 000 mm.

5.1.9. *Caso específico de Bélgica:*

La distancia  $L - (b_1 + b_2)$  (Fig. 1.) no deberá ser inferior a 6 000 mm.

## 5.2. Geometría de ruedas

5.2.1. La dimensión BR (Fig. 2) no deberá ser inferior a 133 mm.

5.2.2. La dimensión D (Fig. 2) no deberá ser inferior a:

— 330 mm si la velocidad máxima del vehículo no excede de 100 km/h,

—  $D = 150 + 1,8 \times v$  [mm]

donde  $v$  es la velocidad máxima del vehículo en km/h:  $100 < v \leq 250$  km/h,

—  $D = 50 + 2,2 \times v$  [mm]

donde  $v$  es la velocidad máxima del vehículo en km/h:  $250 < v \leq 350$  km/h para velocidades superiores, habrá que definir los límites cuando sea necesario.

— 600 mm en el caso de las ruedas de radios (ruedas de radios del diseño existente cuando entre en vigor la ETI solamente) si la velocidad máxima del vehículo no excede de 250 km/h.

— Caso específico de Francia:

450 mm independientemente de la velocidad.

5.2.3. La dimensión  $S_d$  (Fig. 2) no deberá ser inferior a:

— 20 mm si la dimensión D (Fig. 2) es superior a 840 mm

— 27,5 mm si la dimensión D (Fig. 2) es menor o igual a 840 mm

La gama de dimensiones  $S_h$  (Fig. 2) estará comprendida entre 27,5 y 36 mm.

— Caso específico de Lituania:

La dimensión  $S_h$  (Fig. 2) no deberá ser inferior a 26,25 mm.

## 6. DISEÑO DEL VEHÍCULO

### 6.1. Masa del vehículo

6.1.1. La carga por eje será de al menos 5 t salvo que la fuerza de frenado del vehículo la aporten zapatas de freno, en cuyo caso será de al menos 3,5 t para uso en las líneas ya existentes.

6.1.2. La carga por eje será de al menos 3,5 t para uso en las líneas nuevas o rehabilitadas.

6.1.3. *Caso específico de Austria, Alemania y Bélgica*

La carga por eje será de al menos 5 t en algunas líneas que se especifican en el Registro de la infraestructura.

6.1.4. *Caso específico de la RTE de alta velocidad en Francia y de la L1 de la RTE de alta velocidad solamente en Bélgica:*

Cuando la distancia entre el primer y el último eje de un vehículo en solitario o de una composición sea igual o superior a 16 000 mm, la masa del vehículo en solitario o de la composición deberá ser superior a 90 t. Cuando dicha distancia sea inferior a 16 000 mm, pero igual o superior a 15 000 mm, la masa deberá ser inferior a 90 t, pero igual o superior a 40 t, el vehículo deberá estar equipado con dos pares de zapatas de fricción al carril cuya base eléctrica sea igual o superior a 16 000 mm.

6.1.5. *Caso específico de la TEN de alta velocidad en Bélgica (excepto L1)*

La masa de un vehículo en solitario o de una composición será al menos de 90 t.

### 6.2. Espacio libre de metal en torno a las ruedas

6.2.1 El espacio en el que solo se pueden montar las ruedas y sus partes (cajas de velocidades, partes de los frenos, caño de salida de arena) o bien componentes no ferromagnéticos, está por definir.

-Cuestión pendiente-

### 6.3. Masa metálica del vehículo

6.3.1. *Caso específico de Alemania y Polonia:*

Los vehículos deberán o bien cumplir el requisito de tener un lazo de ensayo en tierra bien especificado cuando pasen por el lazo o bien tener una masa metálica mínima entre las ruedas con determinadas forma, altura por encima del carril y conductancia.

-Cuestión pendiente-

### 6.4. Material de las ruedas

6.4.1. Las ruedas deberán tener características ferromagnéticas.

### 6.5. Impedancia entre ruedas

6.5.1. La resistencia eléctrica entre las superficies de rodadura de las ruedas opuestas de un eje montado no deberá exceder de:

— 0,01 ohmios para los ejes montados nuevos o nuevamente montados,

— 0,05 ohmios tras la revisión general del juego de ruedas.

6.5.2. La resistencia se medirá mediante una tensión de medición situada entre 1.8 VDC y 2.0 VDC (tensión abierta)

6.5.3. *Caso específico de Polonia:*

La reactancia entre las superficies de rodadura de un eje montado será inferior a  $f/100$  en miliohmios, donde  $f$  se sitúa entre 500 Hz y 40 kHz, con una corriente de medición de al menos 10 ARMS y una tensión abierta de 2 VRMS.

6.5.4. *Caso específico de Francia:*

La reactancia entre las superficies de rodadura de un eje montado será inferior a  $f/100$  en miliohmios, donde  $f$  se sitúa entre 500 Hz y 10 kHz, con una tensión de medición de 2 VRMS (tensión abierta).

6.5.5. *Caso específico de los Países Bajos:*

Además de los requisitos generales que figuran en el anexo A, apéndice 1, podrán aplicarse requisitos adicionales a las locomotoras y unidades acopladas en los circuitos de vía. El Registro de la infraestructura indica las líneas en las que se aplican estos requisitos.

*-Cuestión pendiente-*

**6.6. Impedancia del vehículo**

6.6.1. La impedancia mínima entre el pantógrafo y las ruedas del material rodante deberá ser:

— superior a 0,45 Ohm inductiva a 75 Hz para sistemas de tracción de 1 500 VDC.

— Caso específico de Bélgica:

superior a 1,0 Ohm inductiva a 50 Hz para sistemas de tracción de 3 kVDC.

**7. EMISIONES DE AISLAMIENTO**

**7.1. Uso de equipo de enarenado**

7.1.1. Para la mejora de las prestaciones de frenado y tracción, estará autorizada la aplicación de arena en las vías. La cantidad de arena autorizada en 30 s por cada dispositivo de enarenado será:

— para velocidades  $V < 140$  km/h: 400 g + 100 g.

— para velocidades  $V \geq 140$  km/h: 650 g + 150 g.

7.1.2. El número de dispositivos de enarenado activos no excederá de lo siguiente:

— Para unidades acopladas con dispositivos de enarenado distribuidos: los coches primero y último y los intermedios con un mínimo de 7 ejes intermedios, entre dos dispositivos de enarenado que no enarenan. Se autoriza a acoplar estas unidades y a poner en funcionamiento todos los dispositivos de enarenado en los extremos acoplados.

— Para composiciones transportadas.

— Para frenado de emergencia y frenado de servicio a fondo: todos los dispositivos de enarenado disponibles.

— En los demás casos: un máximo de cuatro dispositivos de enarenado por carril.

— La arena deberá presentar las siguientes características:

*-Cuestión pendiente-*

**7.1.3. Caso específico del Reino Unido**

No se autoriza el enarenado con fines de tracción en unidades acopladas por delante del eje delantero por debajo de 40 km/h.

*-Cuestión pendiente-*

**7.2. Uso de zapatas de freno de material compuesto**

7.2.1. Las condiciones de utilización de zapatas de freno de material compuesto deberá definir las antes de finalizar 2005 un grupo de estudio.

*-Cuestión pendiente-*

## 8. INTERFERENCIAS ELECTROMAGNÉTICAS

### 8.1. Corriente de tracción

8.1.1. Los límites y la correspondiente explicación figurarán en un documento aparte que está en preparación.

*-Cuestión pendiente-*

### 8.2. Uso de frenos eléctricos/magnéticos

8.2.1. Solo se autoriza el uso de frenos magnéticos y frenos de Foucault para la aplicación del freno de emergencia o en reposo. El Registro de la infraestructura podrá prohibir el uso de frenos magnéticos y frenos de Foucault para la aplicación del freno de emergencia.

8.2.2. Si así consta en el Registro de la infraestructura, podrán utilizarse los frenos magnéticos y los frenos de Foucault para el frenado de servicio.

8.2.3. *Caso específico de Alemania:*

El freno magnético y el freno de Foucault no están permitidos en el primer bogie de un vehículo delantero a menos que así se defina en el Registro de la infraestructura.

### 8.3. Campos eléctricos, magnéticos y electromagnéticos

8.3.1. *- Cuestión pendiente -*

## 9. CARACTERÍSTICAS ESPECÍFICAS EN LAS LÍNEAS DE ANCHO DE VÍA DE 1 520/1 524 MM

(2) Los sistemas de detección de trenes instalados en las líneas de ancho de vía de 1 520/1 524 mm deberán poseer las características antes enumeradas, excepción hecha de las mencionadas en el presente capítulo.

(3) La distancia  $a_i$  no excederá de 19 000 mm.

(4) La dimensión  $B_R$  no será inferior a 130 mm.

(5) La resistencia eléctrica entre las superficies de rodadura de las ruedas opuestas de un juego de ruedas no deberá exceder de 0,06 ohmios.

(6) El número de dispositivos de enarenado activos en composiciones transportadas no excederá de seis por carril.

—

## ANEXO A -APÉNDICE 2

**Requisitos relativos a los sistemas de detección en tierra de cojinetes de ejes montados calientes («detección de cajas de grasa calientes»)**

## 1. GENERALIDADES

Esta parte de la ETI define los requisitos relativos a los componentes de tierra de los sistemas de detección de cajas de grasa calientes (HABD) y sólo trata el sistema de clase A.

El material rodante afectado es el destinado a utilizarse en vías de 1 435 mm de ancho.

Por lo tanto, no deben considerarse aquí los vehículos equipados con sistemas de detección de cojinetes de ejes montados calientes a bordo y protegidos frente a los sistemas de detección de tierra.

El área diana se define como la superficie de la caja de cojinetes del eje montado que

- tiene una temperatura relacionada con la temperatura de los cojinetes del eje y
- es completamente visible a efectos de barrido vertical desde tierra.

El área diana de los vehículos se describe por sus dimensiones transversales y longitudinales. En consecuencia, el área diana se define como característica del material rodante y está definida originalmente en las coordenadas del vehículo.

El campo de barrido es una característica del sistema HABD y su dispositivo de instalación y originalmente se define en las coordenadas de tierra.

El área diana (material rodante) y el campo de barrido (HABD) generan una interfaz recíproca y deben solaparse.

La Figura a) ofrece una visión general y en detalle de las definiciones siguientes.

## 2. CAMPO DE BARRIDO (HABD) Y ÁREA DIANA (MATERIAL RODANTE) EN DIRECCIÓN TRANSVERSAL

Los sistemas HABD deberán tener un campo de barrido que permita la medición de un área diana caliente de 50 mm entre  $d_1 = 1\ 040$  mm y  $d_2 = 1\ 120$  mm en relación con el eje del vehículo a una altura sobre el borde superior del carril de entre  $h_1 = 260$  mm y  $h_2 = 500$  mm (alcance mínimo).

## 3. CAMPO DE BARRIDO (HABD) Y ÁREA DIANA (MATERIAL RODANTE) EN DIRECCIÓN LONGITUDINAL

El sistema HABD medirá las cajas de grasa en un campo longitudinal correspondiente a unas dimensiones longitudinales del área diana de entre 80 mm y 130 mm en el intervalo de velocidades entre 3 km/h y 330 km/h.

Para velocidades superiores, se definirán los correspondientes límites cuando sea necesario.

## 4. DIMENSIONES DE MONTAJE EN LA VÍA

El centro del área de detección del HABD se montará a una distancia del eje de la vía que garantice los valores dados en 1.2 y que permita considerar material rodante que todavía no se ajuste a los requisitos de la ETI de material rodante. En consecuencia, esta distancia no viene determinada en la presente ETI. De este modo, el HABD debe ser capaz de detectar todo tipo de construcciones de cajas de grasa calientes.

Se recomienda encarecidamente el barrido vertical.

## 5. TIPOS Y LÍMITES DE ALARMAS

El HABD deberá incluir los siguientes tipos de alarma:

- alarma de alta temperatura
- alarma de temperatura moderada
- alarma de diferencia térmica u otros tipos de alarma.

con arreglo al anexo C

- los valores de los límites de las alarmas se consignarán en el Registro de la infraestructura,
- las correspondientes temperaturas de la superficie de la caja de grasa del material rodante deben figurar en el Registro del material rodante.

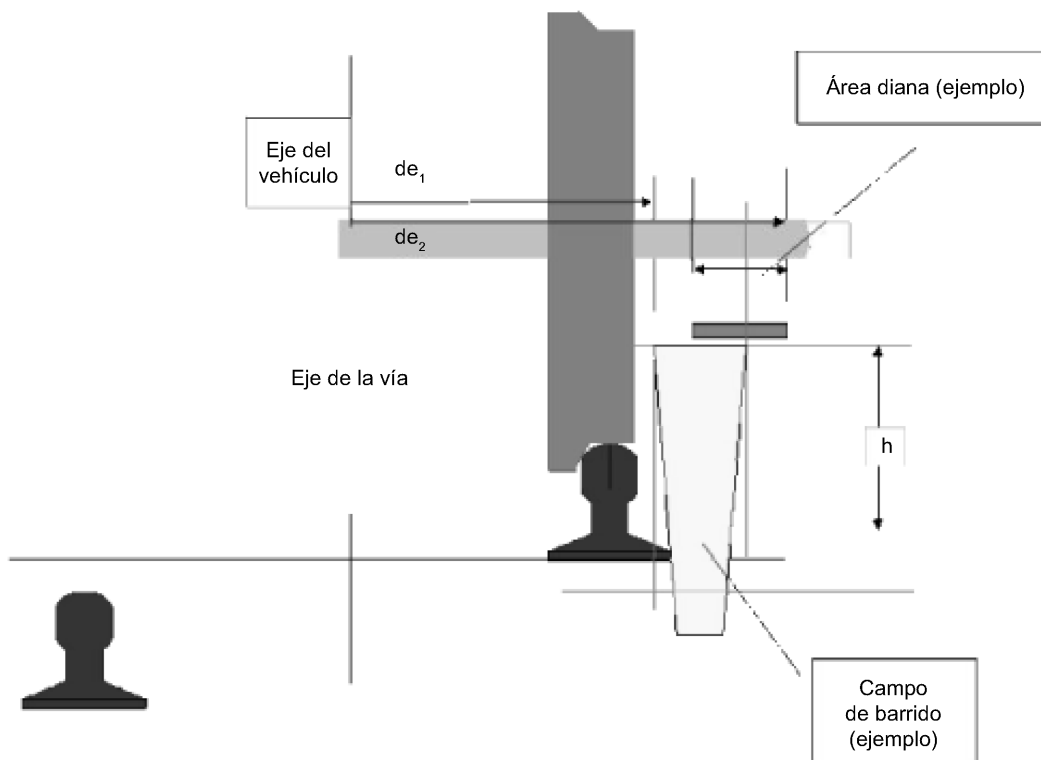
En caso de que los futuros equipos de tierra puedan identificar sin riesgo el tren en función de sus límites de temperatura, podrá efectuarse una adaptación automático de los límites de las alarmas.

## 6. ESPECIFICACIÓN

La especificación técnica — incluidos los requisitos EMC — deberá ser objeto del oportuno mandato.

Figura a)

### Área diana (material rodante) y campo de barrido (HABD)



## ANEXO B

## CLASE B

## ÍNDICE

- Utilización del anexo B
- Parte 1: Señalización
- Parte 2: Radiocomunicación
- Parte 3: Matriz de transiciones

## UTILIZACIÓN DEL ANEXO B

Este anexo presenta los sistemas ferroviarios de protección, control y aviso y de radiocomunicación anteriores a la introducción de los sistemas ferroviarios de control y de radiocomunicación de clase A y cuyo uso está autorizado en las redes europeas convencional y de alta velocidad hasta los límites de velocidad definidos por el Estado miembro responsable. Estos sistemas clase B no se desarrollaron con arreglo a especificaciones europeas unificadas y, por consiguiente, sus proveedores pueden tener derechos de patente sobre sus especificaciones. El suministro y mantenimiento de estas especificaciones no deberá entrar en conflicto con las normativas nacionales, sobre todo con las relativas a patentes.

Durante la fase de migración en la que estos sistemas se irán reemplazando de forma gradual por el sistema unificado, será necesario gestionar las especificaciones técnicas en pro de la interoperabilidad. Esto es responsabilidad del Estado miembro correspondiente o de su mandatario en cooperación con el proveedor del sistema respectivo, de conformidad con las ETI «Control-mando» de los sistemas ferroviarios transeuropeos convencional y de alta velocidad.

Los vehículos no están obligados a cumplir todas las especificaciones del sistema de clase B, sino sólo los requisitos de los Estados miembros en que sean explotados. Se precisará una aprobación por cada país de explotación, expedida sobre la base de los procedimientos nacionales de aprobación correspondientes.

Las empresas ferroviarias que necesiten instalar uno o más de estos sistemas en sus trenes se remitirán al Estado miembro correspondiente. El anexo C se ocupa de la distribución geográfica correspondiente de cada sistema, que requiere para cada línea un Registro de la infraestructura en el que se describa el tipo de equipo y las disposiciones de explotación asociadas. Por medio del Registro de la infraestructura, el administrador de la infraestructura asegura la coherencia entre el conjunto de control-mando instalado en tierra y el libro de normas bajo su autoridad.

El Estado miembro prestará a la empresa ferroviaria el asesoramiento necesario para lograr una instalación segura y compatible con los requisitos de ambas ETI y del anexo C.

Las instalaciones de clase B incluirán las disposiciones alternativas requeridas en el anexo C.

El presente anexo facilita información básica para los sistemas de clase B. El Estado miembro responsable garantizará el mantenimiento de la interoperabilidad de cada uno de los sistemas enumerados y facilitará la información necesaria a efectos de su aplicación, y en particular la información relevante para su aprobación.

**Anexo B, Parte 1: Sistemas de señalización de clase B**

## ÍNDICE:

1. ALSN
2. ASFA
3. ATB
4. ATP-VR/RHK
5. BACC
6. CAWS and ATP
7. Crocodile
8. Ebicab
9. EVM

10. GW ATP
11. Indusi/PZB
12. KVB
13. LS
14. LZB
15. MEMOR II+
16. RETB
17. RSDD/SCMT
18. SELCAB
19. SHP
20. TBL
21. TPWS
22. TVM
23. ZUB 123

Sólo con carácter informativo, sistemas no utilizados en los Estados miembros:

24. ZUB 121

#### **ALSN**

##### **Señalización automática de locomotora de funcionamiento continuo**

Автоматическая Локомотивная Сигнализация Непрерывного действия (nombre ruso original),

##### *Descripción:*

ALSN es un sistema de equipos de señalización en cabina y de detención automática del tren. Está instalado en las principales líneas de los ferrocarriles de Letonia y países vecinos: Lituania y Estonia. (A título meramente informativo: está instalado también en los ferrocarriles de la Federación Rusa y Belarús).

El sistema consta de circuitos de vía (TC) codificados y de equipos a bordo.

Los circuitos de vía son de diseño bastante convencional, con receptores basados en la técnica del relé.

Las líneas abiertas están equipadas con:

- TC codificados de corriente alterna (CA) con frecuencias de 50 <sup>(1)</sup>, 75 o 25 Hz; o bien
- TC continuos, que garantizan la activación del modo de codificación hacia un tren que se acerca dependiendo del sentido de su avance:
  - TC con frecuencias de 50, 75 o 25 Hz de CA para el modo continuo y de 50, 75 o 25 Hz para el modo de codificación,
  - TC de CC.

Las estaciones están equipadas con:

- TC continuos, que garantizan la activación del modo de codificación hacia un tren que se acerca dependiendo del sentido de su avance:
  - TC con frecuencias de 50, 75, 25 Hz o audiofrecuencia de CA para el modo continuo y con frecuencias de 50, 75 o 25 Hz para el modo de codificación; o bien
  - TC de CC.

<sup>(1)</sup> En Estonia solo se usan 50 Hz.



El equipo de a bordo consta de un amplificador electrónico, un decodificador basado en relés, una válvula electroneumática para activar y desactivar el sistema de frenado, una señal luminosa que representa varios aspectos de las señales en tierra y un dispositivo de vigilancia para confirmación de la información recibida por un conductor.

El sistema contribuye a la seguridad, pero no es de seguridad intrínseca, ya que complementa las señales en tierra, aunque es suficientemente seguro como para supervisar al conductor.

La transmisión de datos entre los circuitos de vía codificados y el equipo de a bordo se realiza a través de antenas de cuadro de acoplamiento inductivo instaladas por encima de los carriles.

El sistema está pensado para trabajar con trenes que circulen con una velocidad de hasta 160 km/h.

*Características principales:*

- Transmisión de datos al tren:
  - frecuencia de transmisión de 50, 25 o 75 Hz,
  - código numérico,
  - la corriente de codificación mínima en los carriles para el funcionamiento del ALSN es de 1,2 A,
  - 4 aspectos de señal a bordo (3 códigos y una ausencia de código).
- Información disponible a bordo (fuera del ALSN): velocidad real y longitud de la ruta recorrida.
- Indicaciones visuales que recibe el conductor:
  - aspecto de la señal a bordo, correspondiente al código recibido,
  - advertencia sonora en caso de cambio a un código más restrictivo.
- Supervisión:
  - acuse de recibo por el conductor de una señal más restrictiva en un plazo de 15 segundos,
  - supervisión continua de la velocidad después de pasar la señal en tierra de PARADA,
  - acuse de recibo de la ausencia de código cada 40 — 90 segundos.
- Reacción:

Se aplica el freno de emergencia en caso de:

  - pasar la señal en tierra con el aspecto PARADA,
  - sobrepasar la velocidad permitida por la señal real,
  - no acusar recibo el conductor de un aviso (advertencia sonora).

Estados miembros responsables: Letonia, Estonia y Lituania.

## **ASFA**

*Descripción:*

ASFA es un sistema de señalización en cabina y ATP (protección automática del tren) instalado en la mayoría de las líneas de RENFE (1 668 mm), en las líneas de vía métrica de FEVE y en la nueva línea NAFA de ancho europeo.

ASFA se encuentra en todas las líneas consideradas a efectos de interoperabilidad.

La comunicación entre la vía y el tren se basa en circuitos resonantes con acoplamiento magnético, de modo que pueden transmitirse nueve datos diferentes. Un circuito resonante en vía se ajusta a una frecuencia que representa el aspecto de la señal. El PLL acoplado magnéticamente instalado a bordo está bloqueado en la frecuencia de tierra. El sistema contribuye a la seguridad, no es de seguridad intrínseca, pero es suficientemente seguro como para supervisar al conductor. A este le sirve como recordatorio de las condiciones de señalización y le obliga a acusar recibo de los aspectos restrictivos.

Las unidades de tierra y de a bordo son de diseño convencional.

*Características principales:*

- 9 frecuencias

Gama: 55 kHz a 115 kHz.

- A bordo se pueden seleccionar tres categorías de trenes diferentes.
- Supervisión:
  - acuse de recibo por el conductor a una señal restrictiva en un plazo de 3 segundos,
  - supervisión continua de la velocidad (160 km/h o 180 km/h) tras pasar por la señal restrictiva,
  - comprobación de la velocidad (60 km/h, 50 km/h o 35 km/h según el tipo de tren) tras pasar por un transpondedor 300 m por detrás de la señal,
  - paso del tren por una señal con indicación de peligro,
  - velocidad de la línea.
- Reacción:

Se aplica el freno de emergencia si se infringe algún punto de supervisión. El freno de emergencia puede liberarse en parada.

Estado miembro responsable: España.

**ATB**

El sistema ATB existe en dos versiones básicas: ATB de primera generación y ATB de nueva generación.

*Descripción del ATB de primera generación*

La inmensa mayoría de líneas de NS llevan instalado el ATB de primera generación.

El sistema consta de circuitos de vía codificados de diseño bastante convencional y de un equipo electrónico de a bordo convencional (GRS) o informatizado (ACEC).

La transmisión de datos entre los circuitos de vía codificados y el equipo de a bordo se realiza a través de antenas de cuadro de acoplamiento inductivo instaladas por encima de los carriles.

*Características principales:*

- Transmisión de datos a los trenes:
  - frecuencia de portadora de 75 Hz,
  - códigos de velocidad modulados en AM,
  - 6 códigos de velocidad (40, 60, 80, 130, 140) en km/h,
  - 1 código de salida.
- Ninguna característica del tren a bordo (código de velocidad desde tierra).
- Indicaciones visuales que recibe el conductor:
  - velocidad correspondiente al código de velocidad,
  - avisador acústico (gong) si se produce un cambio de código,
  - avisador acústico (campana) si el sistema solicita la aplicación del freno.

- Supervisión:
  - velocidad (continua),
- Reacción: Se aplica el freno de emergencia si se produce un exceso de velocidad y el conductor no reacciona ante el aviso acústico.

Estado miembro responsable: Países Bajos.

*Descripción del ATB de nueva generación:*

Sistema ATC parcialmente instalado en las líneas de NS.

El sistema consta de balizas en tierra y equipos a bordo. También existe una función infill basada en un lazo de cable.

La transmisión de datos se realiza entre la baliza activa y una antena a bordo del tren. El sistema es sensible a la dirección y las balizas van montadas entre los carriles ligeramente descentradas.

Los equipos ATBNG de a bordo son plenamente interoperables con los equipos ATB de primera generación instalados en tierra.

*Características principales:*

- Transmisión de datos a los trenes:
  - 100 kHz  $\pm$  10 kHz (FSK),
  - 25 kbit/s,
  - 119 bits útiles por telegrama.
- Características del tren introducidas por el conductor:
  - longitud del tren,
  - velocidad máxima del tren,
  - características de frenado del tren.
- Indicaciones visuales que recibe el conductor:
  - velocidad máxima de la línea,
  - velocidad objetivo,
  - distancia objetivo,
  - curva de frenado.
- Supervisión:
  - velocidad de la línea,
  - restricciones de velocidad,
  - punto de detención,
  - perfil de frenado dinámico,
- Reacción:
  - preaviso óptico,
  - aviso acústico.

Se aplica el freno de emergencia si se infringe la supervisión del movimiento o si el conductor no reacciona ante un aviso acústico.

Estado miembro responsable: Países Bajos.

**ATP-VR/RHK –****Protección automática de trenes, Junakulunvalvonta (JKV) Comúnmente denominado «Junakulunvalvonta (JKV)» (en fines, «protección automática de trenes»)***Descripción:*

El sistema ATP-VR/RHK de Finlandia es un sistema de protección automática de trenes estándar de seguridad intrínseca, que se basa en la tecnología de Ebicab 900 con balizas JGA, o bien en la tecnología de ATSS con balizas de minitranspondedor. El sistema está formado por balizas en tierra y codificadores de señales u ordenadores y por equipos informatizados a bordo.

La transmisión de datos se realiza entre las balizas pasivas en tierra (2 por punto de baliza) y la antena instalada en los bajos del tren, que también suministra energía a la baliza al pasar. El acoplamiento entre la baliza y el equipo de a bordo es inductivo.

*Características principales:*

- Balizas de excitación:
  - 27,115 MHz,
  - modulación de amplitud para los impulsos de reloj,
  - frecuencia de impulsos de 50 kHz.
- Transmisión de datos a los trenes:
  - 4,5 MHz
  - 50 kb/s
  - 180 bits útiles de un total de 256.
- Concatenamiento:
  - todas las balizas permanentes están concatenadas,
  - las balizas temporales pueden no estarlo.
- Características del tren introducidas por el conductor:
  - velocidad máxima del tren,
  - características de frenado del tren,
  - longitud del tren,
  - peso del tren,
  - posibilidad de utilizar velocidades más altas en las curvas,
  - propiedades específicas del tren (p. ej., retraso debido a una carga por eje elevada),
  - condiciones de superficie.
- Indicaciones visuales que recibe el conductor:
  - mediante el velocímetro:
    - velocidad permitida,
    - velocidad objetivo,
  - mediante un visualizador numérico:
    - distancia al objetivo,

- mediante un visualizador alfanumérico con aviso audible:
  - velocidad excesiva - alarma
  - frenado - alarma
  - frenado a fondo - alarma
  - frenado ATP
  - liberación del freno autorizada
  - pase de una señal con aspecto de PARADA
  - próxima señal «peligro esperado» y supervisión de la velocidad hasta la señal
  - objetivo más allá de 2-3 cantones
  - cambio como objetivo
  - restricción de la velocidad como objetivo
  - vía reservada
  - averías en los equipos de tierra o del vehículo
  - pueden comprobarse desde el sistema: p. ej., el retraso, la presión de la tubería del freno, la velocidad o la información recibida de las últimas balizas.
- Supervisión:

Generalidades: toda la información sobre señales, cambios y limitaciones de velocidad se transfiere a una distancia del objetivo de 2 400 o 3 600 m (dependiendo de la velocidad máxima de la línea). El sistema calcula las curvas de frenado hacia cada objetivo e indica al conductor la información más restrictiva:

  - velocidad máxima de la línea o velocidad máxima del tren,
  - «peligro esperado» más allá de 2-3 cantones,
  - supervisión de la velocidad ante una señal con aspecto PARADA,
  - restricción de la velocidad,
  - restricción de la velocidad en curvas para trenes tradicionales y trenes con cajas pendulares,
  - restricciones específicas del tren,
  - restricciones de velocidad en los cambios,
  - velocidad después de un cambio,
  - autorización de paso de una señal en PARADA, 50 km/h con supervisión hasta la próxima señal principal,
  - velocidad después de fallo de baliza.
- Otras funciones:
  - maniobras,
  - protección contra deriva,
  - compensación de deslizamiento.
- Reacción:
  - Supervisión del límite de velocidad: aviso audible a 3 km/h de exceso de velocidad (velocidades superiores: a 5 km/h de exceso de velocidad), freno de servicio 5 km/h después del aviso.

- Supervisión de objetivo: el sistema calcula curvas de frenado cuyas funciones son invitación audible a frenar, invitación audible continuada a intensificar el frenado y frenado de servicio por el sistema. El conductor puede liberar el freno de servicio cuando la velocidad está dentro de los límites. El sistema frenará de forma suficiente con independencia de la actuación del conductor.
- Frenado de emergencia aplicado por el sistema si se supera la velocidad autorizada en 15 km/h, se rebasa la curva de frenado de emergencia o está averiado el frenado de servicio. El freno de emergencia se puede liberar después de que el tren se haya detenido.

Estado miembro responsable: Finlandia.

## **BACC**

### *Descripción:*

BACC está instalado en todas las líneas que superan los 200 km/h en la red de FS y otras líneas, que son la mayoría de las líneas consideradas a efectos de interoperabilidad.

El sistema consta de circuitos de vía codificados convencionales que trabajan a dos frecuencias portadoras para manejar dos clases de trenes. El equipo de a bordo está informatizado.

La transmisión de datos entre los circuitos de vía codificados y el equipo de a bordo se realiza a través de antenas de cuadro de acoplamiento inductivo instaladas por encima de los carriles.

### *Características principales:*

- Transmisión de datos a los trenes:
  - frecuencia de transmisión de 50 Hz
    - códigos de velocidad modulados en AM,
    - 5 códigos de velocidad,
  - frecuencia de transmisión de 178 Hz
    - códigos de velocidad modulados en AM,
    - 4 códigos de velocidad adicionales.
- Dos categorías de trenes posibles a bordo (código de velocidad desde tierra)
- Indicaciones visuales que recibe el conductor:
  - velocidad correspondiente al código de velocidad,
  - aspecto de la señal (1 de 10).
- Supervisión:
  - velocidad (continua),
  - punto de detención,
- Reacción: Freno de emergencia en caso de exceso de velocidad.

Estado miembro responsable: Italia.

## **CAWS Y ATP**

### **(instalados en Iarnród Éireann)**

El sistema consta de circuitos de vía codificados y de equipos a bordo. La transmisión de códigos se efectúa mediante bobinas de captación montadas delante del tren por encima de cada carril.

Los circuitos de vía codificados están instalados en todas las rutas suburbanas de alta densidad de Dublín y en las rutas interurbanas de Cork, Limerick, Athlone y hasta la frontera británica camino de Belfast.

La flota diésel está equipada con el sistema de aviso automático continuo. Se incluyen los trenes procedentes del Reino Unido que penetran en la República de Irlanda diariamente. Este sistema traduce la señal codificada recibida en una indicación de color de señal que se presenta visualmente al conductor.

La flota eléctrica está equipada con el sistema de protección automática del tren. Este sistema traduce la señal codificada recibida en una velocidad máxima que se presenta visualmente al conductor. La flota eléctrica trabaja solamente en la zona electrificada suburbana de Dublín.

*Características principales: (Zona electrificada suburbana de Dublín)*

- Frecuencia de transmisión de 83 1/3 Hz.
- Códigos de onda cuadrada 50, 75, 120, 180, 270 y 420 CPM. Traducidos por ATP en 29, 30, 50, 50, 75 y 100 km/h respectivamente. Traducidos por CAWS en amarillo, verde, amarillo, verde, amarillo doble, verde.
- Las velocidades autorizadas se basan también en el aspecto de la señal que se visualiza. El límite de velocidad se reduce gradualmente hasta llegar a cero al aproximarse a una señal en rojo.

*Características principales: (Fuera de la zona electrificada suburbana de Dublín)*

- frecuencia de transmisión de 50 Hz
- 3 códigos de onda cuadrada de 50, 120 y 180 CPM. Traducidos por CAWS en amarillo, amarillo doble y verde.

*Protección automática del tren*

- Indicaciones visuales que recibe el conductor:
  - Velocidad autorizada actual. Se actualiza continuamente para reflejar los cambios de los aspectos de las señales situadas por delante.
  - Tono audible continuo para indicar exceso de velocidad.
  - Tono temporal para indicar aumento de la velocidad autorizada.
  - Tono intermitente para indicar que se ha seleccionado «liberación de la marcha».
  - Función de prueba en situación estacionaria.
- Características introducidas por el conductor:
  - Liberación de la marcha para permitir el movimiento en apartaderos y hasta las señales en rojo.
- Supervisión:
  - Seguimiento continuo de la velocidad.
- Reacción:
  - Si se supera la velocidad autorizada o se recibe un código de velocidad más baja, se produce la aplicación del freno de servicio hasta que se consigue la velocidad autorizada y el conductor acusa recibo del exceso de velocidad desplazando el regulador de potencia a deriva o frenado. En caso contrario, se sigue aplicando el freno.

*Sistema de aviso automático continuo*

- Indicaciones visuales que recibe el conductor:
  - Aspecto de la última señal de tierra sobrepasada hasta una distancia de unos 350 m de la señal situada por delante y luego aspecto de esta señal. Se actualiza continuamente para reflejar los cambios de los aspectos de las señales situadas por delante.
  - Tono audible continuo para señalar la indicación de recibido aspecto más restrictivo hasta que se acusa recibo.
  - «Trino» audible temporal para indicar recibido aspecto menos restrictivo.

- Función de prueba en situación estacionaria.
- Portadora seleccionada.
- Características introducidas por el conductor:
  - Frecuencia de transmisión.
  - Desactivar aspecto en rojo cuando se está fuera de las zonas de circuito de vía codificado.
- Supervisión:
  - Acuse de recibo de paso a aspecto más restrictivo. Una vez acusado recibo, no hay supervisión del tren hasta que se produce otro paso a aspecto más restrictivo.
- Reacción:
  - El conductor debe acusar recibo del paso a un aspecto de señal más restrictivo en un plazo de siete segundos; en caso contrario se aplicará un freno de emergencia durante un minuto. Esta situación no es recuperable hasta que ha pasado el tiempo previsto. El tren debería detenerse en un minuto.

Estado miembro responsable: República de Irlanda.

### **Crocodile**

#### *Descripción:*

Crocodile está instalado en todas las líneas principales de RFF, SNCB y CFL. Está presente en todas las líneas consideradas a efectos de interoperabilidad.

Este sistema se basa en una barra de hierro instalada en la vía que entra en contacto físico con una escobilla instalada a bordo del tren. La barra transporta una tensión de  $\pm 20$  V, proporcionada por una batería, en función del aspecto de la señal. El conductor recibe una indicación de la que debe acusar recibo. Si no lo hace, se activa el freno automático. Crocodile no supervisa la velocidad ni la distancia. Sólo actúa como sistema de vigilancia.

Las unidades de tierra y de a bordo son de diseño convencional.

#### *Características principales:*

- Barra alimentada por corriente continua ( $\pm 20$  V).
- Ausencia de características del tren a bordo.
- Supervisión:
  - Acuse de recibo por el conductor.
- Reacción:
  - Se aplica el freno de emergencia si no se acusa recibo del aviso. El freno de emergencia puede liberarse una vez en reposo.

Estados miembros responsables: Bélgica, Francia y Luxemburgo.

### **Ebicab**

El sistema Ebicab existe en dos versiones: Ebicab 700 y Ebicab 900.

#### *Descripción de Ebicab 700:*

Sistema de ATP estándar de seguridad intrínseca existente en Suecia, Noruega, Portugal y Bulgaria. En Suecia y Noruega se utiliza idéntico software, lo que permite que los trenes crucen la frontera sin cambiar de conductor ni de locomotora, a pesar de las diferencias entre los sistemas y normas de señalización de ambos países. En Portugal y Bulgaria se emplea un software distinto.



El sistema está formado por balizas en tierra, con codificadores de señales o comunicaciones en serie con enclavamiento electrónico, y por equipos informáticos a bordo del tren.

La transmisión de datos se realiza entre las balizas pasivas en tierra (entre 2 y 5 por señal) y la antena instalada en los bajos del tren, que también suministra energía a la baliza al pasar. El acoplamiento entre la baliza y el equipo de a bordo es inductivo.

*Características principales:*

- Balizas de excitación:
  - 27,115 MHz,
  - modulación de amplitud para los impulsos de reloj,
  - frecuencia de impulsos de 50 kHz.
- Transmisión de datos a los trenes:
  - 4,5 MHz,
  - 50 kb/s,
  - 12 bits útiles de un total de 32 bits.
- Concatenación
  - las señales están concatenadas,
  - los tableros, por ejemplo, los de avisos y velocidades, no están necesariamente concatenados; es aceptable un 50 % de balizas no concatenadas para la seguridad intrínseca.
- El conductor puede introducir características del tren:
  - velocidad máxima del tren,
  - longitud del tren,
  - características de frenado del tren.
  - propiedades específicas del tren para admitir el exceso de velocidad o imponer la conducción lenta en determinadas secciones,
  - condiciones de superficie.
- Indicaciones visuales que recibe el conductor:
  - velocidad máxima de la línea,
  - velocidad objetivo,
  - información anticipada sobre objetivos secundarios para la señalización de distancia por recorrer o de fases de velocidad (pueden supervisarse 5 cantones),
  - restricciones de velocidad pasada la primera señal,
  - tiempo para la intervención del freno de servicio, 3 avisos,
  - averías en los equipos de tierra o del vehículo,
  - valor del último retardo,
  - presión de la tubería de freno y velocidad actual,
  - información en la última baliza pasada,
  - información auxiliar.

- Supervisión:
  - velocidad de la línea, en función de la capacidad de la vía y del rendimiento del vehículo en la situación de exceso de velocidad o de la imposición de la baja velocidad para determinados trenes,
  - múltiples objetivos, incluida la información de señalización sin señales ópticas,
  - pueden implantarse restricciones de velocidad permanentes, temporales y de emergencia con balizas no concatenadas,
  - punto de detención,
  - perfil de frenado dinámico,
  - estado del detector de cruces a nivel y corrimientos de tierras,
  - maniobras,
  - protección contra deriva,
  - compensación de deslizamiento,
  - señal de paso autorizado en parada, 40 km/h con supervisión hasta la próxima señal principal.
- Reacción: Aviso acústico con exceso de velocidad de más de 5 km/h y freno de servicio con más de 10 km/h. El conductor puede liberar el freno de servicio cuando la velocidad está dentro de los límites. Ebicab aplica el freno de forma suficiente con independencia de la actuación del conductor. El freno de emergencia sólo se utiliza en una situación de emergencia real, por ejemplo, cuando el freno de servicio no es suficiente. El freno de emergencia puede liberarse cuando el tren está parado.
- Opciones implementadas:
  - sistema de cantones radioeléctricos con funcionalidad «similar al ETCS nivel 3»,
  - comunicación tren a tierra.

Estados miembros responsables: Portugal y Suecia.

*Descripción de Ebicab 900:*

El sistema está formado por balizas en tierra, con codificadores de señales o comunicaciones en serie con enclavamiento electrónico, y por equipos informáticos a bordo del tren.

La transmisión de datos se realiza entre las balizas pasivas en tierra (entre 2 y 4 por señal) y la antena instalada en los bajos del tren, que también suministra energía a la baliza al pasar. El acoplamiento entre la baliza y el equipo de a bordo es inductivo.

*Características principales:*

- Balizas de excitación:
  - 27 MHz,
  - modulación de amplitud para los impulsos de reloj,
  - frecuencia de impulsos de 50 kHz.
- Transmisión de datos a los trenes:
  - 4,5 MHz,
  - 50 kb/s,
  - 255 bits.
- Concatenación:
  - las señales están concatenadas,
  - los tableros, por ejemplo, los de avisos y velocidades, no están necesariamente concatenados; es aceptable un 50 % de balizas no concatenadas para la seguridad intrínseca.

- El conductor puede introducir características del tren:
  - identificación del tren,
  - velocidad máxima del tren,
  - longitud del tren,
  - características de frenado del tren,
  - tipo de velocidad del tren (sólo si la velocidad está entre 140 y 300),
  - presurización del tren.
- Indicaciones visuales que recibe el conductor:
  - límite de velocidad,
  - velocidad objetivo,
  - exceso de velocidad,
  - eficacia,
  - alarma ASFA,
  - rearme de los frenos,
  - permiso de paso,
  - FIN,
  - aviso acústico,
  - preaviso de frenado,
  - indicador rojo,
  - visualización alfanumérica.
- Supervisión:
  - velocidad de la línea, en función de la capacidad de la vía y del rendimiento del vehículo en la situación de exceso de velocidad o de la imposición de la baja velocidad para determinados trenes,
  - múltiples objetivos, incluida la información de señalización sin señales ópticas,
  - pueden implantarse restricciones de velocidad permanentes, temporales y de emergencia con balizas no concatenadas,
  - punto de detención,
  - perfil de frenado dinámico,
  - estado del detector de cruces a nivel y corrimientos de tierras,
  - maniobras,
  - protección contra deriva,
  - compensación de deslizamiento,
  - señal de paso autorizado en parada, 40 km/h con supervisión hasta la próxima señal principal.
- Reacción:

Aviso acústico con exceso de velocidad de más de 3 km/h y freno de servicio con más de 5 km/h. El conductor puede liberar el freno de servicio cuando la velocidad está dentro de los límites. Ebicab aplica el freno de forma suficiente con independencia de la actuación del conductor.

**EVM***Descripción:*

El sistema EVM está instalado en todas las líneas principales de la red ferroviaria estatal de Hungría (MÁV). Estas son las líneas consideradas a efectos de interoperabilidad. La mayor parte de la flota de locomotoras está equipada con él.

La parte de tierra del sistema consta de circuitos de vía codificados que utilizan una frecuencia para la transmisión de información. La frecuencia de transmisión se codifica por modulación de amplitud 100 % con un codificador electrónico.

La transmisión de datos entre los circuitos de vía codificados y el equipo de a bordo se realiza a través de antenas de cuadro de acoplamiento inductivo instaladas por encima de los carriles.

*Características principales:*

- Transmisión de datos de tierra a los trenes:
  - frecuencia de transmisión de 75 Hz,
  - códigos modulados en amplitud (100 %),
  - 7 códigos (6 códigos de velocidad).
- Indicaciones visuales que recibe el conductor:
  - señalización en cabina,
  - aspectos de señal: parada, velocidad permitida en la próxima señal (15, 40, 80, 120, MAX), sin transmisión/ avería, modo de maniobra.
- Supervisión:
  - límite de velocidad,
  - control de vigilancia cada 1 550 m si  $v_{real} < v_{objetivo}$ ,
  - control de vigilancia cada 200 m si  $v_{real} > v_{objetivo}$ ,
  - aspecto de parada,
  - limitación de velocidad en modo de maniobra.
- Reacción:

Se acciona el freno de emergencia

  - si no hay reacción del conductor,
  - si se sigue rebasando el límite de velocidad tras la señal de vigilancia,
  - si se pasa una señal de parada a más de 15 km/h,
  - en modo de maniobra, en cuanto se rebasan los 40 km/h (en este caso el freno se activa sin ninguna señal acústica).
- Funciones adicionales:
  - protección contra deriva,
  - función confort (indicación de que se ha borrado la señal al detenerse el tren).

Estado miembro responsable: Hungría.

**SISTEMA GW ATP***Descripción:*

GW ATP es un sistema de protección automática del tren (ATP) utilizado en el Reino Unido, en las líneas Great Western (GW) entre Londres (Paddington), Bristol Temple Meads, Bristol Parkway y Newbury. El sistema se basa en un material similar al del sistema TBL utilizado en Bélgica, aunque existen algunas diferencias, tanto técnicas como de funcionamiento.

El sistema solo es relevante para trenes que circulan a una velocidad superior a 160 km/h.

Este sistema aporta las funciones básicas siguientes:

- completa protección automática del tren cuando este está equipado con él y se explota en infraestructuras asimismo equipadas,
- supervisión de la velocidad máxima del vehículo y protección contra rodadura cuando el tren está equipado, pero no la infraestructura en la que se explota.

Los datos se transmiten desde tierra mediante balizas adyacentes a las señales. Cuando resulta necesario, se añaden bucles de infill para mejorar el rendimiento operativo.

*Características principales:*

- Transmisión de datos a los trenes:
  - 100 kHz  $\pm$  10 kHz (FSK),
  - 25 kbit/s,
  - 99 bits útiles por telegrama.
- Características del tren introducidas por el conductor:
  - Las características del tren, en términos de, por ejemplo, tasas de frenado básicas o velocidad máxima, se establecen mediante una clavija de preprogramación de parámetros de que dispone el material del tren. El conductor, en el momento inicial, puede fijar las variantes en cuanto a composición del tren y disponibilidad de los frenos.

- Interfaz del conductor

*Indicaciones visuales:*

- velocidad máxima de seguridad,
- velocidad objetivo,
- estado esperado de la próxima señal,
- presencia de restricciones de velocidad de emergencia,
- indicaciones de avería,
- deriva,
- activación de intervención,
- modo de maniobras,
- modo paso de una señal de parada,
- pasada una señal de peligro,
- pasada una señal secundaria (movimiento autorizado en una línea ocupada).

*Indicaciones audibles:*

- breve tono de aviso cuando cambia la información mostrada,
- tono de aviso continuo cuando se está superando la velocidad de seguridad, o se ha encontrado una restricción de velocidad de emergencia, o se ha pasado una señal de peligro, o se detecta una deriva o se detecta una avería del sistema.

Controles del conductor:

- botón/indicador de encendido,
  - botón de acuse de recibo para recuperar el control tras una intervención del sistema,
  - botón de activación de modo maniobras,
  - botón de paso de señal de parada para pasar una señal de peligro previa autorización,
  - controles de aislamiento.
- Supervisión

El sistema supervisa los movimientos del tren utilizando los siguientes parámetros:

- velocidad máxima de seguridad (velocidad de la línea y restricciones de velocidad permanentes),
- restricciones de velocidad temporales,
- punto de detención,
- perfil de frenado dinámico,
- dirección del movimiento (incluida la supervisión de rodadura).

El sistema inicia una aplicación completa del frenado de servicio si:

- se excede en un margen prefijado la velocidad máxima de seguridad indicada y el conductor no responde al aviso audible,
- se encuentra una restricción de velocidad de emergencia,
- se produce una avería del sistema recuperable, p. ej., ausencia de recepción de datos de una baliza en tierra en el momento en que se esperan.

El sistema de ATP inicia una aplicación del freno de emergencia si:

- el tren pasa una señal de peligro (el tren se detiene y el conductor puede proceder entonces en supervisión parcial, pero está limitado a 20 mph durante 3 minutos o hasta que se pasa la siguiente baliza),
- se produce una deriva (es decir, un movimiento de más de 10 metros o a más de 5 mph en una dirección que no corresponde a la posición del regulador principal),
- se produce un fallo del sistema no recuperable.

Estado miembro responsable: Reino Unido.

## **INDUSI/PZB**

### **(Induktive Zugsicherung / Punktförmige Zugbeeinflussung)**

*Descripción:*

Sistema de ATP instalado en las líneas de Austria y Alemania consideradas a efectos de interoperabilidad.

Los circuitos resonantes acoplados magnéticamente instalados en tierra y a bordo transmiten al tren 1 de 3 informaciones. El sistema no se considera de seguridad intrínseca, pero es lo suficientemente seguro para supervisar al conductor. Actúa totalmente en segundo plano, lo que significa que no ofrece al conductor ninguna indicación relativa al aspecto de las señales, sino que se limita a indicar que el tren está supervisado.

*Características principales:*

- 3 frecuencias:
  - 500 Hz
  - 1 000 Hz
  - 2 000 Hz
- El conductor puede introducir características del tren:  
Características de frenado (porcentaje y régimen de frenado para 3 categorías de supervisión).
- Supervisión:
  - Versión de hardware (no se aplica a Alemania):
    - 500 Hz: supervisión de velocidad instantánea,
    - 1 000 Hz: acuse de recibo de un aspecto de señal restrictivo, la supervisión de la velocidad depende del tipo de tren,
    - 2 000 Hz: parada inmediata.
  - Versión con microprocesador:
    - 500 Hz: supervisión de velocidad instantánea y posterior supervisión de curva de frenado,
    - 1 000 Hz: acuse de recibo de un aspecto de señal restrictivo, la supervisión de la velocidad depende del programa con diferentes curvas de frenado, supervisión por medio de valores de tiempo y velocidad para una distancia limitada; curvas de frenado (en tiempo y distancia) activadas por 1 000 Hz et, en supplément, par le 500 Hz adicionalmente en distancia activadas por 500 Hz,
    - 2 000 Hz: parada inmediata.
- Reacción:  
Se aplica el freno de emergencia si se infringe la supervisión. El freno de emergencia puede liberarse en condiciones especiales.

Estados miembros responsables: Austria y Alemania.

**KVB***Descripción:*

Sistema de ATP estándar en Francia, en la red de RFF. Se encuentra en todas las líneas convencionales electrificadas, con fines de supervisión de la velocidad, protección de puntos peligrosos y restricciones temporales de la velocidad. Instalado en un 99 % en las líneas convencionales. Parcialmente instalado en las líneas de alta velocidad para transmisiones puntuales y para la supervisión de restricciones temporales de la velocidad cuando los niveles de velocidad no se indican por medio de códigos TVM.

El sistema está formado por balizas en tierra que incorporan codificadores de señales y por equipos informatizados a bordo. Se trata de un sistema superpuesto a los equipos de señalización convencionales.

La transmisión de datos se realiza entre las balizas pasivas en tierra (entre 2 y 9 por señal) y la antena instalada en los bajos del tren, que también suministra energía a la baliza al pasar. El acoplamiento entre la baliza y el equipo de a bordo es inductivo. Esta transmisión de datos también se utiliza para información puntual no relacionada con la ATP (p. ej., puertas, radiocanales).

Además, el KVB puede completarse mediante una transmisión continua, para hacer posible una funcionalidad infill (como Euroloop). El infill se realiza con transmisión continua. Esta transmisión se efectúa mediante modulación por desplazamiento de frecuencia (FSK) con dos portadoras  $F_p$  a 20 kHz y 25 kHz (una para cada vía). Los datos transmitidos son de tipo binario, en grupos de 80 bits (de los que son útiles 64). Todo mensaje infill necesita tres elementos de 80 bits, transmitidos sucesivamente. Se constituye así el llamado «mensaje largo». La transmisión de un bit con valor 1 se efectúa mediante la emisión de la frecuencia  $F_p + 692$  Hz, y la transmisión de un bit con valor 0 mediante la emisión de la frecuencia  $F_p - 750$  Hz.

*Características:*

- Balizas de excitación:
  - 27,115 MHz,
  - modulación de amplitud para los impulsos de reloj,
  - frecuencia de impulsos de 50 kHz.
- Transmisión de datos a los trenes:
  - 4,5 MHz,
  - 50 kbit/s,
  - 12 bits útiles (total 4 x 8 bits), tipo analógico,
  - 172 bits útiles (total 256 bits), tipo digital.
- Excepto en ramas, el conductor debe introducir las características del tren:
  - categoría del tren,
  - velocidad máxima del tren,
  - longitud del tren,
  - características de frenado del tren.
- Indicaciones visuales que recibe el conductor:
  - estado de la supervisión de la velocidad,
  - velocidad de liberación.

En la versión más reciente del KVB, solo se ofrecen indicaciones para la aproximación a una señal de peligro con un pequeño solape (000), la «b» y la «p» para el preanuncio. Las indicaciones de velocidad no se dan en ningún caso.

- Supervisión:
  - velocidad de la línea, incluyendo las restricciones de la velocidad permanentes y temporales,
  - punto de detención,
  - perfil de frenado dinámico,
  - restricciones de velocidad,

El KVB controla la maniobra y las transiciones a algunos otros sistemas (TVM), actúa sobre la conmutación de radiocanales, la apertura del disyuntor, la bajada de los pantógrafos, la selección del lado cuyas puertas se abren, la selección de la altura de los escalones y el control de la hermeticidad al aire al atravesar túneles o zonas de riesgo por sustancias químicas. Además, el KVB puede completarse mediante una transmisión continua, para hacer posible una funcionalidad infill (como Euroloop).

- Reacción:

Aviso del conductor. Se aplica el freno de emergencia si se infringe la supervisión del movimiento. El freno de emergencia sólo puede liberarse cuando el tren está parado.

Estado miembro responsable: Francia.

**LS***Descripción:*

El sistema LS está instalado en todas las líneas principales de la red de ferrocarriles checos (CD) y eslovacos (ZSR) y en otras líneas de velocidad superior a 100 km/h. Estas son las líneas consideradas a efectos de interoperabilidad.



La parte de tierra del sistema consta de circuitos de vía codificados que trabajan a una frecuencia de transmisión. Esta frecuencia se codifica por modulación de amplitud al 100 %. Casi toda la flota de locomotoras está provista del equipo de a bordo. La parte de a bordo del sistema se ha modernizado, por lo que se encuentra parcialmente informatizada.

La transmisión de datos entre los circuitos de vía codificados y el equipo de a bordo se realiza a través de antenas de cuadro de acoplamiento inductivo instaladas por encima de los carriles.

*Características principales:*

- Transmisión de datos a los trenes:
  - frecuencia de transmisión de 75 Hz
    - códigos modulados en AM,
    - 4 códigos de velocidad (incluido el aspecto de parada).
- Indicaciones visuales que recibe el conductor:
  - señalización en cabina,
  - aspectos de señal: parada, velocidad limitada, precaución (límite de velocidad 100 km/h), velocidad máxima.
- Supervisión:
  - límite de velocidad / puede ser anulado por el control de vigilancia,
  - sin supervisión de distancia.
- Reacción:

Se aplica el freno de emergencia si el conductor no reacciona cuando se recibe el límite de velocidad.

Estados miembros responsables: República Checa y República Eslovaca.

## **LZB**

### **(Linienförmige Zugbeeinflussung)**

*Descripción:*

Sistema de ATC instalado en todas las líneas de Alemania que superan los 160 km/h, que constituyen buena parte de las líneas consideradas a efectos de interoperabilidad. El sistema LZB también está instalado en líneas de Austria y España.

Este sistema consta de una parte en tierra, que a su vez consta de los siguientes componentes:

- Adaptación a los sistemas de enclavamiento y transmisiones de datos respectivas.
- Proceso de datos e interfaz persona-máquina en el centro LZB.
- Transmisión de datos con destino a otros centros LZB o procedentes de ellos.
- Sistema de transmisión de datos con destino a los trenes o procedentes de ellos.

Los equipos de a bordo suelen llevar una función Indusi integrada.

La transmisión de datos entre tierra y el tren se realiza por medio de un lazo de cable inductivo en tierra y antenas de ferrita a bordo.

*Características principales:*

- Transmisión de datos a los trenes:
  - 36 kHz  $\pm$  0,4 kHz (FSK),
  - 1 200 bits/s,
  - 83,5 pasos por telegrama.

- Transmisión de datos desde los trenes:
  - 56 kHz  $\pm$  0,2 kHz (FSK),
  - 600 bits/s
  - 41 pasos por telegrama.
- El conductor puede introducir características del tren:
  - longitud del tren,
  - velocidad máxima del tren,
  - características de frenado del tren (porcentaje y régimen de frenado).
- Indicaciones visuales que recibe el conductor:
  - modo de operación válido, estado de la transmisión de datos,
  - velocidad máxima permitida/velocidad real en un velocímetro de dos punteros,
  - velocidad objetivo,
  - distancia hasta el objetivo,
  - indicaciones auxiliares.
- Supervisión:
  - velocidad de la línea (velocidad máxima, limitaciones de velocidad temporales y permanentes),
  - velocidad máxima del tren,
  - punto de detención,
  - dirección de movimiento,
  - perfil de velocidad dinámico,
  - funciones auxiliares, p. ej., bajada del pantógrafo (véase el anexo C).
- Reacción:

Se aplica el freno de emergencia si se infringe la supervisión del movimiento. En caso de exceso de velocidad, el freno de emergencia puede liberarse cuando la velocidad está dentro de los límites.
- Normas de funcionamiento del LZB:

DB utiliza el sistema como control automático del tren de plena relevancia para la seguridad, sin necesidad de señales en tierra: si hay señales en tierra para trenes no equipados, estas señales no son válidas para los trenes guiados por LZB. El sistema LZB suele estar conectado con un control automático del motor y del freno.

Estados miembros responsables: Austria, Alemania y España.

## MEMOR II+

### *Descripción:*

Este sistema de ATP, instalado en todas las líneas de la red ferroviaria luxemburguesa, se utiliza para la protección de puntos peligrosos y para restricciones de velocidad temporales. El sistema MEMOR II+ es complementario del sistema Crocodile.

Este sistema se basa respectivamente en dos barras de hierro instaladas en la vía, que entran en contacto físico mediante escobillas instaladas a bordo del tren. Las barras transportan una tensión de  $\pm 12$  V a  $\pm 20$  V, en función del aspecto de la señal. El sistema no se considera de seguridad intrínseca, pero es lo suficientemente seguro para supervisar al conductor. Actúa totalmente en segundo plano, lo que significa que no ofrece al conductor ninguna indicación relativa al aspecto de las señales, sino que se limita a indicar que el tren está supervisado.

*Características principales:*

- Barras alimentadas por corriente continua en tierra ( $\pm 12$  a  $\pm 20$  V).
- A bordo, el conductor no introduce características del tren, sino solo una curva de velocidad predefinida almacenada a bordo.
- Supervisión:  
Ante señales de precaución o señales que indiquen restricciones de la velocidad, una activación positiva inicia la supervisión de la velocidad y la supervisión de los valores de tiempo y velocidad para cierta distancia comparada con la curva de velocidad almacenada.  
  
Ante señales de parada absoluta, dos activaciones positivas en una distancia de 11 metros hacen actuar el freno de emergencia.
- Reacción:  
Se aplica el freno de emergencia si se infringe la supervisión (no se produce una reacción válida del conductor). El freno de emergencia puede liberarse una vez en reposo.
- Indicaciones visuales que recibe el conductor:  
  
Estado de supervisión.  
  
Estado de frenado de emergencia.

*Perspectiva:*

La red de infraestructuras ferroviarias de Luxemburgo está siendo equipada con ETCS, nivel I. Con su puesta en servicio gradual, ETCS sustituirá a los sistemas MEMOR II y Crocodile. Hará falta un período de transición para adaptar a ETCS los sistemas de la locomotora. En última instancia, ETCS nivel I será el único sistema válido utilizado en la red de infraestructura ferroviaria de Luxemburgo.

Estado miembro responsable: Luxemburgo.

**RETb***Descripción:*

Radio Electronic Token Block (RETb) es un sistema de señalización utilizado en un corto número de líneas poco utilizadas del Reino Unido dentro del ámbito de la Directiva de interoperabilidad de los ferrocarriles convencionales (tres líneas en Escocia y una en Gales).

Este sistema aporta las funciones básicas siguientes:

- Expedición de autorizaciones de movimiento del centro de control de señalización a los trenes por medio de «testigos» electrónicos enviados por radio al equipo de a bordo.
- Presentación al conductor de la autorización de movimiento.
- Liberación del «testigo» de autorización de movimiento cuando el tren ha completado el movimiento autorizado.

El sistema RETb se explota en conjunción con procedimientos para el protocolo de comunicaciones entre el conductor y el señalizador, que se aplican cuando se solicita, expide y libera un «testigo» de autorización de movimiento.

RETb no incluye una funcionalidad de protección del tren (por consiguiente, no hay interfaz entre el equipo RETb del tren y el sistema de frenado). Sin embargo, el equipo TPWS estándar, descrito en el anexo B, protege al tren contra la inobservancia de señales. El equipo TPWS de a bordo incluye la funcionalidad AWS (igualmente descrita en el anexo B), que presenta indicaciones audibles y visuales al conductor cuando se aproxima el límite de una autorización de movimiento y cuando se aproxima una restricción de la velocidad.

*Equipos de a bordo*

Los equipos de a bordo incluyen los equipos de radiocomunicación y la unidad de visualización en cabina (CDU) de RETb.

*Equipo de radiocomunicación*

El sistema de radiocomunicación utilizado para la transmisión de los «testigos» de autorización de movimiento es una variante del sistema NRN utilizado en el Reino Unido (descrito en el anexo B). El equipo de radiocomunicación se utiliza para voz y para datos.

Unidad de visualización en cabina (CDU)

La CDU consta de

- un interruptor que permite conmutar a modo operativo el equipo de a bordo,
- un botón de «recepción» para recibir testigos de autorización de movimiento del centro de control con el fin de que pueda efectuarse el movimiento del tren,
- una pantalla alfanumérica que muestra el nombre de la sección de la línea para la que se ha expedido un testigo de autorización de movimiento,
- un botón de «envío» para devolver el testigo de autorización de movimiento al centro de control cuando el tren ha finalizado su movimiento.

El tren debe contar asimismo con equipos TPWS (incluida también funcionalidad AWS), para los fines antes descritos, pero no hay interfaz entre los equipos TPWS y RETB de a bordo.

Estado miembro responsable: Reino Unido.

## **RSDD/SCMT**

### **(Ripetizione Segnali Discontinua Digitale/Sistema Controllo Marcia del Treno)**

*Descripción:*

RSDD/SCMT es un sistema de ATP; puede utilizarse de manera autónoma o superpuesta a la infraestructura BACC.

El equipo de a bordo es capaz de gestionar la información procedente de distintas fuentes de manera coordinada.

Este sistema está formado por balizas y codificadores en tierra y una antena a bordo que también suministra energía a la baliza al pasar. El acoplamiento es inductivo.

Desde el punto de vista lógico, existen dos clases de balizas: las «balizas del sistema», que contienen información sobre la línea que se tiene por delante, y las «balizas de señalización», que contienen información sobre el aspecto de las señales.

Están previstos tres tipos de balizas, todas ellas con las mismas frecuencias para enlaces ascendentes y descendentes, pero de distinta capacidad:

- Frecuencia de excitación:
  - 27,115 MHz,
- Transmisión de datos a los trenes:
  - 4,5 MHz,
  - modulación ASK de 12/180 bits,
  - modulación FSK de 1 023 bits.
- Características del tren:

Las características fijas del tren se cargan en las instalaciones de mantenimiento, mientras que los datos que dependen de la composición del tren son insertados por el conductor. Se utilizan balizas especiales para calibrar el sistema odométrico de a bordo, antes de que pueda utilizarse para la supervisión del tren.

- Indicaciones visuales que recibe el conductor:
  - velocidad máxima autorizada,
  - velocidad objetivo,
  - velocidad real del tren,
  - información anticipada sobre objetivos secundarios,
  - avisos previos a la intervención del freno de emergencia,

- información auxiliar.
- Supervisión: En condiciones normales (plena supervisión), el tren controla las siguientes características: velocidad de la línea, en función de la capacidad de la vía y del rendimiento del vehículo en la situación de exceso de velocidad,
- restricción de velocidad permanente y temporal,
- cruce a nivel,
- punto de detención,
- perfil de frenado dinámico,
- maniobras,

Si no es posible enviar una o más características de la línea al sistema de a bordo (p. ej., avería), se puede utilizar el sistema en supervisión parcial. En este caso, se desconecta la interfaz persona-máquina y el conductor ha de llevar el tren con arreglo a la señalización lateral.

- Reacciones:
  - freno de servicio,
  - freno de emergencia.

Estado miembro responsable: Italia.

## **SELCAB**

### *Descripción:*

Sistema de ATC instalado en la línea de alta velocidad Madrid-Sevilla como extensión del LZB en las áreas de estación. El equipo de a bordo LZB 80 (España) también puede procesar la información de SELCAB.

La transmisión de datos entre tierra y el tren se realiza por medio de un lazo inductivo semicontinuo en tierra y antenas de ferrita a bordo.

### *Características principales:*

- Transmisión de datos a los trenes:
  - 36 kHz  $\pm$  0,4 kHz (FSK),
  - 1 200 bits/s,
  - 83,5 pasos por telegrama.
- El conductor puede introducir características del tren:
  - longitud del tren,
  - velocidad máxima del tren,
  - características de frenado del tren.
- Indicaciones visuales que recibe el conductor:
  - velocidad máxima autorizada/velocidad real en un velocímetro de dos punteros,
  - velocidad objetivo,
  - distancia hasta el objetivo,
  - indicaciones auxiliares.

- Supervisión:
  - velocidad de la línea,
  - punto de detención,
  - dirección de movimiento,
  - perfil de frenado dinámico,
  - restricciones de velocidad,

— Reacción:

Se aplica el freno de emergencia si se infringe la supervisión del movimiento. En caso de exceso de velocidad, el freno de emergencia puede liberarse cuando la velocidad está dentro de unos límites.

Estados miembros responsables: España.

## **SHP**

### **Samoczynne Hamowanie Pociągu**

*Descripción:*

Sistema AWS instalado en Polonia en las líneas consideradas a efectos de interoperabilidad.

Los circuitos resonantes acoplados magnéticamente instalados en tierra y a bordo transmiten al tren 1 información. El sistema se considera de seguridad intrínseca. Se integra con un sistema de vigilancia activa instalado a bordo. El sistema de vigilancia protege también frente a movimientos incontrolados del vehículo (deslizamientos) con velocidad que supere en un 10 % la velocidad máxima autorizada del vehículo. Actúa totalmente en segundo plano, lo que significa que no ofrece al conductor ninguna indicación relativa al aspecto de las señales, sino que se limita a indicar que el tren está supervisado.

*Características principales:*

- Frecuencia
  - 1 000 Hz
- Supervisión:
  - 1 000 Hz: acuse de recibo de la señal.
- Posición del circuito resonante:
  - 200 m antes de las señales de línea y de las señales de entrada a estación,
  - 0 m antes de (en las) señales de salida de estación.

*Reacción:*

Cuando el tren pasa un circuito resonante (montado en tierra), se activa una señal luminosa a bordo solicitando la confirmación del conductor. Si no se recibe dicha confirmación en 3 s, se activa una señal acústica. Si no se recibe confirmación en 2 s tras la activación de la señal acústica, el sistema inicia el frenado de emergencia. El freno de emergencia puede liberarse en condiciones especiales

El sistema de vigilancia activa se dispara cuando la velocidad del vehículo supera en un 10 % la velocidad máxima autorizada del vehículo. Transcurridos 16 s se activa una señal luminosa y se solicita la confirmación del conductor con el mismo lapso temporal que para la función SHP. Luego se requiere confirmación cada 60 s. La supervisión SHP vuelve a disparar el período de comprobación de vigilancia de 60 s.

Estado miembro responsable: Polonia.

**TBL 1/2/3***Descripción:*

TBL es un sistema de ATC parcialmente instalado en las líneas de NMBS/SNCB (actualmente 1 200 balizas y 120 equipos de a bordo TBL1, 200 balizas y 300 equipos de a bordo TBL2, estando todas las líneas para velocidades superiores a 160 km/h equipadas con TBL2).

El sistema consta de una baliza en tierra en cada señal y del equipo de a bordo. El TBL1 es un sistema de aviso, mientras que los TBL2/3 son sistemas de señalización en cabina. Para estos últimos existen balizas infill y también se dispone de un lazo de cable con la misma función.

La parte en tierra se denomina TBL2 si tiene interfaz con enclavamientos de relés y TBL3 si tiene interfaz serie con enclavamientos electrónicos.

Los equipos instalados a bordo del tren se denominan TBL2. Incluyen las funciones TBL2, TBL1 y Crocodile.

La transmisión de datos se realiza entre la baliza activa y una serie de antenas de cuadro instaladas a bordo. El sistema es sensible a la dirección y las balizas van montadas entre los carriles ligeramente descentradas.

*Características principales:*

- Transmisión de datos a los trenes:
  - 100 kHz  $\pm$  10 kHz (FSK),
  - 25 kbit/s,
  - 119 bits útiles por telegrama para TBL2/3,
  - 5 datos decimales útiles en 40 bits por telegrama para TBL1.
- Características del tren introducidas por el conductor (TBL2):
  - longitud del tren,
  - velocidad máxima del tren,
  - características de frenado del tren (peso de frenado, tipo de tren, aislamientos y otros parámetros específicos),
  - selección de idioma, parámetros de identificación.
- Indicaciones visuales que recibe el conductor:
  - velocidad máxima (curva de frenado),
  - velocidad objetivo,
  - distancia objetivo,
  - velocidad del tren,
  - modo de funcionamiento,
  - indicaciones auxiliares.
- Supervisión:
  - velocidad de la línea,
  - restricciones de velocidad (permanentes y temporales),
  - restricciones específicas para trenes de mercancías y de otro tipo,
  - punto de detención,
  - perfil de frenado dinámico,
  - dirección de movimiento,

- vigilancia del conductor,
- funciones auxiliares (pantógrafo, radioconmutación).
- Reacción:
  - avisos acústicos y ópticos,
  - se aplica el freno de emergencia si se infringe la supervisión del movimiento o si el conductor no acusa recibo del aviso.

Estados miembros responsables: Bélgica.

## TPWS

### *Descripción:*

TPWS tiene por objeto mejorar la seguridad, principalmente en las bifurcaciones. Incluye la funcionalidad AWS (aviso automático), indicada en cursiva. El TPWS se aplica a todas las líneas consideradas a efectos de interoperabilidad.

Este sistema proporciona las funciones siguientes:

Aviso al conductor de las siguientes condiciones restrictivas a la distancia estándar de frenado:

- las señales no indican paso libre,
- restricciones de velocidad permanentes,
- restricciones de velocidad temporales.

Protección del tren (características del tren predeterminadas) en las siguientes circunstancias:

- el tren supera la velocidad de la línea autorizada con las restricciones de velocidad especificadas («trampa de velocidad»),
- el tren se aproxima a una señal de parada con exceso de velocidad (una o más «trampas de velocidad»),
- el tren pasa por una señal con indicación de peligro (parada del tren).

El sistema está basado en imanes permanentes y bobinas que generan campos magnéticos en la vía. No se considera de seguridad intrínseca, pero incorpora medidas y principios que reducen la probabilidad de confundir al conductor al mínimo razonablemente practicable.

El TPWS ofrece las siguientes indicaciones visuales al conductor:

- el estado del último imán, libre o restrictivo (el indicador de «girasol»),
- que es la causa de la aplicación del freno,
- su propio estado de avería/aislamiento.

Los controles del TPWS son:

- un botón de acuse de recibo del aviso de una condición restrictiva,
- un botón para pasar una señal con indicación de peligro válido exclusivamente durante un intervalo de tiempo limitado tras su accionamiento,
- controles de aislamiento.

El TPWS ofrece las siguientes indicaciones acústicas:

- un «tono de campana», señal de paso libre,
- un «tono de bocina», condición restrictiva de la que se debe acusar recibo.

El sistema TPWS está interconectado con el sistema de frenado del tren y realiza una aplicación plena del freno de emergencia:

- si no se responde al «tono de bocina» en 2,5 segundos,



- inmediatamente, si el tren pasa la «trampa de velocidad» con exceso de velocidad,
- inmediatamente, si el tren pasa una señal con indicación de peligro.

Esta tecnología no está basada en procesadores, pero no se excluye esta posibilidad.

*Otras características:*

- Secuencia de campos magnéticos (polo Norte, polo Sur) para proporcionar detalles de la señal de paso libre o no libre.
- Uno de entre varios campos electromagnéticos sinusoidales en la región de 60 kHz para las funciones de trampa de velocidad y parada del tren (se utilizan hasta 8 frecuencias).
- Las características del tren, en términos de capacidad de frenado, se establecen por el cableado del tren y dan distintas velocidades máximas en las trampas de velocidad. Actualmente no es posible introducir características del tren, pero podría preverse.
- El conductor debe acusar recibo de una condición restrictiva en 2,5 segundos; en caso contrario se aplican los frenos de emergencia.
- El freno de emergencia puede liberarse un minuto después de ser aplicado, a condición de que también se haya acusado recibo de la petición de frenado.

Estado miembro responsable: Reino Unido.

## **TVM**

*Descripción:*

TVM es un sistema de control-mando de señalización en cabina. Está especialmente dedicado a las líneas de alta velocidad de RFF. La versión antigua TVM 300 está instalada en las líneas París-Lyon (LGV SE) y París-Tours/Le Mans (LGV A). La versión posterior, TVM 430, en la línea París-Lille-Calais (LGV N), en la parte de SNCB hacia Bruselas, en la línea Lyon-Marsella/Nimes (LGV mediterránea), a través del Eurotúnel y en el enlace ferroviario del Túnel del Canal en el Reino Unido. El sistema TVM 430 es compatible con el TVM 300.

Ambos sistemas utilizan circuitos de vía codificados como medios de transmisión continua y lazos inductivos o balizas (tipo KVB o TBL) como medios de transmisión puntual.

La transmisión de datos entre los circuitos de vía codificados y el equipo de a bordo se realiza a través de antenas de cuadro de acoplamiento inductivo instaladas por encima de los carriles.

*Características principales:*

- Transmisión de datos a los trenes a través de circuitos de vía:
  - varias frecuencias portadoras (1,7; 2,0; 2,3; 2,6) kHz,
  - códigos de velocidad modulados en FSK,
  - 18 códigos de velocidad (TVM 300),
  - 0 % bits (TVM 430).
- Transmisión de datos a los trenes a través de lazos inductivos
  - TVM 300: 14 frecuencias (1,3 a 3,8 kHz),
  - TVM 430: señal modulada en PSK, 125 kHz, 170 bits.
- Características del tren introducidas a bordo en locomotoras para composiciones transportadas en el Eurotúnel (no aplicable al TGV, en el que se utilizan valores fijos).
- Indicaciones visuales que recibe el conductor:
  - Órdenes de velocidad asociadas con aspectos semafóricos.

- Supervisión:
  - velocidad (continua),
  - activación del freno basada en
    - curva escalonada para TVM 300
    - curva parabólica para TVM 430,
  - punto de detención,
- Reacción:
  - Se aplica el freno de emergencia en caso de exceso de velocidad.

Estados miembros responsables: Bélgica, Francia y Reino Unido.

### **ZUB 123**

#### *Descripción*

Sistema de ATC instalado de forma generalizada en las líneas de Dinamarca consideradas a efectos de interoperabilidad.

El sistema consta de los siguientes componentes:

Equipos en tierra:

- Bobina de acoplamiento en la vía (transpondedor), que va montada fuera de los carriles.
- En algunos lugares se utilizan lazos para la función infill.
- Tarjeta interfaz de señalización que obtiene y elabora la información por transmitir.

Equipos de a bordo:

- Unidad de a bordo con los componentes lógicos de procesamiento y el equipo receptor/transmisor. Actúa sobre los frenos a través de una interfaz específica.
- Bobina de acoplamiento en el vehículo, montada sobre el bogie, que recibe los datos de la línea.
- Generador de impulsos del odómetro montado sobre el eje, que suministra la información de la distancia recorrida y la velocidad real.
- Pantalla y cuadro de mandos en cabina.

El equipo de a bordo ZUB 123 se considera de seguridad intrínseca.

*Características principales:*

- 3 frecuencias:
  - canal de comprobación de 50 kHz,
  - canal de energía de 100 kHz,
  - canal de datos de 850 kHz.
- Modos de transmisión de datos:
  - multiplexado por división en el tiempo para la transmisión en serie de telegramas de hasta 96 bits útiles.

- Proceso de datos a bordo:
  - procesamiento informático de seguridad (nivel de prestaciones suplementario).
  - Indicaciones visuales que recibe el conductor:
    - velocidad máxima autorizada,
    - velocidad real,
    - velocidad objetivo,
    - distancia objetivo.
- Indicadores y botones auxiliares.
- Introducción de datos del tren:
  - panel del codificador, o
  - directamente en la unidad de a bordo.
- Supervisión:
  - velocidad de la línea,
  - punto de detención,
  - restricciones de velocidad,
  - perfil de frenado dinámico,
- Reacción:
  - Se aplica el freno de emergencia si se infringe la supervisión del movimiento.
  - en caso de exceso de velocidad, el freno de emergencia puede liberarse cuando la velocidad alcanza un valor límite definido.

Estado miembro responsable: Dinamarca.

## ZUB 121

### (Con fines exclusivamente informativos)

#### *Descripción*

Sistema de ATC instalado de forma generalizada en Suiza en las líneas de SBB y BLS consideradas a efectos de interoperabilidad.

El sistema consta de los siguientes componentes:

#### Equipos en tierra:

- Determinan la dirección de marcha en la que se influye.
- Una bobina de acoplamiento en la vía (transpondedor), que va montada dentro de los carriles, descentrada con respecto al lazo de acoplamiento, que va montado dentro de los carriles, descentrado. Una bobina de acoplamiento anterior determina la dirección de marcha en la que influye el lazo siguiente.
- Una tarjeta interfaz de señalización que obtiene y elabora la información por transmitir (no es de seguridad intrínseca).

#### Equipos de a bordo:

- Unidad de a bordo con los componentes lógicos de procesamiento y el equipo receptor/transmisor. Actúa sobre los frenos a través de una interfaz específica.

- Bobina de acoplamiento en el vehículo, montada sobre el bogie, que recibe los datos de la línea. (con nuestros equipos, sólo es posible la transmisión de tierra a tren).
- Generador de impulsos del odómetro montado sobre el eje, que suministra la información de la distancia recorrida, la velocidad real y la dirección de conducción.
- Pantalla y cuadro de mandos en cabina.
- interfaz de entrada/salida para la unidad de radiocomunicación a bordo del tren o el sistema integrado de información de a bordo (IBIS), para intercambiar los datos del vehículo introducidos por el conductor del tren.

#### Características

- 3 frecuencias:
  - canal de comprobación de 50 kHz,
  - canal de energía de 100 kHz,
  - canal de datos de 850 kHz.
- Modos de transmisión de datos:
- Multiplexado por división en el tiempo para la transmisión en serie de telegramas de hasta 104 bits de datos útiles.
- Proceso de datos a bordo: (no es de seguridad intrínseca).
- Procesamiento informático sencillo (nivel de prestaciones suplementario).
- Indicaciones visuales que recibe el conductor:
- un LCD de 4 dígitos en la que se indica:
  - '8 — — 8'; sin monitorización, o
  - '8 8 8 8'; con monitorización de la velocidad máxima del tren, o
  - '— — — —'; con monitorización de la velocidad máxima autorizada de la línea, o
  - '6 0'; velocidad objetivo, o
  - 'I I I I'; información «proceda» recibida por un lazo.
- Luces y bocina:
  - freno de emergencia aplicado,
  - avería del equipo.
- Botones:
  - botón de pruebas,
  - rearme de la parada de emergencia,
  - botón de liberación (junto con botón «Signum»).
- Introducción de datos del tren:

Se utiliza el cuadro de mandos de radiocomunicación.
- Supervisión/mando:
  - velocidad de la línea,
  - punto de detención,
  - restricciones de velocidad,

- perfil de frenado dinámico,
- control de canales radioeléctricos.
- Reacción:
  - se aplica el freno de emergencia si se alcanza el umbral de velocidad,
  - se cancela la monitorización de velocidad si se infringe la supervisión del movimiento.

Estado responsable: Suiza.

## **Parte 2: Radiocomunicación**

### ÍNDICE:

1. Radiocomunicación UIC, capítulos 1-4
2. Radiocomunicación UIC, capítulos 1-4+6
3. Radiocomunicación UIC, capítulos 1-4+6 (sistema irlandés)
4. Radiocomunicación UIC, capítulos 1-4+6+7  
Introducción a los sistemas británicos
5. BR 1845
6. BR 1609
7. ETACS y GSM de FS
8. Radiocomunicación UIC Capítulo 1-4 (sistema de radiocomunicación TTT instalado en la línea de Cascais)
9. Sistema de radiocomunicación TTT CP\_N
10. Sistema de radiocomunicación PKP
11. Radiocomunicación ferroviaria VR
12. TRS — Sistema de radiocomunicación de los ferrocarriles checos
13. Sistema de radiocomunicación LDZ
14. CH — Sistema de radiocomunicación de los ferrocarriles griegos
15. Radiocomunicación UIC capítulo Bulgaria
16. Sistema de radiocomunicación de Estonia
17. Sistema de radiocomunicación de Lituania

Estos sistemas se utilizan actualmente en los Estados miembros. Para más información, véase el Registro de la infraestructura definido en el anexo C.

Sólo con carácter informativo, sistemas no utilizados en los Estados miembros:

### **Radiocomunicación UIC, capítulos 1-4**

#### *Descripción:*

Este sistema de radiocomunicación tierra-tren se ajusta a las normas técnicas descritas en el código UIC 751-3, 3ª edición, 1.7.1984. Es un subconjunto mínimo necesario para el tráfico ferroviario internacional.

Se trata de un sistema analógico que consta de equipos de tierra y móviles (instalados a bordo del tren).

Los sistemas de radiocomunicación que se corresponden con este subconjunto básico permiten la comunicación de voz símplex y dúplex y el uso de señales de operación (tonos), pero no para llamadas selectivas ni transmisión de datos.

*Características principales:*

- Frecuencias:
  - tren-tierra:  
457,450 MHz - 458,450 MHz.
  - tierra-tren:
    - banda A: 467,400 MHz - 468,450 MHz.
    - banda B: 447,400 MHz - 448,450 MHz (sólo debe utilizarse si no está disponible la banda A).
  - Separación entre frecuencias: 25 kHz.
  - La frecuencia dúplex se acopla con 10 MHz de separación.
  - Agrupamiento de 4 canales, preferentemente 62 ... 65 para el tráfico internacional.
  - Acuerdo sobre frecuencias utilizadas: bilateral o multilateral.
- Sensibilidad:
  - > 1  $\mu$ V con una relación señal-ruido > 20 dB (tren),
  - > 2  $\mu$ V (tierra).
- Potencia de emisión:
  - 6 W tren,
  - 6 W tierra.
- Características de la antena:
  - $\lambda/4$  omnidireccional (tren),
  - 4 m por encima del carril (tren),
  - omnidireccional o direccional (tierra),
  - En túneles, cables radiantes o antenas muy direccionales (tierra),
  - Resistencia terminal 50 ohmios.
- Polarización:
  - vertical,
  - en túneles, cualquier polarización.
- Desviación de la frecuencia:
  - < 1,75 kHz para el tono de operación,
  - < 2,25 kHz para voz.
- Modos de funcionamiento:
  - modo 1: dúplex,
  - modo 2: semidúplex.

- Conmutación de canales a bordo:
  - manual, por introducción del número del canal,
  - automática, en función del voltaje del receptor.

Tonos de operación:

- canal libre: 2 280 Hz
- escucha: 1 960 Hz
- piloto: 2 800 Hz
- aviso: 1 520 Hz

Estados miembros responsables: Francia, Alemania, Hungría y Luxemburgo.

### **Radiocomunicación UIC, capítulos 1-4+6**

*Descripción:*

Este sistema de radiocomunicación tierra-tren se ajusta a las normas técnicas descritas en el código UIC 751-3, 3ª edición, 1.7.1984.

Se trata de un sistema analógico que consta de equipos de tierra y móviles (instalados a bordo del tren).

Los sistemas de radiocomunicación que se corresponden con este subconjunto básico permiten la comunicación de voz simplex y dúplex y el uso de señales de operación (tonos), así como llamadas selectivas y transmisión de datos.

*Características principales:*

- Frecuencias:
  - tren-tierra:  
457,450 MHz - 458,450 MHz.
  - tierra-tren:
    - banda A: 467,400 MHz, 468,450 MHz.
    - banda B: 447,400 MHz - 448,450 MHz (sólo debe utilizarse si no está disponible la banda A).
  - Separación entre frecuencias: 25 kHz.
  - La frecuencia dúplex se acopla con 10 MHz de separación.
  - Agrupamiento de 4 canales, preferentemente 62 ... 65 para el tráfico internacional.
  - acuerdo sobre frecuencias utilizadas: bilateral o multilateral.
- Sensibilidad:
  - > 1  $\mu$ V con una relación señal-ruido > 20 dB (tren),
  - > 2  $\mu$ V (tierra).
- Potencia de emisión:
  - 6 W tren,
  - 6 W tierra.

- Características de la antena:
  - $\lambda/4$  omnidireccional (tren),
  - 4 m por encima del carril (tren),
  - omnidireccional o direccional (tierra).
  - en túneles, cables radiantes o antenas muy direccionales (tierra).
  - resistencia terminal 50 ohmios.
- Polarización:
  - vertical.
  - en túneles, cualquier polarización.
- Desviación de la frecuencia:
  - < 1,75 kHz para el tono de operación,
  - < 2,25 kHz para voz.
- Modos de funcionamiento:
  - modo 1: dúplex,
  - modo 2: semidúplex.
- Conmutación de canales a bordo:
  - manual, por introducción del número del canal,
  - automática, en función del voltaje del receptor.
- Tonos de operación:
 

— canal libre:	2 280 Hz
— escucha:	1 960 Hz
— piloto:	2 800 Hz
— aviso:	1 520 Hz
- Estructura del telegrama:
  - Encabezamiento sincr.: 1111 1111 0010
  - número de tren 6 caracteres decimales codificación BCD,
  - 2 posiciones de información, 4 bits cada una,
  - Código de redundancia de 7 bits, polinómico: 1110 000 1 (H=4).
- Transmisión del telegrama:
  - 600 bits/s,
  - FSK, «0» = 1 700 Hz, «1» = 1 300 Hz.
- Mensajes (codificación en representación hexadecimal)
  - tierra-tren:
 

— voz	08
— parada de emergencia	09
— ensayo	00



—	acelerar marcha	04
—	reducir marcha	02
—	anuncio por altavoz	0C
—	orden escrita	06
—	extensión del telegrama	03
—	tren-tierra:	
—	comunicación deseada	08
—	acuse de recibo de orden	0A
—	aviso	06
—	ensayo	00
—	personal del tren desea comunicar	09
—	enlace telefónico deseado	0C
—	extensión del telegrama	03

Estados miembros responsables: Austria, Bélgica, Dinamarca, Alemania, Países Bajos y España.

#### **Radiocomunicación UIC, capítulos 1-4+6 (sistema irlandés)**

##### *Descripción:*

Este sistema de radiocomunicación tierra-tren se ajusta a las normas técnicas descritas en el código UIC 751-3, 3ª edición, 1.7.1984.

Se trata de un sistema analógico que consta de equipos de tierra y móviles (instalados a bordo del tren).

Los sistemas de radiocomunicación que se corresponden con este subconjunto básico permiten la comunicación de voz simplex y dúplex y el uso de señales de operación (tonos), así como llamadas selectivas y transmisión de datos.

##### *Características principales:*

###### — **Frecuencias:**

###### — tren-tierra:

461,675 MHz - 461,950 MHz,

###### — tierra-tren:

456,175 MHz - 456,450 MHz.

— Separación entre frecuencias: 25 kHz.

— La frecuencia dúplex se acopla con 5,5 MHz de separación.

— Agrupación de 4 canales.

###### — **Sensibilidad:**

— > 1 µV con una relación señal-ruido > 20 dB (tren),

— > 2 µV (tierra).

- **Potencia de emisión:**
  - 10 W tren,
  - 10 W tierra.
- **Características de la antena:**
  - $\lambda/4$  omnidireccional (tren),
  - 4 m por encima del carril (tren),
  - omnidireccional o direccional (tierra),
  - En túneles, cables radiantes o antenas muy direccionales (tierra),
  - Resistencia terminal 50 ohmios.
- **Polarización:**
  - vertical,
  - en túneles, cualquier polarización.
- **Desviación de la frecuencia:**
  - < 1,75 kHz para el tono de operación,
  - < 2,25 kHz para voz.
- **Modos de funcionamiento:**
  - modo A, dúplex para transmisión de voz y datos,
  - modo B, dúplex para transmisión solo de voz,
  - modo C, símplex para transmisión solo de voz.
- **Conmutación de canales a bordo:**
  - manual, por introducción del número del canal,
  - automática, en función del voltaje del receptor.
- **Tonos de operación:**
  - tono de línea libre: 2 280 Hz
  - tono de llamada general: 1 960 Hz
  - tono piloto: 2 800 Hz
  - tono de llamada de emergencia: 1 520 Hz
- **Estructura del telegrama:**
  - Encabezamiento sincr.: 1111 1111 0010
  - número de tren 6 caracteres decimales codificación BCD,
  - 2 posiciones de información, 4 bits cada una,
  - Código de redundancia de 7 bits, polinómico: 1110 000 1 (H=4).
- **Transmisión del telegrama:**
  - 600 bits/s,
  - FSK, «0» = 1 700 Hz, «1» = 1 300 Hz.

- Mensajes:
  - tierra-tren:
    - CTC a conductor,
    - caja caliente,
    - instrucción nº 9 (utilizada para PA remoto en EMU de clase 8100),
    - parada en la próxima señal,
    - parada en la próxima estación,
    - instrucción nº 5 (actualmente no se utiliza),
    - instrucción nº 6 (actualmente no se utiliza),
    - instrucción nº 7 (actualmente no se utiliza),
    - parada de peligro,
    - ensayo
  - tren-tierra:
    - conductor,
    - ensayo
    - agente,
    - regulador (PABX),
    - obstrucción en la línea,
    - acuse de recibo,
    - preparado para partir,
    - by pass,
    - liberación de la marcha,
    - mensaje reservado 1,
    - mensaje reservado 2,
    - llamada de emergencia,
    - llamada en modo B.

Estados miembros responsables: República de Irlanda y Hungría.

A título meramente informativo: en Noruega se utiliza el mismo sistema de radiocomunicación.

### **Radiocomunicación UIC, capítulos 1-4+6+7**

#### *Descripción:*

Este sistema de radiocomunicación tierra-tren se ajusta a las normas técnicas descritas en el código UIC 751-3, 3ª edición, 1.7.84. Capítulo 7, edición de 1.1.1988.

Se trata de un sistema analógico que consta de equipos de tierra y móviles (instalados a bordo del tren).

Los sistemas de radiocomunicación que se corresponden con este subconjunto básico permiten la comunicación de voz símplex y dúplex y el uso de señales de operación (tonos), así como llamadas selectivas y transmisión de datos. Las capacidades de transmisión de datos están ampliadas. Esta prestación no se considera obligatoria en la ficha UIC. Si no se puede asegurar por acuerdo bilateral o multilateral, deberá limitarse a un uso nacional.

*Características principales:*

- Frecuencias:
  - tren-tierra:
    - 457,450 MHz - 458,450 MHz.
  - tierra-tren:
    - banda A: 467,400 MHz — 468,450 MHz.
    - banda B: 447,400 MHz — 448,450 MHz (sólo debe utilizarse si no está disponible la banda A).
  - Separación entre frecuencias: 25 kHz.
  - La frecuencia dúplex se acopla con 10 MHz de separación.
  - Agrupamiento de 4 canales, preferentemente 62 — 65 para el tráfico internacional.
  - acuerdo sobre frecuencias utilizadas: bilateral o multilateral.
- Sensibilidad:
  - > 1  $\mu$ V con una relación señal-ruido > 20 dB (tren),
  - > 2  $\mu$ V (tierra).
- Potencia de emisión:
  - 6 W tren,
  - 6 W tierra.
- Características de la antena:
  - $\lambda/4$  omnidireccional (tren),
  - 4 m por encima del carril (tren),
  - omnidireccional o direccional (tierra).
  - En túneles, cables radiantes o antenas muy direccionales (tierra).
  - Resistencia terminal 50 ohmios.
- Polarización:
  - vertical.
  - en túneles, cualquier polarización.
- Desviación de la frecuencia:
  - < 1,75 kHz para el tono de operación,
  - < 2,25 kHz para voz.
- Modos de funcionamiento:
  - modo 1: dúplex,
  - modo 2: semidúplex.
- Conmutación de canales a bordo:
  - manual, por introducción del número del canal,
  - automática, en función del voltaje del receptor.

## Tonos de operación:

- canal libre: 2 280 Hz
- escucha: 1 960 Hz
- piloto: 2 800 Hz
- aviso: 1 520 Hz

## — Estructura del telegrama:

- Encabezamiento sincr.: 1111 1111 0010
- número de tren 6 caracteres decimales codificación BCD,
- 2 posiciones de información, 4 bits cada una,
- Código de redundancia de 7 bits, polinómico: 1110 000 1 (H=4).

## — Transmisión del telegrama:

- 600 bits/s,
- FSK, «0» = 1 700 Hz, «1» = 1 300 Hz.

## — Mensajes (codificación en representación hexadecimal)

## — tierra-tren:

- voz 08
- parada de emergencia 09
- ensayo 00
- acelerar marcha 04
- reducir marcha 02
- anuncio por altavoz 0C
- orden escrita 06
- extensión del telegrama 03

## — tren-tierra:

- comunicación deseada 08
- Acuse de recibo de orden 0A
- aviso 06
- ensayo 00
- personal del tren desea comunicar 09
- enlace telefónico deseado 0C
- extensión del telegrama 03

## — Extensión del telegrama (sólo en caso de solicitud por código 03):

- Sistema radiotelefónico con transmisión simultánea de mensajes digitales
  - intercambio dúplex de información de voz,
  - intercambio dúplex de mensajes de datos de cualquier longitud,

- intercambio unidireccional de información de voz entre móviles en la misma sección de radiocomunicación,
- multiplexado por división en el tiempo de voz y datos (tren-tierra):
- transmisión de datos a 260 ms,
- voz comprimida a 780 ms,
- estructura de trama HDLC conforme a la norma ISO para transmisión de datos (tierra-tren),
- 1 200 bits/s,
- FSK, «0» = 1 800 Hz, «1» = 1 200 Hz.

Estado miembro responsable: Francia.

### **Introducción a los sistemas británicos**

El sistema denominado NRN (red nacional de radiocomunicación) está instalado en toda la red ferroviaria del Reino Unido, incluidas las líneas que conforman la espina dorsal de la red británica de alta velocidad, que son:

- West Coast Main Line (Londres-Glasgow)
- West Coast Main Line (Londres-Edimburgo)
- Great Western Main Line (Londres-Bristol/Gales del Sur).

El sistema denominado Cab Secure está instalado en las áreas suburbanas de gran densidad de tráfico existentes en los alrededores de Londres, Liverpool y Glasgow, algunas de las cuales pueden incluir líneas que forman parte de la red de alta velocidad. Además, todas las líneas principales del sureste, incluida la actual ruta del Túnel del Canal que va desde el litoral hasta la estación de Waterloo en Londres, están equipadas con el sistema Cab Secure.

Los trenes de viajeros y mercancías de las líneas principales están equipados con NRN, mientras que los de tráfico suburbano y algunos de tráfico intermedio lo están con CSR. Por regla general los trenes están dotados de una sola forma de radiocomunicación, pero unos pocos trenes que circulan por zonas tanto NRN como CSR lo están con ambas formas. Este es el caso en particular de los trenes equipados con CSR, pero que pasan parte de su ciclo de explotación fuera de la zona de infraestructura CSR.

### **BR 1845, ediciones G y H (tierra) BR 1661, edición A (tren) comúnmente denominado Cab Secure Radio**

#### *Descripción:*

Este sistema de radiocomunicación tren-tierra se ajusta a las normas técnicas descritas en las especificaciones de Railtrack (especificación BR 1845, ediciones G y H, y BR 1661 edición A).

Se trata de un sistema analógico que consta de equipos de tierra y móviles (instalados a bordo del tren).

Los sistemas de radiocomunicación que se corresponden con este subconjunto básico permiten la comunicación de voz dúplex y el uso de señales de operación (tonos), así como llamadas selectivas y transmisión de datos.

#### *Características principales:*

- Frecuencias:
  - tren-tierra:  
448,34375 — 448,48125 MHz (*Nota: Hay canales adicionales sobre los que todavía no se dispone de información*),
  - tierra-tren:  
454,84375 MHz - 454,98125 MHz.
- Separación entre frecuencias: 12,5 kHz.

- La frecuencia dúplex se acopla con 6,5 MHz de separación.
- acuerdo sobre frecuencias utilizadas: bilateral o multilateral.
- Sensibilidad:
  - 1  $\mu$ V con una relación señal-ruido > 20 dB (tren),
  - < 2  $\mu$ V (tierra).
- Potencia de emisión:
  - 10 W tren,
  - 10 W tierra.
- Características de la antena:
  - $\lambda/4$  omnidireccional (tren),
  - 4 m por encima del carril (tren),
  - omnidireccional o direccional (tierra).
  - en túneles, cables radiantes o antenas muy direccionales (tierra).
  - resistencia terminal 50 ohmios.
- Polarización:
  - vertical.
  - en túneles, horizontal.
- Desviación de la frecuencia:
  - 300 Hz para tonos CTCSS,
  - 1,5 kHz para transmisión de datos,
  - 1,75 kHz para tono de emergencia,
  - < 2,5 kHz para voz.
- Modos de funcionamiento:
  - modo 1: dúplex,
- Conmutación de canales a bordo:
  - manual, por introducción del número del canal,
  - automática, en función del mensaje enviado desde el centro de control.
- Tonos de operación:
  - CTCSS: X, Y, Z, 203,5 Hz,
  - Llamada de emergencia: 1 520 Hz
- Estructura del telegrama:
  - Encabezamiento sincr.: 00100011 11101011
  - Elementos de información:
    - Telegramas de señalización (3 bytes):
      - tipo de mensaje (sistema libre, sistema ocupado, llamada general, acuse de recibo de emergencia, etc.),
      - código de área,
      - número de canal.

- Telegramas de datos (8 bytes):
  - tipo de mensaje (sistema libre, sistema ocupado, llamada general, acuse de recibo de emergencia, etc.),
  - código de área,
  - número de canal más número del tren en formato de código BCD de 5 caracteres decimales o 4 caracteres alfanuméricos, o número de la señal (3 bytes),
  - número de material del tren (6 dígitos) (3 bytes).
- Código de redundancia de 7 bits, polinómico: 110011011 (H=4).
- Transmisión del telegrama:
  - 1 200 bits/s,
  - FFSK, «0» = 1 800 Hz, «1» = 1 200 Hz.
- Mensajes (codificación en representación hexadecimal)
  - tierra-tren:
 

— ensayo	00
— voz	02
— anuncio por altavoz	04
— espera en señal	06
— parada de emergencia	0A
— cambio área, sistema libre	0C
— cambio área, sistema ocupado	0E
  - tren-tierra:
 

— ensayo	80
— comunicación deseada	82
— número de señal de configuración	84
— respuesta de emergencia	86
— ocupado	88
— cancelar llamada	90
— alarma DSD	96

Estado miembro responsable: Reino Unido.

### **BR 1609,**

#### **edición 2 Comúnmente denominado National Radio Network (NRN)**

##### *Descripción:*

Este sistema de radiocomunicación tierra-tren se ajusta a las normas técnicas descritas en la especificación de Railtrack BR 1609, edición 2, agosto de 1987.

La NRN es analógica y consta de equipos de tierra y móviles (instalados a bordo del tren).

Los sistemas de radiocomunicación que se corresponden con este subconjunto básico permiten la comunicación de voz dúplex (tierra), la comunicación de voz simplex (tren), el modo de radiodifusión y el uso de señales de operación (tonos), así como llamadas selectivas y transmisión de datos.



*Características principales:*

- Frecuencias: subbanda 2 de la banda de 174 MHz a 225 MHz
  - 196,85 a 198,3 MHz, tren-tierra,
  - 204,85 a 206,3 MHz, tierra-tren, separación entre frecuencias:
  - Separación entre frecuencias: 12,5 kHz.
  - La frecuencia dúplex se acopla con 8,0 MHz de separación.
  - no se utilizan todas las frecuencias de las bandas indicadas.
- Sensibilidad:
  - < 0,6  $\mu$ V con una relación señal-ruido de 12 dB (tren),
  - < 0,3  $\mu$ V con una relación señal-ruido de 12 dB (tren).
- Potencia de emisión:
  - > 25 W tren,
  - > 25 W tierra.
- Características de la antena:
  - $\lambda/4$  omnidireccional (tren),
  - 4 m por encima del carril (tren),
  - omnidireccional o direccional (tierra),
  - resistencia terminal 50 ohmios,
  - sin cobertura en túneles.
- Polarización:
  - vertical.
- Modos de funcionamiento:
  - dúplex (fijo a fijo),
  - simplex (fijo a móvil).
- Conmutación de canales a bordo:
  - introducción manual del canal de señalización común (en el Reino Unido, la mayoría de los trayectos se realizan dentro de una zona y el conductor la introduce al principio del viaje),
  - cambio automático a canal de voz a la recepción de un mensaje del centro de control.
- Gama de audiofrecuencias:
  - 300 Hz – 2 500 Hz para voz.
- Desviación de la frecuencia:
  - < 2,5 kHz.
- Transmisión de mensajes:
  - 1 200 bits/s,
- FFSK, «0» = 1 800 Hz, «1» = 1 200 Hz.

- Estructura del mensaje:
  - modulación de datos para todas las señales de RF que se ajusten al MPT1323, sección 6, con formatos de mensaje generalmente definidos con arreglo al MPT130 %.
- Tipos de mensajes desde un tren:
  - se requiere el número completo; este contendrá la identidad del sistema y se envía a la recepción de un telegrama de «canal libre»,
  - cierre,
  - telegrama PTT que se envía cada vez que se tecléa el transmisor; contiene la identidad del sistema,
  - telegrama de autorrespuesta cuando se llama al sistema selectivamente; contiene la identidad del sistema,
  - llamada de emergencia; contiene la identidad del sistema y no requiere la recepción de un telegrama de «libre»,
  - llamada prioritaria.
- Tipos de mensajes hacia un tren:
  - telegrama de llamada selectiva; inicia un telegrama de autorrespuesta,
  - telegrama «canal libre»,
  - telegrama «ir a canal»; dirige el sistema a un canal concreto, abre el altavoz y emite un tono acústico de alerta,
  - telegrama de «cierre»; libera la llamada, cierra el altavoz y devuelve el sistema al canal de establecimiento de llamada,
  - telegrama «error de llamada»; es igual que el de cierre, pero además indica al usuario que la llamada no ha finalizado correctamente.
  - telegrama de llamada general; es una versión especial de la instrucción «ir a canal».

Estado miembro responsable: Reino Unido.

## **ETACS y GSM de FS**

### *Descripción:*

La solución para la radiocomunicación tren-tierra que tiene FS operativa en la actualidad se basa principalmente en el uso de servicios suministrados por el operador público en las redes celulares de telefonía móvil analógica (ETACS) y digital (GSM) en la banda de 900 MHz. Estas redes se han implementado con un subsistema externo, desarrollado por el operador conjuntamente con FS, para gestionar algunas de las características especiales solicitadas por esta última, relacionadas por ejemplo con:

- la realización de llamadas de tren y estación a través de números funcionales en lugar del número de terminal,
- características de grupo cerrado con condiciones de prohibición específicas,
- configuración y gestión de bases de datos especializadas directamente por personas de FS para caracterizar los derechos de acceso a los servicios para cada clase de usuarios, etc.

Gracias a la amplia cobertura que aportan los dos sistemas celulares públicos en la red ferroviaria de FS, es posible satisfacer de esta manera las necesidades generales de comunicación tren-tierra.

Las características adicionales fueron negociadas e implementadas por FS en colaboración con el proveedor del servicio público. Están implementadas en sistemas informáticos distribuidos de gran fiabilidad. Por consiguiente, forman parte del nivel de aplicación en el modelo ISO/OSI.

Estado miembro responsable: Italia.

**Radiocomunicación UIC****Capítulo 1-4 (sistema de radiocomunicación TTT instalado en la línea de Cascais)***Descripción:*

Este sistema de radiocomunicación tierra-tren se ajusta a las normas técnicas descritas en el código UIC 751-3, 3ª edición, 1.7.1984. Es un subconjunto mínimo necesario para el tráfico ferroviario internacional.

Se trata de un sistema analógico que consta de equipos de tierra y móviles (instalados a bordo del tren).

Los sistemas de radiocomunicación que se corresponden con este subconjunto básico permiten la comunicación de voz simplex y semidúplex y el uso de señales de operación (tonos), pero no llamadas selectivas ni transmisión de datos.

*Características principales:*

- Frecuencias:
  - tren-tierra:  
457,700 MHz – 457,800 MHz,
  - tierra-tren:  
banda A: 467,625 MHz, 467,875 MHz.
  - Separación entre frecuencias: 12,5 kHz.
  - La frecuencia dúplex se acopla con 10 MHz de separación.
  - agrupamiento de 4 canales, preferentemente 62, 63; 73 y 75 para el tráfico internacional.
- Sensibilidad:
  - > 1 mV con una relación señal-ruido > 20 dB (tren),
  - > 2 mV (tierra).
- Potencia de emisión:
  - 6 W tierra.
  - 6 W tren,
- Características de la antena:
  - $\lambda/4$  omnidireccional (tren),
  - 4 m por encima del carril (tren),
  - omnidireccional o direccional (tierra),
  - en túneles, cables radiantes o antenas helicoidales (tierra),
  - resistencia terminal 50 ohmios.
- Polarización:
  - vertical.
  - en túneles, cualquier polarización.
- Desviación de la frecuencia:
  - 0,9 \* 0,05 kHz para el tono de operación,
  - < 2,3 kHz para voz.

- Modos de funcionamiento:
  - modo 1: semidúplex,
  - modo 1: símplex.
- Conmutación de canales a bordo:
  - manual, por introducción del número del grupo,
  - automática dentro del grupo, en función del voltaje del receptor.
- Tonos de operación:
  - canal libre: 2 280 Hz
  - escucha: 1 960 Hz
  - piloto: 2 800 Hz
  - aviso: 1 520 Hz

Estado miembro responsable: Portugal.

#### **Sistema de radiocomunicación TTT CP\_N**

##### *Descripción:*

Este sistema de radiocomunicación TTT está especialmente adaptado para comunicaciones de voz y datos conforme a los requisitos de CP.

El sistema CP\_N es analógico y consta de equipos de tierra y móviles (instalados a bordo del tren).

El sistema de radiocomunicación utiliza el procedimiento de llamada selectiva digital (de acuerdo con MPT 130 % — 1 200 bit/s FFSK) y FSK subaudio de 50 baudios para señalización de estaciones base.

Este sistema permite comunicaciones símplex y semidúplex de voz y semidúplex para llamadas selectivas y para transmisión de datos.

##### *Características principales:*

- Frecuencias:
  - tren-tierra: 457,700 MHz – 457,800 MHz,
  - tierra-tren: banda A: 467,625 MHz, 467,875 MHz,
  - separación entre frecuencias: 12,5 kHz.
  - la frecuencia dúplex se acopla con 10 MHz de separación,
  - agrupamiento de 4 canales, preferentemente 62; 63; 73 y 75 para el tráfico internacional.
- Sensibilidad:
  - 1 mV con una relación señal-ruido > 20 dB (tren),
  - 2 mV (tierra).
- Potencia de emisión:
  - 6 W tren,
  - 6 W tierra.

- Características de la antena:
  - $\lambda/4$  omnidireccional (tren),
  - 4 m por encima del carril (tren),
  - omnidireccional o direccional (tierra).
  - en túneles, cables radiantes o antenas helicoidales (tierra),
  - resistencia terminal 50 ohmios.
- Polarización:
  - vertical,
  - en túneles, cualquier polarización.
- Modulación RF
  - radiomódem 1 200 b/s, FM,
  - radiomódem (sólo transmisión) subaudio de 50 baudios, FM,
  - voz en PM.
- Desviación de la frecuencia:
  - 1,75 kHz para FFSK (1 200 bit/s),
  - 0,3 kHz para FSK (50 baudios),
  - < 2,3 kHz para voz.
- Modos de funcionamiento:
  - modo 1: semidúplex,
  - modo 1: símplex.
- Conmutación de canales a bordo:
  - manual, por introducción del número del grupo,
  - automática dentro del grupo, en función del voltaje del receptor.
- Estructura del telegrama:
  - conforme a MPT 130 %.
- Transmisión del telegrama:
  - 1 200 bits/s,
  - FFSK, «0» = 1 800 Hz, «1» = 1 200 Hz.

Estado miembro responsable: Portugal.

#### **Sistema de radiocomunicación PKP**

##### *Descripción:*

Sistema de radiocomunicación instalado en Polonia en las líneas consideradas a efectos de interoperabilidad.

El PKP en la banda de 150 MHz es un sistema analógico integrado por equipos en tierra, en el tren y portátiles.

El sistema permite comunicaciones de voz *simplex* y el uso de señales de operación (tonos) para llamadas selectivas, pero generalmente no para la transmisión de datos. El sistema cuenta con una función *RADIOSTOP* integrada.

*Características principales:*

- Frecuencias:
  - tren-tierra y tierra-tren:  
150 MHz — 156 MHz,
  - separación entre frecuencias: 25 kHz (se va a cambiar a 12,5 kHz).
- Sensibilidad:
  - > 0,8  $\mu$ V con una relación señal-ruido > 20 dB.
- Potencia de emisión:
  - 6 W (en tierra y a bordo).
- Características de la antena:
  - $\lambda/4$  omnidireccional (tren),
  - $\lambda/2$  omnidireccional (tierra),
  - en túneles, cables radiantes (en tierra),
  - resistencia terminal 50 ohmios.
- Polarización:
  - vertical,
  - en túneles, cualquier polarización.
- Modos de funcionamiento:
  - *simplex*.
- Conmutación de canales:
  - manual, por introducción del número del canal.
- Gama de audiofrecuencias:
  - 300 Hz – 3 000 Hz para voz (se reducirá por debajo de los 2 700 Hz cuando se introduzca la separación de 12,5 kHz).
- Tonos de operación para llamada selectiva:
  - trenes (vehículos), número impar:  $f_1 = 1\ 160$  Hz,
  - trenes (vehículos), número par:  $f_2 = 1\ 400$  Hz,
  - tierra (puestos de explotación permanente):  $f_3 = 1\ 670$  Hz.
- Desviación de la frecuencia:
  - < 5 kHz para voz.
- Llamada de grupo selectiva:
  - un tono de operación único de más de un segundo.

- Función **RADIOSTOP**:
  - se puede activar pulsando un solo botón (sellado) tanto en tierra como a bordo del tren,
  - ocasiona el frenado de emergencia del vehículo (si se activa a bordo) y el envío de una secuencia continua de tonos de operación f1, f2 y f3 de 3 x 100 ms seguidos por un espacio de 500 ms,
  - inicia el frenado de emergencia del vehículo si se recibe dos veces la secuencia (f1, f2 y f3),
  - utiliza una válvula en el sistema neumático de frenado montada en un segundo canal neumático (el primer canal lo utilizan el SHP AWS y el sistema de vigilancia).
- Red equipada con puestos de grabación automática.
  - la transmisión de datos se limita al número de identificación del equipo.

Estado miembro: Polonia.

### **VR Train Radio**

Comúnmente denominado «Linjaradio» (radiocomunicación de línea en finés).

#### *Descripción:*

Este sistema de radiocomunicación tierra-tren es un sistema VHF adaptado y se ajusta a la normativa técnica de los Ferrocarriles finlandeses.

La red Linjaradio es analógica y consta de equipos de tierra y móviles (instalados a bordo del tren).

Los sistemas de radiocomunicación que se corresponden con este subconjunto básico permiten la comunicación de voz dúplex (entre tierra y tren), la comunicación semidúplex de voz (entre conductores) y las llamadas del conductor al controlador mediante tonos de llamada selectivos.

#### *Características principales:*

- Frecuencias:
  - agrupamiento de 3 canales (números 1-3),
  - tren-tierra:
    - 172,350 MHz - 173,100 MHz,
  - tierra-tren:
    - 167,700 MHz - 168,500 MHz
  - Separación entre frecuencias: 25 kHz.
  - la frecuencia dúplex se acopla con 4,50 MHz o 4,65 MHz de separación.
- Sensibilidad:
  - > 1  $\mu$ V con una relación señal-ruido > 20 dB (tren),
  - > 2  $\mu$ V (tierra).
- Potencia de emisión:
  - 15 W tren,
  - 10 W tierra.
- Características de la antena:
  - $\lambda/4$  omnidireccional (tren),
  - 4 m por encima del carril (tren),

- omnidireccional o direccional (tierra),
- en túneles, cables radiantes o antenas muy direccionales (tierra).
- resistencia terminal 50 ohmios.
- Polarización:
  - vertical.
  - en túneles, cualquier polarización.
- Desviación de la frecuencia:
  - < 1,75 kHz para el tono de operación,
  - < 3,0 kHz para voz.
- Modos de funcionamiento:
  - modo 1: dúplex (controlado por el conductor),
  - modo 2: semidúplex (de conductor a conductor).
- Conmutación de canales a bordo:
  - manual, por introducción del número del canal,
  - automática dentro del grupo, en función del voltaje del receptor.
- Tonos de operación:
  - Ninguno.
- Tonos de llamada selectiva:
  - 2 500 Hz, 2 900 Hz.

Estado miembro responsable: Finlandia.

### **TRS — Sistema de radiocomunicación de los ferrocarriles checos**

#### *Descripción:*

El sistema de radiocomunicación ferroviaria TRS está pensado para la comunicación dúplex operativa entre el conductor de la locomotora y un despachador o un señalizador mediante una red de cinta instalada a lo largo de la vía.

El sistema TRS permite la comunicación dúplex para conversación, información rutinaria (órdenes, informes), transmisión de llamadas generales y de llamadas de emergencia y comunicación semidúplex entre conductores por medio de la retransmisión en la cobertura de la estación de base, en particular conversación y transmisión de llamadas de emergencia. La concepción del sistema permite la creación del juego de dispositivos especiales que pueden operar en la red símplex en las frecuencias de la banda de 160 MHz para una comunicación símplex de los conductores de las locomotoras y otros abonados por un canal seleccionado de antemano.

La llamada selectiva con el número de seis cifras del tren se transmitirá en la dirección despachador(señalizador) - conductor y la identificación (por el número de tren) será transmitida en la dirección tren - regulador(señalizador).

La transmisión de información rutinaria (órdenes e informes) se realiza por medio de un telegrama. El sistema TRS está dotado con la transmisión digital en la forma codificada de un breve telegrama FFSK 1 200 bps en ambas direcciones. Una de las órdenes se asigna a la parada del tren a distancia, pudiéndola activar un despachador o un señalizador para disparar el frenado de emergencia del vehículo (si está presente a bordo un adaptador para un sistema ATP tipo LS 90 o un equipo de vigilancia del conductor).

El sistema TRS es plenamente compatible en cuanto a las señales de control de conformidad con la recomendación obligatoria UIC 751-3. Esto significa que es posible llevar a cabo conversaciones, así como llamadas generales y de emergencia, entre el TRS y los sistemas producidos por otros fabricantes. La comunicación se realiza en cuatro frecuencias coordinadas a nivel internacional en la banda de 450 MHz, gama A de la UIC.



*Características principales:*

- Frecuencias:
  - modo de funcionamiento: dúplex en grupos de cuatro frecuencias, simplex en la banda 457,400 — 458,450 MHz.
- Sensibilidad:
  - 150 mV
- Potencia de emisión:
  - 6 W.
- Modos de funcionamiento:
  - modo 1: dúplex,
  - modo 2: semidúplex.
- Tonos de operación:
  - canal libre: 2 280 Hz
  - escucha: 1 960 Hz
  - piloto: 2 800 Hz
  - aviso: 1 520 Hz

Estado responsable: República Checa.

**Sistema de radiocomunicación LDZ***Descripción:*

El sistema de radiocomunicación ferroviaria TRS es un sistema analógico de voz simplex que se utiliza para la explotación operativa de los trenes. Todas las secciones de la red de LDZ se encuentran equipadas con este sistema.

El TRS está diseñado para uso con equipos en tierra (DRS o puestos de radiocomunicación distributivos y hasta 28 LRS o puestos locales, conectados entre sí mediante un canal de comunicación de dos hilos) y equipos móviles (BRS o puestos de a bordo y HRS o puestos portátiles).

Se utilizan seis frecuencias en la banda de 1 000 — 1 700 Hz para conexión selectiva de 28 LRS.

*Características principales:*

- Frecuencias:
  - tren-tierra y tierra-tren: 2 130 kHz — básica, 2 150 kHz — secundaria.
- Sensibilidad:
  - $\leq 50 \mu\text{V}$  con una relación señal-ruido de 20 dB.
- Potencia de emisión:
  - $\leq 12 \text{ W}$  (en tierra y a bordo).
- Características de la antena:
  - $\lambda/4$  omnidireccional (tierra),
  - $\lambda/12$  omnidireccional (tren).
  - Resistencia terminal 50 o 75 ohmios, dependiendo del tipo de puesto de radiocomunicación.

- Polarización:
  - vertical.
- Modos de funcionamiento:
  - símplex.
- Conmutación de canales:
  - manual, mediante conmutación mecánica.
- Gama de audiofrecuencias:
  - 300 Hz – 3 000 Hz para voz, llamadas selectivas, señales operativas.
- Tonos de operación para llamada selectiva:
  - BRS – LRS f1 = 1 400 Hz
  - BRS – DRS f2 = 700 Hz
  - BRS – HRS (mantenimiento, uni- f3 = 2 100 Hz  
dad móvil)
  - BRS – BRS f4 = 1 000 Hz
  - DRS – BRS f4 = 1 000 Hz
  - LRS – BRS f3 = 1 000 Hz
- Desviación de la frecuencia de transmisión:
  - $\leq 3$  kHz  $\geq 1,5$  kHz para llamadas selectivas,
  - $\leq 3$  kHz para voz.
- Red equipada con puestos de grabación automática.
- Tipos de antena LRS:
  - modo  $\Gamma$ ,
  - rayo inclinado,
  - potencia inductiva de líneas de alimentación de hilo desnudo (no hilos de acero),
  - manejo específico de líneas de alimentación de alta tensión (10 kV),
  - guía de ondas específica.

Además del TRS, se usa un sistema de radiocomunicación dentro de las estaciones que incluye las comunicaciones de maniobras, tecnológicas y especiales de mantenimiento para situación de emergencia. Este sistema está diseñado sobre la base de un principio zonal y funciona en las gamas de 150 y 450 MHz en bandas de aproximadamente 5 — 10 MHz.

Estado miembro responsable: Letonia.

#### **CH — Sistema de radiocomunicación de los ferrocarriles griegos**

##### *Descripción:*

Este sistema de radiocomunicación tierra-tren se ajusta parcialmente a las normas técnicas prescritas en el código UIC 751-3, 3ª edición, 1.7.1984. Es un subconjunto mínimo necesario para el tráfico ferroviario nacional. Se trata de un sistema analógico que soporta la comunicación de voz semidúplex. No se han utilizado las llamadas selectivas, las señales de operación (tonos), ni la transmisión de datos.

*Características principales:*

- Frecuencias
  - tren-tierra y tierra-tren:  
149,870 — 149,970 MHz y 150,290 — 150,350 MHz
  - Separación entre frecuencias: 20 kHz.
  - se han implementado 10 canales a partir de las dos bandas mencionadas.
- Sensibilidad:
  - > 1  $\mu$ V con una relación señal-ruido > 20 dB (tren),
  - > 2  $\mu$ V (tierra).
- Potencia de emisión:
  - 10 W (tren),
  - 18 W (tierra).
- Características de la antena:
  - $\lambda/4$  (tren),
  - $3\lambda/4$  (tierra),
  - omnidireccional,
  - sin cobertura en túneles,
  - Resistencia terminal 50 ohmios.
- Polarización:
  - vertical.
- Desviación de la frecuencia:
  - < 2,3 kHz para voz.
- Modo de funcionamiento:
  - semidúplex.
- Conmutación de canales a bordo:
  - manual, por introducción del número del canal,

Estado miembro responsable: Grecia.

**Radiocomunicación UIC capítulo Bulgaria**

*(Con fines exclusivamente informativos)*

*Descripción:*

Este sistema de radiocomunicación tierra-tren se ajusta a las normas técnicas descritas en el código UIC 751-3, 3ª edición, 1.7.84. Es un subconjunto mínimo necesario para el tráfico ferroviario internacional.

El sistema de radiocomunicación UIC es analógico y consta de equipos de tierra y móviles (instalados a bordo del tren).

Los sistemas de radiocomunicación que se corresponden con este subconjunto básico permiten la comunicación de voz simplex y dúplex y el uso de señales de operación (tonos), así como llamadas selectivas y transmisión de datos.

*Características principales:*

- Frecuencias:
  - tren-tierra:  
457,450 MHz - 458,450 MHz.
  - tierra-tren:  
banda A: 467,400 MHz - 468,450 MHz
  - Separación entre frecuencias: 25 kHz.
  - La frecuencia dúplex se acopla con 10 MHz de separación.
  - Agrupamiento de 4 canales, preferentemente 62 ... 65 para el tráfico internacional.
- Sensibilidad:
  - > 2  $\mu$ V (tren).
- Potencia de emisión:
  - 6 W *tren*,
  - 6 W *tierra*.
- Características de la antena:
  - $\lambda/4$  omnidireccional (tren),
  - 4 m por encima del carril (tren),
  - omnidireccional o direccional (tierra).
- En túneles, cables radiantes o antenas muy direccionales (tierra).
- Resistencia terminal 50 ohmios.
- Polarización:
  - vertical.
  - en túneles, cualquier polarización.
- Modos de funcionamiento:
  - modo 1: dúplex,
  - modo 2: semidúplex.
- Desviación de la frecuencia:
  - 1,75 kHz para la señal de control,
  - 1,75 kHz para voz,
  - 3,50 kHz nominal.
- Conmutación de canales a bordo:
  - manual, por introducción del número del canal,
  - automática dentro del grupo.
- Señales de operación:
  - — señal de canal libre                    2 280 Hz
  - — señal de escucha                    1 960 Hz

- tono piloto 2 800 Hz
- señal de emergencia 1 520 Hz
- señal de estación maestra 1 840 Hz
- señal de unidad de tracción 2 984 Hz
- señal de islote 1 669 Hz
  
- Estructura del telegrama:
  - Llamada secuencial de audiofrecuencia
  - que consta de 8 elementos de frecuencia de tonalidad
  - con el significado siguiente:
    - 6 elementos de 100 ms para el n° de tren,
    - 1 100 ms para separación de frecuencia,
    - 1 elemento de 100 ms para orden o mensaje (de la UT),
    - y con longitud variable 400 ms ... 1 400 ms para orden o mensaje (a la UT).

Estado responsable: Bulgaria.

#### **Red de comunicaciones de los ferrocarriles de Estonia**

La red de comunicaciones de los ferrocarriles de Estonia ha sido equipada con arreglo a la Declaración del Ministerio de Transportes y Comunicaciones de Estonia n° 39 de 9.7.1999 «Reglamentos técnicos para la explotación de ferrocarriles».

La red de radiocomunicación ferroviaria consta de dos subsistemas, a saber, el sistema tierra-tren y el sistema zonal (o regional).

El sistema de radiocomunicación tierra-tren permite la comunicación de voz con todo tipo de trenes y locomotoras de las líneas principales y secundarias del país.

Los sistemas de radiocomunicación zonales aportan una cobertura total dentro de la zona de explotación de las estaciones de tren para los agentes de las estaciones y los conductores de locomotora.

Con la red integrada de radiocomunicación quedan cubiertas todas las líneas y estaciones del país.

El sistema principal de radiocomunicación tierra-tren de los ferrocarriles de Estonia funciona con un sistema digital de grupo cerrado de usuarios SmarTrunk II descentralizado (basado en el barrido). Este sistema modular contiene componentes como equipos de centro de despacho, repetidores de emplazamiento, terminales de los agentes de la estación, aparatos móviles en los trenes y aparatos portátiles.

Datos principales del sistema de grupo cerrado de usuarios:

- VHF banda de frecuencia de 146-174 MHz,
- 14 canales dúplex,
- funcionamiento semidúplex.

En las estaciones de tren para comunicaciones zonales locales los aparatos base Motorola GM350 y GM Pro series funcionan en canales símplex de VHF.

Los aparatos GM350 y GM160 a bordo de los trenes pueden comunicar con diferentes infraestructuras de radiocomunicación instaladas en el país, en las líneas principales y en las zonas de las estaciones.

El personal responsable de la seguridad y la eficiencia de la explotación del ferrocarril posee aparatos portátiles Motorola GP y P series.

Para controlar el tráfico ferroviario cuando los trenes proceden de los países vecinos Letonia y Rusia, los ferrocarriles de Estonia mantienen en funcionamiento, en paralelo con la red de comunicación principal, un sistema de comunicación ferroviaria transregional especial basado en canales símplex de 2 130 kHz y 2 150 kHz.

Estado miembro responsable: Estonia.

### **Sistema de radiocomunicación de los ferrocarriles de Lituania**

#### *Descripción:*

El sistema de radiocomunicación ferroviaria TRS es un sistema analógico de voz símplex que se utiliza para la explotación operativa de los trenes. Todas las secciones de la red de LG se encuentran equipadas con este sistema.

El TRS está diseñado para uso con equipos en tierra (DRS o puestos de radiocomunicación distributivos) y LRS o puestos locales, conectados entre sí mediante un canal de comunicación de dos hilos, y equipos móviles (BRS o puestos de a bordo).

Se utilizan seis frecuencias en la banda de 1 000 — 1 700 Hz para conexión selectiva de los LRS.

#### *Características principales:*

- Frecuencias:
  - tren-tierra y tierra-tren:
    - 2 130 kHz — básica,
    - 2 150 kHz — secundaria.
- Sensibilidad:
  - $\leq 50 \mu\text{V}$  con una relación señal-ruido de 20 dB.
- Potencia de emisión:
  - $\leq 12 \text{ W}$  (en tierra y a bordo).
- Características de la antena:
  - $\lambda/4$  omnidireccional (tierra),
  - $\lambda/12$  omnidireccional (tren).
- Resistencia terminal 50 o 75 ohmios, dependiendo del tipo de puesto de radiocomunicación.
- Polarización:
  - vertical.
- Modos de funcionamiento:
  - símplex.
- Conmutación de canales:
  - manual, mediante conmutación mecánica.
- Gama de audiofrecuencias:
  - 300 Hz - 3 000 Hz para voz, llamadas selectivas, señales operativas.
- Tonos de operación para llamada selectiva:
  - BRS — LRS:  $f1 = 1\,400 \text{ Hz}$
  - BRS — DRS  $f2 = 700 \text{ Hz}$
  - BRS — BRS  $f4 = 1\,000 \text{ Hz}$

- DRS — BRS  $f_4 = 1\,000\text{ Hz}$
- LRS — BRS  $f_3 = 1\,000\text{ Hz}$
- Desviación de la frecuencia de transmisión:
  - $\geq 1,5\text{ kHz} \leq 3\text{ kHz}$  para llamadas selectivas,
  - $\leq 3\text{ kHz}$  para voz.
- Red equipada con puestos de grabación automática.
- Tipos de antena LRS:
  - modo  $\Gamma$ ,
  - modo T,
  - rayo inclinado,
  - potencia inductiva de líneas de alimentación de hilo desnudo (no hilos de acero),
  - manejo específico de líneas de alimentación de alta tensión (10 kV),
  - guía de ondas específica.

### Sistema de radiocomunicación para maniobras

#### Descripción:

Para las maniobras en las grandes estaciones se utiliza el sistema de radiocomunicación analógico símplex para la transmisión de voz en diapasón de 150 MHz. Las estaciones de radio de este sistema se usan solamente en las redes de radiocomunicación locales, que no están interconectadas. El sistema permite la radiocomunicación mediante canal abierto entre objetos estacionarios (agentes de órdenes de tráfico), móviles (locomotoras de maniobras) y portátiles (tripulaciones de maniobras).

#### Características principales:

- Frecuencias:
  - 150,375 - 155,800 MHz y 150,290 - 150,350 MHz
  - Separación de frecuencias: 25 kHz.
- Sensibilidad:
  - $> 1\text{ }\mu\text{V}$  con una relación señal-ruido de 20 dB.
- Potencia de emisión:
  - $\leq 25\text{ W}$  (tierra),
  - $\leq 12\text{ W}$  (a bordo),
  - $\leq 5\text{ W}$  (portátil).
- Polarización:
  - vertical.
- Modos de funcionamiento:
  - símplex.
- Conmutación de canales:
  - manual, mediante conmutación mecánica.

- Desviación de la frecuencia de transmisión:
  - $\leq 3$  kHz.

Estado miembro responsable: Lituania.

### Parte 3: Matriz de transición entre sistemas de clases A y B (señalización)

#### FINALIDAD DE LA MATRIZ

Esta MATRIZ sirve de texto relativo al alcance de las transiciones relevantes para la interoperabilidad en las redes ferroviarias europeas de alta velocidad y convencionales,

#### INTRODUCCIÓN

La siguiente matriz ofrece una panorámica de las transiciones posibles entre distintos sistemas de clase B según lo definido en el presente anexo, así como entre sistemas de clase A y de clase B.

La matriz no impone soluciones técnicas ni para el sistema ERTMS/ETCS ni para los correspondientes STM definidos en el presente anexo. Estas soluciones se documentan en las especificaciones técnicas del subsistema de control-mando (a las que se hace referencia en el capítulo 5 de las ETI de control-mando relativas a los sistemas ferroviarios transeuropeos convencional y de alta velocidad) o en la documentación nacional pertinente relativa a los sistemas de clase B o a los STM respectivamente. Es importante tener presente que la matriz no define ningún requisito técnico adicional ni para el sistema ERTMS/ETCS ni para los STM. Solo contiene información sobre las transiciones que podrían ocurrir en las redes ferroviarias convencional y de alta velocidad.

La matriz puede servir como herramienta a la hora de adoptar decisiones técnicas y económicas en relación con la aplicación de las Directivas 96/48/CE y 2001/16/CE.

En lo que se refiere a las transiciones entre dos sistemas de clase B, el requisito de interoperabilidad es que la solución técnica para la transición no esté en contradicción con la ETI y, en particular, esté en consonancia con la documentación de referencia del sistema ERTMS/ETCS. Conviene señalar que la especificación de la clase 1 actual soporta solo las transiciones STM (véase SMR, sección 5.10, especialmente 5.10.3.11, y sección 7.4.2.9). La normativa de explotación referida a la transición entre dos sistemas de clase B se considera asunto nacional.

#### MATRIZ DE TRANSICIÓN

##### Cómo leer la matriz

La diagonal de la matriz enumera los sistemas de clase A y todos los sistemas de clase B relevantes para las redes ferroviarias transeuropeas convencional y de alta velocidad.

Cada campo de la matriz contiene bien un número (que indica que es permisible una transición entre los sistemas de la columna/fila en que se encuentra el campo), bien un trazo gris, que indica que ni existe ni está prevista ninguna transición.

El número indica los países responsables de la especificación de la transición y los procedimientos asociados,

Las transiciones entre los sistemas de clase A y de clase B (primera columna) se realizarán según lo descrito en el documento SUBSET 035.

Ejemplo:

ETCS nivel 1-3			
	Sistema A		
	3	Sistema B	
			Sistema C





9. Francia, Alemania
10. España
11. Alemania, Austria
12. Italia
13. Italia, Francia
14. Austria, Italia
15. Francia, Italia
16. España
17. España
18. Países Bajos, Bélgica
19. Bélgica
20. Bélgica, Alemania
21. Francia, Bélgica
22. Francia
23. Francia
24. Bélgica, Francia
25. Francia, Reino Unido (la transición se da en el extremo británico del Túnel del Canal)
26. Francia
27. Francia
28. Francia
29. Dinamarca, Suecia
30. Alemania, Dinamarca
31. Austria, Hungría
32. Austria, República Checa, Alemania, República Eslovaca
33. Hungría, República Eslovaca, República Checa
34. Francia, Suiza
35. Alemania, Suiza
36. Francia, Suiza
37. Reino Unido
38. Reino Unido (solo para trenes con  $V_{max} > 160$  km/h)
39. Alemania, Polonia
40. Polonia, República Checa y República Eslovaca.
41. República de Irlanda, Reino Unido
42. Lituania, Polonia (entre ALSN y SHP).

**Parte 4: Características electromagnéticas de los sistemas de detección de trenes utilizados en los Estados miembros**

Se enumeran aquí las características electromagnéticas de los sistemas de detección de trenes utilizados en los Estados miembros, incluyendo las especificaciones de ensayo.

-Cuestión pendiente-

---

## ANEXO C

**CARACTERÍSTICAS PROPIAS DE LA LÍNEA Y CARACTERÍSTICAS PROPIAS DEL TREN QUE DEBEN CONSTAR EN LOS REGISTROS CON ARREGLO AL ARTÍCULO 22, LETRA A, DE LA DIRECTIVA 96/48/CE****Requisitos generales**

Según lo dispuesto en el capítulo 7, el administrador de la infraestructura deberá consignar en el Registro de la infraestructura las características propias de la línea definidas en el presente anexo.

Según lo dispuesto en el capítulo 7, la empresa ferroviaria deberá consignar en el Registro del material rodante las características propias del tren definidas en el presente anexo.

Tal como se ha establecido en el punto 6.2 (Subsistema de control-mando), es condición previa para la explotación de un tren que se comparen los Registros del material rodante y de la infraestructura correspondientes para asegurar la interoperabilidad.

El anexo C se ocupa de los aspectos de los conjuntos de control-mando que no se tratan ni en el anexo A ni en el anexo B, así como de las opciones permitidas para los sistemas e interfaces de clase A y clase B (véase la figura 1 del anexo D).

Deberá constar en los Registros la información relativa a las condiciones específicas impuestas al MR para la explotación de los sistemas de detección de trenes.

**Registro de la infraestructura**

La presente ETI admite algunas opciones de equipos, funciones y valores relacionados con las infraestructuras. Además, si los requisitos de la ETI no abarcan todo el conjunto de control-mando instalado en tierra, será posible establecer requisitos especiales en el contexto de los sistemas técnicos existentes y, en particular, aplicar requisitos específicos de explotación, bajo la responsabilidad del administrador de infraestructuras.

Este tipo de información se refiere, por ejemplo, a:

- las opciones existentes en el marco de los requisitos de compatibilidad técnica enumerados en el anexo A,
- las opciones existentes en el marco de los requisitos de compatibilidad técnica enumerados en el anexo B,
- los valores de CEM (debido al uso de equipos no cubiertos por los requisitos de la ETI, como los sistemas contadores de ejes),
- las condiciones físicas y climatológicas a lo largo de la línea.

Esta información ha de estar disponible para las empresas ferroviarias en forma de manual específico de la línea (Registro de la infraestructura) que también podrá incorporar otras particularidades pertenecientes a otras ETI (por ejemplo, la ETI de Explotación y Gestión del Tráfico contiene los modos degradados y los sistemas del anexo B en el libro de normas).

El Registro de la infraestructura puede referirse a una sola línea o a un grupo de líneas que tengan las mismas características.

El objetivo es que los requisitos y características que consten en el Registro de la infraestructura y en el Registro del material rodante se ajusten a las ETI; en particular, no deben suponer un obstáculo para la interoperabilidad.

**Registro del material rodante**

En el marco de la presente ETI, por lo que respecta a la empresa ferroviaria, se prevén algunas opciones de equipos, funciones y valores relacionados con el tipo de tren. Además, como los requisitos de la ETI no abarcan todo el conjunto de control-mando instalado a bordo, el administrador de infraestructuras necesita información adicional en relación con el uso de los sistemas de clase B y las características del tren que son relevantes para los sistemas de tierra no pertenecientes a la clase B. Esta información se refiere, por ejemplo, a:

- las opciones existentes en el marco de los requisitos de compatibilidad técnica enumerados en el anexo A,
- las opciones existentes en el marco de los requisitos de compatibilidad técnica enumerados en el anexo B,
- los valores de CEM (debido al uso, en las líneas en cuestión, de equipos no cubiertos por los requisitos de la ETI),

- parámetros geométricos y eléctricos del tren, como la longitud, la distancia máxima entre los ejes del tren, la longitud de la punta del primer y del último vagón del tren, la máxima resistencia eléctrica entre las ruedas de un eje (en el contexto del apéndice 1 del anexo A —Características del material rodante necesarias para la compatibilidad con los sistemas de detección de trenes—, debido al diseño del circuito de vía),
- parámetros de frenado para el sistema de clase A,
- parámetros de frenado para sistemas de clase B,
- parámetros de frenado generales,
- tipos de frenos,
- freno de Foucault instalado,
- freno magnético instalado,
- condiciones físicas y climáticas en las que está especificada la explotación del tren.

Esta información ha de estar disponible para los administradores de infraestructuras y ser utilizada por ellos por medio de un manual específico del tren (Registro del material rodante) que también puede tratar la posibilidad o necesidad de disponer de funciones auxiliares para que pueda manejarse o se maneje el tren por medio de funciones de control-mando, por ejemplo, en relación con el paso por secciones neutrales, con la reducción de velocidad en circunstancias especiales en función de las características del tren y de la línea (túneles) y con particularidades de otras ETI.

El Registro del material rodante puede referirse a un solo tren o a una categoría de trenes que tengan las mismas características.

#### **Listas de características y requisitos específicos**

En las listas siguientes se enumeran los requisitos obligatorios para el Registro de la infraestructura y para el Registro del material rodante a fin de describir las características y los requisitos específicos de manera suficiente, así como de facilitar la interoperabilidad. Esta lista sólo se refiere a las cuestiones técnicas, figurando las de explotación en la ETI de Explotación y Gestión del Tráfico.

Los requisitos pueden satisfacerse mediante la aplicación de una norma. En este caso, deberá consignarse en estos manuales la referencia correspondiente.

En caso contrario, deberán insertarse o añadirse los requisitos especiales (métodos de medición) pertinentes en el Registro del material rodante y en el Registro de la infraestructura.

Para sistemas de clase B, son de aplicación las medidas implantadas en el contexto del Estado miembro responsable según el anexo B. El Registro de la infraestructura debe incluir los siguientes elementos:

- Estado miembro responsable,
- nombre del subsistema del anexo B,
- versión y fecha de puesta en servicio,
- restricciones de velocidad y otras condiciones o requisitos específicos de la clase B, a causa de las limitaciones del sistema,
- detalles adicionales con arreglo a las listas siguientes.

**Lista de características técnicas específicas y requisitos asociados a una línea interoperable y a un tren interoperable.**

Nº	Registro de la infraestructura	Registro del material rodante
1	Administrador de la infraestructura <sup>(1)</sup> — País <sup>(1)</sup> — Extremo del segmento de línea 1 <sup>(1)</sup> — Extremo del segmento de línea 2 <sup>(1)</sup> Para cada una de las distintas partes del conjunto de CMS instalado en tierra (funciones e interfaces EIRENE, funciones e interfaces ETCS/ERTMS, sistema de detección de trenes, detector de cajas de grasa calientes, CEM) cuando se instalan por etapas: — verificación «CE» (sí o no) — fecha del certificado de conformidad (mostrar primera/última) — organismo notificado: primero/último — fecha de la declaración «CE» de verificación (mostrar primera/última) — fecha de puesta en servicio (mostrar primera/última) — observaciones (ausencia de verificación «CE», casos particulares, etc.)	— Poseedor <sup>(1)</sup> — Número nacional de la composición o del vehículo <sup>(1)</sup> — si se trata de una composición, número nacional de cada uno de los vehículos que la integran <sup>(1)</sup> Para cada una de las distintas partes del conjunto de CMS instalado a bordo (funciones e interfaces EIRENE, funciones e interfaces ETCS/ERTMS) cuando se instalan por etapas: — verificación «CE» (sí o no) — fecha del certificado de conformidad del conjunto de control-mando instalado a bordo (mostrar primera/última) — organismo notificado: primero/último — fecha de la declaración «CE» de verificación del conjunto de control-mando instalado a bordo (mostrar primera/última) — fecha de la puesta en servicio del conjunto de control-mando instalado a bordo (mostrar primera/última) — observaciones (ausencia de verificación «CE», casos particulares, etc.)
2	a) Nivel(es) de aplicación de ERTMS/ETCS, funciones opcionales instaladas en tierra y necesarias a bordo, funcionalidad no instalada en tierra (p. ej., maniobras), valores nacionales que deben usarse y número de versión del sistema, incluyendo la fecha de puesta en servicio de la versión b) Radiocomunicación ERTMS/GSM-R, funciones opcionales especificadas en la FRS y número de versión del sistema, incluyendo la fecha de puesta en servicio de la versión.	a) Nivel de aplicación ERTMS/ETCS, funciones opcionales instaladas, y número de versión del sistema, incluyendo la fecha de puesta en servicio de la versión b) Radiocomunicación ERTMS/GSM-R, funciones opcionales con arreglo a la FRS y número de versión del sistema, incluyendo la fecha de puesta en servicio de la versión.
3	Para el ERTMS/ETCS nivel 1 con función infill: qué implementación técnica es necesaria en el material rodante.	Para el ERTMS/ETCS nivel 1 con función infill: qué implementación técnica se utiliza.
4	Indíquese para a) cada sistema de protección del tren, control y aviso de clase B, y b) cada sistema de radiocomunicación de clase B instalado en la línea interoperable, las versiones (incluido su período de validez y si es necesario que haya más de un sistema activo al mismo tiempo y el Estado miembro responsable).	Indíquese para a) cada sistema de protección del tren, control y aviso de clase B, y b) cada sistema de radiocomunicación de clase B instalado en el tren interoperable, las versiones (incluido su período de validez y si es necesario que haya más de un sistema activo al mismo tiempo y el Estado miembro responsable).
5	Condiciones técnicas especiales necesarias para alternar entre distintos sistemas de protección del tren, control y aviso de clase B. Condiciones técnicas especiales necesarias para alternar entre sistemas ERTMS/ETCS y sistemas de clase B.	Condiciones especiales implantadas a bordo para alternar entre distintos sistemas de protección del tren, control y aviso de clase B.
6	Condiciones técnicas especiales necesarias para alternar entre diferentes sistemas de radiocomunicación.	Condiciones especiales implementadas a bordo para alternar entre diferentes sistemas de radiocomunicación.
7	Modos técnicos degradados de: a) ERTMS/ETCS, b) sistemas de protección del tren, control y aviso de clase B, c) sistemas de radiocomunicación de clase B, d) señalización lateral.	Modos técnicos degradados de: a) ERTMS/ETCS, b) sistemas de protección del tren, control y aviso de clase B, c) sistemas de radiocomunicación de clase B.

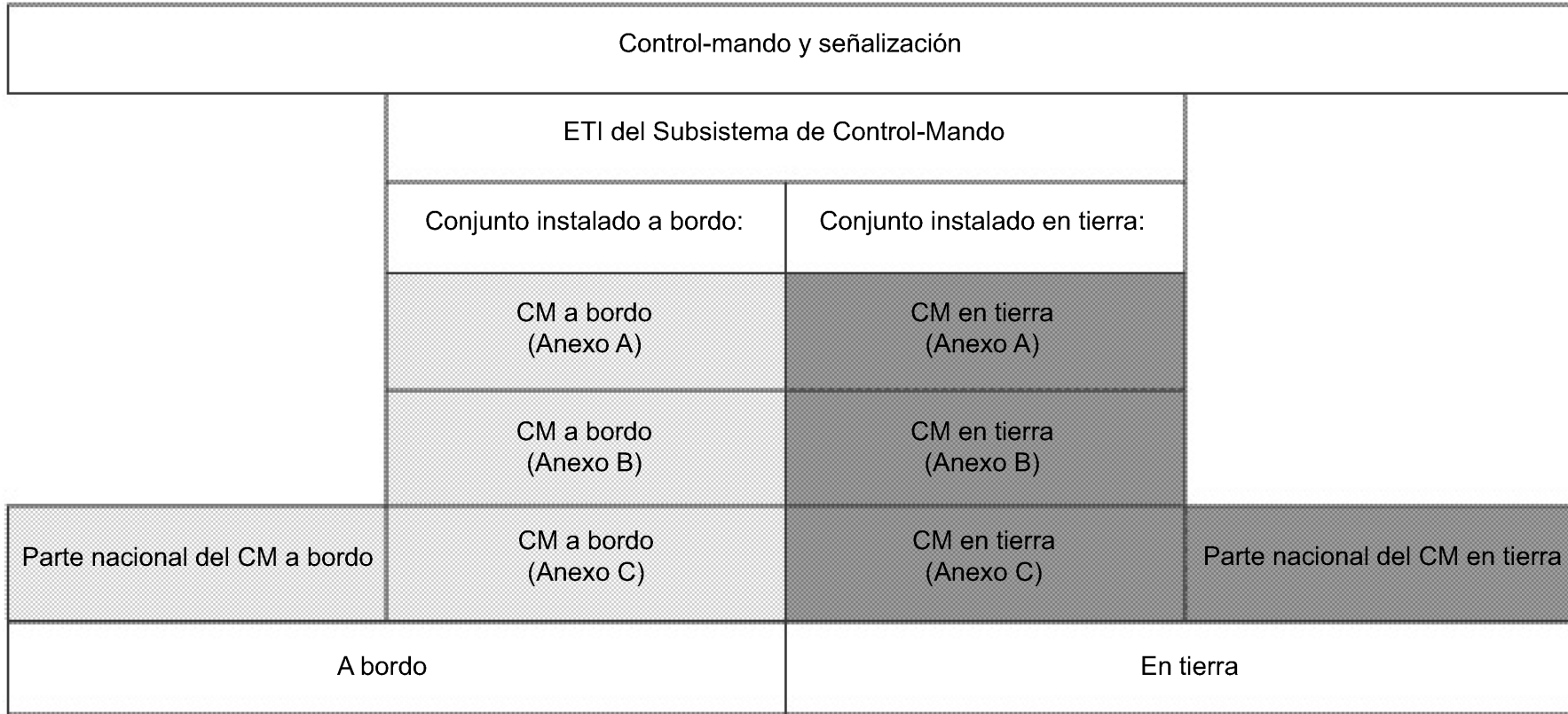
Nº	Registro de la infraestructura	Registro del material rodante
8	<p>Límites de velocidad aplicados (debido a un rendimiento de frenado limitado p. ej., a causa de las distancias de frenado disponibles y de las rampas o pendientes):</p> <p>a) a los modos de explotación ERTMS/ETCS, b) a los sistemas de protección del tren, control y aviso de clase B.</p> <p>Normativa técnica nacional para la explotación de sistemas de clase B, relevante para los trenes (p. ej., requisitos sobre rendimientos de frenado, datos correspondientes a la ficha UIC 512 (8ª edición de 1.1.1979 y 2 modificaciones), etc.).</p>	<p>a) Límites de velocidad relacionados con características del tren y que deben ser supervisados por el subsistema de control-mando, b) Datos de características de frenado introducidos en el sistema ERTMS/ETCS y en los sistemas de protección del tren, control y aviso de clase B.</p>
9	<p>Susceptibilidad de los equipos de control-mando instalados en tierra frente a las emisiones de los trenes, en términos de compatibilidad electromagnética con respecto a la admisión de los trenes. Deberá especificarse, en su caso con arreglo a al anexo A, índice A8 (y otras normas futuras todavía por definir), para alcanzar objetivos de seguridad y fiabilidad o disponibilidad. Posibilidad de utilizar los frenos de Foucault (tipos). Posibilidad de utilizar los frenos magnéticos (tipos).</p>	<p>Emisiones electromagnéticas del tren con respecto a la admisión del mismo en términos de compatibilidad electromagnética. Deberá especificarse, en su caso con arreglo a al anexo A, índice A8 (y otras normas futuras todavía por definir), para alcanzar objetivos de seguridad y fiabilidad o disponibilidad. Freno de Foucault instalado (tipo). Freno magnético instalado (tipo).</p>
10	<p>Condiciones físicas y climáticas a lo largo de la línea. De conformidad con el anexo A, índice A5.</p>	<p>Condiciones físicas y climáticas en las que puede funcionar el conjunto instalado a bordo. De conformidad con el anexo A, índice A4.</p>
11	<p>Deberán describirse los requisitos aplicables a las soluciones técnicas relativas a excepciones aplicadas con arreglo a las Directivas 96/48/CE y 2001/16/CE.</p>	<p>Deberán describirse las reglas aplicables a las soluciones técnicas relativas a excepciones aplicadas con arreglo a las Directivas 96/48/CE y 2001/16/CE.</p>
12	<p>HABD Para la clase A: Límites de la alarma Para los sistemas de clase B: Gama de barrido (HABD) en dirección transversal Gama de barrido (HABD) en dirección longitudinal Tipos y límites de alarmas</p>	<p>HABD Temperatura superficial admisible en el área de barrido de clase A en relación con los tipos de alarma especificados. área de barrido (material rodante) en sentido transversal área de barrido (material rodante) en sentido longitudinal</p>
13	<p>Longitud mínima de la sección de vía Distancia mínima entre el extremo de la sección de vía y el piquete de vía libre Distancia diferencial mínima entre los extremos opuestos de secciones de vía adyacentes Sensibilidad mínima de derivación del circuito de vía Uso de frenos de Foucault Uso de frenos magnéticos Se permiten secciones/zonas de enarenado sin restricciones</p>	<p>Distancia máxima entre ejes montados adyacentes Distancia máxima entre el extremo frontal y el eje montado Distancia mínima entre ruedas Distancia mínima entre ejes Anchura mínima de rueda Altura mínima de llanta Anchura mínima de pestaña Altura mínima de pestaña Carga mínima por eje Material de las ruedas Resistencia máxima entre las ruedas opuestas de un eje montado Impedancia mínima del vehículo Producción máxima de enarenado Posibilidad de que el conductor neutralice el enarenado Uso de frenos de Foucault Equipado con dos pares de zapatas de fricción al carril cuya base eléctrica es igual o superior a 16 000 mm.</p>

Nº	Registro de la infraestructura	Registro del material rodante
14	<p>Casos específicos</p> <p>Limitaciones relativas a la relación entre la distancia entre ejes y el diámetro de las ruedas (Alemania)</p> <p>Distancia longitudinal del primer o el último eje al extremo más próximo del vehículo no superior a 3 500 mm (Polonia y Bélgica (sólo líneas convencionales))</p> <p>Distancia entre cada uno de los 5 primeros ejes del tren (o de todos los ejes si hay menos de 5) no inferior a 1 000 mm (Alemania)</p> <p>Distancia entre los ejes primero y último de un vehículo no inferior a 6 000 mm (Bélgica)</p> <p>Distancia entre los ejes primero y último de un vehículo en solitario o una composición superior a 15 000 mm (Francia y Bélgica)</p> <p>Diámetro mínimo de las ruedas no inferior a 450 mm (Francia)</p> <p>Carga por eje mínima no inferior a 5 t (Alemania, Austria, Suecia y Bélgica)</p> <p>Masa mínima del vehículo no inferior a 90 t (Bélgica)</p> <p>Cuando la distancia entre el primer y el último eje de un vehículo en solitario o de una composición sea igual o superior a 16 000 mm, la masa del vehículo en solitario o de la composición deberá ser superior a 90 t. Cuando dicha distancia sea inferior a 16 000 mm, pero igual o superior a 15 000 mm, la masa deberá ser inferior a 90 t pero igual o superior a 40 t, el vehículo deberá estar equipado con dos pares de zapatas de fricción al carril cuya base eléctrica sea igual o superior a 16 000 mm (Francia y Bélgica)</p> <p>Dimensión mínima de la masa metálica de un vehículo (Alemania y Polonia)</p> <p>Reactancia máxima entre las superficies de rodadura de un juego de ruedas (Polonia y Francia)</p> <p>Requisitos adicionales impuestos al parámetro de derivación de un vehículo (Países Bajos)</p> <p>Impedancia necesaria entre el pantógrafo y las ruedas superior a 1,0 ohmios inductivos a 50 kHz para 3 kVDC (Bélgica)</p> <p>Enarenado no autorizado por delante del eje delantero en unidades acopladas por debajo de 40 km/h (Reino Unido)</p> <p>El freno magnético y el freno de Foucault no están permitidos en el primer bogie del vehículo delantero (Alemania).</p>	

(<sup>1</sup>) A título meramente informativo, formará parte de la introducción del correspondiente Registro y será suprimido cuando el Registro exista.

PRINCIPIO DE LA ESTRUCTURA DE CONTROL-MANDO Y SEÑALIZACIÓN

Figure 1





## ANEXO E

**MÓDULOS PARA LOS COMPONENTES DE INTEROPERABILIDAD****Módulo B: examen de tipo**

1. En este módulo se describe la parte del procedimiento mediante la cual un organismo notificado comprueba y certifica que un tipo, representativo de la producción de que se trate, satisface las disposiciones de la ETI que le sean aplicables.
2. La solicitud de examen «CE» de tipo deberá presentarla el fabricante o su mandatario establecido en la Comunidad.

Dicha solicitud comprenderá:

- el nombre y la dirección del fabricante y, en caso de ser su mandatario quien presente la solicitud, también su nombre y dirección,
- una declaración por escrito en la que se precise que no se ha presentado la misma solicitud ante ningún otro organismo notificado;
- la documentación técnica descrita en el punto 3.

El solicitante pondrá a disposición del organismo notificado una muestra representativa de la producción prevista, a la que en lo sucesivo se denominará «tipo».

Un tipo podrá abarcar varias versiones del componente de interoperabilidad, a condición de que las diferencias entre versiones no afecten a las disposiciones de la ETI.

El organismo notificado podrá solicitar otras muestras si el programa de ensayo lo requiere.

Si el procedimiento de examen de tipo no requiere ensayos de tipo y el tipo está suficientemente definido en la documentación técnica descrita en el punto 3, el organismo notificado podrá aceptar que no se pongan muestras a su disposición.

3. La documentación técnica deberá permitir evaluar la conformidad del componente de interoperabilidad con los requisitos de la ETI. En la medida necesaria para dicha evaluación, abarcará el diseño, la fabricación, el mantenimiento y el funcionamiento del componente de interoperabilidad.

La documentación técnica contendrá:

- una descripción general del tipo,
- información sobre los planos de diseño y fabricación, por ejemplo dibujos y esquemas de los componentes, subconjuntos, circuitos, etc.,
- las descripciones y explicaciones necesarias para la comprensión de la información sobre diseño y la fabricación, el mantenimiento y el funcionamiento del componente de interoperabilidad,
- las condiciones de integración del componente de interoperabilidad en su entorno funcional (subconjunto, conjunto, subsistema) y las condiciones de interfaz necesarias,
- las condiciones de utilización y mantenimiento del componente de interoperabilidad (restricciones de tiempo o de distancia, límites de desgaste, etc.),
- las especificaciones técnicas, incluidas las especificaciones europeas <sup>(1)</sup> con las cláusulas pertinentes aplicadas total o parcialmente,
- descripciones de las soluciones adoptadas para satisfacer las exigencias de la ETI cuando no se hayan aplicado en su integridad las especificaciones europeas,
- los resultados de los cálculos de diseño, exámenes efectuados, etc.,
- los informes de los ensayos.

<sup>(1)</sup> La definición de «especificación europea» figura en las Directivas 96/48/CE y 2001/16/CE. La guía para la aplicación de las ETI de alta velocidad explica cómo utilizar las especificaciones europeas.

4. El organismo notificado:
  - 4.1. examinará la documentación técnica,
  - 4.2. verificará que las muestras eventualmente necesarias para el ensayo han sido fabricadas con arreglo a la documentación técnica y efectuará o hará efectuar los ensayos de tipo de conformidad con lo dispuesto en la ETI y/o las especificaciones europeas relevantes,
  - 4.3. si la ETI prevé un análisis del diseño, examinará los métodos, instrumentos y resultados del diseño, a fin de evaluar su capacidad para satisfacer los requisitos de conformidad del componente de interoperabilidad al final del proceso de diseño,
  - 4.4. si la ETI prevé un análisis del proceso de fabricación, examinará el proceso de fabricación previsto para la realización del componente de interoperabilidad a fin de evaluar su contribución a la conformidad del producto y/o examinará el análisis efectuado por el fabricante al final del proceso de diseño,
  - 4.5. identificará los elementos que hayan sido diseñados de conformidad con las disposiciones aplicables de la ETI y de las especificaciones europeas, así como los elementos cuyo diseño no se base en las disposiciones pertinentes de dichas especificaciones europeas,
  - 4.6. efectuará o hará efectuar los exámenes adecuados y ensayos necesarios de conformidad con los puntos 4.2, 4.3 y 4.4, a fin de determinar si el fabricante ha aplicado realmente las especificaciones europeas relevantes, en caso de que haya optado por esta solución,
  - 4.7. efectuará o hará efectuar los exámenes adecuados y los ensayos necesarios de conformidad con los puntos 4.2, 4.3 y 4.4, a fin de determinar si las soluciones adoptadas por el fabricante satisfacen los requisitos de la ETI cuando no se hayan aplicado las especificaciones europeas relevantes,
  - 4.8. acordará con el solicitante el lugar en que se realizarán los exámenes y los ensayos necesarios.
5. Cuando el tipo cumpla las disposiciones de la ETI, el organismo notificado expedirá un certificado de examen de tipo al solicitante. El certificado llevará el nombre, apellidos y dirección del fabricante, las conclusiones del examen, las condiciones de validez del certificado y los datos necesarios para la identificación del tipo aprobado.

El período de validez no podrá exceder de 5 años.

Se adjuntará al certificado una lista de las partes pertinentes de la documentación técnica, y el organismo notificado conservará una copia.

Si el organismo notificado se niega a expedir el certificado de examen de tipo al fabricante o a su mandatario establecido en la Comunidad, motivará de forma detallada su negativa.

Deberá preverse un procedimiento de recurso.

6. El solicitante comunicará al organismo notificado que conserve la documentación técnica relativa al certificado de examen de tipo todas las modificaciones del producto aprobado que requieran una nueva aprobación, cuando dichas modificaciones puedan poner en peligro la conformidad con los requisitos de la ETI o con las condiciones de utilización previstas del producto. En este caso, el organismo notificado realizará solamente los exámenes y ensayos que resulten pertinentes y necesarios a la vista de las modificaciones. Esta aprobación adicional podrá revestir la forma de apéndice al certificado de examen de tipo original o la de expedición de un nuevo certificado previa retirada del antiguo.
7. Si no se introduce ninguna modificación con arreglo al punto 6, la validez de un certificado podrá prorrogarse, a su expiración, por un nuevo período. El solicitante pedirá dicha prórroga confirmando por escrito que no se ha introducido ninguna modificación y, a falta de información en contra, el organismo notificado prorrogará la validez del período contemplado en el punto 5. Este procedimiento podrá reiterarse.
8. Cada organismo notificado comunicará a los demás organismos notificados la información pertinente relativa a los certificados de examen de tipo y apéndices que haya expedido, retirado o denegado.
9. Los demás organismos notificados recibirán, previa petición, una copia de los certificados de examen de tipo expedidos y/o de sus apéndices. Los anexos de los certificados (véase punto 5) se mantendrán a disposición de los demás organismos notificados.
10. El fabricante o su mandatario establecido en la Comunidad conservará con la documentación técnica una copia de los certificados de examen de tipo y de sus apéndices durante un período de diez años a partir de la fecha de última

fabricación del componente de interoperabilidad. Cuando ni el fabricante ni su mandatario estén establecidos en la Comunidad, la obligación de mantener disponible la documentación técnica incumbirá a la persona responsable de la comercialización del componente de interoperabilidad en el mercado comunitario.

#### **Módulo D: Sistema de gestión de la calidad de la producción**

1. En este módulo se describe el procedimiento mediante el cual el fabricante o su mandatario establecido en la Comunidad, que debe satisfacer las obligaciones previstas en el punto 2, garantiza y declara que el componente de interoperabilidad de que se trate es conforme al tipo descrito en el certificado de examen de tipo y satisface los requisitos de la ETI aplicables.
2. El fabricante aplicará un sistema de gestión de la calidad aprobado que abarque la fabricación y la inspección y los ensayos finales del producto, tal como se especifica en el punto 3, y sometido a la vigilancia contemplada en el punto 4. 4.
3. Sistema de gestión de la calidad
- 3.1. El fabricante presentará una solicitud de evaluación de su sistema de gestión de la calidad ante el organismo notificado de su elección para los componentes de interoperabilidad de que se trate.

Dicha solicitud comprenderá:

- toda la información pertinente para la categoría de productos representativa de los componentes de interoperabilidad de que se trate,
  - la documentación relativa al sistema de gestión de la calidad,
  - la documentación técnica del tipo aprobado y una copia del certificado del examen de tipo expedido al finalizar el procedimiento de examen de tipo previsto para el módulo B (examen de tipo),
  - una declaración por escrito en la que se precise que no se ha presentado la misma solicitud ante ningún otro organismo notificado;
- 3.2. El sistema de gestión de la calidad deberá garantizar la conformidad de los componentes de interoperabilidad con el tipo descrito en el certificado de examen de tipo y con los requisitos de la ETI aplicables. Todos los elementos, requisitos y disposiciones adoptados por el fabricante deberán reunirse de forma sistemática y ordenada en una documentación compuesta por políticas, procedimientos e instrucciones escritas. La documentación relativa al sistema de gestión de la calidad deberá permitir una interpretación uniforme de los programas, planos, manuales y expedientes de calidad.

Dicha documentación describirá de forma adecuada, en particular, los puntos siguientes:

- objetivos de calidad y estructura organizativa,
  - responsabilidades y facultades de que dispone la dirección para garantizar la calidad de los productos,
  - técnicas, procesos y acciones sistemáticas que se emplearán para la fabricación, el control de la calidad y la gestión de la calidad,
  - exámenes, comprobaciones y ensayos que se efectuarán antes, durante y después de la fabricación, y frecuencia con que tendrán lugar,
  - los expedientes de calidad, tales como informes de inspección y datos de ensayos, datos de calibrado, informes sobre la cualificación del personal, etc.
  - los medios de vigilancia que permiten controlar la obtención del nivel deseado de calidad en la realización de los productos y el buen funcionamiento del sistema de gestión de la calidad.
- 3.3 El organismo notificado evaluará el sistema de gestión de la calidad para determinar si cumple los requisitos contemplados en el punto 3.2. Deberá presumir que se cumplen dichos requisitos si el fabricante aplica un sistema de calidad para la producción y la inspección y los ensayos finales del producto que se ajusta a la norma EN/ISO 9001-2000 y tome en consideración las particularidades del componente de interoperabilidad para el que se aplica.

Si el fabricante aplica un sistema de gestión de la calidad certificado, el organismo notificado deberá tenerlo en cuenta en su evaluación.

La auditoría deberá ser específica para la categoría de productos representativa del componente de interoperabilidad. El equipo de auditores incluirá al menos un miembro experimentado como asesor en la tecnología del producto del que se trate. El procedimiento de evaluación comprenderá una visita de inspección a las dependencias del fabricante.

La decisión se notificará al fabricante. La notificación contendrá las conclusiones del examen y la decisión de evaluación motivada.

- 3.4. El fabricante se comprometerá a cumplir las obligaciones derivadas del sistema de gestión de la calidad aprobado y a mantenerlo de forma que siga siendo adecuado y eficiente.

El fabricante o su mandatario establecido en la Comunidad darán a conocer al organismo notificado que haya aprobado el sistema de gestión de la calidad cualquier actualización prevista del mismo.

El organismo notificado evaluará las modificaciones propuestas y decidirá si el sistema de gestión de la calidad modificado sigue respondiendo a los requisitos del punto 3.2 o si debe procederse a una nueva evaluación.

Su decisión será notificada al fabricante. La notificación contendrá las conclusiones del examen y la decisión de evaluación motivada.

4. Vigilancia del sistema de gestión de la calidad bajo la responsabilidad del organismo notificado

- 4.1. El fin de la vigilancia es garantizar que el fabricante cumple correctamente las obligaciones derivadas del sistema de gestión de la calidad aprobado.

- 4.2. El fabricante concederá al organismo notificado acceso, a efectos de inspección, a los lugares de fabricación, inspección, ensayo y almacenamiento, y le facilitará toda la información necesaria, y en particular:

- la documentación relativa al sistema de gestión de la calidad,
- los expedientes de calidad, como los informes de inspección y datos de los ensayos, los datos de calibrado, los informes sobre la cualificación del personal, etc.

- 4.3. El organismo notificado efectuará periódicamente auditorías a fin de asegurarse de que el fabricante mantiene y aplica el sistema de gestión de la calidad. Proporcionará al fabricante un informe de auditoría.

Las auditorías se realizarán al menos una vez al año.

Si el fabricante aplica un sistema de gestión de la calidad certificado, el organismo notificado deberá tenerlo en cuenta en su vigilancia.

- 4.4. Además, el organismo notificado podrá efectuar visitas imprevistas a las dependencias del fabricante. Con ocasión de dichas visitas, el organismo notificado podrá efectuar o hacer efectuar, si resulta necesario, ensayos para verificar el buen funcionamiento del sistema de gestión de la calidad. Proporcionará al fabricante un informe de la visita y, si se ha realizado algún ensayo, un informe de ensayo.

5. Los organismos notificados deberán asimismo comunicar a los demás organismos notificados la información pertinente sobre las aprobaciones de sistemas de gestión de la calidad que hayan expedido, retirado o denegado.

Los demás organismos notificados podrán recibir, previa petición, una copia de las aprobaciones de sistemas de gestión de la calidad expedidas.

6. El fabricante deberá mantener a disposición de las autoridades nacionales durante un período de diez años a partir de la fecha de la última fabricación del producto:

- la documentación mencionada en el segundo guión del punto 3.1,
- las actualizaciones mencionadas en el párrafo segundo del punto 3.4,
- las decisiones e informes del organismo notificado que se mencionan en el último párrafo de los puntos 3.4, 4.3 y 4.4.

7. El fabricante o su mandatario establecido en la Comunidad expedirá la declaración «CE» de conformidad del componente de interoperabilidad. La mencionada declaración deberá incluir como mínimo la información que se indica en el anexo IV (3) de las Directivas 96/48/CE o 2001/16/CE. La declaración «CE» de conformidad y los documentos que la acompañen deberán ir fechados y firmados.

La declaración deberá ir redactada en la misma lengua que la documentación técnica y contendrá los elementos siguientes:

- referencias de las Directivas (Directiva 96/48/CE o 2001/16/CE y otras directivas que puedan ser aplicables al componente de interoperabilidad),
- nombre, apellidos y dirección del fabricante o de su mandatario establecido en la Comunidad (se indicará la razón social y dirección completa; si se trata de un mandatario, se consignará también la razón social del fabricante o constructor),
- descripción del componente de interoperabilidad (marca, tipo, etc.),
- indicación del procedimiento seguido (módulo) para declarar la conformidad,
- todas las descripciones pertinentes a las que se ajuste el componente de interoperabilidad y, en particular, las condiciones de utilización,
- nombre y dirección del organismo u organismos notificados que hayan intervenido en el procedimiento seguido para la conformidad y fecha de los certificados, con indicación del período y las condiciones de validez de dichos certificados,
- referencia a la ETI y a las demás ETI relevantes y, en su caso, a la especificación europea <sup>(1)</sup>,
- identificación del signatario apoderado que firme en nombre del fabricante o de su mandatario establecido en la Comunidad.

Los certificados contemplados son:

- la aprobación del sistema de gestión de la calidad que se indica en el punto 3,
  - el certificado de examen de tipo y sus apéndices.
8. El fabricante o su mandatario establecido en la Comunidad conservará una copia de la declaración «CE» de conformidad durante un período de diez años a partir de la fecha de última fabricación del componente de interoperabilidad.

Cuando ni el fabricante ni su mandatario estén establecidos en la Comunidad, la obligación de mantener disponible la documentación técnica incumbirá a la persona responsable de la comercialización del componente de interoperabilidad en el mercado comunitario.

9. Si, además de la declaración «CE» de conformidad, la ETI exige una declaración «CE» de idoneidad para el uso del componente de interoperabilidad, se adjuntará dicha declaración una vez expedida por el fabricante en las condiciones indicadas en el módulo V.

#### **Módulo F: Verificación de los productos**

1. Este módulo describe el procedimiento mediante el cual el fabricante o su mandatario establecido en la Comunidad comprueba y certifica que el componente de interoperabilidad de que se trate, sujeto a las disposiciones del apartado 3, es conforme con el tipo descrito en el certificado «CE» de examen de tipo y cumple los requisitos de la ETI aplicables.
2. El fabricante tomará todas las medidas necesarias para que el procedimiento de fabricación garantice la conformidad de cada componente de interoperabilidad con el tipo descrito en el certificado de examen de tipo y con los requisitos de la ETI aplicables.
3. El organismo notificado deberá efectuar los exámenes y ensayos adecuados para comprobar la conformidad del componente de interoperabilidad con el tipo descrito en el certificado «CE» de examen de tipo y con los requisitos de la ETI. El fabricante <sup>(2)</sup> podrá elegir entre el examen y ensayo de cada componente de interoperabilidad, según lo especificado en el punto 4, o el examen y ensayo de componentes de interoperabilidad con criterio estadístico, según lo especificado en el punto 5.

<sup>(1)</sup> La definición de «especificación europea» se encuentra en las Directivas 96/48/CE y 2001/16/CE. La guía para la aplicación de las ETI de alta velocidad explica cómo utilizar las especificaciones europeas.

<sup>(2)</sup> En el caso de determinadas ETI podría restringirse la capacidad de elección del fabricante.

4. Verificación mediante examen y ensayo de cada componente de interoperabilidad
  - 4.1. Se examinará individualmente cada producto y se efectuarán los ensayos apropiados a fin de verificar la conformidad del producto con el tipo descrito en el certificado de examen de tipo y con los requisitos de la ETI aplicables. Cuando un ensayo no figure en la ETI (o en una norma europea citada en la ETI), se utilizarán las especificaciones europeas <sup>(1)</sup> relevantes o ensayos equivalentes.
  - 4.2. El organismo notificado expedirá un certificado escrito de conformidad de los productos aprobados relativo a los ensayos efectuados.
  - 4.3. El fabricante o su mandatario establecido en la Comunidad deberán estar en condiciones de presentar, previa petición, los certificados de conformidad del organismo notificado.
5. Verificación estadística
  - 5.1. El fabricante presentará sus componentes de interoperabilidad en la forma de lotes homogéneos y tomará todas las medidas necesarias para que el procedimiento de fabricación garantice la homogeneidad de cada lote producido.
  - 5.2. Todos los componentes de interoperabilidad estarán disponibles para su verificación en forma de lotes homogéneos. Se tomará una muestra al azar de cada lote. Los componentes de interoperabilidad que conformen una muestra se examinarán individualmente, efectuándose los ensayos apropiados para garantizar la conformidad con el tipo descrito en el certificado de examen de tipo y con las exigencias de la ETI aplicables y determinar la aceptación o el rechazo del lote. Cuando un ensayo no figure en la ETI (o en una norma europea citada en la ETI), se utilizarán las especificaciones europeas relevantes o ensayos equivalentes.
  - 5.3. El procedimiento estadístico recurrirá a los elementos apropiados (método estadístico, plan de muestreo, etc.) en función de las características que deban evaluarse, según lo especificado en la ETI.
  - 5.4. Para los lotes aceptados, el organismo notificado expedirá un certificado escrito de conformidad relativo a los ensayos efectuados. Todos los componentes de interoperabilidad del lote podrán comercializarse, con excepción de los componentes de interoperabilidad de la muestra que no hayan resultado conformes.

Si un lote es rechazado, el organismo notificado o la autoridad competente tomarán las medidas pertinentes para impedir su comercialización. En caso de rechazo frecuente de lotes, el organismo notificado podrá suspender la verificación estadística.
  - 5.5. El fabricante o su mandatario establecido en la Comunidad deberán estar en condiciones de presentar, previa petición, los certificados de conformidad del organismo notificado.
6. El fabricante o su mandatario establecido en la Comunidad deberán elaborar la declaración «CE» de conformidad del componente de interoperabilidad.

La mencionada declaración deberá incluir como mínimo la información que se indica en el anexo IV (3) de las Directivas 96/48/CE o 2001/16/CE. La declaración «CE» de conformidad y los documentos que la acompañen deberán ir fechados y firmados.

La declaración deberá ir redactada en la misma lengua que la documentación técnica y contendrá los elementos siguientes:

- referencias de las Directivas (Directiva 96/48/CE o 2001/16/CE y otras directivas que puedan ser aplicables al componente de interoperabilidad),
- nombre, apellidos y dirección del fabricante o de su mandatario establecido en la Comunidad (se indicará la razón social y dirección completa; si se trata de un mandatario, se consignará también la razón social del fabricante o constructor),
- descripción del componente de interoperabilidad (marca, tipo, etc.),
- indicación del procedimiento seguido (módulo) para declarar la conformidad,

<sup>(1)</sup> La definición de «especificación europea» figura en las Directivas 96/48/CE y 2001/16/CE. La guía para la aplicación de las ETI de alta velocidad explica cómo utilizar las especificaciones europeas.

- todas las descripciones pertinentes a las que se ajuste el componente de interoperabilidad y, en particular, las condiciones de utilización,
- nombre y dirección del organismo u organismos notificados que hayan intervenido en el procedimiento seguido para la conformidad y fecha de los certificados, con indicación del período y las condiciones de validez de dichos certificados,
- referencia a la ETI y a las demás ETI relevantes y, en su caso, a las especificaciones europeas,
- identificación del signatario apoderado que firme en nombre del fabricante o de su mandatario establecido en la Comunidad.

Los certificados contemplados son:

- el certificado de examen de tipo y sus apéndices.
  - el certificado de conformidad mencionado en los puntos 4 o 5.
7. El fabricante o su mandatario establecido en la Comunidad conservará una copia de la declaración «CE» de conformidad durante un período de diez años a partir de la fecha de última fabricación del componente de interoperabilidad.

Cuando ni el fabricante ni su mandatario estén establecidos en la Comunidad, la obligación de mantener disponible la documentación técnica incumbirá a la persona responsable de la comercialización del componente de interoperabilidad en el mercado comunitario.

8. Si, además de la declaración «CE» de conformidad, la ETI exige una declaración «CE» de idoneidad para el uso del componente de interoperabilidad, se adjuntará dicha declaración una vez expedida por el fabricante en las condiciones indicadas en el módulo V.

#### **Módulo H2: Sistema de gestión de la calidad total con examen de diseño**

1. En este módulo se describe el procedimiento mediante el cual un organismo notificado efectúa un examen del diseño de un componente de interoperabilidad y el fabricante o su mandatario establecido en la Comunidad que reúne los requisitos del punto 2 garantiza y declara que el componente de interoperabilidad considerado satisface los requisitos de la ETI aplicables.
2. El fabricante deberá aplicar un sistema de gestión de la calidad aprobado que abarcará el diseño, la fabricación y la inspección y los ensayos finales de los productos, tal como se especifica en el punto 3, y que será sometido a la vigilancia contemplada en el punto 4.4.
3. Sistema de gestión de la calidad
- 3.1. El fabricante presentará una solicitud de evaluación de su sistema de gestión de la calidad ante el organismo notificado de su elección para los componentes de interoperabilidad de que se trate.

Dicha solicitud comprenderá:

- toda la información pertinente para la categoría de productos representativa del componente de interoperabilidad de que se trate,
  - la documentación relativa al sistema de gestión de la calidad,
  - una declaración por escrito en la que se precise que no se ha presentado la misma solicitud ante ningún otro organismo notificado;
- 3.2. El sistema de gestión de la calidad asegurará la conformidad del componente de interoperabilidad con los requisitos de la ETI aplicables. Todos los elementos, requisitos y disposiciones adoptados por el fabricante deberán reunirse de forma sistemática y ordenada en una documentación compuesta por políticas, procedimientos e instrucciones escritas. Esta documentación relativa al sistema de gestión de la calidad deberá permitir una interpretación uniforme de las políticas y los procedimientos de calidad, como programas, planes, manuales y expedientes de calidad.

Dicha documentación describirá de forma adecuada, en particular, los puntos siguientes:

- objetivos de calidad y estructura organizativa,
- responsabilidades y facultades de que dispone la dirección para garantizar la calidad del diseño y de los productos,

- las especificaciones técnicas de diseño, incluidas las especificaciones europeas <sup>(1)</sup>, que se aplicarán y, cuando no se apliquen íntegramente las especificaciones europeas, los medios que se utilizarán para asegurar que se respetan los requisitos de la ETI aplicables al componente de interoperabilidad,
- técnicas, procesos y acciones sistemáticas de control y verificación del diseño que se utilizarán durante el diseño de los componentes de interoperabilidad relativos a la categoría de productos cubierta,
- técnicas, procesos y acciones sistemáticas correspondientes que se utilizarán para la fabricación, el control de la calidad y el sistema de gestión de la calidad,
- exámenes, comprobaciones y ensayos que se efectuarán antes, durante y después de la fabricación, y frecuencia con que tendrán lugar,
- los expedientes de calidad, tales como informes de inspección y datos de ensayos, datos de calibrado, informes sobre la cualificación del personal, etc.
- medios que permitan verificar que se ha alcanzado el nivel deseado de calidad de diseño y realización del producto, así como el buen funcionamiento del sistema de gestión de la calidad.

Las políticas y procedimientos de calidad deberán abarcar, en particular, las fases de evaluación, tales como el análisis del diseño, el análisis de los procedimientos de fabricación y los ensayos de tipo, especificadas en la ETI para las distintas características y prestaciones del componente de interoperabilidad.

- 3.3. El organismo notificado deberá evaluar el sistema de gestión de la calidad para determinar si cumple las exigencias contempladas en el punto 3.2. Deberá presumir que se cumplen dichas exigencias si el fabricante aplica un sistema de calidad para el diseño, la producción y la inspección y los ensayos finales del producto que se ajusta a la norma EN/ISO 9001-2000 y toma en consideración las particularidades del componente de interoperabilidad para el que se aplica.

Si el fabricante aplica un sistema de gestión de la calidad certificado, el organismo notificado deberá tenerlo en cuenta en su evaluación.

La auditoría deberá ser específica para la categoría de productos representativa del componente de interoperabilidad. El equipo de auditores incluirá al menos un miembro experimentado como asesor en la tecnología del producto del que se trate. El procedimiento de evaluación comprenderá una visita de evaluación a las dependencias del fabricante.

La decisión se notificará al fabricante. La notificación contendrá las conclusiones de la auditoría y la decisión de evaluación motivada.

- 3.4. El fabricante se comprometerá a cumplir las obligaciones derivadas del sistema de gestión de la calidad aprobado y a mantenerlo de forma que siga siendo adecuado y eficiente.

El fabricante o su mandatario establecido en la Comunidad darán a conocer al organismo notificado que haya aprobado el sistema de gestión de la calidad cualquier actualización prevista del mismo.

El organismo notificado evaluará las modificaciones propuestas y decidirá si el sistema de gestión de la calidad modificado sigue respondiendo a los requisitos del punto 3.2 o si debe procederse a una nueva evaluación.

Su decisión será notificada al fabricante. La notificación contendrá las conclusiones de la evaluación y la decisión de evaluación motivada.

4. Vigilancia del sistema de gestión de la calidad bajo la responsabilidad del organismo notificado

- 4.1. El fin de la vigilancia es garantizar que el fabricante cumple correctamente las obligaciones derivadas del sistema de gestión de la calidad aprobado.

<sup>(1)</sup> La definición de «especificación europea» se encuentra en las Directivas 96/48/CE y 2001/16/CE. La guía para la aplicación de las ETI de alta velocidad explica cómo utilizar las especificaciones europeas.



- 4.2. El fabricante concederá al organismo notificado acceso, con fines de inspección, a los lugares de diseño, fabricación, inspección, ensayo y almacenamiento, y le facilitará toda la información necesaria, incluyendo:
- la documentación relativa al sistema de gestión de la calidad,
  - los expedientes de calidad previstos en la parte del sistema de gestión de la calidad dedicada al diseño, como los resultados de los análisis, cálculos, ensayos, etc.,
  - los expedientes de calidad previstos en la parte del sistema de gestión de la calidad dedicada a la fabricación, como los informes de inspección y datos de ensayos, los datos de calibrado, los informes sobre la cualificación del personal, etc.
- 4.3. El organismo notificado deberá efectuar periódicamente auditorías con el fin de garantizar que el fabricante mantiene y aplica el sistema de gestión de la calidad y entregará al fabricante un informe de auditoría. Si el fabricante aplica un sistema de gestión de la calidad certificado, el organismo notificado deberá tenerlo en cuenta en su vigilancia.

Las auditorías se realizarán al menos una vez al año.

- 4.4. Además, el organismo notificado podrá efectuar visitas imprevistas a las dependencias del fabricante. Con ocasión de dichas visitas, el organismo notificado podrá efectuar o hacer efectuar ensayos para verificar el buen funcionamiento del sistema de gestión de la calidad cuando resulte necesario. Deberá proporcionar al fabricante un informe de la visita y, si se realiza algún ensayo, un informe de ensayo.
5. El fabricante deberá mantener a disposición de las autoridades nacionales durante un período de diez años a partir de la fecha de la última fabricación del producto:
- la documentación a que se refiere el segundo guión del párrafo segundo del punto 3.1,
  - las actualizaciones contempladas en el párrafo segundo del punto 3.4,
  - las decisiones e informes del organismo notificado que se mencionan en el último párrafo de los puntos 3.4, 4.3 y 4.4.

## 6. Examen del diseño

- 6.1. El fabricante deberá presentar una solicitud de examen del diseño del componente de interoperabilidad ante el organismo notificado que él mismo elija.
- 6.2. La solicitud deberá permitir comprender el diseño, la fabricación, el mantenimiento y el funcionamiento del componente de interoperabilidad y evaluar su conformidad con los requisitos de la ETL.

Comprenderá:

- una descripción general del tipo,
  - las especificaciones técnicas del diseño, incluidas las especificaciones europeas, con las cláusulas relevantes, que se han aplicado total o parcialmente,
  - cualquier documento necesario para justificar su adecuación, en particular cuando no se hayan aplicado las especificaciones europeas y las cláusulas relevantes,
  - el programa de ensayos,
  - las condiciones de integración del componente de interoperabilidad en su entorno funcional (subconjunto, conjunto, subsistema) y las condiciones de interfaz necesarias,
  - las condiciones de utilización y mantenimiento del componente de interoperabilidad (restricciones de tiempo o de distancia, límites de desgaste, etc.),
  - una declaración por escrito en la que se precise que no se ha presentado la misma solicitud ante ningún otro organismo notificado.
- 6.3. El solicitante presentará los resultados de los ensayos <sup>(1)</sup>, incluidos los ensayos de tipo cuando resulten necesarios, efectuados en su laboratorio o por cuenta suya.

(<sup>1</sup>) Los resultados de los ensayos se podrán presentar al mismo tiempo que la solicitud o posteriormente.

- 6.4. El organismo notificado estudiará la solicitud y evaluará los resultados de los ensayos. Si el diseño se ajusta a las disposiciones de la ETI aplicables, el organismo notificado expedirá al solicitante un certificado CE de examen del diseño. El certificado contendrá las conclusiones del examen, las condiciones de su validez, los datos necesarios para la identificación del diseño aprobado y, en su caso, una descripción del funcionamiento del producto. El período de validez no podrá exceder de 5 años.
- 6.5. El solicitante deberá mantener informado al organismo notificado que ha expedido el certificado «CE» de examen del diseño de cualquier modificación del diseño aprobado. Tales modificaciones deberán ser objeto de una aprobación complementaria del organismo notificado que haya expedido el certificado «CE» de examen del diseño cuando puedan afectar a la conformidad con los requisitos de la ETI o a las condiciones prescritas para la utilización del producto. En este caso, el organismo notificado efectuará solamente los exámenes y ensayos que sean pertinentes y necesarios en relación con las modificaciones. Esta aprobación complementaria se expedirá en forma de apéndice al certificado «CE» de examen de diseño original.
- 6.6. Si no se introduce ninguna modificación con arreglo al punto 6.4, la validez de un certificado podrá prorrogarse, a su expiración, por un nuevo período. El solicitante pedirá dicha prórroga confirmando por escrito que no se ha introducido ninguna modificación y, a falta de información en contra, el organismo notificado concederá la prórroga por un nuevo período de validez según lo contemplado en el punto 6.3. Este procedimiento podrá reiterarse.
7. Cada organismo notificado deberá comunicar a los demás organismos notificados la información pertinente sobre las aprobaciones de sistemas de gestión de la calidad y los certificados «CE» de examen de diseño que haya expedido, retirado o denegado.

Los demás organismos notificados podrán recibir, previa solicitud, una copia:

- de las aprobaciones de los sistemas de gestión de la calidad y de las aprobaciones complementarias expedidas, y
- de los certificados «CE» de examen de diseño y los apéndices expedidos.

8. El fabricante o su mandatario establecido en la Comunidad deberán elaborar la declaración «CE» de conformidad del componente de interoperabilidad.

La mencionada declaración deberá incluir como mínimo la información que se indica en el anexo IV (3) de las Directivas 96/48/CE o 2001/16/CE. La declaración «CE» de conformidad y los documentos que la acompañen deberán ir fechados y firmados.

La declaración deberá ir redactada en la misma lengua que la documentación técnica y contendrá los elementos siguientes:

- referencias de las Directivas (Directiva 96/48/CE o 2001/16/CE y otras directivas que puedan ser aplicables al componente de interoperabilidad),
- nombre, apellidos y dirección del fabricante o de su mandatario establecido en la Comunidad (se indicará la razón social y dirección completa; si se trata de un mandatario, se consignará también la razón social del fabricante o constructor),
- descripción del componente de interoperabilidad (marca, tipo, etc.),
- indicación del procedimiento seguido (módulo) para declarar la conformidad,
- todas las descripciones pertinentes a las que se ajuste el componente de interoperabilidad y, en particular, las condiciones de utilización,
- nombre y dirección del organismo u organismos notificados que hayan intervenido en el procedimiento seguido para la conformidad y fecha de los certificados, con indicación del período y las condiciones de validez de dichos certificados,
- referencia a la ETI y a las demás ETI relevantes y, en su caso, a las especificaciones europeas,
- identificación del signatario apoderado que firme en nombre del fabricante o de su mandatario establecido en la Comunidad.

Los certificados contemplados son:

- los informes de aprobación y de vigilancia del sistema de gestión de la calidad indicados en los puntos 3 y 4,
  - el certificado «CE» de examen del diseño y sus apéndices.
9. El fabricante o su mandatario establecido en la Comunidad conservará una copia de la declaración «CE» de conformidad durante un período de diez años a partir de la fecha de última fabricación del componente de interoperabilidad.

Cuando ni el fabricante ni su mandatario estén establecidos en la Comunidad, la obligación de mantener disponible la documentación técnica incumbirá a la persona responsable de la comercialización del componente de interoperabilidad en el mercado comunitario.

10. Si, además de la declaración «CE» de conformidad, la ETI exige una declaración «CE» de idoneidad para el uso del componente de interoperabilidad, se adjuntará dicha declaración una vez expedida por el fabricante en las condiciones indicadas en el módulo V.

## MÓDULOS PARA LA VERIFICACIÓN «CE» DE LOS SUBSISTEMAS

### Módulo SB: examen de tipo

1. En este módulo se describe el procedimiento de verificación «CE» en virtud del cual un organismo notificado comprueba y certifica, a petición de una entidad contratante o de su mandatario establecido en la Comunidad, que un tipo de subsistema de control-mando, representativo de la producción prevista:

- cumple con lo dispuesto en la presente y en cualquier otra ETI aplicable, lo que demuestra que se han satisfecho los requisitos esenciales <sup>(1)</sup> de la Directiva 2001/16/CE <sup>(2)</sup>,
- cumple con las demás disposiciones reglamentarias derivadas del Tratado.

El examen de tipo definido por este módulo podría incluir fases de evaluación específicas (análisis del diseño, ensayo de tipo o análisis de los procedimientos de fabricación) que se especifican en la ETI relevante.

2. La entidad contratante <sup>(3)</sup> deberá presentar una solicitud de verificación «CE» (a través del examen de tipo) del subsistema ante el organismo notificado que ella misma elija.

Dicha solicitud comprenderá:

- el nombre y dirección de la entidad contratante o de su mandatario,
- la documentación técnica descrita en el punto 3.

3. El solicitante deberá poner a disposición del organismo notificado una muestra del subsistema <sup>(4)</sup> que sea representativa de la producción prevista, y que en lo sucesivo se denominará «tipo».

Un tipo podrá abarcar varias versiones del subsistema, a condición de que las diferencias entre versiones no afecten a las disposiciones de la ETI.

El organismo notificado podrá solicitar otras muestras si el programa de ensayo lo requiere. Si fuera necesario para un método de ensayo o examen concreto y así se especifica en la ETI o en la especificación europea <sup>(5)</sup> a que se refiere la ETI, también se entregarán una o varias muestras de un conjunto o subconjunto o una muestra del subsistema en situación de premontado.

La documentación técnica y la muestra o muestras deberán permitir comprender el diseño, la fabricación, la instalación, el mantenimiento y el funcionamiento del subsistema y evaluar su conformidad con las disposiciones de la ETI.

<sup>(1)</sup> Los requisitos esenciales se reflejan en los parámetros técnicos, interfaces y requisitos de prestaciones expuestos en el capítulo 4 de la ETI.

<sup>(2)</sup> Este módulo podría usarse en el futuro cuando se actualicen las ETI de la Directiva 96/48/CE de alta velocidad.

<sup>(3)</sup> En este módulo, por «entidad contratante» se entiende «la entidad contratante del subsistema, según se define en la Directiva, o su mandatario establecido en la Comunidad».

<sup>(4)</sup> La sección correspondiente de una ETI podrá definir requisitos específicos al efecto.

<sup>(5)</sup> La definición de «especificación europea» figura en las Directivas 96/48/CE y 2001/16/CE. La guía para la aplicación de las ETI de alta velocidad explica cómo utilizar las especificaciones europeas.

La documentación técnica deberá contener:

- una descripción general del subsistema, de su diseño de conjunto y de su estructura,
- el Registro de la infraestructura y/o del material rodante (subsistema), incluyendo toda la información especificada en la ETI,
- información sobre los planos de diseño y fabricación, por ejemplo dibujos y esquemas de los componentes, subconjuntos, conjuntos, circuitos, etc.,
- las descripciones y explicaciones necesarias para la comprensión de la información sobre diseño y fabricación, el mantenimiento y el funcionamiento del subsistema,
- las especificaciones técnicas que se hayan aplicado, incluidas las especificaciones europeas,
- cualquier documento necesario para justificar el uso de las especificaciones mencionadas, en particular cuando no se hayan aplicado plenamente las especificaciones europeas y las cláusulas relevantes,
- la lista de los componentes de interoperabilidad que vayan a incorporarse al subsistema,
- copias de las declaraciones «CE» de conformidad o de idoneidad para el uso de los componentes de interoperabilidad y todos los elementos necesarios definidos en el anexo VI de las Directivas,
- pruebas acreditativas de la conformidad con la normativa derivada del Tratado (incluyendo certificados),
- documentación técnica relativa a la fabricación y el montaje del subsistema,
- una lista de los fabricantes que hayan intervenido en el diseño, la fabricación, el montaje y la instalación del subsistema,
- las condiciones de utilización del subsistema (restricciones de tiempo o de distancia, límites de desgaste, etc.),
- las condiciones de mantenimiento y la documentación técnica relativa al mantenimiento del subsistema,
- cualquier requisito técnico que deba tenerse en cuenta durante la producción, el mantenimiento o la explotación del subsistema,
- los resultados de los cálculos de diseño, exámenes efectuados, etc.,
- los informes de los ensayos.

Si la ETI requiere que la documentación técnica incluya otra información, ésta deberá incluirse.

4. El organismo notificado:

- 4.1. Examinará la documentación técnica.
- 4.2. Verificará que las muestras del subsistema o de los conjuntos o subconjuntos del subsistema han sido fabricadas con arreglo a la documentación técnica y efectuará o hará efectuar los ensayos de tipo de conformidad con lo dispuesto en la ETI y las especificaciones europeas apropiadas. Dicha fabricación se verificará aplicando un módulo de evaluación adecuado.
- 4.3. Si la ETI exige un análisis del diseño, examinará los métodos, instrumentos y resultados del diseño, a fin de evaluar su capacidad para satisfacer los requisitos de conformidad del subsistema al final del proceso de diseño.
- 4.4. Identificará los elementos que hayan sido diseñados de conformidad con las disposiciones aplicables de la ETI y de las especificaciones europeas, así como los elementos cuyo diseño no se base en las disposiciones pertinentes de dichas especificaciones europeas.
- 4.5. Efectuará o hará efectuar los exámenes apropiados y los ensayos necesarios de conformidad con los puntos 4.2 y 4.3, con el fin de comprobar si se han aplicado realmente las especificaciones europeas, en caso de que haya optado por esta solución.

- 4.6. Efectuará o hará efectuar los exámenes apropiados y los ensayos necesarios de conformidad con los puntos 4.2 y 4.3, con el fin de comprobar si las soluciones adoptadas satisfacen los requisitos de la ETI cuando no se hayan aplicado las especificaciones europeas apropiadas.
- 4.7. Acordará con el solicitante el lugar en que se realizarán los exámenes y los ensayos necesarios.
5. Cuando el tipo cumpla las disposiciones de la ETI, el organismo notificado expedirá un certificado de examen de tipo al solicitante. El certificado llevará el nombre, apellidos y dirección de la entidad contratante y de los fabricantes indicados en la documentación técnica, las conclusiones del examen, las condiciones de validez del certificado y los datos necesarios para la identificación del tipo aprobado.

Se adjuntará al certificado una lista de las partes pertinentes de la documentación técnica, y el organismo notificado conservará una copia.

Si el organismo notificado se niega a expedir un certificado de examen de tipo a la entidad contratante, deberá motivar su decisión de forma detallada.

Deberá preverse un procedimiento de recurso.
6. Cada organismo notificado deberá comunicar a los demás organismos notificados la información relevante relativa a los certificados de examen de tipo que haya expedido, retirado o denegado.
7. Los demás organismos notificados podrán recibir, previa petición, una copia de los certificados de examen de tipo expedidos y/o de sus apéndices. Los anexos de los certificados se mantendrán a disposición de los demás organismos notificados.
8. La entidad contratante deberá conservar, junto con la documentación técnica, copias de los certificados de examen de tipo y de los eventuales apéndices durante toda la vida útil del subsistema. Deberá remitir esta documentación a cualquier otro Estado miembro que lo solicite.
9. El solicitante comunicará al organismo notificado que conserve la documentación técnica relativa al certificado de examen de tipo todas las modificaciones que pudieran afectar a la conformidad con los requisitos de la ETI o a las condiciones de utilización del subsistema prescritas. En estos casos, el subsistema deberá recibir una aprobación adicional. Esta aprobación adicional se expedirá en la forma de apéndice al certificado original de examen de tipo, o bien en forma de nuevo certificado previa retirada del antiguo.

#### **Módulo SD: Sistema de gestión de la calidad de la producción**

1. En este módulo se describe el procedimiento de verificación «CE» en virtud del cual un organismo notificado comprueba y certifica, a petición de una entidad contratante o de su mandatario establecido en la Comunidad, que un subsistema de control-mando para el que un organismo notificado ha emitido ya un certificado de examen de tipo:
  - cumple con lo dispuesto en la presente y en cualquier otra ETI aplicable, lo que demuestra que se han satisfecho los requisitos esenciales <sup>(1)</sup> de la Directiva 2001/16/CE <sup>(2)</sup>,
  - cumple con las demás disposiciones reglamentarias derivadas del Tratado,y se puede poner en servicio.
2. El organismo notificado llevará a cabo el procedimiento a condición de que:
  - el certificado de examen de tipo expedido antes de la evaluación siga siendo válido para el subsistema objeto de la solicitud,
  - la entidad contratante <sup>(3)</sup> y los contratistas principales implicados cumplan las obligaciones mencionadas en el punto 3.
  - Son «contratistas principales» las empresas cuyas actividades contribuyen al cumplimiento de los requisitos esenciales de la ETI. Incluye:

<sup>(1)</sup> Los requisitos esenciales se reflejan en los parámetros técnicos, interfaces y requisitos de prestaciones expuestos en el capítulo 4 de la ETI.

<sup>(2)</sup> Este módulo podría usarse en el futuro cuando se actualicen las ETI de la Directiva 96/48/CE de alta velocidad.

<sup>(3)</sup> En este módulo, por «entidad contratante» se entiende «la entidad contratante del subsistema, según se define en la Directiva, o su mandatario establecido en la Comunidad».

- la empresa responsable del proyecto del subsistema en su conjunto (en particular, responsable de la integración del subsistema),
  - otras empresas que participan solamente en una parte del proyecto del subsistema (encargándose, p. ej., del montaje o la instalación del subsistema).
- No incluye los subcontratistas del fabricante que suministran piezas y componentes de interoperabilidad.
3. Para el subsistema que sea objeto del procedimiento de verificación «CE», la entidad contratante, o los contratistas principales, en su caso, utilizarán un sistema aprobado de gestión de la calidad de la fabricación y la inspección y los ensayos finales del producto, tal como se especifica en el punto 5. Este sistema será objeto de la vigilancia especificada en el punto 6.

Cuando la propia entidad contratante sea responsable del proyecto del subsistema en su conjunto (y, en particular, de la integración del subsistema) o esté directamente implicada en la producción (incluidos el montaje y la instalación), deberá aplicar un sistema de gestión de la calidad aprobado para estas actividades, que estará sometido a la vigilancia especificada en el punto 6.

Si un contratista principal tiene la responsabilidad del proyecto de subsistema en su conjunto (y, en particular, de la integración del subsistema), deberá aplicar en todos los casos un sistema de gestión de la calidad aprobado que cubra la fabricación y la inspección y los ensayos finales del producto, y que estará sometido a la vigilancia especificada en el punto 6.

#### 4. Procedimiento de verificación «CE»

- 4.1 La entidad contratante deberá presentar una solicitud de verificación «CE» del subsistema (a través de un sistema de gestión de la calidad de la producción), incluyendo la coordinación de la vigilancia de los sistemas de gestión de la calidad, con arreglo a los puntos 5.3 y 6.5, ante un organismo notificado de su elección. La entidad contratante deberá informar a los fabricantes implicados acerca de su elección y de la solicitud.
- 4.2 La solicitud deberá permitir comprender el diseño, la fabricación, el montaje, la instalación, el mantenimiento y el funcionamiento del subsistema y evaluar su conformidad con el tipo descrito en el certificado del examen de tipo y con los requisitos de la ETI que deben evaluarse.

Dicha solicitud comprenderá:

- el nombre y dirección de la entidad contratante o de su mandatario,
- la documentación técnica relativa al tipo aprobado, incluido el certificado del examen de tipo expedido al finalizar el procedimiento definido en el módulo SB (examen de tipo),

y, si no se incluye en dicha documentación,

- una descripción general del subsistema, de su diseño de conjunto y de su estructura,
- las especificaciones técnicas que se hayan aplicado, incluidas las especificaciones europeas,
- las pruebas que puedan ser necesarias para demostrar la aplicación de las especificaciones mencionadas, sobre todo en caso de no haber aplicado plenamente las especificaciones europeas y las cláusulas pertinentes. Esta prueba deberá incluir los resultados de los ensayos efectuados por el laboratorio del fabricante o por su cuenta.
- el Registro de la infraestructura y/o del material rodante (subsistema), incluyendo toda la información especificada en la ETI,
- la documentación técnica relativa a la fabricación y el montaje del subsistema,
- pruebas acreditativas de la conformidad con otras disposiciones reglamentarias derivadas del Tratado (incluyendo certificados) para la fase de producción,
- la lista de los componentes de interoperabilidad que vayan a incorporarse al subsistema,
- copias de las declaraciones «CE» de conformidad o de idoneidad para el uso que deben acompañar a los componentes y todos los elementos necesarios definidos en el anexo VI de las Directivas,
- una lista de los fabricantes que hayan intervenido en el diseño, la fabricación, el montaje y la instalación del subsistema,

- la demostración de que todas las etapas mencionadas en el punto 5.2 están cubiertas por los sistemas de gestión de la calidad de la entidad contratante, si interviene, y/o de los contratistas principales, y la prueba de su eficacia,
- la indicación del organismo notificado responsable de la aprobación y la vigilancia de estos sistemas de gestión de la calidad.

4.3 El organismo notificado examinará en primer lugar la solicitud en relación con la validez del examen de tipo y el certificado del examen de tipo.

Si el organismo notificado considera que el certificado de examen de tipo carece ya de validez o no es apropiado, por lo que resulta necesario un nuevo examen de tipo, deberá motivar su decisión.

5 Sistema de gestión de la calidad

5.1 La entidad contratante, si interviene, y los contratistas principales, si se utilizan, deberán presentar una solicitud de evaluación de sus sistemas de gestión de la calidad ante un organismo notificado de su elección.

Dicha solicitud comprenderá:

- toda la información pertinente para el subsistema de que se trate,
- la documentación relativa al sistema de gestión de la calidad.
- la documentación técnica del tipo aprobado y una copia del certificado del examen de tipo expedido al finalizar el procedimiento de examen de tipo previsto para el módulo SB (examen de tipo),

En el caso de quienes sólo intervengan en una parte del proyecto de subsistema, dicha información sólo se referirá a esa parte.

5.2 Para la entidad contratante o el contratista principal responsable del proyecto de subsistema en su conjunto, el sistema de gestión de la calidad deberá garantizar la conformidad global del subsistema con el tipo descrito en el certificado del examen de tipo y la conformidad global del subsistema con los requisitos de la ETI. Para otros contratistas principales, el sistema o sistemas de gestión de la calidad deberán garantizar la conformidad de su contribución al subsistema con el tipo descrito en el certificado del examen de tipo y con los requisitos de la ETI.

Todos los elementos, requisitos y disposiciones adoptados por los solicitantes deberán reunirse de forma sistemática y ordenada en una documentación compuesta por políticas, procedimientos e instrucciones escritas. Esta documentación relativa al sistema de gestión de la calidad deberá permitir una interpretación uniforme de las políticas y los procedimientos de calidad, como programas, planes, manuales y expedientes de calidad.

En dicha documentación, en particular, se describirán de forma adecuada los puntos siguientes para todos los solicitantes:

- objetivos de calidad y estructura organizativa,
- correspondientes técnicas, procesos y acciones sistemáticas que se emplearán para la fabricación, el control de la calidad y la gestión de la calidad,
- exámenes, comprobaciones y ensayos que se efectuarán antes, durante y después de la fabricación, el montaje y la instalación, con indicación de su frecuencia de ejecución,
- los expedientes de calidad, tales como informes de inspección y datos de ensayos, datos de calibrado, informes sobre la cualificación del personal, etc.
- y también para la entidad contratante o el contratista principal responsable del proyecto del subsistema en su conjunto:
- responsabilidad y facultades de que dispone la dirección para garantizar la calidad global del subsistema, en particular en lo que se refiere a la gestión de la integración del subsistema.

Los exámenes, ensayos y comprobaciones abarcarán todas las etapas siguientes:

- la estructura del subsistema, incluyendo en particular las actividades de ingeniería civil, el montaje de los componentes y la puesta a punto final,
- los ensayos finales del subsistema,
- y, si se especifica en la ETI, la validación en plenas condiciones de funcionamiento.

- 5.3 El organismo notificado elegido por la entidad contratante examinará además si todas las etapas del subsistema mencionadas en el punto 5.2 están suficiente y adecuadamente cubiertas por la aprobación y la vigilancia del sistema o sistemas de gestión de la calidad del solicitante o solicitantes <sup>(1)</sup>.

Cuando la conformidad del subsistema con el tipo descrito en el certificado de examen de tipo y con los requisitos de la ETI se base en más de un sistema de gestión de la calidad, el organismo notificado deberá examinar, en particular:

- si las relaciones y las interfaces entre los sistemas de gestión de la calidad están documentadas claramente,
- y si las responsabilidades y facultades de que dispone la dirección para garantizar la conformidad del subsistema en su conjunto en relación con los contratistas principales están suficiente y adecuadamente definidas.

- 5.4. El organismo notificado mencionado en el punto 5.1 deberá evaluar el sistema de gestión de la calidad para determinar si satisface las exigencias contempladas en el punto 5.2. Deberá presumir que se cumplen dichas exigencias si el fabricante aplica un sistema de calidad para la producción y el examen y ensayo finales del producto que se ajusta a la norma EN/ISO 9001-2000 y que tome en consideración las particularidades del componente de interoperabilidad para el que se aplica.

Si un solicitante aplica un sistema de gestión de la calidad certificado, el organismo notificado deberá tenerlo en cuenta en su evaluación.

La auditoría deberá ser específica del subsistema de que se trate, teniendo en cuenta al mismo tiempo la contribución específica del solicitante al subsistema. El equipo de auditores incluirá al menos un miembro experimentado en evaluación de la tecnología del subsistema.

El procedimiento de evaluación comprenderá una visita de evaluación a las dependencias del fabricante.

La decisión se notificará al solicitante. La notificación contendrá las conclusiones del examen y la decisión de evaluación motivada.

- 5.5. La entidad contratante, si interviene, y los contratistas principales se comprometerán a cumplir las obligaciones derivadas del sistema de gestión de la calidad, tal como sea aprobado, y a mantenerlo de modo que siga siendo adecuado y eficiente.

Deberán mantener informado al organismo notificado que haya aprobado el sistema de gestión de la calidad con respecto a cualquier cambio significativo que afecte al cumplimiento de los requisitos de la ETI por el subsistema.

El organismo notificado deberá evaluar las modificaciones propuestas y decidir si el sistema de gestión de la calidad así modificado seguirá satisfaciendo los requisitos mencionados en el punto 5.2 o si resulta necesaria una nueva evaluación.

La decisión se notificará al solicitante. La notificación contendrá las conclusiones del examen y la decisión de evaluación motivada.

6. Vigilancia del sistema o sistemas de gestión de la calidad bajo la responsabilidad del organismo notificado

- 6.1. La finalidad de la vigilancia es garantizar que la entidad contratante, si interviene, y los contratistas principales cumplen correctamente las obligaciones derivadas del sistema de gestión de la calidad aprobado.

- 6.2. La entidad contratante, si interviene, y los contratistas principales deberán remitir al organismo notificado mencionado en el punto 5.1 (o haber remitido ya) todos los documentos necesarios al efecto, incluidos los planos de ejecución y los registros técnicos relativos al subsistema (en la medida en que resulten relevantes para la contribución específica de los solicitantes al subsistema), y en particular:

- la documentación relativa al sistema de gestión de la calidad, incluidos los medios concretos empleados para asegurarse de que:
  - para la entidad contratante o el contratista principal responsable del proyecto de subsistema en conjunto, las responsabilidades y facultades de que dispone la dirección para garantizar la conformidad del subsistema completo son suficientes y están adecuadamente definidas,
  - para cada solicitante, el sistema de gestión de la calidad se halla correctamente gestionado para conseguir la integración a nivel de subsistema,

<sup>(1)</sup> En el caso de la ETI de Material Rodante, el organismo notificado podrá participar en el ensayo final en servicio de las locomotoras o composiciones en las condiciones especificadas en el capítulo correspondiente de la ETI.



- los expedientes de calidad previstos en la parte del sistema de gestión de la calidad dedicada a la fabricación (incluidos el montaje y la instalación), como los informes de inspección y datos de ensayos, los datos de calibrado, los informes sobre la cualificación del personal, etc.
- 6.3. El organismo notificado deberá efectuar periódicamente auditorías con el fin de asegurarse de que la entidad contratante, si interviene, y los contratistas principales mantienen y aplican el sistema de gestión de la calidad y deberán proporcionarles un informe de la auditoría. Cuando se aplique un sistema de gestión de la calidad certificado, el organismo notificado deberá tenerlo en cuenta en su vigilancia.
- Las auditorías se realizarán al menos una vez al año, y como mínimo una de ellas tendrá lugar durante la ejecución de las actividades (fabricación, montaje o instalación) relativas al subsistema objeto del procedimiento de verificación «CE» mencionado en el punto 8.
- 6.4. Además, el organismo notificado podrá efectuar visitas imprevistas a las dependencias relevantes del solicitante. Con ocasión de estas visitas, el organismo notificado podrá efectuar auditorías completas o parciales y efectuar o hacer efectuar ensayos para comprobar el buen funcionamiento del sistema de gestión de la calidad cuando resulte necesario. Deberá facilitar al solicitante o solicitantes un informe de la inspección, así como un informe de la auditoría y/o un informe del ensayo, según proceda.
- 6.5. El organismo notificado elegido por la entidad contratante y responsable de la verificación «CE», en caso de no efectuar la vigilancia de todos los sistemas de gestión de la calidad de que se trate, deberá coordinar las actividades de vigilancia de cualquier otro organismo notificado que sea responsable de ese cometido, con el fin de:
- cerciorarse de que se ha realizado una correcta gestión de las interfaces entre los diferentes sistemas de gestión de la calidad relacionados con la integración del subsistema,
  - recopilar, en contacto con la entidad contratante, los elementos necesarios para la evaluación con el fin de garantizar la coherencia y la supervisión global de los distintos sistemas de gestión de la calidad.

Esta coordinación incluye el derecho, por parte del organismo notificado, a:

- recibir toda la documentación (aprobación y vigilancia) expedida por los demás organismos notificados,
  - asistir a las auditorías de vigilancia previstas en el punto 6.3,
  - poner en marcha auditorías adicionales de conformidad con el punto 6.4, bajo su responsabilidad y conjuntamente con los demás organismos notificados.
7. El organismo notificado mencionado en el punto 5.1 dispondrá de acceso, con fines de inspección, auditoría y vigilancia, a las zonas de construcción, talleres de fabricación, lugares de montaje y de instalación, zonas de almacenamiento y, en su caso, a las instalaciones de prefabricación o de ensayo y, de un modo más general, a todas las dependencias que estime necesario visitar para llevar a cabo su cometido, habida cuenta de la contribución específica del solicitante al proyecto de subsistema.
8. La entidad contratante, si interviene, y los contratistas principales deberán mantener a disposición de las autoridades nacionales durante un período de diez años a partir de la fecha de última fabricación del subsistema:
- la documentación a que se refiere el segundo guión del párrafo segundo del punto 5.1,
  - las actualizaciones a que se refiere el párrafo segundo del punto 5.5,
  - las decisiones e informes del organismo notificado a las que se refieren los puntos 5.4, 5.5 y 6.4.
9. Cuando el subsistema satisfaga los requisitos de la ETI, el organismo notificado, sobre la base del examen de tipo y de la aprobación y la vigilancia del sistema o sistemas de gestión de la calidad, elaborará el certificado de conformidad a la atención de la entidad contratante, que a su vez elaborará la declaración «CE» de verificación destinada a la autoridad tutelar del Estado miembro en el que esté situado y/o funcione el subsistema.

La declaración «CE» de verificación y los documentos que la acompañen deberán ir fechados y firmados. La declaración deberá estar redactada en la misma lengua que el expediente técnico y comprenderá por lo menos la información indicada en el anexo V de la Directiva.

10. El organismo notificado elegido por la autoridad contratante será responsable de la constitución del expediente técnico que debe acompañar la declaración «CE» de verificación. El expediente técnico incluirá, por lo menos, la información mencionada en el artículo 18, apartado 3, de la Directiva, y en particular:
- todos los documentos necesarios relativos a las características del subsistema,
  - la lista de los componentes de interoperabilidad incorporados al subsistema,
  - copias de las declaraciones «CE» de conformidad y, en su caso, de las declaraciones «CE» de idoneidad para el uso que deben poseer dichos componentes con arreglo al artículo 13 de la Directiva, acompañadas si procede de los documentos correspondientes (certificados, documentos de aprobación y vigilancia del sistema de gestión de la calidad) expedidos por los organismos notificados,
  - todos los elementos relativos al mantenimiento, las condiciones y límites de uso del subsistema,
  - todos los elementos referentes a las instrucciones relativas a revisiones, vigilancia continua o periódica, reglaje y mantenimiento,
  - el certificado de examen de tipo del subsistema y la documentación técnica que lo acompaña según se define en el módulo SB (examen de tipo),
  - pruebas acreditativas de la conformidad con otras disposiciones reglamentarias derivadas del Tratado (incluyendo certificados),
  - el certificado de conformidad del organismo notificado mencionado en el punto 9, acompañado de las notas de cálculo correspondientes y visado por éste, indicando que el proyecto es conforme a la Directiva y a la ETI y precisando, si procede, las reservas formuladas durante la ejecución de las actividades que no hayan sido retiradas; El certificado también deberá ir acompañado de los informes de inspección y auditoría expedidos en relación con la verificación, mencionados en los apartados 6.3. y 6.4 y, en particular:
  - *el Registro de la infraestructura y/o del material rodante (subsistema), incluyendo toda la información especificada en la ETI.*
11. Cada organismo notificado deberá comunicar a los demás organismos notificados la información pertinente sobre las aprobaciones de sistemas de gestión de la calidad que haya expedido, retirado o denegado.
- Los demás organismos notificados podrán recibir, previa petición, una copia de las aprobaciones de sistemas de gestión de la calidad expedidas.
12. Los registros que acompañan al certificado de conformidad deben presentarse a la entidad contratante.
- La entidad contratante en la Comunidad deberá conservar una copia del expediente técnico a lo largo de la vida útil del subsistema. El expediente será comunicado a los demás Estados miembros que así lo soliciten.

#### **Módulo SF: Verificación de los productos**

1. En este módulo se describe el procedimiento de verificación «CE» en virtud del cual un organismo notificado comprueba y certifica, a petición de una entidad contratante o de su mandatario establecido en la Comunidad, que un subsistema de control-mando para el que un organismo notificado ha emitido ya un certificado de examen de tipo:
- cumple con lo dispuesto en la presente y en cualquier otra ETI aplicable, lo que demuestra que se han satisfecho los requisitos esenciales <sup>(1)</sup> de la Directiva 2001/16/CE <sup>(2)</sup>,
  - cumple con las demás disposiciones reglamentarias derivadas del Tratado,
- y se puede poner en servicio.

<sup>(1)</sup> Los requisitos esenciales se reflejan en los parámetros técnicos, interfaces y requisitos de prestaciones expuestos en el capítulo 4 de la ETI.

<sup>(2)</sup> Este módulo podría usarse en el futuro cuando se actualicen las ETI de la Directiva 96/48/CE de alta velocidad.

2. La entidad contratante <sup>(1)</sup> deberá presentar una solicitud de verificación «CE» (a través de la verificación de los productos) del subsistema ante el organismo notificado que ella misma elija.

Dicha solicitud comprenderá:

- el nombre y dirección de la entidad contratante o de su mandatario,
- la documentación técnica.

3. En esa parte del procedimiento la entidad contratante comprueba y declara que el subsistema de que se trata se ajusta al tipo descrito en el certificado de examen de tipo y satisface los requisitos de la ETI aplicables. El organismo notificado llevará a cabo el procedimiento a condición de que el certificado de examen de tipo expedido con anterioridad a la evaluación sigue siendo válido para el subsistema objeto de la solicitud.

4. La entidad contratante tomará todas las medidas necesarias para que el procedimiento de fabricación (incluidos el montaje y la integración de los componentes de interoperabilidad por los contratistas principales <sup>(2)</sup>, cuando se utilicen) garantice la conformidad del subsistema con el tipo descrito en el certificado de examen de tipo y con los requisitos de la ETI que le son aplicables.

5. La solicitud deberá permitir comprender el diseño, la fabricación, la instalación, el mantenimiento y el funcionamiento del subsistema y evaluar su conformidad con el tipo descrito en el certificado del examen de tipo y con los requisitos de la ETI.

Dicha solicitud comprenderá:

- la documentación técnica relativa al tipo aprobado, incluido el certificado del examen de tipo expedido al finalizar el procedimiento definido en el módulo SB (examen de tipo),

y, si no se incluye en dicha documentación,

- una descripción general del subsistema, de su diseño de conjunto y de su estructura,
- el Registro de la infraestructura y/o del material rodante (subsistema), incluyendo toda la información especificada en la ETI,
- información sobre los planos de diseño y fabricación, por ejemplo dibujos y esquemas de los componentes, subconjuntos, conjuntos, circuitos, etc.,
- la documentación técnica relativa a la fabricación y el montaje del subsistema,
- las especificaciones técnicas que se hayan aplicado, incluidas las especificaciones europeas,
- cualquier documento necesario para justificar el uso de las especificaciones mencionadas, en particular cuando no se hayan aplicado plenamente estas especificaciones europeas y las cláusulas relevantes,
- pruebas acreditativas de la conformidad con otras disposiciones reglamentarias derivadas del Tratado (incluyendo certificados) para la fase de producción,
- la lista de los componentes de interoperabilidad que vayan a incorporarse al subsistema,
- copias de las declaraciones «CE» de conformidad o de idoneidad para el uso que deben acompañar a los componentes mencionados y todos los elementos necesarios definidos en el anexo VI de las Directivas,
- la lista de fabricantes que han intervenido en el diseño, la fabricación, el montaje y la instalación del subsistema;

Si la ETI requiere que la documentación técnica incluya otra información, ésta deberá incluirse.

6. El organismo notificado examinará en primer lugar la solicitud en relación con la validez del examen de tipo y el certificado del examen de tipo.

<sup>(1)</sup> En este módulo, por «entidad contratante» se entiende «la entidad contratante del subsistema, según se define en la Directiva, o su mandatario establecido en la Comunidad».

<sup>(2)</sup> Son «contratistas principales» las empresas cuyas actividades contribuyen al cumplimiento de los requisitos esenciales de la ETI. Se refiere a la empresa que puede ser responsable del proyecto del subsistema en su conjunto o a otras empresas que participan solamente en una parte del proyecto del subsistema (encargándose, p. ej., del montaje o de la instalación del subsistema).

Si el organismo notificado considera que el certificado de examen de tipo carece ya de validez o no es apropiado, por lo que resulta necesario un nuevo examen de tipo, deberá motivar su decisión.

El organismo notificado deberá efectuar los exámenes y ensayos adecuados para comprobar la conformidad del subsistema con el tipo descrito en el certificado de examen de tipo y con los requisitos de la ETI. El organismo notificado examinará y someterá a ensayo cada subsistema fabricado como producto en serie, según lo especificado en el punto 4.

7. Verificación mediante examen y ensayo de cada subsistema (como producto en serie).
- 7.1. El organismo notificado deberá efectuar los ensayos, exámenes y verificaciones que aseguren la conformidad de los subsistemas, fabricados como producto en serie, según lo previsto en la ETI. Los exámenes, ensayos y comprobaciones abarcarán las fases siguientes previstas en la ETI.
- 7.2. Cada subsistema (como producto fabricado en serie) será examinado, sometido a ensayo y verificado <sup>(1)</sup> individualmente con el fin de verificar su conformidad con el tipo descrito en el certificado de examen de tipo y con los requisitos de la ETI que le son aplicables. Cuando un ensayo no figure en la ETI (o en una norma europea citada en la ETI), se utilizarán las especificaciones europeas relevantes o ensayos equivalentes.
8. El organismo notificado podrá ponerse de acuerdo con la entidad contratante (y los contratistas principales) para determinar dónde se realizarán los ensayos y convenir que los ensayos finales del subsistema y, si lo prevé la ETI, los ensayos o validaciones en plenas condiciones de funcionamiento sean efectuados por la entidad contratante bajo la vigilancia directa y en presencia del organismo notificado.

El organismo notificado dispondrá de acceso, a efectos de ensayos y de verificación, a los talleres de fabricación, lugares de montaje y de instalación y, en su caso, a las instalaciones de prefabricación y de ensayo para el desempeño de su misión de conformidad con la ETI.

9. Cuando el subsistema reúna los requisitos de la ETI, el organismo notificado deberá elaborar el certificado de conformidad destinado a la entidad contratante, que a su vez elaborará la declaración «CE» de verificación destinada a la autoridad de tutela del Estado miembro en el que está situado y/o es explotado el subsistema.

Estas actividades del organismo notificado se basarán en el examen de tipo y en los ensayos, verificaciones y comprobaciones efectuados sobre todos los productos en serie, según lo indicado en el punto 7, y exigidos en la ETI y/o en la especificación europea relevante.

La declaración «CE» de verificación y los documentos que la acompañen deberán ir fechados y firmados. La declaración deberá estar redactada en la misma lengua que el expediente técnico y comprenderá por lo menos la información indicada en el anexo V de la Directiva.

10. El organismo notificado será responsable de la constitución del expediente técnico que debe acompañar la declaración «CE» de verificación. El expediente técnico incluirá por lo menos la información mencionada en el artículo 18, apartado 3, de las Directivas, y en particular:
  - todos los documentos necesarios relativos a las características del subsistema,
  - el Registro de la infraestructura y/o del material rodante (subsistema), incluyendo toda la información especificada en la ETI,
  - la lista de los componentes de interoperabilidad incorporados al subsistema,
  - copias de las declaraciones «CE» de conformidad y, en su caso, de las declaraciones «CE» de idoneidad para el uso que deben poseer dichos componentes con arreglo al artículo 13 de la Directiva, acompañadas si procede de los documentos correspondientes (certificados, documentos de aprobación y vigilancia del sistema de gestión de la calidad) expedidos por los organismos notificados,
  - todos los elementos relativos al mantenimiento, las condiciones y límites de uso del subsistema,
  - todos los elementos referentes a las instrucciones relativas a revisiones, vigilancia continua o periódica, reglaje y mantenimiento,
  - el certificado de examen de tipo del subsistema y la documentación técnica que lo acompaña según se define en el módulo SB (examen de tipo),

<sup>(1)</sup> En particular en el caso de la ETI de Material Rodante, el organismo notificado participará en los ensayos finales en servicio del material rodante o de la composición. Tal cosa se indicará en el capítulo correspondiente de la ETI.

- el certificado de conformidad del organismo notificado mencionado en el punto 9, acompañado de las notas de cálculo correspondientes y visado por éste, indicando que el proyecto es conforme a la Directiva y a la ETI y precisando, si procede, las reservas formuladas durante la ejecución de las actividades que no hayan sido retiradas; el certificado irá acompañado asimismo, si procede, de los informes de inspección y de auditoría que el organismo haya elaborado en relación con la verificación.

11. Los registros que acompañan al certificado de conformidad deben presentarse a la entidad contratante.

La entidad contratante deberá conservar una copia del expediente técnico a lo largo de la vida útil del subsistema. El expediente será comunicado a los demás Estados miembros que así lo soliciten.

### Módulo SH2: Sistema de gestión de la calidad total con examen de diseño

1. En este módulo se describe el procedimiento de verificación «CE» mediante el cual un organismo notificado comprueba y certifica, a petición de una entidad contratante o de su mandatario establecido en la Comunidad, que un subsistema de control-mando:

- cumple con lo dispuesto en la presente y en cualquier otra ETI aplicable, lo que demuestra que se han satisfecho los requisitos esenciales <sup>(1)</sup> de la Directiva 2001/16/CE <sup>(2)</sup>,
- cumple con las demás disposiciones reglamentarias derivadas del Tratado.

y se puede poner en servicio.

2. El organismo notificado ejecutará el procedimiento, que incluye un examen del diseño del subsistema, a condición de que la entidad contratante <sup>(3)</sup> y los contratistas principales satisfagan las obligaciones del punto. 3

Son «contratistas principales» las empresas cuyas actividades contribuyen al cumplimiento de los requisitos esenciales de la ETI. Se refiere a :

- la empresa responsable del proyecto del subsistema en su conjunto (en particular, responsable de la integración del subsistema),
- otras empresas que intervengan únicamente en una parte del proyecto de subsistema (por ejemplo, que se ocupen de su diseño, montaje o instalación).

No incluye los subcontratistas del fabricante que suministran piezas y componentes de interoperabilidad.

3. Para el subsistema sujeto al procedimiento de verificación «CE», la entidad contratante, o los contratistas principales si se utilizan, aplicará un sistema de gestión de la calidad aprobado para el diseño, la fabricación y la inspección y los ensayos finales del producto según lo especificado en el punto 5, y que estará sujeto a la vigilancia especificada en el punto 6.

Si un contratista principal tiene la responsabilidad del proyecto de subsistema en su conjunto (y, en particular, de la integración del subsistema), deberá aplicar en todos los casos un sistema de gestión de la calidad aprobado que cubra el diseño, la fabricación y la inspección y los ensayos finales del producto, y que estará sometido a la vigilancia especificada en el punto 6.

Cuando la propia entidad contratante sea responsable del proyecto del subsistema en su conjunto (y, en particular, de la integración del subsistema) o esté directamente implicada en el diseño y/o la producción (incluidos el montaje y la instalación), deberá aplicar un sistema de gestión de la calidad aprobado para estas actividades, que estará sometido a la vigilancia especificada en el punto 6.

Los solicitantes que solo intervengan en el montaje y la instalación podrán aplicar un sistema de gestión de la calidad aprobado solamente para la fabricación y la inspección y los ensayos finales del producto.

4. Procedimiento de verificación «CE»

- 4.1. La entidad contratante deberá presentar una solicitud de verificación «CE» del subsistema (a través de un sistema de gestión de la calidad total con examen del diseño), incluyendo la coordinación de la vigilancia de los sistemas de gestión de la calidad, con arreglo a los puntos 5.4 y 6.6, ante un organismo notificado de su elección. La entidad contratante deberá informar a los fabricantes implicados acerca de su elección y de la solicitud.

<sup>(1)</sup> Los requisitos esenciales se reflejan en los parámetros técnicos, interfaces y requisitos de prestaciones expuestos en el capítulo 4 de la ETI.

<sup>(2)</sup> Este módulo podría usarse en el futuro cuando se actualicen las ETI de la Directiva 96/48/CE de alta velocidad.

<sup>(3)</sup> En este módulo, por «entidad contratante» se entiende «la entidad contratante del subsistema, según se define en la Directiva, o su mandatario establecido en la Comunidad».

- 4.2. La solicitud deberá permitir comprender el diseño, la fabricación, el montaje, la instalación, el mantenimiento y el funcionamiento del subsistema y evaluar su conformidad con los requisitos de la ETI.

Dicha solicitud comprenderá:

- el nombre y dirección de la entidad contratante o de su mandatario,
  - la documentación técnica, incluyendo:
    - una descripción general del subsistema, de su diseño de conjunto y de su estructura,
    - las especificaciones técnicas de diseño que se hayan aplicado, incluidas las especificaciones europeas,
    - cualquier documento necesario para justificar el uso de las especificaciones mencionadas, en particular cuando no se hayan aplicado plenamente estas especificaciones europeas y las cláusulas relevantes,
    - el programa de ensayos,
    - el Registro de la infraestructura y/o del material rodante (subsistema), incluyendo toda la información especificada en la ETI,
    - la documentación técnica relativa a la fabricación y el montaje del subsistema,
    - la lista de los componentes de interoperabilidad que vayan a incorporarse al subsistema,
    - copias de las declaraciones «CE» de conformidad o de idoneidad para el uso que deben acompañar a los componentes y todos los elementos necesarios definidos en el anexo VI de las Directivas,
    - pruebas acreditativas de la conformidad con otras disposiciones reglamentarias derivadas del Tratado (incluyendo certificados),
    - la lista de todos los fabricantes que intervengan en el diseño, la fabricación, el montaje y la instalación,
    - las condiciones de utilización del subsistema (restricciones de tiempo o de distancia, límites de desgaste, etc.),
    - las condiciones de mantenimiento y la documentación técnica relativa al mantenimiento del subsistema,
    - cualquier requisito técnico que deba tenerse en cuenta durante la producción, el mantenimiento o la explotación del subsistema,
    - la explicación de cómo todas las etapas mencionadas en el punto 5.2 están cubiertas por los sistemas de gestión de la calidad de los contratistas principales y/o de la entidad contratante, si interviene, y la prueba de su eficacia,
    - la indicación del organismo u organismos notificados responsables de la aprobación y la vigilancia de estos sistemas de gestión de la calidad.
- 4.3 La entidad contratante presentará los resultados de los exámenes, comprobaciones y ensayos <sup>(1)</sup>, incluidos los ensayos de tipo cuando resulten necesarios, efectuados en su laboratorio o por cuenta suya.
- 4.4 El organismo notificado examinará la solicitud relativa al examen de diseño y evaluará los resultados de los ensayos. Si el diseño se ajusta a las disposiciones aplicables de la Directiva y de la ETI deberá expedir al solicitante un informe de examen de diseño. El informe contendrá las conclusiones del examen del diseño, sus condiciones de validez, las indicaciones necesarias para la identificación del diseño examinado y, si procede, una descripción del funcionamiento del subsistema.

Si el organismo notificado se niega a expedir un certificado de examen de diseño a la entidad contratante, deberá motivar su decisión de forma detallada.

Deberá preverse un procedimiento de recurso.

<sup>(1)</sup> Los resultados de los ensayos se podrán presentar al mismo tiempo que la solicitud o posteriormente.

5. Sistema de gestión de la calidad

- 5.1. La entidad contratante, si interviene, y los contratistas principales, si se utilizan, deberán presentar una solicitud de evaluación de sus sistemas de gestión de la calidad ante un organismo notificado de su elección.

Dicha solicitud comprenderá:

- toda la información pertinente para el subsistema de que se trate,
- la documentación relativa al sistema de gestión de la calidad.

En el caso de quienes sólo intervengan en una parte del proyecto de subsistema, dicha información sólo se referirá a esa parte.

- 5.2. En el caso de la entidad contratante o del contratista principal responsable del proyecto de subsistema en su conjunto, el sistema de gestión de la calidad garantizará que el subsistema cumple globalmente con los requisitos de la ETI.

En el caso de los demás contratistas principales, el sistema o sistemas de gestión de la calidad deberán garantizar que su contribución al subsistema es conforme a los requisitos de la ETI.

Todos los elementos, requisitos y disposiciones adoptados por los solicitantes deberán reunirse de forma sistemática y ordenada en una documentación compuesta por políticas, procedimientos e instrucciones escritas. Esta documentación relativa al sistema de gestión de la calidad deberá permitir una interpretación uniforme de las políticas y los procedimientos de calidad, como programas, planes, manuales y expedientes de calidad.

El sistema deberá contener en particular una descripción adecuada de los puntos siguientes:

- para todos los solicitantes:
  - objetivos de calidad y estructura organizativa,
  - correspondientes técnicas, procesos y acciones sistemáticas que se emplearán para la fabricación, el control de la calidad y la gestión de la calidad,
  - exámenes, comprobaciones y ensayos que se efectuarán antes, durante y después del diseño, la fabricación, el montaje y la instalación, con indicación de su frecuencia de ejecución,
  - los expedientes de calidad, tales como informes de inspección y datos de ensayos, datos de calibrado, informes sobre la cualificación del personal, etc.
- para los contratistas principales, en la medida en que sean relevantes para su contribución al diseño del subsistema:
  - las especificaciones técnicas de diseño, incluidas las especificaciones europeas <sup>(1)</sup> que se aplicarán y, cuando no se apliquen íntegramente las especificaciones europeas, los medios que se utilizarán para asegurar que se respetan los requisitos de la ETI aplicables al subsistema,
  - las técnicas, procesos y acciones sistemáticas de control y verificación del diseño que se utilizarán para el diseño del subsistema,
  - los medios para verificar que se ha alcanzado el nivel deseado de calidad de diseño y del subsistema, así como el buen funcionamiento del sistema de gestión de la calidad en todas las fases, incluida la producción,
- y también para la entidad contratante o el contratista principal responsable del proyecto del subsistema en su conjunto:
  - responsabilidad y facultades de que dispone la dirección para garantizar la calidad global del subsistema, en particular en lo que se refiere a la gestión de la integración del subsistema.

Los exámenes, ensayos y comprobaciones abarcarán todas las etapas siguientes:

- el diseño de conjunto,
- la estructura del subsistema, incluyendo en particular las actividades de ingeniería civil, el montaje de los componentes y la puesta a punto final,

<sup>(1)</sup> La definición de «especificación europea» se encuentra en las Directivas 96/48/CE y 2001/16/CE y en las directrices de aplicación de las ETI de alta velocidad.

- los ensayos finales del subsistema,
- y, si se especifica en la ETI, la validación en plenas condiciones de funcionamiento.

5.3. El organismo notificado elegido por la entidad contratante deberá examinar si todas las etapas del subsistema mencionadas en el punto 5.2 están suficiente y adecuadamente cubiertas por la aprobación y la vigilancia del sistema o los sistemas de gestión de la calidad del solicitante o solicitantes <sup>(1)</sup>.

Cuando la conformidad del subsistema con los requisitos de la ETI se base en más de un sistema de gestión de la calidad, el organismo notificado examinará, en particular:

- si las relaciones y las interfaces entre los sistemas de gestión de la calidad están documentadas claramente,
- y si, a nivel de contratista principal, las responsabilidades y facultades de que dispone la dirección para garantizar la conformidad global del subsistema están suficiente y adecuadamente definidas.

5.4. El organismo notificado mencionado en el punto 5.1 deberá evaluar el sistema de gestión de la calidad para determinar si satisface los requisitos a que se refiere el punto 5.2. Deberá presumir que se cumplen dichos requisitos si el fabricante aplica un sistema de calidad para el diseño, la producción y la inspección y los ensayos finales del producto que se ajusta a la norma armonizada EN/ISO 9001/2000 y toma en consideración las particularidades del componente de interoperabilidad para el que se aplica.

Si un solicitante aplica un sistema de gestión de la calidad certificado, el organismo notificado deberá tenerlo en cuenta en su evaluación.

La auditoría deberá ser específica del subsistema de que se trate, teniendo en cuenta al mismo tiempo la contribución específica del solicitante al subsistema. El equipo de auditores incluirá al menos un miembro experimentado en evaluación de la tecnología del subsistema.

El procedimiento de evaluación comprenderá una visita de evaluación a las dependencias del fabricante.

La decisión se notificará al solicitante. La notificación contendrá las conclusiones del examen y la decisión de evaluación motivada.

5.5. La entidad contratante, si interviene, y los contratistas principales se comprometerán a cumplir las obligaciones derivadas del sistema de gestión de la calidad, tal como sea aprobado, y a mantenerlo de modo que siga siendo adecuado y eficiente.

Deberán comunicar al organismo notificado que haya aprobado el sistema de gestión de la calidad cualquier modificación importante que pueda afectar al cumplimiento por el subsistema de los requisitos de la ETI.

El organismo notificado evaluará las modificaciones propuestas y decidirá si el sistema de gestión de la calidad modificado sigue respondiendo a los requisitos del punto 5.2 o si debe procederse a una nueva evaluación.

La decisión se notificará al solicitante. La notificación contendrá las conclusiones del examen y la decisión de evaluación motivada.

6. Vigilancia del sistema o sistemas de gestión de la calidad bajo la responsabilidad del organismo notificado

6.1. La finalidad de la vigilancia es garantizar que la entidad contratante, si interviene, y los contratistas principales cumplen correctamente las obligaciones derivadas del sistema o sistemas de gestión de la calidad aprobados.

6.2. La entidad contratante, si interviene, y los contratistas principales deberán remitir al organismo notificado mencionado en el punto 5.1 (o haber remitido ya) todos los documentos necesarios al efecto, y en particular los planos de ejecución y los registros técnicos relativos al subsistema (en la medida en que resulten relevantes para la contribución específica del solicitante al subsistema), incluyendo:

- la documentación relativa al sistema de gestión de la calidad, incluidos los medios concretos empleados para asegurarse de que:
  - para la entidad contratante o el contratista principal responsable del proyecto de subsistema en conjunto, las responsabilidades y facultades de que dispone la dirección para garantizar la conformidad del subsistema completo son suficientes y están adecuadamente definidas,

<sup>(1)</sup> En el caso de la ETI de Material Rodante, el organismo notificado podrá participar en el ensayo final en servicio del material rodante o de la composición en las condiciones especificadas en el capítulo correspondiente de la ETI.



- para cada solicitante, el sistema de gestión de la calidad se halla correctamente gestionado para conseguir la integración a nivel de subsistema,
  - los expedientes de calidad previstos en la parte del sistema de gestión de la calidad dedicada al diseño, como los resultados de los análisis, cálculos, ensayos, etc.,
  - los expedientes de calidad previstos en la parte del sistema de gestión de la calidad dedicada a la fabricación (incluidos el montaje, la instalación y la integración), tales como informes de inspección y datos de ensayos, datos de calibrado, informes sobre la cualificación del personal, etc.
- 6.3. El organismo notificado deberá efectuar periódicamente auditorías con el fin de asegurarse de que la entidad contratante, si interviene, y los contratistas principales mantienen y aplican el sistema de gestión de la calidad y les proporcionará un informe de la auditoría. Cuando se aplique un sistema de gestión de la calidad certificado, el organismo notificado deberá tenerlo en cuenta en su vigilancia.

Las auditorías se realizarán al menos una vez al año, y como mínimo una de ellas tendrá lugar durante la ejecución de las actividades (diseño, fabricación, montaje o instalación) relativas al subsistema objeto del procedimiento de verificación «CE» mencionado en el punto 7.

- 6.4. Además, el organismo notificado podrá efectuar visitas imprevistas a los emplazamientos mencionados en el punto 5.2 del solicitante o solicitantes. Con ocasión de estas visitas, el organismo notificado podrá efectuar auditorías completas o parciales y efectuar o hacer efectuar ensayos para comprobar el buen funcionamiento del sistema de gestión de la calidad cuando resulte necesario. Deberá facilitar al solicitante o solicitantes un informe de la inspección, así como un informe de la auditoría y/o un informe del ensayo, según proceda.
- 6.5. El organismo notificado elegido por la entidad contratante y responsable de la verificación «CE», en caso de no efectuar la vigilancia de todos los sistemas de gestión de la calidad de que se trate, según el punto 5, deberá coordinar las actividades de vigilancia de cualquier otro organismo notificado que sea responsable de ese cometido, con el fin de:
- cerciorarse de que se ha realizado una correcta gestión de las interfaces entre los diferentes sistemas de gestión de la calidad relacionados con la integración del subsistema,
  - recopilar, en contacto con la entidad contratante, los elementos necesarios para la evaluación con el fin de garantizar la coherencia y la supervisión global de los distintos sistemas de gestión de la calidad.

Esta coordinación incluye el derecho, por parte del organismo notificado, a:

- que se le envíe toda la documentación (aprobación y vigilancia) expedida por los demás organismos notificados;
  - asistir a las auditorías de vigilancia previstas en el punto 5.4,
  - poner en marcha auditorías adicionales de conformidad con el punto 5.5, bajo su responsabilidad y conjuntamente con los demás organismos notificados.
7. El organismo notificado a que se refiere el punto 5.1 dispondrá de acceso, a efectos de inspección, auditoría y vigilancia, a los locales de diseño, zonas de construcción, talleres de fabricación, lugares de montaje y de instalación, zonas de almacenamiento y, en su caso, a las instalaciones de prefabricación o de ensayo y, de un modo más general, a todos los lugares que estime necesario para su misión, habida cuenta de la contribución específica del solicitante al proyecto de subsistema.
8. La entidad contratante, si interviene, y los contratistas principales deberán mantener a disposición de las autoridades nacionales durante un período de diez años a partir de la fecha de última fabricación del subsistema:
- la documentación a que se refiere el segundo guión del párrafo segundo del punto 5.1,
  - las actualizaciones a que se refiere el párrafo segundo del punto 5.5,
  - las decisiones e informes del organismo notificado a las que se refieren los puntos 5.4, 5.5 y 6.4.
9. Cuando el subsistema satisfaga los requisitos de la ETI, el organismo notificado, sobre la base del examen de diseño y de la aprobación y la vigilancia del sistema o sistemas de gestión de la calidad, elaborará el certificado de conformidad destinada a la entidad contratante, que a su vez elaborará la declaración «CE» de verificación destinada a la autoridad tutelar del Estado miembro en el que esté situado y/o funcione el subsistema.

La declaración «CE» de verificación y los documentos que la acompañen deberán ir fechados y firmados. La declaración deberá estar redactada en la misma lengua que el expediente técnico y comprenderá por lo menos la información indicada en el anexo V de la Directiva.

10. El organismo notificado elegido por la autoridad contratante será responsable de la constitución del expediente técnico que debe acompañar la declaración «CE» de verificación. El expediente técnico incluirá por lo menos la información mencionada en el artículo 18, apartado 3, de la Directiva, y en particular:
- todos los documentos necesarios relativos a las características del subsistema,
  - la lista de los componentes de interoperabilidad incorporados al subsistema,
  - copias de las declaraciones «CE» de conformidad y, en su caso, de las declaraciones «CE» de idoneidad para el uso que deben poseer dichos componentes con arreglo al artículo 13 de la Directiva, acompañadas si procede de los documentos correspondientes (certificados, documentos de aprobación y vigilancia del sistema de gestión de la calidad) expedidos por los organismos notificados,
  - pruebas acreditativas de la conformidad con otras disposiciones reglamentarias derivadas del Tratado (incluyendo certificados),
  - todos los elementos relativos al mantenimiento, las condiciones y límites de uso del subsistema,
  - todos los elementos referentes a las instrucciones relativas a revisiones, vigilancia continua o periódica, reglaje y mantenimiento,
  - el certificado de conformidad del organismo notificado mencionado en el punto 9, acompañado de las notas de cálculo correspondientes y visado por éste, indicando que el proyecto es conforme a la Directiva y a la ETI y precisando, si procede, las reservas formuladas durante la ejecución de las actividades que no hayan sido retiradas; el certificado irá acompañado asimismo, si procede, de los informes de inspección y auditoría que el organismo haya elaborado en el marco de la verificación, tal como se menciona en los puntos 6.4 y 6.5,
  - el Registro de la infraestructura y/o del material rodante (subsistema), incluyendo toda la información especificada en la ETI.
11. Cada organismo notificado deberá comunicar a los demás organismos notificados la información pertinente sobre las aprobaciones de sistemas de gestión de la calidad y los informes «CE» de examen de diseño que haya expedido, retirado o denegado.

Los demás organismos notificados podrán recibir, previa solicitud, una copia:

- de las aprobaciones de los sistemas de gestión de la calidad y de las aprobaciones complementarias expedidas, y
- de los informes de examen «CE» de diseño y los apéndices expedidos.

12. Los expedientes que acompañen al certificado de conformidad deberán presentarse a la entidad contratante.

La entidad contratante deberá conservar una copia del expediente técnico a lo largo de la vida útil del subsistema. El expediente será comunicado a los demás Estados miembros que así lo soliciten.

#### **Módulo SG: Verificación por unidad**

1. En este módulo se describe el procedimiento de verificación «CE» mediante el cual un organismo notificado comprueba y certifica, a petición de una entidad contratante o de su mandatario establecido en la Comunidad, que un subsistema de control-mando:

- cumple con lo dispuesto en la presente y en cualquier otra ETI aplicable, lo que demuestra que se han satisfecho los requisitos esenciales <sup>(1)</sup> de la Directiva 2001/16/CE <sup>(2)</sup>,
- cumple con las demás disposiciones reglamentarias derivadas del Tratado,

y se puede poner en servicio.

<sup>(1)</sup> Los requisitos esenciales se reflejan en los parámetros técnicos, interfaces y requisitos de prestaciones expuestos en el capítulo 4 de la ETI.

<sup>(2)</sup> Este módulo podría usarse en el futuro cuando se actualicen las ETI de la Directiva 96/48/CE de alta velocidad.

2. La entidad contratante <sup>(1)</sup> deberá presentar una solicitud de verificación «CE» (a través de la verificación por unidad) del subsistema ante el organismo notificado que ella misma elija.

Dicha solicitud comprenderá:

- el nombre y dirección de la entidad contratante o de su mandatario,
- la documentación técnica.

3. La documentación técnica deberá permitir comprender el diseño, la fabricación, la instalación y el funcionamiento del subsistema y evaluar su conformidad con los requisitos de la ETI.

La documentación técnica deberá contener:

- una descripción general del subsistema, de su diseño de conjunto y de su estructura,
- el Registro de la infraestructura y/o del material rodante (subsistema), incluyendo toda la información especificada en la ETI,
- información sobre los planos de diseño y fabricación, por ejemplo dibujos y esquemas de los componentes, subconjuntos, conjuntos, circuitos, etc.,
- las descripciones y explicaciones necesarias para la comprensión de la información sobre diseño y fabricación y el funcionamiento del subsistema,
- las especificaciones técnicas que se hayan aplicado, incluidas las especificaciones europeas <sup>(2)</sup>,
- cualquier documento necesario para justificar el uso de las especificaciones mencionadas, en particular cuando no se hayan aplicado plenamente las especificaciones europeas y las cláusulas relevantes,
- la lista de los componentes de interoperabilidad que vayan a incorporarse al subsistema,
- copias de las declaraciones «CE» de conformidad o de idoneidad para el uso que deben acompañar a los componentes mencionados y todos los elementos necesarios definidos en el anexo VI de las Directivas,
- pruebas acreditativas de la conformidad con otras disposiciones reglamentarias derivadas del Tratado (incluyendo certificados),
- documentación técnica relativa a la fabricación y el montaje del subsistema,
- la lista de los fabricantes que hayan intervenido en el diseño, la fabricación, el montaje y la instalación del subsistema.
- las condiciones de utilización del subsistema (restricciones de tiempo o de distancia, límites de desgaste, etc.),
- las condiciones de mantenimiento y la documentación técnica relativa al mantenimiento del subsistema,
- cualquier requisito técnico que deba tenerse en cuenta durante la producción, el mantenimiento o la explotación del subsistema,
- los resultados de los cálculos de diseño, exámenes efectuados, etc.,
- cualquier otra prueba técnica apropiada que permita demostrar que las comprobaciones o ensayos precedentes han sido llevados a cabo satisfactoriamente, en condiciones comparables, por organismos independientes y competentes,

Si la ETI requiere que la documentación técnica incluya otra información, ésta deberá incluirse.

<sup>(1)</sup> En este módulo, por «entidad contratante» se entiende «la entidad contratante del subsistema, según se define en la Directiva, o su mandatario establecido en la Comunidad».

<sup>(2)</sup> La definición de «especificación europea» se encuentra en las Directivas 96/48/CE y 2001/16/CE y en las directrices de aplicación de las ETI de alta velocidad.

4. El organismo notificado deberá examinar la solicitud y la documentación técnica e identificar los elementos que hayan sido diseñados de conformidad con las disposiciones aplicables de la ETI y las especificaciones europeas, así como los elementos cuyo diseño no se base en las disposiciones pertinentes de dichas especificaciones europeas.

El organismo notificado deberá examinar el subsistema y efectuar (o participar en ellos) los ensayos adecuados y necesarios para determinar si, cuando se han elegido especificaciones europeas, estas han sido realmente aplicadas o si las soluciones adoptadas satisfacen los requisitos de la ETI en caso de no haberse aplicado especificaciones europeas.

Los exámenes, ensayos y comprobaciones abarcarán las fases siguientes según lo previsto en la ETI:

- diseño de conjunto,
- estructura del subsistema, incluyendo, en particular y según proceda, las actividades de ingeniería civil, el montaje de los componentes y la puesta a punto de conjunto,
- ensayos finales del subsistema,
- y, si se especifica en la ETI, validación en plenas condiciones de funcionamiento.

El organismo notificado tendrá en cuenta las comprobaciones o ensayos precedentes que hayan sido llevados a cabo anteriormente, en condiciones comparables, por otros organismos independientes y competentes <sup>(1)</sup>. El organismo notificado decidirá entonces si utiliza o no los resultados de estas comprobaciones o ensayos. Si decide aceptarlos, investigará las pruebas derivadas de estas comprobaciones o ensayos anteriores y determinará la conformidad de sus resultados con los requisitos de la ETI. En todos los casos, la responsabilidad final seguirá correspondiendo al organismo notificado.

5. El organismo notificado podrá ponerse de acuerdo con la entidad contratante para determinar dónde se realizarán los ensayos y convenir que los ensayos finales del subsistema y, si lo prevé la ETI, los ensayos en plenas condiciones de funcionamiento sean efectuados por la entidad contratante bajo la vigilancia directa y en presencia del organismo notificado.
6. El organismo notificado dispondrá de acceso, a efectos de ensayos y de verificación, a los locales de diseño, zonas de construcción, talleres de fabricación, lugares de montaje y de instalación y, en su caso, a las instalaciones de prefabricación y de ensayo para el desempeño de su misión de conformidad con la ETI.
7. Cuando el subsistema satisfaga los requisitos de la ETI, el organismo notificado, sobre la base de los ensayos, verificaciones y comprobaciones efectuados según lo exigido en la ETI y/o en las especificaciones europeas relevantes, elaborará el certificado de conformidad destinado a la entidad contratante, que a su vez elaborará la declaración «CE» de verificación destinada a la autoridad tutelar del Estado miembro en el que esté situado y/o funcione el subsistema.

La declaración «CE» de verificación y los documentos que la acompañen deberán ir fechados y firmados. La declaración deberá estar redactada en la misma lengua que el expediente técnico y comprenderá por lo menos la información indicada en el anexo V de la Directiva.

8. El organismo notificado será responsable de la constitución del expediente técnico que debe acompañar la declaración «CE» de verificación. El expediente técnico incluirá por lo menos la información mencionada en el artículo 18, apartado 3, de la Directiva, y en particular:
- todos los documentos necesarios relativos a las características del subsistema,
  - la lista de los componentes de interoperabilidad incorporados al subsistema,
  - copias de las declaraciones «CE» de conformidad y, en su caso, de las declaraciones «CE» de idoneidad para el uso que deben poseer dichos componentes con arreglo al artículo 13 de la Directiva, acompañadas si procede de los documentos correspondientes (certificados, documentos de aprobación y vigilancia del sistema de gestión de la calidad) expedidos por los organismos notificados,
  - todos los elementos relativos al mantenimiento, las condiciones y límites de uso del subsistema,
  - todos los elementos referentes a las instrucciones relativas a revisiones, vigilancia continua o periódica, reglaje y mantenimiento,

<sup>(1)</sup> Para poder confiar en dichas comprobaciones y ensayos, las condiciones deberán ser similares a las que respeta un organismo notificado para subcontratar actividades (véase el punto 6.5 de la Guía Azul sobre el nuevo enfoque); en particular, solo se permite al organismo notificado tener en cuenta estas pruebas apropiadas si estos organismos respetan los mismos criterios de independencia y competencia que los organismos notificados.

- el certificado de conformidad del organismo notificado mencionado en el punto 7, acompañado de las notas de cálculo correspondientes y visado por éste, indicando que el proyecto es conforme a la Directiva y a la ETI y precisando, si procede, las reservas formuladas durante la ejecución de las actividades que no hayan sido retiradas, el certificado irá acompañado asimismo, si procede, de los informes de inspección y de auditoría elaborados en relación con la verificación,
  - pruebas acreditativas de la conformidad con otras disposiciones reglamentarias derivadas del Tratado (incluyendo certificados),
  - el Registro de la infraestructura y/o del material rodante (subsistema), incluyendo toda la información especificada en la ETI.
9. Los registros que acompañan al certificado de conformidad deben presentarse a la entidad contratante. La entidad contratante deberá conservar una copia del expediente técnico a lo largo de la vida útil del subsistema. El expediente será comunicado a los demás Estados miembros que así lo soliciten.
-

## ANEXO F

**PROCEDIMIENTO DE EVALUACIÓN DE LA CONFORMIDAD****Evaluación de las disposiciones de mantenimiento**

1. Este procedimiento de evaluación de la conformidad describe la parte del procedimiento en virtud de la cual un organismo autorizado por el EM comprueba y certifica que las disposiciones de mantenimiento, representativas del mantenimiento previsto, satisfacen las disposiciones de la ETI relevante y garantizan el respeto de los parámetros fundamentales y requisitos esenciales durante la vida útil del subsistema.
2. La solicitud de evaluación de las disposiciones de mantenimiento deberá presentarla la entidad contratante (o su mandatario establecido en la Comunidad) que los propone ante el organismo autorizado por el EM.

Dicha solicitud comprenderá:

- el nombre y la dirección de la entidad contratante y, en caso de ser su representante autorizado quien presente la solicitud, también su nombre y dirección,
- una declaración por escrito en la que se precise que la misma solicitud no ha sido presentada ante ningún otro organismo,
- cualquier requisito técnico, resultante de la fase de diseño, que deba tenerse en cuenta durante el mantenimiento,
- la documentación sobre disposiciones de mantenimiento descrita en el punto 3,
- la documentación técnica descrita en el punto 4.

El ejemplar de la documentación de las disposiciones de mantenimiento que se presente deberá ser la versión definitiva aprobada por el solicitante.

El organismo autorizado por el EM podrá solicitar más copias si las precisa para llevar a cabo la evaluación.

3. La documentación de las disposiciones de mantenimiento deberá incluir como mínimo los elementos siguientes:
  - descripción de cómo se aplicarán, utilizarán y controlarán las disposiciones de mantenimiento,
  - detalles de todo el mantenimiento que debe efectuarse, incluida su frecuencia,
  - escenarios de explotación que muestren cómo fluye en torno al subsistema y a otros productos/subsistemas la necesaria información de retroalimentación (y todo el resto de la información relativa al mantenimiento) para respaldar el proceso de mantenimiento,
  - procedimientos (o referencias a procedimientos) para procesos específicos con arreglo a las operaciones de mantenimiento del producto/subsistema,
  - procedimiento de gestión de las modificaciones y actualizaciones de las disposiciones de mantenimiento,
  - descripción del hardware y software eventualmente necesario para leer las disposiciones de mantenimiento,
  - descripción de todos los elementos necesarios para aplicar las disposiciones de mantenimiento <sup>(1)</sup>.

<sup>(1)</sup> A tal efecto, es preciso que las disposiciones de mantenimiento definan, por ejemplo:

- los procedimientos e instrucciones de aplicación,
- la formación o las cualificaciones necesarias,
- comprobaciones, validación, vigilancia, inspecciones, ensayos, registros, junto con los criterios de aceptación del subsistema cuando se lleven a cabo las distintas etapas de las operaciones de mantenimiento,
- las condiciones de uso de herramientas o utensilios específicos para las operaciones de mantenimiento o los ensayos.

4. La documentación técnica deberá permitir evaluar la conformidad de las disposiciones de mantenimiento con lo dispuesto en la ETI. Deberá asimismo, en la medida que sea relevante para tal evaluación, cubrir las diferentes fases de desarrollo de las disposiciones de mantenimiento.

La documentación técnica, que justifica las disposiciones de mantenimiento, deberá contener:

- una descripción general del tipo (panorámica del funcionamiento del subsistema y descripción de su funcionalidad técnica),
  - una especificación que indique las condiciones y el contexto dentro del cual deberá usarse y mantenerse el subsistema,
  - demostración de la coherencia entre los requisitos de la ETI, la organización del mantenimiento, la funcionalidad técnica y las disposiciones de mantenimiento,
  - descripciones, explicaciones y todos los registros necesarios para entender el desarrollo de las disposiciones de mantenimiento,
  - registros del trabajo efectuado para validar las disposiciones de mantenimiento,
  - registros de los análisis de los equipos utilizados y de las personas afectadas por las disposiciones de mantenimiento,
  - las condiciones de utilización y mantenimiento del componente de interoperabilidad (restricciones de tiempo o de distancia, límites de desgaste, etc.),
  - una lista de las especificaciones técnicas con respecto a las cuales han sido validados las disposiciones de mantenimiento.
5. El organismo autorizado por el EM deberá:
- identificar las disposiciones relevantes de la ETI a las que deben ajustarse las disposiciones de mantenimiento,
  - comprobar que la documentación relativa a las disposiciones de mantenimiento y la documentación técnica están completas y son conformes a los puntos 3 y 4,
  - examinar cada fase de desarrollo de las disposiciones de mantenimiento y sus resultados a fin de evaluar:
    - si cada fase ha sido gestionada de manera controlada,
    - la capacidad de cumplir los requisitos de conformidad de las disposiciones de mantenimiento,
  - documentar sus resultados en lo que se refiere a la conformidad de las disposiciones de mantenimiento con las disposiciones de la ETI.
6. Si las disposiciones de mantenimiento satisfacen las disposiciones de la ETI, el organismo autorizado por el EM expedirá al solicitante un informe de examen de las disposiciones de mantenimiento. El informe llevará el nombre, apellidos y dirección de la entidad contratante, las conclusiones del examen, las condiciones de validez del informe, la referencia al subsistema mantenido y los datos necesarios para la identificación de las disposiciones de mantenimiento.

Las partes relevantes de la documentación técnica, incluida la descripción de las disposiciones de mantenimiento y de sus condiciones de aplicación, deberán figurar en un anexo del informe, conservando una copia el organismo autorizado por el EM.

Si el organismo autorizado por el EM se niega a expedir un informe de examen de las disposiciones de mantenimiento a la entidad contratante, deberá motivar su decisión de forma detallada.

Deberá preverse un procedimiento de recurso.

---

## ANEXO G

## CUESTIONES PENDIENTES

## PRIORIDAD DE LAS CUESTIONES PENDIENTES

Se distinguirán dos prioridades:

Prioridad 1 (P1): la parte más urgente

Prioridad 2 (P2): la parte menos urgente

**Interfaces**

## Sección 4.3

Funcionalidad de cruces a nivel (P1) (base de referencia 3.0.0). Interfaces con la ETI «EXP», márgenes de seguridad de frenado (P1) Interfaces con la ETI «Material Rodante», Unidades de Tracción y Coches (P1) Interfaz entre el dispositivo de vigilancia del material rodante y el conjunto GSM-R a bordo (P1)

**Anexo A**

Índice 1	FRS (para el tema de cruces a nivel) (P1 vinculada a LX)
Índice 16	Documento aprobado con el comentario de la aprobación de la CEPT pendiente
Índice 28	Requisitos de fiabilidad y disponibilidad (P1)
Índice B32	Directriz sobre referencias (P1)
Índice 38	Paneles indicadores (P1), diseño acordado, documento pendiente de elaboración
Índice 41	Especificación de ensayo de JRU (P1) vinculado al índice 55
Índice 44	FIS de odometría (P2)
Índice 47	Requisitos de seguridad y requisitos para el análisis de seguridad de la interoperabilidad del Subsistema de «control-mando y señalización» (P1)
Índice 48	Especificación de ensayo para equipos móviles GSM-R (P1)
Índice 50	Especificación de ensayo para Euroloop (P1)
Índice 51	Aspectos ergonómicos de la ICM (P1)
Índice 53	Valores ETCS de las variables controladas fuera de la UNISIG- Manual (P1)
Índice 55	Requisitos básicos del registro jurídico (P1 para el conjunto)
Índice 56	Requisitos de conformidad KM (P1)
Índice 57	Requisitos sobre preinstalación de equipos ERTMS a bordo (P1)
Índice 58	Requisitos sobre la interfaz de comunicación segura RBC-RBC (P1)
Índice 59	Requisitos sobre preinstalación de equipos ERTMS en tierra (P1)
Índice 60	Gestión de versiones ETCS (P1)
Índice 61	Gestión de versiones GSM-R (P1)
Índice 62	Especificación de interfaz de comunicación segura RBC-RBC (P1)
Índice 63	Interfaz de comunicación segura RBC-RBC (P1)

**GSM-R:**

Interconexión e itinerancia entre redes GSM-R (P1)

Cruce de fronteras (P1)

GPRS y ASCI (P2)

**Anexo A Apéndice 1: (P1)**

2.1.5	Relación entre distancia entre ejes y diámetro de las ruedas
3.2.1	Espacio libre de metales en torno a las ruedas
3.3.1	Masa metálica de un vehículo
3.5.4	Requisitos adicionales impuestos a las locomotoras y unidades acopladas
4.1	Uso de equipos de enarenado
4.2.1	Uso de zapatas de freno de material compuesto



5.1.1 Interferencias electromagnéticas (corriente de tracción)

5.3.1 Interferencias electromagnéticas (campos eléctricos, magnéticos y electromagnéticos)

**Anexo A Apéndice 2: (P1)**

HABD

**Anexo B, Parte 4**

**Cuestiones pendientes relacionados con el CCM de clase 1 ETCS**

Especificación de algunas de las variables ETCS (P1)

**Interfaces adicionales**

Funcionalidad e interfaces de los sistemas de protección del personal al sistema de señalización (P2)

Interfaz con el freno de servicio. Tendrá que examinarse durante la elaboración de la ETI de Material Rodante.

---

## ANEXO H

## SÍNTESIS DE LOS CORREDORES DE ETCS-NET

**Tramos de ferrocarril convencional de ETCS-Net según el anexo II de la Decisión 884/2004/CE del Consejo y el PE <sup>(1)</sup>***Eje ferroviario Berlín-Verona/Milán-Bolonia-Nápoles-Mesina-Palermo*

- Halle/Leipzig-Nuremberg
- Nuremberg-Munich
- Munich-Kufstein
- Kufstein-Innsbruck
- Túnel del Brennero, tramo transfronterizo;
- Verona-Nápoles
- Milán-Bolonia

*Línea de Betuwe**Eje ferroviario Lyon-Trieste-Divača/Koper-Divača-Liubliana-Budapest-frontera ucraniana*

- Lyon-St Jean de Maurienne
- Túnel de Mont-Cenis, tramo transfronterizo;
- Bussoleno-Turín
- Turín-Venecia
- Venecia-Ronchi Sud-Trieste-Divača
- Koper- Divača -Liubliana
- Liubliana-Budapest

*Eje multimodal Portugal/España-resto de Europa*

- A Coruña — Porto
- Porto -Valladolid

*Eje ferroviario-vial del triángulo nórdico*

Proyectos ferroviarios en Suecia, incluyendo Estocolmo-Malmö, Estocolmo-Charlottenberg (frontera noruega) y Kornsjö (frontera noruega)-Göteborg-Malmö.

- Kerava-Lahti
- Helsinki-Vainikkala (frontera rusa)

<sup>(1)</sup> La implementación del ERTMS/ETCS en las secciones de alta velocidad de los proyectos incluidos en la presente lista es objeto de la Decisión 2000/731/CE de la Comisión.

*Eje ferroviario de mercancías Sines-Madrid-París*

- Nuevo eje ferroviario de gran capacidad a través de los Pirineos
- Sines-Badajoz
- Algeciras-Bobadilla

*Eje ferroviario París-Estrasburgo-Stuttgart-Viena-Bratislava*

- -Baudrecourt-Estrasburgo-Stuttgart con el puente de Kehl como tramo transfronterizo
- Stuttgart-Ulm
- Munich-Salzburgo, tramo transfronterizo
- Salzburgo-Viena
- Viena-Bratislava, tramo transfronterizo

*Eje ferroviario del Fehmarn Belt*

- Enlace fijo ferrocarril/carretera del Fehmarn Belt
- Ferrocarril de acceso a Dinamarca a partir del Öresund
- Ferrocarril de acceso a Alemania a partir de Hamburgo
- Ferrocarril Hannover-Hamburgo/Bremen

*Eje ferroviario Atenas-Sofía-Budapest-Viena-Praga-Nuremberg/Dresden*

- —Frontera greco/búlgara-Kulata-Sofía-Vidin/Calafat
- —Curtici-Braşov (hacia Bucarest y Constanţa)
- —Budapest-Viena, tramo transfronterizo
- —Břeclav-Praga-Nuremberg, con Nuremberg-Praga como tramo transfronterizo.
- —Eje ferroviario Praga-Linz

*Eje ferroviario Gdansk-Varsovia-Brno/Bratislava-Viena*

- —Ferrocarril Gdansk-Varsovia-Katowice
- —Ferrocarril Katowice-Břeclav
- —Ferrocarril Katowice-Zilina-Nove Mesto n.V.

*Eje ferroviario Lyon/Génova-Basilea-Duisburgo-Rotterdam/Amberes*

- —Lyon-Mulhouse-Mülheim <sup>(1)</sup>, con Mulhouse-Mülheim como tramo transfronterizo
- —Génova-Milán/Novara-frontera suiza
- —Basilea-Karlsruhe
- —Francfort (o Maguncia)-Mannheim

(1) Incluye el tren de alta velocidad Rin-Ródano, sin el ramal oeste.

- Duisburgo-Emmerich
- «Rin férreo» Rheidt-Amberes, tramo transfronterizo

*Eje ferroviario-vial Irlanda/Reino Unido/Europa continental*

- Felixstowe-Nuneaton
- Crewe-Holyhead

*Eje «Rail Baltica»: Varsovia-Kaunas-Riga-Tallinn-Helsinki*

- Varsovia-Kaunas-Vilnius
- Kaunas-Riga
- Riga-Tallinn

*«Eurocaprail» en el eje ferroviario Bruselas-Luxemburgo-Estrasburgo*

- Bruselas-Luxemburgo-Estrasburgo (2012).

**Tramos de ferrocarril convencional de ETCS-Net no incluidos en el anexo II de la Decisión 884/2004/CE del Consejo y el PE Serie I <sup>(1)</sup>**

- Corredor TEN II — E20 en el eje Berlín-Varsovia, Polonia
- Corredor TEN III — E30 entre la frontera occidental (Zgorzelec) y Cracovia, Polonia
- Línea de doble carril TINA/AGTC CE-59 — tráfico norte-sur de Escandinavia a los Balcanes, Polonia.
- Budapest — Bucarest — Constanta (parte del corredor paneuropeo IV).
- Liubliana — Zagreb/Belgrado/Bar/Skoppie — Tesalónica (parte del corredor paneuropeo X).

**Tramos de ferrocarril convencional de ETCS-Net no incluidos en el anexo II de la Decisión 884/2004/CE del Consejo y el PE. Serie II**

- Amberes-Athus/Bettembourg-Basilea-Milán
- Hallsberg/Mjölby, Suecia
- Conexión ETCS con Oresund a través de Dinamarca vía el enlace de Storebelt
- Aquisgrán-Horka/Francfort (O), Alemania
- Alemania*
- Kehl-Salzburgo
- Flensburgo — Kufstein
- Emmerich — Basilea, algunas partes a través de Alemania

<sup>(1)</sup> Proyectos situados total o parcialmente en Estados miembros en los que son de aplicación los Reglamentos (CE) n° 1260/1999 y 1264/1999 (Fondos de cohesión).

Hamburgo — Bad Schandau

Darmstadt — Passau

*Francia*

Metz — Dijon — Lion — Aviñón — Perpiñán (frontera española)

Le Havre — Ruán — Amiens — Arras

París — Tours — Burdeos — Dax

París — Reims — Metz (TGV Este)

Paris — Macon — Lion (TGV Sudeste)

Calais — Metz

*Estocolmo-Nyland-Umea*

#### **Tramos de alta velocidad de ETCS-Net <sup>(1)</sup>**

*Eje ferroviario de alta velocidad París-Bruselas-Colonia-Amsterdam-Londres*

— Túnel del Canal-Londres

— Bruselas-Lieja-Colonia

— Bruselas-Rotterdam-Amsterdam

*Eje ferroviario de alta velocidad del sudoeste de Europa*

— Lisboa/Porto-Madrid

— Madrid-Barcelona

— Córdoba — Sevilla

— Barcelona-Figueras-Perpiñán

— Perpiñán-Montpellier

— Montpellier-Nîmes

— Madrid-Vitoria-Irún/Hendaya

— Irún/Hendaya-Dax, tramo transfronterizo

— Dax-Burdeos

— Burdeos-Tours

*Eje ferroviario de alta velocidad del este*

— Paris-Baudrecourt

— Metz-Luxemburgo

— Saarbrücken-Mannheim

<sup>(1)</sup> Cuya implementación está cubierta por la Decisión 2002/731/CE de la Comisión.

*Línea principal de la costa oeste*

*Interoperabilidad del ferrocarril de alta velocidad en la Península Ibérica*

- Madrid-Andalucía
  - Nordeste
  - Madrid-Levante y Mediterráneo
  - orredor norte-noroeste, incluyendo Vigo-Porto
  - Extremadura
-