

# Diario Oficial

## de la Unión Europea

L 25



Edición  
en lengua española

### Legislación

57° año

28 de enero de 2014

Sumario

II *Actos no legislativos*

REGLAMENTOS

- ★ **Reglamento Delegado (UE) n° 44/2014 de la Comisión, de 21 de noviembre de 2013, que complementa el Reglamento (UE) n° 168/2013 del Parlamento Europeo y del Consejo con respecto a los requisitos de fabricación y los requisitos generales de homologación de los vehículos de dos o tres ruedas y los cuatriciclos <sup>(1)</sup> .....** 1

Precio: 7 EUR

(<sup>1</sup>) Texto pertinente a efectos del EEE

**ES**

Los actos cuyos títulos van impresos en caracteres finos son actos de gestión corriente, adoptados en el marco de la política agraria, y que tienen generalmente un período de validez limitado.

Los actos cuyos títulos van impresos en caracteres gruesos y precedidos de un asterisco son todos los demás actos.



## II

(Actos no legislativos)

## REGLAMENTOS

## REGLAMENTO DELEGADO (UE) N° 44/2014 DE LA COMISIÓN

de 21 de noviembre de 2013

**que complementa el Reglamento (UE) n° 168/2013 del Parlamento Europeo y del Consejo con respecto a los requisitos de fabricación y los requisitos generales de homologación de los vehículos de dos o tres ruedas y los cuatriciclos**

(Texto pertinente a efectos del EEE)

LA COMISIÓN EUROPEA,

Visto el Tratado de Funcionamiento de la Unión Europea,

Visto el Reglamento (UE) n° 168/2013 del Parlamento Europeo y del Consejo, de 15 de enero de 2013, relativo a la homologación de los vehículos de dos o tres ruedas y los cuatriciclos, y a la vigilancia del mercado de dichos vehículos <sup>(1)</sup>, y, en particular, su artículo 18, apartado 3, su artículo 20, apartado 2, su artículo 21, apartado 5, su artículo 25, apartado 8, su artículo 33, apartado 6, su artículo 57, apartado 12, y su artículo 65,

Considerando lo siguiente:

- (1) El mercado interior constituye un espacio sin fronteras interiores en el que se garantiza la libre circulación de mercancías, personas, servicios y capitales. A tal fin, se aplica un sistema integral de homologación de tipo UE y un sistema reforzado de vigilancia del mercado para los vehículos de categoría L y sus sistemas, componentes y unidades técnicas independientes con arreglo a las definiciones del Reglamento (UE) n° 168/2013.
- (2) El término «vehículos de categoría L» comprende una gran variedad de tipos de vehículos ligeros de dos, tres o cuatro ruedas, entre los que cabe citar los ciclos de motor, los ciclomotores de dos o tres ruedas, las motocicletas de dos o tres ruedas, las motocicletas con sidecar y los vehículos de cuatro ruedas (cuatriciclos) como los *quads* para carretera, los vehículos todoterreno y los cuatrimóviles.
- (3) En virtud de la Decisión 97/836/CE del Consejo <sup>(2)</sup>, la Unión se adhirió al Acuerdo de la Comisión Económica

para Europa de las Naciones Unidas sobre la adopción de prescripciones técnicas uniformes aplicables a los vehículos de ruedas y los equipos y piezas que puedan montarse o utilizarse en estos, y sobre las condiciones de reconocimiento recíproco de las homologaciones concedidas conforme a dichas prescripciones («Acuerdo revisado de 1958»).

- (4) Los fabricantes solicitan la homologación de tipo para los vehículos de categoría L, sus sistemas, componentes o unidades técnicas independientes con arreglo al Reglamento (UE) n° 168/2013. En la legislación de la Unión, la mayoría de los requisitos sobre piezas de vehículos proceden de los reglamentos de la CEPE correspondientes. Los reglamentos de la CEPE se modifican constantemente en consonancia con el progreso tecnológico y los Reglamentos de la Unión respectivos han de actualizarse periódicamente en consecuencia. A fin de evitar esta duplicación, el Grupo de alto nivel CARS 21 recomendó que se sustituyeran varias directivas de la Unión mediante la incorporación al Derecho de la Unión y la aplicación obligatoria de los reglamentos de la CEPE correspondientes, que figuran en el anexo I.
- (5) La posibilidad de aplicar los reglamentos de la CEPE en virtud de la legislación de la Unión que contempla su incorporación a los fines de la homologación de tipo de los vehículos de la UE se establece en el Reglamento (UE) n° 168/2013. De acuerdo con el mencionado Reglamento, la homologación de tipo con arreglo a los reglamentos de la CEPE que son de aplicación obligatoria se considera una homologación de tipo UE con arreglo al citado Reglamento y a sus actos delegados y disposiciones de aplicación.
- (6) El Reglamento n° 10 de la CEPE, sobre compatibilidad electromagnética (CEM), debe pasar a ser obligatorio y sustituir al capítulo 8 de la Directiva 97/24/CE del Parlamento Europeo y del Consejo, de 17 de junio de 1997, relativa a determinados elementos y características de los

<sup>(1)</sup> DO L 60 de 23.2013, p. 52.

<sup>(2)</sup> Decisión 97/836/CE del Consejo, de 27 de noviembre de 1997, relativa a la adhesión de la Comunidad Europea al Acuerdo de la Comisión Económica para Europa de las Naciones Unidas sobre la adopción de prescripciones técnicas uniformes aplicables a los vehículos de ruedas y los equipos y piezas que puedan montarse o utilizarse en estos, y sobre las condiciones de reconocimiento recíproco de las homologaciones concedidas conforme a dichas prescripciones («Acuerdo revisado de 1958») (DO L 346 de 17.12.1997, p. 78).

vehículos de motor de dos o tres ruedas <sup>(1)</sup>, para que los vehículos cumplan un único conjunto de requisitos en materia de compatibilidad electromagnética aceptado a escala mundial por las partes contratantes del Acuerdo de 1958. El Reglamento n° 62 de la CEPE, sobre protección contra el uso no autorizado, debe pasar a ser obligatorio y sustituir a la Directiva 93/33/CEE del Consejo, de 14 de junio de 1993, relativa al dispositivo de protección contra el uso no autorizado de vehículos de motor de dos o tres ruedas <sup>(2)</sup>, con el mismo objetivo de reconocimiento mutuo entre las partes contratantes del Acuerdo de 1958.

- (7) La aplicación obligatoria de los reglamentos de la CEPE ayuda a evitar duplicaciones no solo de los requisitos técnicos, sino también de los procedimientos de certificación y administrativos. Además, la homologación de tipo basada directamente en normas acordadas internacionalmente podría mejorar el acceso a los mercados de terceros países, en particular de aquellos países que son partes contratantes del Acuerdo revisado de 1958 y, por tanto, mejorar la competitividad de la industria de la Unión.
- (8) De conformidad con lo dispuesto en el Reglamento (UE) n° 168/2013, los vehículos, sistemas, componentes y unidades técnicas independientes de categoría L que entran en el ámbito de aplicación de dicho Reglamento no pueden introducirse en el mercado, comercializarse ni ponerse en servicio en los Estados miembros a menos que cumplan las disposiciones de dicho Reglamento.
- (9) Los requisitos de seguridad funcional o eficacia medioambiental exigen restringir la manipulación de determinados tipos de vehículos de categoría L. Tales restricciones, para no resultar un obstáculo para la reparación y el mantenimiento por parte del propietario, deben limitarse estrictamente a las manipulaciones que alteren de forma significativa las prestaciones del vehículo y las emisiones contaminantes, el ruido y la seguridad funcional del vehículo de forma perjudicial. En el presente acto delegado sobre fabricación de vehículos deben establecerse requisitos detallados para prevenir la manipulación del grupo motopropulsor y de la reducción del ruido, dado que la manipulación perjudicial afecta a ambos elementos.
- (10) Los vehículos de las subcategorías L6e-A (*quads* ligeros para carretera), L7e-A (*quads* pesados para carretera) y L7e-B (*quads* pesados todoterreno) tienen un centro de gravedad elevado en comparación con su anchura y su distancia entre ejes. Presentan un amplio abanico de configuraciones para el transporte de pasajeros o de carga y pueden conducirse fuera de carretera. Habida cuenta de la importancia de la estabilidad contra el vuelco del vehículo en su uso fuera de carretera, deben establecerse e incorporarse al anexo XI, sobre masas y dimensiones,

numerosos criterios de estabilidad estática lateral. Tanto el ángulo de la plataforma inclinable como el coeficiente de estabilidad lateral (Kst) se utilizan como indicadores de la estabilidad estática. El Kst es una medición estática tridimensional y sirve para indicar la estabilidad del vehículo a nivel del terreno, mientras que el ensayo en la plataforma inclinable simula un vehículo que funciona en una pendiente lateral y pone a prueba la estabilidad estática longitudinal. El estado del vehículo en estos ensayos estáticos varía desde los vehículos L6e-A, L7e-A y L7e-B operativos pero descargados hasta esos mismos vehículos tanto cargados como descargados. Además, el vehículo debe estar fabricado de manera que el diseño de las masas y dimensiones respete la estabilidad longitudinal mínima. Los ensayos correspondientes deben ser representativos de un vehículo completamente cargado ascendiendo y descendiendo directamente una pendiente pronunciada.

- (11) El sistema de diagnóstico a bordo (en lo sucesivo, «el sistema OBD») es esencial para la reparación y el mantenimiento eficientes y eficaces de los vehículos. Un diagnóstico preciso permite al taller de reparación identificar rápidamente la unidad intercambiable más pequeña que debe ser reparada o sustituida. Para hacer frente a la rápida evolución técnica en el ámbito de los sistemas de control de la propulsión, en 2017 conviene revisar la lista de dispositivos supervisados para detectar funcionamiento incorrectos de su circuito eléctrico. El 1 de enero de 2018 a más tardar debe determinarse si es preciso añadir dispositivos y casos de funcionamiento incorrecto a la lista que figura en el apéndice 2 del anexo XII, a fin de que los Estados miembros, los fabricantes de vehículos, sus proveedores y el sector de la reparación dispongan de tiempo suficiente para adaptarse antes de la entrada en vigor del OBD II.
- (12) El OBD I, obligatorio a partir de 2016, no debe obligar a los fabricantes a cambiar de material de suministro de combustible ni imponer la instalación de un carburador electrónico o de un equipo electrónico de inyección de carburante, a condición de que el vehículo cumpla los requisitos establecidos en el Reglamento (UE) n° 168/2013 y en sus actos delegados. El cumplimiento de los requisitos del OBD I exige que, si el suministro de combustible, el reparto de chispa o el aire de admisión se controlan electrónicamente, los circuitos de entrada y salida pertinentes deben ser objeto de seguimiento, limitado a los elementos que figuran en el apéndice 2 del anexo XII. Si, por ejemplo, una motocicleta está equipada con un carburador que se activa mecánicamente y, al mismo tiempo, con un sistema de reparto de chispa controlado electrónicamente, los circuitos primarios de la bobina de encendido deben ser objeto de seguimiento. En el caso de un carburador mecánico equipado con un sensor de posición de mariposa (sensor TPS), que envía una señal de circuito como entrada en la unidad de control del grupo motopropulsor/unidad de control electrónico (PCU/ECU) para determinar la carga del motor y que, a su vez, se va a utilizar para controlar electrónicamente el reparto de chispa, es necesario supervisar el circuito del sensor TPS. Otros circuitos de sensores y/o

<sup>(1)</sup> DO L 226 de 18.8.1997, p. 1.

<sup>(2)</sup> DO L 188 de 29.7.1993, p. 32.

actuadores que figuran en los puntos 3.3.5 y 3.3.6 del anexo XII también deben ser objeto de seguimiento, aunque no se utilicen directamente para controlar el suministro de combustible, el reparto de chispa o el aire de admisión. Ejemplo de ello son los circuitos del sensor de velocidad de la rueda cuando la velocidad del vehículo se calcula en la PCU/ECU a partir de la velocidad de rotación de la rueda y posteriormente se utiliza para controlar la eficacia medioambiental de la motocicleta o para activar un modo por defecto de limitación del par de torsión.

- (13) A fin de mejorar el funcionamiento del mercado interior, especialmente por lo que respecta a la libre circulación de mercancías, la libertad de establecimiento y la libre prestación de servicios, es necesario contar con un acceso ilimitado a la información sobre reparación de vehículos, por medio de un formato estandarizado que pueda utilizarse para obtener la información técnica, así como con una competencia efectiva en el mercado de los servicios de información sobre reparación y mantenimiento. Gran parte de esa información se refiere a los sistemas OBD y a su interacción con otros sistemas del vehículo. Conviene establecer las especificaciones técnicas que los sitios web de los fabricantes deben seguir, junto con medidas específicas destinadas a garantizar un acceso razonable para las pequeñas y medianas empresas (PYME). Mediante normas comunes acordadas con la participación de partes interesadas puede facilitarse el intercambio de información entre fabricantes y prestadores de servicios. Conviene, por tanto, que los fabricantes utilicen las especificaciones técnicas del formato OASIS y que la Comisión solicite a su debido tiempo al Comité Europeo de Normalización (CEN) y a la Organización Internacional de Normalización (ISO) que transformen dicho formato en una norma destinada a sustituir al formato OASIS.
- (14) A fin de profundizar en el enfoque armonizado de acceso a la información sobre reparación y mantenimiento en todos los sectores de la legislación en materia de homologación de tipo adoptado en el capítulo XV del Reglamento (UE) n° 168/2013, cuyas disposiciones siguen lo establecido en los Reglamentos (CE) n° 595/2009 <sup>(1)</sup> y (CE) n° 715/2007 <sup>(2)</sup> del Parlamento Europeo y del Consejo, procede trasladar al presente Reglamento las disposiciones relativas al acceso a la información sobre reparación y mantenimiento establecidas en el Reglamento de aplicación de los Reglamentos (CE) n° 595/2009 y (CE)

n° 715/2007, a saber, el Reglamento (UE) n° 582/2011 de la Comisión <sup>(3)</sup>, y adaptarlas a las especificidades del sector de los vehículos de categoría L.

- (15) En particular, procede adoptar procedimientos específicos para acceder a la información sobre reparación y mantenimiento de vehículos en el caso de la homologación de tipo multifásica. Procede, asimismo, adoptar requisitos y procedimientos específicos para acceder a la información sobre reparación y mantenimiento de vehículos en el caso de las adaptaciones solicitadas por los clientes y los volúmenes de producción reducidos.
- (16) A fin de evitar que la aplicación de las disposiciones relativas al acceso a la información sobre reparación y mantenimiento imponga una carga excesiva a los fabricantes de vehículos a corto plazo con respecto a determinados sistemas que se transfieren de tipos de vehículos antiguos a nuevos, conviene introducir una lista exhaustiva de determinadas excepciones, de carácter limitado, con respecto a las disposiciones generales relativas al acceso al OBD del vehículo y a la información sobre reparación y mantenimiento del vehículo que son objeto de una enumeración exhaustiva en el presente Reglamento.
- (17) Al examinar los principales aspectos políticos que afectan a la competitividad de la industria europea del automóvil, el Grupo de alto nivel CARS 21 acordó una serie de recomendaciones destinadas a mejorar la competitividad global y el empleo del sector, apoyando al mismo tiempo el progreso en materia de seguridad y eficacia medioambiental, que se publicaron en un informe de la Comisión de 2006 titulado «CARS 21: Marco reglamentario para un sector del automóvil competitivo en el siglo XXI». Con respecto a la simplificación, el Grupo de alto nivel propuso, entre otras cosas, dos medidas legislativas, que introducían la posibilidad de que los propios fabricantes realizaran ensayos de homologación, es decir, que fueran designados servicios técnicos («autoensayos») y la posibilidad de recurrir a simulaciones por ordenador en lugar de realizar ensayos físicos («ensayos virtuales»). Así pues, el presente Reglamento debe establecer las condiciones detalladas relativas a los ensayos virtuales y los autoensayos regulados en los artículos 32, 64 y 65 del Reglamento (UE) n° 168/2013.
- (18) El uso de técnicas asistidas por ordenador, en particular el diseño asistido por ordenador, está muy extendido en todo el proceso de ingeniería, desde el diseño conceptual y los planos de componentes y equipos, pasando por el análisis de fuerzas y dinámica de los montajes, hasta la definición de los métodos de fabricación. Los programas

<sup>(1)</sup> Reglamento (CE) n° 595/2009 del Parlamento Europeo y del Consejo, de 18 de junio de 2009, relativo a la homologación de los vehículos de motor y los motores en lo concerniente a las emisiones de los vehículos pesados (Euro VI) y al acceso a la información sobre reparación y mantenimiento de vehículos y por el que se modifica el Reglamento (CE) n° 715/2007 y la Directiva 2007/46/CE y se derogán las Directivas 80/1269/CEE, 2005/55/CE y 2005/78/CE (DO L 188 de 18.7.2009, p. 1).

<sup>(2)</sup> Reglamento (CE) n° 715/2007 del Parlamento Europeo y del Consejo, de 20 de junio de 2007, sobre la homologación de tipo de los vehículos de motor por lo que se refiere a las emisiones procedentes de turismos y vehículos comerciales ligeros (Euro 5 y Euro 6) y sobre el acceso a la información relativa a la reparación y el mantenimiento de los vehículos (DO L 171 de 29.6.2007, p. 1).

<sup>(3)</sup> Reglamento (UE) n° 582/2011 de la Comisión, de 25 de mayo de 2011, por el que se aplica y se modifica el Reglamento (CE) n° 595/2009 del Parlamento Europeo y del Consejo, relativo a las emisiones de los vehículos pesados (Euro VI) y por el que se modifican los anexos I y III de la Directiva 2007/46/CE del Parlamento Europeo y del Consejo (DO L 167 de 25.6.2011, p. 1).

informáticos disponibles permiten aplicar métodos virtuales de ensayo basados en esas técnicas y el Grupo de alto nivel CARS 21 considera que su introducción ayudaría a reducir costes a los fabricantes, puesto que ya no estarían obligados a crear prototipos para la homologación de tipo. Los fabricantes que no deseen utilizar los métodos virtuales de ensayo deben seguir teniendo la posibilidad de utilizar los métodos de ensayo físicos actuales.

- (19) Los ensayos de homologación de tipo son efectuados por servicios técnicos debidamente notificados a la Comisión por parte de las autoridades de homologación de tipo de los Estados miembros una vez que sus cualificaciones y capacidades se han evaluado de conformidad con las normas internacionales pertinentes. Dichas normas contienen los requisitos necesarios para que un fabricante, o un subcontratista que actúe en su nombre, pueda ser designado servicio técnico por la autoridad de homologación a tenor de lo dispuesto en la Directiva 2002/24/CE del Parlamento Europeo y del Consejo <sup>(1)</sup> («la Directiva marco»). No obstante, a fin de evitar posibles conflictos de intereses, es preciso especificar las responsabilidades del fabricante. Además, deben aclararse las condiciones en las que un fabricante puede subcontratar los ensayos.
- (20) Una de las principales características del sistema de homologación de tipo UE es el alto grado de confianza que debe existir entre la autoridad de homologación y los servicios técnicos que designa. Por tanto, es importante garantizar que el intercambio de información entre los servicios técnicos y la autoridad de homologación sea transparente y claro.
- (21) Los resultados de un método virtual de ensayo deben ser tan fiables como los de un ensayo físico. Por consiguiente, conviene establecer las condiciones oportunas para garantizar que tanto el fabricante que actúe como servicio técnico interno como la parte subcontratante que actúe en nombre del fabricante o del servicio técnico puedan validar correctamente los modelos matemáticos utilizados.
- (22) Los controles de la conformidad de los vehículos, los componentes o las unidades técnicas independientes a lo largo de todo el proceso de producción constituyen una parte esencial del proceso de homologación de tipo UE. Los controles de la conformidad se llevan a cabo por medio de ensayos físicos con vehículos, componentes o unidades técnicas independientes tomados de la cadena de producción. Para la realización de los ensayos de conformidad de la producción no deben permitirse los métodos virtuales, aunque se hayan utilizado para la homologación de tipo.
- (23) El presente Reglamento debe aplicarse a partir de la fecha de aplicación del Reglamento (UE) n° 168/2013.

<sup>(1)</sup> Directiva 2002/24/CE del Parlamento Europeo y del Consejo, de 18 de marzo de 2002, relativa a la homologación de los vehículos de motor de dos o tres ruedas y por la que se deroga la Directiva 92/61/CEE del Consejo (DO L 124 de 9.5.2002, p. 1).

HA ADOPTADO EL PRESENTE REGLAMENTO:

## CAPÍTULO I

### OBJETO Y DEFINICIONES

#### Artículo 1

##### Objeto

1. El presente Reglamento establece los requisitos técnicos y procedimientos de ensayo detallados relativos a la fabricación de vehículos y los requisitos generales para la homologación de los vehículos de categoría L y de los sistemas, componentes y unidades técnicas independientes destinados a dichos vehículos con arreglo al Reglamento (UE) n° 168/2013, así como una lista de reglamentos de la CEPE y sus modificaciones.
2. Asimismo, establece los niveles de prestaciones para los servicios técnicos y el procedimiento para su evaluación.

#### Artículo 2

##### Definiciones

Se aplicarán las definiciones recogidas en el Reglamento (UE) n° 168/2013. Asimismo, se entenderá por:

- 1) «medidas contra la manipulación»: el conjunto de requisitos técnicos y especificaciones cuyo objetivo es evitar, en la medida de lo posible, modificaciones no autorizadas del grupo motopropulsor del vehículo que puedan afectar a la seguridad funcional, en particular aumentando las prestaciones del vehículo, y dañar el medio ambiente, y que no estén autorizadas en el anexo II;
- 2) «conducto de admisión»: la combinación del paso de admisión y el tubo de admisión;
- 3) «paso de admisión»: el paso para la entrada de aire en el cilindro, la culata o el cárter;
- 4) «tubo de admisión»: la pieza que une el carburador o el sistema de control del aire con el cilindro, la culata o el cárter;
- 5) «sistema de admisión»: la combinación del conducto de admisión y el silenciador de admisión;
- 6) «sistema de escape»: el conjunto formado por el tubo de escape, el colector, el silenciador y los dispositivos de control de la contaminación;
- 7) «herramientas especiales»: las herramientas relacionadas con dispositivos contra la manipulación que el fabricante del vehículo solo pone a disposición de los distribuidores autorizados y a las que el público en general no tiene acceso;



- 8) «reparto de chispa del sistema de encendido»: la totalidad de las características de la chispa que se genera en el sistema de encendido de un motor de explosión y se emplea para producir la ignición de la mezcla de aire y combustible, con inclusión de la regulación, el nivel y el posicionamiento;
- 9) «sistema de alimentación de combustible»: el conjunto de componentes que lo conforman, incluidos el almacenamiento y la mezcla de combustible y aire o los dispositivos de inyección;
- 10) «conformidad de la producción»: la capacidad para garantizar que cada serie de productos fabricados se ajusta a las especificaciones, prestaciones y requisitos de marcado de la homologación de tipo;
- 11) «sistema de gestión de la calidad»: el conjunto de elementos interrelacionados o en interacción que utilizan las organizaciones para dirigir y controlar el modo en que se aplican las políticas de calidad y si se cumplen los objetivos de calidad;
- 12) «auditoría»: el proceso de recopilación de datos utilizado para evaluar si se están aplicando bien los criterios de auditoría, tratando de ser objetivo, imparcial e independiente, y gestionado de manera sistemática y documentada;
- 13) «medidas correctoras»: el proceso de resolución de problemas en el marco del proceso de gestión de la calidad, que consta de varias etapas destinadas a eliminar las causas de la no conformidad o de una situación no deseada y a evitar que se repitan;
- 14) «certificación»: atestación por medio de la cual un organismo nacional de acreditación declara que una organización cumple los requisitos establecidos en determinadas normas armonizadas y, cuando proceda, otros requisitos adicionales, incluidos los establecidos en regímenes sectoriales pertinentes, para realizar una actividad específica de evaluación de la conformidad;
- 15) «dispositivo de acoplamiento para vehículos de categoría L»: la totalidad de las piezas y dispositivos instalados en el bastidor, en las partes de la carrocería que soportan una carga y en el chasis de los vehículos, por medio de los cuales se unen el vehículo tractor y el remolque, incluidas las piezas fijas o desmontables que sirven para sujetar, ajustar o accionar los dispositivos de acoplamiento;
- 16) «bola de acoplamiento y soporte de tracción»: el dispositivo de acoplamiento, provisto de un elemento esférico y un soporte, que se instala en el vehículo de categoría L para unirse al remolque por medio de una cabeza de acoplamiento;
- 17) «cabeza de acoplamiento»: el dispositivo mecánico de acoplamiento instalado en el enganche de los remolques para unirse a una bola de acoplamiento situada en el vehículo de categoría L;
- 18) «punto de acoplamiento»: el punto central en el que se produce el enganche entre el acoplamiento instalado en un vehículo remolcado y el acoplamiento instalado en un vehículo tractor;
- 19) «acoplamiento secundario»: el dispositivo de unión que, en caso de que el acoplamiento principal se separe, pueda garantizar que el remolque sigue unido al vehículo tractor y que se mantiene cierto control sobre el remolque;
- 20) «borde de la placa»: el contorno de una placa que, si fuera plana y rectangular, tendría un total de cuatro bordes claramente identificables y un grosor material global inferior o igual a 10 mm;
- 21) «vástago»: cualquier proyección o pieza con forma redondeada o prácticamente redondeada, incluidas las cabezas de los pernos y tornillos, cuyo diámetro total es relativamente constante y que presenta un extremo libre que se puede tocar;
- 22) «número de malla»: el número de aberturas por pulgada (lineal) de malla;
- 23) «plataforma de carga»: la plataforma sujeta a la estructura del vehículo de categoría L para el transporte de carga;
- 24) «equipo estándar»: la configuración básica de un vehículo equipado con todos los elementos exigidos en los actos reglamentarios a los que se hace referencia en el anexo II del Reglamento (UE) n° 168/2013, incluidos todos los elementos instalados sin que sean necesarias especificaciones adicionales de configuración o equipo;
- 25) «equipo opcional»: los elementos que no se incluyen en el equipo estándar y que pueden ser instalados en un vehículo bajo la responsabilidad del fabricante;
- 26) «masa del equipo opcional»: la masa del equipo que puede ser instalado en el vehículo además del equipo estándar de acuerdo con las especificaciones del fabricante;
- 27) «masa del acoplamiento»: la masa del dispositivo de acoplamiento y de las piezas necesarias para fijar el acoplamiento en el vehículo;
- 28) «masa máxima técnicamente admisible en el punto de acoplamiento»: en el caso de un vehículo tractor, la masa correspondiente a la carga vertical estática máxima admisible sobre el punto de acoplamiento (valor «S» o «U»), en función de las características de fabricación del acoplamiento y del vehículo tractor;
- 29) «masa real»: en relación con un vehículo, la masa en orden de marcha con arreglo a lo establecido en el artículo 5 del Reglamento (UE) n° 168/2013, más la masa del conductor (75 kg), más la masa del almacenamiento del propulsante alternativo, en su caso, más la masa del equipo opcional instalado en un vehículo concreto;

- 30) «masa máxima en carga técnicamente admisible» (M): la masa máxima asignada a un vehículo en función de sus características de fabricación y sus prestaciones nominales;
- 31) «masa máxima remolcable técnicamente admisible» (TM): la masa máxima que puede ser remolcada por un vehículo tractor;
- 32) «eje»: el eje común de rotación de dos o más ruedas, ya sea de rotación motor o libre y tanto si se encuentra en uno como en varios segmentos situados en el mismo plano perpendicular a la línea central longitudinal del vehículo;
- 33) «masa máxima técnicamente admisible sobre el eje»: la masa correspondiente a la carga vertical estática máxima admisible transmitida al suelo por las ruedas del eje, en función de las características de fabricación del eje y del vehículo y de las prestaciones nominales de ambos;
- 34) «masa útil»: la diferencia entre la masa máxima en carga técnicamente admisible y la masa real del vehículo;
- 35) «plano longitudinal»: el plano vertical paralelo a la dirección de marcha del vehículo en línea recta;
- 36) «sistema de control de emisiones»: el controlador electrónico de gestión del motor y cualquier componente del sistema de escape o evaporativo relacionado con las emisiones que suministre una señal de entrada o reciba una señal de salida de dicho controlador;
- 37) «indicador de funcionamiento incorrecto»: el indicador óptico o acústico que informa claramente al conductor del vehículo en los casos de funcionamiento incorrecto a los que se refiere el artículo 21 del Reglamento (UE) n° 168/2013;
- 38) «funcionamiento incorrecto»: el fallo de un componente o sistema que dé lugar a emisiones que superen los umbrales del diagnóstico a bordo establecidos en el anexo VI, parte B, del Reglamento (UE) n° 168/2013, la activación de cualquier modo de funcionamiento que disminuya significativamente el par motor o la incapacidad del sistema de diagnóstico a bordo de cumplir los requisitos básicos de supervisión del anexo XII;
- 39) «aire secundario»: el aire introducido en el sistema de escape por medio de una bomba o una válvula aspiradora, o por cualquier otro medio, destinado a facilitar la oxidación de los HC y el CO contenidos en el flujo de gases de escape;
- 40) «fallo de encendido del motor»: la falta de combustión en el cilindro de un motor de encendido por chispa debido a la ausencia de chispa, a la medición inadecuada del combustible, a la compresión deficiente o a cualquier otra causa;
- 41) «ensayo de tipo I»: el ciclo de conducción aplicable utilizado en las homologaciones con respecto a las emisiones;
- 42) «ciclo de conducción»: el ciclo de ensayo que consiste en la puesta en marcha del motor, el modo de conducción en el que, de existir el funcionamiento incorrecto, este sería detectado y la parada del motor;
- 43) «ciclo de calentamiento»: el funcionamiento del vehículo durante el cual la temperatura del refrigerante aumenta en al menos 22 K desde la puesta en marcha del motor hasta, como mínimo, 343,2 K (70 °C);
- 44) «reajuste de combustible»: los ajustes efectuados por retroalimentación en el programa básico de calibración de combustible;
- 45) «reajuste de combustible a corto plazo»: los ajustes dinámicos o instantáneos efectuados en el programa básico de calibración de combustible;
- 46) «reajuste de combustible a largo plazo»: los ajustes mucho más graduales que los del programa de calibración de combustible, que compensan las diferencias entre vehículos y los cambios graduales que se producen con el paso del tiempo;
- 47) «valor calculado de la carga»: la indicación del caudal de aire actual dividido por el caudal de aire de pico, con el caudal de pico corregido en función de la altitud, en su caso; esta definición proporciona un número adimensional que no es específico del motor y aporta al técnico de servicio una indicación del porcentaje de la capacidad del motor que está siendo utilizada (tomándose como 100 % la apertura total de la mariposa);
- 48) «modo permanente de emisión por defecto»: la situación en la que el controlador de gestión del motor conmuta permanentemente a un ajuste que no requiere una señal de entrada de un componente o sistema averiado cuando ese componente o sistema averiado originaría un aumento de las emisiones del vehículo hasta un nivel superior a los límites señalados en el anexo VI, parte B, del Reglamento (UE) n° 168/2013;
- 49) «unidad de toma de fuerza»: el dispositivo de salida accionado por el motor para alimentar el equipo auxiliar instalado en el vehículo;
- 50) «acceso al OBD»: la disponibilidad de toda la información del diagnóstico a bordo relativa a las emisiones y al nivel crítico de seguridad, incluidos todos los códigos de error necesarios para la inspección, el diagnóstico, el mantenimiento o la reparación de las piezas del vehículo relacionadas con el medio ambiente y la seguridad funcional, a través de la interfaz serial de la conexión estándar de diagnóstico, de conformidad con el punto 3.12 del apéndice 1 del anexo XII;
- 51) «acceso ilimitado al sistema OBD»:
- a) el acceso que no requiere un código de acceso o dispositivo similar que solo pueda facilitar el fabricante, o bien,
  - b) el acceso que permite evaluar los datos generados sin necesidad de disponer de una información descodificadora única, salvo que la propia información esté estandarizada;
- 52) «datos estandarizados»: el hecho de que toda la información del flujo de datos, incluidos los códigos de error utilizados, solo se genere de conformidad con unas normas industriales que, por estar claramente definidos su formato y las



opciones permitidas, proporcionan un nivel máximo de armonización en la industria de los vehículos de categoría L, y cuya utilización se autoriza expresamente en el presente Reglamento;

- 53) «deficiencia»: en relación con los sistemas OBD de los vehículos, la situación en la que hasta dos componentes o sistemas diferentes supervisados presentan características de funcionamiento temporales o permanentes que afectan a la eficacia habitual de su supervisión por parte del OBD o no cumplen todos los demás requisitos detallados del OBD;
- 54) «reducción significativa del par de propulsión»: el par de propulsión inferior o igual al 90 % del par en modo normal de funcionamiento;
- 55) «superficie de malla estampada»: la superficie consistente en un conjunto de orificios circulares, ovalados, rombales, rectangulares o cuadrados distribuidos de manera uniforme a intervalos que no superan los 15 mm;
- 56) «superficie de rejilla»: la superficie consistente en barras paralelas distribuidas de manera uniforme y separadas por una distancia máxima de 15 mm;
- 57) «superficie nominal»: la superficie teórica geoméricamente perfecta, sin tener en cuenta las irregularidades, como pueden ser las protuberancias o hendiduras;
- 58) «inclinación»: el grado de desviación angular con respecto a un plano vertical;
- 59) «adaptación solicitada por un cliente»: cualquier cambio efectuado en un vehículo, sistema, componente o unidad técnica independiente a petición de un cliente y sometido a homologación;
- 60) «sistema transferido»: el sistema, a tenor de la definición del artículo 3, apartado 15, del Reglamento (UE) n° 168/2013, que es transferido de un tipo de vehículo antiguo a uno nuevo;
- 61) «caballete»: el dispositivo sólidamente fijado al vehículo que permite que este se mantenga, sin vigilancia, en su posición de estacionamiento;
- 62) «caballete lateral»: el caballete que, al bajarlo o colocarlo en posición de utilización, sostiene el vehículo por un único lado, dejando las dos ruedas en contacto con el suelo;
- 63) «caballete central»: el caballete que, al colocarlo en posición de utilización, sostiene el vehículo dejando una o varias zonas de contacto entre este y el suelo a uno y otro lado del plano longitudinal mediano del vehículo;
- 64) «inclinación transversal»: la pendiente lateral, expresada en tanto por ciento, de la superficie de apoyo real, cuando la

línea formada por la intersección del plano longitudinal mediano del vehículo y la superficie de apoyo es perpendicular a la línea de pendiente máxima;

- 65) «inclinación longitudinal»: la pendiente hacia adelante o hacia atrás, expresada en tanto por ciento, de la superficie de apoyo real cuando el plano longitudinal mediano del vehículo es paralelo y, por tanto, está en línea con la línea de pendiente máxima;
- 66) «posición de utilización»: en el caso de un caballete, la posición en la que se encuentra tras haber sido bajado o abierto y colocado para estacionar;
- 67) «posición de no utilización»: en el caso de un caballete, la posición en la que se encuentra tras haber sido subido o cerrado y colocado para circular.

## CAPÍTULO II

### OBLIGACIONES DE LOS FABRICANTES RELATIVAS A LA FABRICACIÓN DE VEHÍCULOS

#### Artículo 3

#### Requisitos de instalación y demostración relativos a la fabricación de vehículos

1. A fin de cumplir los requisitos de fabricación de vehículos establecidos en el artículo 18 del Reglamento (UE) n° 168/2013 y recogidos en el anexo II de ese mismo Reglamento, cuando los fabricantes equipen los vehículos de categoría L con sistemas, componentes y unidades técnicas independientes que afecten a la seguridad funcional y a la eficacia medioambiental, estos deberán estar diseñados, fabricados y montados de manera que el vehículo, utilizado normalmente y mantenido con arreglo a las prescripciones del fabricante, cumpla los requisitos técnicos detallados y se ajuste a los procedimientos de ensayo.

2. De conformidad con los artículos 6 a 20, los fabricantes deberán demostrar a la autoridad de homologación, por medio de ensayos físicos, que los vehículos de categoría L comercializados, matriculados o puestos en servicio en la Unión cumplen los requisitos de fabricación de vehículos del capítulo III del Reglamento (UE) n° 168/2013, así como los requisitos técnicos detallados y los procedimientos de ensayo establecidos en los artículos 6 a 20 del presente Reglamento.

3. Los fabricantes se asegurarán de que las piezas de recambio y los equipos comercializados o puestos en servicio en la Unión cumplen los requisitos pertinentes del Reglamento (UE) n° 168/2013, que se especifican por medio de los requisitos técnicos detallados y los procedimientos de ensayo a los que se hace referencia en el presente Reglamento. Los vehículos de categoría L homologados equipados con dichas piezas de recambio o equipos deberán cumplir los mismos requisitos de ensayo y respetar los mismos valores límite en cuanto a las prestaciones que los vehículos equipados con piezas o equipos originales que reúnan los requisitos de durabilidad incluidos en el artículo 22, apartado 2, el artículo 23 y el artículo 24 del Reglamento (UE) n° 168/2013.

4. Los fabricantes también garantizarán que se siguen los procedimientos de homologación de tipo para verificar la conformidad de la producción con respecto a los requisitos detallados de fabricación de vehículos establecidos en el artículo 33 del Reglamento (UE) n° 168/2013 y los requisitos técnicos detallados del presente Reglamento.

5. Cuando proceda, los fabricantes deberán presentar a la autoridad de homologación una descripción de las medidas adoptadas para evitar la manipulación de los sistemas de gestión del grupo motopropulsor, incluidos los ordenadores de control de las emisiones y de la seguridad funcional.

#### Artículo 4

##### Aplicación de los reglamentos de la CEPE

1. Se aplicarán a la homologación de tipo los reglamentos de la CEPE, y sus modificaciones, que figuran en el anexo I del presente Reglamento.

2. Los vehículos cuya velocidad máxima por construcción sea inferior o igual a 25 km/h deberán cumplir todos los requisitos pertinentes de los reglamentos de la CEPE aplicables a los vehículos cuya velocidad máxima por construcción sea superior a 25 km/h.

3. Las referencias a las categorías de vehículos L<sub>1</sub>, L<sub>2</sub>, L<sub>3</sub>, L<sub>4</sub>, L<sub>5</sub>, L<sub>6</sub> y L<sub>7</sub> contenidas en los reglamentos de la CEPE se entenderán hechas a las categorías de vehículos L1e, L2e, L3e, L4e, L5e, L6e y L7e, respectivamente, en el presente Reglamento, incluida cualquier subcategoría.

#### Artículo 5

##### Especificaciones técnicas sobre los requisitos de fabricación de vehículos y los procedimientos de ensayo

1. Los procedimientos de ensayo relativos a la fabricación de vehículos serán conformes a los requisitos de ensayo establecidos en el presente Reglamento.

2. Llevará a cabo los ensayos, o asistirá a su realización, la autoridad de homologación o, cuando esta lo autorice, el servicio técnico.

3. Los métodos de medición y los resultados de los ensayos se notificarán a la autoridad de homologación en el informe de ensayo, cuyo formato se ajustará a lo dispuesto en el artículo 32, apartado 1, del Reglamento (UE) n° 168/2013.

#### Artículo 6

##### Requisitos aplicables a las medidas de prevención de la manipulación del grupo motopropulsor (antimanipulación)

Los procedimientos de ensayo y requisitos aplicables a las medidas de prevención de la manipulación del grupo motopropulsor (antimanipulación) a las que se hace referencia en el anexo II

(C1) del Reglamento (UE) n° 168/2013 se aplicarán y verificarán de conformidad con el anexo II del presente Reglamento.

#### Artículo 7

##### Requisitos aplicables a las disposiciones relativas a los procedimientos de homologación de tipo

Los procedimientos de ensayo y requisitos aplicables a las disposiciones relativas a la homologación de tipo a las que se hace referencia en el anexo II (C2) del Reglamento (UE) n° 168/2013 se aplicarán y verificarán de conformidad con el anexo III del presente Reglamento.

#### Artículo 8

##### Requisitos aplicables a la conformidad de la producción

Los procedimientos de ensayo y requisitos aplicables a la conformidad de la producción a la que se hace referencia en el anexo II (C3) del Reglamento (UE) n° 168/2013 se aplicarán y verificarán de conformidad con el anexo IV del presente Reglamento.

#### Artículo 9

##### Requisitos aplicables a los dispositivos de acoplamiento y fijación

Los procedimientos de ensayo y requisitos aplicables a los dispositivos de acoplamiento y fijación a los que se hace referencia en el anexo II (C4) del Reglamento (UE) n° 168/2013 se aplicarán y verificarán de conformidad con el anexo V del presente Reglamento.

#### Artículo 10

##### Requisitos aplicables a los dispositivos de protección contra la utilización no autorizada

Los procedimientos de ensayo y requisitos aplicables a los dispositivos de protección contra la utilización no autorizada a los que se hace referencia en el anexo II (C5) del Reglamento (UE) n° 168/2013 se aplicarán y verificarán de conformidad con el anexo VI del presente Reglamento.

#### Artículo 11

##### Requisitos aplicables a la compatibilidad electromagnética (CEM)

Los procedimientos de ensayo y requisitos aplicables a la compatibilidad electromagnética (CEM) a la que se hace referencia en el anexo II (C6) del Reglamento (UE) n° 168/2013 se aplicarán y verificarán de conformidad con el anexo VII del presente Reglamento.

#### Artículo 12

##### Requisitos aplicables a los salientes exteriores

Los procedimientos de ensayo y requisitos aplicables a los salientes exteriores a los que se hace referencia en el anexo II (C7) del Reglamento (UE) n° 168/2013 se aplicarán y verificarán de conformidad con el anexo VIII del presente Reglamento.

*Artículo 13***Requisitos aplicables al almacenamiento de combustible**

Los procedimientos de ensayo y requisitos aplicables al almacenamiento de combustible al que se hace referencia en el anexo II (C8) del Reglamento (UE) n° 168/2013 se aplicarán y verificarán de conformidad con el anexo IX del presente Reglamento.

*Artículo 14***Requisitos aplicables a las plataformas de carga**

Los procedimientos de ensayo y requisitos aplicables a las plataformas de carga a las que se hace referencia en el anexo II (C9) del Reglamento (UE) n° 168/2013 se aplicarán y verificarán de conformidad con el anexo X del presente Reglamento.

*Artículo 15***Requisitos aplicables a las masas y dimensiones**

Los procedimientos de ensayo y requisitos aplicables a las masas y dimensiones a las que se hace referencia en el anexo II (C10) del Reglamento (UE) n° 168/2013 se aplicarán y verificarán de conformidad con el anexo XI del presente Reglamento.

*Artículo 16***Requisitos aplicables a los sistemas de diagnóstico a bordo (OBD) funcionales**

Los procedimientos de ensayo y requisitos aplicables a los sistemas de diagnóstico a bordo funcionales a los que se hace referencia en el anexo II (C11) del Reglamento (UE) n° 168/2013 se aplicarán y verificarán de conformidad con el anexo XII del presente Reglamento.

*Artículo 17***Requisitos aplicables a los asideros y reposapiés para pasajeros**

Los procedimientos de ensayo y requisitos aplicables a los asideros y reposapiés para pasajeros a los que se hace referencia en el anexo II (C12) del Reglamento (UE) n° 168/2013 se aplicarán y verificarán de conformidad con el anexo XIII del presente Reglamento.

*Artículo 18***Requisitos aplicables al emplazamiento de la placa de matrícula**

Los procedimientos de ensayo y requisitos aplicables al emplazamiento de la placa de matrícula al que se hace referencia en el anexo II (C13) del Reglamento (UE) n° 168/2013 se aplicarán y verificarán de conformidad con el anexo XIV del presente Reglamento.

*Artículo 19***Requisitos aplicables al acceso a la información relativa a la reparación y el mantenimiento**

Los procedimientos de ensayo y requisitos aplicables al acceso a la información relativa a la reparación y el mantenimiento al que se hace referencia en el anexo II (C14) del Reglamento (UE) n° 168/2013 se aplicarán y verificarán de conformidad con el anexo XV del presente Reglamento.

*Artículo 20***Requisitos aplicables a los caballetes**

Los procedimientos de ensayo y requisitos aplicables a los caballetes a los que se hace referencia en el anexo II (C15) del Reglamento (UE) n° 168/2013 se aplicarán y verificarán de conformidad con el anexo XVI del presente Reglamento.

## CAPÍTULO III

**OBLIGACIONES Y REQUISITOS RELATIVOS A LOS SERVICIOS TÉCNICOS***Artículo 21***Prestaciones y evaluación de los servicios técnicos**

Los servicios técnicos deberán ajustarse al nivel de prestaciones y al procedimiento de evaluación a los que se hace referencia en el anexo II (C16) del Reglamento (UE) n° 168/2013, lo que se verificará de conformidad con el anexo XVII del presente Reglamento.

*Artículo 22***Admisibilidad del autoensayo**

Los autoensayos realizados por los servicios técnicos internos contemplados en el artículo 64, apartado 1, del Reglamento (UE) n° 168/2013 solo se llevarán a cabo cuando estén autorizados en el anexo III del presente Reglamento.

## CAPÍTULO IV

**OBLIGACIONES DE LOS ESTADOS MIEMBROS***Artículo 23***Homologación de tipo de vehículos, sistemas, componentes y unidades técnicas independientes**

De conformidad con los artículos 18, 25 y 33 del Reglamento (UE) n° 168/2013 y con efecto a partir de las fechas establecidas en el anexo IV de ese mismo Reglamento, en relación con los vehículos nuevos que no cumplan lo dispuesto en el Reglamento (UE) n° 168/2013 y en el presente Reglamento, las autoridades nacionales dejarán de considerar válidos, para los fines del artículo 43, apartado 1, del Reglamento (UE) n° 168/2013, los certificados de conformidad, y, por motivos relacionados con las emisiones, el consumo de combustible o energía, la seguridad funcional aplicable o los requisitos de fabricación de vehículos, prohibirán la comercialización, la matriculación y la puesta en servicio de los vehículos en cuestión.

## CAPÍTULO V

**DISPOSICIONES FINALES***Artículo 24***Entrada en vigor**

El presente Reglamento entrará en vigor el vigésimo día siguiente al de su publicación en el *Diario Oficial de la Unión Europea*.

Será aplicable a partir del 1 de enero de 2016.

El presente Reglamento será obligatorio en todos sus elementos y directamente aplicable en cada Estado miembro.

Hecho en Bruselas, el 21 de noviembre de 2013.

*Por la Comisión*  
*El Presidente*  
José Manuel BARROSO

---

## LISTA DE ANEXOS

Nº de anexo	Título del anexo	Nº de página
<b>C1. Fabricación de vehículos y requisitos generales relativos a la homologación de tipo</b>		
I	Lista de reglamentos de la CEPE de aplicación obligatoria	12
II	Requisitos aplicables a las medidas de prevención de la manipulación del grupo moto-propulsor (antimanipulación)	13
III	Requisitos aplicables a las disposiciones relativas a los procedimientos de homologación de tipo	17
IV	Requisitos aplicables a la conformidad de la producción	23
V	Requisitos aplicables a los dispositivos de acoplamiento y fijación	35
VI	Requisitos aplicables a los dispositivos de protección contra la utilización no autorizada	44
VII	Requisitos aplicables a la compatibilidad electromagnética (CEM)	45
VIII	Requisitos aplicables a los salientes exteriores	46
IX	Requisitos aplicables al almacenamiento de combustible	53
X	Requisitos aplicables a las plataformas de carga	59
XI	Requisitos aplicables a las masas y dimensiones	60
XII	Requisitos aplicables a los sistemas de diagnóstico a bordo (OBD) funcionales	68
XIII	Requisitos aplicables a los asideros y reposapiés para pasajeros	85
XIV	Requisitos aplicables al emplazamiento de la placa de matrícula	86
XV	Requisitos aplicables al acceso a la información relativa a la reparación y el mantenimiento	89
XVI	Requisitos aplicables a los caballetes	96
<b>C2. Requisitos de los servicios técnicos</b>		
XVII	Prestaciones y evaluación de los servicios técnicos	102



## ANEXO I

**Lista de reglamentos de la CEPE de aplicación obligatoria**

Nº de reglamento de la CEPE	Objeto	Serie de modificaciones	Referencia del DO	Aplicabilidad
<b>10</b>	Compatibilidad electromagnética (CEM)	04	DO L 254 de 20.9.2012, p. 1.	L1e, L2e, L3e, L4e, L5e, L6e y L7e
<b>62</b>	Protección contra la utilización no autorizada	00	DO L 89 de 27.3.2013, p. 37.	L1e, L2e, L3e, L4e, L5e, L6e y L7e

*Nota explicativa:*

La inclusión de un componente en esta lista no implica que su instalación sea obligatoria. No obstante, en el caso de determinados componentes se establecen requisitos de instalación obligatoria en otros anexos del presente Reglamento.

## ANEXO II

**Requisitos aplicables a las medidas de prevención de la manipulación del grupo motopropulsor (antimanipulación)****1. Objeto y ámbito de aplicación**

- 1.1. El objetivo de las medidas de prevención de la manipulación del grupo motopropulsor (antimanipulación) es evitar cambios en el grupo motopropulsor del vehículo que tengan repercusiones negativas en la seguridad funcional o en el medio ambiente.
- 1.2. Dichas medidas incluirán requisitos especiales relativos al marcado de los vehículos en la placa reglamentaria que se regula en el artículo 39, apartado 1, del Reglamento (UE) n° 168/2013 por lo que respecta a la potencia máxima, la velocidad máxima por construcción del vehículo y el nivel sonoro del vehículo parado. El marcado especial de los componentes, las unidades técnicas independientes, las piezas y los equipos, tanto originales como no originales, que afecten a la eficacia medioambiental y al rendimiento de la unidad de propulsión deberá cumplir lo dispuesto en el artículo 39, apartados 2 y 3, del Reglamento (UE) n° 168/2013, de manera que las autoridades encargadas de velar por el cumplimiento de la ley puedan verificar si el equipo y las piezas instalados en un vehículo en circulación son adecuados para el vehículo objeto de una homologación de tipo.
- 1.3. **Ámbito de aplicación**  
Todos los vehículos de categoría L a los que se refiere el artículo 2 del Reglamento (UE) n° 168/2013, salvo las (sub)categorías L3e-A3, L4e-A3 y L5e.

**2. Requisitos generales**

- 2.1. El fabricante se asegurará de que la autoridad de homologación y el servicio técnico disponen de la información necesaria y, cuando proceda, de los vehículos, propulsiones, componentes y unidades técnicas independientes necesarios para permitirles verificar que se han cumplido los requisitos del presente anexo.
- 2.2. En la solicitud de homologación de tipo, el fabricante se comprometerá a no comercializar componentes intercambiables que permitan incrementar el rendimiento de la unidad de propulsión correspondiente a la (sub)categoría en cuestión.
- 2.3. Intercambiabilidad de piezas no idénticas entre vehículos objeto de homologación de tipo:
  - 2.3.1. La intercambiabilidad, individual o combinada, de las piezas que figuran a continuación no deberá incrementar el rendimiento de la unidad de propulsión de manera que se superen los valores medidos y notificados en el momento de la homologación de tipo, lo que significa que en todos los casos la velocidad máxima por construcción del vehículo, la potencia nominal continua máxima y/o la potencia neta máxima del motor correspondientes a la categoría en cuestión se mantendrán dentro de los límites de conformidad de la producción fijados en el punto 4.1.4 del anexo IV:
    - 2.3.1.1. en el caso de los vehículos equipados con un motor de dos tiempos: la combinación cilindro/pistón, el carburador o el inyector o inyectores de combustible, el tubo de admisión y el sistema de escape.
    - 2.3.1.2. en el caso de los vehículos equipados con un motor de cuatro tiempos: la culata, el árbol de levas, la combinación cilindro/pistón, el carburador o el inyector o inyectores de combustible, el tubo de admisión y el sistema de escape.
  - 2.4. No podrán excederse en ningún caso la velocidad máxima por construcción del vehículo, la potencia nominal continua máxima y/o la potencia neta máxima del motor homologadas que corresponden a la (sub)categoría en cuestión y figuran en el anexo I del Reglamento (UE) n° 168/2013, lo que significa que en todos los casos el rendimiento de la unidad de propulsión del vehículo deberá mantenerse dentro de los límites de conformidad de la producción fijados en el punto 4.1.4 del anexo IV.
- 2.5. En el caso de las cadenas o las correas de distribución, el número de dientes deberá estar indicado en los piñones.
- 2.6. El fabricante deberá declarar que las modificaciones por él facilitadas de las características que figuran a continuación no incrementarán el rendimiento de la unidad de propulsión de manera que se excedan los límites de conformidad de la producción fijados en el punto 4.1.4 del anexo IV: el reparto de chispa del sistema de encendido, en su caso; el sistema de suministro y alimentación de combustible; el sistema de admisión de aire, incluidos el filtro o filtros (modificación o retirada); la configuración de la batería de propulsión o energía eléctrica para los motores eléctricos, en su caso; la transmisión y la unidad o unidades de control que controlan el grupo motopropulsor del vehículo.
- 2.7. Si el reglaje del encendido es ajustable, el rendimiento de la unidad de propulsión se medirá con el avance de encendido situado en  $\pm 5^\circ$  del valor con el que se alcanza la potencia máxima del motor.

- 2.8. El fabricante velará por que el vehículo homologado cumpla las disposiciones que figuran a continuación sobre seguridad del sistema electrónico, limitando la eficacia medioambiental y el rendimiento de la unidad de propulsión del vehículo.
- 2.8.1. En el caso de un vehículo equipado con uno o varios dispositivos eléctricos/electrónicos que limiten el rendimiento de la unidad de propulsión, el fabricante del vehículo proporcionará a las autoridades responsables de los ensayos datos y pruebas que demuestren que la modificación o desconexión del dispositivo o de su sistema de cableado no incrementará dicho rendimiento.
- 2.8.2. Todo vehículo equipado con control electrónico deberá incluir medidas que impidan cualquier modificación que no haya sido autorizada por el fabricante. El fabricante autorizará las modificaciones necesarias para el diagnóstico, el mantenimiento, la inspección, la readaptación o la reparación del vehículo.
- 2.8.3. Los parámetros de funcionamiento o códigos informáticos reprogramables deberán ser resistentes a las manipulaciones y ofrecer un nivel de protección al menos equivalente al previsto en la norma ISO 15031-7:2001, siempre y cuando el intercambio de seguridad se lleve a cabo utilizando los protocolos de comunicación y el conector de diagnóstico normalizado prescritos en el apéndice 1 del anexo XII.
- 2.8.4. Para evitar el incremento del rendimiento de la unidad de propulsión, los parámetros de dicho rendimiento controlados por códigos informáticos no deberán poder modificarse sin herramientas o procedimientos especializados (por ejemplo, componentes de ordenador soldados o encapsulados o carcasas de ordenador selladas o soldadas).
- 2.8.5. Todos los chips de memoria de calibración extraíbles deberán ir encapsulados, alojados en una caja sellada o protegidos mediante algoritmos electrónicos y no deberán poder sustituirse sin herramientas o procedimientos especializados.
- 2.8.6. Los fabricantes que utilicen sistemas de códigos informáticos programables (por ejemplo, memoria solo de lectura, que sea programable y se pueda borrar por medios electrónicos, EEPROM) deberán impedir la reprogramación no autorizada. Incluirán estrategias avanzadas de protección contra la manipulación, así como funciones de protección contra la escritura que requieran el acceso electrónico a un ordenador externo mantenido por ellos, al que también deberán poder acceder los operadores independientes utilizando la protección prevista en el anexo XV. Los métodos que ofrezcan un nivel adecuado de protección contra la manipulación, como las claves de seguridad de acceso del protocolo Keyword 2000, deberán ser aprobados por la autoridad de homologación.
- 2.8.7. Los códigos de problema de diagnóstico almacenados a bordo, en el grupo motopropulsor o en la unidad o unidades de control del motor, no deberán borrarse si el ordenador a bordo se desconecta de la alimentación del vehículo o si la batería del vehículo se desconecta o sufre una avería.
- 3. Requisitos específicos adicionales para los vehículos de las (sub)categorías L1e, L2e y L6e**
- 3.1. La tolerancia aceptable de velocidad máxima del vehículo y/o de limitación de potencia en los vehículos de las categorías L1e, L2e y L6e será de  $\pm 5\%$  los criterios de clasificación relativos a la velocidad máxima por construcción del vehículo, la potencia nominal continua máxima y/o la potencia neta máxima que figuran en el anexo I del Reglamento (UE) n° 168/2013.
- 3.2. Requisitos de los vehículos de las categorías L1e, L2e y L6e equipados con un motor de combustión
- 3.2.1. Sistema de admisión
- 3.2.1.1. Cada tubo de admisión estará sujeto mediante pernos de seguridad o pernos que solo puedan extraerse con herramientas especiales. Una sección restringida, marcada en el exterior, estará situada dentro de los tubos; en esa parte, la pared será inferior a 4 mm de grosor, o 5 mm si está compuesta de un material flexible, como el caucho.
- 3.2.1.2. Toda intervención en los tubos destinada a modificar la sección restringida supondrá la destrucción de los tubos o el funcionamiento incorrecto, total y permanente del motor hasta que se restablezcan las condiciones de homologación.
- 3.2.1.3. Los tubos llevarán un marcado legible con indicación de la categoría o categorías del vehículo.
- 3.2.2. Motor
- 3.2.2.1. Si un motor está equipado con una o varias válvulas de lámina vibrante, estas estarán sujetas con pernos de seguridad que impidan reutilizar su soporte o con pernos que solo puedan extraerse con herramientas especiales.

3.2.2.2. El grosor máximo de la junta de la culata, en su caso, no excederá de 1,3 mm una vez montada.

3.2.2.3. Pistón en motores de dos tiempos

El pistón, cuando esté situado en el punto muerto superior, no cubrirá la válvula de admisión. Este requisito no se aplica a las partes de la lumbrera de barrido/transferencia que coincidan con la válvula de admisión en los vehículos cuyo motor esté equipado con un sistema de inducción con una o varias válvulas de lámina vibrante.

3.2.2.4. En los motores de dos tiempos, la rotación del pistón en 180° no deberá aumentar las prestaciones del motor.

3.2.3. Sistema de escape

3.2.3.1. No está permitida ninguna restricción artificial en el sistema de escape. Las guías de las válvulas de un motor de cuatro tiempos no deben considerarse restricciones artificiales.

3.2.3.2. La retirada del tubo del resonador, en su caso, no deberá dar lugar a un incremento del rendimiento de la unidad de propulsión.

3.2.3.3. La parte o partes del sistema de escape situadas dentro del silenciador o silenciadores que determinan la longitud efectiva del tubo de escape deberán fijarse al silenciador o silenciadores de manera que no puedan retirarse.

3.5. Transmisión variable continua (CVT)

3.5.1. Las cubiertas de la CVT, en su caso, se sujetarán por medio de dos pernos de seguridad como mínimo o solo podrán retirarse con herramientas especiales.

3.5.2. El mecanismo de la CVT destinado a limitar la relación de transmisión limitando la distancia efectiva entre dos discos estará plenamente integrado en uno o ambos discos de manera que sea imposible modificar la distancia efectiva más allá de un límite que daría lugar a un aumento de la velocidad máxima del vehículo en más del 10 % de la velocidad máxima permitida sin destruir el sistema de disco. Si el fabricante utiliza en la CVT anillos espaciadores intercambiables para ajustar la velocidad máxima del vehículo, la retirada total de esos anillos no deberá aumentar la velocidad máxima del vehículo en más del 10 %.

#### 4. Requisitos específicos adicionales para los vehículos de las (sub)categorías L3e-A1 y L4e-A1

4.1. Los vehículos de las subcategorías L3e-A1 y L4e-A1 deberán cumplir los requisitos del punto 3.2.1, 3.2.2.1 o 3.2.3.1 y los establecidos en los puntos 3.2.3.2 y 3.2.3.3.

4.2. Sistema de admisión

En el conducto de admisión deberá colocarse un manguito que no se pueda retirar.

4.2.1. Si se coloca dicho manguito en el tubo de admisión, este deberá estar sujeto al bloque motor mediante pernos de seguridad o pernos que solo puedan extraerse con herramientas especiales.

4.2.2. El manguito tendrá una dureza mínima de 60 HRC. Su grosor en la sección restringida no excederá de 4 mm.

4.2.3. Toda intervención en el manguito destinada a retirarlo o modificarlo supondrá la destrucción del manguito y de su soporte o el funcionamiento incorrecto, total y permanente del motor hasta que se restablezcan las condiciones de homologación.

4.2.4. En la superficie del manguito, o no lejos de este, figurará un marcado con la indicación de la categoría o categorías del vehículo.

4.2.5. Cada tubo de admisión estará sujeto mediante pernos de seguridad o pernos que solo puedan extraerse con herramientas especiales. En el interior de los tubos habrá una sección restringida, marcada en el exterior, cuya pared tendrá un grosor inferior a 4 mm, o 5 mm en caso de que se utilice una materia flexible, como el caucho.

4.2.6. Toda intervención en los tubos destinada a modificar la sección restringida supondrá la destrucción de los tubos o el funcionamiento incorrecto, total y permanente del motor hasta que se restablezcan las condiciones de homologación.

4.2.7. Los tubos llevarán un marcado legible con la indicación de la (sub)categoría del vehículo con arreglo a las definiciones de los artículos 2 y 4 del Reglamento (UE) n° 168/2013 y del anexo I de ese mismo Reglamento.

- 4.2.8. La parte del conducto de admisión situada en la culata deberá tener una sección restringida. En todo el paso de admisión no habrá más secciones restringidas (excepto la sección de asiento de la válvula).
- 4.2.9. Toda intervención en el conducto destinada a modificar la sección restringida supondrá la destrucción del conducto o el funcionamiento incorrecto, total y permanente del motor hasta que se restablezcan las condiciones de homologación.
- 4.2.10. La culata llevará un marcado legible con la indicación de la categoría del vehículo con arreglo al artículo 39 del Reglamento (UE) n° 168/2013.
- 4.2.11. El diámetro de las secciones restringidas a las que se hace referencia en el punto 4.2 podrá variar en función de la (sub)categoría del vehículo en cuestión.
- 4.2.12. El fabricante indicará el diámetro o diámetros de la sección o secciones restringidas y demostrará a la autoridad de homologación y al servicio técnico que dicha sección es la más crítica para el paso de los gases, y que no hay otra sección que, si se modifica, pueda incrementar el rendimiento de la unidad de propulsión.
5. **Requisitos específicos adicionales para otras (sub)categorías de vehículos que entran en el ámbito de aplicación del punto 1.3**
- 5.1. En el caso de los vehículos de la subcategoría L3e-A2 o L4e-A2, la potencia nominal continua máxima y/o la potencia neta máxima del motor de cualquier variante o versión dentro del mismo tipo no deberá ser superior al doble de dicha potencia.
- 5.2. El fabricante deberá declarar que las modificaciones y la intercambiabilidad de las características y componentes enumerados a continuación no darán lugar:
- en el caso de los vehículos de las subcategorías L3e-A2 y L4e-A2, a un aumento en más del doble de la potencia nominal continua máxima y/o la potencia neta del motor, o
  - en el caso de los vehículos de la categoría L7e, a un rendimiento de la unidad de propulsión superior al homologado;
- 5.2.1. el reparto de chispa del sistema de encendido, en su caso;
- 5.2.3. el sistema de alimentación y suministro de combustible;
- 5.2.4. el sistema de admisión de aire, incluidos el filtro o filtros (modificación o retirada);
- 5.2.5. la transmisión;
- 5.2.6. la unidad o unidades de control que controlan el rendimiento de la unidad de propulsión del grupo moto-propulsor;
- 5.2.7. la retirada de cualquier componente (mecánico, eléctrico, estructural, etc.) que limite la carga completa del motor, dando lugar a un cambio en el rendimiento de la unidad de propulsión homologado de conformidad con el anexo II, letra A), del Reglamento (UE) n° 168/2013.
-



## ANEXO III

**Requisitos aplicables a las disposiciones relativas a los procedimientos de homologación de tipo****1. Proceso de homologación de tipo**

- 1.1. La autoridad de homologación, cuando reciba una solicitud de homologación de tipo de vehículo, deberá:
  - 1.1.1. verificar que todos los certificados de homologación de tipo UE expedidos con arreglo a los actos reglamentarios aplicables a la homologación de tipo de vehículos cubren el tipo de vehículo en cuestión y se ajustan a los requisitos establecidos;
  - 1.1.2. en referencia a la documentación, asegurarse de que las especificaciones y datos sobre el vehículo que figuran en la ficha de características están incluidos en el expediente de homologación y en los certificados de homologación de tipo UE expedidos con arreglo a los actos reglamentarios pertinentes;
  - 1.1.3. cuando un elemento de la ficha de características no esté incluido en el expediente de homologación de cualquiera de los actos reglamentarios, confirmar que la pieza o característica correspondiente se ajusta a la información del expediente del fabricante;
  - 1.1.4. en una muestra seleccionada de vehículos del tipo que se quiere homologar, llevar a cabo o disponer que se lleven a cabo inspecciones de las piezas y sistemas de los vehículos, para comprobar que estos se han fabricado de acuerdo con los datos pertinentes que figuran en el expediente de homologación autenticado con respecto a los certificados de homologación de tipo UE pertinentes;
  - 1.1.5. en su caso, llevar a cabo o disponer que se lleven a cabo comprobaciones de la instalación de las unidades técnicas independientes;
  - 1.1.6. llevar a cabo o disponer que se lleven a cabo las comprobaciones necesarias de la presencia de los dispositivos contemplados en el anexo II del Reglamento (UE) n° 168/2013;
  - 1.1.7. en su caso, llevar a cabo o disponer que se lleven a cabo las comprobaciones necesarias para asegurarse de que se cumplen los requisitos relativos a los sistemas de combustible gaseoso.

**2. Combinación de especificaciones técnicas**

- 2.1. El número de vehículos que se presente deberá ser suficiente para poder controlar adecuadamente las diversas combinaciones cuyo tipo desee homologarse según los siguientes criterios:
  - 2.1.1. tipo de vehículo, variantes y versiones;
  - 2.1.2. familia de vehículo y de propulsión;
  - 2.1.3. transmisión;
  - 2.1.4. estilo de carrocería;
  - 2.1.5. número de puertas;
  - 2.1.6. número de plazas de asiento.

**3. Disposiciones específicas**

- 3.1. Cuando no exista ningún certificado de homologación correspondiente a ninguno de los actos reglamentarios pertinentes, la autoridad de homologación deberá:
  - 3.1.1. disponer que se realicen los ensayos y comprobaciones exigidos en cada uno de los actos reglamentarios pertinentes;
  - 3.1.2. verificar que el vehículo se ajusta a los datos que figuran en el expediente del fabricante y que cumple los requisitos técnicos de cada uno de los actos reglamentarios pertinentes;
  - 3.1.3. en su caso, llevar a cabo o disponer que se lleven a cabo comprobaciones pertinentes de la instalación de las unidades técnicas independientes;
  - 3.1.4. llevar a cabo o disponer que se lleven a cabo las comprobaciones necesarias de la presencia de los dispositivos contemplados en el anexo II del Reglamento (UE) n° 168/2013;
  - 3.1.5. en su caso, llevar a cabo o disponer que se lleven a cabo las comprobaciones necesarias para asegurarse de que se cumplen los requisitos relativos a los sistemas de combustible gaseoso.

4. **Disposiciones relativas a la transformación de motocicletas de las subcategorías (L3e/L4e)-A2 y (L3e/L4e)-A3**
- 4.1. Generalidades
- Las disposiciones relativas a la transformación solo se aplicarán a las motocicletas de las subcategorías (L3e/L4e)-A2 y (L3e/L4e)-A3 con y sin sidecar y viceversa.
- 4.2. La transformación específica de una motocicleta de la subcategoría (L3e/L4e)-A2 en motocicleta de la subcategoría (L3e/L4e)-A3 y viceversa se permitirá en las siguientes condiciones controladas:
- 4.2.1. Homologación de tipo
- El fabricante llevará a cabo ensayos de homologación de tipo diferentes para las configuraciones de motocicletas de las subcategorías (L3e/L4e)-A2 y (L3e/L4e)-A3 y demostrará al servicio técnico y a la autoridad de homologación que la motocicleta L3e cumple lo dispuesto en el punto 4, e informará por separado sobre los siguientes requisitos:
- 4.2.2. requisitos en materia de eficacia medioambiental y de rendimiento de la unidad de propulsión establecidos en el capítulo III del Reglamento (UE) n° 168/2013 y ensayos contemplados en los anexos II, V, VI y VII de ese mismo Reglamento:
- 4.2.2.1. los ensayos en materia medioambiental de los tipos I, II, V, VII, VIII y IX que figuran en el anexo V del Reglamento (UE) n° 168/2013;
- 4.2.2.2. los requisitos de rendimiento de la unidad de propulsión y los ensayos que figuran en el anexo II(A2) del Reglamento (UE) n° 168/2013;
- 4.2.2.3. las definiciones de familia de vehículo/propulsión se establecerán y notificarán por separado para las configuraciones de motocicletas (L3e/L4e)-A2 y (L3e/L4e)-A3.
- 4.2.3. Requisitos sobre seguridad funcional: se realizarán ensayos y deberán cumplirse los requisitos correspondientes con arreglo a los puntos (B2), (B4), (B14), (B17) y (B18) del anexo II del Reglamento (UE) n° 168/2013;
- 4.2.4. Se realizarán ensayos relativos a la fabricación de vehículos y deberán cumplirse los requisitos correspondientes con arreglo a los puntos (C1) y (C10) del anexo II del Reglamento (UE) n° 168/2013 en la configuración (L3e/L4e)-A2.
- 4.2.5. Todos los demás requisitos de homologación de tipo distintos de los enumerados en el punto 4.1.1.1 que se establecen en el anexo II del Reglamento (UE) n° 168/2013 se considerarán comunes e iguales entre las configuraciones de motocicletas (L3e/L4e)-A2 y (L3e/L4e)-A3 y, por tanto, solo se someterán a ensayo y se notificarán una vez para ambas configuraciones de rendimiento. Para los sistemas, componentes, unidades técnicas independientes, piezas o equipos del vehículo que no resulten afectados por la transformación podrán utilizarse los mismos informes de ensayo.
- 4.2.6. Se expedirá una homologación de tipo de vehículos completos para la motocicleta de la categoría L3e-A2 que tenga un único número de homologación de tipo UE. Un apartado especial de la ficha de características y del certificado de homologación de tipo recogerá la información sobre la designación de tipo, el número de homologación de tipo, los datos técnicos del vehículo transformado, así como la descripción de las piezas, el soporte lógico, etc., para transformar el vehículo en otro de configuración L3e-A3.
- 4.2.7. Se expedirá una homologación de tipo de vehículos completos para la motocicleta L3e-A3 que tenga un único número de homologación de tipo UE. El apartado especial de la ficha de características al que se refiere el punto 4.1.2 se añadirá al expediente de homologación de tipo del vehículo L3e-A3.
- 4.2.8. Si la información completa relativa a la transformación no está disponible en el momento de la homologación de tipo, podrá introducirse junto con una ampliación de la homologación de tipo de vehículos completos de la UE. Si solo falta el número de las demás homologaciones de tipo de vehículos completos de la UE, podrá añadirse junto con una revisión de la homologación de tipo de vehículos completos de la UE.
- 4.2.9. Información electrónica de la motocicleta (L3e/L4e)-A2 o A3
- El fabricante deberá programar la subcategoría de motocicleta aplicable, «L3e-A2» o «L3e-A3», en la memoria de la PCU/ECU de la motocicleta en el momento de la transformación de la configuración (L3e/L4e)-A2 en (L3e/L4e)-A3 o viceversa.
- 4.2.9.1. Esta información electrónica se facilitará en un formato legible a petición de una herramienta de exploración genérica, en cumplimiento de lo dispuesto en el anexo XII.
- 4.2.9.2. La información electrónica en cuestión deberá estar protegida contra la manipulación de conformidad con el punto 2.8 del anexo II.

- 4.2.9.3. A petición del fabricante de la motocicleta, el vehículo podrá quedar exento de cumplir los requisitos establecidos en los puntos 4.2.9.1 y 4.2.9.2 hasta el 1 de enero de 2020, a condición de que se añada al expediente del fabricante una justificación técnica exhaustiva.
- 4.2.10. El certificado de conformidad solo podrá incluir los datos de una configuración del vehículo, bien (L3e/L4e)-A2, bien (L3e/L4e)-A3, al final de la cadena de producción en la fábrica, cuando finalmente se haya optado por una de las dos configuraciones posibles.
- 4.2.11. Se asignará un único número de identificación del vehículo (VIN) del tipo de motocicleta de la subcategoría (L3e/L4e)-A2 o A3 a las motocicletas que puedan transformarse de la subcategoría (L3e/L4e)-A2 en la subcategoría (L3e/L4e)-A3 o viceversa. La placa reglamentaria instalada en el vehículo contendrá dicho VIN y dos números de homologación de tipo UE y en ella se indicarán claramente los niveles de ruido en estacionamiento y la potencia del motor en ambas configuraciones.
- 4.3. Transformación
- Solo el fabricante de la motocicleta podrá llevar a cabo la transformación de la configuración (L3e/L4e)-A2 en (L3e/L4e)-A3 o viceversa.
- 4.3.1. A petición del propietario del vehículo, el fabricante, siguiendo el modelo de certificado de conformidad establecido en el artículo 38, apartado 2, del Reglamento (UE) n° 168/2013, expedirá una declaración que contenga la información necesaria para la transformación y esté vinculada al certificado de conformidad por medio del VIN y declarará que, desde el punto de vista técnico, la motocicleta L3e homologada puede transformarse en (L3e/L4e)-A2 o (L3e/L4e)-A3 por lo que respecta al nivel de las prestaciones.
- 4.3.2. La declaración del fabricante incluirá: los números de homologación de tipo de vehículos completos de la UE, los datos modificados (en referencia a los números de homologación de tipo afectados del certificado de conformidad), una breve descripción de las piezas o los equipos que se van a cambiar, así como la identificación del soporte lógico y los números de verificación de la calibración para ambas configuraciones. En el expediente del fabricante se incluirá un ejemplar de la declaración de este cumplimentada.
- 4.4. Primera matriculación
- Los Estados miembros no podrán denegar la primera matriculación ni exigir ensayos adicionales cuando se trate de la primera matriculación de una nueva motocicleta (L3e/L4e)-A2 o (L3e/L4e)-A3 si la nueva motocicleta (L3e/L4e)-A2 se ha transformado en (L3e/L4e)-A3 o viceversa, por lo que respecta al nivel de las prestaciones, en las condiciones siguientes:
- 4.4.1. la lectura de la herramienta de exploración genérica a la que se hace referencia en el punto 4.2.9 indica la configuración adecuada (L3e/L4e)-A2 o (L3e/L4e)-A3 y una inspección visual lleva a la conclusión de que se han cambiado o instalado todas las partes de la motocicleta necesarias para la transformación;
- 4.4.2. el propietario del vehículo presenta un certificado de conformidad válido y adjunta la declaración del fabricante contemplada en el punto 4.3.1.

## 5. Procedimientos para la homologación de tipo UE multifásica

### 5.1. Generalidades

- 5.1.1. Para que el procedimiento de homologación de tipo UE multifásico funcione satisfactoriamente es necesaria la colaboración de todos los fabricantes implicados. A tal fin, antes de conceder la primera homologación y la homologación de la fase siguiente, las autoridades de homologación se asegurarán de que entre los fabricantes implicados existen los acuerdos oportunos para el suministro e intercambio de los documentos y la información que garanticen que el tipo de vehículo completo cumple todos los requisitos técnicos establecidos en el Reglamento (UE) n° 168/2013. Dicha información incluirá los detalles relativos a las homologaciones pertinentes de sistemas, componentes y unidades técnicas independientes, así como de piezas del vehículo, que formen parte del vehículo incompleto y todavía no hayan sido homologadas.
- 5.1.2. Las homologaciones de tipo con arreglo a lo dispuesto en el punto 5 se concederán en función del grado de acabado del tipo de vehículo e incluirán todas las homologaciones concedidas en fases anteriores.
- 5.1.3. En los procesos de homologación de tipo UE multifásica, cada fabricante es responsable de la homologación y la conformidad de la producción de todos los sistemas, componentes o unidades técnicas independientes fabricados o añadidos por él tras la fase de fabricación anterior. No será responsable de lo que haya sido homologado en la fase anterior, excepto en aquellos casos en los que modifiquen partes del vehículo hasta el extremo de que se invaliden las anteriores homologaciones concedidas.

### 5.2. Procedimientos.

La autoridad de homologación deberá:

- 5.2.1. verificar que todos los certificados de homologación de tipo UE expedidos con arreglo a actos reglamentarios que son aplicables a la homologación de tipo del vehículo cubren el tipo de vehículo en su grado de acabado y corresponden a los requisitos establecidos;

- 5.2.2. verificar, de acuerdo con el artículo 25, apartado 6, del Reglamento (UE) n° 168/2013, que el tipo de vehículo homologado en la fase final cumple en ese momento todos los requisitos técnicos aplicables; ello incluirá un control documental de todos los requisitos contemplados por la homologación de tipo de un vehículo incompleto concedida en el transcurso de un procedimiento multifásico, aunque haya sido concedida para una categoría o subcategoría diferente de vehículo;
- 5.2.3. asegurarse, de acuerdo con el artículo 25, apartado 7, del Reglamento (UE) n° 168/2013, de que la elección del procedimiento de homologación no afecta a los requisitos esenciales aplicables que debe cumplir el tipo de vehículo homologado en el momento de la expedición de la homologación de tipo del vehículo completo;
- 5.2.4. velar por que se incluyan en el expediente del fabricante todos los datos necesarios, teniendo en cuenta el grado de acabado del vehículo;
- 5.2.5. en referencia a la documentación, asegurarse de que las especificaciones y datos sobre el vehículo que figuran en la parte I del expediente del fabricante se incluyen en el expediente de homologación y en los certificados de homologación de tipo UE, con respecto a los actos reglamentarios pertinentes; y, en el caso de los vehículos completos, cuando un elemento de la parte I del expediente del fabricante no se incluya en el expediente de homologación de cualquiera de los actos reglamentarios, confirmar que la pieza o característica correspondiente se ajusta a la información del expediente del fabricante;
- 5.2.6. en una muestra seleccionada de vehículos del tipo que se quiere homologar, llevar a cabo o disponer que se lleven a cabo inspecciones de las piezas y sistemas de los vehículos, para comprobar que estos se han fabricado de acuerdo con los datos pertinentes que figuran en el expediente de homologación autenticado con respecto a todos los actos reglamentarios pertinentes;
- 5.2.7. llevar a cabo o disponer que se lleven a cabo controles pertinentes de la instalación con respecto a una unidad técnica independiente, en su caso.
- 5.3. El número de vehículos que se van a inspeccionar para los fines del punto 4.2.4 deberá ser suficiente para poder llevar a cabo el control adecuado de las diversas combinaciones que van a ser objeto de la homologación de tipo UE en función del grado de acabado del vehículo y con arreglo a los criterios establecidos en el punto 2.1.
6. **Condiciones específicas que han de cumplir los métodos virtuales de ensayo y actos reglamentarios en virtud de los cuales un fabricante o un servicio técnico puede recurrir a un método virtual o a un autoensayo**
- 6.0. Objetivos y ámbito de aplicación
- 6.0.1. En este punto 6 se establecen disposiciones relativas a los ensayos virtuales, de conformidad con el artículo 32, apartado 6, del Reglamento (UE) n° 168/2013. Dichas disposiciones no se aplican al artículo 32, apartado 3, párrafo segundo, de dicho Reglamento.
- 6.0.2. En este punto 6 se aborda asimismo el autoensayo, de conformidad con los requisitos del artículo 64, apartado 1, del Reglamento (UE) n° 168/2013.
- 6.1. Lista de actos delegados y sus anexos

Cuadro 3-1

**Resumen de los requisitos enumerados en el Reglamento (UE) n° 168/2013 en lo relativo a los ensayos virtuales y los autoensayos**

Requisitos enumerados en el Reglamento (UE) n° 168/2013	¿Son aplicables el ensayo virtual y el autoensayo?	Objeto	Restricciones/observaciones
Sección (A2) del anexo II	Autoensayo	Procedimientos de ensayo de la velocidad máxima del vehículo por construcción	Solo para las subcategorías L3e-A3, L4e-A3 y L5e y no incluye ningún otro ensayo del rendimiento de la unidad de propulsión
Sección (B1) del anexo II	Autoensayo	Avisadores acústicos	Solo instalación
Sección (B7) del anexo II	Autoensayo	Mandos accionados por el conductor, incluidos la identificación de los mandos, los testigos y los indicadores	Solo indicador de velocidad
Sección (B8) del anexo II	Ensayo virtual	Instalación de dispositivos de alumbrado y señalización luminosa	Solo dimensiones

Requisitos enumerados en el Reglamento (UE) n° 168/2013	¿Son aplicables el ensayo virtual y el autoensayo?	Objeto	Restricciones/observaciones
Sección (B9) del anexo II	Ensayo virtual	Visibilidad trasera	Solo instalación; Solo con arreglo al Reglamento n° 81 de la CEPE
Sección (B14) del anexo II	Ensayo virtual	Instalación de neumáticos	Solo cuando la altura libre sobre el suelo supere los 10 mm
Sección (C13) del anexo II	Autoensayo y ensayo virtual	Emplazamiento de la placa de matrícula	
Sección (C15) del anexo II	Autoensayo	Caballetes	Solo los sistemas de retención de los caballetes del punto 2.5
Artículo 39 del Reglamento (UE) n° 168/2013	Autoensayo	Placa reglamentaria y marcado de homologación de tipo UE	

## 7. Condiciones generales que han de cumplir los métodos de ensayo virtual

### 7.1. Modelo de ensayo virtual

El siguiente esquema deberá utilizarse como estructura básica para describir y realizar los ensayos virtuales:

7.1.1. finalidad;

7.1.2. modelo estructural;

7.1.3. condiciones límite;

7.1.4. hipótesis de carga;

7.1.5. cálculo;

7.1.6. evaluación;

7.1.7. documentación.

### 7.2. Fundamentos de la simulación y el cálculo por ordenador

#### 7.2.1. Modelo matemático

El modelo matemático deberá ser facilitado por el fabricante. Deberá reflejar la complejidad de la estructura del vehículo, el sistema y los componentes que van a someterse a ensayo en relación con los requisitos del acta reglamentario y sus condiciones límite. Lo mismo se aplicará, *mutatis mutandis*, a los ensayos de componentes o unidades técnicas, independientemente del vehículo.

#### 7.2.2. Proceso de validación del modelo matemático

El modelo matemático se validará comparándolo con las condiciones reales de ensayo. Para ello deberá realizarse un ensayo físico, a fin de comparar sus resultados con los obtenidos con el modelo matemático. Deberá demostrarse la comparabilidad de los resultados de los ensayos. El fabricante o el servicio técnico levantará acta de validación y la presentará a la autoridad de homologación. Todo cambio introducido en el modelo matemático o en el soporte lógico que pueda invalidar el acta de validación deberá ser comunicado a la autoridad de homologación, que podrá exigir que se inicie un nuevo proceso de validación. En el apéndice 3 se muestra un diagrama de flujo del proceso de validación.

#### 7.2.3. Documentación

El fabricante deberá proporcionar los datos y herramientas auxiliares utilizados para la simulación y el cálculo, debidamente documentados.

#### 7.2.4. Herramientas y ayuda

A petición del servicio técnico, el fabricante deberá proporcionar las herramientas necesarias, incluido el soporte lógico adecuado, o permitir el acceso a las mismas.



7.2.5. Además, el fabricante deberá proporcionar la ayuda adecuada al servicio técnico.

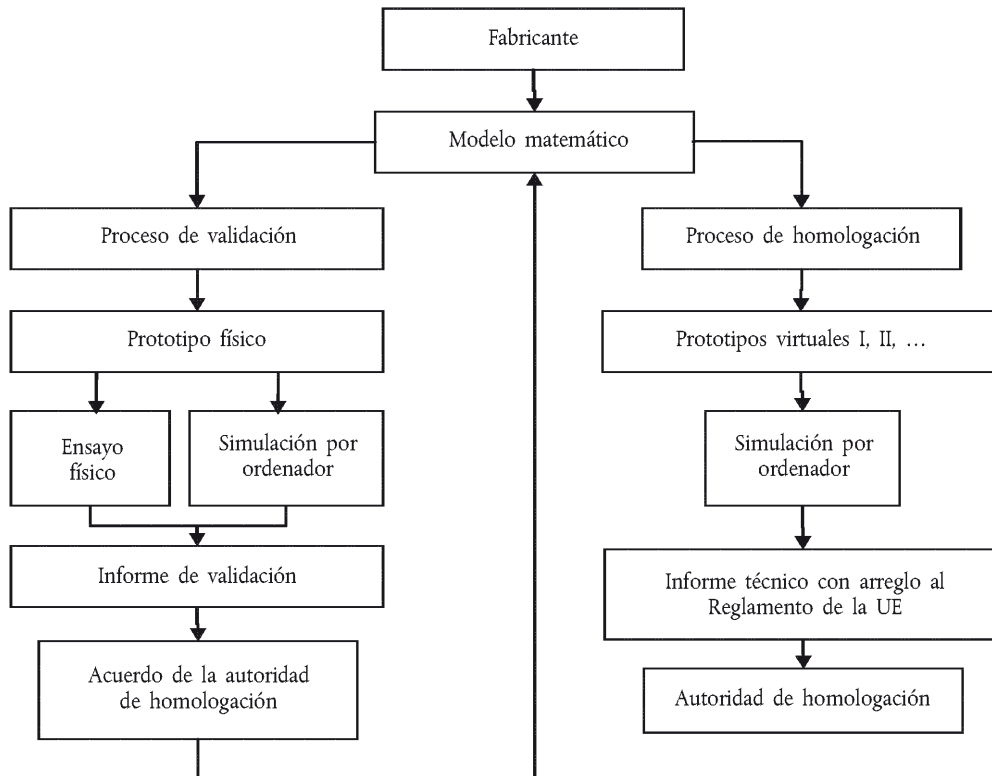
7.2.6. El acceso y la ayuda que se proporcionan al servicio técnico no eximen a este de sus obligaciones en cuanto a cualificación de su personal, pago de derechos de licencia y respeto de la confidencialidad.

## 8. Proceso de validación de los ensayos virtuales

8.1.

Figura 3-1

Diagrama de flujo del proceso de validación de los ensayos virtuales



## ANEXO IV

**Requisitos aplicables a la conformidad de la producción**

0. **Objetivos**
- 0.1. El objetivo del procedimiento de conformidad de la producción es garantizar que cada vehículo, sistema, componente, unidad técnica independiente, pieza o equipo que se fabrica es conforme con el tipo homologado.
- 0.2. Los procedimientos incluyen, de manera inseparable, la evaluación de los sistemas de gestión del aseguramiento de la calidad (en lo sucesivo, «la evaluación inicial») y la verificación y los controles relacionados con la producción (en lo sucesivo, «las disposiciones de conformidad del producto»).
1. **Evaluación inicial**
- 1.1. Antes de conceder una homologación de tipo, la autoridad de homologación verificará la existencia de disposiciones y procedimientos satisfactorios establecidos por el fabricante para garantizar el control eficaz, de manera que los vehículos, sistemas, componentes o unidades técnicas independientes en el momento de la producción sean conformes con el tipo homologado.
- 1.2. La norma EN ISO 19011:2011, *Directrices para la auditoría de los sistemas de gestión*, puede servir de guía para la realización de las evaluaciones.
- 1.3. Deberá verificarse a satisfacción de la autoridad que conceda la homologación de tipo que se cumple el requisito del punto 1.1. La autoridad de homologación aceptará la evaluación inicial y las disposiciones de conformidad del producto contempladas en el punto 2 del presente anexo, tomando en consideración, según sea necesario, una de las disposiciones descritas en los puntos 1.3.1 a 1.3.3 o una combinación de todas o de parte de ellas, según proceda.
- 1.3.1. La evaluación inicial y/o la verificación de las disposiciones de conformidad del producto deberán ser realizadas por la autoridad de homologación que conceda la homologación o por un servicio técnico designado para actuar en su nombre.
- 1.3.1.1. A la hora de decidir el alcance de la evaluación inicial que deberá realizarse, la autoridad de homologación podrá tomar en consideración la información disponible referente a:
- 1.3.1.1.1. la certificación del fabricante descrita en el punto 1.3.3 que no haya sido aceptada o reconocida con arreglo a dicho punto;
- 1.3.1.1.2. en el caso de la homologación de tipo de sistemas, componentes o unidades técnicas independientes, las evaluaciones de los sistemas de gestión de la calidad realizadas por el fabricante o fabricantes del vehículo en los locales del fabricante o fabricantes de los sistemas, componentes o unidades técnicas independientes con arreglo a una o varias especificaciones sectoriales de la industria que satisfagan los requisitos de la norma EN ISO 9001:2008 o ISO/TS16949:2009.
- 1.3.2. La evaluación inicial y/o la verificación de las disposiciones de conformidad del producto podrán ser realizadas por la autoridad de homologación de otro Estado miembro o por el servicio técnico designado a tal fin por dicha autoridad.
- 1.3.2.1. En este caso, la autoridad de homologación del otro Estado miembro deberá redactar una declaración de conformidad indicando las áreas e instalaciones de fabricación que ha cubierto que son pertinentes para el producto o productos que van a ser objeto de la evaluación de tipo y para los Reglamentos de la UE con arreglo a los cuales ha de concederse la homologación de tipo a tales productos.
- 1.3.2.2. La autoridad de homologación de otro Estado miembro, tras recibir la solicitud de declaración de conformidad de la autoridad de homologación que concede la homologación de tipo, enviará de inmediato tal declaración o comunicará que no puede proporcionarla.
- 1.3.2.3. La declaración de conformidad deberá incluir, como mínimo, lo siguiente:
- 1.3.2.3.1. grupo o empresa (por ejemplo: automóviles XYZ);
- 1.3.2.3.2. entidad particular (por ejemplo: división regional);
- 1.3.2.3.3. fábricas/sedes [por ejemplo: fábrica de motores nº 1 (en el país A); montaje de vehículos nº 2 (en el país B)];
- 1.3.2.3.4. gama de vehículos/componentes (por ejemplo: todos los modelos de la categoría LXe);
- 1.3.2.3.5. áreas evaluadas (por ejemplo: montaje de motores, estampado y montaje de carrocerías o montaje de vehículos);
- 1.3.2.3.6. documentos examinados (por ejemplo: manual y procedimientos de calidad de la empresa y del emplazamiento);
- 1.3.2.3.7. fecha de la evaluación (por ejemplo: auditoría realizada del dd/mm/aaaa al dd/mm/aaaa);
- 1.3.2.3.8. visita de seguimiento prevista (por ejemplo: mm/aaaa).

- 1.3.3. La autoridad de homologación también podrá aceptar la certificación del fabricante con arreglo a la norma EN ISO 9001:2008 o ISO/TS16949:2009 (en este caso, dicha certificación se referirá al producto o productos que se van a homologar) o con arreglo a una norma de certificación equivalente que se ajuste a los requisitos de evaluación inicial del punto 1.1, siempre y cuando la conformidad de la producción se incluya realmente en el sistema de gestión de la calidad. El fabricante deberá facilitar datos concretos de la certificación y comprometerse a comunicar a la autoridad de homologación cualquier modificación de su validez o alcance.
- 1.4. A efectos de la homologación de tipo de un vehículo no será necesario repetir las evaluaciones iniciales realizadas para conceder las homologaciones de sus sistemas, componentes y unidades técnicas independientes, pero estas deberán completarse con una evaluación que abarque los lugares y actividades relacionados con el montaje del vehículo completo y que no estuvieran incluidos en evaluaciones anteriores.
- 2. Disposiciones de conformidad del producto**
- 2.1. Todo vehículo, sistema, componente, unidad técnica independiente, pieza o equipo a tenor de lo dispuesto en un reglamento de la CEPE anexo al Acuerdo revisado de 1958 y en el Reglamento (UE) n° 168/2013 estará fabricado de forma que se ajuste al tipo homologado, al cumplir los requisitos establecidos en el presente anexo, en el reglamento o reglamentos de la CEPE en cuestión y en el Reglamento (UE) n° 168/2013.
- 2.2. Antes de conceder una homologación de tipo con arreglo al Reglamento (UE) n° 168/2013 y a un Reglamento de la CEPE anexo al Acuerdo revisado de 1958, la autoridad de homologación verificará la existencia de disposiciones adecuadas y planes de control documentados, que deberán establecerse con el fabricante para cada homologación, a fin de llevar a cabo, a intervalos específicos, los ensayos o controles conexos necesarios para verificar que se mantiene la conformidad con el tipo homologado, incluidos, en su caso, los ensayos contemplados en el Reglamento (UE) n° 168/2013 y en el Reglamento de la CEPE en cuestión.
- 2.3. El titular de la homologación de tipo deberá, en particular:
- 2.3.1. asegurarse de la existencia y la aplicación de procedimientos que permitan el control efectivo de la conformidad de los productos (vehículos, sistemas, componentes, unidades técnicas independientes, piezas o equipos) con el tipo homologado;
- 2.3.2. tener acceso al equipo de ensayo o a otro equipo adecuado necesario para controlar la conformidad con cada tipo homologado;
- 2.3.3. asegurarse de que los resultados de los ensayos o de las comprobaciones se registran y de que los documentos anexos quedan disponibles durante un período máximo de diez años, que se determinará de acuerdo con la autoridad de homologación;
- 2.3.4. analizar los resultados de cada tipo de ensayo o control, a fin de verificar y garantizar la estabilidad de las características del producto, teniendo en cuenta las tolerancias inherentes a la producción industrial;
- 2.3.5. velar por que, para cada tipo de producto, se realicen al menos las comprobaciones y los ensayos prescritos en el Reglamento (UE) n° 168/2013 y en sus actos delegados y de ejecución, así como en el Reglamento aplicable y referenciado de la CEPE;
- 2.3.6. garantizar que todas las muestras o piezas de ensayo que resulten no ser conformes según el tipo de ensayo en cuestión se sometan a nuevos muestreos y ensayos; se tomarán todas las medidas oportunas para restablecer el proceso de producción, a fin de garantizar la conformidad con el tipo homologado.
- 2.4. En el caso de las homologaciones de tipo por etapas, mixtas o multifásicas, la autoridad de homologación que concede la homologación de tipo de un vehículo completo podrá solicitar, a la autoridad de homologación que concedió la homologación de tipo de cualquier sistema, componente o unidad técnica independiente pertinente, datos específicos sobre el cumplimiento de los requisitos de conformidad de la producción que se establecen en el presente anexo.
- 2.5. Si la autoridad de homologación que concede la homologación de tipo de un vehículo completo no está satisfecha con la información facilitada a la que se refiere el punto 2.4 y se lo comunica por escrito al fabricante en cuestión y a la autoridad de homologación que concede la homologación de tipo del sistema, componente o unidad técnica independiente, la autoridad de homologación que concede la homologación de tipo de un vehículo completo pedirá que se realicen auditorías o comprobaciones adicionales de la conformidad de la producción en las instalaciones del fabricante o fabricantes de dichos sistemas, componentes o unidades técnicas independientes y los resultados se pondrá inmediatamente a disposición de la autoridad de homologación correspondiente.
- 2.6. Si se aplican los puntos 2.4 y 2.5 y la autoridad de homologación que concede la homologación de tipo de un vehículo completo considera que los resultados de las auditorías y comprobaciones adicionales no son satisfactorios, el fabricante velará por que se restablezca cuanto antes la conformidad de la producción, por medio de medidas correctoras, a satisfacción de la autoridad de homologación que concede la homologación de tipo de un vehículo completo y de la autoridad de homologación que concede la homologación de tipo del sistema, el componente o la unidad técnica independiente.

3. **Disposiciones de verificación permanente**
- 3.1 La autoridad que haya concedido la homologación de tipo podrá verificar en cualquier momento, mediante auditorías periódicas, los métodos de control de la conformidad de la producción aplicados en cada planta de producción. A tal fin, el fabricante deberá permitir el acceso a las instalaciones de fabricación, inspección, ensayo, almacenamiento y distribución y deberá facilitar toda la información necesaria en relación con la documentación y los registros del sistema de gestión de la calidad.
- 3.1.1. El planteamiento normal para estas auditorías periódicas consistirá en verificar la eficacia permanente de los procedimientos establecidos en los puntos 1 y 2 («Evaluación inicial» y «Disposiciones de conformidad del producto»).
- 3.1.1.1. Las actividades de vigilancia que lleven a cabo los servicios técnicos (acreditados o reconocidos con arreglo al punto 1.3.3) deberán aceptarse como conformes con los requisitos del punto 3.1.1 en lo que se refiere a los procedimientos establecidos en la evaluación inicial.
- 3.1.1.2. La frecuencia normal de las verificaciones realizadas por la autoridad de homologación (distintas de las contempladas en el punto 3.1.1.1) deberá garantizar que los controles pertinentes de la conformidad de la producción efectuados con arreglo a los puntos 1 y 2 se revisan tras un plazo coherente con el clima de confianza establecido por la autoridad de homologación.
- 3.2. En cada revisión, los registros de los ensayos y controles y los registros de la producción, en particular los registros de los ensayos o controles documentados como se exige en el punto 2.2, se pondrán a disposición del inspector.
- 3.3. El inspector podrá seleccionar muestras al azar, para ser sometidas a ensayo en el laboratorio del fabricante o en las instalaciones del servicio técnico, en cuyo caso solo se llevarán a cabo ensayos físicos. El número mínimo de muestras se podrá determinar a partir de los resultados de la verificación del propio fabricante.
- 3.4. Cuando el nivel de control no sea suficiente o cuando resulte necesario comprobar la validez de los ensayos realizados en aplicación del punto 3.2, el inspector seleccionará muestras que se enviarán al servicio técnico para que efectúe ensayos físicos con arreglo a los requisitos relativos a la conformidad de la producción establecidos en el punto 4 y en los reglamentos de la CEPE contemplados en el Reglamento (UE) n° 168/2013 o en sus actos delegados.
- 3.5. Cuando los resultados de una inspección o un examen de seguimiento no sean satisfactorios, la autoridad de homologación se asegurará de que se toman todas las medidas necesarias para restablecer la conformidad de la producción a la mayor brevedad.
- 3.6. En los casos en que el Reglamento (UE) n° 168/2013 o sus actos delegados exijan la conformidad con reglamentos de la CEPE, el fabricante podrá optar por aplicar las disposiciones del presente anexo como alternativa equivalente a los requisitos de conformidad de la producción de los reglamentos de la CEPE correspondientes. No obstante, si se aplican los puntos 3.5 o 3.6, deben cumplirse todos los requisitos de conformidad de la producción de los reglamentos de la CEPE a satisfacción de la autoridad de homologación, hasta que esta decida que se ha restablecido la conformidad de la producción.
4. **Requisitos del ensayo de conformidad de la producción cuando el nivel de control de la conformidad de un producto no es satisfactorio con arreglo al punto 3.4**
- 4.1. Requisitos de eficacia medioambiental y de rendimiento de la unidad de propulsión
- 4.1.1. Ensayo de tipo I, sobre las emisiones tras un arranque en frío, de tipo II, sobre el aumento de las emisiones al ralentí, y de tipo VII, sobre la medición de las emisiones de CO<sub>2</sub>, el consumo de combustible, el consumo de energía eléctrica y la determinación de la autonomía eléctrica
- 4.1.1.1. Los vehículos deberán estar fabricados de conformidad con el tipo de vehículo homologado.
- 4.1.1.2. Se llevarán a cabo controles adecuados de la conformidad de la producción para verificar si se cumplen las condiciones contempladas en el punto 4.1.1.1.
- 4.1.1.3. Vehículos impulsados únicamente por un motor de combustión interna:
- 4.1.1.3.1. Por regla general, las medidas destinadas a garantizar la conformidad de la producción por lo que respecta a las emisiones del tubo de escape y las emisiones de CO<sub>2</sub> procedentes de los vehículos deben controlarse con arreglo a la descripción del certificado de homologación de tipo conforme con el modelo establecido en el artículo 30, apartado 2, del Reglamento (UE) n° 168/2013.
- El control de la conformidad de la producción se basará en la evaluación realizada por la autoridad de homologación del procedimiento de auditoría del fabricante, a fin de velar por la conformidad del vehículo fabricado con respecto al tubo de escape y las emisiones de CO<sub>2</sub>.
- Si la autoridad de homologación no está satisfecha con la calidad del procedimiento de auditoría del fabricante, podrá exigir que se realicen ensayos de verificación en vehículos en producción.
- 4.1.1.3.1.1. Las medidas del tubo de escape y las emisiones de CO<sub>2</sub> en un tipo de vehículo que ha sido objeto de una o varias extensiones se efectuarán en el vehículo o vehículos disponibles en el momento del ensayo (vehículos descritos en el primer documento o en extensiones posteriores).

- 4.1.1.3.1.1.1. Conformidad del vehículo con los ensayos de tipo I, emisiones del tubo de escape tras un arranque en frío, y de tipo VII, emisiones de CO<sub>2</sub>
- 4.1.1.3.1.1.1.1. Se seleccionarán al azar tres vehículos de la serie y se someterán a ensayo con arreglo a los requisitos establecidos en los artículos 23 y 24 del Reglamento (UE) n° 168/2013. Los factores de deterioro se aplicarán a la media de los resultados del ensayo de tipo I sobre emisiones de contaminantes de la manera siguiente:
- 4.1.1.3.1.1.1.1.1. Si el método de ensayo de la durabilidad establecido en el artículo 23, apartado 3, letra a), del Reglamento (UE) n° 168/2013 es aplicable, los factores de deterioro se calcularán a partir de los resultados del ensayo de emisiones de tipo I, hasta el kilometraje total al que se refiere el anexo VII, parte A, del Reglamento (UE) n° 168/2013, inclusive, y de conformidad con el método de cálculo lineal contemplado en el punto 4.1.1.3.1.1.1.2, dando como resultado el valor de la pendiente y el valor de la ordenada en el origen por componente de la emisión. Los resultados de la conformidad de la producción por lo que respecta a la emisión de contaminantes se calcularán mediante la fórmula siguiente:

Ecuación 4-1:

$$y = a \cdot x + b$$

donde:

- a = valor de la pendiente, determinado con arreglo al ensayo de tipo V de conformidad con el anexo V, parte A, del Reglamento (UE) n° 168/2013;
- b = valor de la ordenada en el origen, determinado con arreglo al ensayo de tipo V de conformidad con el anexo V, parte A, del Reglamento (UE) n° 168/2013;
- x = resultado del ensayo de emisiones contaminantes (HC, CO, NO<sub>x</sub>, HCNM y masa de partículas, si procede), por componente de la emisión, de un vehículo «desverdizado» (máximo acumulado 100 km después de la primera puesta en marcha en la cadena de producción) en mg/km;
- y = resultado de la conformidad de la producción por lo que respecta a la emisión de contaminantes, por componente de la emisión, en mg/km. El promedio de los resultados de la conformidad de la producción será inferior a los límites de emisión de contaminantes establecidos en el anexo VI, parte A, del Reglamento (UE) n° 168/2013.
- 4.1.1.3.1.1.1.1.2. Si el método de ensayo de la durabilidad establecido en el artículo 23, apartado 3, letra b), del Reglamento (UE) n° 168/2013 es aplicable, el factor de deterioro consistirá en el valor de la pendiente y el valor de la ordenada en el origen, por componente de la emisión, calculado con arreglo al ensayo de tipo V de conformidad con el anexo V, parte A, del Reglamento (UE) n° 168/2013. La ecuación 4-1 se utilizará para calcular los resultados de la conformidad de la producción por lo que respecta a la emisión de contaminantes, por componente de la emisión (y).
- 4.1.1.3.1.1.1.1.3. Si el método de ensayo de la durabilidad establecido en el artículo 23, apartado 3, letra c), del Reglamento (UE) n° 168/2013 es aplicable, los factores de deterioro fijos, establecidos en el anexo VII, parte A, del Reglamento (UE) n° 168/2013, se utilizarán como valores de la pendiente, con el valor de la ordenada en el origen en 0. La ecuación 4-1 se utilizará para calcular el promedio de los resultados de la conformidad de la producción por lo que respecta a la emisión de contaminantes, por componente de la emisión (y).
- 4.1.1.3.1.1.1.1.4. El promedio de los resultados del ensayo de tipo VII (emisiones de CO<sub>2</sub>, consumo de combustible/energía y autonomía eléctrica, si procede) deberá ser inferior o igual a los valores declarados por el fabricante en la homologación de tipo.
- 4.1.1.3.1.1.1.1.5. Si el promedio de las emisiones de los dos primeros vehículos es conforme con los requisitos establecidos en el punto 4.1.1.3.1.1.1.1, la conformidad de la producción se considera satisfactoria.
- 4.1.1.3.1.1.1.1.2. Si el promedio de las emisiones de los dos primeros vehículos no es conforme, el procedimiento de conformidad de la producción continúa de la manera siguiente:
- 4.1.1.3.1.1.1.1.2.1. Si la autoridad está satisfecha con la desviación estándar de la producción indicada por el fabricante, los ensayos se realizarán con arreglo al punto 4.1.1.3.2.
- 4.1.1.3.1.1.1.1.2.2. Si la autoridad no está satisfecha con la desviación estándar de la producción indicada por el fabricante, los ensayos se realizarán con arreglo al punto 4.1.1.3.3.
- 4.1.1.3.1.1.1.1.3. La producción de una serie se considera conforme o no conforme a partir del ensayo de tres vehículos de la muestra, una vez que se ha tomado una decisión de aprobado o suspenso con respecto a las emisiones del tubo de escape y las emisiones de CO<sub>2</sub> de conformidad con los criterios de ensayo aplicados en el cuadro correspondiente.



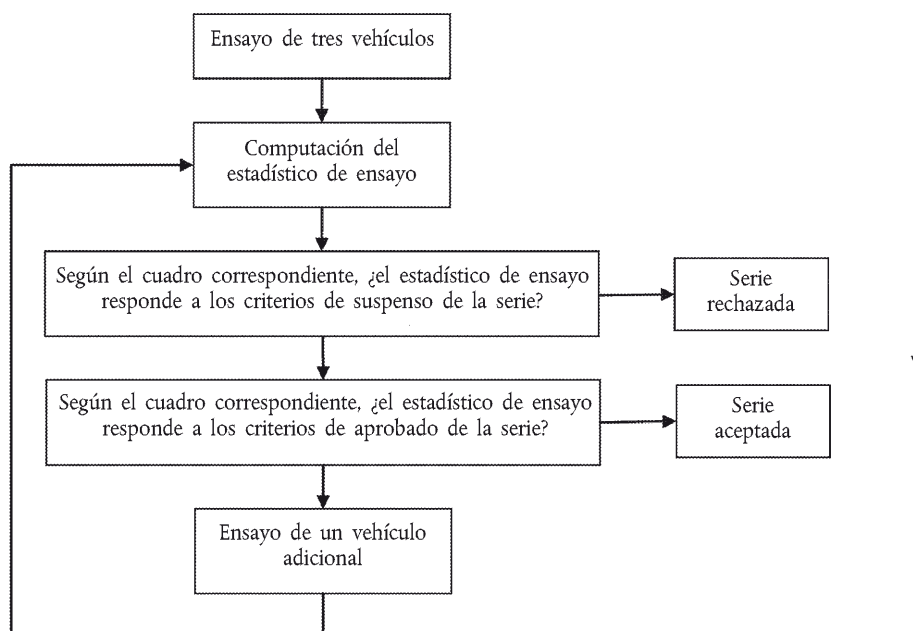
Si no se ha tomado una decisión de aprobado o suspenso con respecto a las emisiones del tubo de escape y las emisiones de CO<sub>2</sub>, se procederá al ensayo de un vehículo adicional (véase la figura 4-1).

- 4.1.1.3.1.1.1.4. En el caso de los sistemas de regeneración periódica, los resultados se multiplicarán por el factor K<sub>i</sub> obtenido en el momento de la concesión de la homologación de tipo.

A petición del fabricante, los ensayos podrán realizarse inmediatamente después de que se haya completado una regeneración.

Figura 4-1

**Criterios de aprobado/suspenso para los ensayos de tipo I, II y VII**



- 4.1.1.3.1.1.2. No obstante los requisitos medioambientales establecidos en los artículos 23 y 24 del Reglamento (UE) n° 168/2013, los ensayos se efectuarán en vehículos que hayan recorrido una distancia máxima de 100 km tras la primera puesta en marcha en la cadena de producción.

- 4.1.1.3.1.1.2.1. Sin embargo, a petición del fabricante, los ensayos se efectuarán con vehículos que hayan recorrido un máximo de 1 000 km.

En este caso, se ocupará del rodaje el fabricante, quien se comprometerá a no introducir modificaciones en el vehículo.

- 4.1.1.3.1.1.2.2. Si el fabricante solicita que se le permita realizar el rodaje del vehículo («x» km, donde  $x \leq 1\,000$  km), podrá procederse de la manera siguiente:

Las emisiones del tubo de escape y las emisiones de CO<sub>2</sub> se medirán como máximo a los 100 km después de la primera puesta en marcha en la cadena de producción y a los «x» km en el primer vehículo sometido a ensayo (que puede ser el vehículo objeto de la homologación de tipo).

El coeficiente de evolución (CE) de las emisiones entre 100 km y «x» km se calculará del modo siguiente:

Ecuación 4-2:

$$CE = \frac{\text{Emisiones a } x \text{ km}}{\text{Emisiones a máx 100 km}}$$

El valor del coeficiente de evolución puede ser inferior a 1.

Los siguientes vehículos no estarán sujetos al procedimiento de rodaje, pero sus emisiones a los 100 km serán modificadas por el coeficiente de evolución.

en este caso, se tomarán los siguientes valores:

el valor a «x» km para el primer vehículo,

los valores a los 100 km como máximo multiplicados por el coeficiente de evolución para los demás vehículos.

- 4.1.1.3.1.1.2.3. Como alternativa a este procedimiento, el fabricante del vehículo podrá utilizar un coeficiente de evolución fijo de 0,92 y multiplicar todos los valores de las emisiones del tubo de escape y de las emisiones de CO<sub>2</sub> medidas a 0 km por ese factor.
- 4.1.1.3.1.1.2.4. Los ensayos de conformidad de la producción podrán realizarse con un combustible comercial cuya relación C3/C4 se encuentre entre las de los combustibles de referencia que figuran en el anexo II, parte A1, del Reglamento (UE) n° 168/2013, en el caso del GLP, o cuyo índice de Wobbe se encuentre entre los de los combustibles de referencia extremos, en el caso del gas natural o el H2GN. En este caso, se presentará un análisis del combustible a la autoridad de homologación.
- 4.1.1.3.2. Conformidad de la producción cuando se dispone de datos estadísticos del fabricante
- 4.1.1.3.2.1. En los puntos siguientes se describe el procedimiento que debe utilizarse para verificar los requisitos de conformidad de la producción con respecto a las emisiones del tubo de escape y las emisiones de CO<sub>2</sub> cuando la desviación estándar de la producción del fabricante sigue siendo satisfactoria.
- 4.1.1.3.2.2. Con una muestra mínima de tres, el procedimiento de muestreo se realiza de forma que la probabilidad de que un lote supere un ensayo con el 40 % de la producción defectuosa sea del 0,95 (riesgo del productor = 5 %) y la probabilidad de que un lote sea admitido con el 65 % de la producción defectuosa sea del 0,1 (riesgo del consumidor = 10 %).
- 4.1.1.3.2.3. Se aplica el siguiente procedimiento (véase la figura 4-1):
- L es el logaritmo natural de los límites establecidos en el anexo VI, parte A, del Reglamento (UE) n° 168/2013 para las emisiones del tubo de escape y el valor declarado de las emisiones de homologación de tipo de CO<sub>2</sub>:
- $x_i$  = el logaritmo natural de la medición del vehículo  $i$  de la muestra;
- $s$  = una estimación de la desviación estándar de la producción (después de calcular el logaritmo natural de las mediciones);
- $n$  = el número de la muestra considerada.
- 4.1.1.3.2.4. Se calcula para la muestra el estadístico de prueba con el que se cuantifica la suma de las desviaciones estandarizadas hasta el límite y se define como:

Ecuación 4-2:

$$\frac{1}{s} \sum_{i=1}^n (L - x_i)$$

- 4.1.1.3.2.5. A continuación:
- 4.1.1.3.2.5.1. si el estadístico de prueba supera el número de decisiones de aprobado para la muestra que figura en el cuadro 4-1, se aprueba la serie;
- 4.1.1.3.2.5.2. si el estadístico de prueba no alcanza el número de decisiones de suspenso para el tamaño de muestra que figura en el cuadro 4-1, se suspende la serie,
- 4.1.1.3.2.5.3. en cualquier otro caso, se somete a ensayo un vehículo adicional, de conformidad con el anexo II, parte A, del Reglamento (UE) n° 168/2013 y se aplica el procedimiento a la muestra con una unidad más.
- 4.1.1.3.2.5.4. Cuadro 4-1

**Decisión de aprobado o suspenso según el tamaño de la muestra; conformidad de la producción cuando se dispone de datos estadísticos del fabricante**

Tamaño de la muestra (número acumulado de vehículos sometidos a ensayo)	Número de decisiones de aprobado	Número de decisiones de suspenso
(a)	(b)	(c)
3	3,327	- 4,724
4	3 261	- 4,79
5	3,195	- 4,856
6	3,129	- 4,922
7	3,063	- 4,988
8	2,997	- 5,054
9	2,931	- 5,12

(a)	(b)	(c)
10	2,865	- 5,185
11	2,799	- 5,251
12	2,733	- 5,317
13	2,667	- 5,383
14	2,601	- 5,449
15	2,535	- 5,515
16	2,469	- 5,581
17	2,403	- 5,647
18	2,337	- 5,713
19	2,271	- 5,779
20	2,205	- 5,845
21	2,139	- 5,911
22	2,073	- 5,977
23	2,007	- 6,043
24	1,941	- 6,109
25	1,875	- 6,175
26	1,809	- 6,241
27	1,743	- 6,307
28	1,677	- 6,373
29	1,611	- 6,439
30	1,545	- 6,505
31	1,479	- 6,571
32	- 2,112	- 2,112

- 4.1.1.3.3. Conformidad de la producción cuando no se dispone de datos estadísticos del fabricante o estos no son adecuados
- 4.1.1.3.3.1. En los puntos siguientes se describe el procedimiento que debe utilizarse para verificar los requisitos de conformidad de la producción por lo que respecta a las emisiones del tubo de escape y las emisiones de CO<sub>2</sub> cuando no se dispone de datos relativos a la desviación estándar de la producción del fabricante o estos no son adecuados.
- 4.1.1.3.3.2. Con una muestra mínima de tres, el procedimiento de muestreo se realiza de forma que la probabilidad de que un lote supere un ensayo con el 40 % de la producción defectuosa sea del 0,95 (riesgo del productor = 5 %) y la probabilidad de que un lote sea admitido con el 65 % de la producción defectuosa sea del 0,1 (riesgo del consumidor = 10 %).
- 4.1.1.3.3.3. Se considera que las mediciones de las emisiones del tubo de escape y las emisiones de CO<sub>2</sub> presentan una distribución logarítmica normal, por lo que deben transformarse previamente tomando sus logaritmos naturales. Pongamos que  $m_0$  y  $m$  representan el tamaño mínimo y máximo de la muestra respectivamente ( $m_0 = 3$  y  $m = 32$ ) y  $n$  es el número de la muestra que se está utilizando.
- 4.1.1.3.3.4. Si los logaritmos naturales de las mediciones en la serie son  $x_1, x_2, \dots, x_j$  y  $L$  es el logaritmo natural de los límites de emisión de contaminantes establecidos en el anexo VI, parte A, del Reglamento (UE) n° 168/2013 y el valor declarado de las emisiones de CO<sub>2</sub> de la homologación de tipo, se establece lo siguiente:

Ecuaciones 4-3:

$$d_j = x_j - L$$

$$\bar{d}_n = \frac{1}{n} \sum_{j=1}^n d_j$$

$$v_n^2 = \frac{1}{n} \sum_{j=1}^n (d_j - \bar{d}_n)^2$$

4.1.1.3.3.5. En el cuadro 4-2 figuran los valores de los números correspondientes a las decisiones de aprobado ( $A_n$ ) y suspenso ( $B_n$ ), respecto al tamaño de la muestra considerada. El estadístico de prueba es la relación  $\bar{d}_n/v_n$  y se utiliza para determinar si la serie ha sido aprobada o suspendida de la manera que se expone a continuación:

para  $m_o \leq n \leq m$ :

4.1.1.3.3.5.1. se aprueba la serie si  $\bar{d}_n/v_n \leq A_n$ ;

4.1.1.3.3.5.2. se suspende la serie si  $\bar{d}_n/v_n \geq B_n$ ;

4.1.1.3.3.5.3. se procede a una nueva medición si  $A_n \leq \bar{d}_n/v_n \leq B_n$

Cuadro 4-2

**Decisión de aprobado o suspenso según el tamaño de la muestra; conformidad de la producción cuando no se dispone de datos estadísticos del fabricante o estos no son adecuados**

Tamaño de la muestra (número acumulado de vehículos sometidos a ensayo)	Número de decisiones de aprobado $A_n$	Número de decisiones de suspenso $B_n$
(a)	(b)	(c)
3	-0,80380	16,64743
4	-0,76339	7,68627
5	-0,72982	4,67136
6	-0,69962	3,25573
7	-0,67129	2,45431
8	-0,64406	1,94369
9	-0,61750	1,59105
10	-0,59135	1,33295
11	-0,56542	1,13566
12	-0,53960	0,97970
13	-0,51379	0,85307
14	-0,48791	0,74801
15	-0,46191	0,65928
16	-0,43573	0,58321
17	-0,40933	0,51718
18	-0,38266	0,45922
19	-0,35570	0,40788
20	-0,32840	0,36203
21	-0,30072	0,32078
22	-0,27263	0,28343
23	-0,24410	0,24943
24	-0,21509	0,21831

(a)	(b)	(c)
25	- 0,18557	0,18970
26	- 0,15550	0,16328
27	- 0,12483	0,13880
28	- 0,09354	0,11603
29	- 0,06159	0,09480
30	- 0,02892	0,07493
31	0,00449	0,05629
32	0,03876	0,03876

## 4.1.1.3.3.6. Observaciones

Las fórmulas de recurrencia siguientes son útiles para calcular los valores sucesivos del estadístico de prueba:

Ecuaciones 4-4:

$$\bar{d}_n = \left(1 - \frac{1}{n}\right)\bar{d}_{n-1} + \frac{1}{n}d_n$$

$$v_n^2 = \left(1 - \frac{1}{n}\right)v_{n-1}^2 + \frac{(\bar{d}_n - d_n)^2}{n-1}$$

$$(n=2, 3, \dots; \bar{d}_1 = d_1; v_1=0)$$

4.1.1.3.4. Las autoridades de homologación que expiden la homologación podrán verificar en todo momento los métodos aplicados en cada unidad de producción.

4.1.1.3.5. En todas las inspecciones, se presentarán al inspector los registros de los ensayos y del control de la producción.

4.1.1.3.6. El inspector podrá seleccionar muestras aleatoriamente, que se analizarán en el laboratorio del fabricante. El número mínimo de muestras se podrá determinar a partir de los resultados de los controles del propio fabricante.

4.1.1.3.7. Cuando el nivel de calidad no sea el adecuado o cuando resulte necesario verificar la validez de los ensayos realizados con arreglo al punto 9.4.2.2, el inspector recogerá varias muestras, que se enviarán al servicio técnico que realizó los ensayos de homologación.

4.1.1.3.8. Las autoridades de homologación podrán realizar todos los ensayos exigidos en el presente anexo.

## 4.1.1.4. Vehículos impulsados por un grupo motopropulsor eléctrico híbrido

Por regla general, las medidas destinadas a garantizar la conformidad de la producción por lo que respecta al tubo de escape y las emisiones de CO<sub>2</sub>, el consumo de energía eléctrica y la autonomía de un vehículo eléctrico híbrido deben controlarse con arreglo a la descripción del certificado de homologación de tipo conforme con el modelo establecido en el artículo 30, apartado 2, del Reglamento (UE) n° 168/2013.

Los controles de la conformidad de la producción se basan en una evaluación del procedimiento de auditoría del fabricante realizada por la autoridad de homologación, a fin de velar por la conformidad del tipo de vehículo con respecto a las emisiones del tubo de escape y las emisiones de CO<sub>2</sub>, el consumo de energía eléctrica y la autonomía.

Si la autoridad no está satisfecha con la calidad del procedimiento de auditoría del fabricante, podrá exigir que se realicen ensayos de verificación en vehículos en producción.

La conformidad de las emisiones del tubo de escape y las emisiones de CO<sub>2</sub> se controla por medio de los procedimientos estadísticos descritos en los puntos 4.1.1.3.1 a 4.1.1.3.3. Los vehículos se someten a ensayo con arreglo al procedimiento descrito en el anexo II, parte A, del Reglamento (UE) n° 168/2013.

- 4.1.1.5. Dispositivos de control de la contaminación de recambio
- 4.1.1.5.1. Para proceder al ensayo de conformidad de acuerdo con lo especificado anteriormente, se tomará una muestra de dispositivo de control de la contaminación de recambio de la cadena de producción del vehículo objeto de la homologación de tipo.
- 4.1.1.5.2. Se considerará que la producción es conforme con las disposiciones del presente anexo si un vehículo de origen representativo, equipado con un dispositivo de control de la contaminación seleccionado aleatoriamente en la cadena de producción, se ajusta a los requisitos aplicables establecidos en el artículo 23 del Reglamento (UE) n° 168/2013, relativo a la eficacia medioambiental. El rendimiento de la unidad de propulsión instalada en el vehículo de origen representativo se medirá con arreglo al anexo II, parte A, del Reglamento (UE) n° 168/2013 y no excederá del rendimiento de la unidad de propulsión del dispositivo de control de la contaminación original al que sustituye.
- 4.1.1.6. Medidas que deben adoptarse en caso de no conformidad de la producción
- Si durante las inspecciones se observa falta de conformidad, la autoridad de homologación se asegurará de que se toman todas las medidas necesarias para restablecer la conformidad de la producción lo antes posible.
- 4.1.1.7. Sanciones por no conformidad de la producción
- 4.1.1.7.1. La homologación concedida con respecto a un tipo de vehículo podrá ser retirada si no se cumplen los requisitos establecidos en el punto 4.1.1.1.
- 4.1.1.7.2. En caso de que un Estado miembro retire una homologación que había concedido anteriormente, informará de ello inmediatamente a los demás Estados miembros.
- 4.1.2. Conformidad de la producción para el ensayo de tipo IV, emisiones de evaporación
- En los ensayos rutinarios realizados al final del proceso de producción, el fabricante podrá demostrar la conformidad mediante el muestreo de vehículos que cumplan los requisitos que figuran a continuación. De lo contrario, se llevará a cabo todo el procedimiento de ensayo descrito en el presente anexo. A petición del fabricante, podrá utilizarse un procedimiento de ensayo alternativo si, durante el procedimiento de homologación de tipo, dicho procedimiento ha sido presentado al servicio técnico y aprobado por este a satisfacción de la autoridad de homologación.
- 4.1.2.1. Ensayo de estanqueidad
- 4.1.2.1.1. Se aislarán los conductos de ventilación atmosférica del sistema de control de emisiones de evaporación.
- 4.1.2.1.2. Se aplicará al sistema de combustible una presión de  $3,7 \text{ kPa} \pm 0,1 \text{ kPa}$  ( $370 \pm 10 \text{ mm de H}_2\text{O}$ ).
- 4.1.2.1.3. Se dejará que la presión se estabilice antes de aislar el sistema de combustible de la fuente de presión.
- 4.1.2.1.4. Tras el aislamiento del sistema de combustible, la presión no deberá descender más de  $0,5 \text{ kPa}$  ( $50 \text{ mm de H}_2\text{O}$ ) en cinco minutos.
- 4.1.2.2. Ensayo de ventilación
- 4.1.2.2.1. Se aislarán los conductos de ventilación del control de emisiones.
- 4.1.2.2.2. Se aplicará al sistema de combustible una presión de  $3,7 \text{ kPa} \pm 0,1 \text{ kPa}$  ( $370 \pm 10 \text{ mm de H}_2\text{O}$ ).
- 4.1.2.2.3. Se dejará que la presión se estabilice antes de aislar el sistema de combustible de la fuente de presión.
- 4.1.2.2.4. Las salidas de ventilación de los sistemas de control de emisiones a la atmósfera se ajustarán a las condiciones de producción.
- 4.1.2.2.5. La presión del sistema de combustible deberá descender por debajo de  $1,0 \text{ kPa}$  ( $100 \text{ mm de H}_2\text{O}$ ) en dos minutos.
- 4.1.2.3. Ensayo de purga
- 4.1.2.3.1. El conducto de purga se conectará a un dispositivo con capacidad para detectar un caudal de aire de 0,25 litros por minuto y, mediante una válvula de conmutación, a un recipiente de presión con tamaño suficiente como para que su efecto en el sistema de purga sea insignificante, o bien
- 4.1.2.3.2. el fabricante podrá utilizar un caudalímetro de su propia elección, siempre que lo autorice la autoridad de homologación.
- 4.1.2.3.3. El vehículo se manejará de manera que cualquier característica de diseño del sistema de purga que pueda restringir la operación de purga sea detectada y se señalen las circunstancias.
- 4.1.2.3.4. Mientras el motor esté funcionando dentro de los límites señalados en este punto, la corriente de aire se determinará mediante:
- 4.1.2.3.4.1. el dispositivo que se enciende al disminuir la presión atmosférica hasta un nivel que indique que un volumen de 0,25 litros de aire ha entrado en el sistema de control de emisiones de evaporación en un minuto, o bien,



- 4.1.2.3.4.2. un dispositivo alternativo de medición del flujo que deberá poder detectar un valor mínimo de 0,25 litros por minuto.
- 4.1.2.3.4.3. A petición del fabricante, podrá utilizarse un procedimiento de ensayo de purga alternativo si, durante el procedimiento de homologación de tipo, dicho procedimiento ha sido presentado al servicio técnico y aprobado por este.
- 4.1.2.4. Métodos de control
- 4.1.2.4.1. La autoridad de homologación que haya concedido la homologación de tipo podrá comprobar en cualquier momento los métodos de control de la conformidad aplicables a cada unidad de producción.
- 4.1.3. Ensayo de tipo VIII, relativo al nivel sonoro
- 4.1.3.1. Conformidad del vehículo por lo que se refiere al nivel sonoro
- Todo vehículo fabricado deberá ajustarse a un tipo de vehículo homologado, estar equipado con el silenciador con el que ha sido homologado y cumplir los requisitos del artículo 23 y el anexo VI, parte D, del Reglamento (UE) n° 168/2013 relativos al tipo de vehículo en cuestión.
- 4.1.3.1.1. Para proceder al ensayo de conformidad de acuerdo con lo especificado anteriormente, se tomará de la cadena de producción un vehículo de muestra del tipo homologado con arreglo a este punto 4.1.3. Se considerará que la producción se ajusta a lo dispuesto en este punto cuando el nivel sonoro medido utilizando el método de ensayo al que se refiere el anexo VI, parte D, del Reglamento (UE) n° 168/2013 no supere en más de 3 dB(A) el valor registrado en el momento de la homologación de tipo ni en más de 1 dB(A) los límites establecidos en este punto.
- 4.1.3.2. Conformidad de la producción de un sistema de escape de recambio que no es el original
- 4.1.3.2.1. Todo sistema de escape fabricado deberá ajustarse a un tipo homologado con arreglo a este punto y cumplir los requisitos del anexo VI, parte D, del Reglamento (UE) n° 168/2013 relativos al tipo de vehículo al que esté destinado.
- 4.1.3.2.2. Para proceder al ensayo de conformidad de acuerdo con lo especificado anteriormente, se tomará de la cadena de producción un sistema de escape de muestra del tipo homologado con arreglo a este punto 4.1.3.
- 4.1.3.2.3. Se considerará que la producción se ajusta a lo dispuesto en este punto 4.1.3 si se cumplen los requisitos del anexo VI, parte D, del Reglamento (UE) n° 168/2013 y si el nivel sonoro medido utilizando el método de ensayo al que se refiere dicho anexo no supera en más de 3 dB (A) el valor medido en el momento de la homologación de tipo.
- 4.1.4. Requisitos de la conformidad de la producción relativos a la velocidad máxima del vehículo por construcción, el par máximo, la potencia nominal continua máxima y la potencia de pico máxima
- 4.1.4.1. Tolerancias de la velocidad máxima del vehículo durante el ensayo de la conformidad de la producción
- Durante un control de la conformidad de la producción, la velocidad máxima del vehículo por construcción podrá diferir en  $\pm 5\%$  del valor determinado durante el ensayo de homologación de tipo.
- 4.1.4.2. Tolerancias del par máximo, la potencia nominal continua máxima, la potencia neta máxima y la potencia de pico máxima durante el ensayo de la conformidad de la producción

Cuadro 4-3

**Tolerancia de la medición del par máximo, la potencia nominal continua máxima, la potencia neta máxima y la potencia de pico máxima con respecto a la potencia medida**

Potencia medida	Tolerancia aceptable del par máximo, la potencia nominal continua máxima, la potencia neta máxima y la potencia de pico máxima
< 1 kW	$\leq 20\%$
1 kW $\leq$ potencia medida < 11 kW	$\leq 10\%$
> 11 kW	$\leq 5\%$

- 4.1.5. Requisitos de la conformidad de la producción relativos a la masa en orden de marcha
- La masa en orden de marcha de un vehículo de categoría L no podrá diferir del valor nominal en más de un 8 % por lo que respecta a las desviaciones superior e inferior admisibles, es decir, las desviaciones negativa y positiva en torno al valor nominal declarado hasta, e incluidos, los umbrales de la masa en orden de marcha contemplados en el anexo I del Reglamento (UE) n° 168/2013.

5. Revisión de las tolerancias aceptables con respecto a la masa en orden de marcha

Independientemente de que se aplique o no el punto 4, los Estados miembros facilitarán a la Comisión, el 31 de diciembre de 2019 a más tardar, las estadísticas sobre las tolerancias reales con respecto a la masa en orden de marcha observadas durante el seguimiento de la conformidad de la producción. Dichas estadísticas incluirán la masa en orden de marcha medida en el momento de la homologación de tipo y cualquier variación positiva o negativa medida como porcentaje de dicha masa en orden de marcha, observadas en el momento de la evaluación de la conformidad de la producción en la cadena de producción. A partir de estos datos, la Comisión determinará si es o no necesario modificar el porcentaje de tolerancia máximo admisible establecido en el punto 4.1.5.

---

## ANEXO V

**Requisitos aplicables a los dispositivos de acoplamiento y fijación****1. Ámbito de aplicación**

- 1.1. El presente anexo se aplica a los dispositivos de acoplamiento y fijación de los vehículos de categoría L, en su caso.
- 1.2. En este anexo se establecen los requisitos que deberán cumplir los dispositivos de acoplamiento en los vehículos de categoría L con el fin de:
  - 1.2.1. garantizar la compatibilidad a la hora de combinar vehículos de categoría L con distintos tipos de remolques;
  - 1.2.2. garantizar la seguridad del acoplamiento del vehículo y el remolque en cualquier condición de utilización;
  - 1.2.3. garantizar la seguridad de los procedimientos de acoplamiento y desacoplamiento.

**2. Requisitos generales**

- 2.1. Los dispositivos de acoplamiento en los vehículos de categoría L estarán fabricados y fijados de acuerdo con las buenas prácticas de ingeniería y funcionarán de manera segura. Pueden ser homologados como unidades técnicas independientes con arreglo al presente Reglamento u homologados con arreglo al Reglamento nº 55 de la CEPE <sup>(1)</sup>.
  - 2.2. Los dispositivos de acoplamiento estarán diseñados y fabricados de forma que, utilizados normalmente y mediando el mantenimiento adecuado y la sustitución a tiempo de las piezas desgastadas, sigan funcionando satisfactoriamente.
  - 2.3. Todos los dispositivos de acoplamiento deberán ir acompañados de instrucciones de montaje y funcionamiento con información suficiente para que una persona capacitada pueda instalarlos en el vehículo y manejarlos adecuadamente. Las instrucciones estarán redactadas en la lengua o lenguas oficiales del Estado miembro en el que se ponga a la venta el dispositivo de acoplamiento.
  - 2.4. Los materiales que podrán utilizarse serán aquellos cuyas propiedades de uso se establecen en una norma o en la documentación de utilización.
  - 2.5. Todas las piezas de los dispositivos de acoplamiento cuya ruptura pueda provocar la separación de los dos vehículos deberán ser de acero. Podrán utilizarse otros materiales siempre que el fabricante haya demostrado su equivalencia a satisfacción del servicio técnico.
  - 2.6. Todos los dispositivos de acoplamiento estarán diseñados para el enganche mecánico seguro, y su posición de cierre se bloqueará, por lo menos una vez, mediante enganche mecánico seguro.
  - 2.7. En los vehículos de categoría L que vayan equipados con un dispositivo de acoplamiento, se utilizará una bola de acoplamiento según lo especificado en la figura ap1-1 del apéndice 1. El tipo de acoplamiento deberá escogerse y colocarse de manera que ofrezca un máximo de compatibilidad con una serie de tipos de remolques. No obstante, podrán utilizarse otros dispositivos distintos de las bolas de acoplamiento siempre que se reúnan los requisitos del punto 2.8 y a condición de que no sea necesaria ni posible la compatibilidad y la intercambiabilidad de los remolques (combinaciones específicas).
  - 2.8. Los dispositivos de acoplamiento estarán diseñados de manera que reúnan los requisitos de funcionamiento, posición, movilidad y resistencia con arreglo a los puntos 2.9, 2.10, 2.11, 3, 4 y 5.
  - 2.9. Los dispositivos de acoplamiento deberán estar diseñados y fijados de manera que ofrezcan el máximo grado de seguridad de acuerdo con las buenas prácticas de ingeniería; esto se aplicará asimismo al funcionamiento del acoplamiento.
  - 2.10. Deberá ser posible que una persona, de manera segura, acople y desacople los vehículos sin el uso de herramientas.
  - 2.11. Deberá ser posible accionar los dispositivos de acoplamiento desmontables manualmente con facilidad y sin utilizar herramientas.
  - 2.12. Cuando se introduzcan productos en el mercado, los fabricantes de dispositivos de acoplamiento o vehículos deberán facilitar al consumidor información con directrices, en todas las lenguas oficiales, en cuanto a las consecuencias que tiene para la conducción manejar un vehículo de la categoría L con remolque.
- 3. Requisitos de posición**
- 3.1. Los dispositivos de acoplamiento fijados a los vehículos deberán garantizar un funcionamiento sin trabas y seguro.
  - 3.2. Las bolas de acoplamiento fijadas a los vehículos deberán reunir las condiciones geométricas que se especifican en la figura ap1-2 del apéndice 1.

<sup>(1)</sup> DO L 227 de 28.8.2010, p. 1.

- 3.3. La altura del punto de acoplamiento de los dispositivos distintos de las bolas de acoplamiento deberá corresponder a la altura del punto de acoplamiento del enganche del remolque, dentro de un margen de  $\pm 35$  mm, siempre que el remolque se encuentre en posición horizontal.
- 3.4. La forma y las dimensiones de los soportes de tracción deberán reunir los requisitos del fabricante del vehículo relativos a los puntos de fijación y a todos los dispositivos complementarios de instalación que se requieran.
- 3.5. Deberán reunirse los requisitos del fabricante del vehículo relativos al tipo de dispositivo de acoplamiento, a la masa autorizada del remolque y a la carga estática vertical autorizada impuesta en el punto de acoplamiento.
- 3.6. El dispositivo de acoplamiento una vez montado no obstaculizará la visibilidad de la placa de matrícula trasera ni de los componentes del alumbrado; de lo contrario, deberá utilizarse un dispositivo de acoplamiento que pueda desmontarse sin necesidad de herramientas especiales.
- 3.7. Los fabricantes de soportes de tracción incorporarán puntos de sujeción a los que podrán fijarse acoplamientos o dispositivos secundarios necesarios para que sea posible detener automáticamente el remolque en caso de separación del acoplamiento principal.
  - 3.7.1. Los puntos de sujeción para un acoplamiento secundario y/o un cable de retención estarán situados de manera que, cuando dicho acoplamiento o cable se esté utilizando, no limiten la articulación normal del acoplamiento ni interfieran en el funcionamiento normal del sistema de frenado de inercia.
  - 3.7.2. Se situará un único punto de sujeción a una distancia no superior a 100 mm de un plano vertical que atraviese el centro de articulación del acoplamiento. Si no es posible, se proporcionarán dos puntos de sujeción, uno a cada lado del eje central vertical y equidistantes de dicho eje en un máximo de 250 mm. Los puntos de sujeción se situarán lo más hacia atrás y lo más elevados posible.
4. **Requisitos de articulación**
  - 4.1. Con el dispositivo de acoplamiento no unido al vehículo deberá ser posible la siguiente articulación:
    - 4.1.1. Un ángulo de cabeceo vertical libre de  $20^\circ$  por encima y por debajo de la línea central horizontal en todos los ángulos de rotación horizontal de hasta  $90^\circ$  como mínimo a cada lado de la línea central longitudinal del dispositivo.
    - 4.1.2. En todos los ángulos de rotación horizontal de hasta  $90^\circ$  a cada lado de la línea central longitudinal del dispositivo deberá haber un ángulo de balanceo axial libre a cada lado de la línea central vertical de  $25^\circ$  para los vehículos de tres y cuatro ruedas o de  $40^\circ$  para los vehículos de dos ruedas.
  - 4.2. En todos los ángulos de rotación horizontal deberán ser posibles las siguientes combinaciones de articulación:
    - 4.2.1. en el caso de los vehículos de dos ruedas, excepto cuando se utilice el dispositivo con remolques de una rueda que se inclinen con el vehículo de motor de dos ruedas:
      - 4.2.1.1. cabeceo vertical de  $\pm 15^\circ$  con balanceo axial de  $\pm 40^\circ$ ;
      - 4.2.1.2. balanceo axial de  $\pm 30^\circ$  con cabeceo vertical de  $\pm 20^\circ$ ;
    - 4.2.2. en el caso de los vehículos de tres ruedas o cuatriciclos:
      - 4.2.2.1. cabeceo vertical de  $\pm 15^\circ$  con balanceo axial de  $\pm 25^\circ$ ;
      - 4.2.2.2. balanceo axial de  $\pm 10^\circ$  con cabeceo vertical de  $\pm 20^\circ$ .
  - 4.3. Podrán acoplarse y desacoplarse bolas de remolque cuando el eje longitudinal de la bola de acoplamiento en relación con la línea central de esta y su fijación:
    - 4.3.1. esté horizontalmente  $\beta = 60^\circ$  a la derecha o a la izquierda;
    - 4.3.2. esté verticalmente  $\alpha = 10^\circ$  por encima o por debajo;
    - 4.3.3. gire axialmente  $10^\circ$  a la derecha o a la izquierda.
5. **Requisitos de resistencia**
  - 5.1. Deberá efectuarse un ensayo de resistencia dinámico (ensayo de resistencia).
    - 5.1.1. El ensayo de resistencia se efectuará con una carga aproximadamente sinusoidal alternativa con un número de ciclos de carga que dependerá del material. No deberán producirse grietas ni fracturas, otros daños externos visibles ni distorsiones permanentes excesivas que puedan resultar perjudiciales para el correcto funcionamiento del dispositivo.

- 5.1.2. La base de carga para el ensayo dinámico es el valor D que se define a continuación. Se tomará en consideración la carga vertical estática en la dirección de la carga de ensayo relativa al plano horizontal, dependiendo de la posición del punto de acoplamiento y de la carga vertical estática permitida en el punto de acoplamiento.

Ecuación 3-1:

$$D = g \cdot \frac{T \cdot R}{T + R} \text{ (kN)}$$

donde

T = masa máxima técnicamente autorizada (en toneladas) del vehículo tractor;

R = masa máxima técnicamente autorizada (en toneladas) del remolque;

g = aceleración causada por la gravedad (la cual se supone que equivale a  $g = 9,81 \text{ m/s}^2$ ).

- 5.1.3. Los valores característicos D y S en los cuales deberán basarse los ensayos se especificarán en la solicitud de homologación de tipo presentada por el fabricante, siendo «S» la carga vertical estática máxima permitida (en kg) en el punto de acoplamiento.
- 5.2. Procedimiento de ensayo
- 5.2.1. En los ensayos dinámicos, se colocará la muestra en una instalación de pruebas apropiada dotada de un medio adecuado para aplicar fuerzas, de manera que no esté sometida a ninguna fuerza o momento que no sean la fuerza de ensayo especificada. En el caso de los ensayos alternantes, la dirección de la aplicación de la fuerza no se desviará en más de  $\pm 10^\circ$  de la dirección especificada. Con el fin de evitar fuerzas y momentos indeterminados en la muestra, podría ser necesario colocar una junta en el punto de aplicación de la fuerza y una segunda a una distancia adecuada.
- 5.2.2. La frecuencia del ensayo no superará los 35 Hz. La frecuencia seleccionada estará muy separada de las frecuencias de resonancia de los aparatos de ensayo, incluido el dispositivo que se esté sometiendo a ensayo. El número de ciclos de carga para los dispositivos de acoplamiento de acero será de  $2 \times 10^6$ . En el caso de los dispositivos de acoplamiento de otros materiales podría necesitarse un número más elevado de ciclos de carga. Generalmente, el ensayo de grietas se efectuará con arreglo al método de penetración de colorante aunque se permitirán asimismo otros procedimientos equivalentes.
- 5.2.3. Los dispositivos de acoplamiento que estén siendo sometidos a ensayo deberán estar instalados normalmente de la forma más firme posible en las instalaciones de prueba, colocados en la posición real en la cual serán utilizados en el vehículo. Los dispositivos de fijación serán los especificados por el fabricante o solicitante y serán los destinados a la sujeción al vehículo o tendrán características mecánicas idénticas.
- 5.2.4. Condiciones de ensayo
- 5.2.4.1. Será preferible que los acoplamientos se sometan a ensayo en la situación original prevista para la carretera. Queda a discreción del fabricante, con el acuerdo del servicio técnico, el neutralizar los elementos flexibles, siempre que sea necesario, para llevar a cabo los ensayos y cuando no haya peligro de que ejerzan una influencia desvirtuadora en los resultados del ensayo.
- 5.2.4.2. Podrán sustituirse durante el ensayo los componentes flexibles que estén manifiestamente sobrecalentados debido a este procedimiento de ensayo acelerado.
- 5.2.4.3. Las cargas del ensayo podrán aplicarse mediante dispositivos especiales rígidos.
- 5.2.4.4. Los dispositivos presentados para ensayo estarán provistos de todos los detalles de diseño que puedan influir en los criterios de resistencia (por ejemplo: placa eléctrica, cualquier marcado, etc.). Los límites exteriores del ensayo estarán situados en los puntos de anclaje o sujeción. La localización geométrica de la bola de acoplamiento y de los puntos de fijación del dispositivo de acoplamiento en relación con la línea de referencia será la indicada por el fabricante del vehículo y figurará en el informe de ensayo.
- 5.2.4.5. Todas las posiciones relativas de los puntos de sujeción en relación con la línea de referencia tal como se indican en el apéndice 2, acerca de las cuales el fabricante del vehículo tractor proporcionará toda la información necesaria al fabricante del dispositivo del remolque, se repetirán en el banco de ensayos.
- 5.3. Ensayo de las bolas de acoplamiento y de los soportes de tracción
- 5.3.1. El conjunto instalado en el banco de ensayo se someterá a un ensayo dinámico en una máquina de ensayo de tensión de fuerza alternante (por ejemplo: un generador de impulsos por resonancia). Dicho ensayo constará de lo siguiente:
- 5.3.1.1. La carga del ensayo será una fuerza alternante y se aplicará a la bola de acoplamiento formando un ángulo de  $15^\circ \pm 1^\circ$  tal como se indica en las figuras ap2-1 y ap2-2 del apéndice 2.
- 5.3.1.2. Si el centro de la bola está situado por encima de la línea paralela a la línea de referencia, como se muestra en la figura ap2-3 del apéndice 2, en la que se encuentra el punto de fijación superior más próximo, el ensayo deberá efectuarse formando un ángulo  $\alpha = -15 \pm 1^\circ$  (figura ap2-1 del apéndice 2).

- 5.3.1.3. Si el centro de la bola está situado por debajo de la línea paralela a la línea de referencia, como se muestra en la figura ap2-3 del apéndice 2, en la que se encuentra el punto de fijación superior más próximo, el ensayo deberá efectuarse formando un ángulo  $\alpha = + 15 \pm 1^\circ$  (figura ap2-2 del apéndice 2). Este ángulo se ha elegido con el fin de tener en cuenta la carga vertical estática y la dinámica. Este método de ensayo solo será aplicable a una carga estática autorizada no superior a:

Ecuación 3-2:

$$S = \frac{120 \cdot D}{g}$$

- 5.3.1.4. Cuando se requiera una carga estática superior, el ángulo de ensayo se aumentará a  $20^\circ$ . El ensayo dinámico se realizará con la siguiente fuerza de ensayo:

Ecuación 3-3:

$$F_{\text{res}} = \pm 0,6 D$$

- 5.3.2. Las bolas de acoplamiento de una pieza, incluidos los dispositivos con bolas amovibles no intercambiables y los soportes de tracción con bolas intercambiables y desmontables (a excepción de las bolas sobre soporte integral), se someterán a ensayo con arreglo al punto 5.3.1.
- 5.3.3. El ensayo de los soportes de tracción que pueden utilizarse con diferentes bolas se llevará a cabo con arreglo a los requisitos de ensayo del Reglamento n° 55 de la CEPE.
- 5.4. Los requisitos de ensayo del punto 5.3.1 serán asimismo aplicables a otros dispositivos de acoplamiento diferentes de las bolas de acoplamiento.

## 6. Cabezas de acoplamiento

- 6.1. Las cabezas de acoplamiento estarán diseñadas de forma que puedan utilizarse de manera segura con las bolas de acoplamiento descritas en la figura ap1-1 del apéndice 1.
- 6.2. Las cabezas de acoplamiento destinadas a ser instaladas en remolques sin frenos deberán llevar un dispositivo de acoplamiento secundario o al menos puntos de sujeción para permitir la conexión de un dispositivo de acoplamiento secundario. Los puntos de sujeción estarán situados de manera que, en el momento de su utilización, el dispositivo de acoplamiento secundario no limite la articulación normal del acoplamiento.
- 6.3. Para cada muestra de ensayo se llevará a cabo un ensayo de resistencia con una fuerza de ensayo alternante y un ensayo estático (ensayo de elevación).
- 6.4. El ensayo dinámico se ejecutará con una bola de acoplamiento apropiada que tenga la resistencia adecuada. En la instalación de pruebas, se colocarán la cabeza de acoplamiento y la bola de acoplamiento siguiendo las instrucciones del fabricante y de la forma que corresponda a su sujeción en el vehículo. No podrá ejercerse ninguna fuerza que no sea la fuerza de ensayo que se esté ejerciendo sobre la muestra. La fuerza de ensayo se aplicará a lo largo de una línea que pase por el centro de la bola y esté inclinada hacia abajo y hacia atrás formando un ángulo de  $15^\circ$  (véase la figura ap3-1 del apéndice 3). Se llevará a cabo un ensayo de resistencia en una de las muestras de ensayo con la siguiente fuerza de ensayo:

Ecuación 3-3:

$$F_{\text{res}} = \pm 0,6 D$$

- 6.5. La bola de acoplamiento que se utilice para el ensayo tendrá un diámetro de  $49 - 0^{+0,13}$  mm, de manera que represente una bola de acoplamiento desgastada. La fuerza de elevación  $F_A$  deberá aumentarse de forma regular y rápida hasta un valor de:

Ecuación 3-4:

$$F_A = g \cdot \left( C + \frac{S}{1\,000} \right)$$

y mantenerse durante diez segundos, donde:

$C$  = masa del remolque (suma de las cargas en el eje del remolque cuando transporta la carga máxima autorizada) en toneladas.

- 6.6. En caso de utilizarse dispositivos de acoplamiento distintos de las bolas de acoplamiento, deberá someterse a ensayo la cabeza de acoplamiento, según proceda, con arreglo a los requisitos pertinente del Reglamento n° 55 de la CEPE.

## Apéndice 1

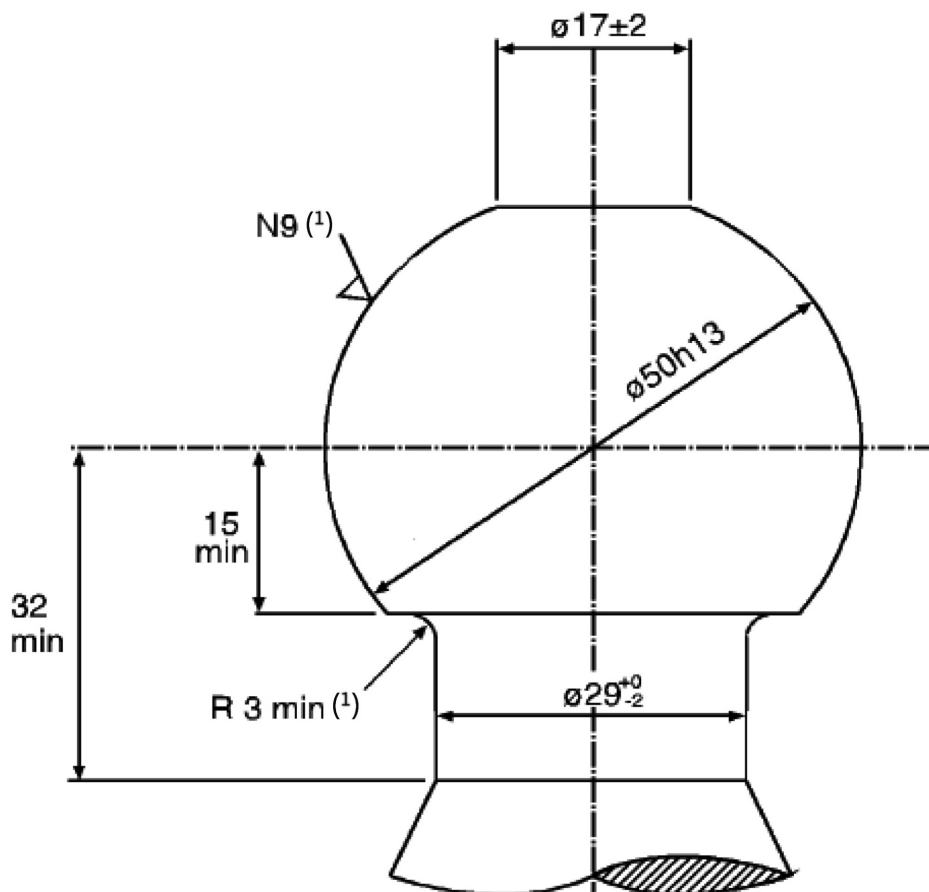
## Especificación de las dimensiones de una bola de acoplamiento instalada en vehículos de categoría L

1. El sistema de bola de acoplamiento para remolques no excluye la utilización de otros sistemas (por ejemplo: los acoplamientos de cardán); no obstante, si se utiliza un sistema de bola de acoplamiento, este deberá corresponder a la especificación que aparece en la figura ap1-1.

1.1.

Figura ap1-1

## Dimensiones de la bola de acoplamiento



1.1.1. El radio de unión entre la bola y el cuello deberá ser tangencial a este y a la superficie horizontal inferior de la bola de acoplamiento.

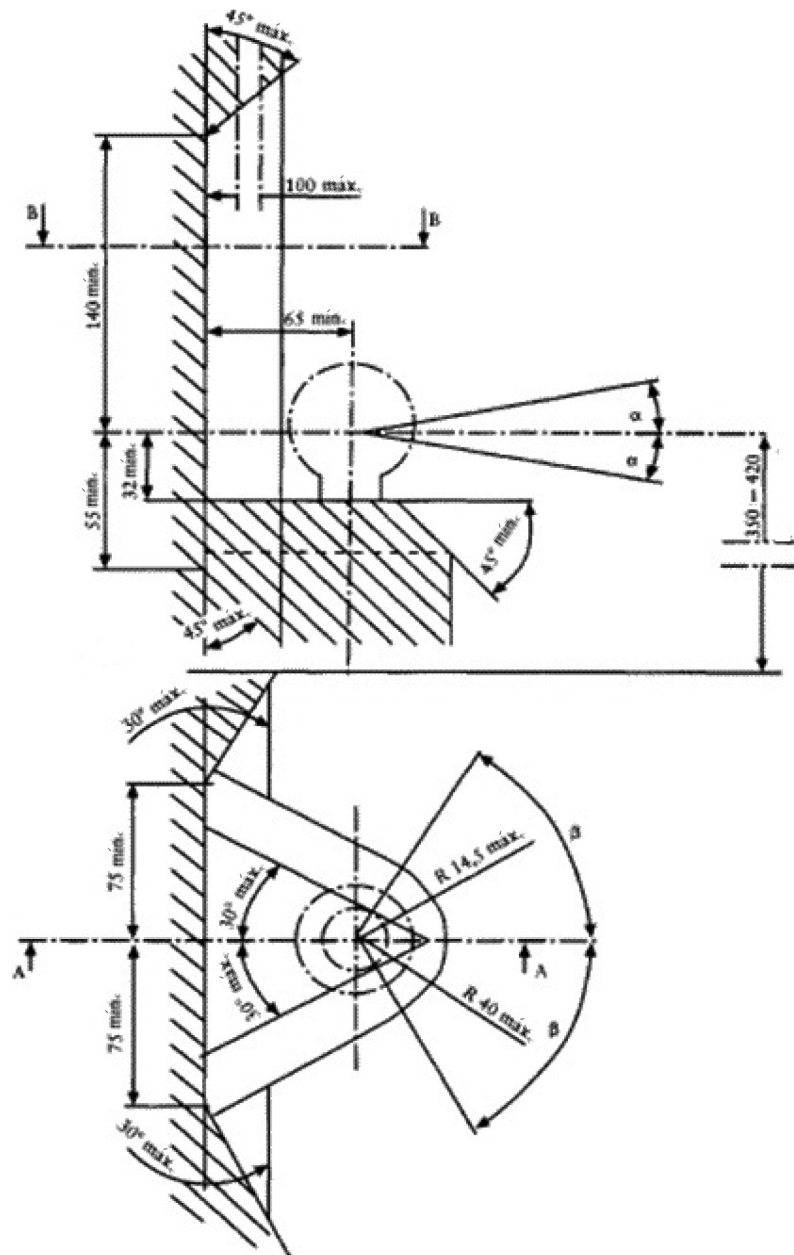
1.1.2. Referencia a las normas ISO/R 468:1982 e ISO 1302:2002; el número de rugosidad N9 se refiere a un valor  $R_a$  de  $6,3 \mu\text{m}$ .



1.2.

Figura ap1-2

## Espacio libre para las bolas de acoplamiento



Observaciones:

- 1) 350 - 450 mm medidos con la masa máxima autorizada del vehículo = T;
- 2) mín. = distancia mínima; máx. = distancia máxima.

## Apéndice 2

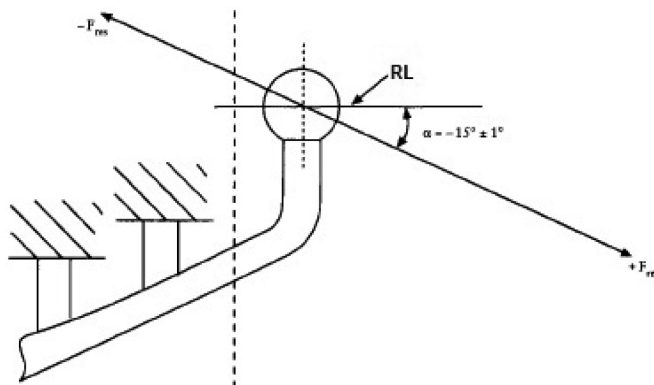
## Especificaciones del ensayo dinámico de una bola de acoplamiento y un soporte de tracción

1. La dirección del ensayo se ilustra mediante el ejemplo de una bola de acoplamiento con soporte de tracción. (Aplicable por analogía a otros sistemas de acoplamiento).

1.1.

Figura ap2-1

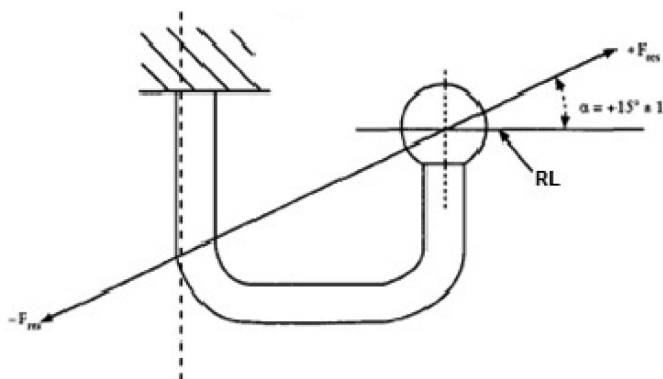
Dirección del ensayo dinámico de una bola de acoplamiento y un soporte de tracción. Instalación de pruebas I. RL = línea de referencia



1.2.

Figura ap2-2

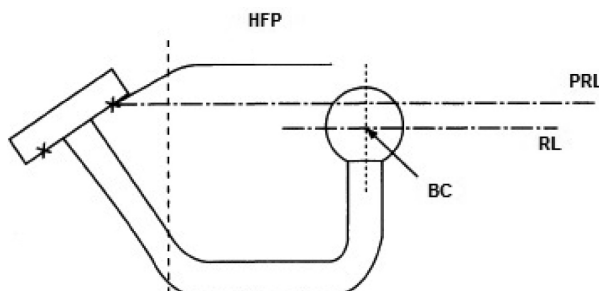
Dirección del ensayo dinámico de una bola de acoplamiento y un soporte de tracción. Instalación de pruebas II. RL = línea de referencia



1.3.

Figura ap2-3

Posiciones relativas de los puntos de sujeción de un dispositivo de acoplamiento con respecto a la línea de referencia. Criterios para los ángulos del ensayo dinámico



*Observaciones:*

- 1) HFP = punto de fijación más elevado;
  - 2) PRL = línea de referencia paralela;
  - 3) RL = línea de referencia;
  - 4) BC = centro de la bola.
-

## Apéndice 3

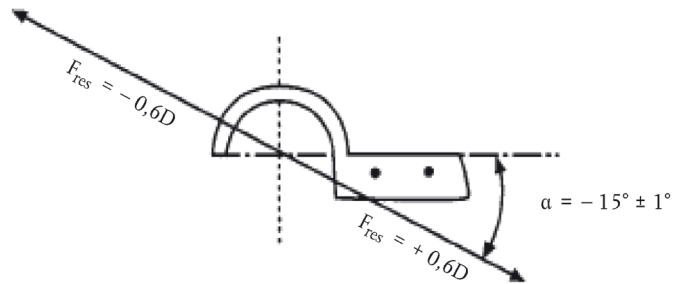
## Especificaciones del ensayo dinámico de una cabeza de acoplamiento

1. La dirección del ensayo se ilustra mediante el ejemplo de una cabeza de acoplamiento.

1.1.

Figura ap3-1

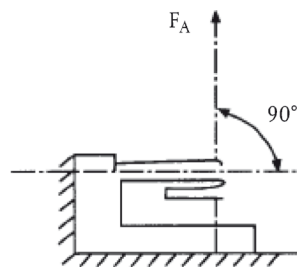
## Dirección del ensayo dinámico de una cabeza de acoplamiento



1.2.

Figura ap3-2

## Dirección del ensayo estático de elevación de una cabeza de acoplamiento



## ANEXO VI

**Requisitos aplicables a los dispositivos de protección contra la utilización no autorizada****1. Requisitos**

- 1.1. «Tipo de vehículo por lo que respecta a los dispositivos de protección contra la utilización no autorizada»: categoría de vehículos que no difieren en aspectos esenciales como las características de diseño del dispositivo de protección contra la utilización no autorizada del vehículo.
- 1.2. Los vehículos de las categorías L1e, con una masa en orden de marcha > 35 kg, L2e, L3e, L4e y L5e dotados de manillar deberán cumplir todos los requisitos pertinentes del Reglamento n° 62 de la CEPE (1).
- 1.2.1. Los vehículos de las categorías L1e, L2e, L3e, L4e y L5e que no estén dotados de manillar deberán cumplir todos los requisitos pertinentes del Reglamento n° 18 (2) de la CEPE establecidos para la categoría de vehículos N<sub>2</sub>.
- 1.3. Los vehículos de la categoría L6e dotados de manillar deberán cumplir todos los requisitos pertinentes del Reglamento n° 62 de la CEPE establecidos para la categoría de vehículos L2e.
- 1.3.1. Los vehículos de la categoría L6e que no estén dotados de manillar deberán cumplir todos los requisitos pertinentes del Reglamento n° 18 de la CEPE establecidos para la categoría de vehículos N<sub>2</sub>.
- 1.4. Los vehículos de la categoría L7e dotados de manillar deberán cumplir todos los requisitos pertinentes del Reglamento n° 62 de la CEPE establecidos para la categoría de vehículos L5e.
- 1.4.1. Los vehículos de la categoría L7e que no estén dotados de manillar deberán cumplir todos los requisitos pertinentes del Reglamento n° 18 de la CEPE establecidos para la categoría de vehículos N<sub>2</sub>.

---

(1) DO L 89 de 27.3.2013, p. 37.

(2) DO L 120 de 13.5.2010, p. 29.

## ANEXO VII

**Requisitos aplicables a la compatibilidad electromagnética (CEM)****1. Requisitos**

- 1.1. «Tipo de vehículo por lo que respecta a la compatibilidad electromagnética»: categoría de vehículos que no difieren en aspectos esenciales como las características de diseño de los componentes electrónicos, las bujías de encendido y su cableado, así como su modo de sujeción y ubicación en el vehículo.
- 1.2. Los vehículos de las categorías L1e, L2e, L3e, L4e, L5e, L6e y L7e deberán cumplir todos los requisitos pertinentes del Reglamento nº 10 de la CEPE <sup>(1)</sup>.

---

<sup>(1)</sup> DO L 254 de 20.9.2012, p. 1.

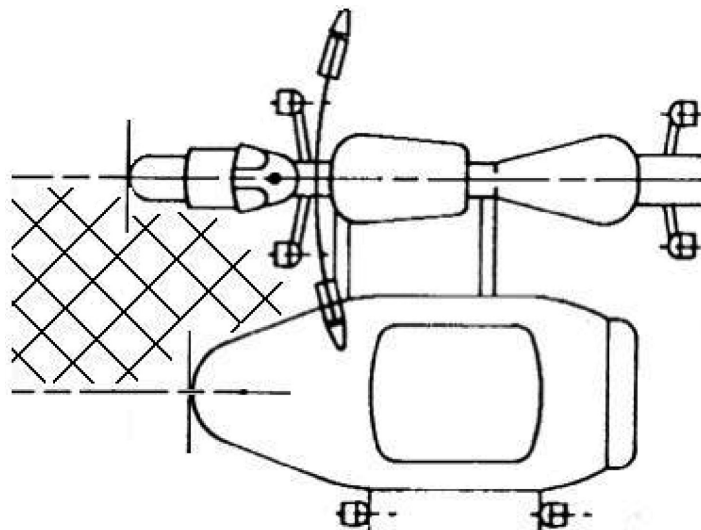
## ANEXO VIII

**Requisitos aplicables a los salientes exteriores**

1. **Requisitos aplicables a los ciclomotores de dos ruedas y a las motocicletas de dos ruedas con o sin sidecar**
  - 1.1. Requisitos generales
    - 1.1.2. Los vehículos de las categorías L1e, L3e y L4e deberán cumplir los siguientes requisitos generales:
      - 1.1.2.1. Los vehículos no deberán llevar piezas puntiagudas, afiladas ni protuberantes, orientadas hacia el exterior, cuya forma, dimensión, ángulo de dirección o dureza aumente el riesgo de sufrir heridas o lesiones corporales o la gravedad de estas para cualquier persona que resulte golpeada o rozada por el vehículo en caso de accidente. Los vehículos deberán estar diseñados de manera que las piezas y los bordes con los que, en caso de accidente, pueden entrar en contacto los usuarios vulnerables de la vía pública, como los peatones, se ajusten a los requisitos de los puntos 1 a 1.3.8.
      - 1.1.2.2. Se considera que todos los salientes o bordes con los que es posible entrar en contacto que estén hechos o recubiertos de un material, como el caucho o el plástico blandos, cuya dureza sea inferior a 60 Shore (A) cumplen los requisitos de los puntos 1.3 a 1.3.8. La medición de la dureza se realizará con el material que está previsto instalar en el vehículo.
      - 1.1.3. Disposiciones específicas para los vehículos de las categorías L1e, L3e y L4e
        - 1.1.3.1. Los vehículos se evaluarán de conformidad con lo dispuesto en los puntos 1.2 a 1.2.4.1.
        - 1.1.3.2. En el caso de los vehículos provistos de un tipo de estructura o paneles destinados a rodear total o parcialmente al conductor, los viajeros o el equipaje o a cubrir determinados componentes del vehículo, el fabricante del vehículo podrá optar, como alternativa, por aplicar los requisitos pertinentes del Reglamento nº 26 de la CEPE establecidos para los vehículos de la categoría M<sub>1</sub>, que abarcan salientes exteriores específicos o toda la superficie exterior del vehículo.

Los salientes exteriores pertinentes evaluados de conformidad con la presente disposición se identificarán claramente en la ficha de características, mientras que la totalidad de la superficie exterior restante deberá ajustarse a los requisitos de los puntos 1 a 1.3.8.
      - 1.1.4. Disposiciones específicas para los vehículos de la categoría L4e
        - 1.1.4.1. Cuando el sidecar esté conectado a la motocicleta, ya sea con carácter permanente o en modo desmontable, el espacio entre ambos estará exento de evaluación (véase la figura 8-1).
          - 1.1.4.1.1.

Figura 8-1

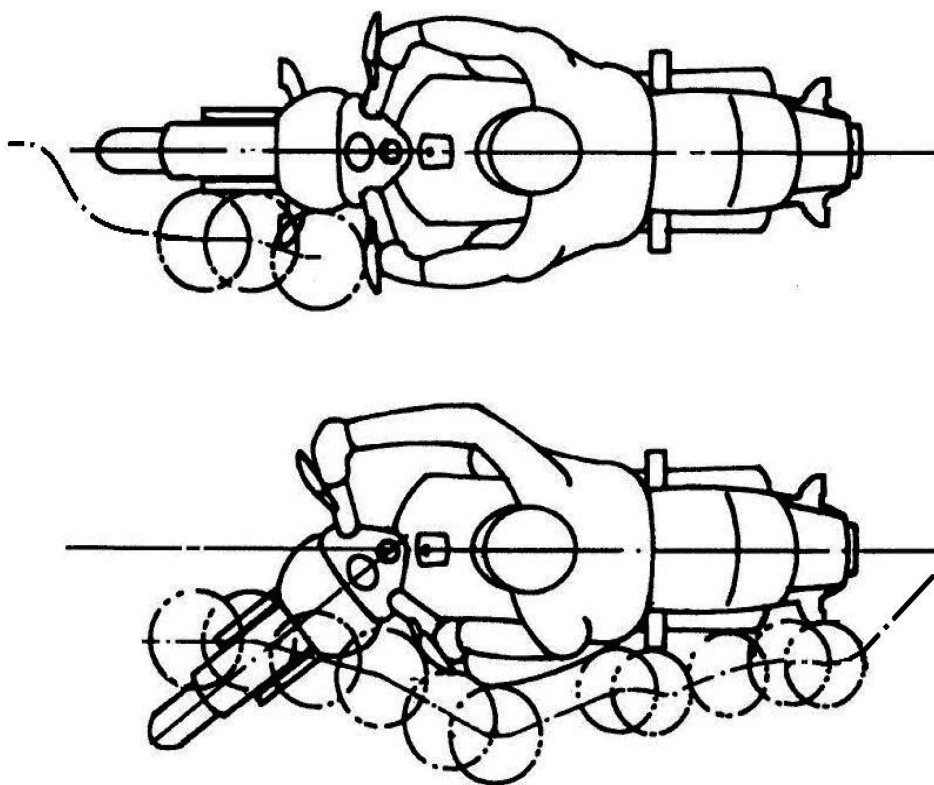
**Vista desde arriba de una motocicleta con sidecar de la categoría L4e**



- 1.1.4.2. Cuando el sidecar pueda separarse de la motocicleta de manera que esta pueda utilizarse sin él, la motocicleta deberá cumplir los requisitos para motocicletas individuales de los puntos 1 a 1.3.8.
- 1.2. Evaluación de los salientes exteriores
- 1.2.1. Para controlar los salientes exteriores del vehículo se utilizará un dispositivo de ensayo que se ajuste a las especificaciones establecidas en la figura ap1-1 del apéndice 1.
- 1.2.2. El vehículo estará situado en posición vertical sobre una superficie horizontal, con el mando de dirección y la rueda directriz en posición recta al principio.
- 1.2.2.1. Se sentará un maniquí antropomórfico del percentil 50, o una persona de características físicas similares, en el vehículo objeto de ensayo, en la posición normal de conducción, de manera que no impida el libre movimiento del mando de dirección. Los pies se colocarán en los soportes diseñados al efecto, pero nunca en la palanca de cambios ni en el pedal del freno.
- 1.2.3. El dispositivo de ensayo se desplazará desde la parte delantera hacia la parte trasera del vehículo, en un movimiento suave, a ambos lados del mismo. Si el dispositivo de ensayo entra en contacto con el mando de dirección o con cualquiera de las piezas instaladas en él, se girará hacia fuera hasta la posición de bloqueo total, durante y después de lo cual el ensayo continuará. El dispositivo de ensayo deberá permanecer en contacto con el vehículo o con el conductor durante el ensayo (véase la figura 8-2).

1.2.3.1.

Figura 8-2

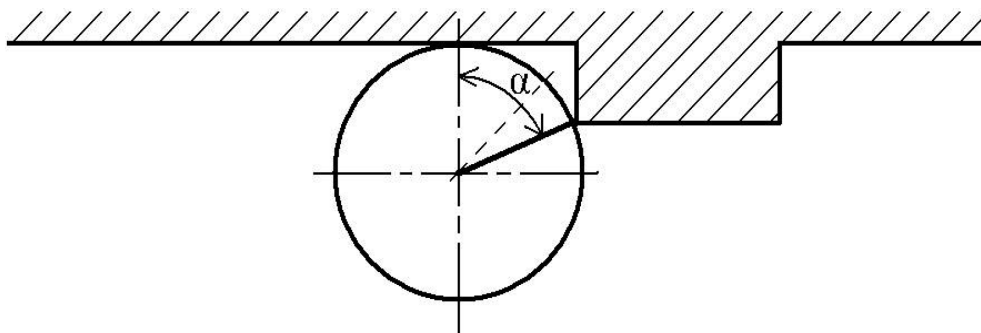
**Zonas de desplazamiento del dispositivo de ensayo**

- 1.2.3.1. La parte delantera del vehículo será el primer punto de contacto, y el dispositivo de ensayo se desplazará lateralmente hacia fuera siguiendo el contorno del vehículo y del conductor, en su caso. El dispositivo de ensayo también podrá desplazarse hacia dentro a una velocidad que no supere la del movimiento hacia atrás (es decir, con un ángulo de 45° con respecto al plano longitudinal mediano del vehículo).
- 1.2.3.2. El dispositivo de ensayo empujará las manos y los pies del conductor si entra en contacto directo con ellos, mientras que todos los soportes correspondientes (por ejemplo, los reposapiés) se girarán, plegarán, doblarán o flexionarán libremente como consecuencia del contacto con el dispositivo de ensayo, y se evaluarán en todas las posiciones intermedias resultantes.

- 1.2.3.3. Se considera que las piezas y componentes de los retrovisores que están debidamente amparados por la correspondiente homologación de tipo de componentes se ajustan a los requisitos de los puntos 1 a 1.3.8.
- 1.2.3.4. Los salientes que puedan entrar en contacto con el dispositivo de ensayo en cualquier posición de uso previsto (por ejemplo, los reposapiés de los viajeros tanto plegados como extendidos) se evaluará en todas las posiciones de uso previsto.
- 1.2.4. Cuando el dispositivo de ensayo se desplace a lo largo del vehículo con arreglo a la descripción anterior, se considerará que los salientes y bordes del vehículo que entren en contacto con él pertenecen:
- al grupo 1: si el dispositivo de ensayo roza piezas del vehículo, o bien
  - al grupo 2: si el dispositivo de ensayo golpea piezas del vehículo.
- 1.2.4.1. Para diferenciar a qué grupo pertenecen los salientes y bordes que entran en contacto con el dispositivo de ensayo, este se utilizará de conformidad con el método de evaluación que se muestra a continuación, en la figura 8-3, y se considerará que pertenecen:
- al grupo 1 si  $0^\circ \leq \alpha < 45^\circ$ , y
- al grupo 2 si  $45^\circ \leq \alpha \leq 90^\circ$ .

Figura 8-3

**Vista desde arriba de un dispositivo de ensayo que roza el lateral de un vehículo y choca con una pieza que sobresale**



- 1.3. Requisitos específicos
- 1.3.1. Requisitos relativos al radio en relación con las piezas del grupo 1 (contacto por roce):
- 1.3.1.1. Placas:
- los bordes de las placas deberán tener un radio de curvatura de 0,5 mm como mínimo;
- Estructura, carenado, carrocería, etc.:
- las esquinas deberán tener un radio de curvatura mínimo de 3,0 mm; se entiende por «esquina», la forma tridimensional de una superficie que no es el borde de una placa ni un vástago;
- 1.3.1.1.1. Los radios de las esquinas y bordes de las placas se determinarán en el punto o puntos de contacto con el dispositivo de ensayo y se producirá una transición regular a un radio inferior, en su caso, en la dirección en la que ya no haya contacto entre el dispositivo de ensayo y la esquina o borde.
- 1.3.1.2. Vástagos:
- los vástagos o piezas similares deberán tener un diámetro total mínimo de 10 mm;
  - los bordes del extremo del vástago deberán tener un radio de curvatura mínimo de 2,0 mm.
- 1.3.1.2.1. Los radios de los bordes del extremo de un vástago se determinarán en el punto o puntos de contacto con el dispositivo de ensayo y podrán disminuir progresivamente alrededor de la circunferencia completa del extremo del vástago.
- 1.3.2. Requisitos relativos al radio en relación con las piezas del grupo 2 (contacto por choque):
- 1.3.2.1. Placas:
- los bordes de las placas deberán tener un radio de curvatura mínimo de 2,0 mm;

Estructura, carenado, carrocería, etc.:

— las esquinas deberán tener un radio de curvatura mínimo de 2,0 mm;

1.3.2.1.1. Los radios de las esquinas y bordes de las placas se determinarán en el punto o puntos de contacto con el dispositivo de ensayo e irán disminuyendo de manera continua o progresiva en la dirección en la que ya no haya contacto entre el dispositivo de ensayo y la esquina o el borde.

1.3.2.2. Vástagos:

— los vástagos o piezas similares deberán tener un diámetro total mínimo de 20 mm;

— sin embargo, un vástago o pieza similar podrá tener un diámetro total inferior a 20 mm siempre y cuando su saliente tenga menos de la mitad de su diámetro total;

— los bordes del extremo de un vástago deberán tener un radio de curvatura mínimo de 2,0 mm.

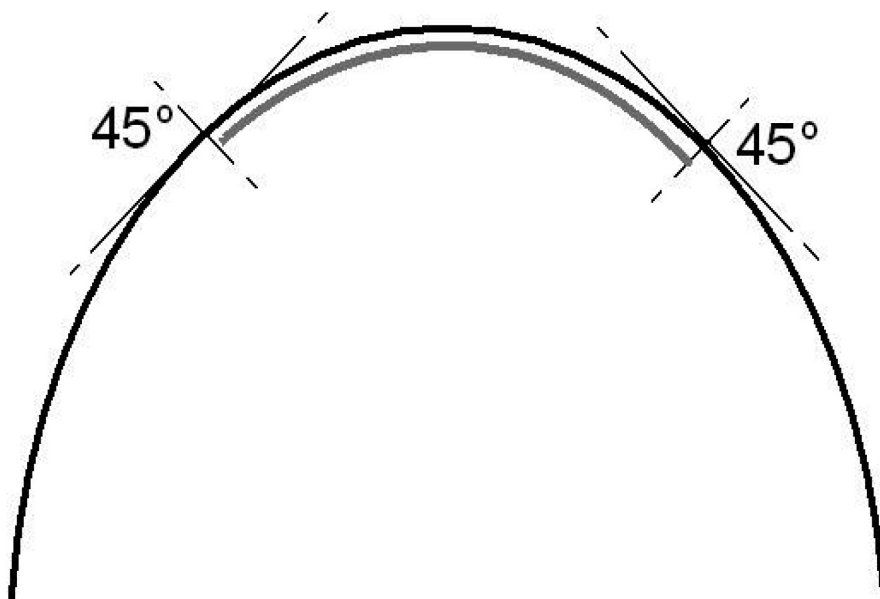
1.3.2.2.1. Los radios de los bordes del extremo de un vástago se determinarán en el punto o puntos de contacto con el dispositivo de ensayo y podrán disminuir progresivamente alrededor de la circunferencia completa del extremo del vástago.

1.3.3. El borde superior de un parabrisas o carenado, transparente o no, deberá tener un radio de curvatura mínimo de 2,0 mm o podrá estar recubierto de un material protector de conformidad con el punto 1.1.1.2.

1.3.3.1. El borde superior estará delimitado por planos en un ángulo de 45° con respecto al plano horizontal (véase la figura 8-4).

Figura 8-4

Vista del conductor a través de un parabrisas transparente



1.3.3.2. Si se aplica un radio al borde superior, no excederá de 0,70 veces el grosor del parabrisas o del carenado medido en el borde superior.

1.3.3.3. Las cubiertas que se parecen a parabrisas o carenado y que se instalan únicamente para proteger el cuadro de mandos del conductor o el dispositivo de alumbrado y que no sobresalen más de 50 mm medidos desde la superficie superior del cuadro de mandos o dispositivo de alumbrado en cuestión estarán exentas de los requisitos de los puntos 1.3.3, 1.3.3.1 y 1.3.3.2.

1.3.4. El extremo de las palancas de embrague y freno situadas en el mando de dirección será claramente esférico y su radio tendrá una curvatura mínima de 7,0 mm. Los bordes exteriores restantes de esas palancas tendrán un radio de curvatura mínimo de 2,0 mm en toda la superficie de empuñadura. La verificación se hará sin accionar las palancas.

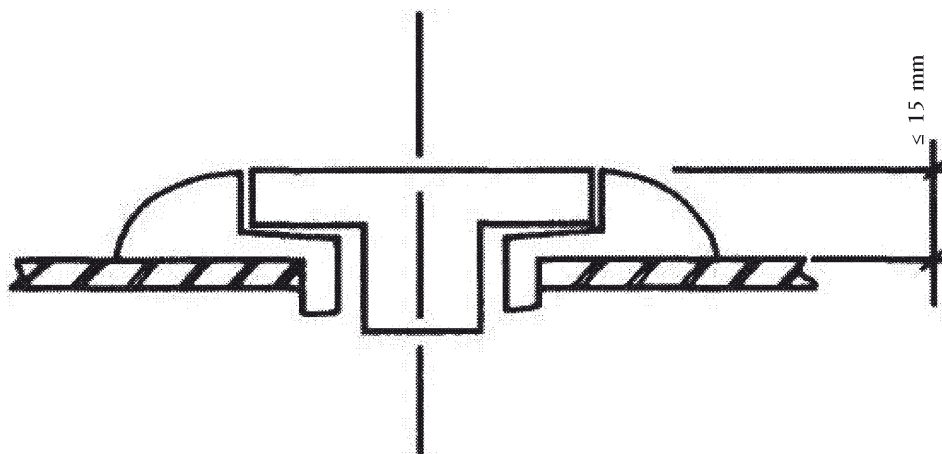
1.3.4.1. Si las palancas están totalmente cubiertas por pantallas de protección y, por consiguiente, no pueden entrar en contacto con la persona que resulta golpeada por el vehículo, se considerarán conformes con los requisitos del punto 1.3.4.

1.3.5. El borde principal del guardabarros delantero o cualquier pieza instalada en él deberá tener un radio de curvatura mínimo de 2,0 mm.

- 1.3.5.1. El borde principal del guardabarros delantero estará limitado por dos planos verticales que formen un ángulo horizontal de 45° con respecto al plano longitudinal mediano del vehículo.
- 1.3.5.2. Si se aplica un radio al borde principal del guardabarros delantero, no excederá de 0,70 veces el grosor del guardabarros medido en el borde principal.
- 1.3.6. El borde trasero del tapón del depósito de combustible o de un dispositivo con forma similar situado en la superficie superior del depósito de combustible, que puede ser golpeado por el conductor al desplazarse hacia adelante en una colisión, no deberá sobresalir más de 15 mm desde la superficie subyacente, y la transición desde la superficie subyacente deberá ser regular o claramente esférica. En la figura 8-5 se da un ejemplo al respecto. Podrá sobresalir más de 15 mm desde la superficie subyacente siempre y cuando detrás de él haya un dispositivo de protección que garantice que no se supere una proyección relativa de 15 mm.

Figura 8-5

#### Requisitos de instalación del tapón del depósito de combustible



- 1.3.6.1. Los tapones del depósito de combustible o los dispositivos con forma similar que no estén situados delante del conductor o que estén situados por debajo del nivel de la plaza de asiento del conductor estarán exentos del cumplimiento de los requisitos del punto 1.3.6.
- 1.3.7. El extremo superior de la llave de encendido deberá llevar una protección de caucho o plástico con bordes redondeados.
- 1.3.7.1. Las llaves de encendido que no necesiten estar insertadas en el contacto durante el funcionamiento del vehículo, que estén situadas a ras de la superficie circundante o dentro de esta, cuyo extremo superior pueda plegarse con respecto al paletón o la tija, que estén situadas por debajo del nivel de la plaza de asiento del conductor o que no estén situadas delante de este estarán exentas del cumplimiento de los requisitos del punto 1.3.7.
- 1.3.8. Deberán redondearse las piezas puntiagudas y protuberantes, orientadas hacia el exterior, que tenga el vehículo en su posición normal y recta y que, aunque no entren en contacto con el dispositivo de ensayo, podrían aumentar el riesgo de sufrir heridas o lesiones corporales o la gravedad de estas para cualquier persona que resulte golpeada en una colisión.

## 2. Requisitos aplicables a los vehículos de tres ruedas y a los cuatriciclos

### 2.1. Requisitos generales

- 2.1.1. Los vehículos de las categorías L2e, L5e, L6e y L7e deberán cumplir los siguientes requisitos generales:
- 2.1.1.1. Los vehículos no deberán llevar piezas puntiagudas, afiladas ni protuberantes, orientadas hacia el exterior, cuya forma, dimensión, ángulo de dirección o dureza aumente el riesgo de sufrir heridas o lesiones corporales o la gravedad de estas para cualquier persona que resulte golpeada o rozada por el vehículo en caso de accidente. Los vehículos deberán estar diseñados de manera que las piezas y los bordes con los que, en caso de accidente, pueden entrar en contacto los usuarios vulnerables de la vía pública, como los peatones, se ajusten a los requisitos de los puntos 2.1.2 a 2.1.2.1.4.
- 2.1.2. Disposiciones específicas para los vehículos de las categorías L2e, L5e, L6e y L7e
- 2.1.2.1. Los vehículos deberán cumplir todos los requisitos pertinentes del Reglamento nº 26 de la CEPE establecidos para la categoría de vehículos M<sub>1</sub>.

2.1.2.1.1. Sin embargo, teniendo en cuenta la variedad de formas de fabricación de estas categorías de vehículos y si el vehículo está o no equipado con un dispositivo de marcha atrás, el fabricante del vehículo podrá, como alternativa a los requisitos establecidos en el punto 2.1.2.1, optar por aplicar los requisitos de los puntos 1.1 a 1.1.2.1 y los puntos 1.2 a 1.3.8, de acuerdo con lo establecido para los vehículos de las categorías L1e y L3e, cubriendo determinados salientes exteriores (por ejemplo, horquillas delanteras, ruedas, defensas, guardabarros o carenados, así como la parte trasera de los vehículos no provistos de un dispositivo de marcha atrás) del vehículo que se quiere homologar, de acuerdo con el servicio técnico y la autoridad de homologación (por ejemplo, para un tipo de vehículo que tiene el aspecto general de una motocicleta, pero que está equipado con tres ruedas, clasificándolo como vehículo de la categoría L5e).

Los salientes exteriores pertinentes evaluados de conformidad con la presente disposición se identificarán claramente en la ficha de características, mientras que la totalidad de la superficie exterior restante deberá ajustarse a los requisitos de los puntos 2 a 2.1.2.1.4.

2.1.2.1.2. Cuando el vehículo esté provisto de un tipo de estructura o paneles destinados a rodear total o parcialmente al conductor, los viajeros o el equipaje o a cubrir determinados componentes del vehículo, y partes de la superficie exterior no puedan evaluarse adecuadamente mediante la aplicación del punto 2.1.2.1.1 (por ejemplo, por lo que se refiere al techo, los montantes del techo, las puertas, las manillas de las puertas, los acristalamientos, la parte superior del capó y del maletero, los botones de apertura o las plataformas de carga), estos salientes exteriores deberán cumplir todos los requisitos pertinentes del Reglamento nº 26 de la CEPE establecidos para los vehículos de la categoría M<sub>1</sub>.

2.1.2.1.3. En el caso de los vehículos de las categorías L2e-U, L5e-B, L6e-BU y L7e-CU, los bordes que puedan entrar en contacto con el dispositivo de ensayo de conformidad con las disposiciones anteriores y que estén situados detrás del mamparo posterior o, cuando no exista el mamparo posterior, un plano transversal vertical que pase por un punto situado 50 cm detrás del punto R de la plaza de asiento más retrasada, deberán al menos redondearse cuando sobresalgan 1,5 mm o más.

2.1.2.1.4. El cumplimiento de los requisitos se verificará sin la placa de matrícula colocada en el vehículo, por lo que deberán evaluarse todos los emplazamientos o superficies destinados a su colocación.

---

## Apéndice 1

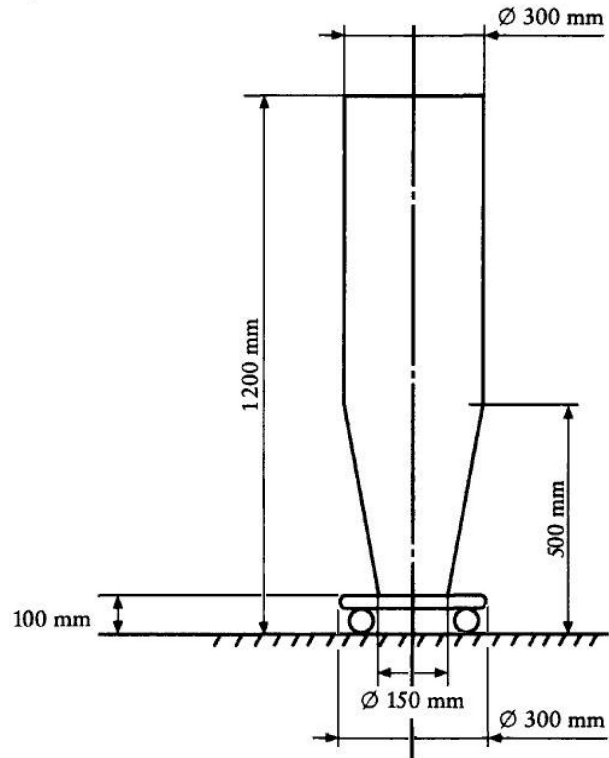
## Dispositivo de ensayo

## 1. Dispositivo de ensayo de los salientes exteriores

1.1.

Figura ap1-1

## Diagrama del dispositivo de ensayo



## 2. Procedimiento de utilización

- 2.1. El dispositivo de ensayo deberá mantener una orientación tal que garantice que la línea correspondiente al ángulo de  $\alpha = 90^\circ$  se mantenga paralelo al plano longitudinal mediano del vehículo durante todo el ensayo.
- 2.2. La parte inferior del dispositivo de ensayo (es decir, la base de 100 mm de altura) podrá tener un diseño diferente por motivos de estabilidad o comodidad. Sin embargo, si esta parte inferior entra en contacto directo con el vehículo, deberá adaptarse (por ejemplo, recortándola localmente hasta un mínimo de 150 mm de diámetro), a fin de permitir el contacto total entre el vehículo y la parte del dispositivo de ensayo entre 100 mm y 1 200 mm de altura.

## ANEXO IX

**Requisitos aplicables al almacenamiento de combustible****1. Requisitos generales**

- 1.1. «Tipo de vehículo por lo que respecta al almacenamiento de combustible»: categoría de vehículos que no difieren entre sí en aspectos esenciales como la forma, el tamaño y las características materiales, así como el método de montaje y la ubicación del depósito de combustible.
- 1.2. Cuando los vehículos vayan provistos de uno o varios depósitos de combustible, estos deberán cumplir los siguientes requisitos generales:
  - 1.2.1. Los depósitos de combustible estarán fabricados con materiales cuyo comportamiento térmico, mecánico y químico siga siendo adecuado en las condiciones de uso previstas.
  - 1.2.2. Los depósitos de combustible y las piezas adyacentes del vehículo estarán diseñados de manera que no generen cargas electrostáticas que puedan producir chispas entre el depósito y el chasis del vehículo y provocar la ignición de una mezcla de aire y combustible.
  - 1.2.3. Los depósitos de combustible deberán ser resistentes a la corrosión.
  - 1.2.4. Los depósitos de combustible estarán provistos de dispositivos adecuados (por ejemplo, orificios o válvulas de seguridad) que liberen automáticamente todo exceso de presión o toda presión superior a la presión de servicio. Estos dispositivos estarán diseñados para evitar todo riesgo de ignición de una mezcla de aire y combustible.
  - 1.2.5. Los depósitos de combustible estarán diseñados de modo que el combustible que pueda derramarse al repostar no caiga sobre el sistema de escape del vehículo, el motor u otras partes del sistema de transmisión o dentro de cualquier habitáculo o maletero, sino que sea canalizado hacia el suelo.
  - 1.2.6. El combustible no podrá salir por el tapón del depósito o por los dispositivos destinados a liberar el exceso de presión, incluso si el depósito se pone boca abajo. Se tolera un goteo de hasta 30 g/min, que deberá verificarse mediante el ensayo descrito en los puntos 2.1 a 2.1.4. Si la tasa de fuga no es constante, se determinará su punto máximo durante un minuto (no se promediará en un espacio de tiempo más largo).
  - 1.2.7. Si el vehículo está provisto de carrocería, el depósito no estará situado en una superficie del habitáculo (por ejemplo, el suelo, una pared, el techo o un panel) u otro compartimento que forme parte integrante del mismo ni formará esa superficie.
    - 1.2.7.1 A efectos del presente anexo, se considerará que un vehículo tiene un habitáculo u otro compartimento que forma parte integrante del mismo si consta de un acristalamiento de seguridad, puertas laterales, una puerta trasera, pilares laterales y/o un techo que formen un compartimento cerrado o parcialmente cerrado. El servicio técnico justificará claramente los criterios de apreciación en el informe de ensayo.
  - 1.2.8. La boca de repostaje no estará situada en el habitáculo, el maletero ni el compartimento del motor, en su caso.
    - 1.2.8.1 En relación con el punto 1.2.7.1, se considerará que un vehículo tiene un compartimento de motor o un maletero si consta de paneles laterales combinados con un capó o una tapa de maletero que formen un compartimento cerrado o parcialmente cerrado. El servicio técnico justificará claramente los criterios de apreciación en el informe de ensayo.
  - 1.2.9. Los depósitos de combustible deberán superar los ensayos de estanqueidad efectuados a una presión interna equivalente al doble de la presión relativa de servicio (presión de diseño) o a una sobrepresión de 30 kPa, si esta es superior, tal como se describe en los puntos 2.2 a 2.2.1. Los orificios podrán bloquearse a efectos de este ensayo. El depósito de combustible no deberá sufrir grietas ni fugas durante el ensayo, pero sí podrá sufrir una deformación permanente.
    - 1.2.9.1 Se considerará que los depósitos de combustible de materiales no metálicos cumplen este criterio si han superado el ensayo descrito en los puntos 3.4 a 3.4.1.
  - 1.2.10. Los depósitos de combustible de materiales no metálicos se someterán a los ensayos de conformidad con los puntos 3 a 3.7.5.1, además de los ensayos descritos en los puntos 2.1 a 2.1.4.
- 1.3. Los vehículos provistos de uno o varios depósitos de combustible deberán cumplir los siguientes requisitos generales:
  - 1.3.1. Los depósitos de combustible estarán montados e instalados de forma que cumplan su función en todas las condiciones de funcionamiento previsibles.



- 1.3.2. Todos los componentes y piezas del sistema de alimentación de combustible del vehículo deberán estar protegidos adecuadamente por elementos del bastidor o de la carrocería para que no golpeen posibles obstáculos que pueda haber en el suelo. Esta protección no será necesaria si los componentes o piezas en cuestión situados debajo del vehículo se encuentran más alejados del suelo que la parte del bastidor o de la carrocería situada inmediatamente delante de ellos.
- 1.3.3. Todos los componentes y piezas del sistema de alimentación de combustible estarán diseñados, fabricados e instalados de forma que resistan a los efectos de la corrosión interna y externa a los que estén expuestos. Los movimientos resultantes de las torsiones, flexiones y vibraciones de la estructura del vehículo, del motor y de la transmisión no someterán ningún componente o pieza del sistema de alimentación de combustible a fricciones o tensiones anormales.
- 1.3.4. Los vehículos que utilicen gas licuado de petróleo (GLP) en su sistema de propulsión, así como los depósitos de GLP, deberán cumplir todos los requisitos sobre instalación y equipamiento del Reglamento n° 67 <sup>(1)</sup> de la CEPE prescritos para los vehículos de la categoría M<sub>1</sub>.
- 1.3.5. Los vehículos que utilicen gas natural comprimido (GNC) en su sistema de propulsión, así como los depósitos de GNC, deberán cumplir todos los requisitos sobre instalación y equipamiento del Reglamento n° 110 <sup>(2)</sup> de la CEPE prescritos para los vehículos de la categoría M<sub>1</sub>.

## 2. Ensayos de los depósitos de combustible

### 2.1. Ensayo de vuelco

- 2.1.1. El depósito y todos sus accesorios se montarán en un soporte de ensayo de la misma forma en que estén instalados en el vehículo al que esté destinado el depósito. Esta disposición se aplicará también a los sistemas de compensación del exceso de presión interna.
- 2.1.2. El soporte de ensayo girará en torno a un eje paralelo al eje longitudinal del vehículo.
- 2.1.3. El ensayo se realizará con el depósito al 30 % de su capacidad nominal total y al 90 % de su capacidad nominal total con un líquido no inflamable cuya densidad y viscosidad sean parecidas a las del combustible normalmente utilizado, o con agua.
- 2.1.4. El depósito se hará girar 90° hacia la izquierda desde su posición de instalación inicial. Permanecerá en esa posición al menos cinco minutos. A continuación se hará girar otros 90° en la misma dirección. Se mantendrá en esa posición, totalmente invertido, durante al menos otros cinco minutos. Por último, se hará girar hasta volver a su posición normal.

El líquido de ensayo que no vuelva al depósito desde el sistema de ventilación podrá eliminarse y, si es necesario, reponerse.

El depósito se hará girar 90° hacia la derecha desde su posición de instalación inicial. Permanecerá en esa posición al menos cinco minutos. A continuación se hará girar otros 90° en la misma dirección. Se mantendrá en esa posición, totalmente invertido, durante al menos otros cinco minutos. Por último, se hará girar hasta volver a su posición normal.

Las rotaciones de 90° se efectuarán a intervalos de uno a tres minutos.

### 2.2. Ensayo hidráulico

- 2.2.1. El depósito se someterá a un ensayo hidráulico de presión interna, que se realizará con una unidad aislada completa, con todos sus accesorios. Se llenará totalmente el depósito con un líquido no inflamable de una densidad y una viscosidad parecidas a las del combustible normalmente utilizado, o con agua. Tras cerrar toda comunicación con el exterior, se aumentará gradualmente la presión a través de la conexión del tubo que alimenta en combustible el motor, hasta alcanzar la presión interna especificada en el punto 1.1.9, y se mantendrá esa presión durante al menos sesenta segundos.

## 3. Requisitos y ensayos específicos aplicables a los depósitos de combustible de materiales no metálicos

- 3.1. Los depósitos de combustible de materiales no metálicos se someterán a los siguientes ensayos adicionales:

- ensayo de permeabilidad,
- ensayo de choque,
- ensayo de resistencia mecánica,
- ensayo de resistencia a los combustibles,
- ensayo de resistencia a las altas temperaturas,
- ensayo de resistencia al fuego.

<sup>(1)</sup> DO L 72 de 14.3.2008, p. 1.

<sup>(2)</sup> DO L 120 de 7.5.2011, p. 1.

- 3.2. Ensayo de permeabilidad con un depósito de combustible totalmente nuevo
- 3.2.1. El ensayo de permeabilidad, como parte del ensayo de tipo IV a que se hace referencia en el anexo V, parte A, del Reglamento (UE) n° 168/2013, sin necesidad de tomar en consideración ninguna medición de la difusión a efectos del ensayo de acuerdo con este anexo, se efectuará con un número suficiente de depósitos con vistas a los ensayos que deban realizarse de conformidad con los puntos 3.3 a 3.7.5.1.
- 3.3. Ensayo de choque con un depósito de combustible que haya sido sometido al ensayo de permeabilidad
- 3.3.1. El depósito de combustible se llenará hasta su capacidad nominal total con una mezcla al 50 % de agua y 50 % de etilenglicol o con otro líquido de refrigeración que no deteriore el material del depósito de combustible y cuyo punto crioscópico sea inferior a  $243,2 \pm 2 \text{ K}$  ( $-30 \pm 2 \text{ °C}$ ).

La temperatura de las sustancias contenidas en el depósito de combustible en el momento del ensayo será de  $253,2 \pm 2 \text{ K}$  ( $-20 \pm 2 \text{ °C}$ ). El depósito se enfriará hasta la temperatura ambiente correspondiente. Podrá llenarse también con un líquido adecuadamente refrigerado, a condición de que se mantenga a la temperatura de ensayo durante al menos una hora.

Se utilizará un péndulo para el ensayo. La cabeza de impacto deberá tener la forma de una pirámide triangular equilátera con un radio de curvatura de 3,0 mm en la punta y las aristas. La masa del péndulo dotada de movimiento libre será de  $15 \pm 0,5 \text{ kg}$  y la energía ejercida por el péndulo no será inferior a 30,0 J en cada impacto en el depósito de combustible.

El servicio técnico podrá seleccionar tantos puntos como desee en el depósito de combustible para ser sometidos a ensayo, los cuales corresponderán a zonas consideradas de riesgo como consecuencia del montaje del depósito y su posición en el vehículo. Se hará caso omiso de las protecciones no metálicas y, a efectos de la evaluación del riesgo, podrán tomarse en consideración secciones del cuadro o chasis.

Podrá utilizarse más de un depósito de combustible para efectuar todos los impactos, a condición de que todos los depósitos utilizados hayan sido sometidos al ensayo de permeabilidad.

No deberá producirse ninguna fuga de líquido tras un único impacto en cualquiera de los puntos de ensayo.

- 3.4. Ensayo de resistencia mecánica con un depósito de combustible que haya sido sometido al ensayo de permeabilidad
- 3.4.1. El depósito de combustible se llenará hasta su capacidad nominal total y el líquido de ensayo utilizado consistirá en agua a  $326,2 \pm 2 \text{ K}$  ( $53 \pm 2 \text{ °C}$ ). A continuación, el depósito se someterá a una presión interna igual al doble de la presión de servicio relativa (presión de diseño) o a una sobrepresión de 30 kPa, si esta es superior. El depósito deberá permanecer cerrado y presurizado durante un período no inferior a cinco horas a una temperatura ambiente de  $326,2 \pm 2 \text{ K}$  ( $53 \pm 2 \text{ °C}$ ).

No deberá presentar signos de fuga y toda deformación temporal o permanente que pueda sufrir no deberá hacerlo inservible. Si debe evaluarse la deformación del depósito, se tomarán en consideración las condiciones particulares de montaje.

- 3.5. Ensayo de resistencia al combustible en muestras de un depósito de combustible totalmente nuevo y muestras de un depósito de combustible que haya sido sometido al ensayo de permeabilidad
- 3.5.1. Se tomarán seis probetas de tensión, de aproximadamente el mismo grosor, en caras planas o prácticamente planas de un depósito de combustible totalmente nuevo. Se establecerán sus límites de resistencia a la tensión y elasticidad a  $296,2 \pm 2 \text{ K}$  ( $23 \pm 2 \text{ °C}$ ) y una tasa de alargamiento de 50 mm/min. Los valores obtenidos se compararán con los de resistencia a la tensión y elasticidad obtenidos en ensayos similares con un depósito de combustible que haya sido sometido al ensayo de permeabilidad. El material se considerará aceptable si la resistencia a la tensión no difiere en más de un 25 %.

- 3.6. Ensayo a alta temperatura con muestras de un depósito de combustible que haya sido sometido al ensayo de permeabilidad
- 3.6.1. El depósito se instalará en una parte representativa del vehículo y se llenará al 50 % de su capacidad nominal total con agua a  $293,2 \pm 2 \text{ K}$  ( $20 \pm 2 \text{ °C}$ ). A continuación, el montaje de ensayo con el depósito de combustible se expondrá a una temperatura ambiente de  $343,2 \pm 2 \text{ K}$  ( $70 \pm 2 \text{ °C}$ ) durante sesenta minutos, al cabo de los cuales el depósito no deberá presentar ninguna deformación permanente o fugas y deberá estar en perfectas condiciones de uso.

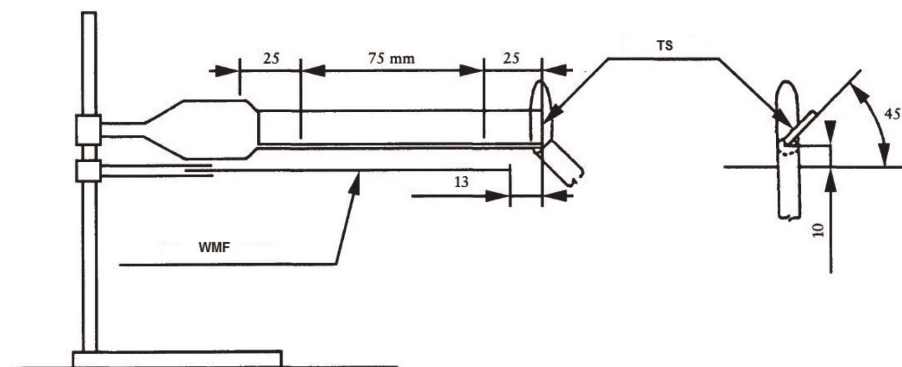
- 3.7. Ensayo de resistencia al fuego con muestras de un depósito de combustible que haya sido sometido al ensayo de permeabilidad
- 3.7.1. Preparación de las muestras de ensayo
- 3.7.1.1. Se tomarán al menos diez muestras de ensayo planas o prácticamente planas de  $125 \pm 5 \text{ mm}$  de largo y  $12,5 \pm 0,2 \text{ mm}$  de ancho de uno o varios depósitos de combustible que hayan sido sometidos al ensayo de permeabilidad. No obstante, si las características de diseño del depósito (su forma) no permiten tomar tales muestras, se

considerará aceptable para los fines de este ensayo la preparación de uno o varios depósitos especiales con características similares, pero cuyas paredes incluyan más superficies planas o prácticamente planas. El grosor total de todas las muestras deberá situarse dentro de un margen de  $\pm 5\%$  de la muestra más gruesa.

- 3.7.1.2. Se cortarán dos líneas en cada muestra, a 25 mm y 100 mm, respectivamente, de una extremidad.
- 3.7.1.3. Los bordes de las muestras de ensayo serán perfectamente nítidos. Los bordes resultantes del aserrado deberán lijarse hasta obtener un acabado liso.
- 3.7.2. Equipo de ensayo
- 3.7.2.1. La cámara de ensayo constará de una campana de laboratorio totalmente cerrada con una ventana de observación resistente al calor. Podrá utilizarse un espejo en determinados recintos de ensayo para visualizar la parte posterior de la muestra.
- El extractor de humos se parará durante el ensayo y se volverá a poner en funcionamiento inmediatamente después del ensayo para extraer los productos de la combustión.
- El ensayo podrá realizarse también dentro de una caja metálica colocada bajo la campana con el extractor de humos en marcha.
- La caja tendrá orificios de ventilación en sus caras inferior y superior por los que entrará aire suficiente para la combustión, pero sin exponer la muestra en combustión a corrientes de aire.
- 3.7.2.2. El soporte constará de dos pinzas con articulaciones que puedan adoptar cualquier posición.
- 3.7.2.3. El mechero será de tipo Bunsen o Tirril de gas con una boquilla de 10 mm. La boquilla carecerá de accesorios.
- 3.7.2.4. Se dispondrá de una pantalla metálica con un número de malla de 20 y una dimensión global de aproximadamente  $100 \times 100$  mm.
- 3.7.2.5. Se dispondrá de un recipiente de agua de unas dimensiones recomendadas de  $150 \times 75 \times 30$  mm aproximadamente.
- 3.7.2.6. Se dispondrá de un dispositivo de cronometraje (en segundos).
- 3.7.2.7. Se dispondrá de una escala graduada (en milímetros).
- 3.7.2.8. Se dispondrá de un pie de rey (de una precisión mínima de 0,05 mm) o instrumento de medida equivalente.
- 3.7.3. Procedimiento de ensayo
- 3.7.3.1. Se fijará la muestra mediante una de las pinzas del soporte sujetándola por la extremidad más cercana a la marca de 100 mm, con su eje longitudinal en posición horizontal y su eje transversal inclinado a  $45^\circ$  respecto al plano horizontal. Diez milímetros por debajo del borde de la muestra de ensayo, en la segunda pinza, se colocará una pantalla de tela metálica limpia en posición horizontal de forma que la muestra rebase en 13 mm aproximadamente el borde de la tela metálica (véase la figura 9-1). Se colocará un recipiente lleno de agua en la mesa de la campana, de forma que recoja todas las partículas incandescentes que puedan caerse durante el ensayo.

Figura 9-1

**Montaje para el ensayo de resistencia al fuego**



*Observaciones:*

- 1) TS = muestra de ensayo;
- 2) WMF = pantalla de tela metálica.

3.7.3.2. La entrada de aire en el mechero se regulará de tal forma que se obtenga una llama azul de aproximadamente 25 mm de altura.

3.7.3.3. El mechero se colocará de forma que la llama toque el borde exterior de la muestra de ensayo (véase la figura 1) justo cuando se ponga en marcha el cronómetro.

La llama se mantendrá en contacto con la muestra durante treinta segundos. Si la muestra se deforma, se derrite o se encoge, se desplazará la llama para que permanezca en contacto con ella. No obstante, una deformación importante de la muestra durante el ensayo podrá invalidar el resultado.

El mechero se retirará al cabo de treinta segundos o cuando el frente de llama alcance la marca de 25 mm, si ocurre antes. El mechero se alejará a como mínimo 450 mm de la muestra y se cerrará la campana.

3.7.3.4. Cuando el frente de llama alcance la marca de 25 mm, se anotará el tiempo indicado en segundos como tiempo  $t_1$ .

3.7.3.5. El cronómetro se parará cuando la combustión (con o sin llama) se detenga o llegue a la marca de 100 mm de la extremidad libre. El tiempo indicado se anotará como tiempo  $t$ . Si el material en combustión depositado en la pantalla de tela metálica vuelve a encender la muestra, podrá invalidarse el resultado del ensayo.

3.7.3.6. Si la combustión no alcanza la marca de 100 mm, se medirá la longitud no quemada desde dicha marca siguiendo el borde inferior de la muestra y se redondeará al milímetro superior o inferior más próximo. Por consiguiente, la longitud quemada será igual a 100 mm menos la longitud no quemada expresada en mm.

3.7.3.7. Si la muestra se ha quemado como mínimo hasta la marca de los 100 mm, se calculará la velocidad de combustión de la manera siguiente:  $((75)/(t - t_1))$  y se expresará en mm/s.

3.7.3.8. Se repetirá el ensayo descrito en los puntos 3.7.3.1 a 3.7.3.7 con distintas muestras hasta que tres de ellas se quemem como mínimo hasta la marca de los 100 mm o hasta que se hayan sometido a ensayo diez muestras.

3.7.3.9. Si solo una de las diez muestras se quema como mínimo hasta la marca de los 100 mm, se repetirá el ensayo descrito en los puntos 3.7.3.1 a 3.7.3.7 con un máximo de diez muestras nuevas.

#### 3.7.4. Expresión de los resultados

3.7.4.1. En el informe de ensayo figurará, como mínimo, la información detallada siguiente:

— el número de muestras sometidas a ensayo,

y, a propósito de cada una de las muestras:

— los medios de identificación,

— el método de preparación y almacenamiento,

— el grosor medido en cada tercio de la longitud de la muestra (expresado en mm con al menos un decimal),

— el tiempo de combustión (en s),

— la longitud de la combustión (en mm),

— la declaración y la motivación de los casos en los que una muestra no se quema hasta la marca de los 100 mm (por ejemplo, porque gotea, se derrite o se disgrega en partículas quemadas),

— la declaración de los casos en que el material en combustión depositado en la pantalla de tela metálica vuelva a encender la muestra.

3.7.4.2. Si al menos dos muestras se han quemado como mínimo hasta la marca de los 100 mm, se determinará la velocidad media de combustión (expresada en mm/s y derivada de los múltiples resultados calculados de conformidad con la fórmula que figura en el punto 3.7.3.7). La velocidad media de combustión equivale, pues, a la media de las velocidades de combustión de todas las muestras que se hayan quemado como mínimo hasta la marca de los 100 mm. Este valor se comparará con los requisitos establecidos en los puntos 3.7.5 a 3.7.5.1 y no se efectuarán los cálculos ni la verificación a que se hace referencia en el punto 3.7.4.3.

- 3.7.4.3. Se indicará el tiempo medio de combustión (TMC) y se calculará la longitud media de la combustión (LMC) si ninguna muestra entre diez o no más de una muestra entre veinte se ha quemado hasta la marca de los 100 mm.

*Ecuación 9-1:*

$$\text{TMC (s)} = \sum_{i=1}^n \cdot ((t_i - 30)/(n))$$

donde n es el número de muestras.

Los resultados se redondearán al incremento de cinco segundos superior o inferior más próximo. No obstante, no se utilizará un TMC de cero segundos (si la combustión dura entre menos de dos y siete segundos, el TMC será de cinco segundos; si la combustión dura entre ocho y doce segundos, el TMC será de diez segundos; si la combustión dura entre trece y diecisiete segundos, el TMC será de quince segundos, etc.).

*Ecuación 9-2:*

$$\text{LMC (mm)} = \sum_{i=1}^n \cdot ((100 - \text{longitud no quemada}_i)/(n))$$

donde n es el número de muestras.

El resultado se expresará en relación con el incremento de 5 mm más próximo (se indicará «menos de 5 mm» si la longitud de la combustión es inferior a 2 mm y, por tanto, no puede darse en ningún caso una LMC de 0 mm).

En los casos en que una única muestra entre veinte se queme hasta la marca de los 100 mm o más, se considerará que la longitud de combustión (el valor de 100 — longitud no quemada<sub>i</sub>) de esa muestra será de 100 mm.

*Ecuación 9-3:*

Por tanto, la velocidad media de combustión será LMC/TMC (expresada en mm/s).

Este valor se comparará con los requisitos establecidos en los puntos 3.7.5 a 3.7.5.1.

- 3.7.5. Requisitos relativos a la resistencia al fuego de los materiales no metálicos de los depósitos de combustible
- 3.7.5.1. El depósito de combustible no se quemará a una velocidad media de combustión superior a 0,64 mm/s, determinada de acuerdo con el procedimiento de ensayo establecido en los puntos 3.7 a 3.7.4.3.

## ANEXO X

**Requisitos aplicables a las plataformas de carga****1. Finalidad**

- 1.1. Si se instala una plataforma de carga en un vehículo de las (sub)categorías L2e, L5e-B, L6e-B, L7e-B o L7e-C, el ensamblaje del vehículo y la plataforma deberá cumplir un conjunto mínimo de criterios de fabricación para que el transporte de mercancías resulte seguro.

**2. Requisitos**

- 2.1. Las plataformas de carga montadas estarán diseñadas únicamente para el transporte de mercancías y dispondrán de una base de carga abierta o cerrada, prácticamente plana y horizontal.
- 2.2. El centro de gravedad de un vehículo de categoría L con una plataforma con carga y sin conductor estará situado entre los ejes.
- 2.3. Las dimensiones de la plataforma se ajustarán a lo siguiente:
  - 2.3.1. La longitud de la base de carga, a saber, la distancia entre el punto interno más avanzado y el punto interno más retrasado de la superficie de carga, medida horizontalmente en el plano longitudinal del vehículo, no será superior a 1,4 veces el ancho de vía delantero, o el ancho de vía trasero si es superior, del vehículo de categoría L.

Las sub-subcategorías L6e-BU y L7e-CU están exentas de este requisito.

- 2.3.2. La anchura de la base de carga no excederá de la anchura total máxima del vehículo de categoría L sin plataforma.
  - 2.3.3. Se dispondrá de protecciones laterales adecuadas para evitar que puedan caerse las mercancías cargadas en la plataforma de carga.
  - 2.4. La plataforma tendrá una distribución simétrica respecto al plano mediano longitudinal del vehículo de categoría L.
  - 2.5. La altura de la plataforma de carga sobre el suelo no excederá de 1 000 mm.
  - 2.6. La plataforma de carga estará unida al vehículo de categoría L de forma que se evite todo riesgo de separación accidental.
  - 2.7. El tipo de plataforma y la forma en que esta va unida al vehículo tendrán las características necesarias para que, con una carga normal, el campo de visión del conductor siga siendo adecuado y los diferentes dispositivos reglamentarios de alumbrado y señalización luminosa sigan desempeñando su función adecuadamente.
  - 2.8. El fabricante del vehículo especificará una capacidad de carga segura de la plataforma de carga.
  - 2.9. La plataforma de carga deberá disponer de puntos adecuados de fijación de dispositivos de sujeción para la masa útil.
-

## ANEXO XI

**Requisitos aplicables a las masas y dimensiones****1. Finalidad**

- 1.1. El presente anexo establece los requisitos para la homologación de tipo de los vehículos de categoría L por lo que respecta a sus masas y dimensiones.

**2. Presentación de las especificaciones de masa de los vehículos y requisitos de ensayo para determinar las especificaciones de masa**

- 2.1. En la solicitud de homologación de tipo UE de un tipo de vehículo por lo que respecta a sus masas y dimensiones, el fabricante facilitará a la autoridad de homologación, para cada versión del tipo de vehículo y con independencia de su nivel de acabado, las siguientes masas:

2.1.1. la masa en orden de marcha a que se hace referencia en el artículo 5 del Reglamento (UE) n° 168/2013;

2.1.2. la masa real;

2.1.3. la masa máxima en carga técnicamente admisible;

2.1.4. la masa máxima sobre los ejes técnicamente admisible;

2.1.5. en su caso, la masa máxima remolcable técnicamente admisible;

2.1.6. en su caso, las masas máximas técnicamente admisibles en el punto de acoplamiento, teniendo en cuenta las características técnicas de los enganches instalados o que puedan instalarse en el vehículo, según proceda;

2.1.7. en su caso, la masa del equipo opcional;

2.1.8. en su caso, la masa de la superestructura;

2.1.9. en su caso, la masa de la batería de propulsión.

2.2. Al determinar las masas a que se hace referencia en el punto 2, el fabricante deberá tener en cuenta las mejores prácticas de ingeniería y los conocimientos técnicos más avanzados para minimizar los riesgos de fallo mecánico, en particular los causados por la fatiga de los materiales, y evitar daños a la infraestructura vial.

2.3. Al determinar las masas a que se hace referencia en el punto 2, el fabricante deberá tener en cuenta también la velocidad máxima por construcción del vehículo.

Si el fabricante del vehículo instala un dispositivo de limitación de velocidad, la velocidad nominal máxima del vehículo será la velocidad real que le permita alcanzar el dispositivo de limitación de velocidad.

2.4. Al determinar las masas a que se hace referencia en el punto 2, el fabricante no impondrá restricciones sobre el uso del vehículo, salvo las relativas a las capacidades de los neumáticos que puedan ajustarse a la velocidad por construcción.

2.5. En el caso de vehículos incompletos, incluidos los de chasis-cabina, que requieran una fase más de acabado, el fabricante deberá proporcionar toda la información pertinente a los fabricantes de la fase siguiente, de manera que sigan cumpliéndose los requisitos del presente Reglamento.

A efectos del párrafo primero, el fabricante deberá especificar la posición del centro de gravedad de la masa correspondiente a la suma de la carga.

2.6. Si el equipo opcional afecta significativamente a las masas y dimensiones del vehículo, el fabricante deberá indicar al servicio técnico la ubicación, la masa y la posición geométrica del centro de gravedad con respecto a los ejes del equipo opcional que pueda instalarse en el vehículo.

2.7. Si la autoridad de homologación o el servicio técnico lo consideran necesario, podrán pedir al fabricante que ponga a su disposición, a efectos de inspección, un vehículo representativo del tipo que deba homologarse.

2.8. En el caso de los vehículos utilitarios de las subcategorías L5e-B, L6e-BU y L7e-CU destinados al transporte de mercancías y diseñados para ser equipados con superestructuras intercambiables, la masa total de dichas superestructuras formará parte de la masa útil. En ese caso, deberán cumplirse las siguientes condiciones adicionales:

2.8.1. se considerará que una superestructura es intercambiable si puede desmontarse fácilmente del chasis-cabina;

2.8.2. en la ficha de características, el fabricante del vehículo deberá indicar las dimensiones máximas permitidas, la masa total de la superestructura, los límites para la posición del centro de gravedad y un dibujo con la posición de los dispositivos de fijación.

2.9. Se cumplirán las condiciones y los requisitos de ensayo indicados en el apéndice 1 para determinar las masas que el fabricante deberá comunicar a la autoridad de homologación.

3. **Presentación de las dimensiones del vehículo y requisitos de ensayo para determinar las dimensiones**
- 3.1. En la solicitud de homologación de tipo UE de un tipo de vehículo por lo que respecta a sus masas y dimensiones, el fabricante facilitará a la autoridad de homologación, para cada versión del tipo de vehículo y con independencia de su nivel de acabado, las siguientes dimensiones (en mm):
- 3.1.1. la longitud del vehículo, a saber, la distancia entre dos planos verticales, perpendiculares al plano longitudinal del vehículo y tangenciales a la extremidad delantera y la extremidad trasera del vehículo, respectivamente;
- 3.1.2. la anchura del vehículo, a saber, la distancia entre dos planos, paralelos al plano longitudinal del vehículo y tangenciales al vehículo a ambos lados de dicho plano longitudinal;
- 3.1.3. la altura del vehículo, a saber, la distancia entre el plano de apoyo del vehículo y un plano paralelo tangencial a la parte superior del vehículo;
- 3.1.4. la distancia entre ejes del vehículo, a saber, la dimensión mencionada en el punto 6.4.1 de la norma ISO 612:1978;
- 3.1.5. en el caso de los vehículos con ruedas gemelas o los vehículos de tres o cuatro ruedas: el ancho de vía delantero y/o trasero, a saber, la distancia mencionada en el punto 6.5 de la norma ISO 612:1978;
- 3.1.6. en su caso, la longitud<sub>base de carga</sub> y la anchura<sub>base de carga</sub>
- 3.2. Se cumplirán las condiciones y los requisitos de ensayo establecidos en el apéndice 1 para determinar las dimensiones que deberán presentarse.
- 3.3. Las dimensiones a que se hace referencia en el punto 3.1 no podrán diferir de las declaradas por el fabricante en más de un 3 %.
-



## Apéndice 1

**Requisitos específicos relativos a las masas y dimensiones de los vehículos de categoría L**

1. **Requisitos específicos relativos a las dimensiones de los vehículos**
  - 1.1. A efectos de la medición de las dimensiones indicadas en el punto 3 del anexo XI:
    - 1.1.1. el vehículo tendrá la masa en orden de marcha, se encontrará sobre una superficie horizontal plana y sus neumáticos tendrán la presión recomendada por el fabricante;
    - 1.1.2. el vehículo estará en posición vertical, con las ruedas en posición para circular en línea recta;
    - 1.1.3. todas las ruedas del vehículo estarán en contacto con el plano de apoyo, salvo la eventual rueda de repuesto.
  - 1.2. Solo los dispositivos y el equipo a que se hace referencia en el presente punto 1 no se tendrán en cuenta al determinar las dimensiones del vehículo.
  - 1.3. Por lo que respecta a la longitud del vehículo, todos sus componentes y, en particular, todo componente fijo que sobresalga por delante o por detrás (parachoques, guardabarros, etc.) deberá encontrarse entre los dos planos a que se hace referencia en el punto 3.1.1 del anexo XI, con excepción del dispositivo de acoplamiento.
  - 1.4. Por lo que respecta a la anchura del vehículo, todos sus componentes y, en particular, todo componente fijo que sobresalga por los lados deberá encontrarse entre los dos planos a que se hace referencia en el anexo XI, punto 3.1.2, con excepción de los retrovisores.
  - 1.5. Por lo que respecta a la altura del vehículo, todos sus componentes fijos deberán encontrarse entre los dos planos a que se hace referencia en el anexo XI, punto 3.1.3, con excepción de los retrovisores.
  - 1.6. Por lo que respecta a la altura libre sobre el suelo de un vehículo cargado hasta alcanzar la masa real, se medirá la distancia más corta entre el plano de apoyo y el punto fijo más bajo del vehículo entre los ejes y bajo el eje o los ejes, si es de aplicación con arreglo al anexo II, apéndice 1, de la Directiva 2007/46/CE <sup>(1)</sup>. Todo sistema de suspensión regulable de forma manual o automática que esté instalado en el vehículo y pueda dar lugar a una altura libre sobre el suelo variable deberá ajustarse a su posición mínima. La distancia mínima medida se considerará la altura libre sobre el suelo del vehículo.
  - 1.7. Un vehículo L7e-B2 (buggy todoterreno) que sea conforme con los requisitos establecidos en el punto 1.6 deberá satisfacer al menos cinco de los seis requisitos siguientes:
    - 1.7.1. ángulo de ataque  $\geq 25$  grados;
    - 1.7.2. ángulo de salida  $\geq 20$  grados;
    - 1.7.3. ángulo de rampa  $\geq 20$  grados;
    - 1.7.4. altura libre sobre el suelo bajo el eje delantero  $\geq 180$  mm;
    - 1.7.5. altura libre sobre el suelo bajo el eje trasero  $\geq 180$  mm;
    - 1.7.6. altura libre sobre el suelo entre los ejes  $\geq 180$  mm.
  - 1.8. El ángulo de ataque, el ángulo de salida y las alturas libres sobre el suelo se medirán de acuerdo con el anexo II, apéndice 1, de la Directiva 2007/46/CE.
2. **Requisitos específicos relativos a las masas de los vehículos**
  - 2.1. La suma de las masas máximas técnicamente admisibles sobre los ejes no será inferior a la masa máxima en carga técnicamente admisible del vehículo.
  - 2.2. Requisitos específicos relativos a la limitación de la masa del equipo opcional y la masa máxima en carga técnicamente admisible del vehículo
    - 2.2.1. Para los vehículos de las categorías L2e, L5e, L6e y L7e cuya masa en orden de marcha esté limitada, la masa del equipo opcional se limitará a un 10 % de los límites de masa en orden de marcha establecidos en el anexo I del Reglamento (UE) n° 168/2013.

<sup>(1)</sup> Directiva 2007/46/CE del Parlamento Europeo y del Consejo, de 5 de septiembre de 2007, por la que se crea un marco para la homologación de los vehículos de motor y de los remolques, sistemas, componentes y unidades técnicas independientes destinados a dichos vehículos (Directiva marco) (DO L 263 de 9.10.2007, p. 1).

- 2.2.2. La masa máxima en carga técnicamente admisible del vehículo no deberá ser inferior a la masa real.
- 2.3. Si el vehículo se carga hasta alcanzar la masa máxima en carga técnicamente admisible, la masa sobre cada eje no será superior a la masa máxima técnicamente admisible sobre dicho eje.
- 2.4. Si el vehículo se carga hasta alcanzar la masa máxima en carga técnicamente admisible, la masa sobre el eje delantero no deberá ser nunca inferior a un 30 % de la masa máxima en carga técnicamente admisible del vehículo.
- 2.4.1. Si el vehículo se carga hasta alcanzar la masa máxima en carga técnicamente admisible más la masa máxima técnicamente admisible en el punto de acoplamiento, la masa sobre el eje delantero no deberá ser nunca inferior a un 20 % de la masa máxima en carga técnicamente admisible del vehículo.
- 2.5. Podrá autorizarse a los vehículos de categoría L a arrastrar un remolque  $\leq 50$  % de la masa en orden de marcha del vehículo.
- 2.6. Si un vehículo está equipado con asientos extraíbles, el procedimiento de verificación se limitará a la configuración con el máximo número de plazas de asiento.
- 2.7. Si un vehículo está equipado con asientos, a efectos de verificar el cumplimiento de los requisitos establecidos en los puntos 2.2, 2.3 y 2.4:
- a) los asientos se regularán de acuerdo con lo dispuesto en el punto 2.7.1;
- b) las masas de los pasajeros, la masa útil y la masa del equipo opcional se distribuirán de acuerdo con lo dispuesto en los puntos 2.7.2 a 2.7.6.
- 2.7.1. Regulación de los asientos
- 2.7.1.1. Si los asientos son regulables, deberán situarse en la posición más retrasada.
- 2.7.1.2. Si los asientos pueden regularse de otro modo (altura, inclinación, disposición del respaldo, etc.), deberán adoptarse las posiciones especificadas por el fabricante del vehículo.
- 2.7.1.3. Los asientos con suspensión deberán bloquearse en la posición especificada por el fabricante.
- 2.7.2. Distribución de la masa del conductor y de los pasajeros para medir las masas del vehículo
- 2.7.2.1. En el caso de las (sub)categorías L1e y L3e, se considerará que la masa del conductor es de 75 kg, subdividida entre la masa de un ocupante, de 65 kg, situada en el punto R de la plaza de asiento del conductor, y la masa del equipaje, de 10 kg, de acuerdo con la norma ISO 2416:1992. Si el vehículo solo tiene una plaza de asiento (no hay asiento para el acompañante), la masa del conductor, de 75 kg, se colocará en dicha plaza de asiento.
- 2.7.2.2. En todos los demás vehículos de categoría L, la masa del conductor será de 75 kg y la masa de los pasajeros, de 65 kg cada uno.
- 2.7.2.3. La masa del conductor y de cada pasajero deberá estar situada en los puntos de referencia de las plazas de asiento («puntos R»).
- 2.7.3. Distribución de la masa del equipo opcional
- 2.7.3.1. La masa del equipo opcional se distribuirá de acuerdo con las especificaciones del fabricante.
- 2.7.4. Distribución de la masa útil
- 2.7.4.1. La masa útil se distribuirá según las especificaciones del fabricante y de acuerdo con el servicio técnico.
- 2.7.5. Por lo que respecta a los vehículos utilitarios carrozados de las (sub)categorías L2e-U, L5e-B, L6e-BU, L7e-B o L7e-CU, la masa útil deberá distribuirse de forma uniforme sobre la base de carga.
- 2.7.6. Por lo que respecta a los vehículos utilitarios no carrozados (por ejemplo, chasis-cabina) de las (sub)categorías L2e-U, L5e-B, L6e-BU, L7e-B o L7e-CU, el fabricante especificará las posiciones extremas admisibles del centro de gravedad de la masa útil (por ejemplo, entre 0,20 y 0,50 m por delante del primer eje trasero).
- 2.8. Masa útil máxima admisible
- 2.8.1. La masa útil máxima admisible del vehículo estará limitada de acuerdo con los valores indicados en el cuadro ap1-1 que figura a continuación.

Cuadro ap1-1

**Masa útil máxima admisible**

(Sub)categoría de vehículo	Masa útil máxima admisible (kg)
L1e-A / L1e-B / L2e-P / L6e-A / L6e-BP	Masa útil máxima admisible declarada por el fabricante, pero en ningún caso superior a 250 kg.
L2e-U / L6e-BU	Masa útil máxima admisible declarada por el fabricante, pero en ningún caso superior a 300 kg.
L3e / L4e / L5e-A / L7e-A / L7e-B / L7e-CP	Masa útil máxima declarada por el fabricante, pero en ningún caso superior al límite de masa en orden de marcha de la (sub)categoría a que se hace referencia en el anexo I del Reglamento (UE) n° 168/2013.
L5e-B / L7e-CU	Masa útil máxima declarada por el fabricante, pero en ningún caso superior a 1 000 kg.

## 2.9. Masa del almacenamiento de propulsante alternativo

Al determinar las especificaciones de masa del vehículo y en los requisitos de ensayo aplicables para determinar dichas especificaciones de masa, se considerará que la masa del almacenamiento de propulsante alternativo corresponde a:

- 2.9.1. la masa de las baterías de propulsión en el caso de los vehículos híbridos o totalmente eléctricos;
- 2.9.2. la masa de un sistema de combustible gaseoso y la masa de los depósitos de almacenamiento del combustible gaseoso en el caso de los vehículos monocombustible, bicomcombustible o multicomcombustible;
- 2.9.3. la masa de los depósitos de almacenamiento del aire comprimido en el caso de los vehículos de propulsión por aire precomprimido;
- 2.9.4. la masa de un combustible gaseoso licuado o aire comprimido correspondiente al 90 % de la capacidad de masa de «combustible» de los depósitos si dicho «combustible» no se tiene en cuenta en la masa en orden de marcha, en el caso de un vehículo propulsado por combustible gaseoso.

3. **Requisitos específicos relativos a las masas y dimensiones de los vehículos de las subcategorías L6e-A, L7e-A y L7e-B en relación con la estabilidad estática del vehículo**

## 3.0.1. Objetivos y ámbito de aplicación

- 3.0.1.1. Los vehículos de las subcategorías L6e-A (*quads* ligeros para carretera), L7e-A (*quads* pesados para carretera) y L7e-B (*quads* pesados todoterreno) son vehículos de cuatro ruedas a los que pueden aplicarse criterios de diseño contradictorios, puesto que podrían utilizarse no solo en superficies duras pavimentadas sino también fuera de carretera. Para un vehículo, tener que adaptarse a todo tipo de terrenos puede suponer tener un centro de gravedad alto que lo haga inestable. La aplicación de requisitos de ensayo mínimos sobre la estabilidad estática de los vehículos puede influir de forma positiva en la configuración de las masas y las dimensiones en la fase de diseño de los vehículos y aumentar su estabilidad estática.

- 3.0.1.2. Los vehículos de las subcategorías L6e-A, L7e-A y L7e-B deberán cumplir los requisitos de ensayo y los criterios de rendimiento establecidos en el presente punto.

## 3.1. Vehículo de ensayo

- 3.1.1. El vehículo de ensayo será representativo en cuanto a las masas, las dimensiones y la forma del vehículo objeto de la homologación de tipo. Será conforme, con todos sus componentes, con la serie de producción o, si el vehículo de categoría L difiere de la serie de producción, se hará una descripción completa en el informe de ensayo. Al seleccionar el vehículo de ensayo, el fabricante y el servicio técnico acordarán, a satisfacción de la autoridad de homologación, qué modelo de ensayo de los vehículos de categoría L es representativo de las variantes correspondientes del vehículo.

## 3.1.2. Controles

En el vehículo de ensayo se llevarán a cabo los controles mínimos siguientes de acuerdo con las especificaciones del fabricante para el uso considerado: ruedas, llantas, neumáticos (marca representativa, tipo, presión), geometría del eje, ajuste de la suspensión y altura libre del vehículo sobre el suelo (establecida de acuerdo con las especificaciones del fabricante).

## 3.2. Ensayos de estabilidad estática lateral

- 3.2.1. Todos los vehículos de las subcategorías L6e-A, L7e-A y L7e-B deberán satisfacer los requisitos de estabilidad indicados en los puntos 3.2.3.3 y 3.2.4.1.3 cuando se sometan a ensayo en las condiciones descritas a continuación. Se efectuarán ensayos sobre una plataforma inclinada, tanto de la configuración con carga como de la configuración con operador y pasajeros.
- 3.2.2. Ensayo sobre plataforma inclinada
- 3.2.2.1. Condiciones de ensayo
- Las condiciones de ensayo serán las siguientes:
- 3.2.2.1.1. Configuración con carga
- 3.2.2.1.1.1. El vehículo de ensayo estará en condiciones estándar, sin accesorios. El vehículo de ensayo y los componentes estarán montados y regulados de acuerdo con las instrucciones y especificaciones del fabricante, salvo en lo que respecta al punto 3.2.2.1.1.5.
- 3.2.2.1.1.2. Los neumáticos estarán hinchados de acuerdo con las recomendaciones del fabricante del vehículo para un uso normal. Si se especifica más de una presión, se utilizará el valor más alto.
- 3.2.2.1.1.3. Todos los líquidos se encontrarán al nivel recomendado y el depósito de combustible estará lleno.
- 3.2.2.1.1.4. Las ruedas de dirección estarán en posición recta.
- 3.2.2.1.1.5. Los componentes de suspensión regulables se ajustarán a la posición más elevada.
- 3.2.2.1.1.6. El vehículo de ensayo estará cargado de tal manera que en cada plaza de asiento se coloque un peso de ocupante de ensayo o equivalente y el centro de gravedad de dicho peso se encuentre 152 mm por encima del punto más bajo de la superficie sobre la que se encuentra el ocupante y 254 mm por delante del respaldo del asiento. La carga de ensayo se fijará sólidamente y se distribuirá de forma uniforme en la zona o zonas de carga de manera que no se superen los límites de carga ni la masa técnicamente admisible (masa máxima) declarada por el fabricante.
- 3.2.2.2. Configuración con operador y pasajeros
- 3.2.2.2.1. El vehículo de ensayo estará en condiciones estándar, sin accesorios. El vehículo de ensayo y los componentes estarán montados y regulados de acuerdo con las instrucciones y especificaciones del fabricante.
- 3.2.2.2.2. Los neumáticos estarán hinchados de acuerdo con las recomendaciones del fabricante del vehículo para un uso normal. Si se especifica más de una presión, se utilizará el valor más bajo.
- 3.2.2.2.3. Todos los líquidos se encontrarán al nivel recomendado y el depósito de combustible estará lleno.
- 3.2.2.2.4. Las ruedas de dirección estarán en posición recta.
- 3.2.2.2.5. Los componentes de suspensión regulables se ajustarán a los valores especificados por el fabricante en el punto de suministro al concesionario.
- 3.2.2.2.6. El vehículo de ensayo estará cargado de forma que se coloque un peso de ocupante de ensayo o equivalente en la plaza de asiento del operador y en la de ocupante delantera situada más al exterior y el centro de gravedad de estos pesos se encuentre 152 mm por encima del punto más bajo de la superficie sobre la que se encuentra el ocupante y 254 mm por delante del respaldo del asiento.
- 3.2.2.3. Dispositivo de ensayo
- Se utilizará una plataforma de ensayo rígida, plana y diseñada de forma que pueda servir de pendiente ajustable, plataforma inclinada o dispositivo similar y cuya superficie tenga un acabado con un coeficiente de fricción mínimo de 1,0 o esté provista de un raíl, tope u otro medio de una altura máxima de 25,4 mm que impida el deslizamiento de los neumáticos en condiciones de ensayo normales. La plataforma será suficientemente amplia para que quepan en ella todas las ruedas del vehículo sometido a ensayo.
- 3.2.2.4. Procedimiento de ensayo
- El procedimiento de ensayo será el siguiente:
- 3.2.2.4.1. El vehículo con las cargas de ensayo se colocará en la plataforma inclinada de tal forma que una línea que pase por el centro de la huella de los dos neumáticos más bajos sea paralela al eje de inclinación de la plataforma y las ruedas de dirección del vehículo estén en posición recta.
- 3.2.2.4.2. La estabilidad del vehículo se determinará directamente inclinando la plataforma según se indica a continuación:
- 3.2.2.4.2.1. configuración de carga: 20 grados (36,4 %)
- 3.2.2.4.2.2 configuración con operador y pasajeros: 28 grados (53,2 %)
- 3.2.2.4.3. La plataforma volverá a ponerse en posición horizontal.

- 3.2.2.4.4. Volverá a verificarse la presión de todos los neumáticos para asegurarse de que siguen cumpliendo los requisitos de ensayo.
- 3.2.2.4.5. El ensayo se efectuará con un lado del vehículo orientado hacia el eje de inclinación de la plataforma y se repetirá con el lado opuesto orientado hacia dicho eje de inclinación.
- 3.2.2.5. Requisitos de rendimiento  
Para superar el ensayo de estabilidad lateral, al menos uno de los neumáticos del lado más elevado deberá permanecer en contacto con la superficie.
- 3.2.3. Coeficiente de estabilidad estática (Kst)
- 3.2.3.1. Condiciones de ensayo  
Las condiciones de ensayo serán las siguientes:
- 3.2.3.1.1. El vehículo de ensayo estará en condiciones estándar, sin accesorios. El vehículo de ensayo y los componentes estarán montados y regulados de acuerdo con las instrucciones y especificaciones del fabricante.
- 3.2.3.1.2. Los neumáticos estarán hinchados de acuerdo con las recomendaciones del fabricante del vehículo de ensayo para un uso normal. Si se especifica más de una presión, se utilizará el valor más bajo.
- 3.2.3.1.3. Todos los líquidos se encontrarán al nivel recomendado y el depósito de combustible estará lleno.
- 3.2.3.1.4. Las ruedas de dirección estarán en posición recta.
- 3.2.3.1.5. Los componentes de suspensión regulables se ajustarán a los valores especificados en el punto de suministro al concesionario.
- 3.2.3.1.6. La altura del centro de gravedad estará determinada por la norma ISO 10392:2011, el método del ángulo de equilibrio o cualquier otro método válido desde el punto de vista científico que permita obtener resultados comparables y repetibles.
- 3.2.3.2. Cálculo del Kst  
*Ecuación 11-1:*
- $$K_{st} = \frac{Lt_2 + L_{CG}(t_1 - t_2)}{2LH_{CG}}$$
- donde:
- Kst: coeficiente de estabilidad estática
- CG: centro de gravedad
- Lcg: situación del centro de gravedad por delante del eje trasero
- Hcg: situación del centro de gravedad por encima del plano del suelo
- t<sub>1</sub>: ancho de vía delantero
- t<sub>2</sub>: ancho de vía trasero
- L: distancia entre ejes
- 3.2.3.3. Requisitos de rendimiento
- 3.2.3.3.1. (Sub)categorías L6e-A, L7e-A y L7e-B2: Kst ≥ 1,0
- 3.2.3.3.2. (Sub)categoría L7e-B1: Kst ≥ 0,7
- 3.2.4. Estabilidad longitudinal
- 3.2.4.1. Condiciones de ensayo  
Las condiciones de ensayo serán las indicadas en el punto 3.2.2.1.
- 3.2.4.1.1. Dispositivo de ensayo  
Se utilizará una plataforma de ensayo que cumpla los requisitos indicados en el punto 3.2.2.

#### 3.2.4.1.2. Procedimiento de ensayo

El vehículo de ensayo cargado se colocará en la plataforma inclinada de forma que su eje longitudinal sea perpendicular al eje de inclinación de la plataforma. La extremidad delantera del vehículo de ensayo estará orientada hacia el eje de inclinación de la plataforma. La plataforma se inclinará hasta alcanzar una pendiente de 25 grados (46,6 %) y se repetirán los pasos descritos en los puntos 3.2.3 y 3.2.4. Se repetirá el procedimiento con la extremidad posterior del vehículo de ensayo orientada hacia el eje de inclinación de la plataforma.

#### 3.2.4.1.3. Requisitos de estabilidad longitudinal

Para superar el ensayo de estabilidad longitudinal, al menos uno de los neumáticos del lado más elevado deberá permanecer en contacto con la superficie.

---

## ANEXO XII

**Requisitos aplicables a los diagnósticos a bordo (OBD) funcionales****1. Introducción**

El presente anexo se aplica a los requisitos funcionales de los sistemas de diagnóstico a bordo (OBD) de los vehículos de categoría L y especifica los requisitos a que se hace referencia en el artículo 21 del Reglamento (UE) n° 168/2013, según el calendario previsto en el anexo IV de dicho Reglamento y atendiendo a los umbrales del OBD establecidos en el anexo VI, letra B, de dicho Reglamento.

**2. OBD, fase I y fase II****2.1. OBD I**

2.1.1. Los requisitos técnicos del presente anexo serán obligatorios para los vehículos de categoría L equipados con un sistema OBD I, tal como se establece en el artículo 21 y el anexo IV del Reglamento (UE) n° 168/2013. Esta obligación se refiere al cumplimiento de las disposiciones de todos los puntos siguientes, con excepción de las que especifican los requisitos del sistema OBD II de los puntos 2.2 y 2.3.

**2.2. OBD II**

2.2.1. Un vehículo de categoría L podrá estar equipado con un sistema OBD II si así lo decide el fabricante.

2.2.2. Si el vehículo está equipado con un sistema OBD II, se aplicarán los requisitos técnicos del presente anexo. Se trata, en particular, de los puntos aplicables que figuran en el cuadro 12-1.

Cuadro 12-1

**Funciones del OBD II y requisitos relacionados con estas establecidos en el presente anexo y el apéndice 1**

Cuestión	Puntos del presente anexo y del apéndice 1
Supervisión del convertidor catalítico	3.3.3.1. / 3.3.4.1.
Eficiencia de la EGR / supervisión del flujo	3.3.4.4.
Supervisión del rendimiento en uso	punto 4 del apéndice 1
Detección de fallos de encendido	3.3.3.2. / 3.5.3. / 3.6.2. / 3.7.1. / 3.1.2 del apéndice 1
Supervisión del sistema de postratamiento de los NO <sub>x</sub>	3.3.4.5. / 3.3.4.6.
Supervisión del deterioro del sensor de oxígeno	3.3.3.3.
Supervisión del filtro de partículas	3.3.4.2.
Supervisión de la emisión de partículas	3.3.3.5.

**2.3. Diagnóstico del circuito eléctrico**

2.3.1. A efectos de los puntos 3.3.5 y 3.3.6, el diagnóstico de fallos del circuito eléctrico y de fallos electrónicos, por lo que respecta al OBD I y/o II, incluirá como mínimo el diagnóstico del sensor y el actuador y el diagnóstico interno de las unidades de control electrónico indicadas en el apéndice 2.

2.3.2. Los diagnósticos de supervisión de circuitos eléctricos de funcionamiento discontinuo, es decir, los diagnósticos de control de circuitos eléctricos que se hagan de forma discontinua hasta la superación de las pruebas, así como la conclusión de lo dispuesto en el punto 3.3.6 respecto a los elementos incluidos en el apéndice 2, formarán parte del OBD II.

2.3.3. Si se considera necesario, se revisará y actualizará la lista del apéndice 2, a más tardar el 31 de diciembre de 2018, para adaptarlo al progreso técnico. Los posibles funcionamientos incorrectos de los dispositivos complementarios que deban supervisarse estarán sujetos al OBD II, junto con los ya identificados en el cuadro.

### 3. Requisitos funcionales del OBD

- 3.1. Todos los vehículos de categoría L estarán equipados con un sistema OBD diseñado, fabricado e instalado de manera que pueda identificar los distintos tipos de deterioro o funcionamiento incorrecto a lo largo de toda la vida del vehículo. Para cumplir este objetivo, la autoridad de homologación aceptará que los vehículos que hayan recorrido distancias superiores a la correspondiente a la durabilidad del tipo V indicada en el anexo VII, parte A, del Reglamento (UE) n° 168/2013 puedan presentar cierto deterioro en el rendimiento de su sistema OBD, de tal forma que puedan rebasarse los umbrales de emisiones indicados en el anexo VI, parte B, del Reglamento (UE) n° 168/2013 antes de que el sistema OBD señale el fallo al conductor del vehículo.
- 3.1.1. El acceso al sistema OBD a efectos de la inspección, el diagnóstico, el mantenimiento o la reparación del vehículo será ilimitado y estará normalizado. Todos los códigos de fallo relacionados con el OBD deberán ajustarse a lo dispuesto en el punto 3.11 del apéndice 1 del presente anexo.
- 3.1.2. A discreción del fabricante, para ayudar a los técnicos a reparar eficazmente los vehículos de categoría L, el sistema OBD podrá ampliarse para supervisar cualquier otro sistema a bordo e informar al respecto. Los sistemas de diagnóstico ampliados no se considerarán sujetos a los requisitos de una homologación de tipo.
- 3.2. El sistema OBD estará diseñado, fabricado e instalado en el vehículo de manera que pueda cumplir los requisitos del presente anexo en condiciones normales de uso.
- 3.2.1. Desactivación temporal del sistema OBD
- 3.2.1.1. El fabricante podrá desactivar el sistema OBD cuando unos niveles de combustible bajos o un estado de carga de las baterías del sistema de propulsión o eléctrico inferior al mínimo (descarga de capacidad máxima) afecten a su capacidad de supervisión. La desactivación no se producirá si el nivel del depósito de combustible es superior al 20 % de su capacidad nominal.
- 3.2.1.2. El fabricante podrá desactivar el sistema OBD a temperaturas ambiente de arranque del motor inferiores a 266,2 K (- 7 °C) o en altitudes superiores a 2 500 m sobre el nivel del mar, siempre que presente datos y/o una evaluación técnica que demuestre adecuadamente que la supervisión no sería fiable en tales condiciones. También podrá solicitar la desactivación del sistema OBD a otras temperaturas ambiente de arranque del motor si demuestra a la autoridad competente, mediante datos y/o una evaluación técnica, que en tales condiciones se producirían errores de diagnóstico. No será necesario iluminar el indicador de funcionamiento incorrecto si se superan los umbrales del OBD durante una regeneración, a condición de que no haya ningún defecto.
- 3.2.1.3. En los vehículos diseñados para que puedan instalarse unidades de toma de fuerza, estará permitida la desactivación de los sistemas de supervisión afectados siempre que dicha desactivación se produzca únicamente cuando la unidad de toma de fuerza esté activa.

Además de lo establecido en la presente sección, el fabricante podrá desactivar temporalmente el sistema OBD en las siguientes condiciones:

- a) por lo que respecta a los vehículos de gas de combustible flexible o monocombustible/bicombustible, durante un minuto después del repostaje para permitir el reconocimiento de la unidad de control del grupo motopropulsor (PCU);
- b) por lo que respecta a los vehículos bicombustible, durante cinco segundos después del cambio de combustible para que puedan reajustarse los parámetros del motor;
- c) el fabricante podrá desviarse de estos límites de tiempo si puede demostrar que la estabilización del sistema de alimentación después del repostaje o del cambio de combustible requiere más tiempo por motivos técnicos justificados. En cualquier caso, el sistema OBD se reactivará tan pronto como se haya reconocido la calidad o la composición del combustible o se hayan reajustado los parámetros del motor.
- 3.2.2. Fallos de encendido del motor en los vehículos equipados con motor de encendido por chispa
- 3.2.2.1. En condiciones específicas de velocidad y carga del motor, los fabricantes podrán adoptar criterios de funcionamiento incorrecto basados en un porcentaje de fallos de encendido más elevado que el declarado a la autoridad competente si pueden demostrar a dicha autoridad que la detección de niveles inferiores de fallos de encendido no sería fiable. A efectos de la supervisión del OBD, dicho porcentaje consiste en el porcentaje de fallos de encendido respecto a un número total de encendidos (declarado por el fabricante) que tendría por efecto el rebasamiento de los umbrales del OBD establecidos en el anexo VI, parte B, del Reglamento (UE) n° 168/2013, o el porcentaje que tendría por efecto un sobrecalentamiento del catalizador o de los catalizadores de escape que causaría daños irreversibles.
- 3.2.2.1. Cuando un fabricante pueda demostrar a la autoridad competente que la detección de niveles superiores de porcentaje de fallos de encendido sigue sin ser viable o que los fallos de encendido no pueden distinguirse de otros efectos (por ejemplo, carreteras bacheadas, cambio de marchas, momento posterior a la puesta en marcha del motor, etc.), podrá desactivarse el sistema de supervisión de fallos de encendido en tales condiciones.



### 3.3. Descripción de los ensayos

3.3.1. El sistema OBD indicará el fallo de un componente o sistema relacionado con las emisiones cuando dicho fallo tenga como consecuencia que las emisiones superen los umbrales de emisiones del OBD a que se hace referencia en el anexo VI, letra B, del Reglamento (UE) n° 168/2013.

#### 3.3.2. Requisitos de supervisión para vehículos equipados con motores de encendido por chispa

Para cumplir los requisitos del artículo 21 del Reglamento (UE) n° 168/2013, el sistema OBD supervisará, como mínimo, los elementos que figuran a continuación.

3.3.2.1. La reducción de la eficacia del convertidor catalítico con respecto a las emisiones de hidrocarburos y óxidos de nitrógeno. Los fabricantes podrán supervisar el catalizador delantero solo o en combinación con el siguiente catalizador o catalizadores situados tras él. Se considerará que un catalizador o una combinación de catalizadores supervisados funcionan incorrectamente si las emisiones superan los umbrales de HCNM o NO<sub>x</sub> establecidos en el anexo VI, parte B, del Reglamento (UE) n° 168/2013.

#### 3.3.2.2. Fallos de encendido del motor

Presencia de fallos de encendido en la zona de funcionamiento del motor delimitada por las líneas siguientes:

- a) la velocidad máxima por construcción del motor menos 500 min<sup>-1</sup>;
- b) la línea de par positivo (es decir, la carga del motor con la transmisión en punto muerto);
- c) las líneas lineales que unan los siguientes puntos de funcionamiento del motor: la línea de par positivo a 3 000 min<sup>-1</sup> y un punto de la línea de velocidad máxima definida en la letra a) con un vacío del colector del motor inferior en 13,3 kPa al de la línea de par positivo.

#### 3.3.2.3. Deterioro del sensor de oxígeno

Esta sección significa que deberá supervisarse el deterioro de todos los sensores de oxígeno instalados y utilizados para supervisar los casos de funcionamiento incorrecto del convertidor catalítico según los requisitos establecidos en el presente anexo.

3.3.2.4. Como mínimo, se supervisará la continuidad del circuito del control electrónico de la purga de emisiones de evaporación.

3.3.2.5. En el caso de los motores de encendido por chispa de inyección directa, cualquier funcionamiento incorrecto que pueda dar lugar a unas emisiones superiores a los umbrales de emisión de masa de partículas del OBD establecidos en el anexo VI, parte B, del Reglamento (UE) n° 168/2013 será supervisado de acuerdo con los requisitos del presente anexo aplicables a los motores de encendido por compresión.

#### 3.3.3. Requisitos de supervisión aplicables a los vehículos equipados con motores de encendido por chispa

Para satisfacer los requisitos del artículo 21 del Reglamento (UE) n° 168/2013, el sistema OBD supervisará los elementos siguientes:

3.3.3.1. la reducción de la eficacia del convertidor catalítico, si está instalado;

3.3.3.2. la funcionalidad e integridad de la trampa de partículas, si está instalada;

3.3.3.3. la continuidad del circuito y el fallo funcional total del actuador o los actuadores electrónicos de cantidad y regulación del sistema de inyección de combustible;

3.3.3.4. los casos de funcionamiento incorrecto y reducción de la eficacia del sistema EGR;

3.3.3.5. los casos de funcionamiento incorrecto y reducción de la eficacia de un sistema de postratamiento de NO<sub>x</sub> que utilice un reactivo y el subsistema de dosificación del reactivo;

3.3.3.6. los casos de funcionamiento incorrecto y reducción de la eficacia del postratamiento de NO<sub>x</sub> que no utilice un reactivo.

3.3.4. Si están activos para el combustible seleccionado, se supervisarán otros sistemas o componentes del sistema de control de emisiones, o sistemas o componentes del grupo motopropulsor relacionados con las emisiones, que estén conectados a un ordenador y cuyo fallo pueda tener como consecuencia que las emisiones de escape superen los umbrales de emisión del OBD indicados en el anexo VI, parte B, del Reglamento (UE) n° 168/2013.

- 3.3.5. Salvo si se supervisan de otro modo, se supervisarán los fallos de circuitos eléctricos/electrónicos de cualquier otro componente electrónico del grupo motopropulsor conectado a un ordenador que sea pertinente para la eficacia medioambiental y/o la seguridad funcional, incluido cualquier sensor pertinente para llevar a cabo las funciones de supervisión. En particular, estos componentes electrónicos se supervisarán de forma continua en relación con fallos de continuidad del circuito eléctrico, cortocircuitos eléctricos, autonomía/rendimiento eléctrico y señal atascada del sistema de control de emisiones.
- 3.3.6. Salvo si se supervisa de otro modo, se supervisará cualquier otro componente del grupo motopropulsor conectado a un ordenador que sea pertinente para la eficacia medioambiental y/o la seguridad funcional y desencadene cualquier funcionamiento en modo degradado que reduzca significativamente el par del motor, por ejemplo para preservar componentes del grupo motopropulsor. Sin perjuicio de la lista del cuadro ap2-1, se almacenarán los códigos de problema de diagnóstico pertinentes.
- 3.3.7. Los fabricantes podrán demostrar a la autoridad de homologación que determinados componentes o sistemas no requieren supervisión si, cuando fallan totalmente o se retiran, las emisiones no superan los umbrales de emisiones indicados en el anexo VI, parte B, del Reglamento (UE) n° 168/2013.
- 3.4. Cada vez que se ponga en marcha el motor se iniciará una secuencia de verificaciones de diagnóstico y se completará al menos una vez, a condición de que se cumplan las condiciones de ensayo adecuadas. Las condiciones de ensayo se seleccionarán de forma que todas ellas se den durante una conducción normal, representada por el ensayo de tipo I. Si el fallo no puede detectarse de forma fiable en las condiciones de ensayo de tipo I, el fabricante podrá proponer condiciones de ensayo adicionales que permitan una detección adecuada del fallo, las cuales deberán acordarse con el servicio técnico a satisfacción de la autoridad de homologación.
- 3.5. Activación del indicador de funcionamiento incorrecto
- 3.5.1. El sistema OBD deberá incluir un indicador de funcionamiento incorrecto bien visible para el conductor del vehículo. Dicho indicador se utilizará únicamente con el propósito de señalar al conductor el arranque de emergencia o el funcionamiento en modo degradado. El indicador de funcionamiento incorrecto será visible en todas las condiciones de iluminación razonables. Cuando esté activado, se visualizará un símbolo conforme con la norma ISO 2575:2010, símbolo F.01. Ningún vehículo estará equipado con más de un indicador de funcionamiento incorrecto de uso general para problemas relacionados con las emisiones o fallos del grupo motopropulsor que den lugar a un par significativamente reducido. Se permite el uso de indicadores separados para usos específicos (por ejemplo, sistema de freno, abrochamiento del cinturón de seguridad, presión de aceite, etc.). Está prohibido utilizar el color rojo para el indicador de funcionamiento incorrecto.
- 3.5.2. En relación con las estrategias que requieran más de dos ciclos de precondicionamiento para la activación del indicador de funcionamiento incorrecto, el fabricante aportará datos y/o una evaluación técnica que demuestre adecuadamente que el sistema de supervisión es igualmente eficaz y oportuno para detectar el deterioro de componentes. No se aceptarán estrategias que requieran una media de más de diez ciclos de conducción para la activación del indicador de funcionamiento incorrecto. El indicador de funcionamiento incorrecto se activará también cada vez que el control del grupo motopropulsor entre en un modo de funcionamiento por defecto permanente que dé lugar a una reducción de par significativa, si se superan los umbrales de emisión del OBD indicados en el anexo VI, parte B, del Reglamento (UE) n° 168/2013 o si el sistema OBD es incapaz de cumplir los requisitos básicos de supervisión establecidos en el punto 3.3.2 o 3.3.3.
- 3.5.3. El indicador de funcionamiento incorrecto tendrá un modo de advertencia claro (por ejemplo, luz de destellos) durante todo período en el que se produzcan fallos de encendido del motor cuya magnitud pueda causar daños al catalizador, de acuerdo con las especificaciones del fabricante.
- 3.5.4. El indicador de funcionamiento incorrecto se activará también cuando el encendido del vehículo se encuentre con la llave en posición «on», antes del arranque o puesta en marcha del motor, y se desactivará si no se ha detectado un funcionamiento incorrecto. En el caso de vehículos que no lleven batería, el indicador de funcionamiento incorrecto se iluminará inmediatamente después del arranque del motor y se desactivará al cabo de cinco segundos si no se ha detectado ningún funcionamiento incorrecto.
- 3.6. El sistema OBD deberá registrar los códigos de fallos que indiquen la situación del sistema de control de emisiones o del sistema de seguridad funcional y den lugar a un modo de funcionamiento con un par significativamente reducido respecto al modo de funcionamiento normal. Se utilizarán códigos de situación distintos para identificar los sistemas de control de emisiones que funcionan correctamente, los sistemas de seguridad funcional y los sistemas de control de emisiones que precisen que el vehículo funcione durante más tiempo para poder evaluarlos plenamente. Si el indicador de funcionamiento incorrecto está activado a causa de un deterioro, funcionamiento incorrecto o modos de funcionamiento por defecto permanentes en relación con las emisiones, se almacenará un código de fallo que identifique el tipo de funcionamiento incorrecto. Se almacenará asimismo un código de fallo en los casos a que se hace referencia en los puntos 3.2.2.5 y 3.2.3.5.
- 3.6.1. La distancia recorrida por el vehículo mientras está activado el indicador de funcionamiento incorrecto estará disponible en todo momento a través del puerto serial del conector de diagnóstico estándar. A modo de excepción para los vehículos equipados con un cuentakilómetros de funcionamiento mecánico que no permita la entrada de datos en la unidad de control electrónico, la «distancia recorrida» podrá sustituirse por el «tiempo de funcionamiento del motor» y este dato estará disponible en todo momento a través del puerto serial del conector de diagnóstico estándar.
- 3.6.2. En el caso de los vehículos equipados con motores de encendido por chispa no será necesario identificar individualmente cada uno de los cilindros en los que se produzcan fallos de encendido si se almacena un código claro de fallo de encendido en uno o varios cilindros.

- 3.6.3. El indicador de funcionamiento incorrecto podrá activarse cuando los niveles de emisión estén por debajo de los umbrales de emisión del OBD establecidos en el anexo VI, parte B, del Reglamento (UE) n° 168/2013.
- 3.6.3. El indicador de funcionamiento incorrecto podrá activarse si un modo por defecto está activo sin una reducción significativa del par de propulsión.
- 3.7. Apagado del indicador de funcionamiento incorrecto
- 3.7.1. Si dejan de producirse fallos de encendido a niveles que puedan dañar el catalizador (de acuerdo con las especificaciones del fabricante) o si se hace funcionar el motor tras adoptar nuevas condiciones de velocidad y carga en las que los niveles de fallo de encendido no dañen el catalizador, el indicador de funcionamiento incorrecto podrá devolverse al estado de activación previo durante el primer ciclo de conducción en el que se detectó el nivel de fallo de encendido y al modo de activación normal en los ciclos de conducción siguientes. Si el indicador de funcionamiento incorrecto se devuelve al modo de activación anterior, podrán borrarse los códigos de fallo correspondientes y la imagen fija de las condiciones almacenadas.
- 3.7.2. En todos los demás casos de funcionamiento incorrecto, el indicador podrá desactivarse después de tres ciclos de conducción secuenciales sucesivos durante los cuales el sistema de supervisión encargado de activarlo deje de detectar el funcionamiento incorrecto y siempre que no se haya detectado otro funcionamiento incorrecto que lo activaría por sí solo.
- 3.8. Borrado de un código de fallo
- 3.8.1. El sistema OBD podrá borrar un código de fallo, la distancia recorrida y la imagen fija de datos si no se vuelve a registrar el mismo fallo en al menos cuarenta ciclos de calentamiento del motor.
- 3.8.2. Los fallos almacenados no se borrarán si el ordenador a bordo se desconecta de la alimentación eléctrica del vehículo o si se desconectan o fallan las baterías del vehículo.
- 3.9. Vehículos bicomcombustible de gas
- En general, todos los requisitos del OBD aplicables a un vehículo monocombustible se aplicarán a los vehículos bicomcombustible de gas para cada uno de los tipos de combustible [gasolina y (gas natural/biometano)/GLP]. A tal fin, se utilizará una de las dos opciones indicadas en los puntos 3.8.1 y 3.8.2 o cualquier combinación de ambas.
- 3.9.1. Un sistema OBD para ambos tipos de combustible
- 3.9.1.1. Se efectuarán las operaciones siguientes para cada diagnóstico, con un único sistema OBD cuando el vehículo funcione con gasolina y con (GN/biometano)/GLP, ya sea de forma independiente del combustible utilizado en ese momento o de manera específica para el tipo de combustible:
- activación del indicador de funcionamiento incorrecto (véase el punto 3.5);
  - almacenamiento de los códigos de fallo (véase el punto 3.6);
  - apagado del indicador de funcionamiento incorrecto (véase el punto 3.7);
  - borrado de un código de fallo (véase el punto 3.8).
- Respecto a los componentes o sistemas que deben supervisarse, pueden utilizarse diagnósticos separados para cada tipo de combustible o un diagnóstico común.
- 3.9.1.2. El sistema OBD puede alojarse en uno o varios ordenadores.
- 3.9.2. Dos sistemas OBD separados, uno para cada tipo de combustible
- 3.9.2.1. Se efectuarán las operaciones siguientes, de manera independiente las unas de las otras, cuando el vehículo funcione con gasolina o (GN/biometano)/GLP:
- activación del indicador de funcionamiento incorrecto (véase el punto 3.5);
  - almacenamiento de los códigos de fallo (véase el punto 3.6);
  - apagado del indicador de funcionamiento incorrecto (véase el punto 3.7);
  - borrado de un código de fallo (véase el punto 3.8).
- 3.9.2.2. Los sistemas OBD separados pueden alojarse en uno o varios ordenadores.
- 3.9.3. Requisitos específicos relativos a la transmisión de señales de diagnóstico desde vehículos bicomcombustible
- 3.9.3.1. A petición de una herramienta de exploración de diagnóstico, las señales de diagnóstico se transmitirán en una o varias direcciones fuente. El uso de direcciones fuente se establece en la norma ISO 15031-5:2011.

3.9.3.2. La identificación de la información específica del combustible puede realizarse:

- a) utilizando direcciones fuente, y/o
- b) utilizando un conmutador de selección de combustible, y/o
- c) utilizando códigos de fallo específicos del combustible.

3.9.4. Por lo que respecta al código de situación (descrito en el punto 3.6), debe utilizarse una de las dos alternativas siguientes si uno o varios de los diagnósticos que indiquen el estado de preparación son específicos de un tipo de combustible:

- a) el código de situación es específico del combustible, a saber, se utilizan dos códigos de situación, uno para cada tipo de combustible;
- b) el código de situación indica que los sistemas de control se habrán evaluado plenamente para los dos tipos de combustible [gasolina y (GN/biometano)/GLP] cuando se hayan evaluado plenamente los sistemas de control respecto a uno de los tipos de combustible.

Si ninguno de los diagnósticos que indican el estado de preparación es específico de un tipo de combustible, solo es necesario disponer de un código de situación.

#### 4. Requisitos relativos a la homologación de sistemas de diagnóstico a bordo

4.1. El fabricante podrá pedir a la autoridad competente que acepte un sistema OBD para su homologación de tipo aunque presente una o varias deficiencias que impidan el pleno cumplimiento de los requisitos específicos del presente anexo.

4.2. Al estudiar la solicitud, la autoridad competente determinará si el cumplimiento de los requisitos del presente anexo no resulta viable o razonable.

La autoridad competente tendrá en cuenta los datos procedentes del fabricante que detallen factores, pero sin limitarse a ellos, como la viabilidad técnica, los plazos de realización y los ciclos de producción, incluidas la introducción o retirada progresivas de diseños de motores o vehículos y las mejoras programadas de los ordenadores, la medida en la que el sistema OBD resultante será eficaz para cumplir los requisitos del presente Reglamento y si el fabricante ha demostrado haber realizado un esfuerzo suficiente para cumplir dichos requisitos.

4.2.1. La autoridad competente no aceptará ninguna solicitud con deficiencias entre las que figure la ausencia total de una supervisión de diagnóstico prescrita.

4.2.2. La autoridad competente no aceptará ninguna solicitud con deficiencias que no respete los umbrales del sistema OBD indicados en el anexo VI, parte B, del Reglamento (UE) nº 168/2013.

4.3. Por lo que respecta al orden de identificación de las deficiencias, se identificarán primero las relativas a los puntos 3.3.3.1, 3.3.3.2 y 3.3.3.3 en relación con los motores de encendido por chispa y a los puntos 3.3.4.1, 3.3.4.2 y 3.3.4.3 en relación con los motores de encendido por compresión.

4.4. Antes de la homologación de tipo, o en el momento de la misma, no se aceptará ninguna deficiencia en relación con los requisitos del apéndice 1, punto 3.5, salvo los del punto 3.5.3.4.

4.5. Período de deficiencia

4.5.1. Podrá admitirse una deficiencia durante un período de dos años a partir de la fecha de homologación de tipo de un tipo de vehículo, a menos que se pueda demostrar adecuadamente que, para corregirla, sería necesario introducir cambios sustanciales en el equipo del vehículo y prolongar el plazo de realización más allá de dos años. En ese caso, la deficiencia podrá mantenerse durante un período no superior a tres años.

4.5.2. El fabricante podrá solicitar a la autoridad de homologación que autorice una deficiencia retrospectivamente si dicha deficiencia se descubre después de la homologación de tipo original. En ese caso, podrá mantenerse la deficiencia durante un período de dos años a partir de la fecha de notificación al servicio administrativo, a menos que se pueda demostrar adecuadamente que, para corregir la deficiencia, sería necesario introducir cambios sustanciales en el equipo del vehículo y prolongar el plazo de realización más allá de dos años. Si se da esta última condición, la deficiencia podrá mantenerse durante un período no superior a tres años.

4.6. La autoridad deberá notificar a todos los demás Estados miembros su decisión de conceder una solicitud con deficiencias.

## Apéndice 1

**Aspectos funcionales de los sistemas de diagnóstico a bordo (OBD)****1. Introducción**

Los sistemas de diagnóstico a bordo instalados en vehículos de categoría L se ajustarán a la información detallada, los requisitos funcionales y los procedimientos de ensayo de verificación establecidos en el presente apéndice a efectos de armonizar los sistemas y comprobar si son capaces de cumplir los requisitos establecidos en el artículo 21 del Reglamento (UE) n° 168/2013.

**2. Ensayo de verificación funcional del diagnóstico a bordo**

- 2.1. La eficacia medioambiental y las capacidades funcionales del sistema de diagnóstico a bordo se verificarán y se demostrarán a la autoridad de homologación mediante el procedimiento de ensayo de tipo VIII a que se hace referencia en el anexo V, parte A, del Reglamento (UE) n° 168/2013.

**3. Señales de diagnóstico**

- 3.1. Cuando se determine el primer funcionamiento incorrecto de cualquier componente o sistema, se almacenará en la memoria del ordenador la imagen fija de las condiciones del motor en ese momento. Las condiciones del motor almacenadas incluirán, entre otros datos, el valor de carga calculado, la velocidad del motor, el valor o los valores de reajuste de combustible (si están disponibles), la presión del combustible (si está disponible), la velocidad del vehículo (si está disponible), la temperatura del refrigerante, la presión del colector de admisión (si está disponible), el funcionamiento en circuito cerrado o abierto (si está disponible) y el código de fallo que ha dado lugar al almacenamiento de los datos.

- 3.1.1. El fabricante deberá elegir para el almacenamiento de la imagen fija el conjunto de condiciones que faciliten una reparación eficaz y eficiente. Solo es necesario almacenar una imagen fija de datos. No obstante, los fabricantes podrán optar por almacenar imágenes fijas adicionales, siempre y cuando al menos la imagen fija requerida pueda ser leída por una herramienta de exploración genérica que cumpla las especificaciones de los puntos 3.9 y 3.10. Si, de acuerdo con el punto 3.8 del anexo XII, se borra el código de fallo que ha dado lugar al almacenamiento de la imagen fija de condiciones del motor, podrá borrarse también dicha imagen fija.

- 3.1.2. Si después se produce un funcionamiento incorrecto del sistema de alimentación de combustible o fallo de encendido, todas las condiciones de la imagen fija almacenada anteriormente serán sustituidas por las condiciones de funcionamiento incorrecto del sistema de alimentación o de fallo de encendido (lo que se produzca antes).

- 3.2. Además de la información de imagen fija exigida, estarán también disponibles las siguientes señales, si existen, cuando se soliciten a través del puerto serial del conector de diagnóstico normalizado, siempre y cuando la información esté a disposición del ordenador a bordo o pueda determinarse utilizando la información a disposición de dicho ordenador: códigos de problema de diagnóstico, temperatura del refrigerante del motor, estado del sistema de control del combustible (circuito abierto, circuito cerrado, otros), reajuste del combustible, avance del reglaje del encendido, temperatura del aire de admisión, presión del aire del colector, caudal de aire, velocidad del motor, valor de salida del sensor de posición de la mariposa, estado del aire secundario (anterior, posterior o atmosférico), valor de carga calculado, velocidad del vehículo, posición del interruptor del sistema antibloqueo de frenos (encendido/apagado), modo(s) por defecto activado(s) y presión del combustible.

Las señales se darán en unidades estándar basadas en las especificaciones del punto 3.7. Se identificarán claramente las señales reales, separándolas de las señales de valor por defecto o de modo degradado.

- 3.3. Respecto a todos los sistemas de control para los cuales se realicen ensayos específicos de evaluación a bordo (catalizador, sensor de oxígeno, etc.), salvo, si se aplica, la detección de fallos de encendido, la supervisión del sistema de alimentación de combustible y la supervisión global de los componentes, los resultados del ensayo más reciente al que se haya sometido el vehículo y los límites con los que se haya comparado el sistema deberán estar disponibles a través del puerto serial de datos en el conector de diagnóstico estándar de acuerdo con las especificaciones del punto 3.8. Respecto a los componentes y sistemas supervisados objeto de la excepción mencionada anteriormente, deberá estar disponible a través del conector de diagnóstico estándar una indicación de aprobado o suspenso relativa a los resultados del ensayo más reciente.

Todos los datos de rendimiento en servicio del OBD que deben almacenarse con arreglo al punto 4.6 del presente apéndice estarán disponibles a través del puerto serial de datos en el conector de diagnóstico estándar de acuerdo con las especificaciones del punto 3.8.

- 3.4. Los requisitos del OBD con arreglo a los cuales está certificado el vehículo (es decir, los del anexo XII o los requisitos alternativos especificados en el punto 5) y los principales sistemas de control supervisados por el sistema OBD de acuerdo con el punto 3.10 estarán disponibles a través del puerto serial de datos en el conector de diagnóstico estándar con arreglo a las especificaciones del punto 3.8 del presente apéndice.

- 3.5. Los números de identificación del *software* y de verificación de la calibración estarán disponibles a través del puerto serial del conector de diagnóstico estándar. Ambos números se facilitarán en formato estándar.

- 3.6. El sistema de diagnóstico no tendrá que evaluar los componentes durante un funcionamiento incorrecto si esa evaluación diera lugar a un riesgo para la seguridad funcional o al fallo de un componente.

- 3.7. El sistema de diagnóstico deberá facilitar un acceso normalizado y sin restricciones al OBD y ser conforme con las normas ISO y/o la especificación SAE indicadas a continuación.
- 3.8. Se utilizará una de las normas siguientes, con las restricciones que se indican, como enlace de las comunicaciones entre el vehículo y el exterior:
- ISO 9141-2:1994/Amd 1:1996: «Vehículos de carretera. Sistema de diagnosis. Parte 2: Requisitos CARB para el intercambio de información digital»,
  - SAE J1850: «Interfaz de red de comunicación de datos de clase B», de marzo de 1998. Los mensajes relacionados con las emisiones utilizarán la verificación de redundancia cíclica y el encabezamiento de tres octetos y no utilizarán la separación entre octetos o las sumas de control,
  - ISO 14229-3:2012: «Vehículos de carretera. Servicios de diagnóstico unificados (UDS). Parte 3: Servicios de diagnóstico unificados basados en la aplicación de CAN (Controller Area Network)»,
  - ISO 14229-4:2012: «Vehículos de carretera. Servicios de diagnóstico unificados (UDS). Parte 4: Servicios de diagnóstico unificados basados en la aplicación de FlexRay»,
  - ISO 14230-4:2000: «Vehículos de carretera. Sistema de diagnosis. Protocolo Keyword 2000. Parte 4: Requisitos de los sistemas relacionados con las emisiones»,
  - ISO 15765-4:2011: «Vehículos de carretera. Diagnósticos basados en CAN (Controller Area Network). Parte 4: Requisitos para sistemas relacionados con las emisiones», de 1 de noviembre de 2001,
  - ISO 22901-2:2011: «Vehículos de carretera. Intercambio de datos de diagnóstico abierto (ODX). Parte 2: Datos de diagnóstico relacionados con las emisiones».
- 3.9. El equipo de ensayo y las herramientas de diagnóstico que se necesitan para comunicar con los sistemas OBD deberán cumplir o superar la especificación funcional indicada en la norma ISO 15031-4:2005: «Vehículos de carretera. Comunicación entre el vehículo y el equipo de ensayo externo para diagnósticos relacionados con las emisiones. Parte 4: Equipo de ensayo externo».
- 3.10. Se facilitarán datos de diagnóstico básicos (de acuerdo con la especificación del punto 6.5.1) e información de control bidireccional siguiendo el formato y las unidades que se describen en la norma ISO 15031-5:2011, «Vehículos de carretera. Comunicación entre el vehículo y el equipo de ensayo externo para diagnósticos relacionados con las emisiones. Parte 5: Servicios de diagnóstico relacionados con las emisiones», y estarán disponibles utilizando una herramienta de diagnóstico que cumpla los requisitos de la norma ISO 15031-4:2005.
- 3.10.1. El fabricante del vehículo comunicará a la autoridad de homologación información detallada sobre todos los datos de diagnóstico (por ejemplo, identificaciones de parámetros, identificaciones de supervisión del OBD o identificaciones de ensayo) no especificados en la norma ISO 15031-5:2011, pero relacionados con el presente Reglamento.
- 3.11. Cuando se registra un fallo, el fabricante lo identificará mediante un código de fallo adecuado que sea coherente con los del punto 6.3 de la norma ISO 15031-6:2010, «Vehículos de carretera. Comunicación entre el vehículo y el equipo de ensayo externo para diagnósticos relacionados con las emisiones. Parte 6: Definiciones de los códigos de problemas de diagnóstico», en relación con los «códigos de problemas de diagnóstico del sistema relacionado con las emisiones». Si esto no fuera posible, el fabricante podrá utilizar los códigos de problemas de diagnóstico indicados en los puntos 5.3 y 5.6 de la norma ISO DIS 15031-6: 2010. Otra opción posible es compilar y notificar los códigos de fallo de acuerdo con la norma ISO 14229:2006. Los códigos de fallo deberán ser totalmente accesibles mediante equipo de diagnóstico normalizado que cumpla lo dispuesto en el punto 3.9.
- El fabricante del vehículo comunicará al organismo nacional de normalización información detallada sobre todos los datos de diagnóstico relacionados con las emisiones, tales como identificaciones de parámetros, identificaciones de supervisión del OBD o identificaciones de ensayo no especificadas en las normas ISO 15031-5:2011 o ISO 14229:2006, pero relacionadas con el presente Reglamento.
- 3.12. La interfaz de conexión entre el vehículo y el comprobador de diagnóstico estará normalizada y cumplirá los requisitos de la norma ISO DIS15031-3:2004, «Vehículos de carretera. Comunicación entre el vehículo y el equipo de ensayo externo para diagnósticos relacionados con las emisiones. Parte 3: Conector de diagnóstico y circuitos eléctricos relacionados: especificación y uso». La posición preferida para su instalación es debajo de la plaza de asiento. Cualquier otra posición del conector de diagnóstico estará sujeta al acuerdo de la autoridad de homologación y será fácilmente accesible para el personal de servicio, pero estará protegida contra manipulaciones por personal no cualificado. La posición de la interfaz de conexión estará indicada claramente en el manual de uso.
- 3.13. A petición del fabricante del vehículo, podrá utilizarse una interfaz de conexión alternativa. Si se utiliza una interfaz de conexión alternativa, el fabricante del vehículo proporcionará un adaptador que permita la conexión a una herramienta de exploración genérica. Dicho adaptador se facilitará de forma no discriminatoria a todos los operadores independientes.



#### 4. Rendimiento en uso

##### 4.1. Requisitos generales

4.1.1. Cada monitor del sistema OBD se ejecutará al menos una vez por ciclo de conducción en que se cumplan las condiciones de supervisión especificadas en el anexo XII, punto 3.2. Los fabricantes no utilizarán la razón calculada (o elemento alguno de la misma) ni ninguna otra indicación de frecuencia de un monitor como condición de supervisión para ningún monitor.

4.1.2. La razón del rendimiento en uso («IUPR») de un monitor M específico de los sistemas OBD y del rendimiento en uso de los dispositivos de control de la contaminación será:

*Ecuación ap1-1:*

$$\text{IUPRM} = \text{NumeradorM}/\text{DenominadorM}$$

4.1.3. La comparación del Numerador y el Denominador da una indicación de la frecuencia de funcionamiento de un monitor específico en relación con el funcionamiento del vehículo. A fin de garantizar un seguimiento uniforme de la IUPRM por parte de todos los fabricantes, se dan requisitos detallados para definir e incrementar estos contadores.

4.1.4. Si, de conformidad con los requisitos del presente anexo, el vehículo está equipado con un monitor M específico, la IUPRM será mayor o igual a 0,1 para todos los monitores M.

4.1.5. Se considerará que se satisfacen los requisitos de este punto en relación con un monitor M determinado si para todos los vehículos de una determinada familia de vehículos y sistemas de propulsión fabricados en un año civil determinado se dan las condiciones estadísticas siguientes:

a) la IUPRM media es igual o superior al valor mínimo aplicable al monitor;

b) en más de un 50 % de todos los vehículos, la IUPRM es igual o superior al valor mínimo aplicable al monitor.

4.1.6. El fabricante demostrará a la autoridad de homologación que se cumplen estas condiciones estadísticas en los vehículos fabricados en un año civil determinado por lo que respecta a todos los monitores de los que deba informar el sistema OBD conforme a lo dispuesto en el punto 4.6 del presente apéndice, en el plazo de dieciocho meses a partir del final de dicho año civil. A tal fin, se utilizarán ensayos estadísticos que apliquen principios estadísticos y niveles de confianza reconocidos.

4.1.7. A efectos de demostrar este punto, el fabricante podrá agrupar los vehículos de una familia de vehículos y sistemas de propulsión por períodos de fabricación de doce meses sucesivos que no se superpongan, en lugar de hacerlo por años civiles. Al establecer la muestra de vehículos de ensayo se aplicarán como mínimo los criterios de selección establecidos en el apéndice 3, punto 2. Respecto a la totalidad de la muestra de vehículos de ensayo, el fabricante deberá comunicar a la autoridad de homologación todos los datos de rendimiento en uso que deba transmitir el sistema OBD de conformidad con el punto 4.6 del presente apéndice. Previa solicitud, la autoridad que conceda la homologación pondrá estos datos y los resultados de la evaluación estadística a disposición de otras autoridades de homologación.

4.1.8. La autoridad de homologación y el servicio técnico podrán efectuar nuevos ensayos en los vehículos o recoger los datos pertinentes registrados por los vehículos a fin de verificar el cumplimiento de los requisitos del presente anexo.

4.1.9. El fabricante pondrá a disposición de las autoridades nacionales y los operadores independientes los datos, sin codificar, relativos al rendimiento en uso que el sistema OBD del vehículo debe almacenar y transmitir.

##### 4.2. NumeradorM

4.2.1. El numerador de un monitor específico es un contador que mide el número de veces que se ha hecho funcionar un vehículo de forma que se den todas las condiciones de supervisión necesarias, determinadas por el fabricante, para que dicho monitor detecte un funcionamiento incorrecto y se advierta al conductor. El numerador no se incrementará más de una vez por ciclo de conducción, salvo que exista una justificación técnica razonada.

##### 4.3. DenominadorM

4.3.1. La finalidad del denominador es ofrecer un contador que indique el número de incidencias de conducción del vehículo, teniendo en cuenta las condiciones especiales relativas a un monitor específico. El denominador se incrementará al menos una vez por ciclo de conducción, siempre que durante dicho ciclo se cumplan las mencionadas condiciones y se incremente el denominador general conforme a lo especificado en el punto 4.5, salvo que el denominador esté desactivado de acuerdo con el punto 4.7.

##### 4.3.2. Disposiciones adicionales a los requisitos del punto 4.3.1

El denominador o los denominadores del monitor del sistema de aire secundario se incrementarán si el funcionamiento «on» ordenado de dicho sistema dura diez segundos o más. A efectos de determinar este tiempo «on» ordenado, el sistema OBD no incluirá el tiempo de funcionamiento intrusivo del sistema de aire secundario con fines exclusivos de supervisión.

Los denominadores de los monitores de los sistemas que solo estén activos durante el arranque en frío se incrementarán si el componente o la estrategia reciben una orden de funcionamiento «on» durante un tiempo superior o igual a diez segundos.

El denominador o los denominadores de los monitores de distribución variable de las válvulas (VVT) y/o de los sistemas de control se incrementarán si el componente en cuestión recibe la orden de funcionar (por ejemplo, orden «on», «abierto», «cerrado», «bloqueado», etc.) en dos o más ocasiones durante el ciclo de conducción, o durante un tiempo superior o igual a diez segundos si se produce antes.

Por lo que respecta a los monitores siguientes, el denominador o los denominadores se incrementarán en uno si, además de cumplir los requisitos del presente punto en al menos un ciclo de conducción, el vehículo ha acumulado al menos 800 km de funcionamiento desde la última vez que se incrementó el denominador:

- i) catalizador de oxidación diésel,
  - ii) filtro de partículas diésel.
- 4.3.3. Por lo que respecta a los vehículos híbridos, los vehículos que emplean equipo o estrategias alternativas de arranque del motor (por ejemplo, generadores y motores de arranque integrados), o los vehículos de combustibles alternativos (por ejemplo, combustible específico, bicomcombustible o aplicaciones de combustible dual), el fabricante podrá solicitar a la autoridad de homologación la autorización de utilizar criterios alternativos a los establecidos en el presente punto para incrementar el denominador. En general, la autoridad de homologación no autorizará criterios alternativos para vehículos que utilizan la parada de motor únicamente cuando se encuentran en condiciones de ralentí/parada del vehículo, o próximas a esa situación. La aprobación por la autoridad de homologación de criterios alternativos dependerá de su equivalencia para determinar la cantidad de funcionamiento del vehículo en relación con la medida del funcionamiento convencional, de conformidad con los criterios establecidos en el presente punto.
- 4.4. Contador del ciclo de encendido
- 4.4.1. El contador del ciclo de encendido indica el número de ciclos de encendido que ha experimentado un vehículo. Este contador no puede incrementarse más de una vez por ciclo de conducción.
- 4.5. Denominador general
- 4.5.1. El denominador general es un contador que mide el número de veces que se ha hecho funcionar un vehículo. Se incrementará dentro de los diez segundos únicamente si se cumplen los criterios siguientes en un único ciclo de conducción:
- a) tiempo acumulado desde el arranque del motor superior o igual a seiscientos segundos a una altitud inferior a 2 440 m sobre el nivel del mar y una temperatura ambiente de 266,2 K (-7 °C) o más;
  - b) funcionamiento acumulado del vehículo a 25 km/h o más durante trescientos segundos o más a una altitud inferior a 2 440 m sobre el nivel del mar y una temperatura ambiente de 266,2 K (-7 °C) o más;
  - c) funcionamiento continuo del vehículo al ralentí (el conductor suelta totalmente el acelerador y la velocidad del vehículo es de 1,6 km/h o menos) durante treinta segundos o más a una altitud inferior a 2 440 m sobre el nivel del mar y una temperatura ambiente de 266,2 K (-7 °C) o más.
- 4.6. Transmisión de información e incremento de los contadores
- 4.6.1. El sistema OBD informará, de conformidad con las especificaciones de la norma ISO 15031-5:2011, acerca del contador del ciclo de encendido y del denominador general, así como de los numeradores y denominadores individuales para los monitores siguientes, si el presente anexo exige su presencia en el vehículo:
- a) catalizadores (la información se dará sobre cada fila por separado);
  - b) sensores de oxígeno/gases de escape, incluidos los sensores de oxígeno secundarios (la información se dará sobre cada sensor por separado);
  - c) sistema evaporativo;
  - d) sistema de recirculación de los gases de escape (EGR);
  - e) sistema de distribución variable de las válvulas (VVT);
  - f) sistema de aire secundario;
  - g) filtro de partículas;
  - h) sistema de postratamiento de NO<sub>x</sub> (por ejemplo, adsorbente de NO<sub>x</sub>, sistema de catalizador/reactivo de NO<sub>x</sub>);
  - i) sistema de control de la presión de sobrealimentación.
- 4.6.2. Por lo que respecta a los componentes o sistemas específicos que cuenten con múltiples monitores cuya información deba transmitirse con arreglo a lo dispuesto en este punto (por ejemplo, es posible que la fila de sensores de oxígeno 1 cuente con múltiples monitores para la respuesta de los sensores u otras características de los mismos), el sistema OBD seguirá, por separado, los numeradores y denominadores de cada uno de los monitores específicos e informará únicamente del numerador y denominador correspondientes al monitor específico cuya relación numérica sea más baja. En el caso de que las relaciones de dos o más monitores específicos sean idénticas, se transmitirá la información del numerador y el denominador correspondientes al monitor específico cuyo denominador sea mayor para el componente en cuestión.



- 4.6.3. Los incrementos de todos los contadores serán de una unidad entera.
- 4.6.4. El valor mínimo de cada contador será 0. El valor máximo no será inferior a 65 535, con independencia de cualquier otro requisito en materia de almacenamiento y transmisión normalizados de información del sistema OBD.
- 4.6.5. En el caso de que el numerador o el denominador de un monitor específico alcance su valor máximo, ambos contadores de dicho monitor específico se dividirán por dos antes de volver a incrementarse de acuerdo con lo dispuesto en los puntos 4.2 y 4.3. Si el contador del ciclo de encendido o el denominador general alcanzan su valor máximo, el contador correspondiente se pondrá a cero en su incremento siguiente de acuerdo con los puntos 4.4 y 4.5, respectivamente.
- 4.6.6. Cada contador volverá a ponerse a cero únicamente cuando se produzca una reinicialización de la memoria no volátil (por ejemplo, una reprogramación, etc.) o, en el caso de que los números se almacenen en una memoria siempre activa (KAM), cuando esta se pierda debido a una interrupción del suministro de corriente eléctrica al módulo de control (desconexión de la batería, etc.)
- 4.6.7. El fabricante tomará medidas para garantizar que los valores del numerador y el denominador no puedan reiniciarse ni modificarse, salvo en los casos establecidos explícitamente en este punto.
- 4.7. Desactivación de numeradores y denominadores y del denominador general
- 4.7.1. Dentro de los diez segundos posteriores a la detección de un funcionamiento incorrecto que desactive un monitor que deba cumplir las condiciones de supervisión del presente anexo (es decir, se almacena un código pendiente o confirmado), el sistema OBD desactivará todo nuevo incremento del numerador y el denominador correspondientes a cada monitor que se desactive. Una vez que deje de detectarse el funcionamiento incorrecto (es decir, que el código pendiente haya sido borrado por medio de una función de autoborrado o una orden de una herramienta de exploración), el incremento de todos los numeradores y denominadores correspondientes se reanudará en el plazo de diez segundos.
- 4.7.2. Dentro de los diez segundos posteriores al inicio de una operación de toma de fuerza que desactive un monitor que deba cumplir las condiciones de supervisión establecidas en el presente anexo, el sistema OBD desactivará todo nuevo incremento del numerador y del denominador correspondientes a cada monitor que sea desactivado. Cuando finalice la operación de toma de fuerza, se reanudará el incremento de todos los numeradores y denominadores correspondientes en el plazo de diez segundos.
- 4.7.3. El sistema OBD desactivará todo nuevo incremento del numerador y del denominador de un monitor específico en el plazo de diez segundos si se ha detectado un funcionamiento incorrecto de cualquier componente utilizado para determinar los criterios que forman la definición del denominador del monitor específico (es decir, velocidad del vehículo, temperatura ambiente, elevación, funcionamiento en régimen de ralentí, arranque en frío del motor o tiempo de funcionamiento) y se ha almacenado el correspondiente código de fallo pendiente. El incremento del numerador y del denominador se reanudará en el plazo de diez segundos cuando deje de producirse el funcionamiento incorrecto (por ejemplo, cuando el código pendiente haya sido borrado por medio de una función de autoborrado o por una orden de una herramienta de exploración).
- 4.7.4. El sistema OBD desactivará todo nuevo incremento del denominador general en el plazo de diez segundos si se ha detectado un funcionamiento incorrecto de cualquier componente utilizado para determinar si se han cumplido los criterios contemplados en el punto 3.5 (es decir, velocidad del vehículo, temperatura ambiente, elevación, funcionamiento al ralentí o tiempo de funcionamiento) y se ha almacenado el correspondiente código de fallo pendiente. El incremento del denominador general no podrá desactivarse en ninguna otra condición. El incremento del denominador general se reanudará en el plazo de diez segundos cuando deje de producirse el funcionamiento incorrecto (por ejemplo, cuando el código pendiente haya sido borrado por medio de una función de autoborrado o por una orden de una herramienta de exploración).
5. **Acceso a la información del OBD**
- 5.1. Las solicitudes de homologación de tipo o de modificación de una homologación de tipo irán acompañadas de la información pertinente relativa al sistema OBD del vehículo. Dicha información permitirá a los fabricantes de componentes de recambio o de readaptación hacer compatibles las piezas que fabrican con el sistema OBD del vehículo, a efectos de lograr un funcionamiento sin fallos que garantice al usuario del vehículo la ausencia de funcionamientos incorrectos. De la misma forma, dicha información permitirá a los fabricantes de herramientas de diagnóstico y equipos de ensayo fabricar herramientas y equipos que proporcionen un diagnóstico eficaz y preciso de los sistemas de control de emisiones de los vehículos.
- 5.2. El fabricante del vehículo pondrá a disposición de cualquier fabricante de componentes, herramientas de diagnóstico o equipos de ensayo que lo solicite, sin discriminación, información pertinente sobre el sistema OBD:
- 5.2.1. una descripción del tipo y el número de ciclos de precondicionamiento utilizados para la homologación de tipo original del vehículo;
- 5.2.2. una descripción del tipo de ciclo de demostración del OBD utilizado para la homologación de tipo original del vehículo en lo relativo al componente supervisado por el sistema OBD;
- 5.2.3. un documento exhaustivo en el que se describan todos los componentes controlados, con la estrategia de detección de fallos y de activación del indicador de funcionamiento incorrecto (número fijo de ciclos de conducción o método estadístico), incluida la lista de parámetros secundarios pertinentes controlados para

cada uno de los componentes supervisados por el sistema OBD y una lista de todos los códigos de salida del OBD y formatos utilizados (junto con una explicación para cada uno de ellos) asociados a los distintos componentes del grupo motopropulsor relacionados con las emisiones y los distintos componentes no relacionados con las emisiones, cuando la supervisión del componente se utilice para determinar la activación del indicador de funcionamiento incorrecto. En particular, se facilitará una explicación exhaustiva de los datos correspondientes al modo \$05, ID de ensayo \$21 a imagen fija, y al modo \$06. En el caso de los tipos de vehículos que utilicen un enlace de comunicación conforme con la norma ISO 15765-4, «Vehículos de carretera: Diagnósticos basados en la red CAN (Controller Area Network); parte 4: Requisitos para sistemas relacionados con las emisiones», se facilitará una explicación exhaustiva de los datos correspondientes al modo \$06, ID de ensayo \$00 a imagen fija, para cada ID de monitor del OBD.

5.2.4. La información anterior se podrá comunicar a través de un cuadro como el siguiente:

Figura ap1-1

**Plantilla de la lista de información del OBD**

Componente	Código de problema de diagnóstico	Estrategia de supervisión	Criterios de detección de fallos	Criterios de activación del indicador de funcionamiento incorrecto	Parámetros secundarios	Preacondicionamiento	Ensayo de demostración	Modo por defecto
Catalizador	P0420	Señales de los sensores de oxígeno 1 y 2	Diferencia entre las señales del sensor 1 y del sensor 2	3 <sup>er</sup> ciclo	Velocidad del motor, carga del motor, modo A/F y temperatura del catalizador	Dos ciclos del tipo I	Tipo I	Ninguno

5.2.5. Si una autoridad de homologación recibe una solicitud de información procedente de un fabricante de componentes, herramientas de diagnóstico o equipos de ensayo en relación con el sistema OBD de un vehículo:

- a) en el plazo de treinta días, la autoridad solicitará al fabricante del vehículo en cuestión que facilite la información exigida en los puntos 5.1 y 5.2;
- b) el fabricante entregará dicha información a la autoridad de homologación en un plazo de dos meses a partir de la solicitud;
- c) la autoridad de homologación transmitirá esa información a las autoridades de homologación de los Estados miembros y la autoridad de homologación que concedió la homologación de tipo inicial añadirá dicha información a la información de la homologación de tipo del vehículo.

5.2.6. Solo podrá solicitarse información sobre piezas de recambio o de mantenimiento sujetas a una homologación de tipo o de componentes que formen parte de un sistema sujeto a una homologación de tipo.

5.2.7. En la solicitud de información se especificará exactamente el modelo de vehículo en relación con el cual se solicita dicha información. Asimismo, se confirmará que la información se solicita para el desarrollo de piezas o componentes de recambio o de readaptación, herramientas de diagnóstico o equipos de ensayo.

## 6. Información necesaria para la fabricación de herramientas de diagnóstico

6.1. A fin de facilitar el suministro de herramientas de diagnóstico genéricas para los reparadores de múltiples marcas, los fabricantes de vehículos pondrán a disposición la información a que se hace referencia en los puntos siguientes a través de sus sitios web de información sobre reparaciones.

6.2. Dicha información incluirá todas las funciones de las herramientas de diagnóstico y todos los vínculos relativos a la información sobre reparación y las instrucciones para la resolución de problemas. El acceso a dicha información estará sujeto al pago de una tasa razonable.

6.2.1. Información sobre el protocolo de comunicación

Se exigirá la siguiente información, indexada por marca, modelo y variante del vehículo, u otra definición útil como el número VIN o la identificación del vehículo y los sistemas:

6.2.1.1. cualquier sistema adicional de información sobre el protocolo necesario para realizar diagnósticos completos además de las normas prescritas en el anexo XII, apéndice 1, punto 3.8, incluida cualquier información adicional sobre el protocolo del *hardware* o *software*, la identificación de parámetros, las funciones de transferencia, los requisitos de mantenimiento en actividad («keep alive») o las condiciones de error;

6.2.1.2. información sobre el modo de obtener e interpretar todos los códigos de fallo que no sean conformes con las normas prescritas en el punto 3.11;

- 6.2.1.3. una lista de todos los parámetros de los datos en vivo disponibles, incluida la información sobre escalado y acceso;
  - 6.2.1.4. una lista de todos los ensayos funcionales disponibles, con inclusión de la activación o el control de dispositivos y los medios para implementarlos;
  - 6.2.1.5. detalles sobre el modo de obtener toda la información sobre componentes y situaciones, sellos de tiempo, códigos de problema de diagnóstico pendientes e imágenes fijas;
  - 6.2.1.6. reinicialización de parámetros de aprendizaje adaptativos, codificación de variantes, configuración de componentes de recambio y preferencias de los clientes;
  - 6.2.1.7. identificación de la PCU/ECU y codificación de variantes;
  - 6.2.1.8. información sobre el modo de reajustar las luces de servicio;
  - 6.2.1.9. ubicación del conector de diagnóstico estándar e información sobre el conector;
  - 6.2.1.10. identificación del código del motor.
  - 6.2.2. Ensayo y diagnóstico de los componentes supervisados por el OBD  
Se exigirá la información siguiente:
    - 6.2.2.1. la descripción de los ensayos para confirmar su funcionalidad, en el componente o en el arnés;
    - 6.2.2.2. el procedimiento de ensayo, incluidos los parámetros de ensayo y la información sobre los componentes;
    - 6.2.2.3. la información sobre conexión, incluidos los valores de entrada y salida máximos y mínimos, y los valores de conducción y carga;
    - 6.2.2.4. los valores esperados en determinadas condiciones de conducción, incluido el ralentí;
    - 6.2.2.5. los valores eléctricos para el componente en situación estática y dinámica;
    - 6.2.2.6. los valores del modo de fallo para cada uno de los escenarios mencionados anteriormente;
    - 6.2.2.7. las secuencias de diagnóstico del modo de fallo, incluidos los árboles de fallos y la eliminación guiada de fallos por diagnóstico.
  - 6.2.3. Datos necesarios para llevar a cabo la reparación  
Se exigirá la información siguiente:
    - 6.2.3.1. la inicialización de la unidad de control del motor (ECU) y los componentes (en caso de que se hayan instalado recambios);
    - 6.2.3.2. la inicialización de unidades de control del motor nuevas o de recambio, cuando proceda, utilizando técnicas de (re)programación transferidas.
-

## Apéndice 2

**Requisitos mínimos de supervisión para el sistema de diagnóstico a bordo, fases I y II**1. **Objeto**

Se aplicarán los siguientes requisitos mínimos de supervisión a los sistemas OBD que cumplan los requisitos de las fases I y II <sup>(1)</sup> relativos a los diagnósticos de los circuitos eléctricos.

2. **Ámbito de aplicación y requisitos de supervisión**

En los sensores y actuadores enumerados que estén instalados se supervisará la existencia de funcionamientos incorrectos de circuitos eléctricos que puedan generar emisiones que rebasen los umbrales de emisión del OBD establecidos en el anexo VI, parte B, del Reglamento (UE) n° 168/2013 y/o den lugar a la activación de un modo por defecto que tenga como consecuencia una reducción significativa del par de propulsión.

## 2.1.

## Cuadro ap2-1

**Visión general de los dispositivos (si están montados) que deben supervisarse en el OBD I y/o II**

Nº	Circuitos del dispositivo	Nivel, véase el punto 2.3	Continuidad del circuito			Racionalidad del circuito			Obs. nº	
			Circuito alto	Circuito bajo	Circuito abierto	Fuera de rango	Rendimiento/verosimilitud	Señal atascada		Dispositivo operativo/dispositivo presente
1	Error del módulo de control interno (ECU/PCU)	3							IyII	( <sup>1</sup> )
<b>Sensor (entrada en las unidades de control)</b>										
1	Sensor de la posición del acelerador (pedal/manillar)	1y3	IyII	IyII	IyII	(IyII)	(IyII)	(IyII)		( <sup>2</sup> )
2	Sensor de la presión barométrica	1	IyII	IyII	IyII		II			
3	Sensor de la posición del árbol de levas	3	(II)	(II)	(II)				IyII	( <sup>3</sup> )
4	Sensor de la posición del cigüeñal	3							IyII	
5	Sensor de la temperatura del refrigerante del motor	1	IyII	IyII	IyII	(II)	(II)	(II)		( <sup>4</sup> )
6	Sensor de la inclinación de la válvula de control de los gases de escape	1	IyII	IyII	IyII	(II)	(II)	(II)		( <sup>4</sup> )
7	Sensor de la recirculación de gases de escape	1y3	II	II	II	(II)	(II)	(II)		( <sup>4</sup> )
8	Sensor de presión de la rampa de inyección	1	IyII	IyII	IyII	(II)	(II)	(II)		( <sup>4</sup> )
9	Sensor de temperatura de la rampa de inyección	1	IyII	IyII	IyII	(II)	(II)	(II)		( <sup>4</sup> )
10	Sensor de la posición del cambio de marchas (tipo potenciómetro)	1	IyII	IyII	IyII	(II)	(II)	(II)		( <sup>4</sup> )
11	Sensor de la posición del cambio de marchas (tipo interruptor)	3					(II)		IyII	

(<sup>1</sup>) Elementos del OBD II sujetos al estudio a que se hace referencia en el artículo 23, apartado 4.

Nº	Circuitos del dispositivo	Nivel, véase el punto 2.3	Continuidad del circuito			Racionalidad del circuito				Obs. nº
			Circuito alto	Circuito bajo	Circuito abierto	Fuera de rango	Rendimiento/verosimilitud	Señal atascada	Dispositivo operativo/dispositivo presente	
12	Sensor de la temperatura del aire de admisión	1	IyII	IyII	IyII	(II)	(II)	(II)		(4)
13	Detector de detonación (tipo no resonancia)	3					(II)		IyII	
14	Detector de detonación (tipo resonancia)	3					IyII			
15	Sensor de presión absoluta del colector	1	IyII	IyII	IyII	(II)	(II)	(II)		(4)
16	Sensor de flujo de masa de aire	1	IyII	IyII	IyII	(II)	(II)	(II)		(4)
17	Sensor de temperatura del aceite del motor	1	IyII	IyII	IyII	(II)	(II)	(II)		(4)
18	Señales (binarias/lineales) del sensor de O <sub>2</sub>	1	IyII	IyII	IyII	(II)	(II)	(II)		(4)
19	Sensor de presión (elevada) de combustible	1	IyII	IyII	IyII	(II)	(II)	(II)		(4)
20	Sensor de temperatura del almacenamiento de combustible	1	IyII	IyII	IyII	(II)	(II)	(II)		(4)
21	Sensor de la posición de la mariposa	1	IyII	IyII	IyII	(IyII)	(IyII)	(IyII)		(2)
22	Sensor de la velocidad del vehículo	3					(II)		IyII	(5)
23	Sensor de la velocidad de las ruedas	3					(II)		IyII	(5)

**Actuadores (unidades de control de salida)**

1	Válvula de control de la purga del sistema de emisión de evaporación	2	(II)	IyII	(II)					
2	Actuador de la válvula de control de los gases de escape (accionado por el motor)	3					II		IyII	
3	Control de la recirculación de gases de escape	3					II			
4	Inyector de combustible	2		IyII					(IyII)	(6)
5	Sistema de control de aire al ralentí	1	I y II	IyII	IyII		II		(IyII)	(6)
6	Circuitos de control primario de la bobina de encendido	2		IyII					(IyII)	(6)
7	Calefactor del sensor de O <sub>2</sub>	1	IyII	IyII	IyII		II		(IyII)	(6)

Nº	Circuitos del dispositivo	Nivel, véase el punto 2.3	Continuidad del circuito			Racionalidad del circuito			Obs. nº	
			Circuito alto	Circuito bajo	Circuito abierto	Fuera de rango	Rendimiento/verosimilitud	Señal atascada		Dispositivo operativo/dispositivo presente
8	Sistema de inyección de aire secundario	2	(II)	IyII	(II)				(IyII)	(6)
9	Actuador por cable de la mariposa	3		IyII					(IyII)	(6)

*Observaciones:*

- (1) Solo si un modo por defecto activado da lugar a una reducción considerable del par de propulsión o si está instalada una mariposa con sistema de cable.
- (2) Si solo hay instalado un sensor de la posición del acelerador o de la mariposa, no es obligatoria una supervisión de la racionalidad de los circuitos de estos sensores.
- (3) OBD II: niveles 1 y 3.
- (4) OBD II: se supervisarán dos de cada tres casos de funcionamiento incorrecto de la racionalidad del circuito marcados con «II», además de la supervisión de la continuidad del circuito.
- (5) Solo si se utilizan como entrada de la ECU/PCU pertinente para el rendimiento medioambiental o la seguridad funcional
- (6) Excepción autorizada si el fabricante la solicita, cambio al nivel 3, presencia únicamente de la señal del actuador sin indicación de síntoma.

- 2.2. Si en el vehículo hay instalados varios dispositivos de los mismos tipos, enumerados en el cuadro ap2-1, dichos dispositivos serán objeto de seguimiento y notificación por separado en caso de funcionamiento incorrecto. Si un funcionamiento incorrecto está señalado con «I» en el cuadro ap2-1, significa que su supervisión es obligatoria en el OBD I, y si está señalado con «II», significa que su supervisión es obligatoria en el OBD II.
- 2.3. Los sensores y actuadores estarán asociados a un nivel específico de diagnóstico establecido a continuación, que define qué tipo de supervisión de diagnóstico se llevará a cabo:
- 2.3.1. Nivel 1: sensor/actuador del que pueden detectarse y notificarse al menos dos síntomas de continuidad de circuito (es decir, cortocircuito a tierra, cortocircuito de potencia y circuito abierto).
- 2.3.2. Nivel 2: sensor/actuador del que puede detectarse y notificarse al menos un síntoma de continuidad de circuito (es decir, cortocircuito a tierra, cortocircuito de potencia y circuito abierto).
- 2.3.3. Nivel 3: sensor/actuador del que puede detectarse al menos un síntoma, pero no puede notificarse por separado.
- 2.4. Pueden combinarse dos de cada tres síntomas en el diagnóstico de supervisión de la continuidad y de la racionalidad del circuito; por ejemplo: circuito alto o abierto y circuito bajo; circuito alto y bajo o abierto; señal fuera de rango o rendimiento del circuito y señal atascada.
- 2.5. Excepciones relativas a la detección
- En los casos siguientes puede concederse una excepción respecto a la detección de algunos síntomas en la vigilancia de los circuitos eléctricos si el fabricante puede demostrar al servicio técnico a satisfacción de la autoridad de homologación que:
- 2.5.1. un funcionamiento incorrecto incluido en la lista no hará que las emisiones rebasen el umbral de emisiones del OBD en cuestión establecido en el anexo VI, parte B, del Reglamento (UE) nº 168/2013, o
- 2.5.2. un funcionamiento incorrecto incluido en la lista no provocará una pérdida significativa de par, o
- 2.5.3. la única estrategia de supervisión factible tendría un efecto negativo considerable en la seguridad funcional y la conducción del vehículo.
- 2.6. Excepción relativa a los ensayos de verificación de las emisiones del OBD (tipo VIII)
- A petición del fabricante y sobre la base de una justificación técnica que satisfaga a la autoridad de homologación, algunos monitores del OBD incluidos en el cuadro ap2-1 podrán quedar exentos de los ensayos del tipo VIII, ensayos de verificación de las emisiones, a que se hace referencia en el anexo V, parte A, del Reglamento (UE) nº 168/2013, a condición de que el fabricante pueda demostrar a la autoridad de homologación:

- 2.6.1. que el indicador de funcionamiento incorrecto instalado en el vehículo se activa cuando se produce el funcionamiento incorrecto indicado en el cuadro ap2-1:
    - 2.6.1.1. durante el mismo ciclo de la llave, e
    - 2.6.1.2. inmediatamente después de transcurrido un plazo de tiempo limitado (300 s o menos) en ese mismo ciclo de la llave, o
  - 2.6.2. que no es físicamente posible la supervisión de algunos elementos enumerados en el cuadro ap2-1. La justificación técnica completa del motivo por el que el monitor del OBD en cuestión no puede funcionar se añadirá al expediente de información.
-

## ANEXO XIII

**Requisitos aplicables a los asideros y reposapiés para pasajeros****1. Requisitos generales**

- 1.1. «Tipo de vehículo por lo que respecta a los asideros y reposapiés»: categoría de vehículos que no difieren entre sí en aspectos esenciales como la forma, el tamaño, el material y las características de montaje de sus asideros y reposapiés para pasajeros.
- 1.2. En el caso de los vehículos diseñados para transportar a uno o varios pasajeros, pero que no estén equipados con cinturones de seguridad, las plazas de asiento en cuestión estarán dotadas de un sistema de asideros que conste de una correa o de una o dos barras a las que puedan agarrarse los pasajeros.
  - 1.2.1. Se colocarán correas para agarrarse cerca de las plazas de asiento en cuestión de forma que los pasajeros puedan utilizarlas con facilidad. Las correas deberán ser simétricas con respecto al plano longitudinal mediano de la plaza de asiento. Las correas y sus fijaciones deberán poder soportar, sin romperse, una fuerza de tracción vertical de 2 000 N aplicada estáticamente en el centro de la superficie de las correas con una presión máxima de 2,0 MPa.
  - 1.2.2. Se colocarán barras únicas para agarrarse cerca de las plazas de asiento en cuestión de forma que los pasajeros puedan utilizarlas con facilidad. Las correas deberán ser simétricas con respecto al plano longitudinal mediano de la plaza de asiento. Las barras y sus fijaciones deberán poder soportar, sin romperse, una fuerza de tracción vertical de 2 000 N aplicada estáticamente en el centro de la superficie de las barras con una presión máxima de 2,0 MPa.
  - 1.2.3. Se colocarán dos barras para agarrarse cerca de las plazas de asiento en cuestión de forma que los pasajeros puedan utilizarlas con facilidad. Las dos barras deberán ser simétricas entre sí con respecto al plano longitudinal mediano de la plaza de asiento. Cada una de ellas deberá poder soportar simultáneamente, sin romperse, una fuerza de tracción vertical de 1 000 N aplicada estáticamente en el centro de su superficie con una presión máxima de 1,0 MPa.
  - 1.2.4. No se permitirán características de diseño del vehículo que puedan confundirse con el sistema previsto para que los pasajeros se agarren, salvo que cumplan también los requisitos de los puntos 1.2.1 a 1.2.3.
- 1.3. Todas las plazas de asiento del vehículo estarán provistas de reposapiés específicos o de un suelo o planchas del suelo donde puedan reposar ambos pies del conductor o pasajero.
  - 1.3.1. El suelo del vehículo, cada plancha del suelo específica y cada reposapiés específico será capaz de soportar, sin deformación permanente que sea perjudicial para su función, una fuerza de compresión vertical de 1 700 N, aplicada estáticamente en cualquier punto del suelo o de la plancha del suelo o a 15 mm de la extremidad del reposapiés, con una presión máxima de 2,0 MPa.
  - 1.3.2. El espacio de cada reposapiés específico, incluido el espacio en el suelo o las planchas del suelo, deberá ser suficiente para poder colocar en él sin riesgo un pie de al menos 300 mm de largo y 110 mm de ancho sin obstaculizar los pies del conductor del vehículo. Los reposapiés se colocarán de forma que no sea posible ningún contacto directo entre el pie/la pierna y piezas giratorias del vehículo (por ejemplo, los neumáticos) durante su utilización.
  - 1.3.3. No se permitirán características de diseño del vehículo que puedan confundirse con los reposapiés, las planchas del suelo o el suelo del vehículo, salvo que cumplan también los requisitos de los puntos 1.3.1 a 1.3.2.
  - 1.3.4. Los pedales que permitan impulsar el vehículo con la fuerza muscular de las piernas del conductor deberán cumplir los requisitos de los puntos 1.3 a 1.3.3.



## ANEXO XIV

**Requisitos aplicables al espacio destinado a la placa de matrícula****1. Requisitos generales**

- 1.1. «Tipo de vehículo por lo que respecta al espacio destinado a la placa de matrícula»: categoría de vehículos que no difieren entre sí en aspectos esenciales como las dimensiones del espacio destinado a la colocación y fijación de la(s) matrícula(s), la ubicación de dicho espacio y las características de diseño de la superficie destinada a la colocación y fijación de la matrícula delantera, si procede.
- 1.2. Los vehículos dispondrán de un espacio destinado a la colocación y fijación de las matrículas traseras.
- 1.3. Los vehículos de las categorías L6e y L7e dispondrán, además, de un espacio destinado a la colocación y fijación de las matrículas delanteras.
  - 1.3.1. Las matrículas delanteras se consideran inadecuadas para los vehículos de las categorías L1e, L2e, L3e, L4e y L5e, que no dispondrán, por tanto, de tales espacios.
- 1.4. Forma y dimensiones de los espacios destinados a las matrículas
  - 1.4.1. El espacio destinado a la colocación de la matrícula comprenderá una zona rectangular con las dimensiones mínimas siguientes:

En el caso de los vehículos de las categorías L1e, L2e y L6e:

bien

anchura: 100 mm

altura: 175 mm

o bien

anchura: 145 mm

altura: 125 mm

En el caso de los vehículos de las categorías L3e, L4e, L5e y L7e

anchura: 280 mm

altura: 200 mm
  - 1.5. Colocación y fijación de una matrícula trasera en los vehículos de las categorías L1e, L2e, L3e, L4e y L5e
    - 1.5.1. El espacio destinado a la matrícula trasera deberá estar diseñado de tal manera que la matrícula, una vez colocada siguiendo las instrucciones del fabricante, presente las características siguientes:
      - 1.5.1.1. Ubicación del espacio destinado a la matrícula trasera
        - 1.5.1.1.1. El espacio destinado a la matrícula en la parte trasera del vehículo deberá estar diseñado de tal manera que la matrícula pueda colocarse íntegramente entre los dos planos verticales longitudinales paralelos que pasan por las extremidades exteriores del vehículo, sin tener en cuenta los retrovisores. El propio espacio no incluirá el punto que marca la anchura máxima del vehículo.
        - 1.5.1.2. La matrícula será perpendicular al plano longitudinal mediano del vehículo.
        - 1.5.1.3. Posición de la matrícula con respecto al plano transversal vertical
          - 1.5.1.3.1. La matrícula podrá tener una inclinación respecto a la vertical que no sea inferior a  $-15^\circ$  ni superior a  $30^\circ$ .
        - 1.5.1.4. Altura de la matrícula con respecto al suelo
          - 1.5.1.4.1. El borde inferior de la matrícula no se encontrará a menos de 0,20 m del suelo o a una distancia del suelo inferior al radio de la rueda trasera si este es inferior a 0,20 m.
          - 1.5.1.4.2. La altura del borde superior de la matrícula con respecto al suelo no será superior a 1,50 metros.

## 1.5.1.5. Visibilidad geométrica

## 1.5.1.5.1. La matrícula será visible en todo el espacio comprendido entre los cuatro planos siguientes:

- los dos planos verticales que tocan los dos bordes laterales de la matrícula y que forman con el plano longitudinal mediano del vehículo un ángulo de 30° medido hacia el exterior por el lado izquierdo y el lado derecho de la matrícula,
- el plano que toca el borde superior de la matrícula y forma con la horizontal un ángulo de 15° medido hacia arriba,
- el plano horizontal que pasa por el borde inferior de la matrícula.

## 1.5.1.5.2. No se colocará ningún elemento estructural, incluso totalmente transparente, en el espacio descrito anteriormente.

## 1.6. Colocación y fijación de las matrículas delantera y trasera en los vehículos de las categorías L6e y L7e

## 1.6.1. El espacio destinado a una matrícula delantera o trasera constará de una superficie rectangular plana o prácticamente plana. Una «superficie prácticamente plana» es una superficie de material sólido —que también puede consistir en una rejilla o malla estampada— con un radio de curvatura mínimo de 5 000 mm.

## 1.6.2. La superficie que vaya a quedar cubierta por la matrícula delantera o trasera podrá tener agujeros o huecos. No obstante, estos agujeros o huecos no tendrán una anchura superior a 40 mm, límite que no se aplica a su longitud (un hueco o una ranura no podrá tener más de 40 mm de ancho pero podrá tener más de 40 mm de largo).

## 1.6.3. La superficie que vaya a quedar cubierta por la matrícula delantera o trasera podrá tener protuberancias, siempre y cuando estas no sobresalgan más de 5,0 mm respecto a la superficie nominal. No se tomarán en consideración los parches de materiales muy suaves, como la espuma o el fieltro, utilizados para impedir que la matrícula vibre.

## 1.6.4. El espacio destinado a la matrícula delantera o trasera deberá estar diseñado de tal manera que la matrícula, una vez colocada siguiendo las instrucciones del fabricante, presente las características siguientes:

## 1.6.4.1. Ubicación del espacio destinado a las matrículas delantera o trasera

## 1.6.4.1.1. El espacio destinado a la matrícula en la parte delantera del vehículo deberá estar diseñado de tal manera que la matrícula pueda colocarse íntegramente entre los dos planos verticales longitudinales paralelos que pasan por las extremidades exteriores del vehículo, sin tener en cuenta los retrovisores. El propio espacio no incluirá el punto que marca la anchura máxima del vehículo.

## 1.6.4.1.2. El espacio destinado a la matrícula en la parte trasera del vehículo deberá estar diseñado de tal manera que la matrícula pueda colocarse íntegramente entre los dos planos verticales longitudinales paralelos que pasan por las extremidades exteriores del vehículo, sin tener en cuenta los retrovisores. El propio espacio no incluirá el punto que marca la anchura máxima del vehículo.

## 1.6.4.1.3. Las matrículas delantera y trasera serán perpendiculares al plano longitudinal mediano del vehículo.

## 1.6.4.2. Posición de las matrículas delantera y trasera con respecto al plano transversal vertical

## 1.6.4.2.1. La matrícula podrá tener una inclinación respecto a la vertical que no sea inferior a - 15° ni superior a 30°.

## 1.6.4.3. Altura de las matrículas delantera y trasera con respecto al suelo

## 1.6.4.3.1. El borde inferior de la matrícula no se encontrará a menos de 0,20 m del suelo o a una distancia del suelo inferior al radio de la rueda delantera si este es inferior a 0,20 m.

## 1.6.4.3.2. La altura del borde superior de la matrícula con respecto a la superficie del suelo no será superior a 1,50 metros.

## 1.6.4.4. Visibilidad geométrica

## 1.6.4.4.1. Las matrículas delantera y trasera serán visibles en todo el espacio comprendido entre los cuatro planos siguientes:

- los dos planos verticales que tocan los dos bordes laterales de la matrícula y que forman con el plano longitudinal mediano del vehículo un ángulo de 30° medido hacia el exterior por el lado izquierdo y el lado derecho de la matrícula,
- el plano que toca el borde superior de la matrícula y forma con la horizontal un ángulo de 15° medido hacia arriba,
- el plano horizontal que pasa por el borde inferior de la matrícula.

La matrícula delantera será visible por delante del vehículo y la matrícula trasera será visible por detrás del vehículo.

- 1.6.4.4.2. No se colocará ningún elemento estructural, incluso totalmente transparente, en el espacio descrito anteriormente.
- 1.6.4.5. El espacio entre los bordes de una matrícula colocada y fijada y la propia superficie del espacio destinado a la matrícula no podrá exceder de 5,0 mm en todo el contorno de la matrícula.
- 1.6.4.5.1. Este espacio podrá excederse si se mide sobre un agujero o hueco en la superficie de una malla estampada o entre las barras paralelas de la superficie de una rejilla.
- 1.7. Otros requisitos
- 1.7.1. La matrícula no podrá constituir la base o parte de la base sobre la que vaya a fijarse, montarse o instalarse ninguna otra pieza del vehículo (por ejemplo, los soportes de los dispositivos de alumbrado no podrán fijarse a una matrícula).
- 1.7.2. Ningún componente, dispositivo o pieza del vehículo se aflojará o desprenderá al retirar la matrícula.
- 1.7.3. Una vez fijada la matrícula, su visibilidad no disminuirá en condiciones de uso normales, en particular a causa de vibraciones y fuerzas dinámicas, como la fuerza del viento provocada por el desplazamiento del vehículo.
- 1.7.4. No se permitirán soportes de matrículas que puedan girar fácilmente sobre sí hacia arriba o hacia abajo, rebasando los ángulos establecidos en los puntos 1.5.1.3.1 y 1.6.4.2.1 respecto a la estructura del vehículo en condiciones de circulación normales (es decir, con las puertas o los paneles de acceso cerrados).
- 1.7.5. Si el vehículo tiene tendencia a inclinarse, la utilización de una matrícula que tenga las dimensiones máximas aplicables y que no esté situada en el plano longitudinal mediano del vehículo no deberá constituir el factor que limite el ángulo de inclinación máximo.
2. **Procedimiento de ensayo**
- 2.1. Determinación de la inclinación vertical y la altura de la matrícula con respecto al suelo
- 2.1.1. El vehículo se colocará sobre una superficie horizontal y, si es necesario, se mantendrá en posición vertical. Antes de proceder a las mediciones, la rueda o las ruedas directrices estarán en posición recta y la masa del vehículo se ajustará a la masa en orden de marcha declarada por el fabricante.
- 2.1.2. Si el vehículo está equipado con una suspensión hidroneumática, hidráulica o neumática u otro dispositivo que pueda regularse en función de la carga, se someterá a ensayo con la suspensión o el dispositivo en las condiciones de circulación normales que especifique el fabricante.
- 2.1.3. Si el lado principal y visible de la matrícula está orientado hacia abajo, la inclinación medida se expresará mediante un ángulo negativo (menos).
- 2.2. Los salientes se medirán perpendicularmente a la superficie nominal que vaya a quedar cubierta por la matrícula y directamente hacia dicha superficie.
- 2.3. El espacio entre el borde de la matrícula colocada y fijada y la superficie que vaya a quedar cubierta por la matrícula se medirá perpendicularmente a la superficie real que vaya a quedar cubierta y directamente hacia dicha superficie.
- 2.4. La matrícula utilizada para verificar la conformidad tendrá el tamaño siguiente:
- en el caso de los vehículos de las categorías L1e, L2e y L6e: uno de los dos tamaños indicados en el punto 1.4.1, siguiendo las especificaciones del fabricante del vehículo,
  - en el caso de los vehículos de las categorías L3e, L4e, L5e y L7e: el tamaño indicado en el punto 1.4.1.
-

## ANEXO XV

**Requisitos aplicables al acceso a la información sobre reparación y mantenimiento****1. Finalidad**

1.1. «Acceso a la información»: disponibilidad de toda la información del OBD y sobre reparación y mantenimiento necesaria para la inspección, el diagnóstico, la revisión o la reparación del vehículo.

1.1. Al solicitar la homologación de tipo UE o la homologación de tipo nacional, el fabricante aportará pruebas a la autoridad de homologación de que se cumplen las disposiciones del presente Reglamento relativas al acceso a la información sobre reparación y mantenimiento del vehículo y a la información a que se hace referencia en el punto 4.3.

**2. Cumplimiento de los requisitos de acceso a la información del OBD del vehículo y la información sobre reparación y mantenimiento del vehículo en el procedimiento de homologación de tipo**

2.1. Las autoridades de homologación no concederán la homologación de tipo hasta haber recibido del fabricante un certificado de acceso a la información del OBD del vehículo y a la información sobre reparación y mantenimiento del vehículo.

2.2. El mencionado certificado servirá de prueba de conformidad con el capítulo XV del Reglamento (UE) n° 168/2013.

2.3. Dicho certificado se elaborará de conformidad con el modelo a que se hace referencia en el artículo 57, apartado 8, del Reglamento (UE) n° 168/2013.

2.4. El fabricante se asegurará del cumplimiento de los requisitos técnicos del apéndice 1 relativos al acceso a la información del OBD y a la información sobre reparación y mantenimiento del vehículo.

**3. Tasas de acceso**

3.1. Además del acceso por tiempo contemplado en el artículo 59 del Reglamento (UE) n° 168/2013, los fabricantes podrán ofrecer un acceso basado en transacciones, esto es, facturado por transacción y no por el tiempo de acceso concedido. Si los fabricantes ofrecen sistemas de acceso por tiempo y por transacción, los reparadores independientes elegirán, entre ambas modalidades, el sistema de acceso que prefieran.

**4. Piezas de mantenimiento, herramientas de diagnóstico y equipo de ensayo**

4.1. En el contexto del artículo 57, apartado 6, del Reglamento (UE) n° 168/2013, el fabricante pondrá la información siguiente a disposición de las partes interesadas sobre la base de acuerdos individuales a los que se aplica el principio del artículo 59 del Reglamento (UE) n° 168/2013 y ofrecerá información de contacto en su sitio web:

4.1.1. información pertinente para poder desarrollar componentes de recambio esenciales para el correcto funcionamiento del sistema OBD;

4.1.2. información pertinente para poder desarrollar herramientas de diagnóstico genéricas.

4.2. A efectos del punto 4.1.1, el desarrollo de los componentes de recambio no estará limitado por ninguno de los aspectos siguientes:

4.2.1. la no disponibilidad de información pertinente;

4.2.2. los requisitos técnicos relativos a las estrategias de indicación de funcionamiento incorrecto si se superan los umbrales del OBD o si el sistema OBD no puede cumplir los requisitos básicos de supervisión del diagnóstico a bordo establecidos en el presente Reglamento;

4.2.3. las modificaciones específicas en la utilización de la información del OBD para tratar por separado el funcionamiento del vehículo con combustibles líquidos o gaseosos;

4.2.4. la homologación de tipo de los vehículos alimentados con combustibles gaseosos que presenten un número limitado de deficiencias menores.

4.3. A efectos del punto 4.1.2, cuando los fabricantes utilicen herramientas de diagnóstico y ensayo de conformidad con las normas ISO 22900-2:2009, Modular Vehicle Communication Interface (interfaz de comunicación modular del vehículo, MVCI), e ISO 22901-2:2011, Open Diagnostic Data Exchange (intercambio abierto de datos de diagnóstico, ODX) en sus redes franquiciadas, los operadores independientes tendrán acceso a los archivos ODX a través del sitio web del fabricante.

**5. Homologación de tipo multifásica**

5.1. En caso de homologación de tipo multifásica, definida en el artículo 25 del Reglamento (UE) n° 168/2013, el fabricante final será responsable de dar acceso a la información del OBD del vehículo y a la información sobre reparación y mantenimiento del vehículo en relación con sus propias fases de fabricación, así como el enlace con las fases previas.

- 5.2. Además, el fabricante final proporcionará a los agentes independientes la información siguiente en su sitio web:
- 5.2.1. la dirección del sitio web de los fabricantes responsables de las fases anteriores;
  - 5.2.2. el nombre y la dirección de todos los fabricantes responsables de las fases anteriores;
  - 5.2.3. los números de homologación de tipo de las fases anteriores;
  - 5.2.4. el número del motor.
- 5.3. Cada fabricante responsable de una o varias fases concretas de la homologación de tipo será responsable de dar acceso en su sitio web a la información del OBD del vehículo y a la información sobre reparación y mantenimiento del vehículo en relación con las fases de homologación de tipo de las que sea responsable, así como el enlace hacia las fases anteriores.
- 5.4. El fabricante responsable de una o varias fases concretas de la homologación de tipo proporcionará al fabricante responsable de la fase siguiente la información que se indica a continuación:
- 5.4.1. el certificado de conformidad relativo a las fases de las que sea responsable;
  - 5.4.2. el certificado de acceso a la información del OBD del vehículo y a la información sobre reparación y mantenimiento del vehículo, incluidos sus apéndices;
  - 5.4.3. el número de homologación de tipo correspondiente a las fases de las que sea responsable;
  - 5.4.4. los documentos mencionados en los puntos 5.4.1, 5.4.2 y 5.4.3, proporcionados por los fabricantes que participaron en las fases anteriores.
- 5.5. Cada fabricante autorizará al fabricante responsable de la fase siguiente a transmitir los documentos a los fabricantes responsables de las fases posteriores y final.
- 5.6. Además, sobre una base contractual, el fabricante responsable de una o varias fases concretas de la homologación de tipo:
- 5.6.1. permitirá al fabricante responsable de la fase siguiente acceder a la información del OBD y a la información sobre reparación y mantenimiento de las fases de las que sea responsable;
  - 5.6.2. a petición del fabricante responsable de una fase posterior de la homologación de tipo, dará acceso a la información del OBD del vehículo y a la información sobre reparación y mantenimiento del vehículo de las fases concretas de las que sea responsable.
- 5.7. Los fabricantes, incluidos los fabricantes finales, podrán cobrar tasas de conformidad con el artículo 59 del Reglamento (UE) n° 168/2013 únicamente en relación con las fases concretas de las que sean responsables.
- 5.8. Los fabricantes, incluidos los fabricantes finales, no aplicarán tasas por proporcionar información sobre la dirección del sitio web o la información de contacto de cualquier otro fabricante.
- 6. Pequeños fabricantes**
- 6.1. Los fabricantes cuya producción anual mundial de un tipo de vehículo, sistema, componente o unidad técnica independiente a que se aplique el presente Reglamento sea inferior a un total de doscientas cincuenta unidades darán acceso a la información sobre reparación y mantenimiento de forma directa, rápida y no discriminatoria en comparación con las condiciones o el acceso que hayan concedido a los concesionarios o talleres de reparación autorizados, de acuerdo con el artículo 57, apartado 12, del Reglamento (UE) n° 168/2013.
  - 6.2. Los vehículos, sistemas, componentes y unidades técnicas independientes a que se aplique el punto 1 estarán enumerados en el sitio web del fabricante relativo a la información sobre reparación y mantenimiento.
  - 6.3. La autoridad de homologación informará a la Comisión de todas las homologaciones de tipo concedidas a los pequeños fabricantes.
- 7. Sistemas transferidos**
- 7.1. Respecto a los sistemas transferidos enumerados en el apéndice 2, el fabricante podrá ser eximido de la obligación de reprogramar las unidades de control electrónico de acuerdo con las normas mencionadas en dicho apéndice hasta el 31 de diciembre de 2020.
  - 7.2. Tal exención se indicará en el certificado de acceso a la información del OBD del vehículo y a la información sobre reparación y mantenimiento del vehículo en el momento de la homologación de tipo.

- 7.3. Los sistemas con respecto a los cuales el fabricante esté eximido de la obligación de reprogramar las unidades de control electrónico de acuerdo con las normas mencionadas en el anexo XII, apéndice 1, punto 3.8, estarán indicados en su sitio web de información sobre reparación y mantenimiento.
- 7.4. A efectos del mantenimiento y la reprogramación de las unidades de control electrónico de los sistemas transferidos que sean objeto de tales exenciones, los fabricantes garantizarán que los operadores independientes puedan comprar o alquilar la herramienta o equipo comercial correspondiente.
- 8. Cumplimiento de las obligaciones relativas al acceso a la información del OBD del vehículo y a la información sobre reparación y mantenimiento del vehículo**
- 8.1. Una autoridad de homologación podrá, en todo momento, a iniciativa propia o a raíz de una reclamación o de una evaluación de un servicio técnico, verificar si un fabricante cumple sus obligaciones de acuerdo con el Reglamento (UE) n° 168/2013, el presente Reglamento y los términos del certificado de acceso a la información del OBD del vehículo y a la información sobre reparación y mantenimiento del vehículo.
- 8.2. Si una autoridad de homologación constata que un fabricante no cumple sus obligaciones en materia de acceso a la información del OBD del vehículo y a la información sobre reparación y mantenimiento del vehículo, la autoridad de homologación que concedió la homologación de tipo en cuestión adoptará las medidas adecuadas para resolver la situación.
- 8.3. Dichas medidas podrán incluir la retirada o suspensión de la homologación de tipo, multas u otras medidas adoptadas de conformidad con el Reglamento (UE) n° 168/2013.
- 8.4. Si un operador independiente o una asociación comercial que represente a los operadores independientes presenta una reclamación ante la autoridad de homologación, esta llevará a cabo una inspección para verificar si el fabricante cumple sus obligaciones relativas al acceso a la información del OBD del vehículo y a la información sobre reparación y mantenimiento del vehículo.
- 8.5. Al efectuar el control, la autoridad de homologación podrá pedir a un servicio técnico o a cualquier otro experto independiente que lleve a cabo una evaluación para verificar el cumplimiento de dichas obligaciones.
- 8.6. Para recibir la homologación de tipo UE de una familia en lo que concierne al rendimiento de propulsión como unidad técnica independiente, de un vehículo con un sistema de motor homologado por lo que respecta a los códigos de fallo del diagnóstico a bordo y la información sobre reparación y mantenimiento del vehículo, el fabricante deberá demostrar que los vehículos o sistemas de motores se someten a los ensayos y cumplen los requisitos del anexo XII sobre aspectos funcionales del OBD.
- 8.7. Si no está disponible la información del OBD del vehículo y la información sobre reparación y mantenimiento del vehículo cuando se presenta la solicitud de homologación de tipo, el fabricante facilitará dicha información en el plazo de seis meses a partir de la fecha de la homologación de tipo.
- 8.8. Si el vehículo se introduce en el mercado transcurridos más de seis meses después de la homologación de tipo, la información se facilitará en la fecha en que el vehículo sea introducido en el mercado.
- 8.9. La autoridad de homologación podrá suponer, sobre la base de un certificado de acceso a la información del OBD del vehículo y la información sobre reparación y mantenimiento del vehículo, que el fabricante ha establecido disposiciones y procedimientos satisfactorios en relación con el acceso a la información del OBD del vehículo y la información sobre reparación y mantenimiento del vehículo, a condición de que no se haya presentado ninguna reclamación y de que el fabricante aporte el certificado en los plazos a que se hace referencia en el punto 9.7.
- 8.10. Si no se presenta el certificado de conformidad en los mencionados plazos, la autoridad de homologación tomará las medidas oportunas para garantizar la conformidad.
- 9. Requisitos de información para dar acceso a los operadores independientes a zonas no restringidas**
- 9.1. A efectos del acceso a toda información del OBD y sobre reparación y mantenimiento distinta de la relacionada con zonas restringidas del vehículo, en los requisitos de registro para la utilización del sitio web del fabricante por parte de un operador independiente se pedirá únicamente la información necesaria para confirmar el modo de pago por la información.
- 10. Requisitos de información para dar acceso a zonas restringidas a los operadores independientes**
- 10.1. A efectos del acceso a toda información del OBD y sobre reparación y mantenimiento que suponga el acceso a zonas restringidas del vehículo, el operador independiente deberá ser admitido y autorizado a tal fin sobre la base de documentos que demuestren que lleva a cabo una actividad profesional legítima y no ha sido condenado por actividades delictivas que deban tomarse en consideración.

- 10.2. Los operadores independientes tendrán acceso a elementos de seguridad del vehículo utilizados por los concesionarios autorizados o los talleres de reparación bajo la protección de tecnología de seguridad en el intercambio de datos, para garantizar la confidencialidad, la integridad y la protección contra la reproducción.
  - 10.3. El Foro sobre el Acceso a la Información relativa a los Vehículos a que se hace referencia en el artículo 60 del Reglamento (UE) n° 168/2013 especificará los parámetros más avanzados para cumplir estos requisitos.
  - 10.4. En el caso de información relativa al acceso a las zonas restringidas del vehículo, el operador independiente presentará un certificado conforme con la norma ISO 20828:2006 para identificarse a sí mismo y a la organización a la que pertenece. El fabricante deberá responder con su propio certificado conforme con la norma ISO 20828:2006 para confirmar al operador independiente que está accediendo a un sitio legítimo del fabricante en cuestión. Ambas partes mantendrán un registro de estas transacciones en el que indicarán los vehículos y los cambios introducidos en ellos de acuerdo con esta disposición.
  - 10.5. Se dará acceso a los operadores independientes a los elementos de seguridad del vehículo utilizados por los concesionarios autorizados o los talleres de reparación y dicho acceso estará sujeto a la protección de tecnología de seguridad de conformidad con el requisito que obliga a que la clave privada de los operadores independientes esté protegida por *hardware* seguro.
-

## Apéndice 1

**Acceso a la información del OBD del vehículo y la información sobre reparación y mantenimiento del vehículo****1. Introducción**

- 1.1. En el presente apéndice se establecen los requisitos técnicos relativos a la información del OBD del vehículo y la información sobre reparación y mantenimiento del vehículo.

**2. Requisitos**

- 2.1. El fabricante facilitará información sobre reparación y mantenimiento del vehículo que utilice únicamente texto y gráficos en formatos abiertos o formatos que puedan visualizarse e imprimirse utilizando solo complementos informáticos disponibles gratuitamente, fáciles de instalar, en el formato en el que se facilitó a los talleres de reparación autorizados y utilizables con sistemas operativos de uso común.
  - 2.1.1. La información del OBD del vehículo y la información sobre reparación y mantenimiento del vehículo disponibles en los sitios web se ajustarán al formato normalizado a que se hace referencia en el artículo 57, apartado 2, del Reglamento (UE) n° 168/2013.
  - 2.1.2. Siempre que sea posible, las palabras clave de los metadatos serán conformes con la norma ISO 15031-2:2010. Esta información estará siempre disponible, salvo cuando deba procederse al mantenimiento del sitio web.
  - 2.1.3. La solicitud de permiso para reproducir o volver a publicar la información deberá negociarse directamente con el fabricante interesado. La información relativa al material de formación estará también disponible, pero podrá presentarse por medios distintos de los sitios web.
- 2.2. Podrá facilitarse información, en una base de datos a la que puedan acceder fácilmente los operadores independientes o en el mismo formato accesible en el que se ha facilitado a la red de talleres autorizados, sobre todas las piezas con las que el fabricante del vehículo equipó dicho vehículo, identificado por el número de identificación del vehículo (VIN) y por todo criterio adicional, como la distancia entre ejes, la potencia del motor, el acabado o las opciones, y que puedan ser sustituidas por piezas de recambio ofrecidas por dicho fabricante a sus concesionarios y talleres de reparación autorizados o a terceros mediante referencia a números de piezas de equipo original.
- 2.3. Esta base de datos o el formato accesible alternativo incluirán el VIN, los números de las piezas de equipo original, la denominación de estas piezas de equipo original, los atributos de validez (fechas de inicio y final de la validez), los atributos de instalación y, cuando proceda, las características estructurales.
- 2.4. La información disponible en la base de datos o en otro formato accesible se actualizará periódicamente. En particular, las actualizaciones incluirán todas las modificaciones de los distintos vehículos después de su producción si esta información se encuentra a disposición de los concesionarios autorizados.
- 2.5. La reprogramación de las unidades de control a efectos, por ejemplo, de recalibración después de una reparación o introducción de *software* en una PCU/ECU de recambio se llevará a cabo con arreglo a las normas ISO 22900-2, SAE J2534 o TMC RP1210B utilizando *hardware* no propietario. También podrán utilizarse una interfaz Ethernet, de cable en serie o de red de área local (LAN) y otros medios como discos compactos (CD), discos versátiles digitales (DVD) o dispositivos de memoria de estado sólido para sistemas de información y entretenimiento (como sistemas de navegación o teléfonos), a condición de que no sea necesario utilizar *software* (por ejemplo, controladores o complementos informáticos) ni *hardware* de comunicación que estén patentados. Para la validación de la compatibilidad de la aplicación específica del fabricante y las interfaces de comunicación del vehículo (ICV) que cumplan las normas ISO 22900-2, SAE J2534 o TMC RP1210B, el fabricante deberá ofrecer una validación de las ICV desarrolladas de manera independiente o bien la información, y el préstamo de cualquier *hardware* particular, que necesite un fabricante de ICV para realizar él mismo dicha validación. Las condiciones del artículo 59 del Reglamento (UE) n° 168/2013 se aplicarán a las tasas cobradas por esta validación o información y *hardware*.
- 2.6. Todos los códigos de problema de diagnóstico a bordo deberán ser coherentes con los requisitos establecidos en el anexo XII.
- 2.7. En el caso de que la información del OBD del vehículo y la información sobre reparación y mantenimiento del vehículo disponibles en el sitio web del fabricante no comprendan información específica pertinente para poder diseñar y fabricar adecuadamente sistemas de readaptación para combustibles alternativos, todo fabricante interesado de estos sistemas podrá acceder a la información establecida en el artículo 27, apartado 2, letra a), poniéndose directamente en contacto con el fabricante y solicitándosela. Los datos de contacto a este efecto estarán claramente indicados en el sitio web del fabricante y la información deberá facilitarse en el plazo de treinta días. Dicha información solo debe facilitarse en relación con sistemas de readaptación para combustibles alternativos que estén sujetos al Reglamento n° 115 de la CEPE o con componentes de dichos sistemas que formen parte de sistemas sujetos al mencionado Reglamento, y solo es necesario facilitarla en respuesta a una solicitud que indique claramente la especificación exacta del modelo de vehículo para el que se solicita y que confirme explícitamente que se precisa dicha información a efectos del desarrollo de sistemas de readaptación para combustibles alternativos o componentes de estos sistemas sujetos al Reglamento n° 115 de la CEPE.



- 2.8. En sus sitios web de información sobre reparaciones, los fabricantes indicarán los números de homologación de tipo por modelo.
  - 2.9. Los fabricantes fijarán tasas razonables y proporcionadas para el acceso por horas, días, meses, años y, en su caso, por transacción, a sus sitios web de información sobre reparación y mantenimiento.
-

*Apéndice 2***Lista de sistemas transferidos**

1.

*Cuadro ap2-1***Lista de sistemas transferidos**

Nº	Nombre del sistema	Detalles
1	Sistemas de climatización	a) sistemas de control de la temperatura; b) calefacción independiente del motor; c) aire acondicionado independiente del motor.
2	Almacenamiento de combustible	

## ANEXO XVI

**Requisitos aplicables a los caballetes****1. Requisitos generales**

- 1.1. «Tipo de vehículo en relación con los caballetes»: categoría de vehículos que no difieren entre sí en aspectos esenciales como su masa, la distribución de la masa entre los ejes, el tamaño de los neumáticos y las dimensiones de las ruedas y las características de diseño y el material de construcción de su caballete.
- 1.2. Los vehículos de las categorías L1e y L3e tendrán al menos un caballete.
  - 1.2.1. Todo caballete instalado en el vehículo deberá permitir que este cumpla los requisitos de rendimiento establecidos en los puntos 2 y 2.5.2 sin que tenga que ser sostenido por una persona u otro medio externo.
  - 1.2.2. Los vehículos con ruedas gemelas no necesitan estar provistos de un caballete si se cumplen los requisitos de rendimiento establecidos en los puntos 3 a 3.2.5 y 3.4 a 3.4.3.4.
  - 1.2.3. Los caballetes laterales instalados en vehículos de la categoría L1e con una masa en orden de marcha inferior a 35 kg estarán exentos del cumplimiento de los requisitos establecidos en los puntos 2.3.3 a 2.3.4 y 2.5.2.
- 1.3. Los vehículos de la categoría L4e estarán provistos de al menos un caballete en las condiciones siguientes:
  - 1.3.1. Si la motocicleta puede separarse del sidecar y puede utilizarse sin él, deberá cumplir los requisitos aplicables a las motocicletas solas establecidos en los puntos 1.2 a 1.2.2.

**2. Requisitos específicos**

- 2.1. El caballete deberá ser lateral o central.
- 2.2. Si el caballete gira debajo o alrededor de la parte inferior del vehículo, la extremidad libre se desplazará hacia la parte trasera del vehículo hasta alcanzar la posición que ocupa cuando no se utiliza.
- 2.3. Requisitos específicos para los caballetes laterales
  - 2.3.1. Un caballete lateral deberá poder sostener el vehículo de modo que le dé estabilidad lateral, independientemente de que se encuentre en una superficie horizontal o en una pendiente. Deberá evitar también que el vehículo parado se incline más o se ponga con excesiva facilidad en posición vertical, de tal manera que se vuelva inestable y pueda caerse o volcarse.
  - 2.3.2. Un caballete lateral deberá poder sostener el vehículo de modo que no pierda estabilidad si está aparcado en una pendiente. El cumplimiento de este requisito se comprobará de acuerdo con los procedimientos y los requisitos de rendimiento establecidos en los puntos 3 a 3.2.5 y 3.4 a 3.4.3.4.
  - 2.3.3. Un caballete lateral deberá poder replegarse automáticamente hacia atrás, hasta la posición que ocupa cuando no se utiliza, en las condiciones siguientes:
    - cuando el vehículo vuelve a su posición de conducción vertical normal, o bien
    - cuando el vehículo empieza a moverse hacia adelante, en su posición de conducción vertical normal, como consecuencia de una acción deliberada del conductor.
  - 2.3.4. Los requisitos establecidos en el punto 2.3.3 no se aplicarán si el vehículo se ha diseñado de forma que no pueda ser propulsado si el caballete lateral se encuentra en posición de uso.
  - 2.3.5. El caballete lateral deberá estar diseñado y fabricado de forma que no se repliegue automáticamente hacia atrás mientras se inclina el vehículo para que la extremidad libre del caballete tome contacto con el suelo.
  - 2.3.6. El caballete lateral deberá estar diseñado y fabricado de forma que no se repliegue automáticamente hacia atrás si se modifica inesperada o involuntariamente el ángulo de inclinación (por ejemplo, si un tercero empuja ligeramente el vehículo o si este recibe una ráfaga de viento provocada por el paso de un vehículo de gran tamaño) en las condiciones siguientes:
    - cuando el vehículo se deja solo en posición de estacionamiento, y
    - cuando el caballete lateral se encuentra en posición de uso.El cumplimiento de este requisito se comprobará de conformidad con el procedimiento establecido en los puntos 3.3, 3.3.1 y 3.3.2.
- 2.4. Requisitos específicos para los caballetes centrales
  - 2.4.1. Un caballete central deberá poder sostener el vehículo, tenga una o ambas ruedas en contacto con el suelo, de modo que le dé estabilidad lateral, independientemente de que se encuentre en una superficie horizontal o en una pendiente.

- 2.4.2. Un caballete central deberá poder sostener el vehículo de modo que no pierda estabilidad si está aparcado en una pendiente. El cumplimiento de este requisito se comprobará de acuerdo con los procedimientos y los requisitos de rendimiento establecidos en los puntos 3 a 3.2.5 y 3.4 a 3.4.3.4.
- 2.4.3. Un caballete lateral deberá poder replegarse automáticamente hacia atrás, hasta la posición que ocupa cuando no se utiliza, si el vehículo es empujado deliberadamente para levantar el caballete central del suelo.
- 2.4.4. El requisito establecido en el punto 2.4.3 no se aplicará si el vehículo se ha diseñado de forma que no pueda ser propulsado si el caballete central se encuentra en posición de uso.
- 2.5. Sistemas de retención de los caballetes
- 2.5.1. Los caballetes estarán provistos de sistemas de retención que los mantengan en la posición que ocupan cuando no se utilizan.
- 2.5.2. Un sistema de retención constará de:
- dos dispositivos independientes, que pueden consistir en dos muelles distintos o un muelle y otro dispositivo de retención, o bien
  - un dispositivo único que deberá poder funcionar sin fallos durante un mínimo de 10 000 ciclos de uso normal si el vehículo está equipado con dos caballetes; o 15 000 ciclos de uso normal si el vehículo está equipado con un solo caballete.
3. **Procedimiento de ensayo**
- 3.1. Especificaciones de la superficie de ensayo
- 3.1.1. Los ensayos se efectuarán en una plataforma de ensayo que pueda adoptar posiciones que simulen las inclinaciones longitudinales y transversales.
- 3.1.2. La plataforma de ensayo será llana, rectangular y de dimensiones suficientes para sostener íntegramente el vehículo en posición de estacionamiento simulando inclinaciones longitudinales y transversales. No presentará ninguna flexión o deformación perceptibles durante los ensayos.
- 3.1.3. La superficie de la plataforma de ensayo deberá estar limpia y seca y tener la aspereza y el coeficiente de fricción necesarios para evitar que los neumáticos del vehículo se deslicen sobre ella durante los ensayos.
- 3.2. Preparación del vehículo (se aplica a todos los ensayos)
- 3.2.1. La masa del vehículo se ajustará a la masa en orden de marcha declarada por el fabricante, sin conductor, más la masa de toda batería de propulsión.
- 3.2.2. Las presiones de los neumáticos del vehículo serán las especificadas por el fabricante.
- 3.2.3. La transmisión del vehículo estará en posición de «estacionamiento», si la tiene, en caso de transmisión automática, o en punto muerto en todos los demás casos.
- 3.2.4. Si el vehículo dispone de un freno de estacionamiento, deberá estar accionado.
- 3.2.5. El sistema de dirección del vehículo estará en la posición bloqueada. Si el sistema de dirección puede bloquearse en más de una posición, el vehículo se someterá a los ensayos siguientes con el sistema bloqueado en cada una de las posiciones en que pueda bloquearse:
- 3.3. Ensayo de estabilidad de un vehículo provisto de un caballete lateral sobre una superficie horizontal
- 3.3.1. El vehículo se aparcará sobre la plataforma de ensayo horizontal con el caballete en la posición de uso.
- 3.3.2. El vehículo se colocará de tal manera que se incremente en 3,0° el ángulo entre el plano mediano longitudinal desplazado del vehículo (cuando el vehículo está aparcado e inclinado, el plano mediano longitudinal está desplazado y, por lo tanto, deja de ser vertical) y la superficie horizontal, empujando y moviendo el vehículo hacia una posición más vertical.
- 3.4. Ensayo de estabilidad de un vehículo estacionado en una superficie inclinada
- 3.4.1. El vehículo se aparcará sobre la plataforma de ensayo horizontal.
- 3.4.1.1. El caballete del vehículo estará en posición de uso. Si el vehículo está provisto de más de un caballete, se evaluará cada uno de ellos por separado, repitiendo todos los ensayos prescritos.
- 3.4.1.2. Si el vehículo está provisto de ruedas gemelas y no tiene caballete, el cumplimiento de lo dispuesto en el punto 1.2.2 podrá demostrarse efectuando el ensayo sin la presencia de un caballete en posición de uso.

- 3.4.2. La plataforma de ensayo deberá desplazarse o girar hasta alcanzar la inclinación mínima prescrita para la inclinación transversal hacia la izquierda y la derecha del vehículo, y la inclinación longitudinal hacia adelante y hacia atrás del vehículo. Estas cuatro orientaciones de la inclinación se efectuarán por separado, partiendo siempre desde la posición horizontal. El vehículo deberá permanecer estable mientras la plataforma de ensayo se inclina o podrá colocarse en la posición adecuada después de que la plataforma se haya inclinado.

3.4.3.

*Cuadro 14-1*

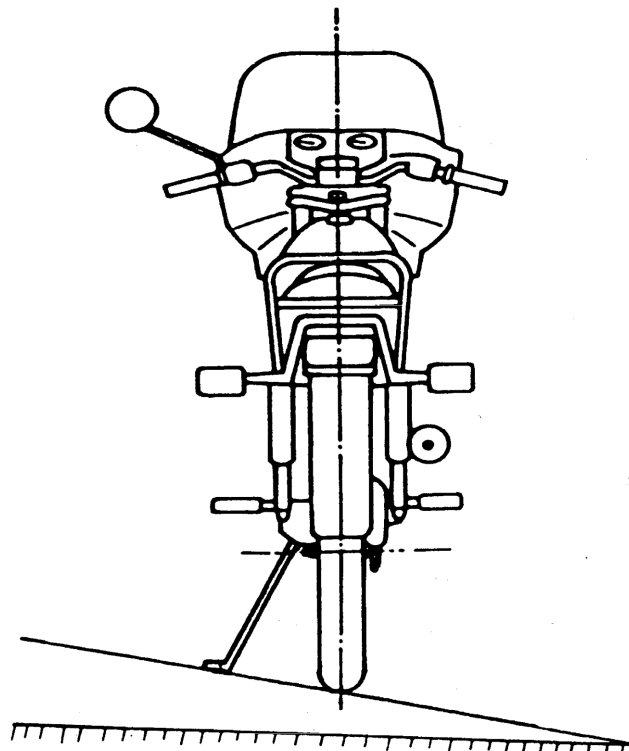
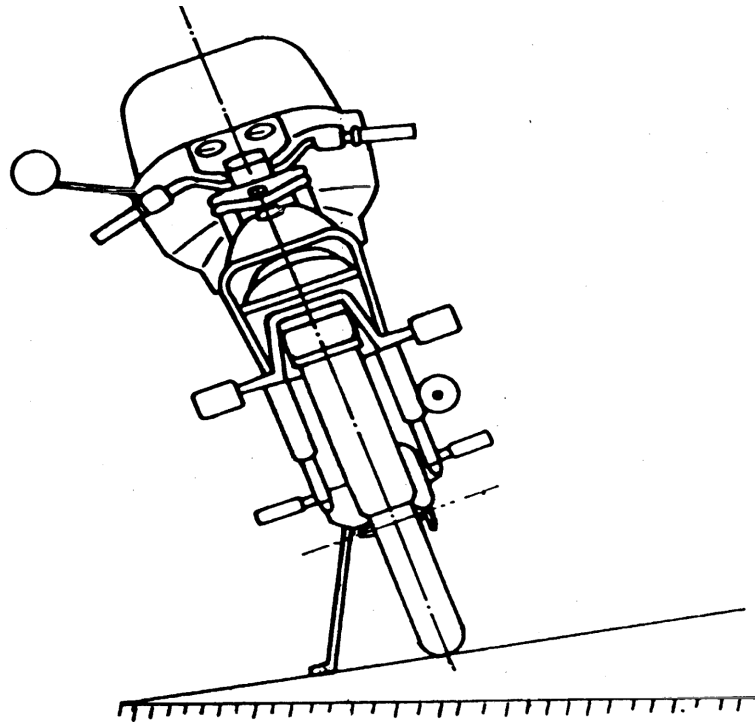
**Requisitos de inclinación para los caballetes lateral y central (véanse también las figuras 14-1 a 14-3)**

Inclinación	Caballete lateral		Caballete central	
	Ciclomotor	Motocicleta	Ciclomotor	Motocicleta
Inclinación transversal (hacia la izquierda)	5 %	6 %	6 %	8 %
Inclinación transversal (hacia la derecha)	5 %	6 %	6 %	8 %
Inclinación longitudinal (hacia abajo)	5 %	6 %	6 %	8 %
Inclinación longitudinal (hacia arriba)	6 %	8 %	12 %	14 %

3.4.3.1.

Figura 14-1

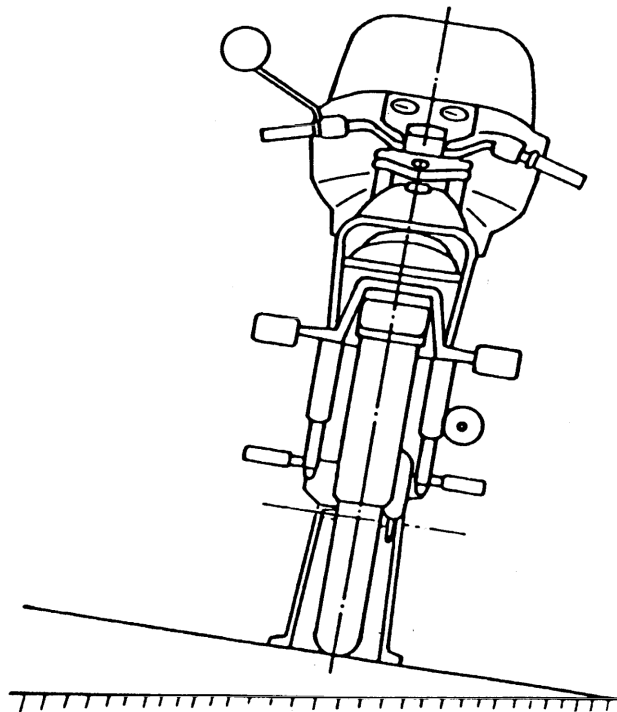
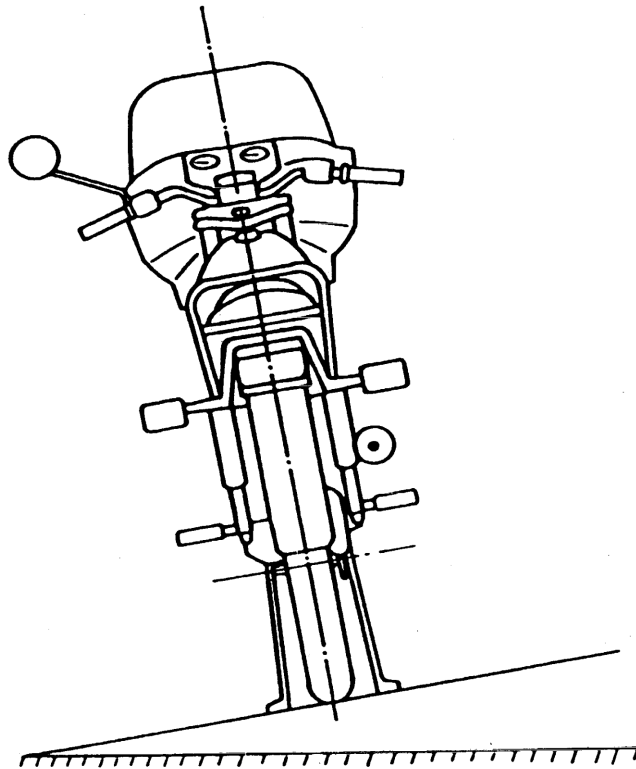
Inclinación transversal hacia la izquierda y la derecha (caballete lateral)



3.4.3.2.

Figura 14-2

Inclinación transversal hacia la izquierda y la derecha (caballete central)



3.4.3.3.

Figura 14-3

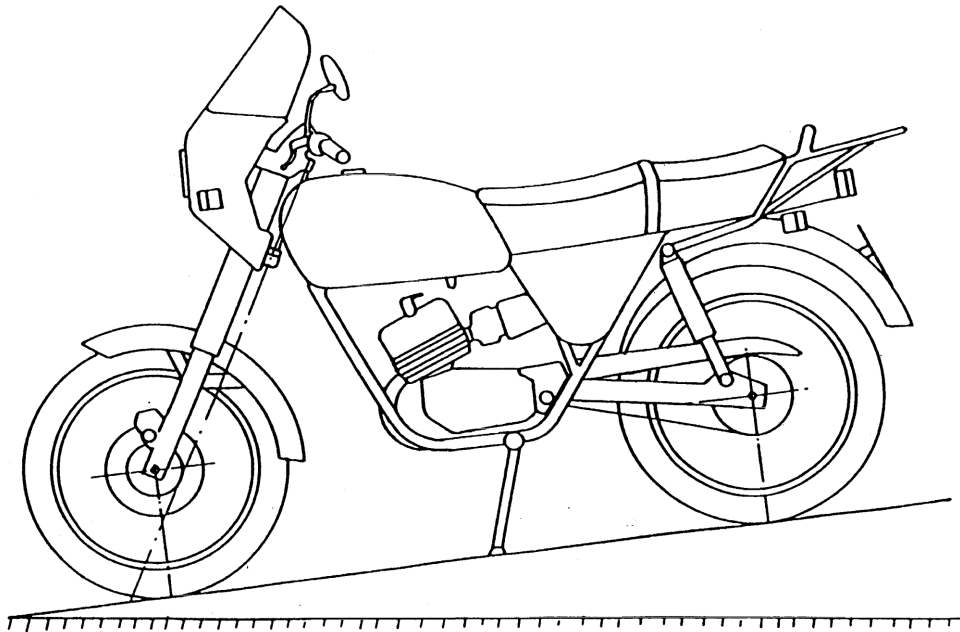
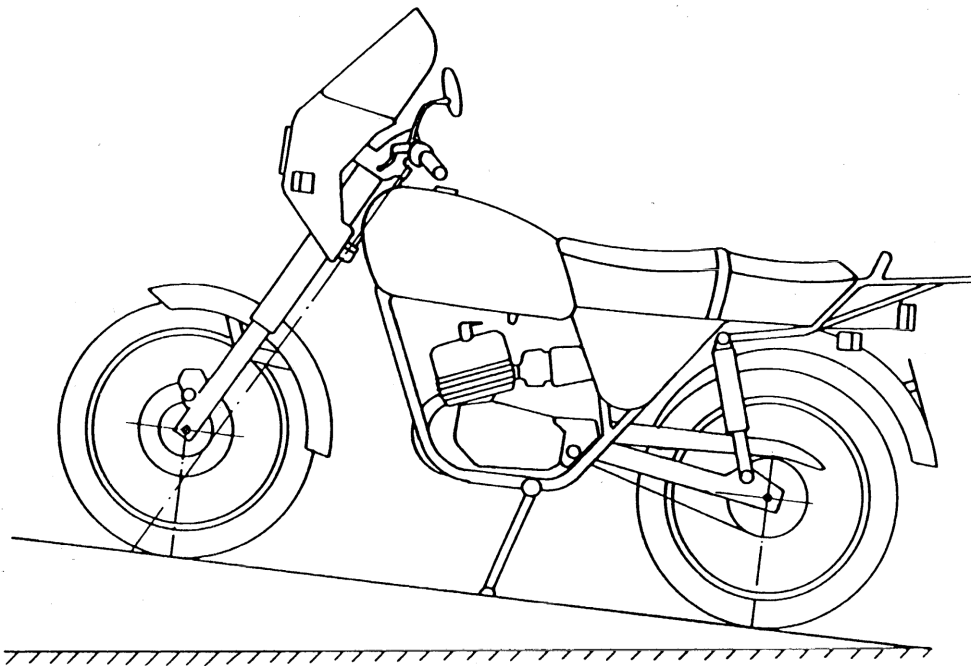
**Inclinación longitudinal hacia abajo**

Figura 14-4

**Inclinación longitudinal hacia arriba**

3.4.3.4. Si un vehículo colocado sobre una plataforma de ensayo inclinada se encuentra sobre su caballete central y una sola rueda y si ese vehículo puede mantenerse en una posición con el caballete central y la rueda delantera en contacto con la plataforma de ensayo o con el caballete central y la rueda trasera en contacto con la plataforma de ensayo, los ensayos descritos en los puntos 3.4.2 a 3.4.3.3 se efectuarán únicamente con el vehículo apoyado en su caballete central y su rueda trasera en contacto con la plataforma de ensayo.



## ANEXO XVII

**Normas sobre prestaciones y evaluación de los servicios técnicos****1. Requisitos generales**

- 1.1. Los servicios técnicos deberán demostrar que cuentan con las capacidades adecuadas, los conocimientos técnicos específicos y experiencia contrastada en los ámbitos de competencia específicos que abarcan el capítulo XVI del Reglamento (UE) n° 168/2013 y el anexo V, apéndices 1 y 2, de la Directiva 2007/46/CE.
  - 1.2. Normas que deben cumplir los servicios técnicos de las distintas categorías establecidas en el artículo 63 del Reglamento (UE) n° 168/2013
    - 1.2.1. Las diferentes categorías de los servicios técnicos cumplirán las normas establecidas en el anexo V, apéndice 1, de la Directiva 2007/46/CE.
    - 1.2.2. La referencia al artículo 41 de la Directiva 2007/46/CE hecha en dicho apéndice se entenderá hecha al artículo 63 del Reglamento (UE) n° 168/2013.
    - 1.2.3. La referencia al anexo IV de la Directiva 2007/46/CE hecha en dicho apéndice se entenderá hecha al anexo II del Reglamento (UE) n° 168/2013.
  - 1.3. Procedimiento para la evaluación de los servicios técnicos
    - 1.3.1. Los servicios técnicos se evaluarán de acuerdo con el procedimiento establecido en el anexo V, apéndice 2, de la Directiva 2007/46/CE.
    - 1.3.2. Las referencias al artículo 42 de la Directiva 2007/46/CE hechas en el anexo V, apéndice 1, de la Directiva 2007/46/CE se entenderán hechas al artículo 66 del Reglamento (UE) n° 168/2013.
-







EUR-Lex (<http://new.eur-lex.europa.eu>) ofrece acceso directo y gratuito a la legislación de la Unión Europea. Desde este sitio puede consultarse el *Diario Oficial de la Unión Europea*, así como los Tratados, la legislación, la jurisprudencia y la legislación en preparación.

Para más información acerca de la Unión Europea, consulte: <http://europa.eu>



Oficina de Publicaciones de la Unión Europea  
2985 Luxemburgo  
LUXEMBURGO

ES