

# Journal officiel

## de l'Union européenne

L 324



Édition  
de langue française

### Législation

53<sup>e</sup> année  
9 décembre 2010

Sommaire

#### II Actes non législatifs

##### RÈGLEMENTS

- ★ Règlement (UE) n° 1151/2010 de la Commission du 8 décembre 2010 portant mise en œuvre du règlement (CE) n° 763/2008 du Parlement européen et du Conseil concernant les recensements de la population et du logement en ce qui concerne les modalités et la structure des rapports de qualité ainsi que le format technique pour la transmission des données <sup>(1)</sup> ..... 1
- ★ Règlement (UE) n° 1152/2010 de la Commission du 8 décembre 2010 modifiant, aux fins de son adaptation au progrès technique, le règlement (CE) n° 440/2008 établissant des méthodes d'essai conformément au règlement (CE) n° 1907/2006 du Parlement européen et du Conseil concernant l'enregistrement, l'évaluation et l'autorisation des substances chimiques, ainsi que les restrictions applicables à ces substances (REACH) <sup>(1)</sup> ..... 13
- ★ Règlement (UE) n° 1153/2010 de la Commission du 8 décembre 2010 modifiant le règlement (UE) n° 175/2010 en vue de prolonger la période d'application des mesures de lutte contre la surmortalité des huîtres du Pacifique (*Crassostrea gigas*) <sup>(1)</sup> ..... 39
- ★ Règlement (UE) n° 1154/2010 de la Commission du 8 décembre 2010 modifiant le règlement (CE) n° 1580/2007, en ce qui concerne les volumes de déclenchement des droits additionnels pour les poires, les citrons, les pommes et les courgettes ..... 40
- ★ Règlement (UE) n° 1155/2010 de la Commission du 1<sup>er</sup> décembre 2010 relatif au classement de certaines marchandises dans la nomenclature combinée ..... 42
- Règlement (UE) n° 1156/2010 de la Commission du 8 décembre 2010 établissant les valeurs forfaitaires à l'importation pour la détermination du prix d'entrée de certains fruits et légumes ..... 45

Prix: 4 EUR

(suite au verso)

<sup>(1)</sup> Texte présentant de l'intérêt pour l'EEE

# FR

Les actes dont les titres sont imprimés en caractères maigres sont des actes de gestion courante pris dans le cadre de la politique agricole et ayant généralement une durée de validité limitée.

Les actes dont les titres sont imprimés en caractères gras et précédés d'un astérisque sont tous les autres actes.

DÉCISIONS

2010/762/UE:

- ★ **Décision des représentants des gouvernements des États membres, réunis au sein du Conseil, du 25 février 2010 fixant le siège du Bureau européen d'appui en matière d'asile** ..... 47

2010/763/UE:

- ★ **Décision du Conseil du 6 décembre 2010 relative à la conclusion d'un accord de partenariat dans le secteur de la pêche entre l'Union européenne et les Îles Salomon** ..... 48

2010/764/UE:

- ★ **Décision de la Commission du 8 décembre 2010 concernant l'adoption d'une décision de financement pour 2010 dans le domaine de la sécurité des denrées alimentaires** [notifiée sous le numéro C(2010) 8620] ..... 49

RÈGLEMENTS INTÉRIEURS ET DE PROCÉDURE

- Version codifiée du règlement intérieur du Comité économique et social européen — Le Comité économique et social européen a adopté le 14 juillet 2010 la version codifiée de son règlement intérieur ..... 52



## II

(Actes non législatifs)

## RÈGLEMENTS

## RÈGLEMENT (UE) N° 1151/2010 DE LA COMMISSION

du 8 décembre 2010

**portant mise en œuvre du règlement (CE) n° 763/2008 du Parlement européen et du Conseil concernant les recensements de la population et du logement en ce qui concerne les modalités et la structure des rapports de qualité ainsi que le format technique pour la transmission des données**

(Texte présentant de l'intérêt pour l'EEE)

LA COMMISSION EUROPÉENNE,

A ADOPTÉ LE PRÉSENT RÈGLEMENT:

vu le traité sur le fonctionnement de l'Union européenne,

*Article premier*

**Objet**

vu le règlement (CE) n° 763/2008 du Parlement européen et du Conseil du 9 juillet 2008 concernant les recensements de la population et du logement <sup>(1)</sup>, et notamment son article 5, paragraphe 5, et son article 6, paragraphe 3,

Le présent règlement fixe les modalités et la structure des rapports que les États membres soumettent en ce qui concerne la qualité des données transmises à la Commission (Eurostat) dans les recensements de la population et du logement pour l'année de référence 2011, ainsi que le format technique de transmission des données, en vue de remplir les exigences du règlement (CE) n° 763/2008.

considérant ce qui suit:

*Article 2*

**Définitions**

(1) Le règlement (CE) n° 763/2008 établit des règles communes pour la fourniture décennale de données exhaustives sur la population et le logement.

Les définitions et spécifications techniques exposées dans le règlement (CE) n° 763/2008, dans le règlement (CE) n° 121/2009 de la Commission <sup>(2)</sup> et dans le règlement (UE) n° 519/2010 de la Commission <sup>(3)</sup> s'appliquent pour les besoins du présent règlement. Les définitions suivantes s'appliquent également:

(2) En vue d'évaluer la qualité des données que les États membres transmettent à la Commission (Eurostat), il est nécessaire de définir les modalités et la structure des rapports sur la qualité.

1) Par «unité statistique», on entend l'unité d'observation de base, à savoir une personne physique, un ménage, une famille, un local d'habitation ou un logement classique;

(3) Afin d'assurer la bonne transmission des données et métadonnées, le format technique doit être le même pour l'ensemble des États membres. Il convient par conséquent d'adopter le format technique approprié à utiliser pour la transmission des données.

2) Par «recensement individuel», on entend que les données relatives à chaque unité statistique sont obtenues de telle manière que leurs caractéristiques peuvent être enregistrées séparément ou croisées avec d'autres caractéristiques;

(4) Les mesures prévues par le présent règlement sont conformes à l'avis du comité du système statistique européen,

3) Par «simultanéité», on entend que les données obtenues dans un recensement se réfèrent au même point dans le temps (date de référence);

<sup>(1)</sup> JO L 218 du 13.8.2008, p. 14.

<sup>(2)</sup> JO L 329 du 15.12.2009, p. 29.

<sup>(3)</sup> JO L 151 du 17.6.2010, p. 1.

- 4) Par «universalité au sein d'un territoire défini», on entend que les données sont fournies pour l'ensemble des unités statistiques sur un territoire précisément défini. Lorsque les unités statistiques sont des personnes, on entend par «universalité au sein d'un territoire défini» que les données fournies reposent sur des informations concernant l'ensemble des personnes dont le lieu de résidence habituel se situe sur le territoire défini (population totale);
- 5) Par «disponibilité de données sur des petites zones», on entend la disponibilité de données pour des zones de faible étendue géographique et pour des petits groupes d'unité statistiques;
- 6) Par «périodicité définie» on entend la capacité de mener régulièrement des recensements au début de chaque décennie, y compris la continuité des répertoires;
- 7) Par «population cible» on entend l'ensemble des unités statistiques d'une zone géographique définie à la date de référence qui sont susceptibles de faire des déclarations sur un ou plusieurs thèmes spécifiques. La population cible comprend exactement une fois chaque unité statistique valide;
- 8) Par «population cible estimée», on entend la meilleure estimation disponible de la population cible. La population cible estimée correspond à la population recensée, à laquelle on ajoute la sur-couverture et dont on retranche la sous-couverture;
- 9) Par «population recensée», on entend l'ensemble d'unités statistiques qui est représenté factuellement par les résultats du recensement pour un ou plusieurs thèmes spécifiques au sein d'une population cible spécifique. Les enregistrements de données relatifs à la population recensée correspondent aux enregistrements figurant dans la source de données sur la population cible spécifique, y compris les enregistrements imputés, à l'exclusion des enregistrements supprimés. Si une source de données comprend, par principe méthodologique, des enregistrements de données concernant un seul échantillon des unités statistiques dans sa population cible estimée, la population recensée comprend, outre les unités statistiques de l'échantillon, l'ensemble complémentaire d'unités statistiques;
- 10) Par «ensemble complémentaire d'unités statistiques», on entend l'ensemble d'unités statistiques qui appartiennent à une population cible estimée, mais dont la source de données ne contient pas d'enregistrement, du fait de la méthode d'échantillonnage utilisée;
- 11) Par «évaluation de la couverture», on entend une étude de l'écart entre une population cible spécifique et sa population recensée;
- 12) Par «enquête post-censitaire», on entend une enquête menée peu après le recensement à des fins de couverture et d'évaluation de contenu;
- 13) Par «sous-couverture», on entend l'ensemble des unités statistiques qui appartiennent à une population cible spécifique, mais qui ne sont pas incluses dans le recensement de population correspondant;
- 14) Par «sur-couverture», on entend l'ensemble des unités statistiques qui appartiennent à une population recensée utilisée pour rendre compte d'une population cible spécifique sans pour autant appartenir à cette population cible;
- 15) Par «imputation d'enregistrement», on entend l'attribution d'un enregistrement de données artificiel, mais plausible, à exactement une zone géographique au niveau géographique le plus détaillé auquel sont élaborées des données de recensement et l'imputation de cet enregistrement de données à une source de données;
- 16) Par «suppression d'enregistrement», on entend l'acte consistant à supprimer ou à ignorer un enregistrement de données dans une source de données qui rend compte d'une population cible spécifique, mais qui ne fournit aucune information valable sur les unités statistiques de la population cible;
- 17) Par «imputation d'élément», on entend l'insertion d'une information artificielle, mais plausible, dans un enregistrement de données qui existe déjà dans une source de données, mais sans contenir cette information;
- 18) Par «source de données», on entend l'ensemble d'enregistrements de données concernant des unités et/ou des événements statistiques relatifs à des unités statistiques qui constitue la base de production des données de recensement pour un ou plusieurs thèmes spécifiques relatifs à une population cible spécifique;
- 19) Par «données à base de répertoire», on entend des données qui figurent dans un répertoire ou qui en sont tirées;
- 20) Par «données à base de questionnaire», on entend des données qui sont fournies à l'origine par des répondants interrogés au moyen d'un questionnaire dans le cadre de la collecte de données statistiques et qui se rapportent à un point précis dans le temps;
- 21) Par «répertoire», on entend un référentiel qui stocke des informations sur des unités statistiques et qui est directement actualisé en cas d'événements touchant les unités statistiques.
- 22) Par «liaison d'enregistrements», on entend le processus consistant à fusionner les informations de différentes sources de données en comparant les enregistrements relatifs aux diverses unités statistiques et en fusionnant les informations de chaque unité statistique dans les cas où les unités auxquelles renvoient les enregistrements sont identiques;

- 23) Par «mise en correspondance des répertoires», on entend une liaison d'enregistrements dont l'ensemble des sources de données mises en correspondance sont contenues dans des répertoires;
- 24) Par «extraction de données», on entend le processus consistant à récupérer des informations de recensement à partir de données figurant dans un répertoire et se rapportant à des unités statistiques individuelles;
- 25) Par «encodage», on entend le processus consistant à convertir des données en codes représentant des classes au sein d'une nomenclature;
- 26) Par «variable d'identification», on entend une variable dans les enregistrements de données d'une source de données ou toute liste d'unités statistiques qui est utilisée:
- pour déterminer si la source de données (ou la liste d'unités statistiques) ne comporte pas plus d'un enregistrement de données pour chaque unité statistique et/ou
  - pour une liaison d'enregistrements.
- 27) Par «capture», on entend le processus consistant à transcrire les données collectées dans un format machine;
- 28) Par «édition d'enregistrement», on entend le processus consistant à vérifier et à modifier les enregistrements de données de façon à les rendre plausibles tout en préservant les principaux éléments de ces enregistrements;
- 29) Par «génération d'un ménage», on entend l'identification d'un ménage privé selon le concept de ménage-logement tel qu'il est défini à l'annexe du règlement (CE) n° 1201/2009, sous le thème «Position dans le ménage»;
- 30) Par «génération d'une famille», on entend l'identification d'une famille sur la base de données indiquant si les personnes vivent dans le même ménage, sans que des données (complètes) ne soient disponibles pour déterminer les liens de parenté existant entre les membres du ménage. Par «famille», on entend le «noyau familial» tel qu'il est défini à l'annexe du règlement (CE) n° 1201/2009 sous le thème «Position dans la famille»;
- 31) Par «absence d'informations sur l'unité», on entend le fait de ne pas pouvoir collecter de données sur une unité statistique qui appartient à la population recensée;
- 32) Par «absence d'information sur l'élément», on entend le fait de ne pas pouvoir collecter de données sur un ou plusieurs thèmes spécifiques concernant une unité statistique qui appartient à la population recensée, alors que des données sur au moins un autre thème peuvent être collectées pour cette unité statistique;
- 33) Par «contrôle de divulgation statistique», on entend les méthodes et les procédés mis en œuvre pour minimiser le risque de divulgation de données concernant des unités statistiques individuelles, tout en diffusant autant d'informations statistiques que possible;
- 34) Par «estimation», on entend l'élaboration de statistiques ou d'estimation au moyen d'une formule mathématique et/ou un algorithme appliqué aux données disponibles;
- 35) Par «coefficient de variation», on entend l'erreur type (racine carrée de la variance d'un estimateur) divisée par la valeur supposée de l'estimateur;
- 36) Par «erreur liée à l'hypothèse du modèle», on entend une erreur due aux hypothèses qui sous-tendent l'estimation et qui présentent une incertitude ou un manque de détail;
- 37) Par «définition de la structure des données», on entend un ensemble de métadonnées structurelles associées à un ensemble de données, qui comporte des informations sur la façon dont les concepts sont associés aux mesures, aux dimensions et aux attributs d'un hypercube, ainsi que des informations sur la représentation des données et des métadonnées descriptives connexes.

### Article 3

#### Métadonnées et rapport sur la qualité

1. Les États membres déclarent à la Commission (Eurostat), pour le 31 mars 2014, les données de fond visées à l'annexe I du présent règlement ainsi que les données et métadonnées de nature qualitative visées aux annexes II et III du présent règlement, se rapportant à leurs recensements sur la population et le logement pour l'année de référence 2011 et aux données et métadonnées transmises à la Commission (Eurostat) conformément aux exigences du règlement (UE) n° 519/2010.

2. Pour satisfaire aux prescriptions du paragraphe 1, les États membres établissent une évaluation de la couverture de leurs recensements de la population et du logement pour l'année de référence 2011 ainsi qu'une estimation de l'imputation et de la suppression d'enregistrements de données.

3. Le règlement (CE) n° 223/2009 <sup>(1)</sup> et la structure de métadonnées Euro SDMX telle qu'elle est définie dans la recommandation 2009/498/CE de la Commission <sup>(2)</sup> concernant la production et l'échange de métadonnées de référence (y compris sur la qualité) s'appliquent dans le contexte du présent règlement.

<sup>(1)</sup> JO L 87 du 31.3.2009, p. 164.

<sup>(2)</sup> JO L 168 du 30.6.2009, p. 50.

*Article 4***Sources de données**

Toute source de données doit pouvoir fournir des données nécessaires pour répondre aux exigences du règlement (CE) n° 763/2008, notamment en vue de:

- remplir les caractéristiques essentielles énumérées à l'article 2, point i), du règlement (CE) n° 763/2008 et définies à l'article 2, paragraphe 2 à 6;
- représenter la population cible;
- respecter les spécifications techniques pertinentes exposées dans le règlement (CE) n° 1201/2009;
- contribuer à la fourniture de données au programme de données statistiques exposé dans le règlement (UE) n° 519/2010.

*Article 5***Accès aux données pertinentes**

À la demande de la Commission (Eurostat), les États membres permettent à la Commission (Eurostat) d'accéder à toutes

Le présent règlement est obligatoire dans tous ses éléments et directement applicable dans tous les États membres.

Fait à Bruxelles, le 8 décembre 2010.

données pertinentes pour les besoins de l'évaluation de la qualité des données et métadonnées transmises, conformément aux exigences du règlement (UE) n° 519/2010, à l'exclusion de la transmission à la Commission, et du stockage par celle-ci, de toute microdonnée et donnée confidentielle.

*Article 6***Format technique de transmission des données**

Le format technique à utiliser pour transmettre les données et métadonnées relatives à l'année de référence 2011 correspond au format SDMX (Statistical Data and Management eXchange). Les États membres transmettent les données requises conformément aux définitions de la structure des données et aux spécifications techniques connexes fournies par la Commission (Eurostat). Les États membres stockent les données et métadonnées requises jusqu'au 1<sup>er</sup> janvier 2025 en vue de toute transmission ultérieure demandée par la Commission (Eurostat).

*Article 7***Entrée en vigueur**

Le présent règlement entre en vigueur le vingtième jour suivant celui de sa publication au *Journal officiel de l'Union européenne*.

Par la Commission

Le président

José Manuel BARROSO

## ANNEXE I

**Informations générales**

La structure et les données de fond relatives aux recensements de la population et du logement menés dans les États membres pour l'année de référence 2011 comprennent les éléments suivants:

1. CONTEXTE
  - 1.1. **Cadre juridique**
  - 1.2. **Organes responsables**
  - 1.3. **Références à d'autres documents pertinents (par exemple rapports nationaux sur la qualité) (facultatif)**
2. SOURCES DE DONNEES <sup>(1)</sup>
  - 2.1. **Classification des sources de données conformément à l'article 4, paragraphe 1, du règlement (CE) n° 763/2008**
  - 2.2. **Liste des sources de données utilisées pour le recensement 2011 <sup>(2)</sup>**
  - 2.3. **Matrice «Source de données x Thèmes»**
  - 2.4. **Niveau de concordance entre les sources de données et les caractéristiques essentielles (article 4, paragraphe 4, du règlement (CE) n° 763/2008)**
    - 2.4.1. *Inventaire des individus*
    - 2.4.2. *Simultanéité*
    - 2.4.3. *Universalité au sein d'un territoire défini*
    - 2.4.4. *Disponibilité de données relatives sur des petites zones*
    - 2.4.5. *Périodicité définie*
3. CYCLE DE VIE DU RECENSEMENT
  - 3.1. **Date de référence conformément à l'article 5, paragraphe 1, du règlement (CE) n° 763/2008**
  - 3.2. **Préparation et exécution de la collecte de données**
    - 3.2.1. *Données à base de questionnaire*
      - 3.2.1.1. Questionnaires: conception et essais (y compris exemplaires de l'ensemble des questionnaires finals)
      - 3.2.1.2. Établissement d'éventuelles listes d'adresses, préparation des travaux sur le terrain, cartographie, publicité
      - 3.2.1.3. Collecte des données (y compris travaux sur le terrain)
    - 3.2.2. *Données à base de répertoire*
      - 3.2.2.1. Création de nouveaux répertoires à partir de l'année 2001 (le cas échéant)
      - 3.2.2.2. Réorganisation des répertoires existants, à partir de l'année 2001 (y compris modifications concernant le contenu des répertoires, adaptation de la population recensée, adaptation des définitions et/ou des spécifications techniques) (le cas échéant)
      - 3.2.2.3. Maintenance des répertoires (pour tout répertoire utilisé aux fins du recensement 2011), y compris:
        - contenu du répertoire (unités statistiques répertoriées et informations relatives aux unités statistiques, toute édition d'enregistrement et/ou imputation d'élément dans le répertoire)
        - responsabilités administratives
        - obligation légale d'enregistrer les informations, mesures incitatives concernant la véracité des informations à fournir ou raisons éventuelles de la transmission d'informations erronées

<sup>(1)</sup> Les déclarations relatives à la section 2 doivent être complètes et ne pas comporter de chevauchement, au sens où il doit être possible d'attribuer chaque thème à exactement une source de données.

<sup>(2)</sup> Pour les sources de données qui résultent d'une liaison d'enregistrements, la liste comprend des informations sur la nouvelle source de données et sur l'ensemble des sources de données originales dont la nouvelle source a été tirée.

- retards de déclaration, en particulier retards légaux/officiels, retards d'enregistrement des données, déclarations tardives
  - évaluation et règlement des cas de non-enregistrement, de non-désenregistrement et d'enregistrement multiple
  - toute révision majeure de répertoires touchant les données du recensement 2011, périodicité des révisions de répertoires
  - stabilité (comparabilité des données sur la population enregistrées au fil du temps) (facultatif)
  - utilisation du répertoire, y compris utilisation statistique à des fins autres que celles du recensement, et utilisation du répertoire à des fins autres que statistiques (par exemple, finalités administratives)
- 3.2.2.4. Mise en concordance des répertoires (y compris en identifiant des variables utilisées pour les besoins de la liaison d'enregistrements)
- 3.2.2.5. Extraction de données
- 3.3. **Traitement et évaluation**
- 3.3.1. *Traitement des données (y compris capture; encodage; identification de variables; édition d'enregistrements; imputation d'enregistrements; suppression d'enregistrements; liaison d'enregistrements, y compris identification de variables utilisées pour les besoins de la liaison d'enregistrements; génération de ménages et de familles)*
- 3.3.2. *Évaluation de la qualité et de la couverture, enquête(s) post-censitaire (le cas échéant), validation finale des données*
- 3.4. **Diffusion (vecteurs de diffusion, assurance du secret statistique, y compris contrôle de divulgation statistique)**
- 3.5. **Mesures coût/efficacité**
-



## ANNEXE II

**Données et métadonnées relatives à la qualité**

Les données et métadonnées relatives à la qualité des sources de données et des thèmes comprennent les postes énumérés ci-après.

## 1. PERTINENCE

1.1. **Adéquation des sources des données**

Les États membres rendent compte de l'adéquation des sources de données, notamment en ce qui concerne les répercussions de tout écart majeur par rapport aux caractéristiques essentielles des recensements de la population et du logement et/ou par rapport aux définitions et aux concepts requis, lorsque de tels écarts nuisent gravement au bon usage des données transmises.

1.2. **Exhaustivité**

Les données ci-après doivent être fournies:

— ensemble des zones géographiques aux niveaux suivants: national, NUTS 1, NUTS 2,

— ensemble des hypercubes <sup>(1)</sup> et ensemble des distributions marginales primaires <sup>(1)</sup>:

1) nombre total des valeurs de cellules spéciales «non disponible»

2) nombre de valeurs de cellules spéciales «non disponible», marquées «non fiable»

3) nombre de valeurs de cellules spéciales «non disponible», marquées «confidentiel»

4) nombre de valeurs de cellules numériques marquées «non fiable»

## 2. EXACTITUDE

Les informations suivantes:

— doivent être fournies pour chaque source de données (section 2.1) et chaque thème (section 2.2) renvoyant à des décomptes de personnes <sup>(2)</sup> peuvent

— être fournies pour des sources de données (section 2.1) et des thèmes (section 2.2), renvoyant aux décomptes d'unités statistiques autres que des personnes (facultatif)

2.1. **Sources de données** <sup>(3)</sup>

Les données telles qu'elles sont requises au point 2.1.1 doivent être fournies pour l'ensemble des zones géographiques aux niveaux suivants: national, NUTS 1, NUTS 2. Les métadonnées explicatives telles qu'elles sont requises au point 2.1.2 doivent être fournies pour le niveau national.

2.1.1. *Données*

1) Recensement de la population: valeur absolue et pourcentage de la population cible estimée;

2) Population cible estimée <sup>(4)</sup>: valeur absolue;

3) Sous-couverture (estimée): valeur absolue et pourcentage de la population recensée;

4) Sur-couverture (estimée): valeur absolue et pourcentage de la population recensée;

5) Nombre total des imputations d'enregistrement <sup>(5)</sup>: valeur absolue et pourcentage de la population recensée;

- 6) Nombre total de suppressions d'enregistrement <sup>(6)</sup>: valeur absolue et pourcentage de la population recensée;
- 7) En outre, pour les échantillons: ensemble complémentaire d'unités statistiques <sup>(7)</sup>; valeur absolue;
- 8) Nombre d'enregistrements non imputés dans la source de données pour les unités statistiques appartenant à la population cible: valeur absolue <sup>(8)</sup>, pourcentage de la population recensée <sup>(8)</sup> pourcentage de la population cible estimée <sup>(9)</sup> et pourcentage du total des enregistrements non imputés dans la source de données (avant toute suppression d'enregistrement) <sup>(10)</sup>;
- 9) En outre, pour les données à base de questionnaire dans la source de données <sup>(11)</sup>: absence d'information pour les unités (avant imputation d'enregistrement): valeur absolue et pourcentage de la population recensée.

#### 2.1.2. Métadonnées explicatives

Les métadonnées explicatives décrivent:

- le processus d'évaluation de la sur-couverture et de la sous-couverture, y compris les informations sur la qualité des estimations de la sur-couverture et de la sous-couverture,
- toute méthode utilisée pour imputer ou supprimer des enregistrements relatifs à des unités statistiques,
- toute méthode appliquée pour pondérer des enregistrements de données relatifs à des unités statistiques,
- en outre, pour les données à base de questionnaire dans la source de données <sup>(11)</sup>: toute mesure destinée à identifier et à limiter l'absence d'information ou autre mesure visant à rectifier les erreurs commises durant la collecte des données.

## 2.2. Thèmes

Les données requises au point 2.2.1 doivent être fournies pour l'ensemble des zones géographiques aux niveaux suivants: national, NUTS 1, NUTS 2. Les métadonnées explicatives requises au point 2.2.2 doivent être fournies pour le niveau national.

#### 2.2.1. Données

- 1) Recensement de la population <sup>(12)</sup>: valeur absolue;
- 2) Nombre d'enregistrements de données <sup>(13)</sup> qui contiennent des informations sur le thème: valeur absolue non pondérée <sup>(14)</sup>, pourcentage non pondéré <sup>(14)</sup> de la population recensée;
- 3) Nombre d'enregistrements de données imputés <sup>(13)</sup>, <sup>(15)</sup> qui contiennent des informations sur le thème: valeur absolue non pondérée <sup>(14)</sup>, pourcentage non pondéré <sup>(14)</sup> de la population recensée;
- 4) Imputation d'élément <sup>(13)</sup>, <sup>(15)</sup>, pour le thème: valeur absolue non pondérées <sup>(14)</sup>, pourcentage non pondéré <sup>(14)</sup> de la population recensée;
- 5) Absence d'information poste <sup>(13)</sup> (avant imputation par poste) pour ce thème: valeur absolue non pondérées <sup>(14)</sup>, pourcentage non pondéré <sup>(14)</sup> de la population recensée;
- 6) Nombre d'observations non imputées sur le thème <sup>(13)</sup>, <sup>(16)</sup>: valeur absolue non pondérées <sup>(14)</sup>, pourcentage non pondéré <sup>(14)</sup> de la population recensée;
- 7) Données transmises <sup>(17)</sup> pour l'hypercube visé au tableau de l'annexe III pour le thème en question <sup>(18)</sup>: valeur absolue, pourcentage de la population recensée;
- 8) Nombre d'enregistrements de données non imputés <sup>(13)</sup> qui contiennent des informations non imputées sur le thème, ventilés d'après l'hypercube exposé dans le tableau de l'annexe III pour le thème en question <sup>(18)</sup>: valeur absolue non pondérée <sup>(14)</sup>, pourcentage non pondéré <sup>(14)</sup> de la population recensée;

- 9) En outre, pour les thèmes au sujet desquels aucune information n'a été collectée au moyen d'un échantillon: coefficient de variation <sup>(19)</sup> pour les cellules de l'hypercube exposé à l'annexe III pour le thème en question <sup>(18)</sup>.

### 2.2.2. Métadonnées explicatives

Les métadonnées explicatives décrivent la méthode utilisée pour traiter la non-réponse par poste dans le thème concerné.

Pour les thèmes à propos desquels les informations ont été collectées au moyen d'un échantillon, les métadonnées décrivent également:

- la conception de l'échantillon,
- les biais possibles dans l'estimation, en raison d'erreurs concernant l'hypothèse du modèle,
- les formules et algorithmes utilisés pour calculer l'erreur type.

### 3. ACTUALITE ET PONCTUALITE

Les informations ci-après doivent être fournies au niveau national:

- 1) date(s) calendrier de transmission des données à la Commission (Eurostat), ventilées par hypercubes <sup>(1)</sup>;
- 2) date(s) calendrier des principales révisions des données transmises, ventilées par hypercubes <sup>(1)</sup>;
- 3) date(s) calendrier de transmission des métadonnées <sup>(20)</sup>.

En cas de révision majeure effectuée à partir du 1<sup>er</sup> avril 2014, les États membres doivent déclarer séparément les différentes dates calendrier à la Commission (Eurostat), et ce dans un délai d'une semaine à compter de chaque révision majeure.

### 4. ACCESSIBILITE ET CLARTE (FACULTATIF)

Les États membres peuvent rendre compte des conditions d'accès aux données et métadonnées qu'ils mettent à disposition pour leurs recensements 2011 de la population et des logements, y compris en ce qui concerne les médias, le support, la documentation, la tarification et/ou toutes restrictions.

### 5. COMPARABILITE

Pour chaque thème, les États membres rendent compte de toute définition ou pratique de l'État membre qui pourrait nuire à la comparabilité des données à l'échelle de l'UE.

### 6. COHERENCE

Pour chaque thème renvoyant aux décomptes de personnes <sup>(2)</sup>, les États membres doivent fournir l'écart absolu moyen <sup>(21)</sup> pour les valeurs de cellule dans les hypercubes exposés à l'annexe III <sup>(18)</sup>.

<sup>(1)</sup> Tels qu'ils figurent à l'annexe I du règlement (CE) n° 519/2010.

<sup>(2)</sup> Thèmes, ou sources de données relatives à des thèmes, dont le total présenté dans le tableau de l'annexe III correspond à la population totale.

<sup>(3)</sup> Les déclarations relatives aux sources de données doivent être complètes et ne pas comporter de chevauchement, au sens où il doit être possible d'attribuer chaque thème à exactement une source de données pour laquelle des informations sont fournies dans cette section. Si une liaison d'enregistrements a abouti à la création d'une nouvelle source de données, les États membres doivent évaluer la nouvelle source de données plutôt que les sources de données initiales dont la nouvelle source a été tirée.

<sup>(4)</sup> ((1) + (3) - (4)), renvoie aux données du point 2.1.1 de la présente annexe, indication en valeur absolue.

<sup>(5)</sup> Toute imputation d'enregistrement fait augmenter la taille de la population recensée. Dans une source de données résultant d'une liaison d'enregistrements, seuls les enregistrements qui ont été imputés dans l'une des sources de données originales, accroissant ainsi la taille de la population recensée, doivent être comptés parmi les enregistrements imputés dans la nouvelle source de données. Si un enregistrement de données est affecté d'une pondération au cours du processus de production du résultat statistique requis pour la population cible à l'aide d'une pondération  $w_{orig}$  supérieure à 1, il doit être considéré comme un enregistrement imputé dont la pondération  $w_{imputée} = w_{orig} - 1$ . L'hypercube de référence pour les pondérations  $w_{orig}$  correspond à celui qui figure sous le tableau à l'annexe III pour les unités statistiques dont la source de données rend compte.

<sup>(6)</sup> Toute suppression d'enregistrement fait diminuer la taille de la population recensée. Dans une source de données résultant d'une liaison d'enregistrements, seuls les enregistrements qui ont été supprimés dans l'une des sources de données originales, faisant ainsi diminuer la taille de la population du recensement, doivent être comptés parmi les enregistrements supprimés dans la nouvelle source de données.

Si un enregistrement de données est affecté d'une pondération au cours du processus de production du résultat statistique requis pour la population cible à l'aide d'une pondération  $w_{orig}$  inférieure à 1, il doit être considéré comme un enregistrement supprimé dont la pondération  $w_{supprimée} = w_{orig} - 1$ . L'hypercube de référence pour les pondérations  $w_{orig}$  correspond à celui qui figure sous le tableau à l'annexe III pour les unités statistiques dont la source de données rend compte.

<sup>(7)</sup> Si une source de données comprend, par principe méthodologique, des enregistrements de données concernant un seul échantillon des unités statistiques de sa population cible estimée, la taille de l'ensemble complémentaire d'unités statistiques est calculée d'après la conception de l'échantillon.

- (<sup>8</sup>)  $((1) - (4) - (5) - (7))$ , renvoie aux données du point 2.1.1 de la présente annexe, indication en valeurs absolues, respectivement  $100 * ((1) - (4) - (5) - (7)) / (1)$ .
- (<sup>9</sup>)  $100 * ((1) - (4) - (5) - (7)) / ((1) + (3) - (4))$ , renvoie aux données du point 2.1.1 de la présente annexe.
- (<sup>10</sup>)  $100 * ((1) - (4) - (5) - (7)) / ((1) - (5) + (6) - (7))$ , renvoie aux données du point 2.1.1 de la présente annexe.
- (<sup>11</sup>) Dans une source de données résultant d'une liaison d'enregistrements de plus d'une source de données à base de questionnaire, les informations doivent être fournies pour chaque source de données originale à base de questionnaire.
- (<sup>12</sup>) Telle qu'elle est identifiée au point 2.1.1 de la présente annexe pour la source de données dont sont tirées les informations du recensement relatives au thème concerné pour la population cible.
- (<sup>13</sup>) Pour la population du recensement dans la source de données dont sont tirées les informations du recensement relatives au thème concerné.
- (<sup>14</sup>) Si les enregistrements de données sont pondérés dans le cadre de l'élaboration du résultat statistique requis pour le thème concerné, «pondéré» signifie que ces pondérations doivent être appliquées aux enregistrements de données en vue du décompte, alors que «non pondéré» signifie que ces pondérations ne doivent pas être appliquées aux enregistrements de données en vue du décompte. Les hypercubes de référence pour les pondérations correspondent à ceux qui sont énumérés pour les thèmes du tableau figurant à l'annexe III.
- (<sup>15</sup>) Une imputation d'élément n'a aucun effet sur la taille de la population recensée. Pour un thème appartenant à une source de données résultant d'une liaison d'enregistrements, tout enregistrement qui contient des informations sur ce thème du fait d'une imputation d'enregistrement dans l'une des sources de données originales est compté parmi les imputations d'enregistrements, si l'imputation entraîne un accroissement de la taille de la population recensée, et parmi les imputations d'élément pour ce thème si l'imputation n'entraîne pas d'augmentation de la taille de la population recensée.
- (<sup>16</sup>)  $((2) - (3) - (4))$ , renvoie aux données de la section 2.2.1 de la présente annexe.
- (<sup>17</sup>) Données transmises sur la base du règlement (UE) n° 519/2010 dans l'hypercube visé pour le thème concerné dans le tableau de l'annexe III.
- (<sup>18</sup>) Zone géographique pour laquelle les informations doivent être fournies conformément aux indications du tableau de l'annexe III.
- (<sup>19</sup>) Lorsqu'une valeur de cellule numérique est inférieure à 26, le coefficient de variation peut être remplacé par la valeur spéciale «non disponible».
- (<sup>20</sup>) Telles qu'elles sont énumérées à l'annexe II du règlement (UE) n° 519/2010.
- (<sup>21</sup>) Moyenne arithmétique de la valeur absolue (positive) de la différence entre la valeur de cellule numérique et sa moyenne arithmétique, les moyennes arithmétiques étant calculées pour l'ensemble des hypercubes (tels qu'ils sont énumérés à l'annexe I du règlement (UE) n° 519/2010, qui contient l'hypercube respectif tel qu'il est exposé à l'annexe III).
-

## ANNEXE III

## Tabulations croisées pour les besoins de l'évaluation de qualité

Pour les hypercubes exposés ci-dessous, les données suivantes doivent être fournies:

- ensemble des thèmes tels qu'ils sont visés à l'annexe II, point 2.2.1. 7) et 8),
- thèmes pour lesquels des informations ont été collectées au moyen d'un échantillon, conformément aux exigences de l'annexe II, point 2.2.1. 9),
- cohérence entre les hypercubes <sup>(1)</sup> tels qu'ils figurent à l'annexe II, point 6.

Thème(s)	N° de référence hypercube (*), (**)	Tabulations croisées pour les besoins de l'évaluation de qualité	
		Total	Ventilations (***)
Sexe, âge	42	Population totale	GEO.L. SEX. AGE.H.
Situation au regard de l'activité du moment	18	Population totale	GEO.L. SEX. AGE.M. CAS.L.
Lieu de travail	22	Population totale	LPW.L. SEX. AGE.M.
Localité	4	Population totale	GEO.L. SEX. AGE.M. LOC.
Situation matrimoniale légale	18	Population totale	GEO.L. SEX. AGE.M. LMS.
Profession	13	Population totale	GEO.L. SEX. AGE.M. OCC.
Branche d'activité	14	Population totale	GEO.L. SEX. AGE.M. IND.H.
Situation dans la profession	12	Population totale	GEO.L. SEX. AGE.M. SIE.
Niveau d'instruction	14	Population totale	GEO.L. SEX. AGE.M. EDU.
Pays/lieu de naissance	45 26	Population totale	GEO.L. SEX. AGE.M. POB.M. GEO.N. SEX. AGE.M. POB.H.
Nationalité	45 27	Population totale	GEO.L. SEX. AGE.M. COC.M. GEO.N. SEX. AGE.M. COC.H.
Année d'arrivée dans le pays	25	Population totale	GEO.L. SEX. AGE.M. YAE.L.
Lieu de résidence habituelle un an avant le recensement	17	Population totale	GEO.L. SEX. AGE.M. ROY.
Position dans le ménage	1	Population totale	GEO.L. SEX. AGE.M. HST.H.
Position dans la famille	6	Population totale	GEO.L. SEX. AGE.M. FST.H.
Type de noyau familial, taille du noyau familial (facultatif)	52	Nombre total de familles	GEO.L. TFN.H. SFN.H.
Type de ménage privé, taille du ménage privé (facultatif)	5	Nombre total de ménages privés	GEO.L. TPH.H. SPH.H.
Modalités de jouissance du logement par le ménage (facultatif)	5	Nombre total de ménages privés	GEO.L. TSH. SPH.H.
Conditions de logement	38	Population totale	GEO.L. SEX. AGE.M. HAR.L.
Type de local d'habitation (facultatif)	59	Nombre total de locaux d'habitation	GEO.L. TLQ.
Régime d'occupation des logements classiques (facultatif)	53	Nombre total de logements classiques	GEO.L. OCS.

<sup>(1)</sup> Énumérés à l'annexe I du règlement (CE) n° 519/2010.

Thème(s)	N° de référence hypercube (*), (**)	Tabulations croisées pour les besoins de l'évaluation de qualité	
		Total	Ventilations (***)
Régime de propriété (facultatif)	41	Nombre total de logements classiques occupés	GEO.L. OWS.
Nombre d'occupants, superficie utile au sol et/ou nombre de pièces de l'unité de logement (facultatif)	41	Nombre total de logements classiques occupés	GEO.L. NOC.H. (UFS. ou NOR.)
Nombre d'occupants, norme de densité (facultatif)	41	Nombre total de logements classiques occupés	GEO.L. NOC.H. (DFS. ou DRM.)
Système d'adduction d'eau (facultatif)	41	Nombre total de logements classiques occupés	GEO.L. WSS.
Lieux d'aisances (facultatif)	41	Nombre total de logements classiques occupés	GEO.L. TOI.
Installations permettant de se laver (facultatif)	41	Nombre total de logements classiques occupés	GEO.L. BAT.
Type de chauffage (facultatif)	41	Nombre total de logements classiques occupés	GEO.L. TOH.
Logements par type de bâtiment (facultatif)	53	Nombre total de logements classiques	GEO.L. TOB.
Logements par époque de construction (facultatif)	53	Nombre total de logements classiques	GEO.L. POC.

(\*) Énumérés à l'annexe I du règlement (CE) n° 519/2010.

(\*\*) En ce qui concerne les thèmes dont les enregistrements de données sont affectés d'une pondération dans le cadre de la production du résultat statistique requis, les pondérations utilisées pour l'hypercube de référence ci-après constituent la base des données relatives à la qualité telles qu'elles sont requises par l'annexe II, point 2.2.1 (7), (8) et (9).

(\*\*\*) Le code désigne la subdivision définie en vertu de ce code dans l'annexe du règlement (CE) n° 1201/2009 de la Commission.

Les hypercubes de référence <sup>(1)</sup> pour les pondérations  $w_{\text{orig}}$  mentionnées à l'annexe II, point 2.1.1. 5) et 6), sont

- Hypercube <sup>(1)</sup> n° 42 pour les personnes physiques <sup>(2)</sup>;
- Hypercube <sup>(1)</sup> n° 52 pour les familles <sup>(2)</sup>;
- Hypercube <sup>(1)</sup> n° 5 pour les ménages privés <sup>(2)</sup>;
- Hypercube <sup>(1)</sup> n° 59 pour les locaux d'habitation <sup>(2)</sup>;
- Hypercube <sup>(1)</sup> n° 53 pour les logements classiques <sup>(2)</sup>.

<sup>(1)</sup> Énumérés à l'annexe I du règlement (CE) n° 519/2010.

<sup>(2)</sup> Unités statistiques dont rend compte la source de données.

## RÈGLEMENT (UE) N° 1152/2010 DE LA COMMISSION

du 8 décembre 2010

**modifiant, aux fins de son adaptation au progrès technique, le règlement (CE) n° 440/2008 établissant des méthodes d'essai conformément au règlement (CE) n° 1907/2006 du Parlement européen et du Conseil concernant l'enregistrement, l'évaluation et l'autorisation des substances chimiques, ainsi que les restrictions applicables à ces substances (REACH)**

(Texte présentant de l'intérêt pour l'EEE)

LA COMMISSION EUROPÉENNE,

vu le traité sur le fonctionnement de l'Union européenne,

vu le règlement (CE) n° 1907/2006 du Parlement européen et du Conseil du 18 décembre 2006 concernant l'enregistrement, l'évaluation et l'autorisation des substances chimiques, ainsi que les restrictions applicables à ces substances (REACH), instituant une agence européenne des produits chimiques, modifiant la directive 1999/45/CE et abrogeant le règlement (CEE) n° 793/93 du Conseil et le règlement (CE) n° 1488/94 de la Commission ainsi que la directive 76/769/CEE du Conseil et les directives 91/155/CEE, 93/67/CEE, 93/105/CE et 2000/21/CE de la Commission<sup>(1)</sup>, et notamment son article 13, paragraphe 3,

considérant ce qui suit:

- (1) Le règlement (CE) n° 440/2008 de la Commission<sup>(2)</sup> définit les méthodes d'essai à appliquer pour déterminer les propriétés physico-chimiques ainsi que la toxicité et l'écotoxicité des substances, aux fins du règlement (CE) n° 1907/2006.
- (2) Il est nécessaire de mettre à jour le règlement (CE) n° 440/2008 afin d'y inclure en priorité deux nouvelles méthodes d'essai in vitro pour l'irritation oculaire, récemment adoptées par l'OCDE, en vue de réduire le nombre

d'animaux utilisés à des fins expérimentales, conformément à la directive 86/609/CEE du Conseil du 24 novembre 1986 concernant le rapprochement des dispositions législatives, réglementaires et administratives des États membres relatives à la protection des animaux utilisés à des fins expérimentales ou à d'autres fins scientifiques<sup>(3)</sup>. Les parties concernées ont été consultées sur le présent projet.

- (3) Il convient dès lors de modifier le règlement (CE) n° 440/2008 en conséquence.
- (4) Les mesures prévues au présent règlement sont conformes à l'avis du comité institué par l'article 133 du règlement (CE) n° 1907/2006,

A ADOPTÉ LE PRÉSENT RÈGLEMENT:

*Article premier*

Les chapitres B.47 et B.48 qui figurent en annexe du présent règlement sont ajoutés dans la partie B de l'annexe du règlement (CE) n° 440/2008.

*Article 2*

Le présent règlement entre en vigueur le troisième jour suivant celui de sa publication au *Journal officiel de l'Union européenne*.

Le présent règlement est obligatoire dans tous ses éléments et directement applicable dans tout État membre.

Fait à Bruxelles, le 8 décembre 2010.

Par la Commission  
Le président  
José Manuel BARROSO

<sup>(1)</sup> JO L 396 du 30.12.2006, p. 1.

<sup>(2)</sup> JO L 142 du 31.5.2008, p. 1.

<sup>(3)</sup> JO L 358 du 18.12.1986, p. 1.

## ANNEXE

**«B. 47 MÉTHODE D'ESSAI D'OPACITÉ ET DE PERMÉABILITÉ DE LA CORNÉE BOVINE POUR LA MISE EN ÉVIDENCE DES SUBSTANCES CORROSIVES ET FORTEMENT IRRITANTES POUR L'ŒIL**

## INTRODUCTION

1. La méthode d'essai d'opacité et de perméabilité de la cornée bovine (OPCB) est une méthode d'essai *in vitro* pouvant être utilisée, dans certaines circonstances, compte tenu de ses limites particulières, pour classer des substances et des mélanges dans la catégorie des produits "corrosifs et fortement irritants pour l'œil" (1) (2) (3). Aux fins de la présente méthode d'essai, les substances et mélanges fortement irritants sont définis comme ceux qui provoquent des lésions cutanées persistant, chez le lapin, au moins 21 jours après administration. Bien qu'elle n'ait pas été validée en tant que méthode remplaçant totalement l'essai oculaire *in vivo* chez le lapin, la méthode OPCB est néanmoins recommandée dans le cadre d'une stratégie d'essai séquentielle visant à établir une classification et un étiquetage réglementaires dans un champ spécifique d'application (4) (5). Les substances et mélanges d'essai (6) peuvent être classés corrosifs ou fortement irritants pour l'œil sans qu'il soit nécessaire de procéder à des essais supplémentaires chez le lapin. En revanche, une substance révélant un résultat négatif à l'issue de l'essai a besoin d'être testée sur des lapins selon une démarche expérimentale de type séquentiel, telle que celle décrite dans la ligne directrice de l'OCDE n° 405 (7) (chapitre B.5 de la présente annexe).
2. L'objet de la présente méthode d'essai est de décrire les procédures utilisées pour évaluer l'effet potentiel corrosif ou fortement irritant pour l'œil d'une substance d'essai. Cet effet est mesuré par la capacité de la substance à provoquer une opacité et une perméabilité cornéennes accrues sur une cornée bovine isolée. Les effets toxiques pour la cornée sont mesurés par: i) la diminution de la capacité de transmission de la lumière (opacité), et ii) l'augmentation du passage de la fluorescéine sodique (perméabilité). Les mesures de l'opacité et de la perméabilité de la cornée après exposition à la substance d'essai sont ensuite combinées pour établir le score d'irritation *in vitro* (SIIV), utilisé pour classer la substance d'essai en fonction de son pouvoir irritant.
3. Des substances irritantes pour l'œil qui provoquent des lésions se résorbant en moins de 21 jours et des substances non irritantes ont également été testées par la méthode OPCB. Toutefois, pour les substances entrant dans ces catégories, la précision et la fiabilité de cette méthode n'ont pas été évaluées de façon formelle.
4. Des définitions sont fournies dans l'appendice 1.

## REMARQUES PRÉLIMINAIRES ET LIMITES DE LA MÉTHODE

5. La présente méthode d'essai est fondée sur le protocole expérimental de la méthode OPCB (8) du Comité de coordination interagences pour la validation des méthodes alternatives (ICCVAM), élaboré à la suite d'une étude de validation internationale (4)(5)(9) à laquelle ont participé le Centre européen pour la validation de méthodes alternatives (ECVAM) et le Centre japonais pour la validation de méthodes alternatives (JaCVAM). Ce protocole s'appuie sur des informations provenant de l'Institute for In Vitro Sciences (IIVS) et sur le protocole INVITTOX n°124 (10), qui a été utilisé lors de l'étude de prévalidation de l'essai OPCB conduite en 1997-1998 sous l'égide de la Communauté Européenne. Ces protocoles se fondent tous deux sur la méthode d'essai OPCB décrite pour la première fois par Gautheron *et al.* (11).
6. Les limites connues de cette méthode d'essai concernent le taux élevé de faux positifs pour les alcools et les cétones, et le taux élevé de faux négatifs pour les substances solides, relevés dans la base de données de validation (voir paragraphe 44) (5). Si l'on exclut de la base de données les substances relevant de ces classes chimiques et physiques, la précision de la méthode OPCB au regard des systèmes de classifications de l'UE, de l'EPA et du SGH se trouve considérablement améliorée (5). Compte tenu de la finalité de cet essai (qui vise exclusivement à détecter les substances corrosives et fortement irritantes pour l'œil), les taux de faux négatifs ne sont pas préoccupants car les substances concernées feront ensuite l'objet d'essais chez le lapin ou d'autres essais *in vitro* dûment validés, conformément aux exigences de la réglementation, selon une démarche expérimentale séquentielle fondée sur la force probante des données. De surcroît, l'actuelle base de données de validation n'a pas permis de procéder à l'évaluation adéquate de certaines classes de substances chimiques ou de produits (par exemple, les mélanges). Les investigateurs peuvent néanmoins envisager d'avoir recours à cette méthode d'essai pour tous les types de matériel d'essai (*y* compris les mélanges), auquel cas un résultat positif pourrait être interprété comme révélateur d'un effet corrosif ou fortement irritant pour l'œil. Il convient toutefois d'interpréter avec prudence les résultats positifs obtenus avec des alcools ou des cétones en raison du risque de surestimation.
7. Tous les modes opératoires faisant intervenir des yeux et des cornées de bovins doivent être conformes aux réglementations et procédures applicables à l'installation d'essai en matière de manipulation des produits dérivés d'animaux qui englobent, sans s'y limiter, les tissus et fluides tissulaires. Le respect des précautions universelles de laboratoire est recommandé (12).
8. Bien qu'elle prenne en compte certains des effets oculaires évalués par la méthode d'essai d'irritation oculaire chez le lapin, et dans une certaine mesure leur degré de gravité, cette méthode d'essai présente toutefois l'inconvénient de ne pas prendre en considération les lésions de la conjonctive et de l'iris. De surcroît, même si la méthode OPCB ne permet pas en soi d'évaluer la réversibilité des lésions cornéennes, il a été proposé, sur la base d'études menées sur l'œil de lapin, d'utiliser une évaluation de la profondeur initiale de la lésion cornéenne pour distinguer les effets réversibles des effets irréversibles (13). Enfin, la méthode OPCB ne permet pas d'évaluer la toxicité systémique potentielle associée à l'exposition oculaire.



9. Les travaux visant à mieux caractériser l'utilité et les limites de la méthode OPCB pour la mise en évidence des substances faiblement irritantes ou non irritantes se poursuivent (voir également le paragraphe 45). Les utilisateurs sont également incités à fournir des spécimens et/ou des données aux organismes de validation à des fins d'évaluation formelle des utilisations futures possibles de la méthode d'essai OPCB, notamment pour la mise en évidence des substances faiblement irritantes ou non irritantes.
10. Tout laboratoire conduisant cet essai pour la première fois doit utiliser les substances chimiques d'épreuve de compétence mentionnées à l'appendice 2. Un laboratoire pourra faire valoir l'utilisation de ces substances pour démontrer sa compétence technique à conduire un essai selon la méthode OPCB avant de proposer les données issues de l'essai OPCB à des fins de classification réglementaire des dangers.

#### PRINCIPE DE L'ESSAI

11. La méthode d'essai OPCB est un modèle organotypique qui permet de maintenir *in vitro* les fonctions physiologiques et biochimiques normales de la cornée bovine pendant une courte période. Selon cette méthode, les dommages causés par la substance d'essai sont évalués par des mesures quantitatives des modifications de l'opacité et de la perméabilité de la cornée réalisées, respectivement, à l'aide d'un opacimètre et d'un spectrophotomètre visible. Ces deux mesures entrent dans le calcul du SIIV, utilisé pour assigner une catégorie de classification de danger d'irritation *in vitro* permettant d'estimer le potentiel d'irritation oculaire *in vivo* d'une substance d'essai (voir "Critères de décision").
12. La méthode d'essai OPCB utilise des cornées isolées provenant d'yeux de bovins récemment abattus. L'opacité cornéenne est mesurée par la quantité de lumière traversant la cornée. La perméabilité est mesurée par la quantité de fluorescéine sodique traversant toute l'épaisseur de la cornée, et détectée dans le milieu de la chambre postérieure. Les substances d'essai, introduites dans la chambre antérieure du porte-cornée, sont appliquées sur la surface épithéliale de la cornée. L'appendice 3 présente une description et un schéma de porte-cornée utilisé dans la méthode OPCB. Ces appareils sont disponibles dans le commerce auprès de différents fabricants, ou peuvent être construits.

#### Provenance et âge des yeux de bovins et sélection des espèces animales

13. Les bovins envoyés à l'abattoir sont généralement destinés à la consommation humaine ou à d'autres usages commerciaux. Seules les cornées de bêtes en bonne santé, considérées comme propres à intégrer la chaîne alimentaire humaine, sont prélevées pour la méthode OPCB. Le poids des bovins variant considérablement en fonction de la race, de l'âge et du sexe, il n'existe aucune recommandation spécifique en la matière au moment de l'abattage.
14. L'utilisation d'yeux provenant d'animaux d'âges différents peut entraîner des variations de dimension des cornées. Les cornées dont le diamètre horizontal est supérieur à 30,5 mm et l'épaisseur cornéenne centrale (ECC) supérieure ou égale à 1 100 µm ont généralement été prélevées sur des bovins de plus de huit ans, tandis que les cornées ayant un diamètre horizontal inférieur à 28,5 mm et une ECC inférieure à 900 µm proviennent plutôt de bêtes de moins de cinq ans (14). En conséquence, les yeux des bovins âgés de plus de 60 mois ne sont généralement pas utilisés. En général, les yeux des bovins de moins de 12 mois ne sont pas non plus utilisés, car leur développement n'est pas terminé et l'épaisseur ainsi que le diamètre de la cornée sont nettement inférieurs à ceux des yeux provenant de bovins adultes. Toutefois, les cornées issues d'animaux jeunes (entre 6 et 12 mois) sont acceptables car elles présentent certains avantages, tels qu'une plus grande disponibilité, une fourchette d'âge plus restreinte, et des risques moins importants d'exposition potentielle à l'encéphalopathie spongiforme bovine (15) pour le personnel. Une évaluation plus poussée des effets de la taille ou de l'épaisseur cornéenne sur la sensibilité aux substances corrosives et irritantes serait d'une grande utilité, aussi les utilisateurs sont-ils encouragés à consigner l'âge et/ou le poids estimés des animaux ayant fourni les cornées utilisées dans l'étude.

#### Collecte et transport des yeux au laboratoire

15. Les yeux sont prélevés par les employés des abattoirs. Afin de minimiser tout endommagement, mécanique ou autre, des yeux, ceux-ci sont énucléés dès que possible après la mort de l'animal. Pour éviter d'exposer les yeux à des substances potentiellement irritantes, les employés de l'abattoir n'utilisent pas de détergent lors du rinçage de la tête de l'animal.
16. Les yeux sont totalement immergés dans une solution saline équilibrée de Hank (HBSS), dans un récipient de taille adaptée, et transportés jusqu'au laboratoire en ayant soin de limiter le plus possible tout endommagement et/ou toute contamination bactérienne. Les yeux étant prélevés au cours de l'abattage, ils risquent d'entrer en contact avec du sang ou d'autres substances biologiques, notamment des bactéries et autres microorganismes. Il importe donc de réduire au minimum le risque de contamination (par exemple en plaçant le récipient contenant les yeux sur de la glace mouillée, et en ajoutant des antibiotiques à la HBSS utilisée pour le transport [100 UI/ml de pénicilline et 100 µg/ml de streptomycine, par exemple]).
17. Il faut limiter au maximum l'intervalle de temps entre le prélèvement des yeux et l'utilisation des cornées dans le cadre de l'essai OPCB (l'utilisation a en général lieu le jour même du prélèvement) et démontrer qu'il ne compromet pas les résultats de l'essai. Ces résultats dépendent des critères de sélection des yeux, ainsi que des réponses des témoins positifs et négatifs. Tous les yeux utilisés dans l'essai proviennent d'un lot d'yeux collectés le même jour.

### Critères de sélection des yeux utilisés dans la méthode OPCB

18. Une fois parvenus au laboratoire, les yeux sont examinés avec soin pour déceler d'éventuels défauts, tels qu'une opacité avancée, des éraflures ou une néovascularisation. Seules les cornées d'yeux exempts de tout défaut seront utilisées.
19. La qualité de chaque cornée est également évaluée à des stades ultérieurs de l'essai. Les cornées présentant une opacité supérieure à sept unités d'opacité (NB: l'opacimètre est étalonné en fonction des normes d'opacité utilisées pour définir les unités d'opacité, voir appendice 3) après une période initiale d'équilibrage d'une heure sont écartées.
20. Chaque lot de traitement (substance d'essai et témoins négatifs et positifs) est composé de trois yeux au minimum. L'essai OPCB nécessite trois cornées servant de témoins négatifs. Toutes les cornées étant prélevées sur le globe oculaire entier puis placées dans les chambres du porte-cornée, les manipulations peuvent entraîner d'éventuels artefacts sur les valeurs de l'opacité et de la perméabilité cornéennes de chaque élément (y compris le témoin négatif). Aussi, les valeurs d'opacité et de perméabilité mesurées sur les cornées témoins négatives servent-elles à corriger les valeurs d'opacité et de perméabilité cornéennes des spécimens et des témoins traités positifs lors du calcul du score d'irritation in vitro.

### MODE OPÉRATOIRE

#### Préparation des yeux

21. Des cornées exemptes de tout défaut sont découpées en conservant un bord de 2 à 3 mm de sclérotique destiné à faciliter les manipulations ultérieures, et en prenant soin de ne pas endommager l'épithélium et l'endothélium cornéens. Les cornées isolées sont placées dans des porte-cornées spécialement conçus à cet effet, qui se composent de deux compartiments, antérieur et postérieur, respectivement en contact avec les faces épithéliale et endothéliale de la cornée. Il convient de remplir jusqu'à débordement ces deux chambres d'un milieu essentiel minimum de Eagle (MEM) préalablement chauffé (en commençant par la chambre postérieure), en évitant toute formation de bulles d'air. L'appareil est ensuite équilibré à une température de  $32 \pm 1$  °C pendant une heure au moins, afin que les cornées s'équilibrent avec le milieu et atteignent une activité métabolique aussi proche de la normale que possible (la température de la surface cornéenne in vivo est d'environ 32 °C).
22. Après la période d'équilibrage, un nouveau MEM préalablement chauffé est ajouté dans les deux chambres, et une première mesure d'opacité est effectuée pour chaque cornée. Les cornées présentant une altération macroscopique des tissus (éraflures, pigmentation ou néovascularisation, par exemple) ou une opacité supérieure à 7 unités d'opacité sont écartées. L'opacité moyenne de toutes les cornées équilibrées est calculée. Au moins trois cornées présentant des valeurs d'opacité proches de la valeur médiane de toutes les cornées sont sélectionnées pour servir de témoins négatifs (ou témoins de solvant). Les cornées restantes sont ensuite réparties entre le lot de traitement et celui des témoins positifs.
23. La capacité calorifique de l'eau étant supérieure à celle de l'air, l'eau procure des conditions de température plus stables pour l'incubation. Aussi est-il recommandé de plonger le porte-cornée dans un bain d'eau pour maintenir son contenu à  $32 \pm 1$  °C. Toutefois, il est également possible d'utiliser des incubateurs à air, à condition d'assurer la stabilité de la température (en chauffant au préalable les porte-cornées et le milieu, par exemple).

#### Application de la substance d'essai

24. Deux protocoles d'application différents sont utilisés, l'un pour les liquides et les tensioactifs (solides ou liquides), et l'autre pour les solides non tensioactifs.
25. Les liquides sont testés non dilués, tandis que les tensioactifs le sont à une concentration de 10 % en masse volumique dans une solution de chlorure de sodium à 0,9 %, d'eau distillée ou d'un autre solvant dont l'absence d'effets indésirables sur le système d'essai a été démontrée. Les semi-solides, crèmes et cires sont généralement testés en tant que liquides. Il conviendra de justifier de façon appropriée l'utilisation de tout autre taux de dilution. Les cornées sont ensuite exposées aux liquides ou tensioactifs pendant 10 minutes. L'utilisation d'une autre durée d'exposition devra être scientifiquement justifiée.
26. Les solides non tensioactifs sont généralement testés sous forme de solutions ou de suspensions à une concentration de 20 % dans une solution de chlorure de sodium à 0,9 %, d'eau distillée ou d'un autre solvant dont l'absence d'effets indésirables sur le système d'essai a été démontrée. Dans certaines circonstances et uniquement si cela est justifié scientifiquement, les solides peuvent aussi être testés purs par application directe sur la surface cornéenne, selon la méthode en chambre ouverte (voir paragraphe 29). Les cornées sont exposées aux solides pendant quatre heures, mais comme pour les liquides et les tensioactifs, des durées d'exposition différentes sont possibles moyennant une justification scientifique appropriée.
27. Différentes méthodes d'application peuvent être utilisées, en fonction de la nature physique et des caractéristiques chimiques des substances d'essai (solides, liquides, liquides visqueux ou non visqueux, par exemple). Il est très important que la substance d'essai recouvre convenablement la surface épithéliale puis soit correctement retirée durant les étapes de rinçage. Il conviendra généralement d'utiliser la méthode en chambre fermée pour les substances d'essai liquides non visqueuses ou légèrement visqueuses, tandis que la méthode en chambre ouverte sera privilégiée pour les substances d'essai semi-visqueuses et visqueuses et pour les solides purs.

28. Dans la méthode en chambre fermée, une quantité de substance d'essai suffisante pour recouvrir la face épithéliale de la cornée (750 µl) est introduite dans la chambre antérieure par les trous de dosage situés sur la face supérieure de celle-ci. Les trous sont ensuite occultés à l'aide de capuchons durant la durée d'exposition. Il importe de s'assurer que chaque cornée est exposée à la substance d'essai pendant la durée qui convient.
29. Dans la méthode en chambre ouverte, la goupille de fermeture et la fenêtre en verre de la chambre antérieure sont retirées avant l'application. La substance d'essai ou témoin (750 µl, ou une quantité suffisante pour recouvrir entièrement la cornée) est directement appliquée sur la surface épithéliale cornéenne à l'aide d'une micropipette. Si la substance d'essai est difficile à pipetter, il est possible d'utiliser une pipette à déplacement positif qui permet un dosage plus précis. L'embout de la pipette à déplacement positif est inséré dans l'embout distributeur de la seringue, de manière à ce que la substance puisse être chargée dans la pipette sous pression. Il convient ensuite de pousser le piston de la seringue tout en tirant simultanément celui de la pipette. Si des bulles d'air se forment dans l'embout de la pipette, il faut alors retirer la substance d'essai (en l'expulsant) et répéter le processus jusqu'à ce qu'aucune bulle d'air n'apparaisse au moment du remplissage de la pipette. Il est possible d'utiliser si nécessaire une seringue normale (sans aiguille), ce qui permet de mesurer un volume précis de substance d'essai et de l'appliquer plus facilement sur la surface épithéliale de la cornée. Après le dosage, la fenêtre en verre est replacée sur l'ouverture de la chambre antérieure afin de recréer un système fermé.

#### **Incubation post-exposition**

30. Après la période d'exposition, la substance d'essai, ou la substance témoin négative ou positive, est retirée de la chambre antérieure et l'épithélium est rincé au moins trois fois (ou jusqu'à ce qu'aucune trace de la substance d'essai ne soit plus visible) au moyen d'un MEM contenant du rouge de phénol. Le rinçage est effectué à l'aide d'un milieu contenant du rouge de phénol, dont le changement de couleur permet de déterminer l'efficacité du rinçage des substances acides ou alcalines. Il convient de laver à nouveau les cornées si, après trois rinçages, le rouge de phénol est encore altéré (jaune ou violet) ou si la substance d'essai est toujours visible. Une fois le milieu débarrassé de la substance, les cornées subissent un dernier rinçage avec un MEM sans rouge de phénol, ce qui permet de s'assurer que la chambre antérieure est débarrassée de tout rouge de phénol avant la mesure d'opacité. La chambre antérieure est ensuite à nouveau remplie d'un MEM neuf sans rouge de phénol.
31. Pour les liquides et les tensioactifs, les cornées sont incubées après rinçage pendant deux heures supplémentaires à  $32 \pm 1$  °C. Il peut être utile, dans certaines circonstances (déterminées au cas par cas), de prévoir une durée d'incubation post-exposition plus longue. Les cornées sur lesquelles des solides ont été appliqués sont soigneusement rincées après la période d'exposition de quatre heures, et ne requièrent pas d'incubation supplémentaire.
32. Au terme de la période d'incubation post-exposition pour les liquides et les tensioactifs, et au terme de la période d'exposition de quatre heures pour les solides non tensioactifs, les degrés d'opacité et de perméabilité de chaque cornée sont enregistrés. En outre, chaque cornée fait l'objet d'un examen visuel et les observations pertinentes sont consignées (exfoliation des tissus, résidus de substance d'essai ou opacité non uniforme, par exemple). Ces observations peuvent s'avérer importantes car elles peuvent se traduire par des variations de lecture de l'opacimètre.

#### **Substances témoins**

33. Des témoins négatifs ou des témoins de solvant/véhicule ainsi que des témoins positifs sont inclus en parallèle dans chaque expérience.
34. Lorsqu'une substance liquide non diluée est soumise à l'essai, il convient d'inclure dans la méthode d'essai OPCB une substance témoin négatif concurrente (solution de chlorure de sodium à 0,9 % ou eau distillée, par exemple) afin de détecter des changements non intrinsèques au système d'essai et de fournir un point de référence pour les critères d'évaluation de l'essai. Cette méthode permet également de garantir que les conditions de l'essai n'entraînent aucune réaction d'irritation indésirable.
35. Lorsqu'un liquide dilué, un tensioactif ou un solide est soumis à l'essai, il convient d'inclure dans la méthode d'essai OPCB un lot témoin de solvant/véhicule concurrent afin de détecter des changements non intrinsèques au système d'essai et de fournir un point de référence pour les critères d'évaluation de l'essai. On utilisera uniquement des solvants/véhicules dont l'absence d'effets indésirables sur le système d'essai a été démontrée.
36. Chaque expérience comprend une substance irritante pour les yeux connue en tant que témoin positif, afin de vérifier l'induction d'une réponse appropriée. La méthode d'essai OPCB étant utilisée ici pour mettre en évidence des substances corrosives ou fortement irritantes, le témoin positif servant de référence est idéalement une substance entraînant une réaction d'irritation importante dans le cadre de cette méthode. Cependant, afin de pouvoir évaluer la variabilité des réponses du témoin positif dans le temps, l'ampleur des effets irritants ne devra pas être excessive.
37. Pour les substances d'essai liquides, les témoins positifs peuvent être composés de diméthylformamide ou d'hydroxyde de sodium à 1 %, par exemple. Pour les substances d'essai solides, les témoins positifs peuvent être composés d'imidazole à 20 % (en masse volumique) dans une solution de chlorure de sodium à 0,9 %, par exemple.

38. Les substances étalons sont utiles pour évaluer le potentiel d'irritation oculaire de produits chimiques inconnus d'une classe chimique ou d'une catégorie de produits spécifique, ou pour évaluer le potentiel d'irritation relatif d'une substance irritante pour les yeux au sein d'une plage spécifique de réponses.

#### Effets mesurés

39. L'opacité est déterminée par la quantité de lumière traversant la cornée. L'opacité de la cornée est mesurée de manière quantitative à l'aide d'un opacimètre, qui donne des valeurs d'opacité situées sur une échelle continue.
40. La perméabilité est déterminée par la quantité de fluorescéine sodique pénétrant la totalité des couches cellulaires de la cornée (de l'épithélium sur la face externe de la cornée à l'endothélium sur sa face interne). Un volume de 1 ml de solution de fluorescéine sodique (respectivement 4 ou 5 mg/ml lors d'essais portant sur des liquides et des tensioactifs ou sur des solides non tensioactifs) est introduit dans la chambre antérieure du porte-cornée, en contact avec la face épithéliale de la cornée, tandis que la chambre postérieure, en contact avec la face endothéliale, est remplie d'un nouveau MEM. Le porte-cornée est ensuite incubé en position horizontale pendant  $90 \pm 5$  min à une température de  $32 \pm 1$  °C. La quantité de fluorescéine sodique passant dans la chambre postérieure est mesurée quantitativement par spectrophotométrie UV-visible. Les mesures spectrophotométriques évaluées à 490 nm sont enregistrées en tant que valeurs de densité optique ( $DO_{490}$ ) ou d'absorbance, mesurées sur une échelle continue. La perméabilité à la fluorescéine est déterminée à l'aide des valeurs de  $DO_{490}$  données par un spectrophotomètre visible utilisant un trajet optique standard de 1 cm.
41. Il est également possible d'utiliser un lecteur de plaques de microtitration à 96 puits, à condition: i) de pouvoir définir l'intervalle linéaire du lecteur de plaque servant à déterminer les valeurs de la  $DO_{490}$  de la fluorescéine; et ii) d'utiliser le bon volume d'échantillons de fluorescéine sur la plaque à 96 puits afin d'obtenir des valeurs de la  $DO_{490}$  équivalentes au trajet optique standard de 1 cm (ce qui peut nécessiter de remplir entièrement les puits [généralement 360 µl]).

#### RÉSULTATS ET RAPPORT

##### Évaluation des données

42. Une fois que les valeurs d'opacité et de perméabilité moyenne ( $DO_{490}$ ) ont été corrigées de l'opacité de fond et des valeurs  $DO_{490}$  de perméabilité des témoins négatifs, l'opacité moyenne et les valeurs  $DO_{490}$  de perméabilité moyenne pour chaque lot de traitement sont combinées dans une formule établie empiriquement pour calculer, comme suit, le score d'irritation in vitro (SIV) de chaque lot de traitement:

$$\text{SIV} = \text{valeur moyenne d'opacité} + (15 \times \text{valeur } DO_{490} \text{ de perméabilité moyenne})$$

D'après Sina et al. (16), cette formule a été établie au cours d'études intra et interlaboratoires. Les données générées pour une série de 36 composés dans le cadre d'une étude interlaboratoires ont été soumises à une analyse à variables multiples afin de déterminer l'équation du meilleur ajustement entre les données in vivo et in vitro. Cette analyse a été réalisée par des scientifiques travaillant dans deux entreprises distinctes, qui ont obtenu des équations pratiquement identiques.

43. Les valeurs d'opacité et de perméabilité sont également évaluées de manière indépendante afin de déterminer si une substance d'essai a provoqué une corrosion ou une forte irritation pour un seul des deux critères (voir «Critères de décision»).

##### Critères de décision

44. Une substance induisant un  $\text{SIV} \geq 55,1$  est définie comme corrosive ou fortement irritante. Comme indiqué au paragraphe 1, s'il n'est pas démontré que la substance d'essai est corrosive ou fortement irritante pour l'œil, il convient de mener des essais complémentaires à des fins de classification et d'étiquetage. La méthode d'essai OPCB présente une précision d'ensemble comprise entre 79 % (113/143) et 81 % (119/147), un taux de faux positifs allant de 19 % (20/103) à 21 % (22/103) et un taux de faux négatifs allant de 16 % (7/43) à 25 % (10/40), en comparaison avec les données de la méthode d'essai in vivo sur les yeux de lapin classées selon les systèmes de classification de l'EPA (1), de l'UE (2) ou du SGH (3). Si l'on exclut de la base de données les substances relevant de certaines classes chimiques (alcools, cétones) ou physiques (substances solides), la précision de la méthode OPCB au regard des systèmes de classification de l'UE, de l'EPA et du SGH va de 87 % (72/83) à 92 % (78/85), le taux de faux positifs de 12 % (7/58) à 16 % (9/56), et le taux de faux négatifs de 0 % (0/27) à 12 % (3/26).
45. Même si une substance d'essai n'est pas classée comme corrosive ou fortement irritante pour l'œil, les données de la méthode d'essai OPCB peuvent servir, en association avec des résultats d'essais in vivo sur des yeux de lapin ou d'un autre test in vitro dûment validé, à évaluer plus en profondeur l'utilité et les limites de la méthode OPCB pour la détection des substances faiblement irritantes ou non irritantes (un document d'orientation sur l'utilisation de méthodes d'essai de toxicité oculaire in vitro est en cours d'élaboration).

**Critères d'acceptation de l'étude**

46. Un essai est considéré comme acceptable si le témoin positif présente un SIV compris dans un intervalle de deux écarts-types autour de la moyenne historique actuelle, qui est mise à jour au moins tous les trois mois, ou chaque fois qu'un essai acceptable est mené dans des laboratoires conduisant peu fréquemment (c'est-à-dire moins d'une fois par mois) ce type d'étude. Les réponses du témoin négatif ou du témoin de solvant/véhicule doivent donner des valeurs d'opacité et de perméabilité situées en deçà des limites maximales établies pour les valeurs d'opacité et de perméabilité de fond des cornées bovines traitées avec les témoins négatifs ou les témoins de solvant/véhicule correspondants.

**Rapport d'essai**

47. Le rapport d'essai contient les renseignements suivants, pour autant qu'ils présentent un intérêt pour l'étude:

*Substances d'essai et témoins*

Nom(s) chimique(s), par exemple nom de la structure chimique utilisé par le Chemical Abstracts Service (CAS), suivi d'autres noms, s'ils sont connus;

Numéro d'enregistrement CAS (RN), s'il est connu;

Pureté et composition de la substance ou du mélange (en pourcentage pondéral), dans la mesure où cette information est disponible;

Propriétés physico-chimiques (telles que l'état physique, la volatilité, le pH, la stabilité, la classe chimique, l'hydrosolubilité) utiles pour la conduite de l'étude;

Le cas échéant, traitement des substances d'essai et témoins avant l'essai (par exemple, chauffage, broyage);

Stabilité (si elle est connue).

*Renseignements relatifs au commanditaire et à l'installation d'essai:*

Nom et adresse du commanditaire, de l'installation d'essai et du directeur de l'étude;

Provenance des yeux (c'est-à-dire de l'établissement auprès duquel ils ont été recueillis);

Conditions de stockage et de transport des yeux (par ex., date et heure de la collecte des yeux, délai avant le début de l'essai, moyen de transport et conditions de température, antibiotiques utilisés le cas échéant);

Dans la mesure du possible, caractéristiques spécifiques des animaux sur lesquels les yeux ont été prélevés (par ex., âge, sexe et poids de l'animal donneur).

*Justification du choix de la méthode d'essai et du mode opératoire**Intégrité de la méthode d'essai*

Mode opératoire utilisé pour assurer l'intégrité (précision et fiabilité) de la méthode d'essai au cours du temps (par exemple essai périodique des substances d'épreuve de compétence, utilisation de données antérieures de témoins positifs et négatifs).

*Critères d'acceptabilité de l'essai*

Intervalles de valeurs acceptables pour les témoins positifs et négatifs concurrents, d'après les données historiques;

Le cas échéant, intervalles de valeurs acceptables pour les témoins étalons concurrents, d'après les données historiques.

*Conditions de l'essai*

Description du système d'essai utilisé;

Type de porte-cornée utilisé;

Informations sur l'étalonnage des appareils utilisés pour mesurer l'opacité et la perméabilité (par ex., opacitomètre et spectrophotomètre);

Informations sur les cornées bovines utilisées, notamment appréciation de leur qualité;

Détails sur le mode opératoire d'essai utilisé;

Concentration(s) des substances d'essai utilisées;

Description de toutes les modifications du mode opératoire de l'essai;

Référence aux données historiques du modèle (par exemple, témoins positifs et négatifs, substances d'épreuves de compétence, substances étalons);

Description des critères d'évaluation utilisés.

#### Résultats

Présentation sous forme de tableau des résultats de chaque échantillon d'essai (par ex., valeurs de l'opacité et de la DO<sub>490</sub> et SIIV calculé pour la substance d'essai et les témoins positifs, négatifs et étalons [si inclus], y compris les données des essais répétés, le cas échéant, et la moyenne  $\pm$  écart type pour chaque essai);

Description des autres effets observés.

#### Discussion des résultats

#### Conclusion

#### BIBLIOGRAPHIE

- (1) U.S. EPA (1996). Label Review Manual: 2nd Edition. EPA737-B-96-001. Washington, DC: U.S. Environmental Protection Agency.
- (2) Règlement (CE) n° 1272/2008 du Parlement européen et du Conseil du 16 décembre 2008 relatif à la classification, à l'étiquetage et à l'emballage des substances et des mélanges, modifiant et abrogeant les directives 67/548/CEE et 1999/45/CE et modifiant le règlement (CE) n° 1907/2006. JO L 353 du 31.12.2008, p. 1.
- (3) Nations Unies (ONU) (2007). Système général harmonisé de classification et d'étiquetage des produits chimiques (SGH), deuxième édition révisée, Nations unies, New York et Genève, 2007. Disponible à l'adresse suivante:  
  
[[http://www.unece.org/trans/danger/publi/ghs/ghs\\_rev02/02files\\_f.html](http://www.unece.org/trans/danger/publi/ghs/ghs_rev02/02files_f.html)]
- (4) ESAC (2007). Statement on the conclusion of the ICCVAM retrospective study on organotypic *in vitro* assays as screening tests to identify potential ocular corrosives and severe eye irritants. Disponible à l'adresse suivante:  
  
[<http://ecvam.jrc.it/index.htm>]
- (5) ICCVAM (2007). Test Method Evaluation Report - *In Vitro* Ocular Toxicity Test Methods for Identifying Ocular Severe Irritants and Corrosives. Interagency Coordinating Committee on the Validation of Alternative Methods (ICCVAM) and the National Toxicology Program (NTP) Interagency Center for the Evaluation of Alternative Toxicological Methods (NICEATM). NIH Publication No.: 07-4517. Disponible à l'adresse suivante:  
  
[[http://iccvam.niehs.nih.gov/methods/ocutox/ivocutox/ocu\\_tmer.htm](http://iccvam.niehs.nih.gov/methods/ocutox/ivocutox/ocu_tmer.htm)]
- (6) Règlement (CE) n° 1907/2006 du Parlement européen et du Conseil du 18 décembre 2006 concernant l'enregistrement, l'évaluation et l'autorisation des substances chimiques, ainsi que les restrictions applicables à ces substances (REACH), instituant une agence européenne des produits chimiques, modifiant la directive 1999/45/CE et abrogeant le règlement (CEE) n° 793/93 du Conseil et le règlement (CE) n° 1488/94 de la Commission ainsi que la directive 76/769/CEE du Conseil et les directives 91/155/CEE, 93/67/CEE, 93/105/CE et 2000/21/CE de la Commission. JO L 396 du 30.12.2006, p. 1.
- (7) OCDE (2002). Ligne directrice 405. Ligne directrice de l'OCDE pour les essais de produits chimiques. Effet irritant/corrosif aigu sur les yeux. Disponible à l'adresse suivante:

[[http://www.oecd.org/document/40/0,2340,en\\_2649\\_34377\\_37051368\\_1\\_1\\_1\\_1,00.html](http://www.oecd.org/document/40/0,2340,en_2649_34377_37051368_1_1_1_1,00.html)]

- (8) ICCVAM (2007). ICCVAM Recommended BCOP Test Method Protocol. In: ICCVAM Test Method Evaluation Report - In Vitro Ocular Toxicity Test Methods for Identifying Ocular Severe Irritants and Corrosives. Inter-agency Coordinating Committee on the Validation of Alternative Methods (ICCVAM) and the National Toxicology Program (NTP) Interagency Center for the Evaluation of Alternative Toxicological Methods (NICEATM). NIH Publication No.: 07-4517. Disponible à l'adresse suivante:
- [[http://iccvam.niehs.nih.gov/methods/ocutox/ivocutox/ocu\\_tmter.htm](http://iccvam.niehs.nih.gov/methods/ocutox/ivocutox/ocu_tmter.htm)]
- (9) ICCVAM. (2006). Current Status of *In Vitro* Test Methods for Identifying Ocular Corrosives and Severe Irritants: Bovine Corneal Opacity and Permeability Test Method. NIH Publication No.: 06-4512. Research Triangle Park: National Toxicology Program. Disponible à l'adresse suivante:
- [[http://iccvam.niehs.nih.gov/methods/ocutox/ivocutox/ocu\\_brd\\_ice.htm](http://iccvam.niehs.nih.gov/methods/ocutox/ivocutox/ocu_brd_ice.htm)]
- (10) INVITTOX (1999). Protocol 124: Bovine Corneal Opacity and Permeability Assay – SOP of Microbiological Associates Ltd. Ispra, Italy: Centre européen pour la validation des méthodes alternatives (ECVAM)
- (11) Gautheron, P., Dukic, M., Alix, D. and Sina, J.F. (1992). Bovine corneal opacity and permeability test: An *in vitro* assay of ocular irritancy. *Fundam. Appl. Toxicol.* 18:442-449.
- (12) Siegel, J.D., Rhinehart, E., Jackson, M., Chiarello, L., and the Healthcare Infection Control Practices Advisory Committee (2007). Guideline for Isolation Precautions: Preventing Transmission of Infectious Agents in Healthcare Settings. Disponible à l'adresse suivante:
- [<http://www.cdc.gov/ncidod/dhqp/pdf>].
- (13) Maurer, J.K., Parker, R.D. and Jester, J.V. (2002). Extent of corneal injury as the mechanistic basis for ocular irritation: key findings and recommendations for the development of alternative assays. *Reg. Tox. Pharmacol.* 36:106-117.
- (14) Doughty, M.J., Petrou, S. and Macmillan, H. (1995). Anatomy and morphology of the cornea of bovine eyes from a slaughterhouse. *Can. J. Zool.* 73:2159-2165.
- (15) Collee, J. and Bradley, R. (1997). BSE: A decade on - Part I. *The Lancet* 349: 636-641.
- (16) Sina, J.F., Galer, D.M., Sussman, R.S., Gautheron, P.D., Sargent, E.V., Leong, B., Shah, P.V., Curren, R.D., and Miller, K. (1995). A collaborative evaluation of seven alternatives to the Draize eye irritation test using pharmaceutical intermediates. *Fundam Appl Toxicol* 26:20-31.
- (17) ICCVAM (2006). Background review document, Current Status of In Vitro Test Methods for Identifying Ocular Corrosives and Severe Irritants: Bovine Corneal Opacity and Permeability (BCOP) Test Method. Disponible à l'adresse suivante:
- [[http://iccvam.niehs.nih.gov/methods/ocutox/ivocutox/ocu\\_brd\\_bcop.htm](http://iccvam.niehs.nih.gov/methods/ocutox/ivocutox/ocu_brd_bcop.htm)]
- (18) ICCVAM (2006). Background review document, Current Status of In Vitro Test Methods for Identifying Ocular Corrosives and Severe Irritants: Isolated Chicken Eye (ICE) Test Method. Disponible à l'adresse suivante:
- [[http://iccvam.niehs.nih.gov/methods/ocutox/ivocutox/ocu\\_brd\\_bcop.htm](http://iccvam.niehs.nih.gov/methods/ocutox/ivocutox/ocu_brd_bcop.htm)]

---

#### Appendice 1

#### DÉFINITIONS

**Précision:** degré de concordance entre les résultats de la méthode d'essai et les valeurs de référence acceptées. La précision constitue une mesure de la performance de la méthode d'essai et un aspect de sa «pertinence». Ce terme est souvent utilisé de façon interchangeable avec «concordance» pour désigner la proportion de résultats corrects d'une méthode d'essai.

**Substance étalon:** substance utilisée en tant que référence, pour la comparaison avec une substance d'essai. Une substance étalon présente les propriétés suivantes: i) provient d'une ou de plusieurs sources constantes et fiables; ii) présente une similitude structurale et fonctionnelle avec la classe des substances soumises à l'essai; iii) possède des caractéristiques physiques/chimiques connues; iv) est accompagnée de données confirmant ses effets connus, et v) a une puissance connue dans la fourchette de réponses désirées.

**Cornée:** partie transparente située à l'avant du globe oculaire, recouvrant l'iris et la pupille et laissant pénétrer la lumière vers l'intérieur de l'œil.

**Opacité cornéenne:** mesure de l'étendue du caractère opaque de la cornée suite à son exposition à une substance d'essai. Une augmentation de l'opacité cornéenne indique un endommagement de la cornée. L'opacité peut être évaluée de manière subjective, par exemple lors du test de Draize réalisé sur les yeux de lapin, ou de manière objective à l'aide d'un instrument de mesure tel qu'un «opacitomètre».

**Perméabilité cornéenne:** Mesure quantitative de l'endommagement de l'épithélium cornéen via la détermination de la quantité de fluorescéine sodique traversant toutes les couches cellulaires de la cornée.

**Catégorie 1 de l'EPA:** effet corrosif (destruction irréversible du tissu oculaire) ou complication cornéenne ou irritation persistant plus de 21 jours (1).

**Catégorie R41 de l'UE:** lésion des tissus oculaires ou dégradation sévère de la vue, provoquée par l'application d'une substance d'essai sur la face antérieure de l'œil, et qui n'est pas totalement réversible dans les 21 jours suivant l'application (2).

**Taux de faux négatifs:** proportion de substances positives faussement déclarées négatives par une méthode d'essai. C'est un indicateur de la performance de la méthode d'essai.

**Taux de faux positifs:** proportion des substances négatives faussement déclarées positives par une méthode d'essai. C'est un indicateur de la performance de la méthode d'essai.

**SGH (Système général harmonisé de classification et d'étiquetage des produits chimiques):** système proposant la classification des produits chimiques (substances et mélanges) conformément à des types et des niveaux normalisés de dangers physiques, sanitaires et environnementaux, ainsi que la communication des éléments d'information correspondants, notamment par des pictogrammes, mentions d'avertissement, mentions de danger, conseils de prudence et fiches de données de sécurité, afin de diffuser des informations sur leurs effets indésirables dans l'objectif de protéger les personnes (en particulier les employeurs, employés, transporteurs, consommateurs et personnels des services d'urgence) et l'environnement (3).

**Catégorie 1 du SGH:** lésion des tissus oculaires ou dégradation sévère de la vue, provoquée par l'application d'une substance d'essai sur la face antérieure de l'œil, et qui n'est pas totalement réversible dans les 21 jours suivant l'application (3).

**Danger:** propriété intrinsèque d'un agent ou situation susceptible de provoquer des effets néfastes lorsqu'un organisme, un système ou une (sous-)population est exposé(e) à cet agent.

**Score d'irritation *in vitro* (SIIV):** formule établie empiriquement et utilisée dans les essais OPCB, dans laquelle les valeurs d'opacité moyenne et de perméabilité moyenne pour chaque lot de traitement sont combinées pour obtenir le score *in vitro* unique de chaque lot de traitement.  $SIIV = \text{valeur moyenne d'opacité} + (15 \times \text{valeur moyenne de perméabilité})$ .

**Témoin négatif:** réplicat non traité contenant tous les composants d'un système d'essai. Cet échantillon subit les mêmes procédures que les échantillons traités avec la substance d'essai et les autres échantillons témoins afin de déterminer si le solvant interagit avec le système d'essai.

**Substance non irritante:** substance qui n'est pas classée comme irritant oculaire dans la catégorie I, II ou III de l'EPA, la catégorie R41 ou R36 de l'UE, ou la catégorie 1, 2A ou 2B du SGH.

**Substance corrosive pour l'œil:** a) substance provoquant des lésions irréversibles des tissus oculaires; b) substance classée comme irritant oculaire dans la catégorie 1 du SGH, la catégorie 1 de l'EPA ou la catégorie R41 de l'UE (1) (2) (3).

**Substance irritante pour l'œil:** a) substance provoquant une modification réversible de l'œil suite à une application sur la face antérieure de l'œil; b) substance classée comme irritant oculaire dans la catégorie II ou III de l'EPA, la catégorie R36 de l'UE ou la catégorie 2A ou 2B du SGH (1) (2) (3).



**Substance fortement irritante pour l'œil:** a) substance provoquant des lésions des tissus oculaires suite à une application sur la face antérieure de l'œil, qui ne sont pas résorbées dans les 21 jours suivant le traitement ou entraînent une dégradation sévère de la vue; b) substance classée comme irritant oculaire dans la catégorie 1 du SGH, la catégorie 1 de l'EPA ou la catégorie R41 de l'UE (1) (2) (3).

**Opacitomètre:** Instrument servant à mesurer l'«opacité cornéenne» en évaluant la quantité de lumière transmise à travers la cornée. En général, cet instrument est composé de deux compartiments, chacun disposant de sa propre source lumineuse et d'une cellule photoélectrique. L'un des compartiments est utilisé pour la cornée traitée tandis que l'autre sert à étalonner l'instrument et à le mettre à zéro. La lumière d'une lampe halogène est dirigée à travers un compartiment témoin (chambre vide, sans vitre ni liquide) vers une cellule photoélectrique, et comparée à la lumière envoyée à travers le compartiment expérimental, qui abrite la chambre contenant la cornée, jusqu'à une cellule photoélectrique. La lumière transmise par les deux cellules photoélectriques est ensuite comparée, et une valeur chiffrée d'opacité s'affiche sur un écran numérique.

**Témoin positif:** répliquat contenant tous les composants d'un système d'essai, et traité avec une substance induisant notoirement une réponse positive. Afin de pouvoir évaluer la variabilité des réponses du témoin positif dans le temps, la sévérité de la réponse ne devra pas être excessive.

**Fiabilité:** mesure de la reproductibilité de l'essai mis en œuvre, au sein d'un laboratoire et entre des laboratoires, au cours du temps, en utilisant le même mode opératoire. Elle est évaluée par calcul de la reproductibilité intralaboratoire et interlaboratoires et de la répétabilité intralaboratoire.

**Témoin de solvant/véhicule:** échantillon non traité contenant tous les composants d'un système d'essai, y compris le solvant ou véhicule utilisé pour tester les échantillons témoins traités ou non avec la substance d'essai afin de déterminer une réponse de référence pour les échantillons traités avec la substance d'essai dissoute dans le même solvant ou véhicule. Testé avec un témoin négatif concurrent, cet échantillon indique également si le solvant ou véhicule interagit avec le système d'essai.

**Stratégie d'essai séquentielle:** démarche expérimentale séquentielle consistant à examiner toutes les informations existantes sur une substance d'essai dans un ordre déterminé, en ayant recours à chaque étape à une procédure fondée sur la force probante des données pour déterminer si les informations disponibles sont suffisantes pour décider d'une classification des dangers, avant de passer à l'étape suivante. Si le potentiel d'irritation d'une substance d'essai peut être déterminé sur la base des informations existantes, aucun essai supplémentaire n'est nécessaire. Dans le cas contraire, une procédure expérimentale progressive de type séquentiel sur des animaux est alors lancée jusqu'à ce qu'une classification sans équivoque puisse être effectuée.

**Méthode d'essai validée:** méthode d'essai ayant fait l'objet d'études de validation visant à déterminer sa pertinence (notamment sa précision) et sa fiabilité à des fins spécifiques. Il importe de noter que les performances d'une méthode d'essai validée peuvent être insuffisantes en termes de précision et de fiabilité pour qu'elle soit jugée acceptable pour les besoins envisagés.

**Force probante des données:** prise en compte des forces et des faiblesses de divers éléments d'information en vue d'aboutir à une conclusion concernant le danger potentiel d'une substance et d'étayer cette conclusion.

---

## Appendice 2

### Substances d'épreuve de compétence pour la méthode d'essai OPCB

Avant l'utilisation en routine d'une méthode d'essai conforme à la présente méthode, les laboratoires peuvent souhaiter faire la preuve de leurs compétences techniques en déterminant correctement la catégorie de corrosivité oculaire des 10 substances recommandées dans le tableau 1. Ces substances ont été sélectionnées de façon à représenter la gamme des réactions locales d'irritation/de corrosion oculaire, sur la base des résultats de l'essai *in vivo* sur œil de lapin (LD 405) [c'est-à-dire les catégories 1, 2A, 2B ou Non classé du SGH des Nations Unies (3) (7)]. Toutefois, compte tenu de l'utilité validée de ces essais (uniquement mise en évidence des substances corrosives/fortement irritantes pour l'œil), seuls deux résultats expérimentaux obtenus à des fins de classification (substance corrosive/fortement irritante ou substance non corrosive/faiblement irritante) permettent de démontrer les compétences des laboratoires. Les autres critères de sélection retenus ont trait à la disponibilité des substances dans le commerce, à la disponibilité de données de référence *in vivo* de bonne qualité, et à l'existence de données de bonne qualité issues des deux méthodes d'essai *in vitro* qui font l'objet de lignes directrices. Pour cette raison, les substances irritantes ont été sélectionnées dans la liste recommandée par l'ICCVAM de 122 substances de référence pour la validation de méthodes d'essai de toxicité oculaire *in vitro* [voir appendice H: Substances de référence recommandées par l'ICCVAM (5)]. Les données de référence sont disponibles dans les documents de l'ICCVAM (*Background Review Documents*) pour les méthodes OPCB et OPI (œil de poulet isolé) (17) (18).

Tableau 1

Substances recommandées pour la démonstration des compétences techniques des laboratoires au regard de la méthode d'essai OPCB

Substance	N° CAS	Classe chimique <sup>(1)</sup>	Forme physique	Classification <i>in vivo</i> <sup>(2)</sup>	Classification <i>in vitro</i> <sup>(3)</sup>
Chlorure de benzalconium (5 %)	8001-54-5	Composé d'onium	Liquide	Catégorie 1	Corrosif/fortement irritant
Chlorhexidine	55-56-1	Amine, Amidine	Solide	Catégorie 1	Corrosif/fortement irritant
Acide dibenzoyl-L-tartrique	2743-38-6	Acide carboxylique, ester	Solide	Catégorie 1	Corrosif/fortement irritant
Imidazole	288-32-4	Hétérocycle	Solide	Catégorie 1	Corrosif/fortement irritant
Acide trichloroacétique (30 %)	76-03-9	Acide carboxylique	Liquide	Catégorie 1	Corrosif/fortement irritant
Chlorure de 2,6-dichlorobenzoyle	4659-45-4	Halogénure d'acyle	Liquide	Catégorie 2A	Non corrosif/Faiblement irritant
2-méthylacéto-acétate d'éthyle	609-14-3	Cétone, Ester	Liquide	Catégorie 2B	Non corrosif/Faiblement irritant
Nitrate d'ammonium	6484-52-2	Sel inorganique	Solide	Catégorie 2A	Non corrosif/Faiblement irritant
Glycérol	56-81-5	Alcool	Liquide	Non étiqueté	Non corrosif/Faiblement irritant
n-Hexane	110-54-3	Hydrocarbure (acyclique)	Liquide	Non étiqueté	Non corrosif/Faiblement irritant

Abréviations: N° CAS = Numéro d'enregistrement au Chemical Abstract Service

<sup>(1)</sup> Les classes de produits chimiques ont été attribuées à chaque substance testée à l'aide d'un système de classification normalisé, fondé sur le système de classification du *Medical Subject Headings* (MeSH) de la Bibliothèque nationale de médecine des États-Unis d'Amérique (disponible sur <http://www.nlm.nih.gov/mesh>).

<sup>(2)</sup> D'après les résultats de l'essai *in vivo* sur œil de lapin (Ligne directrice de l'OCDE n° 405) et en utilisant le SGH des NU (3)(7).

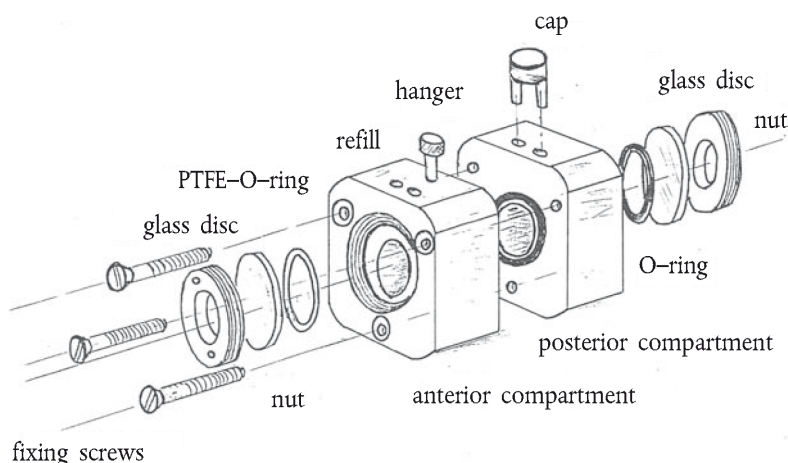
<sup>(3)</sup> D'après les résultats des méthodes OPCB et OPI.

### Appendice 3

#### PORTE-CORNÉE POUR LA MÉTHODE OPCB

1. Les porte-cornées pour la méthode OPCB sont fabriqués à partir d'un matériau inerte (polypropylène par exemple). Ils se composent de deux parties (une chambre antérieure et une chambre postérieure) et possèdent deux chambres internes cylindriques identiques. Chaque chambre a une contenance de 5 ml et est fermée par une vitre, à travers laquelle les mesures d'opacité sont lues. Chacune des chambres internes mesure 1,7 cm de diamètre et 2,2 cm de profondeur <sup>(1)</sup>. Un joint torique situé au niveau de la chambre postérieure empêche toute fuite. La cornée est placée face endothéliale dessous, sur le joint torique de la chambre postérieure, et la chambre antérieure est placée du côté épithélial de la cornée. Les chambres sont maintenues en place par trois vis en acier inoxydable situées sur les bordures extérieures du porte-cornée. Chaque chambre comporte à son extrémité une vitre amovible permettant d'accéder facilement à la cornée. Un joint torique placé entre la vitre et la chambre empêche toute fuite. L'introduction et le vidage du milieu et des composés d'essai se font par deux trous situés sur la face supérieure de chaque chambre. Pendant le traitement et les périodes d'incubation, ces trous sont obturés par des capuchons en caoutchouc.

<sup>(1)</sup> Les dimensions indiquées ici sont celles d'un porte-cornée utilisé pour des bovins âgés de 12 à 60 mois. Pour des animaux âgés de 6 à 12 mois, le porte-cornée est conçu de telle sorte que chaque chambre ait une contenance de 4 ml et que chacune des chambres internes mesure 1,5 cm de diamètre et 2,2 cm de profondeur. Pour tout porte-cornée nouvellement conçu, il est essentiel que le rapport entre la surface cornéenne exposée et le volume de la chambre postérieure soit le même que celui du porte-cornée classique. Cette condition est indispensable pour garantir que les valeurs de perméabilité sont correctement déterminées pour le calcul du SIIV par la formule donnée.



### Glossaire

Glass disc: Disque de verre

PTFE-O-ring: Joint torique en PTFE

Refill: Orifice de remplissage

Hanger: Crochet

Cap: Capuchon

Nut: Écrou

O-ring: Joint torique

Posterior compartment: Compartiment postérieur

Anterior compartment: Compartiment antérieur

Fixing screws: Vis de fixation

### L'OPACITOMÈTRE

2. L'opacitomètre est un appareil permettant de mesurer la transmission de la lumière. La lumière d'une lampe halogène est dirigée à travers un compartiment témoin (chambre vide, sans vitre ni liquide) vers une cellule photoélectrique, et comparée à la lumière envoyée à travers le compartiment expérimental, qui abrite la chambre contenant la cornée, jusqu'à une cellule photoélectrique. La lumière transmise par les deux cellules photoélectriques est ensuite comparée, et une valeur chiffrée d'opacité s'affiche sur un écran numérique. Les unités d'opacité sont alors définies.
3. L'opacitomètre fournit une réponse linéaire sous la forme d'une plage de mesures d'opacité couvrant les seuils utilisés pour les différentes classifications décrites par le modèle de prévision (c'est-à-dire, jusqu'aux seuils déterminant le caractère corrosif/fortement irritant). Afin de garantir des mesures linéaires et précises jusqu'à 75-80 unités d'opacité, il est nécessaire d'étalonner l'opacitomètre à l'aide d'une série de calibreurs. Les calibreurs (plaques opaques de polyester) sont placés à l'intérieur de la chambre d'étalonnage (une chambre de porte-cornée destinée à contenir les calibreurs) et une mesure des calibreurs est réalisée sur l'opacitomètre. La chambre d'étalonnage est conçue pour maintenir les calibreurs approximativement à la même distance de la source lumineuse et de la cellule photoélectrique que celle où se trouveront les cornées lors des mesures d'opacité. L'opacitomètre est tout d'abord étalonné à 0 unité d'opacité en utilisant la chambre d'étalonnage sans calibreur. Trois calibreurs différents sont ensuite placés l'un après l'autre à l'intérieur de la chambre d'étalonnage, et l'opacité est mesurée. Les calibreurs 1, 2 et 3 présentent des mesures d'opacité égales à leur valeur de consigne, soit respectivement 75, 150 et 225 unités d'opacité,  $\pm 5\%$ .

**B. 48 MÉTHODE D'ESSAI SUR ŒIL DE POULET ISOLÉ POUR LA MISE EN ÉVIDENCE DES SUBSTANCES CORROSIVES ET FORTEMENT IRRITANTES POUR L'ŒIL**

## INTRODUCTION

1. La méthode d'essai sur œil de poulet isolé (OPI) est une méthode d'essai *in vitro* pouvant être utilisée, dans certaines circonstances et compte tenu de ses limites particulières, pour classer des substances et des mélanges dans la catégorie des produits "corrosifs et fortement irritants pour l'œil" (1) (2) (3). Aux fins de la présente méthode d'essai, les substances et mélanges fortement irritants sont ceux qui induisent des lésions oculaires qui persistent pendant au moins 21 jours après administration chez le lapin. Le remplacement intégral par l'OPI de la méthode de l'essai sur œil de lapin *in vivo* n'a pas été validé, mais l'utilisation de l'OPI est recommandée dans le cadre d'une stratégie d'essai séquentielle visant à établir une classification et un étiquetage réglementaires dans un domaine d'application défini (4) (5). Les substances et mélanges d'essai (6) qui répondent positivement dans cet essai peuvent être classés dans la catégorie des produits corrosifs et fortement irritants pour l'œil sans qu'il soit nécessaire de procéder à des essais supplémentaires chez le lapin. En revanche, une substance révélant un résultat négatif à l'issue de l'essai a besoin d'être testée sur des lapins selon une démarche expérimentale de type séquentiel, telle que celle décrite dans la ligne directrice de l'OCDE n° 405 (7) (chapitre B.5 de la présente annexe).
2. L'objectif de la présente méthode d'essai est de décrire les modes opératoires utilisés pour évaluer l'effet potentiel corrosif ou fortement irritant pour l'œil d'une substance d'essai. Cet effet est mesuré par la capacité du produit à induire une toxicité dans un œil de poulet énucléé. Les effets toxiques pour la cornée sont mesurés par i) une estimation qualitative de l'opacité, ii) une estimation qualitative des dommages subis par l'épithélium, fondée sur l'application de fluorescéine sur l'œil (rétention de fluorescéine), iii) une mesure quantitative de l'augmentation d'épaisseur (gonflement), et iv) une évaluation qualitative des dommages morphologiques macroscopiques infligés en surface. L'opacité cornéenne, le gonflement et l'estimation des dommages après exposition à une substance d'essai sont évalués individuellement, puis combinés pour établir une classification d'effet irritant pour l'œil.
3. La méthode OPI a également été utilisée pour tester des substances irritantes pour l'œil qui induisent des lésions guéries en moins de 21 jours, ainsi que des substances non irritantes. Toutefois, la précision et la fiabilité de cette méthode n'ont pas été évaluées de façon formelle pour les substances entrant dans ces catégories.
4. Des définitions sont fournies dans l'appendice 1.

## REMARQUES PRÉLIMINAIRES ET LIMITES DE LA MÉTHODE

5. La présente méthode d'essai est fondée sur le protocole expérimental de la méthode OPI du Comité de coordination inter-agences sur la validation des méthodes alternatives (ICCVAM) (8), élaboré à la suite d'une étude de validation internationale (4) (5) (9) à laquelle ont participé le Centre européen pour la validation de méthodes alternatives (ECVAM), le Centre japonais pour la validation de méthodes alternatives, et le département de toxicologie et pharmacologie appliquée de TNO Quality of Life (Pays-Bas). Le protocole s'appuie sur des informations dérivées de protocoles publiés et de celui qui est actuellement employé par TNO (10) (11) (12) (13) (14).
6. Les limites connues de cette méthode d'essai concernent le taux de faux positifs obtenu pour les alcools, et les taux de faux négatifs obtenus pour les matières solides et les tensioactifs (voir paragraphe 47) (4). Si l'on exclut de la base de données les substances relevant de ces classes chimiques et physiques, la précision de la méthode OPI au regard des systèmes de classifications de l'UE, de l'EPA et du SGH se trouve considérablement améliorée (4). Compte tenu de la finalité de cet essai (qui vise exclusivement à détecter les substances corrosives et fortement irritantes pour l'œil), les taux de faux négatifs ne sont pas préoccupants car les substances concernées feront ensuite l'objet d'essais chez le lapin ou d'autres essais *in vitro* dûment validés, conformément aux exigences de la réglementation, selon une démarche expérimentale séquentielle fondée sur la force probante des données. De surcroît, l'actuelle base de données de validation n'a pas permis de procéder à l'évaluation adéquate de certaines classes de substances chimiques ou de produits (par exemple, les mélanges). Les chercheurs peuvent cependant envisager l'utilisation de cette méthode d'essai pour tous les types de matériel d'essai (y compris les mélanges), auquel cas un résultat positif pourrait être interprété comme révélateur d'un effet corrosif ou fortement irritant pour l'œil. Toutefois, il convient d'interpréter avec précaution les résultats positifs obtenus avec des alcools, compte tenu du risque de surévaluation.
7. Tous les modes opératoires sur l'œil de poulet doivent respecter les réglementations applicables aux installations d'essai et les protocoles de manipulation de matériaux issus de l'homme et de l'animal, comprenant notamment, sans s'y limiter, les tissus et les fluides tissulaires. Le respect des précautions universelles de laboratoire est recommandé (15).
8. Bien qu'elle prenne en compte certains des effets oculaires évalués par la méthode d'essai d'irritation oculaire chez le lapin, et dans une certaine mesure leur degré de gravité, cette méthode d'essai présente toutefois l'inconvénient de ne pas prendre en considération les lésions de la conjonctive et de l'iris. De plus, même si la méthode OPI ne permet pas en soi d'évaluer la réversibilité des lésions cornéennes, il a été proposé, sur la base d'études menées sur l'œil de lapin, d'utiliser une évaluation de la profondeur initiale de la lésion cornéenne pour distinguer les effets réversibles des effets irréversibles (16). Enfin, la méthode d'essai OPI ne permet pas d'évaluer la toxicité systémique potentielle associée à l'exposition oculaire.
9. Les travaux visant à mieux caractériser l'utilité et les limites de la méthode d'essai OPI pour la mise en évidence des substances faiblement irritantes ou non irritantes se poursuivent (voir également paragraphe 48). Les utilisateurs sont également incités à fournir des spécimens et/ou des données aux organismes de validation à des fins d'évaluation formelle des utilisations futures possibles de la méthode d'essai OPI, notamment pour la mise en évidence des substances faiblement irritantes ou non irritantes.

10. Tout laboratoire conduisant cet essai pour la première fois doit utiliser les substances chimiques d'épreuve de compétence mentionnées à l'appendice 2. Il peut utiliser ces substances pour démontrer sa compétence technique en matière d'application de la méthode d'essai OPI préalablement à la soumission des données obtenues avec cet essai à des fins de classification réglementaire des dangers.

#### PRINCIPE DE L'ESSAI

11. La méthode d'essai OPI est un modèle organotypique qui permet de maintenir à court terme des yeux de poulet in vitro. Dans cette méthode, les dommages provoqués par la substance d'essai sont évalués par détermination du gonflement cornéen, de l'opacité de la cornée et de sa rétention de fluorescéine. L'observation des deux derniers paramètres est qualitative, alors que l'analyse du gonflement cornéen est quantitative. Chaque mesure est convertie en un score quantitatif qui est utilisé pour calculer un indice d'irritation général, ou fait l'objet d'une catégorisation qualitative qui sert à assigner une classification de substance corrosive et fortement irritante pour l'œil in vitro. L'un ou l'autre de ces résultats peut ensuite être utilisé pour prédire le potentiel d'effet corrosif et fortement irritant pour l'œil d'une substance d'essai in vivo (voir "Critères de décision").

#### Provenance et âge des yeux de poulet

12. Habituellement, on utilise pour cet essai des yeux prélevés sur des poulets d'abattoir destinés à la consommation humaine, et les animaux de laboratoire sont de ce fait inutiles. Seuls sont utilisés les yeux d'animaux sains, considérés comme propres à intégrer la chaîne alimentaire humaine.
13. Aucune étude contrôlée visant à évaluer l'âge optimal des poulets n'a encore été menée, mais l'âge et le poids des poulets habituellement utilisés dans cette méthode d'essai sont ceux des petits poulets couramment traités dans un abattoir de volailles (à savoir, environ 7 semaines et 1,5 – 2,5 kg).

#### Collecte et transport des yeux au laboratoire

14. Les têtes sont coupées immédiatement après sédation des poulets, généralement par choc électrique, et incision des cous pour la saignée. Il conviendra de repérer une source locale de poulets proche du laboratoire, afin que le transfert des têtes entre l'abattoir et le laboratoire soit suffisamment rapide pour limiter autant que possible la détérioration et/ou la contamination bactérienne. Il faut réduire au minimum l'intervalle de temps qui sépare la collecte des têtes de poulets et l'utilisation des yeux dans la méthode d'essai OPI (généralement deux heures) et démontrer qu'il ne compromet pas les résultats de l'essai. Ces résultats dépendent des critères de sélection des yeux, ainsi que des réponses des témoins positifs et négatifs. Tous les yeux utilisés dans l'essai proviennent d'un lot d'yeux collectés le même jour.
15. Les yeux étant disséqués au laboratoire, les têtes sont transportées intactes depuis l'abattoir, à température ambiante, dans des boîtes en plastique humidifiées à l'aide de serviettes mouillées d'une solution saline isotonique.

#### Critères de sélection des yeux utilisés dans la méthode OPI

16. Les yeux dont la coloration initiale par la fluorescéine ou le score d'opacité cornéenne sont élevés après énucléation ( $> 0,5$  dans les deux cas) sont rejetés.
17. Chaque lot de traitement et chaque lot témoin positif parallèle comprend au moins trois yeux. Le lot témoin négatif ou le témoin de solvant (si on utilise un solvant qui n'est pas une solution saline) comprend au moins un œil.

#### MODE OPÉRATOIRE

##### Préparation des yeux

18. Les paupières sont soigneusement excisées en veillant à ne pas endommager la cornée. Pour évaluer rapidement l'intégrité de celle-ci, on applique une goutte de fluorescéine sodique à 2 % (p/v) sur la surface cornéenne pendant quelques secondes, puis on rince avec une solution saline isotonique. Les yeux traités à la fluorescéine sont ensuite examinés au biomicroscope pour vérifier que la cornée n'est pas endommagée (les scores de rétention de fluorescéine et d'opacité cornéenne doivent être  $\leq 0,5$ ).
19. S'il n'est pas endommagé, l'œil est ensuite énucléé, en veillant à ne pas léser la cornée. Le globe oculaire est tiré hors de l'orbite en maintenant fermement la membrane nictitante à l'aide de pinces chirurgicales, et les muscles de l'œil sont coupés avec des ciseaux courbes à pointes émoussées. Il est important d'éviter d'endommager la cornée par une pression excessive (artéfacts de compression).
20. Lorsque l'œil est retiré de l'orbite, une portion visible du nerf optique doit rester attachée. Une fois retiré de l'orbite, l'œil est placé sur un tampon absorbant et la membrane nictitante et le reste des tissus conjonctifs sont disséqués.

21. L'œil énucléé est monté dans un clamp en acier inoxydable, en plaçant la cornée verticalement. Le clamp est ensuite transféré dans une chambre de l'appareil de surfusion (16). Dans l'appareil de surfusion, les clamps sont placés de telle sorte que la totalité de la cornée soit alimentée par le goutte-à-goutte de solution saline isotonique. La température dans les chambres de l'appareil de surfusion est réglée à  $32 \pm 1,5$  °C. L'appendice 3 propose un schéma d'un appareil de surfusion classique et des clamps pour œil, disponibles dans le commerce ou à construire. L'appareil peut être modifié en fonction des besoins du laboratoire (par exemple, pour contenir un nombre d'yeux différent).
22. Une fois placés dans l'appareil de surfusion, les yeux sont à nouveau examinés au biomicroscope afin de s'assurer qu'ils n'ont pas été endommagés lors de la dissection. Il est utile à ce stade de mesurer l'épaisseur de la cornée à son apex, au moyen du dispositif de mesure dont est muni le biomicroscope. Les yeux i) dont la rétention de fluorescéine est  $> 0,5$ , ii) dont l'opacité cornéenne est  $> 0,5$  ou iii) qui présentent tout autre signe de lésion doivent être remplacés. Les yeux qui ne sont pas rejetés sur la base de ces critères, mais dont l'épaisseur cornéenne s'écarte de plus de 10 % de la valeur moyenne calculée pour l'ensemble des yeux doivent également être rejetés. La mesure de l'épaisseur cornéenne peut varier en fonction du réglage de la largeur de la fente du biomicroscope, et les examinateurs tiennent compte de cette contrainte en ajustant cette largeur à 0,095 mm.
23. Une fois tous les yeux examinés et admis dans l'étude, ils sont incubés pendant environ 45 à 60 minutes pour leur permettre de s'équilibrer dans le système d'essai avant administration de la substance d'essai. Cette période est suivie des mesures de l'épaisseur et de l'opacité cornéennes au temps zéro ( $t = 0$ ), qui serviront de mesures de référence. Le score de rétention de la fluorescéine déterminé lors de la dissection sert de mesure de référence pour ce critère d'évaluation.

#### **Application de la substance d'essai**

24. Immédiatement après les mesures de référence au temps zéro, l'œil (dans son support) est retiré de l'appareil de surfusion, placé en position horizontale et la substance d'essai est appliquée sur la cornée.
25. Les substances d'essai liquides sont généralement testées sans dilution, mais elles peuvent au besoin être diluées (par exemple, lors d'une étape prévue dans la conception de l'étude). Il est préférable d'utiliser une solution physiologique pour diluer les substances. Il est toutefois possible d'utiliser d'autres solvants en conditions contrôlées, sous réserve de démontrer le bien-fondé de leur utilisation au lieu de la solution physiologique saline.
26. Les substances d'essai liquides sont appliquées sur la cornée de façon à couvrir uniformément la totalité de la surface; le volume habituel est de 0,03 ml.
27. De préférence, les substances solides sont broyées aussi finement que possible au moyen d'un mortier et d'un pilon, ou d'un outil de broyage comparable. La poudre est appliquée sur la cornée de façon à couvrir uniformément la totalité de la surface; la quantité habituelle est de 0,03 g.
28. La substance d'essai (liquide ou solide) est appliquée pendant 10 secondes, puis éliminée par rinçage de l'œil avec une solution saline isotonique (environ 20 ml) à température ambiante. L'œil (dans son support) est ensuite remis dans l'appareil de surfusion dans la position verticale initiale.

#### **Substances témoins**

29. Il convient d'inclure des témoins négatifs ou de solvant/véhicule et des témoins positifs en parallèle dans chaque expérience.
30. Dans le cas d'essais de liquides purs ou de solides, on utilise une solution saline physiologique comme témoin négatif parallèle dans la méthode d'essai OPI pour détecter des changements non spécifiques dans le système d'essai, et pour vérifier que les conditions de l'essai ne provoquent pas de réponse irritante indésirable.
31. Dans le cas d'essais de liquides dilués, un lot témoin parallèle de solvant/véhicule est inclus dans la méthode d'essai pour détecter des changements non spécifiques dans le système d'essai, et pour vérifier que les conditions de l'essai ne provoquent pas de réponse irritante inappropriée. Comme le mentionne le paragraphe 25, il ne faut utiliser que des solvants ou des véhicules dont l'absence d'effet néfaste sur le système d'essai a été démontrée.

32. Chaque expérience comprend une substance irritante pour les yeux connue en tant que témoin positif permettant de vérifier l'induction d'une réponse appropriée. La méthode d'essai OPI étant utilisée ici pour mettre en évidence des substances corrosives ou fortement irritantes, il convient que le témoin positif soit une substance de référence qui induit une réponse forte dans le cadre de cette méthode. Toutefois, pour pouvoir évaluer la variabilité de la réponse du témoin positif dans le temps, il ne faut pas que l'ampleur de cette réponse soit excessive. La quantité de données in vitro obtenues pour le témoin positif doit être suffisante pour permettre le calcul d'un intervalle acceptable défini statistiquement. En l'absence de données antérieures adéquates issues de la méthode d'essai OPI pour un témoin positif donné, il peut être nécessaire de mener des études pour obtenir ces informations.
33. L'acide acétique à 10 % ou le chlorure de benzalconium à 5 % sont des exemples de témoins positifs dans les essais de substances d'essai liquides, et l'hydroxyde de sodium ou l'imidazole peuvent jouer ce rôle pour les substances d'essai solides.
34. Les substances étalons sont utiles pour évaluer le potentiel d'irritation oculaire de produits chimiques inconnus d'une classe chimique ou d'une catégorie de produits spécifique, ou pour évaluer le potentiel d'irritation relatif d'une substance irritante pour les yeux au sein d'une plage spécifique de réponses.

#### Effets mesurés

35. Les cornées traitées sont évaluées avant le traitement et 30, 75, 120, 180, et 240 minutes ( $\pm$  5 minutes) après le rinçage suivant le traitement. Ces temps d'observation sont en nombre suffisant sur la période de traitement de 4 heures et les intervalles entre les mesures permettent d'effectuer les observations requises sur tous les yeux.
36. Les effets évalués sont l'opacité cornéenne, le gonflement de la cornée et la rétention de fluorescéine, ainsi que les effets morphologiques (par exemple, piqûres ou relâchement de l'épithélium). Tous les effets, à l'exception de la rétention de fluorescéine (qui n'est mesurée que lors du prétraitement et 30 minutes après l'exposition à la substance d'essai), sont mesurés à chacun des temps d'observation indiqués ci-dessus.
37. Il est conseillé de prendre des photographies pour attester l'opacité cornéenne, la rétention de fluorescéine, les effets morphologiques, et, le cas échéant, les observations histopathologiques.
38. Après l'examen final à quatre heures, il est recommandé de conserver les yeux dans un fixateur approprié (par exemple, formol tamponné à pH neutre) en vue d'un éventuel examen histopathologique.
39. Le gonflement cornéen est déterminé par des mesures d'épaisseur de la cornée réalisées au moyen d'un pachymètre optique monté sur un biomicroscope. Il est exprimé en pourcentage et calculé à partir des mesures d'épaisseur de la cornée, selon la formule suivante:

$$\left( \frac{\text{épaisseur de la cornée au temps } t - \text{épaisseur de la cornée à } t = 0}{\text{épaisseur de la cornée à } t = 0} \right) \times 100$$

40. Le pourcentage moyen de gonflement cornéen pour tous les yeux est calculé à chaque temps d'observation. À partir du score moyen de gonflement cornéen le plus élevé obtenu sur l'ensemble des temps d'observation, un score général de catégorie est attribué à chaque substance d'essai.
41. Le score d'opacité cornéenne est calculé sur la surface de cornée qui est la plus fortement opacifiée. La valeur moyenne d'opacité cornéenne pour tous les yeux est calculée à chaque temps d'observation. À partir du score moyen d'opacité cornéenne le plus élevé obtenu sur l'ensemble des temps d'observation, un score général de catégorie est attribué à chaque substance d'essai (Tableau 1).

Tableau 1  
Scores d'opacité cornéenne

Score	Observation
0	Aucune opacité
0,5	Très faible opacité

Score	Observation
1	Zones éparses ou diffuses; les détails de l'iris sont nettement visibles
2	Zone translucide facilement discernable; les détails de l'iris sont légèrement occultés
3	Forte opacité cornéenne; aucun détail spécifique de l'iris n'est visible; la taille de la pupille est à peine discernable
4	Opacité cornéenne totale; l'iris est invisible

42. Pour tous les yeux examinés, la valeur moyenne de rétention de la fluorescéine n'est calculée qu'au temps d'observation de 30 minutes, qui est utilisé pour déterminer le score général de catégorie attribué à chaque substance d'essai (Tableau 2).

Tableau 2  
Scores de rétention de fluorescéine

Score	Observation
0	Pas de rétention de fluorescéine
0,5	Coloration très mineure de cellules individuelles
1	Coloration de cellules individuelles éparses dans toute la zone traitée de la cornée
2	Coloration dense de foyers de cellules individuelles ou de cellules individuelles confluentes
3	Grandes zones confluentes de cornée retenant la fluorescéine

43. Les effets morphologiques comprennent le phénomène de "piqûre" des cellules épithéliales cornéennes, le "relâchement" de l'épithélium, la "rugosité" de la surface cornéenne et "l'adhérence" de la substance d'essai sur la cornée. La gravité de ces effets est variable et ils peuvent être observés simultanément. Leur classification est subjective et dépend de l'interprétation de l'observateur.

## RÉSULTATS ET RAPPORT

### Évaluation des données

44. Les résultats d'opacité cornéenne, de gonflement de la cornée et de rétention de fluorescéine sont évalués séparément et aboutissent à la détermination d'une catégorie OPI par effet mesuré. Ces catégories sont ensuite combinées en une classification de l'effet irritant pour chaque substance d'essai.

### Critères de décision

45. Après évaluation de chacun des effets, des catégories OPI peuvent être assignées à la substance selon un barème prédéterminé. L'interprétation de l'épaisseur cornéenne (Tableau 3), de l'opacité de la cornée (Tableau 4) et de la rétention de fluorescéine (Tableau 5) au moyen de 4 catégories OPI, suit la progression suivante:

Tableau 3  
Critères de classification OPI pour l'épaisseur cornéenne

Gonflement moyen de la cornée (%) (*)	Catégorie OPI
0 à 5	I
> 5 à 12	II
> 12 à 18 (> 75 min après traitement)	II
> 12 à 18 (≤ 75 min après traitement)	III
> 18 à 26	III



Gonflement moyen de la cornée (%) (*)	Catégorie OPI
> 26 à 32 (> 75 min après traitement)	III
> 26 à 32 (≤ 75 min après traitement)	IV
> 32	IV

(\*) Les scores de gonflement cornéen ne sont applicables que si l'épaisseur est mesurée au moyen d'un biomicroscope Haag-Streit BP900 équipé d'un dispositif de mesure de profondeur n° I avec un réglage de largeur de fente à 9½, soit 0,095 mm. Les utilisateurs tiennent compte du fait que les mesures d'épaisseur de cornée par un biomicroscope varient en fonction du réglage de la largeur de fente.

Tableau 4

Critères de classification OPI pour l'opacité.

Score moyen maximal d'opacité (*)	Catégorie OPI
0,0-0,5	I
0,6-1,5	II
1,6-2,5	III
2,6-4,0	IV

(\*) Voir tableau 1

Tableau 5

Critères de classification OPI pour la rétention moyenne de fluorescéine

Score de rétention moyenne de fluorescéine 30 minutes après traitement (*)	Catégorie OPI
0,0-0,5	I
0,6-1,5	II
1,6-2,5	III
2,6-3,0	IV

(\*) Voir tableau 2.

46. La classification générale des effets irritants *in vitro* d'une substance d'essai est déterminée par la catégorie d'effet irritant qui correspond à la combinaison des catégories obtenues pour le gonflement cornéen, l'opacité cornéenne et la rétention de fluorescéine, et par application du schéma présenté dans le tableau 6.

Tableau 6

Classification générale des effets irritants *in vitro*

Classification	Combinaison des 3 critères d'évaluation
Substance corrosive/fortement irritante	3 × IV 2 × IV, 1 × III 2 × IV, 1 × II (*) 2 × IV, 1 × I (*) Opacité cornéenne > 3 à 30 min (dans au moins deux yeux) Opacité cornéenne = 4 à n'importe quel temps d'observation (dans au moins deux yeux) Relâchement important de l'épithélium (dans au moins un œil)

(\*) Combinaisons moins probables.

47. Comme indiqué au paragraphe 1, s'il n'est pas démontré que la substance d'essai est corrosive ou fortement irritante pour l'œil, il convient de mener des essais complémentaires à des fins de classification et d'étiquetage. Pour la mise en évidence des substances corrosives ou fortement irritantes pour l'œil, la méthode d'essai OPI présente une précision globale comprise entre 83 % (120/144) et 87 % (134/154), un taux de faux positifs allant de 6 % (7/122) à 8 % (9/116), et un taux de faux négatifs allant de 41 % (13/32) à 50 % (15/30), en comparaison avec les résultats de la méthode d'essai sur œil de lapin in vivo, classés selon les systèmes de classification de l'EPA (1), de l'UE (2), ou du SGH (3). Lorsqu'on exclut de la base de données les substances de certaines catégories chimiques (à savoir, les alcools et les tensioactifs) et physiques (à savoir, les solides), la précision de l'OPI dans les systèmes de classification de l'EPA, de l'UE ou du SGH se situe entre 91 % (75/82) et 92 % (69/75), les taux de faux positifs entre 5 % (4/73) et 6 % (4/70), et les taux de faux négatifs entre 29 % (2/7) et 33 % (3/9) (4).
48. Même si une substance d'essai n'est pas classée comme corrosive ou fortement irritante pour l'œil, les données de la méthode d'essai OPI peuvent servir, en association avec des résultats d'essais in vivo sur œil de lapin ou d'un autre test in vitro dûment validé, à évaluer plus en profondeur l'utilité et les limites de la méthode OPI pour la détection des substances faiblement irritantes ou non irritantes (un document d'orientation sur l'utilisation de méthodes d'essai de toxicité oculaire in vitro est en cours d'élaboration).

#### **Critères d'acceptation de l'étude**

49. Un essai est considéré comme acceptable lorsque la classification de l'irritation obtenue pour les témoins négatifs et de véhicule/solvant parallèles, d'une part, et pour les témoins positifs parallèles, d'autre part, situe les substances correspondantes respectivement dans les catégories "substances non irritantes" et "substances fortement irritantes/corrosives".

#### **Rapport d'essai**

50. Le rapport d'essai contient les renseignements suivants, dès lors qu'ils s'appliquent à l'étude:

##### *Substances d'essai et témoins*

Nom(s) chimique(s), par exemple nom de la structure chimique utilisé par le Chemical Abstracts Service (CAS), suivi d'autres noms, s'ils sont connus;

Numéro d'enregistrement CAS (RN), s'il est connu;

Pureté et composition de la substance ou du mélange (en pourcentage pondéral), dans la mesure où cette information est disponible;

Propriétés physicochimiques, comme l'état physique, la volatilité, le pH, la stabilité, la classe chimique, la solubilité dans l'eau, pertinentes pour la conduite de l'étude;

Le cas échéant, traitement des substances d'essai et témoins avant l'essai (par exemple, chauffage, broyage);

Stabilité (si elle est connue);

##### *Renseignements relatifs au commanditaire et à l'installation d'essai:*

Nom et adresse du commanditaire, de l'installation d'essai et du directeur de l'étude;

Provenance des yeux (par exemple, établissement auprès duquel ils ont été recueillis);

Stockage et conditions de transport des yeux (par exemple, date et heure de la collecte, délai avant le début de l'essai);

Dans la mesure du possible, caractéristiques spécifiques des animaux sur lesquels ont été prélevés les yeux (par exemple, âge, sexe, poids de l'animal donneur);

##### *Justification du choix de la méthode d'essai et du mode opératoire*

##### *Intégrité de la méthode d'essai*

Mode opératoire utilisé pour assurer l'intégrité (précision et fiabilité) de la méthode d'essai au cours du temps (par exemple essai périodique des substances d'épreuve de compétence, utilisation de données antérieures de témoins positifs et négatifs).

*Critères d'acceptabilité de l'essai*

Le cas échéant, gamme de témoins de référence parallèles acceptables selon des données antérieures;

*Conditions de l'essai*

Description du système d'essai utilisé;

Biomicroscope (lampe à fente) utilisé (par exemple, modèle);

Réglages du biomicroscope;

Informations sur les yeux de poulet utilisés, notamment appréciation de leur qualité;

Détails sur le mode opératoire d'essai utilisé;

Concentration(s) des substances d'essai utilisées;

Description de toutes les modifications du mode opératoire de l'essai;

Référence aux données historiques du modèle (par exemple, témoins positifs et négatifs, substances d'épreuves de compétence, substances étalons);

Description des critères d'évaluation utilisés;

*Résultats*

Description des autres effets observés;

Le cas échéant, photographies de l'œil;

*Discussion des résultats**Conclusion***BIBLIOGRAPHIE**

- (1) U.S. EPA (1996). Label Review Manual: 2nd Edition. EPA737-B-96-001. Washington, DC: U.S. Environmental Protection Agency.
- (2) Règlement (CE) n° 1272/2008 du Parlement européen et du Conseil du 16 décembre 2008 relatif à la classification, à l'étiquetage et à l'emballage des substances et des mélanges, modifiant et abrogeant les directives 67/548/CEE et 1999/45/CE et modifiant le règlement (CE) n° 1907/2006. JO L 353 du 31.12.2008, p. 1.
- (3) Nations unies (NU) (2007). Système général harmonisé de classification et d'étiquetage des produits chimiques (SGH), deuxième édition révisée, Nations unies, New York et Genève, 2007. Disponible à l'adresse suivante:

[[http://www.unece.org/trans/danger/publi/ghs/ghs\\_rev02/02files\\_e.html](http://www.unece.org/trans/danger/publi/ghs/ghs_rev02/02files_e.html)]

- (4) ICCVAM (2007). Test Method Evaluation Report - *In Vitro Ocular Toxicity* Test Methods for Identifying Ocular Severe Irritants and Corrosives. Interagency Coordinating Committee on the Validation of Alternative Methods (ICCVAM) and the National Toxicology Program (NTP) Interagency Center for the Evaluation of Alternative Toxicological Methods (NICEATM). NIH Publication No.: 07-4517. Disponible à l'adresse suivante:

[[http://iccvam.niehs.nih.gov/methods/ocutox/ivocutox/ocu\\_tmer.htm](http://iccvam.niehs.nih.gov/methods/ocutox/ivocutox/ocu_tmer.htm)]

- (5) ESAC (2007). Statement on the conclusion of the ICCVAM retrospective study on organotypic *in vitro* assays as screening tests to identify potential ocular corrosives and severe eye irritants. Disponible à l'adresse suivante:

[<http://ecvam.jrc.it/index.htm>].

- (6) Règlement (CE) n° 1907/2006 du Parlement européen et du Conseil du 18 décembre 2006 concernant l'enregistrement, l'évaluation et l'autorisation des substances chimiques, ainsi que les restrictions applicables à ces substances (REACH), instituant une agence européenne des produits chimiques, modifiant la directive 1999/45/CE et abrogeant le règlement (CEE) n° 793/93 du Conseil et le règlement (CE) n° 1488/94 de la Commission ainsi que la directive 76/769/CEE du Conseil et les directives 91/155/CEE, 93/67/CEE, 93/105/CE et 2000/21/CE de la Commission. JO L 396 du 30.12.2006, p. 1.
- (7) OCDE (2002). Ligne directrice 405. Ligne directrice de l'OCDE pour les essais de produits chimiques. Effet irritant/corrosif aigu sur les yeux. Disponible à l'adresse suivante:  
[\[http://www.oecd.org/document/40/0,2340,en\\_2649\\_34377\\_37051368\\_1\\_1\\_1\\_1,00.html\]](http://www.oecd.org/document/40/0,2340,en_2649_34377_37051368_1_1_1_1,00.html)
- (8) ICCVAM (2007). ICCVAM Recommended ICE Test Method Protocol. In: ICCVAM Test Method Evaluation Report - *In Vitro* Ocular Toxicity Test Methods for Identifying Ocular Severe Irritants and Corrosives. Interagency Coordinating Committee on the Validation of Alternative Methods (ICCVAM) and the National Toxicology Program (NTP) Interagency Center for the Evaluation of Alternative Toxicological Methods (NICEATM). NIH Publication No.: 07-4517. Disponible à l'adresse suivante:  
[\[http://iccvam.niehs.nih.gov/methods/ocutox/ivocutox/ocu\\_tmter.htm\]](http://iccvam.niehs.nih.gov/methods/ocutox/ivocutox/ocu_tmter.htm)
- (9) ICCVAM. (2006). Current Status of *In Vitro* Test Methods for Identifying Ocular Corrosives and Severe Irritants: Isolated Chicken Eye Test Method. NIH Publication No.: 06-4513. Research Triangle Park: National Toxicology Program. Disponible à l'adresse suivante:  
[\[http://iccvam.niehs.nih.gov/methods/ocutox/ivocutox/ocu\\_brd\\_ice.htm\]](http://iccvam.niehs.nih.gov/methods/ocutox/ivocutox/ocu_brd_ice.htm)
- (10) Prinsen, M.K. and Koëter, B.W.M. (1993). Justification of the enucleated eye test with eyes of slaughterhouse animals as an alternative to the Draize eye irritation test with rabbits. *Fd. Chem. Toxicol.* 31:69-76.
- (11) INVITTOX (1994). Protocol 80: Chicken enucleated eye test (CEET). Disponible à l'adresse suivante:  
[\[http://ecvam.jrc.it/index.htm\]](http://ecvam.jrc.it/index.htm).
- (12) Balls, M., Botham, P.A., Bruner, L.H. and Spielmann H. (1995). The EC/HO international validation study on alternatives to the Draize eye irritation test. *Toxicol. In Vitro* 9:871-929.
- (13) Prinsen, M.K. (1996). The chicken enucleated eye test (CEET): A practical (pre)screen for the assessment of eye irritation/corrosion potential of test materials. *Food Chem. Toxicol.* 34:291-296.
- (14) Chamberlain, M., Gad, S.C., Gautheron, P. and Prinsen, M.K. (1997). IRAG Working Group I: Organotypic models for the assessment/prediction of ocular irritation. *Food Chem. Toxicol.* 35:23-37.
- (15) Siegel, J.D., Rhinehart, E., Jackson, M., Chiarello, L., and the Healthcare Infection Control Practices Advisory Committee (2007). Guideline for Isolation Precautions: Preventing Transmission of Infectious Agents in Healthcare Settings. Disponible à l'adresse suivante:  
[\[http://www.cdc.gov/ncidod/dhqp/pdf/isolation2007.pdf\]](http://www.cdc.gov/ncidod/dhqp/pdf/isolation2007.pdf).
- (16) Maurer, J.K., Parker, R.D. and Jester J.V. (2002). Extent of corneal injury as the mechanistic basis for ocular irritation: key findings and recommendations for the development of alternative assays. *Reg. Tox. Pharmacol.* 36:106-117.
- (17) Burton, A.B.G., M. York and R.S. Lawrence (1981). The *in vitro* assessment of severe irritants. *Fd. Cosmet.-Toxicol.* 19, 471-480.
- (18) ICCVAM (2006). Background review document, Current Status of *In Vitro* Test Methods for Identifying Ocular Corrosives and Severe Irritants: Bovine Corneal Opacity and Permeability (BCOP) Test Method. Disponible à l'adresse suivante:  
[\[http://iccvam.niehs.nih.gov/methods/ocutox/ivocutox/ocu\\_brd\\_bcop.htm\]](http://iccvam.niehs.nih.gov/methods/ocutox/ivocutox/ocu_brd_bcop.htm)
- (19) ICCVAM (2006). Background review document, Current Status of *In Vitro* Test Methods for Identifying Ocular Corrosives and Severe Irritants: Isolated Chicken Eye (ICE) Test Method. Disponible à l'adresse suivante:  
[\[http://iccvam.niehs.nih.gov/methods/ocutox/ivocutox/ocu\\_brd\\_bcop.htm\]](http://iccvam.niehs.nih.gov/methods/ocutox/ivocutox/ocu_brd_bcop.htm)

## Appendice 1

## DÉFINITIONS

**Précision:** degré de concordance entre les résultats de la méthode d'essai et les valeurs de référence acceptées. La précision constitue une mesure de la performance de la méthode d'essai et un aspect de sa «pertinence». Ce terme est souvent utilisé de façon interchangeable avec «concordance» pour désigner la proportion de résultats corrects d'une méthode d'essai.

**Substance étalon:** substance utilisée en tant que référence, pour la comparaison avec une substance d'essai. Une substance étalon présente les propriétés suivantes: i) provient d'une ou de plusieurs sources constantes et fiables; ii) présente une similitude structurale et fonctionnelle avec la classe des substances soumises à l'essai; iii) possède des caractéristiques physiques/chimiques connues; iv) est accompagnée de données confirmant ses effets connus, et v) a une puissance connue dans la fourchette de réponses désirées.

**Cornée:** partie transparente située à l'avant du globe oculaire, recouvrant l'iris et la pupille et laissant pénétrer la lumière vers l'intérieur de l'œil.

**Opacité cornéenne:** mesure de l'étendue du caractère opaque de la cornée suite à son exposition à une substance d'essai. Une augmentation de l'opacité cornéenne indique un endommagement de la cornée.

**Gonflement cornéen:** mesure objective dans l'essai OPI de l'ampleur de la distension de la cornée après exposition à une substance d'essai. Elle est exprimée en pourcentage et est calculée au moyen des mesures initiales (avant administration de la dose) d'épaisseur cornéenne, et des mesures d'épaisseur relevées à intervalles réguliers après exposition à la substance d'essai dans l'essai OPI. Le degré de gonflement cornéen est un indicateur d'endommagement de la cornée.

**Catégorie 1 de l'EPA:** effet corrosif (destruction irréversible du tissu oculaire) ou complication cornéenne ou irritation persistant plus de 21 jours (1).

**Catégorie R41 de l'UE:** lésion des tissus oculaires ou dégradation sévère de la vue, provoquée par l'application d'une substance d'essai sur la face antérieure de l'œil, et qui n'est pas totalement réversible dans les 21 jours suivant l'application (2).

**Taux de faux négatifs:** proportion de substances positives faussement déclarées négatives par une méthode d'essai. C'est un indicateur de la performance de la méthode d'essai.

**Taux de faux positifs:** proportion des substances négatives faussement déclarées positives par une méthode d'essai. C'est un indicateur de la performance de la méthode d'essai.

**Rétention de fluorescéine:** mesure subjective, dans l'essai OPI, de la quantité de fluorescéine sodique qui est retenue par les cellules épithéliales de la cornée après exposition à une substance d'essai. Le degré de rétention de fluorescéine est un indicateur d'endommagement de la cornée.

**SGH (Système général harmonisé de classification et d'étiquetage des produits chimiques):** système proposant la classification des produits chimiques (substances et mélanges) conformément à des types et des niveaux normalisés de dangers physiques, sanitaires et environnementaux, ainsi que la communication des éléments d'information correspondants, notamment par des pictogrammes, mentions d'avertissement, mentions de danger, conseils de prudence et fiches de données de sécurité, afin de diffuser des informations sur leurs effets indésirables dans l'objectif de protéger les personnes (en particulier les employeurs, employés, transporteurs, consommateurs et personnels des services d'urgence) et l'environnement (3).

**Catégorie 1 du SGH:** lésion des tissus oculaires ou dégradation sévère de la vue, provoquée par l'application d'une substance d'essai sur la face antérieure de l'œil, et qui n'est pas totalement réversible dans les 21 jours suivant l'application (3).

**Danger:** propriété intrinsèque d'un agent ou situation susceptible de provoquer des effets néfastes lorsqu'un organisme, un système ou une (sous-)population est exposé(e) à cet agent.

**Témoin négatif:** réplicat non traité contenant tous les composants d'un système d'essai. Cet échantillon subit les mêmes procédures que les échantillons traités avec la substance d'essai et les autres échantillons témoins afin de déterminer si le solvant interagit avec le système d'essai.

**Substance non irritante:** substance qui n'est pas classée comme irritant oculaire dans la catégorie I, II ou III de l'EPA, la catégorie R41 ou R36 de l'UE, ou la catégorie 1, 2A ou 2B du SGH (1) (2) (3).

**Substance corrosive pour l'œil:** a) substance provoquant des lésions irréversibles des tissus oculaires; b) substance classée comme irritant oculaire dans la catégorie 1 du SGH, la catégorie 1 de l'EPA ou la catégorie R41 de l'UE (1) (2) (3).

**Substance irritante pour l'œil:** a) substance provoquant une modification réversible de l'œil suite à une application sur la face antérieure de l'œil; b) substance classée comme irritant oculaire dans la catégorie II ou III de l'EPA, la catégorie R36 de l'UE ou la catégorie 2A ou 2B du SGH (1) (2) (3).

**Substance fortement irritante pour l'œil:** a) substance provoquant des lésions des tissus oculaires suite à une application sur la face antérieure de l'œil, qui ne sont pas réversibles dans les 21 jours suivant l'application ou entraînent une dégradation sévère de la vue; b) substance classée comme irritant oculaire dans la catégorie 1 du SGH, la catégorie 1 de l'EPA ou la catégorie R41 de l'UE (1) (2) (3).

**Témoin positif:** réplicat contenant tous les composants d'un système d'essai, et traité avec une substance induisant notamment une réponse positive. Afin de pouvoir évaluer la variabilité des réponses du témoin positif dans le temps, la sévérité de la réponse ne devra pas être excessive.

**Fiabilité:** mesure de la reproductibilité de l'essai mis en œuvre, au sein d'un laboratoire et entre des laboratoires, au cours du temps, en utilisant le même mode opératoire. Elle est évaluée par calcul de la reproductibilité intralaboratoire et interlaboratoires et de la répétabilité intralaboratoire.

**Biomicroscope (lampe à fente):** instrument utilisé pour examiner directement l'œil sous le grossissement d'un microscope binoculaire en créant une image stéréoscopique droite. Dans la méthode d'essai OPI, cet instrument est utilisé pour visualiser les structures antérieures de l'œil de poulet et également pour mesurer objectivement l'épaisseur de la cornée au moyen d'un dispositif adjoint de mesure de la profondeur.

**Témoin de solvant/véhicule:** échantillon non traité contenant tous les composants d'un système d'essai, y compris le solvant ou véhicule utilisé pour tester les échantillons témoins traités ou non avec la substance d'essai afin de déterminer une réponse de référence pour les échantillons traités avec la substance d'essai dissoute dans le même solvant ou véhicule. Testé avec un témoin négatif concurrent, cet échantillon indique également si le solvant ou véhicule interagit avec le système d'essai.

**Stratégie d'essai séquentielle:** démarche expérimentale séquentielle consistant à examiner toutes les informations existantes sur une substance d'essai dans un ordre déterminé, en ayant recours à chaque étape à une procédure fondée sur la force probante des données pour déterminer si les informations disponibles sont suffisantes pour décider d'une classification des dangers, avant de passer à l'étape suivante. Si le potentiel d'irritation d'une substance d'essai peut être déterminé sur la base des informations existantes, aucun essai supplémentaire n'est nécessaire. Dans le cas contraire, une procédure expérimentale progressive de type séquentiel sur des animaux est alors lancée jusqu'à ce qu'une classification sans équivoque puisse être effectuée.

**Méthode d'essai validée:** méthode d'essai ayant fait l'objet d'études de validation visant à déterminer sa pertinence (notamment sa précision) et sa fiabilité à des fins spécifiques. Il importe de noter que les performances d'une méthode d'essai validée peuvent être insuffisantes en termes de précision et de fiabilité pour qu'elle soit jugée acceptable pour les besoins envisagés.

**Force probante des données:** prise en compte des forces et des faiblesses de divers éléments d'information en vue d'aboutir à une conclusion concernant le danger potentiel d'une substance et d'étayer cette conclusion.

## Appendice 2

## SUBSTANCES D'ÉPREUVE DE COMPÉTENCE POUR LA MÉTHODE D'ESSAI OPI

Avant d'utiliser en routine une méthode conforme à cette méthode d'essai, certains laboratoires peuvent estimer souhaitable de démontrer leurs compétences techniques en identifiant correctement la catégorie de corrosivité oculaire des 10 substances recommandées dans le tableau 1. Ces substances ont été sélectionnées de façon à représenter la gamme des réactions locales d'irritation/corrosion oculaire, sur la base des résultats de l'essai sur œil de lapin in vivo (TG 405) (à savoir, les catégories 1, 2A, 2B, ou non classées ou non étiquetées selon le SGH des Nations unies) (3) (7). Toutefois, compte tenu de l'utilité validée de ces essais (uniquement mise en évidence des substances corrosives/fortement irritantes pour l'œil), seuls deux résultats expérimentaux obtenus à des fins de classification (substance corrosive/fortement irritante ou substance non corrosive/faiblement irritante) permettent de démontrer les compétences des laboratoires. Les autres critères de sélection retenus ont trait à la disponibilité des substances dans le commerce, à la disponibilité de données de référence in vivo de bonne qualité, et à l'existence de données de bonne qualité issues des deux méthodes d'essai in vitro qui font l'objet de lignes directrices. Pour cette raison, les substances irritantes ont été sélectionnées dans la liste recommandée par l'ICCVAM de 122 substances de référence pour la validation de méthodes d'essai de toxicité oculaire in vitro (voir appendice H, ICCVAM Recommended Reference Substances List)(4). Les données de référence sont disponibles dans les documents de l'ICCVAM (Background Review Documents) pour la méthode d'essai d'opacité et de perméabilité de la cornée bovine (OPCB) et la méthode OPI (18) (19).

Tableau 1

Substances recommandées pour la démonstration des compétences techniques relatives à la méthode OPI

Substance chimique	N° CAS	Classe chimique (1)	Forme physique	Classification in vivo (2)	Classification in vitro (3)
Chlorure de benzalco-nium (5 %)	8001-54-5	Composé d'onium	Liquide	Catégorie 1	Corrosif/fortement irritant
Chlorhexidine	55-56-1	Amine, Amidine	Solide	Catégorie 1	Corrosif/fortement irritant
Acide dibenzoyl-L-tartrique	2743-38-6	Acide carboxylique, ester	Solide	Catégorie 1	Corrosif/fortement irritant
Imidazole	288-32-4	Hétérocycle	Solide	Catégorie 1	Corrosif/fortement irritant
Acide trichloroacé-tique (30 %)	76-03-9	Acide carboxylique	Liquide	Catégorie 1	Corrosif/fortement irritant
Chlorure de 2,6-dichlorobenzoyle	4659-45-4	Halogénure d'acyle	Liquide	Catégorie 2A	Non corrosif/Faiblement irritant
2-méthylacéto-acétate d'éthyle	609-14-3	Cétone, Ester	Liquide	Catégorie 2B	Non corrosif/Faiblement irritant
Nitrate d'ammonium	6484-52-2	Sel inorga-nique	Solide	Catégorie 2A	Non corrosif/Faiblement irritant
Glycérol	56-81-5	Alcool	Liquide	Non étiqueté	Non corrosif/Faiblement irritant
n-Hexane	110-54-3	Hydrocarbure (acyclique)	Liquide	Non étiqueté	Non corrosif/Faiblement irritant

Abréviations: N° CAS = Numéro d'enregistrement au Chemical Abstract Service

(1) Les classes de produits chimiques ont été attribuées à chaque substance testée à l'aide d'un système de classification normalisé, fondé sur le système de classification du *Medical Subject Headings* (MeSH) de la Bibliothèque nationale de médecine des États-Unis d'Amérique (disponible sur <http://www.nlm.nih.gov/mesh>).

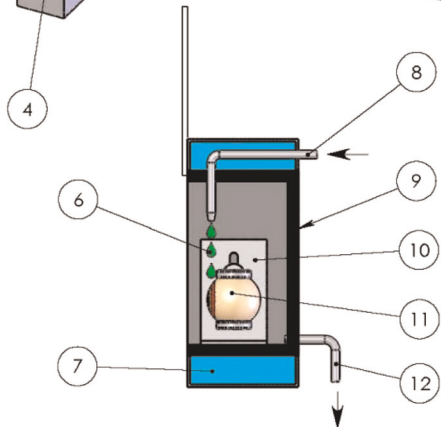
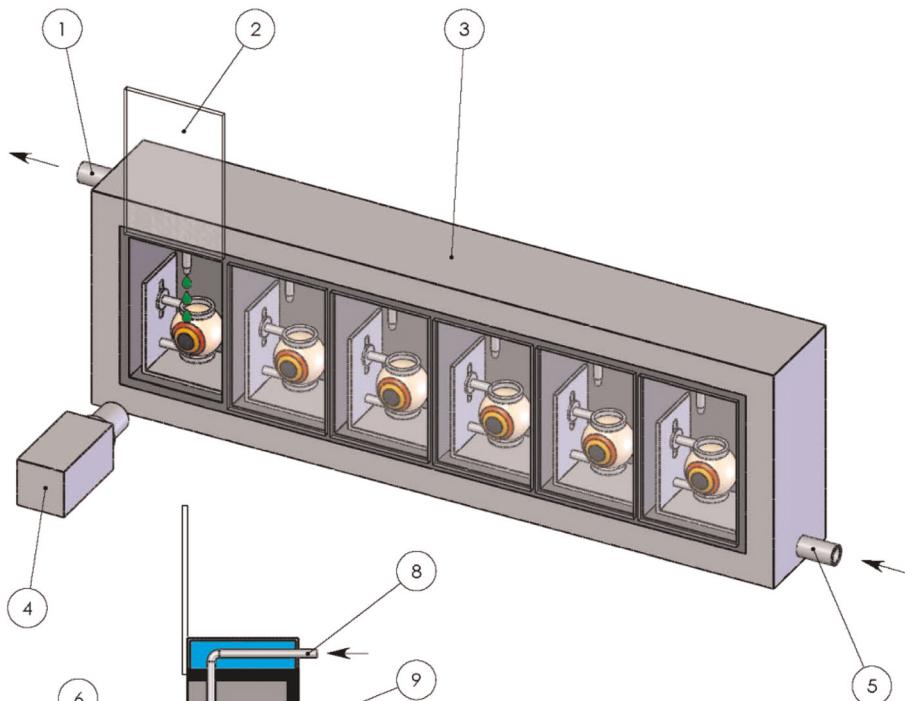
(2) D'après les résultats de l'essai in vivo sur œil de lapin (Ligne directrice de l'OCDE n° 405) et en utilisant le SGH des NU (3)(7).

(3) D'après les résultats des méthodes OPCB et OPI.

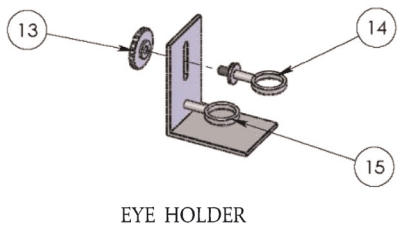
Appendice 3

**Schémas de l'appareil de surfusion et des clamps pour œil (méthode OPI)**

[Voir Burton et al. (17) pour d'autres descriptions génériques de l'appareil de surfusion et du clamp pour œil]



CROSS SECTION COMPARTMENT



EYE HOLDER

ÉLÉMENT	DESCRIPTION
1	SORTIE D'EAU CHAUDE
2	PORTE COULISSANTE
3	APPAREIL DE SURFUSION
4	INSTRUMENT DE MESURE OPTIQUE
5	ENTRÉE D'EAU CHAUDE
6	SOLUTION SALINE
7	EAU CHAUDE
8	ENTRÉE DE SOLUTION SALINE
9	COMPARTIMENT
10	SUPPORT D'ŒIL
11	ŒIL DE POULET
12	SORTIE DE SOLUTION SALINE
13	VIS DE BLOCAGE
14	BRAS SUPÉRIEUR AJUSTABLE
15	BRAS INFÉRIEUR FIXE»



## RÈGLEMENT (UE) N° 1153/2010 DE LA COMMISSION

du 8 décembre 2010

modifiant le règlement (UE) n° 175/2010 en vue de prolonger la période d'application des mesures de lutte contre la surmortalité des huîtres du Pacifique (*Crassostrea gigas*)

(Texte présentant de l'intérêt pour l'EEE)

LA COMMISSION EUROPÉENNE,

vu le traité sur le fonctionnement de l'Union européenne,

vu la directive 2006/88/CE du Conseil du 24 octobre 2006 relative aux conditions de police sanitaire applicables aux animaux et aux produits d'aquaculture, et relative à la prévention de certaines maladies chez les animaux aquatiques et aux mesures de lutte contre ces maladies <sup>(1)</sup>, et notamment son article 41, paragraphe 3, et son article 61, paragraphe 3,

considérant ce qui suit:

- (1) Le règlement (UE) n° 175/2010 de la Commission du 2 mars 2010 portant application de la directive 2006/88/CE du Conseil en ce qui concerne des mesures de lutte contre la surmortalité des huîtres de l'espèce *Crassostrea gigas* associée à la détection de l'herpès virus de l'huître 1 µvar (OsHV-1 µvar) <sup>(2)</sup> a été adopté afin de contenir la propagation d'une maladie probablement due à une infection virale parmi les huîtres du Pacifique (*Crassostrea gigas*) en France, en Irlande et dans les îles anglo-normandes.
- (2) Étant donné qu'il n'était pas certain que le virus était réellement à l'origine de la surmortalité des huîtres du Pacifique (*Crassostrea gigas*), les dispositions prévues par ledit règlement ont été adoptées à titre temporaire jusqu'au 31 décembre 2010.
- (3) En 2010, des cas de surmortalité des huîtres du Pacifique (*Crassostrea gigas*) associée à la détection de l'OsHV-1 µvar ont encore été enregistrés.

(4) Les rapports relatifs à l'expérience des États membres en matière de programmes de détection précoce de l'OsHV-1 µvar, ainsi qu'un avis de l'Autorité européenne de sécurité des aliments sur son origine ne seront disponibles qu'à l'automne 2010 et devront être évalués avant tout réexamen des mesures adoptées au titre du règlement (UE) n° 175/2010.

(5) Il convient dès lors de prolonger la période d'application du règlement (UE) n° 175/2010 jusqu'au 30 avril 2011. Il y a donc lieu de modifier en conséquence ledit règlement.

(6) Les mesures prévues dans le présent règlement sont conformes à l'avis du Comité permanent de la chaîne alimentaire et de la santé animale,

A ARRÊTÉ LE PRÉSENT RÈGLEMENT:

*Article premier*

À l'article 8, deuxième alinéa, du règlement (UE) n° 175/2010, la date du «31 décembre 2010» est remplacée par celle du «30 avril 2011».

*Article 2*

Le présent règlement entre en vigueur le troisième jour suivant celui de sa publication au *Journal officiel de l'Union européenne*.

Le présent règlement est obligatoire dans tous ses éléments et directement applicable dans tout État membre.

Fait à Bruxelles, le 8 décembre 2010.

Par la Commission

Le président

José Manuel BARROSO

<sup>(1)</sup> JO L 328 du 24.11.2006, p. 14.

<sup>(2)</sup> JO L 52 du 3.3.2010, p. 1.

**RÈGLEMENT (UE) N° 1154/2010 DE LA COMMISSION****du 8 décembre 2010****modifiant le règlement (CE) n° 1580/2007, en ce qui concerne les volumes de déclenchement des droits additionnels pour les poires, les citrons, les pommes et les courgettes**

LA COMMISSION EUROPÉENNE,

vu le traité sur le fonctionnement de l'Union européenne,

vu le règlement (CE) n° 1234/2007 du Conseil du 22 octobre 2007 portant organisation commune des marchés dans le secteur agricole et dispositions spécifiques en ce qui concerne certains produits de ce secteur (règlement «OCM unique») <sup>(1)</sup>, et notamment son article 143 point (b) en liaison avec son article 4,

considérant ce qui suit:

- (1) Le règlement (CE) n° 1580/2007 de la Commission du 21 décembre 2007 portant modalités d'application des règlements (CE) n° 2200/96, (CE) n° 2201/96 et (CE) n° 1182/2007 du Conseil dans le secteur des fruits et légumes <sup>(2)</sup> prévoit la surveillance des importations des produits énumérés dans son annexe XVII. Cette surveillance s'effectue selon les modalités prévues à l'article 308 *quinquies* du règlement (CEE) n° 2454/93 de la Commission du 2 juillet 1993 fixant certaines dispositions d'application du règlement (CEE) n° 2913/92 du Conseil établissant le code des douanes communautaire <sup>(3)</sup>.

- (2) Aux fins de l'application de l'article 5, paragraphe 4, de l'accord sur l'agriculture <sup>(4)</sup> conclu dans le cadre des négociations commerciales multilatérales du cycle de l'Uruguay, et sur la base des dernières données disponibles pour 2007, 2008 et 2009, il convient d'adapter le volume de déclenchement des droits additionnels pour les poires, les citrons, les pommes et les courgettes.

- (3) Il convient dès lors de modifier le règlement (CE) n° 1580/2007 en conséquence.

- (4) Les mesures prévues au présent règlement sont conformes à l'avis du comité de gestion de l'organisation commune des marchés agricoles,

A ADOPTÉ LE PRÉSENT RÈGLEMENT:

*Article premier*

L'annexe XVII du règlement (CE) n° 1580/2007 est remplacé par le texte figurant à l'annexe du présent règlement.

*Article 2*

Le présent règlement entre en vigueur le jour suivant celui de sa publication au *Journal officiel de l'Union européenne*.

Il s'applique à compter du 1<sup>er</sup> janvier 2011.

Le présent règlement est obligatoire dans tous ses éléments et directement applicable dans tout État membre.

Fait à Bruxelles, le 8 décembre 2010.

*Par la Commission*

*Le président*

José Manuel BARROSO

<sup>(1)</sup> JO L 299 du 16.11.2007, p. 1

<sup>(2)</sup> JO L 350 du 31.12.2007, p. 1.

<sup>(3)</sup> JO L 253 du 11.10.1993, p. 1.

<sup>(4)</sup> JO L 336 du 23.12.1994, p. 22.

## ANNEXE

## «ANNEXE XVII

**DROITS ADDITIONNELS À L'IMPORTATION: TITRE IV, CHAPITRE II, SECTION 2**

Sans préjudice des règles régissant l'interprétation de la nomenclature combinée, le libellé de la désignation des marchandises est considéré comme n'ayant qu'une valeur indicative. Le champ d'application des droits additionnels est déterminé, dans le cadre de la présente annexe, par la portée des codes NC tels qu'ils existent au moment de l'adoption du présent règlement.

Numéro d'ordre	Code NC	Désignation des marchandises	Période d'application	Volumes de déclenchement (en tonnes)
78.0015	0702 00 00	Tomates	Du 1 <sup>er</sup> octobre au 31 mai	1 215 717
78.0020			Du 1 <sup>er</sup> juin au 30 septembre	966 474
78.0065	0707 00 05	Concombres	Du 1 <sup>er</sup> mai au 31 octobre	12 303
78.0075			Du 1 <sup>er</sup> novembre au 30 avril	33 447
78.0085	0709 90 80	Artichauts	Du 1 <sup>er</sup> novembre au 30 juin	17 258
78.0100	0709 90 70	Courgettes	Du 1 <sup>er</sup> janvier au 31 décembre	57 955
78.0110	0805 10 20	Oranges	Du 1 <sup>er</sup> décembre au 31 mai	368 535
78.0120	0805 20 10	Clémentines	Du 1 <sup>er</sup> novembre à fin février	175 110
78.0130	0805 20 30 0805 20 50 0805 20 70 0805 20 90	Mandarines (y compris tangerines et satsumas); wilkings et hybrides similaires d'agrumes	Du 1 <sup>er</sup> novembre à fin février	115 625
78.0155	0805 50 10	Citrons	Du 1 <sup>er</sup> juin au 31 décembre	329 872
78.0160			Du 1 <sup>er</sup> janvier au 31 mai	120 619
78.0170	0806 10 10	Raisins de table	Du 21 juillet au 20 novembre	146 510
78.0175	0808 10 80	Pommes	Du 1 <sup>er</sup> janvier au 31 août	916 384
78.0180			Du 1 <sup>er</sup> septembre au 31 décembre	95 396
78.0220	0808 20 50	Poires	Du 1 <sup>er</sup> janvier au 30 avril	291 094
78.0235			Du 1 <sup>er</sup> juillet au 31 décembre	93 666
78.0250	0809 10 00	Abricots	Du 1 <sup>er</sup> juin au 31 juillet	49 314
78.0265	0809 20 95	Cerises, autres que les cerises acides	Du 21 mai au 10 août	90 511
78.0270	0809 30	Pêches, y compris les brugnons et nectarines	Du 11 juin au 30 septembre	6 867
78.0280	0809 40 05	Prunes	Du 11 juin au 30 septembre	57 764»

**RÈGLEMENT (UE) N° 1155/2010 DE LA COMMISSION****du 1<sup>er</sup> décembre 2010****relatif au classement de certaines marchandises dans la nomenclature combinée**

LA COMMISSION EUROPÉENNE,

vu le traité sur le fonctionnement de l'Union européenne,

vu le règlement (CEE) n° 2658/87 du Conseil du 23 juillet 1987 relatif à la nomenclature tarifaire et statistique et au tarif douanier commun <sup>(1)</sup>, et notamment son article 9, paragraphe 1, point a),

considérant ce qui suit:

- (1) Afin d'assurer l'application uniforme de la nomenclature combinée annexée au règlement (CEE) n° 2658/87, il y a lieu d'arrêter des dispositions concernant le classement des marchandises reprises à l'annexe du présent règlement.
- (2) Le règlement (CEE) n° 2658/87 fixe les règles générales pour l'interprétation de la nomenclature combinée. Ces règles s'appliquent également à toute autre nomenclature qui la reprend, même en partie ou en y ajoutant éventuellement des subdivisions, et qui est établie par des réglementations spécifiques de l'Union européenne, en vue de l'application de mesures tarifaires ou autres dans le cadre des échanges de marchandises.
- (3) En application desdites règles générales, il convient de classer les marchandises désignées dans la colonne 1 du tableau figurant à l'annexe du présent règlement sous le code NC correspondant indiqué dans la colonne 2, conformément aux motivations indiquées dans la colonne 3 dudit tableau.

(4) Il est opportun que les renseignements tarifaires contraignants, délivrés par les autorités douanières des États membres en matière de classement des marchandises dans la nomenclature combinée et qui ne sont pas conformes au droit établi par le présent règlement, puissent continuer à être invoqués par leur titulaire pendant une période de trois mois, conformément aux dispositions de l'article 12, paragraphe 6, du règlement (CEE) n° 2913/92 du Conseil du 12 octobre 1992 établissant le code des douanes communautaire <sup>(2)</sup>.

(5) Les mesures prévues au présent règlement sont conformes à l'avis du comité du code des douanes,

A ADOPTÉ LE PRÉSENT RÈGLEMENT:

*Article premier*

Les marchandises désignées dans la colonne 1 du tableau repris à l'annexe doivent être classées dans la nomenclature combinée sous le code NC correspondant indiqué dans la colonne 2 dudit tableau.

*Article 2*

Les renseignements tarifaires contraignants, délivrés par les autorités douanières des États membres et qui ne sont pas conformes au droit établi par le présent règlement, peuvent continuer à être invoqués, conformément aux dispositions de l'article 12, paragraphe 6, du règlement (CEE) n° 2913/92, pendant une période de trois mois.

*Article 3*

Le présent règlement entre en vigueur le vingtième jour suivant celui de sa publication au *Journal officiel de l'Union européenne*.

Le présent règlement est obligatoire dans tous ses éléments et directement applicable dans tout État membre.

Fait à Bruxelles, le 1<sup>er</sup> décembre 2010.

*Par la Commission,  
au nom du président,  
Algirdas ŠEMETA  
Membre de la Commission*

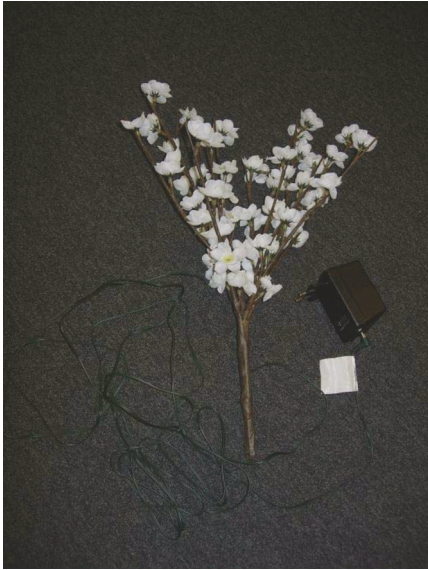
<sup>(1)</sup> JO L 256 du 7.9.1987, p. 1.

<sup>(2)</sup> JO L 302 du 19.10.1992, p. 1.

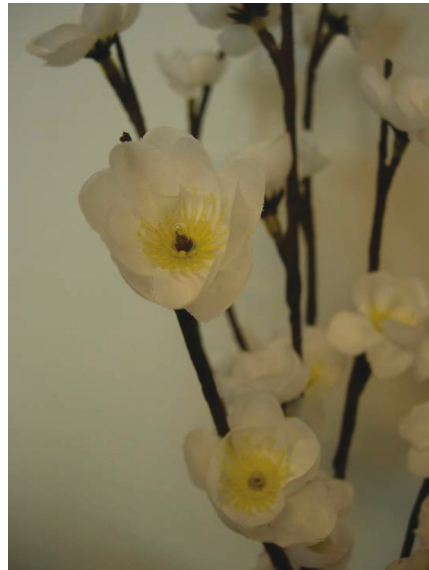
## ANNEXE

Désignation des marchandises	Classement (code NC)	Motivation
(1)	(2)	(3)
<p>Article composite constitué d'une branche de cerisier artificielle et d'un appareil d'éclairage électrique équipé d'un transformateur électrique. Ces éléments sont liés les uns aux autres de manière à former un ensemble pratiquement indissociable.</p> <p>La branche artificielle ressemble au produit naturel (une branche de cerisier en fleurs); elle est composée de plusieurs parties assemblées (papier marron pour imiter les brins, fils pour les renforcer, bandes adhésives pour les maintenir ensemble, surface textile blanche imitant les pétales des fleurs et petits éléments en plastique pour soutenir les fleurs). Les parties sont reliées, collées et assemblées.</p> <p>Une guirlande lumineuse électrique comportant 60 minuscules ampoules électriques est placée à l'intérieur de la branche artificielle. Les ampoules électriques représentent les pistils des fleurs. Compte tenu de leur taille, les ampoules électriques produisent un effet lumineux limité. Le fil électrique de la guirlande supportant les minuscules ampoules électriques est entièrement recouvert par la branche. La partie restante du fil électrique, longue de plusieurs mètres, sort de la branche principale et son extrémité est reliée à un transformateur électrique.</p> <p>L'article ne se tient pas en position verticale et n'est pas équipé d'un système permettant de le suspendre. Il est conçu pour être placé dans un vase.</p> <p>(branche de cerisier artificielle)</p> <p>(voir photographies n° 654 A, B et C) (*)</p>	6702 90 00	<p>Le classement est déterminé par les dispositions des règles générales (RGI) 1, 3 b) et 6 pour l'interprétation de la nomenclature combinée et par le libellé des codes NC 6702 et 6702 90 00.</p> <p>Le produit est un article composite au sens de la règle générale 3 b). Il est constitué de fleurs artificielles relevant de la position 6702, d'un appareil d'éclairage électrique relevant de la position 9405 et d'un transformateur électrique relevant de la position 8504. L'appareil d'éclairage électrique est placé à l'intérieur de la branche de fleurs artificielles pour former un ensemble indissociable [voir également les notes explicatives du SH relatives à la RGI 3 b), (IX)].</p> <p>En raison des caractéristiques objectives de l'article (il se présente comme une fleur artificielle classique équipée de minuscules ampoules électriques produisant peu de lumière), celui-ci est conçu principalement pour être placé dans un vase et décorer la pièce comme des fleurs d'imitation. L'illumination ne constitue qu'un effet supplémentaire destiné à renforcer l'effet décoratif. En conséquence, la branche de fleurs artificielles est l'élément qui confère à l'article son caractère essentiel, à savoir celui d'article décoratif au sens de la RGI 3 b).</p> <p>L'article ne peut pas être classé comme un appareil d'éclairage relevant de la position 9405 car sa finalité première n'est pas d'éclairer, par exemple, une pièce et il ne s'agit pas non plus d'une lampe à usage spécial [voir également les notes explicatives du SH relatives à la position 9405, (I), 1) et 3)].</p> <p>La branche de fleurs artificielles ressemble au produit naturel [voir également les notes explicatives du SH relatives à la position 6702, 1)]. Le produit doit donc être classé dans la position 6702 en tant que «fleurs artificielles».</p>

(\*) Le schéma est fourni uniquement à titre d'information.



654 A



654 B



654 C

---

**RÈGLEMENT (UE) N° 1156/2010 DE LA COMMISSION****du 8 décembre 2010****établissant les valeurs forfaitaires à l'importation pour la détermination du prix d'entrée de certains fruits et légumes**

LA COMMISSION EUROPÉENNE,

vu le traité sur le fonctionnement de l'Union européenne,

vu le règlement (CE) n° 1234/2007 du Conseil du 22 octobre 2007 portant organisation commune des marchés dans le secteur agricole et dispositions spécifiques en ce qui concerne certains produits de ce secteur (règlement «OCM unique») <sup>(1)</sup>,vu le règlement (CE) n° 1580/2007 de la Commission du 21 décembre 2007 portant modalités d'application des règlements (CE) n° 2200/96, (CE) n° 2201/96 et (CE) n° 1182/2007 du Conseil dans le secteur des fruits et légumes <sup>(2)</sup>, et notamment son article 138, paragraphe 1,

considérant ce qui suit:

Le règlement (CE) n° 1580/2007 prévoit, en application des résultats des négociations commerciales multilatérales du cycle d'Uruguay, les critères pour la fixation par la Commission des valeurs forfaitaires à l'importation des pays tiers, pour les produits et les périodes figurant à l'annexe XV, Partie A, dudit règlement,

A ADOPTÉ LE PRÉSENT RÈGLEMENT:

*Article premier*

Les valeurs forfaitaires à l'importation visées à l'article 138 du règlement (CE) n° 1580/2007 sont fixées à l'annexe du présent règlement.

*Article 2*

Le présent règlement entre en vigueur le 9 décembre 2010.

Le présent règlement est obligatoire dans tous ses éléments et directement applicable dans tout État membre.

Fait à Bruxelles, le 8 décembre 2010.

*Par la Commission,  
au nom du président,*

Jean-Luc DEMARTY

*Directeur général de l'agriculture et  
du développement rural*

<sup>(1)</sup> JO L 299 du 16.11.2007, p. 1.

<sup>(2)</sup> JO L 350 du 31.12.2007, p. 1.

## ANNEXE

**Valeurs forfaitaires à l'importation pour la détermination du prix d'entrée de certains fruits et légumes**

(EUR/100 kg)

Code NC	Code des pays tiers <sup>(1)</sup>	Valeur forfaitaire à l'importation
0702 00 00	AL	62,5
	MA	84,4
	MK	66,1
	TR	141,6
	ZZ	88,7
0707 00 05	EG	145,5
	TR	75,2
	ZZ	110,4
0709 90 70	MA	100,7
	TR	112,6
	ZZ	106,7
0805 10 20	AR	50,8
	BR	57,8
	CL	87,6
	MA	57,1
	PE	58,9
	SZ	46,6
	TR	58,3
	ZA	50,9
	ZW	48,4
	ZZ	57,4
0805 20 10	MA	79,6
	ZZ	79,6
0805 20 30, 0805 20 50, 0805 20 70, 0805 20 90	IL	72,3
	TR	67,4
	ZZ	69,9
0805 50 10	TR	58,4
	ZZ	58,4
0808 10 80	AU	187,9
	CA	100,0
	CN	95,3
	MK	26,7
	NZ	99,2
	US	106,8
	ZA	113,7
ZZ	104,2	
0808 20 50	CN	77,6
	US	112,9
	ZA	143,3
	ZZ	111,3

<sup>(1)</sup> Nomenclature des pays fixée par le règlement (CE) n° 1833/2006 de la Commission (JO L 354 du 14.12.2006, p. 19). Le code «ZZ» représente «autres origines».



## DÉCISIONS

### DÉCISION DES REPRÉSENTANTS DES GOUVERNEMENTS DES ÉTATS MEMBRES, RÉUNIS AU SEIN DU CONSEIL,

du 25 février 2010

fixant le siège du Bureau européen d'appui en matière d'asile

(2010/762/UE)

LES REPRÉSENTANTS DES GOUVERNEMENTS DES ÉTATS MEMBRES DE L'UNION EUROPÉENNE, RÉUNIS AU SEIN DU CONSEIL,

considérant ce qui suit:

(1) Le règlement (UE) n° 439/2010 du Parlement européen et du Conseil <sup>(1)</sup> crée un Bureau européen d'appui en matière d'asile.

(2) Il y a lieu de fixer le siège du Bureau européen d'appui en matière d'asile,

ONT ADOPTÉ LA PRÉSENTE DÉCISION:

*Article premier*

Le Bureau européen d'appui en matière d'asile a son siège à La Valette.

*Article 2*

La présente décision entre en vigueur le 18 juin 2010.

*Article 3*

La présente décision est publiée au *Journal officiel de l'Union européenne*.

Fait à Bruxelles, le 25 février 2010.

*Par le Conseil*

*Le président*

A. PÉREZ RUBALCABA

---

<sup>(1)</sup> JO L 132 du 29.5.2010, p. 11.

**DÉCISION DU CONSEIL****du 6 décembre 2010****relative à la conclusion d'un accord de partenariat dans le secteur de la pêche entre l'Union européenne et les Îles Salomon**

(2010/763/UE)

LE CONSEIL DE L'UNION EUROPÉENNE,

(4) Il y a lieu de conclure l'accord,

vu le traité sur le fonctionnement de l'Union européenne, et notamment son article 43, paragraphe 2, en liaison avec son article 218, paragraphe 6, point a),

A ADOPTÉ LA PRÉSENTE DÉCISION:

vu la proposition de la Commission européenne,

*Article premier*

vu l'approbation du Parlement européen,

L'accord de partenariat dans le secteur de la pêche entre l'Union européenne et les Îles Salomon est approuvé <sup>(2)</sup>.

considérant ce qui suit:

*Article 2*

(1) Sur la base de la décision du Conseil du 22 septembre 2009 autorisant la Commission à ouvrir des négociations au nom de la Communauté en vue de la conclusion d'un accord de partenariat dans le secteur de la pêche avec les Îles Salomon, la Communauté a négocié avec les Îles Salomon un accord de partenariat dans le secteur de la pêche accordant aux navires de l'Union européenne des possibilités de pêche dans les eaux sur lesquelles les Îles Salomon exercent leur souveraineté ou leur juridiction en matière de pêche.

Le président du Conseil désigne la ou les personne(s) habilitée(s) à procéder, au nom de l'Union européenne, à la notification prévue à l'article 18 de l'accord, à l'effet d'exprimer le consentement de l'Union européenne à être liée par l'accord <sup>(3)</sup>.

*Article 3*

La présente décision entre en vigueur le jour de son adoption.

(2) À la suite de ces négociations, un nouvel accord de partenariat dans le secteur de la pêche a été paraphé le 26 septembre 2009.

Fait à Bruxelles, le 6 décembre 2010.

(3) L'accord de partenariat dans le secteur de la pêche entre l'Union européenne et les Îles Salomon a été signé et provisoirement appliqué, à compter du 9 octobre 2009, par la décision 2010/397/UE du Conseil <sup>(1)</sup>.

*Par le Conseil*  
*La présidente*  
J. MILQUET

<sup>(1)</sup> JO L 190 du 22.7.2010, p. 1.

<sup>(2)</sup> Le texte de l'accord a été publié au JO L 190 du 22.7.2010, p. 3, accompagné de la décision relative à la signature.

<sup>(3)</sup> La date d'entrée en vigueur de l'accord sera publiée au *Journal officiel de l'Union européenne* par les soins du secrétariat général du Conseil.

## DÉCISION DE LA COMMISSION

du 8 décembre 2010

## concernant l'adoption d'une décision de financement pour 2010 dans le domaine de la sécurité des denrées alimentaires

[notifiée sous le numéro C(2010) 8620]

(2010/764/UE)

LA COMMISSION EUROPÉENNE,

vu le traité sur le fonctionnement de l'Union européenne,

vu le règlement (CE, Euratom) n° 1605/2002 du Conseil du 25 juin 2002 portant règlement financier applicable au budget général des Communautés européennes <sup>(1)</sup> (ci-après «le règlement financier»), et notamment son article 75,vu le règlement (CE, Euratom) n° 2342/2002 de la Commission du 23 décembre 2002 établissant les modalités d'exécution du règlement (CE, Euratom) n° 1605/2002 du Conseil portant règlement financier applicable au budget général des Communautés européennes <sup>(2)</sup> (ci-après «les modalités d'exécution»), et notamment son article 90,vu le règlement (CE) n° 882/2004 du Parlement européen et du Conseil du 29 avril 2004 relatif aux contrôles officiels effectués pour s'assurer de la conformité avec la législation sur les aliments pour animaux et les denrées alimentaires et avec les dispositions relatives à la santé animale et au bien-être des animaux <sup>(3)</sup>, et notamment son article 66, paragraphe 1, point c),

considérant ce qui suit:

(1) Conformément à l'article 75 du règlement financier et à l'article 90, paragraphe 1, des modalités d'exécution, l'engagement de toute dépense à charge du budget de l'Union est précédé d'une décision de financement qui expose les éléments essentiels de l'action impliquant la dépense et qui est adoptée par l'institution ou les autorités déléguées par celle-ci.

(2) Plusieurs mesures sont prévues pour modifier le règlement (CE) n° 882/2004; elles sont énoncées dans le rapport de la Commission au Parlement européen et au Conseil concernant l'application dudit règlement <sup>(4)</sup>, et visent notamment à une modification de la directive 96/23/CE du Conseil <sup>(5)</sup> relative aux mesures de contrôle à appliquer à certaines substances et à leurs résidus dans les animaux vivants et leurs produits, ainsi que le réexamen des dispositions sur le financement des contrôles officiels [frais d'inspection – articles 26 à 29 du règlement (CE) n° 882/2004].

(3) Il est prévu d'étudier, en 2010, l'incidence éventuelle des différentes possibilités de révision de la législation actuelle de l'Union relative aux frais d'inspection et au contrôle des résidus de médicaments vétérinaires dans les denrées alimentaires d'origine animale.

(4) L'article 66 du règlement (CE) n° 882/2004 permet à la Commission de financer les mesures nécessaires à l'application dudit règlement, y compris l'organisation d'études.

(5) Il convient d'engager les ressources financières requises pour l'organisation d'études sur une possibilité de révision des dispositions en vigueur régissant les contrôles des résidus et les frais d'inspection.

(6) La présente décision de financement peut également couvrir le versement d'intérêts de retard, conformément à l'article 83 du règlement financier et à l'article 106, paragraphe 5, des modalités d'exécution.

(7) Aux fins de l'application de la présente décision, il convient de définir l'expression «modification substantielle» au sens de l'article 90, paragraphe 4, des modalités d'exécution,

DÉCIDE:

*Article premier*

L'organisation d'études visant à soutenir la révision des dispositions en vigueur régissant les contrôles des résidus et les frais d'inspection est adoptée. Cette décision vaut décision de financement au sens de l'article 75 du règlement financier.

*Article 2*

La contribution maximale autorisée par la présente décision est fixée à 70 000 EUR pour la réalisation des études relatives aux frais d'inspection et à 30 000 EUR pour la réalisation des études relatives au contrôle des résidus, à financer au titre de la ligne budgétaire suivante du budget général de l'Union européenne pour 2010:

— ligne budgétaire 17 04 07 01.

Ces crédits peuvent également servir au paiement d'intérêts de retard.

<sup>(1)</sup> JO L 248 du 16.9.2002, p. 1.

<sup>(2)</sup> JO L 357 du 31.12.2002, p. 1.

<sup>(3)</sup> JO L 165 du 30.4.2004, p. 1.

<sup>(4)</sup> COM(2009) 334 final.

<sup>(5)</sup> JO L 125 du 23.5.1996, p. 10.

*Article 3*

Les modifications cumulées des fonds alloués aux actions spécifiques qui ne dépassent pas 20 % de la contribution maximale autorisée par la présente décision ne sont pas considérées comme substantielles pour autant qu'elles n'aient pas d'incidence significative sur la nature ou l'objectif du programme de travail.

L'ordonnateur peut décider de pareilles modifications dans le respect des principes de bonne gestion financière et de proportionnalité.

*Article 4*

Les ordonnateurs délégués sont destinataires de la présente décision.

Fait à Bruxelles, le 8 décembre 2010.

*Par la Commission*  
John DALLI  
*Membre de la Commission*

---

## ANNEXE

Frais d'inspection et contrôles des résidus: dans le contexte du réexamen en cours, la détermination de l'incidence des différentes solutions de modification retenues par la Commission impose la collecte d'informations particulières et leur analyse. En l'occurrence, le consultant externe sous contrat sera chargé de recueillir les données et informations nécessaires. Les résultats de ces travaux devraient être disponibles d'ici au deuxième trimestre 2011.

---

# RÈGLEMENTS INTÉRIEURS ET DE PROCÉDURE

## VERSION CODIFIÉE DU RÈGLEMENT INTÉRIEUR DU COMITÉ ÉCONOMIQUE ET SOCIAL EUROPÉEN

**Le Comité économique et social européen a adopté le 14 juillet 2010 la version codifiée de son règlement intérieur**

La présente édition coordonne:

le règlement intérieur du Comité économique et social européen, adopté en session plénière le 17 juillet 2002 (JO L 268 du 4 octobre 2002) et entré en vigueur le 1<sup>er</sup> août 2002 en application des dispositions de l'article 78,

les modifications résultant des actes suivants:

1. modifications du règlement intérieur du Comité économique et social européen du 27 février 2003 (JO L 258 du 10 octobre 2003),
2. modifications du règlement intérieur du Comité économique et social européen du 31 mars 2004 (JO L 310 du 7 octobre 2004),
3. modifications du règlement intérieur du Comité économique et social européen du 5 juillet 2006 (JO L 93 du 3 avril 2007),
4. modifications du règlement intérieur du Comité économique et social européen du 12 mars 2008 (JO L 159 du 20 juin 2009),
5. modifications du règlement intérieur du Comité économique et social européen du 14 juillet 2010.

La présente édition émane du Secrétariat général du Comité économique et social européen et regroupe les différentes modifications approuvées par l'Assemblée du Comité.

Les modalités d'application du présent règlement intérieur, arrêtées par le Bureau du Comité, conformément aux dispositions de l'article 77, paragraphe 2 bis, sont présentées séparément.

### PRÉAMBULE

1. Le Comité économique et social européen assure la représentation des différentes composantes à caractère économique et social de la société civile organisée. Il constitue un organe institutionnel consultatif, institué par le traité de Rome en 1957.
2. La fonction consultative du Comité économique et social européen permet à ses membres, et donc aux organisations qu'ils représentent, de participer au processus décisionnel de l'Union européenne. La juxtaposition d'opinions parfois diamétralement opposées et le dialogue auquel procèdent les Conseillers impliquent non seulement les partenaires sociaux habituels, à savoir les employeurs (groupe I) et les salariés (groupe II) mais aussi tous les autres intérêts socioprofessionnels représentés (groupe III). L'expertise, le dialogue et la recherche de convergences qui en résultent peuvent augmenter la qualité et la crédibilité de la décision politique de l'Union européenne dans la mesure où ils en améliorent la compréhension et l'acceptabilité pour les citoyens européens ainsi que la transparence indispensable à la démocratie.

3. Au sein de l'ensemble institutionnel européen, le Comité remplit une fonction spécifique: il est par excellence le lieu de représentation et de débat de la société civile organisée et constitue un interlocuteur privilégié entre celle-ci et les institutions de l'Union européenne.
4. Parce qu'il est à la fois un forum et un lieu d'élaboration d'avis, le Comité économique et social européen contribue à répondre à l'exigence d'une meilleure expression démocratique dans la mise en œuvre de l'Union européenne y compris dans les relations de celle-ci avec les milieux économiques et sociaux des pays tiers. Ce faisant, il participe au développement d'une authentique conscience européenne.
5. Pour mener à bien ses missions et conformément à l'article 260, paragraphe 2 du traité instituant la Communauté européenne, le Comité a adopté le 17 juillet 2002 son règlement intérieur <sup>(1)</sup>.
6. Le 14 juillet 2010, le Comité a adopté en session plénière la dernière version codifiée du présent règlement intérieur.

## TITRE I

## ORGANISATION DU COMITÉ

## Chapitre I

## INSTALLATION DU COMITÉ

## Article 1

1. L'activité du Comité s'exerce par périodes quinquennales.

2. Le Comité est convoqué après chaque renouvellement quinquennal par le doyen d'âge dans la mesure du possible dans le délai maximal d'un mois après la communication aux membres du Comité de leur nomination par le Conseil.

## Article 2

1. Le Comité est composé des organes suivants: l'Assemblée, le Bureau, le Président et les sections spécialisées.

2. Le Comité est structuré en trois groupes dont la constitution et le rôle sont déterminés à l'article 27.

3. Les membres du Comité ne sont liés par aucun mandat impératif. Ils exercent leurs fonctions en pleine indépendance, dans l'intérêt général de l'Union européenne. Pendant l'exercice de leurs fonctions et au cours de leurs voyages à destination et en provenance du lieu de réunion, ils jouissent des privilèges et immunités définis par le protocole sur les privilèges et immu-

nités de l'Union européenne. En l'occurrence, ils bénéficient de la liberté de déplacement, de l'inviolabilité personnelle et de l'immunité.

## Article 2 bis

1. Le Comité reconnaît et fait siens les symboles de l'Union européenne ci-après:

a) le drapeau représentant un cercle de douze étoiles d'or sur fond bleu,

b) l'hymne tiré de l'"Ode à la joie" de la Neuvième symphonie de Ludwig van Beethoven,

c) la devise "Unie dans la diversité".

2. Le Comité célèbre la journée de l'Europe le 9 mai.

3. Le drapeau est arboré dans les bâtiments du Comité et à l'occasion des manifestations officielles.

4. L'hymne est joué à l'ouverture de chaque séance constitutive en début de mandat et à l'occasion d'autres séances solennelles, notamment pour souhaiter la bienvenue à des chefs d'État ou de gouvernement ou pour accueillir de nouveaux membres à la suite d'un élargissement.

<sup>(1)</sup> Ce règlement a été modifié ultérieurement le 27 février 2003, le 31 mars 2004, le 5 juillet 2006 et le 12 mars 2008.

**Chapitre II****BUREAU****Article 3**

1. L'élection des membres du Bureau doit se faire dans le respect de l'équilibre global et géographique entre les groupes, avec un représentant au moins de chaque État membre et trois au maximum. Les groupes négocient et formulent une proposition de composition du Bureau à présenter à l'Assemblée.

Le Bureau comprend:

- a) le Président, les deux vice-présidents,
  - b) les trois présidents de groupe élus conformément aux dispositions de l'article 27,
  - c) les présidents de section spécialisée,
  - d) un nombre variable de membres, qui n'excédera pas celui des États membres.
2. Le Président est alternativement choisi parmi les membres des trois groupes.

3. Le Président et les vice-présidents ne peuvent être reconduits dans leurs fonctions respectives. Pour la période de deux ans et demi qui suit l'échéance de son mandat, le Président ne peut être membre du Bureau en tant que vice-président, président de groupe ou de section spécialisée.

4. Les vice-présidents sont choisis parmi les membres des deux groupes auxquels n'appartient pas le Président.

**Article 4**

1. Au cours de la première séance, tenue en vertu de l'article premier, le Comité, siégeant sous la Présidence du doyen d'âge, élit parmi ses membres son Président, ses deux vice-présidents, les présidents de section spécialisée et les autres membres du Bureau autres que les présidents des groupes pour les deux ans et demi à compter de la date de l'installation du Comité.

2. Aucun débat dont l'objet est étranger à ces élections ne peut avoir lieu sous la Présidence du doyen d'âge.

**Article 5**

La séance au cours de laquelle a lieu l'élection du Bureau du Comité pour les deux dernières années et demie de la période quinquennale en cours est convoquée par le Président sortant. Elle se tient au début de la session du mois au cours duquel expire le mandat du premier Bureau, sous la Présidence du Président sortant.

**Article 6**

1. Le Comité peut constituer en son sein une commission préparatoire, composée d'un représentant par État membre, qui est chargée de recueillir les candidatures et de présenter à l'Assemblée une liste de candidats, en respectant les dispositions de l'article 3.

2. Le Comité se prononce sur la liste ou les listes de candidats à la présidence et au Bureau conformément aux dispositions du présent article.

3. Le Comité procède, éventuellement par des scrutins successifs, à l'élection des membres du Bureau autres que les présidents de groupe selon une procédure de vote portant sur une ou plusieurs listes plurinominales.

4. Seules pourront être mises aux voix des listes complètes de candidats respectant les dispositions de l'article 3 et accompagnées d'une déclaration d'acceptation de chaque candidat.

5. Sont élus membres du Bureau les candidats de la liste qui obtient le plus grand nombre et, au minimum, le quart des suffrages valablement exprimés.

6. Le Président et les vice-présidents du Comité seront ensuite élus par l'Assemblée à la majorité simple.

7. Le Comité procède ensuite à l'élection des présidents des sections spécialisées à la majorité simple.

8. Le Comité procède enfin à un vote global sur l'ensemble des membres du Bureau. Le vote doit recueillir au moins les deux tiers des suffrages valablement exprimés.

**Article 7**

Dans le cas où un membre du Bureau se trouverait dans l'impossibilité d'exercer son mandat ou dans ceux visés à l'article 70, paragraphe 2, son remplacement s'effectue dans le cadre de l'article 6 et pour la durée de mandat restant à couvrir. Le remplacement est voté par l'Assemblée sur la base d'une proposition formulée par le groupe concerné.

**Article 8**

1. Le Bureau est convoqué par le Président, soit d'office, soit à la demande de dix membres.

2. Un procès-verbal des délibérations est établi pour chacune des réunions du Bureau. Ce procès-verbal est soumis à l'approbation du Bureau.



3. Le Bureau détermine ses propres règles de fonctionnement.

4. Il fixe l'organisation et le fonctionnement interne du Comité. Il arrête les modalités d'application du règlement intérieur après consultation des groupes.

5. Le Bureau et le Président exercent les prérogatives budgétaires et financières prévues par le règlement financier et le règlement intérieur du Comité.

6. Le Bureau arrête les dispositions d'application relatives aux frais de voyage et de séjour des membres, de leurs suppléants nommés en vertu de l'article 18, des délégués et de leurs suppléants nommés en vertu de l'article 24, et des experts nommés en vertu de l'article 23, dans le respect des dispositions des procédures budgétaires et financières.

7. Le Bureau assume la responsabilité politique de la direction générale du Comité. Il exerce cette responsabilité en veillant particulièrement à ce que les activités du Comité, de ses organes et de son personnel soient conformes au rôle institutionnel qui lui a été assigné.

8. Le Bureau est responsable de la bonne utilisation des ressources humaines, budgétaires et techniques dans l'exécution des tâches qui lui sont imparties par le traité. Il intervient notamment dans la procédure budgétaire et l'organisation du secrétariat.

9. Le Bureau peut constituer en son sein des groupes ad hoc pour instruire toute question relevant de sa compétence. À l'exclusion des questions de nomination des fonctionnaires, d'autres membres peuvent être associés à leurs travaux.

10. Le Bureau examine tous les six mois les suites réservées aux avis émis par le Comité sur la base d'un rapport établi à cet effet.

11. À la demande d'un membre ou du Secrétaire général, le Bureau précise l'interprétation du règlement intérieur et de ses modalités d'application. Ses conclusions sont contraignantes, sous réserve d'un droit d'appel à l'Assemblée, qui tranche en dernier ressort.

12. Lors du renouvellement quinquennal, le Bureau sortant expédie les affaires courantes jusqu'à la première réunion du nouveau Comité. Dans des cas exceptionnels, il peut charger un membre du Comité sortant de l'exécution de tâches, ponctuelles ou à délai déterminé, qui exigent une expertise particulière.

#### Article 9

Dans le cadre de la coopération interinstitutionnelle, le Bureau peut donner mandat au Président pour conclure des accords de

coopération avec les institutions et organes de l'Union européenne.

#### Article 10

1. Il est constitué un groupe budgétaire chargé de préparer l'ensemble des projets de décision que le Bureau doit adopter en matière financière et budgétaire.

2. Le groupe budgétaire est présidé par un des deux vice-présidents sous l'autorité du Président. Il est composé de neuf membres nommés par le Bureau, sur proposition des groupes.

2. bis Le groupe budgétaire participe à l'élaboration du budget du Comité, émet à son propos un avis qu'il soumet au Bureau pour approbation, s'assure de sa bonne exécution et veille au respect de l'obligation de faire rapport.

3. Le Bureau peut déléguer son pouvoir de décision au groupe budgétaire pour certaines questions supplémentaires.

4. Le groupe budgétaire arrête ses décisions sur la base des principes d'unité et de vérité budgétaire, d'annualité, d'équilibre, d'unité de compte, d'universalité, de spécialité, de bonne gestion financière et de transparence. Il les adopte comme suit:

a) les propositions adoptées à l'unanimité par le groupe budgétaire sont soumises sans débat à l'approbation du Bureau,

b) les propositions approuvées à la majorité simple ou les refus opposés à de telles propositions doivent être motivés, en vue de leur examen ultérieur par le Bureau du Comité.

5. Le groupe budgétaire pourra procéder à une répartition des fonctions entre ses membres; ses décisions sont toutefois adoptées collégialement.

6. Le président du groupe budgétaire préside la délégation chargée des négociations avec les autorités budgétaires et en fait rapport au Bureau.

7. Dans l'exercice de ses responsabilités, le mandat du groupe budgétaire comporte une mission de conseil à l'égard du Président, du Bureau et du Comité, ainsi qu'une mission de contrôle par rapport aux services.

#### Article 10 bis

1. Il est constitué un groupe Communication chargé de donner les impulsions nécessaires à la stratégie de communication du Comité et d'en assurer le suivi. Il élabore chaque année à son intention un rapport sur la mise en œuvre de cette stratégie ainsi qu'un programme pour l'année suivante.

2. Le groupe Communication est présidé par un des deux vice-présidents sous l'autorité du Président. Il est composé de neuf membres, nommés par le Bureau, sur proposition des groupes.

3. Le groupe Communication coordonne les activités des structures responsables de la communication et des relations avec la presse et les médias, en assurant que ces activités sont en cohérence avec la stratégie et les programmes approuvés.

### Chapitre III

#### PRÉSIDENCE ET PRÉSIDENT

##### Article 11

1. La Présidence se compose du Président et des deux vice-présidents.

2. La Présidence du Comité se réunit avec les présidents des groupes pour la préparation des travaux du Bureau et de l'Assemblée. Les présidents de section spécialisée peuvent être invités à participer à ces réunions.

3. Pour définir la programmation des travaux du Comité et en évaluer l'évolution, la Présidence se réunit avec les présidents de groupes et les présidents de section spécialisée au moins deux fois par an.

##### Article 12

1. Le Président dirige toutes les activités du Comité et de ses organes conformément au traité et au présent règlement. Il dispose de tous les pouvoirs nécessaires pour exécuter et faire exécuter les délibérations du Comité et en garantir le bon fonctionnement.

2. Le Président associe de façon permanente les vice-présidents à son action; il peut leur confier des missions déterminées ou des responsabilités relevant de sa compétence.

3. Le Président peut confier au Secrétaire général des missions déterminées et à terme défini.

4. Le Président représente le Comité. Il peut déléguer ce pouvoir de représentation à un vice-président ou, le cas échéant, à un membre.

5. Le Président rend compte au Comité des démarches et actes accomplis au nom de ce dernier entre les sessions. Ces communications ne sont suivies d'aucun débat.

6. À l'issue de son élection, le Président présente en session plénière son programme de travail pour la durée de son mandat. De la même façon, il présente un bilan des réalisations à la fin de sa mandature.

Ces deux communications peuvent faire l'objet d'un débat au sein de l'Assemblée.

##### Article 13

Les deux vice-présidents sont respectivement président du groupe budgétaire et président du groupe Communication et exercent cette tâche sous l'autorité du Président.

##### Article 13 bis

1. La présidence élargie est composée du Président du Comité, des deux vice-présidents et des présidents des groupes.

2. La présidence élargie a pour fonction de préparer et de faciliter les travaux du Bureau.

### Chapitre IV

#### SECTIONS SPÉCIALISÉES

##### Article 14

1. Le Comité comporte six sections spécialisées. D'autres sections spécialisées peuvent néanmoins être instituées par l'Assemblée plénière sur proposition du Bureau dans les domaines couverts par les traités.

2. Le Comité constitue les sections spécialisées après chaque renouvellement quinquennal, au cours de la session constitutive.

3. La liste et les compétences des sections spécialisées peuvent être réexaminées à l'occasion de chaque renouvellement quinquennal.

##### Article 15

1. Le nombre des membres des sections spécialisées est fixé par le Comité sur proposition du Bureau.

2. À l'exception du Président, tout membre du Comité doit être membre au moins d'une section spécialisée.

3. Nul ne peut appartenir à plus de deux sections spécialisées, sauf s'il provient d'un État membre ayant un nombre de Conseillers égal ou inférieur à neuf. Nul ne peut cependant appartenir à plus de trois sections spécialisées.

4. Les membres des sections spécialisées sont désignés par le Comité, pour une période de deux ans et demi, qui est renouvelable.

5. Le remplacement d'un membre d'une section spécialisée s'effectue dans les mêmes conditions que sa désignation.

#### Article 16

1. Le bureau d'une section spécialisée, élu pour deux ans et demi, se compose de douze membres, dont un président et trois vice-présidents, soit un par groupe.
2. L'élection des présidents de section spécialisée et celle des autres membres de leur bureau sont effectuées par le Comité.
3. Le président et les autres membres du bureau d'une section spécialisée sont rééligibles.
4. La présidence de trois sections spécialisées fait l'objet d'une rotation entre les groupes tous les deux ans et demi. Un même groupe ne peut occuper la présidence d'une section spécialisée pendant plus de cinq années consécutives.

#### Article 17

1. Les sections spécialisées ont pour tâche d'adopter un avis ou un rapport d'information sur les problèmes dont elles sont saisies, conformément aux dispositions de l'article 32 du présent règlement.
2. Pour traiter les questions dont elles sont saisies, les sections spécialisées peuvent constituer en leur sein soit un groupe d'étude, soit un groupe de rédaction, ou encore désigner un rapporteur unique.
3. La nomination des rapporteurs et, le cas échéant, des corapporteurs et la composition des groupes d'étude et de rédaction sont déterminées sur la base de propositions des groupes.
3. bis Pour permettre une mise en place rapide des groupes d'étude et moyennant un accord entre les trois présidents de groupe sur la proposition de nomination des rapporteurs et éventuels corapporteurs, ainsi que sur la composition des groupes d'étude ou de rédaction, les présidents de section prennent les mesures nécessaires pour le début des travaux.
4. Le rapporteur est chargé, le cas échéant avec le concours de son expert, du suivi de l'avis après l'adoption de celui-ci en session plénière. Il est assisté dans cette tâche par le secrétariat de la section spécialisée concernée. La section est informée de ce suivi.
5. Les groupes d'étude ne peuvent devenir des structures permanentes, sauf cas exceptionnel, préalablement autorisé par le Bureau pour une même période de deux ans et demi.

#### Article 18

1. En cas d'empêchement, un membre du Comité peut se faire représenter par son suppléant lors des travaux préparatoires.
1. bis Les suppléants ne disposent jamais du droit de vote.

1. ter Lorsqu'un membre occupe la fonction de président de section spécialisée ou de groupe d'étude, membre de bureau de section spécialisée ou rapporteur, il ne peut être remplacé par son suppléant dans l'exercice de ladite fonction.

2. Le nom et la qualité du suppléant choisi doivent être communiqués pour agrément au Bureau du Comité.

3. Au cours des travaux préparatoires, le suppléant exerce les mêmes fonctions que celles du membre qu'il remplace et est soumis au même régime que lui en ce qui concerne les frais de voyage et de séjour.

### Chapitre V

#### SOUS-COMITÉS ET RAPPORTEUR GÉNÉRAL

##### Article 19

1. Le Comité peut à titre exceptionnel créer, en son sein, sur l'initiative de son Bureau, des sous-comités appelés à élaborer, sur des questions strictement horizontales ayant un caractère général, un projet d'avis ou de rapport d'information à soumettre d'abord au Bureau et ensuite aux délibérations du Comité.
2. Pendant les intersessions, le Bureau peut, sous réserve d'une ratification ultérieure par le Comité, procéder à la création de sous-comités. Un sous-comité ne peut être constitué que pour une seule matière. Il cesse d'exister dès le vote par le Comité du projet d'avis ou de rapport d'information qu'il a préparé.
3. Lorsqu'un problème relève de la compétence de plusieurs sections spécialisées, le sous-comité est composé de membres des sections spécialisées intéressées.
4. Les règles relatives aux sections spécialisées sont applicables par analogie aux sous-comités.

##### Article 20

Dans le cas, notamment, de saisines qui portent sur des thèmes d'intérêt secondaire ou revêtent un caractère urgent, le Comité peut désigner un rapporteur général, qui fait rapport devant l'Assemblée, seul et sans passage préalable par la section spécialisée.

### Chapitre VI

#### OBSERVATOIRES, AUDITIONS, EXPERTS

##### Article 21

1. Le Comité peut instituer des observatoires lorsque la nature, l'ampleur et la complexité du sujet à traiter exigent une souplesse particulière dans les méthodes de travail, les procédures et les instruments à utiliser.

2. La création d'un observatoire relève d'une décision de l'Assemblée plénière qui confirme une décision prise préalablement par le Bureau sur proposition d'un groupe ou d'une section spécialisée.

3. La décision portant création d'un observatoire devra définir son objet, sa structure, sa composition et sa durée.

4. Les observatoires pourront élaborer un document d'information annuel sur l'application des clauses horizontales du traité (clause sociale, clause environnementale et clause de protection des consommateurs) et leur incidence sur les politiques de l'Union européenne. Ce rapport pourra, sur décision de l'Assemblée, être transmis au Parlement européen, au Conseil et à la Commission.

5. Chaque observatoire travaille sous l'égide et le contrôle d'une section spécialisée.

#### Article 22

Si l'importance d'une question sur un sujet déterminé le justifie, les différents organes et structures de travail du Comité peuvent procéder à l'audition de personnalités extérieures. Si la venue de celles-ci occasionne des frais supplémentaires, l'instance concernée doit présenter au Bureau du Comité une demande d'autorisation préalable et un programme justificatif afin de préciser les points du sujet sur lesquels il lui paraît nécessaire de devoir recourir à des concours extérieurs.

#### Article 23

Dans la mesure où il s'avère nécessaire de le faire pour la préparation de travaux déterminés, le Président peut, de sa propre initiative, ou sur proposition des groupes, des sections spécialisées, des rapporteurs ou des corapporteurs, nommer des experts suivant les modalités arrêtées par le Bureau en vertu des dispositions prévues à l'article 8, paragraphe 6. Les experts participent aux travaux préparatoires dans les mêmes conditions que les membres pour ce qui concerne les frais de voyage et de séjour.

### Chapitre VII

#### COMMISSIONS CONSULTATIVES

#### Article 24

1. Le Comité a la faculté de constituer des commissions consultatives. Elles sont composées de membres du Comité et de délégués provenant des domaines de la société civile organisée que le Comité souhaite associer à ses travaux.

2. La création de ces commissions relève d'une décision de l'Assemblée plénière qui confirme une décision prise par le Bureau. La décision portant création de ces commissions devra définir leur objet, leur structure, leur composition, leur durée et leurs règles.

3. Conformément aux dispositions des paragraphes 1 et 2 du présent article, il peut être constitué une commission consultative des mutations industrielles (CCMI) composée de membres du Comité et de délégués en provenance des organisations

représentatives des différents secteurs économiques et sociaux ainsi que de la société civile, qui sont concernés par les mutations industrielles. Le président de cette commission est membre du Bureau du Comité, auquel il fait rapport tous les deux ans et demi sur l'activité de la CCMI. Il est choisi parmi les membres du Bureau auxquels se réfère la lettre d) de l'article 3, paragraphe 1, du présent règlement intérieur. Les délégués ainsi que leurs suppléants participant aux travaux préparatoires bénéficient des mêmes conditions de remboursement des frais de voyage et de séjour que les membres titulaires.

### Chapitre VIII

#### DIALOGUE AVEC LES ORGANISATIONS ÉCONOMIQUES ET SOCIALES DE L'UNION EUROPÉENNE ET DES PAYS TIERS

#### Article 25

1. Le Comité, à l'initiative du Bureau, peut entretenir des relations structurées avec les conseils économiques et sociaux, les institutions similaires et les organisations à caractère économique et social de la société civile de l'Union européenne et des pays tiers.

2. De la même façon, il conduit des actions visant à promouvoir la création de conseils économiques et sociaux ou d'institutions similaires dans les pays qui n'en disposent pas encore.

#### Article 26

1. Le Comité, sur proposition du Bureau, peut désigner des délégations pour entretenir des relations avec les différentes composantes à caractère économique et social de la société civile organisée d'États ou d'associations d'États extérieurs à l'Union européenne.

2. La coopération entre le Comité et les partenaires de la société civile organisée des pays candidats à l'adhésion est exercée sous la forme de comités consultatifs mixtes, dans la mesure où les conseils d'association en ont constitué. À défaut, elle se déroule dans des groupes de contact.

3. Les comités consultatifs mixtes et les groupes de contact élaborent des rapports et des déclarations qui peuvent être transmis par le Comité aux institutions compétentes et aux acteurs concernés.

### Chapitre IX

#### LES GROUPES ET LES CATÉGORIES

#### Article 27

1. Le Comité se constitue en trois groupes de membres représentant respectivement les employeurs, les salariés et les autres composantes à caractère économique et social de la société civile organisée.

2. Les groupes élisent leurs présidents et vice-présidents. Ils participent à la préparation, à l'organisation et à la coordination des travaux du Comité et de ses organes. Ils contribuent à leur information. Ils disposent respectivement d'un secrétariat.

2. *bis* Les groupes proposent à l'Assemblée les candidats pour l'élection du Président et des vice-présidents, visée à l'article 6, paragraphe 6, en conformité avec le principe de l'égalité entre hommes et femmes, tel que défini par les institutions de l'Union européenne.

3. Les présidents de groupe sont membres du Bureau, conformément aux dispositions de l'article 3, paragraphe 1, lettre b).

4. Les présidents de groupe prêtent assistance à la Présidence du Comité dans la formulation des politiques et, le cas échéant, dans la surveillance des dépenses.

5. Les présidents de groupe se réunissent avec la Présidence du Comité pour contribuer à la préparation des travaux du Bureau et de l'Assemblée.

6. Les groupes formulent des propositions à l'Assemblée pour l'élection des présidents de section spécialisée, conformément à l'article 6, paragraphe 7, et des bureaux de section spécialisée, conformément à l'article 16.

7. Les groupes formulent des propositions pour la composition du groupe budgétaire établi par le Bureau conformément à l'article 10, paragraphe 1.

8. Les groupes formulent des propositions pour la composition des observatoires et des commissions consultatives établis par l'Assemblée conformément aux articles 21 et 24 respectivement.

9. Les groupes formulent des propositions pour la composition des délégations et des comités consultatifs mixtes établis conformément à l'article 26, paragraphes 1 et 2 respectivement.

10. Les groupes formulent des propositions pour les rapporteurs et pour la composition des groupes d'étude et de rédaction désignés ou établis par les sections spécialisées conformément à l'article 17, paragraphe 3.

11. Dans l'application des paragraphes 6 à 10 du présent article, les groupes tiennent compte de la représentation des États membres au sein du Comité, des diverses composantes de l'activité économique et sociale, des compétences et des critères de bonne gestion.

12. Les membres peuvent, sur une base volontaire, adhérer à l'un des groupes sous réserve de l'approbation de leur éligibilité par les membres de celui-ci. Un membre ne peut adhérer simultanément qu'à un seul groupe.

13. Le Secrétariat général fournit aux membres qui n'adhèrent pas à un groupe l'assistance matérielle et technique nécessaire à l'exercice de leur mandat. Leur participation à des groupes d'étude et à d'autres structures internes fait l'objet d'une décision du Président du Comité après consultation des groupes.

#### Article 28

1. Les membres du Comité peuvent se regrouper, sur une base volontaire, sous la forme de catégories représentant les différents intérêts à caractère économique et social de la société civile organisée de l'Union européenne.

2. Une catégorie peut être composée de membres des trois groupes du Comité. Un membre ne peut adhérer simultanément qu'à une seule catégorie.

3. La création d'une catégorie est soumise à l'approbation du Bureau, qui en informe l'Assemblée.

## TITRE II

### FONCTIONNEMENT DU COMITÉ

#### Chapitre I

##### CONSULTATION DU COMITÉ

###### Article 29

1. Le Comité est convoqué par son Président en vue de l'adoption des avis demandés par le Conseil, la Commission ou le Parlement européen.

2. Il est convoqué par son Président, sur proposition de son Bureau et avec l'accord de la majorité de ses membres, pour émettre, de sa propre initiative, des avis sur toutes questions

relatives à l'Union européenne, ses politiques et leurs développements possibles.

###### Article 30

1. Les demandes d'avis visées à l'article 29, paragraphe 1, sont adressées au Président du Comité. Celui-ci, en liaison avec le Bureau, organise les travaux du Comité compte tenu, autant que possible, des délais fixés dans la demande d'avis.

2. Le Bureau fixe l'ordre de priorité pour l'examen des avis, en les répartissant par catégories.

3. Les sections spécialisées élaborent une proposition de répartition des avis parmi les trois catégories ci-après. Elles donnent une indication provisoire de la taille du groupe d'étude. Après un arbitrage de la part de la Présidence et des présidents de groupe, la proposition est soumise au Bureau pour décision. Dans des cas particuliers, les présidents des groupes peuvent proposer de modifier la taille du groupe d'étude. Le Bureau, lors de sa réunion suivante, confirme cette nouvelle proposition et fixe la taille définitive du groupe d'étude.

Les trois catégories sont définies selon les critères suivants:

Catégorie A (saisines sur des thèmes reconnus prioritaires). Cette catégorie comprend:

- toutes les demandes d'avis exploratoires (Commission, Parlement européen, futures présidences du Conseil),
- toutes les propositions d'avis d'initiative adoptées,
- certaines saisines obligatoires ou facultatives.

Le traitement de ces saisines est assuré par des groupes d'étude de taille variable (6, 9, 12, 15, 18, 21 ou 24 membres) et bénéficiant de moyens appropriés.

Catégorie B (saisines, obligatoires ou facultatives, qui portent sur des thèmes d'intérêt secondaire ou revêtent un caractère urgent)

Le traitement de ces saisines est normalement assuré par un rapporteur unique ou général. Dans des cas exceptionnels, sur décision du Bureau, une saisine de catégorie B peut faire l'objet d'un traitement au sein d'un groupe de rédaction de trois membres (catégorie "B +"). Le nombre des réunions et des langues de travail est décidé par le Bureau.

Catégorie C (saisines, obligatoires ou facultatives, à caractère purement technique).

Le traitement de ces saisines est assuré par l'élaboration d'un avis-type, que le Bureau soumet à l'Assemblée. Cette procédure n'implique ni la nomination d'un rapporteur, ni l'examen par une section spécialisée mais uniquement l'adoption ou le rejet en session plénière. Lors du traitement en session plénière, l'Assemblée est invitée tout d'abord à se prononcer pour ou contre le traitement des saisines selon la procédure susmentionnée, puis à voter pour ou contre l'adoption de l'avis-type.

4. Pour les questions à caractère urgent, les dispositions de l'article 59 du présent règlement sont d'application.

#### Article 31

Le Comité peut, sur proposition du Bureau, décider d'élaborer un rapport d'information pour examiner toute question relative aux politiques de l'Union européenne et à leurs développements possibles.

#### Article 31 bis

Le Comité peut, sur proposition d'une section spécialisée, d'un de ses groupes ou d'un tiers de ses membres, émettre des résolutions sur des thèmes d'actualité, qui sont adoptées par l'Assemblée conformément à l'article 56, paragraphe 2. Les projets de résolution sont traités prioritairement dans l'ordre du jour de l'Assemblée.

## Chapitre II

### ORGANISATION DES TRAVAUX

#### A. Travaux des sections spécialisées

##### Article 32

1. Pour élaborer un avis ou un rapport d'information, le Bureau, conformément à l'article 8, paragraphe 4, désigne la section spécialisée compétente pour préparer les travaux correspondants. Si le sujet relève de manière non équivoque de la compétence d'une section spécialisée, cette désignation incombe au Président, qui en informe le Bureau.

2. Lorsqu'une section spécialisée désignée compétente pour préparer un avis désire entendre l'avis de la commission consultative des mutations industrielles (CCMI), ou lorsque celle-ci désire s'exprimer au sujet d'un avis attribué à une section spécialisée, le Bureau peut autoriser l'élaboration par la CCMI d'un avis complémentaire sur un ou plusieurs points faisant l'objet de la demande d'avis. Le Bureau peut également prendre cette décision de sa propre initiative. Le Bureau organisera les travaux du Comité de façon à permettre à la CCMI de préparer son avis en temps utile pour qu'il puisse être pris en considération par la section spécialisée.

La section spécialisée demeure seule compétente pour faire rapport devant le Comité. Elle doit toutefois annexer à son avis celui élaboré par la CCMI à titre complémentaire.

3. Le Président notifie la décision au président de la section spécialisée concernée ainsi que le délai dans lequel celle-ci doit conclure ses travaux.

4. Il informe les membres du Comité de la saisine, ainsi que de la date à laquelle le sujet sera inscrit à l'ordre du jour de la session plénière.

*Article 33*  
(supprimé)

*Article 34*

Le Président, en accord avec le Bureau, peut autoriser une section spécialisée à tenir une réunion conjointe avec une commission du Parlement européen ou du Comité des régions.

*Article 35*

Les sections spécialisées saisies dans les conditions prévues au présent règlement sont convoquées par leur président.

*Article 36*

1. Les réunions des sections spécialisées sont préparées par les présidents de section spécialisée en liaison avec leur bureau.

2. Les réunions sont présidées par le président de section spécialisée ou, en son absence, par l'un des vice-présidents.

*Article 37*

1. Les sections spécialisées tiennent valablement séance si plus de la moitié des membres titulaires sont présents ou représentés.

2. Si le quorum n'est pas atteint, le président lève la séance et convoque, dans les délais et les modalités qu'il apprécie mais au cours de la même journée, une nouvelle séance qui se tient valablement quel que soit le nombre de membres présents ou représentés.

*Article 38*

Au vu du projet d'avis présenté par le rapporteur et, le cas échéant, par le corapporteur, la section spécialisée adopte un avis.

*Article 39*

1. L'avis de la section spécialisée ne contient que les textes adoptés par elle conformément à la procédure prévue à l'article 56 du présent règlement.

2. Le texte des amendements repoussés est joint en annexe, avec l'indication des votes intervenus, lorsqu'ils ont recueilli un nombre de voix favorables représentant au moins le quart des suffrages exprimés.

*Article 40*

L'avis de la section spécialisée, avec les documents annexés conformément à l'article 39, est transmis par le président de la section spécialisée au Président du Comité et soumis au

Comité par son Bureau dans les délais les plus brefs. Ces documents sont mis à la disposition des membres du Comité en temps utile.

*Article 41*

Un procès-verbal succinct des délibérations est établi pour chacune des réunions des sections spécialisées. Ce procès-verbal est soumis à l'approbation de la section spécialisée.

*Article 42*

Le Président, en accord avec le Bureau ou, le cas échéant, l'Assemblée, peut demander à une section spécialisée un nouvel examen s'il lui paraît que les prescriptions du présent règlement concernant la procédure d'élaboration des avis n'ont pas été respectées ou s'il juge qu'un complément d'étude est nécessaire.

*Article 43*

1. Sans préjudice des dispositions de l'article 17, paragraphe 2, les travaux préparatoires des sections spécialisées s'effectuent en principe dans le cadre d'un groupe d'étude.

2. Le rapporteur, assisté par son expert et le cas échéant par un ou plusieurs corapporteurs, examine le problème posé, prend en compte les opinions exprimées et établit sur cette base le projet d'avis, qui est transmis au président de la section spécialisée.

3. Les groupes d'étude ne votent pas.

## **B. Travaux des sessions plénières**

*Article 44*

L'Assemblée composée de l'ensemble des membres du Comité se réunit au cours des différentes sessions.

*Article 45*

1. Les sessions sont préparées par le Président en liaison avec le Bureau. Pour organiser les travaux, le Bureau se réunit avant chaque session et éventuellement en cours de session.

2. Le Bureau peut fixer pour chaque avis la durée de la discussion générale en session plénière.

*Article 46*

1. Le projet d'ordre du jour arrêté par le Bureau sur proposition de la Présidence, en collaboration avec les présidents des groupes, est adressé par le Président, au moins quinze jours avant l'ouverture de la session, à chacun des membres du Comité ainsi qu'au Conseil, à la Commission et au Parlement européen.

2. Le projet d'ordre du jour est soumis à l'approbation de l'Assemblée à l'ouverture de chaque session. L'ordre du jour une fois adopté, les points doivent être examinés au cours de la séance à laquelle ils ont été inscrits. Les documents nécessaires aux délibérations du Comité sont mis à la disposition des membres conformément à l'article 40.

#### Article 47

1. Le Comité tient valablement séance si plus de la moitié de ses membres sont présents ou représentés.

2. Si le quorum n'est pas atteint, le Président lève la séance et convoque, dans les délais qu'il apprécie mais au cours de la même session, une nouvelle séance au cours de laquelle le Comité peut valablement délibérer quel que soit le nombre de membres présents ou représentés.

#### Article 48

Lors de l'approbation de l'ordre du jour, le Président annonce, le cas échéant, la discussion d'un point d'actualité.

#### Article 49

Le Comité peut modifier le projet d'ordre du jour en vue de procéder à l'examen de projets de résolutions déposés selon la procédure visée à l'article 31 bis.

#### Article 50

1. Le Président ouvre la séance, dirige les débats et veille à l'observation du règlement. Il est assisté par les vice-présidents.

2. En cas d'absence, le Président est suppléé par les vice-présidents. En cas d'absence des vice-présidents, la suppléance est assurée par le membre le plus âgé du Bureau.

3. Le Comité délibère sur la base des travaux de la section spécialisée compétente pour faire rapport devant l'Assemblée.

4. Lorsqu'un texte a été approuvé en section spécialisée avec moins de cinq votes contre, le Bureau peut proposer qu'il soit inscrit à l'ordre du jour de la session plénière au titre de la procédure de vote sans débat.

Cette procédure ne s'applique pas:

— si vingt-cinq membres au moins s'y opposent,

— s'il est déposé des amendements à examiner en session plénière,

— ou si une section spécialisée décide que le texte soit débattu en session plénière.

5. Si un texte ne recueille pas une majorité de votes au sein de l'Assemblée, le Président du Comité, en accord avec l'Assemblée, peut le renvoyer à la section spécialisée compétente pour un nouvel examen, ou procéder à la désignation d'un rapporteur général qui présente, au cours de la même session ou au cours d'une autre session, un nouveau projet de texte.

#### Article 51

1. Les amendements doivent être établis par écrit, signés par leurs auteurs et déposés auprès du secrétariat avant l'ouverture de la session.

2. Pour la bonne organisation des travaux de l'Assemblée, le Bureau fixe les modalités de dépôt des amendements.

3. Toutefois, le Comité accepte le dépôt d'amendements avant l'ouverture d'une séance s'ils sont revêtus de la signature d'au moins vingt-cinq membres.

4. Les amendements doivent indiquer à quelle partie du texte ils se réfèrent et être commentés par un exposé des motifs succinct. Les amendements à caractère répétitif quant au fond et à la forme sont examinés en bloc.

5. En règle générale, l'Assemblée entend uniquement, pour chaque amendement, l'auteur de celui-ci, un orateur contre et le rapporteur.

6. Lors de l'examen d'un amendement, le rapporteur peut présenter oralement, avec l'accord de l'auteur dudit amendement, des propositions de compromis. Dans ce cas, l'Assemblée ne vote que sur la proposition de compromis.

7. L'amendement ou les amendements qui expriment une position globalement divergente par rapport à l'avis de la section spécialisée sont considérés comme un contravis.

Le Bureau est l'organe compétent pour décider de cette qualification. Il arrête sa décision après avoir consulté le président de la section spécialisée compétente.



Le Bureau, après cette consultation, peut décider de renvoyer à la section spécialisée le projet d'avis accompagné du contravis, en vue de son réexamen. En cas d'urgence, le Président du Comité est habilité à cette fin.

8. Le cas échéant, il appartient au Président du Comité, en liaison avec le président et le rapporteur de la section spécialisée compétente, de proposer au Comité un traitement des amendements de nature à sauvegarder la cohérence du texte définitif.

#### Article 52

1. Le Président peut, soit de sa propre initiative, soit à la demande d'un membre, inviter le Comité à se prononcer sur l'opportunité d'une limitation du temps de parole ainsi que du nombre d'intervenants, sur une suspension de séance ou sur la clôture des débats. Après la clôture des débats, la parole ne peut plus être accordée que pour des explications de vote qui interviennent après le scrutin et dans les limites de temps fixées par le Président.

2. Un Conseiller peut à tout moment demander et obtenir prioritairement la parole pour présenter une motion d'ordre.

#### Article 53

1. Un procès-verbal est établi pour chaque session plénière. Le document est soumis à l'approbation du Comité.

2. Le procès-verbal dans sa forme définitive est signé par le Président et le Secrétaire général du Comité.

#### Article 54

1. Les avis du Comité comportent, outre l'énoncé des bases juridiques, un exposé des motifs et l'opinion du Comité sur l'ensemble du problème.

2. Le résultat du vote intervenu sur l'ensemble du texte de l'avis figure dans son préambule. Lorsque les scrutins ont lieu à la suite d'un vote nominal, il est fait mention du nom des votants.

3. Le texte et l'exposé des motifs des amendements repoussés en session plénière figurent, avec l'indication des votes intervenus, dans l'avis sous forme d'annexe lorsqu'ils ont recueilli un nombre de voix favorables représentant au moins le quart des suffrages exprimés. Cette condition s'applique également aux contravis.

4. Le texte de l'avis de section spécialisée qui est rejeté au profit d'amendements adoptés en Assemblée figure également, avec l'indication des votes intervenus, dans l'avis du Comité sous forme d'annexe à condition qu'il ait recueilli un nombre de voix favorables représentant au moins le quart des suffrages exprimés.

5. Lorsque l'un des groupes constitués au sein du Comité en vertu de l'article 27 ou l'une des catégories de la vie économique et sociale constituées en vertu de l'article 28 soutient une position divergente et homogène sur un sujet soumis à l'examen de l'Assemblée, sa position peut être résumée, à l'issue du vote nominal qui sanctionne le débat sur ce sujet, dans une déclaration brève qui sera jointe en annexe à l'avis.

#### Article 55

1. Les avis adoptés par le Comité et le procès-verbal de la session sont transmis au Parlement européen, au Conseil et à la Commission.

2. Les avis adoptés par le Comité peuvent être transmis à toute autre institution ou entité concernée.

### TITRE III

#### DISPOSITIONS GÉNÉRALES

##### Chapitre I

##### MODALITÉS DE VOTE

#### Article 56

1. Les votes sont valablement exprimés par "pour", "contre", ou "abstention".

2. Les textes ou les décisions du Comité et de ses organes sont adoptés, sauf dispositions contraires du présent règlement, à la majorité des suffrages exprimés en tenant compte des voix "pour" ou "contre".

3. Les scrutins ont lieu soit par un vote public, soit par un vote nominal, soit par un vote secret.

4. Le vote nominal sur une résolution, un amendement, un contravis, un avis dans son ensemble ou tout autre texte intervient de droit si un quart des membres présents ou représentés en fait la demande.

5. L'élection aux différentes charges représentatives s'effectue toujours au scrutin secret. Dans les autres cas, le vote se déroule au scrutin secret si une majorité des membres présents ou représentés en fait la demande.

6. Si, au cours d'un vote, il y a partage des voix pour et des voix contre, le président de séance dispose d'une voix prépondérante.

7. L'acceptation par le rapporteur d'un amendement ne constitue pas un motif pour ne pas procéder au vote sur cet amendement.

## Chapitre II

### PROCÉDURE D'URGENCE

#### Article 57

1. Si l'urgence résulte d'un délai imparti au Comité, pour présenter son avis, par le Conseil, par le Parlement européen ou par la Commission, l'application de la procédure d'urgence peut être décidée si le Président constate qu'elle est nécessaire pour permettre au Comité d'adopter en temps utile son avis.

2. En cas d'urgence au niveau du Comité, le Président peut, sans consultation préalable du Bureau, prendre immédiatement toutes mesures nécessaires pour assurer le déroulement des travaux du Comité. Il en informe les membres du Bureau.

3. Les mesures prises par le Président sont soumises à la ratification du Comité lors de la session suivante.

#### Article 58

(supprimé)

#### Article 59

1. Si l'urgence résulte des délais impartis à une section spécialisée pour émettre son avis, son président peut, avec l'accord des trois présidents de groupe, organiser ses travaux en dérogation aux dispositions du présent règlement relatives à l'organisation des travaux des sections spécialisées.

2. Les mesures prises par le président de section spécialisée sont soumises à la ratification de la section spécialisée lors de la réunion suivante.

## Chapitre III

### ABSENCE ET REPRÉSENTATION

#### Article 60

1. Tout membre du Comité empêché d'assister à une réunion à laquelle il a été dûment convoqué doit en informer préalablement le président concerné.

2. Si un membre du Comité a été absent à plus de trois sessions plénières consécutives sans s'être fait représenter et sans motif reconnu valable, le Président peut, après consultation

du Bureau et après avoir invité l'intéressé à fournir les raisons de son absence, demander au Conseil de mettre fin à son mandat.

3. Si un membre d'une section spécialisée a été absent à plus de trois réunions consécutives sans s'être fait représenter, ni avoir présenté de motif reconnu valable, le Président de la section spécialisée peut, après l'avoir invité à fournir les raisons de son absence, lui demander de se faire remplacer au sein de la section spécialisée et en informe le Bureau.

#### Article 61

1. Tout membre du Comité empêché d'assister à une session ou à une réunion de section spécialisée peut, après avoir avisé le Président intéressé, déléguer par écrit son droit de vote à un autre membre du Comité ou de la section spécialisée.

2. Un membre ne peut disposer en session plénière ou en section spécialisée de plus d'un pouvoir ainsi délégué.

#### Article 62

1. Tout membre empêché d'assister à une réunion à laquelle il a été dûment convoqué peut, après en avoir avisé par écrit le président intéressé, directement ou par le biais du secrétariat de son groupe, se faire représenter par un autre membre du Comité. Cette possibilité ne s'applique pas aux réunions du Bureau ni à celles du groupe budgétaire.

2. Le mandat de représentation vaut exclusivement pour la réunion en vue de laquelle il a été délivré.

3. Par ailleurs, tout membre d'un groupe d'étude peut, au moment de sa constitution, demander à être remplacé par un autre membre du Comité. Ce remplacement, valable pour un sujet déterminé et pour toute la durée des travaux de la section spécialisée sur ce sujet, n'est pas révocable. Toutefois, lorsque les travaux du groupe d'étude se poursuivent au-delà de la fin d'un mandat de deux ans et demi ou d'un mandat quinquennal, la validité du remplacement cesse à l'expiration du mandat au cours duquel il avait été décidé.

## Chapitre IV

### PUBLICITÉ ET DIFFUSION DES TRAVAUX

#### Article 63

1. Le Comité publie ses avis au *Journal officiel de l'Union européenne* selon les modalités fixées par le Conseil et la Commission après consultation du Bureau du Comité.

2. La composition du Comité, de son Bureau et celle des sections spécialisées ainsi que toutes modifications y afférentes font l'objet d'une publication au *Journal officiel de l'Union européenne* et sur le site Internet du Comité.

#### Article 64

1. Le Comité assure la transparence de ses décisions conformément aux dispositions de l'article premier, deuxième alinéa, du traité sur l'Union européenne.

2. Le Secrétaire général est chargé de prendre les mesures nécessaires pour garantir le droit d'accès du public aux documents correspondants.

3. Tout citoyen de l'Union européenne peut écrire au Comité dans une des langues officielles et recevoir une réponse rédigée dans la même langue, conformément à l'article 24, quatrième alinéa, du traité sur le fonctionnement de l'Union européenne.

#### Article 65

1. Les sessions plénières du Comité et les réunions des sections spécialisées sont publiques.

2. Certains débats qui ne concernent pas les travaux consultatifs peuvent être déclarés confidentiels sur décision du Comité à la demande d'une institution ou d'un organe concernés ou sur proposition du Bureau.

3. Les autres réunions ne sont pas publiques. Dans des cas justifiés, laissés à l'appréciation du président de séance, d'autres personnes peuvent toutefois y assister en tant qu'observateurs.

#### Article 66

1. Les membres des institutions européennes peuvent assister aux réunions du Comité et de ses organes et y prendre la parole.

2. Les membres d'autres organes et les fonctionnaires dûment autorisés des institutions et organes peuvent être invités à assister aux réunions, à prendre la parole ou à répondre à des questions, sous la direction du président de la réunion.

### Chapitre V

TITRES, PRIVILÈGES, IMMUNITÉS ET STATUT DES MEMBRES, QUESTEURS

#### Article 67

1. Les membres du Comité portent le titre de Conseiller au Comité économique et social européen.

2. Les dispositions du chapitre IV, article 10, du protocole n° 7 annexé aux traités et concernant les privilèges et immunités de l'Union européenne s'appliquent aux membres du Comité économique et social européen.

#### Article 68

1. Le statut des membres comprend les droits et les devoirs des Conseillers, ainsi que l'ensemble des règles qui régissent leur activité et leurs relations avec l'institution et ses services.

2. Il détermine également les mesures qui peuvent être prises dans les cas de manquement au règlement intérieur et au statut.

#### Article 69

Sur proposition du Bureau, l'Assemblée élit pour chaque période de deux ans et demi trois Conseillers sans autres responsabilités permanentes dans la structure du Comité, qui constituent le groupe des questeurs, investi des fonctions suivantes:

- a) assurer le suivi et veiller à la bonne exécution du statut des membres,
- b) élaborer des propositions propres à perfectionner et à améliorer le statut des membres,
- c) favoriser et prendre les initiatives appropriées en vue de résoudre les éventuelles situations de doute ou de conflit, dans le cadre de l'application du statut des membres,
- d) assurer les relations entre les membres du Comité et le Secrétariat général en ce qui concerne l'application du statut des membres.

### Chapitre VI

FIN DU MANDAT DES MEMBRES, INCOMPATIBILITÉS

#### Article 70

1. Le mandat des membres du Comité expire à l'échéance du terme quinquennal fixé par le Conseil au moment du renouvellement du Comité.

2. Le mandat d'un membre du Comité prend fin par démission, déchéance, décès, force majeure ou survenance d'une incompatibilité.

3. Les fonctions de membre du Comité sont incompatibles avec celle de membre d'un gouvernement ou d'un parlement, d'une institution de l'Union européenne ainsi que du Comité des régions et du Conseil d'administration de la Banque européenne d'investissement et avec celles de fonctionnaire ou d'agent en activité de l'Union européenne.

4. La démission est signifiée par lettre au Président du Comité.

5. La déchéance intervient dans les conditions fixées à l'article 60, paragraphe 2, du présent règlement. Dans ce cas, le Conseil, s'il décide de mettre fin au mandat, met en œuvre la procédure de remplacement.

6. Dans les cas de démission, de décès, de force majeure ou d'incompatibilité, le Président du Comité en réfère au Conseil qui constate la vacance et met en œuvre la procédure de remplacement. Toutefois, en cas de démission, le membre démissionnaire reste en fonction jusqu'à la date de prise d'effet de la nomination de son remplaçant, sauf notification contraire faite par le membre démissionnaire.

7. Dans tous les cas prévus au deuxième paragraphe du présent article, le remplaçant est nommé pour la durée du mandat restant à courir.

## Chapitre VII

### ADMINISTRATION DU COMITÉ

#### Article 71

1. Le Comité est assisté d'un secrétariat placé sous la direction d'un Secrétaire général qui exerce ses fonctions sous l'autorité du Président, représentant le Bureau.

2. Le Secrétaire général participe avec voix consultative aux réunions du Bureau, dont il tient procès-verbal.

3. Il prend l'engagement solennel devant le Bureau d'exercer ses fonctions en pleine impartialité et en toute conscience.

4. Il assure l'exécution des décisions prises par l'Assemblée, le Bureau et le Président, en vertu du présent règlement, et fait rapport par écrit tous les trois mois au Président, quant aux critères et dispositions de mise en œuvre retenus ou envisagés, en ce qui concerne les problèmes administratifs ou organisationnels ainsi que les questions ayant trait au personnel.

5. Le Secrétaire général peut déléguer son pouvoir dans les limites fixées par le Président.

6. Le Bureau, sur proposition du Secrétaire général, détermine le plan d'organisation du Secrétariat général de telle façon que celui-ci puisse assurer le fonctionnement du Comité et de ses organes et aider les membres dans l'exercice de leur mandat, notamment dans l'organisation des réunions et l'élaboration des avis.

#### Article 72

1. Tous les pouvoirs dévolus par le statut des fonctionnaires à l'autorité investie du pouvoir de nomination et par le régime applicable aux autres agents à l'autorité habilitée à conclure les contrats d'engagement sont, en ce qui concerne le Secrétaire général du Comité, exercés par le Bureau.

2. Les pouvoirs dévolus par le statut des fonctionnaires des Communautés à l'autorité investie du pouvoir de nomination sont exercés:

— en ce qui concerne les secrétaires généraux adjoints et les directeurs, sur proposition du Secrétaire général, par le Bureau quant à l'application des articles 29, 30, 31, 40, 41, 49, 50, 51, 78 et 90, paragraphe 1, du statut des fonctionnaires; ils le sont, pour les autres dispositions du statut y inclus l'article 90, paragraphe 2, sur proposition du Secrétaire général, par le Président;

— en ce qui concerne:

— les directeurs adjoints (de grade AD13),

— les chefs d'unité (de grades AD9 à AD13),

— les fonctionnaires de grade AD14,

par le Président, sur proposition du Secrétaire général;

— en ce qui concerne les fonctionnaires des grades AD5 à AD13 n'exerçant pas de fonction d'encadrement au niveau de chef d'unité ou à un niveau supérieur et pour le groupe de fonctions des assistants, par le Secrétaire général.

3. Les pouvoirs dévolus par le régime applicable aux autres agents des Communautés (RAA) à l'autorité habilitée à conclure des contrats d'engagement sont exercés:

— en ce qui concerne les agents temporaires nommés au poste de secrétaire général adjoint ou de directeur, sur proposition du Secrétaire général, par le Bureau quant à l'application des articles 11, 17, 33 et 48 du RAA; ils le sont, pour les autres dispositions du RAA, sur proposition du Secrétaire général, par le Président;

— en ce qui concerne les agents temporaires nommés au poste de directeur adjoint ou de chef d'unité, et les agents temporaires de grade AD14, par le Président, sur proposition du Secrétaire général;

— en ce qui concerne les agents temporaires des grades AD5 à AD13 n'exerçant pas de fonction d'encadrement au niveau de chef d'unité ou à un niveau supérieur et pour le groupe de fonctions des assistants, par le Secrétaire général;

— en ce qui concerne les conseillers spéciaux et les agents contractuels, par le Secrétaire général.

4. Les pouvoirs dévolus à l'institution par l'article 110 du statut des fonctionnaires en vue de la mise en œuvre des dispositions générales d'exécution du statut et des réglementations arrêtées d'un commun accord sont exercés par le Président.

5. Le Bureau, le Président et le Secrétaire général peuvent déléguer les pouvoirs qui leur sont dévolus en vertu du présent article.

6. Les actes de délégation pris au titre du paragraphe 5 de cet article fixent l'étendue des pouvoirs conférés, leurs limites et leurs délais et déterminent si les bénéficiaires de cette délégation peuvent subdéléguer leurs pouvoirs.

#### Article 72 bis

1. Les groupes disposent d'un secrétariat, qui dépend directement du président de groupe concerné.

2. Les pouvoirs de l'autorité investie du pouvoir de nomination sont exercés sur proposition du président du groupe

concerné pour les fonctionnaires affectés dans les groupes au titre de l'article 37, lettre a), deuxième tiret, du statut quant à l'application de l'article 38 du statut, y inclus les décisions relatives à l'évolution de leur carrière au sein du groupe.

Lorsqu'un fonctionnaire détaché auprès d'un groupe réintègre le secrétariat du Comité, il est classé dans le grade auquel il aurait eu droit en tant que fonctionnaire.

3. Les pouvoirs de l'autorité habilitée à conclure les contrats d'engagement sont exercés sur proposition du président du groupe concerné pour les agents temporaires affectés dans les groupes au titre de l'article 2, lettre c) du RAA quant à l'application des articles 8 alinéa 3, 9 et 10, alinéa 3, du RAA.

#### Article 73

1. Le Président dispose d'un secrétariat particulier.

2. Les effectifs de ce secrétariat sont recrutés dans le cadre du budget à titre d'agents temporaires, les pouvoirs dévolus à l'autorité habilitée à conclure les contrats d'engagement étant exercés par le Président.

#### Article 74

1. Avant le 1<sup>er</sup> juin de chaque année, le Secrétaire général soumet au Bureau le projet d'état prévisionnel des dépenses et des recettes du Comité pour l'exercice budgétaire de l'année suivante. Le groupe budgétaire examine le projet avant la discussion au Bureau et, le cas échéant, formule des remarques ou propose des modifications. Le Bureau dresse l'état prévisionnel des dépenses et des recettes du Comité. Il le transmet dans les conditions et délais fixés par le règlement financier des Communautés européennes.

2. Dans le cadre des dispositions du règlement financier, le Président du Comité procède ou fait procéder à l'exécution de l'état des dépenses et des recettes.

#### Article 75

La correspondance destinée au Comité est adressée au Président ou au Secrétaire général.

**Chapitre VIII***DISPOSITIONS GÉNÉRALES**Article 76*

S'agissant des fonctions et charges mentionnées dans le présent règlement, les termes utilisés s'appliquent tant au féminin qu'au masculin.

*Article 77*

1. Le Comité décide à la majorité absolue de ses membres s'il y a lieu de réviser le présent règlement intérieur.
2. Pour la révision du règlement intérieur, le Comité instaure une commission dite du règlement intérieur. Le Comité nomme un rapporteur général chargé d'établir un projet de nouveau règlement intérieur.

2. *bis* Après l'adoption, à la majorité absolue, du règlement intérieur, l'Assemblée reconduit le mandat de la commission du règlement intérieur pour une durée maximale de soixante jours, afin qu'elle établisse, si nécessaire, une proposition de modification des modalités d'application à soumettre au Bureau, qui tranchera après avoir recueilli l'avis des groupes.

3. La date d'entrée en vigueur du nouveau règlement intérieur et des modifications des modalités d'application est déterminée au moment de son adoption par le Comité.

*Article 78*

Le présent règlement intérieur entre en vigueur le 21 septembre 2010.

---



## Prix d'abonnement 2010 (hors TVA, frais de port pour expédition normale inclus)

Journal officiel de l'UE, séries L + C, édition papier uniquement	22 langues officielles de l'UE	1 100 EUR par an
Journal officiel de l'UE, séries L + C, papier + CD-ROM annuel	22 langues officielles de l'UE	1 200 EUR par an
Journal officiel de l'UE, série L, édition papier uniquement	22 langues officielles de l'UE	770 EUR par an
Journal officiel de l'UE, séries L + C, CD-ROM mensuel (cumulatif)	22 langues officielles de l'UE	400 EUR par an
Supplément au Journal officiel (série S — Marchés publics et adjudications), CD-ROM, 2 éditions par semaine	Multilingue: 23 langues officielles de l'UE	300 EUR par an
Journal officiel de l'UE, série C — Concours	Langues selon concours	50 EUR par an

L'abonnement au *Journal officiel de l'Union européenne*, qui paraît dans les langues officielles de l'Union européenne, est disponible dans 22 versions linguistiques. Il comprend les séries L (Législation) et C (Communications et informations).

Chaque version linguistique fait l'objet d'un abonnement séparé.

Conformément au règlement (CE) n° 920/2005 du Conseil, publié au Journal officiel L 156 du 18 juin 2005, stipulant que les institutions de l'Union européenne ne sont temporairement pas liées par l'obligation de rédiger tous les actes en irlandais et de les publier dans cette langue, les Journaux officiels publiés en langue irlandaise sont commercialisés à part.

L'abonnement au Supplément au Journal officiel (série S — Marchés publics et adjudications) regroupe la totalité des 23 versions linguistiques officielles en un CD-ROM multilingue unique.

Sur simple demande, l'abonnement au *Journal officiel de l'Union européenne* donne droit à la réception des diverses annexes du Journal officiel. Les abonnés sont avertis de la parution des annexes grâce à un «Avis au lecteur» inséré dans le *Journal officiel de l'Union européenne*.

Le format CD-ROM sera remplacé par le format DVD dans le courant de l'année 2010.

## Ventes et abonnements

Les abonnements aux diverses publications payantes, comme l'abonnement au *Journal officiel de l'Union européenne*, sont disponibles auprès de nos bureaux de vente. La liste des bureaux de vente est disponible à l'adresse suivante:

[http://publications.europa.eu/others/agents/index\\_fr.htm](http://publications.europa.eu/others/agents/index_fr.htm)

**EUR-Lex (<http://eur-lex.europa.eu>) offre un accès direct et gratuit au droit de l'Union européenne. Ce site permet de consulter le *Journal officiel de l'Union européenne* et inclut également les traités, la législation, la jurisprudence et les actes préparatoires de la législation.**

**Pour en savoir plus sur l'Union européenne, consultez: <http://europa.eu>**



Office des publications de l'Union européenne  
2985 Luxembourg  
LUXEMBOURG

FR