

Gazzetta ufficiale

dell'Unione europea

ISSN 1725-258X

L 304

46° anno

21 novembre 2003

Edizione
in lingua italiana

Legislazione

Sommario

I Atti per i quali la pubblicazione è una condizione di applicabilità

- ★ **Regolamento (CE) n. 2003/2003 del Parlamento europeo e del Consiglio del 13 ottobre 2003 relativo ai concimi ⁽¹⁾** 1

Prezzo: 34,00 EUR

(¹) Testo rilevante ai fini del SEE

IT

Gli atti i cui titoli sono stampati in caratteri chiari appartengono alla gestione corrente. Essi sono adottati nel quadro della politica agricola e hanno generalmente una durata di validità limitata.

I titoli degli altri atti sono stampati in grassetto e preceduti da un asterisco.

Spedizione in abbonamento postale, articolo 2, comma 20/C, legge 662/96 — Milano.

PREZZI DI ABBONAMENTO

Abbonamento annuale (spese di spedizione annuale comprese)					Vendita a numero (**)			
Prezzo	«L + C» su carta (*)	«L + C» EUR-Lex CD-ROM Edizione mensile (cumulativa)	Bandi di assunzione (**)	Supplemento GU (Bandi di gara e appalti pubblici)		fino a 32 pagine	da 33 a 64 pagine	oltre 64 pagine
				CD-ROM Edizione quotidiana	CD-ROM Biseti- manale			
EUR	1 000,-	400,-	50,-	492,-	204,-	6,00	12,00	Il prezzo è stabilito di volta in volta ed è indicato su ogni fascicolo

Le spese di spedizione speciale sono fatturate a parte. La *Gazzetta ufficiale dell'Unione europea* e tutte le altre pubblicazioni in vendita — periodiche o no — possono essere richieste agli uffici di vendita indicati qui sotto. I cataloghi possono essere ottenuti gratuitamente su richiesta.

NB:
L'abbonamento alla *Gazzetta ufficiale dell'Unione europea* comprende anche il ricevimento del Repertorio della legislazione comunitaria in vigore (due edizioni all'anno).

(*) La *Gazzetta ufficiale dell'Unione europea* consiste nelle parti L (Legislazione) e C (Comunicazioni e informazioni) che non possono essere vendute separatamente, né essere oggetto di abbonamenti separati.

(**) I bandi di assunzione sono ottenibili gratuitamente presso gli uffici di rappresentanza della Commissione europea negli Stati membri. In caso di invio automatico di tutti i bandi di assunzione (abbonamento) verrà richiesta la partecipazione alle spese indicate di spedizione e di amministrazione.

VENDITA E ABBONAMENTI

Agenti di vendita di pubblicazioni su carta, video e microfiche Agenti off-line per CD-ROM, dischetti e prodotti combinati Agenti di accesso alle banche dati
Tutti gli agenti di vendita, gli agenti off-line e gli agenti di accesso alle banche dati possono anche offrire abbonamenti alla *Gazzetta ufficiale dell'Unione europea* in ogni sua forma

BELGIQUE/BELGIË

Bureau Van Dijk SA

Avenue Louise 250/Louisalaan 250
Boite 14/Buis 14
B-1050 Bruxelles/Brussel
Tél.: (32-2) 648 66 97, fax: (32-2) 648 82 30
E-mail: info@bvdeop.com

Jean De Lannoy

Avenue du Roi 202/Koningslaan 202
B-1190 Bruxelles/Brussel
Tél.: (32-2) 538 43 08, fax: (32-2) 538 08 41
E-mail: jean.de.lannoy@infoboard.be
URL: http://www.jean-de-lannoy.be

**La librairie européenne/
De Europese Boekhandel**

Rue de la Loi 244/Wetstraat 244
B-1040 Bruxelles/Brussel
Tél.: (32-2) 295 26 39, fax: (32-2) 735 08 60
E-mail: mail@libeurop.be
URL: http://www.libeurop.be

Moniteur belge/Belgisch Staatsblad

Rue de Louvain 40-42/Leuvenseweg 40-42
B-1000 Bruxelles/Brussel
Tél.: (32-2) 552 22 11, fax: (32-2) 511 01 84
E-mail: eusales@just.fgov.be

PF Consult SARL

Avenue des Constellations 2
B-1200 Bruxelles/Brussel
Tél.: (32-2) 771 10 04, fax: (32-2) 771 10 04
E-mail: paul.feyt@tvd.be

ESPAÑA

Boletín Oficial del Estado

Trafalgar, 27, E-28071 Madrid
Tél.: (34) 915 38 21 11 (Libros)/
915 84 17 15 (Suscripción)
Fax: (34) 915 38 21 11 (Libros)/
915 84 17 14 (Suscripción)
E-mail: clientes@com.boe.es
URL: http://www.boe.es

Greendata

Ausias Marc, 117-119, Local 1
E-08013 Barcelona
Tél.: (34) 932 65 34 24, fax: (34) 932 45 70 72
E-mail: info@greendata.es
URL: http://www.greendata.es

Mundi Prensa Libros, SA

Castelló, 37, E-28001 Madrid
Tél.: (34) 914 36 37 00, fax: (34) 915 75 39 98
E-mail: libreria@mundiprensa.es
URL: http://www.mundiprensa.com

Sarenet

Parque Tecnológico, Edificio 103
E-48016 Zamudio (Vizcaya)
Tél.: (34) 944 20 94 70, fax: (34) 944 20 94 65
E-mail: info@sarenet.es
URL: http://www.sarenet.es

ITALIA

Licosa SpA

Via Duca di Calabria, 1/1
Casella postale 552, I-50125 Firenze
Tél.: (39) 055 64 83 1
Fax: (39) 055 64 12 57
E-mail: licosa@licosa.com
URL: http://www.licosa.com

LUXEMBOURG

Infopartners SA

4, rue Jos Felten
L-1508 Luxembourg-Howald
Tél.: (352) 40 11 61, fax: (352) 40 11 62-331
E-mail: infopartners@lu.lu
URL: http://www.infopartners.lu

Messageries du livre SARL

5, rue Raiffeisen, L-2411 Luxembourg
Tél.: (352) 40 10 20, fax: (352) 49 06 61
E-mail: mdl@mdl.lu
URL: http://www.mdl.lu

PF Consult SARL

10, boulevard Royal, BP 1274
L-1012 Luxembourg
Tél.: (352) 24 17 99, fax: (352) 24 17 99
E-mail: info@pfconsult.com
URL: http://pfconsult.com

PORTUGAL

**Distribuidora de Livros
Bertrand Ld.ª**

Grupo Bertrand, SA
Rua das Terras dos Vales, 4-A
Apartado 60037, P-2700-815 Amadora
Tél.: (351) 214 95 87 87
Fax: (351) 214 96 02 55
E-mail: dlb@ip.pt

**Imprensa Nacional-Casa
da Moeda, SA**

Sector de Publicações Oficiais
Rua da Escola Politécnica n.º 135
P-1250-100 Lisboa Codex
Tél.: (351) 213 94 57 00
Fax: (351) 213 94 57 50
E-mail: spoc@incm.pt
URL: http://www.incm.pt

Telepac

Rua Dr. A. Loureiro Borges, 1
Aruquiparque - Miraflores
P-1495-131 Algos
Tél.: (351) 21 790 70 00
Fax: (351) 21 790 70 43
E-mail: eurobases@mail.telepac.pt
URL: http://www.telepac.pt

Context Electronic Publishers Ltd

Grand Union House
20 Kentish Town Road
London NW1 9NR
Tel. (44-207) 267 89 89
Fax (44-207) 267 11 33
E-mail: enquiries@context.co.uk
URL: http://www.justis.com

DataOp Alliance Ltd

PO box 2600, Eastbourne BN22 0QN
Tel. (44-1323) 52 01 14
Fax (44-1323) 52 00 05
E-mail: sales@dataop.com
URL: http://www.dataop.com

The Stationery Office Ltd

Customer Services
PO box 29
Norwich NR3 1GN
Tel. (44) 870 60 05-522
Fax (44) 870 60 05-533
E-mail: book.orders@theso.co.uk
URL: http://www.itsofficial.net

DANMARK

J.H. Schultz Information A/S

Herstedvang 12
DK-2620 Albertslund
Tlf. (45) 43 63 23 00, fax (45) 43 63 19 69
E-post: schultz@schultz.dk
URL: http://www.schultz.dk

FRANCE

Encyclopédie douanière

6, rue Barbès, BP 157
F-92204 Levallois-Perret Cedex
Tél.: (33) 147 59 09 00
Fax: (33) 147 59 07 17
E-mail: edinfo@editions-ed.fr
URL: http://www.editions-ed.fr

FLA Consultants

27, rue de la Vistule, F-75013 Paris
Tél.: (33) 145 82 75 75
Fax: (33) 145 82 46 04
E-mail: flabases@iway.fr
URL: http://www.fla-consultants.fr

**Institut national de la statistique
et des études économiques**

Data Shop Paris
185, rue de Bercy
F-75582 Paris Cedex 12
Tél.: (33) 153 17 88 44
Fax: (33) 153 17 88 22
E-mail: datashop@insee.fr
URL: http://www.insee.fr

Journal officiel

Service des publications des CE
26, rue Desaix, F-75727 Paris Cedex 15
Tél.: (33) 140 58 77 31
Fax: (33) 140 58 77 00
E-mail: europublications@journal-officiel.gouv.fr
URL: http://www.journal-officiel.gouv.fr

Office central de documentation

32, rue Notre-Dame de Victoires
F-75002 Paris
Tél.: (33) 144 88 46 60
Fax: (33) 144 88 46 71
E-mail: bal@ocd.fr
URL: http://www.ocd.fr

NEEDERLAND

EG-adviescentrum

Petteleirpark 10
5201 DZ 's Hertogenbosch
Tel. (31-73) 680 66 00
Fax (31-73) 612 32 10
E-mail: info@egadvies.nl
URL: www.egadvies.nl

Needbook International BV

Asterweg 6
Postbus 37600
1030 BA Amsterdam
Tel. (31-20) 634 08 16
Fax (31-20) 634 09 63
E-mail: info@needbook.nl

SDU Servicecentrum Uitgevers

Christoffel Plantijnstraat 2, Postbus 20014
2500 EA Den Haag
Tel. (31-70) 378 98 80
Fax (31-70) 378 97 83
E-mail: sdu@sdu.nl
URL: http://www.sdu.nl

Swets Blackwell BV

Heereweg 347 B, Postbus 830
2160 SZ Lisse
Tel. (31-252) 43 54 45, fax (31-252) 41 58 88
E-mail: ycarn@swets.nl
URL: http://www.swets.nl

SUOMI/FINLAND

**Akateeminen Kirjakauppa/
Akademiska Bokhandeln**

Keskuskatu 1/Centralgatan 1, PL/PB 128
FIN-00101 Helsinki/Helsingfors
P./tfn (358-9) 121 44 18
F./fax (358-9) 121 44 35
Sähköposti: sps@akateeminen.fi
URL: http://www.akateeminen.com

**TietoEnator Corporation Oy,
Information Service**

PO Box 406
FIN-02101 Espoo/Esbo
P./tfn (358-9) 86 25 23 31
F./fax (358-9) 86 25 35 53
Sähköposti: markku.kolari@tietoenator.com
URL: http://www.tietoenator.com/
tietopalvelut

ISLAND

Bokabud Larusar Blöndal

Engjateigi 17-19
IS-105 Reykjavik
Tel. (354) 552 55 40
Fax (354) 552 55 60
E-mail: bokabud@simnet.is

NORGE

Euro Info Centre

Vestlandsforskning
Postboks 183
N-6851 Sogndal
Tel. (47) 57 67 61 50
Fax (47) 57 67 61 90
E-mail: eic@vestforsk.no
URL: http://eic.vestforsk.no

SCHWEIZ/SUISSE/SVIZZERA

Euro Info Center Schweiz

c/o OSEC Business Network Switzerland
Stampfenbachstraße 85
PF 492, CH-8035 Zurich
Tel. (41-1) 365 53 15, Fax (41-1) 365 54 11
E-mail: eic@osec.ch
URL: http://www.osec.ch/eic

ΕΛΛΑΔΑ

Γ.Κ. Εκδοτική Ομάδα ΑΕ

Διεύθυνση Βιβλιοπωλείου - Εκδόσεις
Πανεπιστημίου 17, GR-105 64 Αθήνα
Τηλ.: (302-10) 331 41 80/12/3/4/5
Φαξ: (302-10) 325 84 99
E-mail: elebooks@netor.gr
URL: elebooks@hellasnet.gr

ΕΚΕΤΕΚ ΑΕ

Δ. Αιγινήτου 7, GR-115 28 Αθήνα
Τηλ.: (302-10) 723 52 14,
Φαξ: (302-10) 729 15 28
E-mail: helketec@techlink.gr
URL: http://www.techlink.gr/helketec

IRELAND

Alan Hanna's Bookshop

270 Lower Rathmines Road
Dublin 6
Tel. (353-1) 496 73 98
Fax (353-1) 498 02 28
E-mail: hanna@iol.ie

Lendac Data Systems Ltd

Unit 6, IDA Enterprise Centre
Pearse Street, Dublin 2
Tel. (353-1) 677 61 33
Fax (353-1) 671 01 35
E-mail: marketing@lendac.ie
URL: http://www.lendac.ie

ÖSTERREICH

EDV GmbH

Hofmühlgasse 3-5
A-1080 Wien
Tel. (43-1) 599 07 12 76
Fax (43-1) 599 07 11 09
E-Mail: online@edvg.co.at
URL: http://www.edvg.co.at

Gesplan GmbH

Dapontegasse 5, A-1031 Wien
Tel. (43-1) 712 54 02, Fax (43-1) 715 54 61
E-Mail: office@gesplan.com
URL: http://www.gesplan.com

SVERIGE

BTJ AB

Traktorvägen 11, S-221 82 Lund
Tfn (46-46) 18 00 00, fax (46-46) 30 79 47
E-post: btjeu-pub@btj.se
URL: http://www.btj.se

Sema Group InfoData AB

Fynverkarbenken 34-36
PO Box 34101
S-100 26 Stockholm
Tfn (46-8) 738 50 00, fax (46-8) 618 97 78
E-post: infotorg@infodata.se
URL: http://www.infodata.se

ALTRI PAESI

Un elenco completo degli uffici di vendita della *Gazzetta ufficiale dell'Unione europea* - principalmente per i paesi terzi - può essere ottenuto presso l'Ufficio delle pubblicazioni ufficiali delle Comunità europee o sulla homepage dell'Ufficio al seguente indirizzo Internet: <http://eur-op.eu.int/general/en/s-ad.htm>

Questa Gazzetta ufficiale è disponibile anche sul sito EUR-Lex (<http://europa.eu.int/eur-lex>)

Per ulteriori informazioni sull'Unione europea consultare INTERNET: <http://europa.eu.int>

I

(Atti per i quali la pubblicazione è una condizione di applicabilità)

**REGOLAMENTO (CE) n. 2003/2003 DEL PARLAMENTO EUROPEO E DEL CONSIGLIO
del 13 ottobre 2003
relativo ai concimi**

(Testo rilevante ai fini del SEE)

IL PARLAMENTO EUROPEO E IL CONSIGLIO
DELL'UNIONE EUROPEA,

visto il trattato che istituisce la Comunità europea, in particolare l'articolo 95,

vista la proposta della Commissione ⁽¹⁾,

visto il parere del Comitato economico e sociale ⁽²⁾,

deliberando secondo la procedura di cui all'articolo 251 del trattato ⁽³⁾,

considerando quanto segue:

(1) La direttiva 76/116/CEE del Consiglio, del 18 dicembre 1975, concernente il ravvicinamento delle legislazioni degli Stati membri relative ai concimi ⁽⁴⁾, la direttiva 80/876/CEE del Consiglio, del 15 luglio 1980, per il ravvicinamento delle legislazioni degli Stati membri relative ai concimi semplici a base di nitrato d'ammonio ad elevato titolo d'azoto ⁽⁵⁾, la direttiva 87/94/CEE della Commissione, dell'8 dicembre 1986, per il ravvicinamento delle legislazioni degli Stati membri relative alle procedure di controllo delle caratteristiche, dei limiti e della detonabilità di concimi semplici a base di nitrato d'ammonio ad elevato titolo d'azoto ⁽⁶⁾, e la direttiva 77/535/CEE della Commissione, del 22 giugno 1977, concernente il ravvicinamento delle legislazioni degli Stati membri relative ai metodi di campionatura e di analisi dei concimi ⁽⁷⁾, hanno subito diverse e sostanziali modificazioni. Nell'interesse

della chiarezza è quindi opportuno abrogare queste direttive e sostituirle con un unico strumento giuridico, come auspicato nella comunicazione della Commissione al Parlamento europeo e al Consiglio «Semplificare la legislazione per il mercato interno» (SLIM) e nel piano d'azione per il mercato unico.

- (2) La normativa comunitaria sui concimi ha un contenuto estremamente tecnico. Un regolamento costituisce quindi lo strumento giuridico più appropriato, in quanto stabilisce direttamente prescrizioni precise per i fabbricanti da applicare contemporaneamente ed uniformemente nell'intera Comunità.
- (3) In ogni Stato membro i concimi devono presentare determinate caratteristiche tecniche stabilite da disposizioni tassative. Dette disposizioni, che riguardano più in particolare la composizione e la definizione dei tipi di concimi, la denominazione di tali tipi, la loro identificazione ed il loro imballaggio, differiscono da uno Stato membro all'altro. Tale loro disparità ostacola gli scambi all'interno della Comunità ed è quindi opportuno armonizzarle.
- (4) Dato che l'obiettivo dell'azione proposta, vale a dire tutelare il mercato interno dei concimi, non può essere sufficientemente realizzato dagli Stati membri in assenza di criteri tecnici comuni e può dunque, a motivo delle dimensioni o degli effetti dell'azione stessa, essere realizzato meglio a livello comunitario, la Comunità può adottare i provvedimenti del caso, in applicazione del principio di sussidiarietà quale definito dall'articolo 5 del trattato. In ossequio al principio di proporzionalità di cui allo stesso articolo, il presente regolamento non va al di là di quanto necessario per il raggiungimento di tale obiettivo.
- (5) È necessario determinare a livello comunitario la denominazione, la definizione e la composizione di determinati concimi (concimi CE).
- (6) Occorrerebbe altresì fissare norme comunitarie in tema d'identificazione, di tracciabilità e di etichettatura dei concimi CE, come pure di chiusura dei relativi imballaggi.
- (7) È opportuno definire a livello comunitario una procedura da seguire nei casi in cui uno Stato membro ritenga necessario limitare l'immissione sul mercato di concimi CE.

⁽¹⁾ GU C 51 E del 26.2.2002, pag. 1 e GU C 227 E del 24.9.2002, pag. 503.

⁽²⁾ GU C 80 del 3.4.2002, pag. 6.

⁽³⁾ Parere del Parlamento europeo del 10 aprile 2002 (GU C 127 E del 29.5.2003, pag. 160), posizione comune del Consiglio del 14 aprile 2003 (GU C 153 E dell'1.7.2003, pag. 56) e decisione del Parlamento europeo del 2 settembre 2003 (non ancora pubblicata nella Gazzetta ufficiale).

⁽⁴⁾ GU L 24 del 30.1.1976, pag. 21. Direttiva modificata da ultimo dalla direttiva 98/97/CE del Parlamento europeo e del Consiglio (GU L 18 del 23.1.1999, pag. 60).

⁽⁵⁾ GU L 250 del 23.9.1980, pag. 7. Direttiva modificata dalla direttiva 97/63/CE del Parlamento europeo e del Consiglio (GU L 335 del 6.12.1997, pag. 15).

⁽⁶⁾ GU L 38 del 7.2.1987, pag. 1. Direttiva modificata dalla direttiva 88/126/CEE (GU L 63 del 9.3.1988, pag. 12).

⁽⁷⁾ GU L 213 del 22.8.1977, pag. 1. Direttiva modificata da ultimo dalla direttiva 95/8/CE (GU L 86 del 20.4.1995, pag. 41).

- (8) La produzione di concimi è soggetta a fluttuazioni diverse, dovute alle tecniche di produzione od alle materie prime. Campionamento ed analisi possono parimenti presentare variazioni. Occorre dunque autorizzare tolleranze per il titolo dichiarato di elementi nutritivi. Nell'interesse degli utilizzatori agricoli è consigliabile mantenere dette tolleranze entro limiti ristretti.
- (9) Laboratori approvati dagli Stati membri e notificati alla Commissione dovrebbero procedere a controlli ufficiali della rispondenza dei concimi CE alle prescrizioni del presente regolamento in tema di qualità e composizione.
- (10) Il nitrato ammonico costituisce l'ingrediente fondamentale di diversi prodotti, alcuni dei quali sono destinati all'impiego come concimi ed altri come esplosivi. In considerazione della particolare natura dei concimi a base di nitrato ammonico ad elevato titolo d'azoto e delle esigenze che essa comporta sotto il profilo della sicurezza e della sanità pubbliche nonché della protezione dei lavoratori, occorre stabilire norme comunitarie addizionali per i concimi CE di questo tipo.
- (11) Alcuni dei suddetti prodotti possono risultare pericolosi e venire in determinate circostanze utilizzati per impieghi diversi da quelli per cui erano destinati. Ciò potrebbe senz'altro mettere a repentaglio la sicurezza di persone e cose. È pertanto opportuno obbligare i fabbricanti a adottare i provvedimenti del caso per evitare tale eventualità e, in particolare, per garantire la tracciabilità di tali concimi.
- (12) Nell'interesse della sicurezza pubblica è di particolare importanza determinare a livello comunitario le caratteristiche e le proprietà che distinguono i concimi a base di nitrato ammonico ad elevato titolo d'azoto dalle varietà di nitrato ammonico utilizzate nella fabbricazione di prodotti impiegati come esplosivi.
- (13) I concimi CE a base di nitrato ammonico ad elevato titolo di azoto dovrebbero possedere alcune caratteristiche che ne garantiscano l'innocuità. I fabbricanti dovrebbero garantire che tutti i concimi a base di nitrato ammonico ad elevato titolo di azoto abbiano superato una prova di detonabilità prima della loro immissione sul mercato.
- (14) È necessario definire norme relative ai metodi dei cicli termici chiusi, anche se non necessariamente tali metodi possono simulare tutte le condizioni che si verificano nel corso del trasporto e dell'immagazzinamento.
- (15) I concimi possono essere contaminati da sostanze potenzialmente idonee a comportare un rischio per la salute delle persone e degli animali e per l'ambiente. A seguito del parere del Comitato scientifico della tossicità, dell'ecotossicità e dell'ambiente (CSTEE), la Commissione intende studiare il problema della presenza non intenzionale di cadmio nei concimi minerali e, se del caso, redigerà una proposta di regolamento da presentare al Parlamento europeo e al Consiglio. Se necessario, si procederà ad uno studio analogo per altri contaminanti.
- (16) È opportuno definire una procedura che qualsiasi fabbricante o suo rappresentante, il quale voglia inserire un nuovo tipo di concime nell'allegato I, dovrà rispettare per poter apporre l'indicazione «concime CE».
- (17) Le misure necessarie per l'attuazione del presente regolamento sono adottate secondo la decisione 1999/468/CE del Consiglio, del 28 giugno 1999, recante modalità per l'esercizio delle competenze d'esecuzione conferite alla Commissione ⁽¹⁾.
- (18) È opportuno che gli Stati membri prevedano sanzioni applicabili in caso di violazione delle disposizioni del presente regolamento. Essi possono prevedere che il fabbricante che violi l'articolo 27 sia multato per un importo pari a dieci volte il valore di mercato della partita non conforme.
- (19) Le direttive 76/116/CEE, 77/535/CEE, 80/876/CEE e 87/94/CEE dovrebbero essere abrogate.

HANNO ADOTTATO IL PRESENTE REGOLAMENTO:

TITOLO I

DISPOSIZIONI GENERALI

CAPO I

Ambito di applicazione e definizioni

Articolo 1

Ambito di applicazione

Il presente regolamento si applica a prodotti immessi sul mercato come concimi che rechino l'indicazione «concime CE».

Articolo 2

Definizioni

Ai fini del presente regolamento si intende per:

- a) «concime»: sostanza la cui funzione principale è fornire elementi nutritivi alle piante;
- b) «elementi nutritivi principali»: esclusivamente gli elementi azoto, fosforo e potassio;
- c) «elementi nutritivi secondari»: gli elementi calcio, magnesio, sodio e zolfo;
- d) «microelementi»: gli elementi boro, cobalto, rame, ferro, manganese, molibdeno e zinco, essenziali per la crescita delle piante in quantità esigue in confronto a quelle degli elementi nutritivi principali e secondari;

⁽¹⁾ GU L 184 del 17.7.1999, pag. 23.

- e) «concime minerale»: un concime nel quale gli elementi nutritivi dichiarati sono presenti sotto forma di composti minerali ottenuti mediante estrazione o processi fisici e/o chimici industriali. Per convenzione possono essere classificati come concimi minerali la calciocianamide e l'urea e i suoi prodotti di condensazione e associazione, nonché i concimi contenenti microelementi chelati o complessati;
- f) «microelemento chelato»: un microelemento legato ad una delle molecole organiche elencate nella sezione E.3.1. dell'allegato I;
- g) «microelemento complessato»: un microelemento legato ad una delle molecole elencate nella sezione E.3.2 dell'allegato I;
- h) «tipo di concimi»: concimi che hanno la medesima denominazione tipologica, quale specificata nell'allegato I;
- i) «concime semplice»: un concime azotato, fosfatico o potassico per il quale sia dichiarabile unicamente il titolo di uno degli elementi nutritivi principali;
- j) «concime composto»: un concime per il quale sia dichiarabile il titolo di almeno due degli elementi nutritivi principali, ottenuto per via chimica o per miscelazione ovvero mediante una combinazione di questi due metodi;
- k) «concime complesso»: un concime composto, ottenuto per reazione chimica, per soluzione od allo stato solido per granulazione, per il quale sia dichiarabile il titolo di almeno due degli elementi nutritivi principali. Per i concimi di questo tipo allo stato solido ogni granello contiene tutti gli elementi nutritivi nella loro composizione dichiarata;
- l) «concime ottenuto da miscelazione»: un concime ottenuto miscelando a secco più concimi, senza che si producano reazioni chimiche;
- m) «concime fogliare»: un concime adatto per l'applicazione e l'assunzione dell'elemento nutritivo all'apparato fogliare di una coltura;
- n) «concime fluido»: un concime in sospensione o in soluzione;
- o) «concime in soluzione»: un concime fluido esente da particelle solide;
- p) «concime in sospensione»: un concime bifase nel quale le particelle solide sono mantenute in sospensione nella fase liquida;
- q) «dichiarazione»: precisazione della concentrazione di elementi nutritivi, incluse le forme e la solubilità, garantita entro tolleranze specificate;
- r) «titolo dichiarato»: titolo di un elemento o di un suo ossido che a norma della legislazione comunitaria è indicato su un'etichetta o su un documento di accompagnamento di un concime CE;
- s) «tolleranza»: la deviazione consentita del valore misurato del titolo di un elemento nutritivo dal suo valore dichiarato;
- t) «norme europee»: norme CEN (Comitato Europeo di Normalizzazione) ufficialmente riconosciute dalla Comunità, i cui numeri di riferimento sono pubblicati nella *Gazzetta ufficiale della Comunità europee*;
- u) «imballaggio»: un involucro che può essere chiuso ermeticamente, utilizzato per contenere, proteggere, maneggiare e fornire concimi, con una capacità non superiore ai 1 000 kg;
- v) «sfuso»: un concime non imballato ai termini del presente regolamento;
- w) «immissione sul mercato»: la fornitura di concime a titolo oneroso o gratuita, o immagazzinamento finalizzato alla fornitura. L'importazione di un concime nel territorio doganale della Comunità europea è considerata immissione sul mercato;
- x) «fabbricante»: la persona fisica o giuridica responsabile dell'immissione del concime sul mercato; in particolare, è considerato fabbricante il produttore, l'importatore, il confezionatore che lavora per conto proprio, o ogni persona che modifichi le caratteristiche di un concime. Tuttavia, non è considerato fabbricante un distributore che non modifichi le caratteristiche del concime.

CAPO II

Immissione sul mercato

Articolo 3

Concimi CE

Un concime che appartenga ad un tipo di concimi elencato nell'allegato I e che soddisfi le prescrizioni stabilite nel presente regolamento può recare l'indicazione «concime CE».

L'indicazione «concime CE» non può essere utilizzata per un concime che non sia conforme al presente regolamento.

Articolo 4

Sede nella Comunità

Il fabbricante deve aver sede all'interno della Comunità ed è responsabile della conformità del «concime CE» alle disposizioni del presente regolamento.

Articolo 5

Libera circolazione

1. Fatti salvi l'articolo 15 e altri atti legislativi comunitari, gli Stati membri non vietano, limitano od ostacolano per motivi di composizione, identificazione, etichettatura od imballaggio, né in base ad altre disposizioni contenute nel presente regolamento, l'immissione sul mercato di concimi che rechino la denominazione «concime CE» e siano conformi a quanto disposto dal presente regolamento.

2. I concimi recanti la denominazione «concime CE» a norma del presente regolamento circolano liberamente all'interno della Comunità.

Articolo 6

Indicazioni obbligatorie

1. Al fine di ottemperare alle prescrizioni di cui all'articolo 9, gli Stati membri possono disporre che l'indicazione dei titoli di azoto, fosforo e potassio dei concimi immessi sul mercato nel loro territorio assuma la forma seguente:

- a) azoto solamente in forma elementare (N); e
- b) fosforo e potassio solamente in forma elementare (P, K); oppure
- c) fosforo e potassio solamente in forma di ossido (P_2O_5 , K_2O); oppure
- d) fosforo e potassio simultaneamente in forma sia elementare che di ossido.

Qualora si opti per la possibilità di prescrivere che il titolo di fosforo e di potassio sia espresso in forma elementare, tutti i riferimenti alla forma di ossido che figurano negli allegati andranno letti come riferimenti alla forma elementare, servendosi dei fattori seguenti per convertire i valori numerici:

- a) fosforo (P) = anidride fosforica (P_2O_5) \times 0,436;
- b) potassio (K) = ossido di potassio (K_2O) \times 0,830.

2. Gli Stati membri possono prescrivere che nei concimi per l'apporto di elementi nutritivi secondari nonché, laddove sussistono le condizioni di cui all'articolo 17, in quelli per l'apporto di elementi nutritivi principali immessi sul mercato nei rispettivi territori, il titolo di calcio, magnesio, sodio e zolfo sia espresso:

- a) in forma di ossido (CaO, MgO, Na_2O , SO_3); ovvero
- b) in forma di elementi (Ca, Mg, Na, S); ovvero
- c) in entrambe queste forme.

Per convertire il titolo di ossido di calcio, ossido di magnesio, ossido di sodio e triossido di zolfo in quello rispettivamente di calcio, magnesio, sodio e zolfo si impiegano i seguenti fattori:

- a) calcio (Ca) = ossido di calcio (CaO) \times 0,715;
- b) magnesio (Mg) = ossido di magnesio (MgO) \times 0,603;
- c) sodio (Na) = ossido di sodio (Na_2O) \times 0,742;
- d) zolfo (S) = triossido di zolfo (SO_3) \times 0,400.

Nel calcolare il titolo di elemento nutritivo in forma elementare o di ossido la cifra dichiarata viene arrotondata al decimale più vicino.

3. Gli Stati membri non impediscono l'immissione sul mercato di un «concime CE» etichettato in entrambe le forme menzionate nei paragrafi 1 e 2.

4. Il titolo di uno o più dei microelementi boro, cobalto, rame, ferro, manganese, molibdeno o zinco nei concimi CE appartenenti ai tipi elencati nelle sezioni A, B, C e D dell'allegato I è dichiarato quando sussistono le seguenti condizioni:

- a) i microelementi sono aggiunti almeno nelle quantità minime precisate nelle sezioni E.2.2 e E.2.3 dell'allegato I;
- b) il concime CE continua a ottemperare ai requisiti di cui alle sezioni A, B, C e D dell'allegato I.

5. I microelementi che costituiscono ingredienti normali delle materie prime destinate a fornire elementi nutritivi principali (N, P, K) e secondari (Ca, Mg, Na, S) possono essere dichiarati purché siano presenti almeno nelle quantità minime precisate nelle sezioni E.2.2 e E.2.3 dell'allegato I.

6. Il titolo di microelementi è dichiarato come segue:

- a) per i concimi appartenenti ai tipi elencati nella sezione E.1 dell'allegato I, rifacendosi a quanto prescritto nella colonna 6 di tale sezione;
- b) per le miscele di concimi di cui alla lettera (a) che contengano almeno due microelementi differenti e soddisfino i criteri di cui alla sezione E.2.1 dell'allegato I, e per i concimi appartenenti ai tipi elencati nelle sezioni A, B, C e D dell'allegato I, indicando:
 - i) il titolo totale, espresso come percentuale del concime in termini di massa,
 - ii) il titolo solubile in acqua, espresso come percentuale del concime in termini di massa, quando il titolo solubile è almeno la metà del titolo totale.

Per i microelementi integralmente solubili in acqua è dichiarato unicamente il titolo solubile in acqua.

Per i microelementi chimicamente legati ad una molecola organica il titolo del microelemento presente nel concime è dichiarato immediatamente dopo il titolo solubile in acqua in termini di percentuale della massa del prodotto, facendo seguire il termine «chelato con» o «complessato con» ed il nome della molecola organica, quale precisato nella sezione E.3 dell'allegato I. Il nome della molecola organica può essere sostituito dalla sua sigla.

Articolo 7

Identificazione

1. Il fabbricante correda i concimi CE delle indicazioni per la loro identificazione di cui all'articolo 9.

2. Per i concimi imballati, le suddette indicazioni devono figurare sull'imballaggio o sulle etichette che vi vengono apposte. Per i concimi sfusi, tali indicazioni devono figurare sui documenti d'accompagnamento.

Articolo 8**Tracciabilità**

Fatto salvo l'articolo 26, paragrafo 3, il fabbricante, per garantire la tracciabilità dei concimi CE, conserva registrazione sull'origine dei concimi. Essa è messa a disposizione degli Stati membri per fini ispettivi fintantoché il concime viene immesso sul mercato e per altri due anni dopo che il fabbricante ne ha cessato l'immissione sul mercato.

Articolo 9**Indicazioni**

1. Fatte salve le altre disposizioni comunitarie, gli imballaggi, le etichette e i documenti d'accompagnamento di cui all'articolo 7 recano le indicazioni seguenti:

a) Indicazioni obbligatorie:

- la dicitura «CONCIME CE» in lettere maiuscole;
- ove esista, la denominazione del tipo di concime di cui all'allegato I;
- l'indicazione «ottenuto per miscelazione» dopo la denominazione del tipo, nei concimi miscelati;
- le indicazioni aggiuntive di cui agli articoli 19, 21 o 23;
- gli elementi nutritivi, indicati tanto col nome per esteso quanto con il simbolo chimico; ad esempio: azoto (N), fosforo (P), anidride fosforica (P_2O_5), potassio (K), ossido di potassio (K_2O), calcio (Ca), ossido di calcio (CaO), magnesio (Mg), ossido di magnesio (MgO), sodio (Na), ossido di sodio (Na_2O), zolfo (S), triossido di zolfo (SO_3), boro (B), rame (Cu), cobalto (Co), ferro (Fe), manganese (Mn), molibdeno (Mo), zinco (Zn);
- se il concime contiene microelementi in tutto od in parte legati chimicamente ad una molecola organica, il nome del microelemento è seguito da una delle precisazioni seguenti:
 - i) «chelato con ...» (nome dell'agente chelante o sua sigla quale figura nella sezione E.3.1 dell'allegato I),
 - ii) «complessato con ...» (nome dell'agente complessante quale figura nella sezione E.3.2 dell'allegato I);
- i microelementi contenuti nel concime, elencati seguendo l'ordine alfabetico dei rispettivi simboli chimici: B, Co, Cu, Fe, Mn, Mo, Zn;
- le istruzioni specifiche di impiego per i prodotti figuranti nelle sezioni E.1 e E.2 dell'allegato I;
- le quantità di concimi fluidi espressi in termini di massa. L'indicazione delle quantità di concimi fluidi in termini di volume o in termini di massa per volume (chilogrammi per ettolitro o grammi per litro) è facoltativa;

- la massa netta o lorda e, a titolo facoltativo, il volume per i concimi fluidi. Se è indicata la massa lorda, accanto all'indicazione deve figurare la tara espressa in massa;
- il nome o il nome commerciale e l'indirizzo del fabbricante.

b) Indicazioni facoltative:

- le indicazioni di cui all'allegato I;
- le istruzioni per l'immagazzinamento e la manipolazione del concime e per i concimi non elencati nelle sezioni E.1 e E.2 dell'allegato I, le istruzioni specifiche per il loro impiego;
- l'indicazione delle dosi e delle modalità d'impiego più opportune in rapporto alle condizioni del terreno e della coltura per le quali il concime è utilizzato;
- il marchio del fabbricante e la descrizione commerciale del prodotto.

Le indicazioni di cui alla lettera b) non devono essere in contrasto con quelle di cui alla lettera a), dalle quali devono essere chiaramente distinte.

2. Tutte le indicazioni di cui al paragrafo 1 devono risultare chiaramente distinte da qualsiasi altra informazione che figuri sugli imballaggi, sulle etichette e sui documenti d'accompagnamento.

3. I concimi fluidi possono essere immessi sul mercato soltanto se il fabbricante fornisce le opportune istruzioni supplementari, in particolare la temperatura di immagazzinamento e la prevenzione degli incidenti nel corso dello stesso.

4. Norme dettagliate per l'applicazione del presente articolo devono essere adottate secondo la procedura di cui all'articolo 32, paragrafo 2.

Articolo 10**Etichettatura**

1. Le etichette o le indicazioni stampate sull'imballaggio che forniscono i dati di cui all'articolo 9 devono essere chiaramente visibili. Le etichette devono essere apposte sull'imballaggio o sul suo sistema di chiusura. Se tale sistema è costituito da un sigillo, detto sigillo deve recare il nome o il marchio del confezionatore.

2. Le indicazioni di cui al paragrafo 1 devono essere e rimanere indelebili e chiaramente leggibili.

3. Nei casi di concimi sfusi di cui all'articolo 7, paragrafo 2, seconda frase, una copia dei documenti contenenti le indicazioni relative all'identificazione deve accompagnare la merce ed essere accessibile a fini d'ispezione.

*Articolo 11***Lingue**

Le indicazioni che figurano sull'etichetta, sull'imballaggio e sui documenti d'accompagnamento devono essere redatte almeno nella o nelle lingue nazionali dello Stato membro nel quale i concimi CE sono immessi sul mercato.

*Articolo 12***Imballaggio**

Nel caso di concimi CE imballati, l'imballaggio dev'essere chiuso in un modo o con un sistema tale che, all'atto dell'apertura, il dispositivo, il sigillo di chiusura o l'imballaggio stesso risultino irreparabilmente danneggiati. È ammesso l'impiego di sacchi a valvola.

*Articolo 13***Limiti di tolleranza**

1. I titoli degli elementi nutritivi nei concimi CE devono essere conformi ai limiti di tolleranza stabiliti nell'allegato II. Detti limiti devono tener conto delle variazioni in termini di fabbricazione, campionamento e analisi.
2. Il fabbricante non può trarre sistematicamente profitto dai limiti di tolleranza indicati nell'allegato II.
3. Non sono ammessi limiti di tolleranza per quanto riguarda i titoli minimi e massimi specificati nell'allegato I.

*Articolo 14***Requisiti dei concimi**

Un tipo di concime può essere inserito nell'allegato I unicamente se:

- a) apporta elementi nutritivi in maniera efficace;
- b) sono stati forniti i pertinenti metodi di campionamento, d'analisi e all'occorrenza di prova;
- c) non produce effetti nocivi sulla salute delle persone, degli animali o delle piante ovvero sull'ambiente in condizioni normali d'impiego.

*Articolo 15***Clausola di salvaguardia**

1. Lo Stato membro che abbia fondati motivi per ritenere che un determinato concime CE, benché conforme alle prescrizioni del presente regolamento, rappresenti un rischio per la sicurezza o la salute delle persone, degli animali o delle piante

ovvero un rischio per l'ambiente può provvisoriamente vietare o subordinare a condizioni particolari l'immissione sul mercato di detto concime nel proprio territorio. Esso ne informa immediatamente gli altri Stati membri e la Commissione, motivando la sua decisione.

2. La Commissione adotta entro novanta giorni a decorrere dalla ricezione dell'informazione una decisione in proposito secondo la procedura di cui all'articolo 32, paragrafo 2.

3. Le disposizioni del presente regolamento non ostano a che vengano adottati provvedimenti da parte della Commissione o di uno Stato membro giustificati da motivi di pubblica sicurezza miranti a vietare, limitare od ostacolare l'immissione sul mercato di concimi CE.

TITOLO II

DISPOSIZIONI RELATIVE A TIPI SPECIFICI DI CONCIMI

CAPO I

Concimi minerali per l'apporto di elementi nutritivi principali*Articolo 16***Ambito di applicazione**

Il presente capo si applica ai concimi minerali per l'apporto di elementi nutritivi principali, solidi o fluidi, semplici o composti, inclusi quelli contenenti elementi nutritivi secondari e/o microelementi, che abbiano il titolo minimo di elementi nutritivi stabilito nelle sezioni A, B, C, E.2.2 o E.2.3 dell'allegato I.

*Articolo 17***Titolo di elementi nutritivi secondari dichiarato nei concimi con elementi nutritivi principali**

Per i concimi CE appartenenti ai tipi elencati nelle sezioni A, B, e C dell'allegato I si possono dichiarare i titoli di calcio, magnesio, sodio e zolfo in quanto elementi nutritivi secondari, purché tali elementi siano presenti almeno nelle seguenti concentrazioni minime:

- a) 2 % di ossido di calcio (CaO), ossia 1,4 % Ca;
- b) 2 % di ossido di magnesio (MgO), ossia 1,2 % Mg;
- c) 3 % di ossido di sodio (Na₂O), ossia 2,2 % Na;
- d) 5 % di triossido di zolfo (SO₃), ossia 2 % S.

In questo caso la denominazione del tipo è completata dalle indicazioni supplementari a norma dell'articolo 19, paragrafo 2, punto ii).

Articolo 18

Calcio, magnesio, sodio e zolfo

1. I titoli di magnesio, sodio e zolfo dei concimi di cui alle sezioni A, B e C dell'allegato I sono dichiarati in uno dei modi seguenti:

- a) titolo totale, espresso come percentuale del concime in termini di massa;
- b) titolo totale e titolo solubile in acqua, espressi come percentuale del concime in termini di massa quando il titolo solubile è pari ad almeno un quarto del titolo totale;
- c) quando un elemento è integralmente solubile in acqua, è dichiarata unicamente la percentuale solubile in acqua in termini di massa.

2. Il titolo di calcio, salvo se diversamente contemplato nell'allegato I, è dichiarato unicamente se solubile in acqua, espresso in percentuale del concime in termini di massa.

Articolo 19

Identificazione

1. Oltre alle indicazioni obbligatorie di identificazione di cui all'articolo 9, paragrafo 1, lettera a), devono essere riportate le indicazioni di cui ai paragrafi 2, 3, 4, 5 e 6 del presente articolo.

2. Nei concimi composti, dopo la denominazione del tipo si aggiungono le seguenti indicazioni:

- i) i simboli chimici degli elementi nutritivi secondari dichiarati, riportati fra parentesi, subito dopo i simboli chimici degli elementi nutritivi principali;
- ii) i numeri che indichino il titolo degli elementi nutritivi principali. Il titolo degli elementi nutritivi secondari dichiarato si indica tra parentesi, subito dopo il titolo degli elementi nutritivi principali.

3. La denominazione del tipo di concime deve essere seguita unicamente da numeri che indichino il titolo degli elementi nutritivi principali e secondari.

4. La dicitura «con microelementi» o la preposizione «con» è seguita dai nomi dei microelementi presenti e dal loro simbolo chimico, quando vi sia un titolo dichiarato di microelementi.

5. Il titolo dichiarato di elementi nutritivi principali e secondari è fornito come percentuale in termini di massa, in numeri interi ovvero, all'occorrenza, ove esista un metodo appropriato di analisi, con una cifra decimale.

Nei concimi contenenti più di un elemento nutritivo dichiarato l'ordine degli elementi nutritivi principali è N, P₂O₅ e/o P, K₂O

e/o K, e quello degli elementi nutritivi secondari CaO e/o Ca, MgO e/o Mg, Na₂O e/o Na, SO₃ e/o S.

Nel titolo dichiarato di microelementi si deve specificare ognuno di essi e il simbolo relativo indicando la percentuale in termini di massa e in base alla solubilità, secondo quanto specificato nelle sezioni E.2.2 e E.2.3 dell'allegato I.

6. Forma e solubilità degli elementi nutritivi sono parimenti espresse come percentuale del concime in termini di massa, salvo nei casi in cui l'allegato I disponga in modo esplicitamente diverso.

Per queste indicazioni si usano cifre con un decimale, salvo nel caso dei microelementi per i quali valgono le indicazioni di cui alle sezioni E.2.2 ed E.2.3 dell'allegato I.

CAPO II

Concimi minerali per l'apporto di elementi nutritivi secondari

Articolo 20

Ambito di applicazione

Il presente capo si applica ai concimi minerali per l'apporto di elementi nutritivi secondari, solidi o fluidi, inclusi quelli contenenti microelementi, che abbiano il titolo minimo di elementi nutritivi fissato nelle sezioni D, E.2.2 e E.2.3 dell'allegato I.

Articolo 21

Identificazione

1. Oltre alle indicazioni obbligatorie di identificazione di cui all'articolo 9, paragrafo 1, lettera a), devono essere riportate le indicazioni di cui ai paragrafi 2, 3, 4 e 5 del presente articolo.

2. Qualora vi sia un titolo dichiarato di microelementi esso è indicato dalla dicitura «con microelementi» o dalla preposizione «con» seguita dai nomi dei microelementi presenti e dal loro simbolo chimico.

3. Il titolo dichiarato di elementi nutritivi secondari è fornito come percentuale in termini di massa, in numeri interi ovvero, all'occorrenza, ove esista un metodo appropriato di analisi, con una cifra decimale.

Se il prodotto contiene più elementi nutritivi secondari l'ordine è il seguente:

CaO e/o Ca, MgO e/o Mg, Na₂O e/o Na, SO₃ e/o S.

Nel titolo dichiarato di microelementi si deve specificare ognuno di essi e il simbolo relativo, indicando la percentuale in termini di massa e in base alla solubilità, secondo quanto specificato nelle sezioni E.2.2 e E.2.3 dell'allegato I.

4. Forma e solubilità degli elementi nutritivi sono parimenti espresse come percentuale del concime in termini di massa, salvo nei casi in cui l'allegato I disponga in modo esplicitamente diverso.

Per queste indicazioni si usano cifre con un decimale, salvo nel caso dei microelementi per i quali valgono le indicazioni di cui alle sezioni E.2.2 ed E.2.3 dell'allegato I.

5. Il titolo dichiarato di calcio, salvo se diversamente disposto dall'allegato I, è fornito unicamente se solubile in acqua, espresso come percentuale in termini di massa del concime.

CAPO III

Concimi minerali per l'apporto di microelementi

Articolo 22

Ambito di applicazione

Il presente capo si applica ai concimi minerali per l'apporto di microelementi, solidi o fluidi, che abbiano il titolo minimo di elementi nutritivi fissato nelle sezioni E.1 ed E.2.1 dell'allegato I.

Articolo 23

Identificazione

1. Oltre alle indicazioni obbligatorie di cui all'articolo 9, paragrafo 1, lettera a), sono riportate le indicazioni di cui ai paragrafi 2, 3, 4 e 5 del presente articolo.

2. Quando il concime contiene più di un microelemento, è indicata la denominazione tipologica «miscela di microelementi», seguita dai nomi dei microelementi presenti e dal loro simbolo chimico.

3. Per i concimi che contengono unicamente un microelemento (sezione E.1 dell'allegato I) il titolo dichiarato di microelementi è fornito come percentuale in termini di massa, in numeri interi ovvero all'occorrenza con una cifra decimale.

4. Forma e solubilità dei microelementi sono espresse come percentuale del concime in termini di massa, salvo nei casi in cui l'allegato I disponga in modo esplicitamente diverso.

Il numero di decimali per i microelementi è quello stabilito nella sezione E.2.1 dell'allegato I.

5. Per quanto riguarda i prodotti di cui alle sezioni E.1 ed E.2.1 dell'allegato I, sull'etichetta e sui documenti d'accompagnamento è riportata, al di sotto delle dichiarazioni obbligatorie o facoltative, la seguente dicitura:

«Da utilizzare soltanto in caso di bisogno riconosciuto. Non superare le dosi appropriate.»

Articolo 24

Imballaggio

I concimi CE cui si applicano le disposizioni del presente capo devono essere imballati.

CAPO IV

Concimi a base di nitrato ammonico ad elevato titolo d'azoto

Articolo 25

Ambito di applicazione

Ai fini del presente capo, per concimi a base di nitrato ammonico ad elevato titolo d'azoto, semplici o composti, si intendono prodotti a base di nitrato ammonico fabbricati per l'impiego in quanto concimi e contenenti più del 28 % d'azoto in termini di massa in relazione al nitrato ammonico.

Questo tipo di concimi può contenere sostanze inorganiche o inerti.

Qualsiasi sostanza impiegata nella fabbricazione di questo tipo di concimi non deve aumentarne la sensibilità al calore o la tendenza alla detonazione.

Articolo 26

Misure e controlli di sicurezza

1. Il fabbricante garantisce che i concimi semplici a base di nitrato ammonico ad elevato titolo d'azoto rispettino le disposizioni della sezione 1 dell'allegato III.

2. Le verifiche, l'analisi e la sperimentazione a fini ufficiali di controllo dei concimi semplici a base di nitrato ammonico ad elevato titolo d'azoto di cui al presente capo vengono eseguite secondo i metodi di cui alla sezione 3 dell'allegato III.

3. Per garantire la tracciabilità dei concimi CE a base di nitrato ammonico ad elevato titolo d'azoto immessi sul mercato, il fabbricante conserva registrazione dei nomi e degli indirizzi dei siti e degli operatori dei siti presso i quali sono prodotti i concimi e i loro principali componenti. Tale registrazione è resa disponibile per fini ispettivi da parte degli Stati membri fintantoché il concime è immesso sul mercato e per altri due anni dopo che il fabbricante ne ha cessato l'immissione sul mercato.

Articolo 27

Prova di detonabilità

Fatte salve le misure di cui all'articolo 26, il fabbricante garantisce che ogni tipo di fertilizzante CE a base di nitrato ammonico ad elevato titolo di azoto ha superato la prova di detonabilità di cui alle sezioni 2, 3 (metodo 1, punto 3) e 4 dell'allegato III del presente regolamento. Tale prova deve essere effettuata da uno dei laboratori approvati di cui al paragrafo 1 dell'articolo 30 o al paragrafo 1 dell'articolo 33. I fabbricanti presentano i risultati della prova all'autorità competente dello Stato membro interessato almeno cinque giorni prima dell'immissione sul mercato del concime o almeno cinque giorni prima dell'arrivo del concime alle frontiere della Comunità europea nel caso di importazioni. Successivamente, il fabbricante continua a garantire che tutte le forniture del concime immesso sul mercato siano in grado di superare la suddetta prova.

*Articolo 28***Imballaggio**

I concimi a base di nitrato ammonico ad elevato titolo d'azoto sono forniti agli utenti finali unicamente in apposti imballaggi.

TITOLO III

VALUTAZIONE DELLA CONFORMITÀ DEI CONCIMI*Articolo 29***Misure di controllo**

1. Gli Stati membri possono sottoporre i concimi con l'indicazione «concime CE» a misure ufficiali di controllo al fine di verificarne la conformità al presente regolamento.

Gli Stati membri possono imporre tasse il cui importo non superi il costo delle prove richieste per tali misure di controllo, ma ciò non costituisce un obbligo per i fabbricanti di ripetere le prove o di pagare per la ripetizione delle medesime se la prima prova è stata eseguita da un laboratorio rispondente alle condizioni di cui all'articolo 30 e se essa ha dimostrato la conformità del concime in questione.

2. Gli Stati membri garantiscono che la campionatura e l'analisi a fini di controllo ufficiale dei concimi CE appartenenti ai tipi di concimi elencati nell'allegato I siano effettuate secondo i metodi descritti negli allegati III e IV.

3. Il rispetto del presente regolamento per quanto riguarda la conformità tipologica del concime ed il rispetto del titolo dichiarato di elementi nutritivi e/o del titolo dichiarato espresso in termini di forma e solubilità di tali elementi nutritivi può essere verificato in occasione di ispezioni ufficiali soltanto ricorrendo a metodi di campionamento ed analisi definiti a norma degli allegati III e IV e tenendo conto dei limiti di tolleranza precisati nell'allegato II.

4. I metodi di misurazione, campionamento e analisi sono adeguati e aggiornati secondo la procedura di cui all'articolo 32, paragrafo 2, con ricorso, ogniqualvolta ciò risulti possibile, a norme europee. La stessa procedura si applica per l'adozione delle norme di attuazione necessarie per definire le misure di controllo previste ai sensi del presente articolo e degli articoli 8, 26 e 27 del presente regolamento. Tali norme riguardano in particolare la frequenza con cui è necessario ripetere le prove, nonché le misure intese a garantire che il concime immesso sul mercato sia identico al concime sottoposto alle prove.

*Articolo 30***Laboratori**

1. Gli Stati membri notificano alla Commissione l'elenco dei laboratori approvati nel loro territorio che sono competenti a prestare i servizi necessari per verificare la rispondenza dei concimi CE alle prescrizioni del presente regolamento. Tali laboratori devono rispondere ai requisiti di cui alla sezione B

dell'allegato V. La notifica è fatta entro l'11 giugno 2004 e all'atto di ciascuna modifica successiva.

2. La Commissione pubblica l'elenco dei laboratori approvati nella *Gazzetta ufficiale dell'Unione europea*.

3. Quando uno Stato membro ha giustificati motivi per ritenere che un laboratorio approvato non risponda ai requisiti di cui al paragrafo 1, sottopone il problema al comitato di cui all'articolo 32. Se il comitato conviene che il laboratorio non risponde ai requisiti, la Commissione cancella il nome dall'elenco di cui al paragrafo 2.

4. La Commissione adotta una decisione sulla questione entro 90 giorni dal ricevimento dell'informazione secondo la procedura di cui all'articolo 32, paragrafo 2.

5. La Commissione pubblica l'elenco modificato nella *Gazzetta ufficiale dell'Unione europea*.

TITOLO IV

DISPOSIZIONI FINALI

CAPO I

Adeguamento degli allegati*Articolo 31***Nuovi concimi CE**

1. L'inserimento di un nuovo tipo di concime nell'allegato I è adottato secondo la procedura di cui all'articolo 32, paragrafo 2.

2. Un fabbricante od il suo rappresentante che desiderino proporre l'inserimento nell'allegato I di un nuovo tipo di concime ed a tale scopo debbano compilare un fascicolo tecnico procedono a farlo tenendo conto dei documenti tecnici di cui alla sezione A dell'allegato V.

3. Le modifiche necessarie per adeguare gli allegati al progresso tecnico sono adottate secondo la procedura di cui all'articolo 32, paragrafo 2.

*Articolo 32***Procedura del comitato**

1. La Commissione è assistita da un comitato.

2. Nei casi in cui è fatto riferimento al presente paragrafo, si applicano gli articoli 5 e 7 della decisione 1999/468/CE, tenendo conto delle disposizioni dell'articolo 8 della stessa.

Il periodo di cui all'articolo 5, paragrafo 6 della decisione 1999/468/CE è fissato a tre mesi.

3. Il comitato adotta il proprio regolamento interno.

CAPO II

Disposizioni transitorie

Articolo 33

Laboratori competenti

1. Fatto salvo quanto disposto dall'articolo 30, paragrafo 1, per un periodo transitorio, avente termine l'11 dicembre 2007, gli Stati membri hanno facoltà di continuare ad applicare le rispettive disposizioni nazionali al fine di autorizzare i laboratori competenti a prestare i servizi necessari per la verifica della conformità dei concimi CE alle prescrizioni del presente regolamento.

2. Gli Stati membri notificano l'elenco di tali laboratori alla Commissione, fornendo particolari in merito ai relativi sistemi d'autorizzazione. La notifica è fatta entro l'11 giugno 2004 e all'atto di ciascuna modifica successiva.

Articolo 34

Imballaggi ed etichettatura

Fatto salvo l'articolo 35, paragrafo 1, le indicazioni, gli imballaggi, le etichette e i documenti di accompagnamento dei concimi CE contemplati dalle precedenti direttive possono continuare ad essere impiegati l'11 giugno 2005.

CAPO III

Disposizioni finali

Articolo 35

Direttive abrogate

1. Le direttive 76/116/CEE, 77/535/CEE, 80/876/CEE e 87/94/CEE sono abrogate.

2. I riferimenti alle direttive abrogate s'intendono fatti al presente regolamento. In particolare, le deroghe all'articolo 7 della direttiva 76/116/CEE, concesse dalla Commissione a norma dell'articolo 95, paragrafo 6 del trattato, sono considerate deroghe all'articolo 5 del presente regolamento e continuano a produrre i propri effetti nonostante l'entrata in vigore del presente regolamento. In attesa dell'adozione delle sanzioni di cui all'articolo 36, gli Stati membri possono continuare ad applicare sanzioni per la violazione delle norme nazionali per l'attuazione delle direttive di cui al paragrafo 1.

Articolo 36

Sanzioni

Gli Stati membri determinano le sanzioni da irrogare in caso di violazione delle disposizioni del presente regolamento e adottano tutti i provvedimenti necessari per la loro applicazione. Le sanzioni devono essere effettive, proporzionate e dissuasive.

Articolo 37

Disposizioni nazionali

Gli Stati membri notificano alla Commissione entro l'11 giugno 2005 le disposizioni nazionali da essi adottate a norma degli articoli 6, paragrafi 1 e 2, 29, paragrafo 1 e 36 del presente regolamento e notificano immediatamente le eventuali modifiche successive relative a tali disposizioni.

Articolo 38

Entrata in vigore

Il presente regolamento entra in vigore 20 giorni dopo la pubblicazione nella *Gazzetta ufficiale dell'Unione europea*, ad eccezione degli articoli 8 e 26, paragrafo 3, che entrano in vigore l'11 giugno 2005.

Il presente regolamento è obbligatorio in tutti i suoi elementi e direttamente applicabile in ciascuno degli Stati membri.

Fatto a Lussemburgo, addì 13 ottobre 2003.

Per il Parlamento europeo

Il Presidente

P. COX

Per il Consiglio

Il Presidente

G. ALEMANN

SOMMARIO

	<i>Pagina</i>
ALLEGATO I — Lista dei tipi di concimi ammessi nella CE	15
A. Concimi minerali semplici per l'apporto di elementi nutritivi principali	15
A.1. Concimi azotati	15
A.2. Concimi fosfatici	19
A.3. Concimi potassici	22
B. Concimi minerali composti per l'apporto di elementi nutritivi principali	23
B.1. Concimi azoto-fosfo-potassici (NPK)	23
B.2. Concimi azoto-fosfatici NP	27
B.3. Concimi azoto-potassici (NK)	30
B.4. Concimi fosfo-potassici (PK)	32
C. Concimi fluidi minerali	34
C.1. Concimi fluidi semplici	34
C.2. Concimi fluidi composti	36
D. Concimi minerali per l'apporto di elementi nutritivi principali	42
E. Concimi minerali per l'apporto di microelementi	43
E.1. Concimi contenenti un solo microelemento.....	43
E.1.1. Boro	43
E.1.2. Cobalto	44
E.1.3. Rame	45
E.1.4. Ferro	46
E.1.5. Manganese	46
E.1.6. Molibdeno	47
E.1.7. Zinco	48
E.2. Titolo minimo di microelemento in percentuale del peso del concime	49
E.3. Elenco degli agenti organici chelanti e complessanti autorizzati per i microelementi.....	50
ALLEGATO II — Tolleranze	51
1. Concimi minerali semplici per l'apporto di elementi nutritivi principali valori assoluti in percentuale di peso espressi in N, P ₂ O ₅ , K ₂ O, MgO, Cl	51
2. Concimi minerali composti per l'apporto di elementi nutritivi principali	52
3. Elementi nutritivi secondari nei concimi	52
4. Microelementi nei concimi	52
ALLEGATO III — Disposizioni tecniche applicabili ai concimi a base di nitrato ammonico ad elevato titolo d'azoto	53
1. Caratteristiche e limiti dei concimi semplici a base di nitrato ammonico ad elevato titolo d'azoto	53

2. Descrizione della prova di detonabilità relativa ai concimi a base di nitrato ammonico ad elevato titolo d'azoto	53
3. Metodi di controllo della conformità ai valori indicati negli allegati III-1 E III-2	54
4. Determinazione della detonabilità	66
ALLEGATO IV — Metodi di campionamento ed analisi	73
A. Metodo di campionatura per il controllo dei fertilizzanti	73
1. Scopo e campo d'applicazione	73
2. Agenti incaricati del prelievo	73
3. Definizioni	73
4. Attrezzatura	73
5. Prescrizioni quantitative	74
6. Istruzioni relative ai prelievi, alla formazione ed al condizionamento dei campioni	75
7. Condizionamento dei campioni finali	76
8. Verbali della campionatura	76
9. Destinazione dei campioni	76
B. Metodi per l'analisi dei fertilizzanti	76
Osservazioni d'indole generale	76
Disposizioni generali relative ai metodi d'analisi da impiegare per i fertilizzanti	76
Metodo 1 — Preparazione del campione per analisi	76
Metodi 2 — Azoto	78
Metodo 2.1 — Dosaggio dell'azoto ammoniacale	78
Metodi 2.2 — Dosaggio dell'azoto nitrico ed ammoniacale	87
Metodo 2.2.1 — Dosaggio dell'azoto nitrico ed ammoniacale secondo Ulsch	87
Metodo 2.2.2 — Dosaggio dell'azoto nitrico ed ammoniacale secondo Arnd	88
Metodo 2.2.3 — Dosaggio dell'azoto nitrico ed ammoniacale secondo Devarda	90
Metodo 2.3 — Dosaggio dell'azoto totale	94
Metodo 2.3.1 — Dosaggio dell'azoto totale nella calciocianamide esente da nitrati	94
Metodo 2.3.2 — Dosaggio dell'azoto totale nella calciocianamide nitrata	95
Metodo 2.3.3 — Dosaggio dell'azoto totale nell'urea	98
Metodo 2.4 — Determinazione dell'azoto cianamidico	99
Metodo 2.5 — Dosaggio spettrofotometrico del biureto nell'urea	101
Metodi 2.6 — Dosaggio delle diverse forme d'azoto in uno stesso campione	104
Metodo 2.6.1 — Dosaggio delle diverse forme d'azoto in uno stesso campione in fertilizzanti contenenti azoto sotto forma nitrica, ammoniacale, ureica e cianamidica	104

Metodo 2.6.2	— Dosaggio delle diverse forme d'azoto in fertilizzanti contenenti azoto unicamente sotto forma nitrica, ammoniacale ed ureica	116
Metodi 3	— Fosforo	122
Metodi 3.1	— Estrazioni	122
Metodo 3.1.1	— Estrazione del fosforo solubile in acidi minerali	122
Metodo 3.1.2	— Estrazione del fosforo solubile in acido formico al 2 % (20 g/l)	123
Metodo 3.1.3	— Estrazione del fosforo solubile in acido citrico al 2 % (20 g/l)	123
Metodo 3.1.4	— Estrazione del fosforo solubile in citrato ammonico neutro	124
Metodi 3.1.5	— Estrazione con citrato ammonico alcalino	126
Metodo 3.1.5.1	— Estrazione del fosforo solubile secondo Petermann a 65 °C	126
Metodo 3.1.5.2	— Estrazione del fosforo solubile secondo Petermann a temperatura ambiente	128
Metodo 3.1.5.3	— Estrazione del fosforo solubile nel citrato ammonico alcalino di Joulie	129
Metodo 3.1.6	— Estrazione del fosforo solubile in acqua	130
Metodo 3.2	— Determinazione del fosforo estratto (Metodo gravimetrico al fosfomolibdato di chinolina)	131
Metodo 4	— Potassio	134
Metodo 4.1	— Determinazione del potassio solubile in acqua	134
Metodo 5	—	137
Metodo 6	— Cloro	137
Metodo 6.1	— Determinazione dello ione cloro in assenza di sostanza organica	137
Metodi 7	— Finezza di macinazione	139
Metodo 7.1	— Determinazione della finezza di macinazione a secco	139
Metodo 7.2	— Determinazione della finezza di macinazione dei fosfati naturali teneri	140
Metodi 8	— Elementi nutritivi secondari	141
Metodo 8.1	— Estrazione del calcio totale, del magnesio totale, del sodio totale e dello zolfo totale presente sotto forma di solfato	141
Metodo 8.2	— Estrazione dello zolfo totale presente in varie forme	142
Metodo 8.3	— Estrazione delle forme solubili in acqua del calcio, del magnesio, del sodio e dello zolfo presente sotto forma di solfato	143
Metodo 8.4	— Estrazione dello zolfo solubile in acqua quando lo zolfo è presente sotto varie forme	144
Metodo 8.5	— Estrazione e determinazione dello zolfo elementare	145
Metodo 8.6	— Determinazione manganometrica del calcio estratto dopo precipitazione sotto forma di ossalato	147
Metodo 8.7	— Determinazione del magnesio per spettrometria ad assorbimento atomico	148
Metodo 8.8	— Determinazione complessometrica del magnesio	150
Metodo 8.9	— Determinazione dei solfati	153
Metodo 8.10	— Determinazione del sodio estratto	154

Metodi 9	— Microelementi con titolo inferiore od uguale al 10 %	156
Metodo 9.1	— Estrazione dei microelementi totali	156
Metodo 9.2	— Estrazione dei microelementi solubili in acqua	158
Metodo 9.3	— Eliminazione dei composti organici negli estratti di concime	159
Metodo 9.4	— Determinazione dei microelementi negli estratti di concime per spettrofotometria ad assorbimento atomico (procedimento generale)	160
Metodo 9.5	— Determinazione del boro negli estratti di concime: metodo per spettrofotometria all'azometina-h	162
Metodo 9.6	— Determinazione del cobalto negli estratti di concime: metodo per spettrofotometria ad assorbimento atomico	164
Metodo 9.7	— Determinazione del rame negli estratti di concime: metodo per spettrofotometria ad assorbimento atomico	166
Metodo 9.8	— Determinazione del ferro negli estratti di concime: metodo per spettrofotometria ad assorbimento atomico	167
Metodo 9.9	— Determinazione del manganese negli estratti di concime: metodo per spettrofotometria ad assorbimento atomico	169
Metodo 9.10	— Determinazione del molibdeno negli estratti di concime: metodo per spettrofotometria di un complesso con tiocianato d'ammonio	171
Metodo 9.11	— Determinazione dello zinco negli estratti di concime: metodo per spettrofotometria ad assorbimento atomico	173
Metodi 10	— Microelementi con titolo superiore al 10 %	175
Metodo 10.1	— Estrazione dei microelementi totali	175
Metodo 10.2	— Estrazione dei microelementi solubili in acqua	176
Metodo 10.3	— Eliminazione dei composti organici negli estratti di concime	178
Metodo 10.4	— Determinazione dei microelementi negli estratti di concime per spettrofotometria ad assorbimento atomico (Procedimento Generale)	179
Metodo 10.5	— Determinazione del boro negli estratti di concime: metodo per titolazione acidimetrica ...	181
Metodo 10.6	— Determinazione del cobalto negli estratti di concime: metodo gravimetrico con 1-nitroso-2-naftolo	183
Metodo 10.7	— Determinazione del rame negli estratti di concime: metodo titrimetrico	184
Metodo 10.8	— Determinazione del ferro negli estratti di concime: metodo per spettrofotometria ad assorbimento atomico	186
Metodo 10.9	— Determinazione del manganese negli estratti di concime: metodo per titolazione	188
Metodo 10.10	— Determinazione del molibdeno negli estratti di concime: metodo gravimetrico con 8-idrosichinolina	190
Metodo 10.11	— Determinazione dello zinco negli estratti di concime: metodo per spettrofotometria ad assorbimento atomico	191
ALLEGATO V	194
A. Elenco dei documenti che i produttori od i loro rappresentanti devono consultare all'atto di redigere un fascicolo tecnico per un nuovo tipo di concime da aggiungere all'allegato I del presente regolamento	194
B. Norme per l'accreditamento dei laboratori competenti ed autorizzati a fornire i servizi necessari a verificare la conformità di concimi CE alle prescrizioni del presente regolamento e dei suoi allegati	194

ELENCO DEI TIPI DI CONCIMI AMMESSI NELLA CE

A. Concimi minerali semplici per l'apporto di elementi nutritivi principali

A.1. Concimi azotati

N.	Denominazione del tipo	Modo di preparazione e componenti essenziali	Titolo minimo in elementi fertilizzanti (percentuale del peso) Indicazioni relative alla valutazione degli elementi fertilizzanti altre prescrizioni	Altre indicazioni relative alla denominazione del tipo	Elementi il cui titolo deve essere dichiarato Forme e solubilità degli elementi fertilizzanti Altri criteri
1	2	3	4	5	6
1 (a)	Nitrato di calcio (nitrato di calce)	Prodotto ottenuto per via chimica contenente come componenti essenziali nitrato di calcio ed eventualmente nitrato d'ammonio	15 % N Azoto valutato come azoto totale o come azoto nitrico ed ammoniacale. Titolo massimo di azoto ammoniacale: 1,5 % N		Azoto totale Indicazioni facoltative: Azoto nitrico Azoto ammoniacale
1 (b)	Nitrato di calcio e di magnesio (nitrato di calce e di magnesio)	Prodotto ottenuto per via chimica, contenente come componenti essenziali nitrato di calcio e nitrato di magnesio	13 % N Azoto valutato come azoto nitrico. Titolo minimo di magnesio sotto forma di sali solubili in acqua espresso come ossido di magnesio: 5 % MgO		Azoto nitrico Ossido di magnesio solubile in acqua
1 (c)	Nitrato di magnesio	Prodotto ottenuto per via chimica, contenente come componente essenziale nitrato di magnesio esaidrato	10 % N Azoto valutato come azoto nitrico 14 % MgO Magnesio valutato come ossido di magnesio solubile in acqua	Quando sia commercializzato sotto forma di cristalli può venir aggiunta la menzione «in forma cristallizzata».	Azoto nitrico Ossido di magnesio solubile in acqua
2 (a)	Nitrato di sodio (di soda)	Prodotto ottenuto per via chimica, contenente come componente essenziale nitrato di sodio	15 % N Azoto valutato come azoto nitrico		Azoto nitrico
2 (b)	Nitrato del Cile	Prodotto preparato a partire dal caliche, contenente come componente essenziale nitrato di sodio	15 % N Azoto valutato come azoto nitrico		Azoto nitrico
3 (a)	Calcicocianamide	Prodotto ottenuto per via chimica, contenente come componenti essenziali calcicocianamide nonché ossido di calcio ed eventualmente quantità esigue di sali d'ammonio e d'urea	18 % N Azoto valutato come azoto totale, di cui almeno il 75 % dell'azoto dichiarato sotto forma di azoto cianamidico		Azoto totale

1	2	3	4	5	6
3 (b)	Calciocianamide nitrata	Prodotto ottenuto per via chimica, contenente come componenti essenziali calciocianamide nonché ossido di calcio ed eventualmente quantità esigue di sali d'ammonio e d'urea, con l'aggiunta di nitrato	18 % N Azoto valutato come azoto totale, di cui almeno il 75 % dell'azoto non nitrico dichiarato sotto forma di azoto cianamidico. Titolo d'azoto nitrico: — minimo: 1 % N — massimo: 3 % N		Azoto totale Azoto nitrico
4	Solfato ammonico	Prodotto ottenuto per via chimica, contenente come componente essenziale solfato ammonico	20 % N Azoto valutato come azoto ammoniacale		Azoto ammoniacale
5	Nitrato ammonico, nitrato ammonico calcareo	Prodotto ottenuto per via chimica, contenente nitrato ammonico come componente essenziale nonché eventualmente diluenti quali roccia calcarea macinata, solfato di calcio, roccia dolomitica macinata, solfato di magnesio, kieserite	20 % N Azoto valutato come azoto nitrico ed ammoniacale; ciascuna forma di azoto deve rappresentare circa la metà dell'azoto presente. All'occorrenza si vedano gli allegati III.1 e III.2 della presente direttiva.	La denominazione «nitrato ammonico calcareo» può venir impiegata soltanto per concimi che oltre al nitrato ammonico contengano esclusivamente carbonato di calcio (ad esempio roccia calcarea) e/o carbonato di magnesio e carbonato di calcio (ad esempio roccia dolomitica). Il titolo minimo di tali carbonati dev'essere del 20 % ed il loro grado di purezza non deve risultare inferiore al 90 %.	Azoto totale Azoto nitrico Azoto ammoniacale
6	Solfonitrato d'ammonio	Prodotto ottenuto per via chimica, contenente come componenti essenziali nitrato d'ammonio e solfato d'ammonio	25 % N Azoto valutato come azoto nitrico ed azoto ammoniacale. Titolo minimo d'azoto nitrico: 5 %		Azoto totale Azoto ammoniacale Azoto nitrico
7	Solfonitrato di magnesio	Prodotto ottenuto per via chimica, contenente come componenti essenziali nitrato d'ammonio, solfato d'ammonio e solfato di magnesio	19 % N Azoto valutato come azoto nitrico ed azoto ammoniacale. Titolo minimo d'azoto nitrico: 6 % N 5 % MgO Magnesio sotto forma di sali solubili in acqua, valutato come ossido di magnesio		Azoto totale Azoto ammoniacale Azoto nitrico Ossido di magnesio solubile in acqua
8	«Stickstoff-magnesia»	Prodotto ottenuto per via chimica, contenente come componenti essenziali nitrati, sali d'ammonio e composti del magnesio (roccia dolomitica, carbonato di magnesio e/o solfato di magnesio)	19 % N Azoto valutato come azoto nitrico ed azoto ammoniacale. Titolo minimo d'azoto nitrico: 6 % N 5 % MgO Magnesio valutato come ossido di magnesio totale		Azoto totale Azoto ammoniacale Azoto nitrico Ossido di magnesio totale ed eventualmente ossido di magnesio solubile in acqua

1	2	3	4	5	6
9	Urea	Prodotto ottenuto per via chimica, contenente come componente essenziale diamide carbonica (carbammide)	44 % N Azoto totale (biureto compreso). Titolo massimo di biureto: 1,2 %		Azoto totale, espresso in azoto ureico
10	Crotonilidendiurea	Prodotto ottenuto per reazione dell'urea con l'aldeide crotonica. Composto monomero.	28 % N Azoto valutato come azoto totale Almeno 25 % N della crotonilidendiurea. Titolo massimo d'azoto ureico: 3 %		Azoto totale Azoto ureico purché raggiunga l'1 % in peso Azoto della crotonilidendiurea
11	Isobutilidendiurea	Prodotto ottenuto per reazione dell'urea con l'aldeide isobutirrica. Composto monomero.	28 % N Azoto valutato come azoto totale Almeno 25 % N dell'isobutilidendiurea. Titolo massimo d'azoto ureico: 3 %		Azoto totale Azoto ureico purché raggiunga l'1 % in peso Azoto dell'isobutilidendiurea
12	Urea formaldeide	Prodotto ottenuto per reazione dell'urea con l'aldeide formica, contenente come componente essenziale molecole di ureaformaldeide. Composto polimerico.	36 % N azoto totale Azoto valutato come azoto totale Almeno 3/5 del titolo dichiarato d'azoto totale devono risultare solubili in acqua calda Almeno 31 % N dell'ureaformaldeide Titolo massimo d'azoto ureico: 5 %		Azoto totale Azoto ureico purché raggiunga l'1 % in peso Azoto dell'ureaformaldeide solubile in acqua fredda Azoto dell'ureaformaldeide solubile unicamente in acqua calda
13	Concime azotato contenente crotonilidendiurea	Prodotto ottenuto per via chimica, contenente crotonilidendiurea ed un concime azotato semplice [Elenco A-1, esclusi i prodotti 3 a), 3 b) e 5]	18 % N valutato come azoto totale Almeno 3 % dell'azoto sotto forma ammoniacale e/o nitrica e/o ureica Almeno 1/3 del titolo dichiarato d'azoto totale deve provenire dalla crotonilidendiurea Titolo massimo di biureto: (N ureico + N della crotonilidendiurea) × 0,026		Azoto totale Per ciascuna forma che raggiunge almeno l'1 %: — azoto nitrico — azoto ammoniacale — azoto ureico Azoto della crotonilidendiurea

1	2	3	4	5	6
14	Concime azotato contenente isobutilidendiurea	Prodotto ottenuto per via chimica contenente isobutilidendiurea ed un concime azotato semplice [Elenco A-1, esclusi i prodotti 3 a), 3 b) e 5]	18 % N valutato come azoto totale Almeno 3 % dell'azoto sotto forma ammoniacale e/o nitrica e/o ureica Almeno 1/3 del titolo dichiarato d'azoto totale deve provenire dall'isobutilidendiurea Titolo massimo di biureto: (N ureico + N dell'isobutilidendiurea) × 0,026		Azoto totale Per ciascuna forma che raggiunge almeno l'1 %: — azoto nitrico — azoto ammoniacale — azoto ureico Azoto dell'isobutilidendiurea
15	Concime azotato contenente urea formaldeide	Prodotto ottenuto per via chimica contenente ureaformaldeide (metilenurea) ed un concime azotato semplice [Elenco A-1, esclusi i prodotti 3 a), 3 b) e 5]	18 % N valutato come azoto totale Almeno 3 % dell'azoto sotto forma ammoniacale e/o nitrica e/o ureica Almeno 1/3 del titolo dichiarato d'azoto totale deve provenire dall'ureaformaldeide L'azoto dell'ureaformaldeide deve contenere almeno 3/5 relativo d'azoto solubile unicamente in acqua calda Titolo massimo di biureto: (N ureico + N dell'ureaformaldeide) × 0,026		Azoto totale Per ciascuna forma che raggiunge almeno l'1 %: — azoto nitrico — azoto ammoniacale — azoto ureico Azoto dell'ureaformaldeide Azoto dell'ureaformaldeide solubile in acqua fredda Azoto dell'ureaformaldeide solubile unicamente in acqua calda
16	Solfato ammonico con inibitore della nitrificazione (diciandiammide)	Prodotto ottenuto per via chimica contenente solfato d'ammonio e diciandiammide	20 % N Azoto valutato come azoto totale Titolo minimo d' azoto ammoniacale: 18 % Titolo minimo di azoto della diciandiammide: 1,5 %		Azoto totale Azoto ammoniacale Azoto della diciandiammide Informazione tecnica (a)
17	Solfonitrato d'ammonio con inibitori della nitrificazione (diciandiammide)	Prodotto ottenuto per via chimica contenente solfonitrato d'ammonio e diciandiammide	24 % N Azoto valutato come azoto totale Titolo minimo d'azoto nitrico: 3 % Titolo minimo di azoto della diciandiammide: 1,5 %		Azoto totale Azoto nitrico Azoto ammoniacale Azoto della diciandiammide Informazione tecnica (a)

1	2	3	4	5	6
18	Urea-ammonio solfato	Prodotto ottenuto per via chimica da urea e solfato d'ammonio	30 % N Azoto valutato come azoto ammoniacale ed azoto ureico Titolo minimo d' azoto ammoniacale: 4 % Titolo minimo di zolfo espresso come anidride solforica: 12 % Titolo massimo di biuretto: 0,9 %		Azoto totale Azoto ammoniacale Azoto ureico Anidride solforica solubile in acqua

(a) Il responsabile della commercializzazione deve fornire un'informazione tecnica quanto più completa possibile con ogni imballaggio (o con i documenti d'accompagnamento nel caso di prodotti sfusi). Tale informazione deve in particolare mettere l'utilizzatore in grado di determinare i periodi d'impiego e le dosi d'applicazione in funzione del tipo di coltura cui è destinato il fertilizzante.

A.2. Concimi fosfatici

Per i concimi venduti in forma granulare i cui costituenti di base richiedono una finezza di macinazione (nn. 1, 3, 4, 5, 6 e 7), questa finezza va controllata mediante un metodo d'analisi appropriato.

N.	Denominazione del tipo	Modo di preparazione e componenti essenziali	Titolo minimo in elementi fertilizzanti (percentuale del peso) Indicazioni relative alla valutazione degli elementi fertilizzanti oltre prescrizioni	Altre indicazioni relative alla denominazione del tipo	Elementi il cui titolo deve essere dichiarato Forme e solubilità degli elementi fertilizzanti Altri criteri
1	2	3	4	5	6
1	Scorie di defosforazione: — Fosfati Thomas — Scorie Thomas	Prodotto ottenuto in siderurgia mediante trattamento della ghisa fosforosa e contenente come componenti essenziali silicofosfati di calcio	12 % P ₂ O ₅ Fosforo valutato come anidride fosforica solubile negli acidi minerali, di cui almeno il 75 % del titolo dichiarato di anidride fosforica è solubile nell'acido citrico al 2 %; oppure 10 % P ₂ O ₅ Fosforo valutato come anidride fosforica solubile nell'acido citrico al 2 %. Finezza di macinazione: — passaggio di almeno il 75 % al setaccio a maglie di 0,160 mm. — passaggio di almeno il 96 % al setaccio a maglie di 0,630 mm.		Anidride fosforica totale (solubile in acidi minerali), di cui il 75 % (da indicare in percentuale del peso) solubile nell'acido citrico al 2 % (per la commercializzazione in Francia, Italia, Spagna, Portogallo e Grecia). Anidride fosforica totale (solubile in acidi minerali) ed anidride fosforica solubile nell'acido citrico al 2 % (per la commercializzazione nel Regno Unito). Anidride fosforica solubile nell'acido citrico al 2 % (per la commercializzazione in Germania, Belgio, Danimarca, Irlanda, Lussemburgo, Paesi Bassi e Austria).

1	2	3	4	5	6
2 (a)	Perfosfato semplice	Prodotto ottenuto per reazione del fosfato minerale macinato con acido solforico e contenente come componenti essenziali fosfato monocalcico e solfato di calcio	16 % P ₂ O ₅ Fosforo valutato come P ₂ O ₅ solubile in citrato ammonico neutro, di cui almeno il 93 % del titolo dichiarato di P ₂ O ₅ solubile in acqua Pesata: 1 g		Anidride fosforica solubile in citrato ammonico neutro Anidride fosforica solubile in acqua
2 (b)	Perfosfato concentrato	Prodotto ottenuto per reazione del fosfato minerale macinato con acido solforico ed acido fosforico, contenente come componenti essenziali fosfato monocalcico e solfato di calcio	25 % P ₂ O ₅ Fosforo valutato come P ₂ O ₅ solubile in citrato ammonico neutro, di cui almeno il 93 % del titolo dichiarato di P ₂ O ₅ solubile in acqua Pesata: 1 g		Anidride fosforica solubile in citrato ammonico neutro Anidride solforica solubile in acqua
2 (c)	Perfosfato triplo	Prodotto ottenuto per reazione del fosfato minerale macinato con acido solforico e contenente come componente essenziale fosfato monocalcico	38 % P ₂ O ₅ Fosforo valutato come P ₂ O ₅ solubile in citrato ammonico neutro, di cui almeno il 93 % del titolo dichiarato di P ₂ O ₅ solubile in acqua Pesata: 3 g		Anidride fosforica solubile in citrato ammonico neutro Anidride solforica solubile in acqua
3	Fosfato naturale parzialmente solubile	Prodotto ottenuto per attacco parziale del fosfato naturale macinato con acido solforico o con acido fosforico, contenente come componenti essenziali fosfato monocalcico, fosfato tricalcico e solfato di calcio	20 % P ₂ O ₅ Fosforo valutato come P ₂ O ₅ solubile in acidi minerali, di cui almeno il 40 % del titolo dichiarato di P ₂ O ₅ solubile in acqua. Finezza di macinazione: — passaggio di almeno il 90 % al setaccio a maglie di 0,160 mm — passaggio di almeno il 98 % al setaccio a maglie di 0,630 mm		Anidride fosforica totale (solubile in acidi minerali) Anidride solforica solubile in acqua
4	Fosfato precipitato bicalcico diidrato	Prodotto ottenuto mediante precipitazione dell'acido fosforico solubizzato da fosfati minerali o d'ossa e contenente come componente essenziale fosfato bicalcico diidrato	38 % P ₂ O ₅ Fosforo espresso come P ₂ O ₅ solubile in citrato ammonico alcalino (Petermann) Finezza di macinazione: — passaggio di almeno il 90 % al setaccio a maglie di 0,160 mm. — passaggio di almeno il 98 % al setaccio a maglie di 0,630 mm.		Anidride fosforica solubile in citrato ammonico alcalino

1	2	3	4	5	6
5	Fosfato termico	Prodotto ottenuto per reazione termica del fosfato naturale macinato con composti alcalini ed acido silicico, contenente come componenti essenziali fosfato calcico alcalino e silicato di calcio	<p>25 % P₂O₅ Fosforo valutato come P₂O₅ solubile in citrato ammonico alcalino (Petermann)</p> <p>Finezza di macinazione:</p> <ul style="list-style-type: none"> — passaggio di almeno il 75 % al setaccio a maglie di 0,160 mm. — passaggio di almeno il 96 % al setaccio a maglie di 0,630 mm. 		Anidride fosforica solubile in citrato ammonico alcalino
6	Fosfato alluminocalcico	Prodotto ottenuto in forma amorfa mediante trattamento termico e macinazione, contenente come componenti essenziali fosfati di calcio e di alluminio	<p>30 % P₂O₅ Fosforo valutato come P₂O₅ solubile in acidi minerali, di cui almeno il 75 % del titolo dichiarato di P₂O₅ solubile in citrato ammonico alcalino (Joulié)</p> <p>Finezza di macinazione:</p> <ul style="list-style-type: none"> — passaggio di almeno il 90 % al setaccio a maglie di 0,160 mm. — Passaggio di almeno il 98 % al setaccio a maglie di 0,630 mm. 		<p>Anidride fosforica totale (solubile in acidi minerali)</p> <p>Anidride fosforica solubile in citrato ammonico alcalino</p>
7	Fosfato naturale tenero	Prodotto ottenuto dalla macinazione di fosfati naturali teneri e contenente come componenti essenziali fosfato tricalcico e carbonato di calcio	<p>25 % P₂O₅ Fosforo valutato come P₂O₅ solubile in acidi minerali, di cui almeno il 55 % del titolo dichiarato di P₂O₅ solubile in acido formico al 2 %</p> <p>Finezza di macinazione:</p> <ul style="list-style-type: none"> — passaggio di almeno il 90 % al setaccio a maglie di 0,063 mm. — passaggio di almeno il 99 % al setaccio a maglie di 0,125 mm. 		<p>Anidride fosforica totale (solubile in acidi minerali)</p> <p>Anidride fosforica solubile in acido formico al 2 %</p> <p>Percentuale di peso del prodotto che passa attraverso un setaccio a maglie di 0,063 mm</p>

A.3. Concimi potassici

N.	Denominazione del tipo	Modo di preparazione e componenti essenziali	Titolo minimo in elementi fertilizzanti (percentuale del peso) Indicazioni relative alla valutazione degli elementi fertilizzanti altre prescrizioni	Altre indicazioni relative alla denominazione del tipo	Elementi il cui titolo deve essere dichiarato Forme e solubilità degli elementi fertilizzanti Altri criteri
1	2	3	4	5	6
1	Sale grezzo di potassio	Prodotto ottenuto a partire da sali grezzi di potassio	10 % K ₂ O Potassio valutato come K ₂ O solubile in acqua 5 % MgO Magnesio sotto forma di sali solubili in acqua, valutato come ossido di magnesio	Possono esser aggiunte le consuete denominazioni commerciali	Ossido di potassio solubile in acqua Ossido di magnesio solubile in acqua
2	Sale grezzo di potassio arricchito	Prodotto ottenuto a partire da sali grezzi di potassio arricchiti mediante miscelazione con cloruro di potassio	18 % K ₂ O Potassio valutato come K ₂ O solubile in acqua	Possono esser aggiunte le consuete denominazioni commerciali	Ossido di potassio solubile in acqua Indicazione facoltativa del titolo di ossido di magnesio solubile in acqua se superiore a 5 % MgO
3	Cloruro di potassio	Prodotto ottenuto da sali grezzi di potassio e contenente come componente essenziale cloruro di potassio	37 % K ₂ O Potassio valutato come K ₂ O solubile in acqua	Possono esser aggiunte le consuete denominazioni commerciali	Ossido di potassio solubile in acqua
4	Cloruro di potassio contenente sali di magnesio	Prodotto ottenuto da sali grezzi di potassio con aggiunta di sali di magnesio, contenente come componenti essenziali cloruro di potassio e sali di magnesio	37 % K ₂ O Potassio valutato come K ₂ O solubile in acqua 5 % MgO Magnesio sotto forma di sali solubili in acqua, valutato come ossido di magnesio		Ossido di potassio solubile in acqua Ossido di magnesio solubile in acqua
5	Solfato di potassio	Prodotto ottenuto per via chimica da sali di potassio e contenente come componente essenziale solfato di potassio	47 % K ₂ O Potassio valutato come K ₂ O solubile in acqua. Tenore massimo di cloro: 3 % Cl		Ossido di potassio solubile in acqua Indicazione facoltativa del titolo di cloro

1	2	3	4	5	6
6	Solfato di potassio contenente sale di magnesio	Prodotto ottenuto per via chimica a partire da sali di potassio, eventualmente con aggiunta di sali di magnesio, contenente come componenti essenziali solfato di potassio e solfato di magnesio	22 % K ₂ O Potassium valutato come solubile in acqua K ₂ O 8 % MgO Magnesio sotto forma di sali solubili in acqua, valutato come ossido di magnesio. Tenore massimo di cloro: 3 % Cl	Possono esser aggiunte le consuete denominazioni commerciali	Ossido di potassio solubile in acqua Ossido di magnesio solubile in acqua Indicazione facoltativa del titolo di cloro
7	Kieserite con solfato di potassio	Prodotto ottenuto a partire da kieserite con aggiunta di solfato di potassio	8 % MgO Magnesio valutato come MgO solubile in acqua 6 % K ₂ O Potassio valutato come K ₂ O solubile in acqua Totale MgO + K ₂ O: 20 % Tenore massimo di cloro: 3 % Cl	Possono esser aggiunte le consuete denominazioni commerciali	Ossido di magnesio solubile in acqua Ossido di potassio solubile in acqua Indicazione facoltativa del titolo di cloro

B. Concimi minerali composti per l'apporto di elementi nutritivi principali

B.1. Concimi NPK

	Denominazione del tipo	Concimi NPK
B.1.1.	Modo di preparazione:	Prodotto ottenuto per via chimica o per miscela, senza incorporazione di sostanze organiche fertilizzanti d'origine animale o vegetale
	Titolo minimo in elementi fertilizzanti (percentuale del peso)	— totale: 20 % (N + P ₂ O ₅ + K ₂ O); — per ciascuno degli elementi fertilizzanti: 3 % N, 5 % P ₂ O ₅ , 5 % K ₂ O.

Forme, solubilità nonché titolo in elementi fertilizzanti da dichiarare secondo quanto specificato nelle colonne 4, 5 e 6 Finezza di macinazione			Indicazioni d'identificazione del concime Altri requisiti		
N	P ₂ O ₅	K ₂ O	N	P ₂ O ₅	K ₂ O
1	2	3	4	5	6
(1) Azoto totale	(1) P ₂ O ₅ solubile in acqua	K ₂ O solubile in acqua	(1) Azoto totale	<p>1. Un concime NPK esente da scorie Thomas, fosfato termico, fosfato alluminocalcico, fosfato naturale parzialmente solubilizzato e fosfato naturale tenero deve essere dichiarato conformemente alle solubilità (1), (2) o (3):</p> <ul style="list-style-type: none"> — se la P₂O₅ solubile in acqua non raggiunge il 2 % va dichiarata unicamente la solubilità (2); — se la P₂O₅ solubile in acqua raggiunge il 2 % va dichiarata la solubilità (3) e si deve obbligatoriamente indicare il titolo di P₂O₅ solubile in acqua [solubilità (1)]. <p>Il titolo di P₂O₅ solubile unicamente in acidi minerali non deve superare il 2 %.</p> <p>Per il tipo 1 la pesata per la determinazione delle solubilità (2) e (3) è di 1 g.</p> <p>2(a) Un concime NPK contenente fosfato naturale tenero o fosfato naturale parzialmente solubilizzato dev'essere esente da scorie Thomas, fosfato termico e fosfato alluminocalcico. Esso deve essere dichiarato conformemente alle solubilità (1), (3) e (4).</p> <p>Tale tipo di concime deve contenere:</p> <ul style="list-style-type: none"> — almeno il 2 % di P₂O₅ solubile unicamente in acidi minerali [solubilità (4)]; — almeno il 5 % di P₂O₅ solubile in acqua e citrato ammonico neutro [solubilità (3)]; — almeno il 2,5 % di P₂O₅ solubile in acqua [solubilità (1)]. <p>Tale tipo di concime va commercializzato con la denominazione «concime NPK contenente fosfato naturale tenero» ovvero «Concime NPK contenente fosfato naturale parzialmente solubilizzato». Per il tipo 2(a) la pesata per la determinazione della solubilità (3) è di 3 g.</p>	<p>Ossido di potassio solubile in acqua</p> <p>L'indicazione «a basso tenore di cloro» corrisponde ad un tenore massimo di Cl pari al 2 %.</p> <p>È consentito dichiarare il tenore di cloro.</p>
(2) Azoto nitrico	(2) P ₂ O ₅ solubile in citrato ammonico neutro		(2) Se una delle forme di azoto da (2) a (5) raggiunge almeno l'1 % in peso va dichiarata		
(3) Azoto ammoniacale	(3) P ₂ O ₅ solubile in citrato ammonico neutro ed in acqua		(3) Se l'azoto totale supera il 28 %, si veda l'allegato III.2		
(4) Azoto ureico	(4) P ₂ O ₅ solubile in univocamente in acidi minerali				
(5) Azoto cianamidico	(5) P ₂ O ₅ solubile in citrato ammonico alcalino (Petermann)				
	(6a) P ₂ O ₅ solubile in acidi minerali, di cui almeno il 75 % del titolo dichiarato di P ₂ O ₅ solubile in acido citrico al 2 %				
	(6b) P ₂ O ₅ solubile in acido citrico al 2 %				
	(7) P ₂ O ₅ solubile in acidi minerali, di cui almeno il 75 % del titolo dichiarato di P ₂ O ₅ solubile in citrato ammonico alcalino (Joulié)				
	(8) P ₂ O ₅ solubile in acidi minerali, di cui almeno il 55 % del titolo dichiarato di P ₂ O ₅ solubile in acido formico al 2 %				

1	2	3	4	5	6
<p>Finezza di macinazione dei componenti fosfatici di base:</p> <p>Scorie Thomas:</p> <p>Fosfato alluminocalcico:</p> <p>Fosfato termico:</p> <p>Fosfato naturale tenero:</p> <p>Fosfato naturale parzialmente solubile:</p>	<p>passaggio di almeno il 75 % al setaccio a maglie di 0,160 mm.</p> <p>passaggio di almeno il 90 % al setaccio a maglie di 0,160 mm.</p> <p>passaggio di almeno il 75 % al setaccio a maglie di 0,160 mm.</p> <p>passaggio di almeno il 90 % al setaccio a maglie di 0,063 mm.</p> <p>passaggio di almeno il 90 % al setaccio a maglie di 0,160 mm.</p>			<p>2(b) Un concime NPK contenente fosfato alluminocalcico deve essere esente da scorie Thomas, fosfato termico, fosfato naturale tenero e fosfato naturale parzialmente solubilizzato.</p> <p>Esso dev'essere dichiarato conformemente alle solubilità (1) e (7), di cui la seconda si applica previa deduzione della solubilità in acqua.</p> <p>Tale tipo di concime deve contenere:</p> <ul style="list-style-type: none"> — almeno il 2 % di P₂O₅ solubile in acqua [solubilità (1)]; — almeno il 5 % di P₂O₅ secondo la solubilità (7). <p>Tale tipo di concime va commercializzato con la denominazione «Concime NPK contenente fosfato alluminocalcico».</p> <p>3. Nel caso di concimi NPK che contengano uno solo dei seguenti tipi di concimi fosfatici: scorie Thomas, fosfato termico, fosfato alluminocalcico, fosfato naturale tenero, il concime deve essere commercializzato con la denominazione «concime NPK contenente . . .» seguita dalla indicazione della componente fosfatica.</p> <p>La dichiarazione della solubilità della P₂O₅ deve essere data conformemente alle seguenti solubilità:</p> <ul style="list-style-type: none"> — per i concimi a base di scorie Thomas: solubilità (6a) (Francia, Italia, Spagna, Portogallo, Grecia) ovvero (6b) (Germania, Belgio, Danimarca, Irlanda, Lussemburgo, Paesi Bassi, Regno Unito e Austria), — per i concimi a base di fosfato termico: solubilità (5), — per i concimi a base di fosfato alluminocalcico: solubilità (7), — per i concimi a base di fosfato naturale tenero: solubilità (8). 	

B.1. Concimi NPK (segue)

B.1.2.	Denominazione del tipo	Concime NPK contenente crotonilidendiurea od isobutilidendiurea od urea formaldeide (secondo i casi).
	Modo di preparazione:	Prodotto ottenuto per via chimica, senza incorporazione di sostanze organiche fertilizzanti d'origine animale o vegetale, contenente crotonilidendiurea od isobutilidendiurea od urea formaldeide
	Titolo minimo in elementi fertilizzanti (percentuale del peso)	<ul style="list-style-type: none"> — totale: 20 % (N + P₂O₅ + K₂O); — per ciascuno degli elementi fertilizzanti: <ul style="list-style-type: none"> — 5 % N. Almeno ¼ del titolo dichiarato d'azoto totale deve provenire dalle forme d'azoto (5), (6) o (7). Almeno 3/5 del titolo dichiarato d'azoto (7) devono risultare solubili in acqua calda, — 5 % P₂O₅, — 5 % K₂O.

Forme, solubilità nonché titolo in elementi fertilizzanti da dichiarare secondo quanto specificato nelle colonne 4, 5 e 6 Finezza di macinazione			Indicazioni d'identificazione del concime Altri requisiti		
N	P ₂ O ₅	K ₂ O	N	P ₂ O ₅	K ₂ O
1	2	3	4	5	6
(1) Azoto totale (2) Azoto nitrico (3) Azoto ammoniacale (4) Azoto ureico (5) Azoto della crotonilidendiurea (6) Azoto della isobutilidendiurea (7) Azoto dell'urea formaldeide (8) Azoto dell'urea formaldeide solubile unicamente in acqua calda (9) Azoto dell'urea formaldeide solubile in acqua fredda	(1) P ₂ O ₅ solubile in acqua (2) P ₂ O ₅ solubile in citrato ammonico neutro (3) P ₂ O ₅ solubile in citrato ammonico neutro ed in acqua	K ₂ O solubile in acqua	(1) Azoto totale (2) Se una delle forme di azoto da (2) a (4) raggiunge almeno l'1 % in peso va dichiarata (3) Una delle forme d'azoto da (5) a (7) (secondo i casi). La forma d'azoto (7) va garantita sotto forma d'azoto (8) e (9)	Un concime NPK esente da scorie Thomas, fosfato termico, fosfato alluminocalcico, fosfato naturale parzialmente solubilizzato e fosfato naturale deve essere dichiarato conformemente alle solubilità (1), (2) o (3): — se la P ₂ O ₅ solubile in acqua non raggiunge il 2 % va dichiarata unicamente la solubilità (2), — se la P ₂ O ₅ solubile in acqua raggiunge il 2 % va dichiarata la solubilità (3) e si deve obbligatoriamente indicare il titolo di P ₂ O ₅ solubile in acqua [solubilità (1)]. Il titolo di P ₂ O ₅ solubile unicamente in acidi minerali non deve superare il 2 %. La pesata per la determinazione delle solubilità (2) e (3) è di 1 g.	(1) Ossido di potassio solubile in acqua (2) L'indicazione «a basso tenore di cloro» corrisponde ad un tenore massimo di Cl pari al 2 %. (3) È consentito dichiarare il tenore di cloro.

B.2.1.	Denominazione del tipo	Concimi NP
	Modo di produzione:	Prodotto ottenuto per via chimica o per miscela, senza incorporazione di sostanze organiche fertilizzanti d'origine animale o vegetale
	Titolo minimo in elementi fertilizzanti (percentuale del peso)	— totale: 18 % (N + P ₂ O ₅), — per ciascuno degli elementi fertilizzanti: 3 % N, 5 % P ₂ O ₅ .

Forme, solubilità nonché titolo in elementi fertilizzanti da dichiarare secondo quanto specificato nelle colonne 4, 5 e 6 finezza di macinazione			Indicazioni d'identificazione del concime Altri requisiti		
N	P ₂ O ₅	K ₂ O	N	P ₂ O ₅	K ₂ O
1	2	3	4	5	6
(1) Azoto totale (2) Azoto nitrico (3) Azoto ammoniacale (4) Azoto ureico (5) Azoto cianamidico	(1) P ₂ O ₅ solubile in acqua (2) P ₂ O ₅ solubile in citrato ammonico neutro (3) P ₂ O ₅ solubile in citrato ammonico neutro ed in acqua (4) P ₂ O ₅ solubile unicamente in acidi minerali (5) P ₂ O ₅ solubile in citrato ammonico alcalino (Petermann) (6a) P ₂ O ₅ solubile in acidi minerali, di cui almeno il 75 % del titolo dichiarato di P ₂ O ₅ solubile in acido citrico al 2 % (6b) P ₂ O ₅ solubile in acido citrico al 2 % (7) P ₂ O ₅ solubile in acidi minerali, di cui almeno il 75 % del titolo dichiarato di P ₂ O ₅ solubile in citrato ammonico alcalino (Joulié) (8) P ₂ O ₅ solubile in acidi minerali, di cui almeno il 55 % del titolo dichiarato di P ₂ O ₅ solubile in acido formico al 2 %		(1) Azoto totale (2) Se una delle forme di azoto da (2) a (5) raggiunge almeno l'1 % in peso va dichiarata	1. Un concime NP esente da scorie Thomas, fosfato termico, fosfato alluminocalcico, fosfato naturale parzialmente solubilizzato e fosfato naturale tenero deve essere dichiarato conformemente alle solubilità (1), (2) o (3): — se la P ₂ O ₅ solubile in acqua non raggiunge il 2 % va dichiarata unicamente la solubilità (2); — se la P ₂ O ₅ solubile in acqua raggiunge il 2 % va dichiarata la solubilità (3) e si deve obbligatoriamente indicare il titolo di P ₂ O ₅ solubile in acqua [solubilità (1)]. Il titolo di P ₂ O ₅ solubile unicamente in acidi minerali non deve superare il 2 %. Per il tipo 1 la pesata per la determinazione delle solubilità (2) e (3) è di 1 g. 2 (a) Un concime NP contenente fosfato naturale tenero o fosfato naturale parzialmente solubilizzato dev'essere esente da scorie Thomas, fosfato termico e fosfato alluminocalcico. Esso deve essere dichiarato conformemente alle solubilità (1), (3) e (4). Tale tipo di concime deve contenere: — almeno il 2 % di P ₂ O ₅ solubile unicamente in acidi minerali [solubilità (4)]; — almeno il 5 % di P ₂ O ₅ solubile in acqua e citrato ammonico neutro [solubilità (3)];	

1	2	3	4	5	6
<p>Finezza di macinazione dei componenti fosfatici di base:</p> <p>Scorie Thomas: passaggio di almeno il 75 % al setaccio a maglie di 0,160 mm.</p> <p>Fosfato alluminocalcico passaggio di almeno il 90 % al setaccio a maglie di 0,160 mm.</p> <p>Fosfato termico passaggio di almeno il 75 % al setaccio a maglie di 0,160 mm.</p> <p>Fosfato naturale tenero passaggio di almeno il 90 % al setaccio a maglie di 0,063 mm.</p> <p>Fosfato naturale parzialmente solubile passaggio di almeno il 90 % al setaccio a maglie di 0,160 mm.</p>				<p>— almeno il 2,5 % di P₂O₅ solubile in acqua [solubilità (1)].</p> <p>Tale tipo di concime va commercializzato con la denominazione «Concime NP contenente fosfato naturale tenero» ovvero «Concime NP contenente fosfato naturale parzialmente solubilizzato».</p> <p>Per il tipo 2(a) la pesata per la determinazione della solubilità (3) è di 3 g.</p> <p>2 (b) Un concime NP contenente fosfato alluminocalcico deve essere esente da scorie Thomas, fosfato termico, fosfato naturale tenero e fosfato naturale parzialmente solubilizzato.</p> <p>Esso dev'essere dichiarato conformemente alle solubilità (1) e (7), di cui la seconda si applica previa deduzione della solubilità in acqua.</p> <p>Tale tipo di concime deve contenere:</p> <p>— almeno il 2 % di P₂O₅ solubile in acqua [solubilità (1)],</p> <p>— almeno il 5 % di P₂O₅ secondo la solubilità (7).</p> <p>Tale tipo di concime va commercializzato con la denominazione «Concime NP contenente fosfato alluminocalcico».</p> <p>3. Nel caso di concimi NP che contengano uno solo dei seguenti tipi di concimi fosfatici: scorie Thomas, fosfato termico, fosfato alluminocalcico, fosfato naturale tenero, il concime deve essere commercializzato con la denominazione «concime NP contenente . . .» seguita dalla indicazione della componente fosfatica.</p> <p>La dichiarazione della solubilità della P₂O₅ va data facendo riferimento alle seguenti solubilità:</p> <p>— per i concimi a base di scorie Thomas: solubilità (6a) (Francia, Italia, Spagna, Portogallo, Grecia) ovvero (6b) (Germania, Belgio, Danimarca, Irlanda, Lussemburgo, Paesi Bassi, Regno Unito e Austria),</p>	

1	2	3	4	5	6
				<ul style="list-style-type: none"> — per i concimi a base di fosfato termico: solubilità (5), — per i concimi a base di fosfato alluminocalcico: solubilità (7), — per i concimi a base di fosfato naturale tenero: solubilità (8). 	

B.2. Concimi NP (segue)

B.2.2.	Denominazione del tipo	Concime NP contenente crotonilidendiurea od isobutilidendiurea od urea formaldeide (secondo i casi)
	Modo di preparazione:	Prodotto ottenuto per via chimica, senza incorporazione di sostanze organiche fertilizzanti d'origine animale o vegetale, contenente crotonilidendiurea od isobutilidendiurea od urea formaldeide
	Titolo minimo in elementi fertilizzanti (percentuale del peso)	<ul style="list-style-type: none"> — totale: 18 % (N + P₂O₅), — per ciascuno degli elementi fertilizzanti: <ul style="list-style-type: none"> — 5 % N. Almeno ¼ del titolo dichiarato d'azoto totale deve provenire dalle forme d'azoto (5), (6) o (7), Almeno 3/5 del titolo dichiarato d'azoto (7) devono risultare solubili in acqua calda; — 5 % P₂O₅

Forme, solubilità nonché titolo in elementi fertilizzanti da dichiarare secondo quanto specificato nelle colonne 4, 5 e 6 Finezza di macinazione			Indicazioni d'identificazione del concime Altri requisiti		
N	P ₂ O ₅	K ₂ O	N	P ₂ O ₅	K ₂ O
1	2	3	4	5	6
(1) Azoto totale	(1) P ₂ O ₅ solubile in acqua		(1) Azoto totale	Un concime NP esente da scorie Thomas, fosfato termico, fosfato alluminocalcico, fosfato naturale parzialmente solubilizzato e fosfato naturale va dichiarato conformemente alle solubilità (1), (2) o (3): <ul style="list-style-type: none"> — se la P₂O₅ solubile in acqua non raggiunge il 2 % va dichiarata unicamente la solubilità (2); — se la P₂O₅ solubile in acqua raggiunge il 2 % va dichiarata la solubilità (3) e si deve obbligatoriamente indicare il titolo di P₂O₅ solubile in acqua [solubilità (1)]. 	
(2) Azoto nitrico	(2) P ₂ O ₅ solubile in citrato ammonico neutro		(2) Se una delle forme di azoto da (2) a (4) raggiunge almeno l'1 % in peso va dichiarata		
(3) Azoto ammoniacale	(3) P ₂ O ₅ solubile in citrato ammonico neutro ed in acqua		(3) Una delle forme d'azoto da (5) a (7) (secondo i casi). La forma d'azoto (7) va garantita sotto forma d'azoto (8) e (9)		
(4) Azoto ureico					
(5) Azoto della crotonilidendiurea					
(6) Azoto dell'isobutilidendiurea					
(7) Azoto dell'urea formaldeide					

1	2	3	4	5	6
(8) Azoto dell'urea formaldeide solubile unicamente in acqua calda				Il titolo di P ₂ O ₅ solubile unicamente in acidi minerali non deve superare il 2 %. La pesata per la determinazione delle solubilità (2) e (3) è di 1 g.	
(9) Azoto dell'urea formaldeide solubile in acqua fredda					

B.3. Concimi NK

B.3.1.	Denominazione del tipo	Concimi NK
	Modo di preparazione:	Prodotto ottenuto per via chimica o per miscela, senza incorporazione di sostanze organiche fertilizzanti d'origine animale o vegetale
	Titolo in elementi fertilizzanti (percentuale del peso)	— totale: 18 % (N + K ₂ O); — per ciascuno degli elementi fertilizzanti: 3 % N, 5 % K ₂ O.

Forme, solubilità nonché titolo in elementi fertilizzanti da dichiarare secondo quanto specificato nelle colonne 4, 5 e 6 Finezza di macinazione			Indicazioni di identificazione del concime Altri requisiti		
N	P ₂ O ₅	K ₂ O	N	P ₂ O ₅	K ₂ O
1	2	3	4	5	6
(1) Azoto totale (2) Azoto nitrico (3) Azoto ammoniacale (4) Azoto ureico (5) Azoto cianamidico		K ₂ O solubile in acqua	(1) Azoto totale (2) Se una delle forme di azoto da (2) a (5) raggiunge almeno l'1 % in peso va dichiarata		(1) Ossido di potassio solubile in acqua (2) L'indicazione «a basso tenore di cloro» corrisponde ad un tenore massimo di Cl pari al 2 %. (3) È consentito dichiarare il tenore di cloro.

B.3. Concimi NK (segue)

B.3.2.	Denominazione del tipo	Concime NK contenente crotonilidendiurea od isobutilidendiurea od urea formaldeide (secondo i casi).
	Modo di preparazione:	Prodotto ottenuto per via chimica, senza incorporazione di sostanze organiche fertilizzanti d'origine animale o vegetale, contenente crotonilidendiurea od isobutilidendiurea od urea formaldeide
	Titolo minimo in elementi fertilizzanti (percentuale del peso)	<ul style="list-style-type: none"> — totale: 18 % (N + K₂O), — Per ciascuno degli elementi fertilizzanti: <ul style="list-style-type: none"> — 5 % N Almeno ¼ del titolo dichiarato d'azoto totale deve provenire dalle forme d'azoto (5), (6) o (7). Almeno 3/5 del titolo dichiarato d'azoto (7) devono risultare solubili in acqua calda; — 5 % K₂O.

Forme, solubilità nonché titolo in elementi fertilizzanti da dichiarare secondo quanto specificato nelle colonne 4, 5 e 6 Finezza di macinazione			Indicazioni d'identificazione del concime Altri requisiti		
N	P ₂ O ₅	K ₂ O	N	P ₂ O ₅	K ₂ O
1	2	3	4	5	6
(1) Azoto totale (2) Azoto nitrico (3) Azoto ammoniacale (4) Azoto ureico (5) Azoto della crotonilidendiurea (6) Azoto dell'isobutilidendiurea (7) Azoto dell'urea formaldeide (8) Azoto dell'urea formaldeide unicamente soltanto in acqua calda (9) Azoto dell'urea formaldeide solubile in acqua fredda		K ₂ O solubile in acqua	(1) Azoto totale (2) Se una delle forme di azoto da (2) a (4) raggiunge almeno l'1 % in peso va dichiarata (3) Una delle forme d'azoto da (5) a (7) (secondo i casi). La forma d'azoto (7) va dichiarata sotto forma d'azoto (8) e (9)		(1) Ossido di potassio solubile in acqua (2) L'indicazione «a basso tenore di cloro» corrisponde ad un tenore massimo di Cl pari al 2 %. (3) È consentito dichiarare il tenore di cloro.

B.4. Concimi PK

Denominazione del tipo	Concimi PK
Metodo di preparazione:	Prodotto ottenuto per via chimica o per miscela, senza incorporazione di sostanze organiche fertilizzanti d'origine animale o vegetale
Titolo minimo in elementi fertilizzanti (percentuale del peso)	— totale: 18 % (P ₂ O ₅ + K ₂ O), — per ciascuno degli elementi fertilizzanti: 5 % P ₂ O ₅ , 5 % K ₂ O.

Forme, solubilità nonchè titolo in elementi fertilizzanti da dichiarare secondo quanto specificato nelle colonne 4, 5 e 6 Finezza di macinazione			Indicazioni di identificazione del concime Altri requisiti		
N	P ₂ O ₅	K ₂ O	N	P ₂ O ₅	K ₂ O
1	2	3	4	5	6
	(1) P ₂ O ₅ solubile in acqua (2) P ₂ O ₅ solubile in citrato ammonico neutro (3) P ₂ O ₅ solubile in citrato ammonico neutro ed in acqua (4) P ₂ O ₅ solubile unicamente in acidi minerali (5) P ₂ O ₅ solubile in citrato ammonico alcalino (Petermann) (6a) P ₂ O ₅ solubile in acidi minerali, di cui almeno il 75 % del titolo dichiarato di P ₂ O ₅ solubile in acido citrico al 2 % (6b) P ₂ O ₅ solubile in acido citrico al 2 % (7) P ₂ O ₅ solubile in acidi minerali, di cui almeno il 75 % del titolo dichiarato di P ₂ O ₅ solubile in citrato ammonico alcalino (Joulié) (8) P ₂ O ₅ solubile in acidi minerali, di cui almeno il 55 % del titolo dichiarato di P ₂ O ₅ solubile in acido formico al 2 %	K ₂ O solubile in acqua		1. Un concime PK esente da scorie Thomas, fosfato termico, fosfato alluminocalcico, fosfato naturale parzialmente solubilizzato e fosfato naturale tenero deve essere dichiarato conformemente alle solubilità (1), (2) o (3): — se la P ₂ O ₅ solubile in acqua non raggiunge il 2 % va dichiarata unicamente la solubilità (2); — se la P ₂ O ₅ solubile in acqua raggiunge il 2 % va dichiarata la solubilità (3) e si deve obbligatoriamente indicare il titolo di P ₂ O ₅ solubile in acqua [solubilità (1)]. Il titolo di P ₂ O ₅ solubile unicamente in acidi minerali non deve superare il 2 %. Per il tipo 1 la pesata per la determinazione delle solubilità (2) e (3) è di 1 g. 2 (a) Un concime PK contenente fosfato naturale tenero o fosfato naturale parzialmente solubilizzato dev'essere esente da scorie Thomas, fosfato termico e fosfato alluminocalcico. Esso deve essere dichiarato conformemente alle solubilità (1), (3) e (4). Tale tipo di concime deve contenere: — almeno il 2 % di P ₂ O ₅ solubile unicamente in acidi minerali [solubilità (4)]; — almeno il 5 % di P ₂ O ₅ solubile in acqua e citrato ammonico neutro [solubilità (3)]; — almeno il 2,5 % di P ₂ O ₅ solubile in acqua [solubilità (1)].	(1) Ossido di potassio solubile in acqua (2) L'indicazione «a basso tenore di cloro» corrisponde ad un tenore massimo di Cl pari al 2 %. (3) È consentito dichiarare il tenore di cloro.

1	2	3	4	5	6
<p>Finezza di macinazione dei componenti fosfatici di base:</p> <p>Scorie Thomas:: passaggio di almeno il 75 % al setaccio a maglie di 0,160 mm.</p> <p>Fosfato alluminocalcico: passaggio di almeno il 90 % al setaccio a maglie di 0,160 mm.</p> <p>Fosfato termico: passaggio di almeno il 75 % al setaccio a maglie di 0,160 mm.</p> <p>Fosfato naturale tenero: passaggio di almeno il 90 % al setaccio a maglie di 0,063 mm.</p> <p>Fosfato naturale parzialmente solubile: passaggio di almeno il 90 % al setaccio a maglie di 0,160 mm.</p>				<p>Tale tipo di concime va commercializzato con la denominazione «concime PK contenente fosfato naturale tenero» ovvero «Concime PK contenente fosfato naturale parzialmente solubilizzato».</p> <p>Per il tipo 2 (a) la pesata per la determinazione della solubilità (3) è di 3 g.</p> <p>2 (b) Un concime PK contenente fosfato alluminocalcico deve essere esente da scorie Thomas, fosfato termico, fosfato naturale tenero e fosfato naturale parzialmente solubilizzato. Esso deve essere dichiarato conformemente alle solubilità (1) e (7), di cui la seconda si applica previa deduzione della solubilità in acqua.</p> <p>Tale tipo di concime deve contenere:</p> <ul style="list-style-type: none"> — almeno il 2 % di P₂O₅ solubile in acqua [solubilità (1)]; — almeno il 5 % di P₂O₅ secondo la solubilità (7). <p>Tale tipo di concime va commercializzato con la denominazione «Concime PK contenente fosfato alluminocalcico».</p> <p>3. Nel caso di concimi PK che contengano uno solo dei seguenti tipi di concimi fosfatici: scorie Thomas, fosfato termico, fosfato alluminocalcico, fosfato naturale tenero, il concime deve essere commercializzato con la denominazione «concime PK contenente ...», e seguita dalla componente fosfatica.</p> <p>La dichiarazione della solubilità della P₂O₅ deve essere data conformemente alle seguenti solubilità:</p> <ul style="list-style-type: none"> — per i concimi a base di scorie Thomas: solubilità (6 a) (Francia, Italia, Spagna, Portogallo, Grecia) ovvero (6 b) (Germania, Belgio, Danimarca, Irlanda, Lussemburgo, Paesi Bassi, Regno Unito e Austria); — per i concimi a base di fosfato termico: solubilità (5); — per i concimi a base di fosfato alluminocalcico: solubilità (7); — per i concimi a base di fosfato naturale tenero: solubilità (8). 	

C. **Concimi fluidi minerali**

C.1. *Concimi fluidi semplici*

N.	Denominazione del tipo	Modo di preparazione e componenti essenziali	Titolo minimo in elementi nutritivi fertilizzanti (percentuale del peso) Indicazioni relative alla valutazione degli elementi fertilizzanti Altre prescrizioni	Altre indicazioni relative alla denominazione del tipo	Elementi il cui titolo deve essere dichiarato Forme e solubilità degli elementi fertilizzanti Altri criteri
1	2	3	4	5	6
1	Soluzione di concime azotato	Prodotto ottenuto per via chimica e per dissoluzione in acqua, sotto forma stabile a pressione atmosferica, senza incorporazione di sostanze organiche fertilizzanti d'origine animale o vegetale	15 % N Azoto valutato come azoto totale ovvero, se è presente in un'unica forma, azoto nitrico od azoto ammoniacale od azoto ureico Titolo massimo di biureto: $N \text{ ureico} \times 0,026$		Azoto totale e, per le forme che raggiungono almeno l'1 % d'azoto nitrico, azoto ammoniacale e/o azoto ureico. Se il titolo di biureto è inferiore allo 0,2 % si può aggiungere l'indicazione «A basso titolo di biureto».
2	Soluzione di nitrato ammonico e urea	Prodotto ottenuto per via chimica e per dissoluzione in acqua, contenente nitrato ammonico e urea	26 % N Azoto valutato come azoto totale, costituito per circa la metà da azoto ureico Titolo massimo di biureto: 0,5 %		Azoto totale Azoto nitrico, azoto ammoniacale e Azoto ureico Se il titolo di biureto è inferiore allo 0,2 % si può aggiungere l'indicazione «A basso titolo di biureto».
3	Soluzione di nitrato di calcio	Prodotto ottenuto per dissoluzione di nitrato di calcio in acqua	8 % N Azoto valutato come azoto nitrico di cui non più dell'1 % sotto forma di azoto ammoniacale Calcio valutato come CaO solubile in acqua	La denominazione del tipo può essere seguita, secondo i casi, da una delle seguenti indicazioni — per applicazione fogliare — per la preparazione di soluzioni nutritive — per irrigazione fertilizzante	Azoto totale Ossido di calcio solubile in acqua per gli impieghi di cui alla colonna 5. Indicazioni supplementari facoltative: — azoto nitrico — azoto ammoniacale
4	Soluzione di nitrato di magnesio	Prodotto ottenuto per via chimica e per dissoluzione di nitrato di magnesio in acqua	6 % N Azoto valutato come azoto nitrico 9 % MgO 9 % MgO Magnesio valutato come ossido di magnesio solubile in acqua pH minimo: 4		Azoto nitrico Ossido di magnesio solubile in acqua

1	2	3	4	5	6
5	Sospensione di nitrato di calcio	Prodotto ottenuto per sospensione di nitrato di calcio in acqua	8 % N Azoto valutato come azoto totale ovvero azoto nitrico ed azoto ammoniacale Titolo massimo di azoto ammoniacale: 1 % 14 % CaO Calcio valutato come CaO solubile in acqua	La denominazione del tipo può essere seguita da una delle seguenti indicazioni — per applicazione fogliare — per la preparazione di soluzioni e sospensioni nutritive; — per irrigazione fertilizzante	Azoto totale Ossido di calcio solubile in acqua per gli impieghi di cui alla colonna 5.
6	Soluzione di concime azotato con urea formaldeide	Prodotto ottenuto per via chimica o per dissoluzione in acqua di urea formaldeide e di un concime azotato di cui all'elenco A-1 del presente regolamento, ad esclusione dei prodotti 3 a), 3 b) e 5	18 % N valutato come azoto totale. Almeno 1/3 del titolo dichiarato di azoto totale deve provenire dall'urea formaldeide ($N_{\text{ureico}} + N_{\text{dell'urea formaldeide}} \times 0,026$)		Azoto totale Per ciascuna forma che raggiunge almeno l'1 %: — azoto nitrico — azoto ammoniacale — azoto ureico Azoto dell'urea formaldeide
7	Sospensione di concime azotato con urea formaldeide	Prodotto ottenuto per via chimica o per dissoluzione in acqua di urea formaldeide e di un concime azotato di cui all'elenco A-1 del presente regolamento, ad esclusione dei prodotti 3 a), 3 b) e 5	18 % N espresso come azoto totale. Almeno 1/3 del titolo dichiarato di azoto totale deve provenire dall'urea formaldeide. L'azoto dell'urea formaldeide deve contenere almeno 3/5 di azoto solubile in acqua calda. Titolo massimo di biuretto: ($N_{\text{ureico}} + N_{\text{dell'urea formaldeide}} \times 0,026$)		Azoto totale Per ciascuna forma che raggiunge almeno l'1 %: — azoto nitrico — azoto ammoniacale — azoto ureico Azoto dell'urea formaldeide Azoto dell'urea formaldeide solubile in acqua fredda Azoto dell'urea formaldeide solubile unicamente in acqua calda

C.2. Concimi fluidi composti

C.2.1.	Denominazione del tipo	Soluzione di concime PK
	Modo di preparazione:	Prodotto ottenuto per via chimica e per dissoluzione in acqua, sotto forma stabile a pressione atmosferica, senza incorporazione di sostanze organiche fertilizzanti d'origine animale o vegetale
	Titolo minimo in elementi fertilizzanti (percentuale del peso)	<ul style="list-style-type: none"> — totale: 15 %, (N + P₂O₅ + K₂O), — per ciascuno degli elementi fertilizzanti: 2 % N, 3 % P₂O₅, 3 % K₂O, — titolo massimo di biureto: N ureico × 0,026.

Forme, solubilità nonchè titolo in elementi fertilizzanti da dichiarare secondo quanto specificato nelle colonne 4, 5 e 6 Finezza di macinazione			Indicazioni di identificazione del concime Altri requisiti		
N	P ₂ O ₅	K ₂ O	N	P ₂ O ₅	K ₂ O
1	2	3	4	5	6
(1) Azoto totale (2) Azoto nitrico (3) Azoto ammoniacale (4) Azoto ureico	P ₂ O ₅ solubile in acqua	K ₂ O solubile in acqua	(1) Azoto totale (2) Se una delle forme di azoto da (2) a (4) raggiunge almeno l'1 % in peso, essa deve essere dichiarata (3) Se il titolo di biureto è inferiore allo 0,2 % si può aggiungere l'indicazione «A basso titolo di biureto»	P ₂ O ₅ solubile in acqua	1. Ossido di potassio solubile in acqua 2. L'indicazione «a basso tenore di cloro» corrisponde ad un tenore massimo di Cl pari al 2 %. 3. È consentito dichiarare il tenore di cloro.

C.2. Concimi fluidi composti (segue)

C.2.2.	Denominazione del tipo	Sospensione di concime NPK
	Modo di preparazione:	Prodotto che si presenta in forma fluida; gli elementi fertilizzanti derivano da sostanze in sospensione acquosa e in soluzione, senza incorporazione di sostanze organiche fertilizzanti di origine animale o vegetale
	Titolo minimo in elementi fertilizzanti (percentuale del peso)	<ul style="list-style-type: none"> — totale: 20 %, (N + P₂O₅ + K₂O); — per ciascuno degli elementi fertilizzanti: 3 % N, 4 % P₂O₅, 4 % K₂O; — titolo massimo di biureto: N ureico × 0,026.

Forme, solubilità nonché titolo in elementi fertilizzanti da dichiarare secondo quanto specificato nelle colonne 4, 5 e 6 Finezza di macinazione			Indicazioni di identificazione del concime Altri requisiti		
N	P ₂ O ₅	K ₂ O	N	P ₂ O ₅	K ₂ O
1	2	3	4	5	6
(1) Azoto totale (2) Azoto nitrico (3) Azoto ammoniacale (4) Azoto ureico	(1) P ₂ O ₅ solubile in acqua (2) P ₂ O ₅ solubile in citrato ammonico neutro (3) P ₂ O ₅ solubile in citrato ammonico neutro ed acqua	K ₂ O solubile in acqua	(1) Azoto totale (2) Se una delle forme di azoto da (2) a (4) raggiunge almeno l'1 % in peso, essa deve essere dichiarata (3) Se il titolo di biuretto è inferiore allo 0,2 % si può aggiungere l'indicazione «A basso titolo di biuretto»	I concimi non devono contenere scorie Thomas, fosfato alluminocalcico, fosfato termico, fosfato naturale parzialmente solubilizzato o fosfato naturale (1) Se la P ₂ O ₅ solubile in acqua non raggiunge il 2 % va dichiarata unicamente la solubilità (2) (2) Se la P ₂ O ₅ solubile in acqua raggiunge il 2 % va dichiarata la solubilità (3) e si deve obbligatoriamente indicare il titolo di P ₂ O ₅ solubile in acqua	(1) Ossido di potassio solubile in acqua (2) L'indicazione «a basso tenore di cloro» corrisponde ad un tenore massimo di Cl pari al 2 %. (3) È consentito dichiarare il tenore di cloro.

C.2. Concimi fluidi composti (segue)

C.2.3.	Denominazione del tipo	Soluzione di concimi NP
	Modo di preparazione:	Prodotto ottenuto per via chimica e per dissoluzione in acqua, sotto forma stabile a pressione atmosferica, senza incorporazione di sostanze organiche fertilizzanti d'origine animale o vegetale
	Titolo minimo in elementi fertilizzanti (percentuale del peso)	— totale: 18 %, (N + P ₂ O ₅); — per ciascuno degli elementi fertilizzanti: 3 % N, 5 % P ₂ O ₅ ; — titolo massimo di biuretto: N ureico × 0,026.

Forme, solubilità nonché titolo in elementi fertilizzanti da dichiarare secondo quanto specificato nelle colonne 4, 5 e 6 Finezza di macinazione			Indicazioni di identificazione del concime Altri requisiti		
N	P ₂ O ₅	K ₂ O	N	P ₂ O ₅	K ₂ O
1	2	3	4	5	6
(1) Azoto totale (2) Azoto nitrico (3) Azoto ammoniacale (4) Azoto ureico	P ₂ O ₅ solubile in acqua		(1) Azoto totale (2) Se una delle forme di azoto da (2) a (4) raggiunge almeno l'1 % in peso, essa deve essere dichiarata	P ₂ O ₅ solubile in acqua	

1	2	3	4	5	6
			(3) Se il titolo di biuretto è inferiore allo 0,2 % si può aggiungere l'indicazione «A basso titolo di biuretto»		

C.2. Concimi fluidi composti (segue)

C.2.4.	Denominazione del tipo	Sospensione di concimi NP.
	Modo di preparazione:	Prodotto che si presenta in forma fluida: gli elementi fertilizzanti derivano da sostanze in sospensione acquosa e in soluzione, senza incorporazione di sostanze organiche fertilizzanti di origine animale o vegetale
	Titolo minimo in elementi fertilizzanti (percentuale del peso)	<ul style="list-style-type: none"> — totale: 18 %, (N + P₂O₅); — per ciascuno degli elementi fertilizzanti 3 % N, 5 % P₂O₅, — titolo massimo di biuretto: N ureico × 0,026.

Forme, solubilità nonchè titolo in elementi fertilizzanti da dichiarare secondo quanto specificato nelle colonne 4, 5 e 6 Finezza di macinazione			Indicazioni di identificazione del concime Altri requisiti		
N	P ₂ O ₅	K ₂ O	N	P ₂ O ₅	K ₂ O
1	2	3	4	5	6
(1) Azoto totale (2) Azoto nitrico (3) Azoto ammoniacale (4) Azoto ureico	(1) P ₂ O ₅ solubile in acqua (2) P ₂ O ₅ solubile in citrato ammonico neutro (3) P ₂ O ₅ solubile in citrato ammonico neutro ed acqua		(1) Azoto totale (2) Se una delle forme di azoto da (2) a (4) raggiunge almeno l'1 % in peso essa deve essere dichiarata (3) Se il titolo di biuretto è inferiore allo 0,2 % si può aggiungere l'indicazione «A basso titolo di biuretto»	(1) Se la P ₂ O ₅ solubile in acqua non raggiunge il 2 % va dichiarata unicamente la solubilità (2) (2) Se la P ₂ O ₅ solubile in acqua raggiunge il 2 % va dichiarata la solubilità (3) e si deve obbligatoriamente indicare il titolo di P ₂ O ₅ solubile in acqua I concimi non possono contenere né scorie Thomas, né fosfato alluminocalcico, né fosfato termico, né fosfati naturali parzialmente solubilizzati o fosfati naturali	

C.2. Concimi fluidi composti (segue)

C.2.5.	Denominazione del tipo	Soluzione di concimi NK
	Modo di preparazione:	Prodotto ottenuto per via chimica e per dissoluzione in acqua, sotto forma stabile a pressione atmosferica, senza aggiunta di sostanze organiche fertilizzanti d'origine animale o vegetale
	Titolo minimo in elementi fertilizzanti (percentuale del peso)	— totale: 15 % (N + K ₂ O); — per ciascuno degli elementi fertilizzanti: 3 % N, 5 % K ₂ O, — titolo massimo di biureto: N ureico × 0,026.

Forme, solubilità nonchè titolo in elementi fertilizzanti da dichiarare secondo quanto specificato nelle colonne 4, 5 e 6 Finezza di macinazione			Indicazioni di identificazione del concime Altri requisiti		
N	P ₂ O ₅	K ₂ O	N	P ₂ O ₅	K ₂ O
1	2	3	4	5	6
(1) Azoto totale (2) Azoto nitrico (3) Azoto ammoniacale (4) Azoto ureico		K ₂ O solubile in acqua	(1) Azoto totale (2) Se una delle forme di azoto da (2) a (4) raggiunge almeno l'1 % in peso, essa deve essere dichiarata (3) Se il titolo di biureto è inferiore allo 0,2 % si può aggiungere l'indicazione «A basso titolo di biureto»		(1) Ossido di potassio solubile in acqua (2) L'indicazione «a basso tenore di cloro» corrisponde ad un tenore massimo di Cl pari al 2 %. (3) È consentito dichiarare il tenore di cloro.

C.2. Concimi fluidi composti (segue)

C.2.6.	Denominazione del tipo	Sospensione di concime NK
	Modo di preparazione:	Prodotto che si presenta in forma fluida: l'azoto ed il potassio derivano da sostanze in soluzione e in sospensione acquosa, senza incorporazione di sostanze organiche fertilizzanti di origine animale o vegetale
	Titolo minimo in elementi fertilizzanti (percentuale del peso)	— totale: 18 % (N + K ₂ O); — per ciascuno degli elementi fertilizzanti: 3 % N, 5 % K ₂ O; — titolo massimo di biureto: N ureico × 0,026.

Forme, solubilità nonché titolo in elementi fertilizzanti da dichiarare secondo quanto specificato nelle colonne 4, 5 e 6 Finezza di macinazione			Indicazioni di identificazione del concime Altri requisiti		
N	P ₂ O ₅	K ₂ O	N	P ₂ O ₅	K ₂ O
1	2	3	4	5	6
(1) Azoto totale (2) Azoto nitrico (3) Azoto ammoniacale (4) Azoto ureico		K ₂ O solubile in acqua	(1) Azoto totale (2) Se una delle forme di azoto da (2) a (4) raggiunge almeno l'1 % in peso essa va dichiarata (3) Se il titolo di biuretto non supera lo 0,2 % si può aggiungere l'indicazione «A basso titolo di biuretto»		(1) Ossido di potassio solubile in acqua (2) L'indicazione «a basso tenore di cloro» corrisponde ad un tenore massimo di Cl pari al 2 %. (3) È consentito dichiarare il tenore di cloro.

C.2. Concimi fluidi composti (segue)

C.2.7.	Denominazione del tipo	Soluzione di concimi PK
	Modo di preparazione:	Prodotto ottenuto per via chimica e per dissoluzione in acqua, senza incorporazione di sostanze organiche fertilizzanti d'origine animale o vegetale
	Titolo minimo in elementi fertilizzanti (percentuale del peso)	— totale: 18 % (P ₂ O ₅ + K ₂ O), — per ciascuno degli elementi fertilizzanti: 5 % P ₂ O ₅ , 5 % K ₂ O.

Forme, solubilità nonché titolo in elementi fertilizzanti da dichiarare secondo quanto specificato nelle colonne 4, 5 e 6 Finezza di macinazione			Indicazioni di identificazione del concime Altri requisiti		
N	P ₂ O ₅	K ₂ O	N	P ₂ O ₅	K ₂ O
1	2	3	4	5	6
	P ₂ O ₅ solubile in acqua	K ₂ O solubile in acqua		P ₂ O ₅ solubile in acqua	(1) Ossido di potassio solubile in acqua (2) L'indicazione «a basso tenore di cloro» corrisponde ad un tenore massimo di Cl pari al 2 %. (3) È consentito dichiarare il tenore di cloro.

C.2. Concimi fluidi composti (segue)

C.2.8.	Denominazione del tipo	Sospensione di concime PK
	Modo di preparazione:	Prodotto che si presenta in forma fluida; gli elementi fertilizzanti derivano da sostanze in soluzione e sospensione, senza incorporazione di sostanze organiche fertilizzanti di origine animale o vegetale
	Titolo minimo in elementi fertilizzanti (percentuale del peso)	— totale: 18 % (P_2O_5 + K_2O), — per ciascuno degli elementi fertilizzanti: 5 % P_2O_5 , 5 % K_2O .

Forme, solubilità nonché titolo in elementi fertilizzanti da dichiarare secondo quanto specificato nelle colonne 4, 5 e 6 Finezza di macinazione			Indicazioni di identificazione del concime Altri requisiti		
N	P_2O_5	K_2O	N	P_2O_5	K_2O
1	2	3	4	5	6
	(1) P_2O_5 solubile in acqua (2) P_2O_5 solubile in citrato ammonico neutro (3) P_2O_5 solubile in citrato ammonico neutro ed acqua	K_2O solubile in acqua		(1) Se la P_2O_5 solubile in acqua non raggiunge il 2 % va dichiarata unicamente la solubilità (2) (2) Se la P_2O_5 solubile in acqua raggiunge il 2 % va dichiarata la solubilità (3) e si deve obbligatoriamente indicare il titolo di P_2O_5 solubile in acqua I concimi non possono contenere né scorie Thomas, né fosfato alluminocalcico, né fosfato termico, né fosfati naturali parzialmente solubilizzati o fosfati naturali	(1) Ossido di potassio solubile in acqua (2) L'indicazione «a basso tenore di cloro» corrisponde ad un tenore massimo di Cl pari al 2 %. (3) È consentito dichiarare il tenore di cloro.

D. Concimi minerali per l'apporto di elementi nutritivi secondari

N.	Denominazione del tipo	Modo di preparazione e componenti essenziali	Titolo minimo in elementi nutritivi fertilizzanti (percentuale del peso) Indicazioni relative alla valutazione degli elementi fertilizzanti Altre prescrizioni	Altre indicazioni relative alla denominazione del tipo	Elementi il cui titolo deve essere dichiarato Forme e solubilità degli elementi fertilizzanti Altri criteri
1	2	3	4	5	6
1	Solfato di calcio	Prodotto d'origine naturale od industriale contenente solfato di calcio a vari gradi d'idratazione	25 % CaO 35 % SO ₃ Calcio e zolfo valutati come CaO + SO ₃ totale Finezza di macinazione: — passaggio di almeno l'80 % al setaccio a maglie di 2 mm; — passaggio di almeno il 99 % al setaccio a maglie di 10 mm.	Possono esser aggiunte le consuete denominazioni commerciali	Anidride solforica totale Facoltativamente: CaO totale
2	Soluzione di cloruro di calcio	Soluzione di cloruro di calcio d'origine industriale	12 % CaO Calcio valutato come CaO solubile in acqua		Ossido di calcio Facoltativamente: per polverizzazione su piante
3	Zolfo elementare	Prodotto d'origine naturale od industriale più o meno raffinato	98 % S (245 %: SO ₃) Zolfo valutato come SO ₃ totale		Anidride solforica totale
4	Kieserite	Prodotto di origine mineraria contenente come componente principale solfato di magnesio monoidrato	24 % MgO 28 % SO ₃ Magnesio e zolfo valutati come ossido di magnesio ed anidride solforica solubili in acqua	Possono esser aggiunte le consuete denominazioni commerciali	Ossido di magnesio solubile in acqua Facoltativamente: anidride solforica solubile in acqua
5	Solfato di magnesio	Prodotto contenente soltanto solfato di magnesio eptaidrato	15 % MgO 28 % SO ₃ Magnesio e zolfo valutati come ossido di magnesio ed anidride solforica solubili in acqua	Possono esser aggiunte le consuete denominazioni commerciali	Ossido di magnesio solubile in acqua Facoltativamente: anidride solforica solubile in acqua
5.1	Soluzione di solfato di magnesio	Prodotto ottenuto per dissoluzione in acqua di solfato di magnesio d'origine industriale	5 % MgO 10 % SO ₃ Magnesio e zolfo valutati come ossido di magnesio ed anidride solforica solubili in acqua	Possono esser aggiunte le consuete denominazioni commerciali	Ossido di magnesio solubile in acqua Facoltativamente: anidride solforica solubile in acqua
5.2	Idrossido di magnesio	Prodotto ottenuto per via chimica contenente come componente principale idrossido di magnesio	60 % MgO Finezza di macinazione: passaggio di almeno il 99 % al setaccio a maglie di 0,063 mm.		Ossido di magnesio totale

1	2	3	4	5	6
5.3	Sospensione d'idrossido di magnesio	Prodotto ottenuto per sospensione del tipo 5.2	24 % MgO		Ossido di magnesio totale
6	Soluzione di cloruro di magnesio	Prodotto ottenuto per dissoluzione di cloruro di magnesio d'origine industriale	13 % MgO Magnesio valutato come ossido di magnesio Titolo massimo di calcio: 3 % CaO		Ossido di magnesio

E. Concimi minerali per l'apporto di microelementi

Nota esplicativa: le note che seguono si applicano alla totalità della parte E.

Nota 1: per denominare un agente chelante si può far uso delle sue iniziali quali figurano al punto E.3.

Nota 2: se il prodotto non lascia residuo solido dopo la sua dissoluzione in acqua può esser qualificato «solubile».

Nota 3: se un microelemento è presente in forma chelata deve essere indicato l'intervallo di pH che garantisce una buona stabilità della frazione chelata.

E.1. Concimi contenenti un solo microelemento

E.1.1. Boro

N.	Denominazione del tipo	Modo di preparazione e componenti essenziali	Titolo minimo in elementi nutritivi fertilizzanti (percentuale del peso) Indicazioni relative alla valutazione degli elementi fertilizzanti Altre prescrizioni	Altre indicazioni relative alla denominazione del tipo	Elementi il cui titolo deve essere dichiarato Forme e solubilità degli elementi fertilizzanti Altri criteri
1	2	3	4	5	6
1 (a)	Acido borico	Prodotto ottenuto per azione di un acido su un borato	14 % B solubile in acqua	Possono esser aggiunte le consuete denominazioni commerciali.	Boro (B) solubile in acqua
1 (b)	Borato di sodio	Prodotto ottenuto per via chimica contenente come componente essenziale un borato di sodio	10 % B solubile in acqua	Possono esser aggiunte le consuete denominazioni commerciali.	Boro (B) solubile in acqua
1 (c)	Borato di calcio	Prodotto ottenuto a partire da colemanite o pandermite contenente come componente essenziale borati di calcio	7 % B totale Finezza di macinazione: passaggio di almeno il 98 % al setaccio da 0,063 mm	Possono esser aggiunte le consuete denominazioni commerciali.	Boro (B) totale
1 (d)	Boro etanolamina	Prodotto ottenuto per reazione di acido borico con etanolamina	8 % B solubile in acqua		Boro (B) solubile in acqua

1	2	3	4	5	6
1 (e)	Concime borato in soluzione	Prodotto ottenuto per dissoluzione in acqua dei tipi 1a e/o 1b e/o 1d	2 % B solubile in acqua	La denominazione deve includere i nomi dei composti presenti.	Boro (B) solubile in acqua
1 (f)	Concime borato in sospensione	Prodotto ottenuto per sospensione in acqua dei tipi 1a e/o 1b e/o 1d	2 % B solubile in acqua	La denominazione deve includere i nomi dei composti presenti.	Boro (B) solubile in acqua

E.1.2. Cobalto

N.	Denominazione del tipo	Modo di preparazione e componenti essenziali	Titolo minimo in elementi nutritivi fertilizzanti (percentuale del peso) Indicazioni relative alla valutazione degli elementi fertilizzanti Altre prescrizioni	Altre indicazioni relative alla denominazione del tipo	Elementi il cui titolo deve essere dichiarato Forme e solubilità degli elementi fertilizzanti Altri criteri
1	2	3	4	5	6
2 (a)	Sale di cobalto	Prodotto ottenuto per via chimica contenente come componente essenziale un sale minerale di cobalto	19 % Co solubile in acqua	La denominazione deve comprendere il nome dell'anione minerale	Cobalto (Co) solubile in acqua
2 (b)	Chelato di cobalto	Prodotto solubile in acqua ottenuto per combinazione chimica del cobalto con un agente chelante	2 % Co solubile in acqua, di cui almeno 8/10 del valore dichiarato in forma chelata	Nome dell'agente chelante	Cobalto (Co) solubile in acqua Cobalto (Co) chelato
2 (c)	Soluzione di concime al cobalto	Prodotto ottenuto per dissoluzione in acqua di concimi del tipo 2 (a) e/o di uno solo del tipo 2 (b)	2 % Co solubile in acqua	La denominazione deve contenere: (1) i nomi degli anioni minerali; (2) il nome dell'eventuale agente chelante.	Cobalto (Co) solubile in acqua Cobalto (Co) chelato eventualmente presente

E.1.3. Rame

N.	Denominazione del tipo	Modo di preparazione e componenti essenziali	Titolo minimo in elementi nutritivi fertilizzanti (percentuale del peso) Indicazioni relative alla valutazione degli elementi fertilizzanti Altre prescrizioni	Altre indicazioni relative alla denominazione del tipo	Elementi il cui titolo deve essere dichiarato Forme e solubilità degli elementi fertilizzanti Altri criteri
1	2	3	4	5	6
3 (a)	Sale di rame	Prodotto ottenuto per via chimica contenente come componente essenziale un sale minerale di rame	20 % Cu solubile in acqua	La denominazione deve contenere il nome dell'anione minerale.	Rame (Cu) solubile in acqua
3 (b)	Ossido di rame	Prodotto ottenuto per via chimica contenente come componente essenziale ossido di rame	70 % Cu totale Finezza di macinazione: passaggio di almeno il 98 % al setaccio da 0,063 mm		Rame (Cu) totale
3 (c)	Idrossido di rame	Prodotto ottenuto per via chimica contenente come componente essenziale idrossido di rame	45 % Cu totale Finezza di macinazione: passaggio di almeno il 98 % al setaccio da 0,063 mm		Rame (Cu) totale
3 (d)	Chelato di rame	Prodotto solubile in acqua ottenuto per combinazione chimica del rame con un agente chelante	9 % Cu solubile in acqua, di cui almeno 8/10 del valore dichiarato in forma chelata	Nome dell'agente chelante	Rame (Cu) solubile in acqua Rame (Cu) chelato
3 (e)	Concime a base di rame	Prodotto ottenuto miscelando concimi dei tipi 3 (a) e/o 3 (b) e/o 3 (c) e/o uno solo del tipo 3 (d) e, se del caso, una carica non nutriente né tossica	5 % Cu totale	La denominazione deve contenere: (1) i nomi dei composti del rame; (2) il nome dell'eventuale agente chelante.	Rame (Cu) totale Rame (Cu) solubile in acqua se risulta pari ad almeno 1/4 del rame totale Rame (Cu) chelato eventualmente presente
3 (f)	Soluzione di concime a base di rame	Prodotto ottenuto per dissoluzione in acqua di concimi del tipo 3 (a) e/o di uno solo del tipo 3 (d)	3 % Cu solubile in acqua	La denominazione deve contenere: (1) i nomi degli anioni minerali; (2) il nome dell'eventuale agente chelante.	Rame (Cu) solubile in acqua Rame (Cu) chelato eventualmente presente
3 (g)	Ossicloruro di rame	Prodotto ottenuto per via chimica contenente come componente essenziale ossicloruro di rame $[\text{Cu}_2\text{Cl}(\text{OH})_3]$	50 % Cu totale Finezza di macinazione: passaggio di almeno il 98 % al setaccio da 0,063 mm		Rame (Cu) totale
3 (h)	Ossicloruro di rame in sospensione	Prodotto ottenuto per sospensione del tipo 3 (g)	17 % Cu totale		Rame (Cu) totale

E.1.4. Ferro

N.	Denominazione del tipo	Modo di preparazione e componenti essenziali	Titolo minimo in elementi nutritivi fertilizzanti (percentuale del peso) Indicazioni relative alla valutazione degli elementi fertilizzanti Altre prescrizioni	Altre indicazioni relative alla denominazione del tipo	Elementi il cui titolo deve essere dichiarato Forme e solubilità degli elementi fertilizzanti Altri criteri
1	2	3	4	5	6
4 (a)	Sale di ferro	Prodotto ottenuto per via chimica contenente come componente essenziale un sale minerale di ferro	12 % Fe solubile in acqua	La denominazione deve contenere il nome dell'anione minerale	Ferro (Fe) solubile in acqua
4 (b)	Chelato di ferro	Prodotto solubile in acqua ottenuto per reazione chimica del ferro con degli agenti chelanti elencati nell'allegato I, capitolo E.3	5 % ferro solubile in acqua, la cui frazione chelata è di almeno l'80 %	Nome degli agenti chelanti	— Ferro (Fe) solubile in acqua — Frazione chelata (EN 13366) — Ferro (Fe) chelato da ciascun agente chelante nella misura in cui ogni frazione è superiore al 2 % (EN 13368 parti 1 e 2)
4 (c)	Soluzione di concime a base di ferro	Prodotto ottenuto per dissoluzione in acqua di concimi del tipo 4 (a) e/o di uno solo del tipo 4 (b)	2 % Fe solubile in acqua	La denominazione deve contenere: (1) i nomi degli anioni minerali; (2) il nome dell'eventuale agente chelante.	Ferro (Fe) solubile in acqua Ferro (Fe) chelato eventualmente presente

E.1.5. Manganese

N.	Denominazione del tipo	Modo di preparazione e componenti essenziali	Titolo minimo in elementi nutritivi fertilizzanti (percentuale del peso) Indicazioni relative alla valutazione degli elementi fertilizzanti Altre prescrizioni	Altre indicazioni relative alla denominazione del tipo	Elementi il cui titolo deve essere dichiarato Forme e solubilità degli elementi fertilizzanti Altri criteri
1	2	3	4	5	6
5 (a)	Sale di manganese	Prodotto ottenuto per via chimica contenente come componente essenziale un sale minerale di manganese (Mn II)	17 % Mn solubile in acqua	La denominazione deve contenere il nome dell'anione minerale combinato.	Manganese (Mn) solubile in acqua
5 (b)	Chelato di manganese	Prodotto solubile in acqua ottenuto per combinazione chimica del manganese con un agente chelante	5 % Mn solubile in acqua, di cui almeno 8/10 del valore dichiarato in forma chelata	Nome dell'agente chelante	Manganese (Mn) solubile in acqua Manganese (Mn) chelato
5 (c)	Ossido di manganese	Prodotto ottenuto per via chimica contenente come componenti essenziali ossidi di manganese	40 % Mn totale Finezza di macinazione: passaggio di almeno l'80 % al setaccio da 0,063 mm		Manganese (Mn) totale

1	2	3	4	5	6
5 (d)	Concime a base di manganese	Prodotto ottenuto miscelando i tipi 5 (a) e 5 (c)	17 % Mn totale	La denominazione deve contenere i nomi dei composti del manganese usati	Manganese (Mn) totale Manganese (Mn) solubile in acqua se è pari ad almeno 1/4 del manganese totale
5 (e)	Soluzione di concime a base di manganese	Prodotto ottenuto per dissoluzione in acqua di concimi del tipo 5 (a) e/o di uno solo del tipo 5 (b)	3 % Mn solubile in acqua	La denominazione deve contenere: (1) i nomi degli anioni minerali; (2) il nome dell'eventuale agente chelante.	Manganese (Mn) solubile in acqua Manganese (Mn) chelato eventualmente presente

E.1.6. Molibdeno

N.	Denominazione del tipo	Modo di preparazione e componenti essenziali	Titolo minimo in elementi nutritivi fertilizzanti (percentuale del peso) Indicazioni relative alla valutazione degli elementi fertilizzanti Altre prescrizioni	Altre indicazioni relative alla denominazione del tipo	Elementi il cui titolo deve essere dichiarato Forme e solubilità degli elementi fertilizzanti Altri criteri
1	2	3	4	5	6
6 (a)	Molibdato di sodio	Prodotto ottenuto per via chimica contenente come componente essenziale molibdato di sodio	35 % Mo solubile in acqua		Molibdeno (Mo) solubile in acqua
6 (b)	Molibdato d'ammonio	Prodotto ottenuto per via chimica contenente come componente essenziale molibdato d'ammonio	50 % Mo solubile in acqua		Molibdeno (Mo) solubile in acqua
6 (c)	Concime a base di molibdeno	Prodotto ottenuto miscelando i tipi 6 (a) e 6 (b)	35 % Mo solubile in acqua	La denominazione deve contenere i nomi dei composti del molibdeno usati	Molibdeno (Mo) solubile in acqua
6 (d)	Soluzione di concime a base di molibdeno	Prodotto ottenuto per dissoluzione in acqua di concimi del tipo 6 (a) e/o di uno solo del tipo 6 (b)	3 % Mo solubile in acqua	La denominazione deve contenere i nomi dei composti del molibdeno usati	Molibdeno (Mo) solubile in acqua

E.1.7. Zinco

N.	Denominazione del tipo	Modo di preparazione e componenti essenziali	Titolo minimo in elementi nutritivi fertilizzanti (percentuale del peso) Indicazioni relative alla valutazione degli elementi fertilizzanti Altre prescrizioni	Altre indicazioni relative alla denominazione del tipo	Elementi il cui titolo deve essere dichiarato Forme e solubilità degli elementi fertilizzanti Altri criteri
1	2	3	4	5	6
7 (a)	Sale di zinco	Prodotto ottenuto per via chimica contenente come componente essenziale un sale minerale di zinco	15 % Zn solubile in acqua	La denominazione deve contenere il nome dell'anione minerale combinato	Zinco (Zn) solubile in acqua
7 (b)	Chelato di zinco	Prodotto solubile in acqua ottenuto per combinazione chimica dello zinco con un agente chelante	5 % Zn solubile in acqua, di cui almeno 8/10 del valore dichiarato in forma chelata	Nome dell'agente chelante	Zinco (Zn) solubile in acqua Zinco (Zn) chelato
7 (c)	Ossido di zinco	Prodotto ottenuto per via chimica contenente come componente essenziale ossido di zinco	70 % Zn totale Finezza di macinazione: passaggio di almeno l'80 % al setaccio da 0,063 mm		Zinco (Zn) totale
7 (d)	Concime a base di zinco	Prodotto ottenuto miscelando i tipi 7 (a) e 7 (c)	30 % Zn totale	La denominazione deve contenere i nomi di composti dello zinco presenti	Zinco (Zn) totale Zinco (Zn) solubile in acqua se è pari ad almeno 1/4 dello zinco (Zn) totale
7 (e)	Soluzione di concime a base di zinco	Prodotto ottenuto per dissoluzione in acqua di concimi del tipo 7 (a) e/o di uno solo del tipo 7 (b)	3 % Zn solubile in acqua	La denominazione deve contenere: (1) i nomi degli anioni minerali; (2) il nome dell'eventuale agente chelante.	Zinco (Zn) solubile in acqua Zinco (Zn) chelato eventualmente presente

E.2. Titolo minimo di microelementi in percentuale del peso del concime

E.2.1. Miscele solide o fluide di microelementi

	Quando il microelemento è presente sotto forma:	
	esclusivamente minerale	chelata o complessata
Per un microelemento:		
Boro (B)	0,2	0,2
Cobalto (Co)	0,02	0,02
Rame (Cu)	0,5	0,1
Ferro (Fe)	2,0	0,3
Manganese (Mn)	0,5	0,1
Molibdeno (Mo)	0,02	—
Zinco (Zn)	0,5	0,1

Totale minimo di microelementi in una miscela solida: 5 % del concime in termini di massa.

Totale minimo di microelementi in una miscela fluida: 2 % del concime in termini di massa.

E.2.2. Concimi CE per l'apporto di elementi nutritivi principali e/o secondari contenenti microelementi applicabili al suolo

	Per colture o pascoli	Per uso orticolo
Boro (B)	0,01	0,01
Cobalto (Co)	0,002	—
Rame (Cu)	0,01	0,002
Ferro (Fe)	0,5	0,02
Manganese (Mn)	0,1	0,01
Molibdeno (Mo)	0,001	0,001
Zinco (Zn)	0,01	0,002

E.2.3. Concimi CE per l'apporto di elementi nutritivi principali e/o secondari contenenti microelementi da nebulizzare sul fogliame

Boro (B)	0,010
Cobalto (Co)	0,002
Rame (Cu)	0,002
Ferro (Fe)	0,020
Manganese (Mn)	0,010
Molibdeno (Mo)	0,001
Zinco (Zn)	0,002

E.3. *Elenco degli agenti organici chelanti e complessanti autorizzati per complessare i microelementi:*

I prodotti che seguono sono autorizzati nella misura in cui soddisfino le condizioni di cui alla direttiva 67/548/CEE ⁽¹⁾, come modificata.

E.3.1. *Agenti chelanti* ⁽²⁾

Acidi o sali di sodio, potassio od ammonio di:

Acido etilendiamminotetraacetico	EDTA	C ₁₀ H ₁₆ O ₈ N ₂
Acido dietilentriamminopentaacetico	DTPA	C ₁₄ H ₂₃ O ₁₀ N ₃
[o,o]: acido etilendiammino-di (o-idrossifenilacetico)	EDDHA	C ₁₈ H ₂₀ O ₆ N ₂
[o,p]: acido etilendiammino-N-(o-idrossifenilacetico)	EDDHA	C ₁₈ H ₂₀ O ₆ N ₂
N'-(p-idrossifenilacetico)acido idrossi-2-etilendiamminotriacetico	HEEDTA	C ₁₀ H ₁₈ O ₇ N ₂
[o,o]: acido etilendiammino-di (o-idrossi-o-metilfenil acetico)	EDDHMA	C ₂₀ H ₂₄ O ₆ N ₂
[o,p]: acido etilendiammino-di (o-idrossi-p-metilfenil acetico)	EDDHMA	C ₂₀ H ₂₄ O ₆ N ₂
[p,o]: acido etilendiammino-di (p-idrossi-o-metilfenil acetico)	EDDHMA	C ₂₀ H ₂₄ O ₆ N ₂
[2,4]: acido etilendiammino-di (2-idrossi-4-carbossifenil acetico)	EDDCHA	C ₂₀ H ₂₀ O ₁₀ N ₂
[2,5]: acido etilendiammino-di (2-carbossi-5-idrossifenil acetico)	EDDCHA	C ₂₀ H ₂₀ O ₁₀ N ₂
[5,2]: acido etilendiammino-di (5-carbossi-2-idrossifenil acetico)	EDDCHA	C ₂₀ H ₂₀ O ₁₀ N ₂

E.3.2. *Agenti complessanti*

Elenco ancora da redigere

⁽¹⁾ GU L 196 del 16.8.1967, pag. 1.

⁽²⁾ Gli agenti chelanti devono essere individuati e quantificati dalla norma europea EN 13368, parti 1 e 2, nella misura in cui tale norma ricomprenda gli agenti summenzionati.

ALLEGATO II

TOLLERANZE

Le tolleranze indicate nel presente allegato costituiscono valore negativi in percentuale di peso.

Le tolleranze applicabili al titolo dichiarato di elementi nutritivi nei diversi tipi di concimi CE sono le seguenti:

1. **Concimi inorganici semplici per l'apporto di elementi nutritivi valori assoluti in percentuale di peso espressi in N, P₂O₅, K₂O, MgO, Cl**

1.1. *Concimi azotati*

Nitrato di calcio	0,4
Nitrato di calcio e di magnesio	0,4
Nitrato di sodio	0,4
Nitrato del Cile	0,4
Calciocianamide	1,0
Calciocianamide nitrata	1,0
Solfato ammonico	0,3
Nitrato ammonico o nitrato ammonico calcareo:	
— 32 % o meno	0,8
— più del 32 %	0,6
Solfonitrato ammonico	0,8
Solfonitrato di magnesio	0,8
Nitrato ammonico di magnesio	0,8
Urea	0,4
Sospensione di nitrato di calcio	0,4
Soluzione di concime azotato con urea formaldeide	0,4
Sospensione di concime azotato con urea formaldeide	0,4
Urea-ammonio solfato	0,5
Soluzione di concime azotato	0,6
Soluzione di nitrato ammonico ed urea	0,6

1.2. *Concimi fosfatici*

Scorie Thomas:	
— dichiarazione espressa da una forcella del 2 % in peso	0,0
— dichiarazione espressa da un solo numero	1,0

Altri concimi fosfatici

Solubilità della P ₂ O ₅ in:	numero del concime nell'allegato I	
— acido minerale	(3, 6, 7)	0,8
— acido formico	(7)	0,8
— citrato ammonico neutro	(2a, 2b, 2c)	0,8
— citrato ammonico alcalino	(4, 5, 6)	0,8
— acqua	(2a, 2b, 3)	0,9
	(2c)	1,3

1.3. <i>Concimi potassici</i>	
Sale grezzo di potassio	1,5
Sale grezzo di potassio arricchito	1,0
Cloruro di potassio:	
— 55 % o meno	1,0
— più del 55 %	0,5
Cloruro di potassio contenente sali di magnesio	1,5
Solfato di potassio	0,5
Solfato di potassio contenente sali di magnesio	1,5
1.4. <i>Altri componenti</i>	
Cloro	0,2
2. Concimi inorganici composti per l'apporto di elementi nutritivi principali	
2.1. <i>Elementi fertilizzanti</i>	
N	1,1
P ₂ O ₅	1,1
K ₂ O	1,1
2.2. <i>Valore consentito degli scarti della somma rispetto al valore dichiarato</i>	
concimi binari	1,5
concimi ternari	1,9
3. Elementi nutritivi secondari nei concimi	
Le tolleranze ammesse in rapporto ai titoli dichiarati di calcio, magnesio, sodio e zolfo corrispondono ad un quarto del titolo dichiarato di tali elementi nutritivi fino ad un massimo di 0,9 % in termini assoluti per CaO, MgO, Na ₂ O, e SO ₃ , vale a dire 0,64 per Ca, 0,55 per Mg, 0,67 per Na e 0,36 per S.	
4. Microelementi nei concimi	
La tolleranza ammessa in rapporto al titolo dichiarato di microelementi è di:	
— 0,4 % in termini assoluti nel caso dei titoli superiori al 2 %,	
— un quinto del valore dichiarato nel caso dei titoli inferiori od uguali al 2 %.	
La tolleranza ammessa in rapporto al titolo dichiarato delle varie forme di azoto o alle solubilità dichiarate dell'anidride fosforica è pari ad un decimo del titolo globale dell'elemento in questione con un massimo del 2 % in termini di massa, purché il titolo globale del suddetto elemento nutritivo si mantenga entro i limiti indicati nell'allegato I e nell'ambito delle tolleranze sopra riportate.	

ALLEGATO III

DISPOSIZIONI TECNICHE APPLICABILI AI CONCIMI A BASE DI NITRATO AMMONICO AD ELEVATO TITOLO D'AZOTO**1. Caratteristiche e limiti dei concimi semplici a base di nitrato ammonico ad elevato titolo d'azoto****1.1. Porosità (ritenzione d'olio)**

La ritenzione d'olio del concime, che dev'essere stato in precedenza sottoposto a due cicli termici di temperatura compresa tra i 25 ed i 50 °C che risultino conformi alle disposizioni della parte 2 della sezione 3 del presente allegato, non deve superare il 4 % in massa.

1.2. Materiale combustibile

La percentuale in massa di materiale combustibile espresso in carbonio non deve superare lo 0,2 % nei concime con un titolo d'azoto pari ad almeno il 31,5 % in massa e non deve superare lo 0,4 % nei concimi il cui titolo d'azoto in massa è pari ad almeno il 28 %, ma inferiore al 31,5 %.

1.3. pH

Una soluzione di 10 g di concime in 100 ml d'acqua deve avere un pH pari o superiore a 4,5.

1.4. Analisi granulometrica

Non più del 5 % in massa del concime deve passare attraverso un setaccio con maglie di 1 mm e non più del 3 % in massa deve passare attraverso un setaccio con maglie di 0,5 mm.

1.5. Cloro

Il titolo massimo di cloro del concime deve corrispondere allo 0,02 % in massa.

1.6. Metalli pesanti

Va esclusa qualsiasi aggiunta deliberata di metalli pesanti, e le eventuali tracce di tali metalli derivanti dal processo di produzione non devono superare i limiti stabiliti dal comitato.

Il contenuto di rame non dovrà risultare superiore a 10 mg/kg.

Non sono stabiliti limiti specifici per altri metalli pesanti.

2. Descrizione della prova di detonabilità relativa ai concimi a base di nitrato ammonico ad elevato titolo d'azoto

La prova va effettuata su un campione rappresentativo di concime. Prima di eseguire la prova di detonabilità l'intera massa del campione va sottoposta a cinque cicli termici in conformità di quanto disposto nella parte 3 della sezione 3 del presente allegato.

Il concime va sottoposto alla prova di detonabilità in tubo orizzontale d'acciaio nelle seguenti condizioni:

- tubo d'acciaio senza saldature,
- lunghezza del tubo: almeno 1 000 mm,
- diametro esterno: almeno 114 mm,
- spessore della parete: almeno 5 mm,
- detonatore: tipo e massa del detonatore scelto devono essere tali da massimizzare la pressione di detonazione applicata al campione allo scopo di determinarne la propensione a trasmettere la detonazione stessa,
- temperatura di prova: 15-25 °C,
- cilindri di piombo di controllo per rilevare la detonazione, aventi un diametro di 50 mm ed un'altezza di 100 mm,

- sistemati ad intervalli di 150 mm, che sostengano il tubo orizzontalmente. Vanno eseguite due prove. La prova si considera decisiva se in entrambe le prove lo schiacciamento subito da uno o più dei cilindri di sostegno in piombo risulta inferiore al 5 %.

3. **Metodi di controllo della conformità ai valori indicati negli allegati III-1 e III-2**

Metodo 1

Metodi d'applicazione dei cicli termici

1. **Oggetto e campo d'applicazione**

Il presente documento definisce i procedimenti da seguire per sottoporre il campione ai cicli termici che precedono l'esecuzione della prova di ritenzione d'olio per concimi semplici a base di nitrato ammonico ad elevato titolo d'azoto e della prova di detonabilità per concimi a base di nitrato ammonico ad elevato titolo d'azoto sia semplici che composti.

I metodi dei cicli termici chiusi quali descritti nella presente sezione sono ritenuti idonei a simulare con sufficiente fedeltà le condizioni da prendere in considerazione ai fini dell'applicazione del titolo II, capo IV, senza che essi siano tuttavia necessariamente in grado di simulare ogni condizione incontrata nel corso del trasporto e del magazzinaggio.

2. **Cicli termici di cui all'allegato III.1**

2.1. *Campo d'applicazione*

Il seguente procedimento concerne i cicli termici che precedono la determinazione della ritenzione d'olio del concime.

2.2. *Principio e definizione*

Riscaldare il campione in un matraccio di Erlenmeyer portandolo dalla temperatura ambiente fino a 50 °C e mantenendolo a tale temperatura per due ore (fase a 50 °C). Raffreddare quindi a 25 °C mantenendo il campione a tale temperatura per due ore (fase a 25 °C). L'insieme delle due fasi successive a 50 °C ed a 25 °C costituisce un ciclo termico. Dopo aver subito due cicli termici il campione viene conservato ad una temperatura di 20 ± 3 °C in attesa di determinarne la ritenzione d'olio.

2.3. *Apparecchiatura*

Normale attrezzatura di laboratorio, ed in particolare:

- bagnimaria termostatati a $25 (\pm 1)$ ed a $50 (\pm 1)$ °C,
- beute della capacità di 150 ml.

2.4. *Modo di operare*

Versare il campione di $70 (\pm 5)$ g in una beuta e chiuderla quindi ermeticamente.

Trasferire ogni due ore ogni beuta dal bagno a 50 °C al bagno a 25 °C e viceversa.

Mantenere l'acqua di ogni bagno a temperatura costante ed agitarla rapidamente avendo cura che il livello dell'acqua si mantenga al di sopra del livello del campione. Proteggere il tappo dalla condensazione con un cappuccio di gomma spugnosa.

3. **Cicli termici di cui all'allegato III-2**

3.1. *Campo d'applicazione*

Il seguente procedimento concerne i cicli termici che precedono l'esecuzione della prova di detonabilità.

3.2. *Principio e definizione*

Riscaldare il campione in un recipiente a tenuta stagna portandolo dalla temperatura ambiente fino a 50 °C e mantenendolo a tale temperatura per un'ora (fase a 50 °C). Raffreddare quindi a 25 °C mantenendo il campione a tale temperatura per un'ora (fase a 25 °C). L'insieme delle due fasi successive a 50 °C ed a 25 °C costituisce un ciclo termico. Dopo aver subito due cicli termici il campione viene conservato ad una temperatura di 20 ± 3 °C in attesa di subire la prova di detonabilità.

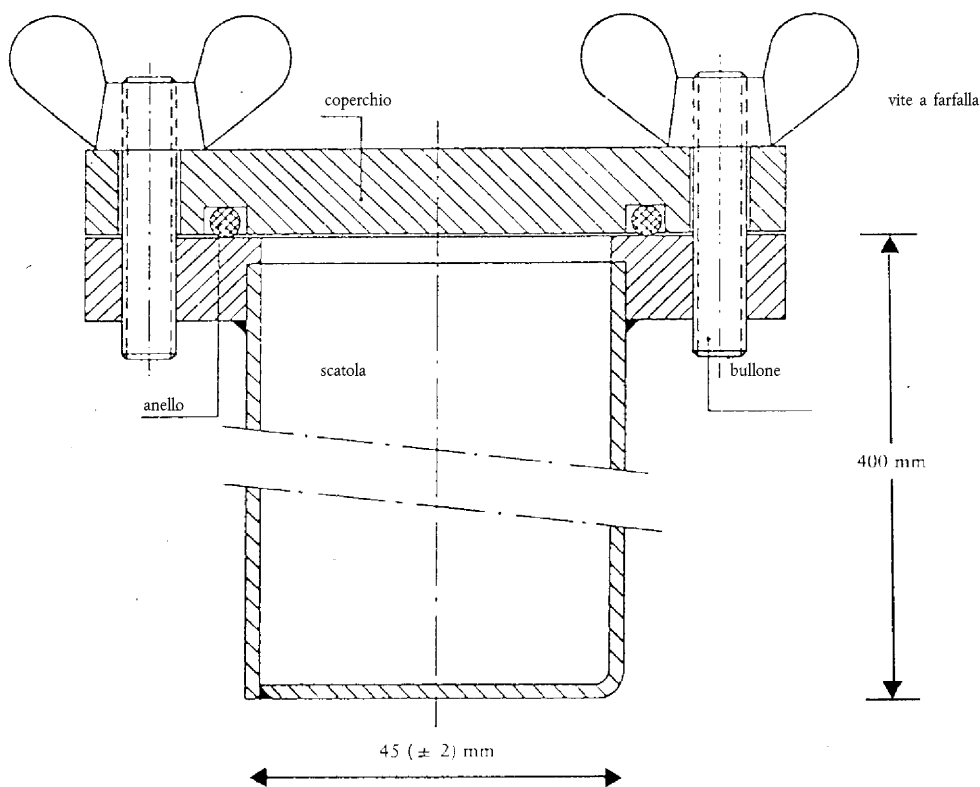
3.3. Apparecchiatura

- Un bagnomaria termostato a temperature comprese tra 20 e 51 °C con una velocità minima di riscaldamento e di raffreddamento di 10 °C/h, oppure due bagnomaria di cui uno termostato alla temperatura di 20 °C e l'altro a quella di 51 °C. L'acqua del bagno o dei bagni viene agitata in continuazione ed il volume dei bagni dev'essere tale da garantire una buona circolazione dell'acqua.
- Un recipiente d'acciaio inossidabile a tenuta stagna, dotato al centro di una termocoppia. Il recipiente deve avere una larghezza esterna di 45 (± 2) mm e pareti dello spessore di 1,5 mm (vedi figura 1). Altezza e larghezza del recipiente possono variare in funzione delle dimensioni del bagnomaria, ad esempio lunghezza 600 mm, altezza 400 mm.

3.4. Modo di operare

Introdurre nel recipiente una quantità di concime sufficiente per una prova di detonabilità e chiuderlo con il coperchio. Porre il recipiente nel bagnomaria. Riscaldare l'acqua a 51 °C e misurare la temperatura al centro del campione di fertilizzante. Un'ora dopo che la temperatura al centro del campione ha raggiunto i 50 °C iniziare il raffreddamento. Un'ora dopo che la temperatura al centro del campione ha raggiunto i 25 °C riscaldare nuovamente dando inizio al secondo ciclo. Qualora s'impieghino due bagni trasferire il recipiente da un bagno all'altro dopo ogni periodo di riscaldamento/raffreddamento.

Figura 1



Metodo 2

Determinazione della ritenzione d'olio

1. Oggetto e campo d'applicazione

Il presente documento definisce il procedimento da seguire per determinare la ritenzione d'olio di concimi semplici a base di nitrato ammonico ad elevato titolo d'azoto.

Il metodo è applicabile a concimi tanto perlati quanto granulari che non contengano sostanze solubili in olio.

2. Definizione

Ritenzione d'olio di un concime: la quantità d'olio trattenuta dal concime determinata nelle condizioni operative descritte ed espressa in percentuale della massa.

3. Principio

Immersione totale del campione in gasolio per un tempo determinato, seguita da sgocciolamento dell'eccesso di gasolio nelle condizioni specificate. Misurazione dell'aumento di massa del campione.

4. Reattivi

Gasolio

Viscosità massima: 5 mPas a 40 °C

Densità: da 0,8 a 0,85 g/ml a 20 °C

Contenuto di zolfo: $\leq 1,0$ % (m/m)

Ceneri: $\leq 0,1$ % (m/m)

5. Apparecchiatura

Normale attrezzatura di laboratorio, ed inoltre:

5.1. Bilancia analitica con sensibilità di 0,01 g.

5.2. Becher da 500 ml.

5.3. Imbuto in plastica, di preferenza con la parte superiore cilindrica, del diametro di circa 200 mm.

5.4. Setaccio di controllo a maglie di 0,5 mm, idoneo a venir inserito nell'imbuto (5.3).

Nota: le dimensioni d'imbuto e setaccio devono essere tali che si sovrappongano solo pochi granuli e che il gasolio possa sgocciolare facilmente.

5.5. Carta da filtro a filtrazione rapida, crespata, morbida, densità 150 g/m².

5.6. Salviette assorbenti, tipo kleenex (da laboratorio).

6. Modo di operare

6.1. Si eseguono due determinazioni in rapida successione su porzioni diverse dello stesso campione.

6.2. Scartare le particelle di dimensioni inferiori a 0,5 mm per mezzo del setaccio di controllo (5.4). Per una singola determinazione pesare 50 g circa del campione nel becher (5.2) con una precisione di 0,01 g. Aggiungere una quantità di gasolio (paragrafo 4) sufficiente a coprire completamente i granuli ed agitare con cautela allo scopo di bagnare completamente la superficie di tutti i granuli. Coprire il becher con un vetro da orologio e lasciarlo in riposo per un ora alla temperatura di 25 (± 2) °C.

6.3. Filtrare quantitativamente il contenuto del becher attraverso l'imbuto (5.3) munito di un setaccio di controllo (5.4). Lasciare per un'ora sul setaccio il quantitativo da esso trattenuto allo scopo di far defluire la massima parte dell'eccesso di gasolio.

6.4. Stendere un doppio foglio di carta da filtro (5.5) (circa 500 × 500 mm) su una superficie liscia, piegando verso l'alto i quattro bordi dei due fogli per una larghezza di 40 mm circa allo scopo di evitare che i granuli possano rotolar via. Disporre al centro della carta da filtro due salviette assorbenti sovrapposte (5.6). Versare l'intero contenuto del setaccio (5.4) su tali salviette e spargerlo uniformemente con un pennello soffice e piatto. Dopo due minuti sollevare un lato delle salviette per versare i granuli sulla carta da filtro sottostante e spargerli uniformemente con il pennello. Stendere sul campione un altro foglio di carta da filtro, anch'esso con i bordi ripiegati verso l'alto, e far rotolare i granuli tra i fogli di carta da filtro con movimenti circolari esercitando nel contempo una leggera pressione. Ogni otto movimenti circolari fermarsi e sollevare i bordi opposti dei fogli di carta da filtro così da riportare al centro i granuli rotolati verso il bordo del foglio. Seguire il seguente ritmo: effettuare quattro movimenti circolari completi, prima in senso orario e quindi in senso antiorario, riportando poi al centro i granuli nel modo sopra descritto. Questa operazione va ripetuta tre volte (24 movimenti circolari, bordo dei fogli sollevato due volte). Inserire con precauzione un nuovo foglio di carta da filtro tra i due fogli inferiori; sollevare quindi i bordi del foglio su cui si trovano i granuli facendo rotolare questi ultimi sopra il nuovo foglio. Coprire i granuli con un nuovo foglio di carta da filtro e ripetere il procedimento descritto sopra. Subito dopo l'operazione, trasferire i granuli in un cristallizzatore tarato e ripesare con l'approssimazione di 0,01 g per determinare la massa della quantità di gasolio trattenuto.

6.5. *Ripetizione dell'operazione di rotolamento e della pesata*

Se la quantità di gasolio ritenuta dalla porzione di campione risulta essere superiore a 2,00 g porre il campione su un nuovo strato di carta da filtro e ripetere l'operazione di rotolamento, sollevando i bordi come descritto al punto 6.4 (2 × 8 movimenti circolari, bordo dei fogli sollevato una volta). Pesare quindi nuovamente il campione.

7. **Espressione dei risultati**

7.1. *Metodo di calcolo e formula*

La ritenzione d'olio risultante da ciascuna determinazione (6.1), espressa in percentuale della massa del campione setacciato, è data dalla formula:

$$\text{Ritenzione d'olio} = \frac{m_2 - m_1}{m_1} \times 100$$

dove:

m_1 è la massa in grammi del campione setacciato (6.2),

m_2 è la massa in grammi del campione (rispettivamente paragrafo 6.4 o 6.5) risultante dall'ultima pesata.

Come risultato va presa la media aritmetica delle due determinazioni.

Metodo 3

Determinazione dei componenti combustibili

1. **Oggetto e campo d'applicazione**

Il presente documento stabilisce il procedimento da seguire per dosare i componenti combustibili nei concimi semplici a base di nitrato ammonico ad elevato titolo d'azoto.

2. **Principio**

Si elimina innanzitutto per mezzo di un acido il biossido di carbonio prodotto dagli additivi inorganici. Si ossidano i composti organici per mezzo di una miscela acido cromico/acido solforico. Si fa assorbire da una soluzione d'idrossido di bario il biossido di carbonio che si forma. Si scioglie il precipitato in una soluzione di acido cloridrico e lo si determina per titolazione di ritorno con una soluzione d'idrossido di sodio.

3. **Reattivi**

3.1. Triossido di cromo Cr_2O_3 p.a. (VI)

3.2. Acido solforico al 60 % in volume: versare in un becher da un litro 360 ml d'acqua ed aggiungere con cautela 640 ml d'acido solforico ($d_{20} = 1,83$ g/ml).

3.3. Soluzione di nitrato d'argento: 0,1 mol/l.

3.4. *Idrossido di bario:*

Pesare 15 g d'idrossido di bario [$\text{Ba}(\text{OH})_2 \cdot 8\text{H}_2\text{O}$]. Sciogliere completamente in acqua calda. Lasciar raffreddare e versare in un matraccio da un litro. Completare a volume ed agitare. Filtrare su un filtro carta da filtro a pieghe.

3.5. Soluzione titolata d'acido cloridrico: 0,1 mol/l.

3.6. Soluzione titolata d'idrossido di sodio: 0,1 mol/l.

3.7. Soluzione di blu di bromofenolo in acqua: 0,4 g/l.

3.8. Soluzione di fenolftaleina in etanolo al 60 % in volume: 2 g/l.

3.9. Calce sodata: dimensione delle particelle 1,0-1,5 mm circa.

3.10. Acqua distillata, bollita di recente per eliminare il biossido di carbonio.

4. Attrezzatura

4.1. Normale attrezzatura di laboratorio, e segnatamente:

— crogiolo filtrante con setto di vetro sinterizzato, della capacità di 15 ml; diametro del setto 20 mm; altezza totale: 50 mm; porosità 4 (diametro dei pori 5-15 μm),

— becher da 600 ml.

4.2. Azoto compresso.

4.3. Apparecchiatura composta dalle parti seguenti, raccordate se possibile con giunti sferici smerigliati (vedi figura 2).

4.3.1. Tubo d'assorbimento A, della lunghezza di 200 mm circa ed avente un diametro di 30 mm, riempito di calce sodata (3.9), in esso trattenuto da tamponi di lana di vetro.

4.3.2. Pallone di reazione a fondo rotondo B da 500 ml, munito di tubo laterale.

4.3.3. Colonna di Vigreux lunga circa 150 mm (C').

4.3.4. refrigerante C a doppia parete, lungo circa 200 mm.

4.3.5. Bottiglia di Drechsel D, avente lo scopo di trattenere l'acido eventualmente distillato in eccesso.

4.3.6. Bagno di ghiaccio E per raffreddare la bottiglia di Drechsel.

4.3.7. Due assorbitori F_1 e F_2 , di diametro compreso tra i 32 ed i 35 mm, il cui distributore di gas sia costituito da un disco di 10 mm in vetro sinterizzato a bassa porosità.

4.3.8. Pompa aspirante e dispositivo G per regolare l'aspirazione, costituito da un elemento a T in vetro inserito nel circuito, il cui braccio libero è collegato ad un sottile tubo capillare per mezzo di un corto tubo di gomma munito di pinza a vite.

Attenzione: l'impiego di una soluzione bollente d'acido cromico in un'apparecchiatura sotto vuoto è pericoloso ed esige adeguate precauzioni.

5. Modo di operare

5.1. Pesata

Pesare circa 10 g di nitrato d'ammonio con l'approssimazione di 0,001 g.

5.2. Eliminazione dei carbonati

Porre il campione nel pallone di reazione B. Aggiungere 100 ml di H_2SO_4 (3.2). A temperatura ambiente i granuli si dissolvono in 10 minuti circa. Montare l'apparecchiatura come illustrato dalla figura: collegare un'estremità del tubo d'assorbimento (A) con la fonte di azoto (4.2) attraverso una guardia idraulica che abbia una tenuta di 5-6 mm di mercurio e l'altra estremità con il tubo di alimentazione che pesca nel pallone di reazione. Montare la colonna di Vigreux (C') ed il refrigerante (C) alimentato con acqua di raffreddamento. Dopo aver regolato il flusso di azoto in modo da ottenere una moderata corrente attraverso la soluzione, portare quest'ultima ad ebollizione e riscaldare ancora per due minuti. Al termine di tale periodo non dovrebbe più aversi alcuna effervescenza. Qualora si constati la presenza di bolle continuare a riscaldare per 30 minuti. Lasciare raffreddare la soluzione per almeno 20 minuti sotto corrente d'azoto.

Completare il montaggio dell'apparecchiatura come illustrato dalla figura collegando il tubo del refrigerante alla bottiglia di Drechsel (D) e quest'ultima agli assorbitori F_1 e F_2 . Durante il montaggio mantenere la circolazione della corrente d'azoto. Introdurre rapidamente 50 ml di soluzione d'idrossido di bario (3.4) in ciascuno degli assorbitori (F_1 e F_2).

Far gorgogliare per circa 10 minuti una corrente d'azoto. La soluzione negli assorbitori deve restare limpida; in caso contrario, regolare il processo di eliminazione dei carbonati.

5.3. *Ossidazione ed assorbimento*

Dopo aver estratto il tubo di alimentazione dell'azoto introdurre rapidamente attraverso il collo laterale del pallone di reazione (B) 20 g di triossido di cromo (3.1) e 6 ml di soluzione di nitrato d'argento (3.3). Collegare l'apparecchiatura alla pompa aspirante e regolare il flusso d'azoto così da far gorgogliare una quantità costante di gas attraverso gli assorbitori in vetro sinterizzato F₁ e F₂.

Riscaldare il pallone di reazione (B) mantenendo in ebollizione il suo contenuto per un'ora e mezza (¹). Potrà risultare necessario intervenire sul dispositivo di regolazione (G) per regolare il flusso di azoto nel caso in cui il carbonato di bario precipitato nel corso della prova ostruisca i dischi sinterizzati. L'operazione è condotta bene quando la soluzione d'idrossido di bario nell'assorbitore F₂ resta limpida. In caso contrario occorre ripetere la prova. Interrompere il riscaldamento e smontare l'apparecchiatura. Lavare ogni distributore internamente ed esternamente per rimuovere l'idrossido di bario e raccogliere le acque di lavaggio nell'assorbitore corrispondente. Disporre i distributori l'uno dopo l'altro in un becher da 600 ml da utilizzare successivamente per il dosaggio.

Filtrare rapidamente sotto vuoto il contenuto dell'assorbitore F₂ e quindi dell'assorbitore F₁ sul crogiolo in vetro sinterizzato. Asportare il precipitato sciacquando gli assorbitori con acqua (3.10) e lavare il crogiolo con 50 ml della stessa acqua. Collocare il crogiolo nel becher da 600 ml ed aggiungere circa 100 ml d'acqua. Versare 50 ml d'acqua bollita in ogni assorbitore e far passare per cinque minuti una corrente d'azoto attraverso i distributori. Unire queste acque a quelle del becher. Ripetere ancora una volta l'operazione per garantire la perfetta efficienza dei distributori.

5.4. *Determinazione dei carbonati provenienti da materiale organico*

Aggiungere nel becher cinque gocce di fenoltaleina (3.8). La soluzione vira al rosso. Titolare con acido cloridrico (3.5) sino a completa decolorazione. Agitare bene la soluzione nel crogiolo per verificare che la colorazione rosa non ricompaia. Aggiungere cinque gocce di blu di bromofenolo (3.7) e titolare con acido cloridrico (3.5) sino al viraggio al giallo. Aggiungere ulteriori 10 ml di acido cloridrico.

Portare ad ebollizione la soluzione e mantenervela per non più di un minuto. Verificare attentamente che nel liquido non vi sia più precipitato.

Lasciar raffreddare la soluzione ed effettuare la titolazione di ritorno con la soluzione d'idrossido di sodio (3.6).

6. **Prova in bianco**

Effettuare una prova in bianco seguendo lo stesso procedimento ed utilizzando la stessa quantità dei vari reagenti.

7. **Espressione dei risultati**

Il titolo di componenti combustibili (C), espresso come percentuale in massa del carbonio presente nel campione, è dato dall'equazione:

$$C \% = 0,06 \times \frac{V_1 - V_2}{E}$$

dove:

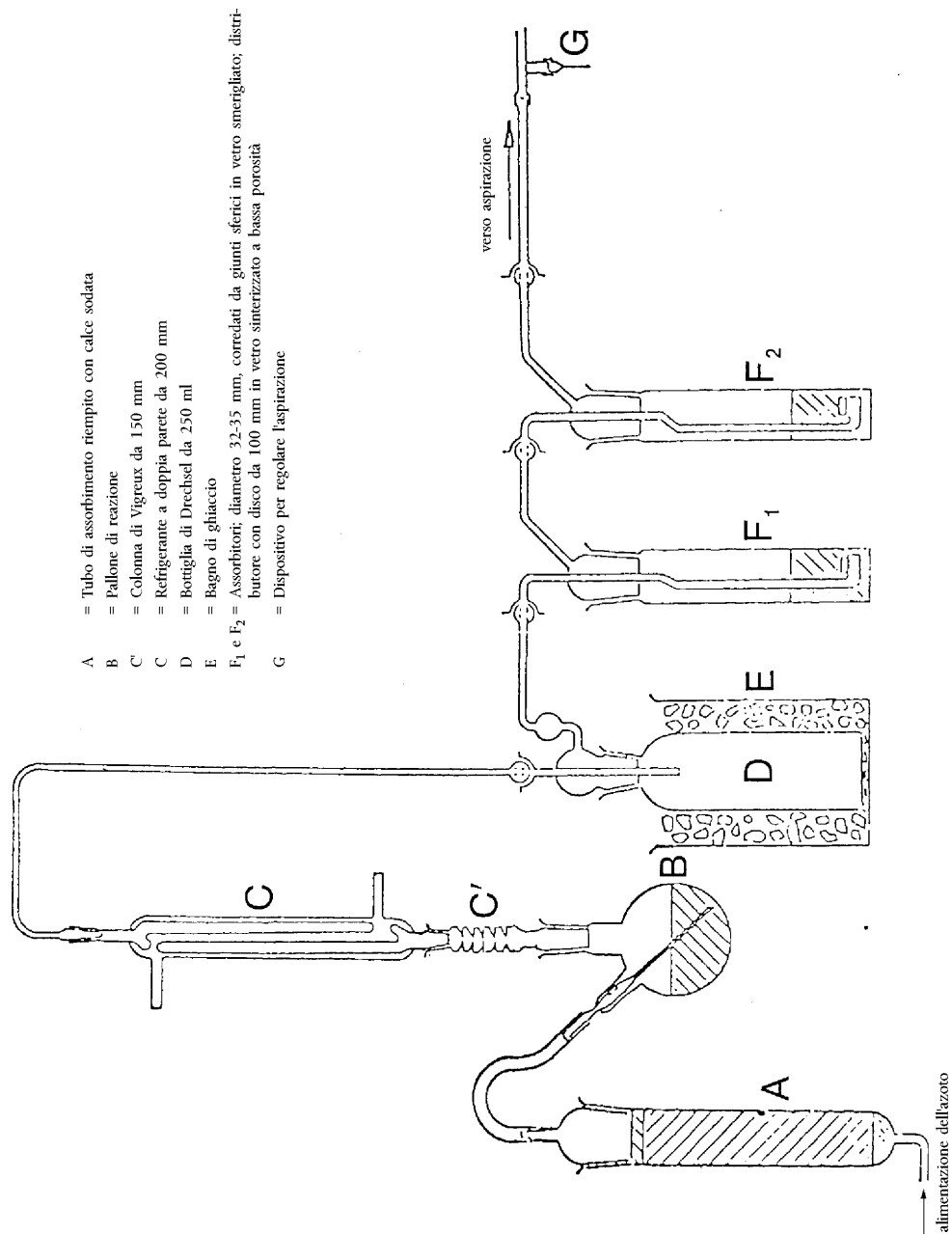
E = massa in grammi del campione di prova,

V₁ = volume totale in millilitri di acido cloridrico 0,1 mol/l aggiunto dopo il cambiamento di colore della fenoltaleina,

V₂ = volume in millilitri della soluzione d'idrossido di sodio 0,1 mol/l utilizzata per la titolazione di ritorno.

(¹) Un tempo di reazione di un'ora e mezza è sufficiente nel caso della maggior parte delle sostanze organiche in presenza di un catalizzatore di nitrato d'argento.

Figura 2



Metodo 4

Determinazione dei valori del pH

1. Oggetto e campo d'applicazione

Il presente documento stabilisce il procedimento per determinare il pH della soluzione di un concime semplice a base di nitrato ammonico ad elevato titolo d'azoto.

2. Principio

Misurazione del pH di una soluzione di nitrato ammonico per mezzo di un pH-metro.

3. Reattivi

Acqua distillata o demineralizzata, esente da biossido di carbonio.

3.1. Soluzione tampone, pH 6,88 a 20 °C

Sciogliere $3,40 \pm 0,01$ g di fosfato monopotassico (KH_2PO_4) in circa 400 ml d'acqua. Sciogliere quindi $3,55 \pm 0,01$ g di fosfato monosodico (Na_2HPO_4) in circa 400 ml d'acqua. Trasferire quantitativamente le due soluzioni in un pallone tarato da 1 000 ml, portare a volume ed omogeneizzare. Conservare tale soluzione in un recipiente a chiusura ermetica.

3.2. Soluzione tampone, pH 4,00 a 20 °C

Sciogliere $10,21 \pm 0,01$ g di ftalato monopotassico ($\text{KHC}_8\text{O}_4\text{H}_4$) in acqua, trasferire quantitativamente in un pallone tarato da 1 000 ml, portare a volume ed omogeneizzare.

Conservare tale soluzione in un recipiente a chiusura ermetica.

3.3. È consentito utilizzare le soluzioni titolate in commercio.

4. Apparecchiatura

pH-metro, con un elettrodo di vetro e l'altro di calomelano od elettrodi equivalenti, sensibilità di 0,05 unità pH.

5. Modo di operare

5.1. Taratura del pH-metro

Tarare il pH-metro (4) alla temperatura di $20 (\pm 1)^\circ\text{C}$ servendosi delle soluzioni tampone (3.1), (3.2) o (3.3). Far passare una leggera corrente d'azoto sulla superficie della soluzione mantenendola per l'intera durata della prova.

5.2. Determinazione

Versare 100,0 ml d'acqua su $10 (\pm 0,01)$ g di campione in un becher da 250 ml. Rimuovere gli insolubili per filtrazione, decantazione o centrifugazione del liquido. Misurare il pH della soluzione limpida alla temperatura di $20 \pm 1^\circ\text{C}$ seguendo lo stesso procedimento utilizzato per la taratura del pH-metro.

6. Espressione dei risultati

Esprimere il risultato in unità pH, con l'approssimazione di 0,1 unità, e specificare la temperatura alla quale si è operato.

Metodo 5

Analisi granulometrica

1. Oggetto e campo d'applicazione

Il presente documento stabilisce il procedimento da seguire per la setacciatura di prova dei concimi semplici a base di nitrato ammonico ad elevato titolo d'azoto.

2. Principio

Il campione da sottoporre a prova viene vagliato manualmente o meccanicamente con una serie di tre setacci. Si registra quindi la massa trattenuta da ciascun setaccio e si calcolano le percentuali del materiale che passa attraverso i setacci prestabiliti.

3. Apparecchiatura

3.1. Setacci di prova a rete metallica del diametro di 200 mm con maglie rispettivamente di 2,0 mm, 1,0 mm e 0,5 mm di serie normalizzate. Un coperchio ed un contenitore per tali setacci.

3.2. Bilancia con sensibilità sino a 0,1 g.

3.3. Vibratore meccanico (se disponibile) in grado d'imprimere al campione un movimento tanto verticale quanto orizzontale.

4. Modo di operare

4.1. Suddividere in modo rappresentativo il campione in porzioni di circa 100 g.

4.2. Pesare una di queste porzioni con l'approssimazione di 0,1 g.

4.3. Disporre i setacci in ordine ascendente (contenitore, 0,5 mm, 1 mm, 2 mm) e collocare la porzione precedentemente pesata nel setaccio superiore. Fissare il coperchio sopra la serie di setacci.

- 4.4. Agitare manualmente o meccanicamente, impartendo un movimento al tempo stesso verticale ed orizzontale; in caso di procedimento manuale, battere ogni tanto leggermente. Continuare quest'operazione per 10 minuti oppure sino a quando la quantità che passa attraverso ogni setaccio in un minuto risulti inferiore a 0,1 g.
 - 4.5. Togliere nell'ordine i setacci dal contenitore e raccogliere il materiale in essi contenuto; all'occorrenza spazzolare delicatamente il rovescio del setaccio con un pennello morbido.
 - 4.6. Pesare con l'approssimazione di 0,1 g il materiale rimasto su ciascun setaccio e quello raccolto nel contenitore.
- 5. Valutazione dei risultati**
- 5.1. Esprimere la massa di ogni frazione in percentuale della massa totale delle frazioni (e non della carica iniziale).

Calcolare la percentuale raccolta nel contenitore (cioè < 0,5 mm): A %

Calcolare la percentuale trattenuta dal setaccio di 0,5 mm: B %

Calcolare la percentuale che ha attraversato il setaccio da 1,0 mm, cioè (A + B) %

La somma delle masse delle frazioni non deve differire dalla massa iniziale di più del 2 %.
- 5.2. Effettuare almeno due analisi separate; i singoli risultati non devono scostarsi tra loro di più dell'1,0 % per A e di più dell'1,5 % per B. In caso contrario ripetere la prova.
- 6. Espressione dei risultati**
- Riportare la media dei due valori di A e quella dei due valori di A + B ottenuti.

Metodo 6

Determinazione del cloro (ioni cloruro)

1. **Oggetto e campo d'applicazione**

Il presente documento stabilisce il procedimento per determinare il titolo di cloro (ioni cloruro) nei concimi semplici a base di nitrato ammonico ad elevato titolo d'azoto.
2. **Principio**

Gli ioni cloruro dissolti in acqua vengono determinati per titolazione potenziometrica con nitrato d'argento in soluzione acida.
3. **Reattivi**

Acqua distillata o demineralizzata, esente da ioni cloruri.
 - 3.1. Acetone AR.
 - 3.2. Acido nitrico concentrato (densità a 20 °C = 1,40 g/ml)
 - 3.3. Soluzione titolata di nitrato d'argento 0,1 mol/l. Conservare in bottiglie di vetro scuro.
 - 3.4. Soluzione titolata di nitrato d'argento 0,004 mol/l (preparare al momento dell'uso).
 - 3.5. Soluzione standard di riferimento di cloruro di potassio 0,1 mol/l. Pesare, con l'approssimazione di 0,1 mg, 3,7276 g di cloruro di potassio p.a., preventivamente essiccato per un'ora in una stufa a 130 °C e raffreddato in un essiccatore fino a temperatura ambiente. Scioglierli in poca acqua e trasferire quantitativamente la soluzione in un pallone tarato da 500 ml, portando a volume ed agitando.
 - 3.6. Soluzione standard di riferimento di cloruro di potassio 0,004 M (preparare al momento dell'uso).
4. **Apparecchiatura**
 - 4.1. Potenzimetro con elettrodo indicatore d'argento ed elettrodo di riferimento al calomelano, sensibilità 2 mV, potenziale da - 500 a + 500 mV.
 - 4.2. Ponte salino, contenente una soluzione satura di nitrato di potassio, collegato con l'elettrodo al calomelano (4.1), provvisto all'estremità di setti porosi.

4.3. Agitatore magnetico con barretta rivestita in teflon.

4.4. Microburetta a punta sottile, con divisioni da 0,01 ml.

5. Modo di operare

5.1. Standardizzazione della soluzione di nitrato d'argento

Prelevare 5,00 ml e 10,00 ml della soluzione standard di riferimento di cloruro di potassio (3.6) e versarla in due becher a base larga di capacità adeguata (ad esempio 250 ml). Effettuare sul contenuto di ciascun becher la seguente titolazione:

Aggiungere 5 ml della soluzione di acido nitrico (3.2), 120 ml di acetone (3.1) e la quantità d'acqua occorrente per portare il volume complessivo a circa 150 ml. Introdurre nel becher la barretta dell'agitatore magnetico (4.3) e mettere in moto l'agitatore. Immergere nella soluzione l'elettrodo d'argento (4.1) e l'estremità libera del ponte (4.2). Collegare gli elettrodi al potenziometro (4.1) e, dopo aver controllato lo zero dello strumento, annotare il valore del potenziale iniziale.

Titolare con la microburetta (4.4), aggiungendo inizialmente 4 o 9 ml rispettivamente della soluzione di nitrato d'argento corrispondente alla soluzione standard di riferimento di cloruro di potassio utilizzata. Continuare ad aggiungere quantità successive di 0,1 ml per le soluzioni 0,004 mol/l e 0,05 ml per le soluzioni 0,1 mol/l. Dopo ogni aggiunta attendere che il potenziale si stabilizzi.

Annotare nelle prime due colonne di una tabella i volumi aggiunti ed i corrispondenti valori del potenziale.

In una terza colonna annotare gli incrementi successivi (Δ_1E) del potenziale E. In una quarta colonna annotare le differenze (Δ_2E), positive o negative, tra gli incrementi di potenziale (Δ_1E). La fine della titolazione corrisponde all'aggiunta di quella porzione di 0,1 o 0,05 ml (V_1) della soluzione di nitrato d'argento che dà il valore massimo di Δ_1E .

Il volume esatto (V_{eq}) della soluzione di nitrato d'argento corrispondente alla fine della reazione è dato dalla formula:

$$V_{eq} = V_0 + (V_1 \times \frac{b}{B})$$

dove:

V_0 = volume totale, in millilitri, della soluzione di nitrato d'argento immediatamente inferiore al volume che ha dato il massimo incremento di Δ_1E ,

V_1 = volume, in millilitri, dell'ultima porzione della soluzione di nitrato d'argento aggiunta (0,1 o 0,05 ml),

b = ultimo valore positivo di Δ_2E ,

B = somma dei valori assoluti dell'ultimo valore positivo di Δ_2E e del primo valore negativo di Δ_2E (vedi esempio nella tabella 1).

5.2. Prova in bianco

Effettuare una prova in bianco e tenerne conto nel calcolo del risultato finale.

Il risultato V_4 della prova in bianco dei reattivi è dato, in millilitri, dalla formula:

$$V_4 = 2V_3 - V_2$$

dove:

V_2 = valore, in millilitri, del volume esatto (V_{eq}) della soluzione di nitrato d'argento corrispondente alla titolazione di 10 ml della soluzione standard di riferimento di cloruro di potassio utilizzata,

V_3 = valore, in millilitri, del volume esatto (V_{eq}) della soluzione di nitrato d'argento corrispondente alla titolazione di 5 ml della soluzione standard di riferimento di cloruro di potassio utilizzata.

5.3. Prova di controllo

La prova in bianco può al tempo stesso servire a controllare il buon funzionamento dell'apparecchio e la corretta esecuzione del procedimento.

5.4. Dosaggio

Prelevare una porzione del campione di massa compresa tra 10 e 20 g e pesarla con l'approssimazione di 0,01 g. Trasferirla quantitativamente in un becher da 250 ml. Aggiungere 20 ml d'acqua, 5 ml di soluzione di acido nitrico (3.2), 120 ml di acetone (3.1) e la quantità d'acqua occorrente per portare il volume complessivo a circa 150 ml.

Introdurre nel becher la barretta dell'agitatore magnetico (4.3), porre il becher sull'agitatore e mettere in moto quest'ultimo. Immergere nella soluzione l'elettrodo d'argento (4.1) e l'estremità libera del ponte salino (4.2), collegare gli elettrodi al potenziometro (4.1) e, dopo aver verificato lo zero dell'apparecchio, annotare il valore del potenziale iniziale.

Titolare con la soluzione di nitrato d'argento servendosi della microburetta (4.4), con aggiunte successive di 0,1 ml. Dopo ogni aggiunta attendere che il potenziale si stabilizzi.

Continuare la titolazione come specificato in 5.1, cominciando dal quarto paragrafo: «Annotare nelle prime due colonne di una tabella i volumi aggiunti ed i corrispondenti valori del potenziale . . .».

6. Espressione dei risultati

Esprimere il risultato dell'analisi in percentuale di cloro contenuto nel campione tal quale. Calcolare la percentuale di cloro (Cl) per mezzo dell'equazione:

$$\text{Cl \%} = \frac{0,3545 \times T \times (V_5 - V_4) \times 100}{m}$$

dove:

T = concentrazione della soluzione di nitrato d'argento utilizzata in mol/l,

V_4 = risultato in ml della prova in bianco (5.2),

V_5 = valore in ml di V_{eq} corrispondente al dosaggio (5.4),

m = massa in g del campione.

Tabella 1: Esempio

Volume della soluzione di nitrato d'argento V (ml)	Potenziale E (mV)	$\Delta_1 E$	$\Delta_2 E$
4,80	176		
4,90	211	35	+ 37
5,00	283	72	- 49
5,10	306	23	- 10
5,20	319	13	

$$V_{eq} = 4,9 + 0,1 \times \frac{37}{37+49} = 4,943$$

Metodo 7

Determinazione del rame

1. Oggetto e campo d'applicazione

Il presente documento stabilisce il procedimento per determinare il titolo di rame nei concimi semplici a base di nitrato ammonico ad elevato titolo d'azoto.

2. Principio

Si scioglie il campione in acido cloridrico diluito e si determina il titolo di rame per spettrofotometria d'assorbimento atomico.

3. Reattivi

- 3.1. Acido cloridrico (densità a 20 °C = 1,18 g/ml).
- 3.2. Soluzione d'acido cloridrico 6 mol/l.
- 3.3. Soluzione 0,5 mol/l d'acido cloridrico.
- 3.4. Nitrato ammonico.
- 3.5. Acqua ossigenata al 30 %.
- 3.6. Soluzione di rame ⁽¹⁾ (soluzione madre): pesare, con l'approssimazione di 0,001 g, 1 g di rame puro, scioglierlo in una soluzione d'acido cloridrico ml 6 mol/l (3.2), aggiungere gradualmente 5 ml di acqua ossigenata (3.5) e diluire con acqua fino ad 1 litro. 1 ml di tale soluzione contiene 1 000 µg di rame (Cu).
- 3.6.1. Soluzione di rame (diluata): diluire 10 ml di soluzione madre (3.6) con acqua fino a 100 ml e diluire quindi 10 ml della soluzione ottenuta con acqua fino a 100 ml; 1 ml di tale soluzione contiene 10 µg di rame (Cu).

Preparare questa soluzione al momento dell'uso.

4. Apparecchiatura

Spettrofotometro di assorbimento atomico con lampada al rame (324,8 nm).

5. Modo di operare

5.1. Preparazione della soluzione da sottoporre all'analisi

Pesare, con l'approssimazione di 0,001 g, 25 g del campione, porlo in un becher da 400 ml, aggiungere con cautela 20 ml d'acido cloridrico (3.1) (la reazione può essere violenta per lo sviluppo di biossido di carbonio). All'occorrenza aggiungere altro acido cloridrico. Una volta terminata l'effervescenza fare essiccare a bagnomaria, rimescolando di tanto in tanto con una bacchetta di vetro. Aggiungere 15 ml della soluzione d'acido cloridrico 6 mol/l (3.2) e 120 ml d'acqua. Rimescolare con la bacchetta di vetro, che va lasciata nel becher, e coprire il becher con un vetro da orologio. Far bollire lentamente la soluzione fino a completa dissoluzione e raffreddare.

Trasferire quantitativamente la soluzione in un matraccio tarato da 250 ml, lavando il becher una volta con 5 ml di acido cloridrico 6 mol/l (3.2) e due volte con 5 ml d'acqua bollente. Completare il volume con acido cloridrico 0,5 mol/l (3.3) ed omogeneizzare accuratamente.

Filtrare su carta da filtro esente da rame ⁽²⁾, scartando i primi 50 ml di filtrato.

5.2. Prova in bianco

Effettuare una prova in bianco priva unicamente del campione da analizzare e tenerne conto nel calcolo dei risultati finali.

5.3. Determinazione

5.3.1. Preparazione delle soluzioni contenenti il campione e di quella in bianco per la prova.

Diluire le soluzioni contenenti il campione (5.1) e la soluzione in bianco (5.2) con la soluzione 0,5 mol/l d'acido cloridrico (3.3) fino ad una concentrazione di rame rientrante nel campo ottimale di misurazione dello spettrofotometro. Di solito non occorre diluire.

5.3.2. Preparazione delle soluzioni di taratura

Preparare, diluendo la soluzione standard a 3.6.1 con la soluzione di acido cloridrico 3.3, almeno 5 soluzioni di riferimento corrispondenti al campo di misurazione ottimale dello spettrofotometro (da 0 a 5,0 mg/l di Cu). Prima di completare al volume aggiungere a ciascuna soluzione nitrato d'ammonio (3.4) così da arrivare ad una concentrazione di 100 mg per ml in peso.

⁽¹⁾ È consentito utilizzare le soluzioni titolate in commercio.

⁽²⁾ Whatman 541 o equivalente.

5.4. Misure

Preparare lo spettrofotometro (4) per le misurazioni alla lunghezza d'onda di 324,8 nm usando una fiamma ossidante aria-acetilene. Spruzzare successivamente per tre volte la soluzione di riferimento (5.3.2), la soluzione contenente il campione e la soluzione in bianco (5.3.1), lavando a fondo lo strumento con acqua distillata ad ogni vaporizzazione. Tracciare la curva di taratura riportando in ordinate gli assorbimenti medi di ogni standard usato ed in ascisse le corrispondenti concentrazioni di rame in µg/ml.

Determinare la concentrazione di rame nelle soluzioni finali contenenti il campione e nella soluzione in bianco per mezzo della curva di taratura.

6. Espressione dei risultati

Calcolare il titolo di rame del campione tenendo conto della massa del campione di prova, delle diluizioni effettuate nel corso dell'analisi e del valore del bianco. Esprimere il risultato in mg Cu/kg.

4. Determinazione della detonabilità

4.1. Oggetto e campo d'applicazione

Il presente documento definisce il procedimento da seguire per determinare la resistenza alla detonazione di concimi semplici a base di nitrato ammonico ad elevato titolo d'azoto.

4.2. Principio

S'introduce il campione in esame in un tubo d'acciaio e lo si espone all'urto provocato dalla detonazione di una carica esplosiva d'innesco. La propagazione della detonazione viene determinata in riferimento al grado di compressione dei cilindri di piombo sui quali il tubo poggia orizzontalmente durante la prova.

4.3. Materiali

4.3.1. Esplosivo plastico con un titolo di pentrite dell'83-86 %:

densità: 1 500-1 600 kg/m³;

velocità di detonazione: da 7 300 a 7 700 m/s

massa: 500 (± 1) g.

4.3.2. Sette pezzi di miccia detonante con involucro non metallico:

carica nominale: 11-13 g/m;

lunghezza di ogni spezzone: 400 (± 2) mm.

4.3.3. Elemento compresso di esplosivo secondario, con una cavità destinata ad alloggiare il detonatore:

esplosivo: esogene/cera 95/5 o tetrile od altro esplosivo secondario analogo, con o senza aggiunta di grafite;

densità: 1 500-1 600 kg/m³;

diametro: 19-21 mm;

altezza: 19-23 mm;

cavità centrale per il detonatore: diametro 7-7,3 mm, profondità 12 mm.

4.3.4. Tubo d'acciaio privo di saldature conforme alla norma ISO 65 — 1981, serie pesante, con dimensioni nominali DN 100 (4"):

diametro esterno: 113,1-115,0 mm;

spessore della parete: 5,0-6,5 mm;

lunghezza: 1 005 (± 2) mm.

4.3.5. Piastra di base:

materiale: acciaio con buone doti di saldabilità;

dimensioni: 160 × 160 mm

spessore: 5-6 mm.

- 4.3.6. Sei cilindri di piombo:
diametro: 50 (± 1) mm
altezza: 100 a 101 mm
materiale: piombo dolce con purezza pari o superiore al 99,5 %.
- 4.3.7. Blocco d'acciaio:
lunghezza: almeno 1 000 mm
larghezza: almeno 150 mm
altezza: almeno 150 mm
massa: almeno 300 kg se il blocco non posa su una base indeformabile.
- 4.3.8. Manicotto di plastica o di cartone per la carica d'innesco:
spessore della parete: 1,5-2,5 mm;
diametro: 92-96 mm;
altezza: 64-67 mm.
- 4.3.9. Detonatore (elettrico o no) con potenza da 8 a 10.
- 4.3.10. Disco di legno:
diametro: 92-96 mm. Il diametro deve corrispondere al diametro interno del manicotto in materia plastica o in cartone (4.3.8);
spessore: 20 mm.
- 4.3.11. Asta di legno di dimensioni identiche a quelle del detonatore (4.3.9).
- 4.3.12. Spilli della lunghezza massima di 20 mm.
- 4.4. *Modo di operare*
- 4.4.1. Preparazione della carica d'innesco da inserire nel tubo d'acciaio
In funzione dei materiali disponibili vi sono due metodi per innescare l'esplosivo della carica d'innesco.
- 4.4.1.1. Innesco simultaneo in sette punti
La carica d'innesco pronta all'uso è illustrata nella figura 1.
- 4.4.1.1.1. Praticare nel disco di legno (4.3.10) un foro parallelo al suo asse in corrispondenza del centro ed altri sei fori distribuiti simmetricamente in una circonferenza concentrica del diametro di 55 mm. Il diametro dei fori dev'essere compreso tra i 6 ed i 7 mm (vedi sezione A-B della figura 1), in funzione del diametro della miccia detonante utilizzata (4.3.2).
- 4.4.1.1.2. Tagliare sette spezzoni della miccia detonante morbida (4.3.2) della lunghezza di 400 mm ciascuno, effettuando un taglio netto e sigillando subito l'estremità con un adesivo in modo da evitare ogni perdita d'esplosivo. Far passare i sette spezzoni attraverso i sette fori del disco di legno (4.3.10) finché le loro estremità sporgono di qualche centimetro dall'altra parte del disco. Inserire quindi trasversalmente nella guaina di tela degli spezzoni di miccia, ad una distanza di 5-6 mm da ciascuna estremità, uno spillo (4.3.12) ed a partire da questo spalmare di colla lo spezzone stesso per circa 2 cm. Tirare infine ciascuno spezzone dall'altra estremità in modo da portare lo spillo a contatto con il disco di legno.
- 4.4.1.1.3. Dare all'esplosivo plastico (4.3.1) la forma di un cilindro del diametro di 92-96 mm in funzione del diametro del manicotto (4.3.8) ed introdurlo nel manicotto stesso posizionato verticalmente su una superficie liscia. Inserire quindi dall'alto nel manicotto il disco di legno ⁽¹⁾ con i sette spezzoni di miccia detonante pressandolo sull'esplosivo. L'altezza del manicotto (64-67 mm) dev'essere resa tale che il bordo superiore del disco di legno sia a filo con il manicotto. Fissare infine quest'ultimo con punti metallici al bordo del disco su tutta la sua circonferenza.
- 4.4.1.1.4. Raggruppare attorno all'asta di legno (4.3.11) le estremità libere dei sette spezzoni di miccia detonante in modo che risultino allineate su uno stesso piano perpendicolare all'asta stessa, attorno alla quale andranno quindi fissate con nastro adesivo ⁽²⁾.

⁽¹⁾ Il diametro del disco deve sempre corrispondere al diametro interno del manicotto.

⁽²⁾ Quando i sette spezzoni periferici vengono tesi dopo l'assemblaggio quello centrale deve rimanere leggermente allentato.

4.4.1.2. Innesco centrale mediante una compressa d'esplosivo

La carica d'innesco pronta all'uso è illustrata nella figura 2.

4.4.1.2.1. Fabbricazione di una compressa

Con le precauzioni del caso versare 10 g di un esplosivo secondario (4.3.3) in una forma avente un diametro interno di 19-21 mm compattandoli sino ad ottenere la forma e la densità richieste.

(Il rapporto diametro/altezza dev'essere di 1 : 1 circa).

Collocare al centro del fondo della forma un blocchetto cilindrico avente l'altezza di 12 mm ed il diametro di 7,0-7,3 mm (in funzione del diametro del detonatore utilizzato), in modo da formare nell'elemento compresso una cavità cilindrica in cui successivamente inserire il detonatore.

4.4.1.2.2. Preparazione della carica d'innesco

Collocare l'esplosivo plastico (4.3.1) nel manicotto (4.3.8) posizionato verticalmente su una superficie liscia e comprimerlo quindi con una sagoma di legno in modo da conferire all'esplosivo una forma cilindrica con una cavità centrale. Inserire la compressa in tale cavità. Coprire l'esplosivo di forma cilindrica con un disco di legno (4.3.10) munito di foro centrale di 7,0-7,3 mm destinato all'introduzione di un detonatore. Fissare al manicotto il disco di legno con nastro adesivo incrociato. Assicurarsi che il foro del disco e la compressa siano coassiali inserendo l'asta di legno (4.3.11).

4.4.2. Preparazione del tubo d'acciaio per la prova di scoppio

Ad una estremità del tubo d'acciaio (4.3.4) praticare due fori diametralmente opposti del diametro di 4 mm perpendicolarmente alla generatrice e ad una distanza di 4 mm dal bordo.

Saldare di testa la piastra di base (4.3.5) all'estremità opposta del tubo in modo che l'angolo retto compreso tra la piastra di base e la parete del tubo sia colmato con il metallo d'apporto lungo l'intero perimetro del tubo stesso.

4.4.3. Riempimento e caricamento del tubo d'acciaio

Si vedano le figure 1 e 2.

4.4.3.1. Mantenere il campione, il tubo d'acciaio e la carica d'innesco ad una temperatura di 20 (\pm 5) °C. Per effettuare due prove occorrono da 16 a 18 kg di campione.

4.4.3.2. Disporre il tubo verticalmente con la piastra di base quadrata poggiante su una superficie fissa e piana, preferibilmente di cemento. Riempire il tubo con il campione per un terzo della sua altezza; sollevarlo quindi di 10 cm e lasciarlo ricadere verticalmente sul piano di lavoro per cinque volte in modo da compattare al massimo il perlato od i granuli. Per accelerare il compattamento far vibrare il tubo percuotendolo sulla parete esterna fra una ricaduta e l'altra, per complessive 10 volte, con un martello del peso di 750-1 000 g.

Ripetere il procedimento dopo un'altra aggiunta di campione. Aggiungere infine un ultimo quantitativo in modo che dopo il compattamento ottenuto mediante dieci sollevamenti e ricadute del tubo, intervallati complessivamente da 20 colpi di martello, la carica riempi il tubo fino a 70 mm dal suo orifizio.

Regolare il livello di riempimento del tubo d'acciaio in modo da garantire che la carica d'innesco da introdursi successivamente (4.4.1.1 o 4.4.1.2) risulti aderente all'intera superficie del campione stesso.

4.4.3.3. Inserire la carica d'innesco nel tubo a contatto con il campione in modo che il bordo superiore del disco di legno venga a trovarsi 6 mm al di sotto dell'estremità del tubo. Per realizzare l'indispensabile stretto contatto tra l'esplosivo ed il campione aggiungere o prelevare opportunamente modeste quantità di campione. Inserire coppiglie nei fori praticati nel bordo superiore del tubo, come indicato nelle figure 1 e 2, e ripiegarne le estremità contro il tubo.

4.4.4. Posizionamento del tubo d'acciaio e dei cilindri di piombo (si veda la figura 3)

4.4.4.1. Numerare da 1 a 6 le basi dei cilindri di piombo (4.3.6). Riportare sulla linea mediana di un blocco d'acciaio (4.3.7) disposto su una base orizzontale sei contrassegni distanziati fra loro di 150 mm, facendo sì che il primo contrassegno disti almeno 75 mm dallo spigolo del blocco d'acciaio. Su ciascuno di tali contrassegni disporre verticalmente un cilindro di piombo in modo che i centri delle basi dei cilindri cadano sui contrassegni stessi.

- 4.4.4.2. Disporre orizzontalmente il tubo d'acciaio preparato secondo le modalità di cui al punto 4.4.3 sui cilindri di piombo in modo che la sua generatrice risulti parallela alla mediana del blocco di acciaio e che il bordo del tubo saldato alla piastra di base disti 50 mm dal cilindro di piombo n. 6. Per impedire il rotolamento del tubo inserire tra le superfici superiori dei cilindri di piombo e la parete del tubo piccoli cunei di legno (uno per lato) ovvero piazzare una croce di legno tra il tubo ed il blocco d'acciaio.

Nota: Accertarsi che il tubo sia in contatto con tutti i cilindri di piombo; eventuali leggere curvature della superficie del tubo possono venir compensate ruotando il tubo stesso sul suo asse; se un cilindro di piombo risulta troppo alto (100 mm) batterlo leggermente con un martello sino ad ottenere l'altezza prescritta.

- 4.4.5. Preparazione della detonazione

- 4.4.5.1. Sistemare il dispositivo di prova di cui al punto 4.4.4 in un bunker od in un vano sotterraneo opportunamente attrezzato (ad es. galleria di miniera o tunnel). Garantire che la temperatura del tubo d'acciaio sia mantenuta a $20 (\pm 5) ^\circ\text{C}$ prima della detonazione.

Nota: Qualora per l'esplosione non si disponga di vani del tipo descritto si può all'occorrenza effettuare la prova in una fossa rivestita di calcestruzzo e coperta con travi di legno. Poiché l'esplosione può dar luogo alla proiezione di schegge d'acciaio dotate di elevata energia cinetica occorre mantenere un'opportuna distanza da abitazioni e vie di transito.

- 4.4.5.2. Se si adopera una carica d'innesco con accensione in sette punti, verificare che gli spezzoni di miccia detonante sono tesi come indicato nella nota al punto 4.4.1.1.4 ed abbiano una posizione quanto più orizzontale possibile.

- 4.4.5.3. Sostituire infine l'asta di legno con il detonatore. Non accendere le micce prima che la zona sia stata evacuata e che gli addetti si siano messi al riparo.

- 4.4.5.4. Far detonare l'esplosivo.

- 4.4.6. Attendere il tempo necessario per lo smaltimento dei fumi (prodotti di decomposizione gassosi ed a volte tossici come ad esempio i gas nitrosi), quindi recuperare i cilindri di piombo e misurarne l'altezza con un calibro a corsoio.

Per ognuno dei cilindri di piombo contrassegnati annotare l'entità dello schiacciamento espressa in percentuale dell'altezza iniziale di 100 mm. Nel caso di schiacciamento obliquo dei cilindri rilevare i valori massimo e minimo e calcolare la media.

- 4.4.7. All'occorrenza è consentito impiegare un provino per misurare in continuo la velocità di detonazione per mezzo di una sonda; detto provino va inserito nel senso dell'asse longitudinale del tubo o lungo la parete laterale dello stesso.

- 4.4.8. Per ogni campione vanno effettuate due prove di scoppio.

- 4.5. *Certificato di prova*

Nel certificato di prova vanno riportati i seguenti parametri per ciascuna delle due prove di scoppio:

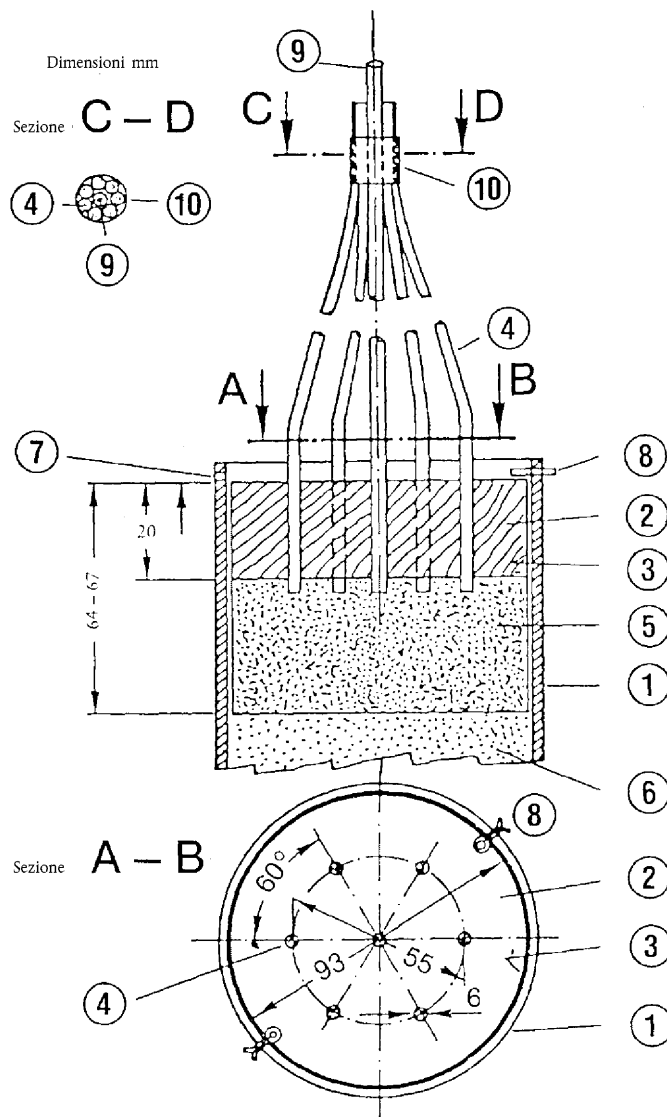
- valori misurati del diametro esterno del tubo d'acciaio e dello spessore della parete,
- durezza Brinell del tubo d'acciaio,
- temperatura del campione e del tubo immediatamente prima dello scoppio,
- densità apparente (kg/m^3) del campione caricato nel tubo d'acciaio,
- altezza di ogni cilindro di piombo a prova avvenuta, con indicazione del corrispondente numero d'ordine del cilindro,
- metodo di accensione adottato per la carica d'innesco.

- 4.5.1. Valutazione dei risultati della prova

Se per ciascuna prova la compressione subita da almeno un cilindro di piombo non supera il 5 % la prova è da ritenersi conclusiva ed il campione conforme alle prescrizioni dell'allegato III.2.

Figura 1

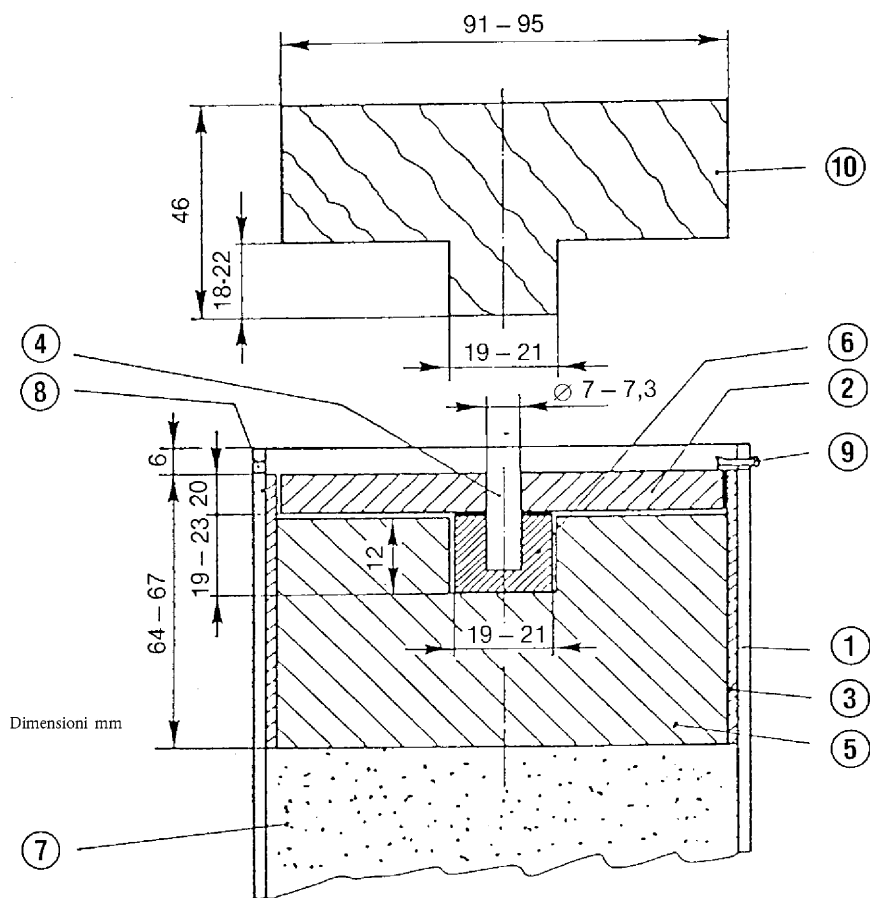
Carica di innesto simultaneo in sette punti



- | | |
|-----------------------------------|---|
| ① Tubo d'acciaio | ⑥ Campione |
| ② Disco di legno in sette fori | ⑦ Foro del diametro di quattro mm per alloggiare la coppiglia ⑧ |
| ③ Manicotto in plastica o cartone | ⑧ Coppiglia |
| ④ Spezzoni di miccia detonante | ⑨ Asta di legno circondata da ④ |
| ⑤ Esplosivo plastico | ⑩ Nastro adesivo per il fissaggio di ④ attorno a ⑨ |

Figura 2

Carica con innesto centrale



- | | |
|-----------------------------------|--|
| ① Tubo d'acciaio | ⑤ Esplosivo plastico |
| ② Disco di legno | ⑥ Elemento esplosivo compresso |
| ③ Manicotto in plastica o cartone | ⑦ Campione |
| ④ Asta di legno | ⑧ Foro di 4 mm di diametro per coppiglia ⑨ |
| | ⑨ Coppiglia |
| | ⑩ Sagoma di legno ⑤ |

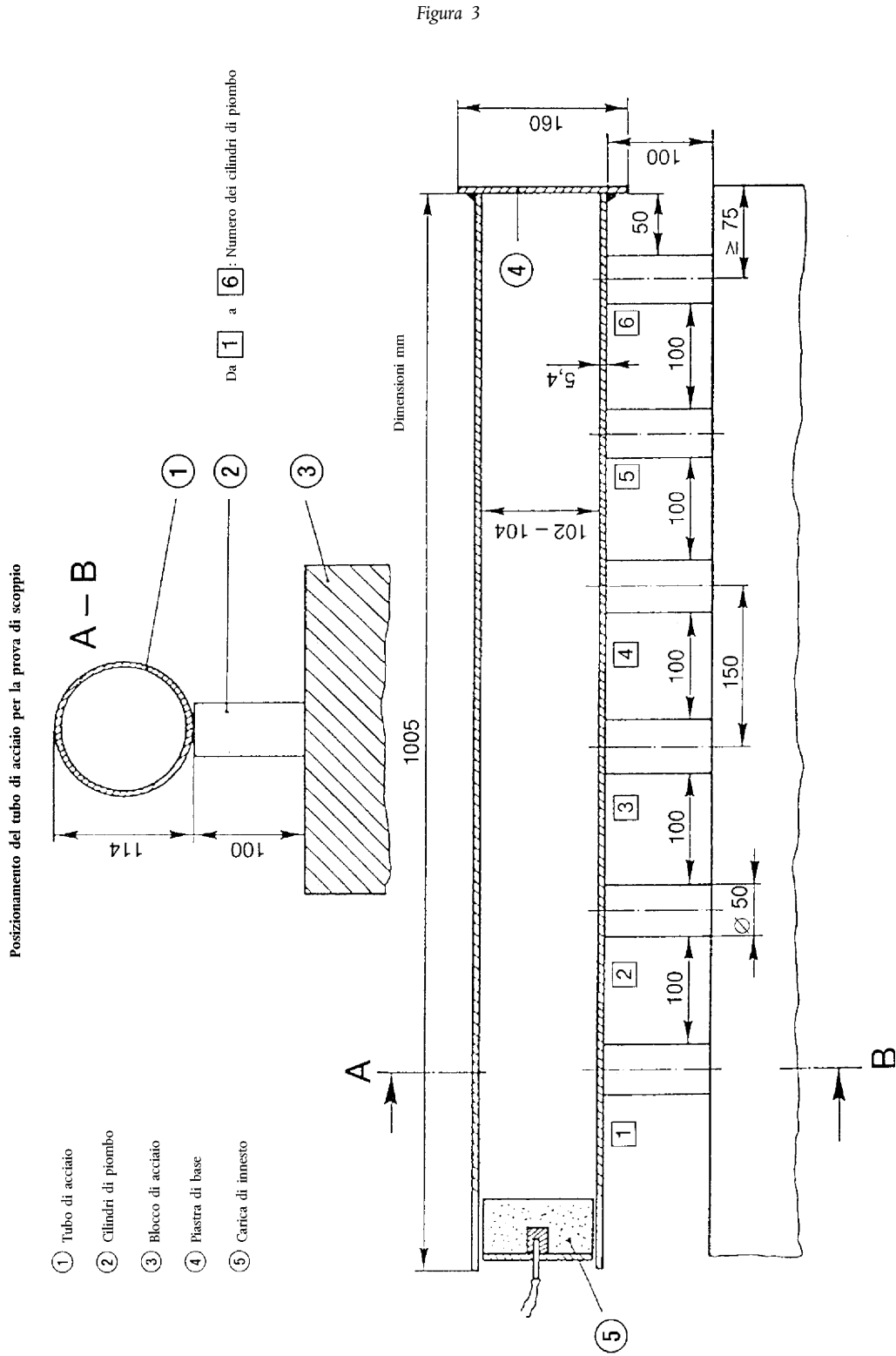


Figura 3

ALLEGATO IV

METODI DI CAMPIONAMENTO E ANALISI

A. METODO DI CAMPIONAMENTO PER IL CONTROLLO DEI CONCIMI

INTRODUZIONE

Un corretto campionamento è un'operazione difficile che richiede la massima cura. Non si potrà dunque mai ribadire abbastanza la necessità di ottenere un campione sufficientemente rappresentativo per i controlli ufficiali dei concimi.

Il metodo di campionamento descritto deve essere applicato strettamente e con la massima accuratezza da personale specializzato esperto nelle procedure convenzionali di campionamento.

1. Scopo e campo d'applicazione

I campioni destinati ai controlli ufficiali dei concimi al fine di verificarne qualità e composizione vengono prelevati conformemente alle modalità sotto indicate. Tali campioni sono da considerarsi rappresentativi delle partite campionate.

2. Agenti incaricati del prelievo

I campioni vengono prelevati da agenti specializzati appositamente designati dagli Stati membri.

3. Definizioni

Partita da campionare: quantità di prodotto costituente un'unità e avente caratteristiche presunte uniformi.

Campione elementare: quantità prelevata da un punto della partita campionata.

Campione globale: insieme di campioni elementari prelevati da una stessa partita.

Campione ridotto: parte rappresentativa del campione globale, ottenuta per riduzione di quest'ultimo.

Campione finale: parte rappresentativa del campione ridotto.

4. Apparecchiatura

4.1. Gli strumenti utilizzati per il campionamento devono essere costruiti con materiali tali da non influenzare le caratteristiche dei prodotti da campionare. Essi possono essere ufficialmente approvati dagli Stati membri.

4.2. Strumenti raccomandati per il campionamento dei concimi solidi**4.2.1. Campionamento manuale**

4.2.1.1. Pala a fondo piatto ed a bordi laterali verticali.

4.2.1.2. Sonda a lungo setto od a partizioni. Le dimensioni della sonda devono risultare adeguate alle caratteristiche della partita da campionare (profondità del recipiente, misure del sacco ecc.) ed alla granulometria del concime.

4.2.2. Campionamento meccanico

Per il campionamento di concimi in movimento è consentito impiegare dispositivi meccanici autorizzati.

4.2.3. Divisore

Per i prelevamenti elementari nonché per la preparazione dei campioni ridotti e dei campioni finali possono esser impiegati attrezzi progettati per dividere il campione in parti uguali.

4.3. Strumenti raccomandati per il campionamento dei concimi fluidi**4.3.1. Campionamento manuale**

Pipetta, cilindro, bottiglia od altro attrezzo idoneo al prelevamento di campioni in un punto della partita scelto a caso.

4.3.2. Campionamento meccanico

Per il campionamento di concimi fluidi in movimento è consentito impiegare dispositivi meccanici autorizzati.

5. Prescrizioni quantitative

5.1. Partita da campionare

L'entità della partita da campionare dev'essere tale da consentire il prelievo di campioni in ogni sua parte.

5.2. Campioni elementari

5.2.1. Concimi solidi alla rinfusa o concimi fluidi in contenitori di contenuto superiore a 100 kg

5.2.1.1. Partite di peso non superiore a 2,5 t

Numero minimo di campioni elementari: 7.

5.2.1.2. Partite di peso superiore a 2,5 t e fino ad 80 t:

Numero minimo di campioni elementari: $\sqrt{20 \text{ volte il numero di tonnellate della partita da campionare }^{(1)}}$

5.2.1.3. Partite di peso superiore ad 80 tonnellate:

Numero minimo di campioni elementari: 40.

5.2.2. Concimi solidi imballati o concimi fluidi in contenitori (= imballaggi) di peso non superiore ai 100 kg ciascuno

5.2.2.1. Imballaggi di contenuto superiore a 1 kg

5.2.2.1.1. Partite inferiori a cinque imballaggi

Numero minimo d'imballaggi da campionare ⁽²⁾: tutti gli imballaggi.

5.2.2.1.2. Partite da 5 a 16 imballaggi

Numero minimo d'imballaggi da campionare ⁽²⁾: 4.

5.2.2.1.3. Partite da 17 a 400 imballaggi

Numero minimo d'imballaggi da campionare ⁽²⁾: $\sqrt{\text{numero d'imballaggi costituenti la partita da campionare }^{(1)}}$

5.2.2.1.4. Partite superiori a 400 imballaggi

Numero minimo d'imballaggi da campionare ⁽²⁾: 20.

5.2.2.2. Imballaggi di contenuto pari od inferiore a 1 kg

Numero minimo d'imballaggi da campionare ⁽²⁾: 4.

5.3. Campione globale

È richiesto un solo campione globale per partita. La massa complessiva dei campioni elementari destinati a costituire il campione globale non deve risultare inferiore ai seguenti quantitativi:

5.3.1. Concimi solidi alla rinfusa o concimi fluidi in contenitori di contenuto superiore a 100 kg: 4 kg.

5.3.2. Concimi solidi imballati o concimi fluidi in contenitori (= imballaggi) di peso non superiore ai 100 kg ciascuno

5.3.2.1. Imballaggi di contenuto superiore a 1 kg: 4 kg

5.3.2.2. Imballaggi di contenuto pari od inferiore a 1 kg: massa del contenuto di quattro imballaggi d'origine.

5.3.3. Campione di fertilizzante a base di nitrato d'ammonio per le prove di cui all'allegato III.2: 75 kg

⁽¹⁾ Se il risultato è un numero decimale va arrotondato al numero intero superiore.

⁽²⁾ Per gli imballaggi di contenuto non superiore ad 1 kg il campione elementare è dato dal contenuto di un imballaggio.

5.4. *Campioni finali*

Dal campione globale si ottengono i campioni finali, all'occorrenza dopo riduzione. È richiesta l'analisi di almeno un campione finale. La massa del campione finale destinato all'analisi non deve essere inferiore ai 500 g.

5.4.1. *Concimi solidi e fluidi*

5.4.2. *Campione di concimi a base di nitrato ammonico destinato alle prove*

Dal campione globale si ottiene il campione finale, all'occorrenza dopo riduzione.

5.4.2.1. *Massa minima del campione finale per le prove di cui all'allegato III.1: 1 kg.*

5.4.2.2. *Massa minima del campione finale per le prove di cui all'allegato III.2: 25 kg.*

6. **Istruzioni relative ai prelievi, alla formazione ed al condizionamento dei campioni**

6.1. *Aspetti d'indole generale*

Prelevare e formare i campioni quanto più rapidamente possibile prendendo le precauzioni necessarie a garantire che essi siano rappresentativi del concime campionato. Le superfici, i recipienti e gli strumenti impiegati devono essere puliti ed asciutti.

Nel caso di concimi fluidi la partita da campionare andrà se possibile rimescolata prima del campionamento.

6.2. *Campioni elementari*

I campioni elementari vanno prelevati a caso dal complesso della partita da campionare e devono risultare d'entità approssimativamente uguale.

6.2.1. *Concimi solidi alla rinfusa o concimi fluidi in contenitori di contenuto superiore a 100 kg*

Dividere simbolicamente la partita da campionare in un numero di parti approssimativamente uguali. Scegliere a caso un numero di parti corrispondente al numero di campioni elementari di cui al punto 5.2 e prelevare almeno un campione da ciascuna parte. Quando nel caso di concimi alla rinfusa o concimi fluidi in contenitori di contenuto superiore a 100 kg risulti impossibile ottemperare alle prescrizioni di cui al punto 5.1 andrà effettuata sulla partita in movimento, durante le operazioni di carico o scarico. In questo caso i campioni elementari andranno prelevati a caso sulle parti divise simbolicamente come detto sopra, nel corso della loro movimentazione.

6.2.2. *Concimi solidi imballati o concimi fluidi in contenitori (= imballaggi) di peso non superiore ai 100 kg ciascuno*

Prelevare dal numero prescritto d'imballaggi da campionare, selezionati secondo quanto indicato al punto 5.2, una parte del contenuto. All'occorrenza vuotare separatamente gli imballaggi.

6.3. *Formazione dei campioni globali*

Riunire i campioni elementari per costituire un unico campione globale.

6.4. *Formazione dei campioni finali*

Mescolare con cura ogni campione globale per ottenere il campione omogeneo ⁽¹⁾.

Se necessario ridurre prima il campione globale ad almeno 2 kg (campione ridotto) con l'aiuto di un divisore meccanico o col metodo della suddivisione in quarti.

Formare quindi almeno tre campioni finali di entità approssimativamente uguale e rispondenti alle prescrizioni quantitative di cui al punto 5.4. Collocare ogni campione in un recipiente idoneo ed a tenuta ermetica. Prendere tutte le precauzioni del caso per evitare qualsiasi alterazione nelle caratteristiche del campione.

Per le prove di cui all'allegato III, sezioni 1 e 2 i campioni finali andranno conservati ad una temperatura compresa tra 0 e 25 °C.

⁽¹⁾ Eventuali grumi vanno schiacciati, se necessario togliendoli dalla massa per poi riunire il tutto.

7. Condizionamento dei campioni finali

Sigillare ed etichettare i recipienti o le confezioni (l'etichetta dev'essere incorporata nel sigillo) in modo che risulti impossibile aprirli senza violare il sigillo.

8. Verbali del campionamento

Per ogni operazione di campionamento va redatto un verbale che permetta d'identificare in modo univoco la partita campionata.

9. Destinazione dei campioni

Per ciascuna partita trasmettere il più rapidamente possibile almeno un campione finale ad un laboratorio d'analisi autorizzato o/a all'ente incaricato delle prove, fornendo le informazioni necessarie per l'analisi o la prova.

B. METODI PER L'ANALISI DEI CONCIMI

(Si veda l'indice).

Osservazioni d'indole generale**Apparecchiatura di laboratorio**

Nel descrivere i metodi non sono stati precisati la vetreria ed il materiale di laboratorio di dotazione normale, eccezion fatta per la vetreria tarata. In ogni caso il materiale di laboratorio dovrà essere ben pulito, in particolar modo quando le determinazioni da effettuare riguardano il dosaggio di piccole quantità di un elemento.

Prove di controllo

Prima dell'analisi occorre verificare il buon funzionamento dell'apparecchiatura ed il corretto impiego della tecnica analitica analizzando composti chimici a composizione teorica ben definita (ad es. solfato ammonico, fosfato monopotassico, etc.). I risultati relativi ai concimi analizzati possono tuttavia indicare un'errata composizione chimica se la tecnica analitica non è seguita rigorosamente. D'altro canto diverse determinazioni sono strettamente convenzionali e relative a prodotti di composizione chimica complessa. Nei limiti di disponibilità del laboratorio si raccomanda perciò di utilizzare per le prove di controllo campioni di concimi di riferimento di composizione ben definita.

Disposizioni generali relative ai metodi d'analisi da impiegare per i concimi**1. Reattivi**

Salvo disposizioni contrarie riportate nel metodo d'analisi, tutti i reagenti dovranno essere puri per analisi (p.a.). Per l'analisi dei microelementi la purezza dei reagenti andrà controllata con una prova in bianco. In funzione del risultato ottenuto potrà risultare necessario procedere ad un'ulteriore purificazione.

2. Acqua

Le operazioni di dissoluzione, diluizione, risciacquo o lavaggio menzionate nei metodi d'analisi senza che sia precisata la natura del solvente o del diluente richiedono l'impiego di acqua. Di norma l'acqua dovrà essere demineralizzata o distillata. In casi particolari, precisati nel metodo d'analisi, l'acqua andrà sottoposta a specifici procedimenti di purificazione.

3. Apparecchiatura di laboratorio

Tenuto conto dell'attrezzatura in normale dotazione ai laboratori di controllo, l'apparecchiatura descritta nei metodi d'analisi si limita agli strumenti ed agli apparecchi speciali per i quali sono prescritte caratteristiche specifiche. Tale materiale dovrà essere perfettamente pulito, in particolar modo quando le determinazioni da effettuare riguardano il dosaggio di piccole quantità di un elemento. I laboratori dovranno verificare la precisione della vetreria graduata che utilizzano facendo riferimento a norme appropriate.

Metodo 1**Preparazione del campione per analisi****1. Oggetto**

Il presente documento stabilisce il procedimento da seguire per preparare il campione per analisi a partire dal campione finale.

2. Principio

La preparazione di un campione finale ricevuto in laboratorio consiste in una serie di operazioni, generalmente setacciatura, macinazione ed omogeneizzazione, condotte in modo da ottenere che:

- da un lato, la più piccola pesata fissata dai metodi d'analisi sia rappresentativa del campione finale,
- dall'altro lato, la finezza del campione non possa essere stata modificata dalla preparazione al punto di alterare sensibilmente le varie solubilità nei diversi reagenti utilizzati per l'estrazione.

3. Apparecchiatura

Divisore di campioni (facoltativo).

Setacci a maglie di 0,2 e 0,5 mm.

Vasetti da 250 ml a chiusura ermetica.

Mortaio di porcellana, completo di pestello, o mulino meccanico.

4. Scelta del trattamento da utilizzare

Osservazione preliminare

Se il prodotto è idoneo si può conservare solo una parte rappresentativa del campione finale.

4.1. *Campioni finali che non debbono essere macinati*

Nitrato di calcio, nitrato di calcio e magnesio, nitrato di sodio, nitrato del Cile, calciocianamide, calciocianamide nitrata, solfato d'ammonio, nitrato d'ammonio a titolo d'azoto superiore al 30 % N, urea, scorie di defosforazione, fosfati naturali parzialmente solubilizzati, fosfato bicalcico precipitato biidrato, fosfato termico, fosfato alluminocalcico, fosfati naturali teneri.

4.2. *Campioni finali da macinare solo in parte*

Si tratta di prodotti sui quali alcune determinazioni si effettuano senza preliminare macinazione (ad esempio determinazione della granulometria) ed altre dopo macinazione. In questa categoria rientrano tutti i concimi composti contenenti le seguenti componenti fosfatiche: scorie Thomas, fosfato alluminocalcico, fosfato termico, fosfati naturali teneri macinati e fosfato naturale parzialmente solubilizzato. A tale scopo il campione finale va diviso in due frazioni per quanto possibile identiche servendosi di un divisore meccanico o del metodo dei quarti.

4.3. *Campioni finali per i quali tutte le determinazioni vanno effettuate sul prodotto macinato*

La macinazione può limitarsi ad una parte rappresentativa del campione finale. In questa categoria rientrano tutti gli altri concimi dell'elenco non compresi fra quelli di cui ai punti 4.1 e 4.2.

5. Modo di operare

La parte di campione finale di cui ai punti 4.2 e 4.3 viene setacciata rapidamente attraverso un setaccio con maglie di 0,5 mm. Il residuo viene macinato sommariamente in modo da minimizzare la quantità di particelle troppo fini, indi nuovamente setacciato. La macinazione va effettuata in condizioni tali da non dar luogo ad un eccessivo riscaldamento del prodotto. Ripetere l'operazione fino a quando non vi sia più residuo alla setacciatura, operando quanto più rapidamente possibile per evitare assunzioni o perdite di sostanza (acqua, ammoniaca). La totalità del prodotto macinato e setacciato è conservata in un vasetto pulito dotato di chiusura ermetica.

Prima d'ogni pesata per analisi il contenuto del vasetto andrà accuratamente omogeneizzato.

6. Casi particolari

a) Concimi contenenti più tipi di cristalli

In questo caso sono frequenti i fenomeni di stratificazione. Risulta quindi assolutamente indispensabile macinare il prodotto e passarlo ad un setaccio con maglie di 0,200 mm. Un esempio è fornito dalle miscele di fosfato ammonico e nitrato potassico. Per questi prodotti si raccomanda di macinare la totalità del campione finale.

b) Residui di difficile macinazione che non contengono sostanze fertilizzanti.

Pesare il residuo e tenerne conto nel calcolare i risultati finali delle analisi.

c) Prodotti atti a decomporsi per effetto del calore

La macinazione andrà effettuata in modo da evitare qualsiasi riscaldamento. In questi casi per la macinazione è preferibile rinunciare all'impiego di mulini e servirsi invece del mortaio. Un esempio è fornito dai concimi composti contenenti calciocianamide e urea.

d) Prodotti anormalmente umidi od atti ad impastarsi per effetto della macinazione

Per garantire un'apprezzabile omogeneità di tali prodotti si sceglierà il setaccio avente le maglie con l'apertura più piccola compatibile con la disgregazione degli agglomerati per mezzo delle mani o del pestello. Questo può essere il caso di miscele nelle quali alcuni componenti contengono acqua di cristallizzazione.

Metodi 2

Azoto

Metodo 2.1

Dosaggio dell'azoto ammoniacale

1. **Oggetto**

Il presente documento stabilisce il procedimento da seguire per dosare l'azoto ammoniacale.

2. **Campo d'applicazione**

Il presente metodo è applicabile a tutti i concimi azotati, compresi quelli composti in cui l'azoto si trova esclusivamente sotto forma di sali d'ammonio ovvero di sali d'ammonio e di nitrati.

Esso non è applicabile a concimi contenenti urea, cianamide od altri composti organici azotati.

3. **Principio**

Spostamento dell'ammoniaca mediante un eccesso d'idrossido di sodio; distillazione e fissazione dell'ammoniaca in un volume noto di acido solforico titolato; titolazione dell'eccesso d'acido con una soluzione d'idrossido di sodio o di potassio di normalità nota.

4. **Reattivi**

Acqua distillata o demineralizzata, esente da anidride carbonica e da qualsiasi composto azotato.

4.1. Acido cloridrico diluito: un volume di HCl ($d_{20} = 1,18$ g/ml) e un volume d'acqua.

4.2. Acido solforico: 0,05 mol/l
 4.3. Soluzione d'idrossido di sodio o di potassio, esente da carbonati: 0,1 mol/l

} Per la variante «a».

4.4. Acido solforico: 0,1 mol/l
 4.5. Soluzione d'idrossido di sodio o di potassio, esente da carbonati: 0,2 mol/l

} per la variante «b» (vedere nota 2).

4.6. Acido solforico: 0,25 mol/l
 4.7. Soluzione d'idrossido di sodio o di potassio, esente da carbonati: 0,5 mol/l

} per la variante «c» (vedere nota 2).

4.8. Soluzione d'idrossido di sodio, esente da ammoniaca, contenente circa il 30 % di NaOH ($d_{20} = 1,33$ g/ml).

4.9. *Soluzioni d'indicatore*

4.9.1. Indicatore misto.

Soluzione A: sciogliere 1 g di rosso metile in 37 ml di soluzione d'idrossido di sodio 0,1 mol/l e portare al volume di un litro con acqua.

Soluzione B: sciogliere 1 g di blu di metilene in acqua e portare al volume di un litro.

Mescolare un volume della soluzione A con due volumi della soluzione B.

Questo indicatore è violetto in soluzione acida, grigio in soluzione neutra e verde in soluzione alcalina. Utilizzarne 0,5 ml (10 gocce).

4.9.2. Soluzione d'indicatore «rosso metile»:

Sciogliere 0,1 g di rosso metile in 50 ml di alcol etilico a 95°, portare a 100 ml con acqua ed all'occorrenza filtrare. Si può utilizzare questo indicatore (da quattro a cinque gocce) al posto del precedente.

4.10. Granuli di pietra pomice lavata in acido cloridrico e calcinata, destinati a favorire una regolare ebollizione.

4.11. Solfato d'ammonio per analisi.

5. **Apparecchiatura**

5.1. Apparecchio per distillazione consistente in un pallone a fondo tondo di capacità appropriata collegato ad un refrigerante per mezzo di una bolla da distillazione dotata di un dispositivo efficace contro il trascinarsi di liquido.

Nota 1

I differenti tipi di apparecchi approvati e consigliati per questo dosaggio sono riportati ed illustrati con tutte le caratteristiche di costruzione nelle figure 1, 2, 3 e 4.

5.2. Pipette di precisione da 10, 20, 25, 50, 100 e 200 ml.

5.3. Pallone tarato da 500 ml.

5.4. Agitatore rotativo (35-40 rotazioni al minuto).

6. **Preparazione del campione**

Si veda il metodo 1.

7. **Modo di operare**

7.1. *Solubilizzazione*

Effettuare sul campione una prova di solubilità in acqua, a temperatura ambiente e nella proporzione del 2 % (peso/volume). Pesare quindi a $\pm 0,001$ g, secondo le indicazioni della tabella 1, una quantità pari a 5, 7 o 10 g del campione preparato ed introdurla in un pallone tarato da 500 ml. In funzione del risultato della prova di solubilità procedere come segue:

a) Prodotti completamente solubili in acqua

Aggiungere al pallone la quantità d'acqua occorrente per sciogliere il campione; agitare e, una volta completata la soluzione del campione, portare a volume indi omogeneizzare accuratamente.

b) Prodotti non completamente solubili in acqua

Aggiungere al pallone 50 ml d'acqua e successivamente 20 ml d'acido cloridrico (4.1). Omogeneizzare. Agitare e lasciar riposare fino a cessazione dell'eventuale sviluppo di anidride carbonica. Aggiungere 400 ml d'acqua ed agitare per mezz'ora nell'agitatore rotativo (5.4). Portare a volume con acqua, omogeneizzare e filtrare per filtro asciutto in recipiente asciutto.

7.2. *Analisi della soluzione*

In funzione della variante scelta mettere nella beuta di raccolta del distillato la quantità esattamente misurata di acido solforico titolato indicata nella tabella 1. Aggiungere la quantità appropriata della soluzione d'indicatore prescelta (4.9.1 o 4.9.2) ed all'occorrenza acqua per ottenere un volume di almeno 50 ml. L'estremità dell'allungo raccordata all'uscita del refrigerante deve trovarsi sotto la superficie della soluzione.

Per mezzo di una pipetta di precisione prelevare, secondo le indicazioni fornite nella tabella 1, una parte aliquota⁽¹⁾ della soluzione limpida ed introdurla nel pallone dell'apparecchio da distillazione. Aggiungere acqua per ottenere un volume complessivo di circa 350 ml e diversi granelli di pietra pomice per controllare l'ebollizione.

(1) La quantità d'azoto ammoniacale contenuta nella parte aliquota prelevata secondo la tabella 1 sarà pari a circa:

- 0,05 g per la variante «a»,
- 0,10 g per la variante «b»,
- 0,20 g per la variante «c».

Montare l'apparecchio da distillazione e, prendendo le precauzioni del caso per evitare ogni perdita di ammoniacca, aggiungere al contenuto del pallone di distillazione 10 ml della soluzione concentrata d'idrossido di sodio (4.8) ovvero 20 ml di questo stesso reagente quando per la dissoluzione del campione si siano utilizzati i 20 ml della soluzione d'acido cloridrico (4.1). Scaldare gradualmente il contenuto del pallone per evitare un decorso violento del processo d'ebollizione. Iniziativa l'ebollizione distillare alla velocità di circa 100 ml in 10-15 minuti; il volume totale del distillato dovrà essere di circa 250 ml⁽¹⁾. Quando ogni ulteriore sviluppo d'ammoniaca diventerà improbabile abbassare la beuta di raccolta del distillato fino a che l'estremità dell'allunga raccordata all'uscita del refrigerante venga a trovarsi sopra la superficie del liquido.

Verificare il distillato che passa in seguito per mezzo di un appropriato reagente per assicurarsi che la distillazione dell'ammoniaca sia effettivamente terminata. Lavare l'estremità dell'allunga raccordata all'uscita del refrigerante con un po' d'acqua e titolare l'eccesso d'acido nella beuta con la soluzione titolata d'idrossido di sodio o di potassio prescritta per la variante adottata (si veda la nota 2).

Nota 2

Per la titolazione di ritorno si possono impiegare soluzioni titolate di normalità differente da quelle impiegate nella beuta di raccolta purché i volumi utilizzati nella titolazione non siano per quanto possibile superiori a 40-45 ml.

7.3. Prova in bianco

Effettuare una prova in bianco nelle medesime condizioni sperimentali e tenerne conto nel calcolare il risultato finale.

7.4. Prove di controllo

Prima di effettuare le analisi controllare il buon funzionamento dell'apparecchio e la corretta applicazione della tecnica servendosi di una parte aliquota di una soluzione di solfato d'ammonio (4.11) preparata di fresco che contenga la quantità massima d'azoto prescritta per la variante prescelta.

8. Espressione dei risultati

Esprimere il risultato analitico in percentuale d'azoto ammoniacale nel concime così come ricevuto per l'analisi.

9. Allegati

Come indicato nella nota 1 in calce al punto 5.1 «Apparecchiatura» le figure 1, 2, 3 e 4 riguardano le caratteristiche di costruzione dei diversi tipi d'apparecchi di distillazione riportati nel presente documento.

Tabella 1

Determinazione dell'azoto ammoniacale e dell'azoto ammoniacale e nitrico nei concimi

Tabella delle pesate, delle diluizioni e dei calcoli da effettuare per ciascuna delle varianti «a», «b» e «c» del metodo

Variante «a»

Quantità massima approssimativa d'azoto da distillare: 50 mg.

Acido solforico 0,05 mol/l nella beuta di raccolta del distillato: 50 ml.

Titolazione dell'eccesso con NaOH o KOH: 0,1 mol/l.

Titolo dichiarato del concime (% N)	Pesata (g)	Diluizione (ml)	Prelievo per la distillazione (ml)	Espressione dei risultati a) [% N = (50 - A) F]
0-5	10	500	50	$(50 - A) \times 0.14$
5-10	10	500	25	$(50 - A) \times 0.28$
10-15	7	500	25	$(50 - A) \times 0.40$
15-20	5	500	25	$(50 - A) \times 0.56$
20-40	7	500	10	$(50 - A) \times 1.00$

a) Ai fini della formula d'espressione del risultato vale quanto segue:

- 50 o 35 millilitri di soluzione titolata d'acido solforico nella beuta di raccolta del distillato;
- A = millilitri d'idrossido di sodio o di potassio utilizzati nella titolazione di ritorno;
- F = fattore che comprende pesata, diluizione, parte aliquota per la distillazione prelevata e equivalente volumetrico.

⁽¹⁾ La portata d'acqua del refrigerante andrà regolata in modo da garantire un flusso continuo di prodotti di condensazione. Si dovrà cercare di effettuare la distillazione in 30-40 minuti.

Variante «b»

Quantità massima approssimativa d'azoto da distillare: 100 mg.

Acido solforico 0,1 mol/l nella beuta di raccolta del distillato: 50 ml.

Titolazione dell'eccesso con NaOH o KOH: 0,2 mol/l.

Titolo dichiarato del concime (% N)	Pesata (g)	Diluizione (ml)	Prelievo per la distillazione (ml)	Espressione dei risultati a) [% N = (50 - A) F]
0-5	10	500	100	$(50 - A) \times 0.14$
5-10	10	500	50	$(50 - A) \times 0.28$
10-15	7	500	50	$(50 - A) \times 0.40$
15-20	5	500	50	$(50 - A) \times 0.56$
20-40	7	500	20	$(50 - A) \times 1.00$

a) Ai fini della formula d'espressione del risultato vale quanto segue:

- 50 o 35 millilitri di soluzione titolata d'acido solforico nella beuta di raccolta del distillato;
- A = millilitri d'idrossido di sodio o di potassio utilizzati nella titolazione;
- F = fattore che comprende pesata, diluizione, parte aliquota per la distillazione prelevata ed equivalente volumetrico.

Variante «c»

Quantità massima approssimativa d'azoto da distillare: 200 mg.

Acido solforico 0,25 mol/l nella beuta di raccolta del distillato: 35 ml.

Titolazione dell'eccesso con NaOH o KOH: 0,5 mol/l.

Titolo dichiarato del concime (% N)	Pesata (g)	Diluizione (ml)	Prelievo per la distillazione (ml)	Espressione dei risultati a) [% N = (35 - A) F]
0-5	10	500	200	$(35 - A) \times 0.175$
5-10	10	500	100	$(35 - A) \times 0.350$
10-15	7	500	100	$(35 - A) \times 0.500$
15-20	5	500	100	$(35 - A) \times 0.700$
20-40	5	500	50	$(35 - A) \times 1.400$

a) Ai fini della formula d'espressione del risultato vale quanto segue:

- 50 o 35 millilitri di soluzione titolata d'acido solforico nella beuta di raccolta del distillato;
- A = millilitri d'idrossido di sodio o di potassio utilizzati nella titolazione di ritorno;
- F = fattore che comprende pesata, diluizione, parte aliquota per la distillazione prelevata ed equivalente volumetrico.

Figura 1

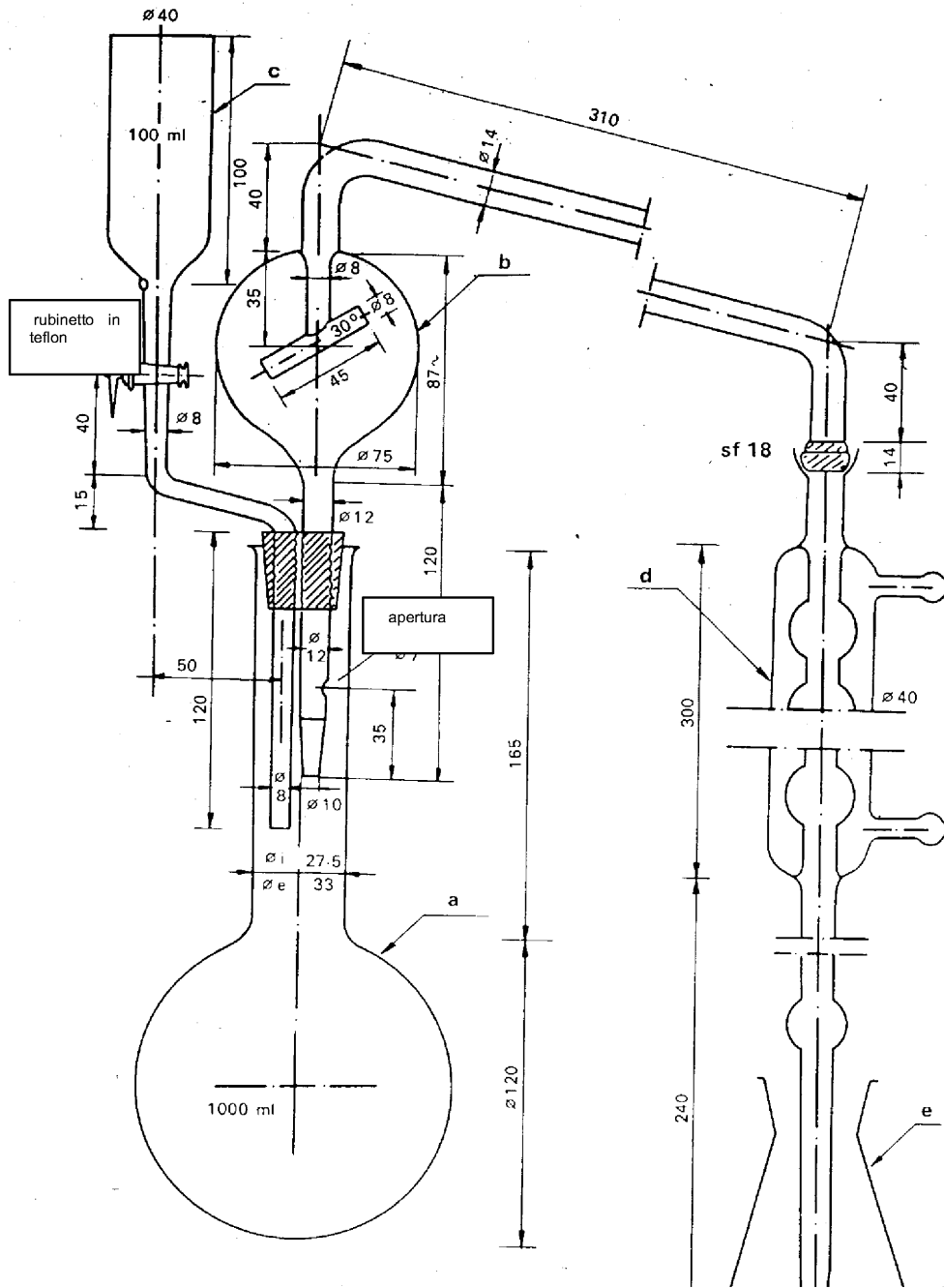


Figura 2

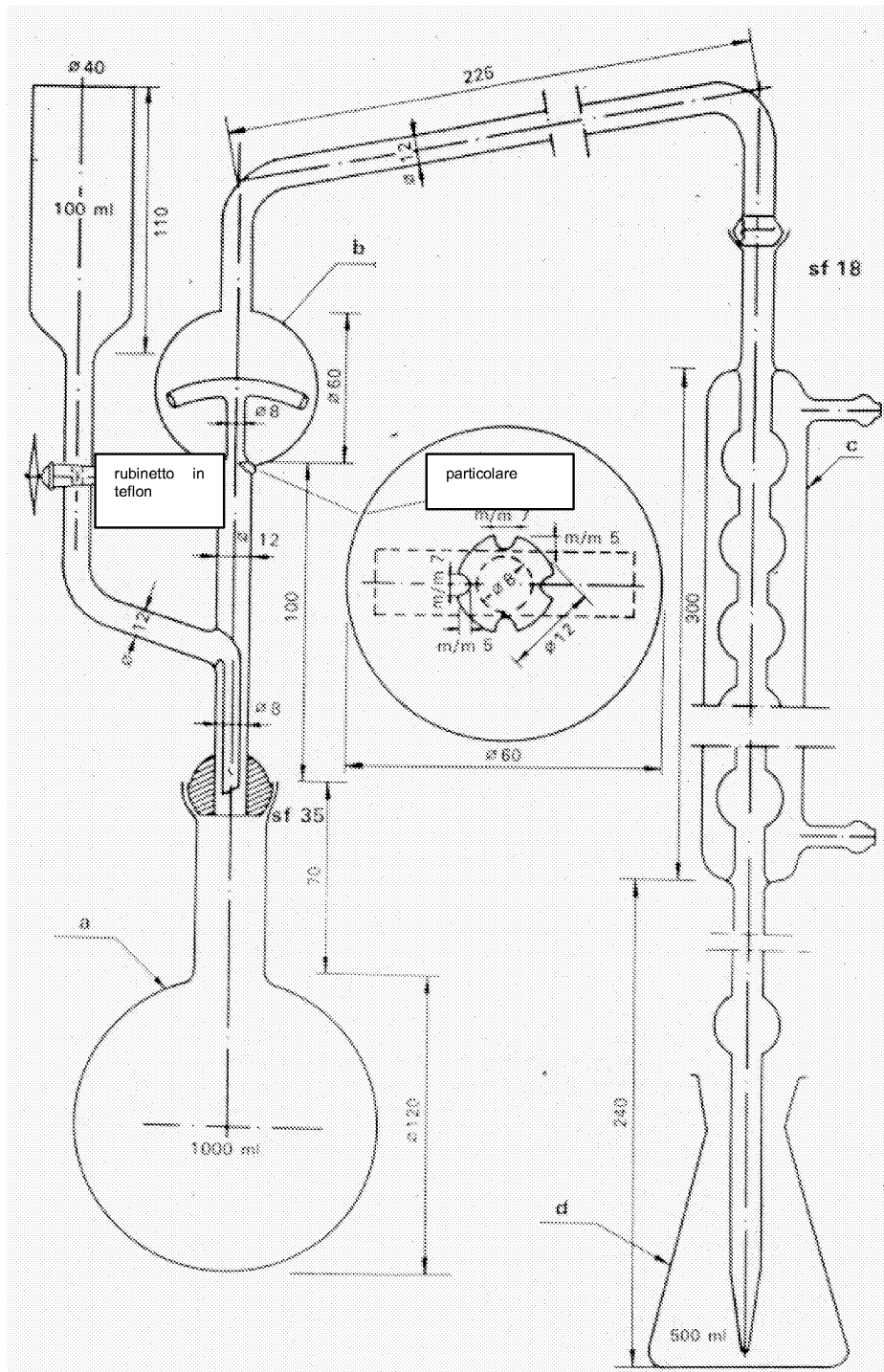


Figura 3

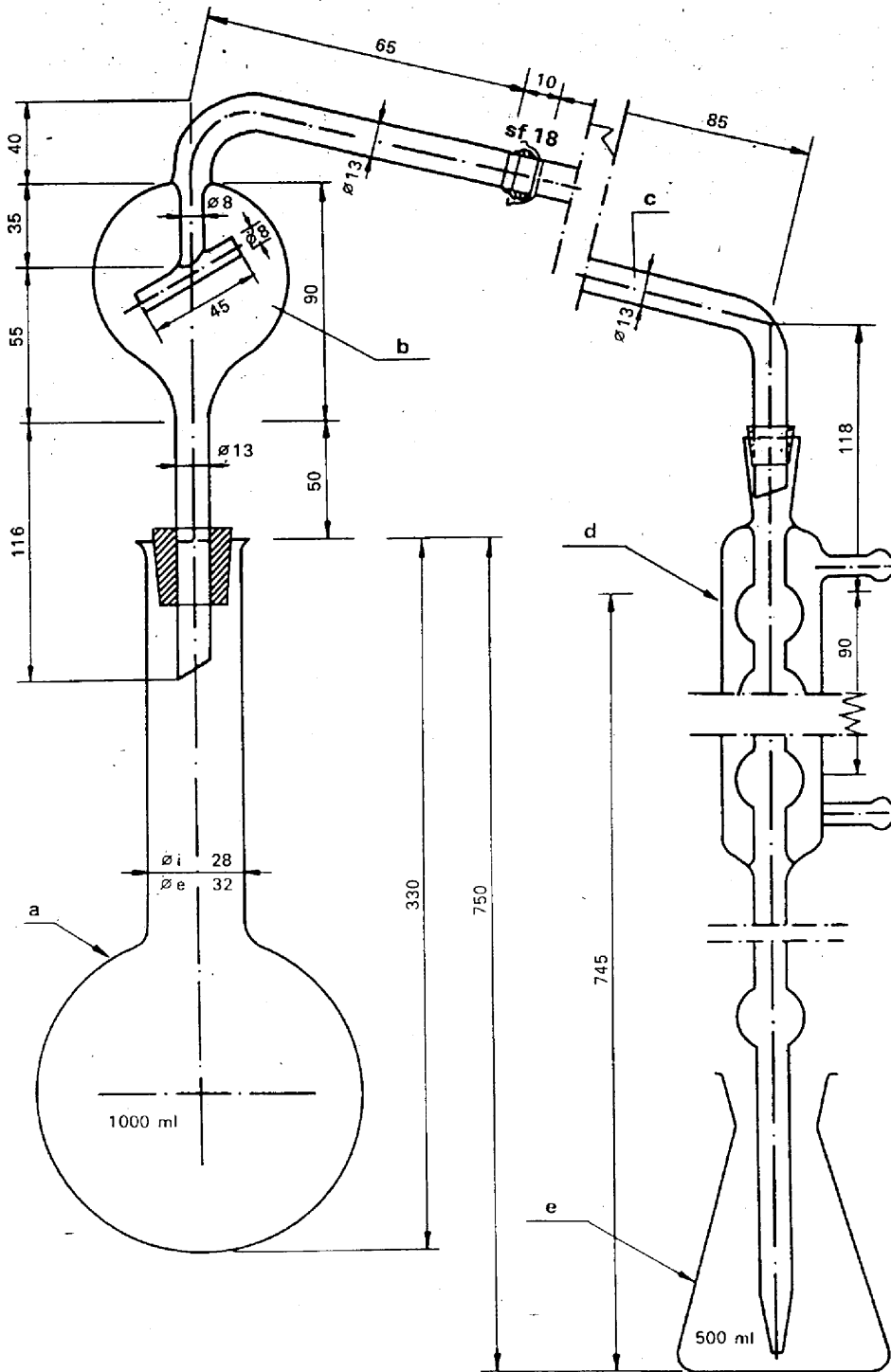
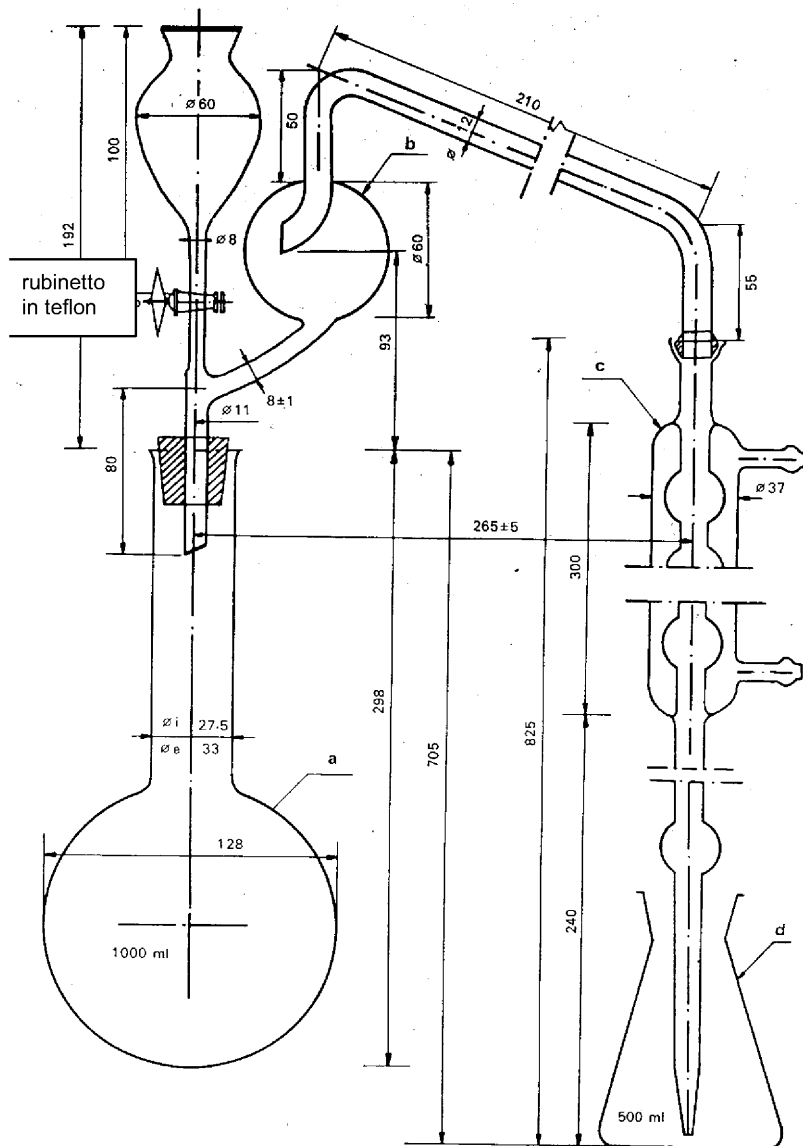


Figura 4



Legenda delle figure 1, 2, 3 e 4

Figura 1

- a) Pallone da 1 000 ml, a fondo tondo ed a collo lungo con bordo svasato.
- b) Tubo d'alimentazione (bolla da distillazione) dotato di bolla di sicurezza e munito di un giunto sferico «18» all'uscita (questo giunto sferico per il raccordo al refrigerante può esser sostituito da un appropriato raccordo di gomma).
- c) Imbuto dotato di rubinetto in teflon per l'introduzione dell'idrossido di sodio (anche questo rubinetto può esser sostituito da un raccordo di gomma munito di una pinza di Hofmann).
- d) Refrigerante a sei bolle munito di un giunto sferico «18» all'entrata e collegato all'uscita ad un'allunga di vetro per mezzo di un piccolo raccordo di gomma. Quando il raccordo al tubo di distillazione è realizzato con un tappo di gomma forato il giunto sferico è sostituito da un collo svasato di gomma d'appropriato diametro.
- e) Beuta da 500 ml per la raccolta del distillato.

L'apparecchio è realizzato in vetro al borosilicato.

Figura 2

- a) Pallone da 1 000 ml, a fondo tondo ed a collo lungo con giunto sferico «35».
- b) Tubo d'alimentazione (bolla da distillazione) dotato di bolla di sicurezza e munito di un giunto sferico «35» all'entrata e di un giunto sferico «18» all'uscita, collegato su un lato ad un imbuto dotato di rubinetto in teflon per l'introduzione dell'idrossido di sodio.
- c) Refrigerante a sei bolle munito di un giunto sferico «18» all'entrata e collegato all'uscita ad un'allunga di vetro per mezzo di un piccolo raccordo di gomma.
- d) Beuta da 500 ml per la raccolta del distillato.

L'apparecchio è realizzato in vetro al borosilicato.

Figura 3

- a) Pallone da 750 a 1 000 ml, a fondo tondo ed a collo lungo con bordo svasato.
- b) Tubo d'alimentazione (bolla da distillazione) dotato di bolla di sicurezza e giunto sferico «18» all'uscita.
- c) Tubo di raccordo a gomito dotato di giunto sferico «18» all'entrata e tagliato «a becco di flauto» all'uscita per la giunzione al refrigerante (il raccordo al tubo d'alimentazione può essere realizzato anche mediante un tubo di gomma al posto del giunto sferico).
- d) Refrigerante a sei bolle collegato all'uscita ad un'allunga di vetro per mezzo di un piccolo raccordo di gomma.
- e) Beuta da 500 ml per la raccolta del distillato.

L'apparecchio è realizzato in vetro al borosilicato.

Figura 4

- a) Pallone da 1 000 ml, a fondo tondo ed a collo lungo con bordo svasato.
- b) Tubo d'alimentazione (bolla da distillazione) dotato di bolla di sicurezza e giunto sferico «18» all'uscita, collegato su un lato ad un imbuto dotato di rubinetto in teflon per l'introduzione dell'idrossido di sodio (il giunto sferico per il raccordo al refrigerante può esser sostituito da un appropriato raccordo di gomma);
- c) Refrigerante a sei bolle munito di un giunto sferico «18» all'entrata, collegato all'uscita ad un'allunga di vetro per mezzo di un raccordo di gomma (quando il collegamento al tubo d'alimentazione è realizzato per mezzo di un raccordo di gomma il giunto sferico può venir sostituito con un collo svasato di diametro appropriato).
- d) Beuta da 500 ml per la raccolta del distillato.

L'apparecchio è realizzato in vetro al borosilicato.

Metodi 2.2

Determinazione dell'azoto nitrico e ammoniacale

Metodo 2.2.1

Determinazione dell'azoto nitrico e ammoniacale secondo Ulsch**1. Oggetto**

Il presente documento stabilisce il procedimento da seguire per dosare azoto nitrico ed ammoniacale con riduzione dei nitrati secondo Ulsch.

2. Campo d'applicazione

Il presente metodo è applicabile a tutti i concimi azotati, compresi quelli composti, in cui l'azoto si trova esclusivamente sotto forma nitrica o sotto forma ammoniacale e nitrica.

3. Principio

Riduzione dei nitrati e dei nitriti eventualmente presenti ad ammoniaca per mezzo di ferro metallico in ambiente acido, e spostamento dell'ammoniaca così formata per aggiunta di un eccesso d'idrossido di sodio. Distillazione e fissazione dell'ammoniaca in un volume noto d'acido solforico titolato. Titolazione dell'eccesso d'acido solforico per mezzo di una soluzione d'idrossido di sodio o di potassio di normalità nota.

4. Reattivi

Acqua distillata o demineralizzata, esente da anidride carbonica e da qualsiasi composto azotato.

4.1. Acido cloridrico diluito: un volume di HCl ($d_{20} = 1,18$ g/ml) e un volume d'acqua.

4.2. Acido solforico: 0,05 mol/l

4.3. Soluzione d'idrossido di sodio o di potassio, esente da carbonati: 0,1 mol/l

4.4. Soluzione d'acido solforico contenente circa il 30 % di H₂SO₄ (peso/volume), esente da ammoniaca.

4.5. Polvere di ferro ridotto all'idrogeno (la quantità prescritta di ferro deve poter ridurre almeno 0,05 g d'azoto nitrico).

4.6. Soluzione d'idrossido di sodio, esente da ammoniaca, contenente circa il 30 % di NaOH ($d_{20} = 1,33$ g/ml).

4.7. *Soluzioni d'indicatore.*

4.7.1. Indicatore misto.

Soluzione A: sciogliere 1 g di rosso metile in 37 ml di soluzione d'idrossido di sodio 0,1 mol/l e portare al volume di un litro con acqua.

Soluzione B: sciogliere 1 g di blu di metilene in acqua e portare al volume di un litro.

Mescolare un volume della soluzione A con due volumi della soluzione B.

Questo indicatore è violetto in soluzione acida, grigio in soluzione neutra e verde in soluzione alcalina. Utilizzarne 0,5 ml (10 gocce).

4.7.2. Soluzione d'indicatore «rosso metile»:

Sciogliere 0,1 g di rosso metile in 50 ml di alcol etilico a 95 °, portare a 100 ml con acqua ed all'occorrenza filtrare.

Si può utilizzare questo indicatore (da quattro a cinque gocce) al posto del precedente.

4.8. Granuli di pietra pomice lavati in acido cloridrico e calcinati, destinati a favorire una regolare ebollizione.

4.9. Nitrato di sodio per analisi.

5. Apparecchiatura

Si veda il metodo 2.1 «Determinazione dell'azoto ammoniacale».

6. Preparazione del campione

Si veda il metodo 1 «Preparazione del campione».

7. Modo di operare**7.1. Solubilizzazione**

Si veda il metodo 2.1 «Determinazione dell'azoto ammoniacale».

7.2. Modo di operare

Mettere nella beuta di raccolta del distillato la quantità esattamente misurata di acido solforico titolato indicata nella tabella 1 del metodo 2.1 (variante «a»), indi aggiungere la quantità appropriata della soluzione d'indicatore prescelta (4.7.1 o 4.7.2). L'estremità dell'allunga raccordata all'uscita del refrigerante deve trovarsi sotto la superficie dell'acido titolato nella beuta.

Servendosi di una pipetta di precisione prelevare una parte aliquota della soluzione limpida seguendo le indicazioni della tabella 1 del metodo 2.1, variante «a», ed introdurla nel pallone dell'apparecchio da distillazione. Aggiungere 350 ml d'acqua, 20 ml della soluzione di acido solforico al 30 % (4.4), agitare ed aggiungere 5 g ferro ridotto (4.5). Lavare il collo del pallone con diversi millilitri d'acqua e chiudere il pallone con un piccolo imbuto di vetro a gambo lungo. Scaldare su bagnomaria bollente per un'ora e poi lavare il gambo dell'imbuto con qualche millilitro d'acqua.

Prendendo le precauzioni del caso per evitare ogni perdita di ammoniaca, aggiungere al contenuto del pallone di distillazione 50 ml della soluzione concentrata d'idrossido di sodio (4.6) ovvero 60 ml di questo stesso reagente quando per la dissoluzione del campione si siano utilizzati 20 ml dell'acido cloridrico (1+1) (4.1). Montare l'apparecchio da distillazione. Distillare l'ammoniaca secondo il procedimento descritto per il metodo 2.1.

7.3. Prova in bianco

Effettuare una prova in bianco (senza campione) nelle medesime condizioni sperimentali e tenerne conto nel calcolare il risultato finale.

7.4. Prove di controllo

Prima di effettuare le analisi controllare il buon funzionamento dell'apparecchio e la corretta applicazione della tecnica servendosi di una parte aliquota di una soluzione di nitrato di sodio (4.9) preparata di fresco contenente da 0,045 a 0,050 g d'azoto.

8. Espressione dei risultati

Esprimere il risultato analitico in percentuale di azoto nitrico o di azoto ammoniacale e nitrico riuniti contenuta nel concime tal quale ricevuto per l'analisi.

Metodo 2.2.2**Determinazione dell'azoto nitrico e ammoniacale secondo Arnd****1. Oggetto**

Il presente documento stabilisce il procedimento da seguire per dosare azoto nitrico ed ammoniacale con riduzione dei nitrati secondo Arnd (modificato per le tre varianti «a», «b» e «c»).

2. Campo d'applicazione

Si veda il metodo 2.2.1.

3. Principio

Riduzione dei nitrati e dei nitriti eventualmente presenti ad ammoniaca in soluzione acquosa neutra per mezzo di una lega metallica composta per il 60 % di rame (Cu) e per il 40 % di magnesio (Mg) (lega di Arnd) in presenza di cloruro di magnesio.

Distillazione e fissazione dell'ammoniaca in un volume noto di acido solforico titolato. Titolazione dell'eccesso di acido solforico per mezzo di una soluzione d'idrossido di sodio o di potassio di normalità nota.

4. Reattivi

Acqua distillata o demineralizzata, esente da anidride carbonica e da qualsiasi composto azotato.

- 4.1. Acido cloridrico diluito: 1 volume di HCl ($d = 1,18$) più 1 volume d'acqua.
- 4.2. Acido solforico: 0,05 mol/l
- 4.3. Soluzione d'idrossido di sodio o di potassio, esente da carbonati: 0,1 mol/l
- 4.4. Acido solforico: 0,1 mol/l
- 4.5. Soluzione d'idrossido di sodio o di potassio, esente da carbonati: 0,2 mol/l
- 4.6. Acido solforico: 0,25 mol/l
- 4.7. Soluzione d'idrossido di sodio o di potassio, esente da carbonati: 0,5 mol/l
- 4.8. Soluzione d'idrossido di sodio: circa 2 mol/l.
- 4.9. Lega di Arnd per analisi, polverizzata, con granulometria inferiore ad 1 mm.
- 4.10. *Soluzione di cloruro di magnesio al 20 %*
- In una beuta da un litro sciogliere 200 g di cloruro di magnesio ($MgCl_2 \cdot 6H_2O$) in circa 600-700 ml d'acqua. Per impedire la formazione di schiuma aggiungere 15 g di solfato di magnesio ($MgSO_4 \cdot 7H_2O$).
- A dissoluzione avvenuta aggiungere 2 g d'ossido di magnesio e qualche granello di pietra pomice per evitare l'ebollizione a scosse, indi concentrare la sospensione per ebollizione fino a circa 200 ml, così da eliminare qualsiasi traccia d'ammoniaca eventualmente presente nei reagenti. Dopo raffreddamento portare al volume di un litro e filtrare.
- 4.11. *Soluzioni d'indicatore.*
- 4.11.1. Indicatore misto.
- Soluzione A: sciogliere 1 g di rosso metile in 37 ml di soluzione d'idrossido di sodio 0,1 mol/l e portare al volume di un litro con acqua.
- Soluzione B: sciogliere 1 g di blu di metilene in acqua e portare al volume di un litro.
- Mescolare un volume della soluzione A con due volumi della soluzione B.
- Questo indicatore è violetto in soluzione acida, grigio in soluzione neutra e verde in soluzione alcalina. Utilizzarne 0,5 ml (10 gocce).
- 4.11.2. Soluzione d'indicatore «rosso metile»:
- Sciogliere 0,1 g di rosso metile in 50 ml di alcol etilico a 95 °, portare a 100 ml con acqua ed all'occorrenza filtrare. Si può utilizzare questo indicatore (da quattro a cinque gocce) al posto del precedente.
- 4.11.3. Soluzione d'indicatore «rosso Congo».
- Sciogliere 3 g di rosso Congo in un litro d'acqua calda ed all'occorrenza filtrare dopo raffreddamento. Questo indicatore può esser usato al posto dei due precedenti nella neutralizzazione degli estratti acidi prima della distillazione, usandone 0,5 ml ogni 100 ml di soluzione da neutralizzare.
- 4.12. Granuli di pietra pomice lavata in acido cloridrico e calcinata, destinati a favorire un'ebollizione regolare.
- 4.13. Nitrato di sodio per analisi.
5. **Apparecchiatura**
- Si veda il metodo 2.1 «Dosaggio dell'azoto ammoniacale».
6. **Preparazione del campione**
- Si veda il metodo 1.

7. Modo di operare**7.1. Preparazione della soluzione da sottoporre all'analisi**

Si veda il metodo 2.1 «Dosaggio dell'azoto ammoniacale».

7.2. Analisi della soluzione

In funzione della variante scelta mettere nella beuta di raccolta del distillato la quantità esattamente misurata di acido solforico titolato indicata nella tabella 1 del metodo 2.1. Aggiungere la quantità appropriata della soluzione d'indicatore prescelta (4.11.1 o 4.11.2) e da ultimo l'acqua occorrente per ottenere un volume di almeno 50 ml. L'estremità dell'allungo raccordata all'uscita del refrigerante deve trovarsi sotto la superficie della soluzione.

Per mezzo di una pipetta di precisione prelevare, secondo le indicazioni fornite nella tabella 1, una parte aliquota della soluzione limpida ed introdurla nel pallone dell'apparecchio da distillazione.

Aggiungere acqua per ottenere un volume complessivo di circa 350 ml (vedere nota 1), 10 g di lega di Arnd (4.9), 50 ml di soluzione di cloruro di magnesio (4.10) e qualche granello di pietra pomice (4.12). Raccordare rapidamente il pallone all'apparecchio da distillazione e scaldare delicatamente per circa 30 minuti, indi aumentare la fiamma e distillare l'ammoniaca prolungando l'operazione per circa un'ora. Trascorso questo tempo il residuo nel pallone dovrebbe avere una consistenza sciropposa. Una volta terminata la distillazione titolare la quantità d'acido in eccesso nella beuta di raccolta del distillato secondo le indicazioni del metodo 2.1.

Nota 1

Quando la soluzione del campione di concime è acida (aggiunta dei 20 ml di HCl (1 + 1) (4.1) allo scopo di dissolvere il campione) la parte aliquota prelevata per l'analisi andrà neutralizzata come segue: aggiungere nel pallone di distillazione contenente la parte aliquota prelevata circa 250 ml d'acqua, la quantità necessaria di una delle soluzioni d'indicatore (4.11.1, 4.11.2 o 4.11.3) ed agitare con cura.

Neutralizzare utilizzando la soluzione 2 mol/l d'idrossido di sodio (4.8) e acidificare nuovamente con una goccia della soluzione di acido cloridrico (1 + 1) (4.1). Procedere quindi come indicato al punto 7.2 (seconda riga).

7.3. Prova in bianco

Effettuare una prova in bianco (senza campione) nelle medesime condizioni sperimentali e tenerne conto nel calcolare il risultato finale.

7.4. Prove di controllo

Prima di effettuare le analisi controllare il buon funzionamento dell'apparecchio e la corretta applicazione della tecnica servendosi di una soluzione di nitrato di sodio (4.13) preparata di fresco che contenga da 0,050 a 0,150 g di azoto nitrico in funzione della variante prescelta.

8. Espressione dei risultati

Si veda il metodo 2.2.1

Metodo 2.2.3.**Determinazione dell'azoto nitrico ed ammoniacale secondo Devarda****1. Oggetto**

Il presente documento stabilisce il procedimento da seguire per dosare azoto nitrico ed azoto ammoniacale con riduzione dei nitrati secondo Devarda (modificato per le tre varianti «a», «b» e «c»).

2. Campo d'applicazione

Si veda il metodo 2.2.1.

3. Principio

Riduzione dei nitrati e dei nitriti eventualmente presenti ad ammoniaca in soluzione fortemente alcalina per mezzo di una lega metallica composta per il 45 % di alluminio (Al), per il 5 % di zinco (Zn) e per il 50 % di rame (Cu) (lega di Devarda). Distillazione e fissazione dell'ammoniaca in un volume noto di acido solforico titolato. Titolazione dell'eccesso di acido solforico per mezzo di una soluzione d'idrossido di sodio o di potassio di normalità nota.

4. Reattivi

Acqua distillata o demineralizzata, esente da anidride carbonica e da qualsiasi composto azotato.

4.1. Acido cloridrico diluito: 1 volume di HCl ($d = 1,18$) più 1 volume d'acqua.

4.2. Acido solforico: 0,05 mol/l

4.3. Soluzione d'idrossido di sodio o di potassio, esente da carbonati: 0,1 mol/l

} per la variante «a».

4.4. Acido solforico: 0,1 mol/l

4.5. Soluzione d'idrossido di sodio o di potassio, esente da carbonati: 0,2 mol/l

} per la variante «b» (vedere nota 2, metodo 2.1).

4.6. Acido solforico: 0,25 mol/l

4.7. Soluzione d'idrossido di sodio o di potassio, esente da carbonati: 0,5 mol/l

} per la variante «c» (vedere nota 2, metodo 2.1).

4.8. *Lega di Devarda per analisi*

Polvere con una granulometria tale che il 90-100 % passi attraverso un setaccio con maglie di apertura inferiore a 0,25 mm e il 50 a 75 % passi attraverso un setaccio con maglie di apertura inferiore a 0,075 mm.

Si raccomanda l'impiego di confezioni già pronte da non più di 100 g.

4.9. Soluzione d'idrossido di sodio, esente da ammoniaca, contenente circa il 30 % di NaOH ($d_{20} = 1,33$ g/ml).

4.10. *Soluzioni d'indicatore.*

4.10.1. Indicatore misto.

Soluzione A: sciogliere 1 g di rosso metile in 37 ml di soluzione d'idrossido di sodio 0,1 mol/l e portare al volume di un litro con acqua.

Soluzione B: sciogliere 1 g di blu di metilene in acqua e portare al volume di un litro.

Mescolare un volume della soluzione A con due volumi della soluzione B.

Questo indicatore è violetto in soluzione acida, grigio in soluzione neutra e verde in soluzione alcalina. Utilizzarne 0,5 ml (10 gocce).

4.10.2. Soluzione d'indicatore «rosso metile».

Sciogliere 0,1 g di rosso metile in 50 ml di alcol etilico a 95 °, portare a 100 ml con acqua ed all'occorrenza filtrare.

Si può utilizzare questo indicatore (da quattro a cinque gocce) al posto del precedente.

4.11. Alcol etilico a 95-96 °.

4.12. Nitrato di sodio per analisi.

5. Apparecchiatura

Si veda il metodo 2.1.

5.1. Apparecchio per distillazione consistente in un pallone a fondo tondo di capacità appropriata, collegato ad un refrigerante per mezzo di una bolla da distillazione dotata di un dispositivo efficace contro il trascinarsi di liquido e munito altresì di un gorgogliatore ad acqua sulla beuta di raccolta del distillato per impedire qualsiasi perdita d'ammoniaca.

Il tipo d'apparecchio approvato per questa determinazione è riportato e descritto con tutte le caratteristiche di costruzione nella figura 5.

5.2. Pipette di precisione da 10, 20, 25, 50, 100 e 200 ml.

5.3. Pallone tarato da 500 ml.

5.4. Agitatore rotativo (da 35 a 40 rotazioni al minuto).

6. **Preparazione del campione**

Si veda il metodo 1.

7. **Modo di operare**

7.1. *Preparazione della soluzione da sottoporre all'analisi*

Si veda il metodo 2.1 «Dosaggio dell'azoto ammoniacale».

7.2. *Analisi della soluzione*

La quantità d'azoto nitrico presente nella parte aliquota prelevata per l'analisi della soluzione non deve superare la quantità massima risultante dalla tabella 1.

In funzione della variante scelta mettere nella beuta di raccolta del distillato la quantità esattamente misurata di acido solforico titolato indicata nella tabella 1. Aggiungere la quantità appropriata della soluzione d'indicatore prescelta (4.10.1 o 4.10.2) e da ultimo l'acqua occorrente per ottenere un volume di 50 ml. L'estremità dell'allunga raccordata all'uscita del refrigerante deve trovarsi sotto la superficie della soluzione. Riempire il gorgogliatore di acqua distillata.

Per mezzo di una pipetta di precisione prelevare, secondo le indicazioni fornite nella tabella 1 del metodo 2.1, una parte aliquota della soluzione limpida ed introdurla nel pallone dell'apparecchio da distillazione.

Aggiungere l'acqua occorrente ad ottenere un volume complessivo di 250-300 ml, 5 ml di alcol etilico (4.11) e 4 g di lega di Devarda (4.8) (si veda la nota 2).

Prendendo le precauzioni del caso per evitare perdite di ammoniaca, aggiungere al pallone circa 30 ml della soluzione d'idrossido di sodio al 30 % (4.9) ed eventualmente, nel caso di solubilizzazione acida del campione, una quantità supplementare sufficiente a neutralizzare la quantità d'acido cloridrico (4.1) presente nella parte aliquota prelevata per l'analisi. Congiungere il pallone di distillazione all'apparecchio, assicurarsi della tenuta dei raccordi ed agitare con precauzione il pallone per mescolarne il contenuto.

Scaldare quindi a fiamma moderata in modo che lo sviluppo d'idrogeno diminuisca apprezzabilmente dopo circa mezz'ora e che il liquido nel pallone cominci a bollire. Continuare la distillazione aumentando la fiamma cosicché almeno 200 ml di liquido distillino in circa 30 minuti (senza comunque superare i 45 minuti di distillazione).

Una volta terminata la distillazione staccare dall'apparecchio la beuta di raccolta del distillato, lavare l'allunga ed il gorgogliatore recuperando quantitativamente il liquido in esso contenuto che, assieme alle acque di lavaggio, verrà aggiunto al distillato. Titolare quindi l'eccesso d'acido nella beuta di raccolta secondo il metodo 2.1.

Nota 2

In presenza di sali di calcio, come nel caso del nitrato di calcio e del nitrato ammonico calcareo, prima della distillazione vanno aggiunti 0,700 g di fosfato di sodio ($\text{Na}_2\text{HPO}_4 \cdot 2\text{H}_2\text{O}$) per ogni g di campione presente nella parte aliquota allo scopo d'impedire la formazione di $\text{Ca}(\text{OH})_2 \cdot 2\text{H}_2\text{O}$.

7.3. *Prova in bianco*

Effettuare una prova in bianco (senza campione) nelle medesime condizioni sperimentali e tenerne conto nel calcolare il risultato finale.

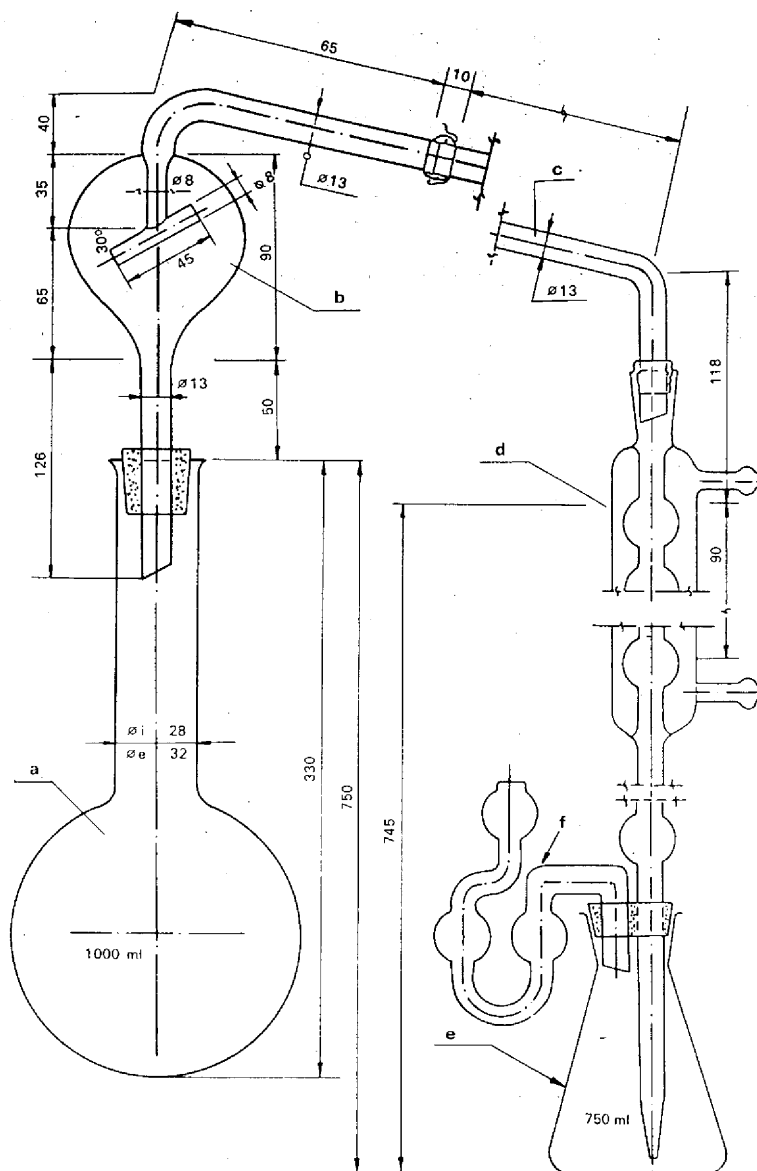
7.4. *Prove di controllo*

Prima di effettuare le analisi controllare il buon funzionamento dell'apparecchio e la corretta applicazione della tecnica servendosi di una parte aliquota di una soluzione di nitrato di sodio (4.12) preparata di fresco che contenga da 0,050 a 0,150 g di azoto nitrico in funzione della variante prescelta.

8. **Espressione dei risultati**

Si veda il metodo 2.2.1.

Figura 5



Legenda della figura 5

- a) Pallone da 750 (1 000) ml, a fondo tondo ed a collo lungo con bordo svasato.
- b) Tubo di alimentazione (bolla da distillazione) dotato di bolla di sicurezza e giunto sferico «18» all'uscita.
- c) Tubo di raccordo a gomito dotato di giunto sferico «18» all'entrata e tagliato «a becco di flauto» all'uscita per la giunzione al refrigerante (il raccordo al tubo di alimentazione può essere realizzato anche mediante un tubo di gomma al posto del giunto sferico).
- d) Refrigerante a sei bolle collegato all'uscita per mezzo di un piccolo raccordo di gomma ad un'allunga di vetro montata su un tappo di gomma, che porta a sua volta ad un gorgogliatore.
- e) Beuta da 750 ml per la raccolta del distillato.
- f) Gorgogliatore ad acqua per evitare perdite di ammoniacca.

L'apparecchio è realizzato in vetro al borosilicato.

Metodo 2.3

Determinazione dell'azoto totale

Metodo 2.3.1

Determinazione dell'azoto totale nella calciocianamide esente da nitrati**1. Oggetto**

Il presente documento stabilisce il procedimento da seguire per dosare l'azoto totale nella calciocianamide esente da nitrati.

2. Campo d'applicazione

Il presente metodo si applica esclusivamente alla calciocianamide esente da nitrati.

3. Principio

Dopo l'attacco secondo Kjeldahl, l'azoto ammoniacale formatosi viene spostato dalla soluzione mediante aggiunta d'idrossido di sodio, distillato, raccolto e dosato in una soluzione titolata d'acido solforico.

4. Reattivi

Acqua distillata o demineralizzata, esente da anidride carbonica e da qualsiasi composto azotato.

4.1. Acido solforico concentrato ($d_{20} = 1,54$ g/ml): un volume di acido solforico ($d_{20} = 1,84$ g/ml) in dieci volumi d'acqua.

4.2. Solfato di potassio per analisi.

4.3. Ossido di rame (CuO): da 0,3 a 0,4 g per determinazione, od una quantità equivalente di solfato di rame idrato ($\text{CuSO}_4 \cdot 5\text{H}_2\text{O}$), pari a 0,95-1,25 g per determinazione.

4.4. Soluzione d'idrossido di sodio, esente da ammoniaca, contenente circa il 30 % di NaOH ($d_{20} = 1,33$ g/ml).

4.5. Acido solforico: 0,05 mol/l	}	per la variante «a» (vedere nota 2.1).
4.6. Soluzione d'idrossido di sodio o di potassio, esente da carbonati: 0,1 mol/l		

4.7. Acido solforico: 0,1 mol/l	}	per la variante «b» (vedere nota 2, metodo 2.1).
4.8. Soluzione d'idrossido di sodio o di potassio, esente da carbonati: 0,2 mol/l		

4.9. Acido solforico: 0,25 mol/l	}	per la variante «c» (vedere nota 2, metodo 2.1).
4.10. Soluzione d'idrossido di sodio o di potassio, esente da carbonati: 0,5 mol/l		

4.11. Soluzioni d'indicatore**4.11.1. Indicatore misto.**

Soluzione A: sciogliere 1 g di rosso metile in 37 ml di soluzione d'idrossido di sodio 0,1 mol/l e portare al volume di un litro con acqua.

Soluzione B: sciogliere 1 g di blu di metilene in acqua e portare al volume di un litro.

Mescolare un volume della soluzione A con due volumi della soluzione B.

Questo indicatore è violetto in soluzione acida, grigio in soluzione neutra e verde in soluzione alcalina. Utilizzarne 0,5 ml (10 gocce).

4.11.2. Soluzione d'indicatore «rosso metile».

Sciogliere 0,1 g di rosso metile in 50 ml di alcol etilico a 95 °, portare a 100 ml con acqua ed all'occorrenza filtrare. All'occorrenza filtrare. Si può utilizzare questo indicatore (da quattro a cinque gocce) al posto del precedente.

- 4.12. Granuli di pietra pomice lavata in acido cloridrico e calcinata, destinati a favorire un'ebollizione regolare.
- 4.13. Solfocianato di potassio per analisi.

5. **Apparecchiatura**

- 5.1. Apparecchio di distillazione (si veda il metodo 2.1 «Dosaggio dell'azoto ammoniacale»).
- 5.2. Pallone di attacco di Kjeldahl di capacità appropriata, a collo lungo.
- 5.3. Pipette di precisione da 50, 100 e 200 ml.
- 5.4. Pallone tarato da 250 ml.

6. **Preparazione del campione**

Si veda il metodo 1.

7. **Modo di operare**

7.1. *Preparazione della soluzione da sottoporre all'analisi*

Pesare con l'approssimazione di 0,001 g 1 g del campione e trasferirlo nel pallone di Kjeldahl. Aggiungere 50 ml d'acido solforico diluito (4.1), da 10 a 15 g di solfato di potassio (4.2) ed il catalizzatore prescritto (4.3). Scaldare lentamente per scacciare l'acqua e mantenere ad ebollizione moderata per due ore, indi lasciar raffreddare e diluire con 100-150 ml d'acqua. Raffreddare ancora, travasare quantitativamente la sospensione in un pallone tarato da 250 ml, portare a volume con acqua, omogeneizzare e filtrare per filtro asciutto in recipiente asciutto.

7.2. *Analisi della soluzione*

Servendosi di una pipetta tarata di precisione prelevare, in funzione della variante scelta (si veda il metodo 2.1), 50, 100 o 200 ml della soluzione filtrata ottenuta nel modo sopra descritto, e distillare l'ammoniaca secondo le indicazioni fornite per il metodo 2.1, previa aggiunta nel pallone da distillazione di una quantità della soluzione di NaOH (4.4) sufficiente a garantirne la presenza in forte eccesso.

7.3. *Prova in bianco*

Effettuare una prova in bianco (senza campione) nelle medesime condizioni sperimentali e tenerne conto nel calcolare il risultato finale.

7.4. *Prove di controllo*

Prima di effettuare le analisi controllare il buon funzionamento dell'apparecchio e la corretta applicazione della tecnica servendosi di una parte aliquota di una soluzione titolata di solfocianato di potassio (4.13) che corrisponda all'incirca alla concentrazione d'azoto nel campione.

8. **Espressione dei risultati**

Esprimere il risultato analitico in percentuale d'azoto (N) nel concime così come ricevuto per l'analisi, avvalendosi delle formule seguenti.

$$\text{Variante «a» } \% N = (50 - A) \times 0,7$$

$$\text{Variante «b» } \% N = (50 - A) \times 0,7$$

$$\text{Variante «c» } \% N = (35 - A) \times 0,875$$

dove i simboli usati hanno il medesimo significato di cui al metodo 2.1

Metodo 2.3.2

Determinazione dell'azoto totale nella calciocianamide nitrata

1. **Oggetto**

Il presente documento stabilisce il procedimento da seguire per dosare l'azoto totale nella calciocianamide nitrata.

2. **Campo d'applicazione**

Il presente metodo si applica alla calciocianamide contenente nitrati.

3. Principio

L'attacco diretto secondo Kjeldahl non può essere applicato alle diverse varietà di calciocianamide contenente nitrati. Per questo motivo i nitrati sono ridotti ad ammoniaca prima dell'attacco secondo Kjeldahl per mezzo di ferro metallico e di cloruro stannoso.

4. Reattivi

Acqua distillata o demineralizzata, esente da anidride carbonica e da qualsiasi composto azotato.

4.1. Acido solforico ($d_{20} = 1,84$ g/ml).

4.2. Polvere di ferro ridotto all'idrogeno.

4.3. Solfato di potassio finemente polverizzato per analisi.

4.4. Acido solforico: 0,05 mol/l

4.5. Soluzione titolata d'idrossido di sodio o di potassio, esente da carbonati: 0,1 mol/l

} per la variante «a» (vedere nota 2.1).

4.6. Acido solforico: 0,1 mol/l

4.7. Soluzione titolata d'idrossido di sodio o di potassio, esente da carbonati: 0,2 mol/l

} per la variante «b» (vedere nota 2, metodo 2.1).

4.8. Acido solforico: 0,25 mol/l

4.9. Soluzione titolata d'idrossido di sodio o di potassio, esente da carbonati: 0,5 mol/l

} per la variante «c» (vedere nota 2, metodo 2.1).

4.10. Soluzioni d'indicatore.

4.10.1. Indicatore misto.

Soluzione A: sciogliere 1 g di rosso metile in 37 ml di soluzione d'idrossido di sodio 0,1 mol/l e portare al volume di un litro con acqua.

Soluzione B: sciogliere 1 g di blu di metilene in acqua e portare al volume di un litro.

Mescolare un volume della soluzione A con due volumi della soluzione B.

Questo indicatore è violetto in soluzione acida, grigio in soluzione neutra e verde in soluzione alcalina. Utilizzarne 0,5 ml (10 gocce).

4.10.2. Soluzione d'indicatore «rosso metile».

Sciogliere 0,1 g di rosso metile in 50 ml di alcol etilico a 95°, portare a 100 ml con acqua ed all'occorrenza filtrare. Si può utilizzare questo indicatore (da quattro a cinque gocce) al posto del precedente.

4.11. Soluzione di cloruro stannoso

Sciogliere 120 g di $\text{SnCl}_2 \cdot 2\text{H}_2\text{O}$ in 400 ml di acido cloridrico concentrato ($d_{20} = 1,18$ g/ml) e portare ad un litro con acqua. La soluzione deve risultare perfettamente limpida e va preparata immediatamente prima dell'uso. È indispensabile verificare il potere riducente del cloruro stannoso.

Nota

A tale scopo sciogliere 0,5 g di $\text{SnCl}_2 \cdot 2\text{H}_2\text{O}$ in 2 ml di acido cloridrico concentrato ($d_{20} = 1,18$ g/ml) e portare a 50 ml con acqua. Aggiungere quindi 5 g di sale di Rochelle (tartrato doppio di potassio e di sodio) nonché una quantità di bicarbonato di sodio per analisi sufficiente a rendere la soluzione alcalina al tornasole.

Titolare con una soluzione di iodio 0,05 mol/l in presenza di salda d'amido come indicatore.

1 ml di soluzione di iodio 0,05 mol/l corrisponde a 0,01128 g di $\text{SnCl}_2 \cdot 2\text{H}_2\text{O}$.

Almeno l'80 % dello stagno totale presente nella soluzione così preparata deve trovarsi allo stato bivalente. Per la titolazione si dovranno quindi utilizzare almeno 35 ml di soluzione di iodio 0,05 mol/l.

4.12. Soluzione d'idrossido di sodio, esente da ammoniaca, contenente circa il 30 % di NaOH ($d_{20} = 1,33$ g/ml).

4.13. *Soluzione campione nitrico-ammoniacale*

Pesare 2,500 g di nitrato di potassio per analisi e 10,160 g di solfato di ammonio per analisi e trasferirli in un pallone tarato di precisione da 250 ml. Scioglierli in acqua e portare al volume di 250 ml con acqua. 1 ml di questa soluzione contiene 0,01 g di azoto.

4.14. Granuli di pietra pomice lavata in acido cloridrico e calcinata, destinati a favorire un'ebollizione regolare.

5. **Apparecchiatura**

Si veda il metodo 2.3.

6. **Preparazione del campione**

Si veda il metodo 1.

7. **Modo di operare**

7.1. *Solubilizzazione*

Pesare 1 g del campione con l'approssimazione di 0,001 g e trasferirlo nel pallone di Kjeldahl. Aggiungere 0,5 g di polvere di ferro (4.2) e 50 ml della soluzione di cloruro stannoso (4.11), agitare e lasciar riposare per mezz'ora. Durante questo periodo agitare dopo 10 e 20 minuti. Aggiungere quindi 10 g di solfato di potassio (4.3) e 30 ml d'acido solforico (4.1); portare ad ebollizione e proseguire l'attacco per un'ora dopo la comparsa di fumi bianchi. Lasciar raffreddare e diluire con 100-150 ml d'acqua. Travasare quantitativamente la sospensione in un pallone tarato da 250 ml, raffreddare, portare a volume con acqua, agitare e filtrare per filtro asciutto in recipiente asciutto. Invece di travasare a questo punto la sospensione in un pallone tarato per applicare poi le varianti «a», «b» o «c» descritte nel metodo 2.1, l'azoto ammoniacale di questa soluzione può anche venir distillato direttamente, previa aggiunta nel pallone da distillazione di una quantità di soluzione d'idrossido di sodio (4.12) sufficiente a garantirne la presenza in forte eccesso.

7.2. *Analisi della soluzione*

Servendosi di una pipetta tarata di precisione prelevare, in funzione della variante scelta (si veda il metodo 2.1), 50, 100 o 200 ml della soluzione filtrata ottenuta nel modo sopra descritto, e distillare l'ammoniaca secondo le indicazioni fornite per il metodo 2.1, previa aggiunta nel pallone di distillazione di una quantità della soluzione di NaOH (4.12) sufficiente a garantirne la presenza in forte eccesso.

7.3. *Prova in bianco*

Effettuare una prova in bianco (senza campione) nelle medesime condizioni sperimentali e tenerne conto nel calcolare il risultato finale.

7.4. *Prove di controllo*

Prima di effettuare le analisi controllare il buon funzionamento dell'apparecchio e la corretta applicazione della tecnica servendosi di una parte aliquota di una soluzione titolata di contenente quantità d'azoto ammoniacale e nitrico paragonabili alle quantità d'azoto nitrico e cianamidico contenute nella calciocianamide nitrata.

A tale scopo trasferire 20 ml della soluzione titolata (4.13) nel pallone di Kjeldahl.

Effettuare l'analisi seguendo la tecnica descritta ai punti 7.1 e 7.2.

8. **Espressione dei risultati**

Esprimere il risultato analitico in percentuale d'azoto (N) nel concime così come ricevuto per l'analisi, avvalendosi delle formule seguenti.

$$\text{Variante «a» \% N} = (50 - A) \times 0,7$$

$$\text{Variante «b» \% N} = (50 - A) \times 0,7$$

$$\text{Variante «c» \% N} = (35 - A) \times 0,875$$

dove i simboli usati hanno il medesimo significato di cui al metodo 2.1

Metodo 2.3.3

Determinazione dell'azoto totale nell'urea**1. Oggetto**

Il presente documento stabilisce il procedimento da seguire per dosare l'azoto totale nell'urea.

2. Campo d'applicazione

Il presente metodo si applica esclusivamente a concimi a base di urea che siano esenti da nitrati.

3. Principio

L'urea viene trasformata quantitativamente in ammoniaca per ebollizione in presenza d'acido solforico. L'ammoniaca così ottenuta è spostata da una soluzione alcalina per distillazione ed il distillato viene raccolto in una soluzione titolata d'acido solforico caratterizzata da un eccesso d'acido. Si procede quindi a titolare l'acido eccedente per mezzo di una soluzione alcalina titolata.

4. Reattivi

Acqua distillata o demineralizzata, esente da anidride carbonica e da qualsiasi composto azotato.

4.1. Acido solforico ($d_{20} = 1,84$ g/ml).

4.2. Soluzione d'idrossido di sodio, esente da ammoniaca, contenente circa il 30 % di NaOH ($d_{20} = 1,33$ g/ml).

4.3. Acido solforico: 0,05 mol/l

4.4. Soluzione d'idrossido di sodio o di potassio, esente da carbonati: 0,1 mol/l

} per la variante «a» (vedere nota 2.1).

4.5. Acido solforico: 0,1 mol/l

4.6. Soluzione d'idrossido di sodio o di potassio, esente da carbonati: 0,2 mol/l

} per la variante «b» (vedere nota 2, metodo 2.1).

4.7. Acido solforico: 0,25 mol/l

4.8. Soluzione d'idrossido di sodio o di potassio, esente da carbonati: 0,5 mol/l

} per la variante «c» (vedere nota 2, metodo 2.1).

4.9. *Soluzioni d'indicatore.*

4.9.1. Indicatore misto.

Soluzione A: sciogliere 1 g di rosso metile in 37 ml di soluzione d'idrossido di sodio 0,1 mol/l e portare al volume di un litro con acqua.

Soluzione B: sciogliere 1 g di blu di metilene in acqua e portare al volume di un litro.

Mescolare un volume della soluzione A con due volumi della soluzione B.

Questo indicatore è violetto in soluzione acida, grigio in soluzione neutra e verde in soluzione alcalina. Utilizzarne 0,5 ml (10 gocce).

4.9.2. Soluzione d'indicatore «rosso metile»:

Sciogliere 0,1 g di rosso metile in 50 ml di alcol etilico a 95 °, portare a 100 ml con acqua ed all'occorrenza filtrare. All'occorrenza filtrare. Si può utilizzare questo indicatore (da quattro a cinque gocce) al posto del precedente.

4.10. Granuli di pietra pomice lavata in acido cloridrico e calcinata, destinati a favorire un'ebollizione regolare.

4.11. Urea per analisi.

5. Apparecchiatura

5.1. Apparecchio da distillazione (si veda il metodo 2.1 «Determinazione dell'azoto ammoniacale»).

5.2. Pallone tarato da 500 ml.

5.3. Pipette di precisione da 25, 50 e 100 ml.

6. Preparazione del campione

Si veda il metodo 1.

7. Modo di operare**7.1. Solubilizzazione**

Pesare con l'approssimazione di 0,001 g 2,5 g del campione, trasferirli in un pallone di Kjeldahl da 300 ml ed inumidirli con 20 ml d'acqua. Aggiungere, agitando, 20 ml d'acido solforico concentrato (4.1) e qualche granulo di pietra pomice. Per evitare eventuali spruzzi chiudere il collo del pallone con un piccolo imbuto di vetro a gambo lungo e scaldare quindi, dapprima dolcemente, poi vivamente, fino allo sviluppo di fumi bianchi (da 30 a 40 minuti).

Dopo raffreddamento diluire con 100-150 ml d'acqua. Travasare quantitativamente il liquido in un pallone tarato da 500 ml, trascurando l'eventuale insolubile; lasciar raffreddare fino al raggiungimento della temperatura ambiente. Portare a volume con acqua, omogeneizzare e, all'occorrenza, filtrare per filtro asciutto in recipiente asciutto.

7.2. Analisi della soluzione

Servendosi di una pipetta tarata di precisione trasferire nel pallone di distillazione, in funzione della variante scelta (si veda il metodo 2.1), 50, 100 o 200 ml della soluzione filtrata ottenuta nel modo sopra descritto, e distillare l'ammoniaca secondo le indicazioni fornite per il metodo 2.1, previa aggiunta nel pallone da distillazione di una quantità della soluzione di NaOH ($d_{20} = 1,33$ g/ml) (4.2) sufficiente a garantirne la presenza in forte eccesso.

7.3. Prova in bianco

Effettuare una prova in bianco (senza campione) nelle medesime condizioni sperimentali e tenerne conto nel calcolare il risultato finale.

7.4. Prove di controllo

Prima di effettuare le analisi controllare il buon funzionamento dell'apparecchio e la corretta applicazione della tecnica servendosi di una parte aliquota di una soluzione di urea per analisi (4.11) preparata di fresco.

8. Espressione dei risultati

Esprimere il risultato analitico in percentuale d'azoto (N) nel concime così come ricevuto per l'analisi, avvalendosi delle formule seguenti.

$$\text{Variante «a» \% N} = (50 - A) \times 1,12$$

$$\text{Variante «b» \% N} = (50 - A) \times 1,12$$

$$\text{Variante «c» \% N} = (35 - A) \times 1,40$$

Metodo 2.4**Determinazione dell'azoto cianamidico****1. Oggetto**

Il presente documento stabilisce il procedimento da seguire per dosare l'azoto cianamidico.

2. Campo d'applicazione

Il presente metodo è applicabile alla calciocianamide ed alla calciocianamide nitrata.

3. Principio

L'azoto cianamidico viene precipitato sotto forma di composto argentario e dosato nel precipitato per mezzo del metodo di Kjeldahl.

4. Reattivi

Acqua distillata o demineralizzata, esente da anidride carbonica e da qualsiasi composto azotato.

- 4.1. Acido acetico glaciale.
- 4.2. Soluzione d'ammoniaca contenente il 10 % d'ammoniaca gassosa in massa ($d_{20} = 0,96$ g/ml).
- 4.3. *Soluzione d'argento ammoniacale secondo Tollens*
Mescolare 500 ml di una soluzione di nitrato d'argento (AgNO_3) al 10 % in acqua con 500 ml della soluzione d'ammoniaca al 10 % (4.2).
Non esporre inutilmente questa soluzione all'azione della luce, non scaldarla senza necessità e conservarla per quanto possibile al riparo dall'aria. Di norma la soluzione si conserva per diversi anni e fino a quando si mantiene limpida il reagente è di buona qualità.
- 4.4. Acido solforico concentrato ($d_{20} = 1,84$ g/ml).
- 4.5. Solfato di potassio per analisi.
- 4.6. Ossido di rame (CuO): da 0,3 a 0,4 g per determinazione, od una quantità equivalente di solfato di rame pentaidrato, pari a 0,95-1,25 g per determinazione.
- 4.7. Soluzione d'idrossido di sodio, esente da ammoniaca, contenente circa il 30 % di NaOH ($d_{20} = 1,33$ g/ml).
- 4.8. Acido solforico: 0,05 mol/l
- 4.9. Soluzione d'idrossido di sodio o di potassio: 0,1 mol/l
- 4.10. *Soluzioni d'indicatore*
- 4.10.1. Indicatore misto.
Soluzione A: sciogliere 1 g di rosso metile in 37 ml di soluzione d'idrossido di sodio 0,1 mol/l e portare al volume di un litro con acqua.
Soluzione B: sciogliere 1 g di blu di metilene in acqua e portare al volume di un litro.
Mescolare un volume della soluzione A con due volumi della soluzione B.
Questo indicatore è violetto in soluzione acida, grigio in soluzione neutra e verde in soluzione alcalina. Utilizzarne 0,5 ml (10 gocce).
- 4.10.2. Soluzione d'indicatore «rosso metile»:
Sciogliere 0,1 g di rosso metile in 50 ml di alcol etilico a 95 °, portare a 100 ml con acqua ed all'occorrenza filtrare. All'occorrenza filtrare. Si può utilizzare questo indicatore (da quattro a cinque gocce) al posto del precedente.
- 4.11. Granuli di pietra pomice lavata in acido cloridrico e calcinata, destinati a favorire un'ebollizione regolare.
- 4.12. Solfocianato di potassio per analisi.
5. **Apparecchiatura**
- 5.1. Apparecchio da distillazione (si veda il metodo 2.1 «Dosaggio dell'azoto ammoniacale»).
- 5.2. Pallone tarato da 500 ml (ad es. pallone di Stohmann).
- 5.3. Pallone di attacco di Kjeldahl di capacità appropriata (da 300 a 500 ml), a collo lungo.
- 5.4. Pipetta di precisione da 50 ml.
- 5.5. Agitatore rotativo (da 35 a 40 rotazioni al minuto).
6. **Preparazione del campione**
Si veda il metodo 1.
7. **Modo di operare**
- 7.1. *Provvedimenti di sicurezza*
Quando s'intenda far uso di qualsiasi soluzione d'argento ammoniacale è tassativamente prescritto l'impiego di occhiali di sicurezza. Non appena sulla superficie della soluzione si dovesse formare una fine pellicola è possibile che agitando la soluzione si produca un'esplosione ed è quindi di rigore la massima cautela.

7.2. *Preparazione della soluzione da sottoporre all'analisi*

Pesare con l'approssimazione di 0,001 g 2,5 g del campione e trasferirli in un piccolo mortaio di vetro; per mezzo di un pestello spappolare il campione tre volte con acqua, decantando ogni volta il liquido in un pallone tarato di Stohmann da 500 ml. Lavare con acqua per mezzo di una spruzzetta mortaio, pestello ed imbuto adoperati nell'operazione in modo da trasferire quantitativamente il campione nel suddetto pallone tarato di Stohmann. Portare al volume di circa il 400 ml con acqua, indi aggiungere 15 ml d'acido acetico (4.1). Agitare per due ore nell'agitatore rotativo (5.5).

Portare al volume di 500 ml con acqua, mescolare e filtrare per filtro asciutto in recipiente asciutto.

L'analisi andrà effettuata quanto più rapidamente possibile.

7.3. *Analisi della soluzione*

Servendosi di una pipetta di precisione prelevare 50 ml del filtrato e trasferirli in un becher da 250 ml.

Alcalinizzare leggermente per mezzo della soluzione d'ammoniaca (4.2) ed aggiungere agitando 30 ml della soluzione d'argento ammoniacale secondo Tollens (4.3) calda allo scopo di precipitare il composto argenteo giallo della cianamide.

Lasciar riposare fino all'indomani, filtrare e lavare il precipitato con acqua fredda fino alla totale scomparsa dell'ammoniaca dal filtrato.

Introdurre quindi filtro e precipitato, ancora umidi, in un pallone di Kjeldahl, aggiungervi da 10 a 15 g di solfato di potassio (4.5), il catalizzatore (4.6) nella dose prescritta e successivamente 50 ml d'acqua e 25 ml d'acido solforico concentrato (4.4).

Scaldare lentamente, agitando leggermente, fino ad incipiente ebollizione. Aumentare la fiamma e fare bollire fino a che il contenuto del pallone diventi incolore o verde pallido.

Prolungare l'ebollizione per un'ora, poi lasciar raffreddare.

Travasare quantitativamente il liquido dal pallone di attacco al pallone da distillazione, aggiungere qualche granulo di pietra pomice (4.11) e diluire con acqua fino a complessivi 350 ml circa. Omogeneizzare e raffreddare.

Distillare l'ammoniaca secondo il metodo 2.1, variante «a», previa aggiunta nel pallone da distillazione di una quantità della soluzione di NaOH (4.7) sufficiente a garantirne la presenza in forte eccesso.

7.4. *Prova in bianco*

Effettuare una prova in bianco (senza campione) nelle medesime condizioni sperimentali e tenerne conto nel calcolare il risultato finale.

7.5. *Prove di controllo*

Prima di effettuare le analisi controllare il buon funzionamento dell'apparecchio e la corretta applicazione della tecnica servendosi di una parte aliquota di una soluzione titolata di solfocianato di potassio (4.12) corrispondente a 0,05 g d'azoto.

8. **Espressione dei risultati**

Esprimere il risultato analitico in percentuale d'azoto cianamidico nel concime così come ricevuto per l'analisi, avvalendosi della formula seguente:

$$\% N = (50 - A) \times 0,56.$$

Metodo 2.5

Determinazione spettrofotometrica del biureto nell'urea

1. **Oggetto**

Il presente documento stabilisce il procedimento da seguire per dosare il biureto nell'urea.

2. **Campo d'applicazione**

Il presente metodo è applicabile esclusivamente all'urea.

3. Principio

In un ambiente alcalino ed in presenza di tartrato di sodio e di potassio il biureto forma con il rame bivalente un composto rameico violetto. L'estinzione della soluzione è misurata ad una lunghezza d'onda di circa 546 nm (nanometri).

4. Reattivi

Acqua distillata o demineralizzata, esente da anidride carbonica ed ammoniacale. La qualità dell'acqua riveste particolare importanza per questa determinazione.

4.1. Alcol metilico per analisi.

4.2. Soluzione titolata d'acido solforico: circa 0,05 mol/l.

4.3. Soluzione d'idrossido di sodio, circa 0,1 mol/l:

4.4. *Soluzione alcalina di tartrato di sodio e di potassio*

In un pallone tarato da un litro sciogliere 40 g d'idrossido di sodio per analisi in 500 ml d'acqua. Lasciar raffreddare ed aggiungere 50 g di tartrato di sodio e di potassio ($\text{NaKC}_4\text{H}_4\text{O}_6 \cdot 4\text{H}_2\text{O}$). Portare a volume. Lasciar riposare 24 ore prima dell'uso.

4.5. *Soluzione di solfato di rame*

In un pallone tarato da un litro sciogliere 15 g di solfato di rame ($\text{CuSO}_4 \cdot 5\text{H}_2\text{O}$) in 500 ml d'acqua e portare poi a volume.

4.6. *Soluzione campione di biureto preparata di fresco.*

In un pallone tarato da 250 ml sciogliere 0,250 g di biureto puro ⁽¹⁾ in acqua. Portare al volume di 250 ml. 1 ml di questa soluzione contiene 0,001 g di biureto.

4.7. *Soluzione d'indicatore*

In un pallone tarato da 100 ml sciogliere 0,1 g di rosso metile in 50 ml di alcol etilico a 95 °, portare a 100 ml con acqua ed all'occorrenza filtrare per eliminare l'eventuale insoluto.

5. Apparecchiatura

5.1. Spettrofotometro o fotometro a filtri, di sensibilità e precisione sufficienti a consentire misure riproducibili con un'approssimazione inferiore a 0,5 % T ⁽²⁾.

5.2. Palloni tarati da 100, 250 e 1 000 ml.

5.3. Pipette tarate di precisione da 2, 5, 10, 20, 25 e 50 ml o buretta di precisione da 25 ml graduata in ventesimi di ml.

5.4. Becher da 250 ml.

6. Preparazione del campione

Si veda il metodo 1.

7. Modo di operare

7.1. *Curva di taratura*

Servendosi di pipette tarate di precisione trasferire in una serie di 7 palloni tarati da 100 ml parti aliquote della soluzione campione di biureto (4.6) pari a 0, 2, 5, 10, 20, 25 e 50 ml. Portare a circa 50 ml con acqua, aggiungere un a goccia d'indicatore (4.7) e neutralizzare, all'occorrenza, con l'acido solforico 0,1 mol/l (4.2). Aggiungere quindi, agitando, 20 ml della soluzione alcalina di tartrato (4.4) e successivamente 20 ml della soluzione di solfato di rame (4.5).

Nota

Per aggiungere queste soluzioni ci si dovrà servire di due burette di precisione o, meglio ancora, di due pipette tarate di precisione.

Portare al volume di 100 ml con acqua distillata, omogeneizzare e lasciar riposare per 15 minuti a 30 ± 2 °C.

⁽¹⁾ Il biureto può venir purificato in via preliminare mediante lavaggio prima con una soluzione ammoniacale al 10 % e poi con acetone, e successivamente essiccato sotto vuoto.

⁽²⁾ Cfr. punto 9 dell'Appendice.

Servendosi della soluzione titolata «0» di biureto come liquido di confronto effettuare le misure fotometriche di ogni soluzione alla lunghezza d'onda di circa 546 nm, usando vaschette di spessore appropriato.

Tracciare la curva di taratura riportando in ordinate le estinzioni specifiche ed in ascisse le corrispondenti quantità di biureto, espresse in mg.

7.2. Preparazione della soluzione da analizzare

Pesare con l'approssimazione di 0,001 g 10 g del campione e sciogliere con circa 150 ml d'acqua in un pallone tarato da 250 ml. Portare a volume ed all'occorrenza filtrare. All'occorrenza filtrare.

Nota 1

Se nella pesata effettuata sono presenti più di 0,015 g d'azoto ammoniacale sciogliere la sostanza in un becher da 250 ml con 50 ml di alcol metilico (4.1). Ridurre per evaporazione ad un volume di circa 25 ml. Travasare quantitativamente in un pallone tarato da 250 ml e portare a volume con acqua. All'occorrenza filtrare per filtro a pieghe asciutto in recipiente asciutto.

Nota 2

Eliminazione dell'opalescenza: l'eventuale presenza di sostanze colloidali può dar luogo a difficoltà durante la filtrazione. In tal caso la soluzione da sottoporre all'analisi va preparata nel modo seguente: sciogliere la sostanza pesata in 150 ml d'acqua, aggiungere 2 ml d'acido cloridrico 1 mol/l e filtrare la soluzione attraverso due filtri piani a porosità molto fine in un pallone tarato da 250 ml. Lavare i filtri con acqua fino a volume. Procedere poi come indicato al punto 7.3 «Dosaggio».

7.3. Analisi della soluzione

In funzione del titolo presunto di biureto prelevare dalla soluzione preparata di cui al punto 7.2, servendosi di una pipetta tarata di precisione, una quantità di 25 o 50 ml in un pallone tarato da 100 ml e neutralizzare all'occorrenza per mezzo di una delle due soluzioni da 0,1 mol/l (4.2 o 4.3) secondo il caso, utilizzando come indicatore il rosso metile, ed aggiungere poi, con la medesima precisione usata nel tracciare la curva di taratura, 20 ml della soluzione alcalina di tartrato di sodio e di potassio (4.4) e 20 ml della soluzione di solfato di rame (4.5). Portare a volume, omogeneizzare accuratamente e lasciar riposare 15 minuti a 30 (± 2) °C.

Effettuare quindi le misure fotometriche e calcolare il contenuto di biureto presente nell'urea.

8. Espressione dei risultati

$$\% \text{ biureto} = \frac{C \times 2,5}{V}$$

dove:

«C» è la massa del biureto, in mg, ricavata dalla curva di taratura,

«V» è il volume della parte aliquota prelevata.

9. Allegati

Se J_0 è l'intensità del fascio monocromatico di raggi (di lunghezza d'onda determinata) prima del suo passaggio attraverso un corpo trasparente e J l'intensità di questo stesso fascio di raggi dopo il passaggio, si definisce:

— trasparenza:	$T = \frac{J}{J_0}$
— opacità:	$O = \frac{J_0}{J}$
— estinzione:	$E = \log O$
— estinzione specifica (estinzione riferita all'unità di spessore dello strato attraversato):	$k = \frac{E}{s}$
— costante di estinzione:	$K = \frac{E}{C \times s}$

dove:

s = spessore dello strato attraversato espresso in centimetri,

c = concentrazione in mg per litro,

k = costante di estinzione caratteristica di ogni sostanza (legge di Lambert-Beer).

Metodi 2.6

Determinazione delle diverse forme d'azoto in uno stesso campione

Metodo 2.6.1

Determinazione delle diverse forme d'azoto in uno stesso campione in concimi contenenti azoto sotto forma nitrica, ammoniacale, ureica e cianamidica**1. Oggetto**

Il presente documento stabilisce il procedimento da seguire per dosare le diverse forme d'azoto presenti contemporaneamente in un concime.

2. Campo d'applicazione

Il presente metodo è applicabile a qualsiasi concime di cui all'allegato I, contenente azoto in varie forme.

3. Principio**3.1. Azoto totale, solubile ed insolubile**

In base alla lista dei concimi (allegato I), questa determinazione è limitata ai prodotti contenenti calciocianamide.

3.1.1. In assenza di nitrati: mineralizzazione diretta secondo Kjeldahl.

3.1.2. In presenza di nitrati: mineralizzazione secondo Kjeldahl preceduta da riduzione dei nitrati con ferro metallico e cloruro stannoso.

In entrambi i casi l'ammoniaca si determina secondo le modalità descritte nel metodo 2.1.

Nota

Se all'analisi si riscontrasse la presenza di una quantità d'azoto insolubile corrispondente a più dello 0,5 % si dovrà concludere che il concime contiene altre forme d'azoto che non figurano nell'elenco dell'allegato I.

3.2. Forme d'azoto solubile

Sulla soluzione risultante da un'unica pesata del campione si determinano, in diverse parti aliquote:

3.2.1. l'azoto totale solubile:

3.2.1.1. in assenza di nitrati, per mineralizzazione diretta della soluzione secondo Kjeldahl;

3.2.1.2. in presenza di nitrati, per mineralizzazione secondo Kjeldahl preceduta da riduzione dei nitrati secondo Ulsch. In entrambi i casi l'ammoniaca si determina secondo le modalità descritte nel metodo 2.1;

3.2.2. l'azoto totale solubile eccettuato l'azoto nitrico: mineralizzazione secondo Kjeldahl preceduta da eliminazione dell'azoto nitrico con solfato ferroso in ambiente acido; l'ammoniaca si determina secondo le modalità descritte nel metodo 2.1;

3.2.3. l'azoto nitrico per differenza:

3.2.3.1. in assenza di cianamide, fra i risultati ottenuti operando come descritto ai punti 3.2.1.2 e 3.2.2 oppure tra il dato dell'azoto totale solubile (3.2.1.2) e la somma dell'azoto ammoniacale e dell'azoto ureico (3.2.4 + 3.2.5),

3.2.3.2. in presenza di cianamide, fra i risultati ottenuti operando come descritto ai punti 3.2.1.2 e 3.2.2 oppure tra il dato dell'azoto totale solubile (3.2.1.2) e la somma dei risultati ottenuti operando come descritto ai punti 3.2.4 + 3.2.5 + 3.2.6;

3.2.4. l'azoto ammoniacale:

3.2.4.1. in presenza unicamente di azoto ammoniacale e di azoto ammoniacale più azoto nitrico, operando come descritto nel metodo 1,

3.2.4.2. in presenza d'azoto ureico e/o cianamidico, per distillazione a freddo in corrente d'aria preceduta da leggera alcalinizzazione. L'ammoniaca viene raccolta su acido solforico titolato e determinata operando come descritto nel metodo 2.1;

- 3.2.5. l'azoto ureico:
- 3.2.5.1. per trasformazione in azoto ammoniacale mediante ureasi e successiva titolazione con acido cloridrico, oppure
- 3.2.5.2. gravimetricamente per precipitazione con xantidolo: l'azoto del biureto, coprecipitato, può esser assimilato all'azoto ureico senza che ciò comporti errori di rilievo, dato che nei concimi composti è di norma presente in concentrazioni molto deboli, oppure
- 3.2.5.3. per differenza in base alla seguente tabella:

Caso	Azoto nitrico	Azoto ammoniacale	Azoto cianamidico	Differenza
1	Assente	Presente	Presente	$(3.2.1.1) - (3.2.4.2. + 3.2.6)$
2	Presente	Presente	Presente	$(3.2.2) - (3.2.4.2. + 3.2.6)$
3	Assente	Presente	Assente	$(3.2.1.1) - (3.2.4.2)$
4	Presente	Presente	Assente	$(3.2.2) - (3.2.4.2)$

- 3.2.6. l'azoto cianamidico, per precipitazione come composto argentario: l'azoto nel precipitato, secondo Kjeldahl.

4. Reattivi

Acqua distillata o demineralizzata.

- 4.1. Solfato di potassio per analisi.
- 4.2. Polvere di ferro ridotto all'idrogeno (la quantità prescritta deve poter ridurre almeno 50 mg d'azoto nitrico).
- 4.3. Solfocianato di potassio per analisi.
- 4.4. Nitrato di potassio per analisi.
- 4.5. Solfato d'ammonio per analisi.
- 4.6. Urea per analisi.
- 4.7. Acido solforico diluito 1:1 in volume: un volume di acido solforico ($d_{20} = 1,84$ g/ml) in dieci volumi d'acqua.
- 4.8. Soluzione titolata d'acido solforico 0,1 mol/l.
- 4.9. Soluzione concentrata d'idrossido di sodio. Soluzione acquosa al 30 % (p/v) circa di NaOH, esente da ammoniaca.
- 4.10. Soluzione titolata d'idrossido di sodio o di potassio, esente da carbonati, 0,2 mol/l.
- 4.11. *Soluzione di cloruro stannoso*

Sciogliere 120 g di $\text{SnCl}_2 \cdot 2\text{H}_2\text{O}$ in 400 ml di acido cloridrico concentrato ($d_{20} = 1,18$ g/ml) e portare ad un litro con acqua. La soluzione deve risultare perfettamente limpida e va preparata immediatamente prima dell'uso.

Nota

È indispensabile verificare il potere riducente del cloruro stannoso. A tale scopo sciogliere 0,5 g di $\text{SnCl}_2 \cdot 2\text{H}_2\text{O}$ in 2 ml di acido cloridrico concentrato ($d_{20} = 1,18$ g/ml) e portare a 50 ml con acqua. Aggiungere quindi 5 g di sale di Rochelle (tartrato doppio di potassio e di sodio) nonché una quantità di bicarbonato di sodio per analisi sufficiente a rendere la soluzione alcalina al tornasole.

Titolare con una soluzione di iodio 0,05 mol/l in presenza di salda d'amido come indicatore.

1 ml di soluzione di iodio 0,05 mol/l corrisponde a 0,01128 g di $\text{SnCl}_2 \cdot 2\text{H}_2\text{O}$.

Almeno l'80 % dello stagno totale presente nella soluzione così preparata deve trovarsi allo stato bivalente. Per la titolazione si dovranno quindi utilizzare almeno 35 ml di soluzione di iodio 0,05 mol/l.

- 4.12. Acido solforico ($d_{20} = 1,84$ g/ml).
- 4.13. Acido cloridrico diluito: mescolare 1 volume d'acido cloridrico ($d_{20} = 1,18$ g/ml) con un volume d'acqua.
- 4.14. Acido acetico (96-100 %).
- 4.15. Soluzione d'acido solforico contenente circa il 30 % di H_2SO_4 (p/v).
- 4.16. Solfato ferroso ($FeSO_4 \cdot 7H_2O$) in cristalli.
- 4.17. Soluzione titolata d'acido solforico 0,05 mol/l.
- 4.18. Alcol ottilico.
- 4.19. Soluzione satura di carbonato di potassio.
- 4.20. Soluzione titolata d'idrossido di sodio o di potassio, esente da carbonati, 0,1 mol/l.
- 4.21. Soluzione satura d'idrossido di bario.
- 4.22. Soluzione di carbonato di sodio al 10 % (p/v).
- 4.23. Acido cloridrico, 2 mol/l.
- 4.24. Soluzione titolata d'acido cloridrico: 0,1 mol/l.
- 4.25. *Soluzione di ureasi*
Sospendere 0,5 g di ureasi attiva in 100 ml d'acqua distillata. Portare a pH = 5,4, misurato al pH-metro, per mezzo della soluzione di acido cloridrico 0,1 mol/l (4.24).
- 4.26. *Xantidolo*
Soluzione al 5 % in alcol etilico o metilico (4.31) (non utilizzare prodotti con elevata percentuale d'insolubile). La soluzione si conserva per tre mesi in bottiglia ermetica al riparo dalla luce.
- 4.27. Ossido di rame (CuO): da 0,3 a 0,4 g per determinazione, od una quantità equivalente di solfato di rame idrato ($CuSO_4 \cdot 5H_2O$), pari a 0,95-1,25 g per determinazione.
- 4.28. Granuli di pietra pomice lavata in acido cloridrico e calcinata, destinati a favorire un'ebollizione regolare.
- 4.29. *Soluzioni d'indicatore*
- 4.29.1. Soluzione A: sciogliere 1 g di rosso metile in 37 ml di soluzione d'idrossido di sodio 0,1 mol/l e portare al volume di un litro con acqua.
Soluzione B: sciogliere 1 g di blu di metilene in acqua e portare al volume di un litro.
Mescolare un volume della soluzione A con due volumi della soluzione B.
Questo indicatore è violetto in soluzione acida, grigio in soluzione neutra e verde in soluzione alcalina. Utilizzarne 0,5 ml (10 gocce).
- 4.29.2. Soluzione d'indicatore «rosso metile»:
Sciogliere 0,1 g di rosso metile in 50 ml di alcol etilico a 95 °, portare a 100 ml con acqua ed all'occorrenza filtrare. Si può utilizzare questo indicatore (da quattro a cinque gocce) al posto del precedente.
- 4.30. *Cartine indicatrici*
Al tornasole, al blu di bromotimolo (od altre, sensibili ai pH da 6 ad 8).
- 4.31. Alcol etilico o metilico a 95 %.
5. **Apparecchiatura**
- 5.1. *Apparecchio da distillazione*
Si veda il metodo 2.1.

- 5.2. *Apparecchio per la determinazione dell'azoto ammoniacale secondo il punto 7.2.5.3 (si veda la figura 6).*

L'apparecchio è costituito da un recipiente a collo normalizzato, di forma speciale, munito di tubulatura laterale chiudibile, di un tubo di raccordo con bolla laterale di sicurezza e di un tubo perpendicolare per l'introduzione dell'aria. Invece che per mezzo di raccordi normalizzati i tubi possono esser collegati al recipiente con un tappo di gomma forata. È importante dare una forma conveniente alla parte terminale dei tubi di arrivo giacché le bollicine di gas devono risultare perfettamente ripartite nelle soluzioni contenute nel recipiente e nella beuta di raccolta. Il miglior dispositivo è costituito da estremità fungiformi di ridotte dimensioni, aventi un diametro esterno di 20 mm e provviste ai margini di sei fori da 1 mm.

- 5.3. *Apparecchio per la determinazione dell'azoto ureico per mezzo dell'ureasi secondo il punto (7.2.6.1).*

L'apparecchio consiste in un beuta da 300 ml, munita di un imbuto separatore a rubinetto e di un piccolo gorgogliatore (si veda la figura 7).

- 5.4. Agitatore rotativo (35-40 rotazioni al minuto).

- 5.5. pH-metro.

- 5.6. Stufa termostatica.

- 5.7. *Vetreteria:*

pipette da 2, 5, 10, 20, 25, 50 e 100 ml,

palloni di Kjeldahl a collo lungo da 300 e 500 ml,

palloni tarati da 100, 250, 500 e 1 000 ml,

crogioli filtranti di vetro sinterizzato: porosità da 5 a 15 μ ,

mortai di vetro.

6. **Preparazione del campione**

Si veda il metodo 1.

7. **Modo di operare**

- 7.1. *Azoto totale, solubile ed insolubile*

- 7.1.1. In assenza di nitrati

- 7.1.1.1. Attacco

Pesare, con l'approssimazione di 0,001 g, una quantità del campione contenente al massimo 100 mg d'azoto e trasferirla nel pallone dell'apparecchio da distillazione (5.1). Aggiungere da 10 a 15 g di solfato di potassio (4.1), il catalizzatore (4.27) e qualche granello di pietra pomice (4.28). Aggiungere quindi 50 ml d'acido solforico diluito (4.7) e mescolare compiutamente. Scaldare, dapprima moderatamente fino a quando sia cessata l'eventuale formazione di schiuma, e successivamente in modo da ottenere un'ebollizione regolare che andrà mantenuta per un'ora dopo la completa chiarificazione, evitando per mezzo di periodiche agitazioni che particelle di sostanza organica aderiscano alle pareti del pallone. Trascorso il tempo prescritto lasciar raffreddare, indi aggiungere cautamente, agitando, circa 350 ml d'acqua. Agitare nuovamente per garantire che la dissoluzione sia quanto più completa possibile. Lasciar raffreddare e collegare il pallone all'apparecchio da distillazione (5.1).

- 7.1.1.2. Distillazione dell'ammoniaca

Servendosi di una pipetta di precisione trasferire nella beuta di raccolta dell'apparecchio 50 ml della soluzione titolata d'acido solforico 0,1 mol/l (4.8), indi aggiungere l'indicatore prescelto (4.29.1 o 4.29.2). Assicurarsi che l'estremità del raccordo del refrigerante si trovi almeno 1 cm sotto il livello della soluzione nella beuta di raccolta.

Prendendo le precauzioni del caso per evitare ogni perdita d'ammoniaca, aggiungere cautamente al pallone da distillazione una quantità della soluzione concentrata d'idrossido di sodio (4.9) sufficiente ad alcalinizzare fortemente il liquido (generalmente bastano 120 ml; A distillazione ultimata il liquido restante nel pallone dev'essere ancora marcatamente alcalino). Regolare il riscaldamento del pallone in modo da distillare 150 ml di liquido in mezz'ora. Controllare per mezzo di una cartina indicatrice (4.30) che la distillazione sia completa; qualora non sia così, distillare ulteriori 50 ml e ripetere il controllo, continuando fino ad ottenere una reazione neutra alla cartina (4.30). A questo punto abbassare la beuta di raccolta, distillare ancora qualche ml di liquido e lavare l'estremità del raccordo al refrigerante. Titolare l'eccesso d'acido nella beuta di raccolta per mezzo della soluzione titolata d'idrossido di sodio o di potassio 0,2 mol/l (4.10) fino a quando l'indicatore non vira di colore.

7.1.1.3. Prova in bianco

Effettuare una prova in bianco (senza campione) nelle medesime condizioni sperimentali e tenerne conto nel calcolare il risultato finale.

7.1.1.4. Espressione dei risultati

$$\% N = \frac{(a - A) \times 0,28}{M}$$

dove:

a = ml di soluzione titolata d'idrossido di sodio o di potassio 0,2 mol/l impiegati per la prova in bianco, effettuata pipettando nella beuta di raccolta dell'apparecchio (5.1) 50 ml della soluzione titolata d'acido solforico 0,1 mol/l (4.8),

A = ml della soluzione titolata d'idrossido di sodio o di potassio 0,2 mol/l utilizzati per l'analisi,

M = massa in g del campione.

7.1.2. In presenza di nitrati

7.1.2.1. Prelievo del campione

Pesare, con l'approssimazione di 0,001 g, una quantità del campione preparato contenenti non più di 40 mg d'azoto nitrico.

7.1.2.2. Riduzione dei nitrati

Stemperare la quantità pesata in un piccolo mortaio con 50 ml d'acqua. Travasare, aiutandosi con una spruzzetta ed impiegando la quantità minima d'acqua distillata, in un pallone di Kjeldahl da 500 ml. Aggiungere 5 g di ferro ridotto (4.2) e 50 ml della soluzione di cloruro stannoso (4.11). Agitare e lasciar riposare per mezz'ora, riagitando dopo 10 e 20 minuti.

7.1.2.3. Attacco secondo Kjeldahl

Aggiungere 30 ml d'acido solforico (4.12), 5 g di solfato di potassio (4.1), la quantità prescritta di catalizzatore (4.27) e qualche granello di pietra pomice (4.28). Scaldare moderatamente tenendo il pallone leggermente inclinato. Aumentare lentamente il riscaldamento, agitando leggermente il contenuto del pallone per rimettere in sospensione l'eventuale deposito. Il liquido dapprima annerisce, per schiarire in seguito con formazione di una sospensione giallo-verde di solfato di ferro anidro. Dopo aver ottenuto una soluzione limpida proseguire il riscaldamento per un'ora, mantenendo una leggera ebollizione. Lasciar raffreddare. Diluire con precauzione con una piccola quantità d'acqua e successivamente aggiungere poco a poco altri 100 ml d'acqua. Agitare e travasare quantitativamente il contenuto del matraccio in un pallone tarato da 500 ml. Portare a volume con acqua, omogeneizzare e filtrare per filtro asciutto in recipiente asciutto.

7.1.2.4. Analisi della soluzione

Servendosi di una pipetta di precisione prelevare e travasare nel pallone dell'apparecchio da distillazione (5.1) una parte aliquota contenente un massimo di 100 mg d'azoto. Diluire a circa 350 ml con acqua distillata ed aggiungere qualche granello di pietra pomice (4.28). Raccordare il pallone all'apparecchio da distillazione e proseguire la determinazione come descritto al punto 7.1.1.2.

7.1.2.5. Prova in bianco

Si veda il punto 7.1.1.3.

7.1.2.6. Espressione dei risultati

$$\% N = \frac{(a - A) \times 0,28}{M}$$

dove:

a = ml di soluzione titolata d'idrossido di sodio o di potassio 0,2 mol/l impiegati per la prova in bianco, effettuata pipettando nella beuta di raccolta dell'apparecchio (5.1) 50 ml della soluzione titolata d'acido solforico 0,1 mol/l (4.8),

A = ml della soluzione titolata d'idrossido di sodio o di potassio 0,2 mol/l utilizzati per l'analisi,

M = massa del campione, espressa in g, presente nella parte aliquota prelevata di cui al punto 7.1.2.4.

7.2. *Forme d'azoto solubile*

7.2.1. Preparazione della soluzione da analizzare

Pesare, con l'approssimazione di 1 mg, una quantità di 10 g del campione preparato e trasferirla in un pallone tarato da 500 ml.

7.2.1.1. Nel caso di concimi non contenenti azoto cianamidico:

Aggiungere al pallone 50 ml d'acqua e poi 20 ml di acido cloridrico diluito (4.13). Agitare e lasciar riposare fino ad esaurimento dell'eventuale sviluppo di anidride carbonica. Aggiungere quindi 400 ml d'acqua ed agitare per mezz'ora nell'agitatore rotativo (5.4). Portare a volume con acqua, omogeneizzare e filtrare per filtro asciutto in recipiente asciutto.

7.2.1.2. Nel caso di concimi contenenti azoto cianamidico:

Aggiungere al pallone 400 ml d'acqua e qualche goccia di rosso metile (4.29.2). All'occorrenza acidificare la soluzione con acido acetico (4.14). Aggiungere quindi 15 ml d'acido acetico (4.14). Agitare per due ore nell'agitatore rotativo (5.4). All'occorrenza riacidificare la soluzione nel corso dell'operazione impiegando l'acido acetico (4.14). Portare a volume con acqua, omogeneizzare, filtrare immediatamente per filtro asciutto in recipiente asciutto e procedere senza indugio alla determinazione dell'azoto cianamidico.

In entrambi i casi testé descritti dosare le diverse forme solubili di azoto il giorno stesso della solubilizzazione, cominciando con le determinazioni dell'azoto cianamidico e dell'azoto ureico se presenti.

7.2.2. Azoto totale solubile

7.2.2.1. In assenza di nitrati

Pipettare in un pallone di Kjeldahl da 300 ml una parte aliquota del filtrato (7.2.1.1 o 7.2.1.2) contenente al massimo 100 mg d'azoto. Aggiungere 15 ml d'acido solforico concentrato (4.12), 0,4 g d'ossido di rame o 1,25 g di solfato di rame (4.27) e qualche granello di pietra pomice (4.28). Scaldare dapprima moderatamente per iniziare l'attacco, poi più vivamente fino a quando il liquido diventa incolore o leggermente verdastro e si ha evidente sviluppo di fumi bianchi. Dopo raffreddamento trasferire quantitativamente la soluzione nel pallone da distillazione, diluire a circa 500 ml con acqua distillata ed aggiungere qualche granello di pietra pomice (4.28). Raccordare il pallone all'apparecchio da distillazione (5.1) e proseguire la determinazione come descritto al punto 7.1.1.2.

7.2.2.2. In presenza di nitrati

Servendosi di una pipetta di precisione trasferire in una beuta da 500 ml una parte aliquota del filtrato (7.2.1.1 o 7.2.1.2) contenente al massimo 40 mg d'azoto nitrico. A questo stadio dell'analisi non ha importanza la quantità totale d'azoto presente in soluzione. Aggiungere 10 ml di soluzione d'acido solforico al 30 % (4.15) e 5 g di ferro ridotto (4.2), indi coprire immediatamente la beuta con un vetro d'orologio. Scaldare leggermente fino a quando la reazione procede in modo sostenuto ma non tumultuoso; a questo punto arrestare il riscaldamento e lasciar riposare la beuta per almeno tre ore a temperatura ambiente. Aiutandosi con una spruzzetta trasferire quantitativamente la soluzione in un pallone tarato da 250 ml, trascurando il ferro rimasto indisciolto. Portare a volume con acqua ed omogeneizzare accuratamente. Pipettare in un pallone di Kjeldahl da 300 ml una parte aliquota della soluzione contenente al massimo 100 mg d'azoto. Aggiungere 15 ml d'acido solforico concentrato (4.12), 0,4 g d'ossido di rame o 1,25 g di solfato di rame (4.27) e qualche granello di pietra pomice (4.28). Scaldare dapprima moderatamente per iniziare l'attacco, poi più vivamente fino a quando il liquido diventa incolore o leggermente verdastro e si ha evidente sviluppo di fumi bianchi. Dopo raffreddamento trasferire quantitativamente la soluzione nel pallone da distillazione, diluire a circa 500 ml con acqua distillata ed aggiungere qualche granello di pietra pomice (4.28). Raccordare il pallone all'apparecchio da distillazione (5.1) e proseguire la determinazione come descritto al punto 7.1.1.2.

7.2.2.3. Prova in bianco

Si veda il punto 7.1.1.3.

7.2.2.4. Espressione dei risultati

$$\% N = \frac{(a - A) \times 0,28}{M}$$

dove:

a = ml di soluzione titolata d'idrossido di sodio o di potassio 0,2 mol/l impiegati per la prova in bianco, effettuata pipettando nella beuta di raccolta dell'apparecchio (5.1) 50 ml della soluzione titolata d'acido solforico 0,1 mol/l (4.8),

A = ml della soluzione titolata d'idrossido di sodio o di potassio 0,2 mol/l utilizzati per l'analisi,

M = massa del campione, espressa in g, presente nella parte aliquota prelevata di cui al punto 7.2.2.1 o 7.2.2.2.

7.2.3. Azoto totale solubile ad eccezione dell'azoto nitrico

Servendosi di una pipetta di precisione trasferire in un pallone di Kjeldahl da 300 ml una parte aliquota del filtrato (7.2.1.1 o 7.2.1.2) contenente al massimo 50 mg di azoto da dosare. Diluire a 100 ml con acqua, aggiungere 5 g di solfato ferroso (4.16), 20 ml d'acido solforico concentrato (4.1) e qualche granello di pietra pomice (4.28). Scaldare dapprima moderatamente per iniziare l'attacco, poi più vivamente fino alla comparsa di fumi bianchi. Proseguire l'attacco per 15 minuti. Arrestare il riscaldamento, introdurre l'ossido di rame (4.27) in funzione di catalizzatore e mantenere la soluzione a temperatura tale che si abbia produzione di fumi bianchi per ulteriori 10-15 minuti. Dopo raffreddamento trasferire quantitativamente la soluzione nel pallone da distillazione (5.1), diluire a circa 500 ml con acqua distillata ed aggiungere qualche granello di pietra pomice (4.28). Raccordare il pallone all'apparecchio da distillazione (5.1) e proseguire la determinazione come descritto al punto 7.1.1.2.

7.2.3.1. Prova in bianco

Si veda il punto 7.1.1.3.

7.2.3.2. Espressione dei risultati

$$\% N = \frac{(a - A) \times 0,28}{M}$$

dove:

a = ml di soluzione titolata d'idrossido di sodio o di potassio 0,2 mol/l impiegati per la prova in bianco, effettuata pipettando nella beuta di raccolta dell'apparecchio (5.1) 50 ml della soluzione titolata d'acido solforico 0,1 mol/l (4.8),

A = ml della soluzione titolata d'idrossido di sodio o di potassio 0,2 mol/l utilizzati per la titolazione,

M = massa del campione, espressa in g, presente nella parte aliquota prelevata per la determinazione.

7.2.4. Azoto nitrico

7.2.4.1. In assenza di calciocianamide:

Si ottiene per differenza tra i risultati ottenuti ai punti 7.2.2.4 e 7.2.3.2 e/o fra il risultato ottenuto al punto 7.2.2.4 e la somma dei risultati ottenuti ai punti (7.2.5.2 o 7.2.5.5) e (7.2.6.3 o 7.2.6.5 o 7.2.6.6).

7.2.4.2. In presenza di calciocianamide:

Si ottiene per differenza tra i risultati ottenuti ai punti 7.2.2.4 e 7.2.3.2 come pure fra il risultato ottenuto al punto 7.2.2.4 e la somma dei risultati ottenuti ai punti (7.2.5.5), (7.2.6.3 o 7.2.6.5 o 7.2.6.6) e (7.2.7).

7.2.5. Azoto ammoniacale

7.2.5.1. In presenza unicamente di azoto ammoniacale e di azoto ammoniacale più azoto nitrico

Servendosi di una pipetta di precisione trasferire nel pallone dell'apparecchio da distillazione (5.1) una parte aliquota del filtrato (7.2.1.1) contenente al massimo 100 mg d'azoto ammoniacale. Aggiungere acqua fino a circa 350 ml e qualche granello di pietra pomice (4.28) per facilitare l'ebollizione. Raccordare il pallone all'apparecchio da distillazione, aggiungere 20 ml della soluzione d'idrossido di sodio (4.9) e distillare come descritto al punto 7.1.1.2.

7.2.5.2. Espressione dei risultati

$$\% N (\text{ammoniacale}) = \frac{(a - A) \times 0,28}{M}$$

dove:

a = ml di soluzione titolata d'idrossido di sodio o di potassio 0,2 mol/l impiegati per la prova in bianco, effettuata pipettando nella beuta di raccolta dell'apparecchio (5.1) 50 ml della soluzione titolata d'acido solforico 0,1 mol/l (4.8),

A = ml della soluzione titolata d'idrossido di sodio o di potassio 0,2 mol/l utilizzati per la titolazione del campione,

M = massa del campione, espressa in g, presente nella parte aliquota prelevata per la determinazione.

7.2.5.3. In presenza d'azoto ureico e/o cianamidico

Servendosi di una pipetta di precisione trasferire nel pallone asciutto dell'apparecchio (5.2), una parte aliquota del filtrato (7.2.1.1 o 7.2.1.2) contenente un massimo di 20 mg d'azoto ammoniacale, indi collegare le diverse parti dell'apparecchio. Pipettare nella beuta di raccolta da 300 ml 50 ml della soluzione titolata d'acido solforico 0,1 mol/l (4.17) ed una quantità d'acqua distillata sufficiente a portare il livello del liquido a circa 5 cm sopra l'uscita del tubo di sviluppo. Attraverso la tubulatura dell'apparecchio introdurre la quantità d'acqua distillata occorrente per portare il volume della parte aliquota prelevata a circa 50 ml. Omogeneizzare. Per evitare la formazione di schiuma durante il passaggio della corrente d'aria aggiungere qualche goccia d'alcol ottilico (4.18). Alcalinizzare quindi la soluzione con 50 ml della soluzione satura di carbonato di potassio (4.19) ed iniziare immediatamente l'espulsione dalla sospensione fredda dell'ammoniaca così liberata. La forte corrente d'aria necessaria a tal fine (circa tre litri al minuto) viene purificata preliminarmente facendola gorgogliare attraverso due bottiglie di lavaggio contenenti soluzioni diluite rispettivamente d'acido solforico e d'idrossido di sodio. Invece d'utilizzare aria sotto pressione si può aspirare l'aria necessaria operando il vuoto con una pompa all'uscita della beuta di raccolta del distillato purché il tubo d'afflusso sia raccordato al recipiente utilizzato per raccogliere l'ammoniaca in modo atto a garantire un'adeguata tenuta. La distillazione dell'ammoniaca è generalmente completa dopo tre ore; è in ogni caso prudente accertarsene cambiando la beuta di raccolta del distillato. Una volta terminata la distillazione staccare la beuta di raccolta dall'apparecchio, lavare l'estremità del tubo di sviluppo e le pareti della beuta stessa con poca acqua distillata e titolare l'eccesso d'acido per mezzo della soluzione titolata d'idrossido di sodio 0,1 mol/l (4.20) fino ad ottenere che l'indicatore (4.29.1) viri al grigio

7.2.5.4. Prova in bianco

Si veda il punto 7.1.1.3.

7.2.5.5. Espressione dei risultati

$$\% \text{ N (ammoniacale)} = \frac{(a - A) \times 0,14}{M}$$

dove:

a = ml di soluzione titolata d'idrossido di sodio o di potassio 0,1 mol/l impiegati per la prova in bianco, effettuata pipettando nella beuta di raccolta dell'apparecchio (5.1) 50 ml della soluzione titolata d'acido solforico 0,05 mol/l (4.17),

A = ml della soluzione titolata d'idrossido di sodio o di potassio 0,1 mol/l utilizzati per l'analisi,

M = massa del campione, espressa in g, presente nella parte aliquota prelevata per la determinazione.

7.2.6. Azoto ureico

7.2.6.1. Metodo all'ureasi

Servendosi di una pipetta di precisione trasferire in un pallone tarato da 500 ml una parte aliquota del filtrato (7.2.1.1. o 7.2.1.2) contenente non più di 250 mg d'azoto ureico. Per precipitare i fosfati aggiungere la soluzione satura d'idrossido di bario (4.21) fino a quando una nuova aggiunta non provoca più la comparsa di nuovo precipitato. Eliminare quindi l'eccesso di ioni bario (nonché gli ioni calcio eventualmente presenti nella soluzione) per precipitazione con la soluzione di carbonato di sodio al 10 % (4.22).

Lasciar depositare e controllare se la precipitazione è stata completa. Portare a volume, omogeneizzare e filtrare su filtro a pieghe. Pipettare 50 ml del filtrato nella beuta da 300 ml dell'apparecchio (5.3). Acidificare il filtrato con acido cloridrico 2 mol/l (4.23) fino a pH = 3,0 misurato al pHmetro (5.5). Portare quindi il pH a 5,4 per mezzo della soluzione d'idrossido di sodio 0,1 mol/l (4.20).

Per evitare perdite d'ammoniaca durante la decomposizione ad opera dell'ureasi, chiudere la beuta col tappo recante l'imbuto a rubinetto ed un piccolo gorgogliatore contenente esattamente 2 ml della soluzione titolata d'acido cloridrico 0,1 mol/l (4.24). Attraverso l'imbuto a rubinetto aggiungere 20 ml della soluzione d'ureasi (4.25) e lasciar riposare per un'ora a 20-25 °C. Pipettare quindi 25 ml della soluzione titolata d'acido cloridrico 0,1 mol/l (4.24) nell'imbuto a rubinetto, lasciare scolare la soluzione nella beuta indi lavare con poca acqua. Nello stesso modo trasferire quantitativamente nella beuta il contenuto del gorgogliatore. Titolare l'eccesso di acido per mezzo della soluzione titolata d'idrossido di sodio 0,1 mol/l (4.20) fino a pH di 5,4 misurato al pHmetro.

7.2.6.2. Prova in bianco

Si veda il punto 7.1.1.3.

7.2.6.3. Espressione dei risultati

$$\% \text{ N (ureico)} = \frac{(a - A) \times 0,14}{M}$$

dove:

a = ml della soluzione titolata d'idrossido di sodio o di potassio 0,1 mol/l impiegati per la prova in bianco, effettuata in condizioni esattamente identiche a quelle dell'analisi,

A = ml della soluzione titolata d'idrossido di sodio o di potassio 0,1 mol/l utilizzati per l'analisi,

M = massa del campione, espressa in g, presente nella parte aliquota prelevata per la determinazione.

Nota:

(1) Dopo la precipitazione con le soluzioni d'idrossido di bario e di carbonato di sodio portare a volume, filtrare e neutralizzare quanto più rapidamente possibile.

(2) Per effettuare il controllo della titolazione finale ci si può servire anche dell'indicatore rosso metile (4.29.2), ma il punto di viraggio risulta allora più difficile da cogliere.

7.2.6.4. Metodo gravimetrico allo xantidolo

Servendosi di una pipetta di precisione trasferire in un becher da 250 ml una parte aliquota del filtrato (7.2.1.1. o 7.2.1.2) contenente non più di 20 mg d'urea. Aggiungere 40 ml d'acido acetico (4.14) ed agitare con una bacchetta di vetro per un minuto. Lasciare depositare l'eventuale precipitato per cinque minuti. Filtrare per filtro normale in un becher da 100 ml, lavare con diversi ml di acido acetico (4.14), indi aggiungere al filtrato, goccia a goccia ed agitando continuamente con una bacchetta di vetro, 10 ml della soluzione di xantidolo (4.26). Lasciar riposare fino a formazione del precipitato, al qual momento agitare ancora per uno o due minuti, indi lasciar riposare per un'ora e mezza. Filtrare su crogiolo filtrante in vetro (5.7), preventivamente asciugato e pesato, esercitando una leggera pressione; lavare tre volte con 5 ml di alcol etilico (4.31) senza preoccuparsi di eliminare tutto l'acido acetico. Mettere il crogiolo in stufa a 130 °C per un'ora (senza oltrepassare i 145 °C). Raffreddare in essiccatore e pesare.

7.2.6.5. Espressione dei risultati

$$\% \text{ N (urea + biureto)} = \frac{6,67 \times m_1}{M_2}$$

dove:

m₁ = massa del precipitato ottenuto, espressa in g,

M₂ = massa del campione, espressa in g, presente nella parte aliquota prelevata per la determinazione.

Effettuare la correzione per la prova in bianco. Generalmente parlando il biureto può esser assimilato all'azoto ureico ai fini della misurazione senza errori di rilievo, giacché nei concimi composti il suo titolo è molto debole in valore assoluto.

7.2.6.6. Metodo per differenza

L'azoto ureico si può calcolare servendosi della seguente tabella:

Caso	Azoto nitrico	N ammoniacale	N cianamidico	N ureico
1	Assente	Presente	Presente	(7.2.2.4) - (7.2.5.5 + 7.2.7)
2	Presente	Presente	Presente	(7.2.3.2) - (7.2.5.5 + 7.2.7)
3	Assente	Presente	Assente	(7.2.2.4) - (7.2.5.5)
4	Presente	Presente	Assente	(7.2.3.2) - (7.2.5.5)

7.2.7. Azoto cianamidico

Prelevare una parte aliquota del filtrato (7.2.1.2), contenente da 10 a 30 mg d'azoto cianamidico, e trasferirla in un becher da 250 ml. Proseguire la determinazione secondo il metodo 2.4.

8. **Verifica dei risultati**

- 8.1. In alcuni casi si può riscontrare una differenza fra l'azoto totale determinato direttamente su una pesata del campione (7.1) e l'azoto totale solubile (7.2.2). Tale differenza non deve comunque risultare superiore allo 0,5 %. In caso contrario il concime contiene forme d'azoto insolubile che non figurano nell'elenco dell'Allegato I.
- 8.2. Prima di ogni determinazione controllare il buon funzionamento degli apparecchi e la corretta applicazione della tecnica servendosi di una soluzione campione contenente le diverse forme d'azoto in proporzioni vicine a quelle del campione. Questa soluzione campione viene preparata a partire da soluzioni titolate di solfo-cianato di potassio (4.3), nitrato di potassio (4.4), solfato d'ammonio (4.5) ed urea (4.6).

Figura 6

Apparecchio per il dosaggio dell'azoto ammoniacale (7.2.5.3)

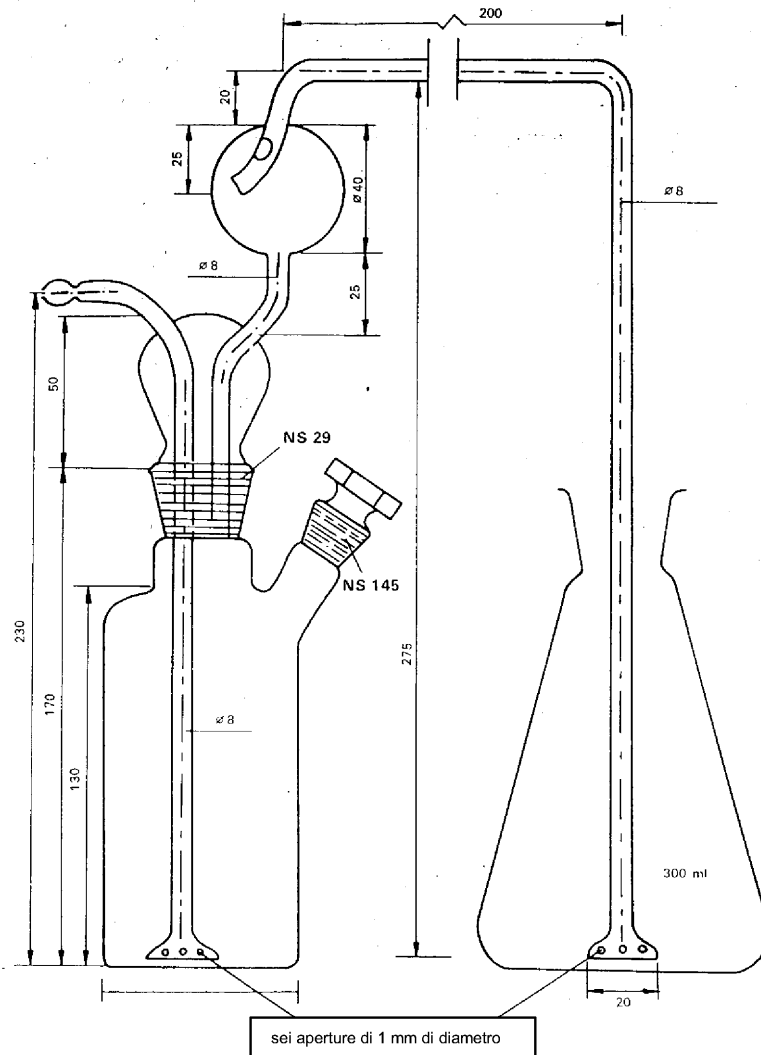
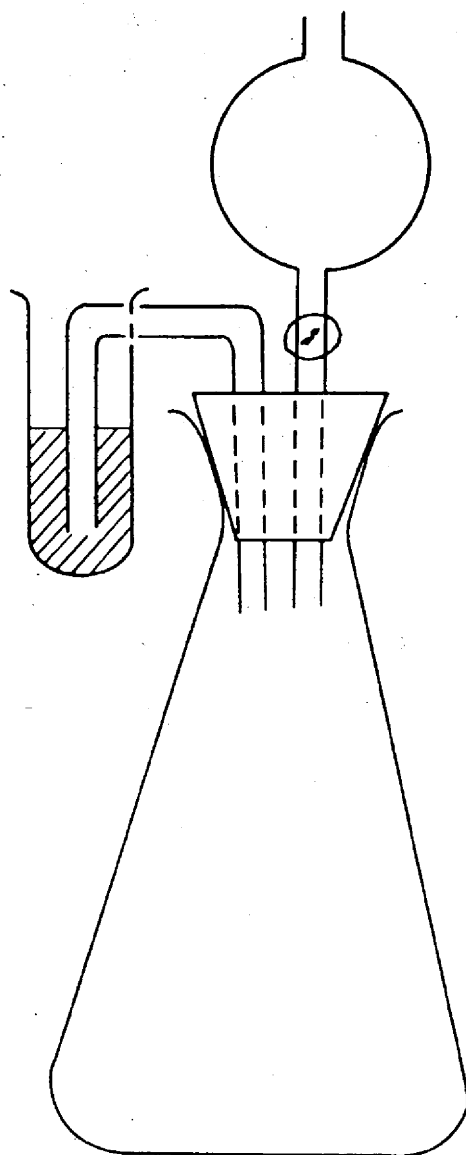


Figura 7

Apparecchio per il dosaggio dell'azoto ureico (7.2.6.1)



Metodo 2.6.2

Determinazione delle diverse forme d'azoto in concimi contenenti azoto unicamente sotto forma nitrica, ammoniacale ed ureica**1. Oggetto**

Il presente documento si prefigge lo scopo di definire un metodo semplificato per dosare le diverse forme d'azoto in concimi contenenti azoto unicamente sotto forma nitrica, ammoniacale ed ureica.

2. Campo d'applicazione

Il presente metodo è applicabile a tutti i concimi riportati nell'Allegato I che contengano azoto esclusivamente nelle forme nitrica, ammoniacale od ureica.

3. Principio

A partire da una medesima soluzione del campione si determinano su differenti parti aliquote:

3.1. L'azoto totale solubile:

3.1.1. In assenza di nitrati, per attacco diretto della soluzione secondo Kjeldahl,

3.1.2. In presenza di nitrati, per attacco secondo Kjeldahl di una parte aliquota della soluzione dopo riduzione secondo Ulsch; in entrambi i casi l'ammoniaca viene dosata come descritto nel metodo 2.1;

3.2. L'azoto totale solubile ad eccezione dell'azoto nitrico, per attacco secondo Kjeldahl dopo eliminazione in ambiente acido dell'azoto nitrico mediante solfato ferroso; l'ammoniaca viene dosata come descritto nel metodo 2.1;

3.3. L'azoto nitrico, per differenza tra i risultati dei punti 3.1.2 e 3.2 oppure tra l'azoto totale solubile (3.1.2) e la somma dell'azoto ammoniacale ed ureico (3.4 + 3.5);

3.4. Azoto ammoniacale, per distillazione a freddo dopo leggera alcalinizzazione; l'ammoniaca viene raccolta in una soluzione d'acido solforico e dosata come descritto nel metodo 2.1;

3.5. L'azoto ureico, sia:

3.5.1. Per trasformazione in ammoniaca con ureasi, seguita da titolazione dell'ammoniaca per mezzo di una soluzione titolata d'acido cloridrico, sia

3.5.2. Gravimetricamente con xantidrololo (il biureto coprecipitato può esser assimilato all'azoto ureico ai fini della misurazione senza errori di rilievo, giacché nei concimi composti il suo titolo è solitamente molto debole in valore assoluto), sia

3.5.3. Per differenza in base alla seguente tabella:

Caso	N nitrico	N Ammoniacale	Differenza
1	Assente	Presente	(3.1.1) – (3.4)
2	Presente	Presente	(3.2.) – (3.4)

4. Reattivi

Acqua distillata o demineralizzata.

4.1. Solfato di potassio per analisi.

4.2. Ferro per analisi ridotto all'idrogeno (la quantità di ferro prescritta deve poter ridurre almeno 50 mg di azoto nitrico).

4.3. Nitrato di potassio per analisi.

4.4. Solfato d'ammonio per analisi.

4.5. Urea per analisi.

4.6. Acido solforico soluzione: 0,1 mol/l

4.7. Soluzione concentrata d'idrossido di sodio: soluzione acquosa contenente circa il 30 % (p/v) di NaOH, esente da ammoniaca.

- 4.8. Soluzione d'idrossido di sodio o di potassio: 0,2 mol/l, esente da carbonati.
- 4.9. Acido solforico ($d_{20} = 1,84$ g/ml).
- 4.10. Acido cloridrico diluito: un volume di acido cloridrico ($d_{20} = 1,18$ g/ml) più un volume d'acqua.
- 4.11. Acido acetico: 96-100 %
- 4.12. Soluzione d'acido solforico contenente circa il 30 % H_2SO_4 (p/v), esente da ammoniaca.
- 4.13. Solfato ferroso ($FeSO_4 \cdot 7H_2O$) in cristalli.
- 4.14. Soluzione titolata d'acido solforico 0,05 mol/l.
- 4.15. Alcol etilico.
- 4.16. Soluzione satura di carbonato di potassio.
- 4.17. Soluzione titolata d'idrossido di sodio o di potassio 0,1 mol/l.
- 4.18. Soluzione satura d'idrossido di bario.
- 4.19. Soluzione di carbonato di sodio al 10 % (p/v)
- 4.20. Acido cloridrico: 2 mol/l
- 4.21. Soluzione d'acido cloridrico 0,1 mol/l.
- 4.22. *Soluzione di ureasi*
Sospendere 0,5 g di ureasi attiva in 100 ml d'acqua distillata. Portare a pH = 5,4, misurato al pH-metro, per mezzo della soluzione di acido cloridrico 0,1 mol/l (4.21).
- 4.23. *Xantidrolo*
Soluzione al 5 % in alcol etilico o metilico (4.28) (non utilizzare prodotti con elevata percentuale d'insolubile). La soluzione si conserva per tre mesi in bottiglia ermetica al riparo dalla luce.
- 4.24. *Catalizzatore*
Ossido di rame (CuO): da 0,3 a 0,4 g per determinazione, od una quantità equivalente di solfato di rame idrato ($CuSO_4 \cdot 5H_2O$), pari a 0,95-1,25 g per determinazione.
- 4.25. Granuli di pietra pomice lavata in acido cloridrico e calcinata.
- 4.26. *Soluzioni d'indicatore*
- 4.26.1. Indicatore misto
Soluzione A: sciogliere 1 g di rosso metile in 37 ml di soluzione d'idrossido di sodio 0,1 mol/l e portare al volume di un litro con acqua.
Soluzione B: sciogliere 1 g di blu di metilene in acqua e portare al volume di un litro.
Mescolare un volume della soluzione A con due volumi della soluzione B.
Questo indicatore è violetto in soluzione acida, grigio in soluzione neutra e verde in soluzione alcalina. Utilizzarne 0,5 ml (10 gocce).
- 4.26.2. Soluzione d'indicatore «rosso metile»:
Sciogliere 0,1 g di rosso metile in 50 ml di alcol etilico a 95 °, portare a 100 ml con acqua ed all'occorrenza filtrare. Si può utilizzare questo indicatore (da quattro a cinque gocce) al posto del precedente.
- 4.27. *Cartine indicatrici.*
Al tornasole, al blu di bromotimolo (od altre, sensibili ai pH da 6 ad 8).
- 4.28. Alcol etilico o metilico al 95 % (p/v)

5. **Apparecchiatura**

5.1. *Apparecchio da distillazione.*

Si veda il metodo 2.1.

5.2. *Apparecchio per la determinazione dell'azoto ammoniacale con la tecnica di cui al punto 7.5.1.*

Si vedano il metodo 2.6.1 e la figura 6.

5.3. *Apparecchio per la determinazione dell'azoto ureico con la tecnica dell'ureasi di cui al punto 7.6.1.*

Si vedano il metodo 2.6.1 e la figura 7.

5.4. Agitatore rotativo (35-40 rotazioni al minuto).

5.5. pH-metro.

5.6. *Vetreteria:*

pipette di precisione da 2, 5, 10, 20, 25, 50 e 100 ml,

palloni di Kjeldahl a collo lungo da 300 e 500 ml,

palloni tarati da 100, 250, 500 e 1 000 ml,

crogioli filtranti di vetro sinterizzato, con porosità da 5 a 15 μ ,

mortai.

6. **Preparazione del campione**

Si veda il metodo 1.

7. **Modo di operare**

7.1. *Preparazione della soluzione da sottoporre ad analisi*

Pesare, con l'approssimazione di 1 mg, 10 g del campione e trasferirli in un pallone tarato da 500 ml. Aggiungere 50 ml d'acqua e poi 20 ml di acido cloridrico diluito (4.10). Agitare e lasciar riposare fino ad esaurimento dell'eventuale sviluppo di anidride carbonica. Aggiungere quindi 400 ml d'acqua ed agitare per mezz'ora nell'agitatore rotativo (5.4). Portare a volume con acqua, omogeneizzare e filtrare per filtro asciutto in recipiente asciutto.

7.2. *Azoto totale*

7.2.1. In assenza di nitrati

Pipettare in un pallone di Kjeldahl da 300 ml una parte aliquota del filtrato (7.1), contenente al massimo 100 mg d'azoto. Aggiungere 15 ml d'acido solforico concentrato (4.9), 0,4 g d'ossido di rame o 1,25 g di solfato di rame (4.24) e qualche granello di pietra pomice (4.25) per regolare l'ebollizione. Scaldare dapprima moderatamente per iniziare l'attacco, poi più vivamente fino a quando il liquido diventa incolore o leggermente verdastro e si ha evidente sviluppo di fumi bianchi. Dopo raffreddamento trasferire quantitativamente la soluzione nel pallone da distillazione, diluire a circa 500 ml con acqua distillata ed aggiungere qualche granello di pietra pomice (4.25). Raccordare il pallone all'apparecchio da distillazione (5.1) e proseguire la determinazione come descritto al punto 7.1.1.2 del metodo 2.6.1.

7.2.2. In presenza di nitrati

Servendosi di una pipetta di precisione trasferire in una beuta da 500 ml una parte aliquota del filtrato (7.1) contenente al massimo 40 mg d'azoto nitrico. A questo stadio dell'analisi non ha importanza la quantità totale d'azoto presente in soluzione. Aggiungere 10 ml di soluzione d'acido solforico al 30 % (4.12) e 5 g di ferro ridotto (4.2), coprire immediatamente la beuta con un vetro d'orologio. Scaldare leggermente fino a quando la reazione procede in modo sostenuto ma non tumultuoso; a questo punto arrestare il riscaldamento e lasciare riposare la beuta per almeno tre ore a temperatura ambiente. Aiutandosi con una spruzzetta trasferire quantitativamente la soluzione in un pallone tarato da 250 ml, trascurando il ferro rimasto indisciolto. Portare al volume con acqua ed omogeneizzare accuratamente. Pipettare in un pallone di Kjeldahl da 300 ml una parte aliquota della soluzione contenente al massimo 100 mg d'azoto. Aggiungere 15 ml d'acido solforico concentrato (4.9), 0,4 g d'ossido di rame o 1,25 g di solfato di rame (4.24) e qualche granello di pietra pomice (4.25). Scaldare dapprima moderatamente per iniziare l'attacco, poi più vivamente fino a quando il liquido diventa incolore o leggermente verdastro e si ha evidente sviluppo di fumi bianchi. Dopo raffreddamento trasferire quantitativamente la soluzione nel pallone da distillazione, diluire a circa 500 ml con acqua distillata ed aggiungere qualche granello di pietra pomice (4.25). Raccordare il pallone all'apparecchio da distillazione (5.1) e proseguire la determinazione come descritto al punto 7.1.1.2 del metodo 2.6.1.

7.2.3. Prova in bianco

Effettuare una prova in bianco (senza campione) nelle medesime condizioni sperimentali e tenerne conto nel calcolare il risultato finale.

7.2.4. Espressione dei risultati

$$\% \text{ N (totale)} = \frac{(a - A) \times 0,28}{M}$$

dove:

a = ml di soluzione titolata d'idrossido di sodio o di potassio (4.8) 0,2 mol/l impiegati per la prova in bianco, effettuata pipettando nella beuta di raccolta dell'apparecchio (4.6) 50 ml della soluzione titolata d'acido solforico 0,1 mol/l,

A = ml della soluzione titolata d'idrossido di sodio o di potassio 0,2 mol/l (4.8) utilizzati per l'analisi,

M = massa del campione, espressa in g, presente nella parte aliquota prelevata di cui al punto (7.2.1 o 7.2.2).

7.3. Azoto totale ad eccezione dell'azoto nitrico

7.3.1. Analisi

Servendosi di una pipetta di precisione trasferire in un pallone di Kjeldahl da 300 ml una parte aliquota del filtrato (7.1) contenente al massimo 50 mg di azoto da dosare. Diluire a 100 ml con acqua, aggiungere 5 g di solfato ferroso (4.13), 20 ml d'acido solforico concentrato (4.9) e qualche granello di pietra pomice (4.25). Scaldare dapprima moderatamente per iniziare l'attacco, poi più vivamente fino alla comparsa di fumi bianchi. Proseguire l'attacco per 15 minuti. Arrestare il riscaldamento, introdurre 0,4 g d'ossido di rame (4.27) o 1,25 g di solfato di rame (4.24) in funzione di catalizzatore e scaldare nuovamente la soluzione a temperatura tale che si abbia produzione di fumi bianchi per ulteriori 10-15 minuti. Dopo raffreddamento trasferire quantitativamente la soluzione nel pallone da distillazione (5.1), diluire a circa 500 ml con acqua distillata ed aggiungere qualche granello di pietra pomice (4.25). Raccordare il pallone all'apparecchio da distillazione (5.1) e proseguire la determinazione come descritto al punto 7.1.1.2 del metodo 2.6.1.

7.3.2. Prova in bianco

Si veda il punto 7.2.3.

7.3.3. Espressione dei risultati

$$\% \text{ N (totale)} = \frac{(a - A) \times 0,28}{M}$$

dove:

a = ml di soluzione titolata d'idrossido di sodio o di potassio 0,2 mol/l (4.8) impiegati per la prova in bianco, effettuata pipettando nella beuta di raccolta dell'apparecchio (4.8) 50 ml della soluzione titolata d'acido solforico 0,1 mol/l (4.6),

A = ml della soluzione titolata d'idrossido di sodio o di potassio 0,2 mol/l (4.8) utilizzati per l'analisi,

M = massa del campione, espressa in g, presente nella parte aliquota prelevata per la determinazione.

7.4. Azoto nitrico

Si ottiene per differenza fra i risultati:

$$7.2.4 - (7.5.3 + 7.6.3)$$

oppure

$$7.2.4 - (7.5.3 + 7.6.5)$$

oppure

$$7.2.4 - (7.5.3 + 7.6.6)$$

7.5. *Azoto ammoniacale*7.5.1. *Analisi*

Servendosi di una pipetta di precisione trasferire nel pallone asciutto dell'apparecchio (5.2), una parte aliquota del filtrato (7.1) contenente un massimo di 20 mg d'azoto ammoniacale, indi collegare le diverse parti dell'apparecchio. Pipettare nella beuta di raccolta da 300 ml esattamente 50 ml della soluzione titolata d'acido solforico 0,1 mol/l (4.14) ed una quantità d'acqua distillata sufficiente a portare il livello del liquido a circa 5 cm sopra l'uscita del tubo di sviluppo. Attraverso la tubulatura dell'apparecchio introdurre la quantità d'acqua distillata occorrente per portare il volume della parte aliquota prelevata a circa 50 ml. Omogeneizzare. Per evitare la formazione di schiuma durante il passaggio della corrente d'aria aggiungere qualche goccia d'alcol otilico (4.15). Alcalinizzare quindi la soluzione con 50 ml della soluzione satura di carbonato di potassio (4.16) ed iniziare immediatamente l'espulsione dalla sospensione fredda dell'ammoniaca così liberata. La forte corrente d'aria necessaria a tal fine (circa tre litri al minuto) viene purificata preliminarmente facendola gorgogliare attraverso due bottiglie di lavaggio contenenti soluzioni diluite rispettivamente d'acido solforico e d'idrossido di sodio. Invece d'utilizzare aria sotto pressione si può operare il vuoto con una pompa purché i raccordi dell'apparecchio siano idonei a garantire un'adeguata tenuta.

La distillazione dell'ammoniaca è generalmente completa dopo tre ore.

È in ogni caso prudente accertarsene cambiando la beuta di raccolta del distillato. Una volta terminata la distillazione separare la beuta di raccolta dall'apparecchio, lavare l'estremità del tubo di sviluppo e le pareti della beuta stessa con poca acqua distillata e titolare l'eccesso d'acido per mezzo della soluzione titolata d'idrossido di sodio 0,1 mol/l (4.17).

7.5.2. *Prova in bianco*

Si veda il punto 7.2.3.

7.5.3. *Espressione dei risultati*

$$\% \text{ N (ammoniacale)} = \frac{(a - A) \times 0,14}{M}$$

dove:

a = ml di soluzione titolata d'idrossido di sodio o di potassio 0,1 mol/l (4.17) impiegati per la prova in bianco, effettuata pipettando nella beuta di raccolta dell'apparecchio (5.2) 50 ml della soluzione titolata d'acido solforico 0,05 mol/l (4.14),

A = ml della soluzione titolata d'idrossido di sodio o di potassio 0,1 mol/l (4.17) utilizzati per l'analisi,

M = massa del campione, espressa in g, presente nella parte aliquota prelevata per l'analisi.

7.6. *Azoto ureico*7.6.1. *Metodo all'ureasi*

Servendosi di una pipetta di precisione trasferire in un pallone tarato da 500 ml una parte aliquota del filtrato (7.1) contenente non più di 250 mg d'azoto ureico. Per precipitare i fosfati aggiungere la soluzione satura d'idrossido di bario (4.18) fino a quando una nuova aggiunta non provoca più la comparsa di nuovo precipitato. Eliminare quindi l'eccesso di ioni bario (nonché gli ioni calcio eventualmente presenti nella soluzione) per precipitazione con la soluzione di carbonato di sodio al 10 % (4.19). Lasciar depositare e controllare se la precipitazione è stata completa. Portare a volume, omogeneizzare e filtrare su filtro a pieghe. Pipettare 50 ml del filtrato nella beuta da 300 ml dell'apparecchio (5.3). Acidificare il filtrato con acido cloridrico 2 mol/l (4.20) fino a pH = 3,0 misurato al pH-metro. Portare quindi il pH a 5,4 per mezzo della soluzione d'idrossido di sodio 0,1 mol/l (4.17). Per evitare perdite d'ammoniaca durante la decomposizione ad opera dell'ureasi, chiudere la beuta con un tappo recante l'imbuto a rubinetto ed un piccolo gorgogliatore contenente esattamente 2 ml della soluzione titolata d'acido cloridrico 0,1 mol/l (4.21). Attraverso l'imbuto a rubinetto aggiungere 20 ml della soluzione d'ureasi (4.22) e lasciar riposare per un'ora a 20-25 °C. Pipettare quindi 25 ml della soluzione titolata d'acido cloridrico 0,1 mol/l (4.21) nell'imbuto a rubinetto, lasciar scolare la soluzione nella beuta indi lavare con poca acqua. Nello stesso modo trasferire quantitativamente nella beuta il contenuto del gorgogliatore. Titolare l'eccesso di acido per mezzo della soluzione titolata d'idrossido di sodio 0,1 mol/l (4.17) fino a pH di 5,4 misurato al pH-metro.

Note

1. Dopo la precipitazione con le soluzioni d'idrossido di bario e di carbonato di sodio portare a volume, filtrare e neutralizzare quanto più rapidamente possibile.
2. Per effettuare il controllo della titolazione finale ci si può servire anche delle soluzioni d'indicatore (4.26), ma il punto di viraggio risulta allora più difficile da cogliere.

7.6.2. Prova in bianco

Si veda il punto 7.2.3.

7.6.3. Espressione dei risultati

$$\% \text{ N (ureico)} = \frac{(a - A) \times 0,14}{M}$$

dove:

a = ml di soluzione titolata d'idrossido di sodio o di potassio 0,1 mol/l (4.17) impiegati per la prova in bianco, effettuata in condizioni esattamente identiche a quelle dell'analisi,

A = ml della soluzione titolata d'idrossido di sodio o di potassio 0,1 mol/l (4.17) utilizzati per l'analisi,

M = massa del campione, espressa in g, presente nella parte aliquota prelevata per l'analisi.

7.6.4. Metodo gravimetrico allo xantidrololo

Servendosi di una pipetta di precisione trasferire in un becher da 100 ml una parte aliquota del filtrato (7.1) contenente non più di 20 mg d'urea. Aggiungere quindi 40 ml d'acido acetico (4.11) ed agitare con una bacchetta di vetro per un minuto. Lasciare depositare l'eventuale precipitato per cinque minuti. Filtrare per filtro normale e lavare con qualche ml di acido acetico (4.14), indi aggiungere al filtrato, goccia a goccia ed agitando continuamente con una bacchetta di vetro, 10 ml della soluzione di xantidrololo (4.23). Lasciar riposare fino a formazione del precipitato, al qual momento agitare ancora per uno o due minuti, indi lasciar riposare per un'ora e mezza. Filtrare su crogiolo filtrante in vetro, preventivamente asciugato e pesato, aiutandosi con un leggero vuoto; lavare tre volte con 5 ml di alcol etilico (4.28) senza preoccuparsi di eliminare tutto l'acido acetico. Mettere il crogiolo in stufa a 130 °C per un'ora (senza oltrepassare i 145 °C). Raffreddare in essiccatore e pesare.

7.6.5. Espressione dei risultati

$$\% \text{ N (ureico)} = \frac{6,67 \times m}{M}$$

dove:

m = massa del precipitato ottenuto, espressa in g,

M = massa del campione, espressa in g, presente nella parte aliquota prelevata per la determinazione.

Effettuare la correzione per la prova in bianco. Generalmente parlando il biureto può esser assimilato all'azoto ureico ai fini della misurazione senza errori di rilievo, giacché nei concimi composti il suo titolo è molto debole in valore assoluto.

7.6.6. Metodo per differenza

L'azoto ureico può venir parimenti calcolato in base alla seguente tabella:

Caso	N nitrico	N ammoniacale	N ureico
1	Assente	Presente	(7.2.4) - (7.5.3)
2	Presente	Presente	(7.3.3) - (7.5.3)

8. **Verifica dei risultati**

Prima di ogni determinazione controllare il buon funzionamento degli apparecchi e la corretta applicazione della tecnica servendosi di una soluzione campione contenente le diverse forme d'azoto in proporzioni vicine a quelle del campione. Questa soluzione campione viene preparata a partire da soluzioni titolate di nitrato di potassio (4.3), solfato d'ammonio (4.4), ed urea (4.5).

Metodi 3

Fosforo

Metodi 3.1

Estrazioni

Metodo 3.1.1

Estrazione del fosforo solubile in acidi minerali**1. Oggetto**

Il presente documento descrive il procedimento da seguire per dosare il fosforo solubile in acidi minerali.

2. Campo d'applicazione

Il presente metodo è applicabile esclusivamente ai concimi fosfatici che figurano nell'Allegato I.

3. Principio

Estrazione del fosforo presente nel concime con un miscuglio d'acido nitrico e d'acido solforico.

4. Reattivi

Acqua distillata o demineralizzata.

4.1. Acido solforico ($d_{20} = 1,84$ g/ml).

4.2. Acido nitrico ($d_{20} = 1,40$ g/ml).

5. Apparecchiatura

Normale apparecchiatura di laboratorio.

5.1. Pallone di Kjeldahl della capacità di almeno 500 ml, oppure pallone da 250 ml munito di una canna di vetro in funzione di refrigerante a ricadere.

5.2. Pallone tarato da 500 ml.

6. Preparazione del campione

Si veda il metodo 1.

7. Modo di operare**7.1. Pesata**

Pesare con l'approssimazione di 0,001 g una quantità del campione preparato pari a 2,5 g e trasferirla in un pallone di Kjeldahl asciutto.

7.2. Estrazione

Aggiungere 15 ml d'acqua e agitare per mettere la sostanza in sospensione. Aggiungere 20 ml d'acido nitrico (4.2) e quindi, con cautela, 30 ml d'acido solforico (4.1).

Una volta cessata la vivace reazione iniziale, portare lentamente il contenuto del pallone all'ebollizione e mantenerlo per 30 minuti. Lasciar raffreddare, quindi aggiungere (con cautela ed agitando) circa 150 ml d'acqua. Far bollire per ulteriori 15 minuti.

Raffreddare completamente e trasferire quantitativamente la soluzione in un pallone tarato da 500 ml. Portare a volume, omogeneizzare e filtrare su filtro a pieghe asciutto, esente da fosfati, scartando la prima frazione di filtrato.

7.3. Determinazione

La determinazione del fosforo verrà effettuato su una parte aliquota della soluzione così ottenuta secondo le modalità descritte nel metodo 3.2.

Metodo 3.1.2

Estrazione del fosforo solubile in acido formico al 2 % (20 g/l)1. **Oggetto**

Il presente documento stabilisce il procedimento da seguire per dosare il fosforo solubile in acido formico al 2 % (20 g/l).

2. **Campo d'applicazione**

Il presente metodo è applicabile esclusivamente ai fosfati naturali teneri.

3. **Principio**

Per differenziare i fosfati naturali duri da quelli teneri si estrae il fosforo solubile in acido formico in condizioni prestabilite.

4. **Reattivi**

4.1. Soluzione di acido formico al 2 % (20 g/l)

Nota

Diluire 82 ml d'acido formico (al 98-100 %; $d_{20} = 1,22$ g/ml) a cinque litri con acqua distillata.

5. **Apparecchiatura**

Normale apparecchiatura di laboratorio.

5.1. Pallone tarato da 500 ml (ad es. pallone di Stohmann).

5.2. Agitatore rotativo (35-40 rotazioni al minuto).

6. **Preparazione del campione**

Si veda il metodo 1.

7. **Modo di operare**7.1. *Pesata*

Pesare con l'approssimazione di 0,001 g una quantità del campione preparato pari a 5 g e trasferirla in un pallone tarato asciutto da 500 ml (5.1) a collo largo.

7.2. *Estrazione*

Agitando continuamente a mano il pallone aggiungere l'acido formico al 2 % (4.1) a $20 (\pm 1)$ °C fino a circa un centimetro dalla taratura e portare a volume. Tappare il pallone con un tappo di gomma ed agitare per 30 minuti nell'agitatore rotativo (5.2) a $20 (\pm 2)$ °C.

Filtrare quindi la soluzione su filtro a pieghe asciutto, esente da fosfati, in un recipiente di vetro asciutto, scartando la prima frazione di filtrato.

7.3. *Determinazione*

Effettuare la determinazione del fosforo su una parte aliquota del filtrato completamente limpido secondo il metodo 3.2.

Metodo 3.1.3

Estrazione del fosforo solubile in acido citrico al 2 % (20 g/l)1. **Oggetto**

Il presente documento stabilisce il procedimento da seguire per dosare il fosforo solubile in acido citrico al 2 % (20 g/l).

2. Campo d'applicazione

Il presente metodo è applicabile esclusivamente alle scorie di defosforazione (si veda l'Allegato I A).

3. Principio

Estrazione del fosforo presente nel concime con una soluzione d'acido citrico al 2 % (20 g/l) in condizioni prestabilite.

4. Reattivi

Acqua distillata o demineralizzata.

4.1. Soluzione d'acido citrico al 2 % (20 g/l), preparata a partire da acido citrico puro cristallizzato ($C_6H_8O_7 \cdot H_2O$).

Nota

Controllare la concentrazione di questa soluzione d'acido citrico titolandone 10 ml con una soluzione titolata d'idrossido di sodio 0,1 mol/l, utilizzando la fenolftaleina in funzione d'indicatore.

Se la soluzione è esatta si dovranno impiegare 28,55 ml della soluzione titolata.

5. Apparecchiatura**5.1. Agitatore rotativo (35-40 rotazioni al minuto).****6. Preparazione del campione**

L'analisi viene effettuata sul prodotto tal quale ricevuto a tale scopo, dopo che il campione originale è stato accuratamente omogeneizzato. Si veda il metodo 1.

7. Modo di operare**7.1. Pesata**

Pesare con l'approssimazione di 0,001 g una quantità del campione preparato pari a 5 g e trasferirla in un recipiente asciutto (bottiglia o pallone), a collo sufficientemente largo, della capacità di 600 ml per permettere un'agitazione completa del liquido.

7.2. Estrazione

Aggiungere al recipiente 500 (± 1) ml della soluzione d'acido citrico alla temperatura di 20 (± 1) °C. Aggiungendo la prima porzione di reagente agitare vigorosamente per evitare la formazione di grumi ed impedire che particelle di sostanza aderiscano alle pareti del recipiente. Tappare il recipiente con un tappo di gomma ed agitarlo nell'agitatore rotativo (5.1) per esattamente 30 minuti alla temperatura di 20 (± 2) °C.

Trascorso questo tempo filtrare immediatamente su un filtro a pieghe asciutto, esente da fosfati, in un recipiente asciutto di vetro, scartando i primi 20 ml del filtrato. Continuare la filtrazione sino ad ottenere una quantità di filtrato sufficiente ad effettuare il dosaggio del fosforo.

7.3. Determinazione

La determinazione del fosforo così estratto verrà effettuata secondo il metodo 3.2 su una parte aliquota della soluzione filtrata.

Metodo 3.1.4**Estrazione del fosforo solubile in citrato ammonico neutro****1. Oggetto**

Il presente documento stabilisce il procedimento da seguire per dosare il fosforo solubile in citrato ammonico neutro.

2. Campo d'applicazione

Il presente metodo è applicabile a tutti i concimi per i quali è prescritta la solubilità in citrato ammonico neutro (si veda l'Allegato I).

3. Principio

Estrazione del fosforo alla temperatura di 65 °C con una soluzione di citrato ammonico neutro (pH = 7,0) in condizioni prestabilite.

4. Reattivi

Acqua distillata o demineralizzata.

4.1. Soluzione di citrato ammonico neutro (pH = 7,0).

Questa soluzione deve contenere 185 g di acido citrico cristallizzato per litro e deve avere un peso specifico a 20 °C di 1,09 ed un pH di 7,0.

Il reattivo si prepara come segue:

sciogliere in circa 1,5 litri d'acqua 370 g d'acido citrico puro cristallizzato ($C_6H_8O_7 \cdot H_2O$) e portare quasi a neutralità aggiungendo 345 ml di soluzione d'ammoniaca (28-29 % di NH_3). Se la concentrazione di NH_3 risulta inferiore a 28 % aggiungere una quantità corrispondentemente maggiore di soluzione d'ammoniaca, riducendo in proporzione la quantità d'acqua impiegata per diluire l'acido citrico.

Raffreddare e portare esattamente a neutralità tenendo immersi nella soluzione gli elettrodi di un pH-metro, aggiungendo, goccia a goccia ed agitando continuamente con un agitatore meccanico, la soluzione d'ammoniaca al 28-29 % di NH_3 fino ad ottenere un pH esattamente pari a 7,0 alla temperatura di 20 °C. A questo punto portare al volume di due litri e controllare nuovamente il pH. Conservare il reagente in un recipiente a chiusura ermetica e controllarne periodicamente il pH.

5. Apparecchiatura

5.1. Becher da due litri.

5.2. pH-metro.

5.3. Beuta da 200 o 250 ml.

5.4. Palloni tarati da 500 ml e 2 000 ml.

5.5. Bagno termostatico in grado di mantenere una temperatura di 65 °C, dotato di un idoneo agitatore (a titolo esemplificativo si veda la figura 8).

6. Preparazione del campione

Si veda il metodo 1.

7. Modo di operare**7.1. Pesata**

Trasferire 1 o 3 g del concime da analizzare (in funzione di quanto prescritto negli allegati I A e B del presente regolamento) in una beuta da 200 o 250 ml contenente 100 ml della soluzione di citrato ammonico previamente riscaldati a 65 °C.

7.2. Estrazione

Tappare ermeticamente la beuta ed agitare per mettere il campione in sospensione evitando la formazione di grumi. Togliere per un istante il tappo per equilibrare la pressione, indi richiudere la beuta. Immergere la beuta in un bagnomaria regolato per mantenere esattamente la temperatura di 65 °C e fissarla all'agitatore (si veda la figura 8). Durante l'agitazione il livello della sospensione nella beuta dovrà risultare costantemente al di sotto del livello dell'acqua nel bagnomaria ⁽¹⁾. L'agitazione meccanica andrà regolata in modo da mantenere sempre il campione in sospensione.

Dopo un'ora esatta di agitazione togliere la beuta dal bagno.

Raffreddare immediatamente in corrente d'acqua fino a temperatura ambiente, indi senza indugio travasare quantitativamente il contenuto della beuta in un pallone tarato da 500 ml aiutandosi con una spruzzetta. Portare a volume con acqua, omogeneizzare accuratamente e filtrare su un filtro a pieghe asciutto, di velocità media, esente da fosfati, in un recipiente asciutto scartando la prima frazione di filtrato (circa 50 ml)

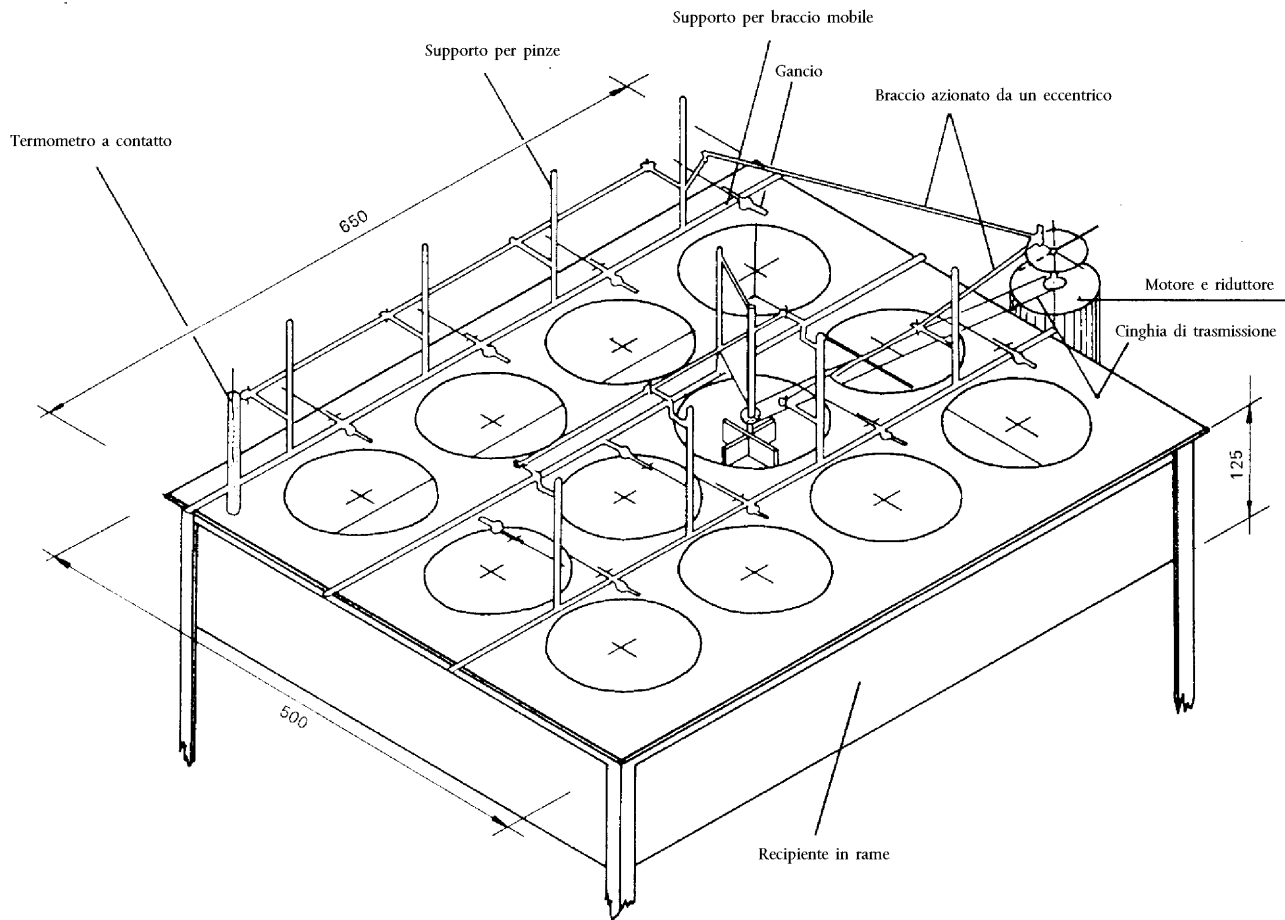
Raccogliere quindi circa 100 ml di filtrato limpido.

7.3. Determinazione

Determinare il fosforo nella soluzione limpida così ottenuta secondo il metodo 3.2.

⁽¹⁾ In mancanza di un agitatore meccanico si può agitare a mano ogni cinque minuti.

Figura 8



Metodi 3.1.5

Estrazione con citrato ammonico alcalino

Metodo 3.1.5.1

Estrazione del fosforo solubile secondo Petermann a 65 °C**1. Oggetto**

Il presente documento stabilisce il procedimento da seguire per dosare a caldo il fosforo solubile in citrato ammonico alcalino.

2. Campo d'applicazione

Il presente metodo è applicabile esclusivamente al fosfato bicalcico precipitato biidrato ($\text{CaHPO}_4 \cdot 2\text{H}_2\text{O} \cdot 2\text{H}_2\text{O}$).

3. Principio

Estrazione del fosforo alla temperatura di 65 °C con una soluzione alcalina di citrato ammonico (Petermann) in condizioni prestabilite.

4. Reattivi

Acqua distillata od acqua demineralizzata avente le medesime caratteristiche dell'acqua distillata.

4.1. Soluzione di Petermann.

4.2. *Caratteristiche*

Acido citrico ($C_6H_8O_7 \cdot H_2O$): 173 g/l.

Ammoniaca: 42 g/l d'azoto ammoniacale.

pH compreso tra 9,4 e 9,7.

Preparazione a partire da citrato biammonico

In un pallone tarato da cinque litri sciogliere 931 g di citrato biammonico (massa molecolare = 226,19) in circa 3 500 ml d'acqua distillata. Agitando e raffreddando in bagno d'acqua corrente aggiungere a piccole porzioni una soluzione d'ammoniaca avente ad esempio $d_{20} = 0,906$ g/ml. Giacché tale soluzione corrisponde ad una percentuale d'azoto ammoniacale pari a 20,81 in termini di massa occorrerà impiegarne 502 ml. Portare alla temperatura di 20 °C e portare a volume con acqua distillata. Omogeneizzare.

Preparazione a partire da acido citrico ed ammoniaca

In un recipiente della capacità di circa cinque litri sciogliere 865 g di acido citrico monoidrato in circa 2 500 ml d'acqua distillata. Mettere il recipiente in un bagno freddo ed aggiungere, a piccole porzioni ed agitando costantemente, una soluzione d'ammoniaca servendosi di un imbuto a gambo lungo, munito di rubinetto, la cui estremità peschi nella soluzione di acido citrico. A titolo esemplificativo, se la densità della soluzione di ammoniaca è di $d_{20} = 0,906$ g/ml, che corrisponde ad una percentuale di azoto ammoniacale del 20,81 % in termini di massa, occorrerà impiegarne 1 114 ml. Portare la soluzione alla temperatura di 20 °C, travasare in un pallone tarato da cinque litri e portare a volume con acqua distillata. Omogeneizzare.

Controllo del titolo di azoto ammoniacale

Trasferire 25 ml della soluzione in un pallone tarato da 250 ml e portare a volume con acqua distillata. Omogeneizzare. Determinare l'azoto ammoniacale su 25 ml di quest'ultima soluzione secondo il metodo 2.1. Se la soluzione è corretta nella distillazione si dovranno impiegare 15 ml di soluzione d'acido solforico mol/l 0,25 N.

Qualora il titolo d'azoto ammoniacale risultasse superiore a 42 g/l si potrà scacciare l' NH_3 in eccesso sia per mezzo di una corrente di gas inerte, sia per mezzo di un moderato riscaldamento tale da riportare il pH a 9,7. Si procederà quindi ad un secondo controllo.

Qualora il titolo d'azoto ammoniacale risulti inferiore a 42 g/l occorrerà aggiungere una massa M od un volume V di soluzione d'ammoniaca, calcolati in base alle seguenti formule:

$$M = (42 - n \times 2,8) \times \frac{500}{20,81} \text{ g}$$

$$\text{o un volume } V = \frac{M}{0,906} \text{ a } 20 \text{ } ^\circ\text{C}$$

Se V risultasse inferiore a 25 ml lo si aggiungerà direttamente nel pallone da cinque litri assieme ad una massa d'acido citrico in polvere pari a $V \times 0,173$ gr.

Se V risultasse superiore a 25 ml converrà preparare un nuovo litro di reattivo nel modo seguente:

pesare 173 g d'acido citrico. Scioglierli in 500 ml d'acqua. Con le precauzioni indicate sopra aggiungere $225 + 1,206 V$ ml della soluzione d'ammoniaca utilizzata per preparare i primi cinque litri di reagenti. Portare a volume con acqua. Omogeneizzare.

Mescolare questo litro di soluzione ai 4 975 ml preparati in precedenza.

5. **Apparecchiatura**

5.1. Bagno termostatico in grado di mantenere una temperatura di 65 (± 1) °C.

5.2. Pallone tarato da 500 ml (ad es. pallone di Stohmann).

6. **Preparazione del campione**

Si veda il metodo 1.

7. Modo di operare**7.1. Pesata**

Pesare con l'approssimazione di 0,001 g una quantità di campione preparato pari a 1 g e trasferirla nel pallone tarato da 500 ml (5.2).

7.2. Estrazione

Aggiungere al contenuto del pallone 200 ml soluzione alcalina di citrato ammonico (4.1). Tappare il pallone, indi agitare vigorosamente per evitare la formazione di grumi ed impedire che particelle di sostanza aderiscano alle pareti del pallone.

Mettere il pallone nel bagnomaria regolato termostaticamente a 65 °C ed agitare ogni 5 minuti durante mezz'ora, avendo cura di togliere un momento il tappo dopo ogni agitazione per equilibrare la pressione. Il livello d'acqua nel bagnomaria dovrà risultare al di sopra del livello della soluzione nel pallone. Lasciare ancora il pallone immerso nel bagnomaria per un'ora a 65 °C, agitando ogni 10 minuti. Trascorso questo tempo togliere il pallone dal bagno, raffreddare ad una temperatura di circa 20 °C, portare al volume di 500 ml con acqua distillata, omogeneizzare e filtrare su filtro a pieghe asciutto, esente da fosfati, scartando le prime frazioni di filtrato.

7.3. Determinazione

La determinazione del fosforo così estratto verrà effettuata secondo il metodo 3.2 su una parte aliquota della soluzione filtrata.

Metodo 3.1.5.2**Estrazione del fosforo solubile secondo Petermann a temperatura ambiente****1. Oggetto**

Il presente documento stabilisce il procedimento da seguire per dosare a freddo il fosforo solubile in citrato ammonico alcalino.

2. Campo d'applicazione

Il presente metodo è applicabile esclusivamente ai fosfati termici.

3. Principio

Estrazione del fosforo alla temperatura di circa 20 °C con una soluzione alcalina di citrato ammonico (Petermann) in condizioni prestabilite.

4. Reattivi

Si veda il metodo 3.1.5.1.

5. Apparecchiatura

5.1. Normale apparecchiatura di laboratorio ed un pallone tarato da 250 ml (ad es. pallone di Stohmann).

5.2. Agitatore rotativo (35-40 rotazioni al minuto).

6. Preparazione del campione

Si veda il metodo 1.

7. Modo di operare**7.1. Pesata**

Pesare con l'approssimazione di 0,001 g una quantità del campione preparato pari a 2,5 g e trasferirla nel pallone tarato da 250 ml (5.1).

7.2. Estrazione

Aggiungere una piccola quantità della soluzione di Petermann alla temperatura di 20 °C, indi agitare molto vigorosamente per evitare la formazione di grumi ed impedire che particelle di sostanza aderiscano alle pareti del pallone; portare a volume con la medesima soluzione di Petermann e tappare il pallone con un tappo di gomma.

Agitare per due ore nell'agitatore rotativo (5.2). Trascorso questo tempo filtrare immediatamente su un filtro a pieghe asciutto, esente da fosfati, in un recipiente asciutto scartando la prima frazione di filtrato.

7.3. *Determinazione*

La determinazione del fosforo così estratto verrà effettuata secondo il metodo 3.2 su una parte aliquota della soluzione filtrata.

Metodo 3.1.5.3

Estrazione del fosforo solubile nel citrato ammonico alcalino di Joulie

1. **Oggetto**

Il presente documento stabilisce il procedimento da seguire per dosare il fosforo solubile nel citrato ammonico alcalino di Joulie.

2. **Campo d'applicazione**

Il presente metodo è applicabile a tutti i concimi fosfatici, tanto semplici quanto composti, nei quali i fosfati si trovano allo stato di sali allumino-calcici.

3. **Principio**

Estrazione mediante agitazione vigorosa con una soluzione di citrato ammonico alcalino di caratteristiche ben definite, all'occorrenza in presenza di ossina (8-idronichinolina), alla temperatura di circa 20 °C.

4. **Reattivi**

Acqua distillata o demineralizzata.

4.1. *Soluzione alcalina di citrato ammonico secondo Joulie.*

Questa soluzione contiene 400 g di acido citrico e 153 g di NH₃ per litro. Il titolo in ammoniaca libera è di circa 55 g/l; si può preparare secondo uno dei metodi sotto descritti.

4.1.1. In un pallone tarato da un litro sciogliere 400 g di acido citrico (C₆H₈O₇·H₂O) in circa 600 ml d'ammoniaca (d₂₀ = 0,925 g/ml, vale a dire 200 g di NH₃ per litro). L'acido citrico viene aggiunto in porzioni successive di circa 50-80 g, raffreddando in modo che la temperatura della soluzione non superi i 50 °C. Portare al volume di un litro con la soluzione d'ammoniaca.

4.1.2. In un pallone tarato da un litro sciogliere 432 g di citrato ammonico puro (C₆H₁₄N₂O₇) in 300 ml d'acqua. Aggiungere 440 ml di soluzione d'ammoniaca (d₂₀ = 0,925 g/ml). Portare al volume di un litro con acqua distillata.

Nota

Controllo dell'ammoniaca totale.

Prelevare 10 ml della soluzione di citrato e trasferirli in un pallone tarato da 250 ml. Diluirli con acqua distillata fino a portare a volume. Determinare l'azoto ammoniacale su 25 ml di questa soluzione secondo il metodo 2.1.

$$1 \text{ ml di H}_2\text{SO}_4 \text{ 0,25 mol/l} = 0,008516 \text{ g di NH}_3$$

Operando in queste condizioni si considera corretto il reagente quando il numero di ml d'acido consumati nella distillazione è compreso tra 17,7 e 18.

Diversamente aggiungere 4,25 ml d'ammoniaca (d₂₀ = 0,925 g/l) per ogni 0,1 ml consumati in difetto rispetto ai 18 ml sopra menzionati.

4.2. 8-idrossichinolina (ossina) in polvere.

5. **Apparecchiatura**

5.1. Normale apparecchiatura di laboratorio e piccolo mortaio, completo di pestello, in vetro o porcellana.

5.2. Palloni tarati da 500 ml.

5.3. Pallone tarato da 1 000 ml.

5.4. Agitatore rotativo (35-40 rotazioni al minuto).

6. Preparazione del campione

Si veda il metodo 1.

7. Modo di operare**7.1. Pesata**

Pesare con l'approssimazione di 0,0005 g una quantità di campione preparato pari a 1 g e trasferirla nel mortaio. Umidificare aggiungendo circa 10 gocce della soluzione di citrato (4.1) e disgregare molto accuratamente col pestello.

7.2. Estrazione

Aggiungere 20 ml della soluzione di citrato ammonico (4.1) e stemperare la pasta nel liquido, indi lasciar decantare per circa un minuto.

Versare il liquido in un pallone tarato da 500 ml, evitando di versare le particelle più grosse che possano esser sfuggite alla prima disgregazione. Disgregare ancora il residuo con altri 20 ml della soluzione di citrato (4.1), ripetendo l'operazione descritta cinque volte in tutto per arrivare così a trasferire nel pallone tutto il prodotto. La quantità totale di citrato impiegata dovrà essere di circa 100 ml.

Lavare pestello e mortaio con 40 ml d'acqua distillata trasferendo il liquido nel pallone tarato.

Tappare il pallone ed agitare per tre ore nell'agitatore rotativo (5.4).

Lasciar riposare per 15-16 ore, indi agitare nuovamente nelle stesse condizioni per tre ore. La temperatura va mantenuta a 20 (± 2) °C durante l'intera operazione.

Portare a volume con acqua distillata. Filtrare su filtro asciutto, scartando la prima frazione e raccogliere il filtrato limpido in un recipiente asciutto.

7.3. Determinazione

La determinazione del fosforo così estratto verrà effettuata secondo il metodo 3.2 su una parte aliquota della soluzione filtrata.

8. Appendice

Il ricorso all'ossina rende possibile applicare questo metodo ai concimi contenenti magnesio. L'impiego di tale reagente è consigliato quando il rapporto fra i tenori di magnesio e anidride fosforica risulta superiore a 0,03 ($Mg/P_2O_5 > 0,03$). In questo caso aggiungere 3 g di ossina al campione già inumidito nel mortaio. Sembra inoltre da escludere che l'impiego di ossina in assenza di magnesio interferisca successivamente con la determinazione. In assenza certa di magnesio è tuttavia possibile evitare l'impiego di tale reagente.

Metodo 3.1.6**Estrazione del fosforo solubile in acqua****1. Oggetto**

Il presente documento stabilisce il procedimento da seguire per dosare il fosforo solubile in acqua.

2. Campo d'applicazione

Il presente metodo è applicabile a tutti i concimi, compresi quelli composti, per i quali occorra dosare il fosforo solubile in acqua.

3. Principio

Estrazione con acqua mediante agitazione in condizioni prestabilite.

4. Reattivi

Acqua distillata o demineralizzata.

5. Apparecchiatura**5.1. Pallone tarato da 500 ml (ad es. pallone di Stohmann).**

- 5.2. Agitatore rotativo (35-40 rotazioni al minuto).
6. **Preparazione del campione**
- Si veda il metodo 1.
7. **Modo di operare**
- 7.1. *Pesata*
- Pesare con l'approssimazione di 0,001 g una quantità del campione preparato pari a 5 g e trasferirla nel pallone tarato da 500 ml (5.1).
- 7.2. *Estrazione*
- Aggiungere al pallone 450 ml d'acqua distillata avente una temperatura compresa tra 20 e 25 °C.
- Agitare nell'agitatore rotativo (5.2) per 30 minuti.
- Trascorso questo tempo portare a volume con acqua distillata, omogeneizzare accuratamente agitando e filtrare su filtro a pieghe asciutto ed esente da fosfati in recipiente asciutto.
- 7.3. *Determinazione*
- La determinazione del fosforo così estratto verrà effettuata secondo il metodo 3.2 su una parte aliquota della soluzione filtrata.

Metodo 3.2

Determinazione del fosforo estratto (metodo gravimetrico al fosfomolibdato di chinolina)

1. **Oggetto**
- Il presente documento stabilisce il procedimento da seguire per dosare il fosforo negli estratti di concimi.
2. **Campo d'applicazione**
- Il presente metodo è applicabile a tutti gli estratti di concimi ⁽¹⁾ preparati per il dosaggio delle varie forme di fosforo.
3. **Principio**
- Dopo l'eventuale idrolisi di differenti forme di fosforo diverse dagli ortofosfati, gli ioni ortofosforici sono precipitati in un ambiente acido sotto forma di fosfomolibdato di chinolina.
- Dopo filtrazione e lavaggio il precipitato è seccato a 250 °C e pesato.
- Nelle condizioni di cui sopra non si ha alcuna interferenza dalle sostanze o dai composti che possono essere presenti nelle soluzioni (acidi minerali ed organici, ioni ammonio, silicati solubili, ecc.) se per la precipitazione si fa uso di un reattivo a base di molibdato di sodio o molibdato di ammonio.
4. **Reattivi**
- Acqua distillata o demineralizzata.
- 4.1. Acido nitrico concentrato ($d_{20} = 1,40$ g/ml).
- 4.2. *Reattivo per la precipitazione.*
- 4.2.1. Preparazione del reattivo a base di molibdato di sodio.
- Soluzione A: sciogliere 70 g di molibdato di sodio biidrato in 100 ml d'acqua distillata.
- Soluzione B: sciogliere 60 g d'acido citrico monoidrato in 100 ml d'acqua distillata ed aggiungere 85 ml d'acido nitrico concentrato (4.1).
- Soluzione C: aggiungere agitando la soluzione A alla soluzione B ottenendo così la soluzione C.

⁽¹⁾ Fosforo solubile in acidi minerali, solubile in acqua, solubile in soluzioni di citrato ammonico, solubile in acido citrico al 2 % e solubile in acido formico al 2 %.

Soluzione D: a 50 ml d'acqua distillata aggiungere 35 ml d'acido nitrico concentrato (4.1), poi 5 ml di chinolina distillata di fresco. Aggiungere questa soluzione alla soluzione C, omogeneizzare accuratamente e lasciar riposare una notte al buio. Portare quindi al volume di 500 ml con acqua distillata, omogeneizzare nuovamente e filtrare attraverso un imbuto di vetro sinterizzato (5.6).

4.2.2. Preparazione del reattivo a base di molibdato d'ammonio.

Soluzione A: in 300 ml d'acqua distillata sciogliere 100 g di molibdato d'ammonio scaldando dolcemente ed agitando di quando in quando.

Soluzione B: sciogliere 120 g d'acido citrico monoidrato in 200 ml d'acqua distillata ed aggiungere 170 ml d'acido nitrico concentrato (4.1).

Soluzione C: aggiungere 10 ml di chinolina distillata di fresco a 70 ml d'acido nitrico concentrato (4.1).

Soluzione D: aggiungere lentamente, mescolando bene, la soluzione A alla soluzione B. Dopo aver omogeneizzato con cura aggiungere a questa miscela la soluzione C e portare al volume di un litro. Lasciar riposare due giorni al buio, indi filtrare attraverso un imbuto di vetro sinterizzato (5.6).

I reattivi 4.2.1 e 4.2.2 sono equivalenti ai fini dell'impiego; entrambi vanno conservati al buio in flaconi di polietilene a chiusura ermetica.

5. **Apparecchiatura**

5.1. Normale apparecchiatura di laboratorio e una beuta da 500 ml a collo largo.

5.2. Pipette tarate di precisione da 10, 25 e 50 ml.

5.3. Crogioli filtranti con setto poroso da 5 a 20 µm.

5.4. Beuta caudata per filtrazione sotto vuoto.

5.5. Stufa regolabile a 250 (± 10) °C.

5.6. Imbuto in vetro sinterizzato con setto poroso da 5 a 20 µm.

6. **Modo di operare**

6.1. *Trattamento della soluzione*

Servendosi di una pipetta di precisione prelevare una parte aliquota dell'estratto di fertilizzante (si veda la tabella 2) contenente circa 0,01 g di P₂O₅ e trasferirla in una beuta da 500 ml. Aggiungere 15 ml d'acido nitrico concentrato (4.1) ⁽¹⁾ e diluire con acqua fino a circa 100 ml.

Tabella 2

Determinazione delle parti aliquote delle soluzioni di fosfati

% P ₂ O ₅ nel concime	% P nel concime	Pesata (g)	Diluizione (a ml)	Prelievo (ml)	Diluizione (a ml)	Prelievo per la precipitazione (ml)	Fattore (F) di conversione da fosfomo-libdato di chinolina a % di P ₂ O ₅	Fattore (F) di conversione da fosfomo-libdato di chinolina a % di P
5-10	2.2-4.4	1	500	—	—	50	32,074	13,984
		5	500	—	—	10	32,074	13,984
10-25	4.4-11.0	1	500	—	—	25	64,148	27,968
		5	500	50	500	50	64,148	27,968
+ 25	+ 11	1	500	—	—	10	160,370	69,921
		5	500	50	500	25	128,296	55,937

⁽¹⁾ 21 ml quando la soluzione da precipitare contiene più di 15 ml di soluzione di citrato (citrato neutro, citrato alcalino di Petermann o di Joulie).

6.2. Idrolisi

Qualora si sospetti la presenza nella soluzione di metafosfati, pirofosfati o polifosfati si effettuerà l'idrolisi di tali composti nel modo seguente:

portare dolcemente ad ebollizione il contenuto della beuta e mantenerlo a questa temperatura fino a completa idrolisi (solitamente ciò richiede un'ora). Si dovrà prestare attenzione ad evitare perdite dovute a spruzzi o ad un'eccessiva evaporazione tale da ridurre di più della metà il volume iniziale grazie all'impiego di un refrigerante a ricadere. A idrolisi avvenuta ripristinare il volume iniziale della soluzione con acqua distillata.

6.3. Taratura del crogiolo

Seccare il crogiolo filtrante (5.3) per almeno 15 minuti nella stufa ad una temperatura di 250 (\pm 10) °C. Pesare dopo raffreddamento in essiccatore.

6.4. Precipitazione

Scaldare fino ad ebollizione incipiente la soluzione acida contenuta nella beuta, quindi procedere alla precipitazione del fosfomolibdato di chinolina aggiungendo, goccia a goccia ed agitando continuamente, 40 ml dell'apposito reagente (reagente 4.2.1 o 4.2.2) ⁽¹⁾. Portare la beuta su bagnomaria bollente per 15 minuti, agitando di quando in quando. La soluzione può venir filtrata immediatamente o dopo raffreddamento.

6.5. Filtrazione e lavaggio

Filtrare la soluzione sotto vuoto per decantazione. Lavare il precipitato nella beuta con 30 ml d'acqua. Decantare e filtrare la soluzione. Ripetere questa operazione cinque volte, indi trasferire quantitativamente il resto del precipitato nel crogiolo aiutandosi con una spruzzetta. Lavare quattro volte con complessivi 20 ml d'acqua, aggiungendo nuova acqua di lavaggio solo a filtrazione praticamente completa. Asciugare a fondo il precipitato.

6.6. Essiccamento e pesata

Asciugare l'esterno del crogiolo con carta da filtro. Portare il crogiolo nella stufa (5.5) e mantenerlo alla temperatura di 250 °C fino a peso costante (generalmente occorrono 15 minuti); lasciar raffreddare in essiccatore a temperatura ambiente e pesare rapidamente.

6.7. Prova in bianco

Per ogni serie di determinazioni effettuare una prova in bianco impiegando i reattivi e solventi unicamente nelle medesime proporzioni utilizzate per l'estrazione (soluzione di citrato, ecc.) e tenerne conto nel calcolare il risultato finale.

6.8. Prova di controllo

Effettuare la determinazione su una parte aliquota di una soluzione acquosa di fosfato monopotassico per analisi contenente 0,01 g di P₂O₅.

7. Espressione dei risultati

Per le pesate e le diluizioni indicate nella tabella 2 applicare la formula seguente:

$$\% \text{ P nel concime} = (A - a) F'$$

oppure

$$\% \text{ P}_2\text{O}_5 \text{ nel concime} = (A - a) F$$

dove:

A = massa in g del fosfomolibdato di chinolina,

a = massa in g del fosfomolibdato di chinolina ottenuto nella prova in bianco

F e F' = fattori riportati nelle ultime due colonne della tabella 2.

⁽¹⁾ Per precipitare le soluzioni di fosfati contenenti più di 15 ml di soluzione di citrato (neutro, di Petermann o di Joulie) che siano state acidificate con 21 ml d'acido nitrico concentrato (si veda la nota al punto 6.1) utilizzare 80 ml di reagente.

Con pesate e diluizioni differenti da quelle della tabella 2 applicare la formula seguente:

$$\% \text{ P nel concime} = \frac{(A - a) \times f' \times D \times 100}{M}$$

oppure

$$\% \text{ P}_2\text{O}_5 \text{ nel concime} = \frac{(A - a) \times f \times D \times 100}{M}$$

dove:

f e f' = fattori di conversione del fosfomolibdato di chinolina in $\text{P}_2\text{O}_5 = 0,032074$ (f) o in P = 0,013984 (f'),

D = fattore di diluizione,

M = massa in g del campione analizzato.

Metodo 4

Potassio

Metodo 4.1

Determinazione del potassio solubile in acqua

1. Oggetto

Il presente documento stabilisce il procedimento da seguire per dosare il potassio solubile in acqua.

2. Campo d'applicazione

Il presente metodo è applicabile a tutti i concimi potassici elencati nell'Allegato I.

3. Principio

Il potassio del campione da analizzare viene solubilizzato con acqua. Una volta eliminate o complessate le sostanze che possono interferire con la determinazione quantitativa il potassio viene precipitato in ambiente leggermente alcalino sotto forma di tetrafenilborato.

4. Reattivi

Acqua distillata o demineralizzata.

4.1. Formaldeide

Soluzione limpida al 25-35 % di formaldeide.

4.2. Cloruro di potassio per analisi.

4.3. Soluzione d'idrossido di sodio 10 mol/l

Si dovrà provvedere a garantire che venga impiegato esclusivamente idrossido di sodio esente da potassio.

4.4. Soluzione d'indicatore:

sciogliere 0,5 g di fenolftaleina in alcol etilico a 90 % e portare al volume di 100 ml.

4.5. Soluzione di EDTA:

in un pallone tarato da 100 ml sciogliere in acqua 4 g del sale bisodico diidrato dell'acido etilendiamminotetraacetico. Portare a volume ed omogeneizzare.

Conservare questo reattivo in una bottiglia di plastica.

4.6. *Soluzione di TPBS:*

sciogliere in 480 ml d'acqua 32,5 g di tetrafenilborato di sodio, aggiungere 2 ml della soluzione d'idrossido di sodio (4.3) e 20 ml di una soluzione di cloruro di magnesio (100 g di $\text{MgCl}_2 \cdot 6\text{H}_2\text{O}$ per litro).

Agitare per 15 minuti e filtrare su filtro senza ceneri a filtrazione lenta.

Conservare questo reattivo in una bottiglia di plastica.

4.7. *Liquido di lavaggio*

Diluire a 1 000 ml con acqua 20 ml della soluzione di TPBS (4.6).

4.8. *Acqua di bromo.*

Soluzione acquosa satura.

5. **Apparecchiatura**

5.1. Palloni tarati da 1 000 ml.

5.2. Becher da 250 ml.

5.3. Crogioli filtranti con setto poroso da 5 a 20 μ .

5.4. Stufa termostatica regolabile a 120 (\pm 10) °C.

5.5. Essiccatore.

6. **Preparazione del campione**

Si veda il metodo 1.

Nel caso di sali di potassio grezzi il campione deve avere una finezza tale che la pesata per l'analisi sia rappresentativa del campione stesso. Per questi prodotti è d'obbligo attenersi alle prescrizioni di cui al metodo 1, punto 6, lettera a).

7. **Modo di operare**

7.1. *Pesata*

Pesare con l'approssimazione di 0,001 g una quantità di campione preparato pari a 10 g (5 g per i sali di potassio contenenti più del 50 % d'ossido di potassio), indi trasferirla in un becher da 600 ml con circa 400 ml d'acqua.

Portare il contenuto del becher all'ebollizione e mantenerlo per 30 minuti. Raffreddare e travasare quantitativamente in un pallone tarato da 1 000 ml. Portare a volume con acqua distillata, omogeneizzare e filtrare in un recipiente asciutto scartando i primi 50 ml di filtrato (si veda al punto 7.6 la nota sul modo d'operare).

7.2. *Preparazione della parte aliquota per la precipitazione*

Servendosi di una pipetta di precisione prelevare una parte aliquota del filtrato contenente da 25 a 50 mg di potassio (si veda la tabella 3) e trasferirla in un becher da 250 ml. Se necessario portare al volume di 50 ml con acqua.

Per evitare eventuali interferenze aggiungere 10 ml della soluzione di EDTA (4.5), qualche goccia della soluzione di fenoltaleina (4.4) come pure, goccia a goccia ed agitando, una quantità di soluzione d'idrossido di sodio (4.3) bastante ad ottenere una colorazione rossa più qualche goccia in eccesso (solitamente 1 ml d'idrossido di sodio risulta sufficiente ad ottenere la neutralizzazione e l'eccesso in questione).

Per eliminare la maggior parte dell'ammoniaca [si veda il punto 7.6, lettera b) della nota sul modo d'operare] far bollire dolcemente per 15 minuti.

All'occorrenza aggiungere acqua per riportare al volume di 60 ml.

Portare nuovamente il contenuto del becher all'ebollizione, allontanare la fiamma ed aggiungere 10 ml della soluzione di formaldeide (4.1). Aggiungere ancora qualche goccia di fenoltaleina e, all'occorrenza, anche qualche goccia di soluzione d'idrossido di sodio, fino a decisa colorazione rossa. Coprire il becher con un vetro d'orologio, portarlo su bagnomaria bollente e tenerlo per 15 minuti.

7.3. *Taratura del crogiolo*

Seccare il crogiolo filtrante (si veda il punto 5 «Attrezzatura») fino a massa costante (circa 15 minuti) nella stufa termostatica a 120 °C (5.4).

Raffreddare in essiccatore e pesare.

7.4. *Precipitazione*

Togliere il becher dal bagnomaria indi aggiungere, goccia a goccia ed agitando, 10 ml della soluzione di TPBS (4.6). Per effettuare questa aggiunta occorrono circa due minuti. Attendere almeno 10 minuti prima di filtrare.

7.5. *Filtrazione e lavaggio*

Filtrare sotto vuoto sul crogiolo filtrante tarato, lavare il becher col liquido di lavaggio (4.7), lavare il precipitato tre volte col liquido di lavaggio (impiegandone complessivamente circa 60 ml) e due volte con 5-10 ml d'acqua.

Essiccare accuratamente il precipitato.

7.6. *Essiccamento e pesata*

Asciugare l'esterno del crogiolo con carta da filtro, indi portare il crogiolo con il suo contenuto in stufa e lasciarvelo per un'ora e mezza alla temperatura di 120 °C. Raffreddare in essiccatore a temperatura ambiente e pesare rapidamente.

Nota sul modo di operare

- a) Se il filtrato è di colore scuro prelevare servendosi di una pipetta di precisione una parte aliquota contenente al massimo 100 mg di K₂O e trasferirla in un pallone tarato da 100 ml, aggiungere dell'acqua di bromo e portare ad ebollizione per eliminare l'eventuale eccesso di bromo. Dopo raffreddamento portare a volume, filtrare e determinare normalmente il potassio su una parte aliquota del filtrato.
- b) Qualora vi sia la certezza dell'assenza di azoto ammoniacale o della sua presenza solamente in tracce si può evitare l'ebollizione di 15 minuti.

7.7. *Parti aliquote da prelevare e relativi fattori di conversione*

Tabella 3

Per il metodo 4

% K ₂ O nel concime	% K nel concime	Pesata (g)	Parte aliquota di estratto prelevata per la diluizione (ml)	Diluizione (a ml)	Parte aliquota prelevata per la precipitazione (ml)	Fattore di conversione (F) % K ₂ O gTPBK	Fattore di conversione (F) % K gTPBK
5-10	4,2-8,3	10	—	—	50	26,280	21,812
10-20	8,3-16,6	10	—	—	25	52,560	43,624
20-50	16,6-41,5	10	—	250	10	131,400	109,060
			oppure 50		50	131,400	109,060
> 50	> 41,5	5	—	250	10	262,800	218,120
			oppure 50		50	262,800	218,120

7.8. *Prova in bianco*

Per ogni serie di determinazioni effettuare una prova in bianco impiegando i reagenti e solventi unicamente nelle medesime quantità utilizzate per l'analisi e tenerne conto nel calcolare il risultato finale.

7.9. *Prove di controllo*

Per controllare la tecnica analitica effettuare una determinazione su una parte aliquota di una soluzione acquosa di cloruro di potassio contenente al massimo 40 mg di K₂O.

8. Espressione dei risultati

Per le pesate e le diluizioni indicate nella tabella 2 applicare la formula seguente:

$$\% \text{K}_2\text{O nel concime} = (A - a) F$$

oppure

$$\% \text{ K nel concime} = (A - a) F'$$

dove:

A = massa in g del precipitato ottenuto dal campione sottoposto all'analisi,

a = massa in g del precipitato ottenuto dalla prova in bianco,

F e F' = fattori riportati nella tabella 3.

Con pesate e diluizioni differenti da quelle della tabella 3 applicare la formula seguente:

$$\text{K}_2\text{O nel concime} = \frac{(A - a) \times f \times D \times 100}{M}$$

oppure

$$\text{K nel concime} = \frac{(A - a) \times f' \times D \times 100}{M}$$

dove:

f = fattore di conversione TPBK in K_2O = 0,1314,

f' = fattore di conversione TPBK in K = 0,109,

D = fattore di diluizione,

M = massa in g della sostanza solubilizzata.

Metodo 5

Senza oggetto

Metodo 6

Cloro

Metodo 6.1

Determinazione dello ione cloro in assenza di sostanza organica

1. Oggetto

Il presente documento stabilisce il procedimento da seguire per dosare lo ione cloro in assenza di sostanza organica.

2. Campo d'applicazione

Il presente metodo è applicabile a tutti i concimi esenti da sostanza organica.

3. Principio

I cloruri, solubilizzati in acqua, vengono precipitati in ambiente acido mediante un eccesso di soluzione titolata di nitrato d'argento. L'eccesso di argento viene titolato con una soluzione di solfocianato d'ammonio di normalità nota in presenza di solfato ferrico-ammonico (secondo Volhard).

4. Reattivi

Acqua distillata o demineralizzata esente da cloruri.

4.1. Nitrobenzolo o etere etilico.

4.2. Acido nitrico: 10 mol/l

- 4.3. *Soluzione d'indicatore:*
sciogliere 40 g di solfato ferrico-ammonico $[\text{Fe}_2(\text{SO}_4)_3 \cdot (\text{NH}_4)_2\text{SO}_4 \cdot 24\text{H}_2\text{O}]$ in acqua e portare al volume di un litro.
- 4.4. *Soluzione titolata di nitrato d'argento 0,1 mol/l.*
Preparazione
Data l'elevata igroscopicità del sale, che d'altra parte non può venir seccato senza il rischio di decomposizione, è consigliabile pesare circa 9 g del sale, scioglierli in acqua e portarli al volume di un litro per poi portare alla normalità prescritta di 0,1 mol/l con correzioni effettuate in seguito a titolazioni fatte mediante la soluzione 0,1 mol/l di nitrato d'argento (AgNO_3).
5. **Apparecchiatura**
- 5.1. Agitatore rotativo (35-40 rotazioni al minuto).
- 5.2. Burette di precisione.
- 5.3. Pallone tarato da 500 ml.
- 5.4. Beuta da 250 ml (Erlenmeyer).
6. **Preparazione del campione**
Si veda il metodo 1.
7. **Modo di operare**
- 7.1. *Pesata e preparazione della soluzione da sottoporre all'analisi*
Pesare con l'approssimazione di 0,001 g una quantità di campione preparato pari a 5 g, trasferirla in un pallone tarato da 500 ml ed aggiungere 450 ml d'acqua. Agitare per mezz'ora nell'agitatore rotativo (5.1), indi portare al volume di 500 ml con acqua distillata, omogeneizzare e filtrare in un becher.
- 7.2. *Determinazione*
Prelevare una parte aliquota del filtrato contenente non più di 0,150 g di cloruro, ad esempio 25 ml, 50 ml o 100 ml, rispettivamente equivalenti a 0,25 g, 0,5 g ed 1 g di sostanza. Se la quantità prelevata è inferiore a 50 ml bisogna portarla al volume di 50 ml con acqua distillata.

Aggiungere 5 ml di acido nitrico 10 mol/l (4.2), 20 ml di soluzione d'indicatore (4.3) e due gocce di soluzione titolata di solfocianato d'ammonio prelevandole da una buretta di precisione azzerata a tale scopo.

Aggiungere successivamente prelevandola da una buretta a una quantità di soluzione titolata di nitrato d'argento (4.4) tale da determinarne un eccesso di 2-5 ml. Aggiungere quindi 5 ml di nitrobenzolo o 5 ml di etere etilico (4.1) ed agitare bene per coagulare il precipitato. Titolare l'eccesso di nitrato d'argento con solfocianato d'ammonio 0,1 mol/l (4.5) fino all'apparire di una colorazione rosso-mattone che persista dopo leggera agitazione.

Nota

Il nitrobenzolo o l'etere etilico (ma principalmente il nitrobenzolo) proteggono il cloruro d'argento dalla reazione con gli ioni solfocianici, rendendo così molto netto il viraggio.
- 7.3. *Prova in bianco*
Effettuare una prova in bianco (senza campione) nelle medesime condizioni sperimentali e tenerne conto nel calcolare il risultato finale.
- 7.4. *Prova di controllo*
Prima di effettuare le analisi controllare la precisione della tecnica su una parte aliquota di una soluzione titolata di cloruro di potassio preparata di fresco e contenente una quantità conosciuta di cloro dell'ordine di 100 mg.

8. Espressione dei risultati

Esprimere il risultato della determinazione in percentuale di ioni cloro contenuti nel campione come ricevuto per l'analisi.

Calcolare la percentuale di cloro (Cl) applicando la formula:

$$\% \text{ Cl} = 0,003546 \times \frac{(V_z - V_{cz}) - (V_a - V_{ca}) \times 100}{M}$$

dove:

V_z = numero di ml di soluzione di nitrato d'argento 0,1 mol/l,

V_{cz} = numero di ml di soluzione di nitrato d'argento 0,1 mol/l utilizzati nella prova in bianco,

V_a = numero di ml di soluzione di solfocianato d'ammonio 0,1 mol/l,

V_{ca} = numero di ml di soluzione di solfocianato d'ammonio 0,1 mol/l utilizzati nella prova in bianco,

M = massa in g della parte aliquota prelevata (7.2).

Metodi 7**Finezza di macinazione****Metodo 7.1****Determinazione della finezza di macinazione a secco****1. Oggetto**

Il presente documento stabilisce il procedimento da seguire per determinare la finezza di macinazione a secco.

2. Campo d'applicazione

Il presente metodo è applicabile a tutti i concimi CE per i quali le prescrizioni in tema di finezza di macinazione dispongono l'impiego di setacci con maglie di 0,630 e 0,160 mm.

3. Principio

Mediante setacciatura meccanica si determinano le quantità di prodotto di finezza superiore a 0,630 mm e compresa tra 0,160 e 0,630 mm, calcolando le rispettive percentuali.

4. Apparecchiatura

4.1. Setacciatore meccanico.

4.2. Setacci di serie normalizzate, con maglie rispettivamente di 0,160 e 0,630 mm, provvisti delle rispettive scatole di raccolta (diametro dei setacci = 20 cm; altezza = 5 cm).

5. Modo di operare

Pesare 50 g di sostanza con l'approssimazione di $\pm 0,05$ g. Montare i due setacci e la scatola di raccolta sul setacciatore (4.1), curando che il setaccio con le maglie più grandi sia collocato sopra all'altro. Setacciare per 10 minuti e scartare la frazione contenuta nella scatola di raccolta. Rimettere in moto l'apparecchio e dopo un minuto verificare che la quantità di materiale raccolta nell'apposita scatola non risulti superiore a 250 mg. All'occorrenza ripetere l'operazione (per un minuto alla volta) fino a quando la massa del materiale raccolto nella scatola non risulta inferiore a 250 mg. Pesare separatamente i residui sui setacci.

6. Espressione dei risultati

$$\% \text{ di finezza al setaccio di } 0,630 \text{ mm} = (50 - M_1) \times 2$$

$$\% \text{ di finezza al setaccio di } 0,160 \text{ mm} = [50 - (M_1 + M_2)] \times 2$$

dove:

M_1 = massa in g del residuo sul setaccio di 0,630 mm,

M_2 = massa in g del residuo sul setaccio di 0,160 mm.

Si sarà provveduto ad eliminare in via preliminare il rifiuto al setaccio di 0,630 mm.

I risultati sono arrotondati all'unità superiore.

Metodo 7.2

Determinazione della finezza di macinazione dei fosfati naturali teneri

1. Oggetto

Il presente documento stabilisce il procedimento da seguire per determinare la finezza di macinazione dei fosfati naturali teneri.

2. Campo d'applicazione

Il presente metodo è applicabile esclusivamente ai fosfati naturali teneri.

3. Principio

L'estrema finezza delle particelle di cui si deve determinare la finezza di macinazione può provocarne l'agglomerazione e rendere così difficile la setacciatura a secco. Per questo motivo si ricorre di norma alla setacciatura per via umida.

4. Reattivi

Soluzione acquosa di esametafosfato di sodio all'1 %.

5. Apparecchiatura

5.1. Setacci di serie normalizzate, con maglie rispettivamente di 0,630 e 0,125 mm, provvisti delle rispettive scatole di raccolta (diametro dei setacci = 20 cm; altezza = 5 cm).

5.2. Imbuto di vetro del diametro di 20 cm, montato su un supporto.

5.3. Becher da 250 ml.

5.4. Stufa termostatica.

6. Modo di operare

6.1. Pesata

Pesare 50 g del campione con l'approssimazione di 0,05 g. Lavare con acqua le due facce dei setacci e montare il setaccio con maglie di 0,125 mm al di sopra di quello con maglie di 0,063 mm.

6.2. Modo di operare

Trasferire la sostanza pesata sul setaccio superiore. Setacciare sotto un debole getto di acqua fredda (si può utilizzare quella del rubinetto) fino a che questa non passi praticamente limpida. Si presterà attenzione che il getto d'acqua sia tale da non riempire il setaccio inferiore.

Quando il residuo sul setaccio superiore sembrerà apprezzabilmente costante separare tale setaccio dall'altro e posarlo su una scatola di raccolta.

Continuare a setacciare attraverso questo setaccio per qualche minuto con acqua fino a che sotto questo setaccio l'acqua non passi praticamente limpida.

Ricollocare il setaccio di 0,125 mm al di sopra di quello di 0,063 mm, trasferire la sostanza eventualmente passata nella scatola di raccolta sul setaccio superiore e riprendere la setacciatura sotto il getto d'acqua fino a che questa non passi ancora una volta praticamente limpida.

Servendosi dell'imbutto e di una spruzzetta trasferire quantitativamente ogni residuo in un becher differente; riempire i becher d'acqua rimettendo così la sostanza in sospensione. Lasciar riposare per circa un minuto, quindi decantare eliminando la maggior quantità d'acqua possibile.

Mettere i becher in stufa a 150 °C per due ore.

Lasciar raffreddare, staccare i residui aiutandosi con un pennello e pesarli.

7. **Espressione dei risultati**

I risultati sono arrotondati all'unità superiore.

$$\% \text{ di finezza al setaccio di } 0,125 \text{ mm} = (50 - M_1) \times 2$$

$$\text{di finezza al setaccio di } 0,063 \text{ mm} = [50 - (M_1 + M_2)] \times 2$$

dove:

M_1 = massa in g del residuo sul setaccio di 0,125 mm,

M_2 = massa in g del residuo sul setaccio di 0,063 mm.

8. **Note**

Qualora alla fine delle operazioni di setacciatura si constatasse la presenza di grumi su uno dei setacci si dovrà ripetere l'analisi nel modo seguente:

Versare, lentamente ed agitando in continuazione, 50 g del campione in una beuta da un litro contenente 500 ml della soluzione di esametafosfato di sodio. Tappare ermeticamente la beuta ed agitare vigorosamente per disgregare i grumi. Trasferire la sospensione sul setaccio superiore provvedendo a lavare accuratamente la beuta. Continuare l'analisi come indicato al punto 6.2.

Metodi 8

Elementi nutritivi secondari

Metodo 8.1

Estrazione del calcio totale, del magnesio totale, del sodio totale e dello zolfo totale presente sotto forma di solfato

1. **Oggetto**

Il presente documento stabilisce il procedimento da seguire per estrarre il calcio totale, il magnesio totale ed il sodio totale nonché lo zolfo totale presente sotto forma di solfato in modo da dosare ciascuno di questi elementi nutritivi secondari effettuando una sola estrazione.

2. **Campo d'applicazione**

Il presente metodo è applicabile ai concimi CE per i quali il presente regolamento prescrive la dichiarazione del calcio totale, del magnesio totale, del sodio totale e dello zolfo totale presente sotto forma di solfato.

3. **Principio**

Dissoluzione in acido cloridrico diluito portato ad ebollizione.

4. **Reattivi**

4.1. *Acido cloridrico diluito*

un volume di acido cloridrico ($d_{20} = 1,18 \text{ g/ml}$) più un volume d'acqua.

5. **Apparecchiatura**

Piastra riscaldante elettrica con regolazione della temperatura.

6. **Preparazione del campione**

Si veda il metodo 1.

7. Modo di operare**7.1. Prelievo del campione**

L'estrazione del calcio, del magnesio, del sodio e dello zolfo presente sotto forma di solfato va effettuata su un campione di 5 g pesato con l'approssimazione di 1 mg.

Quando tuttavia il concime contiene più del 15 % di zolfo (S), ossia più del 37,5 % di SO_3 , e più del 18,8 % di calcio (Ca), ossia più del 26,3 % di CaO, l'estrazione di calcio e zolfo si effettua su un campione di 1 g pesato con l'approssimazione di 1 mg. Trasferire il campione in un becher da 600 ml.

7.2. Preparazione della soluzione

Aggiungere circa 400 ml d'acqua e, poco a poco nonché con le dovute cautele quando il campione contiene una quantità rilevante di carbonati, 50 ml d'acido cloridrico diluito (4.1). Portare la soluzione all'ebollizione e mantenerla per 30 minuti. Lasciar raffreddare agitando di quando in quando. Travasare quantitativamente in un matraccio tarato da 500 ml. Portare a volume con acqua ed omogeneizzare. Filtrare per filtro asciutto in recipiente asciutto, scartando le prime frazioni. Il filtrato deve risultare perfettamente limpido; se la soluzione non viene utilizzata immediatamente il recipiente va chiuso con un tappo.

Metodo 8.2**Estrazione dello zolfo totale presente in varie forme****1. Oggetto**

Il presente documento stabilisce il procedimento da seguire per estrarre lo zolfo totale contenuto nei concimi in forma elementare e/o sotto forme chimiche diverse.

2. Campo d'applicazione

Il presente metodo è applicabile ai concimi CE per i quali il presente regolamento prescrive la dichiarazione dello zolfo totale presente in varie forme (elementare, tiosolfato, solfito, solfato).

3. Principio

Trasformazione in un ambiente alcalino dello zolfo elementare in polisolfuri e tiosolfato, seguita da ossidazione con perossido d'idrogeno di questi ultimi e dei solfiti eventualmente presenti. Le varie forme di zolfo vengono così trasformate in solfato, che viene determinato per precipitazione del solfato di bario (metodo 8.9).

4. Reattivi**4.1. Acido cloridrico diluito:**

un volume di acido cloridrico ($d = 1,18$ g/ml) più un volume d'acqua.

4.2. Soluzione d'idrossido di sodio al 30 % di NaOH almeno ($d = 1,33$).**4.3. Soluzione di perossido d'idrogeno al 30 % in massa.****4.4. Soluzione acquosa di cloruro di bario $\text{BaCl}_2 \cdot 2\text{H}_2\text{O}$, 122 g/l.****5. Apparecchiatura**

Piastra riscaldante elettrica con regolazione della temperatura.

6. Preparazione del campione

Si veda il metodo 1.

7. Modo di operare**7.1. Prelievo del campione**

Pesare con l'approssimazione di 1 mg una quantità di concime contenente tra gli 80 ed i 350 mg di zolfo (S), ossia tra i 200 ed i 875 mg di SO_3 .

Nel caso generale ($S < 15\%$) pesare 2,5 g. Porre il campione in un becher da 400 ml.

7.2. Ossidazione

Aggiungere 20 ml della soluzione d'idrossido di sodio (4.2) e 20 ml d'acqua. Coprire con un vetro d'orologio. Portare ad ebollizione mantenendola per 5 minuti sulla piastra riscaldante (5.1). Allontanare dalla piastra. Raccogliere con uno spruzzo di acqua bollente lo zolfo che aderisce alle pareti del becher. Portare ad ebollizione mantenendola per 20 minuti. Lasciar raffreddare.

Aggiungere il perossido d'idrogeno (4.3) a 2 ml per volta fino a quando non è più visibile alcuna reazione. Occorreranno da 6 ad 8 ml di perossido d'idrogeno. Lasciar continuare l'ossidazione a freddo per un'ora, quindi portare ad ebollizione mantenendola per mezz'ora. Lasciar raffreddare.

7.3. Preparazione del campione

Aggiungere circa 50 ml d'acqua e 50 ml della soluzione d'acido cloridrico (4.1).

— Se il titolo di zolfo (S) è inferiore al 5 %:

filtrare la soluzione raccogliendola in un becher da 600 ml. Lavare più volte con acqua fredda il residuo sul filtro. Al termine del lavaggio verificare l'assenza di solfato nelle ultime gocce del filtrato servendosi di una soluzione di cloruro di bario (4.4). Il filtrato deve risultare perfettamente limpido. Effettuare il dosaggio dei solfati su tutto il filtrato seguendo il metodo 8.9.

— Se il titolo di zolfo (S) è pari o superiore al 5 %:

travasare quantitativamente il contenuto del becher in un matraccio tarato da 250 ml, portare a volume con acqua ed omogeneizzare. Filtrare per filtro asciutto in recipiente asciutto. Il filtrato deve risultare perfettamente limpido; se la soluzione non viene utilizzata immediatamente il recipiente va chiuso con un tappo. Effettuare il dosaggio dei solfati su una parte aliquota di tale soluzione per precipitazione sotto forma di solfato di bario (metodo 8.9).

Metodo 8.3**Estrazione delle forme solubili in acqua del calcio, del magnesio, del sodio e dello zolfo presenti sotto forma di solfato****1. Oggetto**

Il presente documento stabilisce il procedimento da seguire per estrarre le forme solubili in acqua del calcio, del magnesio, del sodio e dello zolfo presente sotto forma di solfato in modo da dosare ciascuno di questi elementi nutritivi effettuando una sola estrazione.

2. Campo d'applicazione

Il presente metodo è applicabile esclusivamente ai concimi per i quali l'allegato I prescrive la dichiarazione del calcio, del magnesio, del sodio e dello zolfo (solubili in acqua) presente sotto forma di solfato.

3. Principio

Gli elementi nutritivi vengono disciolti in acqua bollente.

4. Reattivi

Acqua distillata o demineralizzata di qualità equivalente.

5. Apparecchiatura

Piastra riscaldante elettrica con regolazione della temperatura.

6. Preparazione del campione

Si veda il metodo 1.

7. Modo di operare**7.1. Prelievo del campione**

a) Quando il concime non contiene zolfo o contiene contemporaneamente non più del 3 % di zolfo (S), ossia non più del 7,5 % di SO_3 , e non più del 4 % di calcio (Ca), ossia non più del 5,6 % di CaO, pesare 5 g di concime con l'approssimazione di 1 mg.

- b) Quando il concime contiene più del 3 % di zolfo (S) e più del 4 % di calcio (Ca) pesare 1 g di concime con l'approssimazione di 1 mg.

Trasferire il campione in un becher da 600 ml.

7.2. *Preparazione della soluzione*

Aggiungere circa 400 ml d'acqua e portare ad ebollizione mantenendola per 30 minuti. Lasciar raffreddare agitando di quando in quando e travasare quantitativamente in un matraccio tarato da 500 ml. Portare a volume con acqua ed omogeneizzare.

Filtrare su filtro asciutto in recipiente asciutto, scartando le prime frazioni. Il filtrato deve risultare perfettamente limpido.

Se la soluzione non viene utilizzata immediatamente il recipiente va chiuso con un tappo.

Metodo 8.4

Estrazione dello zolfo solubile in acqua quando lo zolfo è presente sotto forme diverse

1. **Oggetto**

Il presente documento stabilisce il procedimento da seguire per estrarre lo zolfo solubile in acqua presente nei concimi sotto forme diverse.

2. **Campo d'applicazione**

Il presente metodo è applicabile ai concimi per i quali l'allegato I prescrive la dichiarazione del triossido di zolfo.

3. **Principio**

Lo zolfo viene disciolto in acqua fredda e trasformato in solfato per ossidazione con perossido d'idrogeno in ambiente alcalino.

4. **Reattivi**

4.1. *Acido cloridrico diluito:*

un volume di acido cloridrico ($d_{20} = 1,18$ g/ml) più un volume d'acqua.

4.2. Soluzione d'idrossido di sodio al 30 % di NaOH almeno ($d_{20} = 1,33$).

4.3. Soluzione di perossido d'idrogeno al 30 % in massa.

5. **Apparecchiatura**

5.1. Pallone tarato di Stohmann da 500 ml.

5.2. Agitatore rotativo (30-40 rotazioni al minuto).

5.3. Piastra riscaldante elettrica con regolazione della temperatura.

6. **Preparazione del campione**

Si veda il metodo 1.

7. **Modo di operare**

7.1. *Prelievo del campione*

- a) Quando il concime contiene contemporaneamente non più del 3 % di zolfo (S), ossia non più del 7,5 % di SO_3 , e non più del 4 % di calcio (Ca), ossia non più del 5,6 % di CaO, pesare 5 g di concime con l'approssimazione di 1 mg.

- b) Quando il concime contiene più del 3 % di zolfo (S) e più del 4 % di calcio (Ca) pesare 1 g di concime con l'approssimazione di 1 mg.

Trasferire il campione in un pallone tarato da 500 ml (5.1).

7.2. *Preparazione della soluzione*

Aggiungere circa 400 ml d'acqua. Tappare. Agitare per 30 minuti nell'agitatore (5.2). Portare a volume con acqua ed omogeneizzare. Filtrare per filtro asciutto in recipiente asciutto. Se la soluzione non viene utilizzata immediatamente il recipiente va chiuso con un tappo.

7.3. *Ossidazione della parte aliquota da analizzare*

Prelevare dalla soluzione d'estrazione filtrata una parte aliquota non superiore a 50 ml, che contenga se possibile tra i 20 ed i 100 mg di zolfo (S) e porla in un becher di adeguata capacità.

Se necessario portare al volume di 50 ml con acqua. Aggiungere 3 ml di soluzione d'idrossido di sodio (4.2) e 2 ml di soluzione di perossido d'idrogeno (4.3). Coprire con un vetro d'orologio e far bollire dolcemente per un'ora sulla piastra riscaldante (5.3). Continuare ad aggiungere la soluzione di perossido d'idrogeno (4.3) a 1 ml per volta (sino ad un massimo di 5 ml) fino a quando non è più rilevabile alcuna reazione.

Lasciar raffreddare. Togliere il vetro d'orologio e lavarne la faccia inferiore nel becher. Aggiungere circa 20 ml d'acido cloridrico diluito (4.1). Portare al volume di circa 300 ml con acqua.

Effettuare il dosaggio dei solfati su tutta la soluzione ossidata seguendo il metodo 8.9.

Metodo 8.5

Estrazione e determinazione dello zolfo elementare

Avvertenza

Nell'ambito di questo metodo d'analisi si utilizza solfuro di carbonio (CS₂). Ciò richiede particolari provvedimenti di sicurezza, segnatamente per quanto riguarda:

- lo stoccaggio del CS₂,
- l'attrezzatura di protezione del personale,
- l'igiene del lavoro,
- la protezione contro gli incendi e le esplosioni,
- l'eliminazione del reagente.

L'applicazione di questo metodo esige personale altamente qualificato ed un'adeguata attrezzatura di laboratorio.

1. **Oggetto**

Il presente documento stabilisce il procedimento da seguire per estrarre e dosare lo zolfo elementare contenuto nei concimi.

2. **Campo d'applicazione**

Il presente metodo è applicabile ai concimi CE per i quali l'allegato I prescrive la dichiarazione dello zolfo totale in forma elementare.

3. **Principio**

Estrazione dello zolfo elementare mediante solfuro di carbonio previa eliminazione dei composti solubili, con successiva determinazione gravimetrica dello zolfo così estratto.

4. **Reattivi**

Solfuro di carbonio.

5. **Apparecchiatura**

- 5.1. Pallone di estrazione da 100 ml con collo smerigliato.
- 5.2. Apparecchio di Soxhlet, con i ditali filtranti del caso.
- 5.3. Evaporatore rotante sotto vuoto.
- 5.4. Stufa elettrica con ventilazione, regolata a 90 (± 2) °C.

- 5.5. Scatole tipo Petri in porcellana, di diametro compreso tra 5 e 7 cm ed altezza non superiore a 5 cm.
 5.6. Piastra riscaldante elettrica con regolazione della temperatura.

6. **Preparazione del campione**

Si veda il metodo 1.

7. **Modo di operare**

7.1. *Pesata*

Pesare con l'approssimazione di 1 mg una quantità del campione compresa tra 5 e 10 g un mg e trasferirla nel ditale dell'apparecchio di Soxhlet (5.2).

7.2. *Estrazione dello zolfo*

Lavare a fondo il contenuto del ditale con acqua calda per eliminare tutti i composti solubili. Essiccare nella stufa a 90 °C (5.4) per almeno un'ora. Introdurre il ditale nell'apparecchio di Soxhlet (5.2).

Dopo aver introdotto alcune palline di vetro nel pallone dell'apparecchio (5.1) tararlo (P_0), quindi versarvi 50 ml di solfuro di carbonio (4.1).

Raccordare il pallone all'apparecchio ed estrarre lo zolfo elementare per sei ore. Quindi interrompere il riscaldamento e, una volta raffreddato, staccare il pallone dall'apparecchio. Raccordare il pallone all'evaporatore rotante (5.3) ed interrompere l'evaporazione quando il contenuto del pallone solidifica formando una massa spugnosa.

Essiccare quindi il pallone nella stufa a 90 °C (5.4) fino a peso costante (P_1). Generalmente ciò richiede un'ora.

7.3. *Determinazione della purezza dello zolfo elementare estratto*

Unitamente allo zolfo elementare il solfuro di carbonio potrebbe aver estratto altre sostanze. La purezza dello zolfo elementare si determina nel modo seguente:

dopo aver omogeneizzato quanto più compiutamente possibile il contenuto del pallone prelevare da 2 a 3 g di sostanza, pesati con l'approssimazione di 1 mg (n), e trasferirli nella scatola di Petri (5.5). Pesare il tutto (P_2), indi metterlo sulla piastra riscaldante (5.6) regolata in modo da non superare i 220 °C per non provocare la combustione dello zolfo. Continuare la sublimazione per tre o quattro ore fino a massa costante (P_3).

Nota

Per alcuni concimi può risultare privo d'interesse conoscere il grado di purezza dello zolfo. In tal caso interrompere il procedimento alla fine di 7.2.

8. **Espressione dei risultati**

La percentuale di zolfo elementare (S) contenuto nel concime è data dalle formule seguenti:

$$S \text{ non puro (\%)} \text{ del concime} = \frac{P_1 - P_0}{m} \times 100$$

$$\text{Purezza dello zolfo estratto \%} = \frac{P_2 - P_1}{n} \times 100$$

$$S \text{ puro (\%)} \text{ del concime} = \frac{(P_1 - P_0)(P_2 - P_3)}{m \times n} \times 100$$

Dove

m = massa del campione ridotto di concime espressa in g,

P_0 = massa del pallone di Soxhlet espressa in g,

P_1 = massa espressa in g del pallone di Soxhlet e dello zolfo non puro dopo essiccazione,

n = massa espressa in g dello zolfo non puro sottoposto a purificazione,

P_2 = massa espressa in g della scatola di Petri

P_3 = massa espressa in g della scatola di Petri dopo sublimazione dello zolfo.

Metodo 8.6

Determinazione manganometrica del calcio estratto dopo precipitazione sotto forma di ossalato**1. Oggetto**

Il presente documento stabilisce il procedimento da seguire per dosare il calcio in estratti di concime.

2. Campo d'applicazione

Il presente metodo è applicabile ai concimi CE per i quali l'allegato I prescrive la dichiarazione del calcio totale e/o solubile in acqua.

3. Principio

Precipitazione del calcio contenuto in una parte aliquota della soluzione d'estrazione sotto forma di ossalato, con successiva titolazione dell'acido ossalico mediante permanganato di potassio.

4. Reattivi**4.1. Acido cloridrico diluito:**

un volume di acido cloridrico ($d_{20} = 1,18$ g/ml) più un volume d'acqua.

4.2. Acido solforico diluito (1:10):

un volume di acido solforico ($d_{20} = 1,84$ g/ml) in dieci volumi d'acqua.

4.3. Soluzione d'ammoniaca (1:1):

un volume di ammoniaca ($d_{20} = 0,88$ g/ml) e un volume d'acqua.

4.4. Soluzione satura di ossalato d'ammonio [(NH₄)₂C₂O₄ · H₂O] a temperatura ambiente (circa 40 g /l).**4.5. Soluzione d'acido citrico al 30 % (m/v).****4.6. Soluzione di cloruro d'ammonio al 5 % (m/v).****4.7. Soluzione di blu di bromotimolo allo 0,1 % (m/v) in alcol etilico a 95 %.****4.8. Soluzione di verde di bromocresolo allo 0,04 % (m/v) in alcol etilico a 95 %.****4.9. Soluzione titolata di permanganato di potassio 0,02 mol/l.****5. Apparecchiatura****5.1. Crogiolo filtrante in vetro sinterizzato con setto poroso da 5 a 20 µ.****5.2. Bagnomaria.****6. Preparazione della parte aliquota da sottoporre ad analisi**

Servendosi di una pipetta di precisione prelevare una parte aliquota della soluzione d'estrazione ottenuta con il metodo 8.1 o 8.3, contenente tra 15 e 50 mg di Ca (ossia da 21 a 70 mg di CaO). Sia v_2 il volume di tale aliquota. Versare l'aliquota in un becher da 400 ml. All'occorrenza neutralizzare [viraggio dell'indicatore (4.7) da verde a blu] con qualche goccia della soluzione d'ammoniaca (4.3).

Aggiungere 1 ml della soluzione d'acido citrico (4.5) e 5 ml della soluzione di cloruro d'ammonio (4.6).

7. Precipitazione dell'ossalato di calcio

Aggiungere circa 100 ml d'acqua. Portare ad ebollizione, aggiungere da 8 a 10 gocce della soluzione d'indicatore (4.8) e, goccia a goccia, 50 ml di una soluzione calda di ossalato d'ammonio (4.4). Se si forma un precipitato scioglierlo aggiungendo qualche goccia d'acido cloridrico (4.1). Neutralizzare molto lentamente con la soluzione ammoniacale (4.3), agitando in continuazione sino ad ottenere un pH compreso tra 4,4 e 4,6 [viraggio dell'indicatore (4.8) dal verde al blu]. Trasferire il becher nel bagnomaria (5.2) bollente e mantenerlo per circa 30 minuti.

Togliere il becher dal bagno, lasciar riposare per un'ora e filtrare attraverso il crogiolo (5.1).

8. **Titolazione dell'ossalato precipitato**

Lavare becher e crogiolo fino a completa eliminazione dell'eccesso di ossalato d'ammonio (verificabile con l'assenza di cloruro nelle acque di lavaggio). Trasferire il contenuto del crogiolo nel becher da 400 ml e sciogliere il precipitato con 50 ml d'acido solforico caldo (4.2). Aggiungere acqua nel becher così da ottenere un volume di circa 100 ml. Portare ad una temperatura di 70-80 °C e titolare goccia a goccia mediante soluzione di permanganato (4.9) fino a quando la colorazione rosa persiste per un minuto. Sia n il volume necessario.

9. **Espressione dei risultati**

Il titolo di calcio (Ca) del concime è:

$$\text{Ca (\%)} = n \times 0,2004 \times \frac{t}{0,02} \times \frac{v_1}{v_2 \times m}$$

dove

n = numero dei ml di permanganato impiegati,

m = massa in g del campione,

v₂ = volume in ml dell'aliquota,

v₁ = volume della soluzione d'estrazione in ml,

t = molarità della soluzione di permanganato in moli per litro.

CaO (%) = Ca (%) × 1,400

Metodo 8.7

Determinazione del magnesio per spettrometria ad assorbimento atomico

1. **Oggetto**

Il presente documento stabilisce il procedimento da seguire per dosare il magnesio negli estratti di concimi.

2. **Campo d'applicazione**

Il presente metodo è applicabile agli estratti di concimi CE, ottenuti con i metodi 8.1 e 8.3, per i quali è prescritta la dichiarazione del magnesio totale e/o del magnesio solubile in acqua, ad eccezione dei seguenti concimi elencati nell'Allegato I D relativo ai nutrienti secondari:

- tipo 4 (kieserite),
- tipo 5 (solfato di magnesio) e tipo 5.1 (soluzione di solfato di magnesio),
- e ad eccezione del seguente concime, elencato nell'Allegato I A 3 relativo ai concimi potassici.
- tipo 7 (kieserite con solfato di potassio),
- ai quali si applica il metodo 8.8.

Il presente metodo è applicabile a tutti gli estratti di concimi che contengano elementi in quantità tali da interferire nel dosaggio complessometrico del magnesio.

3. **Principio**

Dosaggio del magnesio per spettrofotometria ad assorbimento atomico previa appropriata diluizione dell'estratto.

4. **Reattivi**

- 4.1. Soluzione d'acido cloridrico 1 mol/l.
- 4.2. Soluzione d'acido cloridrico 0,5 mol/l.

- 4.3. *Soluzione di riferimento di magnesio a 1,00 mg/ml:*
- 4.3.1. sciogliere 1,013 g di solfato di magnesio ($\text{MgSO}_4 \cdot 7\text{H}_2\text{O}$) nella soluzione d'acido cloridrico 0,5 mol/l (4.2) e portare a volume, oppure
- 4.3.2. pesare 1,658 g d'ossido di magnesio (MgO), preventivamente calcinato per eliminare ogni traccia di carbonati. Trasferire in un becher con 100 ml d'acqua e 120 ml di soluzione d'acido cloridrico 1 mol/l (4.1). A dissoluzione terminata travasare quantitativamente in un pallone tarato da 1 000 ml. Portare a volume con acqua ed omogeneizzare,
- oppure
- 4.3.3. soluzione campione reperibile in commercio.

Il laboratorio è responsabile del controllo di tali soluzioni campione.

- 4.4. *Soluzione di cloruro di stronzio:*
- sciogliere 75 g di cloruro di stronzio ($\text{SrCl}_2 \cdot 6\text{H}_2\text{O}$) in una soluzione d'acido cloridrico (4.2) e portare al volume di 500 ml con la stessa soluzione d'acido.

5. **Apparecchiatura**

Spettrofotometro d'assorbimento atomico dotato di lampada al magnesio, regolata a 285,2 nm.

Fiamma acetilene-aria.

6. **Preparazione del campione**

Si vedano i metodi 8.1 e 8.3.

7. **Modo di operare**

- 7.1. Se il concime ha un titolo dichiarato di magnesio (Mg) superiore al 6 % (ossia più del 10 % di MgO) prelevare 25 ml (V_1) della soluzione d'estrazione (6). Trasferire in un pallone tarato da 100 ml, portare a volume con acqua ed omogeneizzare. Sia $D_1 = 100/V_1$ il fattore di diluizione.
- 7.2. Servendosi di una pipetta di precisione prelevare 10 ml della soluzione d'estrazione (6) o della soluzione (7.1). Travasare in un pallone tarato da 200 ml, portare a volume con la soluzione d'acido cloridrico 0,5 mol/l (4.2) ed omogeneizzare. Il fattore di diluizione è 200/10.
- 7.3. Diluire la soluzione (7.2) con la soluzione d'acido cloridrico 0,5 mol/l (4.2) così da ottenere una concentrazione che rientri nella zona di lavoro ottimale dello spettrofotometro (5.1). Sia V_2 il volume dell'estrazione in 100 ml. Sia $D_2 = 100/V_2$ il fattore di diluizione.

La soluzione finale deve contenere il 10 % v/v della soluzione di cloruro di stronzio (4.4).

7.4. *Preparazione della soluzione per la prova in bianco*

Preparare una soluzione per la prova in bianco ripetendo l'intero procedimento a partire dall'estrazione (metodo 8.1 o 8.3) ed omettendo unicamente il campione di concime.

7.5. *Preparazione delle soluzioni di taratura*

Preparare almeno 5 soluzioni di riferimento corrispondenti alla zona ottimale di misura dell'apparecchio (5.1) diluendo la soluzione di riferimento (4.3) con l'acido cloridrico 0,5 mol/l.

Queste soluzioni devono contenere il 10 % v/v della soluzione di cloruro di stronzio (4.4).

7.6. *Misure*

Preparare lo spettrofotometro (5.1) per le misurazioni alla lunghezza d'onda di 285,2 nm.

Polverizzare nell'ordine le soluzioni di riferimento (7.5), la soluzione del campione (7.3) e la soluzione per la prova in bianco (7.4), lavando accuratamente l'apparecchio con la soluzione oggetto della misurazione successiva. Ripetere tale operazione tre volte. Tracciare la curva di taratura riportando in ordinate il valore ottenuto con lo spettrofotometro per ciascuna delle soluzioni di taratura (7.5) ed in ascisse le corrispondenti concentrazioni di magnesio in $\mu\text{g/ml}$. Con l'aiuto della curva di taratura determinare quindi la concentrazione in magnesio della soluzione del campione (7.3), X_s , e della prova in bianco (7.4), X_b .

8. Espressione dei risultati

Tenendo conto della prova in bianco e basandosi sulle soluzioni di riferimento calcolare la quantità di magnesio (Mg) o di ossido di magnesio (MgO) presente nel campione.

Il titolo in magnesio (Mg) nel concime, espresso in percentuale, è:

$$\text{Mg (\%)} = \frac{(X_s - X_b) D_1 (200/10) D_2 500,100}{1000.1000 M}$$

dove

X_s = concentrazione della soluzione per la prova in bianco letta sulla curva di taratura, in µg/ml.

X_b = concentrazione della soluzione per la prova in bianco letta sulla curva di taratura, in µg/ml.

D_1 = fattore di diluizione quando la soluzione è diluita secondo (7.1);

— Il suo valore è 4 se si prelevano 25 ml.

— Il suo valore è 1 se non si effettua la diluizione suddetta.

— D_2 = fattore di diluizione in 7.3,

— M = massa in g del campione sottoposto ad estrazione.

— $\text{MgO (\%)} = \text{mg (\%)} / 0,6$

Metodo 8.8

Determinazione complessometrica del magnesio

1. Oggetto

Il presente documento stabilisce il procedimento da seguire per dosare il magnesio negli estratti di concimi.

2. Campo d'applicazione

Il presente metodo è applicabile agli estratti dei seguenti concimi CE, per i quali è prescritta la dichiarazione del magnesio totale e/o del magnesio solubile in acqua:

— concimi elencati nell'Allegato I: concimi azotati semplici dei tipi 1b e 1c (nitrato di calcio e magnesio), 7 (solfonitrato di magnesio), 8 (concimi azotati con magnesio) e concimi potassici semplici dei tipi 2 (sale grezzo di potassio arricchito), 4 (cloruro di potassio contenente magnesio), 6 (solfato di potassio contenente sali di magnesio),

— concimi elencati nell'Allegato I D relativo agli elementi nutritivi secondari.

3. Principio

Solubilizzazione del magnesio con i metodi 8.1 e/o 8.3. Prima titolazione di Ca e mg mediante EDTA in presenza di nero eriocromo T. Seconda titolazione del Ca mediante EDTA in presenza di calceina o di acido calconcarbonico. Dosaggio del magnesio per differenza.

4. Reattivi

4.1. Soluzione campione di magnesio 0,05 mol/l:

4.1.1. sciogliere 1,232 g di solfato di magnesio ($\text{MgSO}_4 \cdot 7\text{H}_2\text{O}$) nella soluzione d'acido cloridrico 0,5 mol/l (4.11) e portare al volume di 100 ml con lo stesso acido,

oppure

4.1.2. pesare 2,016 g d'ossido di magnesio (MgO), preventivamente calcinato per eliminare ogni traccia di ricarbonazione. Trasferire in un becher con 100 ml d'acqua.

Aggiungere agitando circa 120 ml di soluzione d'acido cloridrico 1 mol/l (4.12).

A dissoluzione terminata travasare quantitativamente in un matraccio tarato da 1 000 ml. Portare a volume ed omogeneizzare.

1 ml delle soluzioni 4.1.4 e 4.1.2 dovrà contenere 1,216 mg di Mg (= 2,016 mg di MgO).

Il laboratorio è responsabile del controllo di tali soluzioni campione.

4.2. *Soluzione 0,05 molare di EDTA*

Pesare 18,61 g del sale bisodico diidrato dell'acido etilendiamminotetraacetico ($C_{10}H_{14}N_2Na_2O_8 \cdot 2H_2O$), trasferirli in un becher da 1 000 ml e scioglierli con 600-800 ml d'acqua. Travasare quantitativamente la soluzione in un pallone tarato da 1 000 ml. Portare a volume ed omogeneizzare. Controllare tale soluzione con la soluzione campione (4.1) prelevando 20 ml di quest'ultima e titolando con la tecnica analitica di cui in (7.2).

1 ml della soluzione di EDTA deve corrispondere a 1,216 mg di Mg (= 2,016 mg di MgO) ed a 2,004 mg di Ca (= 2,804 mg CaO) (si vedano le note 10.1 e 10.6).

4.3. *Soluzione campione 0,05 molare di calcio*

Pesare 5,004 g di carbonato di calcio a secco. Trasferirli in un becher con 100 ml d'acqua. Aggiungere lentamente ed agitando circa 120 ml della soluzione d'acido cloridrico 1 mol/l (4.12).

Portare ad ebollizione per eliminare l'anidride carbonica, raffreddare e trasferire quantitativamente in un pallone tarato da 1 000 ml. Portare a volume con acqua ed omogeneizzare. Controllare la corrispondenza di questa soluzione con la soluzione di EDTA (4.2) seguendo la tecnica analitica descritta in (7.3). 1 ml di questa soluzione deve contenere 2,004 mg di Ca (= 2,804 mg di CaO) e corrispondere ad 1 ml della soluzione 0,05 molare di EDTA (4.2).

4.4. *Indicatore alla calceina*

Mescolare accuratamente in mortaio 1 g di calceina con 100 g di cloruro di sodio. Utilizzare 10 mg di questa miscela. L'indicatore vira dal verde all'arancione. Si dovrà titolare fino ad ottenere una colorazione arancione priva di riflessi verdi.

4.5. *Indicatore all'acido calconcarbonico*

Sciogliere 400 mg d'acido calconcarbonico in 100 ml d'alcol metilico. Questa soluzione si conserva per sole quattro settimane. Utilizzarne tre gocce. L'indicatore vira dal rosso al blu. Si dovrà titolare fino ad ottenere una colorazione blu priva di riflessi rossi.

4.6. *Indicatore al nero eriocromo T*

Sciogliere 300 mg di nero eriocromo T in una miscela di 25 ml di propanolo-1 e 15 ml di trietanolamina. Questa soluzione si conserva per sole quattro settimane. Utilizzarne tre gocce. L'indicatore vira dal rosso al blu. Si dovrà titolare fino ad ottenere una colorazione blu priva di riflessi rossi. Per il viraggio è necessaria la presenza di magnesio; all'occorrenza aggiungere quindi 1 ml della soluzione campione di magnesio (4.1) durante la titolazione.

In presenza concomitante di calcio e magnesio l'EDTA complessa prima calcio e poi il magnesio; in questo caso i due elementi vengono dosati contemporaneamente.

4.7. *Soluzione di cianuro di potassio*

Soluzione acquosa di KCN al 2%. Non aspirare con la bocca e vedere nota 10.7.

4.8. *Soluzione d'idrossido di potassio e di cianuro di potassio*

Sciogliere 280 g di KOH e 66 g di KCN in acqua, portare al volume di 1 000 ml ed omogeneizzare.

4.9. *Soluzione tampone pH 10,5*

In un pallone tarato da 500 ml contenente 200 ml d'acqua sciogliere 33 g di cloruro d'ammonio, aggiungere 250 ml d'ammoniaca ($d_{20} = 0,91$ g/ml), portare a volume con acqua ed omogeneizzare. Controllare periodicamente il pH di questa soluzione.

4.10. *Acido cloridrico diluito: 1 volume d'acido cloridrico ($d_{20} = 1,18$ g/ml) con un volume d'acqua.*

4.11. *Soluzione d'acido cloridrico circa 0,5 mol/l.*

4.12. *Soluzione d'acido cloridrico circa 1 mol/l.*

4.13. *Soluzione d'idrossido di sodio 5 mol/l.*

5. **Apparecchiatura**

- 5.1. Agitatore magnetico o meccanico.
- 5.2. pH metro

6. **Prova di controllo**

Effettuare una determinazione su parti aliquote delle soluzioni (4.1) e (4.3) tali da ottenere un rapporto Ca/Mg approssimativamente uguale a quello della soluzione da sottoporre ad analisi. A questo scopo prelevare una quantità di (a) ml della soluzione campione di mg (4.3) e una quantità di (b-a) ml della soluzione campione (4.1). (a) e (b) sono i ml di soluzione d'EDTA utilizzati nelle due titolazioni effettuate sulla soluzione da analizzare. Questo procedimento risulta corretto solo se le soluzioni di EDTA, di calcio e di magnesio sono esattamente equivalenti. Diversamente vanno apportate correzioni.

7. **Preparazione della soluzione da sottoporre ad analisi**

Si vedano i metodi 8.1 e 8.3.

8. **Determinazione**

8.1. *Aliquota da prelevare*

La parte aliquota conterrà per quanto possibile da 9 a 18 mg di magnesio (= 15-30 mg di MgO).

8.2. *Titolazione in presenza di nero eriocromo T*

Servendosi di una pipetta di precisione prelevare una parte aliquota (8.1) della soluzione da analizzare e trasferirla in un becher da 400 ml. Neutralizzare al pH-metro l'acido in eccesso mediante la soluzione d'idrossido di sodio 5 mol/l (4.13). Diluire con acqua fino a circa 100 ml. Aggiungere 5 ml della soluzione tampone (4.9). Il pH misurato potenziometricamente dovrà risultare pari a $10,5 + 0,1$. Aggiungere 2 ml della soluzione di cianuro di potassio (4.7) e tre gocce dell'indicatore al nero eriocromo T (4.6). Titolare con la soluzione di EDTA (4.2) agitando dolcemente con l'agitatore (5.1) (si vedano i punti 10.2, 10.3 e 10.4). Sia «b» il numero di ml della soluzione d'EDTA 0,05 mol/l.

8.3. *Titolazione in presenza di calceina o di acido calconcarbonico*

Servendosi di una pipetta di precisione prelevare una parte aliquota della soluzione da analizzare uguale a quella impiegata nella titolazione precedente e trasferirla in un becher da 400 ml. Neutralizzare al pH-metro l'acido in eccesso mediante la soluzione d'idrossido di sodio 5 mol/l (4.13). Diluire con acqua fino a circa 100 ml. Aggiungere 10 ml della soluzione KOH/KCN (4.8) e l'indicatore (4.4 o 4.5). Titolare con la soluzione d'EDTA (4.2), agitando dolcemente con l'agitatore (5.1) (si vedano i punti 10.2, 10.3 e 10.4). Sia «a» il numero di ml della soluzione d'EDTA 0,05 mol/l.

9. **Espressione dei risultati**

Per i concimi CE cui è applicabile questo metodo (5 g di concime in 500 ml d'estratto) il titolo del concime (in percentuale) è dato da:

$$\text{MgO (\%)} \text{ nel concime} = \frac{(b - a) \times T}{M}$$

$$\text{Mg (\%)} \text{ nel concime} = \frac{(b - a) \times T'}{M}$$

dove

a = ml di soluzione d'EDTA 0,05 mol/l impiegati nella titolazione in presenza di calceina od acido calconcarbonico,

b = ml di soluzione d'EDTA 0,05 mol/l impiegati nella titolazione in presenza di nero eriocromo T,

M = massa (in g) di campione presente nella parte aliquota prelevata,

T = $0,2016 \times$ molarità della soluzione d'EDTA/0,05 (si veda 4.2),

T' = $0,1216 \times$ molarità della soluzione d'EDTA/0,05 (si veda 4.2),

10. **Note**
- 10.1. Il rapporto stechiometrico EDTA-metallo nelle analisi complessometriche è sempre 1:1, indipendentemente dalla valenza del metallo e nonostante il fatto che l'EDTA è quadrivalente. La soluzione di titolazione dell'EDTA e le soluzioni di riferimento saranno quindi molari e non normali.
- 10.2. Gli indicatori complessometrici risultano spesso sensibili all'azione dell'aria. La soluzione può sbiadire nel corso della titolazione. In tal caso occorre aggiungere una o due gocce d'indicatore. Ciò è vero in particolare per il nero eriocromo e per l'acido calconcarbonico.
- 10.3. I complessi metallo-indicatore sono sovente relativamente stabili e può verificarsi un ritardo del viraggio. Le ultime gocce di EDTA vanno quindi aggiunte lentamente, aggiungendo altresì una goccia della soluzione 0,05 mol/l di magnesio (4.1) o di calcio (4.3) per avere la sicurezza di non aver superato il punto di viraggio. Ciò risulta vero in particolare per il complesso eriocromo-magnesio.
- 10.4. Il viraggio dell'indicatore non va osservato dall'alto verso il basso, bensì orizzontalmente attraverso la soluzione, ponendo il becher contro uno sfondo bianco adeguatamente esposto alla luce. Il viraggio dell'indicatore può anche essere osservato agevolmente collocando il becher su un vetro smerigliato illuminato moderatamente da sotto (lampada da 25 W).
- 10.5. L'esecuzione di quest'analisi richiede una certa esperienza. Sarà pertanto opportuno esercitarsi tra l'altro ad osservare i viraggi con le soluzioni di riferimento 4.1 e 4.3. È vivamente consigliato far effettuare tutte le determinazioni dallo stesso analista.
- 10.6. L'impiego di una soluzione d'EDTA a titolo garantito (ad esempio Titrisol o Normex) può semplificare il controllo dell'equivalenza delle soluzioni di riferimento 4.1, 4.2 e 4.3.
- 10.7. Le soluzioni contenenti cianuro di potassio non vanno versate nella rete di scarico senza aver prima trasformato il cianuro in un composto non nocivo, ad esempio per ossidazione con sodio ipoclorito preceduta da alcalinizzazione.

Metodo 8.9

Determinazione dei solfati

1. **Oggetto**
- Il presente documento stabilisce il procedimento da seguire per determinare lo zolfo presente negli estratti di concime sotto forma di solfati.
2. **Campo d'applicazione**
- Il presente metodo è applicabile al dosaggio dei solfati presenti negli estratti ottenuti con i metodi 8.1, 8.2, 8.3 e 8.4.
3. **Principio**
- Determinazione gravimetrica dei solfati precipitati come solfato di bario.
4. **Reattivi**
- 4.1. *Acido cloridrico diluito:*
un volume di acido cloridrico ($d_{20} = 1,18$ g/ml) più un volume d'acqua.
- 4.2. Cloruro di bario $BaCl_2 \cdot 2H_2O$, soluzione acquosa 122 g/l.
- 4.3. Nitrato d'argento, soluzione acquosa 5 g/l.
5. **Apparecchiatura**
- 5.1. Capsule di porcellana per incenerimento.
- 5.2. Bagnomaria.
- 5.3. Stufa di essiccazione regolata a 105 °C (± 1) °C.
- 5.4. Forno elettrico regolato a 800 °C (± 50) °C in atmosfera ossidante.

6. Modo di operare**6.1. Prelievo della soluzione**

Servendosi di una pipetta di precisione prelevare una parte aliquota di una delle soluzioni d'estrazione indicate al paragrafo 2 contenente da 20 a 100 mg di S, ossia tra 50 e 250 mg di SO₃.

Trasferire detta aliquota in un becher di capacità adeguata. Aggiungere 20 ml d'acido cloridrico diluito (4.1). Portare al volume di circa 300 ml con acqua.

6.2. Precipitazione

Portare la soluzione ad ebollizione. Aggiungere goccia a goccia circa 20 ml della soluzione di cloruro di bario (4.2), agitando vigorosamente la soluzione contenuta nel becher. Far bollire per alcuni minuti.

Immergere il becher, coperto con un vetro d'orologio, nel bagnomaria bollente (5.2) per un'ora. Lasciar quindi riposare a caldo (intorno a 60 °C) fino alla chiarificazione del surnatante. Decantare la soluzione limpida per filtro senza ceneri a filtrazione lenta. Lavare più volte il precipitato per decantazione con un volume adeguato d'acqua calda. Proseguire il lavaggio del precipitato sul filtro fino ad eliminazione dei cloruri. Effettuare la verifica con la soluzione di nitrato d'argento (4.3).

6.3. Incenerimento e pesata del precipitato

Trasferire il filtro con il precipitato in una capsula di porcellana (5.1) precedentemente tarata con l'approssimazione di 0,1 mg. Essiccare nella stufa (5.3) e calcinare per mezz'ora a circa 800 °C nel forno (5.4). Lasciar raffreddare in essiccatore e pesare con l'approssimazione di 0,1 mg.

7. Espressione dei risultati

1 mg di solfato di bario corrisponde a 0,137 mg di S, ossia a 0,343 mg di SO₃.

Il titolo del concime in percentuale di S è dato da:

$$S (\%) = w \times 0,0137 \times \frac{v_1}{v_2 \times m}$$

$$SO_3 (\%) = S (\%) \times 2,5$$

dove

w = massa in mg del precipitato di solfato di bario,

v₁ = volume della soluzione d'estrazione in ml,

v₂ = volume in ml dell'aliquota,

m = massa in g del campione sottoposto ad analisi.

Metodo 8.10**Determinazione del sodio estratto****1. Oggetto**

Il presente documento stabilisce il procedimento da seguire per dosare il sodio negli estratti di concime.

2. Campo d'applicazione

Il presente metodo è applicabile agli estratti dei concimi CE per i quali l'Allegato I prescrive la dichiarazione del sodio.

3. Principio

Dopo opportuna diluizione dell'estratto ottenuto con i metodi 8.1 e/o 8.3 si determina il titolo di sodio della soluzione per spettrofotometria ad emissione di fiamma.

4. Reattivi

4.1. Acido cloridrico diluito:

un volume di acido cloridrico ($d_{20} = 1,18$ g/ml) più un volume d'acqua.

4.2. Nitrato di alluminio $Al(NO_3)_3 \cdot 9H_2O$.

4.3. Cloruro di cesio, CsCl.

4.4. Cloruro di sodio anidro, NaCl.

4.5. Soluzione di cloruro di cesio e nitrato di alluminio:

sciogliere in acqua 50 g di cloruro di cesio (4.3) e 250 g di nitrato di alluminio (4.2) in un pallone tarato da 1 000 ml. Portare a volume con acqua ed omogeneizzare.

4.6. Soluzione di riferimento di sodio 1 mg/ml di Na:

sciogliere in acqua 2,542 g di cloruro di sodio (4.4) in un pallone tarato da 1 000 ml. Aggiungere 10 ml d'acido cloridrico (4.1). Portare a volume con acqua ed omogeneizzare.

5. Apparecchiatura

Spettrofotometro ad emissione di fiamma regolato alla lunghezza d'onda di 589,3 nm.

6. Soluzioni di riferimento

6.1. Trasferire 10 ml della soluzione di riferimento (4.6) in un pallone tarato da 250 ml. Portare a volume ed omogeneizzare. Concentrazione della soluzione: 40 µg/ml di Na

6.2. Trasferire 0, 5, 10, 15, 20, 25 ml della soluzione intermedia (6.1) in matracci tarati da 100 ml. Aggiungere 10 ml della soluzione (4.5). Portare a volume ed omogeneizzare. Concentrazione delle soluzioni: 0, 2, 4, 6, 8, 10 µg/ml di Na.

7. Preparazione delle soluzioni da sottoporre ad analisi

In funzione del previsto titolo di sodio nella soluzione d'estrazione ottenuta con il metodo 8.1 o 8.3 (5 g di concime in 500 ml) diluire conformemente alle indicazioni della seguente tabella:

Na ₂ O (%)	Na (%)	Diluizione intermedia		Diluizione finale		Fattore di diluizione
		Prelievo (ml) (v ₂)	Diluizione a ml (v ₃)	Prelievo (ml) (v ₄)	Diluizione a ml	
3-5	2,2-3,7	10	50	10	100	50
5-10	3,7-7,4	10	100	10	100	100
10-20	7,4-15	10	100	5	100	200
20-38	15-28	5	100	5	100	400

La diluizione intermedia va effettuata con acqua. Per la diluizione finale aggiungere 10 ml della soluzione (4.5) nel pallone tarato da 100 ml.

Per una pesata di 1 g di concime moltiplicare per cinque il volume della diluizione finale (v₄).

8. Determinazione

Preparare lo spettrofotometro (5.1) per le misurazioni a 589,3 nm. Tarare l'apparecchio misurando la risposta delle soluzioni di riferimento (6.2), indi regolare la sensibilità dell'apparecchio in modo da utilizzare tutta la scala quando viene impiegata la soluzione di riferimento a concentrazione più elevata. Misurare quindi la risposta della soluzione del campione da analizzare (7). Ripetere tre volte questa operazione.

9. Calcolo dei risultati

Stabilire la curva di taratura riportando in ordinata le medie delle risposte per ciascuna delle soluzioni di riferimento ed in ascissa le concentrazioni corrispondenti espresse in µg per ml. Determinare quindi sulla curva la concentrazione in sodio della soluzione in esame. Calcolare la quantità di sodio basandosi sulle soluzioni di riferimento, tenendo conto delle diluizioni effettuate. Esprimere i risultati in percentuale del campione.

La percentuale in sodio (Na) del concime è data da:

$$\text{Na \%} = x \cdot \frac{v_3}{v_4} \cdot \frac{v_1}{v_2} \cdot \frac{10^{-2}}{m}$$

$$\text{Na}_2\text{O (\%)} = \text{Na (\%)} \times 1,348$$

dove

x = concentrazione della soluzione introdotta nello spettrofotometro in µg/ml,

v₁ = volume della soluzione d'estrazione in ml,

v₂ = volume in ml dell'aliquota per la diluizione intermedia,

v₃ = volume in ml della diluizione intermedia,

v₄ = volume in ml dell'aliquota per la diluizione finale (in 100 ml),

m = massa in g del campione.

Metodi 9

Microelementi con titolo inferiore od uguale al 10 %

Metodo 9.1

Estrazione dei microelementi totali

1. Oggetto

Il presente documento stabilisce il procedimento da seguire per estrarre i seguenti microelementi: boro totale, cobalto totale, rame totale, ferro totale, manganese totale, molibdeno totale e zinco totale. L'obiettivo è procedere al minimo numero indispensabile d'estrazioni in modo da utilizzare per quanto possibile lo stesso estratto per determinare la concentrazione totale di ognuno dei microelementi in questione.

2. Campo d'applicazione

Il presente procedimento è applicabile ai concimi CE di cui all'Allegato I E contenenti uno o più dei seguenti microelementi: boro, cobalto, rame, ferro, manganese, molibdeno e zinco. Esso è applicabile ad ogni microelemento il cui titolo dichiarato è inferiore od uguale al 10 %.

3. Principio

Solubilizzazione in acido cloridrico diluito portato all'ebollizione.

Nota

L'estrazione è empirica e può risultare più o meno completa in funzione del prodotto o degli altri componenti del concime. Nel caso di alcuni ossidi di manganese in particolare le quantità estratte possono risultare nettamente inferiori al totale del manganese contenuto nel prodotto. Spetta ai fabbricanti di concimi la responsabilità di garantire che il titolo dichiarato corrisponda effettivamente alla quantità solubilizzata nelle condizioni del metodo.

4. **Reattivi**4.1. *Soluzione d'acido cloridrico diluito (HCl), circa 6 mol/l:*

miscelare 1 volume di acido cloridrico ($d_{20} = 1,18$ g/ml) con 1 volume d'acqua.

4.2. Ammoniacca concentrata (NH_4OH , $d_{20} = 0,9$ g/ml).5. **Apparecchiatura**

Piastra riscaldante elettrica a temperatura regolabile.

Nota

Quando si debba procedere a determinare il titolo in boro di un estratto va evitato l'impiego di vetreria in vetro al borosilicato. Per l'estrazione all'ebollizione sono preferibili teflon o silice. La vetreria andrà risciacquata con la massima cura quando per il suo lavaggio si sia fatto uso di detergenti contenenti borati.

6. **Preparazione del campione**

Si veda il metodo 1.

7. **Modo di operare**7.1. *Prelievo del campione*

Prelevare una quantità di concime compresa tra 2 e 10 g in funzione del titolo dell'elemento da dosare dichiarato per il prodotto. Rifarsi alla tabella sottostante per ottenere una soluzione finale che, dopo opportuna diluizione, ricada nell'intervallo di misura di ciascun metodo. I campioni vanno pesati con l'approssimazione di 1 mg.

Titolo dichiarato del microelemento nel concime (%)	< 0,01	0,01-< 5	≥ 5-10
Massa del campione prelevato (g)	10	5	2
Massa dell'elemento nel campione prelevato (mg)	1	0,5-250	100-200
Volume dell'estratto V (ml)	250	500	500
Concentrazione dell'elemento nell'estratto (mg/l)	4	1-500	200-400

Trasferire i campioni prelevati in un becher da 250 ml.

7.2. *Solubilizzazione*

All'occorrenza umettare il campione prelevato con un po' d'acqua, indi aggiungere, con prudenza ed a piccole frazioni, 10 ml d'acido cloridrico diluito (4.1) per g di fertilizzante impiegato e successivamente circa 50 ml d'acqua. Coprire il becher con un vetro d'orologio ed omogeneizzare. Portare ad ebollizione su piastra riscaldante e mantenere per 30 minuti. Lasciar raffreddare agitando di quando in quando. Trasferire quantitativamente in un matraccio tarato da 250 o 500 ml (vedi tabella). Portare a volume con acqua ed omogeneizzare accuratamente. Filtrare su filtro asciutto in recipiente asciutto. Scartare le prime porzioni del filtrato. L'estratto deve risultare perfettamente limpido.

Si raccomanda di procedere senza indugio al dosaggio su aliquote del filtrato limpido. In caso contrario i recipienti vanno tappati.

Nota

Estratti sui quali si deve determinare la concentrazione del boro: portare il pH ad un valore compreso tra 4 e 6 mediante ammoniacca concentrata (4.2).

8. **Determinazione**

La determinazione di ogni microelemento va effettuato sulle parti aliquote indicate nel metodo prescritto per ciascun microelemento.

All'occorrenza eliminare i chelanti o complessanti organici su una parte aliquota seguendo il metodo 9.3. Nel caso di dosaggi per spettrofotometria ad assorbimento atomico tale eliminazione risulta generalmente superflua.

Metodo 9.2

Estrazione dei microelementi solubili in acqua**1. Oggetto**

Il presente documento stabilisce il metodo d'estrazione delle forme solubili in acqua dei seguenti microelementi: boro, cobalto, rame, ferro, manganese, molibdeno e zinco. L'obiettivo è procedere al minimo numero indispensabile d'estrazioni, utilizzando per quanto possibile lo stesso estratto per determinare la concentrazione totale di ciascuno dei microelementi in questione.

2. Campo d'applicazione

Il presente procedimento è applicabile ai concimi CE di cui all'Allegato I contenenti uno o più dei seguenti micronutrienti: boro, cobalto, rame, ferro, manganese, molibdeno e zinco. Esso è applicabile ad ogni micronutriente il cui titolo dichiarato è inferiore od uguale al 10 %.

3. Principio

I micronutrienti vengono estratti per agitazione del concime in acqua alla temperatura di $20\text{ }^{\circ}\text{C} \pm 2\text{ }^{\circ}\text{C}$.

Nota

L'estrazione è empirica e può risultare più o meno completa.

4. Reattivi**4.1. Soluzione d'acido cloridrico diluito (HCl), circa 6 mol/l:**

miscelare 1 volume di acido cloridrico ($d_{20} = 1,18\text{ g/ml}$) con 1 volume d'acqua.

5. Apparecchiatura**5.1. Agitatore rotativo regolato a circa 35-40 giri al minuto.****5.2. pH-metro**

Nota

Quando si debba procedere a determinare il titolo in boro di un estratto va evitato l'impiego di vetreria in vetro al borosilicato. Per questa estrazione sono preferibili teflon o silice. La vetreria andrà risciacquata con la massima cura quando per il suo lavaggio si sia fatto uso di detergenti contenenti borati.

6. Preparazione del campione

Si veda il metodo 1.

7. Modo di operare**7.1. Prelievo del campione**

Prelevare una quantità di concime compresa tra 2 e 10 g in funzione del titolo dell'elemento da dosare dichiarato per il prodotto. Rifarsi alla tabella sottostante per ottenere una soluzione finale che, dopo opportuna diluizione, ricada nell'intervallo di misura di ciascun metodo. I campioni vanno pesati con l'approssimazione di 1 mg.

Titolo dichiarato del microelemento nel concime (%)	< 0,01	0,01-< 5	$\geq 5-10$
Massa del campione prelevato (g)	10	5	2
Massa dell'elemento nel campione prelevato (mg)	1	0,5-250	100-200
Volume dell'estratto V (ml)	250	500	500
Concentrazione dell'elemento nell'estratto (mg/l)	4	1-500	200-400

Trasferire il campione in un matraccio per agitazione da 250 o 500 ml (vedi tabella).

7.2. Solubilizzazione

Aggiungere circa 200 ml d'acqua nel matraccio da 250 ml o 400 ml d'acqua nel matraccio da 500 ml.

Tappare accuratamente il matraccio. Agitare vigorosamente a mano per disperdere bene il prodotto, indi installare il recipiente sull'agitatore ed agitare per 30 minuti.

Portare a volume con acqua ed omogeneizzare accuratamente.

7.3. Preparazione della soluzione per la determinazione

Filtrare immediatamente in un matraccio pulito ed asciutto. Tappare il matraccio. Procedere al dosaggio immediatamente dopo la filtrazione.

Nota

Se il filtrato s'intorbida progressivamente effettuare una seconda estrazione secondo 7.1 e 7.2 in un matraccio di volume V_e . Filtrare in un matraccio tarato di volume W preventivamente seccato nel quale siano stati versati 5,00 ml esattamente misurati della soluzione d'acido cloridrico (4.1). Interrompere la filtrazione al momento esatto in cui si raggiunge il segno. Omogeneizzare accuratamente.

In queste condizioni il valore di V nell'espressione dei risultati è dato da:

$$V = V_e \times W / (W - 5)$$

Le diluizioni che figurano nell'espressione dei risultati vanno rapportate a questo valore di V .

8. Determinazione

La determinazione di ogni microelemento va effettuato sulle parti aliquote indicate nel metodo prescritto per ciascun microelemento.

All'occorrenza eliminare i chelanti o complessanti organici su una parte aliquota seguendo il metodo 9.3. Nel caso di dosaggi per spettrofotometria ad assorbimento atomico tale eliminazione risulta generalmente superflua.

Metodo 9.3**Eliminazione dei composti organici negli estratti di concime****1. Oggetto**

Il presente documento descrive un metodo per eliminare i composti organici negli estratti di concimi.

2. Campo d'applicazione

Questo metodo si applica agli estratti di concimi ottenuti con i metodi 9.1 e 9.2 per i quali l'Allegato I E del presente regolamento prescrive la dichiarazione dell'elemento totale e/o dell'elemento solubile in acqua.

Nota

La presenza di ridotte quantità di materia organica non influenza di norma la determinazione per spettrofotometria ad assorbimento atomico.

3. Principio

I composti organici contenuti in una parte aliquota dell'estratto vengono ossidati mediante perossido d'idrogeno.

4. Reattivi**4.1. Soluzione d'acido cloridrico diluito (HCl), circa 0,5 mol/l:**

mescolare 1 volume d'acido cloridrico ($d_{20} = 1,18$ g/ml) con 20 volumi d'acqua.

4.2. Soluzione di perossido d'idrogeno (30 % H_2O_2 , $d_{20} = 1,11$ g/ml), esente da micronutrienti.

5. Apparecchiatura

Piastra riscaldante elettrica a temperatura regolabile.

6. Modo di operare

Prelevare 25 ml della soluzione d'estrazione ottenuta con il metodo 9.1 o 9.2 e trasferirli in un becher da 100 ml. Se si è fatto ricorso al metodo 9.2 aggiungere 5 ml della soluzione d'acido cloridrico diluito (4.1). Aggiungere quindi 5 ml della soluzione di perossido d'idrogeno (4.2). Coprire con un vetro d'orologio. Lasciar sviluppare l'ossidazione a temperatura ambiente per circa un'ora, indi portare progressivamente all'ebollizione mantenendola per mezz'ora. Una volta raffreddata la soluzione aggiungervi all'occorrenza ulteriori 5 ml di perossido d'idrogeno, indi eliminare per ebollizione il perossido d'idrogeno in eccesso. Lasciar raffreddare e travasare quantitativamente in un matraccio tarato da 50 ml. Portare a volume con acqua. All'occorrenza filtrare.

Di questa diluizione andrà tenuto conto per il prelievo delle aliquote e per il calcolo del titolo percentuale di micronutrienti nel prodotto.

Metodo 9.4**Determinazione dei microelementi negli estratti di concime: per spettrofotometria ad assorbimento atomico (procedimento generale)****1. Oggetto**

Il presente documento stabilisce un procedimento generale per determinare per spettrofotometria ad assorbimento atomico il titolo di alcuni microelementi in estratti di concimi.

2. Campo d'applicazione

Questo metodo si applica agli estratti di concimi ottenuti con i metodi 9.1 e 9.2 per i quali l'Allegato I E del presente regolamento prescrive la dichiarazione dell'elemento totale e/o dell'elemento solubile in acqua.

Gli adattamenti di questo procedimento ai diversi microelementi sono precisati nei metodi specifici descritti per ogni elemento.

Nota

La presenza di ridotte quantità di materia organica non influenza di norma la determinazione per spettrofotometria ad assorbimento atomico.

3. Principio

Dopo aver eventualmente subito un trattamento volto a ridurre od eliminare le specie chimiche interferenti, l'estratto viene diluito in modo che la sua concentrazione ricada nell'intervallo ottimale di risposta dello spettrofotometro alla lunghezza d'onda più adatta al microelemento da dosare.

4. Reattivi**4.1. Soluzione d'acido cloridrico diluito (HCl), circa 6 mol/l:**

mescolare 1 volume d'acido cloridrico ($d_{20} = 1,18$ g/ml) con un volume d'acqua.

4.2. Soluzione d'acido cloridrico diluito (HCl), circa 0,5 mol/l:

mescolare 1 volume d'acido cloridrico ($d_{20} = 1,18$ g/ml) con 20 volumi d'acqua.

4.3. Soluzione di sali di lantanio (10 g di La per litro):

Questo reattivo viene utilizzato per dosare cobalto, ferro, manganese e zinco. Per prepararlo si può ricorrere a:

- a) ossido di lantanio disciolto in acido cloridrico (4.1): in un matraccio tarato da un litro trasferire 11,73 g d'ossido di lantanio (La_2O_3) in 150 ml d'acqua ed aggiungere 120 ml d'acido cloridrico 6 mol/l (4.1). Lasciar sciogliere, indi portare al volume di un litro con acqua ed omogeneizzare accuratamente. Questa soluzione è circa 0,5 mol/l in acido cloridrico;

b) ovvero a soluzioni di cloruro di lantanio, solfato di lantanio o nitrato di lantanio: in un matraccio tarato da un litro sciogliere 26,7 g di cloruro di lantanio eptaidrato ($\text{LaCl}_3 \cdot 7\text{H}_2\text{O}$) o 31,2 g di nitrato di lantanio esaidrato [$\text{La}(\text{NO}_3)_3 \cdot 6\text{H}_2\text{O}$] o 26,2 g di solfato di lantanio nonaidrato [$\text{La}_2(\text{SO}_4)_3 \cdot 9\text{H}_2\text{O}$] in 150 ml d'acqua, indi aggiungere 85 ml d'acido cloridrico 6 mol/l (4.1). Lasciar sciogliere quindi portare al volume di un litro con acqua. Omogeneizzare accuratamente. Questa soluzione è circa 0,5 mol/l in acido cloridrico.

4.4. Soluzioni di riferimento

Per la loro preparazione far riferimento ai metodi di dosaggio specifici per ciascun microelemento.

5. Apparecchiatura

Spettrofotometro ad assorbimento atomico munito delle sorgenti che emettono le lunghezze d'onda caratteristiche dei microelementi da dosare.

Nell'impiego dell'apparecchio, il chimico dovrà attenersi alle istruzioni del fabbricante; egli dovrà inoltre aver dimestichezza con il suo uso. L'apparecchio dovrà consentire di effettuare una correzione del fondo, cui ricorrere quando ciò risulti necessario (Co e Zn). I gas utilizzati sono aria ed acetilene.

6. Preparazione della soluzione da sottoporre ad analisi

6.1. Solubilizzazione dei micronutrienti da dosare.

Si vedano i metodi 9.1 e/o 9.2 nonché all'occorrenza 9.3.

6.2. Preparazione della soluzione del campione

Diluire una parte aliquota dell'estratto ottenuto con i metodi 9.1, 9.2 o 9.3 con acqua e/o acido cloridrico (4.1) o (4.2) così da ottenere nella soluzione finale una concentrazione dell'elemento da dosare appropriata per la scala di taratura utilizzata (7.2) ed una concentrazione d'acido cloridrico pari ad almeno 0,5 mol/l, ma non superiore a 2,5 mol/l. Questa operazione può richiedere una o più diluizioni successive.

Prelevare una parte aliquota dell'ultima soluzione di diluizione dell'estratto, il cui volume in ml sia (a), e versarla in un matraccio tarato da 100 ml. Per determinare il titolo di cobalto, ferro, manganese o zinco aggiungere 10 ml della soluzione di sale di lantanio (4.3). Portare a volume con la soluzione d'acido cloridrico 0,5 mol/l (4.2) ed omogeneizzare accuratamente. Questa soluzione è la soluzione finale di misura, il cui fattore di diluizione è D.

7. Modo di operare

7.1. Preparazione della prova in bianco

Preparare una soluzione in bianco ripetendo l'intero procedimento a partire dall'estrazione, omettendo unicamente il prelievo del campione di concime.

7.2. Preparazione delle soluzioni di taratura

A partire dalla soluzione standard, preparata secondo il metodo descritto per ciascun microelemento, preparare in matracci tarati da 100 ml una serie di almeno cinque soluzioni di taratura di concentrazione crescente corrispondenti all'intervallo ottimale di misura dello spettrofotometro. All'occorrenza regolare la concentrazione d'acido cloridrico così da renderla quanto più vicina possibile a quella della soluzione campione diluita (6.2). Per dosare cobalto, ferro, manganese o zinco aggiungere 10 ml della stessa soluzione di sale di lantanio (4.3) utilizzata al punto 6.2. Portare a volume con la soluzione d'acido cloridrico 0,5 mol/l (4.2) ed omogeneizzare accuratamente.

7.3. Determinazione

Tarare lo spettrofotometro (5) per le misure e regolare alla lunghezza d'onda precisata nel metodo relativo al micronutriente in questione.

Analizzare nell'ordine, in tre riprese, le soluzioni di taratura (7.2), la soluzione da titolare (6.2) e la soluzione del bianco (7.1), annotando ogni risultato ed avendo cura di risciacquare a fondo lo strumento con acqua distillata fra una lettura e l'altra.

Tracciare la curva di taratura riportando in ordinata il valore medio dei risultati forniti dallo spettrofotometro per ciascuna delle soluzioni di taratura (7.2) ed in ascissa le corrispondenti concentrazioni dell'elemento, espresse in $\mu\text{g/ml}$.

In base a questa curva determinare le concentrazioni del microelemento dosato nella soluzione campione x_s (6.2) e nella soluzione del bianco x_b (7.1), espresse in μg per ml.

8. Espressione dei risultati

La percentuale del microelemento (E) nel concime è data da:

$$E (\%) = [(x_s - x_b) \times V \times D] / (M \times 10^4)$$

ovvero, se si è fatto uso del metodo 9.3:

$$E (\%) = [(x_s - x_b) \times V \times 2D] / (M \times 10^4)$$

dove

E è la quantità del microelemento dosato, espressa in percentuale del concime;

x_s è la concentrazione della soluzione campione (6.2) in $\mu\text{g/ml}$;

x_b è la concentrazione della soluzione della prova in bianco (7.1), in $\mu\text{g/ml}$;

V è il volume in ml dell'estratto ottenuto con il metodo 9.1 o 9.2;

D è il fattore corrispondente alla diluizione effettuata al punto 6.2;

M è la massa in g del campione prelevato secondo il metodo 9.1 o 9.2.

Calcolo del fattore di diluizione D:

se (a1), (a2), (a3),..., (ai) e (a) sono le aliquote e (v1), (v2), (v3),..., (vi) e (100) i volumi in ml corrispondenti alle loro rispettive diluizioni, il fattore di diluizione D è dato da:

$$D = (v1/a1) \times (v2/a2) \times (v3/a3) \times \dots \times (vi/ai) \times (100/a)$$

Metodo 9.5

Determinazione del boro negli estratti di concime: metodo per spettrofotometria all'azometina-H

1. Oggetto

Il presente documento descrive un metodo per dosare il boro in estratti di concime.

2. Campo d'applicazione

Il presente procedimento si applica all'analisi di campioni di concimi estratti con i metodi 9.1 e 9.2 per i quali l'Allegato I del presente regolamento prescrive la dichiarazione del boro totale e/o del boro solubile in acqua.

3. Principio

In una soluzione di azometina-H gli ioni borato formano un complesso giallo la cui concentrazione viene determinata per spettrofotometria ad assorbimento molecolare a 410 nm. Gli ioni in grado d'interferire vengono complessati mediante EDTA.

4. Reattivi

4.1. Soluzione tampone all'EDTA:

in un matraccio tarato da 500 ml contenente 300 ml d'acqua introdurre:

- 75 g di acetato d'ammonio ($\text{NH}_4\text{OOCCH}_3$);
- 10 g di sale disodico dell'acido etilendiamminotetraacetico (Na_2EDTA);
- 40 ml d'acido acetico (CH_3COOH $d_{20} = 1,05$ g/ml).

Portare a volume con acqua ed omogeneizzare accuratamente. Il pH della soluzione, controllato con elettrodo di vetro, deve risultare di $4,8 \pm 0,1$.

- 4.2. *Soluzione di azometina-H:*
in un matraccio tarato da 200 ml introdurre
- 10 ml della soluzione tampone (4.1);
 - 400 mg di azometina-H ($C_{17}H_{12}NNaO_8S_2$);
 - 2 g d'acido ascorbico ($C_6H_8O_6$).
- Portare a volume ed omogeneizzare accuratamente. Non preparare grandi quantità di questo reagente, che rimane stabile solo per qualche giorno.
- 4.3. *Soluzioni di riferimento di boro:*
- 4.3.1. *Soluzione madre (100 µg/ml):*
in un matraccio tarato da 1 000 ml sciogliere in acqua 0,5719 g d'acido borico (H_2BO_3). Portare a volume con acqua ed omogeneizzare accuratamente. Trasferire in un recipiente di plastica e conservare in frigorifero.
- 4.3.2. *Soluzione di lavoro (10 µg/ml):*
in un matraccio tarato da 500 ml trasferire 50 ml della soluzione madre (4.3.1). Portare a volume con acqua ed omogeneizzare accuratamente.
5. **Apparecchiatura**
Spettrofotometro ad assorbimento molecolare, dotato di cuvette da 10 mm di cammino ottico e regolato ad una lunghezza d'onda di 410 nm.
6. **Preparazione della soluzione da sottoporre ad analisi**
- 6.1. *Solubilizzazione del boro*
Si vedano i metodi 9.1 e/o 9.2 nonché all'occorrenza 9.3.
- 6.2. *Preparazione della soluzione campione*
Diluire con acqua una parte aliquota dell'estratto (6.1) in modo da ottenere una concentrazione di boro appropriata per il dosaggio secondo 7.2. Potranno risultare necessarie due diluizioni successive. Sia D il fattore di diluizione.
- 6.3. *Preparazione della soluzione di correzione*
Se la soluzione campione (6.2) risulta colorata preparare una corrispondente soluzione di correzione introducendo in un matraccio di plastica 5 ml della soluzione campione (6.2), 5 ml della soluzione tampone all'EDTA (4.1) e 5 ml d'acqua. Omogeneizzare accuratamente.
7. **Modo di operare**
- 7.1. *Preparazione della prova in bianco*
Preparare una soluzione in bianco ripetendo l'intero procedimento a partire dall'estrazione, omettendo unicamente il prelievo del campione di concime.
- 7.2. *Preparazione delle soluzioni di taratura*
In una serie di matracci tarati da 100 ml introdurre 0, 5, 10, 15, 20 e 25 ml della soluzione standard (4.3.3). Portare al volume di 100 ml con acqua ed omogeneizzare accuratamente. Queste soluzioni contengono tra 0 e 2,5 µg/ml di boro.
- 7.3. *Sviluppo del colore*
In una serie di matracci di plastica trasferire 5 ml della soluzione di taratura (7.2), della soluzione di prova (6.2) e del bianco (7.1). Aggiungere 5 ml della soluzione tampone all'EDTA (4.1). Aggiungere 5 ml della soluzione di azometina-H (4.2).

Omogeneizzare accuratamente e lasciar sviluppare il colore al buio per un tempo compreso tra le due ore e mezza e le tre ore.
- 7.4. *Determinazione*
Misurare le assorbanze delle soluzioni 7.3 ed all'occorrenza della soluzione di correzione (6.3) alla lunghezza d'onda di 410 nm utilizzando acqua come riferimento. Prima di procedere alla misurazione successiva lavare con acqua le cuvette.

8. Espressione dei risultati

Tracciare la curva di taratura riportando in ascissa le concentrazioni delle soluzioni di taratura (7.2) ed in ordinata i corrispondenti valori di assorbanza forniti dallo spettrofotometro (7.4).

Basandosi sulla curva di taratura determinare la concentrazione del boro nel bianco (7.1), la concentrazione del boro nella soluzione campione (6.2) e, qualora la soluzione campione sia colorata, la concentrazione corretta della soluzione campione. Per calcolare quest'ultima sottrarre il valore di assorbanza della soluzione di correzione (6.3) dal valore di assorbanza della soluzione campione (6.2) e determinare la concentrazione corretta della soluzione campione stessa. La concentrazione della soluzione campione (6.2), con o senza correzione, è indicata con $X(x_s)$ e quella del bianco con (x_b).

La percentuale di boro nel concime è data da:

$$B \% = [(x_s - x_b) \times V \times D] / (M \times 10^4)$$

ovvero, se si è fatto uso del metodo 9.3:

$$B \% = [(x_s - x_b) \times V \times 2D] / (M \times 10^4)$$

dove:

B è la percentuale di boro (B) nel concime;

X_s è la concentrazione della soluzione campione (6.2), con o senza correzione, espressa in $\mu\text{g/ml}$;

X_b è la concentrazione della prova in bianco (7.1), in $\mu\text{g/ml}$;

V è il volume in ml dell'estratto ottenuto secondo il metodo 9.1 o 9.2;

D è il fattore corrispondente alla diluizione effettuata al punto 6.2;

M è la massa in g del campione prelevato secondo i metodi 9.1 o 9.2.

Calcolo del fattore di diluizione D: se (a1) e (a2) sono le aliquote successive e (v1) e (v2) i volumi corrispondenti alle loro rispettive diluizioni, il fattore di diluizione D è dato da:

$$D = (v1/a1) \times (v2/a2)$$

Metodo 9.6

Determinazione del cobalto negli estratti di concime: metodo per spettrofotometria ad assorbimento atomico

1. Oggetto

Il presente documento descrive un metodo per dosare il cobalto in estratti di concime.

2. Campo d'applicazione

Il presente procedimento si applica all'analisi di campioni di concimi estratti con i metodi 9.1 e 9.2 per i quali l'Allegato I E del presente regolamento prescrive la dichiarazione del cobalto totale e/o del cobalto solubile in acqua.

3. Principio

Dopo adatto trattamento e diluizione degli estratti il cobalto viene dosato per spettrofotometria ad assorbimento atomico.

4. Reattivi

4.1. Soluzione d'acido cloridrico circa 6 mol/l:

Si veda il metodo 9.4, punto (4.1).

4.2. Soluzione d'acido cloridrico circa 0,5 mol/l:

si veda il metodo 9.4, punto (4.2).

- 4.3. *Soluzioni di sale di lantanio (10 g di La per litro):*
Si veda il metodo 9.4, punto (4.3).
- 4.4. *Soluzioni di riferimento di cobalto*
- 4.4.1. *Soluzione madre di cobalto (1 000 µg/ml):*
in un becher da 250 ml sciogliere 1 g di cobalto metallico, pesato con l'approssimazione di 0,1 mg, in 25 ml di acido cloridrico 6 mol/l (4.1). Scaldare su piastra riscaldante fino a dissoluzione completa. Lasciar raffreddare e travasare quantitativamente in un matraccio tarato da 1 000 ml. Portare a volume con acqua ed omogeneizzare accuratamente.
- 4.4.2. *Soluzione di lavoro di cobalto (100 µg/ml):*
trasferire 10 ml della soluzione madre (4.4.1) in un matraccio tarato da 100 ml. Portare a volume di 100 ml con la soluzione d'acido cloridrico 0,5 mol/l (4.2) ed omogeneizzare accuratamente.
5. **Apparecchiatura**
Spettrofotometro ad assorbimento atomico: si veda il metodo 9.4, punto (5). L'apparecchio dev'esser dotato di una sorgente che emette le righe caratteristiche del cobalto (240,7 nm) e di un correttore di fondo della fiamma.
6. **Preparazione della soluzione da sottoporre ad analisi**
- 6.1. *Solubilizzazione del cobalto*
Si vedano i metodi 9.1 e/o 9.2 nonché all'occorrenza 9.3.
- 6.2. *Preparazione della soluzione campione*
Si veda il metodo 9.4, punto (6.2). La soluzione campione deve contenere il 10 % (v/v) di una soluzione di sale di lantanio (4.3).
7. **Metodo d'analisi**
- 7.1. *Preparazione della soluzione per la prova in bianco*
Si veda il metodo 9.4, punto (7.1). La soluzione per la prova in bianco deve contenere il 10 % (v/v) della soluzione di sale di lantanio utilizzata al punto 6.2.
- 7.2. *Preparazione delle soluzioni di taratura*
Si veda il metodo 9.4, punto (7.2).
Per un intervallo ottimale di dosaggio compreso tra 0 e 5 µg/ml di cobalto trasferire in una serie di matracci tarati da 100 ml rispettivamente 0, 0,5, 1, 2, 3, 4 e 5 ml della soluzione di lavoro (4.4.2). All'occorrenza correggere la concentrazione d'acido cloridrico in modo che sia quanto più prossima possibile a quella della soluzione campione. Aggiungere in ciascun matraccio 10 ml della soluzione di sale di lantanio utilizzata al punto 6.2. Portare al volume di 100 ml con la soluzione d'acido cloridrico 0,5 mol/l (4.2) ed omogeneizzare accuratamente. Queste soluzioni contengono rispettivamente 0, 0,5, 1, 2, 3, 4 e 5 µg/ml di cobalto.
- 7.3. *Determinazione*
Si veda il metodo 9.4, punto (7.3). Tarare lo spettrofotometro (5) per misure alla lunghezza d'onda di 240,7 nm.
8. **Espressione dei risultati**
Si veda il metodo 9.4, punto (8).
La percentuale di cobalto nel concime è data da:
$$\text{Co \%} = [(x_s - x_b) \times V \times D] / (M \times 10^4)$$
ovvero, se si è fatto uso del metodo 9.3:
$$\text{Co \%} = [(x_s - x_b) \times V \times 2D] / (M \times 10^4)$$
dove:
Co è la quantità di cobalto espressa in percentuale del concime;
 x_s è la concentrazione della soluzione campione (6.2) in µg/ml;
 x_b è la concentrazione della soluzione per la prova in bianco (7.1) in µg/ml;

V è il volume in ml dell'estratto ottenuto secondo il metodo 9.1 o 9.2;

D è il fattore corrispondente alla diluizione effettuata al punto 6.2;

M è la massa in g del campione prelevato secondo i metodi 9.1 o 9.2.

Calcolo del fattore di diluizione D: se (a1), (a2), (a3),..., (ai) e (a) sono le aliquote e (v1), (v2), (v3),..., (vi) e (100) i volumi in ml corrispondenti alle loro rispettive diluizioni, il fattore di diluizione D è dato da:

$$D = (v1/a1) \times (v2/a2) \times (v3/a3) \times \dots \times (vi/ai) \times (100/a)$$

Metodo 9.7

Determinazione del rame negli estratti di concime: metodo per spettrofotometria ad assorbimento atomico

1. **Oggetto**

Il presente documento descrive un metodo per dosare il rame in estratti di concime.

2. **Campo d'applicazione**

Il presente procedimento si applica all'analisi di campioni di concimi estratti con i metodi 9.1 e 9.2 per i quali l'Allegato I E del presente regolamento prescrive la dichiarazione del rame totale e/o del rame solubile in acqua.

3. **Principio**

Dopo adatto trattamento e diluizione degli estratti il rame viene dosato per spettrofotometria ad assorbimento atomico.

4. **Reattivi**

4.1. *Soluzione d'acido cloridrico circa 6 mol/l:*

Si veda il metodo 9.4, punto (4.1).

4.2. *Soluzione d'acido cloridrico circa 0,5 mol/l:*

Si veda il metodo 9.4, punto (4.2).

4.3. *Soluzione di perossido d'idrogeno (30 % H₂O₂, d₂₀ = 1,11 g/ml), esente da micronutrienti.*

4.4. *Soluzioni di riferimento di rame*

4.4.1. *Soluzione madre di rame (1 000 µg/ml):*

in un becher da 250 ml sciogliere 1 g di rame, pesato con l'approssimazione di 0,1 mg, in 25 ml di acido cloridrico 6 mol/l (4.1). Aggiungere 5 ml di soluzione di perossido d'idrogeno (4.3) e scaldare su piastra riscaldante fino a dissoluzione completa. Trasferire quantitativamente in un matraccio tarato da 1 000 ml (vedi tabella). Portare a volume con acqua ed omogeneizzare accuratamente.

4.4.2. *Soluzione di lavoro di rame (100 µg/ml):*

trasferire 20 ml della soluzione madre (4.4.1) in un matraccio tarato da 200 ml. Portare al volume con la soluzione d'acido cloridrico 0,5 mol/l (4.2) ed omogeneizzare accuratamente.

5. **Apparecchiatura**

Spettrofotometro ad assorbimento atomico: si veda il metodo 9.4, punto (5). L'apparecchio dev'esser dotato di una sorgente che emette le righe caratteristiche del rame (324,8 nm).

6. **Preparazione della soluzione da sottoporre ad analisi**

6.1. *Solubilizzazione del rame*

Si vedano i metodi 9.1 e/o 9.2 nonché all'occorrenza 9.3.

6.2. *Preparazione della soluzione campione*

Si veda il metodo 9.4, punto (6.2).

7. **Modo di operare**7.1. *Preparazione della prova in bianco*

Si veda il metodo 9.4, punto (7.1).

7.2. *Preparazione delle soluzioni di taratura*

Si veda il metodo 9.4, punto (7.2).

Per un intervallo ottimale di dosaggio compreso tra 0 e 5 µg/ml di rame trasferire in una serie di matracci tarati da 100 ml rispettivamente 0, 0,5, 1, 2, 3, 4 e 5 ml della soluzione di lavoro (4.4.2). All'occorrenza correggere la concentrazione d'acido cloridrico in modo che sia quanto più prossima possibile a quella della soluzione campione (6.2). Portare al volume di 100 ml con la soluzione d'acido cloridrico 0,5 mol/l (4.2) ed omogeneizzare accuratamente. Queste soluzioni contengono rispettivamente 0, 0,5, 1, 2, 3, 4 e 5 µg/ml di rame.

7.3. *Determinazione*

Si veda il metodo 9.4, punto (7.3). Tarare lo spettrofotometro (5) per misure alla lunghezza d'onda di 324,8 nm.

8. **Espressione dei risultati**

Si veda il metodo 9.4, punto (8).

La percentuale di rame nel concime è data da:

$$\text{Cu \%} = [(x_s - x_b) \times V \times D] / (M \times 10^4)$$

ovvero, se si è fatto uso del metodo 9.3:

$$\text{Cu \%} = [(x_s - x_b) \times V \times 2D] / (M \times 10^4)$$

dove:

Cu è la quantità di rame espressa in percentuale del concime;

x_s è la concentrazione della soluzione campione (6.2) in µg/ml;

x_b è la concentrazione della soluzione per la prova in bianco (7.1) in µg/ml;

V è il volume in ml dell'estratto ottenuto secondo il metodo 9.1 o 9.2;

D è il fattore corrispondente alla diluizione effettuata al punto 6.2;

M è la massa in g del campione prelevato secondo i metodi 9.1 o 9.2.

Calcolo del fattore di diluizione D: se (a1), (a2), (a3),..., (ai) e (a) sono le aliquote e (v1), (v2), (v3),..., (vi) e (100) i volumi in ml corrispondenti alle loro rispettive diluizioni, il fattore di diluizione D è dato da:

$$D = (v1/a1) \times (v2/a2) \times (v3/a3) \times \dots \times (vi/ai) \times (100/a)$$

Metodo 9.8

Determinazione del ferro negli estratti di concime: metodo per spettrofotometria ad assorbimento atomico1. **Oggetto**

Il presente documento descrive un metodo per dosare il ferro in estratti di concime.

2. **Campo d'applicazione**

Il presente procedimento si applica all'analisi di campioni di concimi estratti con i metodi 9.1 e 9.2 per i quali l'Allegato I E del presente regolamento prescrive la dichiarazione del ferro totale e/o del ferro solubile in acqua.

3. Principio

Dopo adatto trattamento e diluizione degli estratti il ferro viene dosato per spettrofotometria ad assorbimento atomico.

4. Reattivi

4.1. Soluzione d'acido cloridrico circa 6 mol/l:

si veda il metodo 9.4, punto (4.1).

4.2. Soluzione d'acido cloridrico circa 0,5 mol/l:

si veda il metodo 9.4, punto (4.2).

4.3. Soluzione di perossido d'idrogeno (30 % H₂O₂, d₂₀ = 1,11 g/ml), esente da microelementi.

4.4. Soluzioni di sale di lantanio (10 g di La per litro):

Si veda il metodo 9.4, punto (4.3).

4.5. Soluzioni di riferimento di ferro

4.5.1. Soluzione madre di ferro (1 000 µg/ml):

in un becher da 500 ml sciogliere 1 g di filo di ferro puro, pesato con l'approssimazione di 0,1 mg, in 200 ml di acido cloridrico 6 mol/l (4.1) e 15 ml di soluzione di perossido d'idrogeno (4.3). Scaldare su piastra riscaldante fino a dissoluzione completa. Lasciar raffreddare e travasare quantitativamente in un matraccio tarato da 1 000 ml. Portare a volume con acqua ed omogeneizzare accuratamente.

4.5.2. Soluzione di lavoro di ferro (100 µg/ml):

trasferire 20 ml della soluzione madre (4.5.1) in un matraccio tarato da 200 ml. Portare a volume con la soluzione d'acido cloridrico 0,5 mol/l (4.2) ed omogeneizzare accuratamente.

5. Apparecchiatura

Spettrofotometro ad assorbimento atomico. Si veda il metodo 9.4, punto (5). L'apparecchio dev'esser dotato di una sorgente che emette le righe caratteristiche del ferro (248,3 nm).

6. Preparazione della soluzione da sottoporre ad analisi

6.1. Solubilizzazione del ferro

Si vedano i metodi 9.1 e/o 9.2 nonché all'occorrenza 9.3.

6.2. Preparazione della soluzione campione

Si veda il metodo 9.4, punto (6.2). La soluzione campione deve contenere il 10 % (v/v) di una soluzione di sale di lantanio.

7. Modo di operare

7.1. Preparazione della prova in bianco

Si veda il metodo 9.4, punto (7.1). La soluzione del bianco deve contenere il 10 % (v/v) della soluzione di sale di lantanio utilizzata al punto 6.2.

7.2. Preparazione delle soluzioni di taratura

Si veda il metodo 9.4, punto (7.2).

Per un intervallo ottimale di dosaggio compreso tra 0 e 10 µg/ml di ferro trasferire in una serie di matracci tarati da 100 ml rispettivamente 0, 2, 4, 6, 8 e 10 ml della soluzione di lavoro (4.5.2). All'occorrenza correggere la concentrazione d'acido cloridrico in modo che sia quanto più prossima possibile a quella della soluzione campione. Aggiungere in ciascun matraccio 10 ml della soluzione di sale di lantanio utilizzata al punto 6.2. Portare al volume di 100 ml con la soluzione d'acido cloridrico 0,5 mol/l (4.2) ed omogeneizzare accuratamente. Queste soluzioni contengono rispettivamente 0, 2, 4, 6, 8 e 10 µg/ml di ferro.

7.3. Determinazione

Si veda il metodo 9.4, punto (7.3). Tarare lo spettrofotometro (5) per misure alla lunghezza d'onda di 248,3 nm.

8. Espressione dei risultati

Si veda il metodo 9.4, punto (8).

La percentuale di ferro nel concime è data da:

$$\text{Fe \%} = [(x_s - x_b) \times V \times D] / (M \times 10^4)$$

ovvero, se si è fatto uso del metodo 9.3:

$$\text{Fe \%} = [(x_s - x_b) \times V \times 2D] / (M \times 10^4)$$

dove:

Fe è la quantità di ferro espressa in percentuale del concime;

x_s è la concentrazione della soluzione campione (6.2) in $\mu\text{g/ml}$;

x_b è la concentrazione della soluzione per la prova in bianco (7.1) in $\mu\text{g/ml}$;

V è il volume in ml dell'estratto ottenuto secondo il metodo 9.1 o 9.2;

D è il fattore corrispondente alla diluizione effettuata al punto 6.2;

M è la massa in g del campione prelevato secondo i metodi 9.1 o 9.2.

Calcolo del fattore di diluizione D: se (a1), (a2), (a3),..., (ai) e (a) sono le aliquote e (v1), (v2), (v3),..., (vi) e (100) i volumi in ml corrispondenti alle loro rispettive diluizioni, il fattore di diluizione D è dato da:

$$D = (v1/a1) \times (v2/a2) \times (v3/a3) \times \dots \times (vi/ai) \times (100/a)$$

Metodo 9.9

Determinazione del manganese negli estratti di concime: metodo per spettrofotometria ad assorbimento atomico

1. Oggetto

Il presente documento descrive un metodo per dosare il manganese in estratti di concime.

2. Campo d'applicazione

Il presente procedimento si applica all'analisi di campioni di concimi estratti con i metodi 9.1 e 9.2 per i quali l'Allegato I E del presente regolamento prescrive la dichiarazione del manganese totale e/o del manganese solubile in acqua.

3. Principio

Dopo adatto trattamento e diluizione degli estratti il manganese viene dosato per spettrofotometria ad assorbimento atomico.

4. Reattivi

4.1. Soluzione d'acido cloridrico circa 6 mol/l:

Si veda il metodo 9.4, punto (4.1).

4.2. Soluzione d'acido cloridrico circa 0,5 mol/l:

si veda il metodo 9.4, punto (4.2).

4.3. Soluzioni di sale di lantanio (10 g di La per litro):

Si veda il metodo 9.4, punto (4.3).

4.4. *Soluzioni di riferimento di manganese*

4.4.1. Soluzione madre di manganese 1 000 µg/ml

in un becher da 250 ml sciogliere 1 g di manganese metallico, pesato con l'approssimazione di 0,1 mg, in 25 ml di acido cloridrico 6 mol/l (4.1). Scaldare su piastra riscaldante fino a dissoluzione completa. Lasciar raffreddare e travasare quantitativamente in un matraccio tarato da 1 000 ml. Portare a volume con acqua ed omogeneizzare accuratamente.

4.4.2. Soluzione di lavoro di manganese 100 µg/ml

diluire 20 ml della soluzione madre (4.4.1) in un matraccio tarato da 200 ml con la soluzione d'acido cloridrico 0,5 mol/l (4.2). Portare a volume con la soluzione d'acido cloridrico 0,5 mol/l (4.2) ed omogeneizzare accuratamente.

5. **Apparecchiatura**

Spettrofotometro ad assorbimento atomico. Si veda il metodo 9.4, punto (5). L'apparecchio dev'esser dotato di una sorgente che emette le righe caratteristiche del manganese (279,6 nm).

6. **Preparazione della soluzione da sottoporre ad analisi**

6.1. *Solubilizzazione del manganese*

Si vedano i metodi 9.1 e/o 9.2 nonché all'occorrenza 9.3.

6.2. *Preparazione della soluzione campione*

Si veda il metodo 9.4, punto (6.2). La soluzione campione deve contenere il 10 % (v/v) di una soluzione di sale di lantanio (4.3).

7. **Modo di operare**

7.1. *Preparazione della prova in bianco*

Si veda il metodo 9.4, punto (7.1). La soluzione campione deve contenere il 10 % (v/v) della soluzione di sale di lantanio utilizzata al punto 6.2.

7.2. *Preparazione delle soluzioni di taratura*

Si veda il metodo 9.4, punto (7.2).

Per un intervallo ottimale di dosaggio compreso tra 0 e 5 µg/ml di manganese trasferire in una serie di matracci tarati da 100 ml rispettivamente 0, 0,5, 1, 2, 3, 4 e 5 ml della soluzione di lavoro (4.4.2). All'occorrenza correggere la concentrazione d'acido cloridrico in modo che sia quanto più prossima possibile a quella della soluzione campione. Aggiungere in ciascun matraccio 10 ml della soluzione di sale di lantanio utilizzata al punto 6.2. Portare al volume di 100 ml con la soluzione d'acido cloridrico 0,5 mol/l (4.2) ed omogeneizzare accuratamente. Queste soluzioni contengono rispettivamente 0, 0,5, 1, 2, 3, 4 e 5 µg/ml di manganese.

7.3. *Determinazione*

Si veda il metodo 9.4, punto (7.3). Tarare lo spettrofotometro (5) per misure alla lunghezza d'onda di 279,6 nm.

8. **Espressione dei risultati**

Si veda il metodo 9.4, punto (8).

La percentuale di manganese nel concime è data da:

$$\text{Mn \%} = [(x_s - x_b) \times V \times D] / (M \times 10^4)$$

ovvero, se si è fatto uso del metodo 9.3:

$$\text{Mn \%} = [(x_s - x_b) \times V \times 2D] / (M \times 10^4)$$

dove:

Mn è la quantità di manganese espressa in percentuale del concime;

x_s è la concentrazione della soluzione campione (6.2) in µg/ml;

x_b è la concentrazione della soluzione per la prova in bianco (7.1) in µg/ml;

V è il volume in ml dell'estratto ottenuto secondo il metodo 9.1 o 9.2;

D è il fattore corrispondente alla diluizione effettuata al punto 6.2;

M è la massa in g del campione prelevato secondo i metodi 9.1 o 9.2.

Calcolo del fattore di diluizione D: se (a1), (a2), (a3),..., (ai) e (a) sono le aliquote e (v1), (v2), (v3),..., (vi) e (100) i volumi in ml corrispondenti alle loro rispettive diluizioni, il fattore di diluizione D è dato da:

$$D = (v1/a1) \times (v2/a2) \times (v3/a3) \times \dots \times (vi/ai) \times (100/a)$$

Metodo 9.10

Determinazione del molibdeno negli estratti di concime: metodo per spettrofotometria

1. Oggetto

Il presente documento descrive un metodo per dosare il molibdeno in estratti di concime.

2. Campo d'applicazione

Il presente procedimento si applica all'analisi di campioni di concimi estratti con i metodi 9.1 e 9.2 per i quali l'Allegato I E del presente regolamento prescrive la dichiarazione del molibdeno totale e/o del molibdeno solubile in acqua.

3. Principio

In ambiente acido il molibdeno (V) forma un complesso $[\text{MoO}(\text{SCN})_5]^-$ con gli ioni SCN^- .

Detto complesso molibdico viene estratto mediante acetato di n-butile. Gli ioni interferenti, come quelli del ferro, vengono eliminati nella fase acquosa. Si procede quindi alla determinazione sulla colorazione giallo-arancio mediante spettrofotometria ad assorbimento molecolare a 470 nm.

4. Reattivi

4.1. Soluzione d'acido cloridrico circa 6 mol/l:

Si veda il metodo 9.4, punto (4.1).

4.2. Soluzione di rame (70 mg/l) in acido cloridrico 1,5 mol/l:

in un matraccio tarato da 1 000 ml sciogliere 275 mg di solfato di rame ($\text{CuSO}_4 \cdot 5\text{H}_2\text{O}$), pesato con l'approssimazione di 0,1 mg, in 250 ml della soluzione di acido cloridrico 6 mol/l (4.1). Portare a volume con acqua e omogeneizzare accuratamente.

4.3. Soluzione d'acido ascorbico (50 g/l):

in un matraccio tarato da 1 000 ml sciogliere 50 g d'acido ascorbico ($\text{C}_6\text{H}_8\text{O}_6$) in acqua. Portare a volume con acqua, omogeneizzare accuratamente e conservare in frigorifero.

4.4. Acetato di n-butile.

4.5. Soluzione di tiocianato d'ammonio 0,2 mol/l:

in un matraccio tarato da 1 000 ml sciogliere 15,224 g di NH_4SCN in acqua. Portare a volume con acqua, omogeneizzare accuratamente e conservare in una bottiglia scura.

4.6. Soluzione di cloruro stannoso (50 g/l) in acido cloridrico 2 mol/l

La soluzione deve risultare perfettamente limpida e va preparata immediatamente prima dell'uso. È indispensabile utilizzare cloruro stannoso della massima purezza, altrimenti la soluzione non risulterà limpida.

Per preparare 100 ml di soluzione sciogliere 5 g di $\text{SnCl}_2 \cdot 2\text{H}_2\text{O}$ in 35 ml della soluzione d'acido cloridrico 6 mol/l (4.1). Aggiungere 10 ml della soluzione di rame (4.2). Portare a volume con acqua ed omogeneizzare accuratamente.

4.7. Soluzioni di riferimento di molibdeno

4.7.1. Soluzione madre di molibdeno (500 µg/ml):

in un matraccio tarato da 1 000 ml sciogliere 0,920 g di molibdato d'ammonio $[(\text{NH}_4)_6\text{Mo}_7\text{O}_{24} \cdot 4\text{H}_2\text{O}]$ pesato con l'approssimazione di 0,1 mg nella soluzione d'acido cloridrico 6 mol/l (4.1). Portare a volume con la medesima soluzione ed omogeneizzare accuratamente.

- 4.7.2. Soluzione intermedia di riferimento di molibdeno (25 µg/ml):
trasferire in un matraccio tarato da 500 ml 25 ml della soluzione madre (4.7.1). Portare a volume con acido cloridrico 6 mol/l (4.1) ed omogeneizzare accuratamente.
- 4.7.3. Soluzione di lavoro di molibdeno (2,5 µg/ml):
trasferire in un matraccio tarato da 100 ml 10 ml della soluzione madre (4.7.1). Portare a volume con acido cloridrico 6 mol/l (4.1) ed omogeneizzare accuratamente.
5. **Apparecchiatura**
- 5.1. Spettrofotometro ad assorbimento molecolare, dotato di cuvette da 20 mm di cammino ottico e regolato ad una lunghezza d'onda di 470 nm.
- 5.2. Cilindri di decantazione da 200 o 250 ml.
6. **Preparazione della soluzione da sottoporre ad analisi**
- 6.1. *Solubilizzazione del molibdeno*
Si vedano i metodi 9.1 e/o 9.2 nonché all'occorrenza 9.3.
- 6.2. *Preparazione della soluzione campione*
Diluire una parte aliquota dell'estratto (6.1) con la soluzione d'acido cloridrico 6 mol/l (4.1) così da ottenere un'appropriata concentrazione di molibdeno. Sia D il fattore di diluizione.

Prelevare dalla soluzione di estratto una parte aliquota (a) contenente da 1 a 12 µg di molibdeno e trasferirla nel cilindro di decantazione (5.2). Portare al volume di 50 ml con la soluzione d'acido cloridrico 6 mol/l (4.1).
7. **Modo di operare**
- 7.1. *Preparazione della prova in bianco*
Preparare una soluzione in bianco ripetendo l'intero procedimento a partire dall'estrazione, omettendo unicamente il prelievo del campione di fertilizzante.
- 7.2. *Preparazione delle soluzioni di taratura*
Preparare una serie di almeno sei soluzioni di taratura di concentrazione crescente, corrispondenti al campo ottimale di risposta dello spettrofotometro.

Per l'intervallo ottimale di dosaggio compreso tra 0 e 12,5 µg di molibdeno trasferire nei cilindri di decantazione (5.2) rispettivamente 0, 1, 2, 3, 4 e 5 ml della soluzione di lavoro (4.7.3). Portare al volume di 50 ml con la soluzione d'acido cloridrico 6 mol/l (4.1). I cilindri contengono rispettivamente 0, 2,5, 5, 7,5, 10 e 12,5 µg di molibdeno.
- 7.3. *Sviluppo e separazione del complesso*
In ciascun cilindro (6.2, 7.1 e 7.2) introdurre successivamente nell'ordine:

— 10 ml della soluzione di rame (4.2),

— 20 ml della soluzione d'acido ascorbico (4.3),

indi omogeneizzare accuratamente ed attendere da due a tre minuti, poi aggiungere:

— 10 ml di acetato di n-butile (4.4), servendosi di una pipetta di precisione,

— 20 ml della soluzione di tiocianato (4.5).

Agitare per un minuto così da estrarre il complesso nella fase organica; lasciar decantare; una volta avvenuta la separazione delle due fasi sifonare completamente la fase acquosa e scartarla. Quindi lavare la fase organica con:

— 10 ml della soluzione di cloruro stannoso (4.6).

Agitare per un minuto. Lasciar decantare ed eliminare completamente la fase acquosa. Raccogliere la fase organica in una provetta, il che consente di radunare le gocce d'acqua in sospensione.

7.4. *Determinazione*

Utilizzando come riferimento la soluzione di taratura da 0 µg/ml di molibdeno (7.2), misurare e registrare le assorbanze delle soluzioni ottenute come descritto al punto 7.3 alla lunghezza d'onda di 470 nm.

8. **Espressione dei risultati**

Tracciare la curva di taratura riportando in ascissa le masse corrispondenti in µg di molibdeno delle soluzioni di taratura (7.2) ed in ordinata i corrispondenti valori delle assorbanze (7.4) ottenuti con lo spettrofotometro.

A partire dalla curva di taratura determinare le masse del molibdeno nella soluzione campione (6.2) e nella prova in bianco (7.1). Tali masse sono indicate rispettivamente con (x_s) e (x_b).

La percentuale di molibdeno nel concime è data da:

$$\text{Mo \%} = [(x_s - x_b) \times V/a \times D] / (M \times 10^4)$$

ovvero, se si è fatto uso del metodo 9.3:

$$\text{Mo \%} = [(x_s - x_b) \times V/a \times 2D] / (M \times 10^4)$$

dove:

Mo è la quantità di molibdeno espressa in percentuale del concime;

a è il volume in ml dell'aliquota prelevata dall'ultima soluzione di diluizione (6.2);

x_s è la massa in µg del molibdeno nella soluzione campione (6.2);

x_b è la massa in µg del molibdeno nella soluzione della prova in bianco (7.1), il cui volume corrisponde al volume (a) dell'aliquota di soluzione campione (6.2);

V è il volume in ml dell'estratto ottenuto secondo il metodo 9.1 o 9.2;

D è il fattore corrispondente alla diluizione effettuata al punto 6.2;

M è la massa in g del campione prelevato secondo i metodi 9.1 o 9.2.

Calcolo del fattore di diluizione D: se (a1), (a2) sono le aliquote e (v1), (v2) i volumi corrispondenti alle loro rispettive diluizioni, il fattore di diluizione D è dato da:

$$D = (v1/a1) \times (v2/a2)$$

Metodo 9.11

Determinazione dello zinco negli estratti di concime: metodo per spettrofotometria ad assorbimento atomico1. **Oggetto**

Il presente documento descrive un metodo per dosare lo zinco in estratti di concime.

2. **Campo d'applicazione**

Il presente procedimento si applica all'analisi di campioni di concimi estratti con i metodi 9.1 e 9.2 per i quali l'Allegato I E del presente regolamento prescrive la dichiarazione dello zinco totale e/o dello zinco solubile in acqua.

3. **Principio**

Dopo adatto trattamento e diluizione degli estratti lo zinco viene dosato per spettrofotometria ad assorbimento atomico.

4. **Reattivi**4.1. *Soluzione d'acido cloridrico circa 6 mol/l:*

Si veda il metodo 9.4, punto (4.1).

- 4.2. *Soluzione d'acido cloridrico circa 0,5 mol/l:*
si veda il metodo 9.4, punto (4.2).
- 4.3. *Soluzioni di sale di lantanio (10 g di La per litro):*
Si veda il metodo 9.4, punto (4.3).
- 4.4. *Soluzioni di riferimento di zinco*
- 4.4.1. *Soluzione madre di zinco 1 000 µg/ml*
in un matraccio tarato da 1 000 ml sciogliere 1 g di zinco in polvere od in scaglie, pesato con l'approssimazione di 0,1 mg, in 25 ml di acido cloridrico 6 mol/l (4.1). A dissoluzione completa portare a volume con acqua ed omogeneizzare accuratamente.
- 4.4.2. *Soluzione di lavoro di zinco 100 µg/ml*
in un matraccio tarato da 200 ml diluire 20 ml della soluzione madre (4.4.1) nella soluzione d'acido cloridrico 0,5 mol/l (4.2). Portare a volume con la soluzione d'acido cloridrico 0,5 mol/l (4.2) ed omogeneizzare accuratamente.
5. **Apparecchiatura**
Spettrofotometro ad assorbimento atomico. Si veda il metodo 9.4, punto (5). L'apparecchio dev'esser dotato di una sorgente che emette le righe caratteristiche dello zinco (213,8 nm) e di un correttore di fondo della fiamma.
6. **Preparazione della soluzione da sottoporre ad analisi**
- 6.1. *Solubilizzazione dello zinco*
Si vedano i metodi 9.1 e/o 9.2 nonché all'occorrenza 9.3.
- 6.2. *Preparazione della soluzione campione*
Si veda il metodo 9.4, punto (6.2). La soluzione campione deve contenere il 10 % (v/v) di una soluzione di sale di lantanio (4.3).
7. **Modo di operare**
- 7.1. *Preparazione della prova in bianco*
Si veda il metodo 9.4, punto (7.1). La soluzione campione deve contenere il 10 % (v/v) della soluzione di sale di lantanio utilizzata al punto 6.2.
- 7.2. *Preparazione delle soluzioni di taratura*
Si veda il metodo 9.4, punto (7.2).

Per un intervallo ottimale di dosaggio compreso tra 0 e 5 µg/ml di zinco trasferire in una serie di matracci tarati da 100 ml rispettivamente 0, 0,5, 1, 2, 3, 4 e 5 ml della soluzione di lavoro (4.4.2). All'occorrenza correggere la concentrazione d'acido cloridrico in modo che sia quanto più prossima possibile a quella della soluzione campione. Aggiungere in ciascun matraccio 10 ml della soluzione di sale di lantanio utilizzata al punto 6.2. Portare al volume di 100 ml con la soluzione d'acido cloridrico 0,5 mol/l (4.2) ed omogeneizzare accuratamente. Queste soluzioni contengono rispettivamente 0, 0,5, 1, 2, 3, 4 e 5 µg/ml di zinco.
- 7.3. *Determinazione*
Si veda il metodo 9.4, punto (7.3). Tarare lo spettrofotometro (5) per misure alla lunghezza d'onda di 213,8 nm.
8. **Espressione dei risultati**
Si veda il metodo 9.4, punto (8).

La percentuale di zinco nel concime è data da:

$$\text{Zn \%} = [(x_s - x_b) \times V \times D] / (M \times 10^4)$$

ovvero, se si è fatto uso del metodo 9.3:

$$\text{Zn \%} = [(x_s - x_b) \times V \times 2D] / (M \times 10^4)$$

dove:

Zn è la quantità di zinco espressa in percentuale del concime;

x_s è la concentrazione della soluzione campione (6.2) in $\mu\text{g/ml}$;

x_p è la concentrazione della soluzione per la prova in bianco (7.1) in $\mu\text{g/ml}$;

V è il volume in ml dell'estratto ottenuto secondo il metodo 9.1 o 9.2;

D è il fattore corrispondente alla diluizione effettuata al punto 6.2;

M è la massa in g del campione prelevato secondo i metodi 9.1 o 9.2.

Calcolo del fattore di diluizione D: se (a1), (a2), (a3),..., (ai) e (a) sono le aliquote e (v1), (v2), (v3),..., (vi) e (100) i volumi in ml corrispondenti alle loro rispettive diluizioni, il fattore di diluizione D è dato da:

$$D = (v1/a1) \times (v2/a2) \times (v3/a3) \times \dots \times (vi/ai) \times (100/a)$$

Metodi 10

Microelementi con titolo superiore al 10 %

Metodo 10.1

Estrazione dei microelementi totali

1. Oggetto

Il presente documento stabilisce il procedimento da seguire per estrarre i seguenti microelementi: boro totale, cobalto totale, rame totale, ferro totale, manganese totale, molibdeno totale e zinco totale. L'obiettivo è procedere al minimo numero indispensabile d'estrazioni in modo da utilizzare per quanto possibile lo stesso estratto per determinare la concentrazione totale di ognuno dei microelementi in questione.

2. Campo d'applicazione

Il presente procedimento è applicabile ai concimi CE di cui all'Allegato I E del presente regolamento contenenti uno o più dei seguenti microelementi: boro, cobalto, rame, ferro, manganese, molibdeno e zinco. Esso è applicabile ad ogni microelemento il cui titolo dichiarato è superiore al 10 %.

3. Principio

Solubilizzazione in acido cloridrico diluito portato all'ebollizione.

Nota

L'estrazione è empirica e può risultare più o meno completa in funzione del prodotto o degli altri componenti del concime. Nel caso di alcuni ossidi di manganese in particolare le quantità estratte possono risultare nettamente inferiori al totale del manganese contenuto nel prodotto. Spetta ai fabbricanti di concimi la responsabilità di garantire che il titolo dichiarato corrisponda effettivamente alla quantità solubilizzata nelle condizioni del metodo.

4. Reattivi

4.1. Soluzione d'acido cloridrico diluito (HCl), circa 6 mol/l:

miscelare 1 volume di acido cloridrico ($d_{20} = 1,18 \text{ g/ml}$) con 1 volume d'acqua.

4.2. Ammoniaca concentrata (NH_4OH , $d_{20} = 0,9 \text{ g/ml}$).

5. Apparecchiatura

5.1. Piastra riscaldante elettrica a temperatura regolabile.

5.2. *pH-metro***Nota**

Quando si debba procedere a determinare il titolo in boro di un estratto va evitato l'impiego di vetreria in vetro al borosilicato. Per l'estrazione all'ebollizione sono preferibili teflon o silice. La vetreria andrà risciacquata con la massima cura quando per il suo lavaggio si sia fatto uso di detergenti contenenti borati.

6. **Preparazione del campione**

Si veda il metodo 1.

7. **Modo di operare**7.1. *Prelievo del campione*

Prelevare una quantità di concime compresa tra 2 e 10 g in funzione del titolo dell'elemento da dosare dichiarato per il prodotto. Rifarsi alla tabella sottostante per ottenere una soluzione finale che, dopo opportuna diluizione, ricada nell'intervallo di misura di ciascun metodo. I campioni vanno pesati con l'approssimazione di 1 mg.

Titolo dichiarato del microelemento nel concime (%)	> 10 < 25	≥ 25
Massa del campione prelevato (g)	2	1
Massa dell'elemento nel campione prelevato (mg)	> 200 < 500	≥ 250
Volume dell'estratto V (ml)	500	500
Concentrazione dell'elemento nell'estratto (mg/l)	> 400 < 1 000	≥ 500

Trasferire i campioni prelevati in un becher da 250 ml.

7.2. *Solubilizzazione*

All'occorrenza umettare il campione prelevato con un po' d'acqua, indi aggiungere, con prudenza ed a piccole frazioni, 10 ml d'acido cloridrico diluito (4.1) per g di concime impiegato e successivamente circa 50 ml d'acqua. Coprire il becher con un vetro d'orologio ed omogeneizzare. Portare ad ebollizione su piastra riscaldante e mantenere per 30 minuti. Lasciar raffreddare agitando di quando in quando. Trasferire quantitativamente in un matraccio tarato da 250 o 500 ml (vedi tabella). Portare a volume con acqua ed omogeneizzare accuratamente. Filtrare su filtro asciutto in recipiente asciutto. Scartare le prime porzioni del filtrato. L'estratto deve risultare perfettamente limpido.

Si raccomanda di procedere senza indugio al dosaggio su aliquote del filtrato limpido. In caso contrario i recipienti vanno tappati.

Nota

Estratti sui quali si deve determinare la concentrazione del boro: portare il pH ad un valore compreso tra 4 e 6 mediante ammoniaca concentrata (4.2).

8. **Determinazione**

La determinazione di ogni microelemento va effettuato sulle parti aliquote indicate nel metodo prescritto per ciascun microelemento.

I metodi 10.5, 10.6, 10.7, 10.9 e 10.10 non possono venir utilizzati per dosare elementi presenti in forma chelata o complessata. In tali casi prima di procedere al dosaggio va utilizzato il metodo 10.3.

Nel caso di dosaggi per spettrofotometria ad assorbimento atomico (metodi 10.8 e 10.11) tale trattamento risulta generalmente superfluo.

Metodo 10.2**Estrazione dei microelementi solubili in acqua**1. **Oggetto**

Il presente documento stabilisce il metodo d'estrazione delle forme solubili in acqua dei seguenti microelementi: boro, cobalto, rame, ferro, manganese, molibdeno e zinco. L'obiettivo è procedere al minimo numero indispensabile d'estrazioni, utilizzando per quanto possibile lo stesso estratto per determinare la concentrazione totale di ciascuno dei microelementi in questione.

2. Campo d'applicazione

Il presente procedimento è applicabile ai concimi CE di cui all'Allegato I del presente regolamento contenenti uno o più dei seguenti microelementi: boro, cobalto, rame, ferro, manganese, molibdeno e zinco. Esso è applicabile ad ogni microelemento il cui titolo dichiarato è superiore al 10 %.

3. Principio

I microelementi vengono estratti per agitazione del concime in acqua alla temperatura di $20\text{ }^{\circ}\text{C} \pm 2\text{ }^{\circ}\text{C}$.

Nota

L'estrazione è empirica e può risultare più o meno completa.

4. Reattivi

4.1. Soluzione d'acido cloridrico diluito (HCl), circa 6 mol/l:

miscelare 1 volume di acido cloridrico ($d_{20} = 1,18\text{ g/ml}$) con 1 volume d'acqua.

5. Apparecchiatura

5.1. Agitatore rotativo regolato a circa 35-40 giri al minuto.

Nota

Quando si debba procedere a determinare il titolo in boro di un estratto va evitato l'impiego di vetreria in vetro al borosilicato. Per questa estrazione sono preferibili teflon o silice. La vetreria andrà risciacquata con la massima cura quando per il suo lavaggio si sia fatto uso di detergenti contenenti borati.

6. Preparazione del campione

Si veda il metodo 1.

7. Modo di operare

7.1. Prelievo del campione

Prelevare una quantità di concime compresa tra 2 e 10 g in funzione del titolo dell'elemento da dosare dichiarato per il prodotto. Rifarsi alla tabella sottostante per ottenere una soluzione finale che, dopo opportuna diluizione, ricada nell'intervallo di misura di ciascun metodo. I campioni vanno pesati con l'approssimazione di 1 mg.

Titolo dichiarato del microelemento nel concime (%)	> 10 < 25	≥ 25
Massa del campione prelevato (g)	2	1
Massa dell'elemento nel campione prelevato (mg)	> 200 < 500	≥ 250
Volume dell'estratto V (ml)	500	500
Concentrazione dell'elemento nell'estratto (mg/l)	> 400 < 1 000	≥ 500

Trasferire il campione in un matraccio per agitazione da 500 ml.

7.2. Solubilizzazione

Aggiungere circa 400 ml d'acqua.

Tappare accuratamente il matraccio. Agitare vigorosamente a mano per disperdere bene il prodotto, indi installare il recipiente sull'agitatore ed agitare per 30 minuti.

Portare a volume con acqua ed omogeneizzare accuratamente.

7.3. Preparazione della soluzione per il dosaggio

Filtrare immediatamente in un matraccio pulito ed asciutto. Tappare il matraccio. Procedere al dosaggio immediatamente dopo la filtrazione.

Nota

Se il filtrato s'intorbidisce progressivamente effettuare una seconda estrazione secondo 7.1 e 7.2 in un matraccio di volume V_e . Filtrare in un matraccio tarato di volume W preventivamente seccato nel quale siano stati versati 5 ml esattamente misurati della soluzione d'acido cloridrico (4.1). Interrompere la filtrazione al momento esatto in cui si raggiunge il segno. Omogeneizzare accuratamente.

In queste condizioni il valore di V nell'espressione dei risultati è dato da:

$$V = V_e \times W / (W - 5)$$

Le diluizioni che figurano nell'espressione dei risultati vanno rapportate a questo valore di V .

8. Determinazione

La determinazione di ogni microelemento va effettuato sulle parti aliquote indicate nel metodo prescritto per ciascun microelemento.

I metodi 10.5, 10.6, 10.7, 10.9 e 10.10 non possono venir utilizzati per dosare elementi presenti in forma chelata o complessata. In tali casi prima di procedere al dosaggio va utilizzato il metodo 10.3.

Nel caso di dosaggi per spettrofotometria ad assorbimento atomico (metodi 10.8 e 10.11) tale trattamento risulta generalmente superfluo.

Metodo 10.3**Eliminazione dei composti organici negli estratti di concime****1. Oggetto**

Il presente documento descrive un metodo per eliminare i composti organici negli estratti di concimi.

2. Campo d'applicazione

Questo metodo si applica agli estratti di concimi ottenuti con i metodi 10.1 e 10.2 per i quali l'Allegato I E del presente regolamento prescrive la dichiarazione dell'elemento totale e/o dell'elemento solubile in acqua.

Nota

La presenza di ridotte quantità di materia organica non influenza di norma la determinazione per spettrofotometria ad assorbimento atomico.

3. Principio

I composti organici contenuti in una parte aliquota dell'estratto vengono ossidati mediante perossido d'idrogeno.

4. Reattivi**4.1. Soluzione d'acido cloridrico diluito (HCl), circa 0,5 mol/l:**

miscelare 20 volume di acido cloridrico ($d_{20} = 1,18$ g/ml) con 1 volume d'acqua.

4.2. Soluzione di perossido d'idrogeno (30 % H₂O₂, $d_{20} = 1,11$ g/ml), esente da microelementi.**5. Apparecchiatura**

Piastra riscaldante elettrica a temperatura regolabile.

6. Modo di operare

Prelevare 25 ml della soluzione d'estrazione ottenuta con il metodo 10.1 o 10.2 e trasferirli in un becher da 100 ml. Se si è fatto ricorso al metodo 10.2 aggiungere 5 ml della soluzione d'acido cloridrico diluito (4.1). Aggiungere quindi 5 ml della soluzione di perossido d'idrogeno (4.2). Coprire con un vetro d'orologio. Lasciar sviluppare l'ossidazione a temperatura ambiente per circa un'ora, indi portare progressivamente all'ebollizione mantenendola per mezz'ora. Una volta raffreddata la soluzione, se necessario, aggiungere ulteriori 5 ml di perossido d'idrogeno, indi eliminare per ebollizione il perossido d'idrogeno in eccesso. Lasciar raffreddare e travasare quantitativamente in un matraccio tarato da 50 ml. Portare a volume con acqua. All'occorrenza filtrare.

Di questa diluizione andrà tenuto conto per il prelievo delle aliquote e per il calcolo del titolo percentuale di microelementi nel prodotto.

Metodo 10.4

Determinazione dei microelementi negli estratti di concimi per spettrofotometria ad assorbimento atomico (procedimento generale)

1. Oggetto

Il presente documento stabilisce un procedimento generale per determinare per spettrofotometria ad assorbimento atomico il titolo di ferro e zinco in estratti di concimi.

2. Campo d'applicazione

Il presente procedimento si applica all'analisi di estratti di concimi ottenuti con i metodi 10.1 e 10.2 per i quali l'Allegato I E del presente regolamento prescrive la dichiarazione del ferro o dello zinco totali e/o del ferro o dello zinco solubili in acqua.

Gli adattamenti di questo procedimento ai diversi microelementi sono precisati nei metodi specifici descritti per ogni elemento.

Nota

La presenza di ridotte quantità di materia organica non influenza di norma la determinazione per spettrofotometria ad assorbimento atomico.

3. Principio

Dopo aver eventualmente subito un trattamento volto a ridurre od eliminare le specie chimiche interferenti, l'estratto viene diluito in modo che la sua concentrazione ricada nell'intervallo ottimale di risposta dello spettrofotometro alla lunghezza d'onda più adatta al micronutriente da dosare.

4. Reattivi

4.1. Soluzione d'acido cloridrico diluito (HCl), circa 6 mol/l:

mescolare 1 volume d'acido cloridrico ($d_{20} = 1,18$ g/ml) con un volume d'acqua.

4.2. Soluzione d'acido cloridrico diluito (HCl), circa 0,5 mol/l:

mescolare 1 volume d'acido cloridrico ($d_{20} = 1,18$ g/ml) con 20 volumi d'acqua.

4.3. Soluzioni di sale di lantanio (10 g di La per litro):

Questo reagente viene utilizzato per dosare ferro e zinco. Per prepararlo si può ricorrere a:

a) ossido di lantanio disciolto in acido cloridrico (4.1): in un matraccio tarato da un litro trasferire 11,73 g d'ossido di lantanio (La_2O_3) in 150 ml d'acqua ed aggiungere 120 ml d'acido cloridrico 6 mol/l (4.1). Lasciar sciogliere, indi portare al volume di un litro con acqua ed omogeneizzare accuratamente. Questa soluzione è circa 0,5 mol/l in acido cloridrico; ovvero

b) soluzioni di cloruro di lantanio, solfato di lantanio o nitrato di lantanio: in un matraccio tarato da un litro sciogliere 26,7 g di cloruro di lantanio eptaidrato ($\text{LaCl}_3 \cdot 7\text{H}_2\text{O}$) o 31,2 g di nitrato di lantanio esaidrato [$\text{La}(\text{NO}_3)_3 \cdot 6\text{H}_2\text{O}$] o 26,2 g di solfato di lantanio nonaidrato [$\text{La}_2(\text{SO}_4)_3 \cdot 9\text{H}_2\text{O}$] in 150 ml d'acqua, indi aggiungere 85 ml d'acido cloridrico 6 mol/l (4.1). Lasciar sciogliere quindi portare al volume di un litro con acqua. Omogeneizzare accuratamente. Questa soluzione è circa 0,5 mol/l in acido cloridrico.

4.4. Soluzioni di riferimento

Per la loro preparazione far riferimento ai metodi di determinazione specifici per ciascun microelemento.

5. **Apparecchiatura**

Spettrofotometro ad assorbimento atomico munito delle sorgenti che emettono le lunghezze d'onda caratteristiche dei microelementi da dosare.

Nell'impiego dell'apparecchio il chimico dovrà attenersi alle istruzioni del fabbricante; egli dovrà inoltre aver dimestichezza con il suo uso. L'apparecchio dovrà consentire di effettuare una correzione del fondo, cui ricorrere quando ciò risulti necessario (ad es. per lo Zn). I gas utilizzati sono aria ed acetilene.

6. **Preparazione della soluzione da sottoporre ad analisi**

6.1. *Solubilizzazione dei microelementi da dosare.*

Si vedano i metodi 10.1 e/o 10.2 nonché all'occorrenza 10.3.

6.2. *Preparazione della soluzione del campione*

Diluire una parte aliquota dell'estratto ottenuto con i metodi 10.1, 10.2 o 10.3 con acqua e/o acido cloridrico (4.1) o (4.2) così da ottenere nella soluzione finale una concentrazione dell'elemento da dosare appropriata per la scala di taratura utilizzata (7.2) ed una concentrazione d'acido cloridrico pari ad almeno 0,5 mol/l, ma non superiore a 2,5 mol/l. Questa operazione può richiedere una o più diluizioni successive.

Per ottenere la soluzione finale versare una parte aliquota dell'estratto diluito in un matraccio tarato da 100 ml. Sia (a) il volume in ml di tale parte aliquota. Aggiungere 10 ml della soluzione di sale di lantanio (4.3). Portare a volume con la soluzione d'acido cloridrico 0,5 mol/l (4.2) ed omogeneizzare accuratamente. Sia D il fattore di diluizione.

7. **Modo di operare**

7.1. *Preparazione della prova in bianco*

Preparare una soluzione in bianco ripetendo l'intero procedimento a partire dall'estrazione, omettendo unicamente il prelievo del campione di concime.

7.2. *Preparazione delle soluzioni di taratura*

A partire dalla soluzione standard, preparata secondo il metodo descritto per ciascun micronutriente, preparare in matracci tarati da 100 ml una serie di almeno cinque soluzioni di taratura di concentrazione crescente corrispondenti all'intervallo ottimale di misura dello spettrofotometro. All'occorrenza regolare la concentrazione d'acido cloridrico così da renderla quanto più vicina possibile a quella della soluzione campione diluita (6.2). Per dosare ferro o zinco aggiungere 10 ml della stessa soluzione di sale di lantanio (4.3) utilizzata al punto 6.2. Portare a volume con la soluzione d'acido cloridrico 0,5 mol/l (4.2) ed omogeneizzare accuratamente.

7.3. *Determinazione*

Tarare lo spettrofotometro (5) per le misure e regolare alla lunghezza d'onda precisata nel metodo relativo al microelemento in questione.

Analizzare nell'ordine, in tre riprese, le soluzioni di taratura (7.2), la soluzione da titolare (6.2) e la soluzione del bianco (7.1), annotando ogni risultato ed avendo cura di risciacquare a fondo lo strumento con acqua distillata fra una lettura e l'altra.

Tracciare la curva di taratura riportando in ordinata il valore medio dei risultati forniti dallo spettrofotometro per ciascuna delle soluzioni di taratura (7.2) ed in ascissa le corrispondenti concentrazioni dell'elemento, espresse in µg/ml.

In base a questa curva determinare le concentrazioni del microelemento dosato nella soluzione campione x_s (6.2) e nella soluzione del bianco x_b (7.1), espresse in µg per ml.

8. **Espressione dei risultati**

La percentuale del microelemento (E) nel concime è data da:

$$E (\%) = [(x_s - x_b) \times V \times D] / (M \times 10^4)$$

ovvero, se si è fatto uso del metodo 10.3:

$$E (\%) = [(x_s - x_b) \times V \times 2D] / (M \times 10^4)$$

dove

E è la quantità del microelemento dosato, espressa in percentuale del concime;

x_s è la concentrazione della soluzione campione (6.2) in $\mu\text{g/ml}$;

x_b è la concentrazione della soluzione della prova in bianco (7.1), in $\mu\text{g/ml}$;

V è il volume in ml dell'estratto ottenuto con il metodo 10.1 o 10.2;

D è il fattore corrispondente alla diluizione effettuata al punto 6.2;

M è la massa in g del campione prelevato secondo il metodo 10.1 o 10.2.

Calcolo del fattore di diluizione D:

se (a1), (a2), (a3),..., (ai) e (a) sono le aliquote e (v1), (v2), (v3),..., (vi) e (100) i volumi in ml corrispondenti alle loro rispettive diluizioni, il fattore di diluizione D è dato da:

$$D = (v1/a1) \times (v2/a2) \times (v3/a3) \times \dots \times (vi/ai) \times (100/a)$$

Metodo 10.5

Determinazione del boro negli estratti di concime: metodo per titolazione acidimetrica

1. Oggetto

Il presente documento descrive un metodo per dosare il boro in estratti di concime.

2. Campo d'applicazione

Il presente procedimento si applica all'analisi di campioni di concimi estratti con i metodi 10.1 e 10.2 per i quali l'Allegato I E del presente regolamento prescrive la dichiarazione del boro totale e/o del boro solubile in acqua.

3. Principio

L'ione borato forma con il mannitolo un complesso mannitoborico secondo la reazione:



La funzione acida del complesso viene titolata mediante una soluzione d'idrossido di sodio fino a pH 6,3.

4. Reattivi

4.1. Soluzione d'indicatore «rosso metile»:

in un matraccio tarato da 100 ml sciogliere 0,1 g di rosso metile ($\text{C}_{15}\text{H}_{15}\text{N}_3\text{O}_2$) in 50 ml di alcol etilico a 95°. Portare al volume di 100 ml con acqua. Omogeneizzare accuratamente.

4.2. Soluzione d'acido cloridrico circa 0,5 mol/l:

miscelare 1 volume d'acido cloridrico (HCl, $d_{20} = 1,18 \text{ g/ml}$) con 20 volumi d'acqua.

4.3. Soluzione d'idrossido di sodio, circa 0,5 mol/l:

Deve risultare esente da anidride carbonica. In un matraccio tarato da un litro contenente circa 800 ml d'acqua preventivamente bollita sciogliere 20 g d'idrossido di sodio (NaOH) in pastiglie. Una volta raffreddata portare la soluzione al volume di 1 000 ml con acqua preventivamente bollita ed omogeneizzare accuratamente.

4.4. Soluzione titolata d'idrossido di sodio, circa 0,025 mol/l

Deve risultare esente da anidride carbonica. Diluire 20 volte la soluzione d'idrossido di sodio 0,5 mol/l (4.3) con acqua preventivamente bollita ed omogeneizzare accuratamente. Determinare il valore della soluzione espresso in boro (B) (si veda il punto 9).

4.5. Soluzione di riferimento di boro (100 $\mu\text{g/ml}$ B):

in un matraccio tarato da 1 000 ml sciogliere in acqua 0,5719 g d'acido borico (H_3BO_3), pesato con l'approssimazione di 0,1 mg. Portare a volume con acqua ed omogeneizzare accuratamente. Trasferire in un recipiente di plastica e conservare in frigorifero.

4.6. D-mannitolo ($C_6H_{14}O_6$) in polvere

4.7. Cloruro di sodio (NaCl)

5. **Apparecchiatura**

5.1. pH-metro con elettrodo di vetro

5.2. Agitatore magnetico

5.3. Becher da 400 ml con barretta teflonata

6. **Preparazione della soluzione da sottoporre ad analisi**

6.1. *Preparazione della soluzione di boro*

Si vedano i metodi 10.1 e 10.2 nonché, all'occorrenza, 10.3.

7. **Modo di operare**

7.1. *Titolazione del campione*

In un becher da 400 ml (5.3) trasferire un'aliquota (a) della soluzione d'estrazione (6.1) contenente da 2 a 4 mg di B. Aggiungere 150 ml d'acqua.

Aggiungere qualche goccia della soluzione d'indicatore «rosso metile» (4.1).

Se per l'estrazione si è utilizzato il metodo 10.2, acidificare aggiungendo goccia a goccia acido cloridrico 0,5 mol/l (4.2) fino al viraggio della soluzione d'indicatore, quindi aggiungere altri 0,5 ml d'acido cloridrico 0,5 mol/l (4.2).

Dopo aver aggiunto 3 g di cloruro di sodio (4.7) portare ad ebollizione per eliminare l'anidride carbonica. Lasciar raffreddare. Porre il becher sull'agitatore magnetico (5.2) ed inserirvi gli elettrodi del pH-metro preventivamente tarato (5.1).

Regolare il pH esattamente a 6,3, inizialmente con la soluzione d'idrossido di sodio 0,5 mol/l (4.3) e successivamente con la soluzione 0,025 mol/l (4.4).

Aggiungere 20 g di D-mannitolo (4.6), sciogliere completamente ed omogeneizzare accuratamente. Titolare con la soluzione d'idrossido di sodio 0,025 mol/l (4.4) fino a pH 6,3 (stabilità per almeno 1 minuto). Sia x_1 il volume occorrente.

8. **Prova in bianco**

Effettuare una prova in bianco nelle medesime condizioni a partire dalla solubilizzazione, omettendo unicamente il concime. Sia x_0 il volume occorrente.

9. **Valore in boro (B) della soluzione d'idrossido di sodio (4.4)**

Servendosi di una pipetta di precisione prelevare 20 ml (2,0 mg B) della soluzione di riferimento (4.5), trasferirli in un becher da 400 ml ed aggiungere qualche goccia della soluzione d'indicatore «rosso metile» (4.1). Aggiungere 3 g di cloruro di sodio (4.7) e la soluzione d'acido cloridrico (4.2) fino al viraggio dell'indicatore (4.1).

Portare al volume di circa 150 ml e portare lentamente all'ebollizione per eliminare l'anidride carbonica. Lasciar raffreddare. Porre il becher sull'agitatore magnetico (5.2) ed inserirvi gli elettrodi del pH-metro preventivamente tarato (5.1). Regolare il pH esattamente a 6,3, inizialmente con la soluzione d'idrossido di sodio 0,5 mol/l (4.3) e successivamente con la soluzione 0,025 mol/l (4.4).

Aggiungere 20 g di D-mannitolo (4.6), sciogliere completamente ed omogeneizzare accuratamente. Titolare con la soluzione d'idrossido di sodio 0,025 mol/l (4.4) fino a pH 6,3 (stabilità per almeno 1 minuto). Sia V_1 il volume occorrente.

Effettuare una prova in bianco con le medesime modalità, sostituendo la soluzione di riferimento con 20 ml d'acqua. Sia V_0 il volume occorrente.

L'equivalenza in boro (F) in mg/ml della soluzione standard di NaOH (4.4) è dato da:

$$F \text{ (en mg/ml)} = 2 / (V_1 - V_0)$$

1 ml di soluzione d'idrossido di sodio esattamente 0,025 mol/l corrisponde a 0,27025 mg di boro.

10. Espressione dei risultati

La percentuale di boro nel concime è data da:

$$B (\%) = \frac{(X_1 - X_0) \times F \times V}{10 \times a \times M}$$

dove:

B (%) è la percentuale di boro nel concime;

X₁ è il volume in ml della soluzione d'idrossido di sodio 0,025 mol/l (4.4);

X₀ è il volume in ml della soluzione d'idrossido di sodio 0,025 mol/l (4.4);

F è il valore in boro (B) in mg/ml della soluzione d'idrossido di sodio 0,025 mol/l (4.4);

V è il volume in ml dell'estratto ottenuto secondo il metodo 10.1 o 10.2;

a è il volume in ml dell'aliquota (7.1) prelevata dall'estratto (6.1);

M è la massa in g del campione prelevato secondo i metodi 10.1 o 10.2.

Metodo 10.6**Determinazione del cobalto negli estratti di concime metodo gravimetrico con 1-nitroso-2-naftolo****1. Oggetto**

Il presente documento descrive un metodo per dosare il cobalto in estratti di concime.

2. Campo d'applicazione

Il presente procedimento si applica all'analisi di campioni di concimi estratti con i metodi 10.1 e 10.2 per i quali l'Allegato I E del presente regolamento prescrive la dichiarazione del titolo di cobalto.

3. Principio

Il cobalto III produce con il 1-nitroso-2-naftolo un precipitato rosso: $\text{Co}(\text{C}_{10}\text{H}_6\text{ONO})_3 \cdot 2\text{H}_2\text{O}$. Dopo che l'estratto è stato opportunamente trattato per portare il cobalto in esso presente allo stato di cobalto III, il cobalto viene precipitato in mezzo acetico mediante una soluzione di 1-nitroso-2-naftolo. Dopo filtrazione il precipitato vien lavato ed essiccato a massa, indi pesato in quanto $\text{Co}(\text{C}_{10}\text{H}_6\text{ONO})_3 \cdot 2\text{H}_2\text{O}$.

4. Reattivi

4.1. Soluzione di perossido d'idrogeno (H_2O_2 , $d_{20} = 1,11$ g/ml), 30 %.

4.2. *Soluzione d'idrossido di sodio, circa 2 mol/l:*

sciogliere 8 g d'idrossido di sodio in pastiglie in 100 ml d'acqua.

4.3. *Soluzione d'acido cloridrico diluito, circa 6 mol/l:*

miscelare un volume d'acido cloridrico ($d_{20} = 1,18$ g/ml) con 1 volume d'acqua.

4.4. Acido acetico (99,7 % $\text{CH}_3\text{CO}_2\text{H}$) ($d_{20} = 1,05$ g/ml).

4.5. *Soluzione d'acido acetico (1: 2), circa 6 mol/l*

miscelare un volume d'acido acetico (4.4) con 2 volumi d'acqua.

4.6. Soluzione di 1-nitroso-2-naftolo in 100 ml d'acido acetico (4.4): aggiungere 100 ml d'acqua tiepida. Omogeneizzare accuratamente e filtrare immediatamente. La soluzione ottenuta va utilizzata subito.

5. Apparecchiatura

- 5.1. Crogiolo filtrante P 16/ISO 4793, setto poroso 4, capacità 30 o 50 ml.
- 5.2. Stufa per essiccazione regolata a 130 (± 2) °C.

6. Preparazione della soluzione da sottoporre ad analisi**6.1. Solubilizzazione del cobalto**

Si vedano i metodi 10.1 o 10.2.

6.2. Preparazione della soluzione da analizzare

Trasferire in un becher da 400 ml un'aliquota dell'estratto contenente non più di 20 mg di Co. Se per l'estrazione si è utilizzato il metodo 10.2 acidificare con cinque gocce d'acido cloridrico (4.3). Aggiungere circa 10 ml della soluzione di perossido d'idrogeno (4.1). Lasciare agire l'agente ossidante a freddo per 15 minuti, indi portare al volume di circa 100 ml con acqua. Coprire il becher con un vetro d'orologio. Portare la soluzione ad ebollizione e lasciar bollire per circa 10 minuti. Raffreddare. Rendere alcalino l'ambiente aggiungendo goccia a goccia la soluzione d'idrossido di sodio (4.2) fino a quando comincia a precipitare idrossido di cobalto nero.

7. Modo di operare

Aggiungere 10 ml d'acido acetico (4.4) e portare la soluzione al volume di circa 200 ml con acqua. Riscaldare fino al punto d'ebollizione. Servendosi di una buretta aggiungere goccia a goccia 20 ml della soluzione di 1-nitroso-2-naftolo (4.6), continuando ad agitare. Completare l'operazione agitando vigorosamente per fare coagulare il precipitato.

Filtrare su crogiolo filtrante (5.1) precedentemente tarato, facendo attenzione a non provocarne l'ostruzione. Tenendo presente questo aspetto accertarsi che la soluzione rimanga sopra il precipitato per tutto il tempo necessario alla filtrazione.

Lavare il becher con acido acetico diluito (4.5) per estrarre integralmente il precipitato, indi lavare il precipitato sul filtro con acido acetico diluito (4.5) e successivamente tre volte con acqua calda.

Essiccare nella stufa (5.2) alla temperatura di 130 ± 2 °C fino a massa costante.

8. Espressione dei risultati

1 mg di precipitato di Co $(C_{10}H_6ONO)_3 \cdot 2H_2O$ corrisponde a 0,096381 mg di Co.

Il titolo di cobalto (Co) nel concime è dato da:

$$\text{Co (\%)} = X \times 0,0096381 \times \frac{V \times D}{a \times M}$$

dove:

X è la massa del precipitato in mg;

V è il volume in ml dell'estratto ottenuto secondo il metodo 10.1 o 10.2;

a è il volume in ml dell'aliquota prelevata nell'ultima diluizione;

D è il fattore di diluizione dell'aliquota;

M è la massa in g del campione prelevato.

Metodo 10.7**Determinazione del rame negli estratti di concime metodo titrimetrico****1. Oggetto**

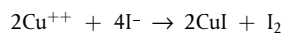
Il presente documento descrive un metodo per dosare il rame in estratti di concime.

2. Campo d'applicazione

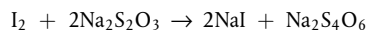
Il presente procedimento si applica all'analisi di campioni di concimi estratti con i metodi 10.1 o 10.2 per i quali l'Allegato I E del presente regolamento prescrive la dichiarazione del titolo di rame.

3. Principio

Gli ioni rameici vengono ridotti in ambiente acido mediante ioduro di potassio:



Lo iodio così liberato viene titolato con una soluzione di tiosolfato di sodio di titolo noto in presenza di amido in funzione d'indicatore secondo l'equazione:



4. Reattivi

4.1. Acido nitrico (HNO_3 , $d_{20} = 1,40$ g/ml)

4.2. Urea $[(\text{NH}_2)_2\text{C} = \text{O}]$

4.3. Soluzione di bifluoruro d'ammonio (NH_4HF_2) al 10 % p/v

Conservare la soluzione in un recipiente di plastica.

4.4. Soluzione d'idrossido d'ammonio (1 + 1):

Miscelare 1 volume d'ammoniaca (NH_4OH , $d_{20} = 0,9$ g/ml) con 1 volume d'acqua.

4.5. Soluzione standard di tiosolfato di sodio:

in un matraccio tarato da un litro sciogliere 7,812 g di tiosolfato di sodio pentaidrato ($\text{Na}_2\text{S}_2\text{O}_3 \cdot 5\text{H}_2\text{O}$) con acqua. Questa soluzione va tarata in modo da avere 1 ml = 2 mg Cu. A fini di stabilizzazione aggiungere alcune gocce di cloroformio. La soluzione va conservata in un recipiente di vetro al riparo dalla luce diretta.

4.6. Ioduro di potassio (KI)

4.7. Soluzione di tiocianato di potassio (KSCN) (25 % p/v)

Conservare la soluzione in un recipiente di plastica.

4.8. Soluzione d'amido (allo 0,5 % circa):

trasferire 2,5 g d'amido in un becher da 600 ml. Aggiungere circa 500 ml d'acqua. Far bollire sotto agitazione. Raffreddare a temperatura ambiente. La soluzione si conserva solo per breve tempo. Il suo tempo di conservazione può venir prolungato dall'aggiunta di circa 10 mg d'ioduro di mercurio.

5. Preparazione della soluzione da sottoporre ad analisi

Solubilizzazione del rame

Si vedano i metodi 10.1 e 10.2.

6. Modo di operare

6.1. Preparazione della soluzione da titolare

Trasferire in una beuta da 500 ml una parte aliquota della soluzione d'estrazione contenente almeno 20-40 mg Cu.

Allontanare l'eccesso d'ossigeno eventualmente presente mediante una breve ebollizione. Portare al volume di circa 100 ml con acqua. Aggiungere 5 ml d'acido nitrico (4.1), portare all'ebollizione e far bollire per circa mezzo minuto.

Rimuovere la beuta dall'apparecchio per riscaldamento, aggiungere circa 3 g d'urea (4.2), riportare ad ebollizione e lasciar bollire per circa mezzo minuto.

Rimuovere dal riscaldamento ed aggiungere 200 ml d'acqua fredda. All'occorrenza raffreddare il contenuto della beuta a temperatura ambiente.

Aggiungere poco a poco la soluzione d'idrossido d'ammonio (4.4) fino a quando la soluzione vira la blu, indi aggiungere 1 ml in eccesso.

Aggiungere 50 ml di soluzione di bifluoruro d'ammonio (4.3) ed omogeneizzare.

Aggiungere 10 g d'ioduro di potassio (4.6) e portarli in soluzione.

6.2. *Titolazione della soluzione*

Trasferire la beuta su un agitatore magnetico. Introdurre la barretta nella beuta e regolare l'agitatore alla velocità desiderata.

Servendosi di una buretta aggiungere la soluzione titolata di tiosolfato di sodio (4.5) fino a quando diminuisce l'intensità della colorazione bruna dovuta allo iodio liberato dalla soluzione.

Introdurre 10 ml della soluzione d'amido (4.8).

Continuare a titolare mediante la soluzione di tiosolfato di sodio (4.5) fino a quando il colore porpora è praticamente scomparso.

Aggiungere 20 ml della soluzione di tiocianato di potassio (4.7) e continuare la titolazione fino alla completa scomparsa del colore blu-violetto.

Annotare il volume di soluzione di tiosolfato impiegata.

7. **Espressione dei risultati**

1 ml di soluzione titolata di tiosolfato di sodio (4.5) corrisponde a 2 mg di Cu.

La percentuale di rame nel concime è data da:

$$\text{Cu (\%)} = X \frac{V}{a \times M \times 5}$$

dove:

X è il volume in ml della soluzione di tiosolfato di sodio impiegata;

V è il volume in ml dell'estratto ottenuto secondo i metodi 10.1 e 10.2;

a è il volume in ml dell'aliquota;

M è la massa in g del campione prelevato secondo i metodi 10.1 e 10.2.

Metodo 10.8

Determinazione del ferro negli estratti di concime metodo per spettrofotometria ad assorbimento atomico

1. **Oggetto**

Il presente documento descrive un metodo per dosare il ferro in estratti di concime.

2. **Campo d'applicazione**

Il presente procedimento si applica all'analisi di campioni di concimi estratti con i metodi 10.1 e 10.2 per i quali l'Allegato I E del presente regolamento prescrive la dichiarazione del ferro totale e/o del ferro solubile in acqua.

3. **Principio**

Dopo adatto trattamento e diluizione degli estratti il ferro viene dosato per spettrofotometria ad assorbimento atomico.

4. **Reattivi**

4.1. *Soluzione d'acido cloridrico circa 6 mol/l:*

Si veda il metodo 10.4, punto (4.1).

4.2. *Soluzione d'acido cloridrico circa 0,5 mol/l:*

si veda il metodo 10.4, punto (4.2).

- 4.3. Soluzione di perossido d'idrogeno (30 % H₂O₂, d₂₀ = 1,11 g/ml), esente da microelementi.
- 4.4. *Soluzioni di sale di lantanio (10 g di La per litro):*
Si veda il metodo 10.4, punto (4.3).
- 4.5. *Soluzioni di riferimento di ferro*
- 4.5.1. Soluzione madre di ferro 1 000 µg/ml
in un becher da 500 ml sciogliere 1 g di filo di ferro puro, pesato con l'approssimazione di 0,1 mg, in 200 ml di acido cloridrico 6 mol/l (4.1) e 15 ml di soluzione di perossido d'idrogeno (4.3). Scaldare su piastra riscaldante fino a dissoluzione completa. Lasciar raffreddare e travasare quantitativamente in un matraccio tarato da 1 000 ml. Portare a volume con acqua ed omogeneizzare accuratamente.
- 4.5.2. Soluzione di lavoro di ferro 100 µg/ml
trasferire 20 ml della soluzione madre (4.5.1) in un matraccio tarato da 200 ml. Portare a volume con la soluzione d'acido cloridrico 0,5 mol/l (4.2) ed omogeneizzare accuratamente.
5. **Apparecchiatura**
Spettrofotometro ad assorbimento atomico. Si veda il metodo 10.4, punto (5). L'apparecchio dev'esser dotato di una sorgente che emette le righe caratteristiche del ferro (248,3 nm).
6. **Preparazione della soluzione da sottoporre ad analisi**
- 6.1. *Solubilizzazione del ferro*
Si vedano i metodi 10.1 e/o 10.2 nonché all'occorrenza 10.3.
- 6.2. *Preparazione della soluzione campione*
Si veda il metodo 10.4, punto (6.2). La soluzione campione deve contenere il 10 % (v/v) di una soluzione di sale di lantanio.
7. **Modo di operare**
- 7.1. *Preparazione della soluzione per la prova in bianco*
Si veda il metodo 10.4, punto (7.1). La soluzione del bianco deve contenere il 10 % (v/v) della soluzione di sale di lantanio utilizzata al punto 6.2.
- 7.2. *Preparazione delle soluzioni di taratura*
Si veda il metodo 10.4, punto (7.2).

Per un intervallo ottimale di dosaggio compreso tra 0 e 10 µg/ml di ferro trasferire in una serie di matracci tarati da 100 ml rispettivamente 0, 2, 4, 6, 8 e 10 ml della soluzione di lavoro (4.5.2). All'occorrenza correggere la concentrazione d'acido cloridrico in modo che sia quanto più prossima possibile a quella della soluzione campione. Aggiungere in ciascun matraccio 10 ml della soluzione di sale di lantanio utilizzata al punto 6.2. Portare al volume di 100 ml con la soluzione d'acido cloridrico 0,5 mol/l (4.2) ed omogeneizzare accuratamente. Queste soluzioni contengono rispettivamente 0, 2, 4, 6, 8 e 10 µg/ml di ferro.
- 7.3. *Determinazione*
Si veda il metodo 10.4, punto (7.3). Tarare lo spettrofotometro (5) per misure alla lunghezza d'onda di 248,3 nm.
8. **Espressione dei risultati**
Si veda il metodo 10.4, punto (8).

La percentuale di ferro nel concime è data da:

$$\text{Fe (\%)} = [(x_s - x_b) \times V \times D] / (M \times 10^4)$$

ovvero, se si è fatto uso del metodo 10.3:

$$\text{Fe (\%)} = [(x_s - x_b) \times V \times 2D] / (M \times 10^4)$$

dove

Fe è la quantità di ferro espressa in percentuale del concime;

xs è la concentrazione della soluzione campione (6.2) in µg/ml;

xb è la concentrazione della soluzione per la prova in bianco (7.1) in µg/ml;

V è il volume in ml dell'estratto ottenuto secondo il metodo 10.1 o 10.2;

D è il fattore corrispondente alla diluizione effettuata al punto 6.2;

M è la massa in g del campione prelevato secondo i metodi 10.1 o 10.2.

Calcolo del fattore di diluizione D: se (a1), (a2), (a3),..., (ai) e (a) sono le aliquote e (v1), (v2), (v3),..., (vi) e (100) i volumi in ml corrispondenti alle loro rispettive diluizioni, il fattore di diluizione D è dato da:

$$D = (v1/a1) \times (v2/a2) \times (v3/a3) \times \dots \times (vi/ai) \times (100/a)$$

Metodo 10.9

Determinazione del manganese negli estratti di concime metodo per titolazione

1. Oggetto

Il presente documento descrive un metodo per dosare il manganese in estratti di concime.

2. Campo d'applicazione

Il presente procedimento si applica all'analisi di campioni di concimi estratti con i metodi 10.1 e 10.2 per i quali l'Allegato I E del presente regolamento prescrive la dichiarazione del titolo di manganese.

3. Principio

Gli ioni cloruro eventualmente presenti nell'estratto vengono allontanati per ebollizione dell'estratto stesso con acido solforico. Il manganese viene ossidato mediante bismutato di sodio in ambiente di acido nitrico. Il permanganato così formatosi viene ridotto mediante un eccesso di solfato ferroso. Tale eccesso viene titolato con una soluzione di permanganato di potassio.

4. Reattivi

4.1. Acido solforico concentrato (H_2SO_4 , $d_{20} = 1,84$ g/ml)

4.2. *Acido solforico circa 9 mol/l:*

miscelare con cautela 1 volume d'acido solforico concentrato (4.1) con 1 volume d'acqua.

4.3. *Acido nitrico 6 mol/l:*

miscelare 3 volumi d'acido nitrico (HNO_3 , $d_{20} = 1,40$ g/ml) con 4 volumi d'acqua.

4.4. *Acido nitrico 0,3 mol/l:*

miscelare 1 volume d'acido nitrico 6 mol/l con 19 volumi d'acqua.

4.5. Bismutato di sodio ($NaBiO_3$) (85 %).

4.6. Farina fossile (Kieselguhr)

4.7. Acido ortofosforico, 15 mol/l (H_3PO_4 , $d_{20} = 1,71$ g/ml)

4.8. *Soluzione di solfato ferroso 0,15 mol/l:*

sciogliere 41,6 g di solfato ferroso eptaidrato ($FeSO_4 \cdot 7H_2O$) in un matraccio tarato da un litro.

Aggiungere 25 ml d'acido solforico concentrato (4.1) e 25 ml d'acido fosforico (4.7). Portare al volume di 1 000 ml. Omogeneizzare.

4.9. *Soluzione di permanganato di potassio 0,020 mol/l:*
pesare 3,160 g di permanganato di potassio (KMnO_4) con l'approssimazione di 0,1 mg. Scioglierli in acqua e portare al volume di 1 000 ml con acqua.

4.10. *Soluzione di nitrato d'argento 0,1 mol/l:*
sciogliere 1,7 g di nitrato d'argento (AgNO_3) in acqua e portare al volume di 100 ml con acqua.

5. **Apparecchiatura**

5.1. Crogiolo filtrante P16/ISO 4 793, setto poroso 4, capacità 50 ml, montato su una beuta da filtrazione da 500 ml.

5.2. Agitatore magnetico

6. **Preparazione della soluzione da sottoporre ad analisi**

6.1. *Solubilizzazione del manganese*

Si vedano i metodi 10.1 e 10.2. Qualora non si sappia se siano presenti ioni cloruro procedere ad una prova sulla soluzione mediante una goccia della soluzione di nitrato d'argento (4.10).

6.2. In assenza di ioni cloruro, trasferire un'aliquota dell'estratto contenente da 10 a 20 mg di manganese in un becher di forma allungata da 400 ml. Portare ad un volume di circa 25 ml mediante evaporazione o mediante aggiunta d'acqua. Aggiungere 2 ml d'acido solforico concentrato (4.1).

6.3. *In presenza di ioni cloruro risulta necessario eliminarli nel modo seguente:*

trasferire un'aliquota dell'estratto contenente da 10 a 20 mg di manganese in un becher di forma allungata da 400 ml. Aggiungere 5 ml d'acido solforico 9 mol/l (4.2). Sotto cappa, portare all'ebollizione su piastra riscaldante e mantenere l'ebollizione fino a quando si sviluppano abbondanti fumi bianchi. Proseguire fino ad una riduzione del volume a circa 2 ml (sottile strato di liquido sciropposo sul fondo del becher). Lasciar raffreddare a temperatura ambiente.

Aggiungere con cautela 25 ml d'acqua e procedere ancora una volta alla prova dell'assenza di cloruri con una goccia della soluzione di nitrato d'argento (4.10). Se rimangono ancora cloruri ripetere l'operazione dopo aver aggiunto 5 ml d'acido solforico 9 mol/l (4.2).

7. **Modo di operare**

Nel becher da 400 ml contenente la soluzione da titolare aggiungere 25 ml d'acido nitrico 6 mol/l (4.3) e 2,5 g di bismutato di sodio (4.5). Agitare vigorosamente per tre minuti sull'agitatore magnetico (5.2).

Aggiungere 50 ml d'acido nitrico 0,3 mol/l (4.4) ed agitare nuovamente. Filtrare sotto vuoto su un crogiolo (5.1) il cui fondo è stato ricoperto di farina fossile (4.6). Lavare più volte il crogiolo con l'acido nitrico 0,3 mol/l (4.4) fino all'ottenimento di un filtrato incolore.

Trasferire il filtrato e la soluzione di lavaggio in un becher da 500 ml. Mescolare ed aggiungere 25 ml di soluzione di ferroso solfato 0,15 mol/l (4.8). Se il filtrato si colora in giallo dopo l'aggiunta del solfato ferroso aggiungere 3 ml d'acido ortofosforico 15 mol/l (4.7).

Servendosi di una buretta titolare l'eccesso di solfato ferroso mediante la soluzione di permanganato di potassio 0,02 mol/l (4.9) fino all'ottenimento di un colore rosa che risulti stabile per un minuto. Effettuare una prova in bianco nelle medesime condizioni, omettendo unicamente la soluzione da analizzare.

Nota

La soluzione ossidata non deve entrare in contatto con gomma.

8. **Espressione dei risultati**

1 ml di soluzione di permanganato di potassio 0,02 mol/l corrisponde a 1,099 mg di manganese (Mn).

La percentuale di manganese nel concime è data da:

$$\text{Mn (\%)} = (x_b - x_s) \times 0,1099 \times \frac{V}{a \times M}$$

dove

x_b è il volume in ml del permanganato utilizzato per la prova in bianco;

x_s è il volume in ml del permanganato utilizzato per il dosaggio;

V è il volume in ml dell'estratto ottenuto secondo i metodi 10.1 e 10.2;

a è il volume in ml dell'aliquota parte prelevata dall'estratto;

M è la massa in g del campione prelevato.

Metodo 10.10

Determinazione del molibdeno negli estratti di concime metodo gravimetrico con 8-idrossichinolina

1. Oggetto

Il presente documento descrive un metodo per dosare il molibdeno in estratti di concime.

2. Campo d'applicazione

Il presente procedimento si applica all'analisi di campioni di concimi estratti con i metodi 10.1 e 10.2 per i quali l'Allegato I E del presente regolamento prescrive la dichiarazione del titolo di molibdeno.

3. Principio

Il molibdeno viene dosato per precipitazione sotto forma di ossinato di molibdenile in condizioni prestabilite.

4. Reattivi

4.1. Soluzione d'acido solforico, circa 1 mol/l:

in un matraccio tarato da un litro contenente 800 ml d'acqua aggiungere con cautela 55 ml d'acido solforico (H_2SO_4 , $d_{20} = 1,84$ g/ml). Omogeneizzare. Dopo raffreddamento portare al volume di un litro. Omogeneizzare.

4.2. Soluzione ammoniacale diluita (1: 3):

mescolare 1 volume d'ammoniaca concentrata (NH_4OH , $d_{20} = 0,9$ g/ml) con 3 volumi d'acqua.

4.3. Soluzione d'acido acetico diluito (1: 3):

mescolare 1 volume d'acido acetico concentrato (99,7 % CH_3COOH , $d_{20} = 1,049$ g/ml) con 3 volumi d'acqua.

4.4. Soluzione di sale disodico dell'acido etilendiamminotetraacetico (EDTA):

in un matraccio tarato da 100 ml sciogliere in acqua 5 g di Na_2EDTA . Portare alla tacca di taratura ed omogeneizzare.

4.5. Soluzione tampone:

in un matraccio tarato da 100 ml sciogliere in acqua 15 ml d'acido acetico concentrato e 30 g di acetato d'ammonio. Portare al volume di 100 ml.

4.6. Soluzione di 8-idrossichinolina (ossina):

in un matraccio tarato da 100 ml sciogliere in 5 ml d'acido acetico concentrato 3 g di 8-idrossichinolina. Aggiungere 80 ml d'acqua. Aggiungere goccia a goccia la soluzione ammoniacale (4.2) fino a quando la soluzione intorbida, quindi aggiungere acido acetico (4.3) fino a quando la soluzione torna limpida.

Portare al volume di 100 ml con acqua.

5. Apparecchiatura

5.1. Crogliolo filtrante P16/ISO 4793, setto poroso 4, capacità 30 ml.

5.2. pH-metro con elettrodo di vetro

5.3. Stufa a 130-135 °C.

6. **Preparazione della soluzione da sottoporre ad analisi**

6.1. Preparazione della soluzione di molibdeno: si vedano i metodi 10.1 e 10.2.

7. **Modo di operare**

7.1. *Preparazione della soluzione da analizzare*

Trasferire in un becher da 250 ml un'aliquota contenente da 25 a 100 mg di Mo. Portare al volume di 50 ml con acqua.

Portare questa soluzione a pH 5 aggiungendo goccia a goccia la soluzione d'acido solforico (4.1). Aggiungere 15 ml di soluzione EDTA (4.4), quindi 5 ml di soluzione tampone (4.5). Portare al volume di circa 80 ml con acqua.

7.2. *Ottenimento e lavaggio del precipitato*

Ottenimento del precipitato

Riscaldare leggermente la soluzione. Mescolando in continuazione aggiungere la soluzione d'ossina (4.6). Continuare la precipitazione fino a quando non si osserva più formazione di deposito. Aggiungere un eccesso di reagente fino a quando la soluzione supernatante assume una colorazione giallastra. Di norma dovrebbe bastare una quantità pari a 20 ml. Continuare a riscaldare leggermente il precipitato per due o tre minuti.

Filtrazione e lavaggio

Filtrare su un crogiolo filtrante (5.1). Lavare più volte con volumi da 20 ml d'acqua calda. L'acqua di lavaggio deve progressivamente diventare incolore, il che indica che non vi è più ossina.

7.3. *Determinazione del precipitato*

Essiccare il precipitato a 130-135 °C fino a massa costante (almeno un'ora).

Lasciar raffreddare in un essiccatore, quindi pesare.

8. **Espressione dei risultati**

1 mg d'ossinato di molibdenile [MoO₂ (C₉H₆ON)₂] corrisponde a 0,2305 mg di Mo.

Il titolo di molibdeno nel concime è dato da:

$$\text{Mo (\%)} = X \times 0,02305 \times \frac{V \times D}{a \times M}$$

dove

X è la massa in mg del precipitato di ossinato di molibdenile;

V è il volume in ml dell'estratto ottenuto secondo i metodi 10.1 o 10.2;

a è il volume in ml dell'aliquota prelevata nell'ultima diluizione;

D è il fattore di diluizione dell'aliquota;

M è la massa in g del campione prelevato.

Metodo 10.11

Determinazione dello zinco negli estratti di concime metodo per spettrofotometria ad assorbimento atomico

1. **Oggetto**

Il presente documento descrive un metodo per dosare lo zinco in estratti di concime.

2. Campo d'applicazione

Il presente procedimento si applica all'analisi di campioni di concimi estratti con i metodi 9.1 e 9.2 per i quali l'Allegato I E del presente regolamento prescrive la dichiarazione del titolo di zinco.

3. Principio

Dopo adatto trattamento e diluizione degli estratti lo zinco viene dosato per spettrofotometria ad assorbimento atomico.

4. Reattivi

4.1. Soluzione d'acido cloridrico circa 6 mol/l:

Si veda il metodo 10.4, punto (4.1).

4.2. Soluzione d'acido cloridrico circa 0,5 mol/l:

Si veda il metodo 10.4, punto (4.2).

4.3. Soluzioni di sale di lantanio (10 g di La per litro):

Si veda il metodo 10.4, punto (4.3).

4.4. Soluzioni di riferimento di zinco

4.4.1. Soluzione madre di zinco (1 000 µg/ml):

in un matraccio tarato da 1 000 ml sciogliere 1 g di zinco in polvere od in scaglie, pesato con l'approssimazione di 0,1 mg, in 25 ml di acido cloridrico 6 mol/l (4.1). A dissoluzione completa portare a volume con acqua ed omogeneizzare accuratamente.

4.4.2. Soluzione di lavoro di zinco (100 µg/ml):

in un matraccio tarato da 200 ml diluire 20 ml della soluzione madre (4.4.1) nella soluzione d'acido cloridrico 0,5 mol/l (4.2). Portare a volume con la medesima soluzione d'acido cloridrico 0,5 mol/l (4.2) ed omogeneizzare accuratamente.

5. Apparecchiatura

Spettrofotometro ad assorbimento atomico.

Si veda il metodo 10.4, punto (5). L'apparecchio dev'esser dotato di una sorgente che emette le righe caratteristiche del manganese (213,8 nm) e di un correttore di fondo della fiamma.

6. Preparazione della soluzione da sottoporre ad analisi

6.1. Solubilizzazione dello zinco

Si vedano i metodi 10.1 e 10.2.

6.2. Preparazione della soluzione campione

Si veda il metodo 10.4, punto (6.2). La soluzione campione deve contenere il 10 % (v/v) di una soluzione di sale di lantanio (4.3).

7. Modo di operare

7.1. Preparazione della prova in bianco

Si veda il metodo 10.4, punto (7.1). La soluzione campione deve contenere il 10 % (v/v) della soluzione di sale di lantanio utilizzata al punto 6.2.

7.2. Preparazione delle soluzioni di taratura

Si veda il metodo 10.4, punto (7.2). Per un intervallo ottimale di dosaggio compreso tra 0 e 5 µg/ml di zinco trasferire in una serie di matracci tarati da 100 ml rispettivamente 0, 0,5, 1, 2, 3, 4 e 5 ml della soluzione di lavoro (4.4.2). All'occorrenza correggere la concentrazione d'acido cloridrico in modo che sia quanto più prossima possibile a quella della soluzione campione. Aggiungere in ciascun matraccio 10 ml della soluzione di sale di lantanio utilizzata al punto 6.2. Portare al volume di 100 ml con la soluzione d'acido cloridrico 0,5 mol/l (4.2) ed omogeneizzare accuratamente.

Queste soluzioni contengono rispettivamente 0, 0,5, 1, 2, 3, 4 e 5 µg/ml di zinco.

7.3. Determinazione

Si veda il metodo 10.4, punto (7.3). Tarare lo spettrofotometro (5) per misure alla lunghezza d'onda di 213,8 nm.

8. Espressione dei risultati

Si veda il metodo 10.4, punto (8).

Il titolo di zinco nel concime è dato da:

$$\text{Zn (\%)} = [(x_s - x_b) \times V \times D] / (M \times 10^4)$$

ovvero, se si è fatto uso del metodo 10.3:

$$\text{Zn (\%)} = [(x_s - x_b) \times V \times 2D] / (M \times 10^4)$$

dove

Zn è la quantità di zinco espressa in percentuale del concime;

x_s è la concentrazione della soluzione campione in $\mu\text{g/ml}$;

x_b è la concentrazione della soluzione per la prova in bianco in $\mu\text{g/ml}$;

V è il volume in ml dell'estratto ottenuto secondo il metodo 10.1 o 10.2;

D è il fattore corrispondente alla diluizione effettuata al punto 6.2;

M è la massa in g del campione prelevato secondo i metodi 10.1 o 10.2.

Calcolo del fattore di diluizione D:

se (a1), (a2), (a3),..., (ai) e (a) sono le aliquote e (v1), (v2), (v3),..., (vi) e (100) i volumi in ml corrispondenti alle loro rispettive diluizioni, il fattore di diluizione D è dato da:

$$D = (v1/a1) \times (v2/a2) \times (v3/a3) \times \dots \times (vi/ai) \times (100/a)$$

ALLEGATO V

A. ELENCO DEI DOCUMENTI CHE I PRODUTTORI OD I LORO RAPPRESENTANTI DEVONO CONSULTARE ALL'ATTO DI REDIGERE UN FASCICOLO TECNICO PER INSERIRE UN NUOVO TIPO DI CONCIMI DA AGGIUNGERE ALL'ALLEGATO I DEL PRESENTE REGOLAMENTO

1. Guida all'elaborazione del fascicolo tecnico relativo ai concimi che potrebbero ottenere la denominazione «Concime CE» ai sensi della direttiva.

Gazzetta ufficiale delle Comunità europee C 138 del 20.5.1994, pag. 4.

2. Direttiva 91/155/CEE della Commissione, del 5 marzo 1991, che definisce e fissa, in applicazione dell'articolo 10 della direttiva 88/379/CEE del Consiglio, le modalità del sistema di informazione specifica concernente i preparati pericolosi.

Gazzetta ufficiale delle Comunità europee L 76 del 22.3.1991, pag. 35.

3. Direttiva 93/112/CE della Commissione, del 10 dicembre 1993, che modifica la direttiva 91/155/CEE che definisce e fissa, in applicazione dell'articolo 10 della direttiva 88/379/CEE, le modalità del sistema di informazione specifica concernente i preparati pericolosi.

Gazzetta ufficiale delle Comunità europee L 314 del 16.12.1993, pag. 38.

B. NORME PER L'ACCREDITAMENTO DEI LABORATORI COMPETENTI A FORNIRE I SERVIZI NECESSARI A VERIFICARE LA CONFORMITÀ DI CONCIMI CE ALLE PRESCRIZIONI DEL PRESENTE REGOLAMENTO E DEI SUOI ALLEGATI

1. Norma applicabile a livello dei laboratori:

EN ISO/IEC 17025, General requirements for the competence of testing and calibration laboratories (Norme generali in tema di competenza dei laboratori di collaudo e taratura).

2. Norma applicabile a livello degli organismi di accreditamento:

EN 45003, Calibration and testing laboratory accreditation system, general requirements for operation and recognition (Sistema d'accREDITAMENTO dei laboratori di collaudo e taratura, criteri generali di funzionamento e riconoscimento).
