

Europos Sąjungos oficialusis leidinys

L 140

Leidimas
lietuvių kalba

Teisės aktai

49 tomas
2006 m. gegužės 29 d.

Turinys

I Aktai, kuriuos skelbti privaloma

...

II Aktai, kurių skelbti neprivaloma

Komisija

2006/367/EB

- ★ 2004 m. spalio 20 d. Komisijos sprendimas, dėl valstybės pagalbos, kurią Prancūzija iš dalies įgyvendino bendrovei „Sernam“ (pranešta dokumentu Nr. C(2004) 3940)⁽¹⁾ 1

2006/368/EB

- ★ 2006 m. kovo 17 d. Komisijos sprendimas, dėl išsamių techninių reikalavimų atliekant Europos Parlamento ir Tarybos direktyvoje 2005/66/EB dėl priekinių apsauginių konstrukcijų naudojimo su variklinėmis transporto priemonėmis nurodytus bandymus (pranešta dokumentu Nr. C(2006) 776)⁽¹⁾ 33

II

(Aktai, kurių skelbti neprivaloma)

KOMISIJA

KOMISIJOS SPRENDIMAS

2004 m. spalio 20 d.

dėl valstybės pagalbos, kurią Prancūzija iš dalies įgyvendino bendrovei „Sernam“

(pranešta dokumentu Nr. C(2004) 3940)

(autentiškas tik tekstas prancūzų kalba)

(tekstas svarbus EEE)

(2006/367/EC)

EUROPOS BENDRIJŲ KOMISIJA,

1. PROCEDŪRA

atsižvelgdama į Europos bendrijos steigimo sutartį, ypač į jos 88 straipsnio 2 dalies primą pastraipą,

- (1) 2001 m. gegužės 23 d. raštu (Nr. D/288742) Komisija pranešė Prancūzijai apie savo sprendimą leisti teikti pagalbą įmonės „Sernam“ restruktūrizavimui (toliau – 2001 m. gegužės 23 d. sprendimas arba sprendimas „Sernam 1“).

atsižvelgdama į Europos ekonominės erdvės susitarimą, ypač į jo 62 straipsnio 2 dalies primą pastraipą,

atsižvelgdama į Bendrijos gaires dėl skubios valstybės pagalbos įmonėms, turinčioms materialinių sunkumų, ir valstybės pagalbos jų restruktūrizavimui ⁽¹⁾,

- (2) 2002 m. birželio 17 d. raštu (užregistruotu tą pačią dieną Nr. A/60693) Prancūzijos valdžia pateikė pirmą metinę ataskaitą apie įmonės „Sernam“ restruktūrizavimą ir naują susitarimo tarp bendrovių SNCF ir „Geodis“ protokolą, rodančius, kad 2001 m. gegužės 23 d. leista pagalba buvo suteikta skirtingomis sąlygomis nei tos, kuriomis remdamasi Komisija priėmė 2001 m. gegužės 23 d. sprendimą. 2002 m. spalio 30 d. raštu (užregistruotu 2002 m. spalio 31 d. Nr. A/69194) Prancūzija pateikė papildomos informacijos. Komisija Prancūzijai nusiuntė 2002 m. lapkričio 27 d. raštą, į kurį pastaroji atsakė 2003 m. sausio 30 d. raštu (užregistruotu 2003 m. sausio 31 d. Nr. A/12246). 2002 m. rugpjūčio 29 d., 2003 m. vasario 25 d. ir 2004 m. kovo 22 d. vyko Prancūzijos valdžios institucijų su Komisijos tarnybomis susirinkimai. Prancūzijos valdžia pateikė papildomos informacijos, ypač per 2004 m. kovo 22 d. susirinkimą ir 2004 m. balandžio 14 d. laišką.

atsižvelgdama į 1999 m. kovo 22 d. Tarybos reglamentą Nr. 659/1999, nustatantį išsamias EB Sutarties 93 straipsnio taikymo taisykles ⁽²⁾,

paprašiusi suinteresuotąsias šalis pateikti savo pastabas, kaip tai numatyta šiuose straipsniuose ⁽³⁾, ir į jas atsižvelgusi,

kadangi:

⁽¹⁾ OL C 288, 1999 10 9, p. 2.

⁽²⁾ OL L 83, 1999 3 27, p. 1. Reglamentas su paskutiniais pakeitimais, padarytais Reglamentu (EB) Nr. 794/2004 (OL L 140, 2004 4 30, p. 1).

⁽³⁾ OL L 182, 2003 8 1, p. 2

- (3) Komisija finansavo rinkos tyrimą, kurį atliko nepriklausomas ekspertas, ir jis savo ataskaitą pateikė 2004 m. birželio pradžioje.

- (4) Be to, 2002 m. liepos 8 d. raštu (užregistruotu 2002 m. liepos 15 d. Nr. A/62493) Komisijai buvo pateiktas skundas, kurį drauge pateikė keli asmenys (toliau – „skundą pateikę asmenys“), susijęs su įmonės „Sernam“ byla. 2002 m. rugsėjo 3 d. ir 2003 m. sausio 29 d. įvyko skundą pateikusių asmenų ir Komisijos tarnybų susirinkimai. 2002 m. gruodžio 13 d. raštu (užregistruotu 2002 m. gruodžio 17 d. Nr. A/72603) skundą pateikę asmenys pirmą kartą pareikalavo Komisijos imtis veiksmų, nes kitaip bus iškeltas ieškinys dėl neveikimo. 2003 m. balandžio 24 d. raštu ⁽¹⁾ jie pakartotinai pareikalavo imtis veiksmų ir nusiuntė Komisijai papildomų raštų, tarp kurių 2003 m. vasario 4 d. raštas ⁽²⁾, 2003 m. vasario 28 d. raštai, kurių vienas išsiųstas 2003 m. kovo 4 d. ⁽³⁾, bei 2003 m. kovo 10 d. raštą ⁽⁴⁾ ir 2003 m. rugsėjo 15 d. raštą ⁽⁵⁾. 2004 m. vasario 13 d. ir 18 d. ⁽⁶⁾ raštais skundą pateikę asmenys antrą kartą pateikė Komisijai reikalavimą, nes kitaip bus iškeltas ieškinys dėl neveikimo, ir nusiuntė kitus gegužės 19 d. ⁽⁷⁾, birželio 10 d. ir rugsėjo 9 d. raštus. Komisija pateikė atsakymus, tarp jų: 2003 m. vasario 7 d. raštu (atsakymas į pirmą reikalavimą), 2003 m. vasario 25 d., kovo 17 d., 20 d. ir 21 d. ir gegužės 8 d. raštais (atsakymas į pirmą pakartotinį reikalavimą) ir 2004 m. kovo 19 d. (atsakymas į antrąjį reikalavimą).
- (5) 2003 m. balandžio 30 d. raštu Komisija pranešė Prancūzijai apie savo sprendimą inicijuoti procedūrą prieš šią pagalbą, numatytą EB Sutarties 88 straipsnio 2 dalyje (Sprendimas Nr. C 32/03).
- (6) Komisijos sprendimas inicijuoti procedūrą buvo paskelbtas *Europos Sąjungos oficialiajame leidinyje* ⁽⁸⁾. Komisija paskatino suinteresuotąsias šalis pateikti savo pastabas dėl šios pagalbos.
- (7) Komisija gavo suinteresuotųjų šalių pastabas šiuo klausimu, kurias 2003 m. rugsėjo 26 d. raštu perdavė Prancūzijai, suteikdama galimybę jas pakomentuoti. 2003 m. lapkričio 26 d. raštu Komisija gavo Prancūzijos komentarus.

2. APRAŠYMAS

Toliau pateikiama pagalbos aprašymo santrauka. Išsamesnė informacija pateikiama 2001 m. gegužės 23 d. sprendime ir 2003 m. balandžio 30 d. sprendime inicijuoti procedūrą.

2.1. Įmonės „Sernam“ struktūra

- (8) Kaip nurodyta 2001 m. gegužės 23 d. sprendime, „Sernam“ buvo sukurta kaip bendrovės SNCF vidaus tarnyba, vykdanči visą siuntų gabenimo veiklą. Per 1993 m.

reorganizavimą buvo sukurta tarnyba „Sernam Domaine“ ir filialas „Sernam Transport SA“. „Sernam Domaine“ liko bendrovės SNCF vidaus tarnyba, o „Sernam Transport SA“ įsteigtas kaip filialas, kuris 100 % priklauso bendrovei SNCF, ir šiam filialui atitinkamai priklauso dvidešimt keturi filialai ⁽⁹⁾, per kuriuos jis vykdo kelių transporto veiklą.

- (9) 1993 m. sukurtų „Sernam Transport SA“ ir jo filialų (toliau – grupė „Sernam Transport“) finansinė padėtis buvo gana gera. Tačiau vidaus tarnybos „Sernam Domaine“ rezultatai nuo 1992 m. nuolat blogėjo. Ir tik 1996 m., iš dalies dėl didelės socialinių problemų, su kuriomis susidūrė bendrovė SNCF, sukeltos įtampos galėjo būti įgyvendintas finansinės padėties atkūrimo planas. Kadangi rezultatai ir toliau blogėjo, bendrovė SNCF pradėjo galvoti apie būdus, kaip pakeisti tarnybos „Sernam Domaine“ padėtį.
- (10) 2000 m. vasario 1 d. tarnyba „Sernam Domaine“ tapo filialu, kuri 100 % akcijų priklausė bendrovei SNCF ir bendrovė SNCF sukūrė naują ribotos atsakomybės bendrovę (toliau – bendrovė „SCS Sernam“), turinčią atskirą juridinį statusą ir buvusios tarnybos „Sernam Domaine“ pagrindinius aktyvus bei filialo „Sernam Transport SA“ investicijas. Taigi bendrovės SNCF filialas „Sernam Transport SA“ tapo filialu, kurio 100 % akcijų priklausė bendrovei „SCS Sernam“ ir liko kaip atskira bendrovė, kontroliuojanti dvidešimt keturis filialus.
- (11) Šiame sprendime kalbama apie bendrovės „SCS Sernam“ restruktūrizavimą (nors ji 2001 m. gruodžio 21 d., pasirašius susitarimo protokolą tarp bendrovių SNCF ir „Geodis“ tapo akcine bendrove ir nors 15 % bendrovės „SCS Sernam“ parduotų bendrovėms „Geodis“ bei „CO-GIP“ atitinkamai buvo iš naujo perimtos bendrovės SNCF).

2.2. Įmonės „Sernam“ veikla

- (12) Nuo įsikūrimo 1970 m. įmonė „Sernam“ daugiausia užsiima siuntų gabenimu veikla (smulkių krovinių gabenimas), siuntų, siunčiamų skirtingų siuntėjų arba skirtų skirtingiems gavėjams grupavimo rinkoje, į kurią daugiausia įeina tradicinio siuntų gabenimo paslaugos (paprastai pristatomos per dvidešimt keturias ir keturiasdešimt aštuonias valandas) ir greitojo gabenimo paslaugos (paprastai pristatoma per mažiau nei dvidešimt keturias valandas), bei mažesne apimtimi frachtavimo rinkoje (prekių gabenimas, kai užsakoma pervežti iš vienos vietos į kitą visą sunkvežimį) bei logistikos rinkoje (sandėliavimas, užsakymų ruošimas, surinkimas).

⁽¹⁾ Užregistruota 2003 m. balandžio 25 d. Nr. A/18967.

⁽²⁾ Užregistruota 2003 m. vasario 7 d. Nr. GAB. LdP 490.

⁽³⁾ Užregistruota 2003 m. kovo 5 d. Nr. A/14685.

⁽⁴⁾ Užregistruota 2003 m. kovo 11 d. Nr. GAB Loyola de Palacio 899.

⁽⁵⁾ Užregistruota 2003 m. rugsėjo 17 d. Nr. A/29815.

⁽⁶⁾ Užregistruota 2004 m. vasario 26 d. Energetikos ir transporto generaliniame direktorate Nr. A/14167.

⁽⁷⁾ Užregistruota 2004 m. gegužės 24 d. Nr. A/21123.

⁽⁸⁾ OL C 182, 2003 8 1, p. 2. Laikotarpis, per kurį suinteresuotosios šalys turėjo pateikti pastabas, baigėsi 2003 m. rugsėjo 1 d. Vienintelės pastabas pateikusios suinteresuotosios šalies prašymu suteiktas papildomas laikotarpis iki 2003 m. rugsėjo 15 d.

⁽⁹⁾ 2000 m. gruodžio 31 d. buvo dvidešimt keturi maži filialai.

- (13) Kaip nurodoma sprendime „Sernam 1“, „siuntų grupavimas gali būti bendrai apibrėžtas kaip veikla, kuria prekė paimama iš ją ekspedijuojančios agentūros nugabenti ją agentūrai gavėjai ir galiausiai klientams gavėjams. Siuntų grupavimo veiklos vykdytojai yra būtini tam, kad būtų optimaliai panaudotos transporto priemonės. Siuntas grupuojanti įmonė gabena sugrupuotas siuntas, kurias siunčia skirtingi siuntėjai ir kurios skirtos skirtingiems gavėjams. Nors ši rinka labai susijusi su prekių gabenimo rinka, siuntų grupavimas yra atskira rinka, kuri išsiskiria ir gabenamų vienetų dydžiu (nuo paketo iki kelių tonų pakuotės), ir tuo, kad gabenamos įvairių siuntėjų siuntos, kurios skirtos keliems gavėjams.“
- (14) Šiai veiklai įgyvendinti įmonė „Sernam“ dažniausiai gabena kelių transportu (sunkvežimiais). Siuntų gabenimas įprastiniu geležinkelių transportu buvo nutrauktas pradėjus įgyvendinti naują gabenimo planą, minimą restruktūrizavimo plane. Nuo tada įmonė „Sernam“ sukūrė naują gabenimo geležinkeliais planą, vadinamą „Greituoju blokiniu traukiniu“ (toliau – GBT), kuris naudojamas centriniam paprastų ir skubių siuntų, tarp kurių SNCF klientų bagažai ir spauda, srautų gabenimo daugiau nei 400 km tarp Paryžiaus apylinkių ir Prancūzijos pietų etape.
- (15) 2000 m. apie 58 % apyvartos, kuri iš viso sudarė 552 milijonus eurų, buvo susiję su siuntų grupavimo Prancūzijoje veiklomis (daugiausia tradiciniu ir greituoju siuntų gabenimu ir pristatymu naktį). Apie 18 % apyvartos buvo susiję su frachtavimu, 10,7 % su logistika, 6,3 % su spaudos ir bagažų gabenimu bendrovės SNCF vardu, 4 % su įvairiomis kitomis veiklomis, pavyzdžiui, reikmenų gabenimu, ir 3 % su tarptautinėmis veiklomis.
- (16) Prancūzijos valdžios institucijos taip pat nurodo, kad „įmonės SERNAM GBT vykdomų gabenimų apyvarta jau dabar sudaro [...] mln. eurų (iš viso grupavimo apyvarta sudaro [...] mln. eurų)“. 2003 m. reali įmonės „Sernam“ apyvarta buvo 414 mln. eurų, 2006 m. ji turėtų pakilti iki 443 mln. eurų.
- (17) 2003 m. įmonės „Sernam“ gabenimų kelių transportu veiklos apyvarta sudarė [...] mln. eurų. Įmonės „Sernam“ tiesiogiai vykdomos veiklos apyvarta yra [...] mln. eurų, o [...] mln. eurų yra įmonės „Sernam“ filialo „Sernam Transport Route“, toliau vadinamo filialu STR, veiklos apyvarta. Bendrovė „Sernam Groupe“ naudoja [...] vilkikais (44 tonų), [...] puspriekabėmis (24 tonų), [...] sunkvežimiais (tarp 3,5 tonų ir 12 tonų) ir [...] lengvąja transporto priemone (mažiau nei 3,5 tonų). Įmonė „Sernam“ (kaip grupė) naudoja [...] sunkvežimiais ir jai dirba [...] nuolatinę algą gaunantys vairuotojai. Iš jų [...] sunkvežimiai ir [...] vairuotojai priklauso filialui STR.
- 2.3. Įmonės „Sernam“ rinkos pajėgumas (eksperto tyrimas)**
- (18) Komisija finansavo nepriklausomo eksperto (toliau – ekspertas) tyrimą, kurio tikslas buvo nustatyti rinkos dalių, kuriose veikia įmonė „Sernam“, pajėgumą ir jos poziciją šiose rinkose.⁽¹⁾
- (19) Eksperto teigimu, įmonė „Sernam“ apibūdinama kaip svarbiausias greitojo gabenimo Prancūzijoje paslaugų teikėjas, nors ir, kaip nurodo ekspertas, šis apibūdinimas priklauso nuo to, apie kurią rinką kalbama. Įmonė „Sernam“ daugiausiai veikia Prancūzijos vidaus rinkoje. 2000 m. įmonei „Sernam“ priklausė 7 % grupavimo ir siuntų išsiuntimo rinkos (pagal specifinius parametrus (angl. *parcels*)), bendrovei „Geodis“ – 12 %, bendrovei „La Poste“ – 25 %. Bendrovei „La Poste“ priklauso 28,1 % Prancūzijos grupavimo rinkos, bendrovei „Geodis“ – 15,3 %, bendrovei „Deutsche Post“ – 8,7 %, įmonei TNT – 7,9 %, įmonei „Sernam“ – 5,2 %, po kurių eina trylika didelių įmonių, turinčių 0,8–4 % rinkos.
- (20) Informuodamas apie Prancūzijoje esančių vietų, kuriose įmonės vykdo savo veiklą (grupavimo, tradicinio ir greitojo siuntų gabenimo), ekspertas mini bendrovę „Geodis (Calberson)“ – 204 vietas, bendrovę TNT – 120 vietų, įmones „La Poste TAT“ ir „Geopost DPD“ – 85 vietas, įmonę „Sernam“ – 57 vietas, įmonę „Groupe Joyeau“ (dabar priklausančią bendrovei „Schenker“) – 53 vietas ir bendrovę DPWN – 20 vietų.
- (21) Eksperto teigimu, daugiausia įmonė „Sernam“ veikia toliau išvardytose rinkos dalyse:
- grupavimas (greitasis siuntų gabenimas) Prancūzijoje (į jį įeina rūšiavimas (grupavimas) bei siuntų ir net kelių tonų pakuočių gabenimas kelių ir geležinkelių transportu, paprastai per mažiau nei dvidešimt keturias valandas),
 - grupavimas (tradicinis siuntų gabenimas) Prancūzijoje (į jį įeina rūšiavimas (grupavimas) bei siuntų ir net kelių tonų pakuočių gabenimas kelių ir geležinkelių transportu, paprastai nuo dvidešimt keturių iki keturiasdešimt aštuonių valandų),
 - mažesne apimtimi, frachtavimas, logistika ir užsakyimų bei surinkimo ruošimas ir tarptautinis siuntų gabenimas.

⁽¹⁾ Jacobs Consultancy: Capacity of ABX Logistics and Sernam markets, Framework contract No.TREN/CC/04-2002, Order No. 2004/001/14 – S07.30053, May 2004.

* Laužtiniuose skliaustuose ir žvaigždute pažymėta panaikinta konfidenciali arba slapta komercinė informacija

- (22) Skubių siuntų grupavimas (gabenimas). Eksperto teigimu, per pastaruosius dvidešimt metų skubių siuntų pristatymo, paprastai mažiau nei per dvidešimt keturias valandas, rinka Europoje, ypač Prancūzijoje, labai stipriai išaugo, bet greitas įmonių atsiradimas šioje rinkos dalyje sumažino kainas. Vis dėlto, kalbant apie Prancūziją, reikia išskirti greitąjį tarptautinį gabenimą, kuris per pastaruosius penkiolika metų labai greitai išaugo, ir greitąjį gabenimą šalies viduje, kuris išaugo daug mažiau. Tačiau ateityje tikimasi greitojo gabenimo šalies viduje apimties augimo, ypač dėl numatomo bendro ekonominio pagyvėjimo Prancūzijoje. Ekspertas teigia, kad greitojo gabenimo vidaus rinkos augimas daugiausia priklausys nuo elektroninės prekybos augimo. Kita vertus, ekspertas teigia, kad 74 % didžiausių Prancūzijos įmonių jau dažnai naudojami greitojo gabenimo pramonės paslaugomis.
- (23) Tradicinių siuntų grupavimas (gabenimas) – siuntų, sveriančių iki trijų tonų, gabenimas iš vienos vietos į kitą, dažniausiai kelių transportu, bet taip pat ir geležinkelių transportu, ir suskirstant bei perskirstant (grupuojant) siuntas kuriame nors gabenimo etape. Šis siuntų gabenimas paprastai trunka nuo dvidešimt keturių iki keturiasdešimt aštuonių valandų.
- (24) Apie šias rinkos dalis Prancūzijoje ekspertas teigia, kad:
- grupavimo rinka yra apimta stagnacijos, nors ir tikimasi šios rinkos augimo,
 - tradicinio siuntų (specifinių parametrų (angl. *parcels*)) gabenimo rinka toliau mažės, kaip ir apskritai mažėja pašto siuntų, kurias keičia elektroninis paštas, apimtis.
- (25) Ekspertas šiuo atveju daro išvadą, kad grupavimo (tradicinio siuntų gabenimo) rinka yra stagnacijos būsenos, nors ir tikimasi tam tikro rinkos augimo ir nors siuntų (specifiniais parametrais) gabenimo apimtis mažėja, dėl augančio elektroninio pašto naudojimo.
- (26) Kaip buvo teigta pirmiau, siuntų grupavimas yra atskira rinka, nors ir yra labai susijusi su prekių gabenimo rinka. Iš tikrųjų grupavimo veiklai būdingas ir prekių rūšiavimas bei jų dydis (nuo paketo iki kelių tonų pakuotės), ir tai, kad vežamos siuntos, kurias pakrauna skirtingi krovėjai, yra skirtos skirtingiems gavėjams. Taigi grupavimui būdingi du aspektai: rūšiavimas ir tam tikro dydžio prekių gabenimas. Nors rūšiavimas leidžia opti-
- maliai panaudoti transporto priemones, veiksmingas prekių gabenimas vis tiek tebėra pagrindinis visos veiklos tikslas.
- (27) Nustojusi naudotis tradicinėmis geležinkelių transporto priemonėmis, įmonė „Sernam“ šių sugrupuotų prekių veiklą vykdo daugiausiai kelių transportu, sunkvežimiais, kartu išplėtojusi novatorišką „Greitojo blokinio traukinio“ (GBT) planą, apie kurį plačiau paaiškinta toliau, Prancūzijos komentaruose. Taigi yra naudinga išanalizuoti gabenimo kelių transportu ir geležinkelių transportu rinkų pajėgumą.
- (28) Gabenimas kelių transportu Europoje; ekspertas teigia, kad apskritai Europos šalyse kelių transportas, kuris yra svarbiausias grupavimo, siuntų gabenimo, standartizuotų siuntų gabenimo paslaugų srityse, yra pramonės šaka, kuri lengvai prieinama naujoms įmonėms ir kuriai šiuo metu būdingas nuolatinis pernelyg didelis pajėgumas⁽¹⁾, kaip tai parodė pastarųjų penkerių – septynerių metų laikotarpis, per kurį mažėjo kainos.
- (29) Ekspertas teigia, kad bet kuriuo atveju tam tikrai Prancūzijos rinkai daugiausiai būdinga negailestinga konkurencija ir kad yra stipri įmonių jungimosi tendencija.
- (30) Gabenimas geležinkelių transportu; nurodomi trys punktai:
- Ekspertas nesitiki augimo grupavimo ir siuntų gabenimo tradiciniu geležinkelių transportu srityje. Čia konkurencija yra stipri ir rinkose yra tam tikra įmonių jungimosi tendencija. Be to, bendrovė SNCF šiuo metu mažina aptarnaujamų stočių skaičių, todėl įmonės „Sernam“ galimybės naudoti traukinius siuntoms gabenti sumažėjo.
 - Tai būdinga ir siuntų gabenimui įprastiniais traukiniais, ir siuntų gabenimui Prancūzijos greitaisiais traukiniais kroviniams skirtoje dalyje.
 - Eksperto teigimu, įmonės „Sernam“ išplėtotas GBT planas, turi tam tikrų augimo galimybių, kurių vis dėlto neturi visa Prancūzijos siuntų gabenimo rinka geležinkelių transportu, atsižvelgiant į tai, kad jai tenka maža dalis dabartinės rinkos. Tačiau greitis gabenimas geležinkelių transportu, vykdomas traukiniu GBT, turi trūkumą: reikia mažiausiai du kartus stovėti dėl būtinų perkrovimų⁽²⁾.

⁽¹⁾ Nors, atrodo, neseniai įvykęs plėtimasis sušvelnino situaciją, tačiau konkurencinis spaudimas, darantis įtaką kainoms, turėtų sustiprėti, todėl, kad daug vežimo įmonių tikriausiai pasirašys prekių vežimo kelių transportu subrangos sutartis su pigiau kainuojančiais vežėjais iš naujųjų valstybių narių.

⁽²⁾ Pirmą kartą, kad prekės būtų perkrautos iš sunkvežimių į išvyksiantį traukinį GBT, ir antrą kartą – traukiniui GBT atvykus, prekės perkrauti iš traukinio į sunkvežimius.

(31) Komisijos ekspertas taip pat daro nuorodą į įmonės „Mercer Management Consulting“ tyrimą: „Mercer on Travel and Transport, Volume X, Number 1, Fall 2003/Winter 2004“, kuriame teigiama, kad krovinių gabenimo geležinkelių transportu padėtis yra prasta, bet ne beviltiška. Geležinkelis suteikia pranašumą, kuriuos reikia panaudoti, bet tam reikia iš dalies iš naujo įvertinti krovinių gabenimą geležinkelių transportu.

(32) Pasak šių ekspertų, geležinkelių tinklai su didelėmis kainomis galėtų būti geriausiai panaudojami diferencijuojant produktus ir kainas bei derinant tai su sudėtingu pajamų tvarkymu (angl. *yield management*). Tačiau reikia pritaikyti pardavimo kultūrą, kad vietoj kainų nustatymo, priklausančio nuo kiekvieno, kaip derybininko, laimėjimų, kainos būtų nustatomos atsižvelgiant į vežimo vertę (angl. *value based pricing*).

(33) Įmonė „Mercer“ mano, kad tam geležinkelio įmonė turėtų standartizuoti savo produktus, vežimo paslaugas ir nustatyti kainas pagal siūlomo produkto (siūlomos paslaugos) vertę, kad klientas visa tai lengviau suprastų. Įmonės „Mercer“ teigimu, tai reikštų, kad reikia:

a) nustatyti produktų modulius (pavyzdžiui, atsižvelgiant į laiką, kainą ar siūlomo transporto produkto patikimumą);

b) tada apibrėžti svarbiausius siūlomų produktų tipus (pavyzdžiui, standartinė gabenimo trukmė ar greitas gabenimas, netgi gabenimas už mažą kainą) ir

c) parinkti standartizuotus vežimo variantus šių skirtingų tipų produktams.

(34) Atsižvelgiant į šias ekspertų nuomones, darytina išvada, kad siuntų gabenimo įprastais traukiniais paslaugų pasiūla per didelė ir neturi ateities, kad įprastas siuntų gabenimas greituju traukiniu yra ribotas ir kad siuntų gabenimas traukiniu GBT Prancūzijos vidaus rinkoje turi tam tikrų galimybių augti, bet ši dalis šiuo metu nėra labai išplėta.

2.4. Bendrovė SNCF – priminimas

(35) Bendrovė SNCF, kuri 1938 m. buvo įkurta kaip uždaroji akcinė bendrovė, 1983 m. sausio 1 d. tapo komercine pramonine valstybės

įstaiga (toliau – KPVI) ⁽¹⁾. Po dalinių pakeitimų 1997 m. vasario 13 d. įstatymu dėl valstybės įstaigos „Prancūzijos geležinkelių tinklas“ (toliau – įstaiga PGT) sukūrimo, bendrovė SNCF (KPVI) ⁽²⁾:

— laikydamosi viešosios paslaugos teikimo principų, vykdo geležinkelių transporto veiklą nacionaliniame geležinkelių tinkle ir

— laikydamosi tų pačių principų, užtikrina infrastruktūros valdymą įstaigos PGT susitarimo forma jai suteiktu mandatu.

(36) Įmonė SNCF turi administracinę tarybą, kurią sudaro aštuoniolika narių, iš kurių i) septyni valstybės atstovai, ii) penki nariai, išrinkti dėl jų kompetencijos, paskiriami priimtu nutarimu, iš kurių bent vienas atstovauja vartotojams, ir iii) šeši nariai, išrinkti įmonės ir jos filialų darbuotojų, iš kurių vienas atstovauja kadrams. Administracinės tarybos pirmininkas skiriamas tarybos pasiūlymu ir vyriausybei per susirinkimą priėmus nutarimą. ⁽²⁾

(37) Beje, dėl grupavimo ir greitojo siuntų gabenimo geležinkelių transportu plėtojimo (GBT plėtojimo plano), Prancūzijos valdžios institucijos teigia, kad „įmonė „Sernam“ neturi GBT monopolio, nes kiekvienas veiklos vykdytojas gali kreiptis į SNCF krovinių gabenimo skyrių „Fret SNCF“ ir prašyti tokios pačios paslaugos. Tačiau kol kas joks įmonės „Sernam“ konkurentas nepateikė aiškaus prašymo skyriui „Fret SNCF“. Beje, skyrius „Fret SNCF“ patvirtina, kad yra pasirengęs tomis pačiomis sąlygomis teikti tokią paslaugą kiekvienam to paprašiusiam veiklos vykdytojui. Įmonė „Sernam“ į vieno veiklos vykdytojo, kuris norėjo įvertinti GBT tinkamumą ir veiksmingumą, prašymus bendradarbiauti technikos klausimais, susijusiais su GBT, atsakė teigiamai.“

2.5. 2001 m. gegužės 23 d. Komisijos sprendimas „Sernam 1“ (priminimas)

(38) 2001 m. gegužės 23 d. raštu (Nr. D/288742, byla Nr. NN 122/00 (ex N 140/00) – Prancūzija)) Komisija pranešė Prancūzijai apie savo sprendimą, pagal kurį bendradarbiavimas logistikos srityje nuo 2000 m. vasario 1 d. (vietų ir vagonų nuoma) tarp bendrovių SNCF ir „SCS Sernam“ nėra valstybės pagalba, o komercinės pagalbos ir finansinės „SCS Sernam“ padėties atkūrimo priemonės, kurios buvo įsteigtos bendrovės SNCF ir kurios turėjo būti įgyvendintos nuo 2001 m. pradžios iki 2004 m. pabaigos, yra valstybės pagalba, neprieštaraujanti EB sutarčiai.

⁽¹⁾ Reglamentuojama 1982 m. gruodžio 30 d. įstatymo dėl vidaus transporto veiklos pagrindų (*pranc. LOTI*) 18–26 straipsnių. KPVI negali būti paskelbtas bankrotas, ji negali būti konfiskuota.

⁽²⁾ Informacija iš bendrovės SNCF tinklavietės: <http://www.sncf.com>.

- (39) Komisija leido suteikti pagalbą, kurios visa suma būtų 503 mln. eurų ⁽¹⁾, iš kurių 448 mln. eurų restruktūrizavimo pagalba ir 55 mln. eurų bagažų, spaudos ir reikmenų gabenimo sutarčių forma. Šis leidimas rėmėsi tam tikromis pagrindinėmis sąlygomis ištrauktomis iš analizuojamą bylą.
- (40) Ši pagalba buvo leista su pagrindine sąlyga, kad įmonė „Sernam“ bus privatizuota. Iš tikrųjų 60 % įmonės „Sernam“ kapitalo turėjo perimti transporto ir logistikos bendrovė „Geodis“ ⁽²⁾, neturinti juridinio bendrovės statuso ir kotiruojama Paryžiaus vertybinių popierių biržos antrojoje rinkoje. 56,6 % jos kapitalo priklauso privatiems investuotojams (du didžiausi akcininkai yra bankas „Société Générale“, kuriam tarpininkauja grupė „Salvépar“, turinti 26,6 % kapitalo ir 29,7 % balsavimo teisių, ir gyvybės draudimo kompanija „AGF-VIE“, turinti 8,4 % kapitalo ir 9,5 % balsavimo teisių). 43,3 % kapitalo ir 48,6 % balsavimo teisių priklauso bendrovei SNCF.
- (41) Bendrovė „Geodis“ taip turėjo tapti visiškai ir neribotai atsakinga už bendrovės „SCS Sernam“ skolas ⁽³⁾ ir padengti papildomas 67 mln. eurų įmonės „Sernam“ restruktūrizavimo išlaidas. Įmonė „Sernam“ įsipareigoja per 1999–2004 metų laikotarpį sumažinti veiklos vietų skaičių nuo 107 iki 72, taip pat 18 % sumažinti savo apyvartą, sumažinti darbuotojų skaičių ir su pirmiau minėtu biudžetu atlikti restruktūrizavimą per nustatytą laiką, tai yra iki 2004 m. pradžios.

— bendrovės „SCS Sernam“ statuso pakeitimas į UAB apriboja bendrovės „Geodis“ atsakomybę tik savo įnašais už bendrovės „Sernam“ skolas,

— bendrovė „Geodis“ (pati buvusi sunkioje padėtyje) sumažino savo „Sernam“ akcijų dalį iki 15 %, nors iš pradžių turėjo perimti 60 % akcijų,

— kita įmonė „Compagnie générale d'investissement et de participation“ (COGIP) perėmė 15 % papildomų „Sernam“ akcijų. 34 % įmonės COGIP akcijų priklauso bendrovei „Geodis“ ir 66 % akcijų – bendrovei „Sofivir“ ⁽⁴⁾,

— restruktūrizavimo trukmė pailgėjo vienais metais,

— valstybinių lėšų injekcijos padidėjo 41 mln. eurų, kurie atitinka grynojo finansavimo poreikio augimo įmonės „Sernam“ restruktūrizavimą, kuris atsirado dėl pradinio plano įgyvendinimo vėlavimo ⁽⁵⁾,

— manoma, kad nėra bendrovės „Geodis“ numatytų privačių 67 mln. eurų vertės įnašų, kurie atitinkamai turėjo sumažinti pagalbos intensyvumą,

— nėra reikiamos atsvaros daliniam pradinio restruktūrizavimo plano pakeitimui,

— įmonės „Sernam“ atgaivinimas per ne per ilgą laikotarpį,

— nepageidaujamo konkurencijos iškreipimo prevencija,

— vienos pagalbos principo laikymasis ir

— pagalbos apribojimas iki būtinojo minimumo,

— restruktūrizavimo pagalbos taikymas laikantis sprendimo „Sernam 1“ nuostatų,

— bet kokios pagalbos, vadinamos ar iš naujo pervardytos naujomis, ir (ar) netinkamai suteiktos pagalbos neprieštaravimas Sutarčiams.

Dėl šių abejonių būtina nauja įmonės „Sernam“ restruktūrizavimo plano analizė.

2.6 Procedūros pradžia (priminimas)

- (42) Remdamasi pirma metine ataskaita ir pirmiau minėtu skundu, Komisija konstatavo, kad buvo išmokėta dalis pagalbos, nors ir tam tikrų pagrindinių sprendimo „Sernam 1“ nuostatų nebuvo laikomasi. Šiuo atžvilgiu Komisija konstatavo, kad pagalba buvo netinkamai įgyvendinta, ir pareiškė abejones dėl toliau išvardytų punktų:

⁽¹⁾ Šią sumą sudarė 448 mln. eurų (2938 mln. Prancūzijos frankų) restruktūrizavimo pagalba ir apie 7 mln. eurų pradinio kapitalo įnašo, kurį bendrovė SNCF padarė 2000 m. vasario 1 d. perduodama savo veiklą ir turtą naujam jai 100 % priklausančiam filialui „Sernam SCS“ (išsamesnė informacija lentelėje Nr. 3), bei 34 mln. eurų ir 21 mln. eurų (222 mln. Prancūzijos frankų ir 140 mln. Prancūzijos frankų) bagažų, spaudos ir reikmenų gabenimo sutarčių forma. Taigi visa leista suma sudarė 503 mln. eurų (3 300 mln. Prancūzijos frankų). Išsamesnės informacijos ieškote sprendime „Sernam 1“ ir procedūros Nr. C 32/03 įžangoje. (Skaičiai eurais ir sumos, paverstos Prancūzijos frankais, šio sprendimo tekste suapvalinti iki milijonų)

⁽²⁾ Priminimas: bendrovė „Geodis“ turėjo gauti 60 % įmonės „Sernam“ už simbolinę 1 euro kainą (žr. sprendimo „Sernam 1“ 51 punktą).

⁽³⁾ Komandinėse bendrovėse atsakomybė nėra ribojama.

⁽⁴⁾ Bendrovės „Sofivir“ akcininkai yra fiziniai asmenys ir bankas „Crédit agricole“.

⁽⁵⁾ Išsamesnės sumos analizės ieškoti procedūros Nr. C 32/03 įžangoje.

(43) Komisija procedūros Nr. C 32/03 įžangoje priminė, kad būtina patikrinti, ar veiksmai, kurių raida sprendime pradėti procedūrą laikyti atitinkančiais sprendimą „Sernam 1“, bus teisingai užbaigti (ypač dėl veiksmingo konkurso sandoriams, apie kurias kalbėta 2003 m. sausio 31 d. ⁽¹⁾), sudaryti vykdymo, turima omenyje tarp bendrovių SNCF ir „SCS Sernam“ sudarytos sutartys dėl klientų bagažų, spaudos ir bendrovės SNCF reikmenų gabenimo). Komisija taip pat priminė, kad dėl šių abejonių būtina iš naujo analizuoti bylą remiantis visu atnaujintu ir naujas aplinkybes atspindinčiu restruktūrizavimo planu.

2.7. Vėlesnė eiga

(44) Komisijai inicijavus procedūrą ir laikantis bendrovių SNCF ir „Geodis“ susitarimo straipsnių galios netekimo nuostatų, kaip vienos šalies ir bendrovės COGIP, kaip kitos šalies, kai procedūrą inicijuoja Komisija arba byla iškeliamą Europos Bendrijų Teisingumo Teisme ⁽²⁾, bendrovė SNCF privalėjo perimti 15 % įmonės „Sernam“ akcijų, kurios atitinkamai buvo įsigytos bendrovių „Geodis“ ir „COGIP“.

(45) Pagal paskutinę Prancūzijos suteiktą informaciją, Prancūzijos Respublika įmonei „Sernam“, kai ji tapo filialu, suteikė 489,1 mln. eurų pagalbą. Šią sumą sudaro: 6,7 mln. eurų pradinio kapitalo, 419,6 mln. eurų pinigėms operacijoms, 33,5 mln. eurų dalyvavimo kredito ir 29,3 mln. eurų papildomoms išlaidoms, susijusioms su geležinkelininkais ⁽³⁾. Iš viso sumą sudaro 448 mln. eurų restruktūrizavimo pagalba, kaip numatyta Komisijos 2001 m. gegužę patvirtintame plane. Ši suma buvo padidinta 41 mln. eurų, atsižvelgiant į naujas, po Komisijos sprendimo atsiradusias aplinkybes (kad būtų suteikta atsvara papildomoms pastangoms, tarp kurių ir veiklos vietų uždarymas).

(46) Kitų etapų, pavyzdžiui, įmonės „Sernam“ restruktūrizavimo plano atnaujinimas, apie kuriuos, daugiausia pateikdama savo komentarus susijusius su procedūros pradžia, pranešė Prancūzija, santrauka pateikiama toliau Prancūzijos komentarų dalyje.

(47) Be to, [...] Prancūzijos valdžios institucijos [...] pareiškė apie savo sprendimą pradėti įmonės „Sernam“ pardavimą. Šio pardavimo sąlygos yra tokios:

⁽¹⁾ Pagal 1993 m. birželio 14 d. Tarybos direktyvą 93/38/EEB, numatančią pirkimų tvarkos derinimą vandentvarkos, energetikos, transporto ir telekomunikacijų sektoriuose (OL L 199, 1993 8 9, p. 84), iš dalies pakeistą Europos Parlamento ir Tarybos direktyva 98/4/EB (OL L 101, 1998 4 1, p. 1). Direktyva 93/38/EEB buvo pakeista Europos Parlamento ir Tarybos direktyva 2004/17/EB (OL L 134, 2004 4 30, p. 1).

⁽²⁾ Savo sprendime pradėti procedūrą, Komisija šias negaliojimo išlygas laiko prieštaraujančiomis Bendrijos teisei.

⁽³⁾ Bendrovės SNCF įmonei „Sernam“ suteikta kompensacija papildomoms išlaidoms susijusioms su įmonėje „Sernam“ dirbančiais geležinkelininkais.

— skaidri ir nediskriminuojanti procedūra,

— ieškoma pirkėjo iš Europos ir

— parduodama rinkos kaina.

(48) Šiuo tikslu jos kreipėsi į banką, kuris įpareigotas nustatyti potencialius įmonės pirkėjus Europoje. Prancūzijos valdžios institucijos nurodė, kad galutinė šio pardavimo data turėtų būti [...].

(49) Komisija atkreipė dėmesį į Prancūzijos valdžios institucijų ketinimus parduoti visą įmonę „Sernam“, jos nedalijant (įskaitant įmonės aktyvus ir pasyvus).

3. SUINTERESUOTŪJŲ ŠALIŲ PASTABOS

(50) Toliau trumpai aptariamos bendros kelių suinteresuotųjų šalių, kurios nenorėjo būti įvardytos, pastabos. Atsižvelgdamos į situacijos aplinkybes ir ypač į Komisijos procedūros teksto įžangoje pateiktas išvadas, šios trečiosios šalys pateikia tokias pastabas:

(51) Leidimas įgyvendinti restruktūrizavimo planą priklausė nuo daugumos įmonės „Sernam“ dalių, priklausančių bendrovei SNCF, pardavimo privačiam investuotojui, kuris įsipareigojęs prisidėti savo lėšomis prie restruktūrizavimo išlaidų ir padengtų 20 % jų sumos.

(52) Įmonė „Sernam“, atsakydama į šią restruktūrizavimo pagalbą, būtų turėjusi sumažinti savo apyvartą (mažiausiai 18 %) ir savo rinkos dalis, kad išvengtų bet kokie nepateisinamo konkurencijos iškraipymo. Šiuo atveju skundą pateikę asmenys pažymi, kad Komisija savo santraukos 75 dalies 4 pastraipoje teigia: „Nors Prancūzija pasiūlė [...] ⁽⁴⁾ uždaryti papildomas įmonės „Sernam“ veiklos vietas, neaišku, viena vertus, ar to pakaks ir, kita vertus, ar tai bus priimtina atsižvelgiant į naują, pirmiau aprašytą, bylos kontekstą“. Skundą pateikę asmenys mano, kad papildomų veiklos vietų uždarymo nepakanka, palyginti su žymiu (mažiausiai 108 mln. eurų (67 + 41 mln. eurų)) pagalba, prašomos įmonei „Sernam“, sumos restruktūrizavimui padidėjimu ir su restruktūrizavimo laikotarpio pailginimu mažiausiai vienieriais metais.

⁽⁴⁾ Konfidenciali neskelbta informacija.

- (53) 2001 m. leista pagalba suma neturėjo viršyti būtinojo minimumo įmonės „Sernam“ atgaivinimui. Juo labiau, jog Komisija turėjo imtis veiksmų, kad įmonė „Sernam“ dabar neturėtų likvidžių aktyvų, leidžiančių jai, kaip tai yra dabar, toliau siūlyti mažesnes nei rinkos kainas ir „vilioti“ iš savo konkurentų patyrusius darbuotojus (žr. Komisijos santraukos 96 dalį).
- (54) Skundą padavusių asmenų nuomone, įmonei „Sernam“ neturėtų būti leidžiama iš naujo pradėti restruktūrizavimo, turėti galimybę prieiti prie pagalbos, toliau iškreipti konkurenciją vien todėl, kad ji nesilaiko (kaip ir bendrovė SNCF) 2001 m. gegužės 23 d. sprendime nustatytų sąlygų.
- (55) Komisija turėtų atmesti bet kokią įmonės „Sernam“ (bendrovės SNCF) ir Prancūzijos pateiktą investavimo ar plėtros planą, nes įmonė „Sernam“ (bendrovė SNCF) ir bendrovė „Geodis“ tyčia pažeidžia Komisijos sprendimu leisto restruktūrizavimo plano nuostatas, be to, šios bendrovės nusprendė nedalyvauti jokiam Komisijos tyrime šiuo pradinio restruktūrizavimo klausimu dėl bendrovių SNCF ir „Geodis“ susitarimo protokolo ribojančių sąlygų.
- (56) Komisija, remdamasi vienos pagalbos principu, turi prižiūrėti, kad įmonei „Sernam“ nebūtų leista gauti papildomos pagalbos. Kadangi priemonės, kurių ėmėsi bendrovė SNCF, kad įmonė „Sernam“ būtų privatizuota ir įgyvendintas patvirtintas jos restruktūrizavimo planas, buvo nepakankamos įmonei „Sernam“ atgaivinti per nustatytus laikotarpius, Komisija turėtų imtis būtinų priemonių, kad įmonė „Sernam“ būtų likviduota ir neturėtų galimybės gauti naujos valstybės pagalbos.
- (57) 2004 m. gegužės 19 d. raštu, užregistruotu 2004 m. gegužės 24 d., šios trečiosios šalys pateikia papildomos informacijos, pagal kurią Prancūzijos transporto sektoriuje užsidarančių įmonių skaičius per dvylika mėnesių nuo 2004 m. kovo padidėjo 21,37 % (šaltinis: „Insee“). Pasak trečiųjų šalių, rimtų finansinių problemų Prancūzijos kelių transporto sektoriuje kilo dėl „nepalankiai susiklosčiusių aplinkybių, bet taip pat dėl struktūrinių priežasčių. Transporto įmonės neturi jokios veiksmų laisvės, nes trūksta nuosavų lėšų ir grynųjų pinigų. Todėl, kai nutraukiama viena sutartis ar vienas klientų bankrutuoja, jos negali išsilaikyti. Kadangi jų turimos garantijos nepakankamos, vežėjams sunku pasitikėti bankininkais, krovėjais ir tiekėjais.“
- (58) Be to, trečiosios šalys kaip pavyzdį pateikia kelis įmonės „X“⁽¹⁾ klientus, kuriems tarnyba „Sernam“ neseniai pa-

siūlė kainas, kurios yra nuo 10 % iki 30 % mažesnės, nei siūlo įmonė „X“:

Įmonės „X“ klientas	Mažesnė įmonės „Sernam“ siūloma kaina, palyginti su įmone „X“	Vietovė
Klientas 1	- 30 %	Amjenas
Klientas 2	- 15 %	Paryžius
Klientas 3	- 10 %	Paryžius
Klientas 4	- 20 %	Paryžius
Klientas 5	- 20 %	Paryžius
Klientas 6	- 20 %	Paryžius

- (59) Taip pat šios trečiosios šalys nurodo, kad įmonė „Sernam“ nuolat iš įmonės „X“⁽²⁾ viliojo darbuotojus, siūlydama jiems 30 % didesnę už įmonės „X“ mokamą atlyginimą.
- (60) Trečiosios šalys daro išvadą, kad įmonė „Sernam“ gaunamą pagalbą naudoja tam, kad prieš savo konkurentus įgautų konkurencinį pranašumą rinkoje. Jos prašo, kad būtų priimtas neigiamas sprendimas ir kad nedelsiant būtų atsiimta įmonei „Sernam“ jau suteikta pagalba. Trečiosios šalys taip pat prašo, kad tomis pačiomis sąlygomis, kurios buvo nustatytos bendrovės „Geodis“ pardavimui, būtų surengtas galimas įmonės „Sernam“ pardavimas ir kad jis būtų vykdomas konkurso paskelbimo būdu.

4. PRANCŪZIJOS KOMENTARAI

- (61) 2003 m. birželio 19 d., 2003 m. lapkričio 26 d. ir 2004 m. balandžio 14 d. raštais Prancūzija, reaguodama į tai, kad Komisija inicijavo procedūrą, atsakydama į trečiųjų šalių komentarus ir įvykus darbo susirinkimams, pateikė savo komentarus.

PRANCŪZIJOS KOMENTARŲ SANTRAUKA

- (62) Prancūzijos valdžios institucijos mano, kad pateikė atsakymą į visas Komisijos išreikštas abejones:

— įmonės „Sernam“ apyvarta iš tikrųjų buvo žymiai sumažinta,

⁽¹⁾ Veikianti toje pačioje konkurencijos dalyje kaip ir įmonė „Sernam“.

⁽²⁾ Ypač Paryžiaus apylinkėse.

- bendrovė SNCF nepadengs vietoj bendrovės „Geodis“ įmonės „Sernam“ apyvartinio kapitalo poreikio. Šis finansuotinas poreikis 2001 m. įvertintas 67 mln. eurų, dabar siekia tik 7,8 mln. eurų ir bus finansuojamas pasinaudojant banko kredito linijomis,
 - siuntų gabenimo, grupavimo ir greitojo gabenimo tarnybų pardavimo kaina per 2000, 2001 ir 2002 metus išaugo,
 - spaudos, bagažų ir reikmenų gabenimo sandoriai, kurių sumos liko nepakitusios, tikrai buvo atviri konkurencijai,
 - įmonė „Sernam“ tikrai gavo kokybės pažymėjimą, tai yra kokybės ženklą CLIQ,
 - įmonė „Sernam“ tikrai buvo pertvarkyta į įmonę, teikiančią greitojo gabenimo paslaugas. Tai, beje, ir buvo vienas pagrindinių įmonės „Sernam“ atgaivini- mo plano sėkmės priežasčių,
 - GBT plano plėtra taip pat yra vienas svarbiausių įmonės „Sernam“ plėtros elementų.
- (63) Beje, kaip savo sprendime pradėti procedūrą pripažįsta ir pati Komisija, buvo laikomasi kitų plano nuostatų:
- veiklos vietų uždarymas buvo pradėtas ir yra tęsiamas, viršijant sprendimo „Sernam 1“ reikalavimus,
 - 4/5 personalo dalys atnaujintos per dvejus metus, po to kai į bendrovę SNCF sugrįžo geležinkelininkai ir taip buvo galima įgyvendinti naują vidaus komuni- kacijų sistemą, skirtą praktinius darbus atliekantiems tarnautojams ir skatinančiai jų iniciatyvas stengtis plėtoti naują darbo kultūrą, orientuotą į rezultatus,
 - vyksta produkcijos vietų reorganizavimas,
 - įgyvendintas tarnautojų mokymas,
 - naujo transporto plano įgyvendinimas baigtas,
 - kompiuterinių sistemų perkėlimas į bendrovės „Geodis“ sistemas taip pat įvykdytas.
- (64) Tik įmonės „Sernam“ dalis negalėjo būti prijungta prie grupės „Geodis“ pagal 2000 m. balandžio 21 d. susita- rimo, pasirašyto tarp bendrovių SNCF ir „Geodis“, pro- tokolo sąlygas ir numatytą laikotarpį.
- (65) Prancūzijos valdžios institucijos nurodo, kad bendrovė „Geodis“ ir COGIP pasirašyti protokolai neteko galios, nes Komisija inicijavo procedūrą, o tai ir buvo spren- džiamaoji sąlyga. Todėl bendrovė SNCF perėmė 15 % įmonės „Sernam“ akcijų, kurias buvo atitinkamai įsigijusios bendrovės „Geodis“ ir COGIP.
- (66) Prancūzijos valdžios institucijos mano, kad protokolų, pasirašytų tarp bendrovių SNCF ir „Geodis“ bei tarp bendrovių SNCF ir COGIP, sprendžiamosios sąlygos, atsižvelgiant į tai, kaip rizikuoja investuotojas, nėra nei pernelyg didelės, nei prieštaraujančios Bendrijos teisei. Kadangi Komisija nepriėmė sprendimo 2000 m. gruo- džio 30 d. (data susijusi su sprendžiamosiomis sąlygo- mis), įmonė „Geodis“ sutiko pratęsti susitarimo protoko- lo laiką nuo 2000 m. balandžio 21 d. iki 2001 m. birželio 3 d. (šis protokolas turėjo vieną sustabdymo sąlygą, susijusią su galutinio Komisijos sprendimo pri- ėmimu iki 2000 m. gruodžio 31 d. dėl suderinamumo). Per tą laiką (2001 m. gegužės 23 d.) „Sernam 1“ priėmė sprendimą. Tačiau, pasak Prancūzijos valdžios institucijų, šis sprendimas būtų pripažintas galutiniu tik 2001 m. rugsėjo 14 d., praėjus dviem mėnesiams nuo jo paskel- bimo. Tada protokolas tapo negaliojantis, ir bendrovė SNCF buvo priversta iš naujo derėtis su „Geodis“ dėl naujo protokolo. Primenama, kad nors bendrovė SNCF yra svarbiausia bendrovė „Geodis“ akcininkė, turinti 45 % jos socialinio kapitalo, ji pastarosios nekontro- liuoja ir, be to, negali dalyvauti balsavime priimant bendrovės „Geodis“ sprendimus dėl įmonės „Sernam“. Taigi bendrovė SNCF neturėjo jokios galios sutrukdyti bendrovei „Geodis“ taikyti nebegaliojančio protokolo, net jei sprendimas turėjo būti pradėtas taikyti iškart po to, kai apie jį pranešta valstybei narei. Kita vertus, bendrovė SNCF padarė viską, ką galėjo taikydama restruktūrizavi- mo planą.
- (67) Prancūzijos valdžios institucijos daro išvadą, kad nei įmonė „Sernam“, nei bendrovė SNCF, nei Prancūzijos valdžios institucijos nėra atsakingos dėl pirmo protokolo negaliojimo (nes iki 2001 m. birželio 30 d. nebuvo priimtas galutinis sprendimas dėl įmonės „Geodis“), de- rybų dėl antro protokolo trūkms ir pakeitimų, kuriuos bendrovė „Geodis“ turėjo padaryti, palyginti su pirmu protokolu (dėl savo finansinių sunkumų).
- (68) Tačiau, pasak Prancūzijos valdžios institucijų, šių susita- rimų negaliojimas nesutrukdė bendrovei „Geodis“, bend- rovei COGIP ir įmonei „Sernam“ derinti savo veiklą toliau plėstis. [...].

IŠSAMESNI PRANCŪZIJOS KOMENTARAI

4.1. Susitarimų tarp bendrovės SNCF ir bendrovių „Geodis“ ir COGIP negaliojimas

- (65) Prancūzijos valdžios institucijos nurodo, kad bendrovė „Geodis“ ir COGIP pasirašyti protokolai neteko galios, nes Komisija inicijavo procedūrą, o tai ir buvo spren- džiamaoji sąlyga. Todėl bendrovė SNCF perėmė
- (69) Prancūzijos valdžios institucijos teigia, kad nors ir nuo 2000 m. buvo įgyvendinamos atkūrimo priemonės, pla- nas iš tiesų galėjo būti pradėtas taikyti tik 2003 m. sausio 1 d., įmonės „Sernam“ generalinio direktoriaus postą užėmus Charles Henri Brousseau, o finansų di- rektoriumi tapus Jean Michel Tremelet, tai yra šešiais mėnesiais vėliau.

4.2. Plano įgyvendinimo laikotarpiai

4.3. Pagalbos padidėjimas 41 mln. eurų

(70) Prancūzija teigia, kad šis finansavimo poreikis atsirado dėl to, kad reikėjo padengti nuostolius, užregistruotus per deryboms būtiną laikotarpį, ir numatant, kad planas bus pritaikytas prie naujų aplinkybių. Šios naujos aplinkybės atsirado ir dėl pokyčių įmonėje „Geodis“, ir dėl pasikeitusios bendros ekonominės aplinkos. Šie pokyčiai įvyko, Komisijai po sprendimo „Sernam 1“ priėmimo nagrinėjant bylą.

a) Geležinkelių paslaugų kokybės blogėjimo poveikis ([...] mln. eurų). Po 2001 m. pavasarį penkiolika dienų trukusio streiko bendrovė SNCF turėjo sutikti sustabdyti geležinkelių transporto plano taikymą aplink Vilnevo Sen Žoržo stoties geležinkelio mazgą. Kad prarastų kuo mažiau klientų, įmonė „Sernam“ turėjo kuo skubiau pakeisti šį planą kelių transporto planu, kuris dėl skubėjimo negalėjo būti optimalus ir kainos negalėjo būti suderėtos palankiomis sąlygomis. Įmonė „Sernam“ dėl to 2001 m. patyrė žalą, kurią galima įvertinti [...] mln. eurų, įskaitant [...] mln. eurų apyvartos nuostolių ir [...] mln. eurų išlaidų dėl išskirtinių bylų, iškeltų įmonei „Sernam“.

b) Nenumatytas atkūrimo plano įgyvendinimo nukėlimas ([...] mln. eurų). Prie šio geležinkelių paslaugų kokybės pablogėjimo prisidėjo eksploatacijos nuostoliai, kurie atsirado dėl septynių mėnesių nežinomybės (nuo 2001 m. birželio iki gruodžio mėn), susijusios su sunkiomis derybomis su bendrove „Geodis“. Kadangi bendrovių SNCF ir „Geodis“ sudaryti susitarimai, kurių galiojimas baigėsi 2000 m. pabaigoje negaliojo, bendrovė SNCF 2001 m. pabaigoje (2001 m. gruodžio 21 d.) su bendrove „Geodis“ dėl naujo susitarimo protokolo buvo priversta derėtis iš naujo, nes kiti, paskelbus konkursą buvę suinteresuoti asmenys per tą laiką investavo kitur. Šias diskusijas dar labiau apsunkino tai, kad pati bendrovė „Geodis“ padėtis per 2001 m. pablogėjo. Šis naujų susitarimų pasirašymo laikotarpis dar labiau pailgino didelių nuostolių, atsiradusių vėluojant įgyvendinti atkūrimo planą, kuris galėjo būti pradėtas tik 2002 m. sausio 1 d. Bendra nuostolių suma, įskaitant papildomus, siekia apie [...] mln. eurų.

c) Papildomos agentūrų uždarymo išlaidos ([...] mln. eurų) ir bendros sutaupytos lėšos nuo išlaidų perviršio, susijusio su geležinkelininkais ([...] mln. eurų). Restruktūrizavimo plano finansavimo viršijimas ([...] mln. eurų) iš esmės paaiškinamas didesnėmis, nei buvo numatyta, agentūrų uždarymo išlaidomis (atleidimai, griežtesni socialiniai įstatymai ir kt.). Jos buvo bendrai kompensuotos mažesniu išlaidų perviršiu geležinkelininkų statusą turinčiam personalui ([...] mln. eurų). Daugiau ir greičiau, nei buvo numatyta, geležinkelininkų pateikė prašymus sugrįžti į bendrovę

SNCF. Tačiau jų pareikšti geografinės vietos reikalavimai sulėtino jų perkėlimą į kitas darbo vietas bei prisidėjo prie agentūrų veiklos sutrikimo, taip pat padidino išlaidas, susijusias su jų sugrįžimu, palyginti su įprastu etatų mažinimu. Iš pradžių buvo numatyta palikti [...] geležinkelininkų. Galiausiai tik [...] geležinkelininkų pasiliko įmonėje „Sernam“, todėl nuo laukto išlaidų perviršio sutaupyta suma vertinama [...] mln. eurų. Kadangi geležinkelininkų sugrįžimas į bendrovę SNCF buvo spartesnis (apie [...] tik per 2000 m. lapkritį ir [...] per keturis 2001 m. mėnesius) ir gausesnis nei numatyta, įmonė „Sernam“ 2001 m. turėjo skubiai priimti į darbą daugiau nei numatyta darbuotojų, be to, nekvalifikuotų ir pagal individualią sutartį. Galiausiai, darbuotojų perviršis buvo pamažu panaikintas, dėl to atleidimo išlaidos buvo didesnės, nei buvo numatyta pradiniam plane.

d) Dalyvavimo kreditas ([...] mln. eurų): Pagal su bendrove „Geodis“ 2001 m. gruodžio 21 d. pasirašytos susitarimo protokolą dalyvavimo kredito realiai bendrovės SNCF įnešta suma buvo sumažinta [...] mln. eurų. Ši suma atitinka 2000 m. ir 2001 m. jau investuotas lėšas.

4.4. 67 mln. eurų, kurių tikimasi iš bendrovės „Geodis“ (remiantis 2001 m. gegužės 23 d. sprendimu)

(71) Pasak Prancūzijos valdžios institucijų, visai 515 mln. eurų sumai restruktūrizavimui numatytai priimant sprendimą „Sernam 1“, bendrovė SNCF turėjo suteikti 448 mln. eurų, o bendrovė „Geodis“ 67 mln. eurų. Apyvartinio kapitalo poreikis (toliau – AKP) padidėjo iki 61 mln. eurų dėl 2000 m. pabaigos reorganizacijos, susijusios su masiniu geležinkelininkų sugrįžimu (per 2000 m. sugrįžo daugiau kaip 1600 darbuotojų). Prancūzija nurodo, kad šią sumą veiklos kredito forma įmonei „Sernam“ suteikė bendrovė „Geodis“ (AKP finansavimas). Šis nesklandumas buvo vėlavimų ir incidentų priežastis prekių gabenimo srityje ir taip sukėlė daug ginčų bei labai didelį klientų kreditų padengimo vėlavimą. 2000 m. pabaigoje vidutinis klientų vekselių padengimo laikotarpis viršijo keturis mėnesius. Prancūzijos valdžios institucijos teigia, kad per pirmąjį 2002 m. ketvirtį numatomas AKP sumažėjo iki [...] mln. eurų, įvertintas remiantis vidutiniu trisdešimties dienų apyvartos kreditu ir finansuotas įprastine banko tvarka. 2002 m. gruodžio 31 d. šis AKP sudarė tik [...] mln. eurų suteikiamų banko kredito linijų. Pasak Prancūzijos, priemonės, kurių ėmėsi įmonė „Sernam“, kad sumažintų apyvartiniam kapitalui reikalingą sumą, leidžia teigti, jog pradžioje numatyta 67 mln. eurų suma, kurią turėjo suteikti bendrovė „Geodis“, nėra būtina.

4.5. Įmonės „Sernam“ kainos

- (72) Prancūzijos valdžios institucijos teigia, kad įmonė „Sernam“ nuo 1995 m. įgyvendina naują didėjančių tarifų strategiją, kuria siekiama atkurti jos veiklos rentabilumą, iš naujo įvertinant įplaukas už greitąjį ir tradicinį siuntų gabenimą. Šią politiką, kaip tai nurodoma toliau, atspindi konkretūs rezultatai.
- (73) Greitasis siuntų gabenimas. Kad būtų galima palyginti įmonės „Sernam“ poziciją rinkos atžvilgiu, įmonė „Sernam“ rodikliu pasirinko kainą už kilogramą. Iš tiesų įmonės „Sernam“ vidutinis siuntos svoris yra didesnis už rinkos vidutinį siuntos svorį ([...] kg ir 29 kg 2003 m. birželio mėn pabaigoje). Tačiau siuntų kilogramo kaina augant svoriui mažėja (kuo siuntos svoris didesnis, tuo kilogramo kaina mažesnė). Norėdama palyginti duomenis, įmonė „Sernam“ ėmėsi siuntų, kurių svoris yra tarp 25 kg ir 35 kg kainų už kilogramą palyginimo, tai yra vidutinį greitojo gabenimo rinkos siuntų svorį.

2003 m. 2 ketvirtis skubios siuntos	Įmonė „Sernam“ (bendras)	Įmonė „Sernam“ svoris nuo 25 kg iki 35 kg	Rinka (toks pats svoris)
Kaina eurais už ki- logramą	[...]	[...]	1,07
Siuntos svoris kilo- gramais	[...]	[...]	29,00

- (74) Įmonės „Sernam“ siuntų gabenimo kaina už kilogramą, kai svoris priklauso vidutinės kainos intervalui, yra [...] euro už kilogramą, o vidutinė rinkos kaina yra 1,07 euro už kilogramą. Taigi šiame vidutinio svorio intervale, įmonės „Sernam“ siūloma kaina yra didesnė už rinkos kainą.

- (75) Be to, Prancūzijos valdžios institucijos nurodo, kad įmonės „Sernam“ kainos per 2003 m. 1 ketvirtį padidėjo [...] taškų, palyginti su 2001 m. 1 ketvirčiu, o rinkos kainos padidėjo 13 taškų. Kartu įmonės „Sernam“ siuntų svoriai labai daug padidėjo ([...] taškų), palyginti su rinka (sumažėjo 7 taškais). Kadangi kaina už kilogramą mažėja augant svoriui, jei vidutinis įmonės „Sernam“ siuntų svoris smarkiai padidėja, o rinkos sumažėja, galima tikėtis, kad kainos už kilogramą rodiklio vertė stipriai sumažės. Taigi įmonės „Sernam“ kainos už kilo-

gramą rodiklis auga ir šis augimas netgi yra didesnis už rinkos. Vadinasi, įmonės „Sernam“ kainos už kilogramą padidėjimas yra daug didesnis už rinkos kainos padidėjimą. Šis konstatavimas yra patvirtintas pateiktų 2003 m. 2 ketvirčio duomenų, į kuriuos neįtraukti naktį atlikti „Sernam“ pristatymai.

- (76) Tradicinis siuntų gabenimas: Prancūzijos valdžios institucijos nurodo, kad tokia pati analizė buvo atlikta su siuntomis, kurių svoris yra 95–105 kg (vidutinis siuntų gabenimo rinkoje svoris).

(77)

2003 m. 2 ketvirtis siuntos	Įmonė „Sernam“	Įmonė „Sernam“ Svoris nuo 95 kg iki 105 kg	Rinka
Kaina eurais už ki- logramą	[...]	[...]	0,33
Siuntos svoris kilo- gramais	[...]	[...]	98,00

- (78) Įmonės „Sernam“ siuntų gabenimo kaina už kilogramą, kai svoris priklauso vidutinės rinkos kainos intervalui, yra [...] euro už kilogramą, taigi ji yra didesnė už rinkos kainą.

- (79) Be to, Prancūzijos valdžios institucijos nurodo, kad įmonės „Sernam“ kainų padidėjimas per laikotarpį nuo 2001 m. 1 ketvirčio iki 2003 m. 2 ketvirčio, lyginant su rinkos, yra aukštesnis [...] (ir vienodas per laikotarpį nuo 2001 metų 1 ketvirčio iki 2003 m. 2 ketvirčio). Kartu įmonės „Sernam“ siuntos svoris truputį padidėjo ([...] taškais), palyginti su rinka (3 taškais sumažėjo). Kadangi kilogramo kaina svoriui augant mažėja, įmonės „Sernam“ kaina už kilogramą didėjo taip pat sparčiau už rinkos kainą. Šį konstatavimą patvirtina turimi 2003 m. 2 ketvirčio duomenys.

4.6. Įmonės „Sernam“ finansinio rezultato raida

- (80) Prancūzijos valdžios institucijos visų pirma nurodo, kad įmonė „Sernam“ pagal įstatymus negali sudaryti konsoliduotų sąskaitų, todėl negali būti įmonei „Sernam“ priekaištaujama dėl su šiomis sąskaitomis susijusios informacijos nepaskelbimo. Tačiau Prancūzijos valdžios institucijos pateikė Komisijai įmonės „Sernam“ 2002 m. finansinę konsoliduotų sąskaitų būklę.

- (81) Prancūzijos valdžios institucijos pateikia tokius duomenis, susijusius su rezultatų kaita nuo 2000 m. iki 2006 m. prognozės:

	2000	2001	2002	03 nu- matyta	03 realiai	2004	2005	2006
Apyvarta	552	573	449	430	414	431	452	449
Grynasis pelnas	[...]	[...]	[...]	[...]	[...]	[...]	[...]	[...]
Amortizaciniai atskaitymai sąnaudos	—	[...]	[...]	[...]	—	[...]	[...]	[...]
Atskaitymai į tikslinį rezervą	—	[...]	[...]	[...]	—	[...]	[...]	[...]
Restruktūrizavimo sąnaudos	[...]	[...]	[...]	[...]	[...]	[...]	[...]	[...]
Dalyvavimo kredito atsisaky- mas	—	[...]	[...]	[...]	—	[...]	[...]	[...]
Pelnas	—	[...]	[...]	[...]	—	[...]	[...]	[...]
Rezultatai prieš mokant mokesčius	-104	-102,0	-78,3	-87,1	-85,0	-40,9	0,1	3,4

- (82) Pagal šiuos duomenis ir dėl jau iš dalies įgyvendintų restruktūrizavimo priemonių įmonė „Sernam“ 2005 m. turėjo pasiekti neutralų rezultatą ir 2006 m. turėti pelno.

4.7. Įmonės „Sernam“ rinkos dalys

- (83) Prancūzijos valdžios institucijos pateikė veiklos vykdytojų suskirstymo pagal veiklą lentelę, kurią sudarė auditoriai, remdamiesi žurnalo „Logistique Magazine“ nurodytais skaičiais. Ši lentelė rodo, kad įmonė „Sernam“ pagal tradicinį siuntų gabenimą Prancūzijoje 1998–2002 m. iš trečios vietos pakilo į antrą, o pagal greitąjį siuntų gabenimą per tą patį laikotarpį iš penktos vietos atsідūrė šeštoje:

	1998				2001				2002	
	Įmonė „Sernam“		Žurnalas „Logistique Magazine“		Įmonė „Sernam“		Žurnalas „Logistique Magazine“		Žurnalas „Logistique Magazine“	
	Rinkos dalis (%)	Vieta	Rinkos dalis (%)	Vieta	Rinkos dalis (%)	Vieta	Rinkos dalis (%)	Vieta	Rinkos dalis (%)	Vieta
Gabenimas Prancūzijoje	6,5	4	5,17	3	4,4	8	4,59	8	3,82	10
Greitasis gabenimas Prancūzijoje	8,5	5	7	5	7,39	6	5,3	5	4,52	6
Tarptautinis gabenimas	0,9	16	1,36	12	1,23	12	1,79	8	0,64	8

	1998				2001				2002	
	Įmonė „Sernam“		Žurnalas „Logistique Magazine“		Įmonė „Sernam“		Žurnalas „Logistique Magazine“		Žurnalas „Logistique Magazine“	
	Rinkos dalis (%)	Vieta	Rinkos dalis (%)	Vieta	Rinkos dalis (%)	Vieta	Rinkos dalis (%)	Vieta	Rinkos dalis (%)	Vieta
Greitasis tarptautinis gabenimas	1	9	2,21	7	1,01	7	1,14	6	0,83	
	5,4		4,98		4,23		4,21		3,38	

4.8. Apyvartos sumažėjimas

- (84) 2004 m. balandžio 14 d. Prancūzijos valdžios institucijų rašte pateikiamas toks tarnybos „Sernam“ apyvartos vertinimas:

1 apyvarta								
Įmonės „Sernam“ apyvarta	2000	2001	2002	2003 (numatyta)	2003 (reali)	2004	2005	2006
Įmonės „Sernam“ apyvarta (mln. eurų)	552	573	449	430	414	431	452	449
Įmonės „Sernam“ apyvarta (2000 m. apyvarta prilyginta 100)	100	104	81	78	75	—	—	—
Apyvartos metinė kaita (mln. eurų)		4	-22	-4	-6	—	—	—
Apyvartos kaita (%) 2000 m. palyginti su atitinkamais metais		4	-19	-22	-25	-22	-18	-19

2 apyvarta					
Greitojo ir tradicinio gabenimų bendrieji duomenys – neatsižvelgiant į rinkos kaitą	2000	2001	2002	2003	2000–2003 m. kaita (%)
Įmonės „Sernam“ greitojo gabenimo apyvarta (mln. eurų)	[...]	[...]	[...]	[...]	[...]
Įmonės „Sernam“ tradicinio gabenimo apyvarta (mln. eurų)	[...]	[...]	[...]	[...]	[...]
Greitojo ir tradicinio gabenimų santykinis koeficientas	[...]	[...]	[...]	[...]	
Įmonės „Sernam“ greitojo ir tradicinio gabenimų apyvarta (mln. eurų) (*)	[...]	[...]	[...]	[...]	
Greitojo gabenimo dalis (%) (*)	[...]	[...]	[...]	[...]	
Tradicinio gabenimo dalis (%) (*)	[...]	[...]	[...]	[...]	

3 apyvarta					
Greitojo ir tradicinio gabenimų rodikliai – atsižvelgiant į rinkos kaitą (2000 m. apyvarta prilyginta 100)	2000	2001	2002	2003	2000–2003 m. kaita (taškais)
Įmonės „Sernam“ greitojo gabenimo apyvarta	[...]	[...]	[...]	[...]	[...]
Įmonės „Sernam“ tradicinio gabenimo apyvarta	[...]	[...]	[...]	[...]	[...]
Greitojo ir tradicinio gabenimų santykinis koeficientas	[...]	[...]	[...]	[...]	

(*) Informacija pateikta ne tiesiogiai Prancūzijos valdžios institucijų, bet pridėta Komisijos.

- (85) Pagal Prancūzijos pateiktus duomenis, įmonės „Sernam“ tradicinio siuntų gabenimo ir greitojo gabenimo apyvartos kaita 2000–2003 m. rodo, viena vertus, kad įmonė „Sernam“ užima mažesnes abiejų rinkų dalis ir, kita vertus, kad įmonės „Sernam“ veikla perorientuota ir ji gabena daugiau skubių siuntų.
- (86) Įmonės „Sernam“ apyvarta per 2000–2005 m. sumažėjo 18 %. Apyvartos dalis, susijusi su tradiciniu siuntų gabenimu, sumažėjo [...] %, o apyvartos dalis, susijusi su greituoju gabenimu, per 2000–2003 m. sumažėjo [...] %. Jei atsižvelgiama į rinkos kaitą turint omenyje Prancūzijos valdžios institucijų pataisymus, įmonės „Sernam“ siuntų gabenimo apyvarta per tą patį periodą būtų dar daug mažesnė ([...] %), o greitojo gabenimo apyvarta tik truputį sumažėja ir siekia [...] % vietoj [...] %.
- (87) Be to, pagal Prancūzijos valdžios institucijų pateiktą informaciją veikla buvo iš dalies perorientuota: greitojo gabenimo apyvartos iš tradicinio siuntų gabenimo koeficientas 2000 m. buvo [...], o 2003 m. [...]. Taigi įmonės „Sernam“ tradicinio gabenimo dalis sumažėjo, greitojo gabenimo dalis padidėjo. Tačiau, kita vertus, atsižvelgiant į bendrą tradicinio siuntų gabenimo ir greitojo gabenimo apyvartą, tradicinis siuntų gabenimas sudaro didžiąją dalį veiklos, [...] % 2001 m. ir [...] % 2003 m. šalia atitinkamų [...] % ir [...] % greitajam gabenimui.

4.9. Darbuotojų skaičiaus mažinimas

- (88) Tarnybos „Sernam“ darbuotojų skaičius sumažintas taip:

	1999	2000	2001	2002	2003	2004	2005
2001 m. gegužės 23 d. sprendimas	5 050			3 900		2 600	
Įmonės „Sernam“ darbuotojų skaičius gruodžio 31 d.			4 257	3 800	3 259	2 995	[...]

- (89) Pagal 2001 m. gegužės 23 d. sprendimą darbuotojų skaičius 2004 m. turėjo būti sumažintas iki 2 600 darbuotojų. Tačiau iš tikrųjų 2004 m. darbuotojų dar bus 2 995, bet 2005 m. jų bus [...], tai yra mažiau nei 2004 metams nustatytas tikslas.
- (90) Toks darbuotojų skaičiaus sumažinimas turi leisti daug sutaupyti ir suteikti įmonei „Sernam“ būtinų lankstumo ir gebėjimo prisitaikyti, kad įgyvendintų savo novatoriškus tikslus.

4.10. Veiklos vietų uždarymas ir reorganizavimas

- (91) Veiklos vietų uždarymas. Prancūzijos valdžios institucijos nurodo, kad įmonė „Sernam“ viršys 2001 m. gegužės 23 d. sprendime užsibrėžtus planus, susijusius su rūšiavimo vietų uždarymu:

	1999	2001 (12 31)	2002 (6 30)	2002 m. pabaigos tikslas	2003 m. pabaigos tikslas		
2001 m; gegužės 23 d. sprendimo tikslai	107	87	80	74	72	32,71 %	
Kiekvienų metų gruodžio 31 d.		2001 (12 31)	2002 (12 31)		2003 (12 31)	2004 (12 31)	2005 (12 31)
Įmonės „Sernam“ veiklos vietų skaičius		87	74		62	61	61
Kaita procentais 1999–2005 m.							-43

Prancūzijos valdžios institucijos teigia, kad kursyvu parašyti skaičiai yra prognozuojami duomenys.

- (92) Veiklos vietų reorganizavimas. Buvęs įmonės „Sernam“ tinklas buvo labai blogai pritaikytas pelną duodančiai veiklai, nes jis buvo per didelis (pagal veiklos vietų skaičių), blogoje vietoje (ypač todėl, kad veiklos vietos labai brangiai kainavo, nes buvo pačiame miesto (Paryžiaus) centre), ir naudojosi nepritaikytomis rūšiavimo vietomis⁽¹⁾. Daugiau nei per pusę sumažinus veiklos vietų skaičių perkėlus dalį rūšiavimo veiklų iš miesto į priemiestį ir vietas pritaikius kelių transporto planui, buvo galima pusiau sumažinti įmonės „Sernam“ nuomos mokesčius. Šis sumažinimas yra vienas svarbiausių racionalizavimo elementų, dėl jo grupavimo ir siuntų gabenimo veikla taps veiksmingesnė ir leis atkurti ilgalaikį įmonės „Sernam“ gyvybingumą.

4.11. Liekančių veiklos vietų perkėlimas ir modernizavimas

- (93) Iš įmonės „Sernam“ nuolatinių veiklos vietų dvidešimt penkių vietų fizinės sąlygos yra nesuderinamos su dabartiniais šios srities produktyvumo koeficientais. Kadangi jos yra daugiausia dideliuose metropoliuose, todėl yra būtinos įmonės „Sernam“ tinklo nenutrūkstamai veiklai ir vientisumui. Šioms vietoms atgaivinti įmonė „Sernam“ pradėjo vietos modernizavimą, kai geografinė situacija pakankamai palanki (trys vietos), ir, priešingu atveju, veiklos vietos perkėlimą (dvidešimt dvi vietos).

⁽¹⁾ Prancūzijos valdžios institucijos nurodo, kad naudojamos patalpos buvo iš dalies blogos būklės. Jos dažnai buvo miestų centre, o ne, kaip daugumos konkurentų patalpos, zonose, skirtose logistinei veiklai, miestų pakraštyje, lengviau pasiekiamuose nuo didžiųjų kelių linijų ir esančios geresnėje vietoje pramoninių zonų atžvilgiu, kuriose susitelkusi didžioji dalis įmonės „Sernam“ klientų. Beje, tokių vietų nuoma įmonei „Sernam“ kainuoja per brangiai. Bendros kelių ir geležinkelių transporto agentūros (iš vienos pusės geležinkelio platforma, iš kitos pusės – kelių transporto platforma), nuo 2001 m. naudojamos tik gabenimui kelių transportu. Tokiose agentūrose kelių transportui naudojamos platformos iš vienos pusės. Dėl tokio naudojimo jos nepakankamai produktyvios (didesnis platformos paviršius nei įprastos agentūros, turinčios platformą iš abiejų pusių, taigi siuntos platforma nešamos didesnę atstumą, todėl reikia daugiau darbo jėgos joms pernešti ir didesnė žalos siuntai rizika). Be to, vieta yra nepritaikyta šiuolaikinei įrangai: aplink platformą esantys kiemai yra per maži, dėl to sunku atlikti perkėlimo ant platformos darbus (todėl šie darbai užtrunka ilgiau negu įprasto išdėstymo instaliacijos atveju), o kai kuriose dalyse net visai neįmanoma, nes tai trukdo pasistatyti sunkvežimius ant platformos prie durų, kas leistų optimaliai panaudoti platformą. Daugybė agentūrų buvo per didelės dėl blogos konjunktūros ir įmonės „Sernam“ akcijų paketo pakeitimo.

- (94) Šis modernizavimo ir perkėlimo į kitą vietą planas leis pagerinti tinklo naudojimo rezultatus [...] mln. eurų (per visus metus, neskaitant Il de Franso regiono, kuriame bus perkeltos dvi ir modernizuotos dvi vietos). Iš tiesų šiose moderniose, saugiose, optimaliai įrengtose vietose įmonė „Sernam“: i) 50 % sumažina platformos plotą ii) [...] % sumažina administracinį personalą, iii) sumažina ginčų, susijusių su žalos padarymu siuntoms, skaičių, iv) sumažina pavogtų siuntų skaičių ir v) kuo tikslingiau panaudoja ant platformos esančius sunkvežimius bei sumažina jų stovėjimą be veiklos. Perkėlimas į naujai įrengtą vietą vidutiniškai sutaupo 15 % dabartinės nuomos.

4.12. Naujos kompiuterinės sistemos

- (95) Padedama bendrovės „Geodis“, įmonė „Sernam“ perkėlė savo kompiuterinę sistemą į dvi naujas programas („Aanael“ ir „Alizée 2000“), kurios turi optimizuoti būsimas įmonės „Sernam“ operacijas.

4.13. Perėjimas nuo tradicinio gabenimo prie greitojo gabenimo

- (96) Prancūzijos valdžios institucijos nurodo, kad įmonė „Sernam“ 2003 m. sausio mėn sujungė tradicinio gabenimo ir greitojo gabenimo planus į vieną gabenimo kelių ⁽¹⁾ greituoju transportu ⁽²⁾ planą, kuris remiasi „Greituoju blokiniu traukiniu“ (GBT). Dėl šio plano įmonė „Sernam“ dabar gali gabenti tik skubias siuntas ir pristatyti visus produktus taip kokybiškai kaip greitojo gabenimo tarnybos (sertifikatas „Cliq“ ⁽³⁾ užtikrina saugumą, patikimumą, pristatymą laiku ir vežamų siuntų stebėjimą), nors tikros greitojo gabenimo paslaugos sudarytų tik apie trečdalį ⁽¹⁾m. kovo 22 d. susirinkimą.. Ši klientui suteikiama kokybės garantija prisidėjo prie didelio išlaidų, susijusių su vykstančiais ginčais, sumažinimo ir sumažino apyvartinio kapitalo poreikį. ⁽⁴⁾

- (97) Įmonės „Sernam“ apyvarta, išskirstyta į pagal skirtingų klientų tipus, rodo, kad [...] % visos įmonės „Sernam“ apyvartos (atitinkančios [...] % klientų) įvykdoma aptarnaujant greitojo gabenimo klientus. Šiuo atveju įmonė „Sernam“ nėra konkurentas tiems vežėjams, kurie nesiūlo greitojo gabenimo paslaugų. [...] % šių klientų bendrosios apyvartos sudaro:

— [...] % susiję su greitojo gabenimo paslaugomis

— [...] % susiję su skubių siuntų gabenimu jas grupuojant ir

— [...] % susiję su frachtavimo paslaugomis

- (98) Likusieji [...] % įmonės „Sernam“ apyvartos sudaro klientai, nesinaudojantys greitojo gabenimo paslaugomis.

⁽¹⁾ Informacija, kurią Prancūzijos valdžios institucijos pateikė per 2004 m. kovo 22 d. susirinkimą.

⁽²⁾ Primenama, kad omenyje turima: i) „Urgence Xpress“: pristatymas tą pačią dieną po kelių valandų (naudojant greitojo traukinio dalis kroviniams), ii) „Livraison de nuit“ (per 4 valandas ir aštuonias valandas atskiroje patalpoje), iii) „H Xpress“: pristatymas kitą rytą iki 12 valandos, iv) „Avantage Xpress“: pristatymas kitą dieną iki 18 valandos, v) „Tempo Xpress“: pristatymas per 48 (72) valandas Europoje, vi) „Lot Xpress“: nuo 1 iki 25 tonų pakuočių gabenimas Prancūzijoje ir Europoje ir vii) „Diskam“: pramoninis padėklų paskirstymas.

⁽³⁾ Kokybės pažymėjimas „Cliq“ garantuoja patikimumą visuose gabenimo etapuose, prisitaikymą prie tinklo visumos, aiškių procedūrų saugumą ir skaidrumą realiuoju laiku ir iškilus problemai.

⁽⁴⁾ Apyvartinio kapitalo poreikis yra susijęs su daugiau kaip keturių mėnesių laikotarpiu 2000 m. pabaigoje klientų vekseliams padengti, sudarė didelę 67 mln. eurų minėto pirmiau pinigų poreikio dalį. Šios išlaidos galėjo būti sumažintos iki 7,8 [...] mln. eurų 2002 m. gruodžio 31 d. ir turėtų laikytis profesinių normų pasibaigus restruktūrizavimo planui.

4.14. Perėjimas nuo „kelio“ prie „bėgių“ (Greitasis blokinis traukinys)

- (99) Greitojo blokino traukinio (GBT) planas. Greitasis blokinis traukinys (GBT) ⁽¹⁾ yra traukinys, važinėjantis pirmyn atgal iš vieno taško į kitą dideliu greičiu tomis pačiomis valandomis, turintis pastovų vagonų skaičių, skirtas tradiciniam, ypač greitajam gabenimui. Jis priklauso paslaugų planui, kuris suteikia ir kokybę, ir patikimumą, ir saugumą, ir greitį (160 km/h tradicinėmis linijomis, 200 km/h greitojo traukinio linijomis), ir leidžia vėliau paimti siuntas (taigi užtikrina geresnį grupavimą).
- (100) Prancūzijos valdžios institucijos teigia, kad „šios pasiūlos išskirtinumas yra susijęs su gabenimo geležinkelių transportu būdu (GBT stebimi ir prižiūrimi taip pat griežtai, kaip ir greitieji traukiniai, net jei jie ne visada važinėja greitojo traukinio linijomis. GBT atitinka darnios plėtros politikos tikslus (jis papildo sunkių krovinių gabenimą kelių transportu greitojo gabenimo rinkos dalyje, kurioje 12 tonų sunkvežimiai dabartiniu metu važinėja 110 km/h greičiu, prie kurių klausimo vėl bus sugrįžta artimoje ateityje rengiant Europos Sąjungos teisės aktus ⁽²⁾). Beje, jis atitinka Baltosios knygos dėl transporto politikos iki 2010 m. gaires ir nacionalinių geležinkelių tinklų suderinamumą. Įmonė „Sernam“ pasirinko GBT techniką, kad pamažu jos veiklos centras pereitų nuo tradicinio prie greitojo gabenimo.“
- (101) Kaip teigiama Prancūzijos valdžios institucijų pateiktoje informacijoje, vienas GBT traukinio vagonas gali gabenti apie 100 m³ prekių. 2002 m. GBT traukinio gabenti 1 500 m³ per dieną prilygo apytiksliai 30 sunkvežimių per dieną. 2006 m. tai atitiks 120 sunkvežimių per dieną, arba 6 000 m³, kuriuos įmonė „Sernam“ numato pergabenti kasdien GBT, taip kartu prisidedama prie mažesnio eismo keliuose ir aplinkos saugojimo.
- (102) GBT konkurencingumas; GBT cirkuliuoja dviem geležinkelio linijomis, tarp Paryžiaus ir Oranžo ir Paryžiaus, Bordo ir Tulūzos 160 km/h ir net 200 km/h greičiu didelio greičio traukinių linijomis, nutiestomis tarp metropolijų, o tai greitojo gabenimo tarnybai suteikia ypatingus konkurencinius pranašumus, teikiant greitojo pašto „Express“ paslaugas.
- (103) Prancūzijos valdžios institucijos teigia, kad „greitojo pašto „Express“ gabenimo paslaugos dabar plėtojamos ilgais nuotoliais, naudojant tam skirtas greitai eigančias transporto priemonėmis. Šiuo atveju GBT yra viena iš alternatyvų, leidžiančių įmonei „Sernam“ nebūti priklausomai nuo gabenimo kelių transportu. Įmonės „Sernam“ gabenimas, kurį tiesiogiai užtikrina GBT, šiuo metu sudaro [...] mln. apyvartos (iš [...] mln. eurų grupavimo apyvartos). Įmonės „Sernam“ gabenimo plano organizacija remiasi GBT, taigi jis yra neatskiriamas nuo šios technikos.“ ⁽²⁾
- (104) Prancūzijos valdžios institucijos teigia, kad „Skubias siuntas gabenančios bendrovės naudoja lengvas transporto priemones (12 t), kad pergabentų skubius krovinius. Ilgiems atstumams tarp pietų ir šiaurės įmonė „Sernam“ naudoja geležinkelių transportą, kas kainuoja brangiau dėl traukimo išlaidų (taigi konkurencija neiškraipoma). Tačiau šios papildomos išlaidos dėl traukimo yra kompensuojamos kitų gabenimo plano aspektų optimizavimu (vėlus prekių paėmimas, leidžiantis geriau grupuoti), prie kurių prisideda paslaugų pranašumai (greitis, patikimumas, saugumas, nekenkimas aplinkai ⁽²⁾).“
- (105) GBT jau užpildytas; Prancūzijos valdžios institucijos teigia, kad įvairių traukinių GBT veikiančių Prancūzijoje pajėgumas visiškai išnaudojamas ir įmonė „Sernam“ analizuoja galimybę naudoti kitus traukinius GBT. Iš tikrųjų, kad būtų atsakyta į anksčiau minėtą vežimo geležinkeliais poreikį, įmonė „Sernam“ tikisi nuo 2005 m. perkelti keturias įvairias paslaugas teikiančias agentūras į geras vietas geležinkelių infrastruktūroje, kad jose būtų galima aptarnauti du kartus daugiau GBT nei dabartinėje ⁽³⁾. Beje, įmonė „Sernam“ jau pradėjo derybas, kad 2005 m. sausio 1 d. bendrovė SNCF galėtų jai suteikti rekomenduotą papildomą pajėgumą.

⁽¹⁾ Primenama, kad šie GBT yra sukurti iš tų pačių medžiagų kaip ir įprastos transporto priemonės, bet yra techniškai patobulinti, todėl gali važiuoti 200 km/h greičiu linija, skirta greitajam traukiniui: i) tradiciniai garvežiai turintys didesnę traukimo galią, ii) tradiciniai vagonai turintys specialias ašis, iii) riboto ilgio sąstatas (priklausomai nuo linijų daugiausia nuo 9 iki 12 vagonų) su elektroniniu ir automatinio stabdymo jėgos paskirstymu tarp skirtingų vagonų, priklausomai nuo jų padėties sąstate, kad būtų išvengta bet kokio jungties nutrūkimo. Be to, sąstatas sudaro nedalijami vagonų blokai, todėl sąstatai tokie pat patikimi kaip didelio greičio traukinys (TGV). Remdamasi anksčiau įgytomis geležinkelių transporto srities žiniomis, įmonė „Sernam“ taip galėjo išplėtoti naują GBT planą.

⁽²⁾ Pabrėžiama Komisijos.

⁽³⁾ Turima omenyje i) du papildomi šaudykliniai traukiniai pirmyn ir atgal tarp Paryžiaus ir Oranžo, ii) vienas šaudyklinis traukinys pirmyn ir atgal tarp Paryžiaus ir Bordo ir iii) vienas šaudyklinis traukinys pirmyn ir atgal tarp Paryžiaus ir Tulūzos.

- (110) Ši lentelė rodo nuolatinę kaitą su apyvarta, kuri turėtų padidėti apytiksliai du kartus, ir pelnu, kuris turėtų padidėti apytiksliai tris kartus per septynerius metus.
- (111) GBT plano vietiniai ir tarptautiniai partneriai. Per vidutinį laikotarpį ši sistema atrodo taip pat patraukli kitoms siuntų gabenimo paslaugų sektoriuje veikiančioms įmonėms.
- (112) Prancūzijos valdžios institucijos teigia, jog „įmonė „Sernam“ dabar ieško kitų partnerių, kad galėtų kuo greičiau įgyvendinti jos atgaivinimui būtiną techninį bendradarbiavimą. Iš tiesų šis techninis bendradarbiavimas leis įmonei „Sernam“ naudoti partnerio veiklos vietą, pasidalyti įvairias su ja susijusias išlaidas ir turėti iš savų darbuotojų veiklos vietoje tik savo prekybos komandą. Šio bendradarbiavimo tikslas yra per vidutinį laikotarpį užtikrinti įmonės plėtros ilgaamžiškumą (ypač savo priemonės GBT) ir per trumpą laiką pagreitinti verslo plano tikslų įgyvendinimą (pavyzdžiui, techninio bendradarbiavimo)“.
- (113) „Partnerystės įnašas iš tiesų yra būtinas, kad GBT būtų optimizuotas, kuris galiausiai, atsižvelgiant į greitojo gabenimo patikimumo, saugumo, greitumo ir suderinamumo su aplinkosaugos, reikalavimais, yra įmonės „Sernam“ ateities priemonė. Beje, akivaizdu, kad geležinkelio priemonė tampa tuo konkurencingesnė, kuo ilgesnis gabenimo atstumas (pranašumas susijęs su greičiu, kuris tampa vis svarbesnis)“.
- (114) „Tokiomis sąlygomis GBT yra priemonė, kuri linkusi plėstis tarptautinėmis linijomis ir linijomis, kertančiomis sienas. Bendradarbiavimas su partneriais, dirbančiais tarptautinėse rinkose, yra būtinas plėsti visoms GBT plano galimybėms. Šiuo metu greitojo gabenimo rinkoje dominuoja tarptautines paslaugas teikiančios įmonės. Vadinasi, įmonės „Sernam“ greitojo vežimo strategijos įgyvendinimui ši partnerystė yra būtina“.
- (115) „Taigi Prancūzijos valdžios institucijos patvirtina, kad į jų strategiją įeina uždavinys įmonės „Sernam“ naudai ieškoti partnerio.“
- (116) Beje, 2005 m. įmonė „Geodis“, kurios tradicinio ir greitojo gabenimo planai remiasi tik kelių transportu, numato ilgiam atstumams, tarpininkaujant įmonei „Sernam“, naudoti GBT techniką. Kitos įmonės, gabenančios skubias siuntas, pavyzdžiui, bendrovė „TAT Express“, taip pat įmonei „Sernam“ išreiškė susidomėjimą tokia technika.
- (117) Vengti įmonės „Sernam“ monopolio; Primenama, kad Prancūzijoje įmonė „Sernam“ pirmąją siuntų gabenimo geležinkeliais pagal GBT planą srityje, nes, kaip nurodo Prancūzijos valdžios institucijos, ji yra vienintelė naują grupavimo

planą taikanti įmonė. Tačiau, pasak Prancūzijos valdžios institucijų, ⁽¹⁾ „įmonė „Sernam“ neturi GBT monopolio, nes kiekvienas veiklos vykdytojas gali kreiptis į SNCF krovinių gabenimo skyrių „Fret SNCF“ ir prašyti tokios pačios paslaugos. Tačiau kol kas joks įmonės „Sernam“ konkurentas nepateikė aiškaus prašymo skyriui „Fret SNCF“. Beje, skyrius „Fret SNCF“ patvirtina, kad yra pasirengęs tomis pačiomis sąlygomis teikti tokią paslaugą kiekvienam to paprašiusiam veiklos vykdytojui. Įmonė Sernam į vieno veiklos vykdytojo, kuris norėjo įvertinti GBT tinkamumą ir veiksmingumą, prašymus bendradarbiauti technikos klausimais, susijusiais su GBT, atsakė teigiamai.“

4.15. Konkursų spaudos, bagažų ir bendrovės SNCF reikmenų gabenimų sutartims paskelbimas

- (118) Prancūzijos valdžios institucijos ir bendrovė SNCF, kaip nurodyta 2002 m. birželio 17 d. ataskaitoje, įvykdė viską, ką buvo įsipareigojusios. Jos patikslino, kad, kaip įsipareigojo 2000 m. lapkričio 4 d. ir 2001 m. balandžio 10 d. raštais, sutarčių pasirašymui sudarė konkurencines sąlygas. Atsakydamos į sprendimo pradėti procedūrą 77 dalį, Prancūzijos valdžios institucijos toliau pakartoja datas, kai dėl šių sutarčių buvo paskelbti konkursai *Europos Bendrijų oficialiajame leidinyje*, ir sutarčių sumas.
- (119) Įmonės „Sernam“ teikiamos paslaugos buvo susijusios su:
- tarnybinio pašto tarp rūšiavimo centrų gabenimu,
 - direkcijos „Grandes Lignes“ (didelio nuotolio maršrutų) prekybos dokumentų gabenimu,
 - direkcijos „Grandes Lignes“ reikmenų bilietams gabenimu,
 - vežimai, tenkinant riedmenų, infrastruktūros ir pirkiųjų direktijų aprūpinimo poreikius,
 - dienraščių ir kitų periodinių leidinių gabenimu,
 - bagažo gabenimu.
- (120) Keturios pirmosios paslaugos. Komisijai buvo pranešta apie šių sutarčių atnaujinimą. Tai buvo padaryta griežtai laikantis Komisijai duotų įsipareigojimų, kad sandoriams sudaryti bus užtikrinamos konkurencinės sąlygos (skelbiamas konkursas).

⁽¹⁾ 2004 m. balandžio 14 d. Prancūzijos valdžios institucijų raštas, užregistruotas 2004 m. balandžio 15 d. Nr. A/18141.

- (121) Norėdama laikytis šių įsipareigojimų, bendrovė SNCF 2001 m. birželio 20 d. raštu paprašė įmonės „Sernam“ 2002 m. sausio 31 d. nutraukti šias sutartis:
- Gabenimo sutartis tarp įmonės „Sernam“ ir bendrovės SNCF (Aprūpinimo direkcija),
 - Gabenimo sutartis tarp įmonės „Sernam“ ir bendrovės SNCF (Infrastruktūros direkcija),
 - Gabenimo sutartis tarp įmonės „Sernam“ ir bendrovės SNCF (Pirkimų direkcija),
 - Sutartis tarp įmonės „Sernam“ ir bendrovės SNCF dėl komercinių dokumentų gabenimo,
 - Sutartis tarp įmonės „Sernam“ ir bendrovės SNCF dėl tarnybinio pašto gabenimo,
 - Sutartis tarp įmonės „Sernam“ ir bendrovės SNCF dėl daugiakrypčio siuntų gabenimo.
- (122) Šiame rašte nebuvo minima įmonės „Sernam“ ir bendrovės SNCF sutartis dėl bilietų reikmenų gabenimo, nes ji buvo pasirašyta vėlai ir bendrovė SNCF tiesiogiai nustatė jos galiojimą iki 2002 m. sausio 31 d., kuriam pritarė Komisija.
- (123) 2001 m. liepos 20 d. *Europos Bendrijų oficialiajame leidinyje* buvo paskelbti kvietimai dalyvauti sutarčių pasirašymo konkurse. Paraiškų pateikimo termino pabaiga nustatyta 2001 m. rugpjūčio 31 d.
- (124) Vyksmas nuo 2001 m. liepos. paskelbus kvietimą pristatė du kandidatai: įmonė „Sernam“ ir bendrovė TCS. Bendrovės SNCF Pirkimų direkcija atmetė bendrovės TCS kandidatūrą, nes ji tik iš dalies atitiko bendrovės SNCF reikalavimus, o svarbiausia negalėjo gabenti didelio svorio siuntų. Kadangi naujų priimtinių kandidatūrų nebuvo, bendrovė SNCF 2001 m. spalio 10 d. raštu paprašė įmonės „Sernam“ laikyti negaliojančiu ankstesnę 2001 m. birželio 20 d. raštą ir pratęsti visas sutartis iki 2002 m. spalio 31 d.
- (125) 2001 m. spalio 19 d. raštu įmonė „Sernam“ patvirtino savo sutikimą pratęsti susitarimus iki 2002 m. spalio 31 d. 2002 m. sausio 31 d. laišku Pirkimų direkcija pratęsė sutartis iki 2002 m. spalio 31 d.
- (126) Vyksmas 2002 m. 2002 m. pradžioje pradėta paraiškų priėmimo procedūra ir numatyta pradėti konkursą, per kurį iki 2002 m. spalio 31 d. bus galima įsigyti šiuos sandorius:
- Gabenimo sutartis tarp įmonės „Sernam“ ir bendrovės SNCF (Aprūpinimo direkcija),
 - Gabenimo sutartis tarp įmonės „Sernam“ ir bendrovės SNCF (Infrastruktūros direkcija),
 - Gabenimo sutartis tarp įmonės „Sernam“ ir bendrovės SNCF (Pirkimų direkcija),
 - Sutartis tarp įmonės „Sernam“ ir bendrovės SNCF direkcijos „Grandes Lignes“ dėl komercinių dokumentų gabenimo,
 - Sutartis tarp įmonės „Sernam“ ir bendrovės SNCF dėl bilietų gabenimo,
 - Sutartis tarp įmonės „Sernam“ ir bendrovės SNCF dėl tarnybinio pašto gabenimo,
 - Sutartis tarp įmonės „Sernam“ ir bendrovės SNCF dėl daugiakrypčio siuntų gabenimo.
- (127) Šiame kvietime pateikti paraiškas buvo patikslinta vežamų prekių gabenimo srautų ypatybės, kandidatų atrankos kriterijai, numatomos sandorių sumos atnaujintos pagal 2001 m. pirmųjų devynių mėnesių duomenis ir išijijimo taisyklės.
- (128) Sandoriai suskirstyti į keturias dalis, kurių kiekvienai turėjo būti skelbiamas atskiras konkursas, kad būtų atsižvelgta į ypatybes, susijusias su gabenimo pobūdžiu, sąveikas tarp kai kurių sandorių ir į mažo dydžio bei suskilusių sandorių poreikį būti sugrupuotiems pagal didesnių pramoninių svorių gabenimą, kad paslaugų pasiūla būtų konkurencinga.
- (129) Taip į kiekvieną sandorį įėjo tradicinio, greitojo gabenimo ir frachtavimo paslaugos ir kiekvienas kandidatas turėjo galėti pasiūlyti kiekvienam šių sandorių vykdyti visą šių paslaugų kompleksą.
- (130) Šios procedūros metu 2002 m. vasario 18 d. *Europos Bendrijų oficialiajame leidinyje* buvo paskelbtas naujas reguliarus informacinis pranešimas (RIP), bendras visiems sandoriams, bei konsultaciniai pranešimai kiekvienam iš šių keturių sandorių:
- tarnybinio pašto tarp rūšiavimo centrų gabenimo,
 - direkcijos „Grandes Lignes“ komercinių dokumentų gabenimo,
 - direkcijos „Grandes Lignes“ bilietų gabenimo,
 - tiekimų (prekybos, pirkimų ir infrastruktūros direkcijoms ir daugiakrypčio siuntų gabenimo).

- (131) Galutinė atsakymo data nustatyta 2002 m. kovo 27 d. Iki šios datos buvo priimtos trys kandidatūros:
- įmonės „Sernam“ visiems sandoriams,
 - bendrovės TCS visiems sandoriams,
 - bendrovės „Chronopost“ tik 1-ajam sandoriui.
- (132) Bendrovė TCS pateikė kandidatūrą visiems sandoriams, bet jos apyvarta buvo mažesnė nei 100 mln. eurų, todėl ji netiko 4 sandoriui. Be to, kadangi bendrovės specializacija buvo „mažų siuntų“ gabenimas, ji neatitiko sunkių siuntų gabenimo ir frachtavimo reikalavimų, numatytų 2 ir 3 sandoriuose. Taigi su bendrove TCS buvo galima konsultuotis tik dėl 1 sandorio „Tarnybinis paštas“.
- (133) Bendrovė „Chronopost“ pateikė savo kandidatūrą tik 1-ajam sandoriui „Tarnybinis paštas“.
- (134) Įmonė „Sernam“ buvo vienintelė, kuri tiko keturiems sandoriams ir atitiko reikalaujamas sąlygas, kad su ja būtų galima konsultuotis dėl jų visų.
- (135) 2002 m. liepos 31 d. konkurso būdu 1-asis sandoris buvo sudarytas su bendrove TCS, nepriklausančia grupei SNCF, kuri turėjo pradėti teikti šias paslaugas 2002 m. lapkričio 4 d. Šio sandorio trejų metų laikotarpio suma buvo įvertinta 4,5 mln. eurų.
- (136) Sutartis dėl komercinių „Grandes Lignes“ direkcijos dokumentų gabenimo, kuris turėjo būti pradėtas vykdyti nuo 2003 m. sausio 1 d., buvo pasirašyta 2002 m. gruodžio 26 d. su įmone „Sernam“. Šio sandorio suma yra 2,12 mln. eurų. Sutartis sudaroma mažiausiai dvejų metų laikotarpiui, su galimybe ją atnaujinti vieneriems metams, tai yra daugiausia trejų metų laikotarpiui.
- (137) Sutartis dėl „Grandes Lignes“ direkcijos bilietų gabenimo, kuris turėjo būti pradėtas vykdyti nuo 2003 m. sausio 1 d., buvo pasirašyta 2002 m. gruodžio 26 d. su įmone „Sernam“. Šio sandorio suma yra 1,57 mln. eurų. Sutartis sudaroma mažiausiai dvejų metų laikotarpiui, su galimybe ją atnaujinti vieneriems metams, tai yra daugiausia trejų metų laikotarpiui.
- (138) Gabenimo Aprūpinimo, Infrastruktūros, Pirkimų direkcijoms ir daugiakrypčio siuntų gabenimo, kurie turėjo būti pradėti vykdyti 2003 m. vasario 1 d., sutartys buvo pasirašytos 2003 m. vasario 27 d. su įmone „Sernam“. Iš pradžių sandorio trukmė buvo numatyta daugiausia ketveriems metams, bet atsižvelgdama į tai, kad buvo nepakankamai kandidatų, bendrovė SNCF nusprendė apriboti sutarčių galiojimo laiką iki dvejų metų, su galimybe vieneriems metams pratęsti sutartį, tai yra daugiausia trejiems metams, kai bus paskelbtas naujas konkursas. Pagal 2002 m. birželio mėn. ekonomines sąlygas, sandorio kaina buvo įvertinta 36,1 mln. eurų.
- (139) Spaudos gabenimui konsultacinis pranešimas buvo paskelbtas 2002 m. liepos 8 d. *Europos Bendrijų oficialiajame leidinyje*. Savo kandidatūras pateikė dvi įmonės: bendrovė „Beugnet“ (bendrovės BOURGEY MONTREUIL filialas) ir įmonė „Sernam“. Bendrovės „Beugnet“ struktūra nebuvo pritaikyta sandorio dydžiui, todėl tik įmonės „Sernam“ kandidatūra įvertinta kaip priimtina.
- (140) Iš tiesų bendrovės SNCF spaudos gabenimui būtinas didelės apimties, beveik visos Prancūzijos teritorijos mastu, darbo organizavimas. Spauda suvežama iš spaustuvių ir susegėjų į platformas, iš skirstomųjų platformų ji pristatoma 350 depozitorių. Turi būti užtikrintas greitas krovinių gabenimas tarp šių surinkimo ir skirstomųjų platformų.
- (141) Skelbdama konkursą įsigyti sandorį, susijusį su spaudos gabenimu, įsigijimui, bendrovė SNCF siekė turėti paslaugų teikėją, kuris jau turėtų kitiems gabenimams skirtą surinkimo ir skirstomąjį tinklą, o ne paslaugų teikėją neturintį nuosavos iš anksto turimos struktūros ir priverstą pertvarkyti savo įmonę, kuri būtų tik iš dalies pritaikyta spaudos gabenimui, arba sudaryti subrangos sutartį.
- (142) Todėl stengiantis įsitikinti, kad kandidatai tikrai turėjo sandorio dydžiui pritaikytas struktūras, buvo įvertinta, kad jų apyvarta turėjo būti daug didesnė už sandorio kainą. Spaudos gabenimo sandorio kaina buvo įvertinta apie 29 mln. eurų per metus iki pirkimų skelbimo padavimo.
- Norint prilyginti šį reikalavimą kandidatų struktūrai, skelbime minimali reikalaujama apyvartos suma buvo nustatyta tris kartus didesnė už metinę sandorio kainą, tai yra daugiau nei 100 mln. suapvalintų eurų.
- (143) Bendrovė „Beugnet“, turinti 24 mln. eurų apyvartą, aiškiai nebuvo pakankamo dydžio.

- (144) Taigi nuo 2003 m. vasario 1 d. su įmone „Sernam“ buvo sudaryta nauja sutartis. Dėl tų pačių priežasčių, kaip ir sutarties, susijusios su reikmenų tiekimais, šios sutarties galiojimo laikas buvo apribotas dvejais metais, su galimybe ją pratęsti tik vieneriems metams, tai yra daugiausia trejiems metams, kai bus paskelbtas naujas konkursas.
- (145) Sandorio vertė, apskaičiuota pagal 2002 m. gabenimus, siekia 95,65 mln. eurų remiantis 2002 m. lapkričio mėn. ekonominėmis sąlygomis.
- (146) Bagazų gabenimas; konkurso direkcijos „Grandes Lignes“ klientų bagazų gabenimui konsultacinis pranešimas buvo paskelbtas 2002 m. gegužės 22 d. *Europos Bendrijų oficialiajame leidinyje*. Kandidatavo pristatė keturios įmonės, bet tik viena įmonės „Sernam“ kandidatūra paskelbta priimtina. Trys kitos kandidatūros buvo atmestos:
- (147) bendrovės B2S, nes kandidatavo tik į atsakymų į klientų skambučius centro valdymą, nors konsultaciniame pranešime buvo patikslinta, kad sandoris nedalomas;
- (148) bendrovės TCS, nes neturėjo šios sutarties reikalavimams pritaikytos struktūros;
- (149) bendrovės FIXEMER, nes nepateikė reikalauotos paraiškos.
- (150) Įmonės „Sernam“ kandidatūra buvo vienintelė priimtina. Sandoris sudarytas nuo 2003 m. balandžio 1 d. ir jo trukmė taip pat apribota dvejais metams su galimybe vieneriais metais šią trukmę sutrumpinti, kai bus paskelbtas naujas konkursas. Sandorio vertė, apskaičiuota pagal 2002 m. gabenimus, siekia 40,3 mln. eurų 2002 m. spalio ekonominėmis sąlygomis daugiausia trejų metų laikotarpiui. Prancūzijos valdžios institucijos Komisijai papildomai pranešė, kad skelbime, susijusiame su 4 sandoriu, kaip atrankos kriterijus buvo įtraukta mažiausia apyvarta, kurios bendrovė TCS nesiekė. Šis kriterijus turėjo būti įtrauktas, todėl, kad sandoris yra susijęs su didelių pramoninių krovinių gabenimu (didelio greičio traukinio TGV ašys, pabėgiai ir kt.) ir jam būtinos įmonės, turinčios pakankamą apyvartą ir reikiamas priemonės. Remiantis pateikta informacija, 4 sandorį, 2 ir 3 sandorius, 1 sandorį reikia atskirti. Kaip aprašyta toliau, 4 sandoris yra susijęs su didelių pramoninių krovinių gabenimu, 2 ir 3 sandoriai – su didelėmis grupuojamomis siuntomis ir frachtavimu, o 1-asis sandoris – su tarnybinio pašto gabenimu. Bendrovės TCS specializacija – mažų krovinių gabenimas, todėl ji atitiko tik 1-ojo sandorio, susijusio su tarnybinio pašto gabenimu, reikalavimus. Atidavus šią dalį bendrovei TCS, įmonė „Sernam“ liko vienintelė atitinkanti 2, 3, ir 4 sandorių reikalavimus, todėl su ja buvo sudarytos sutartys.
- (151) Prancūzijos valdžios institucijos taip pat informavo, kad tai, jog įmonė „Sernam“ padavė paraišką visoms sutartims, jokių būdu nebuvo sąlyga gauti šį sandorį.
- (152) Išvada. Penkių su įmone „Sernam“ sudarytų sutarčių suma įvertinta 175,74 mln. eurų remiantis prognozuojamais gabenimais. Savo 2001 m. gegužės 23 d. sprendime Komisija nurodė, kad sutartys per 2001 m. vienuolika veiklos mėnesių sudarė apie 55,3 mln. eurų sumą, arba 181 mln. eurų sumą per trejus metus. Atsižvelgiant į tai, kad sandoris susijęs su tarnybinio pašto gabenimu nebuvo sudarytas su įmone „Sernam“ (4,5 mln. eurų per trejus metus), iš dviejų sumų palyginimo matomas labai menkas sumažėjimas remiantis einamosiomis kainomis, nepaisant kainų padidėjimo.
- (153) Čia pridedama informacija ir pateisinimai, rodantys, kad Prancūzijos valdžios institucijos tikrai laikėsi įsipareigojimo sudaryti konkurencijos sąlygas reikmenų, spaudos ir bagazų sandoriams, vykdydamos skaidrias ir reguliarias konkursų skelbimo procedūras. Nors tik vienas konkursas baigėsi kito paslaugų teikėjo pasirinkimu, sutarčių pasirašymo konkursas, šiuo metu leidžia patvirtinti, kad tarp įmonės „Sernam“ ir bendrovės SNCF pasirašyti kontraktai jokių būdu nėra pagalba, nurodoma Sutarties 87 straipsnyje.

5. NAUJŲ ELEMENTŲ, ATSIRADUSIŲ PO SPRENDIMO „SERNAM 1“ PASIRAŠYMO, SANTRAUKA

- (154) Toliau pateikiama naujų elementų, kurie atsirado po sprendimo „Sernam 1“, santrauka:
- a) bendrovė „Geodis“ perėmė ne 60 % įmonės „Sernam“, kaip buvo numatyta, o 15 %, kaip ir bendrovė COGIP, kuri taip pat įsigijo 15 % įmonės „Sernam“;
- b) bendrovės „Geodis“ ir bendrovės COGIP įsigyti 15 % įmonės „Sernam“ buvo perimti bendrovės SNCF po to, kai Komisija pradėjo procedūrą, kas nutraukė bendrovės SNCF su bendrovėmis „Geodis“ ir COGIP pasirašytą antrą protokolą;

- c) įmonės „Sernam“ statusas iš ribotos atsakomybės bendrovės pakeistas į akcinės bendrovės (taip bendrovė „Geodis“ turi 15 % įmonės „Sernam“ ir nebėra iki galo už ją atsakinga);
- d) restruktūrizavimo laikotarpis pratęsiamas vienais ar net dvejais metais nuo 2004 m. iki 2005–2006 m.);
- e) pagalbos suma turi padidėti 41 mln. eurų;
- f) pasak skundą pateikusių asmenų, įmonė „Sernam“ toliau rinkoje siūlo agresyviais kainas, o Prancūzijos valdžios institucijos teigia priešingai;
- g) Prancūzijos valdžios institucijos teigia, kad laikosi veiklos vietų uždarymo skaičiaus, darbuotojų skaičiaus mažinimo ir apyvartos mažinimo, kaip numatyta sprendime „Sernam 1“;
- h) Prancūzijos valdžios institucijos nurodo, kad laikosi gabenimo sutarčių tarp įmonės „Sernam“ ir bendrovės SNCF pasirašymo konkurso būdu principo;
- i) įmonė „Sernam“ plėtoja naują greitojo gabenimo paslaugų kompleksą;
- j) šis kompleksas suderintas su novatorišku GBT plano plėtojimu, veikiančiu naujoje rinkos dalyje, kuri gali būti toliau plečiama ir kurios pajėgumas dar neviršijamas. Priešingai nei įmonės „Sernam“ grupavimo (gabenimo) paslaugos, kurios priklauso stagnacijos apimtai ar net smunkančiai rinkai. Iš tiesų kelių transportas, kuris paprastai yra pagrindinė siuntų (sugrupuotų ar išskirstytų) gabenimo priemonė, priklauso rinkos daliai, kurioje yra struktūrinio pajėgumo perviršis, net jei dabar laikoma, kad po Europos Sąjungos išsiplėtimo joje išlaikoma pusiausvyra.

(155) Primenama, kad pradinė restruktūrizavimo kaina buvo 515 mln. eurų⁽¹⁾. Prancūzija numato 448 mln. eurų pagalbą pradiniam restruktūrizavimui padidinti 41 mln. eurų, kad būtų pasiekta 489 mln. eurų restruktūrizavimo pagalbų suma.

6. ĮVERTINIMAS

6.1. Pagalba

(156) Pagal Sutarties 87 straipsnio 1 dalį „valstybės narės arba iš jos valstybinių išteklių bet kokia forma suteikta pagal-

(¹) Šią sumą padengė 448 mln. eurų restruktūrizavimo pagalba ir 67 mln. eurų, pridėti bendrovės „Geodis“.

(²) 2002 m. gegužės 16 d. sprendimas byloje C-482/99, Prancūzija prieš Komisiją, Rinkiny - p. I-4397.

ba, kuri, palaikydama tam tikras įmones arba tam tikrų prekių gamybą, iškraipo konkurenciją arba gali ją iškraipyti, yra nesuderinama su bendrąja rinka, kai ji daro poveikį valstybių narių tarpusavio prekybai“.

(157) Nors ir paisoma sprendimo „Sernam 1“ aspektų, Komisija turi įsitikinti, kad visi keturi 87 straipsnio 1 dalies kriterijai yra įtraukti į įgyvendintas priemones arba priemones, kurios bus įgyvendintos iki ar po 2001 m. gegužės 23 d. Tokiomis aplinkybėmis ji turi taip pat atsižvelgti į Bendrijos teisės raidą ir ypač į Teisingumo Teismo sprendimą byloje „Stardust Marine“⁽²⁾.

(158) Taigi pagal šį sprendimą būtina patikrinti bet kurių subsidijų teikimą ir įsitikinti, jog sprendimas jas suteikti yra priskirtinas valstybei, kad būtų nustatyta, ar laikomasi vieno iš keturių 87 straipsnio 1 dalies kriterijų („valstybinių išteklių“ kriterijaus).

6.1.1. Viešosios lėšos

(159) Pagal pirmiau pateiktą aprašymą nustatyta, kad bendrovė SNCF, komercinė pramoninė valstybės įstaiga, pagal Komisijos direktyvą 2000/52/EB, iš dalies keičiančią Direktyvą 80/723/EEB dėl finansinių santykių tarp valstybių narių ir valstybinių įmonių skaidrumo⁽³⁾, yra valstybės įmonė, nes valdžios institucijos tiesiogiai arba netiesiogiai gali daryti lemiamą įtaką bendrovei SNCF dėl to, kad yra jos savininkės, arba dėl finansinio dalyvavimo įmonėje, arba dėl to, kad tai numato įmonių veiklą reglamentuojančios taisyklės.

(160) Todėl 503 mln. ir 43 mln. eurų, kuriuos bendrovė SNCF (Prancūzijos valstybė) suteikė įmonei „Sernam“, yra viešosios lėšos.

6.1.2. Valstybės atsakomybė

(161) Šiomis sąlygomis yra didelė tikimybė, kad bendrovės SNCF veiksmai yra vykdomi kontroliuojant valstybei. Ši tikimybė remiasi keliais „požymiais“, kuriuos Teisingumo Teismas išskyrė savo sprendime „Stardust Marine“⁽⁴⁾:

(³) OL L 193, 2000 7 29, p. 75.

(⁴) Teismas 52 dalyje teigia, kad: „... neužtenka tik vieno fakto, kad valstybės įmonė yra kontroliuojama valstybės, kad priemonės, kurių ėmėsi įmonė, pavyzdžiui, čia minimos finansinės paramos priemonės, būtų priskirtos valstybei. Dar reikia išnagrinėti, ar valstybinės įstaigos turi būti laikomos kokiu nors būdu prisidėjusiomis prie šių priemonių priėmimo“.

Tam sprendime paminimi tam tikri „požymiai“, leidžiantys daryti išvadą, kad valstybė, atsakinga dėl vienos priemonės, kurios ėmėsi valstybės įmonė, pavyzdžiui: „valdžios institucijų reikalavimai, įmonės įtraukimas į viešąsias administracines struktūras, jos veiklų pobūdis ir jų vykdymas rinkoje normaliomis konkurencijos su privačiais veiklos vykdytojais sąlygomis, teisinis įmonės statusas: ar jis priklauso viešajai teisei, ar bendrajai bendrovių teisei, valdžios institucijų vykdomos įmonių valdymo kontrolės intensyvumas ir bet koks kitas požymis, konkrečiu atveju rodantis, kad valdžios institucijų buvo prisidėta ar kad yra neįmanoma, jog jos priimant priemonę neprisidėjo, turint omenyje priemonės dydį, turinį ar jos sąlygas“.

a) Iš 18 bendrovės SNCF administracinės tarybos narių 7 tiesiogiai atstovauja valdžios institucijoms. Tai akivaizdžiai rodo tam tikrą valdžios institucijų kontrolės intensyvumą (nors ir šie administracinės tarybos nariai nesudaro daugumos).

b) Jos teisinis statusas yra komercinė pramoninė valstybės įstaiga, kuris nepriklauso bendrovių bendrajai teisei, todėl bendrovė SNCF gali vykdyti savo veiklą peržengdama normalias konkurencijos su privačiais veiklos vykdytojais sąlygas.

c) Be komercinės pramoninės valstybės įstaigos statuso, kuris panaikina bankroto ar nemokumo galimybę, Komisija, remdamasi savo komunikatu dėl valstybės pagalbos garantijų forma ⁽¹⁾, konstatuoja, kad bendrovė SNCF naudojasi neribota valstybės garantija ir taip gali rinkoje gauti pačias palankiausias kredito sąlygas, kurių negali gauti privačios bendrovės ⁽²⁾. Kai bendrovė SNCF skiria rizikos fondų, padengtų neribota ir neatlyginama garantija, lėšas finansinių sunkumų turinčiai įmonei „Sernam“, veikiančiai konkurencijai atvirose rinkose (grupavimo, siuntų gabavimo, kelių transporto), remiantis pirmiau minėtu komunikatu, gaunančiai įmonei suteikiamas pranašumas. ⁽³⁾ Net jei valstybei netenka mokėti dėl suteiktos garantijos nuo garantijos suteikimo, tai laikoma Sutarties 87 straipsnio 1 dalyje numatyta pagalba.

d) Galiausiai, remiantis Bendrijos gairių 15 dalimi dėl skubios ir restruktūrizavimo valstybės pagalbos sunkumus patiriančioms įmonėms, „restruktūrizavimo pagalba [...] gali būti suteikiama valstybės holdingo bendrovių ar iš valstybės fondų finansuojamų investicinių bendrovių“, o 17 dalyje teigiama, kad „kai įmonei, turinčiai finansinių sunkumų, finansavimą ar

pagalbą suteikia valstybė, tikėtina, kad finansiniai pervedimai turi valstybės pagalbos požymių“.

(162) Tokiomis sąlygomis Komisija mano, kad už minėtą bendrovės SNCF viešųjų lėšų pervedimą įmonei „Sernam“ Prancūzijos valstybė yra atsakinga ir kad valstybės garantijos suteiktos bendrovei SNCF yra pagalba.

6.1.3. Kiti 87 straipsnio 1 dalies kriterijai

(163) Kitų 87 straipsnio 1 dalies kriterijų taikymas. Pagal Komisijos turimą informaciją nustatyta, kad kiti elementai, nelaikomi valstybės pagalba, nurodyti sprendime „Sernam 1“, vis dar taikomi. Taigi reikia įvertinti sprendimą „Sernam 1“ valstybės pagalbos įmonei „Sernam“ atžvilgiu, pagal kurį:

— bendrovės SNCF ir įmonės „Sernam“ bendradarbiavimas logistikos srityje nuo 2000 m. vasario 1 d. nėra valstybės pagalba ir

— kitos priemonės (komercinė parama ir atkūrimas) pagal 87 straipsnio 1 dalį yra valstybės pagalba.

(164) Taigi nustatyta, kad priemonės, kurios buvo taikytos ir kurios bus taikomos iki ar po 2001 m. gegužės 23 d. įmonei „Sernam“ restruktūrizavimui, pagal Sutarties 87 straipsnio 1 dalį yra valstybės pagalba.

⁽¹⁾ OL C 71, 2000 03 11, p. 14.

⁽²⁾ Komisijos komunikato dėl valstybės pagalbos garantijų forma 2.1.1 dalyje teigiama, kad „valstybės garantijos paprastai atitinka Sutarties 87 straipsnio 1 dalį, jei tarp valstybių narių vyksta mainai ir nebuvo sumokėta jokia komercinė išmoka“. 2.1.2 dalyje teigiama, kad „valstybės garantija yra pranašumas, nes už riziką, susijusią su garantija, atsakinga valstybė. Šis rizikos prisiėmimas paprastai turi būti atlyginamas atitinkama suma. Kai valstybė atsisako, tai palanku įmonei, bet tai daroma viešųjų išteklių sąskaita. Taigi, net jei valstybė neturi mokėti dėl suteiktos garantijos, tai laikoma pagalba, atitinkanti Sutarties 87 straipsnio 1 dalį. Pagalba suteikiama, kai suteikiama garantija, o ne tada, kai ji mobilizuojama ar kai dėl jos reikia mokėti“. 2.1.3 dalyje teigiama, kad „garantijos formos pagalba taip pat laikomos palankesnės kredito sąlygos, suteiktos įmonėms, kurių teisinis statusas numato, kad i) jai negali būti vykdoma bankroto procedūra, ii) jai aiškiai numatoma valstybės garantija ar kad iii) valstybė padengs nuostolius“.

⁽³⁾ Kadangi sandoriams buvo sudarytos konkurencinės sąlygos, jie nebėra konkurencijai teisiškai ir faktiškai uždari sandoriai, kuriems valstybė būtų galėjusi primesti įpareigojimus, ar valstybės tarnybų sutartys, kurios tam tikrais atvejais bendrovei suteikia galimybę gauti iš valstybės pinigines kompensacijas.

6.2. Teisinis pagrindas

(165) Kaip buvo pranešta pirmiau minėtos procedūros įžangoje, Komisija toliau išanalizuos naujus faktus, kad nuspręstų, kiek jie atitinka arba ne sprendimą „Sernam 1“.

(166) Be to, ji patikrins, kokių mastu bendra nauja faktinė šios dienos situacija, palyginti su sprendimu „Sernam 1“, suderinama su Bendrijos gairėmis, ypač su vienos pagalbos principu.

6.3. Suderinamumas

6.3.1. Analizės struktūra

- (167) Visų pirma bus nagrinėjama, koku mastu iš anksto 2001 m. leista 503 mln. eurų pagalba naudota netinkamai ir ar ši analizė gali leisti nustatyti, kad neteisėtai suteikta papildoma 41 mln. eurų pagalba yra suderinama.
- (168) Po to bus nurodyti 2001 m. sprendimo elementai, kurių buvo laikytasi. Jais remiantis, bus iš naujo išnagrinėta, ar įmonė „Sernam“ galėjo būti išrinkta restruktūrizavimo pagalbai gauti, ir kokios yra ar ji gali atgauti gyvybingumą.
- (169) Paskui bus nurodytos priemonės, kurias Komisija planuoja priimti, kad jos užkirstų kelią rinkos iškreipimams ir užtikrintų, jog pagalbos suma, patvirtinta šiame sprendime, būtų sumažinta iki minimumo.

6.3.2. Netinkamas sprendimu „Sernam 1“ leistos pagalbos taikymas

- (170) Visų pirma Komisija negali priimti Prancūzijos valdžios institucijų argumento, kad už pirmo susitarimo tarp bendrovės SNCF ir bendrovės „Geodis“ protokolo, sudaryto 2000 m. balandžio 21 d., negaliojimą nėra atsakingos nei bendrovė „Geodis“, nei bendrovė SNCF, nei Prancūzijos valdžios institucijos, remiantis tuo, kad sprendimas „Sernam 1“ nebūtų buvęs galutinis iki 2001 m. birželio 30 d., t. y. termino, kai baigėsi susitarimo tarp bendrovių SNCF ir „Geodis“ pratęsimas.
- (171) Iš tiesų apie sprendimą „Sernam 1“ Prancūzijos valdžios institucijoms buvo pranešta 2001 m. gegužės 23 d., tai yra likus daugiau nei dviem mėnesiams iki sandorio tarp bendrovių SNCF ir „Geodis“ protokolo pratęsimo galiojimo pabaigos⁽¹⁾.
- (172) Bet Sutarties 254 straipsnio 3 dalyje nustatyta, kad apie „... sprendimus [Komisijos] pranešama tiems, kuriems jie skirti, ir jie įsigalioja po tokio pranešimo“. Be to, Sutarties 242 straipsnis numato, kad „bylos iškėlimas Teisingumo Teisme nesustabdo ginčijamo akto galiojimo. Tačiau jei Teisingumo Teismas mano, kad tai reikalinga dėl susiklosčiusių aplinkybių, jis gali sustabdyti ginčijamo akto taikymą“.
- (173) Tokiomis sąlygomis, sprendimą, apie kurį Prancūzijai pranešta 2001 m. gegužės 23 d., buvo galima taikyti nuo tos datos, kada jis pradėjo galioti. Šiomis sąlygomis Prancūzija turėjo tik tokią pasirinkimą:

— arba taikyti 2001 m. gegužės 23 d. sprendimą visą iš karto (ir nedelsiant), kad galėtų suteikti leista

pagalbą. Šiuo atveju ji būtų turėjusi taikyti susitarimo tarp bendrovės SNCF ir įmonės „Geodis“ protokolą, nes tuo metu jis dar galiojo,

— arba nesuteikti 2001 m. gegužės 23 d. patvirtintos pagalbos, o prireikus pranešti apie naujas skyrimo sąlygas.

(174) Bet Prancūzija nepasielgė nei vienaip, nei kitaip. Atvirkščiai, ji pradėjo teikti pagalbą, nesiėmė teisingai taikyti sutarties „Sernam 1“ (vadinasi, ir protokolo), nepranešė apie pasikeitusias pagalbos skyrimo sąlygas ir taip pažeidė sprendimą „Sernam 1“ bei Sutarties 88 straipsnio 3 dalį.

(175) Komisija dabar mano, kad už sprendimo „Sernam 1“ netaikymą ir už susitarimo tarp bendrovės SNCF ir bendrovės „Geodis“ protokolo netaikymą bei neteisėtą dalies pagalbos, suteiktos Komisijos nepatvirtintomis sąlygomis, skyrimą atsakinga Prancūzija, kuriai šis sprendimas buvo skirtas.

(176) Kadangi Prancūzijos valdžios institucijos netaikė susitarimo protokolo, sprendimas „Sernam 1“ nebuvo teisingai įgyvendintas dėl:

— pirmo susitarimo protokolo, kurio galiojimo trukmė buvo pailginta, nes bendrovė „Geodis“ perėmė ne 60 %, o tik 15 % įmonės „Sernam“ (vėliau tokią pat dalį, tai yra 15 % perėmė ir bendrovė COGIP),

— antro susitarimo tarp bendrovės SNCF ir bendrovės „Geodis“ (bendrovės COGIP)⁽²⁾, kurios padariniai nebuvo susiję su Komisija, dėl ko buvo nutrauktas pirmas susitarimas tarp bendrovės SNCF ir bendrovės „Geodis“ (bendrovės COGIP). Todėl 15 % įmonės „Sernam“, kuriuos abipusiškai įsigijo bendrovė „Geodis“ ir bendrovė COGIP, buvo perduoti bendrovei SNCF, kuri vėl tapo 100 % įmonės „Sernam“ savininke,

— įmonės „Sernam“ tapimo ribotos atsakomybės bendrove, kad bendrovė „Geodis“ taptų neribotam laikui atsakinga už įmonės „Sernam“ skolas. Prie to prisideda rizikos, kuri teko bendrovei „Geodis“, perkėlimas bendrovei SNCF. Ji susijusi su: i) investicijų, būtinų įmonei „Sernam“ atkurti, suma, ii) atitinkamu įmonės „Sernam“ veiklos sąnaudų sumažinimu ir iii) didelės klientų dalies praradimu per šį finansinės nežinomybės laikotarpį,

— bendrovės „Geodis“ nepridėti 67 mln. eurų,

— pagalbos, patvirtintos sprendimu „Sernam 1“, sumos dalies suteikimo, kai šio sprendimo sąlygos jau nebuvo įvykdytos,

⁽¹⁾ Šis protokolas dar galėjo būti ir turėjo būti taikytas Prancūzijos valdžios institucijų (nors bendrovė „Geodis“ 2001 m. gegužės 23 d. jau galėjo būti susidūrusi su tam tikrais finansiniais sunkumais).

⁽²⁾ Antras susitarimas sudarytas tarp bendrovių SNCF ir „Geodis“, bet, aišku, pirmas susitarimas – tarp bendrovių SNCF ir COGIP.

- papildomos 41 mln. eurų pagalbos suteikimo, kurio pagrindinė priežastis buvo įmonės „Sernam“ prisišliejimo prie bendrovės „Geodis“ vėlavimas. Prancūzijos valdžios institucijos apie tai Komisijai pranešė tik 2002 m. birželio 17 d. metinėje ataskaitoje, nors dėl tokios papildomos sumos turėjo būti pristatyti nauji dokumentai,
- restruktūrizavimo plano, kuris pradžioje buvo numatytas 1999–2004 m. laikotarpiui ir kurio pabaiga dabar numatoma 2005–2006 m., pratęsimo (numatoma, kad tada įmonė „Sernam“ bus atgavusi finansinę pusiausvyrą), arba dvejais metais vėliau nei numatyta.
- (177) Bet remiantis Bendrijos gairėmis⁽¹⁾, „įmonė turi įgyvendinti visą restruktūrizavimo planą, kuriam pritarė Komisija, ir įvykdyti bet kokią kitą Komisijos sprendime numatytą išipareigojimą. Plano ar išipareigojimų nesilaikymą Komisija laiko netinkama pagalba“.
- (178) Remdamasi tuo, kas pasakyta pirmiau, Komisija daro išvadą, kad, viena vertus, nebuvo vykdomas 2001 m. gegužės 23 d. sprendimas pirmiau minėtų elementų atžvilgiu. Kita vertus, Komisija patvirtina, kad nevykdydamas, remiantis Reglamento (EB) Nr. 659/1999 1 straipsnio g punktu ir Bendrijos gairių 43 dalimi, prilygsta netinkamai pagalbai.
- (179) Vadinas, papildoma 41 mln. eurų pagalba, bendrovės SNCF suteikta įmonei „Sernam“, kuri yra tiesioginė šio netinkamo pagalbos taikymo pasekmė (kadangi ji buvo suteikta dėl vėluojančio įmonės „Sernam“ prisišliejimo), turi būti paskelbta nesuderinama su Sutartimi ir turi būti gražinta reikalaujama forma (ir su palūkanomis).
- 6.3.3. *Sprendimą „Sernam 1“ atitinkantys elementai*
- (180) Tačiau Komisija nustatė, kad Prancūzijos valdžios institucijos dalį savo tikslų įvykdė laikydamosi sprendimo „Sernam 1“. Taip sandoriams tarp bendrovės SNCF ir įmonės „Sernam“ buvo sudarytos konkurencinės sąlygos.
- (181) Be to, Prancūzija laikėsi sprendimo „Sernam 1“ nuostatų dėl įmonės „Sernam“ rūšiavimo vietų uždarymo ir jų reorganizavimo, darbuotojų mokymo, darbuotojų skaičiaus mažinimo, laipsniško naujo gabenimo plano įgyvendinimo, kompiuterinės sistemos perkėlimo į bendrovės „Geodis“ sistemas, apyvartos sumažinimo 18 % per 2000–2005 m., 67 mln. eurų, kurių įmonei „Sernam“ nesuteikė bendrovė „Geodis“, nepakeitimo valstybės pinigais, įmonės „Sernam“ veiklos perėjimo nuo tradicinio gabenimo prie greitojo gabenimo ir ypač perėjimo prie novatoriškos paslaugos, kuri rėmėsi geležinkelių transportu, sukonzentruotu į naujo greitojo gabenimo paslaugų kompleksą ir GBT planą, esantį naujoje rinkos dalyje, kurios pajėgumas turi būti plėtojamas.
- (182) Be to, Bendrijos gairių 3.2.4 dalyje Komisija patikslina sąlygas, kuriomis restruktūrizavimo planas gali būti iš dalies keičiamas.
- (183) Remdamasi dabartinais dokumentais, Komisija konstatuoja, kad:
- išskyrus įmonės „Sernam“ pardavimą, kuris (dar) nėra vykdomas, restruktūrizavimo planas, koks ir buvo numatytas pradžioje, iš esmės tęsiamas ir atitinka pradinį planą. Iš esmės omenyje turimas gabenimo plano reorganizavimas, veiklos vietų reorganizavimas ir jų skaičiaus, apyvartos bei darbuotojų skaičiaus sumažinimas, kaip numatyta pradiniam plane, ir net viršijantis sprendime „Sernam 1“ numatytą sumažinimą, bei veiklos sutelkimas naujo novatoriško plano (GBT) vykdymui,
- prieš 2001 m. gegužės 23 d. nustatyti įmonių sunkumai lieka nepakitę,
- restruktūrizavimo tikslas taip pat lieka tas pats – įmonės gyvybingumas,
- pradžioje patvirtintas restruktūrizavimo laikotarpis pasikeitė tik vienais dvejais metais,
- atsižvelgdama į procedūros įžangą, Komisija iš naujo tiria bendrą 2001 m. situaciją remdamasi papildomais 2003–2004 m. duomenimis apie ją.
- (184) Atsižvelgdama į šiuos elementus, Komisija daro išvadą, kad šiame sprendime nagrinėjama pagalba atitinka pirmiau minėtų Bendrijos gairių 3.2.4 dalies kriterijus. Todėl nagrinėjama pagalba nėra nauja restruktūrizavimo pagalba ir „vienos pagalbos“ principas jai netaikomas.
- 6.3.4. *Tinkamumas gauti restruktūrizavimo pagalbą*
- (185) Komisija patvirtina sprendimo „Sernam 1“ elementus, susijusius su įmonės „Sernam“ tinkamumu restruktūrizavimo pagalbai, dėl kurių Komisija, beje, savo sprendime pradėti procedūrą Nr. C 32/03, nesuabejojo. Sprendimo „Sernam 1“ 82–87 dalyje komentuojamos sunkumų turinčios įmonės, naujai įkurtos įmonės, vienos pagalbos sąvokos.

(¹) 43 dalis.

(186) Nors įmonė „Sernam“ vėliau iš ribotos atsakomybės bendrovės tapo akcine bendrove ir nors jos privatizavimas nebeįeina į dokumentus, tinkamumo tikrinimas nesikeičia. Taip yra todėl, kad įmonės sunkumai nustatyti.

6.3.5. Gyvybingumo atkūrimas

(187) Nors įmonė „Sernam“ nebuvo privatizuota, kaip numatyta sprendime „Sernam 1“, įmonė „Sernam“ toliau įgyvendino daugelį pradinio restruktūrizavimo plano elementų, kartu pridėdama naujų elementų, rodančių, kad vyksta realūs pokyčiai, ir leidžiančių manyti, jog galiausiai bus atgaivintas įmonės gyvybingumas.

(188) Veiklos vietų reorganizavimas. Šis veiklos vietų reorganizavimas iš tiesų laikytinas vienu svarbiausių elementų tokios įmonės kaip „Sernam“ atgaivinimui. Prancūzijos valdžios institucijų pirmiau pateiktos pastabos dėl veiklos vietų išdėstymo, jų geografinės padėties ir jų skaičiaus perviršio yra labai svarbios, kad būtų sumažintos veiksmų, kurie bus atliekami ateityje, sąnaudos ir padidintas jų efektyvumas.

(189) Darbuotojų skaičiaus mažinimas. Be to, darbuotojų skaičius iš tiesų labai sumažinamas: nuo 5 050 asmenų 1999 m. iki [...] asmenų 2005 m. Jis turėtų leisti daug sutaupyti ir suteikti įmonei „Sernam“ lankstumo ir gebėjimo prisitaikyti, būtino jos tikslams įgyvendinti.

(190) Kompiuterinė sistema. Padedama bendrovės „Geodis“, įmonė „Sernam“ perkėlė savo kompiuterinę sistemą į dvi naujas valdymo programas („Aanael“ ir „Alizée 2000“), kurios turi optimizuoti būsimas įmonės „Sernam“ operacijas.

(191) Paslaugų komplektas „Xpress“. Naujas greitojo gabenimo paslaugų komplektas leido sudaryti gabenamų produktų tipologiją pagal kelias kategorijas ir išryškinti greitojo gabenimo pranašumus. Taip įmonė „Sernam“ prisitaikė prie modernios veiklos, skatinamos ekspertų, kad veikla, augimo potencialą turinčioje rinkoje, būtų rentabili.

(192) Planas GBT. Be to, perorientuojant veiklą ir remiantis greitojo gabenimo paslaugų komplektu, kuriam suteiktas pažymėjimas, įmonė „Sernam“ galėjo susieti savo naują gabenimo kelių transportu planą su labai novatorišku GBT planu. Greitojo gabenimo paslaugų komplekto ir GBT derinys leidžia šiuo metu įmonei „Sernam“ vykdyti [...] mln. eurų apyvartą, kai visa grupavimo apyvarta sudaro [...] mln. eurų. Be to, GBT planas suderintas su nauju greitojo gabenimo paslaugų komplektu, atrodo, visiškai atitinka pirmiau minėtų ekspertų palaikomą požiūrį, siekiant, kad geležinkelių transportas taptų patraukliu. Traukinys GBT yra rentabilus mažiausiai 400 km atstumui, o jo greitis bet koku atveju yra didesnis už kelių greičio apribojimus. GBT traukinys

turėtų pajėgti konkuruoti su sunkvežimiais krovinius gabenant didelius atstumus, net jei būtina mažiausiai du kartus stovėti dėl būtinų krovos darbu (¹). GBT konkurencingumas turėtų dar labiau sustiprėti, jei keliuose bus sumažintas, palyginti su dabartiniu, mažo ir vidutinio dydžio sunkvežimiams leistinas greitis.

(193) GBT traukinio sėkmė, kuri, Prancūzijos valdžios institucijų nuomone, būtų užtikrinta, rodo, kad yra didelis šių paslaugų poreikis dabartinėje Prancūzijos vidaus rinkoje.

(194) Šis poreikis yra dar vienas aspektas, rodantis, kad įmonės „Sernam“ pradėta diversifikacija, siekiant palaipsniui specializuotis siuntų gabenimo GBT traukiniu srityje, iš tiesų gali turėti ekonominę ateitį. GBT traukinio, kurio veiklai būdingi tik dideli atstumai, sėkmė galėtų būti paaiškinta tuo, kad Prancūzijoje tradicinio ir greitojo siuntų gabenimų rinkos turi tendenciją būti uždaros tam tikroje geografinėje srityje. Be to, svarbu pažymėti, kad geležinkelio rinkos atidarymas, inicijuotas Komisijos, galiausiai turėtų leisti įmonei „Sernam“ įsivirtinti naujoje tarptautinės rinkos dalyje. Esant tokioms aplinkybėms (kalbant ir apie nacionalinį, ir apie tarptautinį lygmenį) ir atsižvelgiant į šio sprendimo nustatytas sąlygas, įmonė „Sernam“ turės užmegzti partnerystės ryšius su viena ar keliomis įmonėmis, kad galėtų įgyvendinti šiuos tikslus.

(195) Bendras įmonės „Sernam“ gyvybingumas. Įmonė „Sernam“ galėjo beveik visiškai ir savo pačios restruktūrizavimo pastangomis panaikinti 67 mln. eurų poreikį, kuriuos restruktūrizavimui turėjo suteikti įmonė „Geodis“. Tai rodo, kad bendrovė „Sernam“ sugebėjo savarankiškai atlikti didelę dalį numatytos reorganizacijos, ir tai jai, aišku, bus labai naudinga ateityje valdant AKP.

(196) Be to, verslo plano prognozės numatyti įmonės „Sernam“ rezultatai atrodo tikėtini, palyginti su kitomis įmonės „Sernam“ įgyvendintomis racionalizacijomis, ypač veiklos vietų (skaičiaus, jų buvimo vietos, išdėstymo), darbuotojų skaičiaus, veiklų, AKP, ir remiantis įmonės „Sernam“ kuriamais ir įgyvendinamais planais (greitojo gabenimo paslaugų komplektas ir GBT), taip pat pramoninėmis partnerystėmis, kurių įsipareigojimus ketina prisiimti įmonė „Sernam“ ir kurios yra šio sprendimo sąlyga, kad būtų galima plėsti geležinkelio transporto veiklą (GBT) ne tik nacionalinio greitojo gabenimo rinkoje, bet ir tarptautinio greitojo gabenimo rinkoje, kuri pastaraisiais metais nepaprastai išsiplėtė ir kuri turi daug žadančias perspektyvas.

(¹) Pirmą kartą – kad prekės būtų perkrautos iš sunkvežimių į išvyksiantį traukinį GBT, ir antrą kartą – traukiniui GBT atvykus, prekės perkrauti iš traukinio į sunkvežimius.

- (197) Komisija mano, kad net be pirmiau minėtos papildomos 41 mln. eurų pagalbos, įmonei „Sernam“ turėtų taip pat pavykti įgyvendinti restruktūrizavimą per nustatytus laikotarpius. Iš tiesų, nors įmonė „Sernam“ neturi dalies pagalbos, numatytos sprendime „Sernam 1“, 2003 m. rezultatai jau yra geresni, nei numatyta (- 85 mln. eurų prieš mokant mokesčius, o buvo numatyta, kad bus - 87 mln. eurų), ir apie 2005–2006 m. turėtų pasiekti pusiausvyrą, kaip numatyta verslo plane.
- (198) Atsižvelgdama į anksčiau minėtus aspektus, Komisija mano, kad įmonė „Sernam“ galės atgauti tvarų finansinį gyvybingumą per protinę laikotarpį, kokį numatė Prancūzijos valdžios institucijos.
- 6.3.6. *Konkurencijos iškraipymų prevencija – pajėgumo mažinimas*
- (199) Prancūzijos valdžios institucijos nurodė, kad įmonė „Sernam“ jau labai sumažino savo pajėgumą ir iki restruktūrizavimo pabaigos apie 2005–2006 m. numato papildomą jų mažinimą (nenumatytą sprendime „Sernam 1“), mažindama veiklos vietų ir darbuotojų skaičių bei apyvartą. Be to, įmonė „Sernam“ pereina nuo grupavimo (tradicinio siuntų gabenimo) prie greitojo gabenimo ir gabenimo kelių transportu būdą keičia nauju gabenimo geležinkelių transportu planu (GBT). Planas GBT plėtojamas naujoje rinkos dalyje, kuri dar nėra perpildyta, ir gali būti papildomai plėtojama tiek nacionaliniu, tiek tarptautiniu lygmeniu. Taip Prancūzijos valdžios institucijos atitiko kai kuriuos sprendime „Sernam 1“ numatytus kriterijus.
- 6.3.7. *Konkurencijos iškraipymų prevencija – specifinės atsvaros*
- (200) Pirmiausia Komisija pažymi, kad:
- turi būti imtasi priemonių, kad būtų kiek įmanoma sumažintos pagalbos pasekmės, nepalankios konkurentams,
 - dalyvavimo rinkose, kuriose įmonė veikia, apribojimas arba priverstinis sumažinimas būtų atsvara konkurentų atžvilgiu,
 - atsvaros galės įgauti įvairias formas priklausomai nuo to, ar įmonė vykdo veiklą perpildytoje rinkoje ar ne.
- (201) Toliau Komisija nurodo šiuos elementus:
- (202) Rinkos. Komisija nustatė, kad pagrindinės rinkos, kuriose veiklą vykdo įmonė „Sernam“, yra Prancūzijos vidaus grupavimo (tradicinio ir greitojo gabenimų) rinkos. Šios rinkos turi vieną esminį kelių ir geležinkelių transporto elementą.
- (203) Geležinkelių transportas (GBT planas). Dėl grupavimo ir greitojo siuntų gabenimo geležinkelių transportu plėtojimo (planas GBT), Prancūzijos valdžios institucijos Komisijai patvirtino, kad „įmonė „Sernam“ neturi GBT monopolio, nes kiekvienas veiklos vykdytojas gali kreiptis į SNCF krovinių gabenimo skyrių „Fret SNCF“ ir prašyti tokios pačios paslaugos. Tačiau iki šiol joks įmonės „Sernam“ konkurentas nepateikė aiškaus prašymo skyriui „Fret SNCF“. Beje, skyrius „Fret SNCF“ patvirtina, kad yra pasirengęs tomis pačiomis sąlygomis teikti tokią paslaugą kiekvienam to paprašiusiam veiklos vykdytojui. Įmonė „Sernam“ į vieno veiklos vykdytojo, kuris norėjo įvertinti GBT tinkamumą ir veiksmingumą, prašymus bendradarbiauti techniniais klausimais, susijusiais su GBT, atsakė teigiamai.“
- (204) Grupavimas gabenant geležinkelių transportu, toks, kokiu užsiima įmonė „Sernam“, naudodama GBT ir naują greitojo gabenimo paslaugų kompleksą, priklauso naujai, plėtotinai rinkai, kuri struktūriniu požiūriu nėra perpildyta. Taip pat, atsižvelgiant į tai, jog Prancūzijos valdžios institucijos pateikė būtinus pažadus, kad įmonė „Sernam“ negali gauti rinkos monopolio, Komisija mano, kad įmonė „Sernam“ neturi suteikti atsvaros suteiktai pagalbai šioje rinkos dalyje ir gali toliau joje plėtotis.
- (205) Kelių transportas. Priešingai, gabenimo kelių transportu rinka Europoje, taigi ir Prancūzijoje, struktūriniu požiūriu yra perpildyta. Be to, laikoma, kad Prancūzijos tradicinio grupavimo rinka yra apimta stagnacijos, o standartizuotų siuntų gabenimo rinka smunka.
- (206) Suinteresuotosios šalys nurodo, kad Prancūzijoje šioje rinkoje uždamos įmonės, dėl to situacija tampa dar sudėtingesnė, jų uždarama daugiau nei praeitais metais ir kad šioje rinkoje yra taip pat labai stipri kainų konkurencija, ypač su įmonės „Sernam“ siūlomomis kainomis.
- (207) Grupavimas ir greitasis gabenimas. Įmonė „Sernam“ užima svarbią vietą grupavimo (tradicinio gabenimo ir ypač greitojo siuntų gabenimo) rinkoje ir turi didelę rinkos dalį, palyginti su daugeliu kitų rinkos veikėjų.
- (208) Netinkamas pagalbos taikymas. Atsižvelgdama į netinkamą pagalbos taikymą, nustatytą šiame sprendime, ir į restruktūrizavimo plano trukmės pailgėjimą, Komisija mano, kad įmonė „Sernam“ turi tai kompensuoti ilgam laikui pasitraukdama iš rinkos dalių, kurios yra perpildytos, kad būtų pateisintas dalies pagalbos patvirtinimas.

- (209) Iš tiesų dėl valstybės pagalbos teikimo rinkose, kurios yra perpildytos struktūriniu požiūriu ar net patiria smukimą, ją gavusi įmonė, kuri kitu atveju būtų turėjusi nutraukti veiklą dėl paskelbtų sunkumų, iš karto leistų įmonei dirbtinai užimti nepaprastai paklausios rinkos dalis, neturinčių finansinių nesklaidumų įmonių konkurenčių nenaudai. Taip pat reikia vengti, kad pagalba nesukeltų nepageidaujamų pasekmių ir išstumtų iš paklausios rinkos finansinių nesklaidumų neturinčių įmonių, kurios nesugeba išsilaikyti iš savo nuosavų išteklių, naudai.
- (210) Taigi Komisija mano, kad įmonė „Sernam“ turi ilgam laikui atsisakyti veiklos šioje perpildytoje rinkos dalyje, šiuo atveju grupavimo (tradicinio siuntų gabenimo kelių transportu) rinkos dalyje.
- (211) Nors įmonė „Sernam“ ir pradėjo šį pasitraukimą, Komisija mano, kad to nepakanka ir kad ji ir toliau turi to siekti. Todėl, jos nuomone, reikia nustatyti sąlygas, kuriuos i) leis įmonei „Sernam“ toliau plėtoti savo veiklą, susijusią su novatoriška diversifikacija pereinant prie plėtotinos rinkos dalies (kuri nėra perpildyta), ir ii) leis pakeisti stagnacijos apimtose ar smunkančiose rinkose įmonės „Sernam“ paslaugas kitų veiklos vykdytojų paslaugomis (tai atlaisvins įmonės „Sernam“ dalis šiose rinkos dalyse). Nustatytos tokios sąlygos:
- įmonė „Sernam“ galės plėsti tik siuntų gabenimo veiklą geležinkelių transportu (planas GBT). Šiuo atveju bendrovė SNCF užtikrina, kad bet kuriam to paprašiusiam veiklos vykdytojui sudarys tas pačias sąlygas, kaip ir įmonei „Sernam“ krovinių vežimo geležinkelių transportu plėtojimui (GBT),
 - įmonė „Sernam“ savo ruožtu turės per dvejus metus nuo pranešimo apie šį sprendimą visiškai pakeisti savo kelių transporto priemones ir paslaugas, vienos ar kelių įmonių, kurių didžioji dalis nepriklauso bendrovei SNCF, kelių transporto priemonėmis ir paslaugomis,
 - nuosavos įmonės „Sernam“ kelių transporto priemonės ir paslaugos šiuo atveju yra visos kelių transporto priemonės, visa nuosavybės teise arba lizingo (nuomos) būdu priklausančios įmonei „Sernam“,
 - įmonės, kurios perims įmonės „Sernam“ kelių transporto veiklą, turės užtikrinti visų paslaugų teikimą nuosavais ištekliais.
- (212) Privalomas perėjimas prie tokio pakeitimo, aišku, įmonei bus nelengvas uždavinys. [...] mln. eurų įmonės „Sernam“ apyvartos sudaro jos gabenimo kelių transportu veikla. Iš viso apyvartą sudaro 414 mln. eurų, grupavimą sudaro [...] mln. eurų. Tačiau kelių transporto veiklos pakeitimas turėtų būti atliktas nepakenkiant įmonės gyvybingumui dėl tokių pagrindinių priežasčių:
- įmonė „Sernam“ turės greitai prisiimti vienos ar daugiau partnerystės su kitomis įmonėmis įsipareigojimus, kad šios įmonės vykdytų siuntų gabenimą kelių transportu įmonės „Sernam“ vykdomo gabenimo geležinkelių transportu (GBT) pradžioje ir pabaigoje. Įmonių partnerystės ir tai, kad įmonė „Sernam“ nebeužsiims gabenimu kelių transportu, bet kuriuo atveju jau buvo numatyti Prancūzijos valdžios institucijų ir šio apie tai jau buvo pranešusios, todėl ši sąlyga tik užtikrins, kad minėti siekiai bus įgyvendinti,
 - kadangi įmonės „Sernam“ restruktūrizavimas remiasi nauju greitojo gabenimo paslaugų komplektu ir nauju gabenimo geležinkelių transportu planu GBT, kurio ekonominės perspektyvos atrodo visiškai pagrįstos ir tikėtinos, įmonė „Sernam“ turėtų pereiti į naują rinkos dalį, kuri turi būti plėtojama.
- (213) Kita vertus, Komisijos, kuri pabrėžė, kad turi būti išvengta įmonės „Sernam“ monopolio greitojo krovinių gabenimo geležinkelių transportu srityje, prašymu, Prancūzijos valdžios institucijos raštu ⁽¹⁾ patvirtino, kad kiekvienam veiklos vykdytojui, kurį domina galimybė teikti gabenimo geležinkelių transportu paslaugas, galės būti suteiktos tokios pačios sąlygos, kaip ir įmonei „Sernam“. Komisija mano, kad taip bet kokia faktinio ar įteisinto monopolio rizika bus atitolinta, tik bus sudarytos patekimo į rinką kliūtys ⁽²⁾.
- (214) Be to, GBT plėtojimo strategija nepriklauso dera su Komisijos transporto politika, nes ji teikia pirmenybę transporto priemonės perkėlimui „nuo kelio prie bėgių“. Šiuo atžvilgiu Komisija mano, kad įmonė, plečianti savo paslaugų spektrą taip, kad perkeltų didelių prekių krovinių dideliais atstumais gabenimą nuo kelio ant bėgių, nusipelno gauti progą įgyvendinti tokias galimybes, jei ji tikrai pasitraukia iš perpildytų rinkos dalių.
- (215) Taigi Komisija mano, kad tikslas:
- restruktūrizuoti įmonę „Sernam“,
 - taip, kad ji atgautų ilgalaikį gyvybingumą,

⁽¹⁾ 2004 m. balandžio 14 d. Prancūzijos valdžios institucijų raštas.

⁽²⁾ Šios patekimo į rinką kliūtys iš principo turėtų būti šios veiklos išmanymas ir poreikiams pritaikytų vagonų sutvarkymas, nes bent jau įmonės „Sernam“ atveju traukimą geležinkeliu atliks bendrovė SNCF.

- perorientuojant gabenimo kelių transportu veiklą į greitąjį gabenimą geležinkelių transportu, o gabenimą kelių transportu perduodant kitoms, nuo bendrovės SNCF nepriklausančioms įmonėms,
- ir neiškreipiant mainų tarp valstybių narių, kas prieštarautų bendram interesui – yra pasiektas.
- (216) Tačiau Komisija vis dėlto atsižvelgia į Prancūzijos valdžios institucijų ketinimą parduoti visą įmonę „Sernam“ jos neskirstant į dalis (įskaitant aktyvus ir pasyvus) iki [...]. Esant tokioms aplinkybėms, Komisija primena, kad toks sandoris sudaromas su bendrove, teisiškai nesusijusia su bendrove SNCF, už rinkos kainą nustatytą skaidrios ir visiems konkurentams atviros procedūros būdu arba tikrinamą nepriklausomo eksperto. Gavėjas neturės grąžinti 41 mln. eurų sumos, pripažintos nesuderinama. Remiantis Teisingumo Teismo teisės aktais, nebus laikoma, kad pirkėjas turi pranašumą prieš kitus rinkos veiklos vykdytojus.
- (217) Komisija taip pat primena, kad jei bus parduota visa įmonė „Sernam“, (aktyvai ir pasyvai), kaip numatė Prancūzijos valdžios institucijos, sprendimo sąlygos (kelių transporto veiklos perdavimas kitoms įmonėms ir įmonės „Sernam“ veiklų diversifikacija pereinant prie krovinių gabenimo geležinkelių transportu) bet kuriuo atveju turi būti taikomos. Priešingai, jei „Sernam“ turėtų vienu kartu parduoti visus aktyvus, Komisija primena, kad pirmiau paminėtos dvi sąlygos, susijusios su įmonės restruktūrizavimu, nebus taikomos, nes įmonė „Sernam“ nebeturės dabartinio teisinio statuso ir bus atlaisvinusi rinkos dalis nepriklausomo pirkėjo naudai (kuris galės *de facto* tęsti savo veiklą su įmonės „Sernam“ aktyvais).
- ### 6.3.8 Iki minimumo apribota pagalba
- (218) Kaip minėta pirmiau, papildomos 41 mln. eurų pagalbos būtinybė iš principo atsirado dėl to, kad Prancūzijos valdžios institucijos nevykdė sprendimo „Sernam 1“. Tokios papildomos pagalbos sumos skyrimas yra nepateisinamas, nes jis yra skirtas įmonei, dar veikiančiai dažniausiai struktūriniu atžvilgiu perpildytose, stagnacijos apimtose ar net smunkančiose rinkos dalyse. Be to, įmonė „Sernam“ neturėtų disponuoti atliekamais likvidžiais aktyvais, kuriuos ji galėtų paskirti veikloms, galinčioms sukelti rinkos iškraipymus ir kurie nebūtų susiję su restruktūrizavimo procesu, pavyzdžiui, nustatydama kainas. Taigi Komisija mano, kad papildomos 41 mln. eurų pagalbos skyrimas, palyginti su visa 503 mln. eurų suma, apie kurią buvo iš pradžių pranešta ir kuri buvo patvirtinta sprendimu „Sernam 1“, nėra pateisinamas.
- (219) Beje, bendrovės „Geodis“ įnašo restruktūrizavimui, koks jis buvo numatytas iš pradžių, pakeitimas galima 67 mln. eurų pagalba, gali būti atmetas, nes ši pagalba nebebus būtina. Reikalinga 67 mln. eurų suma, kurią bendrovė „Geodis“ turėjo suteikti kredito linija, buvo padengta sumažinant įmonės „Sernam“ savo klientams teikiamus kreditus. Kad sukauptų šias lėšas iki 67 mln. sumos, įmonė „Sernam“ galėjo perleisti šiuos klientų vekselius diskonto arba vertybinių popierių plėtros būdu siekdama gauti šias lėšas iš finansinės institucijos. Iš tikrųjų įmonė „Sernam“ pasielgė geriau, nes padarė esminį darbą ir sumažino savo klientų kreditų trukmę, kas jai leido mobilizuoti su jais susijusias atsargas ir taip atitinkamai sumažinti AKP. Toks procesas yra labiau pageidautinas nei pirmiau aprašytas išorinio finansavimo pasirinkimas, nes įmonės „Sernam“ pasirinktas būdas prisideda prie geresnio įmonės buhalterinio balanso ir daro būsimas operacijas saugesnes (atsižvelgiant į sumažintą klientų kreditų trukmę).
- (220) Taigi Komisija gali laikyti, kad įmonė „Sernam“ pakeitė įmonės „Geodis“ 67 mln. eurų įnašo nebuvimą lygiavertčiu ir net geresniu, palyginti su išoriniu finansavimu, būdu – mobilizavo atsargas, per ilgai likusias užblokuotas klientų kredituose.
- (221) Įmonės „Sernam“ restruktūrizavimo intensyvumas šiuo metu (toliau pateikiamoje lentelėje pavadintas „Sernam 2“) yra 81 %, palyginti su 87 % intensyvumu, nurodytu dokumentuose „Sernam 1“. Šiuo atveju atsižvelgiama į tai, kad įmonė „Sernam“ kompensavo 67 mln. eurų finansavimo, kurį turėjo suteikti bendrovė „Geodis“, poreikį savo nuosavomis atsargomis. Ji taip pat turės savo pačios lėšomis kompensuoti papildomo 41 mln. eurų finansavimo poreikį. Tai ji turėtų galėti padaryti parduodama savo kelių transporto veiklą ir kitais būdais.
- (222) Prie 556 mln. eurų sumos⁽¹⁾ prisideda iš bendrovės SNCF gauta 34 ir 21 mln. eurų kompensacija, susijusi su sutartimis tarp bendrovės SNCF ir įmonės „Sernam“ dėl bagažų, spaudos ir reikmenų gabenimo vienuolika bendrovės „Sernam SCS“ veiklos 2000 m. mėnesių, kurie sprendime „Sernam 1“ buvo apibūdinti kaip suderinama valstybės pagalba. Kadangi Prancūzija laikėsi įsipareigojimo atverti rinkas, susijusias su reikmenų gabenimu, spaudos gabenimu ir bagažų gabenimu bendrovei SNCF, Komisija gali įvertinti sprendimą „Sernam 1“, pagal kurį 55 mln. eurų suma, suteikta remiantis pirmiau minėtomis sutartimis per vienuolika 2001 m. mėnesių veiklos, gali būti leidžiama įmonės „Sernam“ restruktūrizavimo aplinkybėmis.

⁽¹⁾ Į kurią įskaiziuotas 448 mln. eurų restruktūrizavimo finansavimas, suteiktas bendrovės SNCF, 67 mln. eurų įmonės „Sernam“ lėšų finansavimas, kurį iš pradžių turėjo suteikti bendrovė „Geodis“ (kuri sumažino šį finansavimo poreikį pasitelkdama savo nuosavas lėšas ir restruktūrizavimo priemones) ir 41 mln. eurų pasiūlytos papildomos pagalbos finansavimas, kuriuos įmonė „Sernam“ padengė savo lėšomis.

(223) **Restruktūrizavimo sąnaudos**

Mln. EUR	Sernam 1	Skirtumas	Sernam 2
Restruktūrizavimo sąnaudos	515	41	556
Iš viso (1)	515		556

Finansavimo šaltiniai

Mln. EUR	Sernam 1	Skirtumas	Sernam 2
Restruktūrizavimas, finansuotas bendrovės SNCF	448		448
Finansuota bendrovės „Geodis“	67	- 67	0
Finansuota įmonės „Sernam“		67	67
Kiti būsimieji įmonės „Sernam“ fondai		41	41
Iš viso (2)	515		556

„Sernam 1“ restruktūrizavimo pagalbos intensyvumas (%)	87		
„Sernam 2“ restruktūrizavimo pagalbos intensyvumas (%)			81

Pagalba suteikta už sutartis	55		55
Iš viso (3)	55		55

Mln. EUR	Sernam 1		Sernam 2
Restruktūrizavimo finansavimas iš bendrovės SNCF	448		448
Pagalba, suteikta už sutartis	55		55
Iš viso (4). Bendra bylos suma	503		503

6.3.9 *Sąlygų laikymasis ir įgyvendinimas*

- (224) Prancūzija turi pateikti metinę ataskaitą apie restruktūrizavimo raidą ir šio sprendimo vykdymą. Pirmą ataskaitą turės būti pateikta vėliausiai po šešių mėnesių nuo šio sprendimo paskelbimo datos.

7. **IŠVADOS**

- (225) Komisija konstatuoja, kad Prancūzija 503 mln. eurų⁽¹⁾ pagalbą suteikė skirtingomis sąlygomis, nei nustatytos sprendime „Sernam 1“, ir neteisėtai suteikė 41 mln. eurų papildomą pagalbą.

- (226) Tačiau atsižvelgiant į:

— Prancūzijos valdžios institucijų raštu duotą įsipareigojimą po to, kai Komisija specialiai jo paprašė, kad bendrovė SNCF įmonei „Sernam“ neteiks išskirtinių sąlygų ir pastaroji negalės plėtoti krovinių gabenimo (greitojo) geležinkelių transportu,

— įmonės „Sernam“ pradėtą restruktūrizaciją iš pagrindų (susijusią su jos veiklos vietomis, gabenimo planu, jau įvykdytu pajėgumo mažinimu bei pagrindinėmis inovacijomis naujo greitojo gabenimo paslaugų komplekto ir GBT plano atvejais) ir

— šiame sprendime nustatytas sąlygas,

Komisija mano, kad 503 mln. eurų pagalba įmonei „Sernam“ neprieštaruja Sutarčiams, nes:

⁽¹⁾ Šią sumą sudaro 448 mln. eurų, suteiktų restruktūrizacijai bendrovės SNCF, ir 55 mln. eurų pagalba už sutartis. Bendra suma sudaro 503 mln. EUR.

— įmonės „Sernam“ gyvybingumas galės būti atkurtas per protingą laikotarpį,

- konkurencija nebus iškreipta ir nebus pakenkta bendram interesui,
- pagalba bus sumažinta iki būtino minimumo, nes visa finansavimo poreikių suma, patvirtinta sprendimo „Sernam 1“ (570 mln. eurų⁽¹⁾), yra sumažinta 67 mln. eurų, nes neprišidėjo įmonė „Geodis“, bet šis poreikis buvo finansuotas mobilizuojant įmonės „Sernam“ atsargas ir papildoma 41 mln. eurų pagalba turi būti atsiimta su palūkanomis,

PRIĖMĖ ŠĮ SPRENDIMĄ:

1 straipsnis

1. 503 mln. eurų valstybės pagalba bendrovei „Sernam“, patvirtinta 2001 m. gegužis mėn, neprieštarauja bendrajai rinkai pagal 3 ir 4 straipsniuose numatytas sąlygas.
2. Prancūzijos suteikta 41 mln. eurų valstybės pagalba įmonei „Sernam“ yra nesuderinama su bendrąja rinkai.

2 straipsnis

1. Prancūzija imasi visų būtinų priemonių, kad išieškotų iš pagalbos gavėjo 1 straipsnio 2 dalyje nurodytą pagalbą, kuri jau buvo neteisėtai suteikta.
2. Pagalba išieškoma nedelsiant ir pagal nacionalinę teisę nustatytas procedūras, jeigu jos leidžia nedelsiant ir veiksmingai įvykdyti šį sprendimą. Į pagalbą, kurią reikia išieškoti, įeina palūkanos, skaičiuojamos nuo datos, kai pagalba buvo suteikta gavėjui, iki jos išieškojimo. Palūkanos apskaičiuojamos remiantis referenciniu rodikliu, naudojamu apskaičiuoti subsidijos atitikmenį, kai kalbama apie regionams skirtas pagalias.

3 straipsnis

1. Pagal 2 dalies nuostatas turės būti laikomasi šių sąlygų:
 - a) įmonė „Sernam“ galės plėsti tik siuntų gabenimo veiklas geležinkelių transportu (GBT planas). Šiuo atveju bendrovė SNCF užtikrina, kad bet kuriam to paprašiusiam veiklos vykdytojui suteiks tas pačias sąlygas, kaip ir įmonei „Sernam“ krovinių vežimo geležinkelių transportu plėtojimui (GBT).

- b) įmonė „Sernam“ savo ruožtu turės per dvejus metus nuo pranešimo apie šį sprendimą visiškai pakeisti savo kelių transporto priemones ir paslaugas į vienos ar daugiau įmonių, teisiškai ir ekonomiškai nepriklausomų nuo bendrovės SNCF ir parinktų taikant atvirą, skaidrią ir nediskriminuojamą procedūrą, transporto priemones ir paslaugas.

Nuosavos įmonės „Sernam“ kelių transporto priemonės ir paslaugos šiuo atveju yra visos kelių transporto priemonės, visa nuosavybės teise arba lizingo (nuomos) būdu priklausanti įmonei „Sernam“.

Įmonės, kurios perims įmonės „Sernam“ kelių transporto veiklą, turės užtikrinti visų paslaugų teikimą nuosavais ištekiais.

2. Jei įmonė vienu kartu iki [...] rinkos kaina parduos savo aktyvus įmonei, teisiškai nesusijusiai su bendrove SNCF, laikydamosi skaidrios ir atviros procedūros, 1 dalies sąlygos nebus taikomos.

4 straipsnis

„Sernam“ įmonė arba jos dalys turi būti parduotos rinkos kaina, o pardavimo procedūra turi būti skaidri ir atvira visiems konkurentams. Tokiomis sąlygomis, jei įmonė „Sernam“ išliks, ji turės atlyginti 41 mln. eurų pagalbą.

5 straipsnis

Prancūzija per dvejų mėnesių laikotarpį nuo pranešimo apie šį sprendimą praneša Komisijai apie priemones, kurių ji ėmėsi sprendimui įvykdyti.

6 straipsnis

Šis sprendimas skirtas Prancūzijos Respublikai.

Priimta Briuselyje, 2004 m. spalio 20 d.

Komisijos vardu
LOYOLA DE PALACIO
Pirminiko pavaduotoja

(¹) Šią sumą sudaro 448 mln. eurų, suteiktų bendrovės SNCF, 55 mln. eurų už sutartis ir 67 mln. eurų, kuriais turėjo prisidėti bendrovė „Geodis“.

KOMISIJOS SPRENDIMAS

2006 m. kovo 17 d.

dėl išsamių techninių reikalavimų atliekant Europos Parlamento ir Tarybos direktyvoje 2005/66/EB dėl priekinių apsauginių konstrukcijų naudojimo su variklinėmis transporto priemonėmis nurodytus bandymus

(pranešta dokumentu Nr. C(2006) 776)

(tekstas svarbus EEE)

(2006/368/EB)

EUROPOS BENDRIJŲ KOMISIJA

atsižvelgdama į Europos bendrijos steigimo sutartį,

atsižvelgdama į Europos Parlamento ir Tarybos direktyvą 2005/66/EB⁽¹⁾ dėl priekinių apsauginių konstrukcijų naudojimo su variklinėmis transporto priemonėmis ir iš dalies keičiančią Tarybos direktyvą 70/156/EEB, ypač jos 4 straipsnio 1 dalį,

kadangi:

- (1) Direktyvoje 2005/66/EB nustatomi Bendrijos tipo suteikimo variklinėms transporto priemonėms atsižvelgiant į su jomis naudojamas priekines apsaugines konstrukcijas naudojimą ir priekinių apsauginių konstrukcijų kaip atskirųjų techninių agregatų tipo patvirtinimo pagrindiniai reikalavimai.
- (2) Privaloma nustatyti bandymų, nurodytų minėtos direktyvos 3 skirsnio I priede, išsamius techninius reikalavimus.
- (3) Kadangi rengiant minėtus bandymus atsižvelgiama į Europos transporto priemonių saugumo gerinimo komiteto (toliau – ETPSGK, angl. EEVC) atliktą mokslinį – tiriamąjį darbą, išsamūs techniniai reikalavimai taip pat turėtų būti pagrįsti ETPSGK rekomendacijomis.
- (4) Siekiant užtikrinti pėsčiųjų ir kitų kelių eismo dalyvių saugą, priekinių apsauginių konstrukcijų, skirtų daugiau nei vienam transporto priemonės tipui, tipą turėtų būti įmanoma patvirtinti atskirai su kiekvieno tipo transporto priemone, su kuria tą apsauginę konstrukciją galima naudoti. Tačiau bandymus atliekanti institucija turėtų turėti teisę atsisakyti atlikti papildomus bandymus tais atvejais, jeigu transporto priemonės, kuriai yra skiriama priekinė apsauginė konstrukcija, tipai yra ganėtinai panašūs arba jeigu priekinė apsauginė konstrukcija yra ganėtinai panaši į jau išbandytus minėtos konstrukcijos pavyzdžius.
- (5) Šiame sprendime numatytos priemonės atitinka pagal Direktyvą 70/156/EEB įsteigto komiteto nuomonę,

PRIĖMĖ ŠĮ SPRENDIMĄ:

1 straipsnis

1. Išsamūs techniniai reikalavimai, pagal kuriuos turi būti atliekami Direktyvos 2005/66/EB 3 skirsnio I priede numatyti bandymai, skirti priekinių apsauginių konstrukcijų naudojimui, kurios kaip pirminė įranga ir atskirieji techniniai agregatai tvirtinamos prie variklinės transporto priemonės, yra nustatyti šio sprendimo priede.

2. Jeigu priekinę apsauginę konstrukciją numatyta naudoti su daugiau nei vienu transporto priemonės tipu, atliekant išbandytinos konstrukcijos, kuri kaip pirminė įranga yra pritvirtinta prie transporto priemonės, tipo patvirtinimo bandymus, tipo patvirtinimas minėtai konstrukcijai suteikiamas atskirai su kiekvieno tipo transporto priemone, su kuria tą apsauginę konstrukciją galima naudoti.

Tačiau bandymus atliekanti institucija turi turėti teisę atsisakyti atlikti papildomus bandymus tais atvejais, jeigu numatyti transporto priemonės tipai arba priekinės apsauginės konstrukcijos pavyzdžiai laikomi ganėtinai panašiais.

2 straipsnis

Šis sprendimas taikomas nuo 2006 m. lapkričio 26 d.

3 straipsnis

Šis sprendimas skirtas valstybėms narėms.

Priimta Briuselyje, 2006 m. kovo 17 d.

Komisijos vardu

GÜNTER VERHEUGEN

Pirmininko pavaduotojas

(¹) OL L 309, 2005 11 25, p. 37.

PRIEDAS

TURINYS

I DALIS

Apibrėžtys	34
------------	----

II DALIS

I skyrius: Bandymo įrangos schema	37
II skyrius: Bandymo nuostatos	37
III skyrius: Blauzdos modelio smūgis į priekinę apsauginę konstrukciją	38
IV skyrius: Šlaunies modelio smūgis į priekinę apsauginę konstrukciją	42
V skyrius: Šlaunies modelio smūgis į priekinės apsauginės konstrukcijos priekinį kraštą	44
VI skyrius: Vaiko ar suaugusiojo mažo galvos modelio smūgis į priekinę apsauginę konstrukciją	49
1 priedėlis: Smogtuvo sertifikavimas	51

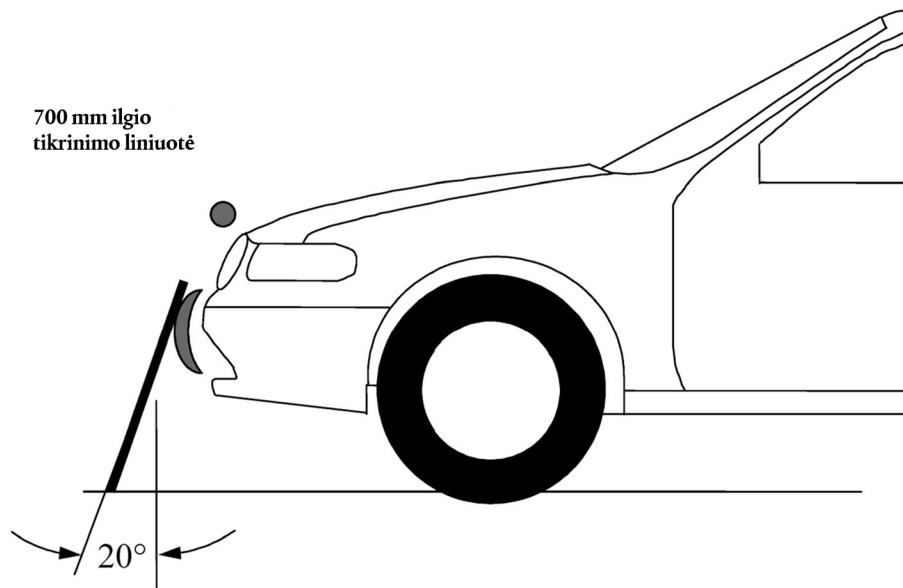
I DALIS

1. APIBRĖŽTYS

Be Europos Parlamento ir Tarybos direktyvos 2005/66/EB 2 straipsnyje ir jos 1 skirsnio I priede nustatytųjų, taikomos šios apibrėžtys:

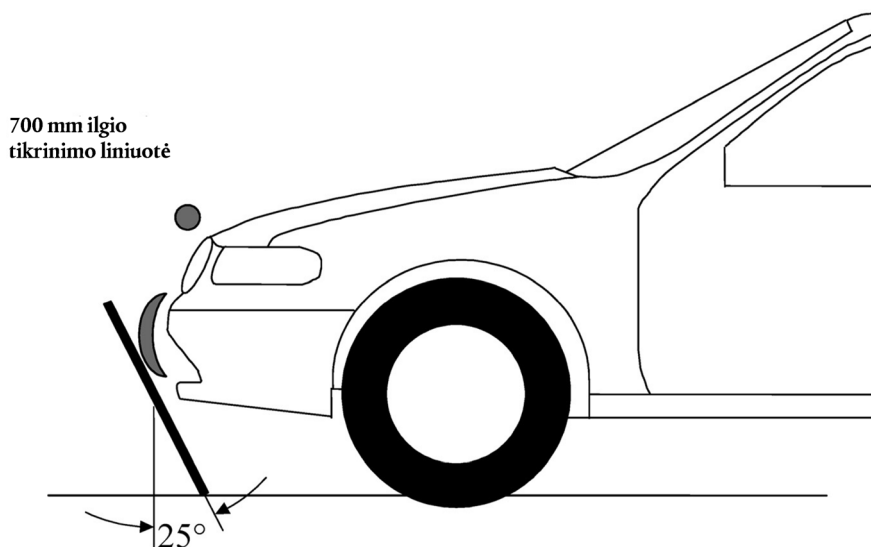
- 1.1. *Žemės paviršiaus atskaitos lygis* – žemės paviršiaus lygiui lygiagreti horizontali plokštuma, sutampanti su stovinčios ant lygaus paviršiaus su įjungtu rankiniu stabdžiu ir nustatytos į įprastą važiavimo padėtį transporto priemonės žemės paviršiaus lygiu.
- 1.2. *Priekinės apsauginės konstrukcijos kampas* – priekinės apsauginės konstrukcijos sąlyčio taško kampas su vertikalia plokštuma, su išilgine transporto priemonės plokštuma sudarančia 60° kampą ir liečiančia išorinį priekinės apsauginės konstrukcijos paviršių. Apatinis plokštumos kraštas turi būti 1.1 pastraipoje aprašytas žemės paviršiaus atskaitos lygis, viršutinis kraštas turi būti 600 mm aukštyje (žr. 5 brėž.).
- 1.3. *Priekinės apsauginės konstrukcijos trečdalis* – tai geometrinis pėdsakas tarp priekinės apsauginės konstrukcijos kampų, lanksčia juosta išmatuotas pagal išorinę horizontalią priekinės apsauginės konstrukcijos apybrėžą, padalintas į tris lygias dalis.
- 1.4. *Priekinės apsauginės konstrukcijos priekinis kraštas* – viršutinė išorinė priekinės apsauginės konstrukcijos dalis, išskyrus transporto priemonės variklio dangtį, sparnus, priekinio žibinto įrėminimo viršutines ir šonines detales ir visus kitus įtaisus, pvz., tik žibintus apsaugančias groteles. (žr. 4 brėž.)
- 1.5. *Priekinės apsauginės konstrukcijos priekinio krašto aukštis* (priekinės apsauginės konstrukcijos bet kokioje dalyje) – vertikalus atstumas tarp žemės paviršiaus atskaitos lygio ir priekinės apsauginės konstrukcijos priekinio krašto atskaitos linijos transporto priemonę nustačius į įprastą važiavimo padėtį.
- 1.6. *Priekinės apsauginės sistemos iškyša* (bet kokiame priekinės apsauginės konstrukcijos taške) – horizontalus atstumas tarp priekinės apsauginės konstrukcijos viršutinės atskaitos linijos ir atitinkamo priekinės apsauginės konstrukcijos taško. Šis atstumas turi būti matuojamas transporto priemonės vertikaliai išilginei plokštumai lygiagrečioje vertikaloje plokštumoje.
- 1.7. *Priekinės apsauginės konstrukcijos kampo priekinis kraštas* – priekinės apsauginės konstrukcijos sąlyčio taško kampas su vertikalia plokštuma, su išilgine transporto priemonės plokštuma sudarančia 45° kampą ir liečiančia išorinį priekinės apsauginės konstrukcijos paviršių. Plokštumos apatinis kraštas turi būti 600 mm aukštyje arba 200 mm žemiau už aukščiausią priekinės apsauginės konstrukcijos dalį (pasirenkamas didesniame aukštyje esantis kraštas arba dalis).
- 1.8. *Priekinės apsauginės konstrukcijos priekinio krašto trečdalis* – geometrinis pėdsakas tarp priekinės apsauginės konstrukcijos viršutinio priekinio krašto kampų, lanksčia juosta išmatuotas pagal išorinę horizontalią priekinės apsauginės konstrukcijos apybrėžą, padalintas į tris lygias dalis.
- 1.9. *Apgaubiamasis priekinės apsauginės sistemos atstumas* (bet kokiame priekinės apsauginės konstrukcijos taške) – atstumas iki to taško, išmatuotas lanksčia juosta, laikoma vertikaloje priekinėje ir galinėje transporto priemonės plokštumoje. Vienas įtemptos juostos galas spaudžiamas prie minėto taško, kitas – prispaudžiamas prie žemės paviršiaus. Su žemės paviršiumi besiliečiantis juostos galas, esantis žemiau už apatinį juostos sąlyčio su priekine apsaugine konstrukcija arba transporto priemone tašką, turėtų būti vertikalus (žr. 3 brėž.). Transporto priemonę nustatoma į įprastą važiavimo padėtį.

- 1.10. *Pagrindiniai išoriniai priekinės dalies matmenys* – bandymo rėmo erdvėje esantys stacionarieji taškai, sutampantys su visais tikraisiais numatyto tipo transporto priemonės taškais, kuriuos atliekant bandymą galėtų paveikti priekinė apsauginė konstrukcija.
- 1.11. Šlaunies formos smogtuvo *kelio vidurys* – taškas, kuriame kelis iš tikrųjų sulinksta.
- 1.12. Šlaunies formos smogtuvo *šlaunikaulis* – visi komponentai arba jų sudedamosios dalys (įskaitant minkštuosius audinius imituojančią dangą, odos dangą, slopintuvą, prietaisus ir kilpas, skriemulius, kurie yra pritvirtinti prie smogtuvo jam paleisti), esančios virš kelio centro lygio.
- 1.13. Blauzdos formos smogtuvo *blauzdikaulis* – visi komponentai arba jų sudedamosios dalys (įskaitant minkštuosius audinius imituojančią dangą, odos dangą, slopintuvą, prietaisus ir kilpas, skriemulius, kurie yra pritvirtinti prie smogtuvo jam paleisti), esančios žemiau. Atkreipiamas dėmesys į tai, kad pirmiau apibūdintas blauzdikaulis apima ir su pėdos mase susijusias leistinąsias nuokrypas.



1 brėž.

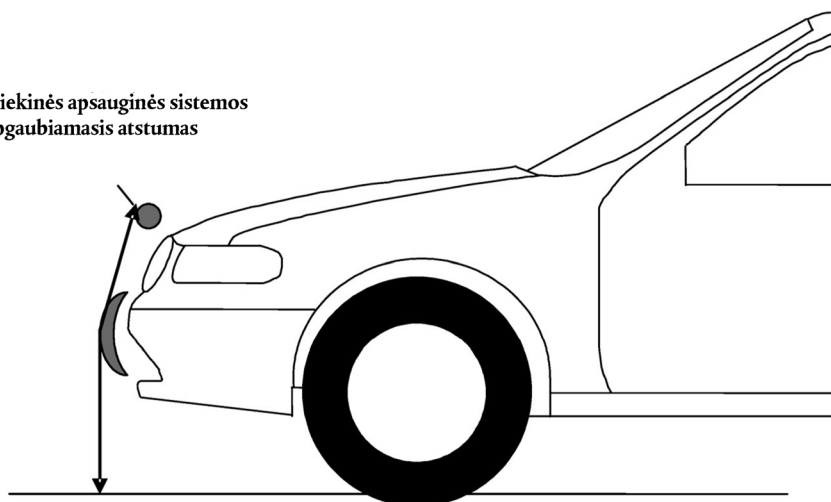
Priekinės apsauginės konstrukcijos viršutinės atskaitos linijos nustatymas



2 brėž.

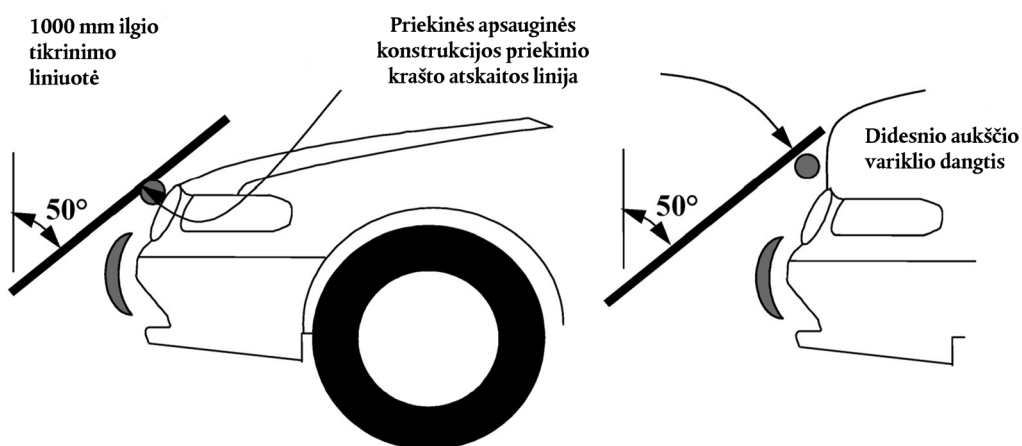
Priekinės apsauginės konstrukcijos apatinės atskaitos linijos nustatymas

Priekinės apsauginės sistemos
apgaubiamasis atstumas



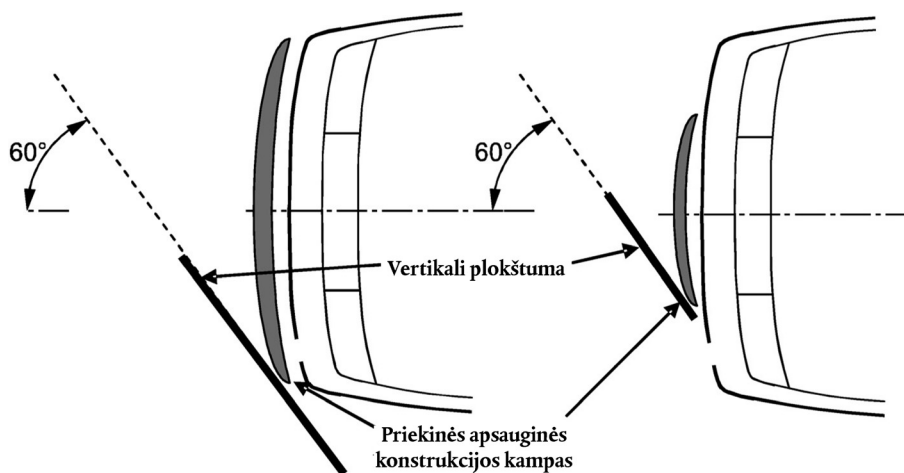
3 brėž.

Priekinės apsauginės sistemos apgaubiamojo atstumo nustatymas



4 brėž.

Priekinės apsauginės sistemos priekinio krašto atskaitos linijos nustatymas



5 brėž.

Priekinės apsauginės konstrukcijos kampo nustatymas

II DALIS

I SKYRIUS

Bandymo įrangos schema

1. Prie transporto priemonės pritvirtintos priekinės apsauginės konstrukcijos – pirminės įrangos – bandymas.
 - 1.1. Prie transporto priemonės pritvirtinta priekinė apsauginė konstrukcija turi atitikti Direktyvos 2005/66/EB I priedo 2 skirsnyje nustatytas sąlygas.
 - 1.2. Transporto priemonė turi būti nustatyta į įprastą važiavimo padėtį ir patikimai pritvirtinta prie iškeltų atramų arba stovėti ant plokščio paviršiaus su įjungtu rankiniu stabdžiu. Prie transporto priemonės turi būti pritvirtinta išbandytina priekinė apsauginė konstrukcija. Turi būti laikomasi priekinės apsauginės konstrukcijos gamintojo nustatytų jos pritvirtinimo reikalavimų, kuriuose turėtų būti pateikta visų tvirtinamųjų detalių veržiamųjų dalių sukimo momento informacija.
 - 1.3. Visi prietaisai, skirti apsaugoti pėsčiuosius ir kitus pažeidžiamus kelių eismo dalyvius, turi būti tinkamai įjungti prieš atitinkamą bandymą ir (arba) veikti jį atliekant. Pareiškėjas turi įrodyti, kad transporto priemonei kliudžius pėsčiąjį arba kitą pažeidžiamą kelių eismo dalyvį visi prietaisai veiks taip, kaip nustatyta.
 - 1.4. Visos transporto priemonės sudedamosios dalys, kurios galėtų keisti formą ar padėtį, pvz., „išlendantieji“ priekiniai žibintai, išskyrus pėsčiųjų ir kitų pažeidžiamų kelių eismo dalyvių apsaugos prietaisus, turi būti nustatytos tokią padėtį arba pasirenkama tokia tų dalių forma, kurią bandymus atliekančios institucijos laiko labiausiai tinkama bandymams atlikti.
2. Su priekine apsaugine konstrukcija kaip atskiruoju techniniu agregatu atliekamas bandymas.
 - 2.1. Jeigu bandymams atlikti pristatoma tik priekinė apsauginė konstrukcija, ją pritvirtinus prie transporto priemonės, su kuria yra susijęs atskirojo techninio agregato tipui suteiktas patvirtinimas, tipo turi būti įmanoma laikyti Direktyvos 2005/66/EB I priedo 2 skirsnyje nustatytų sąlygų.
 - 2.2. Bandymą galima atlikti su priekine apsaugine konstrukcija, pritvirtinta prie transporto priemonės, su kuria tą konstrukcija yra numatyta naudoti, tipo arba bandymo rėmo, gana tiksliai atitinkančio numatyto tipo transporto priemonės pagrindinius išorinio priekinio krašto matmenis. Jeigu, bandymui atlikti pasirinkus bandymo rėmą, priekinė apsauginė konstrukcija atliekant bandymą prisiliečia prie rėmo, bandymas turi būti pakartotas priekinę apsauginę konstrukciją pritvirtinus prie transporto priemonės, su kuria ta konstrukcija yra numatyta naudoti, tipo. Jeigu bandymas atliekamas priekinę apsauginę konstrukciją pritvirtinus prie transporto priemonės, turi būti taikomos 1 skirsnyje nustatytos sąlygos.

II SKYRIUS

Bandymo nuostatos

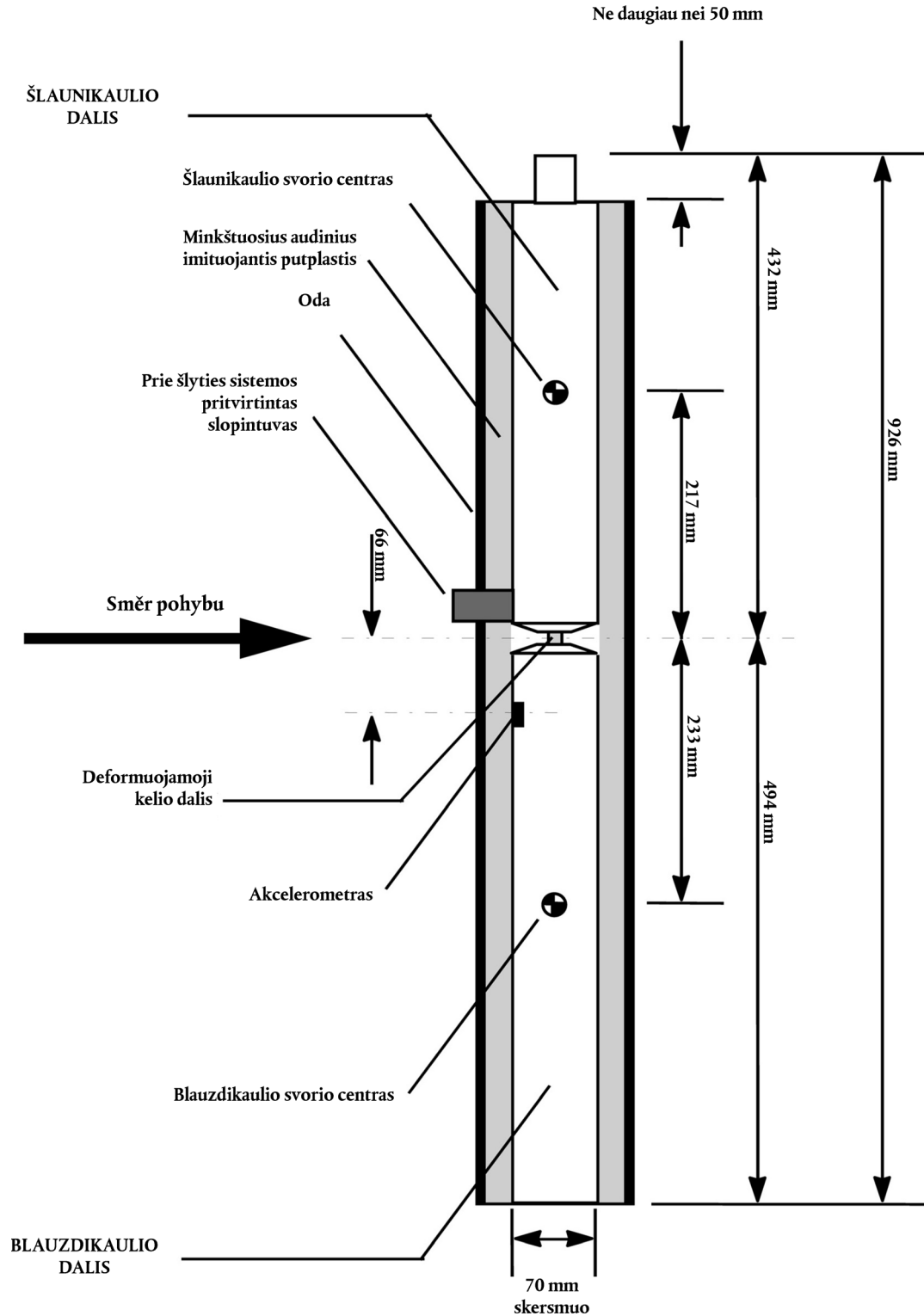
1. Patvirtintos priekinės apsauginės konstrukcijos turi atitikti Direktyvos 2005/66/EB I priedo 3 skirsnyje nustatytas bandymo nuostatas.
2. Svaidytuvai
 - 2.1. Bandymams su priekine apsaugine konstrukcija naudojamas blauzdos formos smogtuvas smūgio momentu turi „laisvai skrieti“. Smogtuvas laisvai skrieti paleidžiamas iš tokio atstumo, kad bandymo rezultatams neturėtų įtakos joks smogtuvo sąlytis su svaidytuvu, kai smogtuvas atsoka.
 - 2.2. Šlaunies formos smogtuvas, naudojamas bandymams atlikti su priekine apsaugine konstrukcija, ir priekinės apsauginės konstrukcijos viršutinis priekinis kraštas prie svaidytuvo tvirtinamas sukamąjį momentą ribojančia jungtimi, siekiant išvengti didelių vienakrypčių apkrovų, galinčių apgadinti kreipiamąją sistemą. Kreipiamoji sistema turi turėti mažos trinties kreipiamąsias, kurių negali paveikti neašinė apkrova ir kurios smogtuvą, kai jis atsirenkia į priekinę apsauginę sistemą, nukreipia nustatyta kryptimi. Kreipiamosios neturi leisti judėti kokiomis nors kitomis kryptimis, įskaitant sukimąsi apie kokią nors kitą ašį.
 - 2.3. Vaiko ar mažas suaugusiojo galvos formos smogtuvas, kuris naudojamas bandymams su priekine apsaugine konstrukcija, smūgio momentu turi „laisvai skrieti“. Smogtuvas laisvai skrieti paleidžiamas iš tokio atstumo nuo priekinės apsauginės sistemos, kad bandymo rezultatams neturėtų įtakos joks smogtuvo sąlytis su svaidytuvu, kai smogtuvas atsoka.
 - 2.4. Visais atvejais smogtuvus galima sviesti pneumatiniu, spyruokliniu ar hidraulinu svaidytuvu ar kitomis priemonėmis, dėl kurių galima įrodyti, kad jas naudojant gaunamas toks pat rezultatas.

III SKYRIUS

Blauzdos modelio smūgis į priekinę apsauginę konstrukciją

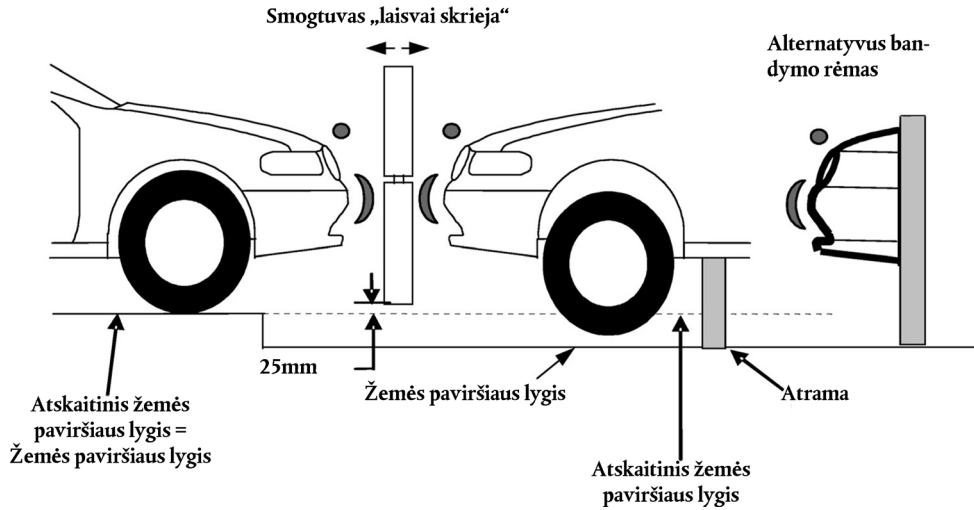
1. Bandymo tikslas:
 - 1.1. Nustatyti, ar laikomasi Direktyvos 2005/66/EB I priedo 3.1.1 pastraipoje nustatytų reikalavimų.
2. Bandymo taškai
 - 2.1. Turi būti atlikti ne mažiau nei trys blauzdos modelio smūgio į priekinę apsauginę konstrukciją bandymai (jiems pasirenkami bandymo taškai tarp priekinės apsauginės konstrukcijos viršutinės ir apatinės atskaitos linijų) (žr. 1 ir 2 brėž.). Bandymus atliekanti institucija nustato tokias bandymo taškų vietas, kurios labiausiai tikėtina galėtų sukelti sužalojimą. Bandymai turi būti atliekami su skirtingų tipų konstrukcijomis, jeigu įvertintame plote tos konstrukcijos yra skirtingos. Taškai, kuriuos išbandė bandymus atliekančios institucijos, nurodomi bandymo ataskaitoje.
3. Bandymo aparatūra
 - 3.1. Blauzdos formos smogtuvas turi būti sudarytas iš dviejų putplasčiu padengtų standžių šlaunikaulių ir blauzdikaulių imituojančių segmentų, sujungtų deformuojamąja kelio sąnarį imituojančiu jungtimi. Bendras smogtuvo ilgis turi būti 926 ± 5 mm ir jis turi atitikti šio skyriaus 5 skirsnyje nustatytus reikalavimus ir 6 brėž. Kilpos, skriemulių ir kitų įtaisų, pritvirtintų prie smogtuvo jam paleisti, matmenys gali būti didesni nei nustatyti 6 brėž.
 - 3.2. Kelio sulinkimo kampui ir kelio šlyties poslinkiui matuoti turi būti įmontuoti keitliai. Vienas vienašis akcelerometras arti kelio sąnario turi būti pritvirtintas toje blauzdikaulio pusėje, į kurią nesmūgiuojama, ir akcelerometro veikimo ašis turi sutapti su smūgio kryptimi.
 - 3.3. Visų keitlių matavimo aparatūros atsako trukmė CFC (duomenų perdavimo kanalo dažnio klasė) kaip apibrėžta ISO 6487: 2000 turi būti 180. Duomenų kanalo perdavimo kanalo amplitudės klasės (CAC) atsako trukmės dydžiai kaip apibrėžta ISO 6487: 2000 kelio sulinkimo kampui turi būti 50° , šlyties poslinkiui – 10 mm, o pagreičiui – 500 g.
 - 3.4. Smogtuvas turi atitikti I priedėlio 2 skirsnyje nustatytus eksploatacinius reikalavimus ir prie jo turi būti primontuotos deformuojamosios kelio dalys iš tos pačios partijos, kaip ir naudotos sertifikavimo bandymams atlikti. Prie smogtuvo taip pat turi būti pritvirtintas putplastis, išpjautas iš vieno (tačiau ne daugiau nei iš keturių) išsisinio audinio imituojančio „Confor™“ putplasčio lakšto arba pagamintas iš tos pačios gamybos partijos (išpjauta iš vieno putplasčio bloko ar ryšulio), jeigu vienas iš tų lakštų išpjautas putplastis buvo naudotas dinaminiam sertifikavimo bandymui atlikti ir jeigu atskirų minėtų lakštų masė nuo sertifikavimo bandymui atlikti naudoto lakšto nesiskiria daugiau nei $\pm 2\%$. Sertifikuotą smogtuvą galima naudoti ne daugiau nei 20 smūgių, o po to jis sertifikuojamas iš naujo. Atliekant kiekvieną bandymą turėtų būti naudojamos naujos plastiškai deformuojamosios kelio dalys. Smogtuvas turi būti iš naujo sertifikuojamas, jeigu nuo ankstesnio sertifikavimo yra praėję daugiau nei metai arba jeigu kurio nors keitlio rodmenys bet kokio smūgio metu viršijo nustatytą duomenų perdavimo kanalo amplitudės klasės (CAC) vertę.
 - 3.5. Smogtuvas turi būti pritvirtintas, sviedžiamas ir paleidžiamas kaip nustatyta II skyriuje.
4. Bandymo metodika
 - 4.1. Nusistovėjusi bandymo aparatūros ir transporto priemonės ar atskirojo techninio agregato temperatūra turi būti $20^\circ\text{C} \pm 4^\circ\text{C}$.
 - 4.2. Priekinė apsauginė konstrukcija turi būti išbandoma pagal 2.1 dalį parinktuose taškuose.
 - 4.3. Smūgio kryptis turi būti horizontalioje plokštumoje ir lygiagreti prie transporto priemonės arba tvirtinimo rėmo pritvirtintos priekinės apsauginės konstrukcijos išilginei vertikaliai plokštumai. Greičio vektorius krypties horizontalioje plokštumoje ir išilginėje plokštumoje leistinoji nuokrypa pirmojo sąlyčio momentu turi būti $\pm 2^\circ$.
 - 4.4. Smogtuvo ašis turi būti statmena horizontaliai plokštumai (leistinoji nuokrypa skersinėje ir išilginėje plokštumoje ne didesnė nei $\pm 2^\circ$). Horizontali, išilginė ir skersinė plokštumos yra statmenos viena kitai (žr. 3 paveikslą).
 - 4.5. Smogtuvo apačia pirmojo sąlyčio su priekine apsaugine konstrukcija momentu turi būti 25 mm virš atskaitinio žemės paviršiaus lygio (žr. 2 brėž.); leistinoji nuokrypa yra ± 5 mm. Nustatant svaidytuvo aukštį turi būti įvertinta sunkio jėgos įtaka smogtuvui laisvai skriejant.

- 4.6. Smogtuvo pirmojo sąlyčio momentu kryptis vertikalios ašies atžvilgiu turi atitikti nustatytąją, kad tinkamai funkcionuotų smogtuvo kelio sąnarys (taikoma $\pm 5^\circ$ leistinoji nuokrypa).
 - 4.7. Pirmojo sąlyčio momentu smogtuvo vidurio linija turi būti ne toliau nei ± 10 mm nuo pasirinktos smūgio vietos.
 - 4.8. Smogtuvui trenkiantis į priekinę apsauginę konstrukciją, jis neturi liesti žemės paviršiaus arba kokio nors objekto, kuris nėra sudedamoji priekinės apsauginės konstrukcijos dalis.
 - 4.9. Smogtuvo greitis, kai jis trenkiasi į priekinę apsauginę konstrukciją, turi būti $11,1 \pm 0,2$ m/s. Pagal matavimų prieš pirmojo sąlyčio momentą rezultatus skaičiuojant smogtuvo greitį turi būti atsižvelgiama į sunkio jėgos poveikį.
5. Blauzdos modelio smogtuvas
- 5.1. Šlaunikaulio ir blauzdikaulio skersmuo turi būti 70 ± 1 mm ir šlaunikaulis bei blauzdikaulis padengiami „minkštuosius audinius“ ir odą imituojančiu putplasčiu. „Minkštuosius audinius“ imituojantis putplastis turi būti 25 mm storio „Conform™“ CF-45 tipo arba lygiavertė medžiaga. Oda turi būti pagaminta iš neopreno putplasčio, iš abiejų pusių padengta 0,5 mm storio nailono audiniu, o bendras odos storis turi būti 6 mm.
 - 5.1.1. Šlaunikaulio ir blauzdikaulio ilgis, jeigu matuojama nuo kelio vidurio, turi būti 432 mm ir 494 mm.
 - 5.2. Bendra šlaunikaulio ir blauzdikaulio masė turi būti atitinkamai $8,6 \pm 0,1$ kg ir $4,8 \pm 0,1$ kg, o bendra smogtuvo masė – $13,4 \pm 0,2$ kg.
 - 5.3. Šlaunikaulio ir blauzdikaulio svorio centras turi būti atitinkamai 217 ± 10 mm ir 233 ± 10 mm nuo kelio centro.
 - 5.4. Šlaunikaulio ir blauzdikaulio inercijos momentas apie horizontalią ašį, kertančią atitinkamą svorio centrą ir statmenai smūgio kryptčiai, turi būti atitinkamai $0,127 \pm 0,010$ kg/m² ir $0,120 \pm 0,010$ kg/m².
 - 5.5. Vienašis akcelerometras turi būti pritvirtintas prie tos blauzdikaulio pusės, į kurią nėra smūgiuojama, 66 ± 5 mm žemiau kelio sąnario centro ir akcelerometro veikimo ašis turi sutapti su smūgio krypttimi.
 - 5.6. Smogtuvas turi turėti įtaisus sulenkimo kampui ir šlyties poslinkiui tarp šlaunikaulio ir blauzdikaulio matuoti.
 - 5.7. Prie šlyties poslinkio sistemos turi būti pritvirtintas slopintuvas, kurį galima pritvirtinti bet kurioje smogtuvo galinio paviršiaus vietoje arba smogtuvo viduje. Slopintuvo savybės turi būti tokios, kad smogtuvas atitiktų ir statinio, ir dinaminio šlyties poslinkio reikalavimus bei šlyties poslinkio sistemą apsaugotų nuo per didelės vibracijos.



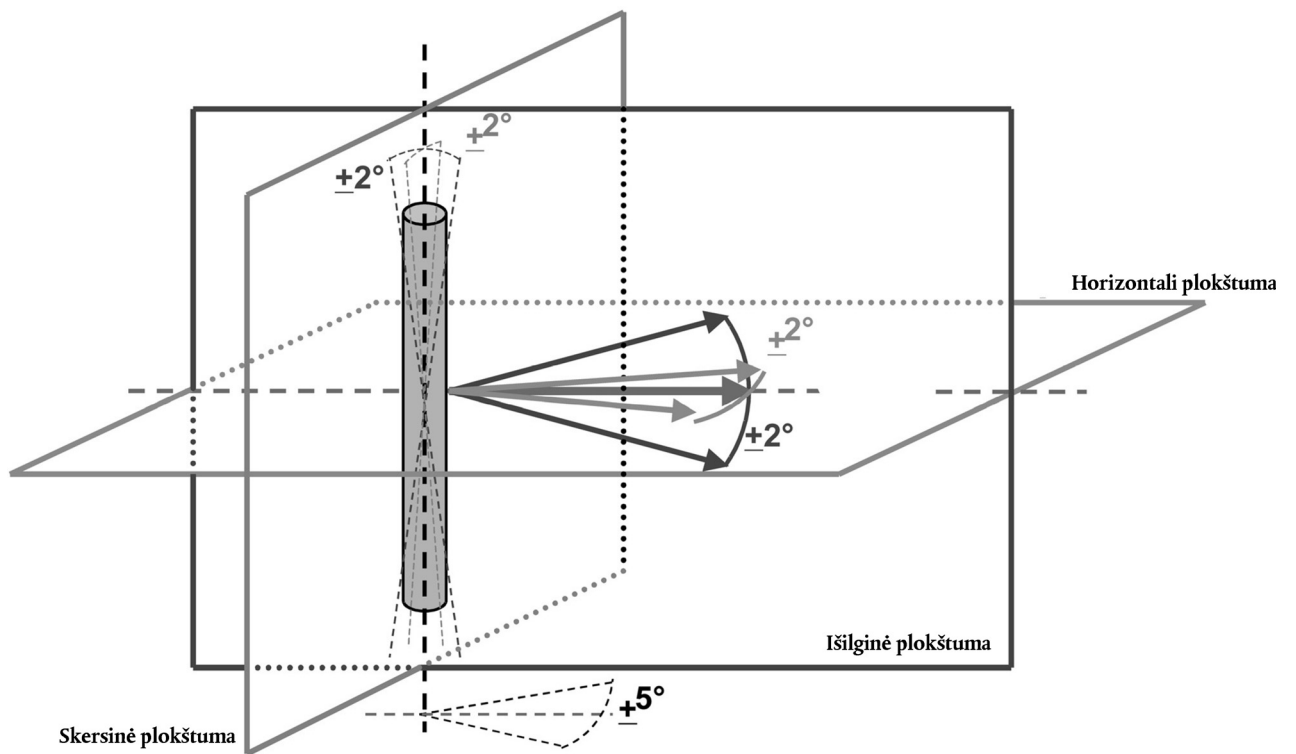
6 brėž.

Blauzdos formos smogtuvas su oda ir minkštuosius audinius imituojančiu putplasčiu



7 brėž.

Blauzdos formos smūgio į priekinę apsauginę konstrukciją bandymai atliekami su sukomplektuota transporto priemone, nustatyta į įprastą važiavimo padėtį (kairėje), su sukomplektuota transporto priemone, pastatyta ant atramų (viduryje) arba su atskiroju techniniu agregatu, pritvirtintu prie bandymo rėmo (dešinėje) (vietoje bandymo, kuris atliekamas su atskiroju techniniu agregatu, pritvirtintu prie transporto priemonės)



8 brėž.

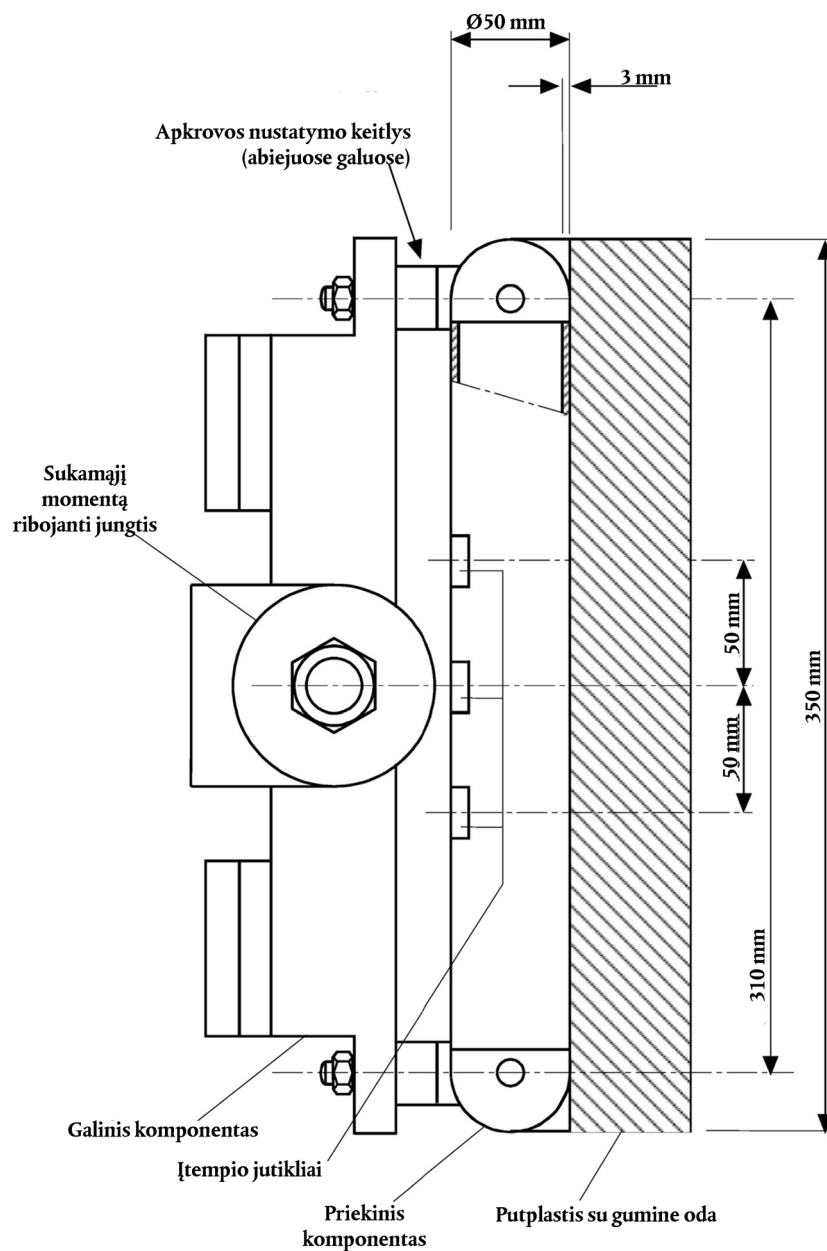
Leistinosios kampo, kuris blauzdos formos smogtuvui nustatomas per pirmąjį smogtuvo sąlytį, leistinosios nuokrypos

IV SKYRIUS

Šlaunies modelio smūgis į priekinę apsauginę konstrukciją

1. Bandymo tikslas:
 - 1.1. Nustatyti, ar laikomasi Direktyvos 2005/66/EB I priedo 3.1.2 pastraipoje nustatytų reikalavimų.
2. Bandymo taškai
 - 2.1. Šlaunies modelio smūgio į priekinę apsauginę konstrukciją bandymai turi būti atliekami su bandymo taškais, kuriuos pasirenka bandymus atliekanti institucija pagal III skyriaus 2.1. pastraipą. Taškai, kuriuos išbandė institucijos, turi būti nurodyti bandymo ataskaitoje.
3. Bandymo aparatūra
 - 3.1. Smogtuvas turi atitikti šio skyriaus 5 skirsnyje nustatytus reikalavimus ir 9 brėž.
 - 3.2. Turi būti pritvirtinti du apkrovos nustatymo keitliai, išmatuojantys abiejuose smogtuvo galuose veikiančias jėgas, ir įtempio jutikliai, išmatuojantys lenkiamuosius momentus ties smogtuvo viduriu ir nuo vidurio linijos bet kurioje pusėje esančiose vietose, nuo tos linijos nutolusiose 50 mm (žr. 9 brėž.).
 - 3.3. Visų keitlių matavimo aparatūros atsako trukmė CFC (duomenų perdavimo kanalo dažnio klasė) kaip apibrėžta ISO 6487:2000 turi būti 180. ISO 6487:2000 yra nustatyta, kad jėgos matavimo keitlių CAC atsako vertės turi būti 10 kN, o matuojant lenkiamuosius momentus – 1 000 Nm.
 - 3.4. Smogtuvas turi atitikti I priedėlio 3 skirsnyje nustatytus eksploatacinius reikalavimus ir prie jo turi būti pritvirtintas putplastis, išpjautas iš lakštinės medžiagos, naudotos dinaminiam sertifikavimo bandymui atlikti. Sertifikuotą smogtuvą galima naudoti ne daugiau nei 20 smūgių, o po to jis sertifikuojamas iš naujo (ši riba netaikoma sudedamosioms svaidytuvo arba kreipiamosios sistemos dalims). Smogtuvas turi būti taip pat iš naujo sertifikuojamas, jeigu nuo ankstesnio sertifikavimo yra praėję daugiau nei metai arba jeigu smogtuvo kurio nors keitlio rodmenys bet kokio smūgio metu viršijo nustatytą duomenų perdavimo kanalo amplitudės klasės (CAC) vertę.
 - 3.5. Smogtuvas turi būti pritvirtintas ir sviedžiamas kaip nustatyta II skyriuje.
4. Bandymo metodika
 - 4.1. Nusistovėjusi bandymo aparatūros ir transporto priemonės ar posistemės temperatūra turi būti $20\text{ °C} \pm 4\text{ °C}$.
 - 4.2. Bandymai turi būti atliekami su priekine apsaugine sistema, su tarp tos sistemos kampų esančia jos dalimi ir bandymams naudojami pagal 2.1 pastraipą pasirinkti taškai.
 - 4.3. Smūgio kryptis turi būti lygiagreti priekinės apsauginės konstrukcijos, pritvirtintos prie transporto priemonės arba bandymo rėmo, išilginei ašiai, o šlaunies modelio ašis pirmojo sąlyčio momentu turi būti vertikali. Leistinoji nuokrypa minėtomis kryptimis yra $\pm 2^\circ$. Pirmojo sąlyčio momentu smogtuvo vidurio linija su pasirinktu bandymo tašku vertikalia ir skersine kryptimi turi sutapti (galima taikyti ± 10 mm leistiną nuokrypą).
 - 4.4. Smogtuvo greitis atsitrenkiant į priekinę apsauginę konstrukciją turi būti $11,1 \pm 0,2$ m/s.
5. Šlaunies formos smogtuvas
 - 5.1. Bendra šlaunies formos smogtuvo masė, įskaitant svaidytuvo ir kreipiamosios sistemos sudedamąsias dalis, kurios iš tikrųjų yra smogtuvo dalys smūgio momentu, turi būti $9,5 \pm 0,1$ kg.
 - 5.2. Priekinio komponento ir kitų prieš apkrovos nustatymo keitlio sąrankas esančių sudedamųjų dalių masė kartu su prieš aktyviusius elementus esančiomis apkrovos keitlių sąrankų dalimis, tačiau išskyrus putplastį ir odą, bendra masė turi būti $1,95 \pm 0,05$ kg.
 - 5.3. „Minkštuosius audinius“ imituojantis putplastis turi būti du „Conform™“ CF-45 tipo 25 mm storio putplasčio lakštai arba lygiavertė medžiaga. Oda turi būti 1,5 mm storio pluoštas, sustiprintas guminiu lakštu. Putplastis ir guminė oda kartu turi sverti $0,6 \pm 0,1$ kg (neįskaitant sustiprinimo, tvirtinimo elementų ir kt., kuriais guminės odos kraštai tvirtinami prie galinio komponento). Putplastis ir guminė oda turi būti užlenkti atgal, guminė oda tarpikliais pritvirtinama prie galinio komponento taip, kad guminės odos šonai būtų lygiagretūs. Putplastis turi būti tokio dydžio ir formos, kad tarp putplasčio ir už priekinio komponento esančių sudedamųjų dalių liktų pakankamas tarpas, kad būtų išvengta žymesnio apkrovos perdavimo tarp putplasčio ir šių sudedamųjų dalių.

- 5.4. Priekinis komponentas turi būti su įtempio jutikliais, matuojančiais lenkiamąjį momentą trijose vietose, kaip nurodyta 9 brėž., iš kurių kiekvienai naudojamas atskiras duomenų perdavimo kanalas. Įtempio jutikliai tvirtinami prie smogtuvo priekinio komponento galinės pusės. Du kraštiniai įtempio jutikliai išdėstomi 50 ± 1 mm atstumu nuo smogtuvo simetrijos ašies. Vidurinis įtempio jutiklis išdėstomas ant simetrijos ašies ± 1 mm tikslumu.
- 5.5. Sukamąjį momentą ribojanti jungtis turi būti nustatyta taip, kad priekinio komponento išilginė ašis kreipiamajai sistemai būtų statmena $\pm 2^\circ$ tikslumu, o jungties trinties sukamasis momentas būtų nustatytas ne mažesnis nei 650 Nm.
- 5.6. Smogtuvo tų dalių, kurios yra priešais sukamąjį momentą ribojančią jungtį, svorio centras turi būti smogtuvo išilginėje vidurio linijoje (galima taikyti ± 10 mm leistiną nuokrypą).
- 5.7. Atstumas tarp apkrovos nustatymo keitlio vidurinio linijų turi būti 310 ± 1 mm, o priekinio komponento skersmuo turi būti 50 ± 1 mm.



9 brėž.

Šlaunies formos smogtuvas

V SKYRIUS

Šlaunies modelio smūgis į priekinės apsauginės konstrukcijos priekinį kraštą

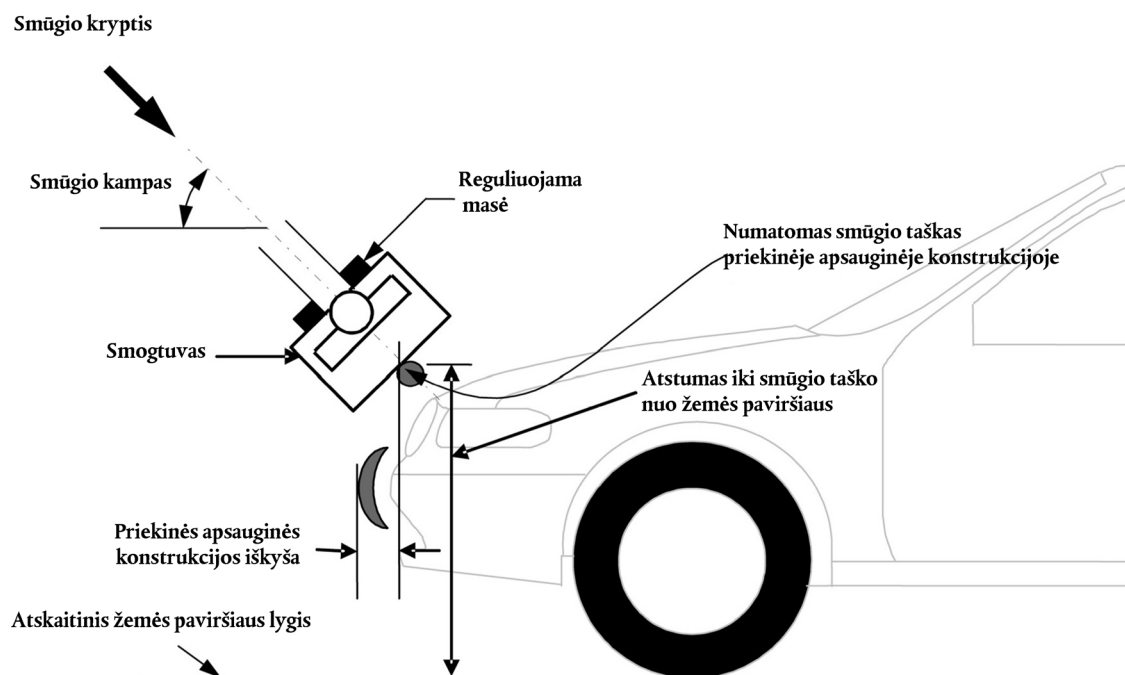
1. Bandymo tikslas:
 - 1.1. Nustatyti, ar laikomasi Direktyvos 2005/66/EB I priedo 3.1.3 pastraipoje nustatytų reikalavimų.
2. Bandymo taškai
 - 2.1. Su priekinės apsauginės konstrukcijos priekinio krašto atskaitos linija, tuose taškuose, kuriuos bandymus atliekanti institucija nustato kaip labiausiai tikėtinus galinčius sukelti sužalojimą, turi būti atlikti ne mažiau nei trys bandymai. Bandymai turi būti atliekami su skirtingų tipų konstrukcijomis, jeigu įvertintame plote tos konstrukcijos yra skirtingos. Taškai, kuriuos išbandė bandymus atliekančios institucijos, turi būti nurodyti bandymo ataskaitoje.
3. Bandymo aparatūra
 - 3.1. Smogtuvas turi atitikti IV skyriaus 5 skirsnyje nustatytus reikalavimus ir 9 brėž.
 - 3.2. Smogtuvo, kuris trenkiasi į priekinės apsauginės konstrukcijos atskaitos liniją, masė priklauso nuo priekinės apsauginės konstrukcijos bendros formos ir turi būti nustatoma pagal 4 skirsnį.
 - 3.3. Turi būti pritvirtinti du apkrovos nustatymo keitliai, išmatuojantys abiejuose smogtuvo galuose veikiančias jėgas, ir įtempio jutikliai, išmatuojantys lenkiamuosius momentus ties smogtuvo viduriu ir nuo vidurio linijos bet kurioje pusėje esančiose vietose, nuo tos linijos nutolusiose 50 mm (žr. 9 brėž.).
 - 3.4. Visų keitlių matavimo aparatūros atsako trukmė CFC (duomenų perdavimo kanalo dažnio klasė) kaip apibrėžta ISO 6487:2000 turi būti 180. ISO 6487:2000 yra nustatyta, kad jėgos matavimo keitlių CAC atsako vertės turi būti 10 kN, o matuojant lenkiamuosius momentus – 1 000 Nm.
 - 3.5. Smogtuvas turi atitikti I priedėlio 3 skirsnyje nustatytus eksploatacinius reikalavimus ir prie jo turi būti pritvirtintas putplastis, išpjautas iš lakštinės medžiagos, naudotos dinaminiam sertifikavimo bandymui atlikti. Sertifikuotą smogtuvą galima naudoti ne daugiau nei 20 smūgių, o po to jis sertifikuojamas iš naujo (ši riba netaikoma sudedamosioms svaidytuvo arba kreipiamosios sistemos dalims). Smogtuvas turi būti taip pat iš naujo sertifikuojamas, jeigu nuo ankstesnio sertifikavimo yra praėję daugiau nei metai arba jeigu smogtuvo kurio nors keitlio rodmenys bet kokio smūgio metu viršijo nustatytą duomenų perdavimo kanalo amplitudės klasės (CAC) vertę.
 - 3.6. Smogtuvas turi būti pritvirtintas ir sviedžiamas kaip nustatyta II skyriuje.
4. Bandymo metodika
 - 4.1. Nusistovėjusi bandymo aparatūros ir transporto priemonės ar posistemės temperatūra turi būti $20\text{ °C} \pm 4\text{ °C}$.
 - 4.2. Bandymai turi būti atliekami su priekine apsaugine sistema, su tarp tos sistemos kampų esančiu jos viršutiniu priekiniu kraštu ir bandymams naudojami pagal 2.1 pastraipą pasirinkti taškai.
 - 4.3. Smogtuvas turi būti nustatytas taip, kad vidurinė svaidytuvo linija ir išilginė smogtuvo ašis būtų lygiagrečios prie transporto priemonės arba bandymo rėmo pritvirtintos priekinės apsauginės konstrukcijos išilginei vertikaliai ašiai. Minėtoms kryptims galima taikyti $\pm 2^\circ$ leistinąsias nuokrypas. Pirmojo sąlyčio momentu smogtuvo vidurio linija turi sutapti su pasirinkta smūgio vieta $\pm 10\text{ mm}$ tikslumu (žr. 10 brėž.); skersine kryptimi galima taikyti $\pm 10\text{ mm}$ leistinąjį nuokrypą.
 - 4.4. Pasirinktinai smūgio greitis, smūgio kampas ir smogtuvo masė turi būti nustatyti pagal 4.5 ir 4.5 pastraipas. Smūgio greičio vertei galima taikyti $\pm 2\%$, o smūgio kryptčiai – $\pm 2^\circ$ leistinąsias nuokrypas. Turi būti atsižvelgiama į sunkio jėgos poveikį iki pirmojo sąlyčio momento. Smogtuvo masė turėtų būti išmatuota didesniu nei $\pm 1\%$ tikslumu ir jeigu išmatuota vertė skiriasi nuo privalomosios, tada privalomoji greičio vertė turėtų būti patikslinta taip, kad būtų kompensuojama pagal 4.7.1 pastraipą.

- 4.5. Privalomasis smūgio greitis ir smūgio kampas nustatomi pagal 11 ir 12 brėž., atsižvelgiant į numatomą smūgio vietos aukštį priekinės apsauginės sistemos priekinio krašto atskaitos linijoje ir priekinės apsauginės sistemos iškyšą.
- 4.6. Naudotina smūgio energija turi būti nustatoma pagal 13 brėž., atsižvelgiant į numatomą smūgio vietos priekinės apsauginės konstrukcijos priekiniame krašte ir priekinės apsauginės konstrukcijos iškyšos vertikalų aukštį virš atskaitinio žemės paviršiaus lygio.
- 4.7. Į bendrą smogtuvo masę įskaičiuojama svaidytuvo ir kreipiamosios sistemos sudedamųjų dalių, kurios iš tikrųjų yra smogtuvo dalys smūgio momentu, masė, įskaitant papildomus svarmenis.
- 4.7.1. Privalomoji smogtuvo masės vertė turi būti apskaičiuojama taip:

$$M = 2E/V^2$$

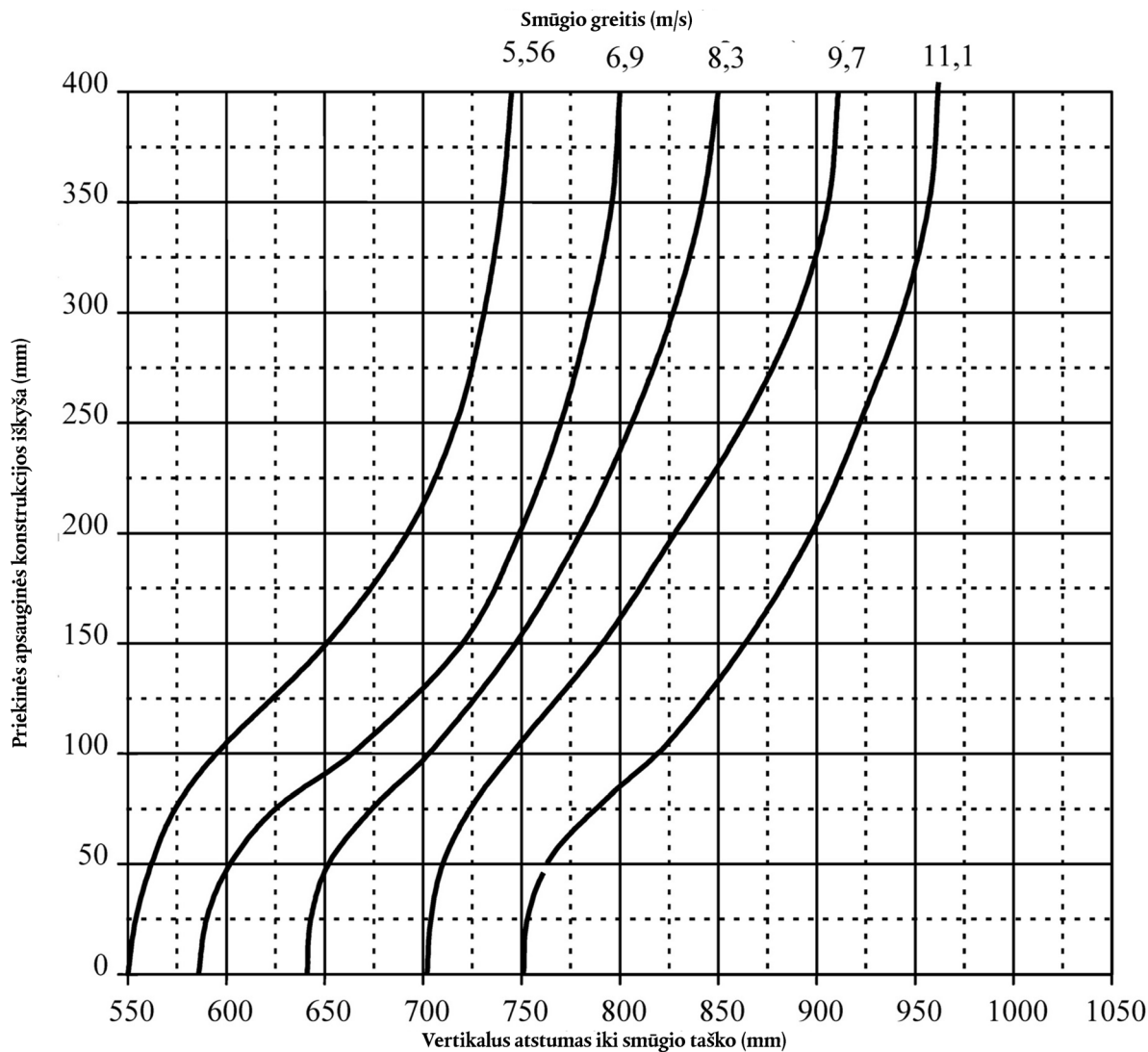
- čia M – masė (kg)
E – privalomoji smūgio energija (J)
V – privalomasis greitis (m/s)

- 4.7.2. Smogtuvo masę, atsižvelgiant į apskaičiuotą vertę, galima patikslinti ne daugiau nei $\pm 10\%$, jei reikiamas smūgio greitis taip pat pagal pirmiau nurodytą formulę pakeičiamas taip, kad smogtuvo kinetinė energija liktų tokia pati.
- 4.7.3. Siekiant, kad būtų užtikrinta apskaičiuotoji smogtuvo masės vertė, kuri buvo apskaičiuota pagal 4.7.1 pastraipą, prie galinio komponento galinio paviršiaus arba prie kreipiamosios sistemos sudedamųjų dalių, kurios smūgio metu iš tikrųjų yra smogtuvo dalis, turi būti pritvirtinti papildomi reikalingi svarmenis, kaip nurodyta 9 brėž.



10 brėž.

Šlaunies modelio smūgio į priekinės apsauginės konstrukcijos priekinį kraštą bandymai

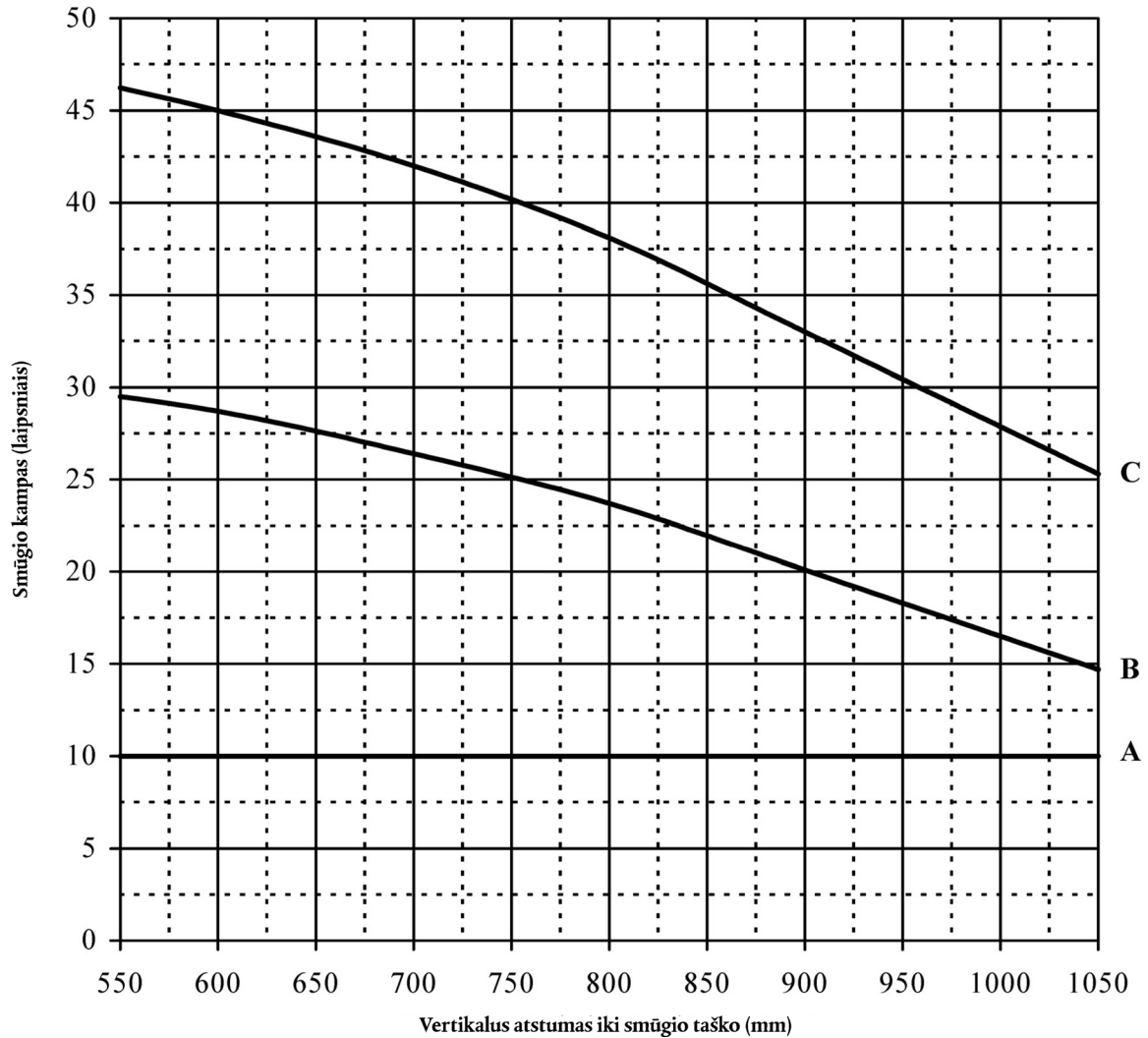


11 brėž.

Šlaunies modelio smūgis į priekinės apsauginės konstrukcijos priekinį kraštą

Pastabos:

1. Horizontaliai interpoliuojama tarp kreivių.
2. Jeigu vertė yra mažesnė nei 5,56 m/s – bandoma 5,56 m/s greičiu.
3. Jeigu vertė yra mažesnė nei 11,1 m/s – bandoma 11,1 m/s greičiu.
4. Jeigu priekinės apsauginės konstrukcijos iškyšos vertės yra neigiamos – bandoma laikant, kad jos vertė yra nulinė.
5. Jeigu priekinės apsauginės konstrukcijos iškyšos vertė yra didesnė nei 400 mm – bandoma laikant, kad iškyšos vertė yra 400 mm.



12 brėž.

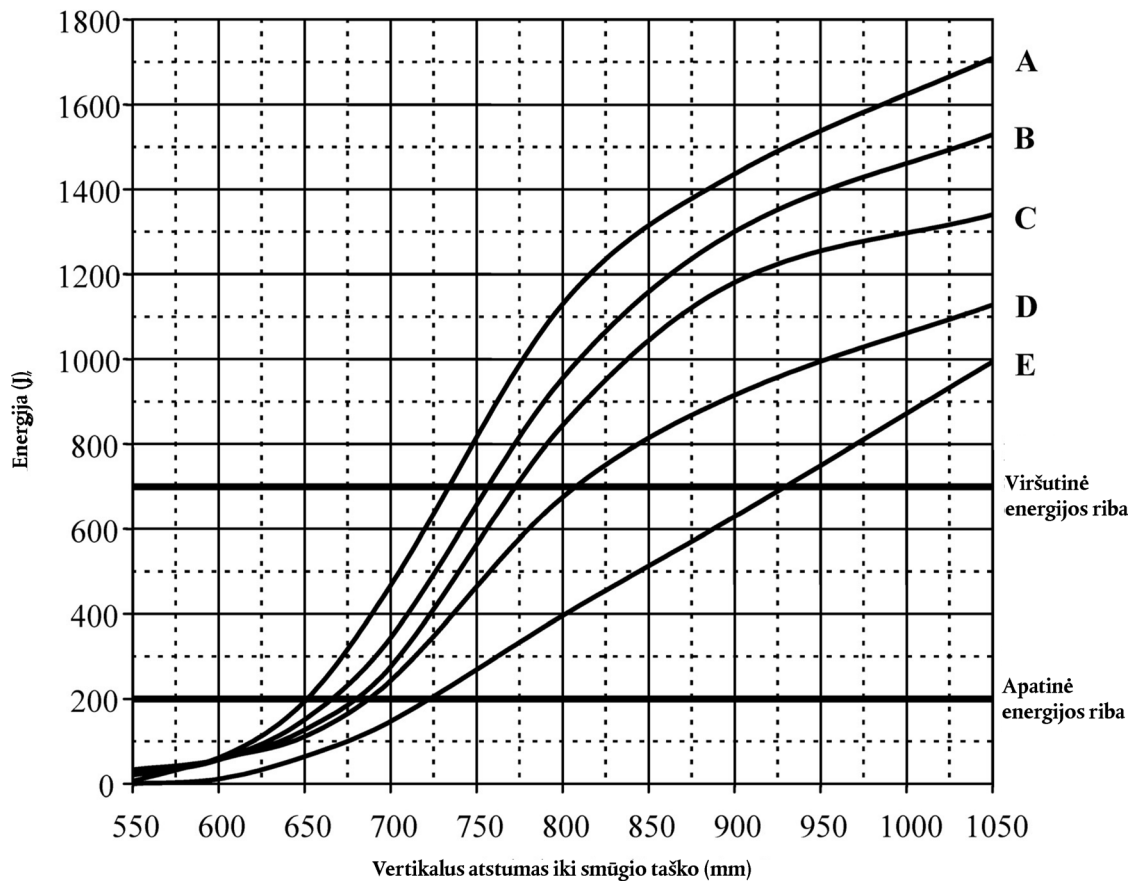
Šlaunies modelio smūgio į priekinės apsauginės konstrukcijos priekinį kraštą kampas

Sutartiniai ženklai:

- A = priekinės apsauginės konstrukcijos iškyšos vertė yra 0 mm
 B = priekinės apsauginės konstrukcijos iškyšos vertė yra 50 mm
 C = priekinės apsauginės konstrukcijos iškyšos vertė yra 150 mm

Pastabos:

1. Horizontaliai interpoliuojama tarp kreivių.
2. Jeigu priekinės apsauginės konstrukcijos iškyšos vertės yra neigiamos
— bandoma laikant, kad jos vertė yra nulinė.
3. Jeigu priekinės apsauginės konstrukcijos iškyšos vertė yra didesnė nei 150 mm
— bandoma laikant, kad iškyšos vertė yra 150 mm.
4. Jeigu priekinės apsauginės konstrukcijos iškyšos vertė yra didesnė nei 1050 mm
— bandoma laikant, kad iškyšos vertė yra 1050 mm.



13 brėž.

Šlaunies modelio smūgio į priekinės apsauginės konstrukcijos priekinį kraštą kinetinė energija

Sutartiniai ženklai:

- A = priekinės apsauginės konstrukcijos iškyšos vertė yra 50 mm
- B = priekinės apsauginės konstrukcijos iškyšos vertė yra 100 mm
- C = priekinės apsauginės konstrukcijos iškyšos vertė yra 150 mm
- D = priekinės apsauginės konstrukcijos iškyšos vertė yra 250 mm
- E = priekinės apsauginės konstrukcijos iškyšos vertė yra 350 mm

Pastabos:

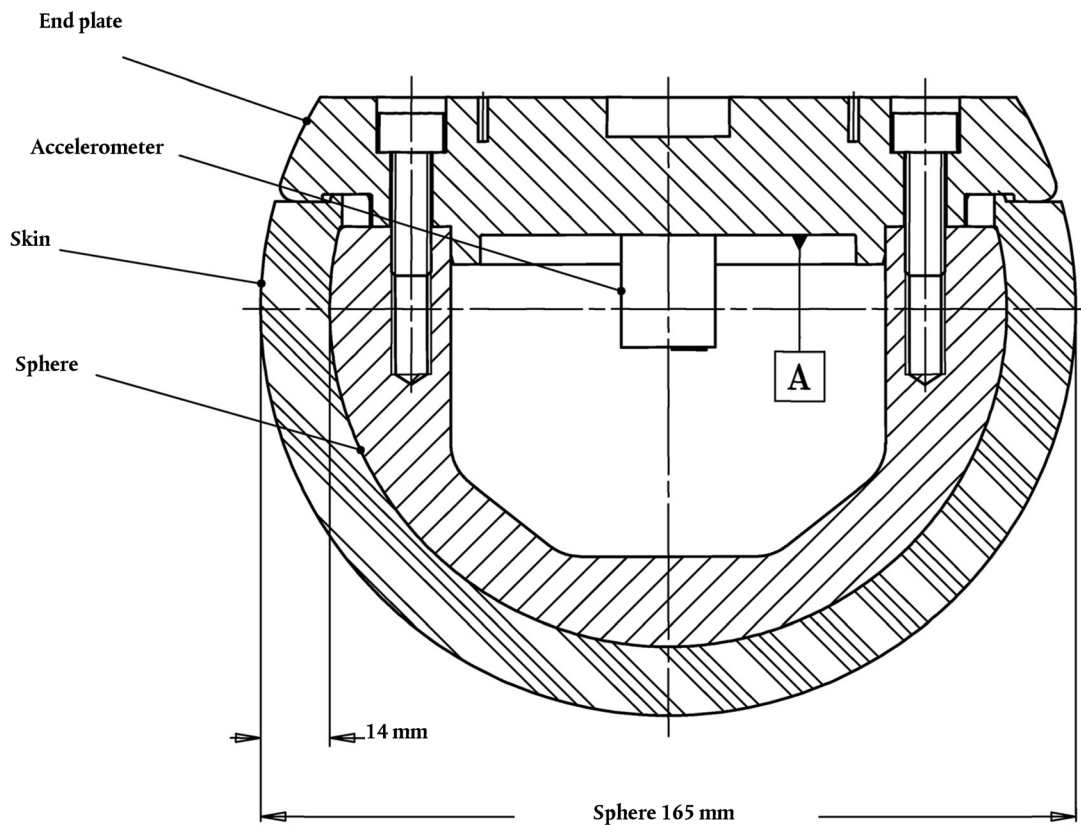
1. Horizontaliai interpoliuojama tarp kreivių.
2. Jeigu priekinės apsauginės konstrukcijos iškyšos vertė yra mažesnė nei 50 mm
— bandoma laikant, kad iškyšos vertė yra 50 mm.
3. Jeigu priekinės apsauginės konstrukcijos iškyšos vertė yra didesnė nei 350 mm
— bandoma laikant, kad iškyšos vertė yra 350 mm.
4. Jeigu priekinės apsauginės konstrukcijos iškyšos vertė yra didesnė nei 1050 mm
— bandoma laikant, kad iškyšos vertė yra 1050 mm.
5. Jeigu naudotina kinetinė energija yra didesnė nei 700 J
— bandoma taikant 700 J kinetinę energiją.
6. Jeigu naudotina kinetinė energija yra 200 J arba mažesnė
— bandoma taikant 200 J kinetinę energiją.

VI SKYRIUS

Vaiko ar suaugusiojo mažo galvos modelio smūgis priekinę apsauginę konstrukciją

1. Bandyto tikslas:
 - 1.1. Nustatyti, ar laikomasi Direktyvos 2005/66/EB I priedo 3.1.4 pastraipoje nustatytų reikalavimų.
2. Bandyto taškai
 - 2.1. Bandyto taškai, kurie bus naudojami bandymui atlikti su vaiko ar suaugusiojo mažo galvos formos smogtuvu, turi būti pasirenkami tose priekinės apsauginės konstrukcijos dalyse, kuriose apgaubiamasis priekinės apsauginės sistemos atstumas yra didesnis nei 900 mm, kai transporto priemonė yra nustatyta į įprastą važiavimo padėtį arba priekinę apsauginę konstrukciją pritvirtinus prie bandymo rėmo, atitinkančio transporto priemonę, prie kurios priekinė apsauginė konstrukcija turi būti pritvirtinama transporto priemonę nustačius į įprastą važiavimo padėtį.
 - 2.2. Trims bandymams su galvos modeliu pasirenkamos tokios vietos, kurios bandymų laboratorijos nuomone labiausiai tikėtina galėtų sukelti sužalojimą. Bandymai turi būti atliekami su skirtingų tipų konstrukcijomis, jeigu įvertintame plote tos konstrukcijos yra skirtingos. Taškai, kuriuos išbandė bandymus atliekančios institucijos, turi būti nurodyti bandymo ataskaitoje.
3. Bandyto aparatūra
 - 3.1. Smogtuvas turi būti toks, kaip aprašyta 5 skirsnyje ir nurodyta 15 brėž.
 - 3.2. Atsako trukmė CFC (duomenų perdavimo kanalo dažnio klasė) kaip apibrėžta ISO 6487:2000 turi būti 1 000. Atsako trukmė CAC (duomenų perdavimo kanalo amplitudės klasė) kaip apibrėžta ISO 6487:2000 pagreičiui turi būti 500 g.
 - 3.3. Smogtuvas turi atitikti I priedėlio 4 skirsnyje nustatytus eksploatacinius reikalavimus. Sertifikuotą smūgiuotuvą galima naudoti ne daugiau nei 20 smūgių, o po to smogtuvas sertifikuojamas iš naujo. Smogtuvas turi būti iš naujo sertifikuojamas, jeigu nuo ankstesnio sertifikavimo yra praėję daugiau nei metai arba jeigu smogtuvo kurio nors keitlio rodmenys bet kokio smūgio metu viršijo nustatytą duomenų perdavimo kanalo amplitudės klasės (CAC) vertę.
 - 3.4. Smogtuvas turi būti pritvirtintas, sviedžiamas ir paleidžiamas kaip nustatyta II skyriaus 2 skirsnyje.
4. Bandyto metodika
 - 4.1. Nusistovėjusi bandymo aparatūros ir transporto priemonės ar atskirojo techninio agregato temperatūra turi būti $20\text{ °C} \pm 4\text{ °C}$.
 - 4.2. Priekinė apsauginė konstrukcija turi būti išbandoma pagal 2 skirsnį parinktuose taškuose.
 - 4.3. Su priekine apsaugine konstrukcija pagal 2 skirsnį pasirinktose pirmojo kontakto vietose atliekant bandymus turi būti naudojamas 5 skirsnyje aprašytas vaiko ar mažas suaugusiojo galvos formos smogtuvas.
 - 4.4. Smūgio, nukreipto žemyn ir atgal, kryptis turi būti vertikaloje plokštumoje, lygiagrečioje priekinės apsauginės konstrukcijos, pritvirtintos prie transporto priemonės arba bandymo rėmo, išilginei ašiai. Minėtai kryptiai galima taikyti $\pm 2^\circ$ leistiną nuokrypą. Smūgio kampas su atskaitiniu žemės paviršiaus lygiu, atliekant bandymus su smogtuvu, turi būti $50^\circ \pm 2$. Apskaičiuojant smūgio kampą pagal matavimus prieš pirmojo sąlyčio momentą, turi būti atsižvelgiama į sunkio jėgos poveikį.
 - 4.5. Pirmojo sąlyčio momentu smogtuvo pirmojo sąlyčio taškas turi sutapti su pasirinktu smūgio tašku (galima taikyti $\pm 10\text{ mm}$ leistiną nuokrypą).
 - 4.6. Smogtuvo greitis, kai jis trenkiasi į pasirinktą smūgio vietą turi būti $9,7 \pm 0,2\text{ m/s}$. Pagal matavimų prieš pirmojo sąlyčio momentą rezultatus skaičiuojant smogtuvo greitį turi būti atsižvelgiama į sunkio jėgos poveikį.
5. Galvos formos smogtuvas
 - 5.1. Vaiko ar mažas suaugusiojo galvos formos smogtuvas turi būti standus vientisos konstrukcijos aliumininis rutulys. Jo skersmuo turi būti $165 \pm 1\text{ mm}$, o masė – $3,5 \pm 0,07\text{ kg}$.
 - 5.2. Rutulys turi būti padengtas $14 \pm 0,5\text{ mm}$ storio sintetine oda, kuri turi uždenkti bent pusę rutulio.
 - 5.3. Smogtuvo, įskaitant prietaisus, svorio centras turi būti rutulio centre $\pm 5\text{ mm}$ tikslumu. Inercijos momentas apie ašį, kertančią svorio centrą ir statmenai smūgio kryptiai, turi būti $0,010 \pm 0,0020\text{ kg/m}^2$.

- 5.4. Rutulyje esančioje ertmėje turi būti įmanoma sumontuoti vieną triašį arba tris vienašius akcelerometrus. Akcelerometrai turi būti išdėstyti pagal 5.4.1 ir 5.4.2 pastraipus.
- 5.4.1. Vieno iš akcelerometrų veikimo ašis turi būti statmena pritvirtinimo paviršiui A (15 brėž.), o jo seisminė masė turi būti 1 mm skersmens ir 20 mm ilgio cilindro formos leistinosios nuokrypos intervale. Leistinosios nuokrypos intervalo vidurio linija turi eiti statmenai pritvirtinimo paviršiui, o jos vidurys turi sutapti su rutulio formos smogtuvo centru.
- 5.4.2. Kitų akcelerometrų veikimo ašys turi būti statmenos viena kitai ir lygiagrečios pritvirtinimo paviršiui A, o jų seisminė masė turi būti rutulio formos 10 mm spindulio leistinių nuokrypių intervale. Leistinių nuokrypių intervalo centras turi sutapti su rutulio formos smogtuvo centru.



15 brėž.

Vaiko ar mažas suaugusiojo galvos formos smogtuvas

I priedėlis

Smogtuvo sertifikavimas

1. SERTIFIKAVIMO REIKALAVIMAI
 - 1.1. II dalyje nurodytiems bandymams atlikti naudojami smogtuvai turi atitikti privalomus eksploatacinius reikalavimus.
2. BLAUZDOS FORMOS SMOGTUVAS
 - 2.1. **Statiniai bandymai**
 - 2.1.1. Jeigu bandymas atliekamas pagal 2.1.7 pastraipą, blauzdos formos smogtuvas turi atitikti 2.1.5 pastraipoje nustatytus reikalavimus, o jeigu pagal 2.1.8 pastraipą – 2.1.6 pastraipoje nustatytus reikalavimus.
 - 2.1.2. Atliekant abu bandymus smogtuvo išilginės ašies kryptis nuo reikalingosios tinkamam jo kelio sąnario veikimui neturi skirtis daugiau nei $\pm 2^\circ$.
 - 2.1.3. Nusistovėjusi smogtuvo temperatūra atliekant sertifikavimą turi būti $20\text{ }^\circ\text{C} \pm 2\text{ }^\circ\text{C}$.
 - 2.1.4. ISO 6487:2000 apibrėžtos CAC atsako vertės kelio sulinkimo kampui turi būti 50° , veikiančiai jėgai, jeigu smogtuvas lenkimo jėga veikiamas pagal 2.1.7 pastraipą – 500 N, šlyties poslinkiui – 10 mm, o veikiančiai jėgai, jeigu smogtuvą šlyties jėga veikia pagal 2.1.8 pastraipą – 10 kN. Atliekant abu bandymus, pasirinkus tinkamą dažnį, leidžiama filtruoti žemuosius dažnius siekiant pašalinti aukštesnio dažnio triukšmą (smogtuvo atsako matavimo rodmenims neturi būti daroma bent kiek didesnės įtakos).
 - 2.1.5. Kai smogtuvas įkraunamas lenkimo jėga pagal 2.1.7 pastraipą, veikiančios jėgos (lenkimo kampo) atsakas turi atitikti 16 brėž. nustatytas ribas. $15,0^\circ$ lenkimui užtikrinti reikalinga energija turi būti $100 \pm 7\text{ J}$.
 - 2.1.6. Kai smogtuvas šlyties jėga įkraunamas pagal 2.1.8 pastraipą, veikiančios jėgos (šlyties poslinkio) atsakas turi atitikti 17 brėž. nustatytas ribas.
 - 2.1.7. Smogtuvas be putplasčio dangos ir odos (blauzdikaulis stipriai suspaudžiamas spaustuvais) patikimai pritvirtinamas prie nejudamojo horizontalaus paviršiaus ir metalinio vamzdžio, kuris yra tvirtai sujungtas su šlaunikauliu kaip nurodyta 18 brėž. Siekiant išvengti paklaidos dėl trinties, šlaunikaulio daliai ar metaliniam vamzdžiui nenumatoma jokio atrama. Kelio sąnario centrą veikiantis lenkiamasis momentas, kurį sukuria metalinio vamzdžio ir kitų sudedamųjų dalių (išskyrus patį smogtuvą) masės, neturi būti didesnis nei 25 Nm.
 - 2.1.7.1. Horizontali įprasta ašinė jėga metalinį vamzdį turi veikti $2,0 \pm 0,01\text{ m}$ atstumu nuo kelio sąnario centro ir turi būti užregistruojamas kelio pasisukimo kampas. Apkrova turi būti didinama tol, kol kelio pasisukimo kampas viršija 22° .
 - 2.1.7.2. Energija apskaičiuojama integruojant jėgą pagal radianais išreikštą lenkimo kampą ir padauginant iš $2,0 \pm 0,01\text{ m}$ svirties ilgio.
 - 2.1.8. Smogtuvas be putplasčio dangos ir odos (šlaunikaulis stipriai suspaudžiamas spaustuvais) patikimai pritvirtinamas prie nejudamojo horizontalaus paviršiaus ir metalinio vamzdžio, kuris yra tvirtai sujungtas su blauzdukauliu ir kuris $2,0\text{ m}$ atstumu nuo kelio sąnario vidurio nejudamai įtvirtinamas kaip nurodyta 19 brėž.
 - 2.1.8.1. Horizontali įprasta ašinė jėga šlaunikaulį turi veikti 50 mm atstumu nuo kelio sąnario centro ir turi būti užregistruojamas kelio šlyties poslinkis. Apkrova turi būti didinama tol, kol kelio šlyties poslinkis viršija $8,0\text{ mm}$, arba apkrova viršija $6,0\text{ kN}$.
 - 2.2. **Dinaminiai bandymai**
 - 2.2.1. Jeigu bandymas atliekamas pagal 2.3 pastraipą, smogtuvas turi atitikti 2.2.3 pastraipoje nustatytus reikalavimus.
 - 2.2.2. Nusistovėjusi smogtuvo temperatūra atliekant sertifikavimą turi būti $20\text{ }^\circ\text{C} \pm 2\text{ }^\circ\text{C}$.
 - 2.2.3. Jeigu į smogtuvą trenkiasi tiesine trajektorija slenkantis sertifikavimo smogtuvas, kaip nustatyta 2.3.2 pastraipoje, didžiausias viršutinės blauzdukaulio dalies pagreitis neturi būti mažesnis nei 120 g ir ne didesnis nei 250 g . Didžiausias sulinkimo kampas neturi būti ne mažesnis nei $6,2^\circ$ ir didesnis nei $8,2^\circ$. Didžiausias šlyties poslinkis neturi būti mažesnis nei $3,5\text{ mm}$ ir didesnis nei $6,0\text{ mm}$.

- 2.2.4. Visoms šioms vertėms naudojami rodmenys turi būti užregistruoti per pradinį sertifikavimo smogtuvo smūgio, o ne stabdymo etapą. Bet kokia sistema smogtuvui ar sertifikavimo smogtuvui stabdyti turi būti išdėstyta taip, kad stabdymo etapas prasidėtų jau po pradinio smūgio momento. Keitlių rodmenys dėl stabdymo sistemos neturi viršyti nustatytos duomenų perdavimo kanalo amplitudės (CAC) vertės.
- 2.2.5. Visų keitlių matavimo aparatūros atsako trukmė CFC (duomenų perdavimo kanalo dažnio klasė) kaip apibrėžta ISO 6487:2000 turi būti 180. ISO 6487:2000 apibrėžtos duomenų perdavimo kanalo amplitudės (CAC) atsako vertės kelio sulinkimo kampui turi būti 50°, šlyties poslinkiui – 10 mm, o pagreičiui – 500 g. Atsižvelgiant į minėtas vertes neprivaloma paisyti reikalavimo, kad pats smogtuvas būtų tinkamas fiziškai sulinkti minėtais kampais ar pasislinkti tokiais poslinkiais.
- 2.3. **Bandymo metodika**
- 2.3.1. Smogtuvas, įskaitant putplasčio dangą ir odą, horizontaliai turi būti pakabintas trimis $1,5 \pm 0,2$ mm skersmens ir ne trumpesniais nei 2,0 m vieliniais lynais, kaip nurodyta 20 brėž. Jis turi būti pakabinamas išilgine ašimi horizontaliai (galima taikyti $\pm 0,5^\circ$ leistiną nuokrypą) ir statmenai sertifikavimo smogtuvo judėjimo kryptčiai (galima taikyti $\pm 2^\circ$ leistiną nuokrypą). Smogtuvo išilginės ašies kryptis nuo reikalingos jos kelio sąnario tinkamam veikimui neturi skirtis daugiau nei $\pm 2^\circ$. Smogtuvas su pritvirtintu (-ais) vielinių lynų laikikliu (-iais) turi atitikti II dalies III skyriaus 3.1 pastraipoje nustatytus reikalavimus.
- 2.3.2. Sertifikavimo smogtuvo masė turi būti $9,0 \pm 0,05$ kg, įskaitant tas svaidytuvo ir kreipiamosios sistemos sudedamąsias dalis, kurios iš tikrųjų yra sertifikavimo smogtuvo dalys smūgio momentu. Sertifikavimo smogtuvo paviršiaus matmenys turi atitikti nurodytuosius 21 brėž. Sertifikavimo smogtuvo paviršius turi būti pagamintas iš aliuminio, o išorinis sluoksnis turi būti apdirbtas tiksliau nei 2,0 mikrometrai.
- 2.3.3. Kreipiamoji sistema turi turėti mažos trinties kreipiamąsias, kurių negali paveikti neašinė apkrova ir kurios smogtuvą, kai jis atsitrenkia į transporto priemonę, nukreipia nustatyta kryptimi. Kreipiamosios neturi leisti judėti kokiomis nors kitomis kryptimis, įskaitant sukimąsi apie kokią nors kitą ašį.
- 2.3.4. Sertifikuojant smogtuvą turi būti naudojamas anksčiau nenaudotas putplastis.
- 2.3.5. Smogtuvo putplastis prieš uždedant, uždedant ir po uždėjimo neturi būti per daug sumaigytas ar deformuotas.
- 2.3.6. Sertifikavimo smogtuvas horizontaliai turi būti sviedžiamas $7,5 \pm 0,1$ m/s greičiu į nejudamą smogtuvą, kaip nurodyta 20 brėž. Sertifikavimo smogtuvo padėtis turi būti tokia, kad jo vidurio linija su blauzdikaulio vidurio linija sutaptų 50 mm atstumu nuo kelio vidurio (skersine ir vertikalia kryptimis galima taikyti ± 3 mm leidžiamąsias nuokrypas).

3. ŠLAUNIES FORMOS SMOGTUVAS

- 3.1. Jeigu bandymas atliekamas pagal 3.4 pastraipą, šlaunies formos smogtuvas turi atitikti 3.3 pastraipoje nustatytus reikalavimus.
- 3.2. Nusistovėjusi smogtuvo temperatūra atliekant sertifikavimą turi būti $20 \text{ }^\circ\text{C} \pm 2 \text{ }^\circ\text{C}$.

3.3. Reikalavimai

- 3.3.1. Kai smogtuvas sviedžiamas į nejudamą cilindrinę švytuoklę, kiekvienu apkrovos nustatymo keitliu išmatuota didžiausia jėgos vertė neturi būti mažesnė nei 1,20 kN ir didesnė nei 1,55 kN, o skirtumas tarp didžiausių momentinių jėgų verčių, išmatuotų viršutiniu ir apatiniu apkrovos nustatymo keitliais, neturi būti didesnis nei 0,10 kN. Įtempio jutikliais vidurinėje padėtyje išmatuota didžiausia lenkimo momento vertė neturi būti ne mažesnė nei 190 Nm ir didesnė nei 250 Nm, o išorinėse padėtyse – ne mažesnė nei 160 Nm ir didesnė nei 220 Nm. Skirtumas tarp didžiausių ir mažiausių lenkimo momento verčių neturi būti didesnis nei 20 Nm.
- 3.3.2. Visoms šioms vertėms naudojami rodmenys turi būti užregistruoti per pradinį atsitrenkimo į švytuoklę, o ne per stabdymo etapą. Bet kokia sistema smogtuvui ar švytuoklei stabdyti turi būti išdėstyta taip, kad stabdymo etapas prasidėtų jau po pradinio smūgio momento. Keitlių rodmenys dėl stabdymo sistemos neturi viršyti nustatytos duomenų perdavimo kanalo amplitudės (CAC) vertės.

- 3.3.3. Visų keitlių matavimo aparatūros atsako trukmė CFC (duomenų perdavimo kanalo dažnio klasė) kaip apibrėžta ISO 6487:2000 turi būti 180. ISO 6487:2000 yra nustatyta, kad jėgos matavimo keitlių CAC atsako vertės turi būti 10 kN, o matuojant lenkiamuosius momentus – 1000 Nm.

3.4. **Bandymo metodika**

- 3.4.1. Smogtuvas prie sviedimo ir kreipiamosios sistemos turi būti pritvirtintas sukamąjį momentą ribojančia jungtimi. Sukamąjį momentą ribojanti jungtis turi būti nustatyta taip, kad priekinio komponento išilginė ašis būtų statmena kreipiamosios sistemos ašiai (galima taikyti $\pm 2^\circ$ leidžiamąją nuokrypą), o jungties trinties sukamasis momentas būtų nustatytas ne mažesnis nei 650 Nm. Kreipiamoji sistema turi turėti mažos trinties kreipiamąsias, leidžiančias smogtuvui sąlyčio su švytuokle momentu judėti tik nustatyta smūgio kryptimi.
- 3.4.2. Smogtuvo masė turi būti reguliuojama tol, kol bus $12 \pm 0,1$ kg, įskaitant tas svaidytuvo ir kreipiamosios sistemos sudedamąsias dalis, kurios iš tikrųjų yra smogtuvo dalys smūgio momentu.
- 3.4.3. Smogtuvo tų dalių, kurios yra priešais sukamąjį momentą ribojančią jungtį, įskaitant pritvirtintus papildomus svarmenis, svorio centras turi būti smogtuvo išilginėje vidurio linijoje (galima taikyti ± 10 mm leidžiamąją nuokrypą).
- 3.4.4. Sertifikuojant smogtuvą turi būti naudojamas anksčiau nenaudotas putplastis.
- 3.4.5. Smogtuvo putplastis prieš uždedant, uždedant ir po uždėjimo neturi būti per daug sumaigytas ar deformuotas.
- 3.4.6. Smogtuvas, priekinį vertikalų komponentą nustačius vertikaliai, horizontaliai turi būti sviedžiamas $7,1 \pm 0,1$ m/s greičiu į nejudamą švytuoklę, kaip nurodyta 22 brėž.
- 3.4.7. Švytuoklės vamzdžio išorinis skersmuo turi būti 150^{+1}_{-1} mm, o sienelės storis – $3 \pm 0,15$ mm, o masė – $3 \pm 0,03$ kg. Bendras švytuoklės vamzdžio ilgis turi būti 275 ± 25 mm. Švytuoklės vamzdis turi būti pagamintas iš šaltuoju būdu apdoroto besiūlio plieno (leidžiama padengti metalo paviršių apsaugoti nuo korozijos), kurio išorinio paviršiaus apdirbimas tikslesnis nei 2,0 mikrometrai. Švytuoklės vamzdis turi būti pakabintas dviem $1,5 \pm 0,2$ mm skersmens ir ne trumpesniais nei 2,0 m vieliniais lynais. Švytuoklės paviršius turi būti švarus ir sausas. Švytuoklės vamzdis turi būti pakabintas taip, kad išilginė cilindro ašis būtų statmena priekiniam komponentui (t.y. horizontali) (galima taikyti $\pm 2^\circ$ leistinąją nuokrypą) ir smogtuvo judėjimo kryptiai (galima taikyti $\pm 2^\circ$ leistinąją nuokrypą), o švytuoklės vamzdžio centras sutaptų su smogtuvo priekinio komponento centru (skersine ir vertikalia kryptimis galima taikyti leistinąją ± 5 mm nuokrypą).

4. **GALVOS FORMOS SMOGTUVAS**

- 4.1. Jeigu bandymas atliekamas pagal 4.3 pastraipą, vaiko arba mažas suaugusiojo galvos formos smogtuvas turi atitikti 4.3 pastraipoje nustatytus reikalavimus.
- 4.2. Nusistovėjusi smogtuvo temperatūra atliekant sertifikavimą turi būti $20^\circ\text{C} \pm 2^\circ\text{C}$.

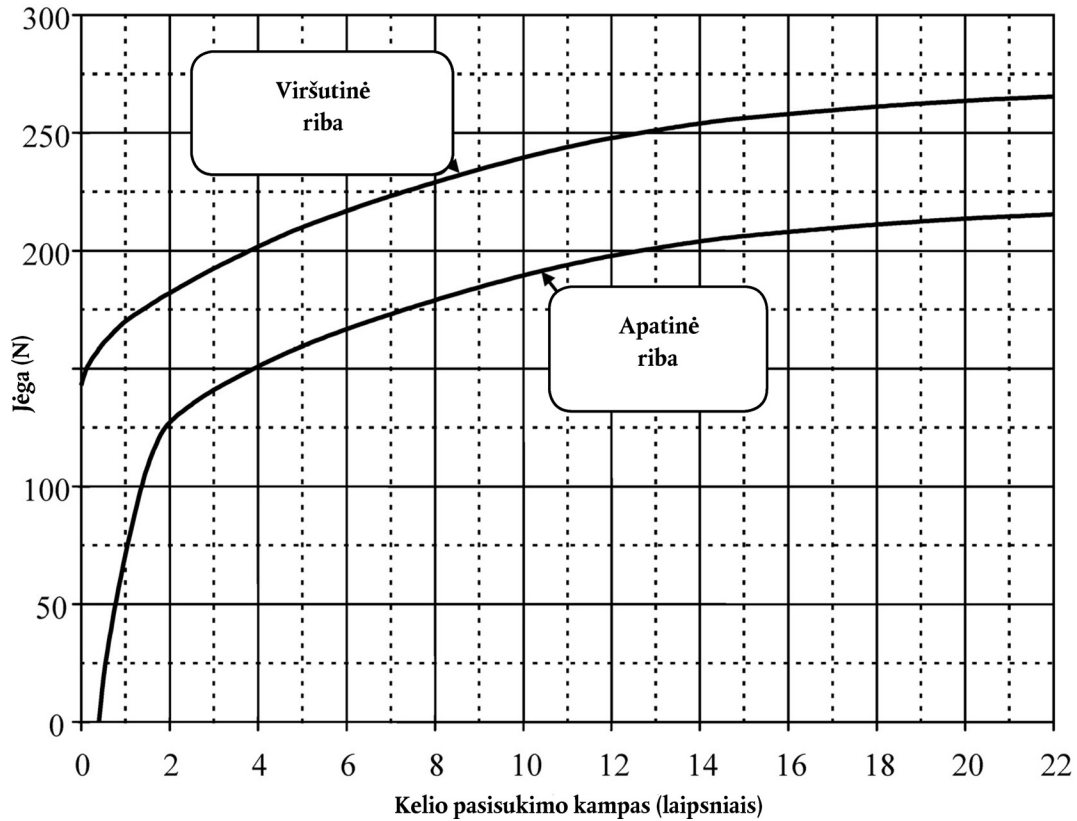
4.3. **Reikalavimai**

- 4.3.1. Kai į vaiko arba mažą suaugusiojo galvos formos smogtuvą trenkiasi tiesine trajektorija slenkantis sertifikavimo smogtuvas, kaip nurodyta 4.4 pastraipoje, vienu triašiu (arba trimis vienašiais) akcelerometru galvos formoje išmatuotas pagreitis neturi būti mažesnis nei 405 g ir didesnis nei 495 g. Nubrėžta pagreičio–laiko kreivė turi būti vienmodalinė.
- 4.3.2. Atsako trukmė CFC (duomenų perdavimo kanalo dažnio klasė) kaip apibrėžta ISO 6487:2000 turi būti 1 000. Atsako trukmė CAC (duomenų perdavimo kanalo amplitudės klasė) kaip apibrėžta ISO 6487:2000 pagreičiu turi būti 1 000 g.

4.4. **Bandymo metodika**

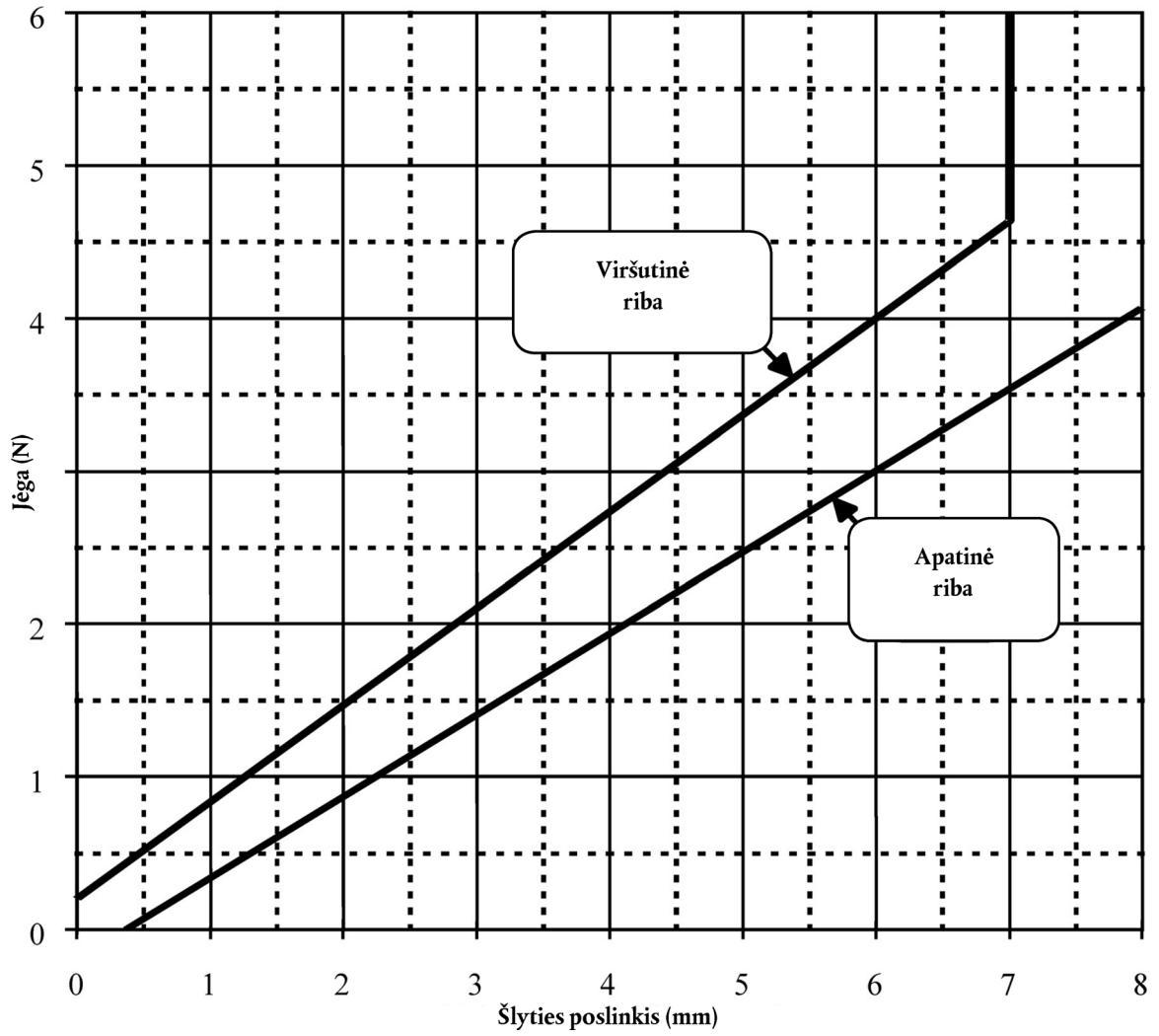
- 4.4.1. Galvos formos smogtuvas turi būti pakabintas taip, kaip nurodyta 23 brėž. Galvos formos smogtuvas turi būti pakabintas taip, kad jo galinis paviršius su horizontalia plokštuma sudarytų $25\text{--}90^\circ$ kampą, kaip nurodyta 23 brėž.
- 4.4.2. Sertifikavimo smogtuvo masė turi būti $1,0 \pm 0,01$ kg. Į šią masę yra įskaičiuojama tų svaidytuvo ir kreipiamosios sistemos sudedamųjų dalių, kurios iš tikrųjų yra smogtuvo dalys smūgio momentu, masė. Tiesinė kreipiamoji sistema turi turėti mažos trinties kreipiamąsias, kurių konstrukcija turi būti be jokių besisukančių dalių. Plokščios smogtuvo dalies paviršiaus skersmuo turi būti 70 ± 1 mm, o kraštas užapvalintas $5 \pm 0,5$ mm spinduliu. Sertifikavimo smogtuvo paviršius turi būti pagamintas iš aliuminio, o išorinis sluoksnius turi būti apdirbtas tiksčiau nei 2,0 mikrometrai.

- 4.4.3. Sertifikavimo smogtuvas horizontalioje plokštumoje turi būti sviedžiamas $7,0 \pm 0,1$ m/s greičiu į nejudamą vaiko galvos/mažą suaugusiojo galvos modelio smogtuvą ir kaip nurodyta 23 brėž. Sertifikavimo smogtuvas turi būti nustatomas taip, kad galvos formos smogtuvo svorio centras būtų sertifikavimo smogtuvo vidurio linijoje (galima taikyti ± 5 mm leidžiamą nuokrypą skersine ir vertikalia kryptimis).
- 4.4.4. Bandymas turi būti atliekamas su trimis skirtingomis smūgio vietomis galvos formos smogtuve. Anksčiau naudota ir (arba) pažeista oda turi būti bandoma būtent tose vietose.



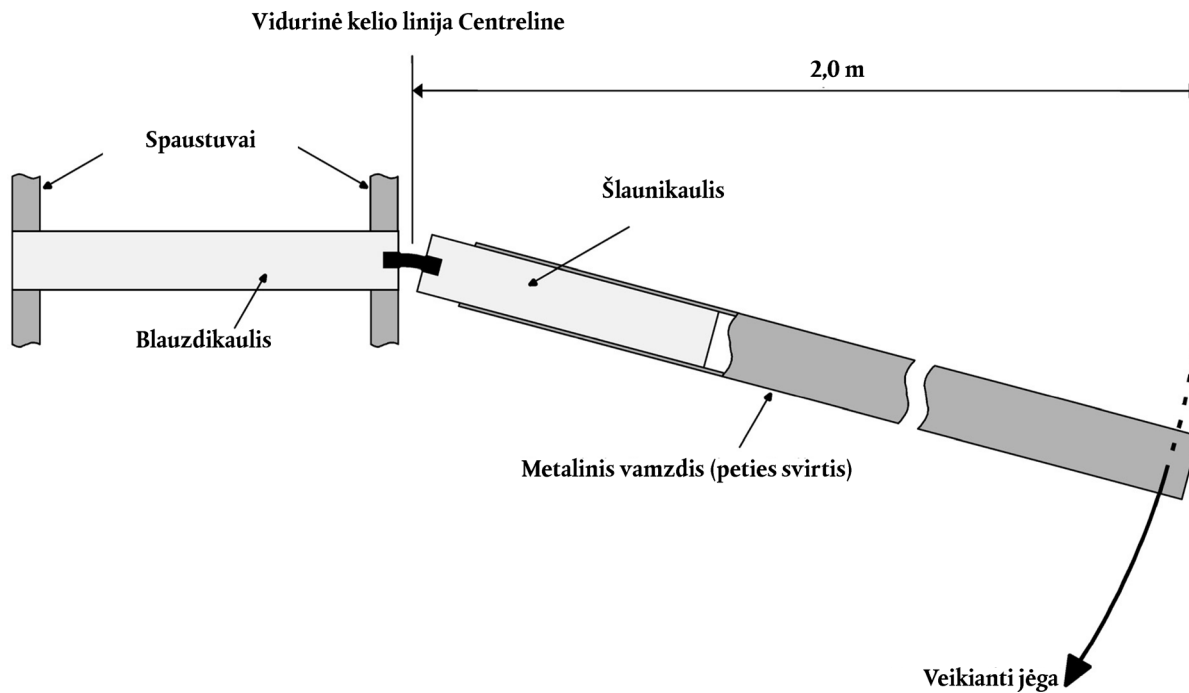
16 brėž.

Jėgos ir kampo tarpusavio santykis atliekant statinį blauzdos formos smogtuvo lenkimo sertifikavimo bandymą



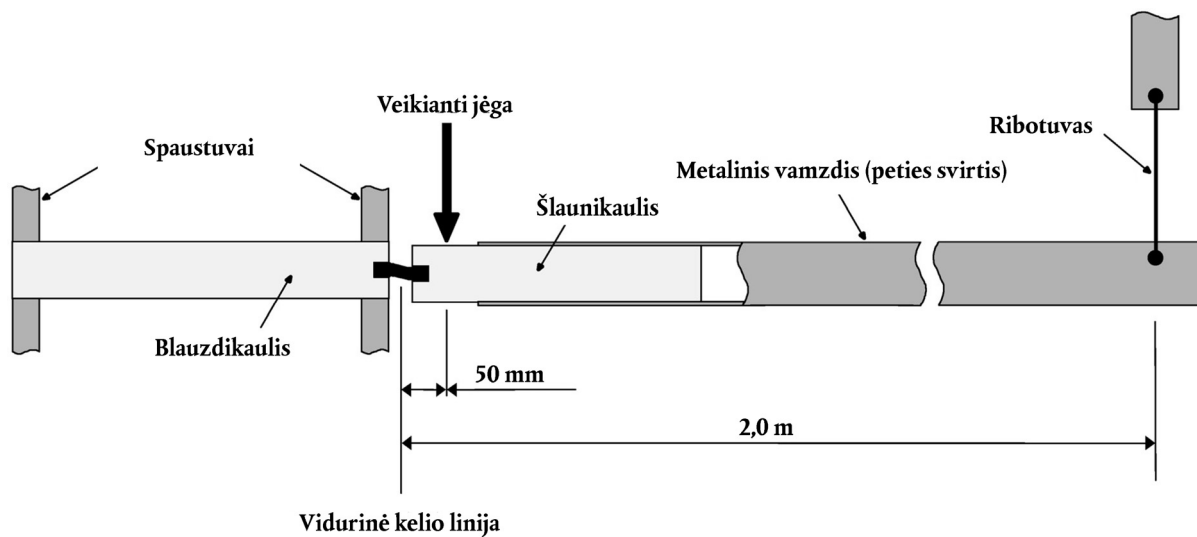
17 brėž.

Jėgos ir poslinkio tarpusavio santykis atliekant statinį blauzdos formos smogtuvo poslinkio sertifikavimo bandymą



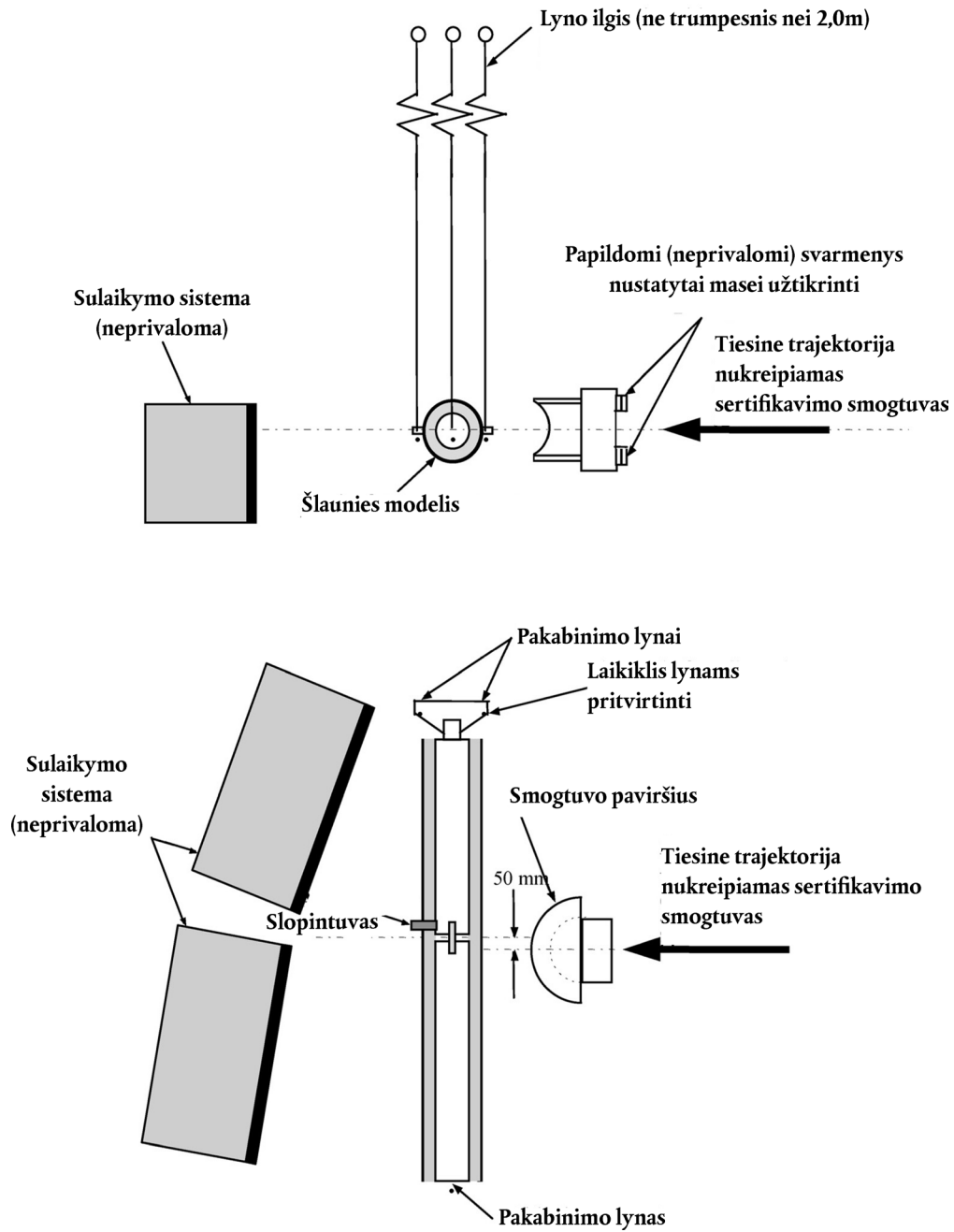
18 brėž.

Bandymo įrangos, atliekant statinį blauzdos formos smogtuvo lenkimo sertifikavimo bandymą, vaizdas iš viršaus



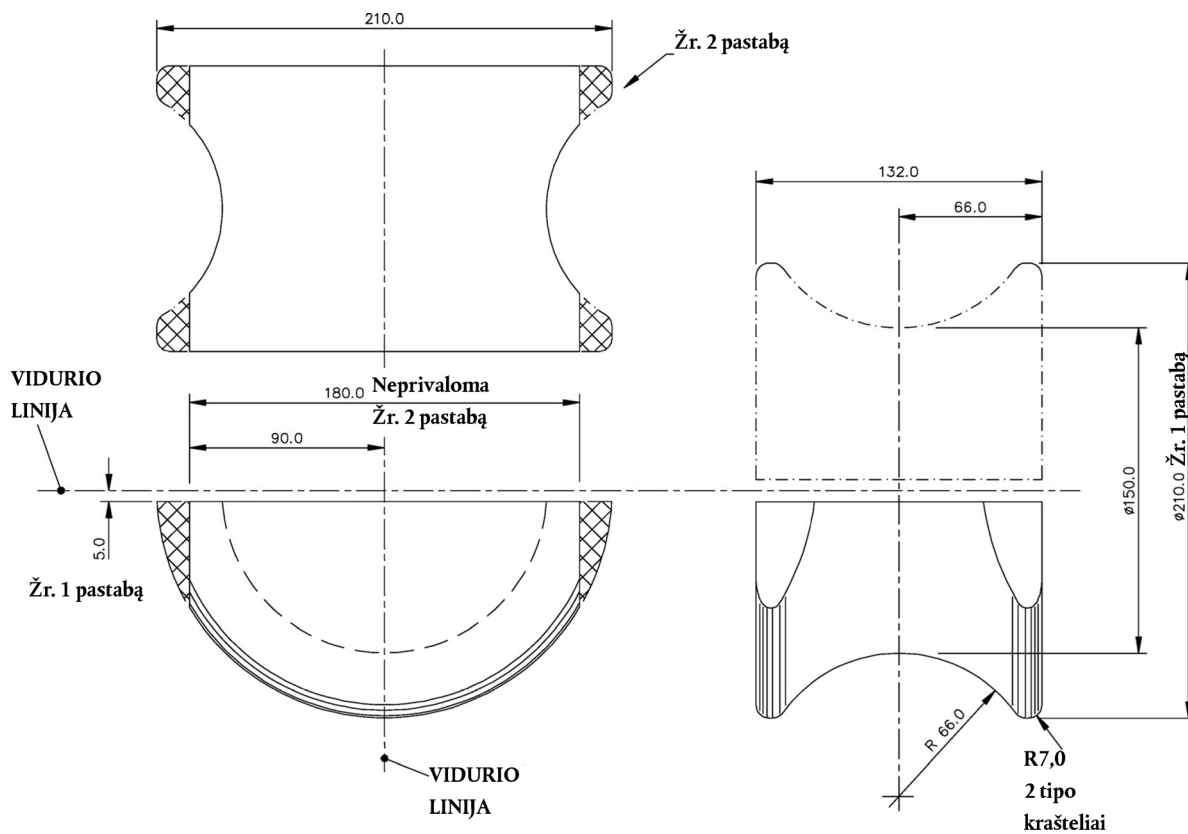
19 brėž.

Bandymo įrangos, atliekant statinį blauzdos formos smogtuvo poslinkio sertifikavimo bandymą, vaizdas iš viršaus



20 brėž.

Bandymo įranga atliekant dinaminį blauzdos formos smogtuvo sertifikavimo bandymą
(viršutinis brėž. – vaizdas iš šono, apatinis brėž. – vaizdas iš viršaus)



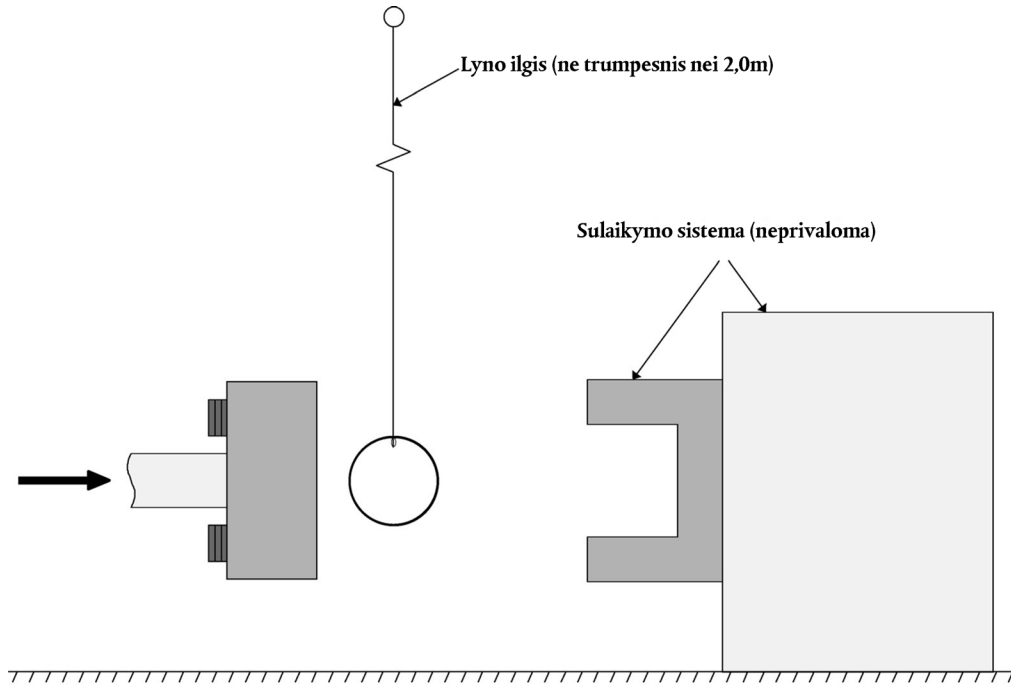
21 brėž.

Dinaminis blauzdos formos smogtuvo sertifikavimo bandymas: blauzdos formos smogtuvo forma

Pastabos:

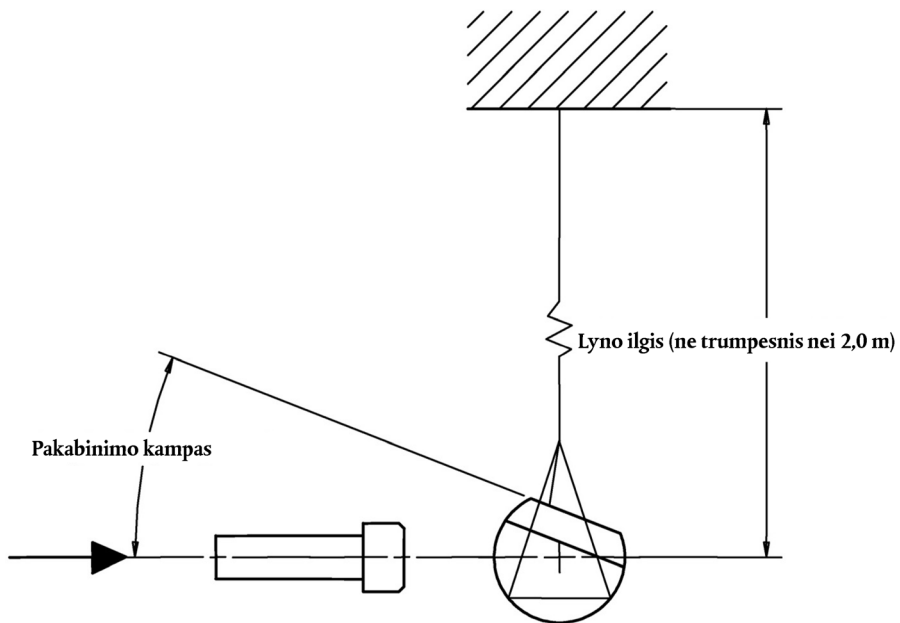
1. Balnelio formos detalę galima pagaminti kaip ištisinę cilindrinę dalį, kuri perpjauinama į dvi sudedamąsias dalis.
2. Užbrūkšniuotas sritis galima pašalinti, kad būtų matoma alternatyvi forma.
3. Visiems matmenims galima taikyti $\pm 1,0$ mm leistiną nuokrypą.

Medžiaga: Aliuminio lydinys



22 brėž.

Bandymo įranga atliekant dinaminį šlaunies formos smogtuvo sertifikavimo bandymą



23 brėž.

Bandymo įranga atliekant dinaminį galvos formos smogtuvo sertifikavimo bandymą.