



Leidimas
lietuvių kalba

Teisės aktai

61 metai

2018 m. birželio 14 d.

Turinys

I *Teisėkūros procedūra priimami aktai*

REGLAMENTAI

- ★ 2018 m. gegužės 30 d. Europos Parlamento ir Tarybos reglamentas (ES) 2018/858 dėl motorinių transporto priemonių ir jų priekabų bei tokioms transporto priemonėms skirtų sistemų, komponentų ir atskirų techninių mazgų patvirtinimo ir rinkos priežiūros, kuriuo iš dalies keičiami reglamentai (EB) Nr. 715/2007 ir (EB) Nr. 595/2009 bei panaikinama Direktyva 2007/46/EB ⁽¹⁾ 1

⁽¹⁾ Tekstas svarbus EEE.

I

(Teisėkūros procedūra priimami aktai)

REGLAMENTAI

EUROPOS PARLAMENTO IR TARYBOS REGLAMENTAS (ES) 2018/858

2018 m. gegužės 30 d.

dėl motorinių transporto priemonių ir jų priekabų bei tokioms transporto priemonėms skirtų sistemų, komponentų ir atskirų techninių mazgų patvirtinimo ir rinkos priežiūros, kuriuo iš dalies keičiami reglamentai (EB) Nr. 715/2007 ir (EB) Nr. 595/2009 bei panaikinama Direktyva 2007/46/EB

(Tekstas svarbus EEE)

EUROPOS PARLAMENTAS IR EUROPOS SĄJUNGOS TARYBA,

atsižvelgdami į Sutartį dėl Europos Sąjungos veikimo, ypač į jos 114 straipsnį,

atsižvelgdami į Europos Komisijos pasiūlymą,

teisėkūros procedūra priimamo akto projektą perdavus nacionaliniams parlamentams,

atsižvelgdami į Europos ekonomikos ir socialinių reikalų komiteto nuomonę ⁽¹⁾,

laikydami įprastą teisėkūros procedūrą ⁽²⁾,

kadangi:

- (1) pagal Sutarties dėl Europos Sąjungos veikimo (toliau – SESV) 26 straipsnio 2 dalį vidaus rinka yra vidaus sienų neturinti erdvė, kurioje turi būti užtikrinamas laisvas prekių, asmenų, paslaugų ir kapitalo judėjimas. Vidaus rinkos taisyklės turėtų būti skaidrios, paprastos, nuoseklios ir veiksmingos, kad jomis įmonėms ir vartotojams būtų suteikiamas teisinis tikrumas ir aiškumas;
- (2) tuo tikslu Europos Parlamento ir Tarybos direktyva 2007/46/EB ⁽³⁾ buvo nustatyta išsami motorinių transporto priemonių ir jų priekabų bei tokioms transporto priemonėms skirtų sistemų, komponentų ir atskirų techninių mazgų ES patvirtinimo sistema;
- (3) 2013 m. Komisija atliko Sąjungos teisinės sistemos, reglamentuojančios motorinių transporto priemonių ir jų priekabų bei tokioms transporto priemonėms skirtų sistemų, komponentų ir atskirų techninių mazgų tipo patvirtinimą, vertinimą, kuris parodė, kad Direktyva 2007/46/EB nustatyta sistema yra tinkama siekiant pagrindinių derinimo, veiksmingo vidaus rinkos veikimo ir sąžiningos konkurencijos tikslų, ir padarė išvadą, kad dėl to ji turėtų būti taikoma ir toliau;
- (4) vis dėlto, atlikus tą vertinimą taip pat padaryta išvada, kad: reikia nustatyti rinkos priežiūros nuostatas siekiant papildyti tipo patvirtinimo reikalavimus; reikia patikslinti susigrąžinimo ir apsaugos procedūras, taip pat esamų

⁽¹⁾ OL C 303, 2016 8 19, p. 86.

⁽²⁾ 2018 m. balandžio 19 d. Europos Parlamento pozicija (dar nepaskelbta Oficialiajame leidinyje) ir 2018 m. gegužės 22 d. Tarybos sprendimas.

⁽³⁾ 2007 m. rugsėjo 5 d. Europos Parlamento ir Tarybos direktyva 2007/46/EB, nustatanti motorinių transporto priemonių ir jų priekabų bei tokioms transporto priemonėms skirtų sistemų, sudėtinių dalių ir atskirų techninių mazgų patvirtinimo pagrindus (Pagrindų direktyva) (OL L 263, 2007 10 9, p. 1).

transporto priemonių tipų patvirtinimų išplėtimo sąlygas; reikia gerinti tipo patvirtinimo sistemos taikymo užtikrinimą suderinant ir tobulinant valstybių narių institucijų ir techninių tarnybų taikomas tipo patvirtinimo procedūras ir gamybos atitikties užtikrinimo procedūras; reikia aiškiai apibrėžti tiekimo grandinėje veikiančių ekonominės veiklos vykdytojų, taip pat institucijų ir šalių, dalyvaujančių užtikrinant sistemos taikymą, funkcijas bei atsakomybę, garantuojant tų institucijų ir šalių nepriklausomumą bei užkertant kelią interesų konfliktams; ir reikia gerinti alternatyvių patvirtinimo schemų (mažomis serijomis gaminamų transporto priemonių nacionalinio patvirtinimo ir individualaus transporto priemonės patvirtinimo) ir daugiaetapio tipo patvirtinimo proceso tinkamumą, siekiant užtikrinti deramą lankstumą nišinėms rinkoms bei mažosioms ir vidutinėms įmonėms, tačiau neiškraipant vienodų sąlygų;

- (5) be to, problemos, su kuriomis pastaruoju metu susidurta diegiant ES tipo patvirtinimo sistemą, atskleidė konkrečias silpnąsias vietas ir išryškino jos peržiūros iš esmės būtinybę, kad būtų užtikrintas tos sistemos patikimumas, skaidrumas, prognozuojamumas ir tvarumas, ir kad ji suteiktų aukštą saugos, sveikatos ir aplinkosaugos lygį;
- (6) šiuo reglamentu nustatoma daug apsaugos priemonių, kuriomis užkertamas kelias transporto priemonių, sistemų, komponentų arba atskirų techninių mazgų patvirtinimo suteikimo procese nustatytų reikalavimų netinkamam taikymui. Siekiant ateityje išvengti piktnaudžiavimo naudojantis patvirtinimo procesu, svarbu, kad tos apsaugos priemonės būtų veiksmingos;
- (7) siekiant užtikrinti tinkamą vidaus rinkos veikimą įmonių ir vartotojų naudai ir kad būtų galima suteikti aukštą saugos, sveikatos ir aplinkosaugos lygį, šiame reglamente nustatomos motorinių transporto priemonių ir jų priekabų bei tokioms transporto priemonėms skirtų sistemų, komponentų ir atskirų techninių mazgų tipo patvirtinimo, taip pat individualaus transporto priemonės patvirtinimo suderintos taisyklės ir principai;
- (8) siekiant užtikrinti aukštą saugos ir aplinkosauginio veiksmingumo lygį, šiame reglamente nustatomi techniniai ir administraciniai tipo patvirtinimo reikalavimai, taikomi motorinėms transporto priemonėms, skirtoms keleiviams vežti (M kategorija), motorinėms transporto priemonėms, skirtoms prekėms gabenti (N kategorija), ir jų priekaboms (O kategorija), bei tokioms transporto priemonėms skirtoms sistemoms, komponentams ir atskiriems techniniams mazgams;
- (9) nacionalinės institucijos šio reglamento reikalavimus turėtų taikyti ir užtikrinti jų vykdymą vienodai visoje Sąjungoje, kad būtų užtikrintos vienodos sąlygos ir išvengta skirtingų standartų taikymo visoje Sąjungoje. Jos turėtų visapusiškai bendradarbiauti su Keitimosi informacija apie reikalavimų vykdymo užtikrinimą forumu (toliau – Forumas) ir Komisija jai vykdant audito ir priežiūros veiklą;
- (10) šiuo reglamentu turėtų būti sustiprinta dabartinė ES tipo patvirtinimo sistema visų pirma nustatant rinkos priežiūros nuostatas. Automobilių sektoriaus rinkos priežiūra turėtų būti įvesta konkrečiai nustatant tiekimo grandinėje veikiančių ekonominės veiklos vykdytojų pareigas, valstybėse narėse veikiančių vykdymo užtikrinimo institucijų atsakomybės sritis ir priemones, kurių reikia imtis rinkoje suradus automobilių pramonės gaminius, dėl kurių kyla didelis pavojus saugai arba aplinkai, silpnėja vartotojų apsauga arba kurie neatitinka tipo patvirtinimo reikalavimų;
- (11) siekiant užtikrinti veiksmingą tipo patvirtinimo reikalavimų įgyvendinimą, turėtų būti sustiprintos dabartinės nuostatos dėl gamybos atitikties, *inter alia*, nustatant privalomą periodinį atitikties kontrolės metodų ir susijusių automobilių pramonės gaminių tolesnės atitikties auditą bei sugriežtinant su techninių tarnybų, atliekančių visos transporto priemonės tipo patvirtinimo bandymus patvirtinimo institucijų atsakomybę, kompetenciją, pareigomis ir darbo rezultatais susijusius reikalavimus. Techninių tarnybų tinkamas veikimas yra labai svarbus siekiant užtikrinti aukšto lygio saugą ir aplinkosaugą, ir piliečių pasitikėjimą sistema. Direktyvoje 2007/46/EB nustatyti techninių tarnybų paskyrimo kriterijai turėtų būti išdėstyti išsamiau šiame reglamente, siekiant užtikrinti, kad jie būtų nuosekliai taikomi visose valstybėse narėse. Atsiranda tendencija, kad techninių tarnybų vertinimo metodai valstybėse narėse dėl padidėjusio jų darbo sudėtingumo vis labiau skiriasi. Todėl būtina nustatyti procedūras pareigas, kad būtų užtikrintas keitimasis informacija ir stebėseną, kaip valstybės narės atlieka savo techninių tarnybų vertinimą, paskyrimą, pranešimą ir stebėseną. Tomis procedūrinėmis pareigomis turėtų būti pašalinti visi likę naudojamų metodų ir techninių tarnybų paskyrimo kriterijų aiškinimo skirtumai. Siekiant užtikrinti tinkamą priežiūrą ir vienodas sąlygas visoje Sąjungoje, paraišką teikiančios techninės tarnybos vertinimas turėtų apimti vertinimą vietoje;
- (12) daugiaetapio tipo patvirtinimo atveju yra itin svarbu patikrinti, ar prieš galutinį sukomplektavimo etapą padaryti pakeitimai nedaro poveikio patvirtintų sistemų, komponentų arba atskirų techninių mazgų veikimui taip, kad anksčiau suteiktas tipo patvirtinimas taptų negaliojančiu;

- (13) poreikis, kad techninės tarnybos būtų kontroliuojamos ir stebimos, tapo didesnis, nes dėl technikos pažangos padidėjo pavojus, kad techninės tarnybos neturės reikiamos kompetencijos išbandyti naujas technologijas ar prietaisus, atsirandančius jų paskyrimo srityje. Kadangi dėl technikos pažangos trumpėja produktų ciklai ir taip pat skiriasi vertinimų vietoje priežiūros tikslu ir stebėsenos intervalai, techninių tarnybų paskyrimo galiojimas turėtų būti ribotos trukmės, taip užtikrinant periodišką techninių tarnybų kompetencijos vertinimą;
- (14) todėl valstybių narių vykdomas techninių tarnybų paskyrimas ir stebėseną, laikantis išsamių ir griežtų kriterijų, turėtų būti prižiūrimas ir kontroliuojamas, *inter alia*, kaip jų paskyrimo atnaujinimo sąlyga. Turėtų būti sustiprinta techninių tarnybų padėtis gamintojų atžvilgiu, įskaitant jų teisę ir pareigą iš anksto nepranešus vykdyti patikrinimus fabrikuose ir atlikti fizinius ar laboratorinius šio reglamento taikymo sričiai priskiriamų automobilių pramonės gaminių bandymus, kad būtų užtikrinta nuolatinė gamintojų atitiktis jiems gavus savo automobilių pramonės gaminių tipo patvirtinimą;
- (15) siekdamas padidinti skaidrumą ir savitarpio pasitikėjimą, dar labiau suvienodinti ir išplėtoti techninių tarnybų vertinimo, paskyrimo ir pranešimo kriterijus, taip pat išplėtimo ir atnaujinimo procedūras, valstybės narės turėtų bendradarbiauti tarpusavyje ir su Komisija. Valstybės narės turėtų konsultuotis vienos su kitomis ir su Komisija dėl bendros svarbos klausimų, susijusių su šio reglamento įgyvendinimu, ir informuoti vienas kitas ir Komisiją. Svarbu, kad valstybės narės ir Komisija naudotų bendrą saugią elektroninę keitimosi informacija sistemą, kuri padėtų palengvinti ir sustiprinti administracinį bendradarbiavimą pasibaigus tinkamiems įgyvendinimo laikotarpiams, kad keitimosi informacija valdymas taptų efektyvesnis ir veiksmingesnis, remiantis paprastomis ir suvienodintomis procedūromis. Kad informacija būtų lengviau prieinama ir užtikrintas geresnis jos skaidrumas, informacija turėtų būti prieinama kaip struktūrizuoti duomenys, kurių paiešką galima atlikti elektroniniu būdu;
- (16) kai techninės tarnybos paskyrimas grindžiamas akreditavimu, kaip apibrėžta Europos Parlamento ir Tarybos reglamente (EB) Nr. 765/2008⁽¹⁾, akreditacijos įstaigos ir skiriančiosios patvirtinimo institucijos turėtų keistis informacija, kuri yra svarbi vertinant techninių tarnybų kompetenciją;
- (17) valstybės narės turėtų turėti galimybę už techninių tarnybų paskyrimą ir stebėseną imti mokesčius, kad būtų užtikrintas valstybių narių vykdomos tų techninių tarnybų stebėsenos tvarumas ir sudarytos vienodos sąlygos techninėms tarnyboms;
- (18) kai, nepaisant priemonių, kurių valstybės narės ėmėsi siekdamas užtikrinti nuoseklų ir nepertraukiamą reikalavimų taikymą, abejojama techninės tarnybos kompetencija, Komisija turėtų turėti galimybę ištirti atskirus atvejus;
- (19) siekiant užtikrinti, kad techninių tarnybų bandymai ir teikiamos ataskaitos nebūtų veikiami neteisėtų aplinkybių, svarbu, kad techninių tarnybų organizacine struktūra ir veikla būtų užtikrinamas visiškas nešališkumas ir nepriklausomumas. Kad savo užduotis vykdytų nuosekliai ir sistemingai, techninės tarnybos turėtų turėti tinkamą valdymo sistemą, apimančią ir nuostatas dėl profesinio konfidencialumo. Kad techninės tarnybos galėtų tinkamai atlikti savo darbą, jų darbuotojai turėtų visada turėti atitinkamą žinių lygį, būti kompetentingi ir nepriklausomi;
- (20) reikalingas patikimas atitikties užtikrinimo mechanizmas, kad būtų užtikrintas šio reglamento reikalavimų laikymasis. Pagrindine patvirtinimo institucijų pareiga turėtų likti atitikties tipo patvirtinimo ir gamybos atitikties reikalavimams, nustatytiems automobilių sektorių reglamentuojančiuose teisės aktuose, užtikrinimas, nes ši pareiga glaudžiai susijusi su tipo patvirtinimo suteikimu ir reikalauja išsamių tipo patvirtinimo turinio žinių. Todėl svarbu, kad patvirtinimo institucijų darbas būtų tikrinamas reguliariai;
- (21) siekiant užtikrinti, kad būtų laikomasi šio reglamento, užtikrinti vienodą jo taikymą Sąjungoje ir palengvinti keitimąsi geriausia praktika, Komisija turėtų organizuoti ir atlikti procedūrų, kurias patvirtinimo institucijos nustatė pagal šį reglamentą, vertinimus. Tokio vertinimo rezultatai, įskaitant bet kokias neprivalomas rekomendacijas, turėtų būti aptarti Forume. Vertinimai turėtų būti atliekami periodiškai, atsižvelgiant į proporcingumo principą, suteiktų tipo patvirtinimų skaičių bei jų įvairovę ir bet kokius neatitikties atvejus, nustatytus atitikties tikrinimo metu;

⁽¹⁾ 2008 m. liepos 9 d. Europos Parlamento ir Tarybos reglamentas (EB) Nr. 765/2008, nustatantis su gaminių prekyba susijusius akreditavimo ir rinkos priežiūros reikalavimus ir panaikinantį Reglamentą (EEB) Nr. 339/93 (OL L 218, 2008 8 13, p. 30).

- (22) siekiant užtikrinti, kad Komisijos atliekamas vertinimas būtų veiksmingas ir kartu būtų kuo labiau sumažinta administracinė našta, svarbu, kad vertinimo metu, visų pirma atliekant vertinimą atitinkamos patvirtinimo institucijos patalpose, efektyviai bendradarbiautų patvirtinimo institucijos ir Komisija. Komisijos vertinimai turėtų būti atliekami laikantis taikytinos teisės, atsižvelgiant, *inter alia*, į nacionalinių institucijų darbo laikotarpius ir kalbą. Dėl tų vertinimų kylančias išlaidas, įskaitant susijusias su dokumentų vertimu, turėtų padengti Komisija;
- (23) atitikties tikrinimo sistema stiprinama pripažįstant oficialų techninių tarnybų akreditavimo procesą arba nustatant reguliarių tarpusavio vertinimą patvirtinimo institucijų vykdomo techninių tarnybų vertinimo ir stebėsenos srityje. Tuo siekiama užtikrinti, kad užtikrinamos tipo patvirtinimo reikalavimų vykdymą visos patvirtinimo institucijos tai darytų vienodai kokybiškai ir griežtai;
- (24) užtikrinant nuolatinį aukštą saugos, sveikatos apsaugos ir aplinkosaugos lygį vidaus rinkoje esminę reikšmę turi glaudesnis nacionalinių institucijų koordinavimas keičiantis informacija ir vykdant koordinuotus vertinimus, kuriems vadovauja koordinavimo institucija. Tai taip pat padėtų veiksmingiau naudoti ribotus išteklius nacionaliniu lygmeniu. Tuo tikslu turėtų būti sukurtas valstybėms narėms ir Komisijai skirtas patariamasis Forumas siekiant propaguoti geriausią praktiką, keistis informacija ir koordinuoti veiklą, susijusią su tipo patvirtinimo teisės aktų vykdymo užtikrinimu. Šiuo metu vykstantis neformalus valstybių narių bendradarbiavimas toje srityje turėtų pagerėti įgavęs formalesnę struktūrą. Forumas turėtų būti sudarytas iš valstybių narių paskirtų atstovų, atstovaujančių jų patvirtinimo institucijoms ir rinkos priežiūros institucijoms. Atitinkamame posėdyje dalyvaujantys atstovai turėtų būti atrenkami atsižvelgiant į Forumo aptariamus klausimus. Siekiant gauti naudos iš įvairių nuomonių ir pasiūlymų, naudinga į Forumą reguliariai kviesti konkrečius išorės stebėtojus, kai tų stebėtojų veikla yra susijusi su aptariamais klausimais;
- (25) kad būtų išvengta potencialių interesų konfliktų, atlikdamos savo užduotis patvirtinimo institucijos ir rinkos priežiūros institucijos neturėtų būti susijusios. Kai valstybė narė nusprendžia tokias institucijas paskirti vienos organizacijos kompetencijai, ji turėtų bent užtikrinti, kad tos organizacijos struktūra būtų užtikrintas institucijų veiklos atskyrimas vienos nuo kitos jų tiesioginio valdymo ir sprendimų priėmimo srityje;
- (26) Reglamentu (EB) Nr. 765/2008 nustatytos į Sąjungos rinką patenkančių produktų Sąjungos rinkos priežiūros ir kontrolės taisyklės taikomos motorinėms transporto priemonėms ir jų priekaboms, taip pat tokioms transporto priemonėms skirtoms sistemoms, komponentams ir atskiriems techniniams mazgams. Tos taisyklės neužkerta kelio valstybėms narėms pasirinkti kompetentingas institucijas tiems uždaviniams atlikti. Rinkos priežiūra yra kompetencija, kuria gali dalintis skirtingos nacionalinės institucijos, siekiant atsižvelgti į pagal Reglamentą (EB) Nr. 765/2008 nustatytas valstybių narių rinkos priežiūros sistemas. Veiksmingu koordinavimu ir stebėseną Sąjungos ir nacionaliniu lygmenimis turėtų būti užtikrinama, kad patvirtinimo institucijos ir rinkos priežiūros institucijos užtikrintų naujos tipo patvirtinimo ir rinkos priežiūros sistemos taikymą;
- (27) siekiant sustiprinti nacionalinių institucijų teises ir pareigas, užtikrinti veiksmingą jų vykdomos rinkos priežiūros veiklos koordinavimą ir patikslinti taikomas procedūras, į šį reglamentą būtina įtraukti rinkos priežiūros taisykles;
- (28) būtina, kad rinkos priežiūros institucijos ir patvirtinimo institucijos galėtų deramai atlikti joms šiame reglamente numatytas užduotis. Valstybės narės visų pirma turėtų aprūpinti jas tam tikslui būtinais ištekliais;
- (29) siekiant padidinti patvirtinimo proceso skaidrumą ir palengvinti rinkos priežiūros institucijų, patvirtinimo institucijų ir Komisijos keitimąsi informacija ir nepriklausomą tikrinimą, tipo patvirtinimo dokumentai turėtų būti teikiami elektroniniu formatu ir būti prieinami viešai, atsižvelgiant į išimtis dėl komercinių paslapčių ir asmens duomenų apsaugos;
- (30) šiuo reglamente nustatytos nacionalinių institucijų rinkos priežiūros pareigos yra konkretesnės nei išdėstytosios Reglamente (EB) Nr. 765/2008. Taip yra dėl poreikio atsižvelgti į tipo patvirtinimo sistemos specifiką ir būtinybę tą sistemą papildyti veiksmingu rinkos priežiūros mechanizmu, užtikrinančiu patikimą automobilių pramonės

gaminių, kuriems taikomas šis reglamentas, atitiktis tikrinimą. Siekiant užtikrinti sistemos veikimą, itin svarbu, kad rinkos priežiūros institucijos tikrintų automobilių pramonės gaminių atitiktį, neatsižvelgiant į tai, ar jų tipo patvirtinimas buvo suteiktas prieš ar po šio reglamento taikymo pradžios datos;

- (31) tinkamam rinkos priežiūros veikimui itin svarbu, kad rinkoje esančių transporto priemonių, sistemų, komponentų ir atskirų techninių mazgų atitiktis tikrinimas būtų grindžiamas patikimu rizikos įvertinimu. Tuo atitiktis tikrinimu, kartu nustačius mažiausią būtiną transporto priemonių patikrų per metus skaičių, būtų taip pat prisidedama prie veiksmingo rinkos priežiūros pareigų vykdymo Sąjungos mastu;
- (32) atsižvelgiant į konkrečius ypatumus ir potencialią riziką, susijusią su išmetamaisiais teršalais, tinkama mažiausio būtino patikrų skaičiaus dalis turėtų būti skirta su išmetamaisiais teršalais susijusiems bandymams. Siekiant užtikrinti visišką transporto priemonių atitiktį, kiekvienos pavienės patikros metu turėtų būti tikrinama, ar tenkinami visi tipo patvirtinimui taikomi reikalavimai išmetamųjų teršalų srityje, kurie taikomi bandomai transporto priemonei;
- (33) turėtų būti numatyta galimybė bet kurios transporto priemonės bet kurioje valstybėje narėje bet kuriuos atliktus bandymus naudoti taisomųjų ir ribojamųjų priemonių taikymo kitoje valstybėje narėje tikslu. Vienoje valstybėje narėje atliktų transporto priemonių patikrų rezultatai turėtų būti laikomi tinkamais taisomųjų ir ribojamųjų priemonių taikymo kitoje valstybėje narėje tikslu. Todėl neturėtų būti reikalaujama fiziškai pervežti atitinkamų transporto priemonių siekiant atlikti patikras kitos valstybės narės vardu;
- (34) ypač svarbu, kad nacionalinės institucijos ir Komisija eksploatuojamų transporto priemonių atitiktis bandymus ir patikrinimus laikytų jų atitiktis tikrinimo procedūrų dalimi. Transporto priemonių, kurioms turi būti taikomas tas atitiktis tikrinimas, atranka turėtų būti grindžiama deramu rizikos įvertinimu, atliktu atsižvelgiant į galimos neatitiktis rimtumą, jos pasitvirtinimo tikimybę ir kitus galimus rodiklius, kaip antai pradėjimą eksploatuoti transporto priemones, kuriose įrengtos naujos technologijos, bet kokius ankstesnius duomenis arba pranešimus apie neatitiktį, bandymų taikant nuotolinį matavimą rezultatus ir pripažintų trečiųjų šalių nurodytus susirūpinimą keliančius klausimus;
- (35) be to, siekiant patikrinti atitiktį atitinkamiems reikalavimams, Komisija turėtų organizuoti ir atlikti atitiktis tikrinimo bandymus ir patikrinimus, kurie būtų nepriklausomi nuo valstybių narių pagal jų nacionalines rinkos priežiūros pareigas vykdomų bandymų ir patikrinimų. Kai tokie bandymai ir patikrinimai atliekami su įregistruotomis transporto priemonėmis transporto priemonės registracijos liudijimo turėtojo sutikimu, svarbu atsižvelgti į tai, kad modifikuotos transporto priemonės gali būti netinkamos tokiam atitiktis patikrinimui. Taip pat svarbu atsižvelgti į pasekmes transporto priemonės registracijos liudijimo turėtojui, ypač kai turėtojas yra fizinis asmuo, nes tokiu atveju tinkamas būdas atrinkti transporto priemones yra skelbiant viešą kvietimą arba pasitelkiant valstybių narių institucijas. Tais bandymais ir patikrinimais nustačius neatitiktį arba nustačius, kad tipo patvirtinimas suteiktas remiantis neteisingais duomenimis, Komisija turėtų turėti teisę inicijuoti Sąjungos masto taisomuosius veiksmus, kad būtų atkurta atitinkamų transporto priemonių atitiktis, ir nustatyti priežastis, dėl kurių tipo patvirtinimas buvo neteisingumas. Sąjungos bendrajame biudžete turėtų būti užtikrintas atitinkamas finansavimas, kad būtų galima atlikti tokius atitiktis tikrinimo bandymus ir patikrinimus;
- (36) siekdama padėti valstybėms narėms nustatyti išderinimo įtaisyse, 2017 m. sausio 26 d. Komisija paskelbė „Pagalbinių išmetamųjų teršalų kontrolės strategijų vertinimo gaires ir išderinimo įtaisų nustatymą taikant Reglamento (EB) Nr. 715/2007 dėl motorinių transporto priemonių tipo patvirtinimo nuostatas, susijusias su lengvųjų ir komercinių transporto priemonių išmetamais teršalais (Euro 5 ir Euro 6)“. Su tomis gairėmis suderinti Komisijos, tipo patvirtinimo institucijų ir techninių tarnybų bandymai, atliekami siekiant aptikti išderinimo įtaisyse, turėtų likti neprognozuojamo pobūdžio, ir jie turėtų taip pat apimti iš dalies pakeistas bandymų sąlygas, kurios apima fizinių sąlygų ir bandymų parametrų pokyčius;
- (37) siekiant užtikrinti didelę transporto priemonių funkcinę saugą ir transporto priemonėje esančių asmenų, kitų kelių eismo dalyvių ir aplinkos bei sveikatos apsaugą, techniniai reikalavimai ir aplinkosaugos standartai, taikomi transporto priemonėms, sistemoms, komponentams ir atskiriems techniniams mazgams turėtų būti toliau derinami tarpusavyje ir priderinami prie technikos bei mokslo pažangos;
- (38) šio reglamento tikslui neturėtų turėti poveikio tai, kad tam tikros sistemos, komponentai, atskiri techniniai mazgai, dalys ir įranga gali būti montuojami transporto priemonėje ar prie jos po transporto priemonės pateikimo rinkai, registracijos ar eksploatacijos pradžios. Todėl reikėtų imtis atitinkamų priemonių siekiant

užtikrinti, kad patvirtinimo institucijos iš anksto atliktų sistemų, komponentų, atskirų techninių mazgų arba dalių ir įrangos, kurie gali būti montuojami transporto priemonėse ar prie jų ir kurie galėtų smarkiai pabloginti sistemų, kurios yra svarbios aplinkosaugos ir funkcinės saugos požiūriu, veikimą, kontrolę prieš jų pateikimą rinkai, registraciją ar eksploatacijos pradžią;

- (39) tos priemonės turėtų būti taikomos tik riboto skaičiaus dalims ar įrangai. Didelio pavojaus atveju Komisija turėtų kuo skubiau ir, pasikonsultavusi su suinteresuotaisiais subjektais, nustatyti tokių dalių ar įrangos ir susijusių reikalavimų sąrašą. Komisija, sudarydama sąrašą, visų pirma turėtų užtikrinti, kad atsarginės dalys ir įranga, kurios yra itin svarbios išmetamųjų teršalų kontrolės ir saugos atžvilgiu, atitiktų originalių dalių ir įrangos eksploatacijos specifikacijas. Ji taip pat turėtų konsultuotis su suinteresuotaisiais subjektais, remdamasi ataskaita, ir turėtų stengtis išlaikyti deramą balansą tarp reikalavimų gerinti kelių eismo saugumą ir saugoti aplinką, taip pat deramą vartotojų, gamintojų ir platintojų interesų pusiausvyrą, tuo pat metu išsaugant konkurencingumą atsarginių dalių rinkoje;
- (40) taikant ES tipo patvirtinimo sistemą kiekviena valstybė narė turi turėti galimybę patvirtinti, kad buvo atlikti šiame reglamente numatyti kiekvieno transporto priemonės tipo ir tokio tipo transporto priemonei skirtos kiekvieno tipo sistemos, komponento ir atskiro techninio mazgo bandymai ir patikrinimai, siekiant patikrinti jų atitiktį šiame reglamente išdėstytiems tipo patvirtinimo reikalavimams, ir kad jų gamintojas yra gavęs jų tipo patvirtinimo liudijimą. Pagal ES tipo patvirtinimo sistemą gamintojai įpareigojami gaminti savo transporto priemones, sistemas, komponentus ir atskirus techninius mazgus laikydamiesi patvirtinto tipo. Transporto priemonės gamintojas turi tai patvirtinti kiekvienai transporto priemonei išduodamas atitikties liudijimą. Kiekvieną transporto priemonę, turinčią galiojančią atitikties liudijimą, turėtų būti leidžiama tiekti rinkai ir registruoti Sąjungoje;
- (41) siekiant supaprastinti kompetentingų institucijų keitimąsi su tipo patvirtinimu susijusia informacija ir padaryti atitinkamą informaciją viešai prieinama, pasibaigus tinkamiems įgyvendinimo laikotarpiams, naudojantis internetinėmis duomenų bazėmis, kuriose galima vykdyti paiešką, turėtų būti privalomas. Siekiant apsaugoti konfidencialius duomenis, svarbu, kad keičiantis duomenimis visada būtų naudojami saugieji keitimosi duomenimis protokolai. Išskirtinis dėmesys turėtų būti skiriamas tam, kad būtų panaikinta netinkamo duomenų naudojimo praktika, įskaitant kelio užkirtimą kurti daugkartines registracijas pirmą kartą, naudojant atitikties liudijimų elektroninį formatą;
- (42) gamybos atitiktis yra vienas iš ES tipo patvirtinimo sistemos pamatų, todėl gamintojo nustatytas šios atitikties užtikrinimo priemonės turėtų patvirtinti kompetentinga institucija arba tinkamą kvalifikaciją turinti tuo tikslu paskirta techninė tarnyba, ir jos turėtų būti reguliariai tikrinamos atliekant nepriklausomą periodinį auditą. Be to, patvirtinimo institucijos turėtų užtikrinti tolesnės atitinkamų automobilių pramonės gaminių atitikties tikrinimą;
- (43) siekiant užtikrinti nuolatinį tipo patvirtinimų galiojimą iš gamintojo reikalaujama, kad jis informuotų jo transporto priemonės tipą patvirtinusių instituciją apie bet kokius tipo charakteristikų arba tam tipui taikomų saugos ir aplinkosauginio veiksmingumo reikalavimų pakeitimus, kad būtų galima patikrinti, ar tas transporto priemonės tipas tebeatitinka visus taikomus reikalavimus. Be to, siekiant užtikrinti visoje Sąjungoje vienodą procedūrų taikymą ir tipo patvirtinimo reikalavimų vykdymo užtikrinimą, reikėtų patikslinti tipo patvirtinimo dalinio keitimo sąlygas, visų pirma siekiant užtikrinti griežtą taisyklių, kuriomis atskiriami iš dalies keisti tipo patvirtinimai ir nauji tipo patvirtinimai, taikymą. Siekiant užtikrinti, kad tam tikru laiku visose naujose transporto priemonėse būtų įgyvendinti naujaisi reikalavimai, svarbu, kad II priede išvardytuose norminiuose aktuose būtų nurodyta ne tik naujų reikalavimų taikymo naujiems tipo patvirtinimams pradžios data, bet ir data, nuo kurios nauji reikalavimai tampa privalomi tiekiant rinkai, registruojant arba pradėdant eksploatuoti transporto priemones, sistemas, komponentus arba atskirus techninius mazgus;
- (44) didelio pavojaus saugai ir žalos visuomenės sveikatai ir aplinkai, apie kuriuos pranešta, vertinimas turėtų būti atliekamas nacionaliniu lygmeniu, tačiau kai pavojus arba žala, apie kuriuos pranešta, gali išplisti už vienos valstybės narės teritorijos ribų, turėtų būti užtikrintas Sąjungos lygmens koordinavimas siekiant dalytis ištekliais ir užtikrinti taisomųjų nustatytojo pavojaus ar žalos mažinimo veiksmų nuoseklumą;
- (45) kad būtų galima užtikrinti aukštą visų rinkai pateiktų transporto priemonių, sistemų, komponentų ir atskirų techninių mazgų saugos ir aplinkos apsaugos lygį, gamintojas arba bet kuris kitas tiekimo grandinėje veikiantis ekonominės veiklos vykdytojas turėtų imtis atitinkamų taisomųjų priemonių, įskaitant transporto priemonių susigrąžinimą, kai transporto priemonė, sistema, komponentas arba atskiras techninis mazgas kelia didelį pavojų naudotojams arba aplinkai, kaip numatyta Reglamente (EB) Nr. 765/2008. Patvirtinimo institucijos turėtų būti

įgalios vertinti ir tikrinti, ar tos taisomosios priemonės yra tinkamos. Kitų valstybių narių patvirtinimo institucijos turėtų turėti teisę imtis taisomųjų ir ribojamųjų priemonių, jei jos mano, kad gamintojo taisomosios priemonės nėra tinkamos;

- (46) kai taikomos taisomosios priemonės, paveiktų transporto priemonių registracijos liudijimų turėtojai neturėtų padengti savo transporto priemonių remonto išlaidų, įskaitant atvejus, kai remontas atliktas registracijos liudijimo turėtojo sąskaita prieš tai, kai buvo priimta taisomoji priemonė. Tai neturėtų užkirsti kelio galimybei vartotojams pasinaudoti pagal Sąjungos arba nacionalinę teisę taikomoje sutarčių teisėje nustatytais teisių gynimo priemonėmis;
- (47) alternatyviomis patvirtinimo schemomis turėtų būti suteikiamas deramas lankstumas mažomis serijomis gaminamų transporto priemonių gamintojams. Jie turėtų turėti galimybę naudotis vidaus rinkos pranašumais, su sąlyga, kad jų transporto priemonės atitinka konkrečius mažomis serijomis gaminamoms transporto priemonėms taikomus ES tipo patvirtinimo reikalavimus. Tam tikrais ribotais atvejais tikslinga mažomis serijomis gaminamoms transporto priemonėms leisti suteikti nacionalinį tipo patvirtinimą. Siekiant išvengti piktnaudžiavimo, bet kokia supaprastinta mažomis serijomis gaminamoms priemonėms skirta procedūra turėtų būti taikoma tik labai ribotos gamybos atvejais laikantis šio reglamento. Todėl būtina tiksliai apibrėžti mažomis serijomis gaminamų transporto priemonių sąvoką, nurodant gaminamų transporto priemonių skaičių, reikalavimus, kuriuos jos turi atitikti, ir tų transporto priemonių pateikimo rinkai sąlygas. Nemažiau svarbu nurodyti alternatyvią pavienėms transporto priemonėms skirtą patvirtinimo schemą, pirmiausia siekiant užtikrinti pakankamą keliais etapais pagamintų transporto priemonių patvirtinimo lankstumą;
- (48) Sąjunga yra 1958 m. kovo 20 d. Jungtinių Tautų Europos ekonominės komisijos susitarimo dėl suvienodintų techninių normų priėmimo ratinėms transporto priemonėms, įrangai ir dalims, kurios gali būti montuojamos ir (arba) naudojamos ratinėse transporto priemonėse, ir pagal tas normas suteiktų patvirtinimų abipusio pripažinimo sąlygų (toliau – pataisytas 1958 m. susitarimas) ⁽¹⁾ šalis. Sąjunga yra pripažinusi daug prie pataisyto 1958 m. susitarimo pridėtų taisyklių, todėl ji pagal tas taisykles suteiktus tipo patvirtinimus privalo pripažinti atitinkamais lygiaverčius Sąjungos reikalavimus. Siekdama supaprastinti savo tipo patvirtinimo sistemą ir suderinti ją su tarptautine Jungtinių Tautų (toliau – JT) sistema, Europos Parlamento ir Tarybos reglamentu (EB) Nr. 661/2009 ⁽²⁾ Sąjunga panaikino konkrečias tipo patvirtinimo direktyvas ir pakeitė jas privalomu atitinkamų JT taisyklių taikymu. Siekiant sumažinti tipo patvirtinimo proceso administracinę naštą, transporto priemonių, sistemų, komponentų ir atskirų techninių mazgų gamintojams atitinkamais atvejais turėtų būti leidžiama prašyti išduoti tipo patvirtinimą tiesiogiai pagal šį reglamentą, gaunant patvirtinimą pagal atitinkamas šio reglamento prieduose nurodytas JT taisykles;
- (49) todėl JT taisyklės ir jų pakeitimai, už kuriuos Sąjunga balsavo arba kuriuos ji taiko, pagal Sprendimą 97/836/EB turėtų būti įtraukti į ES tipo patvirtinimo teisės aktus. Atitinkamai pagal SESV 290 straipsnį Komisijai turėtų būti suteikiami įgaliojimai priimti aktus, kuriais iš dalies keičiami šio reglamento priedai siekiant užtikrinti, kad atitinkamų norminių aktų sąrašė būtų pateiktos naujausios nuorodos į JT taisykles ir atitinkamus jų pakeitimus;
- (50) siekiant gerinti vidaus rinkos veikimą, visų pirma laisvo prekių judėjimo, įsisteigimo laisvės ir laisvės teikti paslaugas atžvilgiu, būtina suteikti neribotą galimybę gauti transporto priemonių remonto ir priežiūros informaciją, taikant standartizuotą formatą, kurį būtų galima naudoti siekiant gauti techninę informaciją, ir užtikrinti veiksmingą tą informaciją teikiančių tarnybų konkurenciją rinkoje. Dabar remonto ir priežiūros informacijos teikimo reikalavimai nustatyti Europos Parlamento ir Tarybos reglamentuose (EB) Nr. 715/2007 ⁽³⁾ ir (EB) Nr. 595/2009 ⁽⁴⁾. Šiame reglamente tie reikalavimai turėtų būti konsoliduoti, o reglamentai (EB) Nr. 715/2007 ir (EB) Nr. 595/2009 turėtų būti atitinkamai iš dalies pakeisti;

⁽¹⁾ 1997 m. lapkričio 27 d. Tarybos sprendimas 97/836/EB dėl Europos bendrijos prisijungimo prie Jungtinių Tautų Europos ekonominės komisijos susitarimo dėl suvienodintų techninių normų priėmimo ratinėms transporto priemonėms, įrangai ir dalims, kurios gali būti montuojamos ir (arba) naudojamos ratinėse transporto priemonėse, ir pagal tas normas suteiktų patvirtinimų abipusio pripažinimo sąlygų (pataisytas 1958 m. susitarimas) (OL L 346, 1997 12 17, p. 78).

⁽²⁾ 2009 m. liepos 13 d. Europos Parlamento ir Tarybos reglamentas (EB) Nr. 661/2009 dėl variklinių transporto priemonių, jų priekabų ir joms skirtų sistemų, sudėtinių dalių bei atskirų techninių mazgų tipo patvirtinimo, atsižvelgiant į jų bendrąją saugą, reikalavimų (OL L 200, 2009 7 31, p. 1).

⁽³⁾ 2007 m. birželio 20 d. Europos Parlamento ir Tarybos reglamentas (EB) Nr. 715/2007 dėl variklinių transporto priemonių tipo patvirtinimo atsižvelgiant į išmetamųjų teršalų kiekį iš lengvųjų keleivinių ir komercinių transporto priemonių (Euro 5 ir Euro 6) ir dėl transporto priemonių remonto ir priežiūros informacijos prieigos (OL L 171, 2007 6 29, p. 1).

⁽⁴⁾ 2009 m. birželio 18 d. Europos Parlamento ir Tarybos reglamentas (EB) Nr. 595/2009 dėl motorinių transporto priemonių ir variklių tipo patvirtinimo atsižvelgiant į sunkiųjų transporto priemonių išmetamųjų teršalų kiekį (euro VI) ir dėl galimybės naudotis transporto priemonių remonto ir priežiūros informacija, iš dalies keičiantis Reglamentą (EB) Nr. 715/2007 ir Direktyvą 2007/46/EB, bei panaikinantis direktyvas 80/1269/EEB, 2005/55/EB ir 2005/78/EB (OL L 188, 2009 7 18, p. 1).

- (51) technikos pažanga, leidžianti naudoti naujus transporto priemonių diagnostikos ir remonto metodus ar būdus, kaip antai nuotolinę prieigą prie transporto priemonės informacijos ir programinės įrangos, neturėtų susilpninti šio reglamento tikslo nepriklausomų veiklos vykdytojų prieigos prie transporto priemonės remonto ir priežiūros informacijos atžvilgiu;
- (52) siekiant užtikrinti veiksmingą konkurenciją transporto priemonių remonto ir priežiūros informacijos paslaugų rinkoje ir patikslinti, kad atitinkamai informacijai taip pat priskiriami duomenys, kuriuos reikia pateikti nepriklausomiems veiklos vykdytojams, kurie nėra remontininkai, siekiant užtikrinti, kad visa nepriklausoma transporto priemonių remonto ir priežiūros rinka galėtų konkuruoti su įgaliotaisiais prekiautojais, nepriklausomai nuo to, ar transporto priemonės gamintojas pateikia tą informaciją įgaliotiesiems prekiautojams ir remontininkams ar naudoja tokią informaciją remonto ir priežiūros tikslais, būtina nurodyti išsamius duomenis, kuriuos reikia pateikti siekiant suteikti prieigą prie transporto priemonės remonto ir priežiūros informacijos;
- (53) kalbant apie transporto priemonių, visų pirma jų komponentų, susijusių su sauga ir aplinka, patikrinimą, laikomasi nuomonės, jog būtina, kad techninės apžiūros centrai ir atitinkamos kompetentingos institucijos turėtų prieigą prie kiekvienos atskiros transporto priemonės techninės informacijos, kaip nustatyta Europos Parlamento ir Tarybos direktyvoje 2014/45/ES ⁽¹⁾. Siekiant sudaryti palankias sąlygas laikytis toje direktyvoje išdėstytų reikalavimų, nepriklausomi veiklos vykdytojai turėtų turėti prieigą prie atitinkamos techninės informacijos, kurios reikia parengti transporto priemonės techninei apžiūrai;
- (54) šiuo metu nėra bendros struktūrizuoto transporto priemonių gamintojų ir nepriklausomų veiklos vykdytojų keitimosi duomenimis apie transporto priemonių komponentus proceso, todėl tikslinga parengti tokio keitimosi duomenimis principus. Europos standartizacijos komitetas (toliau – CEN) ateityje turėtų oficialiai parengti bendrą struktūrizuotą standartizuoto keitimosi duomenimis formato naudojimo tvarką, nors CEN suteiktais įgaliojimais nenustatoma, koks bus to standarto išsamumo lygis. Jį rengdamas CEN visų pirma turėtų atsižvelgti tiek į transporto priemonių gamintojų, tiek į nepriklausomų veiklos vykdytojų interesus bei poreikius ir išnagrinėti kitas galimybes, kaip antai atvirus duomenų formatus, apibūdintus tinkamai apibrėžtais metaduomenimis, siekiant pritaikyti esamą informacinių technologijų infrastruktūrą;
- (55) siekiant užtikrinti šio reglamento veiksmingumą, Komisijai pagal SESV 290 straipsnį turėtų būti suteikiami įgaliojimai priimti aktus dėl tipo patvirtinimo reikalavimų, susijusių su transporto priemonių ir jų priekabų bei tokioms transporto priemonėms skirtų sistemų, komponentų ir atskirų techninių mazgų aplinkosauginiu ir saugos veiksmingumu. Ypač svarbu, kad atlikdama parengiamąjį darbą, įskaitant ekspertų lygiu, Komisija tinkamai konsultuotųsi, ir kad tos konsultacijos būtų vykdomos vadovaujantis 2016 m. balandžio 13 d. Tarpinstituciniame susitarime dėl geresnės teisėkūros ⁽²⁾ nustatytais principais. Visų pirma, siekiant užtikrinti vienodas galimybes dalyvauti atliekant su deleguotaisiais aktais susijusį parengiamąjį darbą, Europos Parlamentas ir Taryba visus dokumentus gauna tuo pačiu metu kaip ir valstybių narių ekspertai, o jų ekspertams sistemingai suteikiama galimybė dalyvauti Komisijos ekspertų grupių, kurios atlieka su deleguotaisiais aktais susijusį parengiamąjį darbą, posėdžiuose;
- (56) siekiant užtikrinti vienodas šio reglamento įgyvendinimo sąlygas, Komisijai turėtų būti suteikti įgyvendinimo įgaliojimai. Tais įgaliojimais turėtų būti naudojamosi laikantis Europos Parlamento ir Tarybos reglamento (ES) Nr. 182/2011 ⁽³⁾;
- (57) valstybės narės turėtų nustatyti taisykles dėl sankcijų už šio reglamento pažeidimus ir turėtų užtikrinti, kad tos taisyklės būtų įgyvendinamos. Tos sankcijos turėtų būti veiksmingos, proporcingos ir atgrasomos. Visų pirma, jomis turėtų būti atsižvelgta į pavojų saugai, sveikatai bei aplinkai, kuriuos galėtų kelti rinkai tiekiamų reikalavimų neatitinkančių transporto priemonių, sistemų, komponentų arba atskirų techninių mazgų skaičius. Valstybės narės kasmet turėtų pateikti Komisijai ataskaitą apie paskirtas sankcijas, kad būtų galima stebėti tų taisyklių įgyvendinimo nuoseklumą;
- (58) tikrindamos atitiktį bandymais, techninės tarnybos turėtų galėti savo nuožiūra ir neprognozuojamai pasirinkti bandymų parametrus atitinkamuose norminiuose aktuose nustatytame intervale. Tai turėtų padėti joms patikrinti, ar bandomos transporto priemonės atitinka reikalavimus visame parametru intervale, įskaitant parametrus, kurie bandymo atžvilgiu atspindi blogiausių atvejį;

⁽¹⁾ 2014 m. balandžio 3 d. Europos Parlamento ir Tarybos direktyva 2014/45/ES dėl motorinių transporto priemonių ir jų priekabų periodinės techninės apžiūros, kuria panaikinama Direktyva 2009/40/EB (OL L 127, 2014 4 29, p. 51).

⁽²⁾ OL L 123, 2016 5 12, p. 1.

⁽³⁾ 2011 m. vasario 16 d. Europos Parlamento ir Tarybos reglamentas (ES) Nr. 182/2011, kuriuo nustatomos valstybių narių vykdomos Komisijos naudojimosi įgyvendinimo įgaliojimais kontrolės mechanizmų taisyklės ir bendrieji principai (OL L 55, 2011 2 28, p. 13).

- (59) siekiant užtikrinti, kad transporto priemonės, sistemos, komponentai ir atskiri techniniai mazgai visais atvejais atitiktų šį reglamentą, turėtų būti laikoma, kad jie neatitinka atitinkamų reikalavimų, kai atitinkama institucija negali empiriškai patikrinti bandymų rezultatų, net jei buvo atkartoti visi bandymų parametrai arba į juos atsižvelgta. Būtina skirti sankcijas ekonominės veiklos vykdytojams ir techninėms tarnyboms, kurie suklastoja bandymų rezultatus arba pateikia klaidingus pareiškimus ar neteisingus duomenis dėl tipo patvirtinimo;
- (60) siekiant aiškumo, racionalumo ir paprastumo, Direktyva 2007/46/EB turėtų būti panaikinta ir pakeista šiuo reglamentu. Priimant šį reglamentą užtikrinama, kad nuostatos būtų tiesiogiai taikomos ir kad jas būtų galima laiku ir veiksmingiau atnaujinti, siekiant geriau atsižvelgti į technikos pažangą ir reguliavimo pokyčius, susijusius su pataisytu 1958 m. susitarimu;
- (61) siekiant remti taisomąsias ir ribojamąsias Sąjungos lygmens priemones, Komisija turėtų turėti įgaliojimus nustatyti suderintas administracines baudas ekonominės veiklos vykdytojams, kai nustatoma, kad jie pažeidė šį reglamentą, nepaisant to, kur pirmiausia buvo patvirtintas transporto priemonės, sistemos, komponento arba atskiro techninio mazgo tipas. Komisijai turėtų būti deleguoti įgaliojimai priimti aktus pagal SESV 290 straipsnį dėl šio reglamento papildymo nuostatomis, nustatančiomis su administracinėmis baudomis susijusią tvarką, ir tų baudų apskaičiavimo bei surinkimo metodus, remiantis šiame reglamente nustatytais principais;
- (62) kai šiame reglamente numatytos priemonės susijusios su asmens duomenų tvarkymu, jos turėtų būti vykdomos vadovaujantis Europos Parlamento ir Tarybos reglamentais (ES) 2016/679 ⁽¹⁾ ir (EB) Nr. 45/2001 ⁽²⁾, taip pat nacionalinėmis jų įgyvendinimo priemonėmis. Svarbu, kad gamintojai įgyvendintų visas priemones, kurios yra būtinos tam, kad būtų laikomasi asmens duomenų, kurie gaunami naudojant transporto priemonę, tvarkymo ir perdavimo taisyklių;
- (63) kad valstybės narės ir nacionalinės institucijos, taip pat ekonominės veiklos vykdytojai galėtų pasirėngti šiuo reglamentu nustatomų naujų taisyklių taikymui, turėtų būti nustatyta taikymo pradžios data po jo įsigaliojimo datos;
- (64) kadangi šio reglamento tikslo, t. y. nustatyti administracines nuostatas ir techninius reikalavimus, taikomus M, N ir O kategorijų naujų transporto priemonių, taip pat tokioms transporto priemonėms skirtų sistemų, komponentų ir atskirų techninių mazgų tipo patvirtinimui, ir dėl tokių transporto priemonių, sistemų, komponentų ir atskirų techninių mazgų rinkos priežiūros, valstybės narės negali deramai pasiekti, o dėl to tikslo masto ir poveikio jo būtų geriau siekti Sąjungos lygmeniu, laikydamosi Europos Sąjungos sutarties 5 straipsnyje nustatyto subsidarumo principo Sąjunga gali patvirtinti priemones. Pagal tame straipsnyje nustatytą proporcingumo principą šiuo reglamentu neviršijama to, kas būtina nurodytam tikslui pasiekti,

PRIĖMĖ ŠĮ REGLAMENTĄ:

I SKYRIUS

DALYKAS, TAIKymo SRITIS IR TERMINŲ APIBRĖŽTYS

1 straipsnis

Dalykas

1. Šiame reglamente nustatomos administracinės nuostatos ir techniniai reikalavimai dėl visų naujų 2 straipsnio 1 dalyje nurodytų transporto priemonių, sistemų, komponentų ir atskirų techninių mazgų tipo patvirtinimo ir pateikimo rinkai, taip pat dėl individualių transporto priemonių patvirtinimo.

Šiame reglamente taip pat nustatomos nuostatos dėl dalių ir įrangos, kurios gali kelti didelį pavojų tinkamam 2 straipsnio 1 dalyje nurodytų transporto priemonių svarbių sistemų veikimui, pateikimo rinkai ir eksploataavimo pradžios.

⁽¹⁾ 2016 m. balandžio 27 d. Europos Parlamento ir Tarybos reglamentas (ES) 2016/679 dėl fizinių asmenų apsaugos tvarkant asmens duomenis ir dėl laisvo tokių duomenų judėjimo ir kuriuo panaikinama Direktyva 95/46/EB (Bendrasis duomenų apsaugos reglamentas) (OL L 119, 2016 5 4, p. 1).

⁽²⁾ 2000 m. gruodžio 18 d. Europos Parlamento ir Tarybos reglamentas (EB) Nr. 45/2001 dėl asmenų apsaugos Bendrijos institucijoms ir įstaigoms tvarkant asmens duomenis ir laisvo tokių duomenų judėjimo (OL L 8, 2001 1 12, p. 1).

2. Šiame reglamente nustatomi transporto priemonių, sistemų, komponentų ir atskirų techninių mazgų, kuriems taikomos patvirtinimo nuostatos, rinkos priežiūros reikalavimai. Šiame reglamente taip pat nustatomi tokioms transporto priemonėms skirtų dalių ir įrangos rinkos priežiūros reikalavimai.

2 straipsnis

Taikymo sritis

1. Šis reglamentas taikomas M ir N kategorijų motorinėms transporto priemonėms ir jų O kategorijos priekaboms, skirtoms naudoti viešuosiuose keliuose, įskaitant suprojektuotas ir sukonstruotas vienu ar daugiau etapų, taip pat tokioms transporto priemonėms ir jų priekaboms suprojektuotoms ir sukonstruotoms sistemoms, komponentams ir atskiriems techniniams mazgams, taip pat dalims ir įrangai.

2. Šis reglamentas netaikomas šioms transporto priemonėms:

- a) žemės ir miškų ūkio transporto priemonėms, kaip apibrėžta Europos Parlamento ir Tarybos reglamente (ES) Nr. 167/2013 ⁽¹⁾;
- b) dviratėms arba triratėms transporto priemonėms ir keturratėms transporto priemonėms, kaip apibrėžta Europos Parlamento ir Tarybos reglamente (ES) Nr. 168/2013 ⁽²⁾;
- c) vikšrinėms transporto priemonėms;
- d) transporto priemonėms, suprojektuotoms ir sukonstruotoms ar pritaikytoms tik ginkluotųjų tarnybų reikmėms.

3. Gamintojas gali teikti prašymą išduoti tipo patvirtinimą arba individualų tipo patvirtinimą šioms transporto priemonėms, su sąlyga, kad jos atitinka šio reglamento reikalavimus:

- a) transporto priemonėms, suprojektuotoms ir pagamintoms daugiausia naudoti statybos aikštelėse ar karjeruose, uostų ar oro uostų patalpose;
- b) transporto priemonėms, suprojektuotoms ir sukonstruotoms ar pritaikytoms civilinės saugos, priešgaisrinės apsaugos ir viešosios tvarkos užtikrinimo tarnybų reikmėms;
- c) bet kurioms savaeigėms transporto priemonėms, kurios suprojektuotos ir sukonstruotos tam tikram darbui atlikti ir dėl jų gamybos charakteristikų netinkančioms keleiviams arba prekėms vežti, ir kurios nėra prie transporto priemonės važiuoklės pritvirtinta įranga.

Tokiais patvirtinimais nedaromas poveikis Europos Parlamento ir Tarybos direktyvos 2006/42/EB ⁽³⁾ taikymui.

4. Gamintojas gali prašyti išduoti individualų transporto priemonės patvirtinimą pagal šį reglamentą šioms transporto priemonėms:

- a) tik lenktynėms keliuose naudojamoms transporto priemonėms;
- b) konkrečiai bandymo programai atlikti skirtų transporto priemonių, už kurių naudojimą kelyje atsako gamintojas, prototipams, jei jie buvo suprojektuoti ir sukonstruoti būtent tuo tikslu.

3 straipsnis

Terminų apibrėžtys

Šiame reglamente ir II priede išvardytuose norminiuose aktuose, nebent juose būtų nustatyta kitaip, vartojamų terminų apibrėžtys:

1. tipo patvirtinimas – procedūra, pagal kurią patvirtinimo institucija patvirtina, kad transporto priemonės, sistemos, komponento arba atskiro techninio mazgo tipas atitinka atitinkamas administracines nuostatas ir techninius reikalavimus;

⁽¹⁾ 2013 m. vasario 5 d. Europos Parlamento ir Tarybos reglamentas (ES) Nr. 167/2013 dėl žemės ir miškų ūkio transporto priemonių patvirtinimo ir rinkos priežiūros (OL L 60, 2013 3 2, p. 1).

⁽²⁾ 2013 m. sausio 15 d. Europos Parlamento ir Tarybos reglamentas (ES) Nr. 168/2013 dėl dviračių ir triračių transporto priemonių bei keturračių patvirtinimo ir rinkos priežiūros (OL L 60, 2013 3 2, p. 52).

⁽³⁾ 2006 m. gegužės 17 d. Europos Parlamento ir Tarybos direktyva 2006/42/EB dėl mašinų, iš dalies keičianti Direktyvą 95/16/EB (OL L 157, 2006 6 9, p. 24).

2. ES tipo patvirtinimas – procedūra, pagal kurią patvirtinimo institucija patvirtina, kad transporto priemonės, sistemos, komponento arba atskiro techninio mazgo tipas atitinka atitinkamas šiame reglamente nustatytas administracines nuostatas ir techninius reikalavimus;
3. nacionalinis tipo patvirtinimas – procedūra, pagal kurią patvirtinimo institucija patvirtina, kad transporto priemonės, sistemos, komponento arba atskiro techninio mazgo tipas atitinka atitinkamas valstybės narės teisės aktuose nustatytas administracines nuostatas ir techninius reikalavimus; toks patvirtinimas galioja tik tos valstybės narės teritorijoje;
4. tipo patvirtinimo liudijimas – dokumentas, kuriuo patvirtinimo institucija oficialiai patvirtina, kad transporto priemonės, sistemos, komponento arba atskiro techninio mazgo tipas yra patvirtintas;
5. atitikties liudijimas – gamintojo išduodamas dokumentas, kuriuo patvirtinama, kad pagaminta transporto priemonė atitinka patvirtintą transporto priemonės tipą ir atitinka visus jos pagaminimo metu taikytus norminius aktus;
6. individualus transporto priemonės patvirtinimas – procedūra, pagal kurią patvirtinimo institucija patvirtina, kad konkreti transporto priemonė, nesvarbu, ar ji yra tokia vienintelė arba nevienintelė, atitinka atitinkamas administracines nuostatas ir techninius reikalavimus dėl ES individualaus transporto priemonės patvirtinimo ar nacionalinio individualaus transporto priemonės patvirtinimo;
7. visos transporto priemonės tipo patvirtinimas – procedūra, pagal kurią patvirtinimo institucija patvirtina, kad nekomplektinės, komplektinės arba sukomplektuotos transporto priemonės tipas atitinka atitinkamas administracines nuostatas ir techninius reikalavimus;
8. daugiaetapis tipo patvirtinimas – procedūra, pagal kurią viena arba daugiau patvirtinimo institucijų patvirtina, kad, atsižvelgiant į jos sukomplektavimo būklę, nekomplektinės arba sukomplektuotos transporto priemonės tipas atitinka atitinkamas administracines nuostatas ir techninius reikalavimus;
9. pakopinis tipo patvirtinimas – procedūra, kurios metu laipsniškai surenkami visi transporto priemonę sudarančių sistemų, komponentų ir atskirų techninių mazgų ES tipo patvirtinimo liudijimai arba JT tipo patvirtinimo liudijimai, ir kuria sudaromos sąlygos visos transporto priemonės tipo patvirtinimui galutiniam etape;
10. vienos pakopos tipo patvirtinimas – procedūra, pagal kurią patvirtinimo institucija vienos operacijos metu patvirtina, kad visos transporto priemonės, sistemos, komponento arba atskiro techninio mazgo tipas atitinka atitinkamas administracines nuostatas ir techninius reikalavimus;
11. mišrus tipo patvirtinimas – pakopinis tipo patvirtinimas, kurio metu visos transporto priemonės tipo patvirtinimo baigiamajame etape gautas vienas arba daugiau sistemos tipo patvirtinimų, ir nebereikia toms sistemoms išduoti ES tipo patvirtinimo liudijimų;
12. sistemos tipo patvirtinimas – procedūra, pagal kurią patvirtinimo institucija patvirtina, kad sistemos tipas atitinka atitinkamas administracines nuostatas ir techninius reikalavimus;
13. atskiro techninio mazgo tipo patvirtinimas – procedūra, pagal kurią patvirtinimo institucija patvirtina, kad atskiro techninio mazgo tipas, susijęs su vieno arba daugiau konkrečių tipų transporto priemonėmis, atitinka atitinkamas administracines nuostatas ir techninius reikalavimus;
14. komponento tipo patvirtinimas – procedūra, pagal kurią patvirtinimo institucija patvirtina, kad komponento tipas atskirai nuo transporto priemonės atitinka atitinkamas administracines nuostatas ir techninius reikalavimus;
15. transporto priemonė – motorinė transporto priemonė arba jos priekaba;
16. motorinė transporto priemonė – bet kokia varikliu varoma transporto priemonė, kuri suprojektuota ir sukonstruota judėti savarankiškai, kuri turi ne mažiau kaip keturis ratus, yra komplektinė, sukomplektuota arba nekomplektinė, ir kurios didžiausias projektinis greitis viršija 25 km/val.;
17. priekaba – bet kokia nesavaeigė ratinė transporto priemonė, suprojektuota ir sukonstruota būti velkama motorine transporto priemone, kuri sujungta gali sukiotis bent apie horizontalią ašį, statmeną velkančiosios motorinės transporto priemonės išilginei vidurio plokštumai, ir apie vertikalią ašį, lygiagrečią velkančiosios motorinės transporto priemonės išilginei vidurio plokštumai;
18. Sistema – vienai ar daugiau specifinių funkcijų transporto priemonėje atlikti skirtas sujungtų įtaisų kompleksas, kuriam taikomi šio reglamento arba bet kurio iš II priede išvardytų norminių aktų reikalavimai;
19. Komponentas – įtaisas, skirtas transporto priemonei kaip jos sudedamoji dalis, kurio tipas gali būti patvirtintas atskirai nuo tos transporto priemonės ir kuriam taikomi šio reglamento arba bet kurio iš II priede išvardytų norminių aktų reikalavimai, kai konkrečiame norminiame akte tai aiškiai numatyta;

20. atskiras techninis mazgas – įtaisas, skirtas transporto priemonei kaip jos sudedamoji dalis, kurio tipas gali būti patvirtintas atskirai, tačiau tik vieno ar daugiau nustatytų tipų transporto priemonėms, ir kuriam taikomi šio reglamento arba bet kurio iš II priede išvardytų norminių aktų reikalavimai, kai konkrečiame norminiame akte tai aiškiai numatyta;
21. Dalys – transporto priemonei surinkti, remontuoti ir jos priežiūrai atlikti naudojami elementai, taip pat atsarginės dalys;
22. Įranga – elementai, kuriais gali būti papildyta transporto priemonė arba kurie gali būti montuojami transporto priemonėje, išskyrus dalis;
23. atsarginės dalys – transporto priemonėje montuojami arba prie jos tvirtinami elementai, kuriais pakeičiamos originalios tos transporto priemonės dalys, įskaitant elementus, kurie būtini naudojant transporto priemonę, išskyrus kurą;
24. bazinė transporto priemonė – transporto priemonė, kuri naudojama daugiaetapio tipo patvirtinimo pradiniam etape;
25. nekomplektinė transporto priemonė – transporto priemonė, kurios sukomplektavimui užbaigti reikia ne mažiau kaip dar vieno etapo, kad ji atitiktų atitinkamus šiame reglamente nustatytus techninius reikalavimus;
26. sukomplektuota transporto priemonė – transporto priemonė, kuri yra daugiaetapio tipo patvirtinimo rezultatas ir atitinka atitinkamus šiame reglamente nustatytus techninius reikalavimus;
27. komplektinė transporto priemonė – transporto priemonė, kurios nereikia komplektuoti, kad ji atitiktų atitinkamus šiame reglamente nustatytus techninius reikalavimus;
28. serijos pabaigos transporto priemonė – transporto priemonė, kuri priklauso turimų transporto priemonių grupei ir kurios dėl naujų techninių reikalavimų, pagal kuriuos jai nebuvo suteiktas tipo patvirtinimas, įsigaliojimo negalima arba nebegalima tiekti rinkai, registruoti arba pradėti eksploatuoti;
29. alternatyviaisiais degalais varoma transporto priemonė – transporto priemonė, suprojektuota taip, kad ji galėtų važiuoti varoma bent viena iš degalų rūšių, kuris prie atmosferos temperatūros ir slėgio yra dujinis, arba kuris iš esmės išgautas iš ne mineralinės alyvos;
30. mažomis serijomis gaminama transporto priemonė – transporto priemonės tipas, kurio rinkai tiekiamų, įregistruotų arba pradėtų eksploatuoti vienetų skaičius neviršija V priede nurodytų kiekybinių metinių apribojimų;
31. specialios paskirties transporto priemonė – M, N arba O kategorijos transporto priemonė, pasižyminti konkrečiomis techninėmis savybėmis, kurios leidžia jai atlikti funkciją, kuriai reikia specialių sąlygų arba įrangos;
32. transporto priemonės tipas – konkreti transporto priemonių grupė, kuriai būdingos bent I priedo B dalyje nurodytos savybės, įskaitant transporto priemonių grupę, turinčią toje dalyje nurodytus variantus ir versijas;
33. puspriekabė – velkamoji transporto priemonė, kurios ašis (-ys) yra už transporto priemonės sunkio centro (kai kroviny s paskirstytas tolygiai) ir kurioje įrengtas jungtuvas, kuriuo horizontaliąsias ir vertikaliąsias jėgas galima perduoti velkančiajai transporto priemonei;
34. rinkos priežiūra – rinkos priežiūros institucijų vykdoma veikla ir taikomos priemonės, siekiant užtikrinti, kad rinkai tiekiamos transporto priemonės, sistemos, komponentai ir atskiri techniniai mazgai, taip pat dalys ir įranga atitiktų atitinkamuose Sąjungos derinamuosiuose teisės aktuose nustatytus reikalavimus ir nekeltų pavojaus sveikatai, saugai, aplinkai arba kitam visuomenės interesų apsaugos aspektui;
35. rinkos priežiūros institucija – už rinkos priežiūrą valstybės narės teritorijoje atsakinga nacionalinė institucija ar institucijos;
36. patvirtinimo institucija – valstybės narės institucija ar institucijos, apie kurias ta valstybė narė pranešė Komisijai ir kurių kompetencijai priklauso visi transporto priemonės, sistemos, komponento arba atskiro techninio mazgo tipo patvirtinimo arba individualaus transporto priemonės patvirtinimo aspektai, leidimų dalims ir įrangai suteikimo procesas, patvirtinimo liudijimų išdavimas ir prireikus jų panaikinimas arba atsisakymas juos išduoti, ryšių su kitų valstybių narių patvirtinimo institucijomis palaikymas, techninių tarnybų paskyrimas ir užtikrinimas, kad gamintojas laikytųsi savo pareigų dėl gamybos atitikties;
37. nacionalinė institucija – patvirtinimo institucija arba bet kuri kita institucija, valstybėje narėje dalyvaujanti transporto priemonių, sistemų, komponentų, atskirų techninių mazgų, dalių arba įrangos rinkos priežiūros, kontrolės pasienyje arba registracijos procesuose ir už tai atsakinga;

38. techninė tarnyba – organizacija ar įstaiga, patvirtinimo institucijos paskirta kaip bandymų laboratorija bandymams atlikti arba kaip atitikties vertinimo institucija pradiniam įvertinimui ir kitiems bandymams arba patikrinimams atlikti;
39. nacionalinė akreditacijos įstaiga – nacionalinė akreditacijos įstaiga, kaip apibrėžta Reglamento (EB) Nr. 765/2008 2 straipsnio 11 punkte;
40. gamintojas – fizinis arba juridinis asmuo, atsakingas už visus transporto priemonės, sistemos, komponento arba atskiro techninio mazgo tipo patvirtinimo, individualaus transporto priemonės patvirtinimo arba dalių ir įrangos leidimų suteikimo proceso aspektus, už gamybos atitikties užtikrinimą ir už su šia pagaminta transporto priemone, sistema, komponentu, atskiru techniniu mazgu, dalimi ir įranga susijusius rinkos priežiūros klausimus, neatsižvelgiant į tai, ar tas asmuo tiesiogiai dalyvauja visuose tos atitinkamos transporto priemonės, sistemos, komponento arba atskiro techninio mazgo projektavimo ir konstravimo etapuose;
41. gamintojo atstovas – Sąjungoje įsisteigęs fizinis arba juridinis asmuo, gamintojo tinkamai įgaliotas jam atstovauti bendraujant su patvirtinimo institucija arba rinkos priežiūros institucija ir veikti jo vardu į šio reglamento taikymo sritį patenkančiais klausimais;
42. importuotojas – Sąjungoje įsisteigęs fizinis arba juridinis asmuo, kuris pateikia rinkai trečiojoje valstybėje pagamintą transporto priemonę, sistemą, komponentą, atskirą techninį mazgą, dalį arba įrangą;
43. platintojas – prekyautojas arba kitas tiekimo grandinėje veikiantis fizinis arba juridinis asmuo, išskyrus gamintoją arba importuotoją, tiekiantis rinkai transporto priemonę, sistemą, komponentą, atskirą techninį mazgą, dalį arba įrangą;
44. ekonominės veiklos vykdytojas – gamintojas, gamintojo atstovas, importuotojas arba platintojas;
45. nepriklausomas veiklos vykdytojas – fizinis arba juridinis asmuo, išskyrus įgaliotąjį prekyautoją arba remonto paslaugų teikėją, kuris tiesiogiai ar netiesiogiai susijęs su transporto priemonių remontu ir priežiūra, įskaitant remonto paslaugų teikėjus, remonto įrangos, įrankių ar atsarginių dalių gamintojus ar platintojus, taip pat techninės informacijos leidėjus, automobilininkų klubus, pagalbos kelyje tarnybas, patikrinimo ir bandymų paslaugų teikėjus, mokymo paslaugų teikėjus alternatyviaisiais degalais varomų transporto priemonių įrangos montuotojams, gamintojams ir remonto paslaugų teikėjams; taip pat tai reiškia įgaliotuosius remonto paslaugų teikėjus, prekyautojus bei platintojus konkretaus transporto priemonių gamintojo platinimo sistemoje tiek, kiek jie transporto priemonių, kurių gamintojo platinimo sistemos nariai jie nėra, atžvilgiu teikia remonto ir priežiūros paslaugas;
46. įgaliotasis remonto paslaugų teikėjas – gamintojo platinimo sistemoje veikiantis fizinis arba juridinis asmuo, teikiantis transporto priemonių remonto ir priežiūros paslaugas;
47. nepriklausomas remonto paslaugų teikėjas – gamintojo platinimo sistemoje neveikiantis fizinis arba juridinis asmuo, teikiantis transporto priemonių remonto ir priežiūros paslaugas;
48. transporto priemonės remonto ir priežiūros informacija – visa transporto priemonės diagnostikai, techninei priežiūrai ir patikrinimui, jos parengimui techninei apžiūrai, transporto priemonės remontui, perprogramavimui ar perkalibravimui, arba kurios reikia transporto priemonės nuotolinei diagnostinei priežiūrai, taip pat dalių ir įrangos montavimui transporto priemonėje reikalinga informacija, įskaitant visus vėlesnius tos informacijos pakeitimus ir papildymus, kurią gamintojas pateikia savo įgaliotiesiems partneriams, prekyautojams ir remonto paslaugų teikėjams arba kurią gamintojas naudoja remonto ir priežiūros tikslais;
49. transporto priemonės borto diagnostikos (angl. OBD) informacija – informacija, kurią sukuria sistema, kuri yra įrengta transporto priemonėje arba prijungta prie variklio ir kurią galima aptikti sutrikimą ir, kai taikoma, rodyti, kad jis įvyko, pasitelkiant išspėjimo sistemą, identifikuoti tikėtiną sutrikimo vietą remiantis kompiuterio atmintinėje saugoma informacija ir perduoti tą informaciją už transporto priemonės;
50. pateikimas rinkai – transporto priemonės, sistemos, komponento, atskiro techninio mazgo, dalies arba įrangos pateikimas Sąjungoje pirmą kartą;
51. tiekimas rinkai – transporto priemonės, sistemos, komponento, atskiro techninio mazgo, dalies arba įrangos tiekimas mokamai arba nemokamai, siekiant platinti arba naudoti juos rinkoje vykdant komercinę veiklą;
52. eksploataavimo pradžia – transporto priemonės, sistemos, komponento, atskiro techninio mazgo, dalies arba įrangos panaudojimas pagal paskirtį Sąjungoje pirmą kartą;

53. registracija – administracinis leidimas patvirtintą transporto priemonę pradėti eksploatuoti keliuose, įskaitant transporto priemonės identifikavimą ir jai skirtą serijinio numerio, žinomo kaip valstybinis registracijos numeris, išdavimą, neatsižvelgiant į tai, ar jis yra nuolatinis, ar laikinas;
54. virtualaus bandymo metodas – kompiuteriniai modeliavimai, įskaitant skaičiavimus, siekiant įrodyti, kad transporto priemonė, sistema, komponentas arba atskiras techninis mazgas atitinka II priede nurodyto norminio akto techninius reikalavimus, kai fizinis transporto priemonės, sistemos, komponento arba atskiro techninio mazgo naudojimas yra nereikalingas;
55. alternatyvūs reikalavimai – administracinės nuostatos ir techniniai reikalavimai, kuriais siekiama užtikrinti tokį funkcinės saugos, aplinkos apsaugos ir darbo saugos lygį, kuris būtų kuo labiau lygiavertis nustatytajam viename arba daugiau II priede išvardytų norminių aktų;
56. vertinimas vietoje – tikrinimas, atliekamas techninės tarnybos arba vieno iš jos subrangovų arba jai pavaldžių įmonių patalpose;
57. vertinimas vietoje priežiūros tikslu – periodinis įprastinis vertinimas vietoje, kuris nėra nei dėl techninės tarnybos arba vieno iš jos subrangovų ar padalinių pradinio paskyrimo atliekamas vertinimas vietoje, nei dėl paskyrimo atnaujinimo atliekamas vertinimas vietoje;
58. transporto priemonės pagaminimo data – data, kurią transporto priemonės gamyba buvo užbaigta laikantis gamintojo gauto patvirtinimo.

4 straipsnis

Transporto priemonių kategorijos

1. Šiame reglamente vartojamos šios transporto priemonių kategorijos:
 - a) M kategorija apima motorines transporto priemones, pirmiausia suprojektuotas ir sukonstruotas keleiviams ir jų bagažui vežti, kurios skirstomos į:
 - i) M₁ kategoriją – motorinės transporto priemonės, kuriose, be vairuotojo sėdimosios vietos, yra ne daugiau kaip aštuonios sėdimosios vietos ir nėra vietos stovintiems keleiviams, neatsižvelgiant į tai, ar sėdimųjų vietų skaičius sumažintas iki vairuotojo sėdimosios vietos;
 - ii) M₂ kategoriją – motorinės transporto priemonės, kuriose, be vairuotojo sėdimosios vietos, yra daugiau kaip aštuonios sėdimosios vietos ir kurių didžiausia masė neviršija 5 tonų, neatsižvelgiant į tai, ar tose motorinėse transporto priemonėse yra vietos stovintiems keleiviams ir
 - iii) M₃ kategoriją – motorinės transporto priemonės, kuriose, be vairuotojo sėdimosios vietos, yra daugiau kaip aštuonios sėdimosios vietos ir kurių didžiausia masė viršija 5 tonas, neatsižvelgiant į tai, ar tose motorinėse transporto priemonėse yra vietos stovintiems keleiviams;
 - b) N kategorija apima motorines transporto priemones, pirmiausia suprojektuotas ir sukonstruotas prekėms vežti, kurios skirstomos į:
 - i) N₁ kategoriją – motorinės transporto priemonės, kurių didžiausia masė neviršija 3,5 tonos;
 - ii) N₂ kategoriją – motorinės transporto priemonės, kurių didžiausia masė viršija 3,5 tonos, bet neviršija 12 tonų ir
 - iii) N₃ kategoriją – motorinės transporto priemonės, kurių didžiausia masė viršija 12 tonų;
 - c) O kategorija apima priekabas, kurios skirstomos į:
 - i) O₁ kategoriją – priekabos, kurių didžiausia masė neviršija 0,75 tonos;
 - ii) O₂ kategoriją – priekabos, kurių didžiausia masė viršija 0,75 tonos, bet neviršija 3,5 tonos;
 - iii) O₃ kategoriją – priekabos, kurių didžiausioji masė viršija 3,5 tonos, bet neviršija 10 tonų ir
 - iv) O₄ kategoriją – priekabos, kurių didžiausia masė viršija 10 tonų;
2. Transporto priemonių, transporto priemonės tipų, variantų ir versijų skirstymo į kategorijas kriterijai nustatyti I priede.

Komisijai pagal 82 straipsnį suteikiami įgaliojimai priimti deleguotuosius aktus, kuriais iš dalies keičiamas I priedas dėl transporto priemonių tipų ir kėbulo tipų, siekiant atsižvelgti į techninę pažangą.

II SKYRIUS

BENDROSIOS PAREIGOS

5 straipsnis

Techniniai reikalavimai

1. Transporto priemonės, sistemos, komponentai ir atskiri techniniai mazgai turi atitikti II priede išvardytų norminių aktų reikalavimus.
2. Transporto priemonės, sistemos, komponentai ir atskiri techniniai mazgai laikomi neatitinkančiais šio reglamento visų pirma šiais atvejais:
 - a) jei jie nukrypsta nuo ES tipo patvirtinimo liudijimuose ir jų prieduose pateiktų duomenų arba nuo bandymų ataskaitose pateiktų aprašomųjų duomenų daugiau, negu leidžiama atitinkamu norminiu aktu;
 - b) jei visomis atitinkamame norminiame akte nustatytais sąlygomis nesilaikoma atitinkamame norminiame akte serijinei gamybai nustatytų veiksmingumo kriterijų ar ribinių verčių;
 - c) jei patvirtinimo institucijos, rinkos priežiūros institucijos arba Komisija visomis atitinkamame norminiame akte nustatytais sąlygomis negali atkartoti kurios nors gamintojo informaciniame dokumente pateiktos informacijos.

Vertinant atitiktį šios dalies tikslais atsižvelgiama tik į patvirtinimo institucijų, rinkos priežiūros institucijų arba Komisijos vykdomų arba jų vardu atliktų patikrų, bandymų, patikrinimų ir vertinimų rezultatus.

3. Siekiant atsižvelgti į technologinius ir reguliavimo pokyčius, Komisijai pagal 82 straipsnį suteikiami įgaliojimai priimti deleguotuosius aktus, kuriais iš dalies keičiamas II priedas, įtraukiant ir atnaujinant nuorodas į norminius aktus, kuriuose nustatyti reikalavimai, kuriuos turi atitikti transporto priemonės, sistemos, komponentai ir atskiri techniniai mazgai.

6 straipsnis

Valstybių narių pareigos

1. Valstybės narės įsteigia arba paskiria savo patvirtinimo institucijas ir rinkos priežiūros institucijas. Valstybės narės praneša Komisijai apie tų institucijų įsteigimą ir paskyrimą.

Tame pranešime nurodomas tų institucijų pavadinimas, jų adresas, įskaitant jų elektroninį adresą, ir jų atsakomybės sritys. Komisija savo interneto svetainėje paskelbia patvirtinimo institucijų ir rinkos priežiūros institucijų sąrašą ir su jomis susijusią informaciją.

Valstybės narės užtikrina, kad jų patvirtinimo institucijų ir rinkos priežiūros institucijų vaidmenys ir atsakomybė būtų griežtai atskirti ir kad kiekviena iš jų veiktų nepriklausomai viena nuo kitos. Tos institucijos gali būti tos pačios organizacijos dalis su sąlyga, kad jų veikla yra administruojama savarankiškai, nustatant atskiras struktūras.

2. Valstybė narė, kurioje už transporto priemonių patvirtinimą, įskaitant individualų transporto priemonės patvirtinimą, atsakinga daugiau nei viena patvirtinimo institucija, paskiria vieną iš jų, turinčią kompetenciją išduoti tipo patvirtinimus, vienintele patvirtinimo institucija, kuri yra atsakinga už keitimąsi informacija su kitų valstybių narių patvirtinimo institucijomis 11 straipsnio tikslais ir už XV skyriuje nustatytų pareigų vykdymą.
3. Valstybė narė, kurioje už rinkos priežiūrą atsakinga daugiau nei viena rinkos priežiūros institucija, paskiria vieną iš jų vienintele rinkos priežiūros institucija, kuri yra atsakinga už keitimąsi informacija su kitų valstybių narių rinkos priežiūros institucijomis 11 straipsnio tikslais.
4. Valstybės narės leidžia pateikti rinkai, registruoti arba pradėti eksploatuoti tik tas transporto priemones, sistemas, komponentus ir atskirus techninius mazgus, kurie atitinka šį reglamentą.
5. Valstybės narės nedraudžia, neriboja ar netrukdo pateikti rinkai, registruoti arba pradėti eksploatuoti transporto priemonių, sistemų, komponentų arba atskirų techninių mazgų, kurie atitinka šį reglamentą, išskyrus XI skyriuje nurodytus atvejus.

Nukrypstant nuo šios dalies pirmos pastraipos, valstybės narės gali nuspręsti neleisti transporto priemonėms, kurių tipas patvirtintas pagal šį reglamentą, bet kurios viršija Tarybos direktyvos 96/53/EB ⁽¹⁾ I priede nustatytus suderintus matmenis, masės ir ašies apkrovos dydžius, dalyvauti kelių eisme, jų pateikti rinkai, jas registruoti arba pradėti eksploatuoti.

6. Valstybės narės organizuoja ir atlieka į rinką patenkančių transporto priemonių, sistemų, komponentų ir atskirų techninių mazgų rinkos priežiūrą ir kontrolę pagal šį reglamentą ir Reglamento (EB) Nr. 765/2008 III skyrių.

7. Valstybės narės imasi būtinų priemonių užtikrinti, kad rinkos priežiūros institucijos turėtų teisę, kai jos tai laiko tikslinga ir pateisinama, patekti į ekonominės veiklos vykdytojų patalpas jų teritorijoje ir imti būtinus transporto priemonių, sistemų, komponentų arba atskirų techninių mazgų ėminių atitikties bandymų tikslais.

8. Valstybės narės periodiškai peržiūri ir vertina savo vykdomą tipo patvirtinimo veiklą. Tokios peržiūros ir vertinimai atliekami ne rečiau kaip kas ketverius metus, o jų rezultatai pateikiami Komisijai ir 11 straipsnyje nurodytam Keitimosi informacija apie reikalavimų vykdymo užtikrinimą forumui (toliau – Forumas).

Valstybės narės viešai paskelbia periodinių peržiūrų ir vertinimų rezultatų santrauką.

Valstybės narės teikia Komisijai ir Forumui ataskaitas apie tai, kaip jos vykdo visas Forumo pateiktas rekomendacijas, nurodytas 11 straipsnio 5 dalyje.

9. Valstybės narės periodiškai peržiūri ir vertina savo vykdomą rinkos priežiūros veiklą. Tokios peržiūros ir vertinimai atliekami ne rečiau kaip kas ketverius metus, o jų rezultatai pateikiami Komisijai ir Forumui.

Valstybės narės viešai paskelbia periodinių peržiūrų ir vertinimų rezultatų santrauką.

Valstybės narės teikia Komisijai ir Forumui ataskaitas apie tai, kaip jos vykdo visas Forumo pateiktas rekomendacijas, nurodytas 11 straipsnio 5 dalyje.

10. Komisija gali priimti įgyvendinimo aktus, kuriais nustatomi ataskaitų apie šio straipsnio 8 ir 9 dalyse nurodytų peržiūrų ir vertinimų rezultatus teikimo formato bendri kriterijai. Tie įgyvendinimo aktai priimami laikantis 83 straipsnio 2 dalyje nurodytos nagrinėjimo procedūros.

7 straipsnis

Patvirtinimo institucijų pareigos

1. Patvirtinimo institucijos tvirtina tik tas transporto priemones, sistemas, komponentus arba atskirus techninius mazgus, kurie atitinka šį reglamentą.

2. Patvirtinimo institucijos savo pareigas vykdo nepriklausomai ir nešališkai. Jos laikosi konfidencialumo, kad būtų apsaugotos komercinės paslaptys, atsižvelgiant į 9 straipsnio 4 dalyje nustatytą pareigą teikti informaciją Komisijai ir kitus Sąjungos teisėje nustatytus taikytinus atskleidimo reikalavimus, kad būtų apsaugoti Sąjungos naudotojų interesai.

Patvirtinimo institucijos bendradarbiauja efektyviai ir veiksmingai bei dalijasi jų vaidmeniui ir funkcijoms atlikti svarbia informacija.

3. Siekiant sudaryti sąlygas rinkos priežiūros institucijoms atlikti patikras, patvirtinimo institucijos suteikia rinkos priežiūros institucijoms būtiną su transporto priemonių, sistemų, komponentų ir atskirų techninių mazgų, kurių atitiktis tikrinama patikromis, tipo patvirtinimu susijusią informaciją. Ta informacija apima bent ES tipo patvirtinimo liudijime ir jo prieduose, nurodytuose 28 straipsnio 1 dalyje, esančią informaciją. Patvirtinimo institucijos tą informaciją pateikia nepagrįstai nedelsdamos rinkos priežiūros institucijoms.

⁽¹⁾ 1996 m. liepos 25 d. Tarybos direktyva 96/53/EB, nustatanti tam tikrų Bendrijoje nacionaliniam ir tarptautiniam vežimui naudojamų kelių transporto priemonių didžiausius leistinus matmenis ir tarptautiniam vežimui naudojamų kelių transporto priemonių didžiausią leistiną masę (OL L 235, 1996 9 17, p. 59).

4. Kai patvirtinimo institucija yra informuojama pagal XI skyrių, kad transporto priemonė, sistema, komponentas ar atskiras techninis mazgas, kaip įtariama, kelia didelį pavojų arba neatitinka reikalavimų, ji imasi visų būtinų priemonių peržiūrėti suteiktą tipo patvirtinimą ir, atitinkamais atvejais, pataiso arba panaikina tipo patvirtinimą, atsižvelgiant į įrodytą nukrypimų priežastis ir rimtumą.

8 straipsnis

Rinkos priežiūros institucijų pareigos

1. Rinkos priežiūros institucijos atlieka reguliarias patikras, kad patikrintų transporto priemonių, sistemų, komponentų ir atskirų techninių mazgų atitiktį atitinkamiems reikalavimams. Tokios patikros atliekamos tinkamu mastu, tikrinant dokumentus ir, prireikus, atliekant laboratorinius bandymus ir bandymus realiomis sąlygomis, kurie atliekami remiantis statistiškai reikšmingomis imtimis.

Atlikdamos tokias patikras, rinkos priežiūros institucijos atsižvelgia į:

- a) nustatytus rizikos vertinimo principus;
- b) pagrįstus skundus ir
- c) visą kitą svarbią informaciją, įskaitant informaciją, kuria pasikeista Forume, ir pripažintų trečiųjų šalių, kurios atitinka 13 straipsnio 10 dalyje nurodytuose įgyvendinimo aktuose nustatytus reikalavimus, paskelbtų bandymų rezultatus.

2. Nedarant poveikio 1 daliai, kiekvienos valstybės narės rinkos priežiūros institucijos atlieka bent mažiausią būtiną bandymų su transporto priemonėmis skaičių per metus. Tas mažiausias būtinas bandymų skaičius kiekvienai valstybei narėi turi būti vienas iš 40 000 naujų motorinių transporto priemonių, registruotų toje valstybėje narėje per praėjusius metus, tačiau ne mažiau kaip penki bandymai.

Kiekvienu bandymu patikrinama atitiktis taikomiems II priede išvardytiems norminiams aktams.

3. Rinkos priežiūros institucijos, atliekančios daugiau kaip penkis bandymus per metus, bent 20 % mažiausio būtino bandymų skaičiaus atlieka su išmetamaisiais teršalais susijusių bandymų forma ir tie bandymai turi būti panašūs į tipo patvirtinimo bandymus, apimančius visus bandomam tipui taikomus su išmetamaisiais teršalais susijusius reikalavimus, nustatytus II priede išvardytuose norminiuose aktuose.

4. Vienos valstybės narės rinkos priežiūros institucija gali susitarti su kitos valstybės narės rinkos priežiūros institucija, kad tos kitos valstybės narės rinkos priežiūros institucija atliktų pagal 2 ir 3 dalis reikalaujamus bandymus.

5. Valstybės narės rinkos priežiūros institucija gali susitarti su Komisija, kad Komisija atliktų pagal 3 dalį reikalaujamus bandymus tos valstybės narės sąskaita. Laikoma, kad pagal šią dalį atliekami bandymai užskaitomi prie pagal 2 dalį reikalaujamo mažiausio būtino bandymų skaičiaus.

6. Kiekviena valstybė narė kasmet parengia išsamią savo planuojamų rinkos priežiūros patikrų apžvalgą, kurią ji pateikia Forumui ne vėliau kaip kovo 1 d.

7. Kiekviena valstybė narė kas dvejus metus parengia ataskaitą apie savo išvadas, susijusias su visų atitikties tikrinimo patikromis, kurias ji atliko per praėjusius dvejus metus. Ta ataskaita Forumui pateikiama ne vėliau kaip metų, einančių po atitinkamo dvejų metų laikotarpio, rugsėjo 30 d.

8. Rinkos priežiūros institucijos reikalauja, kad ekonominės veiklos vykdytojai institucijoms pateiktų tokius dokumentus, informaciją ir kitas technines specifikacijas, be kita ko, suteiktų prieigą prie programinės įrangos ir algoritmų, kuriuos institucijos mano esant reikalingais siekiant vykdyti rinkos priežiūros veiklą.

9. Dėl patvirtinto tipo transporto priemonių, sistemų, komponentų ir atskirų techninių mazgų rinkos priežiūros institucijos tinkamai atsižvelgia į ekonominės veiklos vykdytojų pateiktus atitikties liudijimus, tipo patvirtinimo žymenis arba tipo patvirtinimo liudijimus.

10. Siekiant užkirsti kelią traumų ar bet kokios kitos žalos rizikai arba ją sumažinti, rinkos priežiūros institucijos imasi tinkamų priemonių, kad jų valstybių narių teritorijose būtų laiku pranešta naudotojams apie tų institucijų arba Komisijos nustatytą bet kokios transporto priemonės, sistemos, komponento arba atskiro techninio mazgo keliamą pavojų, įskaitant tokios informacijos pateikimą rinkos priežiūros institucijų interneto svetainėje.

Rinkos priežiūros institucijos bendradarbiauja su ekonominės veiklos vykdytojais dėl veiksmų, kuriais būtų galima užkirsti kelią transporto priemonių, sistemų, komponentų arba atskirų techninių mazgų, kuriuos tie ekonominės veiklos vykdytojai pateikė rinkai, keliamiems pavojams arba juos sumažinti.

11. Kai vienos valstybės narės rinkos priežiūros institucijos nusprendžia transporto priemonę, sistemą, komponentą ar atskirą techninį mazgą pašalinti iš rinkos pagal XI skyrių, jos apie tai praneša atitinkamam ekonominės veiklos vykdytojui ir atitinkamai patvirtinimo institucijai.

12. Rinkos priežiūros institucijos savo pareigas vykdo nepriklausomai ir nešališkai. Jos laikosi konfidencialumo, kad būtų apsaugotos komercinės paslaptys, atsižvelgiant į 9 straipsnio 4 dalyje nustatytą pareigą pateikti informaciją Komisijai ir kitus Sąjungos teisėje nustatytus taikytinus atskleidimo reikalavimus, kad būtų apsaugoti Sąjungos naudotojų interesai.

13. Skirtingų valstybių narių rinkos priežiūros institucijos koordinuoja savo rinkos priežiūros veiklą, bendradarbiauja tarpusavyje ir dalijasi tarpusavyje bei su Forumu tos veiklos rezultatais. Atitinkamais atvejais rinkos priežiūros institucijos susitaria dėl darbo pasidalijimo ir specializacijos.

14. Jei valstybėje narėje už rinkos priežiūrą ir išorės sienų kontrolę atsakinga daugiau nei viena institucija, tos institucijos bendradarbiauja efektyviai ir veiksmingai bei dalijasi jų atitinkamiems vaidmenims ir funkcijoms atlikti svarbia informacija.

15. Komisija gali priimti įgyvendinimo aktus, kuriais nustato bendrus tinkamo šio straipsnio 1 dalyje nurodytų atitikties tikrinimo patikrų masto nustatymo kriterijus bei atitinkamai šio straipsnio 6 ir 7 dalyse nurodytų apžvalgos ir ataskaitų teikimo formato bendrus kriterijus. Tie įgyvendinimo aktai priimami laikantis 83 straipsnio 2 dalyje nurodytos nagrinėjimo procedūros.

9 straipsnis

Komisijos vykdomas atitikties tikrinimas

1. Komisija savo pačios sąskaita organizuoja ir atlieka bandymus ir patikrinimus, siekdama patikrinti, ar transporto priemonės, sistemos, komponentai ir atskiri techniniai mazgai atitinka atitinkamus reikalavimus.

Bandymai ir patikrinimai atliekami pasitelkiant, *inter alia*, laboratorinius bandymus ir bandymus realiomis sąlygomis, remiantis statistiškai reikšmingomis imtimis, ir turi būti papildomi dokumentų patikra.

Komisija, atlikdama tuos bandymus ir patikrinimus, atsižvelgia į:

- a) nustatytus rizikos vertinimo principus;
- b) pagrįstus skundus ir
- c) bet kokią kitą svarbią informaciją, įskaitant informaciją, kuria pasikeista Forume, bandymų rezultatus, kuriuos paskelbė pripažintos trečiosios šalys, atitinkančios 13 straipsnio 10 dalyje nurodytuose įgyvendinimo aktuose nustatytus reikalavimus, informaciją apie naujas technologijas rinkoje ir nuotolinio matavimo realiomis sąlygomis rezultatų ataskaitas.

Komisija gali patikėti bandymus ar patikrinimus atlikti techninėms tarnyboms ir tuo atveju techninė tarnyba veikia Komisijos vardu. Kai šio straipsnio tikslais Komisija patiki bandymus arba patikrinimus atlikti techninėms tarnyboms, ji užtikrina, kad būtų paskirta ne ta pati techninė tarnyba, kuri atliko pradinį tipo patvirtinimo bandymą.

Tie bandymai ir patikrinimai gali būti atliekami:

- a) su naujomis transporto priemonėmis, pateiktomis gamintojo arba kito ekonominės veiklos vykdytojo, kaip numatyta 2 dalyje;
- b) su įregistruotomis transporto priemonėmis, sutikus transporto priemonės registracijos liudijimo turėtojui.

2. Tipo patvirtinimus turintys gamintojai arba kiti ekonominės veiklos vykdytojai turi, gavę Komisijos prašymą, už tinkamą kompensaciją pateikti statistiškai reikšmingą skaičių Komisijos pasirinktų serijinių transporto priemonių, sistemų, komponentų ir atskirų techninių mazgų, kurie yra tipiškai transporto priemonėms, sistemoms, komponentams ir atskiriems techniniams mazgams, kurie gali būti pateikti rinkai pagal tą tipo patvirtinimą. Tokios transporto priemonės, sistemos, komponentai ir atskiri techniniai mazgai pateikiami bandymui tokiu laiku, tokioje vietoje ir tokiam laikotarpiui, kaip to reikalauja Komisija.

3. Prieš Komisijai atliekant bandymus ir patikrinimus, ji apie tai praneša valstybei narei, kuri suteikė tipo patvirtinimą, ir valstybei narei, kurioje transporto priemonė, sistema, komponentas arba atskiras techninis mazgas buvo tiekiami rinkai.

Valstybės narės bendradarbiauja su Komisija, kai Komisija atlieka bandymus ir patikrinimus.

4. Kad Komisija galėtų atlikti bandymus ir patikrinimus pagal šį straipsnį, valstybės narės nepagrįstai nedelsdamos suteikia Komisijai būtiną su transporto priemonių, sistemų, komponentų ir atskirų techninių mazgų, kurių atitiktis tikrinama, tipo patvirtinimu susijusią informaciją. Ta informacija apima bent ES tipo patvirtinimo liudijime ir jo prieduose, nurodytuose 28 straipsnio 1 dalyje, esančią informaciją.

5. Gamintojai nemokamai ir nepagrįstai nedelsdami suteikia Komisijai visus duomenis, kurių reikia atitikties tikrinimo tikslais ir kurie nėra pateikti ES tipo patvirtinimo liudijime bei jo prieduose, nurodytuose 28 straipsnio 1 dalyje.

Tokius duomenis, be kita ko, sudaro visi parametrai ir nustatymai, kurie būtini tam, kad būtų tiksliai atkartotos tipo patvirtinimo bandymų metu taikytos bandymų sąlygos. Komisija priima įgyvendinimo aktus, kuriais nustato duomenis, kurie turi būti suteikti, atsižvelgiant į komercinių paslapčių apsaugą ir asmens duomenų apsaugojimą vadovaujantis Sąjungos ir nacionaline teise. Tie įgyvendinimo aktai priimami laikantis 83 straipsnio 2 dalyje nurodytos nagrinėjimo procedūros.

6. Jei Komisija nustato, kad transporto priemonės, sistemos, komponentai arba atskiri techniniai mazgai neatitinka šiame reglamente nustatytų tipo patvirtinimo reikalavimų, kad transporto priemonės, sistemos, komponentai arba atskiri techniniai mazgai neatitinka tipo patvirtinimo arba kad tipo patvirtinimas suteiktas remiantis neteisingais duomenimis, ji inicijuoja 53 arba 54 straipsnyje numatytą procedūrą.

Kai per tuos bandymus ir patikrinimus iškyla abejonių dėl paties tipo patvirtinimo teisingumo, Komisija nedelsdama informuoja atitinkamą (-as) patvirtinimo instituciją (-as) ir Forumą.

Komisija informuoja atitinkamas patvirtinimo institucijas ir rinkos priežiūros institucijas, kad jos imtųsi tinkamų priemonių, jog Sąjungoje būtų laiku pranešta naudotojams apie jos nustatytą neatitikties atvejį, susijusį su bet kokia transporto priemone, sistema, komponentu arba atskiru techniniu mazgu, siekiant užkirsti kelią traumų ar bet kokios kitokios žalos rizikai arba ją sumažinti.

Komisija viešai paskelbia savo atliktų atitikties tikrinimo bandymų išvadų ataskaitą ir perduoda savo išvadas valstybės narėms ir Forumui. Toje ataskaitoje pateikiama išsami informacija apie vertintas transporto priemones, sistemas, komponentus ir atskirus techninius mazgus, nurodoma atitinkamo gamintojo tapatybė ir pateikiamas trumpas išvadų aprašymas, o neatitikties atveju – trumpai aprašomas jos pobūdis.

10 straipsnis

Komisijos atliekami vertinimai

1. Komisija organizuoja ir atlieka patvirtinimo institucijų, kurios suteikė ES tipo patvirtinimus penkerių metų laikotarpiu iki vertinimo, įdiegtų procedūrų vertinimus, visų pirma tipo patvirtinimų suteikimo, gamybos atitikties tikrinimo ir techninių tarnybų paskyrimo bei stebėsenos procedūrų vertinimus. Tokiais vertinimais atsitiktinės atrankos būdu vertinama penkerių metų laikotarpiu iki vertinimo suteiktų tipo patvirtinimų atitiktis taikomiems reikalavimams, nurodytiems 26 straipsnio 2 dalies c punkte.

2. Vertinimais siekiama padėti ES tipo patvirtinimus suteikiančioms patvirtinimo institucijoms užtikrinti vienodą šio reglamento taikymą ir dalytis geriausia praktika.

3. Vertinimai atliekami laikantis atitinkamos valstybės narės teisės, deramai atsižvelgiant į atitinkamų institucijų teises ir laikantis proporcingumo principo. Komisija savo pareigas atlieka nepriklausomai ir nešališkai bei laikosi konfidencialumo, kad būtų apsaugotos komercinės paslaptys laikantis taikytinos teisės. Komisija padengia dėl tokių vertinimų kylančias išlaidas.

4. Atitinkamos patvirtinimo institucijos sudaro palankias sąlygas vertinimo procesui, bendradarbiaudamos su Komisija ir jai suteikdamos reikiamą pagalbą bei reikiamus dokumentus.

5. Komisija užtikrina, kad vertinime dalyvaujantys darbuotojai būtų pakankamai kvalifikuoti ir būtų gavę tinkamas instrukcijas. Komisija pakankamu laiku iki vertinimo informuoja valstybes nares ir atitinkamas patvirtinimo institucijas apie datą, kada turi būti pradėtas vertinimas ir apie vertinimą atliksiančių darbuotojų tapatybę. Vertinimo atitinkamos patvirtinimo institucijos patalpose trukmė paprastai neviršija dviejų dienų ir bet kuriuo atveju neturi viršyti trijų dienų.

6. Kiekviena patvirtinimo institucija, kuri suteikė bent vieną ES tipo patvirtinimą penkerių metų laikotarpiu, turi būti vieną kartą Komisijos vertinama per tą laikotarpį.

Nukrypstant nuo pirmos pastraipos, patvirtinimo institucija gali būti vertinama rečiau, jei Komisija mano, kad pirmasis tos institucijos vertinimas rodo, kad įdiegtomis procedūromis užtikrinamas veiksmingas šio reglamento taikymas, atsižvelgiant į suteiktų ES tipo patvirtinimų taikymo sritį ir rūšis.

7. Komisija praneša Forumui apie vertinimo rezultatus, įskaitant bet kokias rekomendacijas, ir viešai paskelbia rezultatų santrauką. Forumas išnagrinėja vertinimo rezultatus.

8. Valstybės narės pateikia Komisijai ir Forumui ataskaitą apie tai, kaip jos vykdo rekomendacijas, įtrauktas į vertinimo rezultatus.

9. Deramai atsižvelgusi į Forumo svarstymų rezultatus, Komisija priima įgyvendinimo aktus, kuriais nustatomi bendri vertinimo apimties nustatymo kriterijai, vertinimui taikoma metodika, vertinimo grupės sudėtis, vertinimų planas, apimantis bent penkerių metų laikotarpį, ir konkrečios sąlygos, kurioms esant gali būti sumažintas tokių vertinimų atlikimo dažnumas. Tie įgyvendinimo aktai priimami laikantis 83 straipsnio 2 dalyje nurodytos nagrinėjimo procedūros.

11 straipsnis

Keitimosi informacija apie reikalavimų vykdymo užtikrinimą Forumas

1. Komisija įsteigia Keitimosi informacija apie reikalavimų vykdymo užtikrinimą Forumą (toliau – Forumas); Komisija jam pirmininkauja ir jį administruoja.

Forumas sudaromas iš kiekvienos valstybės narės paskirtų atstovų, atstovaujančių jos patvirtinimo institucijoms ir rinkos priežiūros institucijoms.

Kai tinkama, techninės tarnybos, pripažintos trečiosios šalys, atitinkančios 13 straipsnio 10 dalyje nurodytuose įgyvendinimo aktuose nustatytus reikalavimus, Europos Parlamento atstovai, pramonės atstovai, atitinkamų ekonominės veiklos vykdytojų atstovai bei su saugos ir aplinkos klausimais susiję suinteresuotieji subjektai gali būti kviečiami į Forumą stebėtojų teisėmis laikantis darbo tvarkos taisyklių, nurodytų šio straipsnio 7 dalyje.

Forumo patariamųjų užduočių tikslas – geriausias praktikos skatinimas, siekiant sudaryti palankesnes sąlygas vienodam šio reglamento aiškinimui ir įgyvendinimui, keitimasis informacija apie vykdymo užtikrinimo problemas, bendradarbiavimas, visų pirma techninių tarnybų vertinimo, paskyrimo ir stebėsenos srityje, darbo metodų ir priemonių rengimas, elektroninio keitimosi informacija procedūros rengimas, suderintų vykdymo užtikrinimo projektų ir sankcijų vertinimas.

2. Forumas svarsto:

- a) kausimus, susijusius su vienodu šiame reglamente ir II priede išvardytuose norminiuose aktuose nustatyty reikalavimų aiškinimu tų reikalavimų įgyvendinimo metu;
- b) valstybių narių pagal 6 straipsnio 8 ir 9 dalis vykdytos tipo patvirtinimo ir rinkos priežiūros veiklos rezultatus;
- c) Komisijos pagal 9 straipsnį atliekamų bandymų ir patikrinimų rezultatus;
- d) Komisijos pagal 10 straipsnį atliekamų vertinimų rezultatus;
- e) bandymų ataskaitas dėl galimos neatitikties, kurias pateikia pripažintos trečiosios šalys, atitinkančios 13 straipsnio 10 dalyje nurodytuose įgyvendinimo aktuose nustatytus reikalavimus;
- f) patvirtinimo institucijų pagal 31 straipsnį vykdomos su gamybos atitiktimi susijusios veiklos rezultatus;

- g) valstybių narių pagal 67 straipsnio 6 dalį pateiktą informaciją apie savo procedūras, taikomas vertinant, paskiriant technines tarnybas ir apie jas pranešant, taip pat vykdant techninių tarnybų stebėseną;
 - h) bendros svarbos klausimus, susijusius su šiame reglamente nustatytų reikalavimų įgyvendinimu techninių tarnybų vertinimo, paskyrimo ir stebėsenos pagal 67 straipsnio 10 dalį ir 78 straipsnio 4 dalį srityse;
 - i) ekonominės veiklos vykdytojų pažeidimus;
 - j) tai, kaip įgyvendinamos XI skyriuje nustatytos taisomosios ar ribojamosios priemonės;
 - k) rinkos priežiūros veiklos planavimą, koordinavimą ir rezultatus;
 - l) klausimus, susijusius su prieiga prie transporto priemonės OBD informacijos bei transporto priemonės remonto ir priežiūros informacijos, nustatytos XIV skyriuje, ir visų pirma klausimus, susijusius su pagal 65 straipsnį nustatytų procedūrų įgyvendinimu.
3. Remiantis pagal 8 straipsnio 7 dalį valstybių narių pateiktomis ataskaitomis, Komisija kas dvejus metus viešai skelbia suvestinę ataskaitą apie rinkos priežiūros veiklą.
 4. Kiekvienais metais Komisija pateikia Forumo veiklos santrauką Europos Parlamentui.
 5. Vykdydamas patariamą funkciją ir atsižvelgdamas į svarstymų pagal 2 dalį rezultatus, Forumas gali pareikšti savo nuomonę arba pateikti rekomendaciją.

Pareikšdamas nuomonę ar pateikdamas rekomendaciją, Forumas stengiasi, kad būtų pasiektas bendras sutarimas. Jeigu tokio bendro sutarimo pasiekti neįmanoma, Forumas pareiškia savo nuomonę arba pateikia rekomendacijas paprasta valstybių narių balsų dauguma. Kiekviena valstybė narė turi po vieną balsą. Valstybės narės, besilaikančios skirtingų pozicijų, gali paprašyti, kad jų pozicijos ir motyvai, kuriomis jos grindžiamos, būtų įrašomi į Forumo nuomonę ar rekomendacijas.

6. Kai Komisija priima įgyvendinimo aktus, Komisija tinkamai atsižvelgia į Forumo pagal 5 dalį pareikštas nuomones.
7. Forumas nustato savo darbo tvarkos taisykles.

12 straipsnis

Keitimasis duomenimis internetu

1. Komisija ir valstybės narės naudoja 27 straipsnyje nurodytą bendrą saugią elektroninę keitimosi informacija sistemą ES tipo patvirtinimo liudijimams ir jų priedams, nurodytiems 28 straipsnio 1 dalyje, įskaitant bandymų ataskaitas, taip pat ES tipo patvirtinimo pakeitimams, atsisakymams suteikti ES tipo patvirtinimą arba jo panaikinimams.

Komisija ir valstybės narės naudoja Skubaus perspėjimo sistemą (toliau – RAPEX), sukurtą pagal Europos Parlamento ir Tarybos direktyvą 2001/95/EB ⁽¹⁾, ir Rinkos priežiūros informacinę ir ryšių sistemą (toliau – ICSMS), sukurtą pagal Reglamentą (EB) Nr. 765/2008, rinkos priežiūros, atšaukimo ir kitos atitinkamos veiklos tarp rinkos priežiūros institucijų, valstybių narių ir Komisijos tikslais.

2. Valstybės narės nuo 2026 m. liepos 5 d. pagal transporto priemonės identifikavimo numerį padaro viešai prieinamą kiekvienos transporto priemonės atitikties liudijimą kaip struktūrizuotus duomenis elektronine forma bendroje saugioje elektroninėje keitimosi informacija sistemoje laikantis 37 straipsnio.

Valstybės narės nuo 2026 m. liepos 5 d. padaro viešai prieinamą atitikties liudijime nurodytą informaciją, išskyrus transporto priemonės identifikavimo numerius, kaip struktūrizuotus duomenis elektroniniu formatu bendroje saugioje elektroninėje keitimosi informacija sistemoje laikantis 37 straipsnio.

Komisija priima įgyvendinimo aktus, kuriais nustatomas šios dalies pirmoje ir antroje pastraipose nurodytos informacijos formatai ir viešos prieigos prie jos kriterijai. Tie įgyvendinimo aktai priimami laikantis 83 straipsnio 2 dalyje nurodytos nagrinėjimo procedūros.

⁽¹⁾ 2001 m. gruodžio 3 d. Europos Parlamento ir Tarybos direktyva 2001/95/EB dėl bendros gaminių saugos (OL L 11, 2002 1 15, p. 4).

3. Komisija imasi visų būtinų priemonių, siekiant sukurti 27 straipsnyje nurodytos bendros saugios elektroninės keitimosi informacija sistemos, RAPEX ir ICSMS sąsają, kad būtų sudarytos palankesnės sąlygos rinkos priežiūros veiklai ir užtikrintas vartotojams ir trečiosioms šalims teikiamos informacijos koordinavimas, nuoseklumas ir tikslumas.

4. Valstybės narės naudoja 27 straipsnyje nurodytą bendrą saugią elektroninę keitimosi informacija sistemą, kad nuo 2022 m. rugsėjo 1 d. būtų viešai prieinamas jų suteiktų, iš dalies pakeistų, atsisakytų suteikti arba panaikintų transporto priemonių, sistemų, komponentų ir atskirų techninių mazgų ES tipo patvirtinimų sąrašas, taip pat techninių tarnybų, kurios atliko bandymus dėl atitinkamų ES tipo patvirtinimų, sąrašas.

Komisija priima įgyvendinimo aktus, kuriais nustatomas šios dalies pirmoje pastraipoje nurodytos informacijos formatas ir viešos prieigos prie jos kriterijai. Tie įgyvendinimo aktai priimami laikantis 83 straipsnio 2 dalyje nurodytos nagrinėjimo procedūros.

5. Komisija sukuria priemonę, kurią taikant būtų viešai prieinami pripažintų trečiųjų šalių, kurios atitinka 13 straipsnio 10 dalyje nurodytuose įgyvendinimo aktuose nustatytus reikalavimus, pateikti bandymų rezultatai ir skundai dėl transporto priemonių, sistemų, komponentų ir atskirų techninių mazgų veikimo.

13 straipsnis

Bendrosios gamintojų pareigos

1. Gamintojai užtikrina, kad jų pagamintos ir rinkai pateikiamos transporto priemonės, sistemos, komponentai ir atskiri techniniai mazgai būtų pagaminti ir patvirtinti pagal šiame reglamente, visų pirma 5 straipsnyje, nustatytus reikalavimus.

2. Gamintojai atsako patvirtinimo institucijai už visus patvirtinimo procedūros aspektus ir už gamybos atitikties užtikrinimą.

Daugiaetapo tipo patvirtinimo atveju gamintojai taip pat yra atsakingi už transporto priemonės komplektavimo etape jų sumontuotų sistemų, komponentų arba atskirų techninių mazgų patvirtinimą ir gamybos atitiktį. Gamintojai, kurie modifikuoja jau ankstesniuose etapuose patvirtintus komponentus, sistemas arba atskirus techninius mazgus, atsako už modifikuotų komponentų, sistemų arba atskirų techninių mazgų tipo patvirtinimą ir gamybos atitiktį. Ankstesnio etapo gamintojai pateikia tolesnio etapo gamintojams informaciją apie bet kokią pakeitimą, galintį turėti įtakos komponento tipo patvirtinimui, sistemos tipo patvirtinimui, atskiro techninio mazgo tipo patvirtinimui arba visos transporto priemonės tipo patvirtinimui. Tokia informacija pateikiama, kai tik iš naujo išplečiamas visos transporto priemonės tipo patvirtinimas, bet ne vėliau kaip nekomplektinės transporto priemonės gamybos pradžios dieną.

3. Gamintojai, kurie modifikuoja nekomplektinę transporto priemonę taip, kad ji priskiriama prie kitos transporto priemonių kategorijos ir dėl to pasikeičia ankstesniame tipo patvirtinimo etape jau įvertinti reikalavimai, taip pat yra atsakingi už reikalavimų, taikomų transporto priemonių kategorijai, prie kurios priskiriama modifikuota transporto priemonė, įvykdymą.

4. Už Sąjungos ribų įsisteigęs gamintojas transporto priemonių, sistemų, komponentų ir atskirų techninių mazgų ES tipo patvirtinimo tikslais paskiria vieną Sąjungoje įsisteigusį atstovą, kuris jam atstovautų santykiuose su patvirtinimo institucija. Tas gamintojas taip pat paskiria vieną Sąjungoje įsisteigusį atstovą rinkos priežiūrai; tai gali būti tas pats atstovas, kuris yra paskirtas ES tipo patvirtinimo tikslais.

5. Gamintojai užtikrina, kad jų transporto priemonės, sistemos, komponentai ir atskiri techniniai mazgai nebūtų suprojektuoti naudojant strategijas ar kitas priemones, kuriomis pakeičiamas per bandymo procedūras pademonstruotos veikimo savybės taip, kad jie nebeatitinka šio reglamento juos eksploatuojant tokiomis sąlygomis, su kuriomis pagrįstai tikimasi susidurti įprasto eksploatavimo metu.

6. Gamintojai nustato procedūras, kuriomis užtikrinama, kad serijinė transporto priemonių, sistemų, komponentų ir atskirų techninių mazgų gamyba atitiktų patvirtintą tipą.

7. Gamintojai išnagrinėja visus jų gautus skundus, susijusius su pavojais, įtariamais incidentais ar neatitikties problemomis, siejamais su rinkai pateiktomis jų transporto priemonėmis, sistemomis, komponentais, atskirais techniniais mazgais, dalimis ir įranga.

Gamintojai registruoja tokius skundus ir kiekvieno skundo atveju įtraukia problemos aprašymą bei nurodo išsamią informaciją, kuri yra reikalinga paveiktam transporto priemonės, sistemos, komponento, atskiro techninio mazgo, dalies ar įrangos tipui identifikuoti, o pagrįstų skundų atveju gamintojai apie tai informuoja savo platintojus ir importuotojus.

8. Gamintojai, be identifikavimo plokštelės, tvirtinamos prie jų transporto priemonių, ir tipo patvirtinimo žymenų, tvirtinamų prie jų komponentų arba atskirų techninių mazgų pagal 38 straipsnį, ant rinkai tiekiamų savo transporto priemonių, komponentų arba atskirų techninių mazgų arba, jei to negalima padaryti, ant pakuotės arba prie komponento arba atskiro techninio mazgo pridedamame dokumente nurodo savo pavadinimą, registruotąjį prekybinį pavadinimą arba registruotąjį prekių ženklą ir savo kontaktinį adresą Sąjungoje.

9. Gamintojai užtikrina, kad tol, kol jie yra atsakingi už transporto priemonę, sistemą, komponentą arba atskirą techninį mazgą, laikymo ar transportavimo sąlygos nepažeistų šiame reglamente nustatytų reikalavimų.

10. Nedarant poveikio 9 straipsnio 5 daliai ir atsižvelgiant į komercinių paslapčių apsaugą bei asmens duomenų išsaugojimą pagal Sąjungos ir nacionalinę teisę, transporto priemonių gamintojai suteikia duomenis, kurių reikia, kad trečiosios šalys atliktų bandymus dėl galimos neatitikties, įskaitant visus parametrus ir nustatymus, kurie yra būtini tam, kad būtų tiksliai atkartotos tipo patvirtinimo bandymų metu taikytos bandymų sąlygos.

Šios dalies pirmos pastraipos tikslais, Komisija priima įgyvendinimo aktus, kuriais apibrėžia duomenis, kurie turi būti nemokamai suteikiami, taip pat reikalavimus, kuriuos turi atitikti trečiosios šalys, kad įrodytų savo teisėtus interesus visuomenės saugos ar aplinkos apsaugos srityje ir dėl tinkamų bandymų įrenginių naudojimo. Tie įgyvendinimo aktai priimami laikantis 83 straipsnio 2 dalyje nurodytos nagrinėjimo procedūros.

14 straipsnis

Gamintojų pareigos, susijusios su reikalavimų neatitinkančiomis arba didelį pavojų keliančiomis jų transporto priemonėmis, sistemomis, komponentais, atskirais techniniais mazgais, dalimis ir įranga

1. Jeigu pateikta rinkai arba pradėta eksploatuoti transporto priemonė, sistema, komponentas, atskiras techninis mazgas, dalis arba įranga neatitinka šio reglamento arba jeigu tipo patvirtinimas suteiktas remiantis neteisingais duomenimis, gamintojai nedelsdami imasi taisomųjų priemonių, būtinų, kad būtų užtikrinta tos transporto priemonės, sistemos, komponento, atskiro techninio mazgo, dalies arba įrangos atitiktis, jie būtų atitinkamai pašalinti iš rinkos arba susigrąžinti.

Gamintojas nedelsdamas išsamiai informuoja patvirtinimą suteikusių patvirtinimo instituciją apie neatitikimą ir visas taikytas priemones.

2. Jeigu transporto priemonė, sistema, komponentas, atskiras techninis mazgas, dalis arba įranga kelia didelį pavojų, gamintojas patvirtinimo institucijoms ir rinkos priežiūros institucijoms nedelsdamas pateikia išsamią informaciją apie pavojų ir visas su tuo susijusias taikytas priemones.

3. Gamintojai saugo ES tipo patvirtinimo liudijimus ir jų priedus, nurodytus 28 straipsnio 1 dalyje, 10 metų po transporto priemonės ES tipo patvirtinimo galiojimo pabaigos ir penkerius metus po sistemos, komponento arba atskiro techninio mazgo ES tipo patvirtinimo galiojimo pabaigos.

Transporto priemonės gamintojai saugo 36 straipsnyje nurodytų atitikties liudijimų kopijas 10 metų nuo transporto priemonės pagaminimo datos, kad galėtų jas pateikti patvirtinimo institucijoms.

4. Gamintojai, gavę pagrįstą nacionalinės institucijos arba Komisijos prašymą, pateikia tai institucijai arba Komisijai ES tipo patvirtinimo liudijimo arba 55 straipsnio 1 dalyje nurodyto leidimo kopiją, kuria įrodoma transporto priemonės, sistemos, komponento, atskiro techninio mazgo, dalies arba įrangos atitiktis, tokia kalba, kurią nacionalinė institucija arba Komisija gali lengvai suprasti.

Gamintojai, gavę pagrįstą nacionalinės institucijos prašymą, bendradarbiauja su ta institucija dėl visų veiksmų, kurių imamasi pagal Reglamento (EB) Nr. 765/2008 20 straipsnį, kad būtų pašalintas rinkai tiektojų transporto priemonės, sistemos, komponento, atskiro techninio mazgo, dalies arba įrangos keliamas pavojus.

15 straipsnis

Gamintojo atstovų pareigos

1. Gamintojo atstovas atlieka gamintojo suteiktuose įgaliojimuose nurodytas užduotis. Tuose įgaliojimuose turi būti numatyta bent tai, kad atstovas turi:
 - a) turėti prieigą prie ES tipo patvirtinimo liudijimo ir jo priedų, nurodytų 28 straipsnio 1 dalyje, bei atitikties liudijimo viena iš oficialiųjų Sąjungos kalbų; tokie dokumentai patvirtinimo institucijoms ir rinkos priežiūros institucijoms turi būti prieinami 10 metų po transporto priemonės ES tipo patvirtinimo galiojimo pabaigos ir penkerius metus po sistemos, komponento arba atskiro techninio mazgo ES tipo patvirtinimo galiojimo pabaigos;
 - b) pateikti patvirtinimo institucijai, gavęs pagrįstą jos prašymą, visą informaciją, dokumentus ir visas kitas technines specifikacijas, be kita ko, suteikti prieigą prie programinės įrangos ir algoritmų, kurie reikalingi transporto priemonės, sistemos, komponento arba atskiro techninio mazgo gamybos atitikčiai įrodyti;
 - c) patvirtinimo institucijų arba rinkos priežiūros institucijų prašymu bendradarbiauti su jomis, jei reikia imtis bet kokių veiksmų, siekiant pašalinti transporto priemonių, sistemų, komponentų, atskirų techninių mazgų, dalių arba įrangos, dėl kurių suteikti tie įgaliojimai, keliamą didelį pavojų;
 - d) nedelsdamas informuoti gamintoją apie skundus ir pranešimus, susijusius su pavojais, įtariamais incidentais ar neatitikties klausimais, kurie susiję su transporto priemonėmis, sistemomis, komponentais, atskirais techniniais mazgais, dalimis arba įranga, kuriuos apima tie įgaliojimai;
 - e) turėti teisę nutraukti įgaliojimus be jokių sankcijų, jei gamintojas nevykdo savo pareigų pagal šį reglamentą.
2. Gamintojo atstovas, nutraukęs įgaliojimus 1 dalies e punkte nurodytais pagrindais, nedelsdamas informuoja tipo patvirtinimą suteikusių patvirtinimo instituciją ir Komisiją.

Pateiktinoje informacijoje turi būti nurodyta bent:

- a) įgaliojimų laikotarpio pabaigos data;
- b) data, iki kurios baigiantis veiklą gamintojo atstovas gali būti nurodytas gamintojo pateiktoje informacijoje, įskaitant visą reklaminę medžiagą;
- c) informacija apie dokumentų perdavimą, įskaitant konfidencialumo aspektus ir nuosavybės teises;
- d) baigiančio veiklą gamintojo atstovo pareiga pasibaigus įgaliojimams persiųsti gamintojui arba būsimam gamintojo atstovui visus skundus ar pranešimus, susijusius su pavojais ir įtariamais incidentais, kurie susiję su transporto priemone, sistema, komponentu, atskiru techniniu mazgu, dalimi arba įranga, dėl kurios baigiantis veiklą gamintojo atstovas buvo paskirtas gamintojo atstovu.

16 straipsnis

Importuotojų pareigos

1. Importuotojai pateikia rinkai tik tokias transporto priemones, sistemas, komponentus arba atskirus techninius mazgus, kurie atitinka šį reglamentą.
2. Prieš pateikdami rinkai patvirtinto tipo transporto priemonę, sistemą, komponentą arba atskirą techninį mazgą, importuotojai patikrina, ar jiems išduotas galiojantis ES tipo patvirtinimo liudijimas ir ar sistema, komponentas arba atskiras techninis mazgas paženklinėti reikalaujamu tipo patvirtinimo žymeniu ir atitinka 13 straipsnio 8 dalį.

Transporto priemonės importuotojas užtikrina, kad kartu su transporto priemone būtų pateikiamas reikalaujamas atitikties liudijimas.

3. Kai transporto priemonė, sistema, komponentas arba atskiras techninis mazgas neatitinka šio reglamento reikalavimų, ir visų pirma neatitinka patvirtinto tipo, importuotojai nepateikia rinkai ir neleidžia pradėti eksploatuoti arba registruoti transporto priemonės, sistemos, komponento arba atskiro techninio mazgo, kol bus užtikrinta jų atitiktis.

4. Kai transporto priemonė, sistema, komponentas, atskiras techninis mazgas, dalis arba įranga kelia didelį pavojų, importuotojai apie tai informuoja gamintoją ir rinkos priežiūros institucijas. Patvirtinto tipo transporto priemonių, sistemų, komponentų ir atskirų techninių mazgų atveju importuotojai taip pat informuoja tipo patvirtinimą suteikusių patvirtinimo institucijų.
5. Importuotojai ant transporto priemonės, komponento, atskiro techninio mazgo, dalies arba įrangos arba, kai to negalima padaryti, ant jo pakuotės arba prie komponento, atskiro techninio mazgo, dalies ar įrangos pridedamame dokumente nurodo savo pavadinimą, registruotąjį prekybinį pavadinimą arba registruotąjį prekių ženklą ir savo kontaktinį adresą.
6. Importuotojai užtikrina, kad prie transporto priemonės, sistemos, komponento arba atskiro techninio mazgo būtų pridėtos pagal 59 straipsnį reikalaujamos instrukcijos ir informacija oficialiaja (-iosiomis) atitinkamų valstybių narių kalba (-omis).
7. Siekiant apsaugoti vartotojų sveikatą ir užtikrinti jų saugą, importuotojai registruoja skundus ir transporto priemonių, sistemų, komponentų, atskirų techninių mazgų, dalių arba įrangos, kuriuos jie yra pateikę rinkai, susigrąžinimo atvejus, ir informuoja savo platintojus apie tokius skundus ir susigrąžinimo atvejus.
8. Importuotojai nedelsdami informuoja atitinkamą gamintoją apie jų gautus skundus, susijusius su pavojais, įtariamais incidentais arba neatitikties problemomis, siejamais su transporto priemonėmis, sistemomis, komponentais, atskirais techniniais mazgais, dalimis arba įranga, kuriuos jie yra pateikę rinkai.
9. Importuotojai užtikrina, kad tol, kol jie yra atsakingi už transporto priemonę, sistemą, komponentą arba atskirą techninį mazgą, laikymo ar transportavimo sąlygos nepažeistų šiame reglamente nustatytų reikalavimų.

17 straipsnis

Importuotojų pareigos, susijusios su reikalavimų neatitinkančiomis arba didelį pavojų keliančiomis jų transporto priemonėmis, sistemomis, komponentais, atskirais techniniais mazgais, dalimis ir įranga

1. Jeigu importuotojų pateikta rinkai transporto priemonė, sistema, komponentas, atskiras techninis mazgas, dalis arba įranga neatitinka šio reglamento, importuotojai nedelsdami imasi taisomųjų priemonių, būtinų, kad būtų užtikrinta tos transporto priemonės, sistemos, komponento, atskiro techninio mazgo, dalies arba įrangos atitiktis, prižiūrint gamintojui, jis būtų pašalintas iš rinkos arba susigrąžintas. Importuotojai taip pat informuoja gamintoją ir patvirtinimo instituciją, kuri išdavė ES tipo patvirtinimą.
 2. Jeigu pateikta rinkai transporto priemonė, sistema, komponentas, atskiras techninis mazgas, dalis arba įranga kelia didelį pavojų, importuotojai gamintojams ir patvirtinimo institucijoms bei rinkos priežiūros institucijoms nedelsdami pateikia išsamią informaciją apie tą didelį pavojų.
- Importuotojai taip pat informuoja patvirtinimo institucijas ir rinkos priežiūros institucijas apie bet kokius veiksmus, kurių imtasi, ir pateikia išsamią informaciją, visų pirma apie didelį pavojų ir bet kokias gamintojo taikytas priemones.
3. Importuotojai saugo ES tipo patvirtinimo liudijimo ir jo priedų, nurodytų 28 straipsnio 1 dalyje, kopijas 10 metų po transporto priemonės ES tipo patvirtinimo galiojimo pabaigos ir penkerius metus po sistemos, komponento arba atskiro techninio mazgo ES tipo patvirtinimo galiojimo pabaigos, bei užtikrina, kad patvirtinimo institucijos ir rinkos priežiūros institucijos, pateikusios prašymą, galėtų jas gauti.
 4. Importuotojai, gavę pagrįstą nacionalinės institucijos prašymą, pateikia tai institucijai visą informaciją ir dokumentus, reikalingus transporto priemonės, sistemos, komponento arba atskiro techninio mazgo atitikčiai įrodyti, tokia kalba, kurią ta institucija gali lengvai suprasti.

Importuotojai, gavę pagrįstą nacionalinės institucijos prašymą, bendradarbiauja su ta institucija dėl visų veiksmų, kurių imamasi pagal Reglamento (EB) Nr. 765/2008 20 straipsnį, siekiant pašalinti rinkai tiekto jo transporto priemonės, sistemos, komponento, atskiro techninio mazgo, dalies arba įrangos keliamą pavojų.

18 straipsnis

Platintojų pareigos

1. Prieš tiekdami rinkai transporto priemonę, sistemą, komponentą arba atskirą techninį mazgą, platintojai patikrina, ar prie šios transporto priemonės, sistemos, komponento arba atskiro techninio mazgo pritvirtinta reikalaujama identifikavimo plokštelė arba ar jie pažymėti tipo patvirtinimo žymeniu, ar pridėti reikalaujami dokumentai ir instrukcijos bei saugos informacija, kurių reikalaujama pagal 59 straipsnį, oficialiąja (-iosiomis) atitinkamos valstybės narės kalba (-omis), ir ar gamintojas ir importuotojas įvykdė atitinkamai 13 straipsnio 8 dalyje ir 16 straipsnio 5 dalyje nustatytus reikalavimus.
2. Platintojai nedelsdami informuoja atitinkamą gamintoją apie jų gautus skundus, susijusius su pavojais, įtariamais incidentais ar neatitikties problemomis, siejamais su rinkai tiektais jų transporto priemonėmis, sistemomis, komponentais, atskirais techniniais mazgais, dalimis arba įranga.
3. Platintojai užtikrina, kad tol, kol jie yra atsakingi už transporto priemonę, sistemą, komponentą arba atskirą techninį mazgą, laikymo ar transportavimo sąlygos nepažeistų šiame reglamente nustatytų reikalavimų.

19 straipsnis

Platintojų pareigos, susijusios su reikalavimų neatitinkančiomis arba didelį pavojų keliančiomis jų transporto priemonėmis, sistemomis, komponentais, atskirais techniniais mazgais, dalimis ir įranga

1. Jeigu transporto priemonė, sistema, komponentas, atskiras techninis mazgas, dalis ar įranga neatitinka šio reglamento reikalavimų, platintojai apie tai informuoja gamintoją, importuotoją ir ES tipo patvirtinimą suteikusių patvirtinimo institucijų, ir netiekia rinkai transporto priemonės, sistemos, komponento, atskiro techninio mazgo, dalies, ar įrangos, kol bus užtikrinta jų atitiktis.
2. Jeigu transporto priemonė, sistema, komponentas, atskiras techninis mazgas, dalis ar įranga, kuriuos platintojai tiekė rinkai, neatitinka šio reglamento, jie apie tai informuoja gamintoją, importuotoją ir ES tipo patvirtinimą suteikusių patvirtinimo institucijų.
3. Jeigu transporto priemonė, sistema, komponentas, atskiras techninis mazgas, dalis ar įranga kelia didelį pavojų, platintojai gamintojui, importuotojui ir valstybių narių, kuriose ta transporto priemonė, sistema, komponentas, atskiras techninis mazgas, dalis arba įranga buvo tiekti rinkai, patvirtinimo institucijoms bei rinkos priežiūros institucijoms nedelsdami pateikia išsamią informaciją apie tą didelį pavojų.

Platintojai taip pat juos informuoja apie tai, kokių veiksmų imtasi, ir pateikia duomenis apie bet kokias priemones, kurių ėmėsi gamintojas.

4. Platintojai, gavę pagrįstą nacionalinės institucijos prašymą, bendradarbiauja su ta institucija dėl visų veiksmų pagal Reglamento (EB) Nr. 765/2008 20 straipsnį, siekiant pašalinti rinkai tiekias jų transporto priemonės, sistemos, komponento, atskiro techninio mazgo, dalies arba įrangos keliamą pavojų.

20 straipsnis

Atvejai, kuriais importuotojams ir platintojams taikomos gamintojų pareigos

Taikant šį reglamentą, importuotojas arba platintojas laikomas gamintoju ir jam taikomos gamintojo pareigos pagal 8, 13 ir 14 straipsnius šiais atvejais:

- a) jei importuotojas arba platintojas tiekia rinkai transporto priemonę, sistemą, komponentą arba atskirą techninį mazgą arba yra atsakingas už jų eksploatavimo pradžią naudojant jo pavadinimą arba prekių ženklą, arba pakeičia transporto priemonę, sistemą, komponentą arba atskirą techninį mazgą taip, kad transporto priemonė, sistema, komponentas arba atskiras techninis mazgas gali nebeatitikti taikomų reikalavimų; arba
- b) jei importuotojas arba platintojas tiekia rinkai transporto priemonę, sistemą, komponentą arba atskirą techninį mazgą arba yra atsakingas už jų eksploatavimo pradžią remiantis JT tipo patvirtinimu, išduotu gamintojui ne Sąjungoje, o gamintojo atstovo Sąjungos teritorijoje neįmanoma nustatyti.

21 straipsnis

Ekonominės veiklos vykdytojų nustatymas

Patvirtinimo institucijos arba rinkos priežiūros institucijos prašymu ekonominės veiklos vykdytojai 10 metų po transporto priemonės pateikimo rinkai arba penkerius metus po sistemos, komponento, atskiro techninio mazgo, dalies arba įrangos pateikimo rinkai teikia šią informaciją apie:

- a) bet kurio ekonominės veiklos vykdytojo, kuris jiems tiekė transporto priemonę, sistemą, komponentą, atskirą techninį mazgą, dalį arba įrangą, tapatybę;
- b) bet kurio ekonominės veiklos vykdytojo, kuriam jie tiekė transporto priemonę, sistemą, komponentą, atskirą techninį mazgą, dalį arba įrangą, tapatybę.

III SKYRIUS

ES TIPO PATVIRTINIMO PROCEDŪROS

22 straipsnis

ES tipo patvirtinimo procedūros

1. Teikdamas visos transporto priemonės tipo patvirtinimo paraišką, gamintojas gali pasirinkti vieną iš šių procedūrų:

- a) pakopinį tipo patvirtinimą;
- b) vienos pakopos tipo patvirtinimą;
- c) mišrų tipo patvirtinimą.

Be to, dėl nekomplektinės arba sukomplektuotos transporto priemonės gamintojas gali pasirinkti daugiaetapį tipo patvirtinimą.

2. Nedarant poveikio II priede išvardytų norminių aktų reikalavimams, sistemos tipo patvirtinimui, komponento tipo patvirtinimui ir atskiro techninio mazgo tipo patvirtinimui taikomas tik vienos pakopos tipo patvirtinimas.

3. Daugiaetapis tipo patvirtinimas suteikiamas nekomplektinės arba sukomplektuotos transporto priemonės, kuri, atsižvelgiant į transporto priemonės sukomplektavimo būklę, atitinka 24 straipsnyje nurodytame informaciniame aplanke pateiktus duomenis ir atitinkamuose II priede išvardytuose norminiuose aktuose nustatytus techninius reikalavimus, tipui.

Daugiaetapis tipo patvirtinimas taip pat taikomas komplektinėms transporto priemonėms, kurias rekonstravo arba modifikavo kitas gamintojas po to, kai jos buvo sukomplektuotos.

4. ES tipo patvirtinimas galutiniame sukomplektavimo etape suteikiamas tik patvirtinimo institucijai patikrinus, laikantis IX priede nustatytų procedūrų, ar galutiniame etape patvirtintas transporto priemonės tipas patvirtinimo metu atitinka visus taikomus techninius reikalavimus. Atliekant tokią tikrinimą tikrinami dokumentai, susiję su visais reikalavimais, taikomais nekomplektinės transporto priemonės ES tipo patvirtinimui, suteikiamam taikant daugiaetapę procedūrą, įskaitant atvejus, kai ES tipo patvirtinimas buvo suteiktas kitai transporto priemonės kategorijai.

5. 1 dalyje nurodyto ES tipo patvirtinimo procedūros pasirinkimas nedaro poveikio taikomiems reikalavimams, kuriuos turi atitikti patvirtintas transporto priemonės tipas, suteikiant visos transporto priemonės tipo patvirtinimą.

6. Daugiaetapį tipo patvirtinimą taip pat gali naudoti vienas gamintojas su sąlyga, kad nesiekiami apeiti per vieną etapą pagamintoms transporto priemonėms taikomų reikalavimų. Taikant 41, 42 ir 49 straipsnius, vieno gamintojo pagamintos transporto priemonės nelaikomos pagamintomis keliais etapais.

23 straipsnis

ES tipo patvirtinimo paraiška

1. Gamintojas pateikia patvirtinimo institucijai ES tipo patvirtinimo paraišką ir 24 straipsnyje nurodytą informacinį aplanką.

2. Dėl konkretaus transporto priemonės, sistemos, komponento arba atskiro techninio mazgo tipo gali būti teikiama tik viena paraiška. Ta viena paraiška gali būti teikiama tik vienoje valstybėje narėje ir tik vienai patvirtinimo institucijai, esančiai toje valstybėje narėje.

Dėl to paties transporto priemonės, sistemos, komponento arba atskiro techninio mazgo tipo negali būti teikiama nauja paraiška kitoje valstybėje narėje, jei:

- a) patvirtinimo institucija atsisakė suteikti to tipo patvirtinimą;
- b) patvirtinimo institucija panaikino to tipo patvirtinimą; arba
- c) gamintojas atsiėmė tipo patvirtinimo paraišką dėl to tipo.

Patvirtinimo institucija atmeta tipo patvirtinimo paraišką dėl kitaip pavadinto tipo arba dėl modifikacijos, susijusios su ankstesne paraiška, kai tie pakeitimai nėra pakankami, kad būtų galima laikyti nauju transporto priemonės, sistemos, komponento arba atskiro techninio mazgo tipu.

3. Į ES tipo patvirtinimo paraišką dėl konkretaus transporto priemonės, sistemos, komponento arba atskiro techninio mazgo tipo įtraukiama gamintojo deklaracija, kuria pagal 2 dalies antrą pastraipą patvirtinama, kad:

- a) gamintojas nėra pateikęs ES tipo patvirtinimo paraiškos dėl to paties tipo jokiai kitai patvirtinimo institucijai ir jokia kita patvirtinimo institucija nėra suteikusi gamintojui tokio patvirtinimo;
- b) jokia patvirtinimo institucija neatsisakė suteikti to tipo patvirtinimą;
- c) jokia patvirtinimo institucija nepanaikino to tipo patvirtinimo ir
- d) gamintojas neatsiėmė tipo patvirtinimo paraiškos dėl to tipo.

4. Dėl kiekvieno tvirtinamo transporto priemonės, sistemos, komponento arba atskiro techninio mazgo tipo teikiama atskira paraiška.

24 straipsnis

Informacinis aplankas

1. Informacinį aplanką sudaro:

- a) vienos pakopos tipo patvirtinimo, mišraus visos transporto priemonės tipo patvirtinimo arba pakopinio visos transporto priemonės tipo patvirtinimo informacinis dokumentas, parengtas laikantis 4 dalyje nurodytuose įgyvendinimo aktuose nustatyto šablono arba, sistemos, komponento arba atskiro techninio mazgo tipo patvirtinimo atveju – informacinis dokumentas, parengtas laikantis atitinkamo II priede nurodyto norminio akto;
- b) visi duomenys, brėžiniai, nuotraukos ir kita susijusi informacija;
- c) transporto priemonių atveju – pagal 22 straipsnio 1 dalį pasirinkta nurodyta (-os) procedūra (-os);
- d) visa papildoma informacija, kurios prašo ES tipo patvirtinimo procedūrą vykdanči patvirtinimo institucija.

2. Visos transporto priemonės tipo patvirtinimo informaciniame dokumente, nurodytame 1 dalies a punkte, pateikiama išsami informacija apie transporto priemonės tipo charakteristikas, kurios reikia patvirtinimo institucijai, siekiant nustatyti transporto priemonės tipą ir tinkamai vykdyti tipo patvirtinimo procedūrą.

3. Gamintojas informacinį aplanką patvirtinimo institucijai pateikia elektroniniu formatu, kuri yra priimtina tai institucijai. Patvirtinimo institucija taip pat gali priimti popieriniu formatu pateiktus informacinius aplankus.

4. Komisija priima įgyvendinimo aktus, kuriais nustatomas informacinio dokumento ir bet kurios kitos informacinio aplanko dalies šablonas, taip pat suderintas elektroninis formatas šio straipsnio 3 dalies tikslais. Tie įgyvendinimo aktai priimami laikantis 83 straipsnio 2 dalyje nurodytos nagrinėjimo procedūros. Pirmasis toks įgyvendinimo aktas priimamas ne vėliau kaip 2020 m. liepos 5 d.

25 straipsnis

Kartu su paraiška dėl ES tipo patvirtinimo teiktina papildoma informacija

1. Prie pakopinio tipo patvirtinimo paraiškos, be 24 straipsnyje nurodyto informacinio aplanko, pridedamas išsamus pagal II priede išvardytus norminius aktus reikalaujamų ES tipo patvirtinimo liudijimų arba JT tipo patvirtinimo liudijimų ir jų priedų rinkinys.

Sistemos tipo patvirtinimo, komponento tipo patvirtinimo arba atskiro techninio mazgo tipo patvirtinimo atveju, pagal II priede išvardytus norminius aktus patvirtinimo institucija turi turėti galimybę susipažinti su informaciniu aplanku ir, jei taikytina, ES tipo patvirtinimo liudijimais ir jų priedais tol, kol bus suteiktas visos transporto priemonės tipo patvirtinimas arba bus atsisakyta jį suteikti.

2. Prie mišraus tipo patvirtinimo paraiškos, be 24 straipsnyje nurodyto informacinio aplanko, pridedami pagal II priede išvardytus norminius aktus reikalaujami ES tipo patvirtinimo liudijimai arba JT tipo patvirtinimo liudijimai ir jų priedai.

Prie sistemų, kurių ES tipo patvirtinimo liudijimas arba JT tipo patvirtinimo liudijimas nepateiktas, paraiškos, be 24 straipsnyje nurodyto informacinio aplanko, pridedama informacija, kurios reikia toms sistemoms patvirtinti transporto priemonės patvirtinimo etapu, o vietoj ES tipo patvirtinimo liudijimo arba JT tipo patvirtinimo liudijimo pateikiama bandymų ataskaita.

3. Kartu su daugiaetapio tipo patvirtinimo paraiška pateikiama ši informacija:

- a) pirmajame etape – su bazinės transporto priemonės komplektavimo etapu susijusios informacinio aplanko, ES tipo patvirtinimo liudijimų, JT tipo patvirtinimo liudijimų dalys arba, jei taikytina, bandymų ataskaitos;
- b) antrajame ir vėlesniuose etapuose – su esamu transporto priemonės komplektavimo etapu susijusios informacinio aplanko ir ES tipo patvirtinimo liudijimų arba JT tipo patvirtinimo liudijimų dalys, ES visos transporto priemonės tipo patvirtinimo liudijimo, išduoto per ankstesnį konstravimo etapą, kopija, taip pat visa išsami su gamintojo padarytais transporto priemonės pakeitimais arba papildymais susijusi informacija.

Šioje dalyje nurodyta informacija pateikiama pagal 24 straipsnio 3 dalį.

4. Patvirtinimo institucija ir techninės tarnybos turi prieigą prie transporto priemonės programinės įrangos ir algoritmų, kurie, jų manymu, yra būtini jų veiklai vykdyti.

Patvirtinimo institucija ir techninės tarnybos gali taip pat reikalauti iš gamintojo pateikti dokumentus arba visą papildomą informaciją, kurios reikia, kad patvirtinimo institucija ar techninės tarnybos galėtų tinkamai suprasti sistemas, įskaitant sistemos plėtojimo procesą ir sistemos koncepciją, taip pat programinės įrangos funkcijas ir algoritmus, kurie yra būtini norint patikrinti transporto priemonės atitiktį šio reglamento reikalavimams, siekiant priimti sprendimą dėl reikalingų bandymų arba palengvinti tų bandymų atlikimą.

IV SKYRIUS

ES TIPO PATVIRTINIMO PROCEDŪRŲ VYKDYMAS

26 straipsnis

Bendrosios ES tipo patvirtinimo procedūrų vykdymo nuostatos

1. Kiekvienam transporto priemonės, sistemos, komponento arba atskiro techninio mazgo tipui gali būti suteikiamas tik vienas ES tipo patvirtinimas.

2. Gavusi paraišką pagal 23 straipsnį, patvirtinimo institucija suteikia ES tipo patvirtinimą tik patikrinusi visus šiuos aspektus:

- a) 31 straipsnyje nurodytas gamybos atitikties priemonės;
- b) ar buvo pateikta 23 straipsnio 3 dalyje nurodyta deklaracija;

- c) ar transporto priemonės, sistemos, komponento arba atskiro techninio mazgo tipas atitinka taikomus reikalavimus;
 - d) visos transporto priemonės tipo patvirtinimų pagal pakopinio, mišraus arba daugiaetapio tipo patvirtinimo procedūras atveju patvirtinimo institucija pagal 22 straipsnio 4 dalį patikrina, ar sistemų, komponentų ir atskirų techninių mazgų atskiri ir galiojantys tipo patvirtinimai suteikti pagal visos transporto priemonės tipo patvirtinimo suteikimo metu taikomus reikalavimus.
3. ES tipo patvirtinimui taikomos III priede, o daugiaetapiam tipo patvirtinimui – IX priede nustatytos procedūros.

Komisijai pagal 82 straipsnį suteikiami įgaliojimai priimti deleguotuosius aktus, kuriais, siekiant atsivėlgti į reguliavimo ir technologinius pokyčius, iš dalies keičiami III ir IX priedai atnaujinant juose nustatytas procedūras dėl ES tipo patvirtinimo ir daugiaetapio tipo patvirtinimo.

4. Patvirtinimo institucija parengia informacinį paketą, kurį sudaro 24 straipsnyje nurodytas informacinis aplankas, bandymų ataskaitos ir visi kiti dokumentai, kuriuos techninė tarnyba arba patvirtinimo institucija, vykdydamos savo užduotis, įtraukė į informacinį aplanką.

Informacinis paketas gali būti laikomas elektronine forma. Jame pateikiama rodyklė, kurioje aiškiai nurodomi visi puslapiai, taip pat kiekvieno dokumento formatas, ir kurioje chronologine tvarka užregistruojamas bet koks ES tipo patvirtinimo pakeitimas.

Patvirtinimo institucija saugo informacinį paketą 10 metų po atitinkamo ES tipo patvirtinimo galiojimo pabaigos.

5. Kai patvirtinimo institucija nustato, kad nors transporto priemonės, sistemos, komponento arba atskiro techninio mazgo tipas atitinka taikomus reikalavimus, bet gali kelti didelį pavojų saugai arba rimtai pakenkti aplinkai ar visuomenės sveikatai, ji atsisako suteikti ES tipo patvirtinimą. Tokiu atveju ji nedelsdama išsiunčia kitų valstybių narių patvirtinimo institucijoms ir Komisijai išsamią bylą, kurioje paaiškina savo sprendimo priežastis ir pagrindžia savo išvadą.

6. Vadovaujantis 22 straipsnio 4 dalimi, pakopinio, mišraus ir daugiaetapio tipo patvirtinimo procedūrų atveju patvirtinimo institucija atsisako suteikti ES tipo patvirtinimą, jei ji nustato, kad sistemos, komponentai arba atskiri techniniai mazgai neatitinka šiame reglamente nustatytų reikalavimų.

Patvirtinimo institucija paprašo patvirtinimo institucijų, kurios suteikė sistemų, komponentų arba atskirų techninių mazgų tipo patvirtinimus, imtis veiksmų pagal 54 straipsnio 2 dalį.

27 straipsnis

Pranešimas apie suteiktą, iš dalies pakeistą, atsisakytą suteikti ir panaikintą ES tipo patvirtinimą

1. Patvirtinimo institucija, išduodama arba iš dalies keisdama ES tipo patvirtinimo liudijimą, kiekvieno transporto priemonės, sistemos, komponento ir atskiro techninio mazgo tipo, dėl kurio ji suteikė tipo patvirtinimą, atveju pateikia kitų valstybių narių patvirtinimo institucijoms, rinkos priežiūros institucijoms ir Komisijai ES tipo patvirtinimo liudijimo ir jo priedų, įskaitant 30 straipsnyje nurodytas bandymų ataskaitas, kopiją. Ta kopija pateikiama naudojantis bendra saugia elektronine keitimosi informacija sistema laikantis šio straipsnio 3 dalyje nurodytų įgyvendinimo aktų.
2. Patvirtinimo institucija nedelsdama informuoja kitų valstybių narių patvirtinimo institucijas ir Komisiją apie bet kokią atsisakymą suteikti ES tipo patvirtinimą arba jo panaikinimą ir nurodo savo sprendimo priežastis, naudodamasi bendra saugia elektronine keitimosi informacija sistema laikantis 3 dalyje nurodytų įgyvendinimo aktų.
3. Kiek tai susiję su bendra saugia elektronine keitimosi informacija sistema, Komisija priima įgyvendinimo aktus, kuriais nustato elektroninių dokumentų, kurie turi būti pateikti, formatą, keitimosi mechanizmą, institucijų informavimo apie ES tipo patvirtinimų suteikimus, pakeitimus, atsisakymus juos suteikti arba jų panaikinimus tvarką ir atitinkamas apsaugos priemones. Tie įgyvendinimo aktai priimami laikantis 83 straipsnio 2 dalyje nurodytos nagrinėjimo procedūros. Pirmasis toks įgyvendinimo aktas priimamas ne vėliau kaip 2020 m. liepos 5 d.

28 straipsnis

ES tipo patvirtinimo liudijimas

1. ES tipo patvirtinimo liudijimas turi šiuos priedus:
 - a) 26 straipsnio 4 dalyje nurodytas informacinis paketas;
 - b) sistemos, komponento arba atskiro techninio mazgo tipo patvirtinimo atveju – 30 straipsnyje nurodytų bandymų ataskaitos, o visos transporto priemonės tipo patvirtinimo atveju – bandymų rezultatų lapas;
 - c) visos transporto priemonės tipo patvirtinimo atveju – asmens (-ų), kuris (-ie) įgaliotas (-i) pasirašyti atitikties liudijimus, vardas (-ai), pavardė (-s) ir jo (jų) parašo (-ų) pavyzdys (-iai) bei jo (jų) einamos pareigos įmonėje;
 - d) visos transporto priemonės tipo patvirtinimo atveju – užpildytas transporto priemonės tipo atitikties liudijimo pavyzdys.
2. ES tipo patvirtinimo liudijimui pagal suderintą numeravimo sistemą priskiriamas unikalus numeris, pagal kurį galima bent nustatyti valstybę narę, kuri suteikė ES tipo patvirtinimą, ir reikalavimus, kuriuos atitinka tas transporto priemonės, sistemos, komponento arba atskiro techninio mazgo tipas.
3. Komisija priima įgyvendinimo aktus, kuriais atitinkamai nustatomi ES tipo patvirtinimo liudijimo, suderintos numeravimo sistemos ir bandymų rezultatų lapo šablonai, įskaitant atitinkamų elektroninių formatų nustatymą. Tie įgyvendinimo aktai priimami laikantis 83 straipsnio 2 dalyje nurodytos nagrinėjimo procedūros. Pirmasis toks įgyvendinimo aktas priimamas ne vėliau kaip 2020 m. liepos 5 d.
4. Patvirtinimo institucija kiekvieno transporto priemonės, sistemos, komponento ir atskiro techninio mazgo tipo atveju:
 - a) užpildo visas atitinkamas ES tipo patvirtinimo liudijimo, įskaitant jo priedus, dalis;
 - b) sudaro 26 straipsnio 4 dalyje nurodyto informacinio paketo rodyklę;
 - c) nedelsdama išduoda gamintojui užpildytą ES tipo patvirtinimo liudijimą ir jo priedus.
5. Jei ES tipo patvirtinimo galiojimas buvo apribotas pagal 39 straipsnį, 43 straipsnį arba II priedo III dalį arba jei jam netaikomos tam tikros šio reglamento arba II priede išvardytų norminių aktų nuostatos, tie apribojimai arba atitinkamos nuostatos, kurios netaikomos, nurodomi ES tipo patvirtinimo liudijime.
6. Jei transporto priemonės gamintojas pasirenka mišraus tipo patvirtinimo procedūrą, patvirtinimo institucija nurodytame informaciniame pakete pateikia nuorodas, kaip nurodyta 26 straipsnio 4 dalyje, į sistemų, komponentų arba atskirų techninių mazgų, kuriems nebuvo išduotas ES tipo patvirtinimo liudijimas, bandymų ataskaitas, nurodytas 30 straipsnyje. Patvirtinimo institucija informaciniame pakete taip pat aiškiai nurodo II priede išvardytuose norminiuose aktuose nustatytus techninius reikalavimus, kurių atžvilgiu buvo atliktas transporto priemonės bandymas.
7. Kai transporto priemonės gamintojas pasirenka vienos pakopos tipo patvirtinimo procedūrą, patvirtinimo institucija prie ES tipo patvirtinimo liudijimo prideda atitinkamų norminių aktų sąrašą laikantis 3 dalyje nurodytuose įgyvendinimo aktuose pateikto šablono.

29 straipsnis

Konkrečios nuostatos dėl sistemų, komponentų ir atskirų techninių mazgų ES tipo patvirtinimų

1. ES tipo patvirtinimas suteikiamas sistemai, komponentui arba atskiram techniniam mazgui atitinkančiam 24 straipsnyje nurodytame informaciniame aplanke pateiktus duomenis ir II priede išvardytuose atitinkamuose norminiuose aktuose nustatytus techninius reikalavimus.
2. Kai transporto priemonės sistemos tipo patvirtinimas taip pat apima komponentus arba atskirus techninius mazgus, neatsižvelgiant į tai, ar jie yra ar nėra skirti remontui, techninei arba kitai priežiūrai, papildomo komponento arba atskiro techninio mazgo tipo patvirtinimo nereikalaujama, nebent toks tipo patvirtinimas numatytas pagal atitinkamus II priede išvardytus norminius aktus.

3. Kai komponentas arba atskiras techninis mazgas atlieka savo funkciją arba pasižymi ypatinga savybe tik veikdamas kartu su kitomis transporto priemonės dalimis, todėl atitiktį reikalavimams galima patikrinti tik komponentui arba atskiram techniniam mazgui veikiant kartu su tomis kitomis transporto priemonės dalimis, atitinkamai apribojama to komponento arba atskiro techninio mazgo ES tipo patvirtinimo taikymo sritis.

Tokiais atvejais ES tipo patvirtinimo liudijime nurodomi visi komponento arba atskiro techninio mazgo naudojimo apribojimai ir specialios to komponento arba atskiro techninio mazgo montavimo transporto priemonėje sąlygos.

Kai tas komponentas arba atskiras techninis mazgas sumontuojamas transporto priemonėje, patvirtinimo institucija transporto priemonės patvirtinimo metu patikrina komponento arba atskiro techninio mazgo atitiktį visiems taikomiems naudojimo apribojimams arba montavimo sąlygoms.

30 straipsnis

Privalomi ES tipo patvirtinimo bandymai

1. ES tipo patvirtinimų suteikimo tikslu patvirtinimo institucija atitiktį šio reglamento techniniams reikalavimams patikrina atitinkamais bandymais, kuriuos atlieka jos techninės tarnybos.
2. Bandymų ataskaitoje įrašomi pagrindiniai bandymų elementai, įskaitant techninius reikalavimus, atitiktis kuriems buvo tikrinama tais bandymais.
3. Komisija priima įgyvendinimo aktus, kuriais nustatomas bandymų ataskaitų formatas. Tie įgyvendinimo aktai priimami laikantis 83 straipsnio 2 dalyje nurodytos nagrinėjimo procedūros. Pirmasis toks įgyvendinimo aktas priimamas ne vėliau kaip 2020 m. liepos 5 d.
4. Gamintojas patvirtinimo institucijoms ir atitinkamoms techninėms tarnyboms pateikia transporto priemones, sistemas, komponentus arba atskirus techninius mazgus privalomiems bandymams, kurių reikalaujama pagal II priede išvardytus atitinkamus norminius aktus, atlikti.
5. Privalomi bandymai atliekami su tvirtinamą tipą atitinkančiomis transporto priemonėmis, sistemomis, komponentais ir atskirais techniniais mazgais.
6. Kai 1 dalyje nurodytiems atitinkamiems bandymams atlikti naudojamiems parametrams ir sąlygoms yra numatytas verčių intervalas, techninės tarnybos gali pasirinkti bet kurią vertę tame intervale.
7. Gamintojo prašymu ir pritarus patvirtinimo institucijai, virtualaus bandymo metodai pagal VIII priedą gali būti taikomi kaip 1 dalyje nurodytų bandymų alternatyvos.
8. Komisijai pagal 82 straipsnį suteikiami įgaliojimai priimti deleguotuosius aktus, kuriais, siekiant atsižvelgti į technologinius ir reguliavimo pokyčius, iš dalies keičiamas VIII priedas atnaujinant norminių aktų dėl virtualaus bandymo metodų, kuriuos gali naudoti gamintojas arba techninė tarnyba, sąrašą ir konkrečias sąlygas, pagal kurias virtualaus bandymo metodai turi būti naudojami.

31 straipsnis

Gamybos atitikties priemonės

1. ES tipo patvirtinimą suteikusi patvirtinimo institucija, prireikus bendradarbiaudama su kitų valstybių narių patvirtinimo institucijomis, imasi būtinų priemonių pagal IV priedą patikrinti, ar gamintojas transporto priemones, sistemas, komponentus arba atskirus techninius mazgus gamina pagal patvirtintą tipą.
2. Visos transporto priemonės tipo patvirtinimą suteikusi patvirtinimo institucija patikrina, ar statistiškai reikšmingas transporto priemonių ir atitikties liudijimų ėminių skaičius atitinka 36 ir 37 straipsnius ir ar tuose atitikties liudijimuose pateikti duomenys yra teisingi.
3. ES tipo patvirtinimą suteikusi patvirtinimo institucija, prireikus bendradarbiaudama su kitų valstybių narių patvirtinimo institucijomis, imasi būtinų priemonių patikrinti, ar šio straipsnio 1 ir 2 dalyse nurodytos priemonės tebėra tinkamos, kad gaminamos transporto priemonės, sistemos, komponentai arba atskiri techniniai mazgai toliau atitiktų patvirtintą tipą, o atitikties liudijimai – 36 ir 37 straipsnius.

4. Siekdama patikrinti, ar transporto priemonė, sistema, komponentas arba atskiras techninis mazgas atitinka patvirtintą tipą, ES tipo patvirtinimą suteikusi patvirtinimo institucija imasi būtinų priemonių siekiant atlikti gamintojo patalpose, įskaitant gamybines patalpas, paimtų ėminių patikras arba bandymus, reikalingus ES tipui patvirtinti.

Pagal IV priedą patvirtinimo institucija imasi būtinų priemonių, siekiant atlikti tokias patikras arba bandymus II priede išvardytuose norminiuose aktuose nustatytu dažnumu arba, jei tuose aktuose dažnumas neapibrėžtas, bent kas trejus metus.

5. Siekdamas patikrinti, ar transporto priemonė, sistema, komponentas arba atskiras techninis mazgas atitinka patvirtintą tipą, patvirtinimo institucija arba techninės tarnybos:

- a) jeigu II priede išvardytuose atitinkamuose norminiuose aktuose nustatytose bandymų procedūrose numatytas verčių intervalas – atlikdamos patikras arba bandymus atsitiktine tvarka nustato vertes pateiktame intervale ir
- b) turi prieigą prie programinės įrangos, algoritmų, dokumentų ir bet kokios papildomos informacijos pagal 25 straipsnio 4 dalį.

6. ES tipo patvirtinimą suteikusi patvirtinimo institucija imasi būtinų priemonių patikrinti, ar gamintojas laikosi XIV skyriuje nustatytų pareigų. Ji visų pirma patikrina, ar, siekdamas laikytis tų pareigų, gamintojas iš dalies pakeitė arba papildė transporto priemonės OBD informaciją bei transporto priemonės remonto ir priežiūros informaciją.

7. Nustačiusi, kad gamintojas nebegamina transporto priemonių, sistemų, komponentų arba atskirų techninių mazgų pagal patvirtintą tipą ar šio reglamento reikalavimus, arba kad atitikties liudijimai nebeatitinka 36 ir 37 straipsnių, nors gamyba tęsiama, ES tipo patvirtinimą suteikusi patvirtinimo institucija imasi būtinų priemonių užtikrinti, kad būtų tinkamai laikomasi gamybos atitikties priemonių, arba panaikina tipo patvirtinimą. Patvirtinimo institucija gali nuspręsti imtis visų būtinų ribojamųjų priemonių pagal XI skyrių.

8. Komisijai pagal 82 straipsnį suteikiami įgaliojimai priimti deleguotuosius aktus, kuriais, siekiant atsižvelgti į technologinius ir reguliavimo pokyčius, iš dalies keičiamas IV priedas atnaujinant gamybos atitikties procedūras.

32 straipsnis

Mokesčiai

1. Mokesčiai už ES tipo patvirtinimo veiklą taikomi gamintojams, kurie kreipėsi dėl ES tipo patvirtinimo atitinkamoje valstybėje narėje.

Valstybės narės užtikrina, kad būtų turima pakankamai išteklių išlaidoms už rinkos priežiūros veiklą padengti. Nedarant poveikio nacionalinei teisei, toms išlaidoms padengti valstybė narė, kurioje transporto priemonės pateikiamos rinkai, gali rinkti mokesčius.

2. Valstybės narės gali taikyti administracinius mokesčius techninėms tarnyboms, teikiančioms paraiškas būti paskirtomis, kad visiškai arba iš dalies padengtų išlaidas, susijusias su nacionalinių institucijų, pagal šį reglamentą atsakingų už technines tarnybas, vykdoma veikla.

V SKYRIUS

ES TIPO PATVIRTINIMŲ PAKEITIMAI IR GALIOJIMAS

33 straipsnis

Bendrosios nuostatos dėl ES tipo patvirtinimų pakeitimų

1. Gamintojas ES tipo patvirtinimą suteikusių patvirtinimo instituciją nedelsdamas informuoja apie bet kokius informaciniame pakete, nurodytame 26 straipsnio 4 dalyje, pateiktų duomenų pasikeitimus, be kita ko, bet kokius išplėsto dokumentų rinkinio pasikeitimus pagal II priede išvardytus norminius aktus.

Patvirtinimo institucija sprendžia, ar dėl tokio pasikeitimo reikia dalinio pakeitimo patikslinant arba išplečiant ES tipo patvirtinimą pagal 34 straipsnį, ar dėl to pakeitimo reikalingas naujas ES tipo patvirtinimas.

2. Pakeitimo paraiška pateikiama tik tai patvirtinimo institucijai, kuri suteikė esamą ES tipo patvirtinimą.
3. Jei patvirtinimo institucija nustato, kad dėl pakeitimo reikia pakartoti patikrinimus arba bandymus, ji apie tai informuoja gamintoją.
4. Kai patvirtinimo institucija, remdamasi šio straipsnio 3 dalyje nurodytais patikrinimais arba bandymais, nustato, kad ES tipo patvirtinimo reikalavimų tebesilaikoma, taikomos 34 straipsnyje nurodytos procedūros.
5. Kai patvirtinimo institucija nustato, kad į informaciniame pakete pateiktų duomenų pasikeitimus negalima atsižvelgti išplečiant esamą tipo patvirtinimą, ji atsisako iš dalies keisti ES tipo patvirtinimą ir reikalauja, kad gamintojas pateiktų paraišką dėl naujo ES tipo patvirtinimo.

34 straipsnis

ES tipo patvirtinimų tikslinimas ir išplėtimas

1. Kai patvirtinimo institucija nustato, kad, nepaisant 26 straipsnio 4 dalyje nurodytame informaciniame pakete pateiktų duomenų pasikeitimo, atitinkamas transporto priemonės, sistemos, komponento arba atskiro techninio mazgo tipas tebeatitinka tam tipui taikomus reikalavimus ir todėl patikrinimų arba bandymų kartoti nereikia, pakeitimas vadinamas tikslinimu.

Tokiu atveju patvirtinimo institucija nedelsdama išduoda, atitinkamais atvejais, patikslintus informacinio paketo puslapius, kiekvieną patikslintą puslapį pažymėdama taip, kad būtų aiškiai matyti pakeitimo pobūdis ir pakartotinio išdavimo data, arba suvestinę atnaujintą informacinio paketo redakciją ir prideda prie jos išsamų pakeitimų aprašą.

2. Pakeitimas vadinamas išplėtimu, jei patvirtinimo institucija nustato, kad pasikeitė informaciniame pakete pateikti duomenys ir kai taikomas bet kuris iš šių atvejų:

- a) siekiant patikrinti tolesnę atitiktį reikalavimams, kuriais buvo grindžiamas esamas tipo patvirtinimas, reikia atlikti tolesnius patikrinimus arba bandymus;
- b) pasikeitė kuri nors informacija apie ES tipo patvirtinimo liudijimą, išskyrus jo priedus arba
- c) patvirtintam transporto priemonės, sistemos, komponento arba atskiro techninio mazgo tipui pradedami taikyti nauji reikalavimai pagal bet kurį iš II priede išvardytų norminių aktų.

Išplėtimo atveju patvirtinimo institucija nedelsdama išduoda atnaujintą ES tipo patvirtinimo liudijimą, pažymėtą išplėtimo numeriu, priskirtu didėjančia tvarka, atsižvelgiant į jau suteiktų išplėtimų eilės numerį. Tame patvirtinimo liudijime aiškiai nurodoma išplėtimo priežastis, pakartotinio išdavimo data ir, atitinkamu atveju, galiojimo terminas.

3. Jei išduodami iš dalies pakeisti informacinio paketo puslapiai arba atnaujinta informacinio paketo suvestinė redakcija, atitinkamai keičiama informacinio paketo rodyklė, nurodant naujausio išplėtimo arba tikslinimo datą arba paskutinės atnaujintos suvestinės redakcijos datą.

4. Jei 2 dalies c punkte nurodyti nauji reikalavimai techniniu požiūriu nėra svarbūs tam transporto priemonės tipui arba yra susiję su transporto priemonių kategorijomis, prie kurių transporto priemonė nepriskiriama, išplėsti transporto priemonės tipo patvirtinimo nereikalaujama.

35 straipsnis

Galiojimo pabaiga

1. M_1 ir N_1 kategorijų transporto priemonių ES visos transporto priemonės tipo patvirtinimo liudijimo atveju praėjus septyneriems metams po informacinio paketo paskutinio atnaujinimo arba, M_2 , M_3 , N_2 , N_3 ir O kategorijų transporto priemonių atveju, – praėjus 10 metų po tokio atnaujinimo patvirtinimo institucija patikrina, ar transporto priemonės tipas atitinka visus tam tipui taikomus norminius aktus.

Kai patvirtinimo institucija vykdo šios dalies pirmoje pastraipoje nurodytą patikrinimą, nebūtina kartoti 30 straipsnyje nurodytų bandymų.

2. ES tipo patvirtinimas nustoja galioti kiekvienu iš šių atvejų:
 - a) kai tiekiant rinkai, registruojant arba pradedant eksploatuoti tampa privalomi nauji reikalavimai, taikomi patvirtintam transporto priemonės, sistemos, komponento arba atskiro techninio mazgo tipui, ir ES tipo patvirtinimas negali būti išplėstas remiantis 34 straipsnio 2 dalies c punkte nustatytais pagrindais;
 - b) kai atlikus patikrinimą pagal šio straipsnio 1 dalį padaroma išvada, kad transporto priemonė neatitinka visų tam tipui taikomų norminių aktų;
 - c) kai galutinai savanoriškai nutraukiama patvirtintą transporto priemonės tipą atitinkančių transporto priemonių gamyba; tai laikoma įvykus, kai per ankstesnius dvejus metus nepagaminama nė viena atitinkamo tipo transporto priemonė; tačiau toks tipo patvirtinimas toliau galioja registruojant arba pradedant eksploatuoti tol, kol netaikomas šios dalies a punktas;
 - d) jeigu ES tipo patvirtinimas buvo panaikintas pagal 31 straipsnio 7 dalį;
 - e) jeigu ES tipo patvirtinimo liudijimas nustoja galioti dėl 39 straipsnio 6 dalyje nurodyto apribojimo;
 - f) jeigu nustatyta, kad tipo patvirtinimas buvo pagrįstas klaidingais pareiškimais, suklastotais bandymų rezultatais arba buvo nuslėpti duomenys, dėl kurių būtų buvę atsisakyta suteikti tipo patvirtinimą.
3. Kai nustoja galioti tik vieną transporto priemonės tipo variantą arba vieną varianto versiją apimantis visos transporto priemonės tipo patvirtinimas, atitinkamam transporto priemonės tipui taikomas visos transporto priemonės tipo patvirtinimas nustoja galioti tik tiek, kiek jis yra susijęs su konkrečiu variantu arba versija.
4. Kai konkretaus transporto priemonės, sistemos, komponento arba atskiro techninio mazgo tipo gamyba galutinai nutraukiama, gamintojas nedelsdamas apie tai praneša patvirtinimo institucijai, suteikusiai ES tipo patvirtinimą.

Per vieną mėnesį nuo pirmoje pastraipoje nurodytos pranešimo gavimo dienos patvirtinimo institucija, kuri suteikė ES tipo patvirtinimą transporto priemonės, sistemos, komponento arba atskiro techninio mazgo tipui, atitinkamai informuoja kitų valstybių narių patvirtinimo institucijas.

5. Kai ES tipo patvirtinimo liudijimas turi nustoti galioti, gamintojas nedelsdamas praneša apie tai ES tipo patvirtinimą suteikusiai patvirtinimo institucijai.
6. Gavusi gamintojo pranešimą, ES tipo patvirtinimą suteikusi patvirtinimo institucija nedelsdama perduoda kitų valstybių narių patvirtinimo institucijoms ir Komisijai visą atitinkamai su transporto priemonių, sistemų, komponentų arba atskirų techninių mazgų tiekimu rinkai, registravimu arba eksploatavimo pradžia susijusią informaciją.

Transporto priemonių atveju šios dalies pirmoje pastraipoje nurodytame pranešime nurodoma paskutinės pagamintos transporto priemonės pagaminimo data ir transporto priemonės identifikavimo numeris (VIN), kaip apibrėžta Komisijos reglamento (ES) Nr. 19/2011 ⁽¹⁾ 2 straipsnio 2 punkte.

VI SKYRIUS

ATITIKTIES LIUDIJIMAS IR ŽYMENYS

36 straipsnis

Atitikties liudijimas popieriniu formatu

1. Gamintojas kartu su kiekviena pagal patvirtintą transporto priemonės tipą pagaminta transporto priemone, nesvarbu ar ji yra komplektinė, nekomplektinė ar sukomplektuota, išduoda atitikties liudijimą popieriniu formatu. Tuo tikslu gamintojas naudoja 4 dalyje nurodytuose įgyvendinimo aktuose nustatytą šabloną.

⁽¹⁾ 2011 m. sausio 11 d. Komisijos reglamentas (ES) Nr. 19/2011 dėl variklinių transporto priemonių ir jų priekabų tipo patvirtinimo, atsižvelgiant į gamintojo identifikavimo plokštelę ir transporto priemonės identifikavimo numerį reikalavimų, kuriuo įgyvendinamas Europos Parlamento ir Tarybos reglamentas (EB) Nr. 661/2009 dėl variklinių transporto priemonių, jų priekabų ir joms skirtų sistemų, sudėtinųjų dalių bei atskirų techninių mazgų tipo patvirtinimo, atsižvelgiant į jų bendrąją saugą, reikalavimų (OL L 8, 2011 1 12, p. 1).

Atitikties liudijime popieriniu formatu konkrečiai aprašomos pagrindinės transporto priemonės charakteristikos ir jos techninės eksploatacinės savybės. Atitikties liudijime popieriniu formatu nurodoma transporto priemonės pagaminimo data. Atitikties liudijimas popieriniu formatu parengiamas taip, kad jo nebūtų galima suklastoti.

Atitikties liudijimas popieriniu formatu pirkėjui pateikiamas nemokamai kartu su transporto priemone. Negalima nustatyti sąlygos, kad jis pateikiamas tik pagal atskirą prašymą arba pateikus papildomą informaciją gamintojui.

2. Nuo 2026 m. liepos 5 d. gamintojas atleidžiamas nuo pareigos pagal šio straipsnio 1 dalį su kiekviena transporto priemone išduoti atitikties liudijimą popieriniu formatu, jei gamintojas pateikia atitikties liudijimą kaip struktūrizuotus duomenis elektroniniu formatu pagal 37 straipsnio 1 dalį.

3. 10 metų laikotarpiu po transporto priemonės pagaminimo datos gamintojas, gavęs transporto priemonės savininko prašymą, išduoda atitikties liudijimo popieriniu formatu dublikatą už mokestį, neviršijantį liudijimo dublikato išdavimo kainos. Ant kiekvieno liudijimo dublikato pirmos pusės turi būti aiškiai matomas žodis „dublikatas“.

4. Komisija priima įgyvendinimo aktus dėl atitikties liudijimo popieriniu formatu, kuriuose visų pirma nustatoma:

- a) atitikties liudijimo šablonas;
- b) apsaugos priemonės, kad atitikties liudijimo nebūtų galima suklastoti ir
- c) atitikties liudijimo pasirašymą reglamentuojančios nuostatos.

Tie įgyvendinimo aktai priimami laikantis 83 straipsnio 2 dalyje nurodytos nagrinėjimo procedūros. Pirmasis toks įgyvendinimo aktas priimamas ne vėliau kaip 2020 m. rugsėjo 1 d.

5. Atitikties liudijimas popieriniu formatu parengiamas bent viena oficialiaja Sąjungos kalba.

6. Pasirašyti atitikties liudijimus popieriniu formatu įgaliotas (-i) asmuo (-enys) turi būti gamintojo darbuotojas (-ai) ir turi būti tinkamai įgaliotas (-i) priimti gamintojo teisinę atsakomybę už transporto priemonės projektavimą ir konstravimą arba jos gamybos atitiktį.

7. Atitikties liudijimas popieriniu formatu visiškai užpildomas, ir jame neturi būti nurodyta transporto priemonės naudojimo apribojimų, išskyrus numatytuosius šiame reglamente arba bet kuriuose II priede išvardytuose norminiuose aktuose.

8. Nekomplektinės bazinės transporto priemonės atveju gamintojas užpildo tik tuos atitikties liudijimo popieriniu formatu laukus, kurie aktualūs atsižvelgiant į transporto priemonės sukomplektavimo būklę.

9. Nekomplektinės arba sukomplektuotos transporto priemonės atveju gamintojas užpildo tik tuos atitikties liudijimo popieriniu formatu laukus, kurie susiję su dabartiniu patvirtinimo etapu padarytais papildymais arba pakeitimais, ir, kai taikoma, prideda visus ankstesniais etapais išduotus atitikties liudijimus popieriniu formatu.

37 straipsnis

Atitikties liudijimas elektroniniu formatu

1. Nedarant poveikio 36 straipsnio 1 daliai, nuo 2026 m. liepos 5 d. gamintojas nemokamai ir nepagrįstai nedelsdamas po transporto priemonės pagaminimo datos patvirtinimo institucijai, suteikusiai visos transporto priemonės tipo patvirtinimą, pateikia atitikties liudijimą kaip struktūrizuotus duomenis elektroniniu formatu laikantis šio straipsnio 8 dalyje nurodytų įgyvendinimo aktų.

2. Nedarant poveikio 36 straipsnio 1 daliai, bet kuris gamintojas gali pateikti atitikties liudijimus pagal šio straipsnio 1 dalį anksčiau nei 2026 m. liepos 5 d.

3. Patvirtinimo institucija pateikia atitikties liudijimą kaip struktūrizuotus duomenis elektroniniu formatu, laikydamasi 8 dalyje nurodytų įgyvendinimo aktų, tokiu būdu, kad prie atitikties liudijimo prieigą turėtų valstybių narių patvirtinimo institucijos, rinkos priežiūros institucijos ir registravimo institucijos bei Komisija.

4. Valstybės narės gali atleisti gamintojus nuo šio straipsnio 1 dalyje nustatytos pareigos tų transporto priemonių tipų, kurie turi nacionalinį mažų serijų transporto priemonių tipo patvirtinimą pagal 42 straipsnį, atveju.

5. Atitikties liudijimą kaip struktūrizuotus duomenis elektroniniu formatu laikantis šio straipsnio 8 dalyje nurodytų įgyvendinimo aktų gaunanti patvirtinimo institucija suteikia prieigą prie atitikties liudijimo tik skaitymo režimu, kaip nustatyta 12 straipsnio 2 dalyje. Keliais etapais gaminamų transporto priemonių atveju tokia prieiga suteikiama vėlesnio etapo gamintojui.
6. Bet koks keitimasis duomenimis pagal šį straipsnį atliekamas naudojantis saugiu keitimosi duomenimis protokolu.
7. Valstybės narės nustato savo duomenų tinklo organizaciją ir struktūrą, kad nuo 2025 m. rugsėjo 1 d. atitikties liudijimų duomenis būtų galima gauti kaip struktūrizuotus duomenis elektroniniu formatu, laikantis 8 dalyje nurodytų įgyvendinimo aktų, pageidautina, naudojantis esamomis keitimosi struktūrizuotais duomenimis sistemomis.
8. Atsižvelgiant į duomenis, kuriuos reikalaujama pateikti atitikties liudijime popieriniu formatu, Komisija priima įgyvendinimo aktus dėl atitikties liudijimų kaip struktūrizuotų duomenų elektroniniu formatu, kuriuose visų pirma nustatoma:
- atitikties liudijimų elektroniniu formatu duomenų elementų bazinis formatas ir struktūra bei keičiantis duomenimis naudojami pranešimai;
 - būtiniausi saugaus keitimosi duomenimis reikalavimai, įskaitant duomenų sugadinimo ir netinkamo duomenų panaudojimo prevenciją ir priemones, kuriomis užtikrinamas elektroninių duomenų autentiškumas, kaip antai skaitmeninio parašo naudojimas;
 - keitimosi atitikties liudijimo elektroniniu formatu duomenimis būdai;
 - būtiniausi unikaliojo transporto priemonės identifikatoriaus ir informacijos pirkėjui formos reikalavimai pagal 5 dalį;
 - 5 dalyje nurodyta prieiga tik skaitymo režimu;
 - išimtys konkrečių transporto priemonių kategorijų ir transporto priemonių, gaminamų mažomis serijomis, gamintojams.
- Tie įgyvendinimo aktai priimami laikantis 83 straipsnio 2 dalyje nurodytos nagrinėjimo procedūros. Pirmasis toks įgyvendinimo aktas priimamas ne vėliau kaip 2020 m. rugsėjo 1 d.
9. Valstybės narės turi galėti keisti atitikties liudijimais elektroniniu formatu pagal šį straipsnį su kitomis valstybėmis narėmis ne vėliau kaip nuo 2026 m. liepos 5 d.
10. Nuo 2026 m. liepos 5 d. gamintojas nacionalinės institucijos prašymu išimtiniais atvejais išduoda atitikties liudijimo popieriniu formatu dublikatą.

38 straipsnis

Gamintojo identifikavimo ir papildomos plokštelės, žymenys ir komponentų bei atskirų techninių mazgų tipo patvirtinimo žymuo

- Transporto priemonės gamintojas prie kiekvienos pagal patvirtintą tipą pagamintos transporto priemonės pritvirtina identifikavimo plokštelę, ir, atitinkamais atvejais papildomas plokšteles ir nuorodas ar simbolius, kartu su žymenimis, kurių reikalaujama pagal šį reglamentą ir atitinkamus II priede išvardytus norminius aktus.
 - Komponento arba atskiro techninio mazgo gamintojas prie kiekvieno pagal patvirtintą tipą pagaminto komponento ir atskiro techninio mazgo, nepriklausomai nuo to, ar jis yra sistemos dalis, pritvirtina atitinkamuose II priede išvardytuose norminiuose aktuose reikalaujamą tipo patvirtinimo žymenį.
- Kai tokio tipo patvirtinimo žymens nereikalaujama, gamintojas prie komponento arba atskiro techninio mazgo pritvirtina bent gamintojo prekybinį pavadinimą arba prekių ženklą ir tipo arba identifikavimo numerį.
- Komisija priima įgyvendinimo aktus, kuriais patvirtina ES tipo patvirtinimo žymens pavyzdį. Tie įgyvendinimo aktai priimami laikantis 83 straipsnio 2 dalyje nurodytos nagrinėjimo procedūros. Pirmasis toks įgyvendinimo aktas priimamas ne vėliau kaip 2020 m. liepos 5 d.
 - Ekonominės veiklos vykdytojai pateikia rinkai arba tiekia rinkai tik tas transporto priemones, komponentus ir atskirus techninius mazgus, kurie pažymėti laikantis šio reglamento reikalavimų.

VII SKYRIUS

NAUJOS TECHNOLOGIJOS ARBA NAUJOS KONCEPCIJOS

39 straipsnis

Naujoms technologijoms arba naujoms koncepcijoms taikomos išimtys

1. Gamintojas gali teikti ES tipo patvirtinimo paraišką dėl tipo transporto priemonės, sistemos, komponento arba atskiro techninio mazgo, kurie yra pagaminti taikant naujas technologijas arba naujas koncepcijas, kurios neatitinka vieno ar daugiau II priede išvardytų norminių aktų.
2. Patvirtinimo institucija suteikia 1 dalyje nurodytą ES tipo patvirtinimą, kai įvykdomos visos šios sąlygos:
 - a) ES tipo patvirtinimo paraiškoje nurodoma, kodėl dėl naujų technologijų arba naujų koncepcijų transporto priemonės, sistemos, komponentai arba atskiri techniniai mazgai neatitinka vieno arba daugiau II priede išvardytų norminių aktų;
 - b) ES tipo patvirtinimo paraiškoje yra aprašytas naujos technologijos arba naujos koncepcijos poveikis saugai ir aplinkai, taip pat priemonės, kurių imtasi siekiant užtikrinti toki saugos ir aplinkos apsaugos lygį, kuris būtų bent lygiavertis nustatytajam reikalavimais, kurių atžvilgiu prašoma taikyti išimtį;
 - c) pateikti bandymų aprašymai ir rezultatai, kuriais įrodoma, kad įvykdyta b punkte nustatyta sąlyga.
3. ES tipo patvirtinimas, pagal kurį taikoma išimtis dėl naujų technologijų arba naujų koncepcijų, suteikiamas gavus Komisijos leidimą.

Komisija priima įgyvendinimo aktus, kuriais nusprendžiama, ar išduoti šios dalies pirmoje pastraipoje nurodytą leidimą. Tie įgyvendinimo aktai priimami laikantis 83 straipsnio 2 dalyje nurodytos nagrinėjimo procedūros.

4. Kol bus priimti 3 dalyje nurodyti įgyvendinimo aktai, patvirtinimo institucija transporto priemonės tipui, kuriam prašoma taikyti išimtį, gali suteikti laikinąjį ES tipo patvirtinimą, galiojantį tik tos patvirtinimo institucijos valstybės narės teritorijoje. Patvirtinimo institucija nedelsdama apie tai informuoja Komisiją ir kitas valstybes nares, pateikdama bylą, į kurią įtraukta 2 dalyje nurodyta informacija.

Iš ES tipo patvirtinimo liudijimo ir atitikties liudijimo antraštės turi būti aišku, kad ES tipo patvirtinimas yra laikinas ir galioja ribotoje teritorijoje.

5. Kitų valstybių narių patvirtinimo institucijos gali pripažinti 4 dalyje nurodytą laikinąjį ES tipo patvirtinimą savo teritorijoje su sąlyga, kad apie pripažinimą jos raštu informuoja laikinąjį ES tipo patvirtinimą suteikusių patvirtinimo instituciją.
6. Kai tinkama, 3 dalyje nurodytuose įgyvendinimo aktuose atitinkamais atvejais nurodoma, ar leidimams taikomi kokie nors apribojimai, visų pirma dėl didžiausio transporto priemonių, kurioms jis taikomas, skaičiaus. Bet kuriuo atveju ES tipo patvirtinimas galioja bent 36 mėnesius.
7. Kai Komisija priima 3 dalyje nurodytus įgyvendinimo aktus, kuriais atsisakoma išduoti leidimus, patvirtinimo institucija nedelsdama informuoja 4 dalyje nurodyto laikinojo ES tipo patvirtinimo turėtoją, kad laikinasis ES tipo patvirtinimas bus panaikintas praėjus šešiams mėnesiams po įgyvendinimo akto dienos.

Tačiau valstybėse narėse, kurios pripažino laikinąjį ES tipo patvirtinimą pagal 5 dalį, leidžiama teikti rinkai, registruoti arba pradėti eksploatuoti transporto priemones, kurios buvo pagamintos laikantis laikinojo ES tipo patvirtinimo, kol jis nenustojo galioti.

40 straipsnis

Vėlesnis norminių aktų pritaikymas

1. Jei Komisija leido suteikti ES tipo patvirtinimą pagal 39 straipsnį, ji nedelsdama imasi būtinų veiksmų, kad atitinkami norminiai aktai būtų pritaikyti prie naujausių technologinių pokyčių.

Jeigu išimtis pagal 39 straipsnį susijusi su JT taisykle, Komisija pasiūlo iš dalies pakeisti atitinkamą JT taisyklę, laikantis pagal pataisytą 1958 m. susitarimą taikytinos tvarkos.

2. Iš dalies pakeitus atitinkamus norminius aktus, panaikinami visi 39 straipsnio 3 dalyje nurodytuose įgyvendinimo aktuose nustatyti apribojimai.
3. Kai nebuvo imtasi šio straipsnio 1 dalyje nurodytų būtinų veiksmy, kuriais būtų pritaikyti norminiai aktai, Komisija, gavusi laikinąjį ES tipo patvirtinimą suteikusios valstybės narės prašymą, gali priimti įgyvendinimo aktus, kuriais nusprendžiama, ar išduoti leidimą pratęsti laikinojo ES tipo patvirtinimo galiojimo laikotarpį. Tie įgyvendinimo aktai priimami laikantis 83 straipsnio 2 dalyje nurodytos nagrinėjimo procedūros.

VIII SKYRIUS

MAŽOMIS SERIJOMIS GAMINAMOS TRANSPORTO PRIEMONĖS

41 straipsnis

Mažomis serijomis gaminamų transporto priemonių ES tipo patvirtinimas

1. Gamintojo prašymu, laikydamosi V priedo A dalies 1 punkte nustatytų M, N ir O kategorijų transporto priemonėms taikomų kiekybinių metinių apribojimų, valstybės narės suteikia ES tipo patvirtinimą mažomis serijomis gaminamų transporto priemonių tipui, atitinkančiam bent II priedo I dalies 1 priedėlyje nustatytus techninius reikalavimus.
2. 1 dalis netaikoma specialios paskirties transporto priemonėms.
3. Mažomis serijomis gaminamų transporto priemonių ES tipo patvirtinimo liudijimui pagal suderintą numeravimo sistemą priskiriamas unikalus numeris, pagal kurį galima bent nustatyti valstybę narę, kuri suteikė ES tipo patvirtinimą, ir reikalavimus, kuriuos atitinka to tipo transporto priemonė, sistema, komponentas arba atskiras techninis mazgas.
4. Komisija priima įgyvendinimo aktus, kuriais nustatomas mažomis serijomis gaminamų transporto priemonių ES tipo patvirtinimo liudijimų šablonas ir numeravimo sistema. Tie įgyvendinimo aktai priimami laikantis 83 straipsnio 2 dalyje nurodytos nagrinėjimo procedūros.
5. Komisijai pagal 82 straipsnį suteikiami įgaliojimai priimti deleguotuosius aktus, kuriais iš dalies keičiamas II priedo I dalies 1 priedėlis, nustatant techninius reikalavimus M, N ir O kategorijų transporto priemonėms ir atitinkamai iš dalies keičiant V priedo A dalies 1 punktą, kiek tai susiję su kiekybiniais metiniais apribojimais.

42 straipsnis

Mažomis serijomis gaminamų transporto priemonių nacionalinis tipo patvirtinimas

1. Gamintojai gali pateikti paraišką dėl mažomis serijomis gaminamų transporto priemonių nacionalinio tipo patvirtinimo laikydamosi V priedo A dalies 2 punkte nustatytų kiekybinių metinių apribojimų. Tie apribojimai taikomi konkrečiais metais tiekiant rinkai, registruojant arba pradėdant eksploatuoti patvirtinto tipo transporto priemones kiekvienos valstybės narės rinkoje.
2. Valstybės narės gali nuspręsti, kad kuris nors iš 1 dalyje nurodytų transporto priemonių tipų neprivalo atitikti vieno ar daugiau šio reglamento reikalavimų arba vieno ar daugiau II priede išvardytuose norminiuose aktuose nustatytų reikalavimų su sąlyga, kad tos valstybės narės nustato atitinkamus alternatyvius reikalavimus.
3. Mažomis serijomis gaminamų transporto priemonių nacionalinio tipo patvirtinimo tikslu patvirtinimo institucija pripažįsta sistemas, komponentus ir atskirus techninius mazgus, kurių tipas patvirtintas pagal II priede išvardytus norminius aktus.
4. Mažomis serijomis gaminamų transporto priemonių nacionalinio tipo patvirtinimo liudijimui pagal suderintą numeravimo sistemą priskiriamas unikalus numeris, pagal kurį galima bent nustatyti valstybę narę, kuri suteikė tipo patvirtinimą, ir klasifikuoti patvirtinimą kaip suteiktą nacionalinei mažai serijai.
5. Komisija priima įgyvendinimo aktus, kuriais nustatomas mažomis serijomis gaminamų transporto priemonių nacionalinio tipo patvirtinimo liudijimo šablonas ir suderinta numeravimo sistema. Liudijimas turi turėti antraštę „Mažomis serijomis gaminamų transporto priemonių nacionalinio tipo patvirtinimo liudijimas“, ir jame turi būti nurodytas pagal šio straipsnio 2 dalį suteiktų išimčių turinys ir pobūdis. Tie įgyvendinimo aktai priimami laikantis 83 straipsnio 2 dalyje nurodytos nagrinėjimo procedūros. Tol, kol Komisija nėra priėmusi tokių įgyvendinimo aktų, valstybės narės gali ir toliau nustatyti nacionalinių tipo patvirtinimo liudijimų formatą.

43 straipsnis

Mažomis serijomis gaminamų transporto priemonių nacionalinio tipo patvirtinimo galiojimas

1. Mažomis serijomis gaminamų transporto priemonių nacionalinis tipo patvirtinimas galioja tą tipo patvirtinimą suteikusios patvirtinimo institucijos valstybės narės teritorijoje.
2. Gamintojo prašymu patvirtinimo institucija registruotu laišku arba elektroniniu paštu išsiunčia gamintojo pasirinktų valstybių narių patvirtinimo institucijoms nacionalinio tipo patvirtinimo liudijimo kopiją, įskaitant atitinkamas 26 straipsnio 4 dalyje nurodyto informacinio paketo dalis.
3. Valstybių narių patvirtinimo institucijos pripažįsta nacionalinį tipo patvirtinimą, nebent jos turi pagrįstų priežasčių manyti, kad nacionaliniai techniniai reikalavimai, pagal kuriuos buvo patvirtintas transporto priemonės tipas, nėra lygiavertčiai jų pačių taikomiems techniniams reikalavimams.
4. Per du mėnesius po 2 dalyje nurodytų dokumentų gavimo gamintojo pasirinktų valstybių narių patvirtinimo institucijos praneša nacionalinį tipo patvirtinimą suteikusiai patvirtinimo institucijai apie savo sprendimą pripažinti tipo patvirtinimą arba jo nepripažinti. Jei apie tokį sprendimą nebuvo pranešta per tą dviejų mėnesių laikotarpį, laikoma, kad nacionalinis tipo patvirtinimas buvo pripažintas.
5. Gavusi pareiškėjo, norinčio kitoje valstybėje narėje pateikti rinkai, registruoti arba pradėti eksploatuoti transporto priemonę, kuriai suteiktas mažomis serijomis gaminamų transporto priemonių nacionalinis tipo patvirtinimas, prašymą, patvirtinimo institucija, kuri suteikė mažomis serijomis gaminamų transporto priemonių nacionalinį tipo patvirtinimą, pateikia kitos valstybės narės nacionalinei institucijai tipo patvirtinimo liudijimo kopiją, įskaitant atitinkamas informacinio paketo dalis.

Kitos valstybės narės nacionalinė institucija leidžia tą transporto priemonę pateikti rinkai, registruoti arba pradėti eksploatuoti, nebent ji turi pagrįstų priežasčių manyti, kad nacionaliniai techniniai reikalavimai, pagal kuriuos buvo patvirtintas transporto priemonės tipas, nėra lygiavertčiai jos pačios taikomiems techniniams reikalavimams.

IX SKYRIUS

INDIVIDUALŪS TRANSPORTO PRIEMONIŲ PATVIRTINIMAI

44 straipsnis

ES individualūs transporto priemonių patvirtinimai

1. Valstybės narės suteikia ES individualų transporto priemonės patvirtinimą transporto priemonei, kuri atitinka II priedo I dalies 2 priedėlyje nustatytus reikalavimus, o specialios paskirties transporto priemonėms – jei jos atitinka II priedo III dalyje nustatytus reikalavimus.

Šis skyrius netaikomas nekomplektinėms transporto priemonėms.

2. ES individualaus transporto priemonės patvirtinimo paraišką teikia transporto priemonės savininkas, gamintojas, gamintojo atstovas arba importuotojas.
3. Siekdamas nustatyti, ar transporto priemonė atitinka 1 dalyje nurodytus reikalavimus, valstybės narės neatlieka ardomųjų bandymų; vietoj to jos naudoja visą pareiškėjo tuo tikslu pateiktą susijusią informaciją.
4. ES individualaus transporto priemonės patvirtinimo liudijimui pagal suderintą numeravimo sistemą priskiriamas unikalus numeris, pagal kurį galima bent nustatyti valstybę narę, kuri suteikė ES individualų transporto priemonės patvirtinimą.
5. Komisija priima įgyvendinimo aktus, kuriais nustatomas ES individualaus transporto priemonės patvirtinimo liudijimų šablonas ir numeravimo sistema. Tie įgyvendinimo aktai priimami laikantis 83 straipsnio 2 dalyje nurodytos nagrinėjimo procedūros. Pirmasis toks įgyvendinimo aktas priimamas ne vėliau kaip 2020 m. liepos 5 d.
6. Valstybės narės leidžia pateikti rinkai, registruoti arba pradėti eksploatuoti transporto priemones, turinčias galiojančią ES individualaus transporto priemonės patvirtinimo liudijimą.
7. Komisijai pagal 82 straipsnį suteikiami įgaliojimai priimti deleguotuosius aktus, kuriais iš dalies keičiama II priedo I dalis, siekiant nustatyti M, N ir O kategorijų transporto priemonių techninius reikalavimus.

45 straipsnis

Nacionaliniai individualūs transporto priemonių patvirtinimai

1. Valstybės narės gali nuspręsti nereikalauti, kad konkreti transporto priemonė, nepriklausomai nuo to, ar ji tokia yra vienintelė, atitiktų vieną arba daugiau šio reglamento reikalavimų arba II priede išvardytuose norminiuose aktuose nustatytų reikalavimų, su sąlyga, kad tos valstybės narės yra nustačiusios atitinkamus alternatyvius reikalavimus.
2. Nacionalinio individualaus transporto priemonės patvirtinimo paraišką teikia transporto priemonės savininkas, gamintojas, gamintojo atstovas arba importuotojas.
3. Siekdamas nustatyti, ar transporto priemonė atitinka 1 dalyje nurodytus alternatyvius reikalavimus, valstybės narės neatlieka ardomųjų bandymų; vietoj to jos naudoja visą pareiškėjo tuo tikslu pateiktą susijusią informaciją.
4. Nacionalinio individualaus transporto priemonių patvirtinimo tikslu patvirtinimo institucija pripažįsta sistemas, komponentus ir atskirus techninius mazgus, kurių tipas pripažintas pagal II priede išvardytus norminius aktus.
5. Valstybė narė nedelsdama išduoda nacionalinio individualaus transporto priemonės patvirtinimo liudijimą, jei transporto priemonė atitinka prie paraiškos pridėtą aprašą ir atitinkamus alternatyvius reikalavimus.
6. Nacionalinio individualaus transporto priemonės patvirtinimo liudijimui pagal suderintą numeravimo sistemą priskiriamas unikalus numeris, pagal kurį galima bent nustatyti valstybę narę, kuri suteikė patvirtinimą, ir reikalavimus, kuriuos atitinka transporto priemonė.
7. Komisija priima įgyvendinimo aktus, kuriais nustato nacionalinio individualaus transporto priemonės patvirtinimo liudijimo šabloną ir numeravimo sistemą. Tie įgyvendinimo aktai priimami laikantis 83 straipsnio 2 dalyje nurodytos nagrinėjimo procedūros. Tol, kol Komisija nėra priėmusi tokių įgyvendinimo aktų, valstybės narės gali ir toliau nustatyti nacionalinių individualaus transporto priemonės patvirtinimo liudijimų formatą.

46 straipsnis

Nacionalinių individualių transporto priemonių patvirtinimų galiojimas

1. Nacionalinis individualus transporto priemonės patvirtinimas galioja tik individualų transporto priemonės patvirtinimą suteikusių valstybės narės teritorijoje.
2. Gavusi prašymą iš pareiškėjo, norinčio kitoje valstybėje narėje tiekti rinkai, registruoti arba pradėti eksploatuoti transporto priemonę, kuriai suteiktas nacionalinis individualus transporto priemonės patvirtinimas, patvirtinimą suteikusi valstybė narė pateikia pareiškėjui techninių reikalavimų, pagal kuriuos transporto priemonė buvo patvirtinta, sąrašą.
3. Valstybė narė leidžia tiekti rinkai, registruoti arba pradėti eksploatuoti transporto priemonę savo teritorijoje, kuriai kita valstybė narė yra suteikusi nacionalinį individualų transporto priemonės patvirtinimą pagal 45 straipsnį, nebent ta valstybė narė turi pagrįstų priežasčių manyti, kad atitinkami alternatyvūs reikalavimai, pagal kuriuos transporto priemonė buvo patvirtinta, nėra lygiaverčiai jos pačios taikomiems reikalavimams arba kad transporto priemonė neatitinka tų reikalavimų.
4. Šis straipsnis taikomas transporto priemonėms, kurių tipas buvo patvirtintas pagal šį reglamentą ir kurios buvo modifikuotos prieš jas pirmą kartą registruojant arba pradedant eksploatuoti.

47 straipsnis

Specialiosios nuostatos

1. 44 ir 45 straipsniuose nustatytos procedūros gali būti taikomos konkrečiai keliais etapais pagamintai transporto priemonei.
2. 44 ir 45 straipsniuose nustatytos procedūros nepakeičia tarpinio etapo įprastoje daugiaetapio tipo patvirtinimo sekoje ir netaikomos siekiant gauti transporto priemonės pirmojo etapo patvirtinimą.

X SKYRIUS

TIEKIMAS RINKAI, REGISTRACIJA AR EKSPLOATAVIMO PRADŽIA*48 straipsnis***Transporto priemonių, kurios nėra serijos pabaigos transporto priemonės, tiekimas rinkai, registravimas arba eksploatavimo pradžia**

1. Nedarant poveikio 51, 52 ir 53 straipsniams, transporto priemonės, kurioms yra privalomas visos transporto priemonės tipo patvirtinimas arba kurių atveju gamintojas yra gavęs tokį tipo patvirtinimą, tiekiamos rinkai, registruojamos arba pradedamos eksploatuoti tik tuo atveju, jei kartu su jomis pateikiamas galiojantis pagal 36 ir 37 straipsnius išduotas atitikties liudijimas.

Nekomplektines transporto priemones gali būti atsisakyta registruoti ir leisti pradėti eksploatuoti, kol jos nėra sukomplektuotos. Nekomplektinės transporto priemonės negali būti registruojamos ir pradedamos eksploatuoti siekiant išvengti 49 straipsnio taikymo.

2. Tais pačiais metais tiekty rinkai, įregistruotų arba pradėtų eksploatuoti mažomis serijomis gaminamų transporto priemonių skaičius neturi viršyti V priede nustatytų metinių kiekybinių apribojimų.

*49 straipsnis***Serijos pabaigos transporto priemonių tiekimas rinkai, registravimas arba eksploatavimo pradžia**

1. Laikantis V priedo B dalyje nurodytų ribų ir tik ribotą laikotarpį, kaip nustatyta 2 dalyje, valstybės narės gali registruoti ir leisti tiekti rinkai arba pradėti eksploatuoti transporto priemones, atitinkančias transporto priemonės tipą, kurio ES tipo patvirtinimas nebegalioja.

Pirma pastraipa taikoma tik toms Sąjungos teritorijoje esančioms transporto priemonėms, kurių atžvilgiu jų gamybos metu galiojo ES tipo patvirtinimas ir kurios nebuvo įregistruotos ar pradėtos eksploatuoti prieš nustojant galioti tam ES tipo patvirtinimui.

2. 1 dalis komplektinių transporto priemonių atveju taikoma tik 12 mėnesių nuo tos dienos, kurią baigėsi ES tipo patvirtinimo galiojimas, o sukomplektuotų transporto priemonių atveju – 18 mėnesių nuo tos dienos.

3. Gamintojas, pageidaujantis pasinaudoti 1 dalimi, pateikia prašymą kiekvienos atitinkamos valstybės narės, kuriai aktuali atitinkamų transporto priemonių registracijos arba eksploatavimo pradžia, kompetentingai institucijai. Prašyme apibūdinamos techninės ar ekonominės priežastys, dėl kurių tos transporto priemonės neatitinka naujų techninių reikalavimų.

Atitinkamos valstybės narės per tris mėnesius nuo tokio prašymo gavimo nusprendžia, ar leisti tokias transporto priemones registruoti arba pradėti eksploatuoti savo teritorijoje, ir, jei leidžiama, kiek jų galima registruoti arba pradėti eksploatuoti.

4. Valstybės narės imasi tinkamų priemonių užtikrinti, kad transporto priemonių, kurios gali būti registruojamos arba pradedamos eksploatuoti pagal šiame straipsnyje nustatytą tvarką, skaičius būtų veiksmingai stebimas.

*50 straipsnis***Komponentų ir atskirų techninių mazgų tiekimas rinkai arba eksploatavimo pradžia**

1. Komponentai ir atskiri techniniai mazgai, įskaitant skirtuosius atsarginių dalių rinkai, gali būti tiekiami rinkai arba pradedami eksploatuoti tik tuo atveju, jei jie atitinka atitinkamų II priede išvardytų norminių aktų reikalavimus ir yra paženklininti pagal 38 straipsnį.

2. 1 dalis netaikoma komponentams arba atskiriems techniniams mazgams, kurie konkrečiai sukonstruoti arba suprojektuoti į šio reglamento taikymo sritį nepatenkančioms transporto priemonėms.

3. Valstybės narės gali leisti tiekti rinkai arba pradėti eksploatuoti komponentus ir atskirus techninius mazgus, kuriems taikoma išimtis pagal 39 straipsnį arba kurie yra skirti naudoti transporto priemonėse, kurioms taikomi pagal 41, 42, 44 ir 45 straipsnius suteikiami patvirtinimai, susiję su atitinkamu komponentu arba atskiru techniniu mazgu.

4. Valstybės narės taip pat gali leisti tiekti rinkai arba pradėti eksploatuoti komponentus ir atskirus techninius mazgus, skirtus naudoti transporto priemonėse, kurių tipo nebuvo privaloma patvirtinti pagal šį reglamentą arba pagal Direktyvą 2007/46/EB tuo metu, kai tos transporto priemonės buvo tiekios rinkai, įregistruotos arba pradėtos eksploatuoti.

5. Valstybės narės taip pat gali leisti tiekti rinkai arba pradėti eksploatuoti pakaitinius komponentus ir atskirus techninius mazgus, skirtus naudoti transporto priemonėse, kurių tipas buvo patvirtintas prieš įsigaliojant atitinkamų II priede išvardytų norminių aktų reikalavimams, laikantis atitinkamo akto, kuris buvo taikomas tų pradinių tipo patvirtinimų suteikimo metu, reikalavimų.

XI SKYRIUS

APSAUGOS SĄLYGOS

51 straipsnis

Nacionalinis transporto priemonių, sistemų, komponentų ir atskirų techninių mazgų, kurie, kaip įtariama, kelia didelį pavojų arba neatitinka reikalavimų, vertinimas

Kai vienos valstybės narės rinkos priežiūros institucijos, remdamosi savo pačių rinkos priežiūros veikla arba patvirtinimo institucijos ar gamintojo pateikta informacija arba skundais, turi pagrįstų priežasčių manyti, kad transporto priemonė, sistema, komponentas ar atskiras techninis mazgas kelia didelį pavojų žmonių sveikatai ar saugai arba kitų viešųjų interesų aspektų, kuriems taikomas šis reglamentas, atžvilgiu arba neatitinka šiame reglamente nustatytų reikalavimų, tos rinkos priežiūros institucijos atlieka su atitinkama transporto priemone, sistema, komponentu ar atskiru techniniu mazgu susijusį vertinimą pagal atitinkamus šiame reglamente nustatytus reikalavimus. Atitinkami ekonominės veiklos vykdytojai ir atitinkamos patvirtinimo institucijos visapusiškai bendradarbiauja su rinkos priežiūros institucijomis, be kita ko, perduoda visų atitinkamų pagal 31 straipsnį atliktų patikrų arba bandymų rezultatus.

Atitinkamos transporto priemonės, sistemos, komponento ar atskiro techninio mazgo rizikos vertinimui taikomas Reglamento (EB) Nr. 765/2008 20 straipsnis.

52 straipsnis

Didelį pavojų keliančioms arba reikalavimų neatitinkančioms transporto priemonėms, sistemoms, komponentams ir atskiriems techniniams mazgams taikomos nacionalinės procedūros

1. Tais atvejais, kai atlikusi 51 straipsnyje nurodytą vertinimą vienos valstybės narės rinkos priežiūros institucija nustato, kad transporto priemonė, sistema, komponentas arba atskiras techninis mazgas kelia didelį pavojų žmonių sveikatai arba saugai arba kitų į šio reglamento taikymo sritį patenkančių viešųjų interesų apsaugos aspektų atžvilgiu, ji nedelsdama pareikalauja, kad atitinkamas ekonominės veiklos vykdytojas nedelsdamas imtųsi visų tinkamų taisomųjų priemonių užtikrinti, kad atitinkama rinkai teikiama, registruojama arba pradėdama eksploatuoti transporto priemonė, sistema, komponentas arba atskiras techninis mazgas nebekeltų to pavojaus.

2. Tais atvejais, kai atlikusi 51 straipsnyje nurodytą vertinimą vienos valstybės narės rinkos priežiūros institucija nustato, kad transporto priemonė, sistema, komponentas arba atskiras techninis mazgas neatitinka šio reglamento, tačiau nekelia didelio pavojaus, kaip nurodyta šio straipsnio 1 dalyje, ji nedelsdama pareikalauja, kad atitinkamas ekonominės veiklos vykdytojas per pagrįstą laikotarpį imtųsi visų tinkamų taisomųjų priemonių transporto priemonės, sistemos, komponento ar atskiro techninio mazgo atitikčiai užtikrinti. Tas laikotarpis nustatomas proporcingai atsižvelgiant į neatitikties rimtumą, siekiant užtikrinti atitinkamos transporto priemonės, sistemos, komponento arba atskiro techninio mazgo atitiktį reikalavimams tiekimo rinkai, registravimo arba eksploatavimo pradžios metu.

Ekonominės veiklos vykdytojai, laikydamiesi 13–21 straipsniuose nustatytų pareigų, užtikrina, kad visų atitinkamų transporto priemonių, sistemų, komponentų arba atskirų techninių mazgų, kuriuos jie Sąjungoje pateikė rinkai, įregistravo arba pradėjo eksploatuoti, atžvilgiu būtų imtasi visų tinkamų taisomųjų priemonių.

3. Kai ekonominės veiklos vykdytojai nesiima tinkamų taisomųjų priemonių per 1 ar 2 dalyje nurodytą atitinkamą laikotarpį arba jei atsižvelgiant į pavojų reikia imtis skubių veiksmų, nacionalinės institucijos imasi visų tinkamų laikinų ribojamųjų priemonių, kuriomis uždraudžiamas ar apribojamas atitinkamų transporto priemonių, sistemų, komponentų arba atskirų techninių mazgų tiekimas rinkai, registravimas arba eksploatavimo pradžia jų nacionalinėje rinkoje, arba jie pašalinami iš rinkos, arba atšaukiami.

Šios dalies pirmoje pastraipoje nurodytoms ribojamosioms priemonėms taikomas Reglamento (EB) Nr. 765/2008 21 straipsnis.

4. Komisija gali priimti įgyvendinimo aktus, kuriais nustatomas neatitikties atvejų klasifikavimas pagal rimtumą ir tinkamos taisomosios priemonės, kurių turi imtis nacionalinės institucijos, kad būtų užtikrintas vienodas šio straipsnio taikymas. Tie įgyvendinimo aktai priimami laikantis 83 straipsnio 2 dalyje nurodytos nagrinėjimo procedūros.

53 straipsnis

Taisomosios ir ribojamosios Sąjungos lygmens priemonės

1. Valstybė narė, imdamasi taisomųjų arba ribojamųjų priemonių pagal 52 straipsnį, nedelsdama apie tai praneša Komisijai ir kitoms valstybėms narėms, naudodamasi ICSMS. Ji taip pat nedelsdama praneša savo išvadas patvirtinimo institucijai, suteikusiai patvirtinimą.

Teikiamą informaciją sudaro visi turimi duomenys, visų pirma duomenys, būtini atitinkamai transporto priemonei, sistemai, komponentui arba atskiram techniniam mazgui identifikuoti, duomenys apie jų kilmę, tariamos neatitikties pobūdį ir susijusį pavojų, nacionalinių taisomųjų ir ribojamųjų priemonių, kurių imtasi, pobūdį ir trukmę, taip pat atitinkamo ekonominės veiklos vykdytojo pateikti argumentai.

2. Valstybė narė, kuri imasi taisomųjų ar ribojamųjų priemonių, taip pat nurodo, ar pavojus arba neatitiktis atsirado dėl:

- a) transporto priemonės, sistemos, komponento arba atskiro techninio mazgo neatitikties reikalavimams, susijusiems su žmonių sveikata arba sauga, aplinkos apsauga arba kitais į šio reglamento taikymo sritį patenkančiais viešųjų interesų apsaugos aspektais; arba
- b) II priede išvardytų atitinkamų norminių aktų trūkumų.

3. Valstybės narės, išskyrus valstybę narę, kuri imasi taisomųjų ar ribojamųjų priemonių, per vieną mėnesį po 1 dalyje nurodyto pranešimo informuoja Komisiją ir kitas valstybes nares apie visas priimtas taisomasias ar ribojamasias priemones ir bet kokią jų turimą papildomą informaciją, susijusią su atitinkamos transporto priemonės, sistemos, komponento arba atskiro techninio mazgo neatitiktimi reikalavimams ir keliamu pavojumi, ir, jei jos nepritaria nacionalinei priemonei, apie kurią pranešta, apie savo prieštaravimus.

4. Kai per vieną mėnesį po 1 dalyje nurodyto pranešimo nei kuri nors kita valstybė narė, nei Komisija nepareiškia prieštaravimų dėl nacionalinės priemonės, apie kurią pranešta, ta priemonė laikoma pagrįsta. Kitos valstybės narės užtikrina, kad atitinkamos transporto priemonės, sistemos, komponento arba atskiro techninio mazgo atžvilgiu nedelsiant būtų imtasi panašių taisomųjų arba ribojamųjų priemonių jų teritorijoje.

5. Kai per vieną mėnesį po 1 dalyje nurodyto pranešimo kita valstybė narė arba Komisija pareiškė prieštaravimą dėl nacionalinės priemonės, apie kurią pranešta, arba kai Komisija mano, kad nacionalinė priemonė, apie kurią pranešta, prieštarauja Sąjungos teisei, Komisija nedelsdama konsultuojasi su susijusiomis valstybėmis narėmis ir atitinkamu (-ais) ekonominės veiklos vykdytoju (-ais).

Remdamasi šios dalies pirmoje pastraipoje nurodytomis konsultacijomis Komisija priima įgyvendinimo aktus, kuriais nusprendžia dėl suderintų taisomųjų arba ribojamųjų priemonių Sąjungos lygmeniu. Tie įgyvendinimo aktai priimami laikantis 83 straipsnio 2 dalyje nurodytos nagrinėjimo procedūros.

Komisija apie antroje pastraipoje nurodytą sprendimą nedelsdama praneša atitinkamam (-iems) ekonominės veiklos vykdytojui (-ams). Valstybės narės nedelsdamos įgyvendina tokius aktus ir apie tai atitinkamai informuoja Komisiją.

Kai Komisija mano, kad nacionalinė priemonė, apie kurią pranešta, yra nepagrįsta, atitinkama valstybė narė panaikina arba pakoreguoja tą priemonę pagal antroje pastraipoje nurodytą Komisijos sprendimą.

6. Tais atvejais, kai atlikusi bandymus ir patikrinimus pagal 9 straipsnį Komisija nustato, kad būtina taisomoji arba ribojamoji priemonė Sąjungos lygmeniu, ji nedelsdama konsultuojasi su susijusiomis valstybėmis narėmis ir atitinkamu (-ais) ekonominės veiklos vykdytoju (-ais).

Remdamasi šios dalies pirmoje pastraipoje nurodytomis konsultacijomis, Komisija priima įgyvendinimo aktus, kuriais nusprendžia dėl taisomųjų arba ribojamųjų priemonių Sąjungos lygmeniu. Tie įgyvendinimo aktai priimami laikantis 83 straipsnio 2 dalyje nurodytos nagrinėjimo procedūros.

Komisija apie antroje pastraipoje nurodytą sprendimą nedelsdama praneša atitinkamam (-iems) ekonominės veiklos vykdytojui (-ams). Valstybės narės nedelsdamos įgyvendina tokius aktus ir apie tai atitinkamai informuoja Komisiją.

7. Kai keliamas pavojus ar neatitiktis atsirado dėl II priede išvardytų norminių aktų trūkumų, Komisija pasiūlo atitinkamas priemones:

- a) kai tai yra Sąjungos teisės aktai, Komisija pasiūlo būtinus atitinkamų aktų pakeitimus;
- b) kai tai yra JT taisyklės, Komisija pagal procedūrą, taikomą pagal pataisytą 1958 m. susitarimą, pasiūlo atitinkamų JT taisyklių reikiamų pakeitimų projektus.

8. Kai taisomoji priemonė pagal šį straipsnį laikoma pagrįsta arba dėl jos priimtas 5 ar 6 dalyje nurodytas įgyvendinimo aktas, paveiktų transporto priemonių registracijos liudijimų turėtojams suteikiama galimybė nemokamai pasinaudoti ta priemone. Kai remontas buvo atliktas registracijos liudijimo turėtojo sąskaita anksčiau nei buvo priimta taisomoji priemonė, gamintojas padengia tokio remonto išlaidas, neviršijant pagal tą taisomąją priemonę reikalaujamo remonto išlaidų.

54 straipsnis

Reikalavimų neatitinkantis ES tipo patvirtinimas

1. Kai patvirtinimo institucija nustato, kad suteiktas tipo patvirtinimas neatitinka šio reglamento, ji atsisako pripažinti tą patvirtinimą.

2. Patvirtinimo institucija apie savo atsakymą praneša ES tipo patvirtinimą suteikusiai patvirtinimo institucijai, kitų valstybių narių patvirtinimo institucijoms ir Komisijai. Jei per vieną mėnesį nuo pranešimo ES tipo patvirtinimą suteikusiai patvirtinimo institucijai patvirtina jo neatitiktį, ta patvirtinimo institucija panaikina tipo patvirtinimą.

3. Jeigu per vieną mėnesį nuo 2 dalyje nurodyto pranešimo ES tipo patvirtinimą suteikusiai patvirtinimo institucijai pareiškia prieštaravimą, Komisija nedelsdama konsultuojasi su valstybėmis narėmis, visų pirma su tipo patvirtinimą suteikusiai patvirtinimo institucija, ir atitinkamu ekonominės veiklos vykdytoju.

4. Remdamasi šio straipsnio 3 dalyje nurodytų konsultacijų rezultatais, Komisija priima įgyvendinimo aktus, kuriais nusprendžia, ar šio straipsnio 1 dalyje nurodytas atsakymas pripažinti ES tipo patvirtinimą yra pagrįstas. Tie įgyvendinimo aktai priimami laikantis 83 straipsnio 2 dalyje nurodytos nagrinėjimo procedūros.

Komisija apie pirmoje pastraipoje nurodytą sprendimą nedelsdama praneša atitinkamiems ekonominės veiklos vykdytojams. Valstybės narės nedelsdamos įgyvendina tokius aktus ir apie tai atitinkamai informuoja Komisiją.

5. Kai Komisija, atlikusi 9 straipsnyje nurodytus bandymus ir patikrinimus, nustato, kad suteiktas tipo patvirtinimas neatitinka šio reglamento, ji nedelsdama konsultuojasi su valstybėmis narėmis, visų pirma su tipo patvirtinimą suteikusiai patvirtinimo institucija, ir atitinkamu ekonominės veiklos vykdytoju.

Remdamasi šios dalies pirmoje pastraipoje nurodytomis konsultacijomis Komisija priima įgyvendinimo aktus, kuriais sprendžia dėl atsakymo pripažinti šio straipsnio 1 dalyje nurodytą tipo patvirtinimą. Tie įgyvendinimo aktai priimami laikantis 83 straipsnio 2 dalyje nurodytos nagrinėjimo procedūros.

6. 51, 52 ir 53 straipsniai taikomi transporto priemonėms, sistemoms, komponentams ir atskiriems techniniams mazgams, kurių tipo patvirtinimas neatitinka reikalavimų ir kurie jau pateikti rinkai.

55 straipsnis

Dalių ar įrangos, kurios gali kelti didelį pavojų tinkamam svarbių sistemų veikimui, teikimas rinkai ir eksploataavimo pradžia

1. Dalys ar įranga, galinčios kelti didelį pavojų tinkamam sistemų, kurios yra svarbios transporto priemonės saugai arba jos aplinkosauginiam veiksmingumui, veikimui, negali būti teikiamos rinkai, negali būti pradedamos eksploatuoti ir yra uždraudžiamos, nebent joms patvirtinimo institucija yra išdavusi leidimą pagal 56 straipsnį.

2. Tokie leidimai taikomi tik kai kurioms dalims ar įrangai, kurie yra įtraukti į 4 dalyje nurodytą sąrašą.
3. Komisijai pagal 82 straipsnį suteikiami įgaliojimai priimti deleguotuosius aktus, kuriais papildomas šis reglamentas, nustatant reikalavimus dėl leidimų, susijusių su šio straipsnio 1 dalyje nurodytomis dalimis ir įranga.

Tie reikalavimai gali būti grindžiami II priede išvardytais norminiais aktais, arba pagal juos gali būti reikalaujama atitinkamai palyginti dalių ar įrangos aplinkosauginį arba saugos veiksmingumą su originalių dalių ar įrangos aplinkosauginiu arba saugos veiksmingumu. Bet kuriuo atveju reikalavimais turi būti užtikrinta, kad dalys ar įranga nekenktų sistemų, kurios yra svarbios transporto priemonės saugai arba jos aplinkosauginiam veiksmingumui veikimui.

4. Komisijai pagal 82 straipsnį suteikiami įgaliojimai priimti deleguotuosius aktus, kuriais, siekiant atsižvelgti į techninius ir reguliavimo pokyčius, iš dalies keičiamas VI priedas, sudarant ir atnaujinant dalių ar įrangos sąrašą, vadovaujantis šių aspektų įvertinimu:
 - a) didelio pavojaus transporto priemonių, kuriose sumontuotos atitinkamos dalys arba įranga, saugai arba aplinkosauginiam veiksmingumui egzistavimo tikimybė;
 - b) galimas poveikis vartotojams ir atsarginių dalių rinkos gamintojams, jei būtų išduotas leidimas dalims ar įrangai pagal 56 straipsnio 1 dalį.

5. 1 dalis netaikoma originalioms dalims ar įrangai arba dalims ar įrangai, priklausančioms sistemai, kurios tipas patvirtintas pagal II priede išvardytus norminius aktus, išskyrus atvejus, kai tipo patvirtinimas susijęs su kitais aspektais, nei 1 dalyje nurodytas didelis pavojus.

Šiame straipsnyje originalios dalys ar įranga – dalys ar įranga, pagamintos pagal gamintojo nustatytas atitinkamos transporto priemonės surinkimui skirtas specifikacijas ir gamybos standartus.

6. Šio straipsnio 1 dalis netaikoma dalims ar įrangai, pagamintoms išskirtinai lenktyninėms transporto priemonėms. VI priede išvardytos dalys ar įranga, kurios naudojamos tiek lenktynėse, tiek keliuose, tiekiamos rinkai montuoti transporto priemonėse, skirtose naudoti viešuosiuose keliuose, tik jeigu jos atitinka šio straipsnio 3 dalyje nurodytuose deleguotuosiuose aktuose nustatytus reikalavimus ir joms Komisija yra išdavusi leidimą. Komisija priima įgyvendinimo aktus, kuriais nusprendžiama, ar išduoti tuos leidimus. Tie įgyvendinimo aktai priimami laikantis 83 straipsnio 2 dalyje nurodytos nagrinėjimo procedūros.

56 straipsnis

Susiję reikalavimai, taikomi didelį pavojų tinkamam svarbių sistemų veikimui galinčioms kelti dalims ar įrangai

1. Dalių ar įrangos gamintojas gali paprašyti išduoti 55 straipsnio 1 dalyje nurodytą leidimą, patvirtinimo institucijai pateikdamas paraišką kartu su techninės tarnybos parengta bandymų ataskaita, kurioje patvirtinama, kad dalys ar įranga, kurioms prašoma leidimo, atitinka 55 straipsnio 3 dalyje nurodytus reikalavimus. Dėl kiekvieno dalies ar įrangos tipo toks gamintojas gali pateikti tik vieną paraišką tik vienai patvirtinimo institucijai.

2. Paraiškoje išduoti leidimą nurodomas dalių ar įrangos gamintojas, dalių ar įrangos tipas, identifikavimo ir dalių numeriai, transporto priemonės gamintojo pavadinimas, transporto priemonės tipas ir, atitinkamais atvejais, pagaminimo metai ir bet kuri kita informacija, pagal kurią galima identifikuoti transporto priemonę, kurioje dalys ar įranga yra skirtos montuoti.

Patvirtinimo institucija leidžia pateikti rinkai ir pradėti eksploatuoti dalis ar įrangą, kai, atsižvelgdama į šio straipsnio 1 dalyje nurodytą bandymų ataskaitą ir kitus įrodymus, ji nustato, kad atitinkamos dalys ar įranga atitinka 55 straipsnio 3 dalyje nurodytus reikalavimus.

Patvirtinimo institucija gamintojui nedelsdama išduoda leidimo liudijimą.

Komisija priima įgyvendinimo aktus, kuriais nustato šios dalies trečioje pastraipoje nurodyto leidimo liudijimo šabloną ir numeravimo sistemą. Tie įgyvendinimo aktai priimami laikantis 83 straipsnio 2 dalyje nurodytos nagrinėjimo procedūros.

3. Gamintojas nedelsdamas praneša leidimą išdavusiai patvirtinimo institucijai apie visus pokyčius, turinčius poveikį sąlygoms, kuriomis buvo išduotas leidimas. Ta patvirtinimo institucija sprendžia, ar leidimas turi būti pataisytas arba išduotas iš naujo ir ar reikia atlikti tolesnius bandymus.

Gamintojas užtikrina, kad dalys ar įranga būtų pagamintos ir toliau gaminamos tokiomis sąlygomis, kuriomis buvo išduotas leidimas.

4. Prieš suteikdama leidimą, patvirtinimo institucija patikrina, ar nustatytos tinkamos priemonės ir procedūros veiksmingai gamybos atitikties kontrolei užtikrinti.

Kai patvirtinimo institucija nustato, kad sąlygos, reikalingos leidimui suteikti, nebetenkinamos, ji reikalauja, kad gamintojas imtųsi priemonių, būtinų užtikrinti, kad dalys ar įranga atitiktų reikalavimus. Prireikus ji leidimą panaikina.

5. Leidimą išdavusi patvirtinimo institucija, gavusi kitos valstybės narės nacionalinės institucijos prašymą, per vieną mėnesį nuo to prašymo gavimo jai išsiunčia išduoto leidimo liudijimo kopiją kartu su priedais, naudodama bendrą saugią elektroninę keitimosi informacija sistemą. Kopija taip pat gali būti teikiama kaip saugi elektroninė rinkmena.

6. Su kitos valstybės narės išduotu leidimu nesutinkanti patvirtinimo institucija apie savo nesutikimo priežastis informuoja Komisiją. Komisija imasi tinkamų priemonių nesutarimams išspręsti., *inter alia*, Komisija, prireikus ir pasikonsultavusi su atitinkamomis patvirtinimo institucijomis, gali priimti įgyvendinimo aktus, kuriais reikalaujama panaikinti leidimą. Tie įgyvendinimo aktai priimami laikantis 83 straipsnio 2 dalyje nurodytos nagrinėjimo procedūros.

7. Kol bus sudarytas 55 straipsnio 4 dalyje nurodytas sąrašas, valstybės narės gali palikti galioti nacionalines nuostatas dėl dalių ar įrangos, kurios gali turėti poveikio sistemų, kurios yra svarbios transporto priemonės saugai ar aplinkosauginiam veiksmingumui.

XII SKYRIUS

TARPTAUTINĖS TAISYKLĖS

57 straipsnis

JT taisyklės, privalomos ES tipui patvirtinti

1. JT taisyklės arba jų pakeitimai, už kuriuos Sąjunga balsavo arba kuriuos ji taiko ir kurie yra išvardyti II priede, yra transporto priemonių, sistemų, komponentų arba atskirų techninių mazgų ES tipo patvirtinimo reikalavimų dalis.

2. Kai Sąjunga balsavo už JT taisyklę, susijusią su visos transporto priemonės tipo patvirtinimu, arba jos pakeitimus, Komisija pagal 82 straipsnį priima deleguotuosius aktus, kuriais šis reglamentas papildomas nustatant, kad JT taisyklė arba jos pakeitimai yra privalomi, arba kuriais iš dalies pakeičiamas šis reglamentas.

Tuose deleguotuosiuose aktuose nustatomos datos, nuo kurių JT taisyklė arba jos pakeitimai tampa privalomi, ir pateikiamos pereinamojo laikotarpio nuostatos, kai tinkama ir jei taikytina transporto priemonių ES tipo patvirtinimo, pirmos registracijos ir eksploatavimo pradžios bei sistemų, komponentų ir atskirų techninių mazgų tiekimo rinkai tikslais.

58 straipsnis

JT taisyklių lygiavertiškumas taikant ES tipo patvirtinimą

1. II priedo II dalyje išvardytos JT taisyklės pripažįstamos lygiavertėmis atitinkamiems norminiams aktams tiek, kiek sutampa jų taikymo sritis ir dalykas.

2. Vietoj atitinkamų tipo patvirtinimų ir patvirtinimo žymenų, suteiktų pagal šį reglamentą ir II priede išvardytus norminius aktus, valstybių narių patvirtinimo institucijos pripažįsta pagal 1 dalyje nurodytas JT taisykles suteiktus tipo patvirtinimus ir, kai taikoma, atitinkamus patvirtinimo žymenis.

XIII SKYRIUS

TECHNINĖS INFORMACIJOS TEIKIMAS

59 straipsnis

Naudotojams skirta informacija

1. Gamintojas neteikia techninės informacijos, susijusios su transporto priemonės, sistemos, komponento, atskiro techninio mazgo, dalies arba įrangos tipo duomenimis, numatytais šiame reglamente arba II priede išvardytuose norminiuose aktuose, kuri skiriasi nuo patvirtinimo institucijos suteikto tipo patvirtinimo duomenų.

2. Gamintojas naudotojams suteikia galimybę naudotis visa susijusia informacija ir reikalingais nurodymais, kuriuose aprašomos visos su transporto priemonės, sistemos, komponento, atskiro techninio mazgo, dalies arba įrangos naudojimu susijusios specialios sąlygos arba apribojimai.
3. 2 dalyje nurodyta informacija pateikiama valstybės narės, kurioje transporto priemonę, sistemą, komponentą, atskirą techninį mazgą, dalį arba įrangą numatoma pateikti rinkai, registruoti arba pradėti eksploatuoti, oficialiąja (-iosiomis) kalba (-omis). Ji taip pat pateikiama savininko žinyne.

60 straipsnis

Gamintojams skirta informacija

1. Transporto priemonių gamintojai sistemų, komponentų, atskirų techninių mazgų, dalių arba įrangos gamintojams suteikia galimybę susipažinti su visais duomenimis, kurių reikia, kad būtų galima gauti sistemų, komponentų arba atskirų techninių mazgų ES tipo patvirtinimą arba 55 straipsnio 1 dalyje nurodytą leidimą.

Transporto priemonių gamintojai gali susaistyti sistemų, komponentų, atskirų techninių mazgų, dalių arba įrangos gamintojus privalomu susitarimu, siekdami apsaugoti informacijos, kuri nėra vieša, konfidencialumą, įskaitant su intelektinės nuosavybės teisėmis susijusią informaciją.

2. Sistemų, komponentų, atskirų techninių mazgų, dalių arba įrangos gamintojai pateikia transporto priemonių gamintojams visą išsamią informaciją apie jų tipo patvirtinimams taikomus apribojimus, nurodytus 29 straipsnio 3 dalyje arba nustatytus II priede išvardytu norminiu aktu.

XIV SKYRIUS

PRIEIGA PRIE TRANSPORTO PRIEMONĖS OBD INFORMACIJOS BEI TRANSPORTO PRIEMONĖS REMONTO IR PRIEŽIŪROS INFORMACIJOS

61 straipsnis

Gamintojų pareigos teikti transporto priemonės OBD informaciją bei transporto priemonės remonto ir priežiūros informaciją

1. Gamintojai nepriklausomiems veiklos vykdytojams suteikia neribotą, standartizuotą ir nediskriminacinę prieigą prie transporto priemonės OBD informacijos, diagnostinės ir kitos įrangos, priemonių, įskaitant išsamias naudojamos programinės įrangos nuorodas ir prieinamus atsisiuntimus, taip pat transporto priemonės remonto ir priežiūros informacijos. Informacija teikiama patogiu būdu kaip kompiuterio skaitomi ir elektroniniu būdu apdorojami duomenų rinkiniai. Nepriklausomi veiklos vykdytojai turi prieigą prie nuotolinės diagnostikos paslaugų, kurias naudoja gamintojai ir įgaliotieji prekiautojai bei remonto paslaugų teikėjai.

Gamintojai pateikia standartizuotą, saugią ir nuotolinę priemonę, kuria naudodamiesi nepriklausomi remonto paslaugų teikėjai gali atlikti veiksmus, susijusius su prieiga prie transporto priemonės saugumo sistemos.

2. Kol Komisija, remdamasi Europos standartizacijos komiteto (CEN) arba panašių standartizacijos institucijų darbu, priims atitinkamą standartą, transporto priemonės OBD informacija bei transporto priemonės remonto ir priežiūros informacija teikiama patogiu būdu, kad nepriklausomi veiklos vykdytojai, dėdami pagrįstas pastangas, galėtų ją apdoroti.

Transporto priemonės OBD informacija bei transporto priemonės remonto ir priežiūros informacija standartizuota forma pateikiama gamintojų interneto svetainėse, o jei dėl informacijos pobūdžio to padaryti negalima – kita tinkama forma. Nepriklausomų veiklos vykdytojų, kurie nėra remonto paslaugų teikėjai, atveju informacija taip pat teikiama kompiuterio skaitomu formatu, kurį galima apdoroti elektroniniu būdu, naudojant įprastai prieinamus informacinių technologijų įrankius bei programinę įrangą, ir kuris suteikia galimybę nepriklausomiems veiklos vykdytojams vykdyti su jų verslu susijusias užduotis atsarginių dalių tiekimo grandinėje.

3. Tačiau toliau nurodytais atvejais pakanka, kad gamintojas nepriklausomo veiklos vykdytojo prašymu greitai ir lengvai prieinamu būdu pateiktų prašomą informaciją:

- a) transporto priemonių tipų, kuriems išduodamas nacionalinis mažomis serijomis gaminamų transporto priemonių patvirtinimas, kaip nurodyta 42 straipsnyje, atveju;

- b) specialios paskirties transporto priemonių atveju;
 - c) O₁ ir O₂ kategorijų transporto priemonių tipų, kuriems nenaudojamos diagnostikos priemonės arba fizinis ar belaidis ryšys su transporto priemonėje sumontuotu (-ais) elektroniniu (-iais) valdymo bloku (-ais) transporto priemonių diagnostikos ar perprogramavimo tikslu, atveju;
 - d) galutiniame tipo patvirtinimo etape vykdant daugiaetapę tipo patvirtinimo procedūrą, kai galutinis etapas apima tik kėbulą, kuriame nėra elektroninių transporto priemonės valdymo sistemų, o visos bazinės transporto priemonės elektroninės transporto priemonės valdymo sistemos lieka nepakeistos.
4. Informacija apie techninius reikalavimus, susijusius su prieiga prie transporto priemonės OBD informacijos bei transporto priemonės remonto ir priežiūros informacijos, visų pirma techninės specifikacijos, kaip turi būti teikiama transporto priemonės OBD informacija bei transporto priemonės remonto ir priežiūros informacija, pateikta X priede.
 5. Gamintojai nepriklausomiems veiklos vykdytojams, įgaliotiesiems prekyautojams ir remonto paslaugų teikėjams taip pat teikia mokomąją medžiagą.
 6. Gamintojai užtikrina, kad transporto priemonės OBD informacija bei remonto ir priežiūros informacija būtų visada prieinama, išskyrus atvejus, kai prieiga negalima dėl būtinos informacinės sistemos priežiūros.

Gamintojai savo interneto svetainėse pateikia bet kokius transporto priemonės OBD informacijos bei transporto priemonės remonto ir priežiūros informacijos vėlesnius pakeitimus bei papildymus tuo pat metu, kai jie pateikiami įgaliotiesiems remonto paslaugų teikėjams.

7. Kad būtų galima gaminti su OBD sistema suderinamas atsargines dalis arba priežiūrai būtinas dalis, diagnostikos priemonės ir bandymų įrangą, taip pat atlikti jų techninę priežiūrą, gamintojai bet kuriam suinteresuotajam komponentų, diagnostikos priemonių ar bandymų įrangos gamintojui arba remonto paslaugų teikėjui be diskriminacijos pateikia susijusią transporto priemonės OBD informaciją bei transporto priemonės remonto ir priežiūros informaciją.
8. Kad būtų galima projektuoti, gaminti ir remontuoti alternatyviaisiais degalais varomų transporto priemonių automobilinę įrangą, gamintojai bet kuriam suinteresuotajam alternatyviaisiais degalais varomų transporto priemonių įrangos gamintojui, montavimo arba remonto paslaugų teikėjui be diskriminacijos pateikia susijusią transporto priemonės OBD informaciją bei transporto priemonės remonto ir priežiūros informaciją.
9. Kai transporto priemonės remonto ir priežiūros įrašai laikomi transporto priemonės gamintojo centrinėje duomenų bazėje arba jo vardu, nepriklausomiems remonto paslaugų teikėjams nemokamai suteikiama prieiga prie tokių įrašų ir jie gali įvesti informaciją apie jų pačių atliktus remonto ir priežiūros darbus.
10. Šis skyrius netaikomas transporto priemonėms, kurioms taikomi individualūs transporto priemonės patvirtinimai.
11. Komisijai pagal 82 straipsnį suteikiami įgaliojimai priimti deleguotuosius aktus, kuriais, siekiant atsižvelgti į techninius ir reguliavimo pokyčius arba užkirsti kelią piktnaudžiavimui, iš dalies keičiamas X priedas, atnaujinant reikalavimus, susijusius su prieiga prie transporto priemonės OBD informacijos bei transporto priemonės remonto ir priežiūros informacijos, įskaitant remonto ir priežiūros veiklą, kuriai vykdyti naudojami belaidžiai tolimojo ryšio tinklai, taip pat priimant ir įtraukiant šio straipsnio 2 dalyje nurodytus standartus. Komisija atsižvelgia į esamas informacines technologijas, numatomus transporto priemonių technologijų pokyčius, esamus ISO standartus ir galimybę priimti visame pasaulyje galiojantį ISO standartą.

62 straipsnis

Pareigos, taikomos keliems tipo patvirtinimo turėtojams

1. Mišraus, pakopinio arba daugiaetapio tipo patvirtinimo atveju gamintojas, atsakingas už atitinkamą transporto priemonės sistemos, komponento arba atskiro techninio mazgo tipo patvirtinimą arba už konkretų etapą, yra atsakingas už remonto ir priežiūros informacijos, susijusios su konkrečia sistema, komponentu arba atskiru techniniu mazgu arba su konkrečiu etapu, teikimą galutiniam gamintojui ir nepriklausomiems veiklos vykdytojams.
2. Daugiaetapio tipo patvirtinimo atveju galutinis gamintojas yra atsakingas už prieigos prie transporto priemonės OBD informacijos bei transporto priemonės remonto ir priežiūros informacijos, susijusios su jo paties gamybos etapu (-ais) ir sąsaja su ankstesniu (-iais) etapu (-ais), suteikimą.

63 straipsnis

Mokesčiai už prieigą prie transporto priemonės remonto ir techninės priežiūros informacijos

1. Gamintojas gali imti pagrįstus ir proporcingus mokesčius už prieigą prie transporto priemonės remonto ir priežiūros informacijos, išskyrus 61 straipsnio 10 dalyje nurodytus įrašus. Tie mokesčiai negali būti tokie, kad jais, neatsižvelgiant į nepriklausomų veiklos vykdytojų naudojimosi tokia informacija mastą, būtų atgrasoma nuo prieigos prie jos. Prieiga prie transporto priemonės remonto ir priežiūros informacijos nemokamai suteikiama nacionalinėms institucijoms, Komisijai ir techninėms tarnyboms.

2. Gamintojas teikia prieigą prie transporto priemonės remonto ir priežiūros informacijos, įskaitant operacijų atlikimo paslaugas, kaip antai perprogramavimą, arba techninę pagalbą, valandomis, mėnesiais ir metais skaičiuojamiems laikotarpiams, o prieigos prie tokios informacijos mokestis nustatomas pagal atitinkamą laikotarpį, kuriam tokia prieiga suteikiama.

Be laiku grindžiamos prieigos, gamintojai gali siūlyti operacijomis grindžiamą prieigą, kurios atveju mokesčiai imami ne remiantis laikotarpiu, kuriam suteikiama prieiga, o už operaciją.

Kai gamintojas siūlo abi prieigos sistemas, nepriklausomi remonto paslaugų teikėjai pasirenka prieigos sistemas, kurios gali būti grindžiamos laiku arba operacijomis.

64 straipsnis

Pareigų, susijusių su transporto priemonės OBD informacija bei transporto priemonės remonto ir priežiūros informacija, laikymosi įrodymas

1. ES tipo patvirtinimo arba nacionalinio tipo patvirtinimo paraišką pateikęs gamintojas per šešis mėnesius nuo atitinkamo tipo patvirtinimo suteikimo pateikia patvirtinimo institucijai atitikties šiam skyriui įrodymą.

2. Jei per šio straipsnio 1 dalyje nurodytą laikotarpį toks atitikties įrodymas nepateikiamas, patvirtinimo institucija imasi tinkamų priemonių pagal 65 straipsnį.

65 straipsnis

Pareigų dėl prieigos prie transporto priemonės OBD informacijos bei transporto priemonės remonto ir priežiūros informacijos laikymasis

1. Patvirtinimo institucija bet kada savo iniciatyva arba remdamasi skundu arba techninės tarnybos atliktu vertinimu gali tikrinti, kaip gamintojas laikosi šio skyriaus ir X priedo 1 priedėlyje nustatytų prieigos prie transporto priemonės OBD informacijos bei transporto priemonės remonto ir priežiūros informacijos liudijimą sąlygų.

2. Jei patvirtinimo institucija nustato, kad gamintojas neįvykdė su prieiga prie transporto priemonės OBD informacijos bei transporto priemonės remonto ir priežiūros informacijos susijusių pareigų, atitinkamą tipo patvirtinimą suteikusi patvirtinimo institucija imasi tinkamų priemonių šiai padėčiai ištaisyti.

Tos priemonės gali apimti tipo patvirtinimo panaikinimą ar jo galiojimo sustabdymą, baudas arba kitas pagal 84 straipsnį priimtas priemones.

3. Kai nepriklausomas veiklos vykdytojas arba nepriklausomiems ekonominės veiklos vykdytojams atstovaujanti verslo asociacija pateikia patvirtinimo institucijai skundą dėl to, kad gamintojas nesilaiko šio skyriaus, patvirtinimo institucija, siekdama patikrinti gamintojo atitiktį reikalavimams, atlieka tyrimą. Patvirtinimo institucija paprašo visos transporto priemonės tipo patvirtinimą suteikusių patvirtinimo institucijų iširti skundą, o vėliau transporto priemonės gamintojo paprašo pateikti įrodymus, kad transporto priemonės gamintojo įdiegta sistema atitinka šį reglamentą. Apie to tyrimo rezultatus nacionalinei patvirtinimo institucijai ir atitinkamam nepriklausomam veiklos vykdytojui arba verslo asociacijai pranešama per tris mėnesius nuo prašymo pateikimo dienos.

4. Atlikdama auditą patvirtinimo institucija gali prašyti techninės tarnybos ar kito nepriklausomo eksperto atlikti vertinimą siekiant patikrinti, ar įvykdytos su prieiga prie transporto priemonės OBD informacijos bei transporto priemonės remonto ir priežiūros informacijos susijusios pareigos.

66 straipsnis

Transporto priemonės informacijos prieigos forumas

1. Pagal Komisijos reglamento (EB) Nr. 692/2008 ⁽¹⁾ 13 straipsnio 9 dalį įsteigtas Transporto priemonės informacijos prieigos forumas, kiek tai susiję su prieiga prie transporto priemonės OBD informacijos bei transporto priemonės remonto ir priežiūros informacijos, taip pat apima visas transporto priemones, kurioms taikomas šis reglamentas.

Jis vykdo savo veiklą pagal šio reglamento X priedą.

2. Transporto priemonės informacijos prieigos forumas nagrinėja, ar prieiga prie transporto priemonės OBD informacijos bei transporto priemonės remonto ir priežiūros informacijos turi įtakos pažangai mažinant transporto priemonių vagysčių skaičių, ir teikia rekomendacijas dėl reikalavimų, susijusių su prieiga prie tokios informacijos, tobulinimo. Visų pirma, Transporto priemonės informacijos prieigos forumas teikia Komisijai rekomendacijas dėl tvarkos, kurios laikantis akredituotos organizacijos tvirtintų nepriklausomus veiklos vykdytojus ir suteiktų jiems leidimą gauti su transporto priemonių saugumu susijusią informaciją, nustatymo.

Komisija gali nuspręsti viešai neatskleisti Transporto priemonės informacijos prieigos forume vykstančių diskusijų ir jų išvadų.

XV SKYRIUS

TECHNINIŲ TARNYBŲ VERTINIMAS, PASKYRIMAS, PRANEŠIMAS APIE JAS IR JŲ STEBĖSENA

67 straipsnis

Už technines tarnybas atsakinga tipo patvirtinimo institucija

1. Pagal 6 straipsnio 2 dalį valstybės narės paskirta patvirtinimo institucija (toliau šiame skyriuje – tipo patvirtinimo institucija) atsako už techninių tarnybų, įskaitant tam tikrais atvejais tų techninių tarnybų subrangovus ar joms pavaldžias įmones, vertinimą, paskyrimą, pranešimą apie jas ir jų stebėseną. Tipo patvirtinimo institucija gali nuspręsti, kad techninių tarnybų ir, atitinkamais atvejais, tų techninių tarnybų subrangovų ar joms pavaldžių įmonių vertinimą ir stebėseną vykdo nacionalinė akreditacijos įstaiga.

2. Tipo patvirtinimo institucijoms tarpusavio vertinimas taikomas jų vykdomos veiklos, susijusios su techninių tarnybų vertinimu ir stebėseną, atžvilgiu.

Tarpusavio vertinimas apima tipo patvirtinimo institucijų pagal 73 straipsnio 4 dalį atliktus visos ar dalies techninių tarnybų veiklos vertinimus, įskaitant darbuotojų kompetenciją, bandymų ir patikrinimų metodikos teisingumą bei bandymų rezultatų teisingumą, remiantis II priedo I dalyje išvardytų norminių aktų nustatyta taikymo sritimi.

Tarpusavio vertinimas neatliekamas veiklos, susijusios su techninių tarnybų, dirbančių tik su nacionaliniais individualiais patvirtinimais, kurie suteikiami pagal 45 straipsnį, ir mažomis serijomis gaminamų transporto priemonių nacionaliniais tipo patvirtinimais, kurie buvo suteikti pagal 42 straipsnį, vertinimu ir stebėseną, atžvilgiu.

Tarpusavio vertinimas neatliekamas akredituotų techninių tarnybų vertinimų, kuriuos vykdo tipo patvirtinimo institucijos, atžvilgiu.

3. Tipo patvirtinimo institucijoms tarpusavio vertinimas netaikomas, kai jos visas savo technines tarnybas skiria išimtinai remdamosi techninių tarnybų akreditavimu.

4. Tipo patvirtinimo institucija neteikia konsultavimo paslaugų komerciniu ar konkurenciniu pagrindu.

5. Tipo patvirtinimo institucijoje turi būti pakankamai darbuotojų, kad ji galėtų atlikti savo užduotis, nustatytas šiame reglamente.

⁽¹⁾ 2008 m. liepos 18 d. Komisijos reglamentas (EB) Nr. 692/2008, įgyvendinantis ir iš dalies keičiantis Europos Parlamento ir Tarybos reglamentą (EB) Nr. 715/2007 dėl variklinių transporto priemonių tipo patvirtinimo atsižvelgiant į išmetamųjų teršalų kiekį iš lengvųjų keleivinių ir komercinių transporto priemonių (Euro 5 ir Euro 6) ir dėl transporto priemonių remonto ir priežiūros informacijos prieigos (OL L 199, 2008 7 28, p. 1).

6. Kiekviena valstybė narė pateikia Komisijai, Forumui ir kitoms valstybėms narėms, kurios to prašo, informaciją apie savo procedūras, taikomas vertinant technines tarnybas, jas paskiriant ir apie jas pranešant bei atliekant techninių tarnybų stebėseną, taip pat apie tų procedūrų pasikeitimus.

Komisija gali priimti įgyvendinimo aktus, kuriais nustatomas šios dalies pirmoje pastraipoje nurodytos informacijos apie valstybių narių procedūras teikimo modelis. Tie įgyvendinimo aktai priimami laikantis 83 straipsnio 2 dalyje nurodytos nagrinėjimo procedūros.

7. Tipo patvirtinimo institucijos, kurioms taikomas tarpusavio vertinimas, nustato vidaus audito procedūras laikantis III priedo 2 priedėlio. Toks vidaus auditas atliekamas bent kartą per metus. Tačiau vidaus auditas gali būti atliekamas rečiau, jeigu tipo patvirtinimo institucija gali įrodyti, kad jos valdymo sistema yra veiksmingai diegiama ir pasitvirtino esanti stabili.

8. Tipo patvirtinimo institucijos atžvilgiu tarpusavio vertinimus atlieka tarpusavio vertinimo grupė, sudaryta iš dviejų kitų valstybių narių tipo patvirtinimo institucijų, ir toks tarpusavio vertinimas atliekamas bent kartą per penkerius metus.

Komisija gali nuspręsti dalyvauti tarpusavio vertinimo grupėje remdamasi rizikos vertinimo analize.

Tarpusavio vertinimas atliekamas patvirtinimo institucijos, kuri vertinama, atsakomybe ir apima apsilankymą tarpusavio vertinimo grupės nuožiūra pasirinktos techninės tarnybos patalpose.

Tipa patvirtinimo institucijos, kurioms pagal 3 dalį tarpusavio vertinimas netaikomas, nedalyvauja jokiaje su tarpusavio vertinimo grupe susijusioje veikloje.

9. Deramai atsižvelgdama į svarstymų Forume rezultatus, Komisija gali priimti įgyvendinimo aktus, kuriais nustatomas tarpusavio vertinimo planas ne trumpesiam nei penkerių metų laikotarpiui, tarpusavio vertinimo grupės sudėties kriterijai, tarpusavio vertinimui naudojama metodika, tvarkaraštis, periodiškumas ir kitos su tarpusavio vertinimu susijusios užduotys. Tie įgyvendinimo aktai priimami laikantis 83 straipsnio 2 dalyje nurodytos nagrinėjimo procedūros.

10. Tarpusavio vertinimo rezultatus išnagrinėja Forumas. Komisija parengia tarpusavio vertinimų rezultatų santraukas ir jas paskelbia viešai.

68 straipsnis

Techninių tarnybų paskyrimas

1. Tipo patvirtinimo institucijos paskiria technines tarnybas vienos arba daugiau iš toliau nurodytų kategorijų veiklai, atsižvelgiant į jų kompetencijos sritį, vykdyti:

- a) A kategorija – šiame reglamente ir II priede išvardytuose norminiuose aktuose nurodyti techninių tarnybų savo patalpose atliekami bandymai;
- b) B kategorija – šiame reglamente ir II priede išvardytuose norminiuose aktuose nurodytų bandymų, įskaitant bandymų paruošimą, priežiūra, kai tokie bandymai atliekami gamintojo arba trečiosios šalies patalpose;
- c) C kategorija – reguliarius gamintojo taikomų gamybos atitikties kontrolės procedūrų vertinimas ir stebėseną;
- d) D kategorija – gamybos atitikties priežiūrai skirtų bandymų arba patikrinimų priežiūra arba vykdymas.

2. Kiekviena valstybė narė gali paskirti tipo patvirtinimo instituciją technine tarnyba vienos ar daugiau 1 dalyje nurodytų kategorijų veiklai vykdyti.

3. Techninė tarnyba įsteigiama pagal valstybės narės teisę ir turi teisinį subjektiškumą, išskyrus techninę tarnybą, priklausančią tipo patvirtinimo institucijai, ir akredituotą gamintojo vidaus techninę tarnybą, kaip nurodyta 72 straipsnyje.

4. Techninė tarnyba savo veiklą apdraudžia civilinės atsakomybės draudimu, išskyrus jei tokią atsakomybę pagal nacionalinę teisę prisiima jos valstybė narė arba jei pati valstybė narė yra tiesiogiai atsakinga už atitikties vertinimą.

5. Taikant 74 straipsnį, trečiosios valstybės techninės tarnybos, kitos, nei paskirtosios pagal 72 straipsnį, gali būti skiriamos ir apie jas gali būti pranešama tik tuo atveju, jeigu galimybė paskirti tokias technines tarnybas numatyta Sąjungos ir atitinkamos trečiosios valstybės dvišaliame susitarime. Tai neužkerta kelio techninei tarnybai, įsteigtai pagal valstybės narės teisę, kaip nurodyta šio straipsnio 3 dalyje, steigti pavaldžių įmonių trečiojoje valstybėje, jei tas pavaldžias įmones tiesiogiai valdo ir kontroliuoja paskirta techninė tarnyba.

69 straipsnis

Techninių tarnybų nepriklausomumas

1. Techninė tarnyba, įskaitant jos darbuotojus, turi būti nepriklausoma ir vykdyti veiklą, kuriai vykdyti ji buvo paskirta, laikydama griežčiausių profesinio sąžiningumo reikalavimų ir turėdama reikiamą specialios srities, kurioje ji vykdo veiklą, techninę kompetenciją; ji turi būti nepriklausoma nuo spaudimo ir paskatų, visų pirma, finansinių, kurios galėtų daryti poveikį jos sprendimams arba jos atliekamų vertinimų rezultatams, visų pirma jei spaudimą daro arba paskatas siūlo tos veiklos rezultatais suinteresuoti asmenys arba asmenų grupės.

2. Techninė tarnyba turi būti organizacija arba įstaiga, kuri yra trečioji šalis ir nedalyvauja jos vertinamos, bandomos arba tikrinamos transporto priemonės, sistemos, komponento arba atskiro techninio mazgo projektavime, gamyboje, tiekime arba priežiūroje.

Organizacija arba įstaiga, priklausanti verslo asociacijai arba profesinei federacijai, atstovaujančiai įmonėms, kurios dalyvauja tos organizacijos ar įstaigos vertinamų, bandomų arba tikrinamų transporto priemonių, sistemų, komponentų arba atskirų techninių mazgų projektavime, gamyboje, tiekime arba priežiūroje, gali būti laikoma atitinkančia pirmos pastraipos reikalavimus, su sąlyga, kad jos nepriklausomumas ir interesų konflikto nebuvimas įrodomas atitinkamos valstybės narės tipo patvirtinimo institucijai.

3. Techninė tarnyba, jos vadovybė ir darbuotojai, atsakingi už veiklą, kuriai jie paskirti pagal 68 straipsnio 1 dalį, neprojektuoja, negamina, netiekia transporto priemonių, sistemų, komponentų arba atskirų techninių mazgų, kuriuos jie vertina, neatlieka jų priežiūros ir neatstovauja toje veikloje dalyvaujančioms šalims. Tai neužkerta kelio techninei tarnybai naudoti transporto priemones, sistemas, komponentus arba atskirus techninius mazgus, kurie yra būtini jos veiklai vykdyti, arba naudoti tokias transporto priemones, sistemas, komponentus arba atskirus techninius mazgus asmeninėms reikmėms.

4. Techninė tarnyba užtikrina, kad jai pavaldžios įmonės arba jos subrangovai savo veiksmais nepažeistų tų kategorijų veiklos, kuriai vykdyti ji paskirta, konfidencialumo, objektyvumo arba nešališkumo.

5. Techninės tarnybos darbuotojai saugo profesines paslaptis, susijusias su visa informacija, gaunama atliekant užduotis pagal šį reglamentą, išskyrus tipo patvirtinimo institucijos ir tam tikrais atvejais nacionalinės akreditacijos įstaigos atžvilgiu, arba išskyrus atvejus, kai taip reikalaujama pagal Sąjungos ar nacionalinę teisę.

70 straipsnis

Techninių tarnybų kompetencija

1. Techninė tarnyba turi būti pajėgi vykdyti visą veiklą, kuriai ji prašo būti paskirta pagal 68 straipsnio 1 dalį. Ji tipo patvirtinimo institucijai arba nacionalinei akreditacijos įstaigai, vykdančiai tos techninės tarnybos vertinimą arba stebėseną, įrodo, kad atitinka visas šias sąlygas:

- a) jos darbuotojai turi tinkamų gebėjimų, specialių techninių žinių ir profesinį išsilavinimą, taip pat pakankamos ir tinkamos patirties veiklai, kuriai ji prašo būti paskirta, vykdyti;
- b) ji turi su veiklos, kuriai ji prašo būti paskirta, vykdymu susijusių procedūrų aprašus, kuriuose tinkamai atsižvelgiama į atitinkamos transporto priemonės, sistemos, komponento arba atskiro techninio mazgo technologijos sudėtingumą lygį ir į tai, ar gamybos procesas yra masinis, ar serijinis. Techninė tarnyba įrodo tų procedūrų skaidrumą ir atkuriamumą;
- c) ji turi reikiamų priemonių su tos (-ų) kategorijos (-ų) veikla, kuriai ji prašo būti paskirta, susijusioms užduotims vykdyti ir prieigą prie visos būtinos įrangos ar patalpų.

2. Techninė tarnyba taip pat turi įrodyti, kad ji turi tinkamų gebėjimų, specialių techninių žinių ir įrodytos patirties, kad galėtų atlikti bandymus ir patikrinimus, siekdama įvertinti transporto priemonių, sistemų, komponentų ir atskirų techninių mazgų atitiktį šiam reglamentui, ir kad turi įrodyti atitinkanti III priedo 1 priedėlyje nurodytus standartus. Tačiau III priedo 1 priedėlyje išvardyti standartai netaikomi vykdant 47 straipsnio 1 dalyje nurodytos nacionalinės daugiaetapės procedūros paskutinį etapą.

3. Komisijai pagal 82 straipsnį suteikiami įgaliojimai priimti deleguotuosius aktus, kuriais iš dalies keičiamos III priedas, kiek tai susiję su techninių tarnybų vertinimo reikalavimais.

71 straipsnis

Techninėms tarnyboms pavaldžios įmonės ir jų subrangovai

1. Techninės tarnybos, gavusios skiriančiosios tipo patvirtinimo institucijos sutikimą, kai kurių kategorijų veiklą, kuriai jos paskirtos pagal 68 straipsnio 1 dalį, gali pavesti vykdyti subrangovui arba tą veiklą pavesti vykdyti pavaldžiai įmonei.

2. Kai techninė tarnyba paveda vykdyti konkrečias tų kategorijų veiklos, kuriai ji paskirta, užduotis subrangovui arba paveda tas užduotis vykdyti pavaldžiai įmonei, ji užtikrina, kad subrangovas arba pavaldi įmonė atitiktų 68, 69 ir 70 straipsniuose nustatytus reikalavimus, ir apie tai informuoja tipo patvirtinimo instituciją.

3. Techninės tarnybos prisiima visą atsakomybę už jų subrangovų arba joms pavaldžių įmonių atliktas užduotis, kad ir kur jie būtų įsisteigę.

4. Techninės tarnybos saugo atitinkamus subrangovo arba pavaldžios įmonės ir jų atliktų užduočių vertinimo, kuri atlieka tipo patvirtinimo institucija, arba jų akreditavimo, kuri atlieka nacionalinė akreditacijos įstaiga, dokumentus, kad galėtų juos pateikti skiriančiajai tipo patvirtinimo institucijai.

72 straipsnis

Gamintojo vidaus techninė tarnyba

1. Gamintojo vidaus techninė tarnyba gali būti paskirta technine tarnyba 68 straipsnio 1 dalies a punkte nurodytai A kategorijos veiklai vykdyti ir tik VII priede išvardytų norminių aktų atžvilgiu. Vidaus techninė tarnyba turi būti savarankiškas ir atskiras gamintojo įmonės padalinys ir negali dalyvauti projektuojant, gaminant, tiekiant transporto priemones, sistemas, komponentus arba atskirus techninius mazgus, kuriuos ji vertina, ir atliekant jų priežiūrą.

2. Vidaus techninė tarnyba, nurodyta 1 dalyje, turi atitikti šiuos reikalavimus:

- a) ją turi būti akreditavusi nacionalinė akreditacijos įstaiga ir ji turi atitikti III priedo 1 ir 2 priedėliuose nustatytus reikalavimus;
- b) vidaus techninė tarnyba, įskaitant jos darbuotojus, organizacijoje turi būti aiškiai apibrėžta ir gamintojo įmonės, kuriai ji priklauso, viduje turi taikyti tokius pranešimų teikimo metodus, kuriais užtikrinamas ir atitinkamai tipo patvirtinimo institucijai bei nacionalinei akreditacijos įstaigai įrodomas jos nešališkumas;
- c) nei vidaus techninė tarnyba, nei jos darbuotojai neturi užsiimti jokia veikla, kuri galėtų trukdyti jiems nepriklausomai arba sąžiningai vykdyti veiklą, kuriai jie paskirti;
- d) ji teikia paslaugas tik gamintojo įmonei, kuriai ji priklauso.

3. Komisijai pagal 82 straipsnį suteikiami įgaliojimai priimti deleguotuosius aktus, kuriais, siekiant atsižvelgti į techninius ir reguliavimo pokyčius, iš dalies keičiamas VII priedas, atnaujinant norminių aktų sąrašą ir juose nustatytus apribojimus.

73 straipsnis

Techninių tarnybų vertinimas ir paskyrimas

1. Paraišką teikianti techninė tarnyba valstybės narės, kurioje ji prašo būti paskirta, tipo patvirtinimo institucijai pateikia oficialią paraišką pagal III priedo 2 priedėlio 4 punktą. Paraiškoje nurodomos veiklos kategorijos, dėl kurių techninė tarnyba prašo būti paskirta.

2. Prieš tipo patvirtinimo institucijai paskiriant techninę tarnybą, tipo patvirtinimo institucija arba nacionalinė akreditacijos įstaiga ją įvertina pagal vertinimo kontrolinį sąrašą, apimantį bent III priedo 2 priedėlyje nustatytus reikalavimus. Tas vertinimas, be kita ko, apima paraišką teikiančios techninės tarnybos vertinimą vietoje jos patalpose, o atitinkamais atvejais ir jai pavaldžių įmonių arba subrangovų patalpose, esančiose Sąjungoje arba už jos ribų.

3. Tais atvejais, kai vertinimą atlieka nacionalinė akreditacijos įstaiga, paraišką teikianti techninė tarnyba tipo patvirtinimo institucijai pateikia galiojantį akreditacijos liudijimą ir atitinkamą vertinimo ataskaitą, patvirtinančią, kad techninė tarnyba atitinka III priedo 2 priedėlyje nustatytus reikalavimus, susijusius su veiklos kategorijomis, dėl kurių paraišką teikianti techninė tarnyba prašo būti paskirta.

4. Tais atvejais, kai vertinimą atlieka tipo patvirtinimo institucija, valstybės narės, kurioje paraišką teikianti techninė tarnyba paprašė būti paskirta, tipo patvirtinimo institucija oficialiai paskiria bendro vertinimo grupę, kurią sudaro bent dvejų kitų valstybių narių tipo patvirtinimo institucijų atstovai ir Komisijos atstovas.

Tuo atveju, kai techninė tarnyba prašo būti paskirta kitoje valstybėje narėje nei ta, kurioje ji yra įsisteigusi, vienas iš bendro vertinimo grupės atstovų turi būti iš valstybės narės, kurioje yra įsisteigusi techninė tarnyba, tipo patvirtinimo institucijos, nebent ta tipo patvirtinimo institucija nuspręstų nedalyvauti bendro vertinimo grupėje.

Bendro vertinimo grupė dalyvauja paraišką teikiančios techninės tarnybos vertinime, įskaitant vertinimą vietoje. Valstybės narės, kurioje paraišką teikianti techninė tarnyba paprašė būti paskirta, skiriančioji tipo patvirtinimo institucija bendro vertinimo grupei teikia visą būtiną pagalbą ir laiku suteikia prieigą prie visų dokumentų, būtinų paraišką teikiančiai techninei tarnybai įvertinti.

5. Tais atvejais, kai vertinimą atlieka tipo patvirtinimo institucija, kuri paskiria technines tarnybas, kurios prašo atlikti bandymus išimtinai nacionalinių individualių transporto priemonių patvirtinimų pagal 45 straipsnį tikslu, valstybės narės, kurioje paraišką teikianti techninė tarnyba paprašė būti paskirta, tipo patvirtinimo institucija atleidžiama nuo pareigos paskirti bendro vertinimo grupę. Techninėms tarnyboms, kurios tik tikrina, ar yra tinkamai sumontuoti komponentai O_1 ir O_2 kategorijų transporto priemonėse, taip pat netaikomas vertinimo reikalavimas.

6. Jei techninė tarnyba paprašė, kad ją paskirtų viena ar daugiau tipo patvirtinimo institucijų iš kitų valstybių narių nei ta, kurioje ji yra įsisteigusi, pagal 74 straipsnio 2 dalį, vertinimas atliekamas tik vieną kartą su sąlyga, kad tas vertinimas apima visą techninės tarnybos paskyrimo aprėptį.

7. Bendro vertinimo grupė vertinimo procese konstatuoja atvejus, kai paraišką teikianti techninė tarnyba neatitinka 68–72, 80 ir 81 straipsniuose bei III priedo 2 priedėlyje nustatytų reikalavimų. Tokie atvejai aptariami bendro vertinimo grupėje.

8. Bendro vertinimo grupė po vertinimo vietoje parengia ataskaitą, kurioje išdėstoma, kokia apimtimi paraišką teikianti techninė tarnyba atitinka 68–72, 80 ir 81 straipsniuose bei III priedo 2 priedėlyje nustatytus reikalavimus.

9. 8 dalyje nurodytoje ataskaitoje apibendrinami nustatyti neatitikties atvejai ir pateikiama rekomendacija, ar pareiškėjas gali būti paskirtas technine tarnyba.

10. Tipo patvirtinimo institucija Komisijai praneša savo atstovų, kurie turi dalyvauti kiekvienos bendro vertinimo grupės veikloje, vardus, pavardes ir informuoja apie jų kompetenciją.

11. Valstybės narės, kurioje paraišką teikianti techninė tarnyba paprašė būti paskirta tipo patvirtinimo institucija Komisijai ir, paprašius, kitų valstybių narių tipo patvirtinimo institucijoms, siunčia vertinimo, atlikto pagal III priedo 2 priedėlyje nustatytas procedūras, rezultatų ataskaitą. Toje ataskaitoje pateikiami dokumentiniai įrodymai, susiję su techninės tarnybos kompetencija ir procedūromis, kurias tipo patvirtinimo institucija yra įdiegusi reguliariai stebėti techninę tarnybą.

12. Kitų valstybių narių tipo patvirtinimo institucijos ir Komisija gali peržiūrėti vertinimo ataskaitą ir dokumentinius įrodymus, užduoti klausimus arba iškelti problemas ir paprašyti papildomų dokumentinių įrodymų per vieną mėnesį nuo vertinimo ataskaitos ir dokumentinių įrodymų gavimo dienos.

13. Valstybės narės, kurioje paraišką teikianti techninė tarnyba paprašė būti paskirta, tipo patvirtinimo institucija atsako į klausimus, iškeltas problemas ir papildomų dokumentinių įrodymų prašymus per keturias savaites nuo jų gavimo.

14. Kitų valstybių narių tipo patvirtinimo institucijos arba Komisija per keturias savaites nuo 13 dalyje nurodyto atsakymo gavimo gali atskirai arba kartu pateikti rekomendacijų valstybės narės, kurioje paraišką teikianti techninė tarnyba paprašė būti paskirta, tipo patvirtinimo institucijai. Priimdama sprendimą dėl techninės tarnybos paskyrimo, ta tipo patvirtinimo institucija atsižvelgia į rekomendacijas. Jeigu ta tipo patvirtinimo institucija nusprendžia nesivadovauti kitų valstybių narių arba Komisijos pateiktomis rekomendacijomis, ji per dvi savaites nuo sprendimo priėmimo nurodo priežastis.

15. Techninių tarnybų paskyrimo galiojimas ribojamas penkerių metų laikotarpiu.

16. Tipo patvirtinimo institucija, kuri ketina būti paskirta technine tarnyba pagal 68 straipsnio 2 dalį, remdamasi nepriklausomų auditorių atliktu vertinimu dokumentais įrodo atitiktį šiam reglamentui. Tie auditoriai gali būti iš tos pačios organizacijos, jeigu jų darbas administruojamas atskirai nuo vertinamą veiklą atliekančio personalo ir jeigu jie laikosi III priedo 2 priedėlyje nustatytų reikalavimų.

74 straipsnis

Pranešimas Komisijai dėl techninių tarnybų paskyrimo

1. Tipo patvirtinimo institucijos praneša Komisijai kiekvienos jų paskirtos techninės tarnybos pavadinimą, adresą, įskaitant elektroninį adresą, atsakingus asmenis ir veiklos kategoriją. Pranešime aiškiai nurodoma paskyrimo aprėptis, atitikties vertinimo veikla ir procedūros, transporto priemonių, sistemų, komponentų ir atskirų techninių mazgų tipas ir II priede išvardyti dalykai, dėl kurių techninės tarnybos buvo paskirtos, techninių tarnybų subrangovai arba joms pavaldžios įmonės ir bet kokie vėlesni tų duomenų pasikeitimai.

Toks pranešimas pateikiamas prieš atitinkamai paskirtai techninei tarnybai pradėdant vykdyti 68 straipsnio 1 dalyje nurodytą veiklą.

2. Techninę tarnybą gali paskirti kitų valstybių narių nei ta, kurioje ji yra įsisteigusi, viena ar daugiau tipo patvirtinimo institucijų su sąlyga, kad akreditacija, suteikta pagal 73 straipsnio 3 dalį, arba bendras vertinimas, atliktas pagal 73 straipsnio 4 dalį, apima visą tipo patvirtinimo institucijos vykdomo paskyrimo aprėptį.

3. Komisija savo interneto svetainėje skelbia ir atnauja sąrašą, kuriame pateikiama kontaktinė informacija apie paskirtas technines tarnybas, jų subrangovus ir joms pavaldžias įmones, apie kurias jai buvo pranešta pagal šį straipsnį.

75 straipsnis

Techninių tarnybų paskyrimo pakeitimai ir atnaujinimas

1. Kai tipo patvirtinimo institucija įsitikina arba buvo informuota, kad techninė tarnyba nebeatitinka šiame reglamente nustatytų reikalavimų, ta tipo patvirtinimo institucija atitinkamai apriboja paskyrimą, sustabdo jo galiojimą arba jį panaikina, atsižvelgiant į tų reikalavimų nesilaikymo rimtumą.

Tipa patvirtinimo institucija nedelsdama praneša Komisijai ir kitų valstybių narių tipo patvirtinimo institucijoms apie paskyrimo galiojimo apribojimą, sustabdymą ar panaikinimą.

Komisija atitinkamai atnauja 74 straipsnio 3 dalyje nurodytą sąrašą.

2. Jei paskyrimas apribojamas, sustabdomas jo galiojimas arba jis panaikinamas, arba jei techninė tarnyba nustojo vykdyti veiklą, tipo patvirtinimo institucija saugo tos techninės tarnybos bylas, kad su jomis galėtų susipažinti patvirtinimo institucijos arba rinkos priežiūros institucijos, arba perduoda tas bylas kitai gamintojo pasirinktai techninei tarnybai, susitarus su ta technine tarnyba.

3. Tipo patvirtinimo institucija per tris mėnesius nuo pranešimo, nurodyto 1 dalies antroje pastraipoje, dienos įvertina, ar techninės tarnybos neatitiktis daro poveikį ES tipo patvirtinimo liudijimams, išduotiems remiantis techninės tarnybos, dėl kurios paskyrimo atlikta pakeitimų, išduotomis patikrinimo ir bandymų ataskaitomis, ir atitinkamai informuoja kitas tipo patvirtinimo institucijas ir Komisiją.

Per du mėnesius po to, kai buvo pranešta apie paskyrimo pakeitimus, tipo patvirtinimo institucija Komisijai ir kitoms tipo patvirtinimo institucijoms pateikia savo išvadą dėl neatitikties ataskaitą. Kai to reikia siekiant užtikrinti rinkai jau pateiktų transporto priemonių, sistemų, komponentų arba atskirų techninių mazgų saugą, skiriančioji tipo patvirtinimo institucija nurodo atitinkamoms tipo patvirtinimo institucijoms per pagrįstą laikotarpį sustabdyti visų nepagrįstai išduotų ES tipo patvirtinimo liudijimų galiojimą arba juos panaikinti.

4. Kai techninių tarnybų paskyrimo galiojimas buvo apribotas, sustabdytas arba panaikintas, ES tipo patvirtinimo liudijimai, išduoti remiantis tų techninių tarnybų išduotomis patikrinimo ir bandymų ataskaitomis, lieka galioti, nebent tie tipo patvirtinimai nustoja galioti pagal 35 straipsnio 2 dalies f punktą.

5. Techninės tarnybos paskyrimo aprėpties išplėtimas, kurį atlikus paskyrimas apimtų papildomą 68 straipsnio 1 dalyje nurodytą veiklos kategoriją, vertinamas laikantis 73 straipsnyje nustatytos tvarkos.

Techninės tarnybos paskyrimo aprėpties išplėtimas vien II priede išvardytų norminių aktų atžvilgiu gali būti atliekamas laikantis III priedo 2 priedėlyje nustatytos tvarkos ir su sąlyga, kad pateikiamas 74 straipsnyje nurodytas pranešimas.

6. Techninės tarnybos paskyrimas atnaujinamas tik po to, kai tipo patvirtinimo institucija patikrina, ar techninė tarnyba tebeatitinka šio reglamento reikalavimus. Tas vertinimas atliekamas pagal 73 straipsnyje nustatytą tvarką.

76 straipsnis

Techninių tarnybų stebėseną

1. Skiriančioji tipo patvirtinimo institucija vykdo nuolatinę techninių tarnybų stebėseną, kad užtikrintų 68–72, 80 ir 81 straipsniuose bei III priedo 2 priedėlyje nustatytų reikalavimų laikymąsi.

Šios dalies pirma pastraipa netaikoma techninių tarnybų, kurių stebėseną vykdo akreditacijos įstaigos pagal 67 straipsnio 1 dalį siekiant užtikrinti 68–72, 80 ir 81 straipsniuose bei III priedo 2 priedėlyje nustatytų reikalavimų laikymąsi, veiklai.

Pateikus prašymą, techninės tarnybos pateikia visą atitinkamą informaciją ir dokumentus, kurių reikia, kad skiriančioji tipo patvirtinimo institucija arba nacionalinė akreditacijos įstaiga galėtų patikrinti, ar laikomasi tų reikalavimų.

Techninės tarnybos nedelsdamos informuoja skiriančiąją tipo patvirtinimo instituciją arba nacionalinę akreditacijos įstaigą apie bet kokius pasikeitimus, visų pirma susijusius su jų darbuotojais, priemonėmis, pavaldžiomis įmonėmis arba subrangovais, kurie gali daryti poveikį 68–72, 80 ir 81 straipsniuose bei III priedo 2 priedėlyje nustatytų reikalavimų laikymuisi, arba jų galimybei vykdyti atitikties vertinimo uždavinius, susijusius su transporto priemonėmis, sistemomis, komponentais ir atskirais techniniais mazgais, dėl kurių jos paskirtos.

2. Techninės tarnybos nedelsdamos reaguoja į tipo patvirtinimo institucijos arba Komisijos prašymus, susijusius su jų atliktais atitikties vertinimais.

3. Skiriančioji tipo patvirtinimo institucija užtikrina, kad techninė tarnyba vykdytų šio straipsnio 2 dalyje nustatytą pareigą, nebent yra teisėta priežastis to nedaryti.

Kai ta tipo patvirtinimo institucija pripažįsta teisėtą priežastį, ji apie tai informuoja Komisiją.

Komisija nedelsdama konsultuojasi su valstybėmis narėmis. Tų konsultacijų pagrindu Komisija priima įgyvendinimo aktus, kuriais nusprendžia, ar teisėta priežastis laikoma pagrįsta, ar ne. Tie įgyvendinimo aktai priimami laikantis 83 straipsnio 2 dalyje nurodytos nagrinėjimo procedūros.

Techninė tarnyba ir skiriančioji tipo patvirtinimo institucija gali reikalauti, kad bet kokia informacija, kuri perduota kitos valstybės narės tipo patvirtinimo institucijai arba Komisijai, būtų laikoma konfidencialia.

4. Skiriančioji tipo patvirtinimo institucija ne rečiau kaip kas 30 mėnesių įvertina, ar kiekviena jos atsakomybei priskiriama techninė tarnyba atitinka 68–72, 80 ir 81 straipsniuose bei III priedo 2 priedėlyje nustatytus reikalavimus. Tas vertinimas apima kiekvienos jos atsakomybei priskiriamos techninės tarnybos vertinimą vietoje.

Per du mėnesius nuo techninės tarnybos vertinimo užbaigimo kiekviena valstybė narė apie savo stebėsenos veiklą pateikia ataskaitą Komisijai ir kitoms valstybėms narėms. Tose ataskaitose pateikiama vertinimo santrauka, kuri skelbiama viešai.

77 straipsnis

Techninės tarnybos kompetencijos užginčijimas

1. Komisija, bendradarbiaudama su atitinkamos valstybės narės tipo patvirtinimo institucija, tiria visus atvejus, kai ji yra informuojama apie abejones dėl techninės tarnybos kompetencijos arba dėl to, ar techninė tarnyba nuolat laikosi pagal šį reglamentą jai taikomų reikalavimų ir priskirtų pareigų. Komisija gali pradėti tokius tyrimus ir savo iniciatyva.

Komisija nagrinėja techninės tarnybos atsakomybę tuo atveju, jeigu įrodyta arba yra pagrįstų priežasčių manyti, kad tipo patvirtinimas buvo suteiktas remiantis klaidingais duomenimis, kad buvo suklastoti bandymų rezultatai, kad buvo nuslėpti duomenys ar techninės specifikacijos, dėl kurių būtų buvę atsisakyta suteikti tipo patvirtinimą.

2. Vykdydama 1 dalyje nurodytą tyrimą Komisija pasikonsultuoja su skiriančiąja tipo patvirtinimo institucija. Ta tipo patvirtinimo institucija Komisijos prašymu jai pateikia visą aktualią informaciją, susijusią su atitinkamos techninės tarnybos darbu ir atitiktimi nepriklausomumo ir kompetencijos reikalavimams.

3. Komisija užtikrina, kad visa neskelbtina informacija, gauta atliekant tyrimą, būtų tvarkoma konfidencialiai.

4. Kai Komisija įsitikina, kad techninė tarnyba neatitinka arba nebeatitinka jos paskyrimo reikalavimų arba kad ji atsakinga už kuriuos nors 1 dalyje nurodytus atvejus, ji apie tai informuoja skiriančiosios tipo patvirtinimo institucijos valstybę narę.

Komisija paprašo, kad ta valstybė narė imtųsi ribojamųjų priemonių, įskaitant, kai būtina, paskyrimo galiojimo apribojimą, sustabdymą, arba panaikinimą.

Kai valstybė narė nesiima būtinų ribojamųjų priemonių, Komisija gali priimti įgyvendinimo aktus, kuriais nusprendžiama apriboti, sustabdyti arba panaikinti atitinkamos techninės tarnybos paskyrimo galiojimą. Tie įgyvendinimo aktai priimami laikantis 83 straipsnio 2 dalyje nurodytos nagrinėjimo procedūros. Komisija apie tuos įgyvendinimo aktus informuoja atitinkamą valstybę narę ir atitinkamai atnaujina 74 straipsnio 3 dalyje nurodytą skelbiamą informaciją.

78 straipsnis

Keitimasis informacija apie techninių tarnybų vertinimą, paskyrimą ir stebėseną

1. Tipo patvirtinimo institucijos konsultuojasi tarpusavyje ir su Komisija bendros svarbos klausimais, susijusiais su šiuo reglamentu nustatytų reikalavimų įgyvendinimu, kiek tai susiję su techninių tarnybų vertinimu, skyrimu ir stebėseną.

2. Tipo patvirtinimo institucijos ne vėliau kaip 2020 m. liepos 5 d. perduoda viena kitai ir Komisijai pagal 73 straipsnio 2 dalį naudojamo vertinimo kontrolinio sąrašo pavyzdį, o vėliau – to kontrolinio sąrašo pakeitimus, kol Komisija patvirtins suderinto vertinimo kontrolinį sąrašą. Komisijai suteikiami įgaliojimai priimti įgyvendinimo aktus, kuriais nustatomas suderinto vertinimo kontrolinio sąrašo šablonas. Tie įgyvendinimo aktai priimami laikantis 83 straipsnio 2 dalyje nurodytos nagrinėjimo procedūros.

3. Jei 73 straipsnio 8 dalyje nurodytose vertinimo ataskaitose nurodomi tipo patvirtinimo institucijų bendrosios praktikos neatitikimai, valstybės narės arba Komisija gali paprašyti pasikeisti informacija.

Pasikeitimą informacija koordinuoja Forumas.

79 straipsnis

Bendradarbiavimas su nacionalinėmis akreditacijos įstaigomis

1. Kai techninės tarnybos paskyrimas grindžiamas akreditavimu, kaip apibrėžta Reglamente (EB) Nr. 765/2008, nacionalinė akreditacijos įstaiga ir tipo patvirtinimo institucija visapusiškai bendradarbiauja ir keičiasi atitinkama informacija, laikydamosi Reglamento (EB) Nr. 765/2008, įskaitant pranešimus apie incidentus ir kitą informaciją, susijusią su techninės tarnybos atsakomybei tenkančiais klausimais, kai ta informacija yra svarbi vertinant techninės tarnybos veiklos rezultatus.

2. Valstybės narės užtikrina, kad valstybės narės, kurioje įsisteigusi techninė tarnyba, tipo patvirtinimo institucija informuotų už konkrečios techninės tarnybos akreditavimą atsakingą nacionalinę akreditacijos įstaigą apie visas akreditavimui svarbias išvadas. Nacionalinė akreditacijos įstaiga apie savo išvadas informuoja valstybės narės, kurioje įsisteigusi techninė tarnyba, tipo patvirtinimo instituciją.

80 straipsnis

Techninių tarnybų su veikla susijusios pareigos

1. Techninės tarnybos vykdo veiklą, kuriai jos paskirtos pagal 68 straipsnio 1 dalį.
2. Techninės tarnybos visais atvejais:
 - a) turi leisti skiriančiajai tipo patvirtinimo institucijai stebėti techninės tarnybos veiklos rezultatus, atliekant bandymus tipo patvirtinimo tikslu; ir
 - b) turi pateikti skiriančiajai tipo patvirtinimo institucijai, jeigu ji paprašo, informaciją apie veiklos, kuriai jos paskirtos, kategorijas.
3. Jei techninė tarnyba nustato, kad gamintojas nesilaiko šiame reglamente nustatytų reikalavimų, ji apie tai praneša tipo patvirtinimo institucijai, kad tipo patvirtinimo institucija pareikalautų iš gamintojo imtis tinkamų taisomųjų priemonių. Jei tų tinkamų taisomųjų priemonių nesiimama, tipo patvirtinimo institucija atsisako išduoti tipo patvirtinimo liudijimą.

81 straipsnis

Techninių tarnybų pareigos teikti informaciją

1. Techninės tarnybos informuoja jas paskyrusią tipo patvirtinimo instituciją apie:
 - a) bet kokią nustatytą neatitikimą, dėl kurio gali reikėti atsisakyti išduoti tipo patvirtinimo liudijimą, jį apriboti, sustabdyti jo galiojimą arba jį panaikinti;
 - b) bet kokias aplinkybes, darančias poveikį jų paskyrimo aprėpčiai ir sąlygoms;
 - c) bet kokią iš rinkos priežiūros institucijų gautą prašymą pateikti informaciją apie savo veiklą.
2. Techninės tarnybos jas paskyrusios tipo patvirtinimo institucijos prašymu pateikia informaciją apie veiklą, patenkančią į jų paskyrimo aprėptį, arba apie bet kokią kitą vykdytą veiklą, įskaitant tarptautinę veiklą ir subrangą.

XVI SKYRIUS

DELEGUOTIEJI IR ĮGYVENDINIMO ĮGALIOJIMAI

82 straipsnis

Įgaliojimų delegavimas

1. Įgaliojimai priimti deleguotuosius aktus Komisijai suteikiami šiame straipsnyje nustatytais sąlygomis.
2. 4 straipsnio 2 dalyje, 5 straipsnio 3 dalyje, 26 straipsnio 3 dalyje, 30 straipsnio 8 dalyje, 31 straipsnio 8 dalyje, 41 straipsnio 5 dalyje, 44 straipsnio 7 dalyje, 55 straipsnio 3 ir 4 dalyse, 57 straipsnio 2 dalyje, 61 straipsnio 11 dalyje, 70 straipsnio 3 dalyje, 72 straipsnio 3 dalyje ir 85 straipsnio 2 dalyje nurodyti įgaliojimai priimti deleguotuosius aktus Komisijai suteikiami penkerių metų laikotarpiui nuo 2018 m. liepos 4 d. Likus ne mažiau kaip devyniems mėnesiams iki penkerių metų laikotarpio pabaigos Komisija parengia naudojimosi deleguotaisiais įgaliojimais ataskaitą. Deleguotieji įgaliojimai savaime pratęsimi tokios pačios trukmės laikotarpiams, išskyrus atvejus, kai Europos Parlamentas arba Taryba pareiškia prieštaravimų dėl tokio pratęsimo likus ne mažiau kaip trimis mėnesiams iki kiekvieno laikotarpio pabaigos.
3. Europos Parlamentas arba Taryba gali bet kada atšaukti 4 straipsnio 2 dalyje, 5 straipsnio 3 dalyje, 26 straipsnio 3 dalyje, 30 straipsnio 8 dalyje, 31 straipsnio 8 dalyje, 41 straipsnio 5 dalyje, 44 straipsnio 7 dalyje, 55 straipsnio 3 ir 4 dalyse, 57 straipsnio 2 dalyje, 61 straipsnio 11 dalyje, 70 straipsnio 3 dalyje, 72 straipsnio 3 dalyje ir 85 straipsnio 2 dalyje nurodytus deleguotuosius įgaliojimus. Sprendimu dėl įgaliojimų atšaukimo nutraukiami tame sprendime nurodyti įgaliojimai priimti deleguotuosius aktus. Sprendimas įsigalioja kitą dieną po jo paskelbimo *Europos Sąjungos oficialiajame leidinyje* arba vėlesnę jame nurodytą dieną. Jis nedaro poveikio jau galiojančių deleguotųjų aktų galiojimui.
4. Prieš priimdama deleguotąjį aktą Komisija konsultuojasi su kiekvienos valstybės narės paskirtais ekspertais vadovaudamasi 2016 m. balandžio 13 d. Tarpinstituciniame susitarime dėl geresnės teisėkūros nustatytais principais.

5. Apie priimtą deleguotąjį aktą Komisija nedelsdama vienu metu praneša Europos Parlamentui ir Tarybai.
6. Pagal 4 straipsnio 2 dalį, 5 straipsnio 3 dalį, 26 straipsnio 3 dalį, 30 straipsnio 8 dalį, 31 straipsnio 8 dalį, 41 straipsnio 5 dalį, 44 straipsnio 7 dalį, 55 straipsnio 3 ir 4 dalis, 57 straipsnio 2 dalį, 61 straipsnio 11 dalį, 70 straipsnio 3 dalį, 72 straipsnio 3 dalį ir 85 straipsnio 2 dalį priimtas deleguotasis aktas įsigalioja tik tuo atveju, jeigu per du mėnesius nuo pranešimo Europos Parlamentui ir Tarybai apie tą aktą dienos nei Europos Parlamentas, nei Taryba nepareiškia prieštaravimų arba jeigu dar nepasibaigus šiam laikotarpiui ir Europos Parlamentas, ir Taryba praneša Komisijai, kad prieštaravimų nereikš. Europos Parlamento arba Tarybos iniciatyva tas laikotarpis pratęsiamas dviem mėnesiais.

83 straipsnis

Komiteto procedūra

1. Komisijai padeda Motorinių transporto priemonių techninis komitetas. Tas komitetas – tai komitetas, kaip nustatyta Reglamente (ES) Nr. 182/2011.
2. Kai daroma nuoroda į šią dalį, taikomas Reglamento (ES) Nr. 182/2011 5 straipsnis.

Jei komitetas nuomonės nepateikia, Komisija įgyvendinimo akto projekto nepriima ir taikoma Reglamento (ES) Nr. 182/2011 5 straipsnio 4 dalies trečia pastraipa.

XVII SKYRIUS

BAIGIAMOSIOS NUOSTATOS

84 straipsnis

Sankcijos

1. Valstybės narės nustato taisykles dėl sankcijų, taikytinų už ekonominės veiklos vykdytojų ir techninių tarnybų padarytus šio reglamento pažeidimus, ir imasi visų būtinų priemonių jų įgyvendinimui užtikrinti. Numatytos sankcijos turi būti veiksmingos, proporcingos ir atgrasomos. Visų pirma, tos sankcijos turi būti proporcingos neatitikties rimtumui ir reikalavimų neatitinkančių transporto priemonių, sistemų, komponentų arba atskirų techninių mazgų, tiekiamų atitinkamos valstybės narės rinkai, skaičiui. Valstybės narės ne vėliau kaip 2020 m. rugsėjo 1 d. Komisijai praneša apie tas taisykles ir priemones, ir nedelsdamos informuoja Komisiją apie visus paskesnius joms poveikį darančius pakeitimus.
2. Sankcijos taikomos bent už šių rūšių ekonominės veiklos vykdytojų ir techninių tarnybų pažeidimus:
 - a) klaidingų pareiškimų per patvirtinimo procedūras arba nustatant taisomąsias arba ribojamąsias priemones pagal XI skyrių darymas;
 - b) tipo patvirtinimo arba rinkos priežiūros tikslu atliekamų bandymų rezultatų klastojimas;
 - c) duomenų arba techninių specifikacijų, dėl kurių galėtų būtų susigrąžinamos transporto priemonės, sistemos, komponentai ir atskiri techniniai mazgai arba būtų atsisakyta išduoti ES tipo patvirtinimo liudijimą, arba jis būtų panaikintas, nuslėpimas;
 - d) techninių tarnybų neatitiktis jų paskyrimo reikalavimams.
3. Be 2 dalyje nurodytų pažeidimų rūšių, sankcijos taip pat taikomos bent už šių rūšių ekonominės veiklos vykdytojų pažeidimus:
 - a) atsisakymas suteikti prieigą prie informacijos;
 - b) transporto priemonių, sistemų, komponentų arba atskirų techninių mazgų, kuriems reikia patvirtinimo, tiekimas rinkai, neturint šio patvirtinimo, arba dokumentų, atitikties liudijimų, identifikavimo plokštelių arba patvirtinimo žymenų klastojimas tuo tikslu.
4. Valstybės narės kasmet teikia ataskaitas Komisijai apie praėjusiais metais savo taikytas sankcijas. Tuo atveju, jeigu tais konkrečiais metais sankcijos nebuvo taikytos, valstybės narės ataskaitos Komisijai teikti neprivalo.
5. Kiekvienais metais Komisija parengia suvestinę ataskaitą apie valstybių narių taikytas sankcijas. Toje ataskaitoje, be kita ko, gali būti pateikiamos rekomendacijos valstybėms narėms, ir ji pateikiama Forumui.

85 straipsnis

Administracinės baudos, kuriomis remiamos taisomosios ir ribojamosios priemonės Sąjungos lygmeniu

1. Kai Komisija priima sprendimus pagal 53 straipsnį, atitinkamiems ekonominės veiklos vykdytojams ji gali taikyti administracines baudas už transporto priemonės, sistemos, komponento arba atskiro techninio mazgo neatitiktį šiuo reglamentu nustatytiems reikalavimams. Numatytos administracinės baudos turi būti veiksmingos, proporcingos ir atgrasomos. Visų pirma, baudos turi būti proporcingos reikalavimų neatitinkančių transporto priemonių, įregistruotų Sąjungos rinkoje, arba reikalavimų neatitinkančių sistemų, komponentų arba atskirų techninių mazgų, tiekų Sąjungos rinkai, skaičiui.

Komisijos skiriamos administracinės baudos nėra taikomos papildomai prie sankcijų, kurias valstybės narės pagal 84 straipsnį skiria už tą patį pažeidimą. Komisijos skiriamos administracinės baudos neviršija 30 000 EUR už kiekvieną reikalavimų neatitinkančią transporto priemonę, sistemą, komponentą arba atskirą techninį mazgą.

Komisija negali pareikšti ieškinio, pradėti iš naujo arba tęsti teismo proceso pagal šį straipsnį prieš ekonominės veiklos vykdytojus dėl šio reglamento pažeidimų, už kuriuos ekonominės veiklos vykdytojai buvo nubausti arba dėl kurių jie buvo išteisinti pagal 84 straipsnį ankstesniu sprendimu, kurio nebegalima apskųsti.

2. Komisija, vadovaudamasi šio straipsnio 3 dalyje įtvirtintais principais, priima deleguotuosius aktus pagal 82 straipsnį, kuriais šis reglamentas papildomas nustatant šio straipsnio 1 dalyje nurodytomis administracinėmis baudomis susijusią tvarką ir jų apskaičiavimo bei surinkimo metodus.

3. 2 dalyje nurodyti deleguotieji aktai turi atitikti šiuos principus:

- a) Komisijos nustatyta tvarka paisoma teisės į gerą administravimą ir visų pirma teisės būti išklaustam bei teisės susipažinti su byla, kartu paisant teisėtų interesų, susijusių su konfidencialumu ir komercinėmis paslaptimis;
- b) apskaičiuodama atitinkamą administracinę baudą Komisija vadovaujasi veiksmingumo, proporcingumo ir atgrasymo principais, atitinkamais atvejais atsižvelgdama į pažeidimo rimtumą bei poveikį, atitinkamo ekonominės veiklos vykdytojo gerą valią, ekonominės veiklos vykdytojo rūpestingumo ir bendradarbiavimo lygį, pažeidimo pasikartojimą, dažnumą ar trukmę ir ankstesnes tam pačiam ekonominės veiklos vykdytojui taikytas sankcijas;
- c) administracinės baudos surenkamos nepagrįstai nedelsiant, nustatant sumokėjimo terminus ir tam tikrais atvejais numatant galimybę išskaidyti mokėjimus į keletą dalių ir etapų.

4. Administracinių baudų sumos laikomos Sąjungos bendrojo biudžeto pajamomis.

86 straipsnis

Reglamento (EB) Nr. 715/2007 pakeitimai

1. Reglamentas (EB) Nr. 715/2007 iš dalies keičiamas taip:

1) pavadinimas pakeičiamas taip:

„2007 m. birželio 20 d. Europos Parlamento ir Tarybos reglamentas (EB) Nr. 715/2007 dėl variklinių transporto priemonių tipo patvirtinimo atsižvelgiant į išmetamųjų teršalų kiekį iš lengvųjų keleivinių ir komercinių transporto priemonių (Euro 5 ir Euro 6)“;

2) 1 straipsnio 2 dalis pakeičiama taip:

„2. Be to, šiuo reglamentu nustatomos taršos kontrolės įtaisų, transporto priemonės TPID sistemų eksploatacinio tinkamumo, patvarumo ir degalų suvartojimo matavimo taisyklės.“;

3) 3 straipsnio 14 ir 15 punktai išbraukiami;

4) III skyrius išbraukiamas;

5) 13 straipsnio 2 dalies e punktas išbraukiamas.

2. Nuorodos į išbrauktas Reglamento (EB) Nr. 715/2007 nuostatas laikomos nuorodomis į šį reglamentą ir skaitomos pagal šio reglamento XI priedo 1 punkte pateiktą atitikties lentelę.

87 straipsnis

Reglamento (EB) Nr. 595/2009 pakeitimai

1. Reglamentas (EB) Nr. 595/2009 iš dalies keičiamas taip:
 - 1) pavadinimas pakeičiamas taip:

„2009 m. birželio 18 d. Europos Parlamento ir Tarybos reglamentas (EB) Nr. 595/2009 dėl motorinių transporto priemonių ir variklių tipo patvirtinimo atsižvelgiant į sunkiųjų transporto priemonių išmetamų teršalų kiekį (Euro 6), iš dalies keičiantis Reglamentą (EB) Nr. 715/2007 ir Direktyvą 2007/46/EB, bei panaikinantis direktyvas 80/1269/EEB, 2005/55/EB ir 2005/78/EB“;
 - 2) 1 straipsnio antra pastraipa pakeičiama taip:

„Šiame reglamente taip pat nustatomos taisyklės, taikomos transporto priemonių ir variklių eksploataciniam tinkamumui, taršos kontrolės įtaisų ir transporto priemonių borto diagnostikos (OBD) sistemų patvarumui, bei degalų suvartojimo ir išmetamų CO₂ teršalų matavimui.“;
 - 3) 3 straipsnio 11 ir 13 punktai išbraukiami;
 - 4) 6 straipsnis išbraukiamas;
 - 5) 11 straipsnio 2 dalies e punktas išbraukiamas.
2. Nuorodos į išbrauktas Reglamento (EB) Nr. 595/2009 nuostatas laikomos nuorodomis į šį reglamentą ir skaitomos pagal šio reglamento XI priedo 2 punkte pateiktą atitikties lentelę.

88 straipsnis

Direktyvos 2007/46/EB panaikinimas

Direktyva 2007/46/EB panaikinama nuo 2020 m. rugsėjo 1 d.

Nuorodos į Direktyvą 2007/46/EB laikomos nuorodomis į šį reglamentą ir skaitomos pagal šio reglamento XI priedo 3 punkte pateiktą atitikties lentelę.

89 straipsnis

Pereinamojo laikotarpio nuostatos

1. Šiuo reglamentu nepanaikinami jokie visos transporto priemonės tipo patvirtinimai arba transporto priemonių, sistemų, komponentų arba atskirų techninių mazgų ES tipo patvirtinimai, suteikti ne vėliau kaip 2020 m. rugpjūčio 31 d.
2. Patvirtinimo institucijos išplečia ir patikslina šio straipsnio 1 dalyje nurodytus visos transporto priemonės tipo patvirtinimus ir transporto priemonių, sistemų, komponentų arba atskirų techninių mazgų ES tipo patvirtinimus pagal 33 ir 34 straipsnius.
3. Anksčiau nei 2018 m. liepos 4 d. jau paskirtoms techninėms tarnyboms taikomas 73 straipsnyje nurodytas vertinimas.

Anksčiau nei 2018 m. liepos 4 d. jau paskirtų techninių tarnybų paskyrimas atnaujinamas ne vėliau kaip 2022 m. liepos 5 d., jeigu tos techninės tarnybos atitinka atitinkamus šiame reglamente nustatytus reikalavimus.

Techninių tarnybų paskyrimas, atliktas anksčiau nei 2018 m. liepos 4 d., nustoja galioti vėliausiai iki 2022 m. liepos 5 d.

90 straipsnis

Ataskaitų teikimas

1. Ne vėliau kaip 2025 m. rugsėjo 1 d. valstybės narės informuoja Komisiją apie šiame reglamente nustatytų tipo patvirtinimo ir rinkos priežiūros procedūrų taikymą.
2. Remdamasi pagal šio straipsnio 1 dalį pateikta informacija, Komisija ne vėliau kaip 2026 m. rugsėjo 1 d. Europos Parlamentui ir Tarybai pateikia šio reglamento taikymo, įskaitant atitikties tikrinimo pagal 9 straipsnį veikimą, vertinimo ataskaitą.

91 straipsnis

Įsigaliojimas ir taikymas

Šis reglamentas įsigalioja dvidešimtą dieną po jo paskelbimo *Europos Sąjungos oficialiajame leidinyje*.

Jis taikomas nuo 2020 m. rugsėjo 1 d.

Tačiau nuo 2020 m. liepos 5 d. nacionalinės institucijos negali atsisakyti suteikti ES tipo patvirtinimo arba nacionalinio tipo patvirtinimo naujo tipo transporto priemonei ar uždrausti naują transporto priemonę registruoti, pateikti rinkai arba pradėti eksploatuoti, kai atitinkama transporto priemonė atitinka šį reglamentą, jei to prašo gamintojas.

Šis reglamentas privalomas visas ir tiesiogiai taikomas visose valstybėse narėse.

Priimta Strasbūre 2018 m. gegužės 30 d.

Europos Parlamento vardu
Pirmininkas
A. TAJANI

Tarybos vardu
Pirmininkė
L. PAVLOVA

PRIEDŲ SĄRAŠAS

I priedas	Bendrosios apibrėžtys, transporto priemonių kategorijų, transporto priemonių tipų ir kėbulų tipų nustatymo kriterijai
1 priedėlis	Tvarka, taikoma tikrinant, ar transporto priemonė gali būti priskirta prie visureigių transporto priemonių
2 priedėlis	Kodus, kuriais žymimi įvairių rūšių kėbulai, papildantys skaitmenys
II priedas	Transporto priemonių, sistemų, komponentų arba atskirų techninių mazgų ES tipo patvirtinimo reikalavimai
I dalis	Neribojamos serijos gamybos transporto priemonių ES tipo patvirtinimui taikomi norminiai aktai
1 priedėlis	Mažomis serijomis gaminamų transporto priemonių ES tipo patvirtinimui pagal 41 straipsnį taikomi norminiai aktai
2 priedėlis	ES individualiam transporto priemonės patvirtinimui pagal 44 straipsnį taikomi reikalavimai
II dalis	JT taisyklių, pripažintų lygiavertėmis I dalyje nurodytoms direktyvoms ar reglamentams, sąrašas
III dalis	Specialios paskirties transporto priemonių ES tipo patvirtinimo reikalavimus nustatančių norminių aktų sąrašas
1 priedėlis	Kemperiai, greitosios pagalbos automobiliai ir katafalkai
2 priedėlis	Šarvuotosios transporto priemonės
3 priedėlis	Neigaliųjų vežimėliams pritaikytos transporto priemonės
4 priedėlis	Kitos specialios paskirties transporto priemonės (įskaitant specialią grupę, daugiafunkces transporto priemones ir priekabinius namelius)
5 priedėlis	Savaeigiai kranai
6 priedėlis	Specialiems kroviniams vežti skirtos transporto priemonės
III priedas	ES tipo patvirtinimo procedūros, kurių turi būti laikomasi
1 priedėlis	Standartai, kurių turi laikytis 68 straipsnyje nurodytos techninės tarnybos
2 priedėlis	Techninių tarnybų vertinimo procedūra
IV priedas	Gamybos atitikties procedūros
V priedas	Mažų serijų ir serijos pabaigos apribojimai
VI priedas	Dalių ar įrangos, kurios gali kelti didelį pavojų sistemų, svarbių transporto priemonės saugai arba jos aplinkosauginiam veiksmingumui, tinkamam veikimui, sąrašas, tokių dalių ir įrangos veiksmingumo reikalavimai, tinkamos bandymų procedūros, ženklinimo ir pakavimo nuostatos
VII priedas	Norminiai aktai, pagal kuriuos gamintojas gali būti paskirtas technine tarnyba
Priedėlis	Gamintojo vidaus techninės tarnybos paskyrimas technine tarnyba ir subranga
VIII priedas	Gamintojo ar techninės tarnybos naudojamų virtualių bandymų metodų taikymo sąlygos
1 priedėlis	Bendros virtualių bandymų metodų taikymo sąlygos

2 priedėlis	Specialios virtualių bandymų metodų taikymo sąlygos
3 priedėlis	Įvertinimo procesas
IX priedas	Procedūros, kurių reikia laikytis daugiaetapio tipo patvirtinimo metu
Priedėlis	Papildomos gamintojo plokštelės pavyzdys
X priedas	Prieiga prie transporto priemonės OBD informacijos bei transporto priemonės remonto ir priežiūros informacijos
1 priedėlis	Gamintojo liudijimas dėl prieigos prie transporto priemonės OBD informacijos bei transporto priemonės remonto ir priežiūros informacijos
2 priedėlis	Transporto priemonės OBD informacija
XI priedas	Atitikties lentelė

I PRIEDAS

BENDROSIS APIBRĖŽTYS, TRANSPORTO PRIEMONIŲ KATEGORIŲ, TRANSPORTO PRIEMONIŲ TIPŲ
IR KĖBULŲ TIPŲ NUSTATYMO KRITERIJAI

ĮVADINĖ DALIS

Apibrėžtys ir bendrosios nuostatos

1. Apibrėžtys
 - 1.1. Sėdimoji vieta – bet kokia vieta, kurioje gali sėdėti vienas bent jau tokio dydžio asmuo:
 - a) vairuotojo vietoje – suaugusio vyro 50-o procentilio dydžio manekenas;
 - b) kitais atvejais – suaugusios moters 5-o procentilio dydžio manekenas.
 - 1.2. Sėdynė – vienam asmeniui sėdėti skirta užbaigta struktūra, parengta naudoti ir integruota į transporto priemonės kėbulą arba į jį neintegruota.

Sėdynės sąvoka apima individualias ir daugiavietes sėdynes, taip pat sulankstomas ir išmontuojamas sėdynes.
 - 1.3. Kroviniai – visų pirma bet kokie kilnojami daiktai.

Terminas „kroviniai“ apima birius produktus, gatavus produktus, skysčius, gyvus gyvūnus, grūdus, nedalinamas siuntas.
 - 1.4. Didžiausia masė – didžiausia techniškai leidžiama pakrautos transporto priemonės masė.
2. Bendrosios nuostatos
 - 2.1. Sėdimųjų vietų skaičius
 - 2.1.1. Reikalavimai dėl sėdimųjų vietų skaičiaus taikomi sėdynėms, kurios skirtos naudoti, kai transporto priemonė važiuoja keliu.
 - 2.1.2. Tai netaikoma sėdynėms, kurios yra skirtos naudoti, kai transporto priemonė stovi, ir kurios naudotojams aiškiai nurodytos piktograma arba ženklų su atitinkamu tekstu.
 - 2.1.3. Sėdimosios vietos suskaičiuojamos laikantis šių reikalavimų:
 - a) kiekviena atskira sėdynė laikoma viena sėdimąja vieta;
 - b) jei tai daugiavietė sėdynė, bet kokia erdvė, kurios plotis, matuojamas sėdynės pagalvėlės lygmenyje, yra ne mažesnis kaip 400 mm, laikoma viena sėdimąja vieta.

Ši sąlyga nedraudžia gamintojui vadovautis 1.1 punkte pateiktomis bendrosiomis nuostatomis;
 - c) tačiau b punkte nurodyta erdvė nelaikoma viena sėdimąja vieta, kai:
 - i) daugiavietė sėdynė turi elementų, kurie neleidžia manekenui sėdėti natūralioje padėtyje, pvz.: yra nejudamas pultas, paviršius be paminkštinimo arba ant nominaliojo sėdimosios vietos paviršiaus yra jį pertraukiančių vidinių dalių;
 - ii) dėl priešais numatomą sėdimąją vietą įrengtos grindų plokštės konstrukcijos (pvz., griovelio) neįmanoma natūraliai pastatyti manekeno kojų.
 - 2.1.4. Transporto priemonių, kurioms taikomos JT taisyklės Nr. 66 ir Nr. 107, atveju matmuo, nurodytas 2.1.3 punkto b papunktyje, suvienodinamas su mažiausia erdve, reikalinga vienam asmeniui įvairios klasės transporto priemonėse.
 - 2.1.5. Jeigu transporto priemonėje yra išmontuojamos sėdynės tvirtinimo įtaisai, nustatant sėdimųjų vietų skaičių įskaičiuojama ir išmontuojama sėdynė.
 - 2.1.6. Neįgalųjų vežimėliui skirtas plotas laikomas viena sėdimąja vieta.
 - 2.1.6.1. Ši nuostata nedaro poveikio JT taisyklės Nr. 107 8 priedo 3.6.1 ir 3.7 punktų reikalavimams.

- 2.2. Didžiausia masė
 - 2.2.1. Jeigu tai yra puspriekabės vilkikas, į didžiausią masę, pagal kurią klasifikuojama transporto priemonė, įskaičiuojama didžiausia puspriekabės sukabintuvo balniniam įtaisui tenkanti masė.
 - 2.2.2. Jeigu tai yra motorinė transporto priemonė, kuria galima vilkti centrinės ašies priekabą arba priekabą su standžiąja vilktimi, į didžiausią masę, pagal kurią klasifikuojama motorinė transporto priemonė, įskaičiuojama didžiausia masė, kuri sukabintuvu perduodama velkančiajai transporto priemonei.
 - 2.2.3. Jeigu tai yra puspriekabė, centrinės ašies priekaba arba priekaba su standžiąja vilktimi, jas prijungus prie vilkiko, didžiausia masė, pagal kurią klasifikuojama transporto priemonė, turi atitikti didžiausią masę, kuria žemės paviršius slegiamas ant ašies ar jų grupės sumontuotų ratų.
 - 2.2.4. Jeigu tai yra atraminė puspriekabės važiuoklė, į didžiausią masę, pagal kurią klasifikuojama transporto priemonė, įskaičiuojama didžiausia puspriekabės sukabintuvo balniniam įtaisui tenkanti masė.
- 2.3. Speciali įranga
 - 2.3.1. Transporto priemonės, kuriose pirmiausia įrengiama nejudama įranga, kaip antai mašinos ar aparatai, laikomos N arba O kategorijos transporto priemonėmis.
- 2.4. Vienetai
 - 2.4.1. Jeigu nenurodyta kitaip, bet koks matavimo vienetas ir susijęs simbolis turi atitikti Tarybos direktyvą 80/181/EEB ⁽¹⁾.
3. Transporto priemonių skirstymas į kategorijas
 - 3.1. Gamintojas turi užtikrinti, kad transporto priemonės tipas būtų priskirtas prie konkrečios kategorijos.
Šiuo tikslu turi būti paisoma visų šiame priede pateiktų susijusių kriterijų.
 - 3.2. Patvirtinimo institucija gali paprašyti, kad gamintojas papildomai pateiktų atitinkamą informaciją, kuri įrodytų, kad transporto priemonės tipą reikia priskirti prie specialios paskirties transporto priemonių specialioje grupėje („SG-Code“).

A DALIS

Transporto priemonių skirstymo į kategorijas kriterijai

1. Transporto priemonių kategorijos

ES tipo patvirtinimo ir nacionalinio tipo patvirtinimo bei ES individualaus transporto priemonės patvirtinimo ir nacionalinio individualaus transporto priemonės patvirtinimo suteikimo tikslu transporto priemonės skirstomos į kategorijas pagal 4 straipsnyje nurodytą klasifikaciją.

Patvirtinimas gali būti suteiktas tik kategorijoms, nurodytoms 4 straipsnio 1 dalyje.
2. Transporto priemonių pakategorės
 - 2.1. Visureigės transporto priemonės

Visureigė transporto priemonė – transporto priemonė, priskiriama prie M arba N kategorijos ir turinti specialių techninių savybių, dėl kurių ją galima naudoti bekelės sąlygomis.

Tų transporto priemonių kategorijų atveju prie transporto priemonių kategoriją identifikuojančios raidės ir skaičiaus kaip priedėlis pridedama G raidė.

Transporto priemonių priskyrimo prie visureigių transporto priemonių pakategorės kriterijai pateikiami šios dalies 4 punkte.
 - 2.2. Specialios paskirties transporto priemonės (SPTP)
 - 2.2.1. Jeigu tai yra nekomplektinės transporto priemonės, kurias ketinama priskirti prie SPTP pakategorės, prie minėtą transporto priemonių kategoriją identifikuojančios raidės ir skaičiaus kaip priedėlis pridedama S raidė.

5 punkte apibrėžiamos ir išvardijamos įvairių tipų specialios paskirties transporto priemonės.

⁽¹⁾ 1979 m. gruodžio 20 d. Tarybos direktyva 80/181/EEB dėl valstybių narių įstatymų, susijusių su matavimo vienetais, suderinimo ir Direktyvos 71/354/EEB panaikinimo (OL L 39, 1980 2 15, p. 40).

- 2.3. Specialios paskirties visureigės transporto priemonė
- 2.3.1. Specialios paskirties visureigė transporto priemonė – transporto priemonė, priskiriama prie M arba N kategorijos ir turinti specialių techninių savybių, nurodytų 2.1 ir 2.2 punktuose.
- Tų transporto priemonių kategorijų atveju prie transporto priemonių kategoriją identifikuojančios raidės ir skaičiaus kaip priedėlis pridedama G raidė.
- Be to, jeigu tai yra nekomplektinės transporto priemonės, kurias ketinama priskirti prie SPTP pakategorės, kaip antras priedėlis pridedama S raidė.
3. Transporto priemonių priskyrimo prie N kategorijos kriterijai
- 3.1. Transporto priemonės tipo priskyrimas prie N kategorijos grindžiamas transporto priemonės techninėmis savybėmis, nurodytomis 3.2–3.6 punktuose.
- 3.2. Iš principo skyrius (-iai), kuriame (-iuose) yra visos sėdimosios vietos, turi būti visiškai atskirtas (-i) nuo pakraunamo ploto.
- 3.3. Nukrypstant nuo 3.2 punkte nustatytų reikalavimų, asmenis ir krovinius galima vežti tame pačiame skyriuje su sąlyga, kad pakrovimo plote yra įrengti saugos įtaisai, skirti vežamiems asmenims apsaugoti nuo vežant judančio krovinio, įskaitant staigų stabdymą ir posūkius.
- 3.4. Saugos įtaisai (pririšimo įtaisai), skirti kroviniai pritvirtinti, kaip nustatyta 3.3 punkte, ir pertvaros, skirtos transporto priemonėms iki 7,5 tonos, projektuojami laikantis tarptautinio standarto ISO 27956:2009 „Kelių transporto priemonės. Krovinių tvirtinimas lengvuosiuose furgonuose. Reikalavimai ir bandymų metodai“ 3 ir 4 skirsnį nuostatų.
- 3.4.1. 3.4 punkte nurodyti reikalavimai gali būti patvirtinti gamintojo pateikta atitikties deklaracija.
- 3.4.2. Užuoat laikęsis 3.4 punkte nustatytų reikalavimų, gamintojas gali įrodyti patvirtinimo institucijai, kad įrengti saugos įtaisai atitinka apsaugos lygį, lygiavertį nurodytajam minėtame standarte.
- 3.5. Sėdimųjų vietų, išskyrus vairuotojo sėdimąją vietą, skaičius turi neviršyti:
- a) 6, jeigu tai yra N_1 transporto priemonės;
- b) 8, jeigu tai yra N_2 ar N_3 transporto priemonės.
- 3.6. Krovinius vežančių transporto priemonių krovumas turi būti ne mažesnis už jų krovumą (kg) vežant asmenis.
- 3.6.1. Tokiais tikslais visos konfigūracijos, visų pirma, kai visos sėdimosios vietos yra užimtose, turi atitikti šias lygtis:
- a) kai $N = 0$:
- $$P - M \geq 100 \text{ kg};$$
- b) kai $0 < N \leq 2$:
- $$P - (M + N \times 68) \geq 150 \text{ kg};$$
- c) kai $N > 2$:
- $$P - (M + N \times 68) \geq N \times 68;$$
- čia vartojamų raidžių reikšmė:
- P – didžiausia techniškai leidžiama pakrautos transporto priemonės masė;
- M – parengtos eksploatuoti transporto priemonės masė;
- N – sėdimųjų vietų, išskyrus vairuotojo sėdimąją vietą, skaičius.
- 3.6.2. Įrangos, kuri transporto priemonėje montuojama kroviniams sukrauti (pvz., talpykla, kėbulas ir pan.), tvarkyti (pvz., kranas, keltuvas ir pan.) ir apsaugoti (pvz., krovinių apsaugantys įtaisai), masė įskaičiuojama į M dydį.
- 3.6.3. Taikant 3.6.1 punkte nurodytą formulę, į M dydį neįskaičiuojama įrangos, kuri nenaudojama 3.6.2. punkte minėtiems tikslams (kaip antai kompresorius, suktuvas, elektros generatorius, transliavimo įranga ir t. t.), masė.

3.7. 3.2–3.6 punktuose nurodytus reikalavimus turi atitikti visi transporto priemonės tipui priskiriami variantai ir versijos.

3.8. Transporto priemonių priskyrimo prie N_1 kategorijos kriterijai

3.8.1. Transporto priemonė priskiriama prie N_1 kategorijos, jei atitinka visus taikomus kriterijus.

Jei transporto priemonė neatitinka vieno ar daugiau kriterijų, ji priskiriama prie M_1 kategorijos.

3.8.2. Be 3.2–3.6 punktuose nurodytų bendrųjų kriterijų, transporto priemonė, kurios vairuotojui skirta vieta ir krovinio vieta yra viename skyriuje, t. y. BB kėbule, turi atitikti šiame punkte nustatytus priskyrimo prie kategorijos kriterijus.

3.8.2.1. Tai, kad tarp sėdynių eilės ir krovinio vietos įrengiama siena ar pertvara (dalinė arba ištinė), neatleidžia nuo pareigos atitikti reikiamus kriterijus.

3.8.2.2. Kriterijai yra tokie:

a) krovinius turi būti įmanoma pakrauti pro tam tikslui suprojektuotas ir sukonstruotas galines duris, galinį bortą ar šonines duris;

b) jei tai galinės durys arba galinis bortas, pakrovimo anga turi atitikti toliau nurodytus reikalavimus:

i) jeigu transporto priemonėje yra sumontuota tik viena sėdynių eilė arba tik vairuotojo sėdynė, mažiausias pakrovimo angos aukštis turi būti ne mažesnis kaip 600 mm;

ii) jeigu transporto priemonėje yra sumontuotos dvi ar daugiau sėdynių eilių, mažiausias pakrovimo angos aukštis turi būti ne mažesnis kaip 800 mm, o angos plotas turi būti ne mažesnis kaip 12 800 cm²;

c) krovinio vieta turi atitikti šiuos reikalavimus:

krovinio vieta – transporto priemonės dalis už sėdynių eilės (-ių) arba už vairuotojo sėdynės, jeigu transporto priemonėje įrengta tik vairuotojo sėdynė;

i) krovinio vietos dangos paviršius bendrai turi būti plokščias;

ii) jeigu transporto priemonėje yra sumontuota tik viena sėdynių eilė arba tik viena sėdynė, mažiausias krovinio vietos ilgis turi būti ne mažesnis kaip 40 % važiuoklės bazės;

iii) jeigu transporto priemonėje yra sumontuotos dvi ar daugiau sėdynių eilių, mažiausias krovinio vietos ilgis turi būti ne mažesnis kaip 30 % važiuoklės bazės.

Jeigu transporto priemonėje paskutinės sėdynių eilės sėdynės galima lengvai išmontuoti be specialių įrankių, reikalavimų dėl krovinio vietos ilgio turi būti laikomasi, kai transporto priemonėje visos sėdynės yra sumontuotos;

iv) reikalavimų dėl krovinio vietos ilgio turi būti laikomasi, kai pirmosios eilės sėdynės arba, kitu galimu atveju, paskutinės eilės sėdynės yra pakeltos ir jų padėtis yra transporto priemonės keleiviams įprasta naudojimosi padėtis.

3.8.2.3. Specialios matavimo sąlygos

3.8.2.3.1. Apibrėžtys

a) pakrovimo angos aukštis – vertikalus atstumas tarp dviejų horizontalių plokštumų, liečiančių atitinkamai aukščiausią durų angos apatinės dalies tašką ir žemiausią durų angos viršutinės dalies tašką;

b) pakrovimo angos paviršius – didžiausios leidžiamos angos, kai galinės durys arba galinis bortas yra visiškai atviras, stačiakampės projekcijos vertikalioje plokštumoje, kuri statmena transporto priemonės vidurio linijai, didžiausias plotas;

c) važiuoklės bazė – taikant 3.8.2.2 ir 3.8.3.1 punktuose pateiktas formules, atstumas:

i) tarp priekinės ašies vidurio linijos ir antrosios ašies vidurio linijos, jeigu tai yra dviašė transporto priemonė; arba

ii) tarp priekinės ašies vidurio linijos ir nuo antrosios iki trečiosios ašių vienodu atstumu nutolusios tariamos ašies vidurio linijos, jeigu tai yra triašė transporto priemonė.

3.8.2.3.2. Sėdynės sureguliuavimas

- a) sėdynės pastumiamos į tolimiausią galinę padėtį;
- b) jeigu sėdynės atlošas yra reguliuojamas, jis sureguliuojamas taip, kad sėdynėje tilptų trimatis H taško nustatymo įrenginys, kurio liemens polinkio kampas būtų 25 laipsniai;
- c) jeigu sėdynės atlošas nėra reguliuojamas, jo padėtis turi būti transporto gamintojo numatyta padėtis;
- d) kai sėdynės aukštis yra reguliuojamas, ji sureguliuojama taip, kad būtų žemiausioje padėtyje.

3.8.2.3.3. Transporto priemonės sąlygos

- a) transporto priemonė pakraunama tiek, kad jos masė atitiktų didžiausią masę;
- b) transporto priemonės ratai turi būti nukreipti tiesiai į priekį.

3.8.2.3.4. 3.8.2.3.2 punkte nustatyti reikalavimai netaikomi, jei transporto priemonėje yra įrengta siena arba pertvara.

3.8.2.3.5. Krovinio vietos ilgio matavimas

- a) jeigu transporto priemonėje nėra įrengta pertvarų ar sienų, ilgis matuojamas nuo vertikalios plokštumos, liečiančios tolimiausią galinį sėdynės atlošo viršaus tašką, iki galinės vidinės plokštės arba uždarytų durų ar uždaryto galinio borto;
- b) jeigu transporto priemonėje įrengta pertvara ar siena, ilgis matuojamas nuo vertikalios plokštumos, liečiančios tolimiausią galinį pertvaros ar sienos tašką, iki galinės vidinės plokštės arba uždarytų durų arba, kitu atveju, uždaryto galinio borto;
- c) ilgio reikalavimų turi būti laikomasi bent grindų, ant kurių sukraunami kroviniai, lygyje palei horizontalią liniją išilginėje vertikalioje plokštumoje, kertančioje transporto priemonės vidurio liniją.

3.8.3. Be 3.2–3.6 punktuose nurodytų bendrųjų kriterijų, transporto priemonė, kurios vairuotojui skirta vieta ir krovinio vieta nėra viename skyriuje (t. y. BE kėbulo atveju), turi atitikti šiame punkte nustatytus priskyrimo prie kategorijos kriterijus.

3.8.3.1. Jeigu transporto priemonėje įrengtas gaubto tipo korpusas, taikomi šie reikalavimai:

- a) krovinius turi būti įmanoma pakrauti pro galines duris, galinį bortą, plokštę arba kitu būdu;
- b) mažiausias pakrovimo angos aukštis turi būti ne mažesnis kaip 800 mm, o angos plotas turi būti ne mažesnis kaip 12 800 cm²;
- c) mažiausias krovinio vietos ilgis turi būti ne mažesnis kaip 40 % važiuoklės bazės.

3.8.3.2. Jeigu transporto priemonėje įrengta atvira krovinio vieta, taikomos tik 3.8.3.1 punkto a ir c papunkčiuose nurodytos nuostatos.

3.8.3.3. Taikant 3.8.3 punktuose nurodytas nuostatas, taikomos 3.8.2.3.1 punkte pateiktos terminų apibrėžtys.

3.8.3.4. Tačiau reikalavimų dėl krovinio vietos ilgio turi būti laikomasi grindų, ant kurių sukraunami kroviniai, lygyje palei horizontalią liniją išilginėje plokštumoje, kertančioje transporto priemonės vidurio liniją.

4. Transporto priemonių priskyrimo prie visureigių transporto priemonių pakategorės kriterijai

4.1. M_1 ar N_1 kategorijos transporto priemonės priskiriamos prie visureigių transporto priemonių pakategorės, jeigu jos tuo pačiu metu atitinka tokias sąlygas:

- a) bent viena priekinė ašis ir bent viena galinė ašis sukonstruotos taip, kad būtų varomos sinchroniškai, nepriklausomai nuo to, ar galima atjungti vieną varančiąją ašį;
- b) įrengtas bent vienas diferencialo blokavimo mechanizmas arba bent vienas panašiai veikiantis mechanizmas;
- c) transporto priemonės gali pavieniui užvažiuoti ne mažesnio kaip 25 % statumo įkalne;

- d) transporto priemonė atitinka penkis iš toliau nurodytų šešių reikalavimų:
- užvažiavimo kampas yra ne mažesnis kaip 25 laipsniai;
 - nuvažiavimo kampas yra ne mažesnis kaip 20 laipsnių;
 - tarpašinis rampos kampas yra ne mažesnis kaip 20 laipsnių;
 - prošvaisa po priekine ašimi yra ne mažesnė kaip 180 mm;
 - prošvaisa po galine ašimi yra ne mažesnė kaip 180 mm;
 - prošvaisa tarp ašių yra ne mažesnė kaip 200 mm.
- 4.2. M_2 , N_2 arba M_3 kategorijos transporto priemonės, kurių didžiausia masė neviršija 12 tonų, priskiriamos prie visureigių transporto priemonių pakategorės, jeigu jos atitinka a papunktyje nustatytą sąlygą arba abi b ir c punktuose nustatytas sąlygas:
- visos jų ašys varomos sinchroniškai, nepriklausomai nuo to, ar galima atjungti vieną ar daugiau varančiųjų ašių;
 - bent viena priekinė ašis ir bent viena galinė ašis suprojektuotos taip, kad būtų varomos sinchroniškai, nepriklausomai nuo to, ar galima atjungti vieną varančiąją ašį;
 - įrengtas bent vienas diferencialo blokavimo mechanizmas arba bent vienas panašiai veikiantis mechanizmas;
 - transporto priemonės gali pavieniui užvažiuoti 25 % statumo įkalne;
 - jos atitinka ne mažiau kaip penkis iš toliau nurodytų šešių reikalavimų, jeigu jų didžiausia masė neviršija 7,5 tonos, ir ne mažiau kaip keturis, jeigu jų didžiausia masė viršija 7,5 tonos:
 - užvažiavimo kampas yra ne mažesnis kaip 25 laipsniai;
 - nuvažiavimo kampas yra ne mažesnis kaip 25 laipsnių;
 - tarpašinis rampos kampas yra ne mažesnis kaip 25 laipsnių;
 - prošvaisa po priekine ašimi yra ne mažesnė kaip 250 mm;
 - prošvaisa tarp ašių yra ne mažesnė kaip 300 mm;
 - prošvaisa po galine ašimi yra ne mažesnė kaip 250 mm.
- 4.3. M_3 arba N_3 kategorijos transporto priemonės, kurių didžiausia masė viršija 12 tonų, priskiriamos prie visureigių transporto priemonių pakategorės, jeigu jos atitinka a papunktyje nustatytą sąlygą arba abi b ir c punktuose nustatytas sąlygas:
- visos jų ašys varomos sinchroniškai, nepriklausomai nuo to, ar galima atjungti vieną ar daugiau varančiųjų ašių;
 - ne mažiau kaip pusė ašių (arba dvi ašys iš trijų, jeigu transporto priemonė yra triašė, ir trys ašys, jeigu transporto priemonė yra penkiaašė) suprojektuotos taip, kad būtų varomos sinchroniškai, nepriklausomai nuo to, ar galima atjungti vieną varančiąją ašį;
 - yra bent vienas diferencialo blokavimo mechanizmas arba bent vienas panašiai veikiantis mechanizmas;
 - transporto priemonės gali pavieniui užvažiuoti 25 % statumo įkalne;
 - transporto priemonė atitinka bent keturis iš toliau nurodytų šešių reikalavimų:
 - užvažiavimo kampas yra ne mažesnis kaip 25 laipsniai;
 - nuvažiavimo kampas yra ne mažesnis kaip 25 laipsnių;
 - tarpašinis rampos kampas yra ne mažesnis kaip 25 laipsnių;
 - prošvaisa po priekine ašimi yra ne mažesnė kaip 250 mm;
 - prošvaisa tarp ašių yra ne mažesnė kaip 300 mm;
 - prošvaisa po galine ašimi yra ne mažesnė kaip 250 mm.
- 4.4. Atitikties šioje dalyje pateiktiems geometriniais reikalavimams tikrinimo tvarka nustatoma 1 priedėlyje.

4.5. 4.1 punkto a papunktyje, 4.2 punkto a papunktyje, 4.2 punkto b papunktyje, 4.3 punkto a papunktyje, 4.3 punkto b papunktyje pateikti reikalavimai dėl sinchroniškai varomų ašių laikomi įvykdytais, jei tenkinama bent viena iš šių sąlygų:

- a) traukos jėga į visas ašis perduodama tik mechaninėmis priemonėmis, užtikrinančiomis trauką sunkiomis bekelės sąlygomis; arba
- b) kiekvienas atitinkamos ašies ratas varomas atskiru hidrauliniu arba elektriniu varikliu.

Jeigu ašys pagal 4.1 punkto a papunktyje, 4.2 punkto a papunktyje, 4.2 punkto b papunktyje, 4.3 punkto a papunktyje, 4.3 punkto b papunktyje pateiktus reikalavimus dėl sinchroniškai varomų ašių nėra varomos tik mechaninėmis priemonėmis, atskirų ratų varymo sistema turi būti suprojektuota naudoti sunkiomis bekelės sąlygomis. Tokiu atveju turi būti užtikrinta, kad atitinkamam ratui būtų galima perduoti ne mažiau kaip 75 % visos traukos jėgos, kai sukibimo sąlygos po kitais ratais neleidžia traukos jėgos tinkamai perduoti per tuos ratus.

4.5 punkto b papunktyje nurodyta pagalbinė pavaros sistema turi neleisti automatiškai atjungti traukos jėgos, kol transporto priemonė nėra pasiekusi 75 % didžiausio transporto priemonės projekcinio greičio arba 65 km/h greičio.

5. Specialios paskirties transporto priemonės

	Pavadinimas	Kodas	Apibrėžtis
5.1.	Kemperis	SA	M kategorijos transporto priemonė su gyvenamąja patalpa, kurioje yra bent tokia įranga: a) sėdynės ir stalas; b) miego vieta, kurią galima įrengti pertvarkius sėdynes; c) valgio gaminimo įranga; d) daiktų laikymo vieta. Ši įranga nejudamai įtvirtinama gyvenamojoje patalpoje. Tačiau stalas gali būti sukonstruotas taip, kad jį būtų galima lengvai išmontuoti.
5.2.	Šarvuotoji transporto priemonė	SB	Transporto priemonė su neperšaunama šarvuota plokšte, skirta vežamiems asmenims ar kroviniams apsaugoti.
5.3.	Greitosios pagalbos automobilis	SC	M kategorijos transporto priemonė ligoniams ar sužeistiesiems vežti su specialia tam skirta įranga.
5.4.	Katafalkas	SD	M kategorijos transporto priemonė mirusiesiems vežti su specialia tam skirta įranga.
5.5.	Neįgaliųjų vežimėliams pritaikyta transporto priemonė	SH	M ₁ klasės transporto priemonė, sukonstruota arba specialiai pertvarkyta taip, kad važiuojant keliu joje tilptų vienas ar daugiau neįgaliųjų vežimėliuose sėdinčių asmenų.
5.6.	Priekabinis namelis	SE	O kategorijos transporto priemonė, apibrėžta tarptautinio standarto ISO 3833:1977 3.2.1.3 punkte.
5.7.	Savaeigis kranas	SF	Kroviniams vežti nepritaikyta N ₃ klasės transporto priemonė su kranu, kurio keliamasis momentas yra ne mažesnis kaip 400 kNm.
5.8.	Kitos specialios paskirties transporto priemonės	SG	Specialios paskirties transporto priemonė, neatitinkanti nė vienos iš šioje dalyje pateiktų apibrėžčių.
5.9.	Atraminė puspriekabių važiuoklė	SJ	Transporto priemonė su balninio įtaiso sukabintuvu puspriekabi atremti, kad pastaroji būtų pertvarkyta į priekabą.

	Pavadinimas	Kodas	Apibrėžtis
5.10.	Specialiems kroviniams vežti skirta priekaba	SK	O ₄ kategorijos transporto priemonė nedalomiems kroviniams vežti, kuriai dėl jos matmenų taikomi greičio ir eismo ribojimai. Į šios apibrėžties taikymo sritį taip pat įtraukiamos hidraulinės jungtinės priekabos nepriklausomai nuo sujungtų elementų skaičiaus.
5.11.	Specialiems kroviniams vežti skirta motorinė transporto priemonė	SL	Kelių traktorius arba N ₃ kategorijos puspriekabės vilkikas, atitinkantis visas toliau nurodytas sąlygas: a) turintis daugiau nei dvi ašis, ir ne mažiau kaip pusė ašių (dvi ašys iš trijų, jeigu transporto priemonė yra triašė, ir trys ašys, jeigu transporto priemonė yra penkiaašė) sukonstruotos taip, kad būtų varomos sinchroniškai, nepriklausomai nuo to, ar galima atjungti vieną varančiąją ašį; b) suprojektuotas specialiems kroviniams vežti skirtai O ₄ kategorijos priekabai vilkti arba stumti; c) kurio mažiausia variklio galia – 350 kW ir d) kuriame gali būti įrengtas papildomas priekinis sukabinimo įtaisas sunkioms velkamoms masėms.
5.12.	Daugiafunkcė transporto priemonė	SM	N kategorijos visureigė transporto priemonė (kaip apibrėžta 2.3 punkte), suprojektuota ir sukonstruota tam tikrai keičiamai įrangai traukti, stumti, vežti ir įjungti, a) kurioje įrengtos ne mažiau kaip dvi šios įrangos montavimo vietos; b) su standartizuotomis, mechaninėmis, hidraulinėmis ir (arba) elektrinėmis jungtimis (pvz., galios perdavimo) minėtai keičiamai įrangai įkrauti ir įjungti ir c) atitinkanti tarptautinio standarto ISO 3833–1977 3.1.4 punkto apibrėžtį (specialios paskirties transporto priemonė). Jei transporto priemonėje įrengta pagalbinė krovinių platforma, jos didžiausias ilgis neturi viršyti: a) dviašės transporto priemonės atveju – 1,4 karto transporto priemonės priekinės arba galinės tarpvėžės pločio, priklausomai nuo to, kuri vertė yra didesnė arba b) daugiau nei dvi ašis turinčios transporto priemonės atveju – 2,0 karto transporto priemonės priekinės arba galinės tarpvėžės pločio, priklausomai nuo to, kuri vertė yra didesnė.

6. Pastabos

6.1. Tipo patvirtinimas nėra suteikiamas:

- a) atraminėms puspriekabės važiuoklėms, apibrėžtomis šios dalies 5.9 punkte;
- b) priekaboms su standžiąja vilktimi, apibrėžtomis C dalies 5.4 punkte;
- c) priekaboms, kuriose važiuojant keliu gali būti vežami asmenys.

6.2. 6.1 punktą nedaro poveikio 42 straipsniui dėl nacionalinių mažomis serijomis gaminamų transporto priemonių tipo patvirtinimo.

B DALIS

Transporto priemonių tipų, variantų ir versijų savybės1. M₁ kategorija

1.1. Transporto priemonės tipas

1.1.1. Transporto priemonės tipui priskiriamos transporto priemonės, kurioms bendrai būdingos toliau nurodytos savybės:

a) gamintojo prekinis pavadinimas.

Jeigu pasikeičia įmonės nuosavybės teisinė forma, tai nereiškia, kad turi būti suteiktas naujas patvirtinimas;

- b) jeigu tai yra atraminis kėbulas – pagrindinių struktūrinių kėbulo dalių konstrukcija ir sąranka.
- Tas pats reikalavimas taikomas transporto priemonėms, kurių kėbulas yra pritvirtintas varžtais arba privirintas prie atskiro rėmo.
- 1.1.2. Nukrypstant nuo 1.1.1 punkto b papunktyje nustatytų reikalavimų, kai kėbulo struktūros grindų dalį ir pagrindinius sudedamuosius elementus, iš kurių sudaryta kėbulo struktūros priekinė dalis, esančius tiesiai priešais priekinio stiklo angą, gamintojas naudoja įvairių rūšių kėbului sukonstruoti (pvz., salonui ir kupė), tokios transporto priemonės gali būti laikomos priklausančiomis tam pačiam tipui. Tokius įrodymus turi pateikti gamintojas.
- 1.1.3. Tipas turi apimti bent vieną variantą ir vieną versiją.
- 1.2. Variantas
- 1.2.1. Transporto priemonės tipo variantas – transporto priemonių, kurioms bendrai būdingos toliau nurodytos konstrukcinės savybės, grupė:
- a) šoninių durelių skaičius arba kėbulo tipas, kaip apibrėžta C dalies 2 punkte, kai gamintojas taiko 1.1.2 punkte nustatytą kriterijų;
- b) tokios konstrukcinės variklio savybės:
- i) energijos tiekimo būdas (vidaus degimo variklis, elektros variklis ar kt.);
- ii) veikimo principas (priverstinis uždegimas, slėginis uždegimas ar kt.);
- iii) jeigu tai yra vidaus degimo variklis – cilindrų skaičius ir išdėstymas (L4, V6 ar kt.);
- c) ašių skaičius;
- d) varančiųjų ašių skaičius ir tarpusavio sujungimas;
- e) vairuojamųjų ašių skaičius;
- f) užbaigtumo laipsnis (pvz., komplektinė / nekomplektinė);
- g) jei tai daugiaetapio konstravimo transporto priemonės – ankstesniojo etapo transporto priemonės gamintojas ir tipas.
- 1.3. Versija
- 1.3.1. Varianto versija – transporto priemonių, kurioms bendrai būdingos toliau nurodytos savybės, grupė:
- a) didžiausia techniškai leidžiama pakrautos transporto priemonės masė;
- b) jeigu tai yra vidaus degimo variklis – variklio darbinis tūris;
- c) didžiausia variklio galia arba didžiausia nuolatinė vardinė galia (elektros variklio);
- d) degalų rūšis (benzinas, dyzelinas, SND, dviejų rūšių degalai ar kt.);
- e) didžiausias sėdimųjų vietų skaičius;
- f) garso lygis važiuojant;
- g) išmetamųjų teršalų kiekis (pvz., Euro 5, Euro 6 ar kt.);
- h) bendras išmetamas CO₂ kiekis (suminė arba svartinė vertė);
- i) elektros energijos sąnaudos (svartinė, bendra vertė);
- j) bendros degalų sąnaudos (suminė arba svartinė vertė).
- Kaip alternatyva h, i ir j punktuose nurodytiems kriterijams, visų tai pačiai versijai priskirtų transporto priemonių bandymai, skirti apskaičiuoti jų išmetamą CO₂ kiekį, elektros energijos sąnaudas ir degalų sąnaudas, atliekami pagal Komisijos reglamento (ES) 2017/1151⁽¹⁾ XXI priedo 6 papildomą priedą.

⁽¹⁾ 2017 m. birželio 1 d. Komisijos reglamentas (ES) 2017/1151, kuriuo papildomas Europos Parlamento ir Tarybos reglamentas (EB) Nr. 715/2007 dėl variklinių transporto priemonių tipo patvirtinimo atsižvelgiant į išmetamųjų teršalų kiekį iš lengvųjų keleivinių ir komercinių transporto priemonių (Euro 5 ir Euro 6) ir dėl transporto priemonių remonto ir priežiūros informacijos prieigos, iš dalies keičiama Europos Parlamento ir Tarybos direktyva 2007/46/EB, Komisijos reglamentas (EB) Nr. 692/2008 bei Komisijos reglamentas (ES) Nr. 1230/2012 ir kuriuo panaikinamas Komisijos reglamentas (EB) Nr. 692/2008 (OL L 175, 2017 7 7, p. 1).

2. M₂ ir M₃ kategorijos
- 2.1. Transporto priemonės tipas
 - 2.1.1. Transporto priemonės tipui priskiriamos visos transporto priemonės, kurioms bendrai būdingos toliau nurodytos savybės:
 - a) gamintojo prekinis pavadinimas.

Jeigu pasikeičia įmonės nuosavybės teisinė forma, tai nereiškia, kad turi būti suteiktas naujas patvirtinimas;
 - b) kategorija;
 - c) tokie konstrukcijos ir projekto aspektai:
 - i) pagrindinių sudedamųjų elementų, iš kurių sudaryta važiuoklė, projektas ir konstrukcija;
 - ii) jeigu tai yra atraminis kėbulas – pagrindinių struktūrinių kėbulo dalių projektas ir konstrukcija;
 - d) aukštų skaičius (vienaukštė ar dviaukštė);
 - e) skyrių skaičius (nejudamai / judamai sujungtu);
 - f) ašių skaičius;
 - g) energijos tiekimo sistema (sumontuota arba nesumontuota transporto priemonėje).
 - 2.1.2. Transporto priemonės tipą turi sudaryti bent vienas variantas ir viena versija.
- 2.2. Variantas
 - 2.2.1. Transporto priemonės tipo variantas – transporto priemonių, kurioms bendrai būdingos toliau nurodytos konstrukcinės savybės, grupė:
 - a) kėbulo tipas, kaip apibrėžta C dalies 3 punkte;
 - b) transporto priemonės klasė arba klasių derinys, kaip apibrėžta JT taisyklės Nr. 107 2.1.1 punkte (tik komplektinių ir sukomplektuotų transporto priemonių atveju);
 - c) užbaigtumo laipsnis (pvz., komplektinė / nekomplektinė / sukomplektuota);
 - d) tokios konstrukcinės variklio savybės:
 - i) energijos tiekimo būdas (vidaus degimo variklis, elektros variklis ar kt.);
 - ii) veikimo principas (priverstinis uždegimas, slėginis uždegimas ar kt.);
 - iii) jeigu tai yra vidaus degimo variklis – cilindrų skaičius ir išdėstymas (L6, V8 ar kt.);
 - e) jei tai daugiaetapio konstravimo transporto priemonės – ankstesniojo etapo transporto priemonės gamintojas ir tipas.
- 2.3. Versija
 - 2.3.1. Varianto versija – transporto priemonių, kurioms bendrai būdingos toliau nurodytos savybės, grupė:
 - a) didžiausia techniškai leidžiama pakrautos transporto priemonės masė;
 - b) transporto priemonės gebėjimas ar negebėjimas vilkti priekabą;
 - c) jeigu tai yra vidaus degimo variklis – variklio darbinis tūris;
 - d) didžiausia variklio galia arba didžiausia nuolatinė vardinė galia (elektros variklio);
 - e) degalų rūšis (benzinas, dyzelinas, SND, dviejų rūšių degalai ar kt.);
 - f) garso lygis važiuojant;
 - g) išmetamųjų teršalų kiekis (pvz., Euro 5, Euro 6 ar kt.).

3. N₁ kategorija
 - 3.1. Transporto priemonės tipas
 - 3.1.1. Transporto priemonės tipui priskiriamos visos transporto priemonės, kurioms bendrai būdingos toliau nurodytos savybės:
 - a) gamintojo prekinis pavadinimas.

Jeigu pasikeičia įmonės nuosavybės teisinė forma, tai nereiškia, kad turi būti suteiktas naujas patvirtinimas;
 - b) jeigu tai yra atraminis kėbulas – pagrindinių struktūrinių kėbulo dalių konstrukcija ir sąranka;
 - c) jeigu tai nėra atraminis kėbulas – pagrindinių struktūrinių važiuoklės dalių projektas ir konstrukcija.
 - 3.1.2. Nukrypstant nuo 3.1.1 punkto b papunktyje nustatytų reikalavimų, kai kėbulo struktūros grindų dalių ir pagrindinius sudedamuosius elementus, iš kurių sudaryta kėbulo struktūros priekinė dalis, esančius priešais priekinio stiklo angą, gamintojas naudoja įvairių rūšių kėbului sukonstruoti (pvz., furgonui ir bekėbuliam sunkvežimii, įvairioms važiuoklių bazėms ir įvairaus aukščio stogams), tokios transporto priemonės gali būti laikomos priklausančiomis tam pačiam tipui. Tokius įrodymus turi pateikti gamintojas.
 - 3.1.3. Tipas turi apimti bent vieną variantą ir vieną versiją.
 - 3.2. Variantas
 - 3.2.1. Transporto priemonės tipo variantas – transporto priemonių, kurioms bendrai būdingos toliau nurodytos konstrukcinės savybės, grupė:
 - a) šoninių durelių skaičius arba kėbulo tipas, kaip apibrėžta C dalies 4 punkte (komplektinių ir sukomplektuotų transporto priemonių), kai gamintojas taiko 3.1.2 punkte nustatytą kriterijų;
 - b) užbaigtumo laipsnis (pvz., komplektinė / nekomplektinė / sukomplektuota);
 - c) tokios konstrukcinės variklio savybės:
 - i) energijos tiekimo būdas (vidaus degimo variklis, elektros variklis ar kt.);
 - ii) veikimo principas (priverstinis uždegimas, slėginis uždegimas ar kt.);
 - iii) jeigu tai yra vidaus degimo variklis – cilindrų skaičius ir išdėstymas (L6, V8 ar kt.);
 - d) ašių skaičius;
 - e) varančiųjų ašių skaičius ir tarpusavio sujungimas;
 - f) vairuojamųjų ašių skaičius;
 - g) jei tai daugietapio konstravimo transporto priemonės – ankstesniojo etapo transporto priemonės gamintojas ir tipas.
 - 3.3. Versija
 - 3.3.1. Varianto versija – transporto priemonių, kurioms bendrai būdingos toliau nurodytos savybės, grupė:
 - a) didžiausia techniškai leidžiama pakrautos transporto priemonės masė;
 - b) jeigu tai yra vidaus degimo variklis – variklio darbinis tūris;
 - c) didžiausia variklio galia arba didžiausia nuolatinė vardinė galia (elektros variklio);
 - d) degalų rūšis (benzinas, dyzelinas, SND, dviejų rūšių degalai ar kt.);
 - e) didžiausias sėdimųjų vietų skaičius;
 - f) garso lygis važiuojant;
 - g) išmetamųjų teršalų kiekis (pvz., Euro 5, Euro 6 ar kt.);
 - h) bendras išmetamas CO₂ kiekis (suminė arba svartinė vertė);

- i) elektros energijos sąnaudos (svertinė, bendra vertė);
- j) bendros degalų sąnaudos (suminė arba svertinė vertė);
- k) unikalus naujoviškų technologijų rinkinys, kaip nustatyta Europos Parlamento ir Tarybos reglamento (ES) Nr. 510/2011 ⁽¹⁾ 12 straipsnyje.

Kaip alternatyva h, i ir j punktuose nurodytiems kriterijams, visų tai pačiai versijai priskiriamų transporto priemonių bandymai, skirti apskaičiuoti jų išmetamą CO₂ kiekį, elektros energijos sąnaudas ir degalų sąnaudas, atliekami laikantis Reglamento (ES) 2017/1151 XXI priedo 6 papildomo priedo.

4. N₂ ir N₃ kategorijos

4.1. Transporto priemonės tipas

4.1.1. Transporto priemonės tipui priskiriamos visos transporto priemonės, kurioms bendrai būdingos toliau nurodytos savybės:

a) gamintojo prekinis pavadinimas.

Jeigu pasikeičia įmonės nuosavybės teisinė forma, tai nereiškia, kad turi būti suteiktas naujas patvirtinimas;

b) kategorija;

c) važiuoklės projektas ir konstrukcija, bendri vienai produkcijos linijai;

d) ašių skaičius.

4.1.2. Tipas turi apimti bent vieną variantą ir vieną versiją.

4.2. Variantas

4.2.1. Transporto priemonės tipo variantas – transporto priemonių, kurioms bendrai būdingos toliau nurodytos konstrukcinės savybės, grupė:

a) struktūrinė kėbulo koncepcija arba kėbulo tipas, kaip apibrėžta C dalies 4 punkte ir 2 priedėlyje (tik komplektinių ir sukomplektuotų transporto priemonių atveju);

b) užbaigtumo laipsnis (pvz., komplektinė / nekomplektinė / sukomplektuota);

c) tokios konstrukcinės variklio savybės:

i) energijos tiekimo būdas (vidaus degimo variklis, elektros variklis ar kt.);

ii) veikimo principas (priverstinis uždegimas, slėginis uždegimas ar kt.);

iii) jeigu tai yra vidaus degimo variklis – cilindrų skaičius ir išdėstymas (L6, V8 ar kt.);

d) varančiųjų ašių skaičius ir tarpusavio sujungimas;

e) vairuojamųjų ašių skaičius;

f) jei tai daugiatapio konstravimo transporto priemonės – ankstesniojo etapo transporto priemonės gamintojas ir tipas.

4.3. Versija

4.3.1. Varianto versija – transporto priemonių, kurioms bendrai būdingos toliau nurodytos savybės, grupė:

a) didžiausia techniškai leidžiama pakrautos transporto priemonės masė;

b) transporto priemonės gebėjimas ar negebėjimas vilkti priekabą:

i) priekabą be stabdžių;

ii) priekabą su inercine (saviridos) stabdžių sistema, kaip apibrėžta JT taisyklės Nr. 13 2.12 punkte;

iii) priekabą su vieninio arba dvejinio stabdymo sistema, kaip apibrėžta JT taisyklės Nr. 13 2.9 ir 2.10 punktuose;

⁽¹⁾ 2011 m. gegužės 11 d. Europos Parlamento ir Tarybos reglamentas (ES) Nr. 510/2011, kuriuo nustatomos naujų lengvųjų komercinių transporto priemonių išmetamų teršalų normos pagal Sąjungos integruotą principą mažinti lengvųjų transporto priemonių išmetamo CO₂ kiekį (OL L 145, 2011 5 31, p. 1).

- iv) O₄ klasės priekabą, kurią prijungus didžiausia junginio masė neviršija 44 tonų;
 - v) O₄ klasės priekabą, kurią prijungus didžiausia junginio masė viršija 44 tonas;
 - c) variklio darbinis tūris;
 - d) didžiausia variklio galia;
 - e) degalų rūšis (benzinas, dyzelinas, SND, dviejų rūšių degalai ar kt.);
 - f) garso lygis važiuojant;
 - g) išmetamųjų teršalų kiekis (pvz., Euro 5, Euro 6 ar kt.).
5. O₁ ir O₂ kategorijos
- 5.1. Transporto priemonės tipas
- 5.1.1. Transporto priemonės tipui priskiriamos visos transporto priemonės, kurioms bendrai būdingos toliau nurodytos savybės:
- a) gamintojo prekinis pavadinimas.
Jeigu pasikeičia įmonės nuosavybės teisinė forma, tai nereiškia, kad turi būti suteiktas naujas patvirtinimas;
 - b) kategorija;
 - c) koncepcija, apibrėžta C dalies 5 punkte;
 - d) tokie konstrukcijos ir projekto aspektai:
 - i) pagrindinių sudedamųjų elementų, iš kurių sudaryta važiuoklė, projektas ir konstrukcija;
 - ii) jeigu tai yra atraminis kėbulas – pagrindinių struktūrinių kėbulo dalių projektas ir konstrukcija;
 - e) ašių skaičius.
- 5.1.2. Tipas turi apimti bent vieną variantą ir vieną versiją.
- 5.2. Variantas
- 5.2.1. Transporto priemonės tipo variantas – transporto priemonių, kurioms bendrai būdingos toliau nurodytos konstrukcinės savybės, grupė:
- a) kėbulo rūšis, nurodyta 2 priedėlyje (tik komplektinių ir sukomplektuotų transporto priemonių atveju);
 - b) užbaigtumo laipsnis (pvz., komplektinė / nekomplektinė / sukomplektuota);
 - c) stabdžių sistemos tipas (pvz., be stabdžių / inercinio stabdymo / stabdžių su papildomu energijos šaltiniu);
 - d) jei tai daugiaetapio konstravimo transporto priemonės – ankstesniojo etapo transporto priemonės gamintojas ir tipas.
- 5.3. Versija
- 5.3.1. Varianto versija – transporto priemonių, kurioms bendrai būdingos toliau nurodytos savybės, grupė:
- a) didžiausia techniškai leidžiama pakrautos transporto priemonės masė;
 - b) pakabos tipas (pneumatinė, plieninė arba guminė, strypinė sukamoji ar kt.);
 - c) vilkties tipas (trikampė, vamzdinė ar kt.).
6. O₃ ir O₄ kategorijos
- 6.1. Transporto priemonės tipas
- 6.1.1. Transporto priemonės tipui priskiriamos transporto priemonės, kurioms bendrai būdingos toliau nurodytos savybės:
- a) gamintojo prekinis pavadinimas.
Jeigu pasikeičia įmonės nuosavybės teisinė forma, tai nereiškia, kad turi būti suteiktas naujas patvirtinimas;
 - b) kategorija;

- c) priekabos koncepcija pagal C dalies 5 punkte pateiktas apibrėžtis;
 - d) tokie konstrukcijos ir projekto aspektai:
 - i) pagrindinių sudedamųjų elementų, iš kurių sudaryta važiuoklė, projektas ir konstrukcija;
 - ii) jeigu tai yra priekabos su atraminiu kėbulu – pagrindinių struktūrinių kėbulo dalių projektas ir konstrukcija;
 - e) ašių skaičius.
- 6.1.2. Tipas turi apimti bent vieną variantą ir vieną versiją.
- 6.2. Variantai
- 6.2.1. Transporto priemonės tipo variantas – transporto priemonių, kurioms bendrai būdingos toliau nurodytos konstrukcinės savybės, grupė:
- a) kėbulo rūšis, nurodyta 2 priedėlyje (tik komplektinių ir sukomplektuotų transporto priemonių atveju);
 - b) užbaigtumo laipsnis (pvz., komplektinė / nekomplektinė / sukomplektuota);
 - c) pakabos tipas (plieninė, pneumatinė arba hidraulinė);
 - d) tokios techninės savybės:
 - i) galimybė pailginti važiuoklę arba ne;
 - ii) platformos aukštis (įprastas, žemas, pusiau žemas ir t. t.);
 - e) jei tai daugiaetapio konstravimo transporto priemonės – ankstesniojo etapo transporto priemonės gamintojas ir tipas.
- 6.3. Versijos
- 6.3.1. Varianto versija – transporto priemonių, kurioms bendrai būdingos toliau nurodytos savybės, grupė:
- a) didžiausia techniškai leidžiama pakrautos transporto priemonės masė;
 - b) Direktyvos 96/53/EB I priedo 3.2 ir 3.3 punktuose nurodyti pogrupiai ar pogrupių deriniai, kuriems priskiriamas tarpuašis tarp dviejų vienai grupei priklausančių gretimų ašių;
 - c) ašių apibrėžtis, atsižvelgiant į:
 - i) pakeliamąsias ašis (skaičių ir vietą);
 - ii) keičiamos apkrovos ašis (skaičių ir vietą);
 - iii) vairuojamąsias ašis (skaičių ir vietą).
7. Bendrieji visų transporto priemonių kategorijų reikalavimai
- 7.1. Jeigu dėl didžiausios masės, sėdimųjų vietų skaičiaus arba dėl abiejų šių kriterijų transporto priemonė priskirtina priekelių kategorijų, gamintojas, norėdamas apibrėžti variantus ir versijas, gali rinktis vienai arba kitai transporto priemonės kategorijai taikomus kriterijus.
- 7.1.1. Pavyzdžiai:
- a) transporto priemonės A tipas gali būti patvirtintas kaip N_1 (3,5 tonos) ir N_2 (4,2 tonos) atsižvelgiant į jos didžiausią masę. Tokiu atveju kategorijos N_1 parametrai gali būti taikomi ir N_2 kategorijos transporto priemonėms (arba atvirkščiai);
 - b) transporto priemonės B tipas gali būti patvirtintas kaip M_1 ir M_2 atsižvelgiant į sėdimųjų vietų skaičių ($7 + 1$ ar $10 + 1$); M_1 kategorijos parametrai taip pat gali būti taikomi M_2 kategorijos transporto priemonei (arba atvirkščiai).
- 7.2. N kategorijos transporto priemonei gali būti suteiktas tipo patvirtinimas pagal M_1 arba, kitu atveju, M_2 kategorijai taikomas nuostatas, kai kitame daugiaetapio tipo tvirtinimo procedūros etape ją ketinama perdaryti į kurios nors minėtos kategorijos transporto priemonę.
- 7.2.1. Šią galimybę leidžiama rinktis tik tuo atveju, jeigu transporto priemonės yra nekomplektinės.

Tokios transporto priemonės žymimos bazinės transporto priemonės gamintojo suteiktu specialiu varianto kodu.

- 7.3. Tipo, varianto ir versijos žymenys
- 7.3.1. Gamintojas kiekvienam transporto priemonės tipui, variantui ir versijai suteikia raidinį skaitmeninį kodą, sudarytą iš lotynų abėcėlės raidžių ir (arba) arabiškųjų skaitmenų.
- Leidžiama naudoti skliaustus ar brūkšnius, jeigu jais nepakeičiamos raidės ar skaitmenys.
- 7.3.2. Visas kodas žymimas taip: tipas, variantas ir versija, arba „TVV“.
- 7.3.3. TVV kodas turi aiškiai ir vienareikšmiškai žymėti unikalų techninių savybių derinį pagal šioje dalyje apibrėžtus kriterijus.
- 7.3.4. Jeigu transporto priemonės tipas priskiriamas prie dviejų ar daugiau kategorijų, tas pats gamintojas gali jį žymėti tuo pačiu kodu.
- 7.3.5. Tas pats gamintojas, žymėdamas transporto priemonės tipą, negali to paties kodo naudoti daugiau nei vienam tipo patvirtinimui tos pačios transporto priemonių kategorijos ribose.
- 7.4. TVV kodo simbolių skaičius
- 7.4.1. Simbolių skaičius turi neviršyti:
- 15, jeigu tai yra transporto priemonės tipo kodas;
 - 25, jeigu tai yra varianto kodas;
 - 35, jeigu tai yra versijos kodas.
- 7.4.2. Viso raidinio skaitmeninio „TVV“ kodo simbolių skaičius turi neviršyti 75.
- 7.4.3. Kai naudojamas visas TVV kodas, tarp tipo, varianto ir versijos paliekami tarpai.
- Tokio TVV kodo pavyzdys: 159AF[...tarpas]0054[...tarpas]977K(BE).

C DALIS

Kėbulo tipų apibrėžtys

- Bendrosios nuostatos
 - Kėbulo tipas bei kėbulo kodas žymimi kodais.

Išvardyti kodai pirmiausia taikomi komplektinėms ir sukomplektuotoms transporto priemonėms.

 - M kategorijos transporto priemonių kėbulo tipas žymimas dviem raidėmis, kaip nurodyta 2 ir 3 punktuose.
 - N ir O kategorijų transporto priemonių kėbulo tipas žymimas dviem raidėmis, kaip nurodyta 4 ir 5 punktuose.
 - Prireikus jos papildomos dviem skaitmenimis (visų pirma, kai kėbulas yra 4.1 ir 4.6 bei 5.1–5.4 punktuose nurodytų tipų).
 - Skaitmenų sąrašas pateikiamas 2 priedėlyje.
 - Specialios paskirties transporto priemonių atveju naudojamas su transporto priemonės kategorija susieto tipo kėbulas.
- M₁ kategorijos transporto priemonės

Nuo- roda	Kodas	Pavadinimas	Apibrėžtis
2.1.	AA	Sedanas	Tarptautinio standarto ISO 3833:1977 3.1.1.1 punkte apibrėžta transporto priemonė, kurioje įrengti ne mažiau kaip keturi šoniniai langai.
2.2.	AB	Hečbekas	2.1 punkte apibrėžtas sedanas, kurio gale yra į viršų atsidaranti bagažinė.

Nuo- roda	Kodas	Pavadinimas	Apibrėžtis
2.3.	AC	Universalas	Tarptautinio standarto ISO 3833:1977 3.1.1.4 punkte apibrėžta transporto priemonė.
2.4.	AD	Kupė	Tarptautinio standarto ISO 3833:1977 3.1.1.5 punkte apibrėžta transporto priemonė.
2.5.	AE	Kabrioletas	Tarptautinio standarto ISO 3833:1977 3.1.1.6 punkte apibrėžta transporto priemonė. Tačiau kabriolette durų gali nebūti.
2.6.	AF	Daugiafunkcė transporto priemonė	Transporto priemonė, skirta vežti asmenims ir jų bagažui arba pavieniams kroviniams viename skyriuje, išskyrus kodais AG ir AA–AE žymimas transporto priemonės.
2.7.	AG	Pikapas	Tarptautinio standarto ISO 3833:1977 3.1.1.4.1 punkte apibrėžta transporto priemonė. Tačiau bagažo skyrius turi būti visiškai atskirtas nuo keleivių skyriaus. Be to, vairuotojo sėdimosios vietos atskaitos taškas neprivalo būti bent 750 mm virš pagrindo, į kurį remiasi transporto priemonė.

3. M₂ arba M₃ kategorijos transporto priemonės

Nuo- roda	Kodas	Pavadinimas	Apibrėžtis
3.1.	CA	Vienaukštė transporto priemonė	Transporto priemonė, kurioje asmenims skirtos vietos įrengiamos viename lygyje arba taip, kad jos nebūtų išdėstytos dviem vienas virš kito esančiais lygiais.
3.2.	CB	Dviaukštė transporto priemonė	Transporto priemonė, apibrėžta JT taisyklės Nr. 107 2.1.6 punkte.
3.3.	CC	Vienaukštė sujungtoji transporto priemonė	Transporto priemonė, apibrėžta JT taisyklės Nr. 107 2.1.3 punkte, turinti vieną aukštą.
3.4.	CD	Dviaukštė sujungtoji transporto priemonė	Transporto priemonė, apibrėžta JT taisyklės Nr. 107 2.1.3.1 punkte.
3.5.	CE	Žemagrindė vienaukštė transporto priemonė	Transporto priemonė, apibrėžta JT taisyklės Nr. 107 2.1.4 punkte, turinti vieną aukštą.
3.6.	CF	Žemagrindė dviaukštė transporto priemonė	Transporto priemonė, apibrėžta JT taisyklės Nr. 107 2.1.4 punkte, turinti du aukštus.
3.7.	CG	Žemagrindė vienaukštė sujungtoji transporto priemonė	Transporto priemonė, kuriai būdingos šios lentelės 3.3 ir 3.5 punktuose nurodytos techninės savybės.
3.8.	CH	Žemagrindė dviaukštė sujungtoji transporto priemonė	Transporto priemonė, kuriai būdingos šios lentelės 3.4 ir 3.6 punktuose nurodytos techninės savybės.
3.9.	CI	Bestogė vienaukštė transporto priemonė	Transporto priemonė, neturinti dalies arba viso stogo.

Nuo- roda	Kodas	Pavadinimas	Apibrėžtis
3.10.	CJ	Bestogė dviaukštė transporto priemonė	Transporto priemonė, neturinti stogo virš viso viršutinio aukšto arba jo dalies;
3.11.	CX	Autobuso važiuoklė	Nekomplektinė transporto priemonė tik su važiuoklės rėmais arba vamzdine sąranka, jėgos pavara ir ašimis, kurią ketinama komplektuoti kėbulu, pritaikytu prie vežėjo poreikių.

4. Motorinės N₁, N₂ arba N3 kategorijos transporto priemonės

Nuo- roda	Kodas	Pavadinimas	Apibrėžtis
4.1.	BA	Sunkvežimis	Transporto priemonė, kuri suprojektuota ir sukonstruota vien tik arba iš esmės kroviniams vežti. Ji taip pat gali vilkti priekabą.
4.2.	BB	Furgonas	Sunkvežimis, kurio vairuotojui skirta vieta ir krovinių vieta yra viename skyriuje.
4.3.	BC	Puspriekabės vilkikas	Velkančioji transporto priemonė, kuri suprojektuota ir sukonstruota vien tik arba iš esmės puspriekabėms vilkti.
4.4.	BD	Kelių traktoriai	Velkančioji transporto priemonė, kuri suprojektuota ir sukonstruota vien tik arba iš esmės kitoms nei puspriekabės priekaboms vilkti.
4.5.	BE	Pikapas	Transporto priemonė, kurios didžiausia masė neviršija 3 500 kg ir kurios sėdimosios vietos ir krovinių vieta nėra viename skyriuje.
4.6.	BX	Bekėbulė transporto priemonė arba bekėbulis sunkvežimis	Nekomplektinė transporto priemonė tik su kabina (užbaigta arba neužbaigta), važiuoklės rėmais, jėgos pavara ir ašimis, kurią ketinama komplektuoti kėbulu, pritaikytu prie vežėjo poreikių.

5. O kategorijos transporto priemonės

Nuo- roda	Kodas	Pavadinimas	Apibrėžtis
5.1.	DA	Puspriekabė	Priekaba, suprojektuota ir sukonstruota taip, kad ją būtų galima sukabinti su vilkiku arba su atramine puspriekabės važiuokle ir velkančiąją transporto priemonę arba puspriekabės važiuoklę veikti didele vertikalia apkrova. Transporto priemonių junginiui naudojamas sukabintuvas, sudarytas iš kaiščio ir balninio įtaiso.
5.2.	DB	Priekaba su grąžulu	Priekaba, turinti bent dvi ašis, iš kurių bent viena yra vairuojamoji: a) kurioje įrengtas vilkimo įtaisas, galintis judėti vertikaliai (priekabos atžvilgiu); ir b) kurią velkanti transporto priemonė veikiama mažesne kaip 100 daN statine vertikaliąja apkrova.
5.3.	DC	Centrinės ašies priekaba	Priekaba, kurios ašis (-ys) yra arti transporto priemonės sunkio centro (kai krovinys paskirstytas tolygiai) ir dėl to ją velkanti transporto priemonė veikiama visai nedidele statine vertikaliąja apkrova, neviršijančia 10 % priekabos didžiausios masės arba 1 000 daN apkrovos (priklausomai nuo to, kuris dydis yra mažesnis).

Nuoroda	Kodas	Pavadinimas	Apibrėžtis
5.4.	DE	Priekaba su standžiaja vilktimi	<p>Priekaba, turinti vieną ašį arba vieną grupę ašių, sumontuotą su grąžulu, kuriuo dėl konstrukcijos ypatumų velkančiajai transporto priemonei perduodama ne didesnė kaip 4 000 daN statinė apkrova, ir neatitinkanti centrinės ašies priekabos apibrėžties.</p> <p>Transporto priemonių junginiui naudojamas sukabintuvas, nesudarytas iš kaiščio ir balninio įtaiso.</p>

1 priedėlis

Tvarka, taikoma tikrinant, ar transporto priemonė gali būti priskirta prie visureigių transporto priemonių

1. Bendrosios nuostatos
 - 1.1. Nustatant, ar transporto priemonė turi būti priskirta prie visureigių transporto priemonių, taikoma šiame priedėlyje nustatyta tvarka.
2. Geometrinių matavimų bandymo sąlygos
 - 2.1. M_1 arba N_1 kategorijai priklausančios transporto priemonės turi būti nepakrautos, o jų vairuotojui skirtoje vietoje turi būti pasodintas 50-o procentilio vyro dydžio manekenas; transporto priemonėje turi būti aušinimo skysčio, tepalų, degalų, įrankiai, atsarginis ratas (jeigu tai laikoma originalia gamintojo įranga).

Manekenas gali būti pakeistas panašiu tokios pat masės įtaisu.

- 2.2. Transporto priemonės, išskyrus nurodytąsias 2.1 punkte, pakraunamos iki didžiausios techniškai leidžiamos pakrautos transporto priemonės masės.

Ašims tenkančios masės pasiskirstymas turi atitikti nepalankiausią atvejį atitiktis atitinkamiems kriterijams požiūriu.

- 2.3. Tipą atitinkanti transporto priemonė techninei tarnybai pateikiama laikantis 2.1 arba 2.2 punkte nurodytų sąlygų. Transporto priemonė turi stovėti, o jos ratai turi būti nukreipti tiesiai į priekį.

Matavimo paviršius turi būti kuo plokštesnis ir horizontalus (didžiausias pokrypis – 0,5 %).

3. Užvažiavimo ir nuvažiavimo kampų bei tarpašinio rampos kampo matavimas

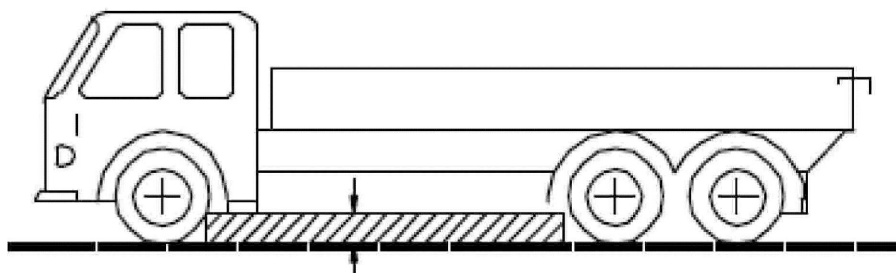
- 3.1. Užvažiavimo kampas matuojamas vadovaujantis tarptautinio standarto ISO 612:1978 6.10 punktu.
- 3.2. Nuvažiavimo kampas matuojamas vadovaujantis tarptautinio standarto ISO 612:1978 6.11 punktu.
- 3.3. Tarpašinis rampos kampas matuojamas vadovaujantis tarptautinio standarto ISO 612: 1978 6.9 punktu.
- 3.4. Matuojant nuvažiavimo kampą, galiniai apsaugos nuo palindimo įtaisai, kurių aukštį galima reguliuoti, gali būti nustatyti į aukštesniąją padėtį.
- 3.5. 3.4 punkto nuostata nelaikoma reikalavimu bazinėje transporto priemonėje sumontuoti originalią galinę apsaugos nuo palindimo įrangą. Tačiau bazinės transporto priemonės gamintojas praneša kito etapo gamintojui, kad transporto priemonė, kai joje sumontuojama galinė apsaugos nuo palindimo įranga, turi atitikti nuvažiavimo kampo reikalavimus.

4. Prošvaisos matavimas

- 4.1. Prošvaisa tarp ašių

- 4.1.1. Prošvaisa tarp ašių – trumpiausias atstumas nuo žemės paviršiaus plokštumos iki žemiausio nejudamo transporto priemonės taško.

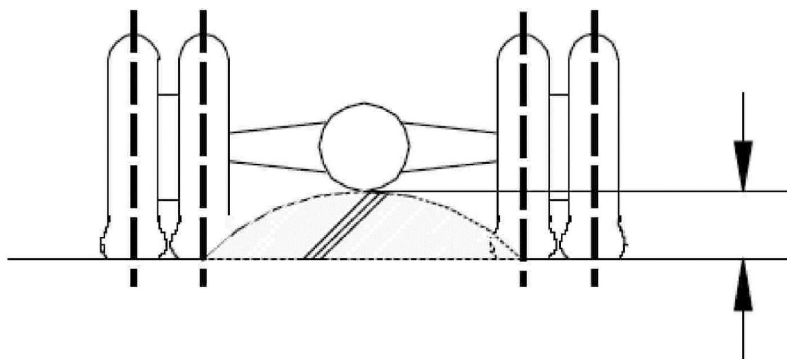
Taikant šią apibrėžtį, imamas atstumas nuo priekinės ašių grupės paskutiniosios ašies iki galinės ašių grupės pirmosios ašies.



- 4.1.2. Į paveiksle nurodytą užbrūkšniuotą zoną negali išsikišti jokia nejudama transporto priemonės dalis.

4.2. Prošvaisa po viena ašimi

4.2.1. Prošvaisa po viena ašimi – atstumas nuo apskritimo lanko, kertančio vienos ašies ratų (jei ratai sudvejinti – vidinių ratų) padangų sąlyčio su žemės paviršiumi taškus ir susiliečiančio su žemiausiu nejudamu transporto priemonės tašku tarp ratų, aukščiausio taško iki žemės paviršiaus.



4.2.2. Prireikus išmatuojama ašių grupei priklausančios kiekvienos ašies prošvaisa.

5. Įkalnės įveikimo geba

5.1. Įkalnės įveikimo geba – transporto priemonės gebėjimas įveikti įkalnę.

5.2. Siekiant patikrinti nekomplektinės ir komplektinės M₂, M₃, N₂ ir N₃ kategorijos transporto priemonės įkalnės įveikimo gebą, atliekamas bandymas.

5.3. Techninė tarnyba bandymą atlieka, naudodama transporto priemonę, kuri yra pavyzdinė bandomo tipo transporto priemonė.

5.4. Gamintojui paprašius, laikantis VIII priede nurodytų sąlygų, transporto priemonės tipo įkalnės įveikimo geba gali būti patikrinta atliekant virtualų bandymą.

6. Bandymų atlikimo sąlygos ir išlaikymo arba neišlaikymo kriterijus

6.1. Taikomos Komisijos reglamento (ES) Nr. 1230/2012 ⁽¹⁾ II priede nustatytos sąlygos.

6.2. Transporto priemonė turi užvažiuoti įkalne pastoviu greičiu, ratams neslystant nei į priekį, nei į šonus.

⁽¹⁾ 2012 m. gruodžio 12 d. Komisijos reglamentas (ES) 1230/2012, kuriuo įgyvendinamas Europos Parlamento ir Tarybos reglamentas (EB) Nr. 661/2009 dėl variklinių transporto priemonių, jų priekabų ir joms skirtų sistemų, sudėtinių dalių bei atskirų techninių mazgų tipo patvirtinimo, atsižvelgiant į jų bendrąją saugą, reikalavimų ir iš dalies keičiama Europos Parlamento ir Tarybos direktyva 2007/46/EB (OL L 353, 2012 12 21, p. 31).

2 priedėlis

Kodus, kuriais žymimi įvairių rūšių kėbulai, papildantys skaitmenys

01. Platforma
 02. Bortinis kėbulas
 03. Furgonas
 04. Kondicionuojamas korpusas su izoliuotomis sienelėmis ir įranga vidaus temperatūrai palaikyti
 05. Kondicionuojamas korpusas su izoliuotomis sienelėmis, tačiau be įrangos vidaus temperatūrai palaikyti
 06. Tentinis kėbulas
 07. Nuimamasis kėbulas (keičiamoji viršutinė konstrukcija)
 08. Konteinervežis
 09. Transporto priemonės, kuriose įrengtas kablins keltuvas
 10. Savivartis
 11. Cisterna
 12. Cisterna pavojingiesiems kroviniams vežti
 13. Transporto priemonė gyvuliams vežti
 14. Autovežis
 15. Betono maišyklė
 16. Automobilinis betono siurblys
 17. Medienvežis
 18. Šiukšliavežis
 19. Gatvių valymo mašina, valymas ir nuotekų šalinimas
 20. Kompresorius
 21. Valčių vežimo priekaba
 22. Sklandytuvų vežimo priekaba
 23. Mažmeninei prekybai arba demonstruoti skirtos transporto priemonės
 24. Techninės pagalbos transporto priemonė
 25. Automobilinės kopėčios
 26. Automobilinis kranas (išskyrus savaeigius kranus, apibrėžtus A dalies 5.7 punkte)
 27. Transporto priemonė su aukštuminių darbų platforminiu keltuvu
 28. Kranas manipulatorius
 29. Žemagrindė priekaba
 30. Transporto priemonė stiklui vežti
 31. Priešgaisriniai automobiliai
 99. Į šį sąrašą neįtraukti kėbulai
-

TRANSPORTO PRIEMONIŲ, SISTEMŲ, KOMPONENTŲ ARBA ATSKIRŲ TECHNINIŲ MAZGŲ ES TIPO PATVIRTINIMO REIKALAVIMAI

I DALIS

Neribojamos serijos gamybos transporto priemonių ES tipo patvirtinimui taikomi norminiai aktai

Punktas	Dalykas	Norminio akto nuoroda	Taikymas										Atskiras techninis mazgas arba komponentas
			M ₁	M ₂	M ₃	N ₁	N ₂	N ₃	O ₁	O ₂	O ₃	O ₄	
1A	Garso lygis	Europos Parlamento ir Tarybos reglamentas (EB) Nr. 540/2014 (*)	X	X	X	X	X	X					X
2A	Lengvųjų krovinių automobilių išmetami teršalai (Euro 5 ir Euro 6) / prieiga prie informacijos	Reglamentas (EB) Nr. 715/2007	X ⁽¹⁾	X ⁽¹⁾		X ⁽¹⁾	X ⁽¹⁾						X
3A	Gaisro pavojaus prevencija (skystųjų degalų bakai)	Reglamentas (EB) Nr. 661/2009 JT taisyklė Nr. 34	X	X	X	X	X	X	X	X	X	X	
3B	Galinės apsaugos nuo palindimo įtaisai (GAPI) ir jų montavimas; galinė apsauga nuo palindimo (GAP)	Reglamentas (EB) Nr. 661/2009 JT taisyklė Nr. 58	X	X	X	X	X	X	X	X	X	X	X
4A	Galinio valstybinio numerio ženklo montavimo ir tvirtinimo vieta	Reglamentas (EB) Nr. 661/2009 Komisijos reglamentas (ES) Nr. 1003/2010 (**)	X	X	X	X	X	X	X	X	X	X	
5A	Vairavimo mechanizmas	Reglamentas (EB) Nr. 661/2009 JT taisyklė Nr. 79	X	X	X	X	X	X	X	X	X	X	

(*) 2014 m. balandžio 16 d. Europos Parlamento ir Tarybos reglamentas (ES) Nr. 540/2014 dėl vandeninių variklinių transporto priemonių ir keičiamųjų triukšmo slopinimo sistemų garso lygio, kuriuo iš dalies keičiama Direktyva 2007/46/EB ir panaikinama Direktyva 70/157/EEB (OL L 158, 2014 5 27, p. 131).

(**) 2010 m. lapkričio 8 d. Komisijos reglamentas (ES) Nr. 1003/2010 dėl variklinių transporto priemonių ir jų priekabų tipo patvirtinimo reikalavimų, atsižvelgiant į galinio valstybinio numerio ženklo montavimo ir tvirtinimo vietą, kuriuo įgyvendinamas Europos Parlamento ir Tarybos reglamentas (EB) Nr. 661/2009 dėl variklinių transporto priemonių, jų priekabų ir joms skirtų sistemų, sudėtinių dalių bei atskirų techninių mazgų tipo patvirtinimo, atsižvelgiant į jų bendrąją saugą, reikalavimų (OL L 291, 2010 11 9, p. 22).

Punktas	Dalykas	Norminio akto nuoroda	Taikymas										Atskiras techninis mazgas arba komponentas
			M ₁	M ₂	M ₃	N ₁	N ₂	N ₃	O ₁	O ₂	O ₃	O ₄	
6A	Įlipimas į transporto priemonę ir jos manevringumas (laipteliai, pakojai ir ranktūriai)	Reglamentas (EB) Nr. 661/2009 Komisijos reglamentas (ES) Nr. 130/2012 (*)	X			X	X	X					
6B	Durų sklėsčiai ir durų tvirtinimo komponentai	Reglamentas (EB) Nr. 661/2009 JT taisyklė Nr. 11	X			X							
7A	Garsinės signalizacijos įtaisai ir signalai	Reglamentas (EB) Nr. 661/2009 JT taisyklė Nr. 28	X	X	X	X	X	X					X
8A	Netiesioginio matymo įtaisai ir jų montavimas	Reglamentas (EB) Nr. 661/2009 JT taisyklė Nr. 46	X	X	X	X	X	X					X
9A	Transporto priemonių ir priekabų stabdžiai	Reglamentas (EB) Nr. 661/2009 JT taisyklė Nr. 13		X ⁽³⁾	X ⁽³⁾	X ⁽³⁾	X ⁽³⁾	X ⁽³⁾	X ⁽³⁾	X ⁽³⁾	X ⁽³⁾	X ⁽³⁾	
9B	Lengvųjų automobilių stabdžiai	Reglamentas (EB) Nr. 661/2009 JT taisyklė Nr. 13-H	X ⁽⁴⁾			X ⁽⁴⁾							
10A	Elektromagnetinis suderinamumas	Reglamentas (EB) Nr. 661/2009 JT taisyklė Nr. 10	X	X	X	X	X	X	X	X	X	X	X
12A	Vidaus įranga	Reglamentas (EB) Nr. 661/2009 JT taisyklė Nr. 21	X										
13A	Motorinių transporto priemonių apsauga nuo neteisėto pasinaudojimo	Reglamentas (EB) Nr. 661/2009 JT taisyklė Nr. 18		X ^(4A)	X ^(4A)		X ^(4A)	X ^(4A)					X
13B	Motorinių transporto priemonių apsauga nuo neteisėto pasinaudojimo	Reglamentas (EB) Nr. 661/2009 JT taisyklė Nr. 116	X			X							X

(*) 2012 m. vasario 15 d. Komisijos reglamentas (ES) Nr. 130/2012 dėl tam tikrų variklinių transporto priemonių tipo patvirtinimo reikalavimų, susijusių su įlipimu į transporto priemones ir jų manevringumu, kuriuo įgyvendinamas Europos Parlamento ir Tarybos reglamentas (EB) Nr. 661/2009 dėl variklinių transporto priemonių, jų priekabų ir joms skirtų sistemų, sudėtinių dalių bei atskirų techninių mazgų tipo patvirtinimo, atsižvelgiant į jų bendrąją saugą, reikalavimų (OL L 43, 2012 2 16, p. 6).

Punktas	Dalykas	Norminio akto nuoroda	Taikymas										Atskiras techninis mazgas arba komponentas
			M ₁	M ₂	M ₃	N ₁	N ₂	N ₃	O ₁	O ₂	O ₃	O ₄	
14A	Vairuotojo apsauga nuo vairavimo mechanizmo susidūrus su kliūtimi	Reglamentas (EB) Nr. 661/2009 JT taisyklė Nr. 12	X			X							
15A	Sėdynės, jų tvirtinimo įtaisai ir galvos atramos	Reglamentas (EB) Nr. 661/2009 JT taisyklė Nr. 17	X	X ^(4B)	X ^(4B)	X	X	X					
15B	Didelių keleivinių transporto priemonių sėdynės	Reglamentas (EB) Nr. 661/2009 JT taisyklė Nr. 80		X	X								
16A	Išorinės iškyšos	Reglamentas (EB) Nr. 661/2009 JT taisyklė Nr. 26	X										X
17A	Įlipimas į transporto priemonę ir jos manevringumas (atbulinės eigos pavara)	Reglamentas (EB) Nr. 661/2009 Reglamentas (ES) Nr. 130/2012	X	X	X	X	X	X					
17B	Spidometro mechanizmas, įskaitant jo montavimą	Reglamentas (EB) Nr. 661/2009 JT taisyklė Nr. 39	X	X	X	X	X	X					
18A	Gamintojo identifikavimo plokštelė ir VIN	Reglamentas (EB) Nr. 661/2009 Reglamentas (ES) Nr. 19/2011	X	X	X	X	X	X	X	X	X	X	
19A	Saugos diržų tvirtinimo įtaisai, ISO-FIX tvirtinimo sistemos ir ISOFIX viršutinės juostos tvirtinimo įtaisai	Reglamentas (EB) Nr. 661/2009 JT taisyklė Nr. 14	X	X	X	X	X	X					
20A	Apšvietimo ir šviesos signalinių įtaisų montavimas transporto priemonėse	Reglamentas (EB) Nr. 661/2009 JT taisyklė Nr. 48	X	X	X	X	X	X	X	X	X	X	
21A	Variklio varomų transporto priemonių ir jų priekabų šviesogražiai atšvaitai	Reglamentas (EB) Nr. 661/2009 JT taisyklė Nr. 3	X	X	X	X	X	X	X	X	X	X	X

Punktas	Dalykas	Norminio akto nuoroda	Taikymas										Atskiras techninis mazgas arba komponentas	
			M ₁	M ₂	M ₃	N ₁	N ₂	N ₃	O ₁	O ₂	O ₃	O ₄		
22A	Motorinių transporto priemonių ir jų priekabų priekiniai ir galiniai gabaritiniai žibintai, stabdymo žibintai ir kraštinio kontūro gabaritiniai žibintai	Reglamentas (EB) Nr. 661/2009 JT taisyklė Nr. 7	X	X	X	X	X	X	X	X	X	X	X	X
22B	Variklio varomų transporto priemonių dienos žibintai	Reglamentas (EB) Nr. 661/2009 JT taisyklė Nr. 87	X	X	X	X	X	X						X
22C	Motorinių transporto priemonių ir jų priekabų šoniniai gabaritiniai žibintai	Reglamentas (EB) Nr. 661/2009 JT taisyklė Nr. 91	X	X	X	X	X	X	X	X	X	X	X	X
23A	Variklio varomų transporto priemonių ir jų priekabų posūkio žibintai	Reglamentas (EB) Nr. 661/2009 JT taisyklė Nr. 6	X	X	X	X	X	X	X	X	X	X	X	X
24A	Įtaisai, skirti variklio varomų transporto priemonių ir jų priekabų galiniam valstybinio numerio ženklui apšviesti	Reglamentas (EB) Nr. 661/2009 JT taisyklė Nr. 4	X	X	X	X	X	X	X	X	X	X	X	X
25A	Variklio varomų transporto priemonių vientisieji priekiniai žibintai, skleidžiantys europinį asimetrinį artimosios ir (arba) tolimosios šviesos srautą	Reglamentas (EB) Nr. 661/2009 JT taisyklė Nr. 31	X	X	X	X	X	X						X
25B	Kaitinamosios lempos, naudojamos patvirtintuose variklio varomų transporto priemonių ir jų priekabų žibintų mazguose	Reglamentas (EB) Nr. 661/2009 JT taisyklė Nr. 37	X	X	X	X	X	X	X	X	X	X	X	X
25C	Motorinių transporto priemonių priekiniai žibintai su dujų išlydžio šviesos šaltiniais	Reglamentas (EB) Nr. 661/2009 JT taisyklė Nr. 98	X	X	X	X	X	X						X
25D	Variklio varomų transporto priemonių dujų išlydžio šviesos šaltiniai, naudojami patvirtintuose dujų išlydžio žibintų mazguose	Reglamentas (EB) Nr. 661/2009 JT taisyklė Nr. 99	X	X	X	X	X	X						X

Punktas	Dalykas	Norminio akto nuoroda	Taikymas										Atskiras techninis mazgas arba komponentas
			M ₁	M ₂	M ₃	N ₁	N ₂	N ₃	O ₁	O ₂	O ₃	O ₄	
25E	Motorinių transporto priemonių priekiniai žibintai, skleidžiantys asimetrinę artimosios ir (arba) tolimosios šviesos srautą, su kaitinamosiomis lempomis ir (arba) šviesos diodų moduliais	Reglamentas (EB) Nr. 661/2009 JT taisyklė Nr. 112	X	X	X	X	X	X					X
25F	Motorinių transporto priemonių adaptyviosios priekinio apšvietimo sistemos (APAS)	Reglamentas (EB) Nr. 661/2009 JT taisyklė Nr. 123	X	X	X	X	X	X					X
26A	Variklio varomų transporto priemonių priekiniai rūko žibintai	Reglamentas (EB) Nr. 661/2009 JT taisyklė Nr. 19	X	X	X	X	X	X					X
27A	Vilkimo įtaisai	Reglamentas (EB) Nr. 661/2009 Komisijos reglamentas (ES) Nr. 1005/2010 (*)	X	X	X	X	X	X					
28A	Variklio varomų transporto priemonių ir jų priekabų galiniai rūko žibintai	Reglamentas (EB) Nr. 661/2009 JT taisyklė Nr. 38	X	X	X	X	X	X	X	X	X	X	X
29A	Variklio varomų transporto priemonių ir jų priekabų atbulinės eigos žibintai	Reglamentas (EB) Nr. 661/2009 JT taisyklė Nr. 23	X	X	X	X	X	X	X	X	X	X	X
30A	Variklio varomų transporto priemonių stovėjimo žibintai	Reglamentas (EB) Nr. 661/2009 JT taisyklė Nr. 77	X	X	X	X	X	X					
31A	Saugos diržai, sulaikomosios sistemos, vaikų saugos sistemos ir ISO-FIX vaikų saugos sistemos	Reglamentas (EB) Nr. 661/2009 JT taisyklė Nr. 16	X	X	X	X	X	X					X

(*) 2010 m. lapkričio 8 d. Komisijos reglamentas (ES) Nr. 1005/2010 dėl tam tikrų variklinių transporto priemonių vilkimo įtaisų tipo patvirtinimo reikalavimų, kuriuo įgyvendinamas Europos Parlamento ir Tarybos reglamentas (EB) Nr. 661/2009 dėl variklinių transporto priemonių, jų priekabų ir joms skirtų sistemų, sudėtinių dalių bei atskirų techninių mazgų tipo patvirtinimo, atsižvelgiant į jų bendrąją saugą, reikalavimų (OL L 291, 2010 11 9, p. 36).

Punktas	Dalykas	Norminio akto nuoroda	Taikymas										Atskiras techninis mazgas arba komponentas	
			M ₁	M ₂	M ₃	N ₁	N ₂	N ₃	O ₁	O ₂	O ₃	O ₄		
32A	Priekinis regėjimo laukas	Reglamentas (EB) Nr. 661/2009 JT taisyklė Nr. 125	X											
33A	Rankinio valdymo įtaisų, signalinių lempučių ir rodytuvų padėtis ir identifikavimas	Reglamentas (EB) Nr. 661/2009 JT taisyklė Nr. 121	X	X	X	X	X	X						
34A	Priekinio stiklo ledo nutirpdymo ir aprasojimo šalinimo sistemos	Reglamentas (EB) Nr. 661/2009 Komisijos reglamentas (ES) Nr. 672/2010 (*)	X	(⁵)	(⁵)	(⁵)	(⁵)	(⁵)						
35A	Priekinio stiklo valymo ir apliejimo sistemos	Reglamentas (EB) Nr. 661/2009 Komisijos reglamentas (ES) Nr. 1008/2010 (**)	X	(⁶)	(⁶)	(⁶)	(⁶)	(⁶)						X
36A	Šildymo sistemos	Reglamentas (EB) Nr. 661/2009 JT taisyklė Nr. 122	X	X	X	X	X	X	X	X	X	X	X	X
37A	Ratų apsaugai	Reglamentas (EB) Nr. 661/2009 Komisijos reglamentas (ES) Nr. 1009/2010 (***)	X											
38A	Galvos atramos, integruojamos į transporto priemonės sėdynes arba neintegruojamos	Reglamentas (EB) Nr. 661/2009 JT taisyklė Nr. 25	X											

(*) 2010 m. liepos 27 d. Komisijos reglamentas (ES) Nr. 672/2010 dėl tipo patvirtinimo reikalavimų, taikomų tam tikrų variklinių transporto priemonių priekinio stiklo nutirpdymo ir rasos šalinimo sistemoms, ir Europos Parlamento ir Tarybos reglamento (EB) Nr. 661/2009 dėl variklinių transporto priemonių, jų priekabų ir joms skirtų sistemų, sudėtinių dalių bei atskirų techninių mazgų tipo patvirtinimo, atsižvelgiant į jų bendrąją saugą, reikalavimų įgyvendinimo (OL L 196, 2010 7 28, p. 5).

(**) 2010 m. lapkričio 9 d. Komisijos reglamentas (ES) Nr. 1008/2010 dėl tipo patvirtinimo reikalavimų, taikomų tam tikrų variklinių transporto priemonių priekinio stiklo valytuvų ir apliejiklių sistemoms, ir Europos Parlamento ir Tarybos reglamento (EB) Nr. 661/2009 dėl variklinių transporto priemonių, jų priekabų ir joms skirtų sistemų, sudėtinių dalių bei atskirų techninių mazgų tipo patvirtinimo, atsižvelgiant į jų bendrąją saugą, reikalavimų įgyvendinimo (OL L 292, 2010 11 10, p. 2).

(***) 2010 m. lapkričio 9 d. Komisijos reglamentas (ES) Nr. 1009/2010 dėl tam tikrų variklinių transporto priemonių ratų apsaugų tipo patvirtinimo reikalavimų, kuriuo įgyvendinamas Europos Parlamento ir Tarybos reglamento (EB) Nr. 661/2009 dėl variklinių transporto priemonių, jų priekabų ir joms skirtų sistemų, sudėtinių dalių bei atskirų techninių mazgų tipo patvirtinimo, atsižvelgiant į jų bendrąją saugą, reikalavimų (OL L 292, 2010 11 10, p. 21).

Punktas	Dalykas	Norminio akto nuoroda	Taikymas										Atskiras techninis mazgas arba komponentas
			M ₁	M ₂	M ₃	N ₁	N ₂	N ₃	O ₁	O ₂	O ₃	O ₄	
41A	Sunkiųjų krovininių automobilių išmetami teršalai (Euro 6) / prieiga prie informacijos	Reglamentas (EB) Nr. 595/2009	X ^(*)	X ^(*)	X	X ^(*)	X ^(*)	X					X
42A	Krovininių transporto priemonių šoninė apsauga	Reglamentas (EB) Nr. 661/2009 JT taisyklė Nr. 73					X	X			X	X	X
43A	Purslasaugių sistemos	Reglamentas (EB) Nr. 661/2009 Komisijos reglamentas (ES) Nr. 109/2011 (*)				X	X	X	X	X	X	X	X
44A	Masė ir matmenys	Reglamentas (EB) Nr. 661/2009 Reglamentas (ES) Nr. 1230/2012	X										
45A	Nedūžtamos stiklinimo medžiagos ir jų montavimas transporto priemonėse	Reglamentas (EB) Nr. 661/2009 JT taisyklė Nr. 43	X	X	X	X	X	X	X	X	X	X	X
46A	Padangų montavimas	Reglamentas (EB) Nr. 661/2009 Komisijos reglamentas (ES) Nr. 458/2011 (**)	X	X	X	X	X	X	X	X	X	X	
46B	Motorinių transporto priemonių ir jų priekabų pneumatinės padangos (C ₁ klasė)	Reglamentas (EB) Nr. 661/2009 JT taisyklė Nr. 30	X			X			X	X			X
46C	Komercinių transporto priemonių ir jų priekabų pneumatinės padangos (C ₂ ir C ₃ klasės)	Reglamentas (EB) Nr. 661/2009 JT taisyklė Nr. 54		X	X	X	X	X			X	X	X

(*) 2011 m. sausio 27 d. Komisijos reglamentas (ES) Nr. 109/2011, kuriuo įgyvendinamos Europos Parlamento ir Tarybos reglamento (EB) Nr. 661/2009 tam tikrų kategorijų variklinių transporto priemonių ir jų priekabų tipo patvirtinimo reikalavimų dėl pusių taškymo ribojimo sistemų nuostatos (OL L 34, 2011 2 9, p. 2).

(**) 2011 m. gegužės 12 d. Komisijos reglamentas (ES) Nr. 458/2011 dėl tam tikrų variklinių transporto priemonių ir jų priekabų tipo patvirtinimo, atsižvelgiant į jų padangų montavimą, reikalavimų, kuriuo įgyvendinamas Europos Parlamento ir Tarybos reglamento (EB) Nr. 661/2009 dėl variklinių transporto priemonių, jų priekabų ir joms skirtų sistemų, sudėtinių dalių bei atskirų techninių mazgų tipo patvirtinimo, atsižvelgiant į jų bendrąją saugą, reikalavimų (OL L 124, 2011 5 13, p. 11).

Punktas	Dalykas	Norminio akto nuoroda	Taikymas										Atskiras techninis mazgas arba komponentas	
			M ₁	M ₂	M ₃	N ₁	N ₂	N ₃	O ₁	O ₂	O ₃	O ₄		
46D	Padangų riedėjimo triukšmas, sukibimas su šlapia danga ir pasipriešinimas riedėjimui (C ₁ , C ₂ ir C ₃ klasės)	Reglamentas (EB) Nr. 661/2009 JT taisyklė Nr. 117	X	X	X	X	X	X	X	X	X	X	X	X
46E	Laikinojo naudojimo atsarginis rinkinys, nebliūkstančiosios padangos, važiavimo nebliūkstančiosiomis padangomis sistema ir oro slėgio padangose stebėsenos sistema	Reglamentas (EB) Nr. 661/2009 JT taisyklė Nr. 64	X ^(9A)			X ^(9A)								X
47A	Transporto priemonių greičio ribojimas	Reglamentas (EB) Nr. 661/2009 JT taisyklė Nr. 89		X	X		X	X						X
48A	Masė ir matmenys	Reglamentas (EB) Nr. 661/2009 Reglamentas (ES) Nr. 1230/2012		X	X	X	X	X	X	X	X	X	X	
49A	Komercinės transporto priemonės ir jų išorinės iškyšos, esančios prieš galinę kabinos plokštę	Reglamentas (EB) Nr. 661/2009 JT taisyklė Nr. 61				X	X	X						
50A	Transporto priemonių junginiams skirti mechaninių sukabinimo įtaisų komponentai	Reglamentas (EB) Nr. 661/2009 JT taisyklė Nr. 55	X ⁽¹⁰⁾	X ⁽¹⁰⁾	X ⁽¹⁰⁾	X ⁽¹⁰⁾	X ⁽¹⁰⁾	X ⁽¹⁰⁾	X	X	X	X	X	X
50B	Trumpieji sukabinimo įtaisai (TSI); patvirtinto tipo TSI įrengimas	Reglamentas (EB) Nr. 661/2009 JT taisyklė Nr. 102					X ⁽¹⁰⁾	X ⁽¹⁰⁾			X ⁽¹⁰⁾	X ⁽¹⁰⁾	X	X
51A	Tam tikrų kategorijų motorinių transporto priemonių vidaus konstrukcijai naudojamų medžiagų degimo pobūdis	Reglamentas (EB) Nr. 661/2009 JT taisyklė Nr. 118			X									
52A	M ₂ ir M ₃ kategorijų transporto priemonės	Reglamentas (EB) Nr. 661/2009 JT taisyklė Nr. 107		X	X									

Punktas	Dalykas	Norminio akto nuoroda	Taikymas										Atskiras techninis mazgas arba komponentas	
			M ₁	M ₂	M ₃	N ₁	N ₂	N ₃	O ₁	O ₂	O ₃	O ₄		
52B	Didelių keleivinių kelių transporto priemonių kėbulų atraminės konstrukcijos stiprumas	Reglamentas (EB) Nr. 661/2009 JT taisyklė Nr. 66		X	X									
53A	Keleivių apsauga priekinio susidūrimo atveju	Reglamentas (EB) Nr. 661/2009 JT taisyklė Nr. 94	X ⁽¹¹⁾											
54A	Keleivių apsauga šoninio susidūrimo atveju	Reglamentas (EB) Nr. 661/2009 JT taisyklė Nr. 95	X ⁽¹²⁾			X ⁽¹²⁾								
56A	Transporto priemonės, skirtos pavojingiesiems kroviniams vežti	Reglamentas (EB) Nr. 661/2009 JT taisyklė Nr. 105				X ⁽¹³⁾	X ⁽¹³⁾	X ⁽¹³⁾	X ⁽¹³⁾	X ⁽¹³⁾	X ⁽¹³⁾	X ⁽¹³⁾	X ⁽¹³⁾	
57A	Priekinės apsaugos nuo palindimo įtaisai (PAPĮ) ir jų montavimas; priekinė apsauga nuo palindimo (PAP)	Reglamentas (EB) Nr. 661/2009 JT taisyklė Nr. 93					X	X						X
58	Pėsčiųjų apsauga	Europos Parlamento ir Tarybos reglamentas (EB) Nr. 78/2009 (*)	X			X								X
59	Galimybė perdirbti	Europos Parlamento ir Tarybos direktyva 2005/64/EB (**)	X			X								

(*) 2009 m. sausio 14 d. Europos Parlamento ir Tarybos reglamentas (EB) Nr. 78/2009 dėl motorinių transporto priemonių tipo patvirtinimo, susijusio su pėsčiųjų ir kitų pažeidžiamų eismo dalyvių apsauga, iš dalies keičiantis Direktyvą 2007/46/EB ir panaikinantis direktyvas 2003/102/EB bei 2005/66/EB (OL L 35, 2009 2 4, p. 1).

(**) 2005 m. spalio 26 d. Europos Parlamento ir Tarybos direktyva 2005/64/EB dėl motorinių transporto priemonių tipų patvirtinimo, atsižvelgiant į galimybę jas pakartotinai naudoti, perdirbti ir atnaujinti, bei iš dalies keičianti Tarybos direktyvą 70/156/EEB (OL L 310, 2005 11 25, p. 10).

Punktas	Dalykas	Norminio akto nuoroda	Taikymas										Atskiras techninis mazgas arba komponentas	
			M ₁	M ₂	M ₃	N ₁	N ₂	N ₃	O ₁	O ₂	O ₃	O ₄		
61	Oro kondicionavimo sistemos	Europos Parlamento ir Tarybos direktyva 2006/40/EB (*)	X			X ⁽¹⁴⁾								
62	Vandenilio sistema	Europos Parlamento ir Tarybos reglamentas (EB) Nr. 79/2009 (**)	X	X	X	X	X	X						
63	Bendroji sauga	Reglamentas (EB) Nr. 661/2009	X ⁽¹⁵⁾	X ⁽¹⁵⁾	X ⁽¹⁵⁾	X ⁽¹⁵⁾	X ⁽¹⁵⁾	X ⁽¹⁵⁾	X ⁽¹⁵⁾	X ⁽¹⁵⁾	X ⁽¹⁵⁾	X ⁽¹⁵⁾	X ⁽¹⁵⁾	
64	Pavarų perjungimo indikatoriai	Reglamentas (EB) Nr. 661/2009 Komisijos reglamentas (ES) Nr. 65/2012 (***)	X											
65	Pažangioji avarinio stabdymo sistema	Reglamentas (EB) Nr. 661/2009 Komisijos reglamentas (ES) Nr. 347/2012 (****)		X	X		X	X						
66	Išpėjimo apie nukrypimą nuo kelio juostos sistema	Reglamentas (EB) Nr. 661/2009 Komisijos reglamentas (ES) Nr. 351/2012 (*****)		X	X		X	X						

(*) 2006 m. gegužės 17 d. Europos Parlamento ir Tarybos direktyva 2006/40/EB dėl dujų, išmetamų iš motorinių transporto priemonių oro kondicionavimo sistemų, ir iš dalies keičianti Tarybos direktyvą 70/156/EEB (OL L 161, 2006 6 14, p. 12).

(**) 2009 m. sausio 14 d. Europos Parlamento ir Tarybos reglamentas (EB) Nr. 79/2009 dėl vandenilinių variklinių transporto priemonių tipo patvirtinimo ir iš dalies keičiantis Direktyvą 2007/46/EB (OL L 35, 2009 2 4, p. 32).

(***) 2012 m. sausio 24 d. Komisijos reglamentas (ES) Nr. 65/2012, kuriuo įgyvendinamos Europos Parlamento ir Tarybos reglamento (EB) Nr. 661/2009 nuostatos dėl pavarų perjungimo indikatorių ir iš dalies keičiama Europos Parlamento ir Tarybos direktyva 2007/46/EB (OL L 28, 2012 1 31, p. 24).

(****) 2012 m. balandžio 16 d. Komisijos reglamentas (ES) Nr. 347/2012, kuriuo dėl tam tikrų kategorijų variklinių transporto priemonių tipo patvirtinimo reikalavimų, atsižvelgiant į pažangiąsias avarinio stabdymo sistemas, įgyvendinamas Europos Parlamento ir Tarybos reglamentas (EB) Nr. 661/2009 (OL L 109, 2012 4 21, p. 1).

(*****) 2012 m. balandžio 23 d. Komisijos reglamentas (ES) Nr. 351/2012, kuriuo dėl išpėjimo apie nukrypimą nuo kelio juostos sistemų diegimo variklinėse transporto priemonėse tipo patvirtinimo reikalavimų įgyvendinamas Europos Parlamento ir Tarybos reglamentas (EB) Nr. 661/2009 (OL L 110, 2012 4 24, p. 18).

Punktas	Dalykas	Norminio akto nuoroda	Taikymas										Atskiras techninis mazgas arba komponentas
			M ₁	M ₂	M ₃	N ₁	N ₂	N ₃	O ₁	O ₂	O ₃	O ₄	
67	Specialieji komponentai, skirti suskystintoms naftos dujoms (SND) naudoti, ir jų montavimas motorinėse transporto priemonėse	Reglamentas (EB) Nr. 661/2009 JT taisyklė Nr. 67	X	X	X	X	X	X					X
68	Transporto priemonių apsauginės signalizacijos sistemos (TPASS)	Reglamentas (EB) Nr. 661/2009 JT taisyklė Nr. 97	X			X							X
69	Elektros sauga	Reglamentas (EB) Nr. 661/2009 JT taisyklė Nr. 100	X	X	X	X	X	X					
70	Specialieji komponentai, skirti suslėgtoms gamtinėms dujoms (SGD) naudoti, ir jų montavimas motorinėse transporto priemonėse	Reglamentas (EB) Nr. 661/2009 JT taisyklė Nr. 110	X	X	X	X	X	X					X
71	Kabinos tvirtumas	Reglamentas (EB) Nr. 661/2009 JT taisyklė Nr. 29				X	X	X					
72	„eCall“ sistema	Europos Parlamento ir Tarybos reglamentas (ES) 2015/758 (*)	X			X							

(*) 2015 m. balandžio 29 d. Europos Parlamento ir Tarybos reglamentas (ES) 2015/758 dėl tipo patvirtinimo reikalavimų transporto priemonėse montuojamos numeriu 112 grindžiamos „eCall“ iškvietos sistemos įdiegimo atžvilgiu, kuriuo iš dalies keičiama Direktyva 2007/46/EB (OL L 123, 2015 5 19, p. 77).

Aiškinamosios pastabos

X Atitinkamas norminis aktas.

- (1) Transporto priemonėms, kurių standartinė masė neviršija 2 610 kg. Gamintojo prašymu Reglamentas (EB) Nr. 715/2007 gali būti taikomas transporto priemonėms, kurių standartinė masė neviršija 2 840 kg.
- (2) Transporto priemonėms, kuriose sumontuota SND ar SGD įranga, reikalingas transporto priemonės tipo patvirtinimas pagal JT taisyklę Nr. 67 arba JT taisyklę Nr. 110.
- (3) Pagal Reglamento (EB) Nr. 661/2009 12 ir 13 straipsnius turi būti sumontuota elektroninė stabilumo kontrolės (ESC) sistema.
- (4) Pagal Reglamento (EB) Nr. 661/2009 12 ir 13 straipsnius turi būti sumontuota ESC sistema.
- (4A) Jeigu sumontuota, apsaugos priemonė turi atitikti JT taisyklės Nr. 18 reikalavimus.
- (4B) Šis reglamentas taikomas sėdynėms, kurios nepatenka į JT taisyklės Nr. 80 taikymo sritį.
- (5) Šios kategorijos transporto priemonėse įrengiamas atitinkamas priekinio stiklo šildymo ir apipūtimo įrenginys.
- (6) Šios kategorijos transporto priemonėse įrengiami atitinkami priekinio stiklo valymo ir apiejimo įrenginiai.
- (9) Transporto priemonėms, kurių standartinė masė viršija 2 610 kg ir kurių tipas nepatvirtintas (gamintojo prašymu ir jei jų standartinė masė neviršija 2 840 kg) pagal Reglamentą (EB) Nr. 715/2007.
- (9A) Taikoma tik tada, kai tokiose transporto priemonėse sumontuota įranga, reglamentuojama pagal JT taisyklę Nr. 64. M₁ kategorijos transporto priemonių slėgio padangose stebėsenos sistemą privaloma taikyti pagal Reglamento (EB) Nr. 661/2009 9 straipsnio 2 dalį.
- (10) Taikoma tik toms transporto priemonėms, kuriose įrengtas (-i) sukabintuvas (-ai).
- (11) Taikoma transporto priemonėms, kurių didžiausia techniškai leidžiama pakrautos transporto priemonės masė neviršija 2,5 tonos.
- (12) Taikoma tik transporto priemonėms, kurių žemiausios sėdynės atskaitos taškas (R taškas) yra ne daugiau kaip 700 mm virš žemės paviršiaus lygio.
- (13) Taikoma tik tuomet, kai gamintojas pateikia paraišką dėl transporto priemonių, skirtų pavojingiesiems kroviniams vežti, tipo patvirtinimo.
- (14) Taikoma tik N₁ kategorijos I klasės transporto priemonėms, kaip aprašyta Reglamento (EB) Nr. 715/2007 I priede.
- (15) Atitiktis Reglamentui (EB) Nr. 661/2009 yra privaloma. Tačiau tipo patvirtinimas pagal šį vieną punktą nenumatytas, nes šis punktas apima atskirų punktų (3A, 3B, 4A, 5A, 6A, 6B, 7A, 8A, 9A, 9B, 10A, 12A, 13A, 13B, 14A, 15A, 15B, 16A, 17A, 17B, 18A, 19A, 20A, 21A, 22A, 22B, 22C, 23A, 24A, 25A, 25B, 25C, 25D, 25E, 25F, 26A, 27A, 28A, 29A, 30A, 31A, 32A, 33A, 34A, 35A, 36A, 37A, 38A, 42A, 43A, 44A, 45A, 46A, 46B, 46C, 46D, 46E, 47A, 48A, 49A, 50A, 50B, 51A, 52A, 52B, 53A, 54A, 56A, 57A ir 64–71) derinį. Privalomų taikyti JT taisyklių pakeitimų sąrašas pateiktas Reglamento (EB) Nr. 661/2009 IV priede. Kaip alternatyva gali būti taikomi vėliau priimti pakeitimai.

1 priedėlis

Mažomis serijomis gaminamų transporto priemonių ES tipo patvirtinimui pagal 41 straipsnį taikomi norminiai aktai

1 lentelė

M₁ kategorijos transporto priemonės

Punktas	Dalykas	Norminio akto nuoroda	Konkretūs klausimai	Taikymas ir konkretūs reikalavimai
1A	Garso lygis	Reglamentas (ES) Nr. 540/2014		A
2A	Lengvųjų krovinių automobilių išmetami teršalai (Euro 5 ir Euro 6) / prieiga prie informacijos	Reglamentas (EB) Nr. 715/2007	a) borto diagnostikos sistema (OBD sistema)	Transporto priemonėje įrengiama OBD sistema, atitinkanti Reglamento (EB) Nr. 692/2008 4 straipsnio 1 ir 2 dalių reikalavimus (OBD sistema turi būti suprojektuota fiksuoti bent jau variklio valdymo sistemos gedimą). Turi veikti OBD sistemos sąsaja su įprastomis diagnostikos priemonėmis.
			b) eksploatuojamų transporto priemonių atitiktis	Netaikoma
			c) prieiga prie informacijos	Pakanka, kad gamintojas suteiktų prieigą prie remonto ir priežiūros informacijos, kad ja būtų galima lengvai ir greitai pasinaudoti.
			d) galios matavimas	(Kai transporto priemonės gamintojas naudoja kito gamintojo pagamintą variklį.) Variklio gamintojo bandymų naudojant bandymų įrangą duomenys laikomi tinkamais, jeigu variklio valdymo sistema yra identiška (t. y. sutampa bent jau elektroninis valdymo blokas (ECU)). Išvystomos galios bandymas gali būti atliekamas važiuoklės dinamometru. Turi būti atsižvelgiama į galios praradimą transmisijoje.
3A	Gaisro pavojaus prevencija (skystųjų degalų bakai)	Reglamentas (EB) Nr. 661/2009 JT taisyklė Nr. 34	a) skystųjų degalų bakai	B
			b) montavimas transporto priemonėje	B

Punktas	Dalykas	Norminio akto nuoroda	Konkretūs klausimai	Taikymas ir konkretūs reikalavimai
3B	Galinės apsaugos nuo palindimo įtaisai (GAP) ir jų montavimas; galinė apsauga nuo palindimo (GAP)	Reglamentas (EB) Nr. 661/2009 JT taisyklė Nr. 58		B
4A	Galinio valstybinio numerio ženklo montavimo ir tvirtinimo vieta	Reglamentas (EB) Nr. 661/2009 Reglamentas (ES) Nr. 1003/2010		B
5A	Vairavimo mechanizmas	Reglamentas (EB) Nr. 661/2009 JT taisyklė Nr. 79		C
			a) mechaninės sistemos	Taikomos JT taisyklės Nr. 79 5 dalies nuostatos. Atliekami visi JT taisyklės Nr. 79 6.2 punkte nurodyti bandymai ir taikomi JT taisyklės Nr. 79 6.1 punkto reikalavimai.
			b) kompleksinė elektroninė transporto priemonės valdymo sistema	Taikomi visi JT taisyklės Nr. 79 6 priedo reikalavimai. Atitiktį šiems reikalavimams gali tikrinti tik techninė tarnyba.
6B	Durų skląščiai ir durų tvirtinimo komponentai	Reglamentas (EB) Nr. 661/2009 JT taisyklė Nr. 11		C
			a) bendrieji reikalavimai (JT taisyklės Nr. 11 5 dalis)	Taikomi visi reikalavimai.
			b) veiksmingumo reikalavimai (JT taisyklės Nr. 11 6 dalis)	Taikomi tik JT taisyklės Nr. 11 6.1.5.4 ir 6.3 punktų reikalavimai.
7A	Garsinės signalizacijos įtaisai ir signalai	Reglamentas (EB) Nr. 661/2009 JT taisyklė Nr. 28	a) komponentai	X
			b) montavimas transporto priemonėje	B
8A	Netiesioginio matymo įtaisai ir jų montavimas	Reglamentas (EB) Nr. 661/2009 JT taisyklė Nr. 46	a) komponentai	X
			b) montavimas transporto priemonėje	B

Punktas	Dalykas	Norminio akto nuoroda	Konkretūs klausimai	Taikymas ir konkretūs reikalavimai
9B	Lengvųjų automobilių stabdžiai	Reglamentas (EB) Nr. 661/2009 JT taisyklė Nr. 13-H	a) Projektavimo ir bandymų reikalavimai	A
			b) elektroninės stabilumo kontrolės (ESC) ir pagalbinės stabdymo sistemos (BAS)	Įrengti BAS ir ESC sistemą nereikalaujama. Jeigu įrengiamos, jos turi atitikti JT taisyklės Nr. 13-H reikalavimus.
10A	Elektromagnetinis suderinamumas	Reglamentas (EB) Nr. 661/2009 JT taisyklė Nr. 10		B
12A	Vidaus įranga	Reglamentas (EB) Nr. 661/2009 JT taisyklė Nr. 21		C
			a) vidaus įranga	
			i) spindulio matmenų ir išsikišimo reikalavimai jungikliams, mygtukams ir pan., valdikliams ir bendrai vidaus įrangai	Gamintojo prašymu gali būti netaikomi JT taisyklės Nr. 21 5.1–5.6 punktų reikalavimai. Taikomi JT taisyklės Nr. 21 5.2 punkto reikalavimai, išskyrus tos taisyklės 5.2.3.1, 5.2.3.2 ir 5.2.4 punktus.
			ii) viršutinės prietaisų skydo dalies energijos sugerties bandymai	Viršutinės prietaisų skydo dalies energijos sugerties bandymai atliekami tik tuomet, kai transporto priemonėje nesumontuotos bent dvi priekinės oro pagalvės arba du statinių keturių taškų saugos diržų komplektai.
			iii) galinės sėdynių dalies energijos sugerties bandymai	Netaikoma
			b) elektra valdomi langai, stoglangių sistemos ir pertvarų sistemos	Taikomi visi JT taisyklės Nr. 21 5.8 punkto reikalavimai.
13B	Motorinių transporto priemonių apsauga nuo neteisėto pasinaudojimo	Reglamentas (EB) Nr. 661/2009 JT taisyklė Nr. 116		A Vietoj JT taisyklės Nr. 116 8.3.1.1.2 punkto gali būti taikomos tos taisyklės 8.3.1.1.1 punkto nuostatos, neatsižvelgiant į galios pavaros tipą.

Punktas	Dalykas	Norminio akto nuoroda	Konkretūs klausimai	Taikymas ir konkretūs reikalavimai
14A	Vairuotojo apsauga nuo vairavimo mechanizmo susidūrus su kliūtimi	Reglamentas (EB) Nr. 661/2009 JT taisyklė Nr. 12		C
				Bandymai būtini, jeigu neatlikti transporto priemonės bandymai pagal JT taisyklę Nr. 94 (žr. 53A punktą)
15A	Sėdynės, jų tvirtinimo įtaisai ir galvos atramos	Reglamentas (EB) Nr. 661/2009 JT taisyklė Nr. 17		C
			a) bendrieji reikalavimai i) specifikacijos	Taikomi JT taisyklės Nr. 17 5.2 punkto reikalavimai, išskyrus tos taisyklės 5.2.3 punktą.
			ii) sėdynių atlošų ir galvos atramų tvirtumo bandymai	Taikomi JT taisyklės Nr. 17 6.2 punkto reikalavimai.
			iii) atblokavimo ir suregulavimo bandymai	Bandymas atliekamas pagal JT taisyklės Nr. 17 7 priedo reikalavimus.
			b) galvos atramos i) specifikacijos	Taikomi JT taisyklės Nr. 17 5.4, 5.5, 5.6, 5.10, 5.11 ir 5.12 punktų reikalavimai, išskyrus tos taisyklės 5.5.2 punktą.
			ii) galvos atramų tvirtumo bandymai	Atliekamas JT taisyklės Nr. 17 6.4 punkte nurodytas bandymas.
			c) specialieji keleivių apsaugos nuo багаžo poslinkio reikalavimai	Gamintojo prašymu gali būti netaikomi JT taisyklės Nr. 26 9 priedo reikalavimai.
16A	Išorinės iškyšos	Reglamentas (EB) Nr. 661/2009 JT taisyklė Nr. 26		C
			a) bendrosios specifikacijos	Taikomi JT taisyklės Nr. 26 5 dalies reikalavimai.
			b) konkrečios specifikacijos	Taikomi JT taisyklės Nr. 26 6 dalies reikalavimai.
17A	Įlipimas į transporto priemonę ir jos manevringumas (atbulinės eigos pavara)	Reglamentas (EB) Nr. 661/2009 Reglamentas (ES) Nr. 130/2012		D

Punktas	Dalykas	Norminio akto nuoroda	Konkretūs klausimai	Taikymas ir konkretūs reikalavimai
17B	Spidometro mechanizmas, įskaitant jo montavimą	Reglamentas (EB) Nr. 661/2009 JT taisyklė Nr. 39		B
18A	Gamintojo identifikavimo plokštelė ir VIN	Reglamentas (EB) Nr. 661/2009 Reglamentas (ES) Nr. 19/2011		B
19A	Saugos diržų tvirtinimo įtaisai, ISO-FIX tvirtinimo sistemos ir ISOFIX viršutinės juostos tvirtinimo įtaisai	Reglamentas (EB) Nr. 661/2009 JT taisyklė Nr. 14		B
20A	Apšvietimo ir šviesos signalinių įtaisų montavimas transporto priemonėse	Reglamentas (EB) Nr. 661/2009 JT taisyklė Nr. 48		B Naujo tipo transporto priemonėse turi būti įrengti dienos žibintai
21A	Variklio varomų transporto priemonių ir jų priekabų šviesogražiai atšvaitai	Reglamentas (EB) Nr. 661/2009 JT taisyklė Nr. 3		X
22A	Motorinių transporto priemonių ir jų priekabų priekiniai ir galiniai gabaritiniai žibintai, stabdymo žibintai ir kraštinio kontūro gabaritiniai žibintai	Reglamentas (EB) Nr. 661/2009 JT taisyklė Nr. 7		X
22B	Variklio varomų transporto priemonių dienos žibintai	Reglamentas (EB) Nr. 661/2009 JT taisyklė Nr. 87		X
22C	Motorinių transporto priemonių ir jų priekabų šoniniai gabaritiniai žibintai	Reglamentas (EB) Nr. 661/2009 JT taisyklė Nr. 91		X
23A	Variklio varomų transporto priemonių ir jų priekabų posūkio žibintai	Reglamentas (EB) Nr. 661/2009 JT taisyklė Nr. 6		X
24A	Įtaisai, skirti variklio varomų transporto priemonių ir jų priekabų galiniam valstybinio numerio ženklui apšviesti	Reglamentas (EB) Nr. 661/2009 JT taisyklė Nr. 4		X

Punktas	Dalykas	Norminio akto nuoroda	Konkretūs klausimai	Taikymas ir konkretūs reikalavimai
25A	Variklio varomų transporto priemonių vientisieji priekiniai žibintai, skleidžiantys europinį asimetrinį artimosios ir (arba) tolimosios šviesos srautą	Reglamentas (EB) Nr. 661/2009 JT taisyklė Nr. 31		X
25B	Kaitinamosios lempos, naudojamos patvirtintuose variklio varomų transporto priemonių ir jų priekabų žibintų mazguose	Reglamentas (EB) Nr. 661/2009 JT taisyklė Nr. 37		X
25C	Motorinių transporto priemonių priekiniai žibintai su dujų išlydžio šviesos šaltiniais	Reglamentas (EB) Nr. 661/2009 JT taisyklė Nr. 98		X
25D	Variklio varomų transporto priemonių dujų išlydžio šviesos šaltiniai, naudojami patvirtintuose dujų išlydžio žibintų mazguose	Reglamentas (EB) Nr. 661/2009 JT taisyklė Nr. 99		X
25E	Motorinių transporto priemonių priekiniai žibintai, skleidžiantys asimetrinį artimosios ir (arba) tolimosios šviesos srautą, su kaitinamosiomis lempomis ir (arba) šviesos diodų moduliais	Reglamentas (EB) Nr. 661/2009 JT taisyklė Nr. 112		X
25F	Motorinių transporto priemonių adaptyviosios priekinio apšvietimo sistemos (APAS)	Reglamentas (EB) Nr. 661/2009 JT taisyklė Nr. 123		X
26A	Variklio varomų transporto priemonių priekiniai rūko žibintai	Reglamentas (EB) Nr. 661/2009 JT taisyklė Nr. 19		X
27A	Vilkimo įtaisas	Reglamentas (EB) Nr. 661/2009 Reglamentas (ES) Nr. 1005/2010		B
28A	Variklio varomų transporto priemonių ir jų priekabų galiniai rūko žibintai	Reglamentas (EB) Nr. 661/2009 JT taisyklė Nr. 38		X

Punktas	Dalykas	Norminio akto nuoroda	Konkretūs klausimai	Taikymas ir konkretūs reikalavimai
29A	Variklio varomų transporto priemonių ir jų priekabų atbulinės eigos žibintai	Reglamentas (EB) Nr. 661/2009 JT taisyklė Nr. 23		X
30A	Variklio varomų transporto priemonių stovėjimo žibintai	Reglamentas (EB) Nr. 661/2009 JT taisyklė Nr. 77		X
31A	Saugos diržai, sulaikomosios sistemos, vaikų saugos sistemos ir ISOFIX vaikų saugos sistemos	Reglamentas (EB) Nr. 661/2009 JT taisyklė Nr. 16	a) komponentai	X
			b) montavimo reikalavimai	B
32A	Priekinis regėjimo laukas	Reglamentas (EB) Nr. 661/2009 JT taisyklė Nr. 125		A
33A	Rankinio valdymo įtaisų, signalinių lempučių ir rodytuvų padėtis ir identifikavimas	Reglamentas (EB) Nr. 661/2009 JT taisyklė Nr. 121		A
34A	Priekinio stiklo ledo nutirpdyimo ir aprasojimo šalinimo sistemos	Reglamentas (EB) Nr. 661/2009 Reglamentas (ES) Nr. 672/2010		C
			a) priekinio stiklo ledo nutirpdyimas	Jeigu šilto oro srautas tiekiamas ant viso priekinio stiklo paviršiaus arba visas priekinio stiklo paviršius šildomas elektra, taikomas tik Reglamento (ES) Nr. 672/2010 II priedo 1.1.1 punktas.
			b) priekinio stiklo aprasojimo šalinimas	Jeigu šilto oro srautas tiekiamas ant viso priekinio stiklo paviršiaus arba visas priekinio stiklo paviršius šildomas elektra, taikomas tik Reglamento (ES) Nr. 672/2010 II priedo 1.2.1 punktas.
35A	Priekinio stiklo valymo ir apiejimo sistemos	Reglamentas (EB) Nr. 661/2009 Reglamentas (ES) Nr. 1008/2010		C
			a) priekinio stiklo valymo sistema	Taikomi Reglamento (ES) Nr. 1008/2010 III priedo 1.1–1.1.10 punktai. Atliekamas tik Reglamento (ES) Nr. 1008/2010 III priedo 2.1.10 punkte aprašytas bandymas.
			b) priekinio stiklo apiejimo sistema	Taikomas Reglamento (ES) Nr. 1008/2010 III priedo 1.2 punktas, išskyrus 1.2.2, 1.2.3 ir 1.2.5 punktus.

Punktas	Dalykas	Norminio akto nuoroda	Konkretūs klausimai	Taikymas ir konkretūs reikalavimai
36A	Šildymo sistema	Reglamentas (EB) Nr. 661/2009 JT taisyklė Nr. 122		C Įrengti šildymo sistemą nereikalaujama.
			a) visos šildymo sistemos	Taikomi JT taisyklės Nr. 122 5.3 punkto ir 6 dalies reikalavimai.
			b) SND šildymo sistemos	Taikomi JT taisyklės Nr. 122 8 priedo reikalavimai.
37A	Ratų apsaugai	Reglamentas (EB) Nr. 661/2009 Reglamentas (ES) Nr. 1009/2010		B
38A	Galvos atramos, integruojamos į transporto priemonės sėdynes arba neintegruojamos	Reglamentas (EB) Nr. 661/2009 JT taisyklė Nr. 25		X
41A	Sunkiųjų krovinių automobilių išmetami teršalai (Euro 6) / prieiga prie informacijos	Reglamentas (EB) Nr. 595/2009		A Išskyrus reikalavimus, susijusius su OBD sistemomis ir prieiga prie informacijos.
			Galios matavimas	(Kai transporto priemonės gamintojas naudoja kito gamintojo pagamintą variklį.) Variklio gamintojo bandymų naudojant bandymų įrangą duomenys laikomi tinkamais, jeigu variklio valdymo sistema yra identiška (t. y. sutampa bent jau elektroninis valdymo blokas (ECU)). Išvystomos galios bandymas gali būti atliekamas važiuoklės dinamometru. Turi būti atsižvelgiama į galios praradimą transmisijoje.
44A	Masė ir matmenys	Reglamentas (EB) Nr. 661/2009 Reglamentas (ES) Nr. 1230/2012		B Gamintojo prašymu galima nereikalauti atlikti pajudėjimo įkalnėje esant didžiausiai autotraukinio masei, bandymo, aprašyto Reglamento (ES) Nr. 1230/2012 I priedo A dalies 5.1 punkte.
45A	Nedūžtamos stiklinimo medžiagos ir jų montavimas transporto priemonėje	Reglamentas (EB) Nr. 661/2009 JT taisyklė Nr. 43	a) komponentai	X
			b) montavimas	B
46A	Padangų montavimas	Reglamentas (EB) Nr. 661/2009 Reglamentas (ES) Nr. 458/2011		B Palaipsnio taikymo datos nustatytos Reglamento (EB) Nr. 661/2009 13 straipsnyje.

Punktas	Dalykas	Norminio akto nuoroda	Konkretūs klausimai	Taikymas ir konkretūs reikalavimai
46B	Motorinių transporto priemonių ir jų priekabų pneumatinės padangos (C ₁ klasė)	Reglamentas (EB) Nr. 661/2009 JT taisyklė Nr. 30	Komponentai	X
46D	Padangų riedėjimo triukšmas, sukibimas su šlapia danga ir pasipriešinimas riedėjimui (C ₁ , C ₂ ir C ₃ klasės)	Reglamentas (EB) Nr. 661/2009 JT taisyklė Nr. 117	Komponentai	X
46E	Laikinojo naudojimo atsarginis rinkinys, neblūkstančiosios padangos, važiavimo neblūkstančiosiomis padangomis sistema ir oro slėgio padangose stebėsenos sistema	Reglamentas (EB) Nr. 661/2009 JT taisyklė Nr. 64	Komponentai	X
			Padangų oro slėgio stebėsenos sistemos (TPMS) montavimas	B Įrengti TPMS nereikalaujama.
50A	Transporto priemonių junginiams skirti mechaninių sukabinimo įtaisų komponentai	Reglamentas (EB) Nr. 661/2009 JT taisyklė Nr. 55	a) komponentai	X
			b) montavimas	B
53A	Keleivių apsauga priekinio susidūrimo atveju	Reglamentas (EB) Nr. 661/2009 JT taisyklė Nr. 94		C Transporto priemonėms, kuriose sumontuotos priekinės oro pagalvės, taikomi JT taisyklės Nr. 94 reikalavimai. Transporto priemonės, kuriose nesumontuotos oro pagalvės, turi atitikti šios lentelės 14A punkto reikalavimą.
54A	Keleivių apsauga šoninio susidūrimo atveju	Reglamentas (EB) Nr. 661/2009 JT taisyklė Nr. 95		C
			bandymas su galvos modeliu	Gamintojas pateikia techninei tarnybai tinkamą informaciją apie galimą manekeno galvos atsitrenkimą į transporto priemonės konstrukciją arba šoninio lango stiklą, jeigu langas padarytas iš sluoksniuoto stiklo. Paaikėjus, kad toks atsitrenkimas tikėtinas, atliekamas dalinis bandymas su galvos modeliu, aprašytas JT taisyklės Nr. 95 8 priedo 3.1 punkte, ir turi būti tenkinamas JT taisyklės Nr. 95 5.2.1.1 punkte nurodytas kriterijus. Susitarus su technine tarnyba, vietoje JT taisyklėje Nr. 95 aprašyto bandymo gali būti atliekama JT taisyklės Nr. 21 4 priede aprašyta bandymo procedūra.

Punktas	Dalykas	Norminio akto nuoroda	Konkretūs klausimai	Taikymas ir konkretūs reikalavimai
58	Pėsčiųjų apsauga	Reglamentas (EB) Nr. 78/2009	a) transporto priemonei taikomi techniniai reikalavimai	Netaikoma
			b) priekinės apsaugos sistemos	X
59	Galimybė perdirbti	Direktyva 2005/64/EB		Netaikoma. Taikomas tik 7 straipsnis dėl komponentų pakartotinio naudojimo.
61	Oro kondicionavimo sistemos	Direktyva 2006/40/EB		A
62	Vandenilio sistema	Reglamentas (EB) Nr. 79/2009		X
63	Bendroji sauga	Reglamentas (EB) Nr. 661/2009		Žr. šioje dalyje pateiktos neribojamos serijos gamybos transporto priemonių ES tipo patvirtinimui taikomų norminių aktų lentelės ⁽¹⁵⁾ aiškinamąją pastabą.
64	Pavarų perjungimo indikatoriai	Reglamentas (EB) Nr. 661/2009 Reglamentas (ES) Nr. 65/2012		Netaikoma
67	Specialieji komponentai, skirti suskystintoms naftos dujoms (SND) naudoti, ir jų montavimas motorinėse transporto priemonėse	Reglamentas (EB) Nr. 661/2009 JT taisyklė Nr. 67	a) komponentai	X
			b) montavimas	A
68	Transporto priemonių apsauginės signalizacijos sistemos (TPASS)	Reglamentas (EB) Nr. 661/2009 JT taisyklė Nr. 97	a) komponentai	X
			b) montavimas	B
69	Elektros sauga	Reglamentas (EB) Nr. 661/2009 JT taisyklė Nr. 100		B
70	Specialieji komponentai, skirti suslėgtoms gamtinėms dujoms (SGD) naudoti, ir jų montavimas motorinėse transporto priemonėse	Reglamentas (EB) Nr. 661/2009 JT taisyklė Nr. 110	a) komponentai	X
			b) montavimas	A
72	„eCall“ sistema	Reglamentas (ES) 2015/758		Netaikoma

Aiškinamosios pastabos

X

Norminis aktas taikomas visas taip:

- a) išduodamas tipo patvirtinimo liudijimas;
- b) techninė tarnyba arba gamintojas įvykdo bandymus ir patikras 67–81 straipsniuose išdėstytomis sąlygomis;
- c) parengiama bandymų ataskaita pagal III priedą;
- d) užtikrinama gamybos atitiktis.

A

Norminis aktas taikomas taip:

- a) įvykdomi visi norminio akto reikalavimai, jeigu nenurodyta kitaip;
- b) nereikalaujama tipo patvirtinimo liudijimo;
- c) techninė tarnyba arba gamintojas įvykdo bandymus ir patikras 67–81 straipsniuose išdėstytomis sąlygomis;
- d) parengiama bandymų ataskaita pagal III priedą;
- e) užtikrinama gamybos atitiktis.

B

Norminis aktas taikomas taip:

Taip pat, kaip nurodyta A dalyje, išskyrus tai, kad gamintojas gali atlikti bandymus ir patikras pats, sutaręs su tipo patvirtinimo institucija.

C

Norminis aktas taikomas taip:

- a) įvykdomi tik techniniai norminio akto reikalavimai, neatsižvelgiant į jokiais pereinamąsias nuostatas;
- b) nereikalaujama tipo patvirtinimo liudijimo;
- c) bandymus ir patikras įvykdo techninė tarnyba arba gamintojas (žr. B dalies sprendimus);
- d) parengiama bandymų ataskaita pagal III priedą;
- e) užtikrinama gamybos atitiktis.

D

Taip pat, kaip nurodyta B ir C dalyse, išskyrus tai, kad pakanka gamintojo pateiktos atitikties deklaracijos. Bandymų ataskaitos nereikalaujama.

Prireikus tipo patvirtinimo institucija ar techninė tarnyba gali pareikalauti papildomos informacijos ar įrodymų.

Netaikoma

Norminis aktas netaikomas. Tačiau gali būti pareikalauta laikytis vienos ar daugiau konkrečių norminio akto nuostatų.

Privalomų taikyti JT taisyklių pakeitimų sąrašas pateiktas Reglamento (EB) Nr. 661/2009 IV priede. Kaip alternatyva gali būti taikomi vėliau priimti pakeitimai.

N₁ kategorijos transporto priemonės ⁽¹⁾

Punktas	Dalykas	Norminis aktas	Konkretūs klausimai	Taikymas ir konkretūs reikalavimai
1A	Garso lygis	Reglamentas (ES) Nr. 540/2014		A
2A	Lengvųjų krovinių automobilių išmetami teršalai (Euro 5 ir Euro 6) / prieiga prie informacijos	Reglamentas (EB) Nr. 715/2007	a) OBD	Transporto priemonėje įrengiama OBD sistema, atitinkanti Reglamento (EB) Nr. 692/2008 4 straipsnio 1 ir 2 dalių reikalavimus (OBD sistema turi būti suprojektuota fiksuoti bent jau variklio valdymo sistemos gedimą). Turi veikti OBD sistemos sąsaja su įprastomis diagnostikos priemonėmis.
			b) eksploatuojamų transporto priemonių atitikties	Netaikoma
			c) prieiga prie informacijos	Pakanka, kad gamintojas suteiktų prieigą prie transporto priemonių remonto ir priežiūros informacijos, kad ja būtų galima lengvai ir greitai pasinaudoti.
			d) galios matavimas	(Kai transporto priemonės gamintojas naudoja kito gamintojo pagamintą variklį.) Variklio gamintojo bandymų naudojant bandymų įrangą duomenys laikomi tinkamais, jeigu variklio valdymo sistema yra identiška (t. y. sutampa bent jau elektroninis valdymo blokas (ECU)). Išvystomos galios bandymas gali būti atliekamas važiuoklės dinamometru. Turi būti atsižvelgiama į galios praradimą transmisijoje.
3A	Gaisro pavojaus prevencija (skystųjų degalų bakai)	Reglamentas (EB) Nr. 661/2009 JT taisyklė Nr. 34	a) skystųjų degalų bakai	B
			b) montavimas transporto priemonėje	B
3B	Galinės apsaugos nuo palindimo įtaisai (GAP) ir jų montavimas; galinė apsauga nuo palindimo (GAP)	Reglamentas (EB) Nr. 661/2009 JT taisyklė Nr. 58		B

⁽¹⁾ Šios dalies lentelės „Neribojamos serijos gamybos transporto priemonių ES tipo patvirtinimui taikomi norminiai aktai“ aiškinamosios pastabos taikomos ir šiai lentelei. Raidės šioje lentelėje turi tą pačią reikšmę kaip ir šio priedėlio 1 lentelėje.

Punktas	Dalykas	Norminis aktas	Konkretūs klausimai	Taikymas ir konkretūs reikalavimai
4A	Galinio valstybinio numerio ženklų montavimo ir tvirtinimo vieta	Reglamentas (EB) Nr. 661/2009 Reglamentas (ES) Nr. 1003/2010		B
5A	Vairavimo mechanizmas	Reglamentas (EB) Nr. 661/2009 JT taisyklė Nr. 79	a) mechaninės sistemos	Taikomos JT taisyklės Nr. 79.01 5 dalies nuostatos. Atliekami visi JT taisyklės Nr. 79 6.2 punkte nurodyti bandymai ir taikomi JT taisyklės Nr. 79 6.1 punkto reikalavimai.
			b) kompleksinė elektroninė transporto priemonės valdymo sistema	Taikomi visi JT taisyklės Nr. 79 6 priedo reikalavimai. Atitiktį šiems reikalavimams gali tikrinti tik techninė tarnyba.
6B	Durų skląščiai ir durų tvirtinimo komponentai	Reglamentas (EB) Nr. 661/2009 JT taisyklė Nr. 11	a) bendrieji reikalavimai (JT taisyklės Nr. 11 5 dalis)	Taikomi visi reikalavimai.
			b) veiksmingumo reikalavimai (JT taisyklės Nr. 11 6 dalis)	Taikomi tik JT taisyklės Nr. 11 6.1.5.4 ir 6.3 punktų reikalavimai.
7A	Garsinės signalizacijos įtaisai ir signalai	Reglamentas (EB) Nr. 661/2009 JT taisyklė Nr. 28	a) komponentai	X
			b) montavimas transporto priemonėje	B
8A	Netiesioginio matymo įtaisai ir jų montavimas	Reglamentas (EB) Nr. 661/2009 JT taisyklė Nr. 46	a) komponentai	X
			b) montavimas transporto priemonėje	B
9A	Transporto priemonių ir priekabų stabdžiai	Reglamentas (EB) Nr. 661/2009 JT taisyklė Nr. 13	a) projektavimo ir bandymų reikalavimai	A
			b) elektroninė stabilumo kontrolė (ESC)	Įrengti ESC sistemą nereikalaujama. Jeigu įrengiama, ji turi atitikti JT taisyklės Nr. 13 reikalavimus.

Punktas	Dalykas	Norminis aktas	Konkretūs klausimai	Taikymas ir konkretūs reikalavimai
9B	Lengvųjų automobilių stabdžiai	Reglamentas (EB) Nr. 661/2009 JT taisyklė Nr. 13-H	a) projektavimo ir bandymų reikalavimai	A
			b) ESC ir pagalbinės stabdymo sistemos (BAS)	Įrengti BAS ir ESC sistemą nereikalaujama. Jeigu įrengiamos, jos turi atitikti JT taisyklės Nr. 13-H reikalavimus.
10A	Elektromagnetinis suderinamumas	Reglamentas (EB) Nr. 661/2009 JT taisyklė Nr. 10		B
13B	Motorinių transporto priemonių apsauga nuo neteisėto pasinaudojimo	Reglamentas (EB) Nr. 661/2009 JT taisyklė Nr. 116		A Vietoj JT taisyklės Nr. 116 8.3.1.1.2 punkto gali būti taikomos tos taisyklės 8.3.1.1.1 punkto nuostatos, neatsižvelgiant į galios pavaros tipą
14A	Vairuotojo apsauga nuo vairavimo mechanizmo susidūrus su kliūtimi	Reglamentas (EB) Nr. 661/2009 JT taisyklė Nr. 12	a) susidūrimo su kliūtimi bandymas	Reikalaujama atlikti bandymą.
			b) kūno modelio atsitrenkimo į vairą bandymas	Nereikalaujama, jeigu vaire įmontuota oro pagalvė.
			c) bandymas su galvos modeliu	Nereikalaujama, jeigu vaire įmontuota oro pagalvė.
15A	Sėdynės, jų tvirtinimo įtaisai ir galvos atramos	Reglamentas (EB) Nr. 661/2009 JT taisyklė Nr. 17		B
17A	Įlipimas į transporto priemonę ir jos manevringumas (atbulinės eigos pavarą)	Reglamentas (EB) Nr. 661/2009 Reglamentas (ES) Nr. 130/2012		D
17B	Spidometro mechanizmas, įskaitant jo montavimą	Reglamentas (EB) Nr. 661/2009 JT taisyklė Nr. 39		B
18A	Gamintojo identifikavimo plokštelė ir VIN	Reglamentas (EB) Nr. 661/2009 Reglamentas (ES) Nr. 19/2011		B

Punktas	Dalykas	Norminis aktas	Konkretūs klausimai	Taikymas ir konkretūs reikalavimai
19A	Saugos diržų tvirtinimo įtaisai, ISO-FIX tvirtinimo sistemos ir ISOFIX viršutinės juostos tvirtinimo įtaisai	Reglamentas (EB) Nr. 661/2009 JT taisyklė Nr. 14		B
20A	Apšvietimo ir šviesos signalinių įtaisų įrengimas motorinėse transporto priemonėse	Reglamentas (EB) Nr. 661/2009 JT taisyklė Nr. 48		B Naujo tipo transporto priemonėse turi būti įrengti dienos žibintai
21A	Variklio varomų transporto priemonių ir jų priekabų šviesogražiai atšvaitai	Reglamentas (EB) Nr. 661/2009 JT taisyklė Nr. 3		X
22A	Motorinių transporto priemonių ir jų priekabų priekiniai ir galiniai gabaritiniai žibintai, stabdymo žibintai ir kraštinio kontūro gabaritiniai žibintai	Reglamentas (EB) Nr. 661/2009 JT taisyklė Nr. 7		X
22B	Variklio varomų transporto priemonių dienos žibintai	Reglamentas (EB) Nr. 661/2009 JT taisyklė Nr. 87		X
22C	Motorinių transporto priemonių ir jų priekabų šoniniai gabaritiniai žibintai	Reglamentas (EB) Nr. 661/2009 JT taisyklė Nr. 91		X
23A	Variklio varomų transporto priemonių ir jų priekabų posūkio žibintai	Reglamentas (EB) Nr. 661/2009 JT taisyklė Nr. 6		X
24A	Įtaisai, skirti variklio varomų transporto priemonių ir jų priekabų galiniam valstybinio numerio ženklui apšviesti	Reglamentas (EB) Nr. 661/2009 JT taisyklė Nr. 4		X
25A	Variklio varomų transporto priemonių vientisieji priekiniai žibintai, skleidžiantys europinį asimetrinį artimosios ir (arba) tolimosios šviesos srautą	Reglamentas (EB) Nr. 661/2009 JT taisyklė Nr. 31		X
25B	Kaitinamosios lempos, naudojamose patvirtintuose variklio varomų transporto priemonių ir jų priekabų žibintų mazguose	Reglamentas (EB) Nr. 661/2009 JT taisyklė Nr. 37		X

Punktas	Dalykas	Norminis aktas	Konkretūs klausimai	Taikymas ir konkretūs reikalavimai
25C	Motorinių transporto priemonių priekiniai žibintai su dujų išlydžio šviesos šaltiniais	Reglamentas (EB) Nr. 661/2009 JT taisyklė Nr. 98		X
25D	Variklio varomų transporto priemonių dujų išlydžio šviesos šaltiniai, naudojami patvirtintuose dujų išlydžio žibintų mazguose	Reglamentas (EB) Nr. 661/2009 JT taisyklė Nr. 99		X
25E	Motorinių transporto priemonių priekiniai žibintai, sklaidžiantys asimetrinį artimosios ir (arba) tolimosios šviesos srautą, su kaitinamosiomis lempomis ir (arba) šviesos diodų moduliais	Reglamentas (EB) Nr. 661/2009 JT taisyklė Nr. 112		X
25F	Motorinių transporto priemonių adaptyviosios priekinio apšvietimo sistemos (APAS)	Reglamentas (EB) Nr. 661/2009 JT taisyklė Nr. 123		X
26A	Variklio varomų transporto priemonių priekiniai rūko žibintai	Reglamentas (EB) Nr. 661/2009 JT taisyklė Nr. 19		X
27A	Vilkimo įtaisas	Reglamentas (EB) Nr. 661/2009 Reglamentas (ES) Nr. 1005/2010		B
28A	Variklio varomų transporto priemonių ir jų priekabų galiniai rūko žibintai	Reglamentas (EB) Nr. 661/2009 JT taisyklė Nr. 38		X
29A	Variklio varomų transporto priemonių ir jų priekabų atbulinės eigos žibintai	Reglamentas (EB) Nr. 661/2009 JT taisyklė Nr. 23		X
30A	Variklio varomų transporto priemonių stovėjimo žibintai	Reglamentas (EB) Nr. 661/2009 JT taisyklė Nr. 77		X
31A	Saugos diržai, sulaikomosios sistemos, vaikų saugos sistemos ir ISOFIX vaikų saugos sistemos	Reglamentas (EB) Nr. 661/2009 JT taisyklė Nr. 16	a) komponentai	X
			b) montavimo reikalavimai	B

Punktas	Dalykas	Norminis aktas	Konkretūs klausimai	Taikymas ir konkretūs reikalavimai
33A	Rankinio valdymo įtaisų, signalinių lempučių ir rodytuvų padėtis ir identifikavimas	Reglamentas (EB) Nr. 661/2009 JT taisyklė Nr. 121		A
34A	Priekinio stiklo ledo nutirpdymo ir aprasojimo šalinimo sistemos	Reglamentas (EB) Nr. 661/2009 Reglamentas (ES) Nr. 672/2010		Netaikoma Transporto priemonėje sumontuojama tinkama priekinio stiklo ledo nutirpdymo ir aprasojimo šalinimo sistema.
35A	Priekinio stiklo valymo ir apšiejimo sistemos	Reglamentas (EB) Nr. 661/2009 Reglamentas (ES) Nr. 1008/2010		Netaikoma Transporto priemonėje įrengiama tinkama priekinio stiklo valymo ir apšiejimo sistema.
36A	Šildymo sistema	Reglamentas (EB) Nr. 661/2009 JT taisyklė Nr. 122		C Įrengti šildymo sistemą nereikalaujama.
			a) visos šildymo sistemos	Taikomi JT taisyklės Nr. 122 5.3 punkto ir 6 dalies reikalavimai.
			b) SND šildymo sistemos	Taikomi JT taisyklės Nr. 122 8 priedo reikalavimai.
41A	Sunkiųjų krovinių automobilių išmetami teršalai (Euro 6) / prieiga prie informacijos	Reglamentas (EB) Nr. 595/2009		A Išskyrus reikalavimus, susijusius su OBD sistemomis ir prieiga prie informacijos.
			Galios matavimas	(Kai transporto priemonės gamintojas naudoja kito gamintojo pagamintą variklį.) Variklio gamintojo bandymų naudojant bandymų įrangą duomenys laikomi tinkamais, jeigu variklio valdymo sistema yra identiška (t. y. sutampa bent jau elektroninis valdymo blokas (ECU)). Išvystomos galios bandymas gali būti atliekamas važiuoklės dinamometru. Turi būti atsižvelgiama į galios praradimą transmisijoje.
43A	Purslasaugių sistemos	Reglamentas (EB) Nr. 661/2009 Reglamentas (ES) Nr. 109/2011		B

Punktas	Dalykas	Norminis aktas	Konkretūs klausimai	Taikymas ir konkretūs reikalavimai
45A	Nedūžtamos stiklinimo medžiagos ir jų montavimas transporto priemonėse	Reglamentas (EB) Nr. 661/2009 JT taisyklė Nr. 43	a) komponentai	X
			b) montavimas	B
46A	Padangų montavimas	Reglamentas (EB) Nr. 661/2009 Reglamentas (ES) Nr. 458/2011		B Palaipsnio taikymo datos nustatytos Reglamento (EB) Nr. 661/2009 13 straipsnyje.
46B	Motorinių transporto priemonių ir jų priekabų pneumatinės padangos (C ₁ klasė)	Reglamentas (EB) Nr. 661/2009 JT taisyklė Nr. 30	Komponentai	X
46C	Komercinių transporto priemonių ir jų priekabų pneumatinės padangos (C ₂ ir C ₃ klasės)	Reglamentas (EB) Nr. 661/2009 JT taisyklė Nr. 54	Komponentai	X
46D	Padangų riedėjimo triukšmas, sukibimas su šlapia danga ir pasipriešinimas riedėjimui (C ₁ , C ₂ ir C ₃ klasės)	Reglamentas (EB) Nr. 661/2009 JT taisyklė Nr. 117	Komponentai	X
46E	Laikinojo naudojimo atsarginis rinkinys, nebliūkstančiosios padangos, važiavimo nebliūkstančiosiomis padangomis sistema ir oro slėgio padangose stebėsenos sistema	Reglamentas (EB) Nr. 661/2009 JT taisyklė Nr. 64	Komponentai	X
			Padangų oro slėgio stebėsenos sistemos (TPMS) montavimas	B Įrengti TPMS nereikalaujama.
48A	Masė ir matmenys	Reglamentas (EB) Nr. 661/2009 Reglamentas (ES) Nr. 1230/2012		B
			Pajudėjimo įkalnėje esant didžiausiai autotraukinio masei bandymas	Gamintojo prašymu galima nereikalauti atlikti pajudėjimo įkalnėje esant didžiausiai autotraukinio masei bandymo, aprašyto Reglamento (ES) Nr. 1230/2012 1 priedo A dalies 5.1 punkte.
49A	Komerinės transporto priemonės ir jų išorinės iškyšos, esančios prieš galinę kabinos plokštę	Reglamentas (EB) Nr. 661/2009 JT taisyklė Nr. 61		C
			a) bendrosios specifikacijos	Taikomi JT taisyklės Nr. 61 5 dalies reikalavimai.
			b) konkrečios specifikacijos	Taikomi JT taisyklės Nr. 61 6 dalies reikalavimai.

Punktas	Dalykas	Norminis aktas	Konkretūs klausimai	Taikymas ir konkretūs reikalavimai
50A	Transporto priemonių junginiams skirti mechaninių sukabinimo įtaisų komponentai	Reglamentas (EB) Nr. 661/2009 JT taisyklė Nr. 55	a) komponentai	X
			b) montavimas	B
54A	Keleivių apsauga šoninio susidūrimo atveju	Reglamentas (EB) Nr. 661/2009 JT taisyklė Nr. 95	C	C
			bandymas su galvos modeliu	Gamintojas pateikia techninei tarnybai tinkamą informaciją apie galimą manekeno galvos atsitrenkimą į transporto priemonės konstrukciją arba šoninio lango stiklą, jeigu langas padarytas iš sluosniuoto stiklo. Paaiškėjus, kad toks atsitrenkimas tikėtinas, atliekamas dalinis bandymas su galvos modeliu, aprašytas JT taisyklės Nr. 95 8 priedo 3.1 punkte, ir turi būti tenkinamas JT taisyklės Nr. 95 5.2.1.1 punkte nurodytas kriterijus. Susitarus su technine tarnyba, vietoje JT taisyklėje Nr. 95 aprašyto bandymo gali būti atliekama JT taisyklės Nr. 21 4 priede aprašyta bandymo procedūra.
56A	Transporto priemonės, skirtos pavojingiesiems kroviniams vežti	Reglamentas (EB) Nr. 661/2009 JT taisyklė Nr. 105		A
58	Pėsčiųjų apsauga	Reglamentas (EB) Nr. 78/2009	a) transporto priemonei taikomi techniniai reikalavimai	Netaikoma
			b) priekinės apsaugos sistemos	X
59	Galimybė perdirbti	Direktyva 2005/64/EB		Netaikoma Taikomas tik 7 straipsnis dėl komponentų pakartotinio naudojimo.
61	Oro kondicionavimo sistemos	Direktyva 2006/40/EB		B

Punktas	Dalykas	Norminis aktas	Konkretūs klausimai	Taikymas ir konkretūs reikalavimai
62	Vandenilio sistema	Reglamentas (EB) Nr. 79/2009		X
63	Bendroji sauga	Reglamentas (EB) Nr. 661/2009		Žr. šioje dalyje pateiktos neribojamos serijos gamybos transporto priemonių ES tipo patvirtinimui taikomų norminių aktų lentelės ⁽¹⁵⁾ aiškinamąją pastabą.
67	Specialieji komponentai, skirti suskystintoms naftos dujoms (SND) naudoti, ir jų montavimas motorinėse transporto priemonėse	Reglamentas (EB) Nr. 661/2009 JT taisyklė Nr. 67	a) komponentai	X
			b) montavimas	A
68	Transporto priemonių apsauginės signalizacijos sistemos (TPASS)	Reglamentas (EB) Nr. 661/2009 JT taisyklė Nr. 97	a) komponentai	X
			b) montavimas	B
69	Elektros sauga	Reglamentas (EB) Nr. 661/2009 JT taisyklė Nr. 100		B
70	Specialieji komponentai, skirti suslėgtoms gamtinėms dujoms (SGD) naudoti, ir jų montavimas motorinėse transporto priemonėse	Reglamentas (EB) Nr. 661/2009 JT taisyklė Nr. 110	a) komponentai	X
			b) montavimas	A
71	Kabinos tvirtumas	Reglamentas (EB) Nr. 661/2009 JT taisyklė Nr. 29		C
72	„eCall“ sistema	Reglamentas (ES) 2015/758		Netaikoma

2 priedėlis

ES individualiam transporto priemonės patvirtinimui pagal 44 straipsnį taikomi reikalavimai

1. TAIKYMAS

Taikant šį priedėlį transporto priemonė laikoma nauja, jeigu:

- a) ji niekada nebuvo registruota anksčiau arba
- b) tuo metu, kai buvo pateikta individualaus transporto priemonės patvirtinimo paraiška, ji buvo registruota trumpesnį nei šešerių mėnesių laikotarpį.

Transporto priemonė laikoma registruota, kai gautas nuolatinis, laikinas ar trumpalaikis administracinis leidimas pradėti ją eksploatuoti keliuose, įskaitant jos identifikavimą ir registracijos numerio išdavimą ⁽¹⁾.

⁽¹⁾ Jei registracijos dokumentų nėra, kompetentinga institucija gali pasinaudoti turimais dokumentais, kuriuose patvirtinama pagaminimo arba pirmo išigijimo data.

2. ADMINISTRACINĖS NUOSTATOS

2.1. Transporto priemonės priskyrimas prie kategorijos

Transporto priemonių kategorijos nustatomos pagal šiuos I priede nustatytus kriterijus:

- a) atsižvelgiama į faktinių sėdimųjų vietų skaičių ir
- b) didžiausia techniškai leidžiama pakrautos transporto priemonės masė turi būti didžiausia kilmės šalyje gamintojo deklaruota masė, nurodyta oficialiuose jo dokumentuose.

Jeigu transporto priemonės kategorijos lengvai nustatyti neįmanoma dėl kėbulo konstrukcijos, taikomos I priede nustatytos sąlygos.

2.2. Individualaus transporto priemonės patvirtinimo paraiška

- a) Pareiškėjas pateikia paraišką patvirtinimo institucijai kartu su visais atitinkamais patvirtinimo procedūrai reikalingais dokumentais.

Jeigu pateikti ne visi dokumentai, padirbti arba suklastoti dokumentai, patvirtinimo paraiška atmetama.

- b) Gali būti pateikiama tik viena atskiros transporto priemonės patvirtinimo paraiška tik vienoje valstybėje narėje. Patvirtinimo institucija gali reikalauti pareiškėjo pateikti rašytinį išsipareigojimą, kad bus pateikta tik viena paraiška patvirtinimo institucijos valstybėje narėje.

Atskira transporto priemonė suprantama kaip fizinė transporto priemonė, kurios VIN galima aiškiai identifikuoti.

Tačiau bet kuris pareiškėjas gali prašyti kitos atskiros transporto priemonės, kurios techninės charakteristikos identiškos ar panašios į tos transporto priemonės, kuriai buvo suteiktas ES individualus transporto priemonės patvirtinimas, ES individualaus transporto priemonės patvirtinimo kitoje valstybėje narėje.

- c) paraiškos formos pavyzdį ir bylos formą nustato patvirtinimo institucija.

Prašomi duomenys apie transporto priemonę gali apimti tik I priede nurodytą informaciją.

- d) Techniniai reikalavimai, kurių turi būti laikomasi, yra nustatyti 4 punkte.

Techniniai reikalavimai turi būti tokie, kurie taikomi kurio nors tipo transporto priemonių, kurio gamyba vykdoma paraiškos pateikimo metu, naujoms transporto priemonėms.

- e) Dėl bandymų, reikalaujamų šiame priede išvardytuose norminiuose aktuose, pareiškėjas pateikia atitikties pripažintiems tarptautiniams standartams ar taisyklėms deklaraciją. Minėta deklaracija gali būti išduota tik transporto priemonės gamintojo.

Atitikties deklaracija – deklaracija, išduota gamintojo organizacijos administracijos ar departamento, kurie yra vadovybės tinkamai įgalioti prisiimti visą teisinę atsakomybę gamintojo vardu už transporto priemonės projektą ir konstrukciją.

Norminiai aktai, dėl atitikties kuriems turi būti pateikiamas tokia deklaracija, yra nurodyti 4 punkte.

Jeigu dėl pateiktos deklaracijos kyla neaiškumų, gali būti reikalaujama, kad pareiškėjas iš gamintojo gautų įrodymus, įskaitant bandymų ataskaitą, kad būtų galima patvirtinti gamintojo deklaraciją.

2.3. Techninės tarnybos, įgalios nagrinėti individualius transporto priemonių patvirtinimus

- a) Techninės tarnybos, įgalios nagrinėti individualius transporto priemonių patvirtinimus, turi priklausyti A kategorijai, kaip nurodyta 68 straipsnio 1 dalyje.
- b) Nukrypstant nuo reikalavimo įrodyti savo atitiktį III priedo 1 priedėlyje išvardytiems standartams, techninės tarnybos turi atitikti toliau nurodytus standartus:
 - i) EN ISO/IEC 17025:2005, jeigu jos atlieka bandymus pačios;
 - ii) EN ISO/IEC 17020:2012, jeigu jos tikrina transporto priemonės atitiktį šiame priedėlyje nurodytiems reikalavimams.
- c) Jeigu pareiškėjo prašymu reikia atlikti specialius bandymus, kuriems reikia specialių įgūdžių, juos pareiškėjo pasirinkimu atlieka viena iš techninių tarnybų, apie kurias pranešta Komisijai.

2.4. Bandymų ataskaitos

- a) Bandymų ataskaitos parengiamos pagal standarto EN ISO/IEC 17025:2005 5.10.2 punktą.
- b) Jos parengiamos viena iš Sąjungos kalbų, nustatytų patvirtinimo institucijos.

Jeigu taikant 2.3 punkto c papunktį buvo išduota bandymų ataskaita kitoje valstybėje narėje nei ta, kuri įgalios nagrinėti individualius transporto priemonės patvirtinimus, patvirtinimo institucija gali reikalauti, kad pareiškėjas pateiktų teisingą bandymų ataskaitos vertimą.
- c) Bandymų ataskaitose pateikiamas bandytos transporto priemonės aprašymas, įskaitant jos identifikavimo duomenis. Dalys, kurios svarbios bandymų rezultatams, aprašomos ir pateikiamas jų identifikavimo numeris.
- d) Pareiškėjo prašymu bandymų ataskaita, pateikta dėl su konkrečia transporto priemone susijusios sistemos, gali būti teikiama pakartotinai to paties ar kito pareiškėjo siekiant gauti kitos transporto priemonės individualų patvirtinimą.

Tokiu atveju patvirtinimo institucija užtikrina, kad transporto priemonės techninės charakteristikos būtų tinkamai patikrintos pagal bandymų ataskaitą.

Transporto priemonės ir prie bandymų ataskaitos pridedamų dokumentų patikrinimas turi įrodyti, kad transporto priemonė, kurios individualaus patvirtinimo prašoma, turi tas pačias charakteristikas, kaip ir ataskaitoje aprašyta transporto priemonė.
- e) Gali būti teikiamos tik autentiškos bandymų ataskaitos kopijos.
- f) d papunktyje nurodytoms bandymų ataskaitoms nepriskiriamos ataskaitos, parengtos siekiant suteikti individualų transporto priemonės patvirtinimą.

2.5. Vykdamas individualaus transporto priemonės patvirtinimo procedūrą techninė tarnyba fiziškai patikrina kiekvieną atskirą transporto priemonę.

Šį principą privaloma taikyti be išimčių.

2.6. Jeigu patvirtinimą teikianti institucija įsitikina, kad transporto priemonė atitinka šiame priedėlyje nurodytus techninius reikalavimus ir paraiškoje pateiktą aprašymą, ji suteikia patvirtinimą pagal 44 straipsnį.

2.7. Patvirtinimo liudijimas parengiamas pagal 44 straipsnį.

2.8. Patvirtinimo institucija saugo visų patvirtinimų, suteiktų pagal 44 straipsnį, įrašus.

3. TECHNINIŲ REIKALAVIMŲ PERSVARSTYMAS

4 punkte nurodytas techninių reikalavimų sąrašas reguliariai persvarstomas siekiant atsižvelgti į Pasaulinio forumo transporto priemonių reglamentavimui suderinti (WP.29) Ženevoje atliekamo derinimo darbo rezultatus ir teisės aktų pokyčius trečiojoje šalyse.

4. TECHNINIAI REIKALAVIMAI

I dalis. M₁ kategorijos transporto priemonės

Punktas	Norminio akto nuoroda	Alternatyvūs reikalavimai
1	Tarybos direktyva 70/157/EEB (1) (Leidžiamas garso lygis)	<p>Bandymas važiuojant</p> <p>a) Atliekamas bandymas pagal JT taisyklės Nr. 51 3 priede nurodytą A metodą. Ribos yra nurodytos Direktyvos 70/157/EEB I priedo 2.1 punkte. Leidžiamas vienas papildomas decibelas viršijant leistinas ribas.</p> <p>b) Bandymo kelias turi atitikti JT taisyklės Nr. 51 8 priedą. Gali būti naudojamas skirtingų specifikacijų bandymo kelias su sąlyga, kad techninė tarnyba atliko koreliacijos bandymus. Prireikus taikomas korekcinis koeficientas.</p> <p>c) Išmetimo sistemoms, turinčioms pluoštinių medžiagų, neprivalo būti taikomos sąlygos, nustatytos JT taisyklės Nr. 51 5 priede.</p> <p>Bandymas stovint</p> <p>Atliekamas bandymas, kaip nurodyta JT taisyklės Nr. 51 3 priedo 3.2 punkte.</p>
2A	Reglamentas (EB) Nr. 715/2007 (Išmetamųjų teršalų kiekis (Euro 5 ir Euro 6), lengvosios transporto priemonės / prieiga prie informacijos)	<p>Variklio išmetalų kiekis</p> <p>a) Atliekamas I tipo bandymas pagal Reglamento (EB) Nr. 692/2008 III priedą taikant nusidėvėjimo koeficientus, nurodytus Reglamento (EB) Nr. 692/2008 VII priedo 1.4 punkte. Taikomos ribos, nurodytos Reglamento (EB) Nr. 715/2007 I priedo I ir II lentelėse.</p> <p>b) Transporto priemonė nebūtinai turi būti nuvažiavusi 3 000 km, kaip nurodyta JT taisyklės Nr. 83 4 priedo 3.1.1 punkte.</p> <p>c) Bandymui naudojami Reglamento (EB) Nr. 692/2008 IX priede nurodyti etaloniniai degalai.</p> <p>d) Dinamometras nustatomas pagal techninius reikalavimus, išdėstytus JT taisyklės Nr. 83 4 priedo 3.2 punkte.</p> <p>e) a punkte nurodytas bandymas neatliekamas, jeigu galima įrodyti, kad transporto priemonė atitinka Kalifornijos taisyklių kodeksą, nurodytą Reglamento (EB) Nr. 692/2008 I priedo 2.1.1 punkte.</p> <p>Garavimo išlakos</p> <p>Benzinu varomų variklių atveju turi būti įrengta garavimo išlakų kontrolės sistema (pvz., anglies filtras).</p> <p>Išmetamosios karterio dujos</p> <p>Reikalaujama, kad būtų įrengtas išmetamų karterio dujų surinkimo įtaisas.</p> <p>OBD</p> <p>a) Transporto priemonėje turi būti sumontuota OBD sistema.</p> <p>b) OBD sistemos sąsaja turi būti tinkama naudoti kartu su įprastomis diagnostikos priemonėmis, naudojamomis periodinėms techninėms apžiūroms atlikti.</p> <p>Dūmų neskaidrumas</p> <p>a) Transporto priemonės su dyzeliniu varikliu bandomos taikant bandymų metodus, nurodytus Reglamento (EB) Nr. 692/2008 IV priedo 2 priedėlyje.</p>

Punktas	Norminio akto nuoroda	Alternatyvūs reikalavimai
		<p>b) Sugerties koeficiento pataisyta vertė turi būti aiškiai nurodyta lengvai prieinamoje vietoje.</p> <p>Išmetamas CO₂ kiekis ir degalų sąnaudos</p> <p>a) Atliekamas bandymas pagal Reglamento (EB) Nr. 692/2008 XII priedą.</p> <p>b) Transporto priemonė nebūtinai turi būti nuvažiavusi 3 000 km, kaip reikalaujama JT taisyklės Nr. 83 4 priedo 3.1.1 punkte.</p> <p>c) Jeigu transporto priemonė atitinka Kalifornijos taisyklių kodeksą, nurodytą Reglamento (EB) Nr. 692/2008 I priedo 2.1.1 punkte, ir todėl nėra reikalaujama atlikti variklio išmetamų kiekio bandymą, valstybės narės apskaičiuoja išmetamo CO₂ kiekį ir degalų sąnaudas naudodamos formulę, pateiktą aiškinamosiose pastabose ^(b) ir ^(c).</p> <p>Prieiga prie informacijos</p> <p>Nuostatos dėl prieigos prie informacijos netaikomos.</p> <p>Galios matavimas</p> <p>a) Pareiškėjas pateikia gamintojo deklaraciją, kurioje nurodoma didžiausia variklio galia kW ir atitinkantis ją variklio sūkių skaičius (sūkiams per minutę).</p> <p>b) Kaip alternatyva, pareiškėjas gali pateikti variklio galios kreivę, kurioje pateikiama ta pati informacija.</p>
3A	<p>JT taisyklė Nr. 34 (Degalų bakai. Galiniai apsauginiai įtaisai)</p>	<p>Degalų bakai</p> <p>a) Degalų bakai turi atitikti JT taisyklės Nr. 34 5 dalį, išskyrus 5.1, 5.2 ir 5.12 punktus. Visų pirma jie turi atitikti 5.9 ir 5.9.1 punktus, bet lašėjimo bandymas neatliekamas.</p> <p>b) SND ar SGD bakų tipas patvirtinamas atitinkamai pagal JT taisyklę Nr. 67 su 01 serijos pakeitimais arba JT taisyklę Nr. 110 ^(a).</p> <p>Specialios nuostatos dėl degalų bakų, pagamintų iš plastikinių medžiagų</p> <p>Pareiškėjas turi pateikti gamintojo deklaraciją, patvirtinančią, kad konkrečios transporto priemonės, kurios VIN turi būti nurodytas, degalų bakas atitinka bent vieną šių nuostatų:</p> <p>— FMVSS Nr. 301 (Degalų sistemos vientisumas); arba</p> <p>— JT taisyklės Nr. 34 5 priedą.</p> <p>Galinis apsauginis įtaisas</p> <p>Galinė transporto priemonės dalis turi būti sukonstruota pagal JT taisyklės Nr. 34 8 ir 9 dalis.</p>
3B	<p>JT taisyklė Nr. 58 (Galinis apsaugos nuo palindimo įtaisas)</p>	<p>Galinė transporto priemonės dalis turi būti sukonstruota pagal JT taisyklės Nr. 58 2 dalį. Pakanka, kad būtų laikomasi 2.3 punkte nustatytų reikalavimų.</p>
4A	<p>Reglamentas (ES) Nr. 1003/2010 (Vieta galiniam valstybinio numerio ženklui)</p>	<p>Valstybinio numerio ženklo vieta, palinkimas, matomumo kampai ir padėtis turi atitikti Reglamentą (ES) Nr. 1003/2010.</p>

Punktas	Norminio akto nuoroda	Alternatyvūs reikalavimai
5A	JT taisyklė Nr. 79 (Vairavimo mechanizmas)	<p>Mechaninės sistemos</p> <p>a) Vairavimo mechanizmas turi būti padarytas taip, kad centravimas vyktų savaime. Siekiant patikrinti atitiktį šiai nuostatai, atliekamas bandymas pagal JT taisyklės Nr. 79 6.1.2 ir 6.2.1 punktus.</p> <p>b) Vairo stiprintuvo įrangos gedimas turi nesukelti visiško transporto priemonės kontrolės praradimo.</p> <p>Kompleksinė elektroninė transporto priemonės valdymo sistema (automatinio vairavimo įtaisai)</p> <p>Kompleksinę elektroninę valdymo sistemą leidžiama naudoti tik tuo atveju, jei ji atitinka JT taisyklės Nr. 79 6 priedą.</p>
6A	JT taisyklė Nr. 11 (Durų skląščiai ir vyriai)	Atitiktis JT taisyklės Nr. 11 6.1.5.4 punktui.
7A	JT taisyklė Nr. 28 (Garsinės signalizacijos įtaisai)	<p>Komponentai</p> <p>Nėra reikalaujama, kad garsinės signalizacijos įtaisų tipas būtų patvirtintas pagal JT taisyklę Nr. 28. Tačiau jie turi skleisti nepertraukiamą garsą, kaip reikalaujama JT taisyklės Nr. 28 6.1.1 punkte.</p> <p>Montavimas transporto priemonėje</p> <p>a) Atliekamas bandymas pagal JT taisyklės Nr. 28 6.2 punktą.</p> <p>b) Didžiausias garso slėgio lygis turi atitikti 6.2.7 punktą.</p>
8A	JT taisyklė Nr. 46 (Netiesioginio matymo įtaisai)	<p>Komponentai</p> <p>a) Transporto priemonėje turi būti sumontuoti galinio vaizdo veidrodžiai, nurodyti JT taisyklės Nr. 46 15.2 punkte.</p> <p>b) Nėra reikalaujama, kad jų tipas būtų patvirtintas pagal JT taisyklę Nr. 46.</p> <p>c) Veidrodžių kreivio spindulys turi smarkiai neiškreipti vaizdo. Techninės tarnybos nuožiūra kreivio spinduliai tikrinami taikant JT taisyklės Nr. 46 7 priede aprašytą metodą. Kreivio spinduliai negali būti mažesni negu reikalaujama pagal JT taisyklės Nr. 46 6.1.2.2.4 punktą.</p> <p>Montavimas transporto priemonėje</p> <p>Atliekamas matavimas siekiant užtikrinti, kad matymo laukai atitiktų JT taisyklės Nr. 46 15.2.4 punktą.</p>
9B	JT taisyklė Nr. 13-H (Stabdžiai)	<p>Bendrosios nuostatos</p> <p>a) Stabdžių sistema turi būti sukonstruota laikantis JT taisyklės Nr. 13-H 5 dalies reikalavimų.</p> <p>b) Transporto priemonėse turi būti įrengta elektroninė stabdžių antiblokavimo sistema, veikianti visus ratus.</p> <p>c) Stabdžių sistemos veikimo charakteristikos turi atitikti JT taisyklės Nr. 13-H III priedą.</p> <p>d) Šiais tikslais atliekami kelio bandymai ant kelio, kurio paviršius gerai sukimba. Stovėjimo stabdžio bandymas atliekamas ant paviršiaus, kurio nuolydis sudaro 18 % (įkalnėje ir nuokalnėje).</p> <p>Atliekami tik bandymai, nurodyti toliau dalyse „Darbiniai stabdžiai“ ir „Stovėjimo stabdys“. Kiekvienu atveju transporto priemonė turi būti visiškai pakrauta.</p>

Punktas	Norminio akto nuoroda	Alternatyvūs reikalavimai
		<p>e) Kelio bandymas, nurodytas d punkte, neatliekamas, jeigu pareiškėjas gali pateikti gamintojo deklaraciją, patvirtinančią, kad transporto priemonė atitinka JT taisyklę Nr. 13-H, įskaitant 5 papildymą, arba FMVSS Nr. 135.</p> <p>Darbinis stabdys</p> <p>a) Atliekamas 0 tipo bandymas, nurodytas JT taisyklės Nr. 13-H 3 priedo 1.4.2 ir 1.4.3 punktuose.</p> <p>b) Be to, atliekamas I tipo bandymas, nurodytas JT taisyklės Nr. 13-H 3 priedo 1.5 punkte.</p> <p>Stovėjimo stabdys</p> <p>Atliekamas bandymas pagal JT taisyklės Nr. 13-H 3 priedo 2.3 punktą.</p>
10A	JT taisyklė Nr. 10 (Radijo trukdžiai (elektromagnetinis suderinamumas))	<p>Komponentai</p> <p>a) Nėra reikalaujama, kad elektrinių/elektroninių sąrankų tipas būtų patvirtintas pagal JT taisyklę Nr. 10.</p> <p>b) Tačiau atnaujinti elektriniai/elektroniniai įtaisai turi atitikti JT taisyklę Nr. 10.</p> <p>Skleidžiamas elektromagnetinis spinduliavimas</p> <p>Pareiškėjas pateikia gamintojo deklaraciją, patvirtinančią, kad transporto priemonė atitinka JT taisyklę Nr. 10 arba šiuos alternatyvius standartus:</p> <ul style="list-style-type: none"> — plataus dažnių diapazono elektromagnetinio spinduliavimo atveju: CISPR 12 arba SAE J551–2; arba — siauro dažnių diapazono elektromagnetinio spinduliavimo atveju: CISPR 12 (išorėje) ar 25 (viduje) arba SAE J551–4 ir SAE J1113–41. <p>Atsparumo bandymai</p> <p>Atsparumo bandymas neatliekamas.</p>
12A	JT taisyklė Nr. 21 (Vidaus įranga)	<p>Vidaus įranga</p> <p>a) Transporto priemonė laikoma atitinkančia JT taisyklės Nr. 21 reikalavimus, susijusius su energijos sugertimi, jeigu transporto priemonėje sumontuotos bent dvi priekinės oro pagalvės: viena vairaratyje, o kita – prietaisų skydelyje.</p> <p>b) Jeigu transporto priemonėje sumontuota tik viena priekinė oro pagalvė vairaratyje, prietaisų skydelis turi būti sudarytas iš energiją sugeriančių medžiagų.</p> <p>c) Techninė tarnyba patikrina, ar nėra aštrių kraštų JT taisyklės Nr. 21 5.1–5.7 punktuose nurodytose zonose.</p> <p>Elektra valdomi prietaisai</p> <p>a) Elektra valdomi langai, stoglangių sistemos ir pertvarų sistemos bandomos pagal JT taisyklės Nr. 21 5.8 punktą.</p> <p>Autoreversinių sistemų jautris, nurodytas 5.8.3 punkte, gali nukrypti nuo JT taisyklės Nr. 21 5.8.3.1.1 punkte nustatytų reikalavimų.</p> <p>b) Elektra valdomiems langams, kurių negalima uždaryti, kai išjungiamas variklis, netaikomi autoreversinių sistemų reikalavimai.</p>

Punktas	Norminio akto nuoroda	Alternatyvūs reikalavimai
13A	JT taisyklė Nr. 18 (Apsaugos nuo vagysčių sistema ir imobilizatorius)	<p>a) Siekiant išvengti neleistino pasinaudojimo, transporto priemonėje turi būti sumontuota:</p> <ul style="list-style-type: none"> — blokavimo įtaisas, apibrėžtas JT taisyklės Nr. 18 2.3 punkte, ir — imobilizatorius, atitinkantis JT taisyklės Nr. 18 5 dalyje nustatytus techninius reikalavimus. <p>b) Jeigu pagal a punktą imobilizatorius turi būti atnaujintas, jo tipas turi būti patvirtintas pagal JT taisyklės Nr. 18, Nr. 97 ar Nr. 116.</p>
14A	JT taisyklės Nr. 12 (Apsauga vairuojant)	<p>a) Pareiškėjas pateikia gamintojo deklaraciją, patvirtinančią, kad konkreti transporto priemonė, kurios VIN turi būti nurodytas, atitinka bent vieną iš šių nuostatų:</p> <ul style="list-style-type: none"> — JT taisyklę Nr. 12; — FMVSS Nr. 203 (Vairuotojo apsauga nuo smūgio per vairavimo mechanizmą), įskaitant FMVSS Nr. 204 (Vairavimo mechanizmo poslinkis atgal); — Japonijos kelių transporto priemonių saugos taisyklių (JSRRV) 11 straipsnį. <p>b) Pareiškėjo prašymu gali būti atliekamas bandymas pagal JT taisyklės Nr. 12 3 priedą su serijine transporto priemone. Bandymą atlieka techninė tarnyba, paskirta šiam bandymui atlikti. Ta techninė tarnyba pateikia pareiškėjui išsamią ataskaitą.</p>
15A	JT taisyklė Nr. 17 (Sėdynės stiprumas – galvos atramos)	<p>Sėdynės, sėdynių tvirtinimo įtaisai ir reguliavimo sistemos</p> <p>Pareiškėjas pateikia gamintojo deklaraciją, patvirtinančią, kad konkreti transporto priemonė, kurios VIN turi būti nurodytas, atitinka bent vieną iš šių nuostatų:</p> <ul style="list-style-type: none"> — JT taisyklę Nr. 17 arba — FMVSS Nr. 207 (Sėdynių sistemos). <p>Galvos atramos</p> <p>a) Jeigu deklaracija grindžiama FMVSS Nr. 207, galvos atramos papildomai turi atitikti JT taisyklės Nr. 17 5 dalies ir 4 priedo reikalavimus.</p> <p>b) Atliekami tik JT taisyklės Nr. 17 5.12, 6.5, 6.6 ir 6.7 punktuose aprašyti bandymai.</p> <p>c) Kitu atveju pareiškėjas pateikia gamintojo deklaraciją, patvirtinančią, kad konkreti transporto priemonė, kurios VIN turi būti nurodytas, atitinka FMVSS Nr. 202a (Galvos atramos).</p>
16A	JT taisyklė Nr. 17 (Išorinės iškyšos)	<p>a) Išorinis kėbulo paviršius turi atitikti JT taisyklės Nr. 17 5 dalyje nurodytus bendruosius reikalavimus.</p> <p>b) Techninės tarnybos nuožiūra patikrinama atitiktis JT taisyklės Nr. 17 6.1, 6.5, 6.6, 6.7, 6.8 ir 6.11 punktuose nurodytoms nuostatoms.</p>
17A, 17B	JT taisyklė Nr. 39 (Spidometras. Atbulinės eigos pavara)	<p>Spidometro įranga</p> <p>a) Ciferblatas turi atitikti JT taisyklės Nr. 39 5.1–5.1.4 punktus.</p> <p>b) Jeigu techninė tarnyba nori patikrinti, ar spidometras sukalibruotas pakankamai tiksliai, ji gali reikalauti, kad būtų atlikti JT taisyklės Nr. 39 5.2 punkte nurodyti bandymai.</p> <p>Atbulinės eigos pavara</p> <p>Pavarų dėžės mechanizme turi būti atbulinės eigos pavara.</p>

Punktas	Norminio akto nuoroda	Alternatyvūs reikalavimai
18A	Reglamentas (ES) Nr. 19/2011 (Identifikavimo plokštelės)	<p>VIN</p> <p>a) Transporto priemonėje turi būti sumontuotas VIN, kurį sudaro mažiausiai aštuoni ir daugiausiai 17 simbolių. VIN, kurį sudaro 17 simbolių, turi atitikti tarptautiniuose standartuose ISO 3779:1983 ir 3780:1983 nustatytus reikalavimus.</p> <p>b) VIN turi būti pateiktas aiškiai matomoje ir prieinamoje vietoje, kad jo nebūtų galima pašalinti ar sugadinti.</p> <p>c) Jeigu VIN nėra išspausintas važiuoklėje ar ant kėbulo, valstybė narė gali reikalauti, kad VIN būtų atnaujintas pagal jos nacionalinę teisę. Tokiu atveju tą veiksmą prižiūri tos valstybės narės kompetentinga institucija.</p> <p>Identifikavimo plokštelė</p> <p>Transporto priemonėje turi būti sumontuota identifikavimo plokštelė, pritvirtinta transporto priemonės gamintojo.</p> <p>Patvirtinimo institucijai suteikus patvirtinimą, papildomų plokštelių nebereikalaujama.</p>
19A	JT taisyklė Nr. 14 (Saugos diržų tvirtinimo įtaisai)	<p>Pareiškėjas pateikia gamintojo deklaraciją, patvirtinančią, kad konkreti transporto priemonė, kurios VIN turi būti nurodytas, atitinka bent vieną iš šių nuostatų:</p> <ul style="list-style-type: none"> — JT taisyklę Nr. 14; — FMVSS Nr. 210 (Saugos diržų komplekto tvirtinimo įtaisai); arba — JSRRV 22–3 straipsnį.
20A	JT taisyklė Nr. 48 (Apšvietimo ir šviesos signalinių įtaisų įrengimas)	<p>a) Apšvietimo įtaisai turi atitikti JT taisyklės Nr. 48 su 03 serijos pakeitimais reikalavimus, išskyrus tos taisyklės 5 ir 6 priedų reikalavimus.</p> <p>b) Neleidžiama daryti išimčių dėl 21–26 ir 28–30 punktuose nurodytų žibintų ir signalinių įtaisų skaičiaus, pagrindinių konstrukcijos charakteristikų, elektros jungčių ir sklaidžiamos ar atspindimos šviesos spalvos.</p> <p>c) Šviesos ir signaliniai įtaisai, kurie privalo būti atnaujinami, kad atitiktų a punkto reikalavimus, paženklinami ES tipo patvirtinimo ženklu.</p> <p>d) Žibintai su dujų išlydžio šviesos šaltiniu leidžiami tik tuo atveju, jei kartu montuojamas žibinto valymo įtaisas ir, atitinkamais atvejais, automatinis priekinio žibinto reguliavimo įtaisas.</p> <p>e) Priekiniai artimųjų šviesų žibintai turi būti pritaikyti prie šalyje, kur suteiktas tipo patvirtinimas, teisės aktais nustatytos eismo krypties.</p>
21A	JT taisyklė Nr. 3 (Šviesogrąžiai atšvaitai)	<p>Jei būtina, gale sumontuojami du papildomi „ES“ patvirtinimo ženklu paženklininti šviesogrąžiai atšvaitai, kurių padėtis turi atitikti JT taisyklę Nr. 48.</p>
22A	JT taisyklės Nr. 7, Nr. 87 ir Nr. 91 (Kraštinio kontūro gabaritiniai, priekiniai (šoniniai) gabaritiniai, galiniai (šoniniai) gabaritiniai, stabdymo, šoniniai gabaritiniai ir dienos žibintai)	<p>Reikalavimai, nustatyti JT taisyklėse Nr. 7, Nr. 87 ir Nr. 91, netaikomi. Tačiau techninė tarnyba patikrina, ar žibintai teisingai veikia.</p>

Punktas	Norminio akto nuoroda	Alternatyvūs reikalavimai
23A	JT taisyklė Nr. 6 (Posūkio žibintai)	Reikalavimai, nustatyti JT taisyklėje Nr. 6, netaikomi. Tačiau techninė tarnyba patikrina, ar žibintai teisingai veikia.
24A	JT taisyklė Nr. 4 (Galiniai valstybinio numerio ženklų apšvietimo žibintai)	Reikalavimai, nustatyti JT taisyklėje Nr. 4, netaikomi. Tačiau techninė tarnyba patikrina, ar žibintai teisingai veikia.
25C, 25E, 25F	JT taisyklės Nr. 98, Nr. 112 ir Nr. 123 (Priekiniai žibintai (įskaitant lemputes))	a) Transporto priemonėje sumontuotų artimųjų šviesų priekinių žibintų apšvieta tikrinama pagal JT taisyklės Nr. 112 6 dalį dėl priekinių žibintų, skleidžiančių asimetrinę artimosios šviesos srautą. Tuo tikslu gali būti laikomasi tos taisyklės 5 priede nustatytų leidžiamų nuokrypių. b) Tą patį reikalavimą turi atitikti priekinių žibintų, kuriems taikoma JT taisyklė Nr. 98 arba Nr. 123, artimosios šviesos srautas.
26A	JT taisyklė Nr. 19 (Priekiniai rūko žibintai)	Reikalavimai, nustatyti JT taisyklėje Nr. 19, netaikomi. Tačiau techninė tarnyba patikrina, ar žibintai, jeigu jie yra sumontuoti, teisingai veikia.
27A	Reglamentas (ES) Nr. 1005/2010 (Vilkimo kabliai)	Reikalavimai, nustatyti Reglamente Nr. 1005/2010, netaikomi.
28A	JT taisyklė Nr. 38 (Galiniai rūko žibintai)	Reikalavimai, nustatyti JT taisyklėje Nr. 38, netaikomi. Tačiau techninė tarnyba patikrina, ar žibintai teisingai veikia.
29A	JT taisyklė Nr. 23 (Atbulinės eigos žibintai)	Reikalavimai, nustatyti JT taisyklėje Nr. 23, netaikomi. Tačiau techninė tarnyba patikrina, ar žibintai, jeigu jie yra sumontuoti, teisingai veikia.
30A	JT taisyklė Nr. 77 (Stovėjimo žibintai)	Reikalavimai, nustatyti JT taisyklėje Nr. 77, netaikomi. Tačiau techninė tarnyba patikrina, ar žibintai, jeigu jie yra sumontuoti, teisingai veikia.
31A	JT taisyklė Nr. 16 (Saugos diržai ir sulaikomosios sistemos)	Komponentai a) Nereikalaujama, kad saugos diržų tipas būtų patvirtintas pagal JT taisyklę Nr. 16. b) Tačiau kiekvienas saugos diržas žymimas identifikavimo žyma. c) Žymos nuorodos turi derėti su sprendimu dėl saugos diržų tvirtinimo įtaisų (žr. 19 įrašą). Montavimo reikalavimai a) Transporto priemonėje turi būti sumontuoti saugos diržai pagal JT taisyklės Nr. 16 XVI priede išdėstytus reikalavimus. b) Jeigu kurie nors saugos diržai turi būti atnaujinti pagal a punktą, jų tipas turi būti patvirtintas pagal JT taisyklę Nr. 16.
32A	JT taisyklė Nr. 125 (Priekinis regėjimo laukas)	a) Neturi būti jokių kliūčių vairuotojo 180° priekiniame regėjimo lauke, kaip apibrėžta JT taisyklės Nr. 125 5.1.3 punkte. b) Nukrypstant nuo a punkto, A statramsčiai ir JT taisyklės Nr. 125 5.1.3 punkte išvardyta įranga nėra laikomi kliūtimi. c) A statramsčių skaičius negali būti didesnis nei 2.

Punktas	Norminio akto nuoroda	Alternatyvūs reikalavimai
33A	JT taisyklė Nr. 121 (Valdymo įtaisų, signalinių lempučių ir rodytuvų išdėstymas ir identifikavimas)	<p>a) Simboliai, kurie yra privalomi pagal JT taisyklę Nr. 121, įskaitant juos atitinkančių signalinių lempučių spalvą, turi atitikti tą JT taisyklę.</p> <p>b) Jeigu taip nėra, techninė tarnyba patikrina, ar tie simboliai, signalinės lemputės ir rodytuvai, sumontuoti transporto priemonėje, suteikia vairuotojui suprantamą informaciją apie atitinkamų valdymo įtaisų veikimą.</p>
34A	Reglamentas (ES) Nr. 672/2010 (Ledo nutirpdymas / aprasojimo šalinimas)	<p>Transporto priemonėje turi būti sumontuoti tinkami priekinio stiklo ledo nutirpdymo ir aprasojimo šalinimo įtaisai.</p> <p>Priekinio lango stiklo ledo nutirpdymo įtaisas laikomas tinkamu, jeigu jis atitinka bent jau Reglamento (ES) Nr. 672/2010 II priedo 1.1.1 punktą.</p> <p>Priekinio lango stiklo aprasojimo šalinimo įtaisas laikomas tinkamu, jeigu jis atitinka bent jau Reglamento (ES) Nr. 672/2010 II priedo 1.2.1 punktą.</p>
35A	Reglamentas (ES) Nr. 1008/2010 (Apliejimas / valymas)	<p>Transporto priemonėje turi būti sumontuoti tinkami priekinio stiklo apiejimo ir valymo įtaisai.</p> <p>Priekinio lango stiklo apiejimo ir valymo įtaisas laikomas tinkamu, jeigu jis atitinka bent jau Reglamento (ES) Nr. 1008/2010 III priedo 1.1.5 punkte nustatytas sąlygas.</p>
36A	JT taisyklė Nr. 122 (Šildymo sistemos)	<p>a) Keleivių salone turi būti įrengta šildymo sistema.</p> <p>b) Degimo šildytuvai ir jų montavimas turi atitikti JT taisyklės Nr. 122 7 priedą. Be to, SND degimo šildytuvai ir SND šildymo sistemos turi atitikti JT taisyklės Nr. 122 8 priede nustatytus reikalavimus.</p> <p>c) Papildomos šildymo sistemos, kurios buvo atnaujinamos, turi atitikti JT taisyklėje Nr. 122 nustatytus reikalavimus.</p>
37A	Reglamentas (ES) Nr. 1009/2010 (Ratų apsaugai)	<p>a) Transporto priemonė turi būti suprojektuota taip, kad kiti kelių eismo dalyviai būtų apsaugoti nuo išmetamų akmenų, purvo, ledo, sniego bei vandens ir kad būtų sumažinti pavojai, kylantys dėl sąlyčio su judančiais ratais.</p> <p>b) Techninė tarnyba gali patikrinti, ar laikomasi techninių reikalavimų, nustatytų Reglamento (ES) Nr. 1009/2010 II priede.</p> <p>c) To reglamento I priedo 3 skirsnis netaikomas.</p>
38A	JT taisyklė Nr. 25 (Galvos atramos)	JT taisyklės Nr. 25 reikalavimai netaikomi.
44A	Reglamentas (ES) Nr. 1230/2012 (Masė ir matmenys)	<p>a) Turi būti laikomasi Reglamento (ES) Nr. 1230/2012 I priedo A dalies 1 punkto reikalavimų.</p> <p>b) Taikant a punktą masės, į kurias atsižvelgiama, yra šios:</p> <ul style="list-style-type: none"> — parengtos eksploatuoti transporto priemonės masė, apibrėžta Reglamento (ES) Nr. 1230/2012 2 straipsnio 4 punkte ir išmatuota techninės tarnybos, ir — pakrautos transporto priemonės masė, nurodyta transporto priemonės gamintojo arba ant gamintojo plokštelės, įskaitant lipdukus ar savininko instrukcijoje pateikiamą informaciją. Ši masė laikoma didžiausia techniškai leidžiama pakrautos transporto priemonės mase. <p>c) Dėl didžiausių leidžiamų dydžių negali būti daroma jokių išimčių.</p>

Punktas	Norminio akto nuoroda	Alternatyvūs reikalavimai
45A	JT taisyklė Nr. 43 (Nedūžtamas stiklas)	<p>Komponentai</p> <p>a) Stiklas turi būti pagamintas iš grūdinto arba laminuoto apsauginio stiklo.</p> <p>b) Plastikinių stiklų leidžiama montuoti tik vietose, esančiose už „B“ statramsčio.</p> <p>c) Nereikalaujama, kad stiklas būtų patvirtintas pagal JT taisyklę Nr. 43.</p> <p>Montavimas</p> <p>a) Taikomi JT taisyklės Nr. 43 21 priede nustatyti montavimo reikalavimai.</p> <p>b) Ant priekinio lango stiklo ir ant stiklų, esančių priešais B statramstį, neleidžiama naudoti tonuotų plėvelių, kurios sumažintų nuolatinės šviesos skvarbą daugiau nei iki leidžiamos mažiausios ribos.</p>
46	Direktyva 92/23/EEB (Padangos)	<p>Komponentai</p> <p>Padangos turi būti paženklintos „EB“ tipo patvirtinimo ženklu, įskaitant simbolį „s“ (garsui nurodyti).</p> <p>Montavimas</p> <p>a) Padangų matmenys, apkrovos indeksas ir greičio kategorija turi atitikti Direktyvos 92/23/EEB IV priedo reikalavimus.</p> <p>b) Ant padangos nurodytas greičio kategorijos simbolis turi derėti su didžiausiu konstrukciniu transporto priemonės greičiu.</p> <p>Šis reikalavimas taikomas nepaisant esamo greičio ribotuvo.</p> <p>c) Gamintojas nurodo didžiausią transporto priemonės greitį. Tačiau techninė tarnyba gali vertinti didžiausią konstrukcinį transporto priemonės greitį pagal didžiausią variklio galią, didžiausią sūkių skaičių per minutę ir su kinematinė grandine susijusius duomenis.</p>
50A	JT taisyklė Nr. 55 (Sukabintuvai)	<p>Atskiri techniniai mazgai</p> <p>a) Nereikalaujama, kad originalios įrangos gamintojų sukabintuvų, skirtų vilkti priekabas, kurių didžiausia masė neviršija 1 500 kg, tipas būtų patvirtintas pagal JT taisyklę Nr. 55.</p> <p>Sukabintuvas laikomas originalia gamintojo įranga, jeigu yra aprašytas savininko instrukcijoje arba lygiaverčiuose pagalbinuose dokumentuose, kuriuos transporto priemonės gamintojas pateikia pirkėjui.</p> <p>Jeigu toks sukabintuvas yra patvirtintas kartu su transporto priemone, patvirtinimo liudijime turi būti įrašytas atitinkamas tekstas nurodant, kad savininkas atsako už sukabinimo įtaiso, pritvirtinto prie priekabos, atitikties užtikrinimą.</p> <p>b) Kitų sukabintuvų nei nurodytieji a punkte ir atnaujinamų sukabintuvų tipas turi būti patvirtintas pagal JT taisyklę Nr. 55.</p> <p>Montavimas transporto priemonėje</p> <p>Techninė tarnyba turi tikrinti, kad sukabinimo įtaisų montavimas atitiktų JT taisyklės Nr. 55 6 dalį.</p>
53A	JT taisyklė Nr. 94 (Priekinis smūgis) ^(e)	<p>a) Pareiškėjas pateikia gamintojo deklaraciją, patvirtinančią, kad konkreti transporto priemonė, kurios VIN turi būti nurodytas, atitinka bent vieną iš šių nuostatų:</p> <ul style="list-style-type: none"> — JT taisyklę Nr. 94; — FMVSS Nr. 208 (Keleivio apsauga nuo avarijos); — JSRRV 18 straipsnį.

Punktas	Norminio akto nuoroda	Alternatyvūs reikalavimai
		b) Pareiškėjo prašymu gali būti atliekamas bandymas pagal JT taisyklės Nr. 94 5 dalį su serijine transporto priemone. Bandymą atlieka techninė tarnyba, paskirta šiam bandymui atlikti. Ta techninė tarnyba pateikia pareiškėjui išsamią ataskaitą.
54A	JT taisyklė Nr. 95 (Šoninis smūgis)	a) Pareiškėjas pateikia gamintojo deklaraciją, patvirtinančią, kad konkreti transporto priemonė, kurios VIN turi būti nurodytas, atitinka bent vieną iš šių nuostatų: — JT taisyklė Nr. 95; — FMVSS Nr. 214 (Apsauga nuo šoninio smūgio); — JSRRV 18 straipsnį. b) Pareiškėjo prašymu gali būti atliekamas bandymas pagal JT taisyklės Nr. 95 5 skirsnį su serijine transporto priemone. Bandymą atlieka techninė tarnyba, paskirta šiam bandymui atlikti. Ta techninė tarnyba pateikia pareiškėjui išsamią ataskaitą.
58	Reglamentas (EB) Nr. 78/2009 (Pėsčiųjų apsauga)	Pagalbinė stabdymo sistema Transporto priemonėse turi būti įrengta elektroninė stabdžių antiblokavimo sistema, veikianti visus ratus. Pėsčiųjų apsauga Taikomi Reglamento (EB) Nr. 78/2009 reikalavimai. Priekinės apsaugos sistemos Transporto priemonėje sumontuotų priekinės apsaugos sistemų tipas turi būti patvirtintas pagal Reglamentą (EB) Nr. 78/2009, o jų montavimas turi atitikti to reglamento I priedo 6 punkte nustatytus reikalavimus.
59	Direktyva 2005/64/EB (Galimybė perdirbti)	Tos direktyvos reikalavimai netaikomi.
61	Direktyva 2006/40/EB (Oro kondicionavimo sistema)	Taikomi tos direktyvos reikalavimai.
72	Reglamentas (ES) 2015/758 „eCall“ sistema	To reglamento reikalavimai netaikomi.

(¹) 1970 m. vasario 6 d. Tarybos direktyva 70/157/EEB dėl valstybių narių įstatymų, reglamentuojančių leistiną motorinių transporto priemonių garso lygį ir dujų išmetimo sistemas, suderinimo (OL L 42, 1970 2 23, p. 16).

II dalis. N₁ kategorijos transporto priemonės

Punktas	Norminio akto nuoroda	Alternatyvūs reikalavimai
2A	Reglamentas (EB) Nr. 715/2007 (Lengvųjų krovinių automobilių išmetami teršalai (Euro 5 ir Euro 6) / prieiga prie informacijos)	Variklio išmetamų kiekis a) Atliekamas 1 tipo bandymas pagal Reglamento (EB) Nr. 692/2008 III priedą taikant nusidėvėjimo koeficientus, nurodytus to reglamento VII priedo 1.4 punkte. Taikomos išmetamų teršalų ribos, nurodytos Reglamento (EB) Nr. 715/2007 I priedo 1 ir 2 lentelėse. b) Transporto priemonė nebūtinai turi būti nuvažiavusi 3 000 km, kaip nurodyta JT taisyklės Nr. 83 4 priedo 3.1.1 punkte. c) Bandymui naudojami Reglamento (ES) Nr. 692/2008 IX priede nurodyti etaloniniai degalai.

Punktas	Norminio akto nuoroda	Alternatyvūs reikalavimai
		<p>d) Dinamometras nustatomas pagal JT taisyklės Nr. 83 4 priedo 3.2 punkto techninius reikalavimus.</p> <p>e) a punkte nurodytas bandymas neatliekamas, jeigu galima įrodyti, kad transporto priemonė atitinka Kalifornijos taisyklių kodeksą, nurodytą Reglamento (EB) Nr. 692/2008 I priedo 2 punkte.</p> <p>Garavimo išlakos</p> <p>Benzinu varomų variklių atveju turi būti įrengta garavimo išlakų kontrolės sistema (pvz., anglies filtras).</p> <p>Išmetamosios karterio dujos</p> <p>Reikalaujama, kad būtų išmetamų karterio dujų surinkimo įtaisas.</p> <p>OBD</p> <p>Transporto priemonėje turi būti įrengta OBD sistema.</p> <p>OBD sistemos sąsaja turi būti tinkama naudoti kartu su įprastomis diagnostikos priemonėmis, naudojamomis periodinėms techninėms apžiūroms atlikti.</p> <p>Dūmų neskaidrumas</p> <p>a) Transporto priemonės su dyzeliniu varikliu bandomos taikant bandymų metodus, nurodytus Reglamento (EB) Nr. 692/2008 IV priedo 2 priedėlyje.</p> <p>b) Sugerties koeficiento pataisyta vertė turi būti aiškiai nurodyta lengvai prieinamoje vietoje.</p> <p>Išmetamas CO₂ kiekis ir degalų sąnaudos</p> <p>a) Atliekamas bandymas pagal Reglamento (EB) Nr. 692/2008 XII priedą.</p> <p>b) Transporto priemonė nebūtinai turi būti nuvažiavusi 3 000 km, kaip reikalaujama JT taisyklės Nr. 83 4 priedo 3.1.1 punkte.</p> <p>c) Jeigu transporto priemonė atitinka Kalifornijos taisyklių kodeksą, nurodytą Reglamento (EB) Nr. 692/2008 I priedo 2.1.1 punkte, ir todėl nėra reikalaujama atlikti variklio išmetamų kiekio bandymą, valstybės narės apskaičiuoja išmetamo CO₂ kiekį ir degalų sąnaudas naudodamos formulę, pateiktą aiškinamosiose pastabose (b) ir (c).</p> <p>Prieiga prie informacijos</p> <p>Nuostatos dėl prieigos prie informacijos netaikomos.</p> <p>Galios matavimas</p> <p>a) Pareiškėjas pateikia gamintojo deklaraciją, kurioje nurodoma didžiausia variklio galia kW ir atitinkantis ją variklio sūkių skaičius (sūkais per minutę).</p> <p>b) Kaip alternatyva, pareiškėjas gali pateikti variklio galios kreivę, kurioje pateikiama ta pati informacija.</p>
3A	JT taisyklė Nr. 34 (Degalų bakai. Galiniai apsauginiai įtaisai)	<p>Degalų bakai</p> <p>a) Degalų bakai turi atitikti JT taisyklės Nr. 34 5 dalį, išskyrus 5.1, 5.2 ir 5.12 punktus. Visų pirma jie turi atitikti 5.9 ir 5.9.1 punktus, bet lašėjimo bandymas neatliekamas.</p> <p>b) SND ar SGD bakų tipas turi būti patvirtintas atitinkamai pagal JT taisyklę Nr. 67 su 01 serijos pakeitimais arba JT taisyklę Nr. 110 (4).</p>

Punktas	Norminio akto nuoroda	Alternatyvūs reikalavimai
		<p>Specialios nuostatos dėl degalų bakų, pagamintų iš plastikinių medžiagų</p> <p>Pareiškėjas pateikia gamintojo deklaraciją, patvirtinančią, kad konkrečios transporto priemonės, kurios VIN turi būti nurodytas, degalų bakas atitinka bent vieną iš šių nuostatų:</p> <ul style="list-style-type: none"> — FMVSS Nr. 301 (Degalų sistemos vientisumas); — JT taisyklės Nr. 34 5 priedą. <p>Galinis apsauginis įtaisas</p> <p>a) Galinė transporto priemonės dalis turi būti sukonstruota pagal JT taisyklės Nr. 34 8 ir 9 dalis.</p>
4A	Reglamentas (ES) Nr. 1003/2010 (Vieta galiniam valstybinio numerio ženklui)	Valstybinio numerio ženklo vieta, palinkimas, matomumo kampai ir padėtis turi atitikti Reglamentą (ES) Nr. 1003/2010.
5A	JT taisyklė Nr. 79 (Vairavimo jėga)	<p>Mechaninės sistemos</p> <p>a) Vairavimo mechanizmas turi būti padarytas taip, kad centravimas vyktų savaime. Siekiant patikrinti atitiktį šiai nuostatai, atliekamas bandymas pagal JT taisyklės Nr. 79 6.1.2 ir 6.2.1 punktus.</p> <p>b) Vairo stiprintuvo įrangos gedimas turi nesukelti visiško transporto priemonės kontrolės praradimo.</p> <p>Kompleksinė elektroninė transporto priemonės valdymo sistema (automatinio vairavimo įtaisai)</p> <p>Kompleksinę elektroninę valdymo sistemą leidžiama naudoti tik tuo atveju, jei ji atitinka JT taisyklės Nr. 79 6 priedą.</p>
6A	JT taisyklė Nr. 11 (Durų skląščiai ir vyriai)	Atitiktis JT taisyklės Nr. 11 6.1.5.4 punktui
7A	JT taisyklė Nr. 28 (Garsinės signalizacijos įtaisai)	<p>Komponentai</p> <p>Nėra reikalaujama, kad garsinės signalizacijos įtaisų tipas būtų patvirtintas pagal JT taisyklę Nr. 28. Tačiau jie turi skleisti nepertraukiamą garsą, kaip reikalaujama JT taisyklės Nr. 28 6.1.1 punkte.</p> <p>Montavimas transporto priemonėje</p> <p>a) Atliekamas bandymas pagal JT taisyklės Nr. 28 6.2 punktą.</p> <p>b) Didžiausias garso slėgio lygis turi atitikti 6.2.7 punktą.</p>
8A	JT taisyklė Nr. 46 (Netiesioginio matymo įtaisai)	<p>Komponentai</p> <p>a) Transporto priemonėje turi būti sumontuoti galinio vaizdo veidrodžiai, nurodyti JT taisyklės Nr. 46 15.2 punkte.</p> <p>b) Nėra reikalaujama, kad jų tipas būtų patvirtintas pagal JT taisyklę Nr. 46.</p> <p>c) Veidrodžių kreivio spindulys neturi smarkiai iškreipti vaizdo. Techninės tarnybos nuožūra kreivio spinduliai tikrinami taikant JT taisyklės Nr. 46 7 priedo 1 priedėlyje aprašytą metodą. Kreivio spinduliai negali būti mažesni negu reikalaujama pagal JT taisyklės Nr. 46 6.1.2.2.4 punktą.</p> <p>Montavimas transporto priemonėje</p> <p>Atliekamas matavimas siekiant užtikrinti, kad regėjimo laukai atitiktų JT taisyklės Nr. 46 priedo 15.2.4 punktą.</p>

Punktas	Norminio akto nuoroda	Alternatyvūs reikalavimai
9B	JT taisyklė Nr. 13-H (Stabdžiai)	<p>Bendrosios nuostatos</p> <p>a) Stabdžių sistema turi būti sukonstruota laikantis JT taisyklės Nr. 13-H 5 dalies reikalavimų.</p> <p>b) Transporto priemonėse turi būti įrengta elektroninė stabdžių antiblokavimo sistema, veikianti visus ratus.</p> <p>c) Stabdžių sistemos veikimo charakteristikos turi atitikti JT taisyklės Nr. 13-H III priedą.</p> <p>d) Šiais tikslais atliekami kelio bandymai ant kelio, kurio paviršius gerai sukimba. Stovėjimo stabdžio bandymas atliekamas ant paviršiaus, kurio nuolydis sudaro 18 % (įkalnėje ir nuokalnėje). Atliekami tik bandymai, nurodyti dalyse „Darbiniai stabdžiai“ ir „Stovėjimo stabdys“. Kiekvienu atveju transporto priemonė turi būti visiškai pakrauta.</p> <p>e) Kelio bandymas, nurodytas c punkte, neatliekamas, jeigu pareiškėjas gali pateikti gamintojo deklaraciją, patvirtinančią, kad transporto priemonė atitinka JT taisyklę Nr. 13-H, įskaitant 5 papildymą, arba FMVSS Nr. 135.</p> <p>Darbinis stabdys</p> <p>a) Atliekamas 0 tipo bandymas, nurodytas JT taisyklės Nr. 13-H 3 priedo 1.4.2 ir 1.4.3 punktuose.</p> <p>b) Be to, atliekamas I tipo bandymas, nurodytas JT taisyklės Nr. 13-H 3 priedo 1.5 punkte.</p> <p>Stovėjimo stabdys</p> <p>Atliekamas bandymas pagal JT taisyklės Nr. 13-H 3 priedo 2.3 punktą.</p>
10A	JT taisyklė Nr. 10 (Radijo trukdžiai (elektromagnetinis suderinamumas))	<p>Komponentai</p> <p>a) Nėra reikalaujama, kad elektrinių / elektroninių sąrankų tipas būtų patvirtintas pagal JT taisyklę Nr. 10.</p> <p>b) Tačiau atnaujinti elektriniai / elektroniniai įtaisai turi atitikti JT taisyklės Nr. 10 reikalavimus.</p> <p>Skleidžiamas elektromagnetinis spinduliavimas</p> <p>Pareiškėjas pateikia gamintojo deklaraciją, patvirtinančią, kad transporto priemonė atitinka JT taisyklės Nr. 10 reikalavimus arba šiuos alternatyvius standartus:</p> <ul style="list-style-type: none"> — plataus dažnių diapazono elektromagnetinio spinduliavimo atveju: CISPR 12 arba SAE J551–2; — siauro dažnių diapazono elektromagnetinio spinduliavimo atveju: CISPR 12 (išorėje) ar 25 (viduje) arba SAE J551–4 ir SAE J1113–41. <p>Atsparumo bandymai</p> <p>Atsparumo bandymas neatliekamas.</p>
13B	JT taisyklė Nr. 116 (Apsaugos nuo vagysčių sistema ir imobilizatorius)	<p>a) Siekiant išvengti neteisėto pasinaudojimo transporto priemonėje turi būti sumontuotas blokavimo įtaisas, apibrėžtas JT taisyklės Nr. 116 5.1.2 punkte.</p> <p>b) Jeigu sumontuotas imobilizatorius, ji turi atitikti JT taisyklės Nr. 116 8.1.1 punkto reikalavimus.</p>

Punktas	Norminio akto nuoroda	Alternatyvūs reikalavimai
14A	JT taisyklė Nr. 12 (Apsauga vairuojant)	<p>a) Pareiškėjas pateikia gamintojo deklaraciją, patvirtinančią, kad konkreti transporto priemonė, kurios VIN turi būti nurodytas, atitinka bent vieną iš šių nuostatų:</p> <ul style="list-style-type: none"> — JT taisyklę Nr. 12; — FMVSS Nr. 203 (Vairuotojo apsauga nuo smūgio per vairavimo mechanizmą), įskaitant FMVSS Nr. 204 (Vairavimo mechanizmo poslinkis atgal); — JSRRV 11 straipsnį. <p>b) Pareiškėjo prašymu gali būti atliekamas bandymas pagal JT taisyklės Nr. 12 3 priedą su serijine transporto priemone. Bandymą atlieka techninė tarnyba, paskirta šiam bandymui atlikti. Ta techninė tarnyba pateikia pareiškėjui išsamią ataskaitą.</p>
15A	JT taisyklė Nr. 17 (Sėdinių stiprumas. Galvos atramos)	<p>Sėdynės, sėdinių tvirtinimo įtaisai ir reguliavimo sistemos</p> <p>Sėdynės ir jų reguliavimo įtaisai turi atitikti JT taisyklės Nr. 17 5.3 punktą.</p> <p>Galvos atramos</p> <p>a) Galvos atramos turi atitikti JT taisyklės Nr. 17 5 dalį ir 4 priedą.</p> <p>b) Atliekami tik JT taisyklės Nr. 17 5.1.2, 6.5, 6.6 ir 6.7 punktuose aprašyti bandymai.</p>
17A	JT taisyklė Nr. 39 (Spidometras. Atbulinės eigos pavara)	<p>Spidometro įranga</p> <p>a) Ciferblatas turi atitikti JT taisyklės Nr. 39 5.1–5.1.4 punktus.</p> <p>b) Jeigu techninė tarnyba turi pagrįstų motyvų manyti, kad spidometras nėra sukalibruotas pakankamai tiksliai, ji gali reikalauti, kad būtų atlikti JT taisyklės Nr. 39 5.2 punkte nurodyti bandymai.</p> <p>Atbulinės eigos pavara</p> <p>Pavarų dėžės mechanizme turi būti atbulinės eigos pavara.</p>
18A	Reglamentas (ES) Nr. 19/2011 (Identifikavimo plokštelės)	<p>VIN</p> <p>a) Transporto priemonėje turi būti sumontuotas VIN, kurį sudaro mažiausiai aštuoni ir daugiausiai 17 simbolių. VIN, kurį sudaro 17 simbolių, turi atitikti standartuose ISO 3779:1983 ir 3780:1983 nustatytus reikalavimus.</p> <p>b) VIN turi būti pateiktas aiškiai matomoje ir prieinamoje vietoje, kad jo nebūtų galima pašalinti ar sugadinti.</p> <p>c) Jeigu VIN nėra išspausintas važiuklėje ar ant kėbulo, valstybė narė gali reikalauti, kad jis būtų atnaujintas pagal jos nacionalinę teisę. Tokiu atveju tą veiksmą prižiūri tos valstybės narės kompetentinga institucija.</p> <p>Identifikavimo plokštelė</p> <p>Transporto priemonėje turi būti sumontuota identifikavimo plokštelė, pritvirtinta transporto priemonės gamintojo.</p> <p>Patvirtinimo institucijai suteikus patvirtinimą, papildomų plokštelių nebereikalaujama.</p>
19A	JT taisyklė Nr. 14 (Saugos diržų tvirtinimo įtaisai)	<p>Pareiškėjas pateikia gamintojo deklaraciją, patvirtinančią, kad konkreti transporto priemonė, kurios VIN turi būti nurodytas, atitinka bent vieną iš šių nuostatų:</p> <ul style="list-style-type: none"> — JT taisyklę Nr. 14;

Punktas	Norminio akto nuoroda	Alternatyvūs reikalavimai
		<ul style="list-style-type: none"> — FMVSS Nr. 210 (Saugos diržų komplekto tvirtinimo įtaisai); — JSRRV 22–3 straipsnį.
20A	JT taisyklė Nr. 48 (Apšvietimo ir šviesos signalinių įtaisų įrengimas)	<ul style="list-style-type: none"> a) Apšvietimo įtaisai turi atitikti pagrindinius JT taisyklės Nr. 48 su 03 serijos pakeitimais reikalavimus, išskyrus nurodytuosius JT taisyklės Nr. 48 5 ir 6 prieduose. b) Neleidžiama daryti išimčių dėl 21–26 ir 28–30 punktuose nurodytų žibintų ir signalinių įtaisų skaičiaus, pagrindinių konstrukcijos charakteristikų, elektros jungčių ir skleidžiamos ar atspindimos šviesos spalvos. c) Šviesos ir signaliniai įtaisai, kurie privalo būti atnaujinti, kad atitiktų a punkto reikalavimus, paženklinami ES tipo patvirtinimo ženklu. d) Žibintai su dujų išlydžio šviesos šaltiniu leidžiami tik tuo atveju, jei kartu montuojamas žibinto valymo įtaisas ir, atitinkamais atvejais, automatinis priekinio žibinto reguliavimo įtaisas. e) Priekiniai artimųjų šviesų žibintai turi būti pritaikyti prie sąlyje, kur suteiktas tipo patvirtinimas, teisės aktais nustatytos eismo krypties.
21A	JT taisyklė Nr. 3 (Šviesogražiai atšvaitai)	Jei būtina, gale sumontuojami du papildomi „EB“ patvirtinimo ženklu paženklinami šviesogražiai atšvaitai, kurių padėtis turi atitikti JT taisyklę Nr. 48.
22A	JT taisyklės Nr. 7, Nr. 87 ir Nr. 91 (Kraštinio kontūro gabaritiniai, priekiniai (šoniniai) gabaritiniai, galiniai (šoniniai) gabaritiniai, stabdymo, šoniniai gabaritiniai ir dienos žibintai)	Reikalavimai, nustatyti JT taisyklėse Nr. 7, Nr. 87 ir Nr. 91, netaikomi. Tačiau techninė tarnyba patikrina, ar žibintai teisingai veikia.
23A	JT taisyklė Nr. 6 (Posūkio žibintai)	Reikalavimai, nustatyti JT taisyklėje Nr. 6, netaikomi. Tačiau techninė tarnyba patikrina, ar žibintai teisingai veikia.
24A	JT taisyklė Nr. 4 (Galiniai valstybinio numerio ženklo apšvietimo žibintai)	Reikalavimai, nustatyti JT taisyklėje Nr. 4, netaikomi. Tačiau techninė tarnyba patikrina, ar žibintai teisingai veikia.
25C 25E 25F	JT taisyklės Nr. 98, Nr. 112 ir Nr. 123 (Priekiniai žibintai (įskaitant lemputes))	<ul style="list-style-type: none"> a) Transporto priemonėje sumontuotų artimųjų šviesų priekinių žibintų apšvieta tikrinama pagal JT taisyklės Nr. 112 6 dalies nuostatas dėl priekinių žibintų, skleidžiančių asimetrinę artimąją šviesą. Tuo tikslu gali būti laikomasi tos taisyklės 5 priede nustatytų leidžiamų nuokrypių. b) Tas pats reikalavimas taikomas priekinių žibintų, kuriuos reglamentuoja JT taisyklė Nr. 98 arba Nr. 123, artimosios šviesos srautas.
26A	JT taisyklė Nr. 19 (Priekiniai rūko žibintai)	JT taisyklės Nr. 19 nuostatos netaikomos. Tačiau techninė tarnyba patikrina, ar žibintai, jeigu jie yra sumontuoti, teisingai veikia.
27A	Reglamentas (ES) Nr. 1005/2010 (Vilkimo kabliai)	Reglamento (EB) Nr. 1005/2010 reikalavimai netaikomi.
28A	JT taisyklė Nr. 38 (Galiniai rūko žibintai)	JT taisyklės Nr. 38 nuostatos netaikomos. Tačiau techninė tarnyba patikrina, ar žibintai teisingai veikia.

Punktas	Norminio akto nuoroda	Alternatyvūs reikalavimai
29A	JT taisyklė Nr. 23 (Atbulinės eigos žibintai)	JT taisyklės Nr. 23 nuostatos netaikomos. Tačiau techninė tarnyba patikrina, ar žibintai, jeigu jie yra sumontuoti, teisingai veikia.
30A	JT taisyklė Nr. 77 (Stovėjimo žibintai)	JT taisyklės Nr. 77 nuostatos netaikomos. Tačiau techninė tarnyba patikrina, ar žibintai, jeigu jie yra sumontuoti, teisingai veikia.
31A	JT taisyklė Nr. 16 (Saugos diržai ir sulaikomosios sistemos)	Komponentai a) Nereikalaujama, kad saugos diržų tipas būtų patvirtintas pagal JT taisyklę Nr. 16. b) Tačiau kiekvienas saugos diržas žymimas identifikavimo žyma. c) Žymos nuorodos turi derėti su sprendimu dėl saugos diržų tvirtinimo įtaisų (žr. 19 įrašą). Montavimo reikalavimai a) Transporto priemonėje turi būti sumontuoti saugos diržai pagal JT taisyklės Nr. 16 XVI priede išdėstytus reikalavimus. b) Jeigu kurie nors saugos diržai turi būti atnaujinti pagal a punktą, jų tipas turi būti patvirtintas pagal JT taisyklę Nr. 16.
33A	JT taisyklė Nr. 121 (Valdymo įtaisų, signalinių lempučių ir rodytuvų išdėstymas ir identifikavimas)	a) Simboliai, kurie yra privalomi pagal JT taisyklę Nr. 121, įskaitant juos atitinkančių signalinių lempučių spalvą, turi atitikti tą JT taisyklę. b) Jeigu taip nėra, techninė tarnyba patikrina, ar tie simboliai, signalinės lemputės ir rodytuvai, sumontuoti transporto priemonėje, suteikia vairuotojui suprantamą informaciją apie atitinkamų valdymo įtaisų veikimą.
34A	Reglamentas (ES) Nr. 672/2010 (Ledo nutirpdymas / aprasojimo šalinimas)	Transporto priemonėje turi būti sumontuoti tinkami priekinio stiklo ledo nutirpdymo ir aprasojimo šalinimo įtaisai.
35A	Reglamentas (ES) Nr. 1008/2010 (Apliejimas / valymas)	Transporto priemonėje turi būti sumontuoti tinkami priekinio stiklo apliejimo ir valymo įtaisai.
36A	JT taisyklė Nr. 122 (Šildymo sistemos)	a) Keleivių salone turi būti įrengta šildymo sistema. b) Degimo šildytuvai ir jų montavimas turi atitikti JT taisyklės Nr. 122 7 priedą. Be to, SND degimo šildytuvai ir SND šildymo sistemos turi atitikti JT taisyklės Nr. 122 8 priede nustatytus reikalavimus. c) Papildomos šildymo sistemos, kurios atnaujinamos, turi atitikti JT taisyklės Nr. 122 reikalavimus.
41A	Reglamentas (EB) Nr. 595/2009 Sunkiųjų krovinių automobilių išmetami teršalai (Euro 6) – OBD	Variklio išmetamų kiekis a) Atliekamas bandymas pagal Komisijos reglamento (ES) Nr. 582/2011 ⁽¹⁾ III priedą taikant nusidėvėjimo koeficientus, nurodytus Reglamento (ES) Nr. 582/2011 VI priedo 3.6.1 punkte. b) Taikomos ribos nurodytos Reglamento (EB) Nr. 595/2009 I priedo lentelėje.

⁽¹⁾ 2011 m. gegužės 25 d. Komisijos reglamentas (ES) Nr. 582/2011, kuriuo įgyvendinamos ir iš dalies keičiamos Europos Parlamento ir Tarybos reglamento (EB) Nr. 595/2009 nuostatos, susijusios su sunkiųjų transporto priemonių išmetamų teršalų kiekiu (Euro VI), bei iš dalies keičiami Europos Parlamento ir Tarybos direktyvos 2007/46/EB I ir III priedai (OL L 167, 2011 6 25, p. 1).

Punktas	Norminio akto nuoroda	Alternatyvūs reikalavimai
		<p>c) Bandymui naudojami Reglamento (ES) Nr. 582/2011 IX priede nurodyti etaloniniai degalai.</p> <p>Išmetamas CO₂ kiekis</p> <p>Išmetamas CO₂ kiekis ir degalų sąnaudos nustatomi pagal Reglamento (ES) Nr. 582/2011 VIII priedą.</p> <p>OBD</p> <p>a) Transporto priemonėje turi būti įrengta OBD sistema.</p> <p>b) OBD sistemos sąsaja turi būti tinkama naudoti kartu su išorės OBD skanavimo įtaisu, kaip aprašyta Reglamento (ES) Nr. 582/2011 X priede.</p> <p>Tinkamą NO_x kontrolės priemonių darbą užtikrinantys reikalavimai</p> <p>Transporto priemonėje turi būti įrengta sistema, užtikrinanti tinkamą NO_x kontrolės priemonių veikimą pagal Reglamento (ES) Nr. 582/2011 XIII priedą.</p> <p>Galios matavimas</p> <p>a) Pareiškėjas pateikia gamintojo deklaraciją, kurioje nurodoma didžiausia variklio galia kW ir ją atitinkantis darbo režimas.</p> <p>b) Kaip alternatyva, pareiškėjas gali pateikti variklio galios kreivę, kurioje pateikiama ta pati informacija.</p>
45A	JT taisyklė Nr. 43	<p>Komponentai</p> <p>a) Stiklas turi būti pagamintas iš grūdinto arba laminuoto apsauginio stiklo.</p> <p>b) Plastikinių stiklą leidžiama montuoti tik vietose, esančiose už „B“ statramsčio.</p> <p>c) Nereikalaujama, kad stiklas būtų patvirtintas pagal JT taisyklę Nr. 43.</p> <p>Montavimas</p> <p>a) Taikomi JT taisyklės Nr. 43 21 priede nustatyti montavimo reikalavimai.</p> <p>b) Ant priekinio stiklo ir ant stiklų, esančių priešais „B“ statramsčių, neleidžiama naudoti tonuotų plėvelių, kurios sumažintų įprastinį šviesos pralaidumą daugiau nei iki leidžiamos mažiausios ribos.</p>
46A	Komisijos reglamentas (ES) Nr. 458/2011 (Padangų montavimas)	<p>Montavimas</p> <p>a) Padangų matmenys, apkrovos indeksas ir greičio kategorija turi atitikti Komisijos reglamento (ES) 458/2011 reikalavimus.</p> <p>b) Ant padangos nurodytas greičio kategorijos simbolis turi derėti su didžiausiu konstrukciniu transporto priemonės greičiu.</p> <p>c) Šis reikalavimas taikomas nepaisant esamo greičio ribotuvo.</p> <p>d) Gamintojas nurodo didžiausią transporto priemonės greitį. Tačiau techninė tarnyba gali vertinti didžiausią konstrukcinį transporto priemonės greitį pagal didžiausią variklio galią, didžiausią sūkių skaičių per minutę ir su kinematinė grandine susijusius duomenis.</p>
46B	JT taisyklė Nr. 30 (C ₁ klasės padangos)	<p>Komponentai</p> <p>Padangos žymimos tipo patvirtinimo ženklų.</p>
46D	JT taisyklė Nr. 117 (Padangų riedėjimo triukšmas, sukibimas su šlapia danga ir pasipriešinimas riedėjimui)	<p>Komponentai</p> <p>Padangos žymimos tipo patvirtinimo ženklų.</p>

Punktas	Norminio akto nuoroda	Alternatyvūs reikalavimai
46E	Reglamentas (EB) Nr. 661/2009 JT taisyklė Nr. 64 (Laikinojo naudojimo atsarginis rinkinys, nebliūkstanciosios padangos, padangų riedėjimo triukšmas, sukibimas su šlapia danga ir pasipriešinimas riedėjimui)	Komponentai Padangos žymimos tipo patvirtinimo ženklų. Įrengti TPMS nereikalaujama.
48A	Reglamentas (ES) Nr. 1230/2012 (Masė ir matmenys)	a) Turi būti tenkinami Reglamento (ES) Nr. 1230/2012 I priedo A dalyje nustatyti reikalavimai. Tačiau I priedo A dalies 5 punkte pateiktų reikalavimų tenkinti nebūtina. b) Taikant a punkte nurodytas nuostatas masės, į kurias atsižvelgiama, yra šios: <ul style="list-style-type: none"> — parengtos eksploatuoti transporto priemonės masė, apibrėžta Reglamento (ES) Nr. 1230/2012 2 straipsnio 4 punkte ir išmatuota techninės tarnybos; ir — didžiausia pakrautos transporto priemonės masė, nurodyta transporto priemonės gamintojo arba ant gamintojo plokštelės, įskaitant lipdukus ar savininko instrukcijoje pateikiamą informaciją. Ši masė laikoma didžiausia techniškai leidžiama pakrautos transporto priemonės mase. c) Nėra leidžiami pareiškėjo padaryti techniniai pakeitimai, siekiant sumažinti didžiausią techniškai leidžiamą pakrautos transporto priemonės masę iki 3,5 tonų arba mažesnės masės tam, kad transporto priemonei būtų suteiktas individualus transporto priemonės patvirtinimas. d) Dėl didžiausių leidžiamų dydžių negali būti daroma jokių išimčių.
49A	JT taisyklė Nr. 61 (Išorinės kabinų iškyšos)	a) Turi būti tenkinami JT taisyklės Nr. 17 5 skirsnyje nustatyti bendrieji reikalavimai. b) Techninės tarnybos nuožiūra turi būti tenkinami JT taisyklės Nr. 17 6.1, 6.5, 6.6, 6.7, 6.8 ir 6.11 punktuose nurodyti reikalavimai.
50A	JT taisyklė Nr. 55 (Sukabintuvai)	Atskiri techniniai mazgai a) Nereikalaujama, kad pirminės įrangos gamintojų sukabinimo įtaisų, skirtų vilkti priekabas, kurių didžiausia masė neviršija 1 500 kg, tipas būtų patvirtintas pagal JT taisyklę Nr. 55. b) Sukabintuvas laikomas pirmine gamintojo įranga, jeigu jis aprašytas savininko instrukcijoje arba lygiaverčiuose pagalbinuose dokumentuose, kuriuos transporto priemonės gamintojas pateikia pirkėjui. c) Jeigu toks sukabintuvas yra patvirtintas kartu su transporto priemone, patvirtinimo liudijime turi būti įrašytas atitinkamas tekstas nurodant, kad savininkas atsako už sukabinimo įtaiso, pritvirtinto prie priekabos, atitikties užtikrinimą. d) Kitų sukabintuvų nei nurodytieji a punkte ir atnaujinamų sukabintuvų tipas turi būti patvirtintas pagal JT taisyklę Nr. 55. Montavimas transporto priemonėje Techninė tarnyba patikrina, ar sukabinimo įtaisų montavimas atitinka JT taisyklės Nr. 55 6 punktą.
54	JT taisyklė Nr. 95 (Šoninis smūgis)	a) Pareiškėjas pateikia gamintojo deklaraciją, patvirtinančią, kad konkreti transporto priemonė, kurios VIN turi būti nurodytas, atitinka bent vieną iš šių nuostatų: <ul style="list-style-type: none"> — JT taisyklę Nr. 95;

Punktas	Norminio akto nuoroda	Alternatyvūs reikalavimai
		<p>— FMVSS Nr. 214 (Apsauga nuo šoninio smūgio);</p> <p>— JSRRV 18 straipsnį.</p> <p>b) Pareiškėjo prašymu gali būti atliekamas bandymas pagal JT taisyklės Nr. 95 5 skirsnį su serijine transporto priemone.</p> <p>c) Bandymą atlieka atitinkama techninė tarnyba, kuri buvo paskirta atlikti šį bandymą. Ta techninė tarnyba pateikia pareiškėjui išsamią ataskaitą.</p>
56A	JT taisyklė Nr. 105 Transporto priemonės, skirtos pavojingiesiems kroviniams vežti	Transporto priemonės, skirtos pavojingiesiems kroviniams vežti, turi atitikti JT taisyklę Nr. 105.
58	Reglamentas (EB) Nr. 78/2009 (Pėsčiųjų apsauga)	<p>Pagalbinė stabdymo sistema</p> <p>Transporto priemonėse turi būti įrengta elektroninė stabdžių antiblokavimo sistema, veikianti visus ratus.</p> <p>Pėsčiųjų apsauga</p> <p>Iki 2018 m. vasario 24 d. Reglamento (EB) Nr. 78/2009 reikalavimai netaikomi transporto priemonėms, kurių didžiausia masė neviršija 2 500 kg, o iki 2019 m. rugpjūčio 24 d. – transporto priemonėms, kurių didžiausia masė yra didesnė kaip 2 500 kg.</p> <p>Priekinės apsaugos sistemos</p> <p>Tačiau transporto priemonėje sumontuotų priekinės apsaugos sistemų tipas turi būti patvirtintas pagal Reglamentą (EB) Nr. 78/2009, o jų montavimas turi atitikti to reglamento I priedo 6 punkte nustatytus reikalavimus.</p>
59	Direktyva 2005/64/EB (Galimybė perdirbti)	Tos direktyvos reikalavimai netaikomi.
61	Direktyva 2006/40/EB (Oro kondicionavimo sistema)	Taikomi tos direktyvos reikalavimai.
72	Reglamentas (ES) 2015/758 „eCall“ sistema	To reglamento reikalavimai netaikomi.

2 priedėlio aiškinamosios pastabos

1. Šiame priedėlyje vartojamos santrumpos:

Originali gamintojo įranga (OEM) – gamintojo tiekiamą pirminę įrangą.

FMVSS – JAV Transporto departamento federalinis motorinių transporto priemonių saugos standartas.

JSRRV – Japonijos kelių transporto priemonių saugos taisyklės.

SAE – Automobilių inžinierių draugija.

CISPR – Tarptautinis specialusis radijo trikdžių komitetas (pranc. *Comité international spécial des perturbations radioélectriques*).

2. Pastabos:

a) visas SND ar SGD įrenginys tikrinamas dėl atitikties atitinkamai JT taisyklėms Nr. 67, Nr. 110 ar Nr. 115;

b) formulės, naudojamos išmetamo CO₂ kiekiui vertinti, yra šios:

Benzininio variklio ir rankinės pavarų dėžės:

$$\text{CO}_2 = 0,047 m + 0,561 p + 56,621$$

Benzininio variklio ir automatinės pavarų dėžės:

$$\text{CO}_2 = 0,102 m + 0,328 p + 9,481$$

Benzininio variklio ir hibridinio elektrinio variklio:

$$\text{CO}_2 = 0,116 m - 57,147$$

Dyzelinio variklio ir rankinės pavarų dėžės:

$$\text{CO}_2 = 0,108 m - 11,371$$

Dyzelinio variklio ir automatinės pavarų dėžės:

$$\text{CO}_2 = 0,116 m - 6,432$$

Čia: CO₂ yra bendra išmetamo CO₂ masė g/km, „m“ – parengtos eksploatuoti transporto priemonės masė, „p“ – didžiausia variklio galia kW.

Bendra CO₂ masė apskaičiuojama vienos dešimtosios tikslumu ir suapvalinama iki artimiausio sveiko skaičiaus taip:

- i) jei skaitmuo po kablelio yra mažesnis nei 5, apvalinama iki mažesnio skaičiaus;
 - ii) jei skaitmuo po kablelio yra 5 arba didesnis, apvalinama iki didesnio skaičiaus;
- c) formulė, naudojama degalų sąnaudoms vertinti, yra ši:

$$\text{CFC} = \text{CO}_2 \times k^{-1}$$

Čia: CFC yra bendros degalų sąnaudos l/100 km, CO₂ – bendra išmetamo CO₂ masė g/km po to, kai jos vertė buvo suapvalinta pagal 2 b pastaboje nurodytą taisyklę, „k“ – koeficientas, lygus:

23,81 benzininio variklio atveju;

26,49 dyzelinio variklio atveju.

Bendros degalų sąnaudos apskaičiuojamos šimtųjų tikslumu ir suapvalinamas taip:

- i) jei antras skaitmuo po kablelio yra mažesnis nei 5, apvalinama iki mažesnio skaičiaus;
- ii) jei antras skaitmuo po kablelio yra 5 arba didesnis, apvalinama iki didesnio skaičiaus.

II DALIS

JT taisyklių, pripažintų lygiavertėmis I dalyje nurodytoms direktyvoms ar reglamentams, sąrašas

Kai daroma nuoroda į I dalies lentelėje nurodytą atskirą direktyvą ar reglamentą, patvirtinimas, suteiktas pagal toliau nurodytas JT taisykles, kurias Sąjunga pripažino kaip pataisyto 1958 m. susitarimo susitariančioji šalis pagal Sprendimą 97/836/EB arba vėlesniais Tarybos sprendimais, kaip nurodyta to sprendimo 3 straipsnio 3 dalyje, laikomas lygiavertiu ES tipo patvirtinimui, suteiktam pagal atitinkamą atskirą direktyvą ar reglamentą.

Vėlesni toliau lentelėje išvardytų JT taisyklių pakeitimai ⁽¹⁾ taip pat laikomi lygiavertėmis ES tipo patvirtinimui su sąlyga, kad buvo priimtas Sprendimo 97/836/EB 4 straipsnio 2 dalyje nurodytas sprendimas.

	Dalykas	JT taisyklės Nr.	Pakeitimų serija
1A (*)	Leidžiamas garso lygis (netaikoma garsinei išpėjimo apie transporto priemonę sistemai (AVAS) ir keičiamiesiems slopintuvams)	51	03
	AVAS	138	00
	Keičiamosios triukšmo slopinimo sistemos	59	02
9B	Lengvųjų automobilių stabdžiai (ESC dalis)	140	00

⁽¹⁾ Dėl vėlesnių pakeitimų žr. dokumentą UN/ECE TRANS/WP.29/343.

	Dalykas	JT taisyklės Nr.	Pakeitimų serija
58	Pėsčiųjų apsauga (netaikoma pagalbinei stabdymo sistemai)	127 (pėsčiųjų apsauga)	00
	Pėsčiųjų apsauga (pagalbinės stabdymo sistemos dalis)	13-H (pagalbinė stabdymo sistema) arba 139 (pagalbinė stabdymo sistema)	00 (9 ir tolesni papildymai) 00
65	Pažangioji avarinio stabdymo sistema	131	01
66	Išpėjimo apie nukrypimą nuo kelio juostos sistema	130	00

Jeigu atskirose direktyvose ar reglamentuose nustatyti montavimo reikalavimai, jie taip pat taikomi pagal JT taisykles patvirtintiems komponentams ir atskiriems techniniams mazgams.

(*) Irašų numeracija šioje lentelėje atitinka I dalies lentelėje naudojamą numeraciją.

III DALIS

Specialios paskirties transporto priemonių ES tipo patvirtinimo reikalavimus nustatančių norminių aktų sąrašas

1 priedėlis

Kemperiai, greitosios pagalbos automobiliai ir katafalkai

Punktas	Dalykas	Norminio akto nuoroda	$M_1 \leq 2\,500$ kg (*)	$M_1 > 2\,500$ kg (*)	M_2	M_3
1A	Garso lygis	Reglamentas (ES) Nr. 540/2014	H	G+H	G+H	G+H
2	Lengvųjų krovinių automobilių išmetami teršalai (Euro 5 ir Euro 6) / prieiga prie informacijos	Reglamentas (EB) Nr. 715/2007	Q ⁽¹⁾	G + Q ⁽¹⁾	G + Q ⁽¹⁾	
3A	Gaisro pavojaus prevencija (skystųjų degalų bakai)	Reglamentas (EB) Nr. 661/2009 JT taisyklė Nr. 34	F ⁽²⁾	F ⁽²⁾	F ⁽²⁾	F ⁽²⁾
3B	Galinės apsaugos nuo palindimo įtaisai (GAP) ir jų montavimas; galinė apsauga nuo palindimo (GAP)	Reglamentas (EB) Nr. 661/2009 JT taisyklė Nr. 58	X	X	X	X
4A	Galinio valstybinio numerio ženklo montavimo ir tvirtinimo vieta	Reglamentas (EB) Nr. 661/2009 Reglamentas (ES) Nr. 1003/2010	X	X	X	X
5A	Vairavimo mechanizmas	Reglamentas (EB) Nr. 661/2009 JT taisyklė Nr. 79	X	G	G	G

Punktas	Dalykas	Norminio akto nuoroda	$M_1 \leq 2\,500\text{ kg (*)}$	$M_1 > 2\,500\text{ kg (*)}$	M_2	M_3
6A	Įlipimas į transporto priemonę ir jos manevringumas	Reglamentas (EB) Nr. 661/2009 Reglamentas (ES) Nr. 130/2012	X	X		
6B	Durų skląščiai ir durų tvirtinimo komponentai	Reglamentas (EB) Nr. 661/2009 JT taisyklė Nr. 11	B	G+B		
7A	Garsinės signalizacijos įtaisai ir signalai	Reglamentas (EB) Nr. 661/2009 JT taisyklė Nr. 28	X	X	X	X
8A	Netiesioginio matymo įtaisai ir jų montavimas	Reglamentas (EB) Nr. 661/2009 JT taisyklė Nr. 46	X	G	G	G
9A	Transporto priemonių ir priekabų stabdžiai	Reglamentas (EB) Nr. 661/2009 JT taisyklė Nr. 13			G ⁽³⁾	G ⁽³⁾
9B	Lengvųjų automobilių stabdžiai	Reglamentas (EB) Nr. 661/2009 JT taisyklė Nr. 13-H	X ⁽⁴⁾	G+A ₁		
10A	Elektromagnetinis suderinamumas	Reglamentas (EB) Nr. 661/2009 JT taisyklė Nr. 10	X	X	X	X
12A	Vidaus įranga	Reglamentas (EB) Nr. 661/2009 JT taisyklė Nr. 21	C	G+C		
13A	Motorinių transporto priemonių apsauga nuo neteisėto pasinaudojimo	Reglamentas (EB) Nr. 661/2009 JT taisyklė Nr. 18			G ^(4A)	G ^(4A)
13B	Motorinių transporto priemonių apsauga nuo neteisėto pasinaudojimo	Reglamentas (EB) Nr. 661/2009 JT taisyklė Nr. 116	X	G		
14A	Vairuotojo apsauga nuo vairavimo mechanizmo susidūrus su kliūtimi	Reglamentas (EB) Nr. 661/2009 JT taisyklė Nr. 12	X	G		

Punktas	Dalykas	Norminio akto nuoroda	$M_1 \leq 2\,500$ kg (*)	$M_1 > 2\,500$ kg (*)	M_2	M_3
15A	Sėdynės, jų tvirtinimo įtaisai ir galvos atramos	Reglamentas (EB) Nr. 661/2009 JT taisyklė Nr. 17	D	G+D	G+D ^(4B)	G+D ^(4B)
15B	Didelių keleivinių transporto priemonių sėdynės	Reglamentas (EB) Nr. 661/2009 JT taisyklė Nr. 80			X	X
16A	Išorinės iškyšos	Reglamentas (EB) Nr. 661/2009 JT taisyklė Nr. 26	X – kabina; A+Z – likusi dalis	G – kabina; A+Z – likusi dalis		
17A	Įlipimas į transporto priemonę ir jos manevringumas	Reglamentas (EB) Nr. 661/2009 Reglamentas (ES) Nr. 130/2012	X	X	X	X
17B	Spidometro mechanizmas, įskaitant jo montavimą	Reglamentas (EB) Nr. 661/2009 JT taisyklė Nr. 39	X	X	X	X
18A	Gamintojo identifikavimo plokštelė ir VIN	Reglamentas (EB) Nr. 661/2009 Reglamentas (ES) Nr. 19/2011	X	X	X	X
19A	Saugos diržų tvirtinimo įtaisai, ISOFIX tvirtinimo sistemos ir ISOFIX viršutinės juostos tvirtinimo įtaisai	Reglamentas (EB) Nr. 661/2009 JT taisyklė Nr. 14	D	G+L	G+L	G+L
20A	Apšvietimo ir šviesos signalinių įtaisų montavimas transporto priemonėse	Reglamentas (EB) Nr. 661/2009 JT taisyklė Nr. 48	A+N	A+G+N – kabina; A+N – likusi dalis	A+G+N – kabina; A+N – likusi dalis	A+G+N – kabina; A+N – likusi dalis
21A	Variklio varomų transporto priemonių ir jų priekabų šviesogražiai atšvaitai	Reglamentas (EB) Nr. 661/2009 JT taisyklė Nr. 3	X	X	X	X
22A	Motorinių transporto priemonių ir jų priekabų priekiniai ir galiniai gabaritiniai žibintai, stabdymo žibintai ir kraštinio kontūro gabaritiniai žibintai	Reglamentas (EB) Nr. 661/2009 JT taisyklė Nr. 7	X	X	X	X
22B	Variklio varomų transporto priemonių dienos žibintai	Reglamentas (EB) Nr. 661/2009 JT taisyklė Nr. 87	X	X	X	X

Punktas	Dalykas	Norminio akto nuoroda	$M_1 \leq 2\,500$ kg (*)	$M_1 > 2\,500$ kg (*)	M_2	M_3
22C	Motorinių transporto priemonių ir jų priekabų šoniniai gabaritiniai žibintai	Reglamentas (EB) Nr. 661/2009 JT taisyklė Nr. 91	X	X	X	X
23A	Variklio varomų transporto priemonių ir jų priekabų posūkio žibintai	Reglamentas (EB) Nr. 661/2009 JT taisyklė Nr. 6	X	X	X	X
24A	Įtaisai, skirti variklio varomų transporto priemonių ir jų priekabų galiniam valstybinio numerio ženklui apšviesti	Reglamentas (EB) Nr. 661/2009 JT taisyklė Nr. 4	X	X	X	X
25A	Variklio varomų transporto priemonių vientisieji priekiniai žibintai, skleidžiantys europinį asimetrinį artimosios ir (arba) tolimosios šviesos srautą	Reglamentas (EB) Nr. 661/2009 JT taisyklė Nr. 31	X	X	X	X
25B	Kaitinamosios lempos, naudojamos patvirtintuose variklio varomų transporto priemonių ir jų priekabų žibintų mazguose	Reglamentas (EB) Nr. 661/2009 JT taisyklė Nr. 37	X	X	X	X
25C	Motorinių transporto priemonių priekiniai žibintai su dujų išlydžio šviesos šaltiniais	Reglamentas (EB) Nr. 661/2009 JT taisyklė Nr. 98	X	X	X	X
25D	Dujų išlydžio šviesos šaltiniai, naudojami patvirtintuose variklio varomų transporto priemonių dujų išlydžio žibintų mazguose	Reglamentas (EB) Nr. 661/2009 JT taisyklė Nr. 99	X	X	X	X
25E	Motorinių transporto priemonių priekiniai žibintai, skleidžiantys asimetrinį artimosios ir (arba) tolimosios šviesos srautą, su kaitinamosiomis lempomis ir (arba) šviesos diodų moduliais	Reglamentas (EB) Nr. 661/2009 JT taisyklė Nr. 112	X	X	X	X

Punktas	Dalykas	Norminio akto nuoroda	$M_1 \leq 2\,500\text{ kg (*)}$	$M_1 > 2\,500\text{ kg (*)}$	M_2	M_3
25F	Motorinių transporto priemonių adaptyviosios priekinio apšvietimo sistemos (APAS)	Reglamentas (EB) Nr. 661/2009 JT taisyklė Nr. 123	X	X	X	X
26A	Variklio varomų transporto priemonių priekiniai rūko žibintai	Reglamentas (EB) Nr. 661/2009 JT taisyklė Nr. 19	X	X	X	X
27A	Vilkimo įtaisas	Reglamentas (EB) Nr. 661/2009 Reglamentas (ES) Nr. 1005/2010	E	E	E	E
28A	Variklio varomų transporto priemonių ir jų priekabų galiniai rūko žibintai	Reglamentas (EB) Nr. 661/2009 JT taisyklė Nr. 38	X	X	X	X
29A	Variklio varomų transporto priemonių ir jų priekabų atbulinės eigos žibintai	Reglamentas (EB) Nr. 661/2009 JT taisyklė Nr. 23	X	X	X	X
30A	Variklio varomų transporto priemonių stovėjimo žibintai	Reglamentas (EB) Nr. 661/2009 JT taisyklė Nr. 77	X	X	X	X
31A	Saugos diržai, sulaikomosios sistemos, vaikų saugos sistemos ir ISOFIX vaikų saugos sistemos	Reglamentas (EB) Nr. 661/2009 JT taisyklė Nr. 16	D	G+M	G+M	G+M
32A	Priekinis regėjimo laukas	Reglamentas (EB) Nr. 661/2009 JT taisyklė Nr. 125	X	G		
33A	Rankinio valdymo įtaisų, signalinių lempučių ir rodytuvų padėtis ir identifikavimas	Reglamentas (EB) Nr. 661/2009 JT taisyklė Nr. 121	X	X	X	X
34A	Priekinio stiklo ledo nutirpdymo ir aprasojimo šalinimo sistemos	Reglamentas (EB) Nr. 661/2009 Reglamentas (ES) Nr. 672/2010	X	G ⁽⁵⁾	(⁵)	(⁵)

Punktas	Dalykas	Norminio akto nuoroda	$M_1 \leq 2\,500\text{ kg (*)}$	$M_1 > 2\,500\text{ kg (*)}$	M_2	M_3
35A	Priekinio stiklo valymo ir apšildymo sistemos	Reglamentas (EB) Nr. 661/2009 Reglamentas (ES) Nr. 1008/2010	X	G ⁽⁶⁾	⁽⁶⁾	⁽⁶⁾
36A	Šildymo sistemos	Reglamentas (EB) Nr. 661/2009 JT taisyklė Nr. 122	X	X	X	X
37A	Ratų apsaugai	Reglamentas (EB) Nr. 661/2009 Reglamentas (ES) Nr. 1009/2010	X	G		
38A	Galvos atramos, integruojamos į transporto priemonės sėdynes arba neintegruojamos	Reglamentas (EB) Nr. 661/2009 JT taisyklė Nr. 25	D	G + D		
44A	Masė ir matmenys	Reglamentas (EB) Nr. 661/2009 Reglamentas (ES) Nr. 1230/2012	X	X		
45A	Nedūžtamos stiklinimo medžiagos ir jų montavimas transporto priemonėse	Reglamentas (EB) Nr. 661/2009 JT taisyklė Nr. 43	J	G+J	G+J	G+J
46A	Padangų montavimas	Reglamentas (EB) Nr. 661/2009 Reglamentas (ES) Nr. 458/2011	X	G	G	G
46B	Motorinių transporto priemonių ir jų priekabų pneumatinių padangos (C ₁ klasė)	Reglamentas (EB) Nr. 661/2009 JT taisyklė Nr. 30	X	G		
46C	Komercinių transporto priemonių ir jų priekabų pneumatinių padangos (C ₂ ir C ₃ klasės)	Reglamentas (EB) Nr. 661/2009 JT taisyklė Nr. 54	—	G	G	G
46D	Padangų riedėjimo triukšmas, sukibimas su šlapia danga ir pasipriešinimas riedėjimui (C ₁ , C ₂ ir C ₃ klasės)	Reglamentas (EB) Nr. 661/2009 JT taisyklė Nr. 117	X	G	G	G

Punktas	Dalykas	Norminio akto nuoroda	$M_1 \leq 2\,500\text{ kg (*)}$	$M_1 > 2\,500\text{ kg (*)}$	M_2	M_3
46E	Laikinojo naudojimo atsarginis rinkinys, nebliūkstančiosios padangos, važiavimo nebliūkstančiosiomis padangomis sistema ir oro slėgio padangose stebėsenos sistema	Reglamentas (EB) Nr. 661/2009 JT taisyklė Nr. 64	X	G		
47A	Transporto priemonių greičio ribojimas	Reglamentas (EB) Nr. 661/2009 JT taisyklė Nr. 89			X	X
48A	Masė ir matmenys	Reglamentas (EB) Nr. 661/2009 Reglamentas (ES) Nr. 1230/2012			X	X
50A	Transporto priemonių junginiams skirti mechaninių sukabinimo įtaisų komponentai	Reglamentas (EB) Nr. 661/2009 JT taisyklė Nr. 55	X ⁽¹⁰⁾	G ⁽¹⁰⁾	G ⁽¹⁰⁾	G ⁽¹⁰⁾
51A	Tam tikrų kategorijų motorinių transporto priemonių vidaus konstrukcijai naudojamų medžiagų degimo pobūdis	Reglamentas (EB) Nr. 661/2009 JT taisyklė Nr. 118				G – kabina; X – likusi dalis
52A	M_2 ir M_3 kategorijų transporto priemonės	Reglamentas (EB) Nr. 661/2009 JT taisyklė Nr. 107			A	A
52B	Didelių keleivinių kelių transporto priemonių kėbulų atraminės konstrukcijos stiprumas	Reglamentas (EB) Nr. 661/2009 JT taisyklė Nr. 66			A	A
53A	Keleivių apsauga priekinio susidūrimo atveju	Reglamentas (EB) Nr. 661/2009 JT taisyklė Nr. 94	Netaikoma	Netaikoma		
54A	Keleivių apsauga šoninio susidūrimo atveju	Reglamentas (EB) Nr. 661/2009 JT taisyklė Nr. 95	Netaikoma	Netaikoma		
58	Pėsčiųjų apsauga	Reglamentas (EB) Nr. 78/2009	X	Netaikoma Tačiau bet kokia su transporto priemone pateikiama priekinės apsaugos sistema turi atitikti reikalavimus ir būti paženklinta		

Punktas	Dalykas	Norminio akto nuoroda	$M_1 \leq 2\,500\text{ kg (*)}$	$M_1 > 2\,500\text{ kg (*)}$	M_2	M_3
59	Galimybė perdirbti	Direktyva 2005/64/EB	Netaikoma	Netaikoma		
61	Oro kondicionavimo sistema	Direktyva 2006/40/EB	X	G ⁽¹⁴⁾		
62	Vandenilio sistema	Reglamentas (EB) Nr. 79/2009	Q	G + Q	G + Q	G + Q
63	Bendroji sauga	Reglamentas (EB) Nr. 661/2009	X ⁽¹⁵⁾	X ⁽¹⁵⁾	X ⁽¹⁵⁾	X ⁽¹⁵⁾
64	Pavarų perjungimo indikatoriai	Reglamentas (EB) Nr. 661/2009 Reglamentas (ES) Nr. 65/2012	X	G		
65	Pažangioji avarinio stabdymo sistema	Reglamentas (EB) Nr. 661/2009 Reglamentas (ES) Nr. 347/2012			Netaikoma ⁽¹⁶⁾	Netaikoma ⁽¹⁶⁾
66	Išpėjimo apie nukrypimą nuo kelio juostos sistema	Reglamentas (EB) Nr. 661/2009 Reglamentas (ES) Nr. 351/2012			Netaikoma ⁽¹⁷⁾	Netaikoma ⁽¹⁷⁾
67	Specialieji komponentai, skirti suskystintoms naftos dujoms (SND) naudoti, ir jų montavimas motorinėse transporto priemonėse	Reglamentas (EB) Nr. 661/2009 JT taisyklė Nr. 67	X	X	X	X
68	Transporto priemonių apsauginės signalizacijos sistemos (TPASS)	Reglamentas (EB) Nr. 661/2009 JT taisyklė Nr. 97	X	G		
69	Elektros sauga	Reglamentas (EB) Nr. 661/2009 JT taisyklė Nr. 100	X	X	X	X
70	Specialieji komponentai, skirti suslėgtoms gamtinėms dujoms (SGD) naudoti, ir jų montavimas motorinėse transporto priemonėse	Reglamentas (EB) Nr. 661/2009 JT taisyklė Nr. 110	X	X	X	X
72	„eCall“ sistema	Reglamentas (ES) 2015/758	G	G	Netaikoma	Netaikoma

(*) Didžiausia techniškai leidžiama pakrautos transporto priemonės masė.

Papildomi reikalavimai greitosios pagalbos automobiliams

Ligoniams skirta greitosios pagalbos automobilių patalpa turi atitikti standarto EN 1789:2007 +A1: 2010 +A2:2014 „Medicinos transporto priemonės ir jų įranga. Greitosios pagalbos automobiliai“ reikalavimus, išskyrus 6.5 skirsnį „Įrangos sąrašas“. Atitikties įrodymai pateikiami kartu su techninės tarnybos bandymų ataskaita. Jei numatyta vieta neįgalųjų vežimėliams, taikomi 3 priedėlio reikalavimai, susiję su neįgalųjų vežimėlio pritvirtinimo ir keleivių sulaikymo sistemomis.

2 priedėlis

Šarvuotosios transporto priemonės

Punktas	Dalykas	Norminio akto nuoroda	M ₁	M ₂	M ₃	N ₁	N ₂	N ₃	O ₁	O ₂	O ₃	O ₄
1A	Garso lygis	Reglamentas (ES) Nr. 540/2014	X	X	X	X	X	X				
2	Lengvųjų krovinių automobilių išmetami teršalai (Euro 5 ir Euro 6) / prieiga prie informacijos	Reglamentas (EB) Nr. 715/2007	A ⁽¹⁾	A ⁽¹⁾		A ⁽¹⁾	A ⁽¹⁾					
3A	Gaisro pavojaus prevencija (skystųjų degalų bakai)	Reglamentas (EB) Nr. 661/2009 JT taisyklė Nr. 34	X ⁽²⁾	X ⁽²⁾	X ⁽²⁾	X ⁽²⁾	X ⁽²⁾	X ⁽²⁾	X	X	X	X
3B	Galinės apsaugos nuo palindimo įtaisai (GAPI) ir jų montavimas; galinė apsauga nuo palindimo (GAP)	Reglamentas (EB) Nr. 661/2009 JT taisyklė Nr. 58	X	X	X	X	A	A	X	X	X	X
4A	Galinio valstybinio numerio ženklo montavimo ir tvirtinimo vieta	Reglamentas (EB) Nr. 661/2009 Reglamentas (ES) Nr. 1003/2010	X	X	X	X	X	X	X	X	X	X
5A	Vairavimo mechanizmas	Reglamentas (EB) Nr. 661/2009 JT taisyklė Nr. 79	X	X	X	X	X	X	X	X	X	X
6A	Įlipimas į transporto priemonę ir jos manevringumas (laipteliai, pakojai ir ranktūriai)	Reglamentas (EB) Nr. 661/2009 Reglamentas (ES) Nr. 130/2012	X	X	X	X	X	X				
6B	Durų sklėsčiai ir durų tvirtinimo komponentai	Reglamentas (EB) Nr. 661/2009 JT taisyklė Nr. 11	X			X						
7A	Garsinės signalizacijos įtaisai ir signalai	Reglamentas (EB) Nr. 661/2009 JT taisyklė Nr. 28	A+K	A+K	A+K	A+K	A+K	A+K				
8A	Netiesioginio matymo įtaisai ir jų montavimas	Reglamentas (EB) Nr. 661/2009 JT taisyklė Nr. 46	A	A	A	A	A	A				
9A	Transporto priemonių ir priekabų stabdžiai	Reglamentas (EB) Nr. 661/2009 JT taisyklė Nr. 13		X ⁽³⁾	X ⁽³⁾	X ⁽³⁾	X ⁽³⁾	X ⁽³⁾	X ⁽³⁾	X ⁽³⁾	X ⁽³⁾	X ⁽³⁾

Punktas	Dalykas	Norminio akto nuoroda	M ₁	M ₂	M ₃	N ₁	N ₂	N ₃	O ₁	O ₂	O ₃	O ₄
9B	Lengvųjų automobilių stabdžiai	Reglamentas (EB) Nr. 661/2009 JT taisyklė Nr. 13-H	X ⁽⁴⁾			X ⁽⁴⁾						
10A	Elektromagnetinis suderinamumas	Reglamentas (EB) Nr. 661/2009 JT taisyklė Nr. 10	X	X	X	X	X	X	X	X	X	X
12A	Vidaus įranga	Reglamentas (EB) Nr. 661/2009 JT taisyklė Nr. 21	A									
13A	Motorinių transporto priemonių apsauga nuo neteisėto pasinaudojimo	Reglamentas (EB) Nr. 661/2009 JT taisyklė Nr. 18		X ^(4A)	X ^(4A)		X ^(4A)	X ^(4A)				
13B	Motorinių transporto priemonių apsauga nuo neteisėto pasinaudojimo	Reglamentas (EB) Nr. 661/2009 JT taisyklė Nr. 116	X			X						
14A	Vairuotojo apsauga nuo vairavimo mechanizmo susidūrus su kliūtimi	Reglamentas (EB) Nr. 661/2009 JT taisyklė Nr. 12	Netai- koma			Netai- koma						
15A	Sėdynės, jų tvirtinimo įtaisai ir galvos atramos	Reglamentas (EB) Nr. 661/2009 JT taisyklė Nr. 17	X	D ^(4B)	D ^(4B)	D	D	D				
15B	Didelių keleivinių transporto priemonių sėdynės	Reglamentas (EB) Nr. 661/2009 JT taisyklė Nr. 80		D	D							
16A	Išorinės iškyšos	Reglamentas (EB) Nr. 661/2009 JT taisyklė Nr. 26	A									
17A	Įlipimas į transporto priemonę ir jos manevringumas (atbulinės eigos pavara)	Reglamentas (EB) Nr. 661/2009 Reglamentas (ES) Nr. 130/2012	X	X	X	X	X	X				
17B	Spidometro mechanizmas, įskaitant jo montavimą	Reglamentas (EB) Nr. 661/2009 JT taisyklė Nr. 39	X	X	X	X	X	X				
18A	Gamintojo identifikavimo plokštelė ir VIN	Reglamentas (EB) Nr. 661/2009 Reglamentas (ES) Nr. 19/2011	X	X	X	X	X	X	X	X	X	X

Punktas	Dalykas	Norminio akto nuoroda	M ₁	M ₂	M ₃	N ₁	N ₂	N ₃	O ₁	O ₂	O ₃	O ₄
19A	Saugos diržų tvirtinimo įtaisai, ISO-FIX tvirtinimo sistemos ir ISOFIX viršutinės juostos tvirtinimo įtaisai	Reglamentas (EB) Nr. 661/2009 JT taisyklė Nr. 14	A	A	A	A	A	A				
20A	Apšvietimo ir šviesos signalinių įtaisų montavimas transporto priemonėse	Reglamentas (EB) Nr. 661/2009 JT taisyklė Nr. 48	A+N	A+N	A+N	A+N	A+N	A+N	A+N	A+N	A+N	A+N
21A	Variklio varomų transporto priemonių ir jų priekabų šviesogražiai atšvaitai	Reglamentas (EB) Nr. 661/2009 JT taisyklė Nr. 3	X	X	X	X	X	X	X	X	X	X
22A	Motorinių transporto priemonių ir jų priekabų priekiniai ir galiniai gabaritiniai žibintai, stabdymo žibintai ir kraštinio kontūro gabaritiniai žibintai	Reglamentas (EB) Nr. 661/2009 JT taisyklė Nr. 7	X	X	X	X	X	X	X	X	X	X
22B	Variklio varomų transporto priemonių dienos žibintai	Reglamentas (EB) Nr. 661/2009 JT taisyklė Nr. 87	X	X	X	X	X	X				
22C	Motorinių transporto priemonių ir jų priekabų šoniniai gabaritiniai žibintai	Reglamentas (EB) Nr. 661/2009 JT taisyklė Nr. 91	X	X	X	X	X	X	X	X	X	X
23A	Variklio varomų transporto priemonių ir jų priekabų posūkio žibintai	Reglamentas (EB) Nr. 661/2009 JT taisyklė Nr. 6	X	X	X	X	X	X	X	X	X	X
24A	Įtaisai, skirti variklio varomų transporto priemonių ir jų priekabų galiniam valstybinio numerio ženklui apšviesti	Reglamentas (EB) Nr. 661/2009 JT taisyklė Nr. 4	X	X	X	X	X	X	X	X	X	X
25A	Variklio varomų transporto priemonių vientisieji priekiniai žibintai, skleidžiantys europinį asimetrinį artimosios ir (arba) tolimosios šviesos srautą	Reglamentas (EB) Nr. 661/2009 JT taisyklė Nr. 31	X	X	X	X	X	X				
25B	Kaitinamosios lempos, naudojamose patvirtintuose variklio varomų transporto priemonių ir jų priekabų žibintų mazguose	Reglamentas (EB) Nr. 661/2009 JT taisyklė Nr. 37	X	X	X	X	X	X	X	X	X	X

Punktas	Dalykas	Norminio akto nuoroda	M ₁	M ₂	M ₃	N ₁	N ₂	N ₃	O ₁	O ₂	O ₃	O ₄
25C	Motorinių transporto priemonių priekiniai žibintai su dujų išlydžio šviesos šaltiniais	Reglamentas (EB) Nr. 661/2009 JT taisyklė Nr. 98	X	X	X	X	X	X				
25D	Dujų išlydžio šviesos šaltiniai, naudojami patvirtintuose variklio varomų transporto priemonių dujų išlydžio žibintų mazguose	Reglamentas (EB) Nr. 661/2009 JT taisyklė Nr. 99	X	X	X	X	X	X				
25E	Motorinių transporto priemonių priekiniai žibintai, skleidžiantys asimetrinę artimosios ir (arba) tolimosios šviesos srautą, su kaitinamosiomis lempomis ir (arba) šviesos diodų moduliais	Reglamentas (EB) Nr. 661/2009 JT taisyklė Nr. 112	X	X	X	X	X	X				
25F	Motorinių transporto priemonių adaptyviosios priekinio apšvietimo sistemos (APAS)	Reglamentas (EB) Nr. 661/2009 JT taisyklė Nr. 123	X	X	X	X	X	X				
26A	Variklio varomų transporto priemonių priekiniai rūko žibintai	Reglamentas (EB) Nr. 661/2009 JT taisyklė Nr. 19	X	X	X	X	X	X				
27A	Vilkimo įtaisas	Reglamentas (EB) Nr. 661/2009 Reglamentas (ES) Nr. 1005/2010	A	A	A	A	A	A				
28A	Variklio varomų transporto priemonių ir jų priekabų galiniai rūko žibintai	Reglamentas (EB) Nr. 661/2009 JT taisyklė Nr. 38	X	X	X	X	X	X	X	X	X	X
29A	Variklio varomų transporto priemonių ir jų priekabų atbulinės eigos žibintai	Reglamentas (EB) Nr. 661/2009 JT taisyklė Nr. 23	X	X	X	X	X	X	X	X	X	X
30A	Variklio varomų transporto priemonių stovėjimo žibintai	Reglamentas (EB) Nr. 661/2009 JT taisyklė Nr. 77	X	X	X	X	X	X				
31A	Saugos diržai, sulaikomosios sistemos, vaikų saugos sistemos ir ISO-FIX vaikų saugos sistemos	Reglamentas (EB) Nr. 661/2009 JT taisyklė Nr. 16	A	A	A	A	A	A				

Punktas	Dalykas	Norminio akto nuoroda	M ₁	M ₂	M ₃	N ₁	N ₂	N ₃	O ₁	O ₂	O ₃	O ₄
32A	Priekinis regėjimo laukas	Reglamentas (EB) Nr. 661/2009 JT taisyklė Nr. 125	S									
33A	Rankinio valdymo įtaisų, signalinių lempučių ir rodytuvų padėtis ir identifikavimas	Reglamentas (EB) Nr. 661/2009 JT taisyklė Nr. 121	X	X	X	X	X	X				
34A	Priekinio stiklo ledo nutirpdymo ir aprasojimo šalinimo sistemos	Reglamentas (EB) Nr. 661/2009 Reglamentas (ES) Nr. 672/2010	A	(⁵)	(⁵)	(⁵)	(⁵)	(⁵)				
35A	Priekinio stiklo valymo ir apšiejimo sistemos	Reglamentas (EB) Nr. 661/2009 Reglamentas (ES) Nr. 1008/2010	A	(⁶)	(⁶)	(⁶)	(⁶)	(⁶)				
36A	Šildymo sistemos	Reglamentas (EB) Nr. 661/2009 JT taisyklė Nr. 122	X	X	X	X	X	X	X	X	X	X
37A	Ratų apsaugai	Reglamentas (EB) Nr. 661/2009 Reglamentas (ES) Nr. 1009/2010	X									
38A	Galvos atramos, integruojamos į transporto priemonės sėdynes arba neintegruojamos	Reglamentas (EB) Nr. 661/2009 JT taisyklė Nr. 25	X									
41A	Sunkiųjų krovininių automobilių išmetami teršalai (Euro 6) / prieiga prie informacijos	Reglamentas (EB) Nr. 595/2009	X (⁹)	X (⁹)	X	X (⁹)	X (⁹)	X				
42A	Krovininių transporto priemonių šoninė apsauga	Reglamentas (EB) Nr. 661/2009 JT taisyklė Nr. 73					X	X			X	X
43A	Purslasaugių sistemos	Reglamentas (EB) Nr. 661/2009 Reglamentas (ES) Nr. 109/2011				X	X	X	X	X	X	X
44A	Masė ir matmenys	Reglamentas (EB) Nr. 661/2009 Reglamentas (ES) Nr. 1230/2012	X									
45A	Nedūžtamos stiklinimo medžiagos ir jų montavimas transporto priemonėse	Reglamentas (EB) Nr. 661/2009 JT taisyklė Nr. 43	Netai- koma	Netai- koma	Netai- koma	Netai- koma	Netai- koma	Netai- koma	Netai- koma	Netai- koma	Netai- koma	Netai- koma

Punktas	Dalykas	Norminio akto nuoroda	M ₁	M ₂	M ₃	N ₁	N ₂	N ₃	O ₁	O ₂	O ₃	O ₄
46A	Padangų montavimas	Reglamentas (EB) Nr. 661/2009 Reglamentas (ES) Nr. 458/2011	A	A	A	A	A	A	A	A	A	A
46B	Motorinių transporto priemonių ir jų priekabų pneuminės padangos (C ₁ klasė)	Reglamentas (EB) Nr. 661/2009 JT taisyklė Nr. 30	A			A			A	A		
46C	Komerinių transporto priemonių ir jų priekabų pneuminės padangos (C ₂ ir C ₃ klasės)	Reglamentas (EB) Nr. 661/2009 JT taisyklė Nr. 54		A	A	A	A	A			A	A
46D	Padangų riedėjimo triukšmas, sukibimas su šlapia danga ir pasipriešinimas riedėjimui (C ₁ , C ₂ ir C ₃ klasės)	Reglamentas (EB) Nr. 661/2009 JT taisyklė Nr. 117	A	A	A	A	A	A	A	A	A	A
46E	Laikinojo naudojimo atsarginis rinkinys, neblūkstančiosios padangos, važiavimo neblūkstančiosiomis padangomis sistema ir oro slėgio padangose stebėsenos sistema	Reglamentas (EB) Nr. 661/2009 JT taisyklė Nr. 64	A ^(9A)			A ^(9A)						
47A	Transporto priemonių greičio ribojimas	Reglamentas (EB) Nr. 661/2009 JT taisyklė Nr. 89		X	X		X	X				
48A	Masė ir matmenys	Reglamentas (EB) Nr. 661/2009 Reglamentas (ES) Nr. 1230/2012		X	X	X	X	X	X	X	X	X
49A	Komerinės transporto priemonės ir jų išorinės iškyšos, esančios prieš galinę kabinos plokštę	Reglamentas (EB) Nr. 661/2009 JT taisyklė Nr. 61				A	A	A				
50A	Transporto priemonių junginiams skirti mechaninių sukabinimo įtaisų komponentai	Reglamentas (EB) Nr. 661/2009 JT taisyklė Nr. 55	X ⁽¹⁰⁾	X ⁽¹⁰⁾	X ⁽¹⁰⁾	X ⁽¹⁰⁾	X ⁽¹⁰⁾	X ⁽¹⁰⁾	X	X	X	X
50B	Trumpieji sukabinimo įtaisai (TSI); patvirtinto tipo TSI įrengimas	Reglamentas (EB) Nr. 661/2009 JT taisyklė Nr. 102					X ⁽¹⁰⁾	X ⁽¹⁰⁾			X ⁽¹⁰⁾	X ⁽¹⁰⁾

Punktas	Dalykas	Norminio akto nuoroda	M ₁	M ₂	M ₃	N ₁	N ₂	N ₃	O ₁	O ₂	O ₃	O ₄
51A	Tam tikrų kategorijų motorinių transporto priemonių vidaus konstrukcijai naudojamų medžiagų degimo pobūdis	Reglamentas (EB) Nr. 661/2009 JT taisyklė Nr. 118			X							
52A	M ₂ ir M ₃ kategorijų transporto priemonės	Reglamentas (EB) Nr. 661/2009 JT taisyklė Nr. 107		A	A							
52B	Didelių keleivinių kelių transporto priemonių kėbulų atraminės konstrukcijos stiprumas	Reglamentas (EB) Nr. 661/2009 JT taisyklė Nr. 66		A	A							
53A	Keleivių apsauga priekinio susidūrimo atveju	Reglamentas (EB) Nr. 661/2009 JT taisyklė Nr. 94	Netai- koma									
54A	Keleivių apsauga šoninio susidūrimo atveju	Reglamentas (EB) Nr. 661/2009 JT taisyklė Nr. 95	Netai- koma			Netai- koma						
56A	Transporto priemonės, skirtos pavojingiesiems kroviniams vežti	Reglamentas (EB) Nr. 661/2009 JT taisyklė Nr. 105				X ⁽¹³⁾	X ⁽¹³⁾	X ⁽¹³⁾	X ⁽¹³⁾	X ⁽¹³⁾	X ⁽¹³⁾	X ⁽¹³⁾
57A	Priekinės apsaugos nuo palindimo įtaisai (PAPĮ) ir jų montavimas; priekinė apsauga nuo palindimo (PAP)	Reglamentas (EB) Nr. 661/2009 JT taisyklė Nr. 93					X	X				
58	Pėsčiųjų apsauga	Reglamentas (EB) Nr. 78/2009	Netai- koma			Netai- koma						
59	Galimybė perdirbti	Direktyva 2005/64/EB	Netai- koma			Netai- koma						
61	Oro kondicionavimo sistema	Direktyva 2006/40/EB	X			X ⁽¹⁴⁾						
62	Vandenilio sistema	Reglamentas (EB) Nr. 79/2009	A	A	A	A	A	A				
63	Bendroji sauga	Reglamentas (EB) Nr. 661/2009	X ⁽¹⁵⁾	X ⁽¹⁵⁾	X ⁽¹⁵⁾	X ⁽¹⁵⁾	X ⁽¹⁵⁾	X ⁽¹⁵⁾	X ⁽¹⁵⁾	X ⁽¹⁵⁾	X ⁽¹⁵⁾	X ⁽¹⁵⁾

Punktas	Dalykas	Norminio akto nuoroda	M ₁	M ₂	M ₃	N ₁	N ₂	N ₃	O ₁	O ₂	O ₃	O ₄
64	Pavarų perjungimo indikatoriai	Reglamentas (EB) Nr. 661/2009 Reglamentas (ES) Nr. 65/2012	X									
65	Pažangioji avarinio stabdymo sistema	Reglamentas (EB) Nr. 661/2009 Reglamentas (ES) Nr. 347/2012		(¹⁶)	(¹⁶)		(¹⁶)	(¹⁶)				
66	Išpėjimo apie nukrypimą nuo kelio juostos sistema	Reglamentas (EB) Nr. 661/2009 Reglamentas (ES) Nr. 351/2012		(¹⁷)	(¹⁷)		(¹⁷)	(¹⁷)				
67	Specialieji komponentai, skirti suskystintoms naftos dujoms (SND) naudoti, ir jų montavimas motorinėse transporto priemonėse	Reglamentas (EB) Nr. 661/2009 JT taisyklė Nr. 67	X	X	X	X	X	X				
68	Transporto priemonių apsauginės signalizacijos sistemos (TPASS)	Reglamentas (EB) Nr. 661/2009 JT taisyklė Nr. 97	X			X						
69	Elektros sauga	Reglamentas (EB) Nr. 661/2009 JT taisyklė Nr. 100	X	X	X	X	X	X				
70	Specialieji komponentai, skirti suslėgtoms gamtinėms dujoms (SGD) naudoti, ir jų montavimas motorinėse transporto priemonėse	Reglamentas (EB) Nr. 661/2009 JT taisyklė Nr. 110	X	X	X	X	X	X				
72	„eCall“ sistema	Reglamentas (ES) 2015/758	G	Netai- koma	Netai- koma	G	Netai- koma	Netai- koma	Netai- koma	Netai- koma	Netai- koma	Netai- koma

3 priedėlis

Neįgalųjų vežimėliams pritaikytos transporto priemonės

Punktas	Dalykas	Norminis aktas	M ₁
1A	Garso lygis	Reglamentas (ES) Nr. 540/2014	G+W ₉
2	Lengvųjų krovinių automobilių išmetami teršalai (Euro 5 ir Euro 6) / prieiga prie informacijos	Reglamentas (EB) Nr. 715/2007	G+W ₁
3A	Gaisro pavojaus prevencija (skystųjų degalų bakai)	Reglamentas (EB) Nr. 661/2009 JT taisyklė Nr. 34	X+W ₂
3B	Galinės apsaugos nuo palindimo įtaisai (GAP) ir jų montavimas; galinė apsauga nuo palindimo (GAP)	Reglamentas (EB) Nr. 661/2009 JT taisyklė Nr. 58	X
4A	Galinio valstybinio numerio ženklo montavimo ir tvirtinimo vieta	Reglamentas (EB) Nr. 661/2009 Reglamentas (ES) Nr. 1003/2010	X
5A	Vairavimo mechanizmas	Reglamentas (EB) Nr. 661/2009 JT taisyklė Nr. 79	G
6A	Įlipimas į transporto priemonę ir jos manevringumas (laipteliai, pakojai ir ranktūriai)	Reglamentas (EB) Nr. 661/2009 Reglamentas (ES) Nr. 130/2012	X
6B	Durų skląščiai ir durų tvirtinimo komponentai	Reglamentas (EB) Nr. 661/2009 JT taisyklė Nr. 11	X
7A	Garsinės signalizacijos įtaisai ir signalai	Reglamentas (EB) Nr. 661/2009 JT taisyklė Nr. 28	X
8A	Netiesioginio matymo įtaisai ir jų montavimas	Reglamentas (EB) Nr. 661/2009 JT taisyklė Nr. 46	X
9B	Lengvųjų automobilių stabdžiai	Reglamentas (EB) Nr. 661/2009 JT taisyklė Nr. 13-H	G+A ₁
10A	Elektromagnetinis suderinamumas	Reglamentas (EB) Nr. 661/2009 JT taisyklė Nr. 10	X
12A	Vidaus įranga	Reglamentas (EB) Nr. 661/2009 JT taisyklė Nr. 21	G+C
13B	Motorinių transporto priemonių apsauga nuo neteisėto naudojimo	Reglamentas (EB) Nr. 661/2009 JT taisyklė Nr. 116	X
14A	Vairuotojo apsauga nuo vairavimo mechanizmo susidūrus su kliūtimi	Reglamentas (EB) Nr. 661/2009 JT taisyklė Nr. 12	G
15A	Sėdynės, jų tvirtinimo įtaisai ir visos galvos atramos	Reglamentas (EB) Nr. 661/2009 JT taisyklė Nr. 17	G+W ₃
16A	Išorinės iškyšos	Reglamentas (EB) Nr. 661/2009 JT taisyklė Nr. 26	G+W ₄
17A	Įlipimas į transporto priemonę ir jos manevringumas (atbulinės eigos pavara)	Reglamentas (EB) Nr. 661/2009 Reglamentas (ES) Nr. 130/2012	X

Punktas	Dalykas	Norminis aktas	M ₁
17B	Spidometro mechanizmas ir jo montavimas	Reglamentas (EB) Nr. 661/2009 JT taisyklė Nr. 39	X
18A	Gamintojo identifikavimo plokštelė ir VIN	Reglamentas (EB) Nr. 661/2009 Reglamentas (ES) Nr. 19/2011	X
19A	Saugos diržų tvirtinimo įtaisai, ISOFIX tvirtinimo sistemos ir ISOFIX viršutinės juostos tvirtinimo įtaisai	Reglamentas (EB) Nr. 661/2009 JT taisyklė Nr. 14	X+W ₅
20A	Apšvietimo ir šviesos signalinių įtaisų montavimas transporto priemonėse	Reglamentas (EB) Nr. 661/2009 JT taisyklė Nr. 48	X
21A	Variklio varomų transporto priemonių ir jų priekabų šviesogražiai atšvaitai	Reglamentas (EB) Nr. 661/2009 JT taisyklė Nr. 3	X
22A	Motorinių transporto priemonių ir jų priekabų priekiniai ir galiniai gabaritiniai žibintai, stabdymo žibintai ir kraštinio kontūro gabaritiniai žibintai	Reglamentas (EB) Nr. 661/2009 JT taisyklė Nr. 7	X
22B	Variklio varomų transporto priemonių dienos žibintai	Reglamentas (EB) Nr. 661/2009 JT taisyklė Nr. 87	X
22C	Motorinių transporto priemonių ir jų priekabų šoniniai gabaritiniai žibintai	Reglamentas (EB) Nr. 661/2009 JT taisyklė Nr. 91	X
23A	Variklio varomų transporto priemonių ir jų priekabų posūkio žibintai	Reglamentas (EB) Nr. 661/2009 JT taisyklė Nr. 6	X
24A	Įtaisai, skirti variklio varomų transporto priemonių ir jų priekabų galinio valstybinio numerio ženklui apšviesti	Reglamentas (EB) Nr. 661/2009 JT taisyklė Nr. 4	X
25A	Variklio varomų transporto priemonių vientisieji priekiniai žibintai, skleidžiantys europinį asimetrinį artimosios arba tolimosios šviesos srautą	Reglamentas (EB) Nr. 661/2009 JT taisyklė Nr. 31	X
25B	Kaitinamosios lempos, naudojamos patvirtintuose variklio varomų transporto priemonių ir jų priekabų žibintų mazguose	Reglamentas (EB) Nr. 661/2009 JT taisyklė Nr. 37	X
25C	Motorinių transporto priemonių priekiniai žibintai su dujų išlydžio šviesos šaltiniais	Reglamentas (EB) Nr. 661/2009 JT taisyklė Nr. 98	X
25D	Variklio varomų transporto priemonių dujų išlydžio šviesos šaltiniai, naudojami patvirtintuose dujų išlydžio žibintų mazguose	Reglamentas (EB) Nr. 661/2009 JT taisyklė Nr. 99	X
25E	Motorinių transporto priemonių priekiniai žibintai, skleidžiantys asimetrinį artimosios ir (arba) tolimosios šviesos srautą, su kaitinamosiomis lempomis ir (arba) šviesos diodų moduliais	Reglamentas (EB) Nr. 661/2009 JT taisyklė Nr. 112	X
25F	Motorinių transporto priemonių adaptivosios priekinio apšvietimo sistemos (APAS)	Reglamentas (EB) Nr. 661/2009 JT taisyklė Nr. 123	X
26A	Variklio varomų transporto priemonių priekiniai ruko žibintai	Reglamentas (EB) Nr. 661/2009 JT taisyklė Nr. 19	X

Punktas	Dalykas	Norminis aktas	M ₁
27A	Vilkimo įtaisas	Reglamentas (EB) Nr. 661/2009 Reglamentas (ES) Nr. 1005/2010	E
28A	Variklio varomų transporto priemonių ir jų priekabų galiniai rūko žibintai	Reglamentas (EB) Nr. 661/2009 JT taisyklė Nr. 38	X
29A	Variklio varomų transporto priemonių ir jų priekabų atbulinės eigos žibintai	Reglamentas (EB) Nr. 661/2009 JT taisyklė Nr. 23	X
30A	Variklio varomų transporto priemonių stovėjimo žibintai	Reglamentas (EB) Nr. 661/2009 JT taisyklė Nr. 77	X
31A	Saugos diržai, sulaukymo sistemos, vaiko sulaukymo sistemos ir ISOFIX vaiko sulaukymo sistemos	Reglamentas (EB) Nr. 661/2009 JT taisyklė Nr. 16	X+W ₆
32A	Priekinis regėjimo laukas	Reglamentas (EB) Nr. 661/2009 JT taisyklė Nr. 125	G
33A	Rankinio valdymo įtaisų, signalinių lempučių ir rodytuvų padėtis ir identifikavimas	Reglamentas (EB) Nr. 661/2009 JT taisyklė Nr. 121	X
34A	Priekinio stiklo ledo nutirpdymo ir aprašojimo šalinimo sistemos	Reglamentas (EB) Nr. 661/2009 Reglamentas (ES) Nr. 672/2010	G ⁽⁵⁾
35A	Priekinio stiklo valymo ir apšiejimo sistemos	Reglamentas (EB) Nr. 661/2009 Reglamentas (ES) Nr. 1008/2010	G ⁽⁶⁾
36A	Šildymo sistemos	Reglamentas (EB) Nr. 661/2009 JT taisyklė Nr. 122	X
37A	Ratų apsaugai	Reglamentas (EB) Nr. 661/2009 Reglamentas (ES) Nr. 1009/2010	G
38A	Galvos atramos, integruojamos į transporto priemonės sėdynes arba neintegruojamos	Reglamentas (EB) Nr. 661/2009 JT taisyklė Nr. 25	X
41A	Sunkiųjų krovinių automobilių išmetami teršalai (Euro 6) / prieiga prie informacijos	Reglamentas (EB) Nr. 595/2009	X+W ₁ ⁽⁹⁾
44A	Masė ir matmenys	Reglamentas (EB) Nr. 661/2009 Reglamentas (ES) Nr. 1230/2012	X+W ₈
45A	Nedūžtamos stiklinimo medžiagos ir jų montavimas transporto priemonėse	Reglamentas (EB) Nr. 661/2009 JT taisyklė Nr. 43	G
46A	Padangų montavimas	Reglamentas (EB) Nr. 661/2009 Reglamentas (ES) Nr. 458/2011	X
46B	Motorinių transporto priemonių ir jų priekabų pneumatinės padangos (C ₁ klasė)	Reglamentas (EB) Nr. 661/2009 JT taisyklė Nr. 30	X
46D	Padangų riedėjimo triukšmas, sukibimas su šlapia danga ir riedėjimo varža (C ₁ , C ₂ ir C ₃ klasės)	Reglamentas (EB) Nr. 661/2009 JT taisyklė Nr. 117	X

Punktas	Dalykas	Norminis aktas	M ₁
46E	Laikinojo naudojimo atsarginis rinkinys, nebliūkstančiosios padangos, važiavimo nebliūkstančiosiomis padangomis sistema ir oro slėgio padangose stebėsenos sistema	Reglamentas (EB) Nr. 661/2009 JT taisyklė Nr. 64	G ^(9A)
50A	Transporto priemonių junginiams skirti mechaninių sukabinimo įtaisų komponentai	Reglamentas (EB) Nr. 661/2009 JT taisyklė Nr. 55	X ⁽¹⁰⁾
53A	Keleivių apsauga priekinio susidūrimo atveju	Reglamentas (EB) Nr. 661/2009 JT taisyklė Nr. 94	Netaikoma
54A	Keleivių apsauga šoninio susidūrimo atveju	Reglamentas (EB) Nr. 661/2009 JT taisyklė Nr. 95	Netaikoma
58	Pėsčiųjų apsauga	Reglamentas (EB) Nr. 78/2009	G
59	Galimybė perdirbti	Direktyva 2005/64/EB	Netaikoma
61	Oro kondicionavimo sistemos	Direktyva 2006/40/EB	G
62	Vandenilio sistema	Reglamentas (EB) Nr. 79/2009	X
63	Bendroji sauga	Reglamentas (EB) Nr. 661/2009	X ⁽¹⁵⁾
64	Pavarų perjungimo indikatoriai	Reglamentas (EB) Nr. 661/2009 Reglamentas (ES) Nr. 65/2012	G
67	Specialieji komponentai, skirti suskystintoms naftos dujoms (SND) naudoti, ir jų montavimas motorinėse transporto priemonėse	Reglamentas (EB) Nr. 661/2009 JT taisyklė Nr. 67	X
68	Transporto priemonių apsauginės signalizacijos sistemos (TPASS)	Reglamentas (EB) Nr. 661/2009 JT taisyklė Nr. 97	X
69	Elektros sauga	Reglamentas (EB) Nr. 661/2009 JT taisyklė Nr. 100	X
70	Specialieji komponentai, skirti suslėgtoms gamtinėms dujoms (SGD) naudoti, ir jų montavimas motorinėse transporto priemonėse	Reglamentas (EB) Nr. 661/2009 JT taisyklė Nr. 110	X
72	„eCall“ sistema	Reglamentas (ES) 2015/758	G

Papildomi neįgaliųjų vežimėlio pritvirtinimo ir keleivio apsaugos sistemos bandymo reikalavimai

Taikomas 2 punktas ir 3 arba 4 punktas.

1. Terminų apibrėžtys
 - 1.1. Pakaitinis vežimėlis (toliau – SWC) – tvirtas, tinkamas pakartotinai naudoti bandymo vežimėlis, kaip apibrėžta tarptautinio standarto ISO 10542–1:2012 3 dalyje.
 - 1.2. Taškas P – vežimėlyje sėdinčio keleivio klubų padėtis jam sėdint SWC, kaip apibrėžta tarptautinio standarto ISO 10542–1:2012 3 dalyje.
2. Bendrieji reikalavimai
 - 2.1. Kiekvienoje neįgaliųjų vežimėliui skirtoje vietoje įrengiami tvirtinimo įtaisai, prie kurių tvirtinamos neįgaliųjų vežimėlio pritvirtinimo ir keleivio apsaugos sistemos (WTORS).

- 2.2. Vežimėlyje sėdinčiojo keleivio apatinis diržų tvirtinimo įtaisas įrengiamas pagal JT taisyklės Nr. 14.07 5.4.2.2 punktą, pagal SWC P tašką atsižvelgiant į gamintojo numatytą važiavimo padėtį. Faktinis (-iai) viršutinis (-iai) tvirtinimo įtaisas (-ai) įrengiamas (-i) bent 1 100 mm aukštyje virš horizontalios plokštumos, išvestos per SWC galinių padangų ir transporto priemonės grindų sąlyčio taškus. Ta sąlyga tebeturi būti tenkinama atlikus šio priedėlio 3 punkte nurodytą bandymą.
- 2.3. Atliekamas WTORS keleivio diržo atitikties JT taisyklės Nr. 16.06 8.2.2–8.2.2.4. ir 8.3.1–8.3.4 punktams vertinimas.
- 2.4. Mažiausio ISOFIX vaiko sėdynės tvirtinimo įtaisų skaičiaus nebūtina nurodyti. Jei atliekamas daugiaetapiu tipo patvirtinimas ir ISOFIX tvirtinimo sistema buvo keičiama, pakartotinai atliekamas sistemos bandymas arba tvirtinimo įtaisas nebenaudojami. Pastaruoju atveju ISOFIX etiketės pašalinamos, o transporto priemonės pirkėjui pateikiama atitinkama informacija.
3. Statinis bandymas transporto priemonėje
 - 3.1. Vežimėlyje sėdinčio keleivio apsaugos tvirtinimo įtaisiai
 - 3.1.1. Vežimėlyje sėdinčio keleivio apsaugos tvirtinimo įtaisiai turi būti atsparūs JT taisyklėje 14.07 nurodytoms keleivio apsaugos tvirtinimo įtaisams veikiančioms statinėms jėgoms bei statinėms neįgaliųjų vežimėlio pritvirtinimo įtaisams veikiančioms jėgoms, nurodytoms šio priedėlio 3.2 punkte.
 - 3.2. Neįgaliųjų vežimėlio pritvirtinimo įtaisiai

Neįgaliųjų vežimėlio pritvirtinimo įtaisiai turi likti atsparūs šioms jėgoms ne trumpiau kaip 0,2 sekundės, taikant SWC (arba tinkamam pakaitiniam neįgaliųjų vežimėliui, kurio bazė, kėdės aukštis ir tvirtinimo įtaisų tvirtinimo vietos atitinka SWC specifikacijas) 300 ± 100 mm aukštyje nuo paviršius, ant kurio stovi SWC:

 - 3.2.1. jeigu tai yra į priekį atsuktas neįgaliųjų vežimėlis, tuo pačiu metu taikoma jėga, atitinkanti vežimėlyje sėdinčio keleivio apsaugos tvirtinimo įtaisams taikomą 24,5 kN jėgą, ir
 - 3.2.2. per antrąjį bandymą taikoma 8,2 kN statinė jėga, nukreipta link transporto priemonės galo;
 - 3.2.3. jeigu tai yra atgal atsuktas neįgaliųjų vežimėlis, tuo pačiu metu taikoma jėga, atitinkanti vežimėlyje sėdinčio keleivio apsaugos tvirtinimo įtaisams taikomą 8,2 kN jėgą, ir
 - 3.2.4. per antrąjį bandymą taikoma 24,5 kN statinė jėga, nukreipta link transporto priemonės priekio.
 - 3.3. Sistemos komponentai
 - 3.3.1. Visi WTORS komponentai turi atitikti atitinkamus tarptautinio standarto ISO 10542–1:2012 reikalavimus. Tačiau tarptautinio standarto ISO 10542–1:2012 A priede ir 5.2.2 bei 5.2.3 punktuose nurodytas dinaminis bandymas atliekamas su sukomplektuota WTORS, vietoje tarptautinio standarto ISO 10542–1:2012 A priede nurodytos bandymo geometrijos taikant transporto priemonės tvirtinimo įtaisų geometriją. Tai gali būti atliekama pagal transporto priemonės konstrukciją arba pakaitinę konstrukciją, atitinkančią transporto priemonės WTORS tvirtinimo įtaisų geometriją. Kiekvieno tvirtinimo įtaiso vieta atitinka JT taisyklės Nr. 16.06 7.7.1 punkte nustatytas ribas.
 - 3.3.2. Kai WTORS keleivio apsaugos dalis yra patvirtinta pagal JT taisyklę Nr. 16.06, atliekamas šio priedėlio 3.3.1 punkte nurodytas dinaminis visos WTORS bandymas, tačiau laikoma, kad tarptautinio standarto ISO10542–1:2012 5.1, 5.3 ir 5.4 punktų reikalavimai tenkinami.
 4. Dinaminis bandymas transporto priemonėje
 - 4.1. Visa WTORS sistemos sąranka tikrinama atliekant dinaminį bandymą transporto priemonėje pagal tarptautinio standarto ISO 10542–1:2012 A priedą ir 5.2.2 ir 5.2.3 punktus, vienu metu atliekant visų komponentų ir (arba) tvirtinimo įtaisų bandymą, naudojant parengtą transporto priemonės konstrukciją prieš sumontuojant keičiamas dalis arba atitinkamą konstrukciją.
 - 4.2. WTORS sudedamųjų dalių dalys turi atitikti tarptautinio standarto ISO10542–1:2012 5.1, 5.3 ir 5.4 punktus. Laikoma, kad šie keleivio apsaugos reikalavimai tenkinami, jei apsauga patvirtinta pagal JT taisyklę Nr. 16.06.

4 priedėlis

Kitos specialios paskirties transporto priemonės

(įskaitant specialią grupę, daugiafunkces transporto priemones ir priekabinius namelius)

Šiame priedėlyje nurodytas išimtis leidžiama taikyti tik tuo atveju, jeigu gamintojas įrodo patvirtinimo institucijai, kad transporto priemonė dėl savo funkcijos ypatumų negali tenkinti visų šio priedo I dalyje išdėstytų reikalavimų.

Punktas	Dalykas	Norminio akto nuoroda	M ₂	M ₃	N ₁	N ₂	N ₃	O ₁	O ₂	O ₃	O ₄
1A	Garso lygis	Reglamentas (ES) Nr. 540/2014		H	H	H	H	H			
2	Lengvųjų krovinių automobilių išmetami teršalai (Euro 5 ir Euro 6) / prieiga prie informacijos	Reglamentas (EB) Nr. 715/2007	Q (!)		Q+V ₁ (!)	Q+V ₁ (!)					
3A	Gaisro pavojaus prevencija (skystųjų degalų bakai)	Reglamentas (EB) Nr. 661/2009 JT taisyklė Nr. 34	F	F	F	F	F	X	X	X	X
3B	Galinės apsaugos nuo palindimo įtaisai (GAP) ir jų montavimas; galinė apsauga nuo palindimo (GAP)	Reglamentas (EB) Nr. 661/2009 JT taisyklė Nr. 58	X	X	A	A	A	X	X	X	X
4A	Galinio valstybinio numerio ženklo montavimo ir tvirtinimo vieta	Reglamentas (EB) Nr. 661/2009 Reglamentas (ES) Nr. 1003/2010	A+R	A+R	A+R	A+R	A+R	A+R	A+R	A+R	A+R
5A	Vairavimo mechanizmas	Reglamentas (EB) Nr. 661/2009 JT taisyklė Nr. 79	X	X	X	X	X	X	X	X	X
6A	Įlipimas į transporto priemonę ir jos manevringumas (laipteliai, pakojai ir ranktūriai)	Reglamentas (EB) Nr. 661/2009 Reglamentas (ES) Nr. 130/2012	X	X	B	B	B				
6B	Durų skląščiai ir durų tvirtinimo komponentai	Reglamentas (EB) Nr. 661/2009 JT taisyklė Nr. 11			B						
7A	Garsinės signalizacijos įtaisai ir signalai	Reglamentas (EB) Nr. 661/2009 JT taisyklė Nr. 28	X	X	X	X	X				
8A.	Netiesioginio matymo įtaisai ir jų montavimas	Reglamentas (EB) Nr. 661/2009 JT taisyklė Nr. 46	X	X	X	X	X				

Punktas	Dalykas	Norminio akto nuoroda	M ₂	M ₃	N ₁	N ₂	N ₃	O ₁	O ₂	O ₃	O ₄
9A	Transporto priemonių ir priekabų stabdžiai	Reglamentas (EB) Nr. 661/2009 JT taisyklė Nr. 13	X ⁽³⁾	X ⁽³⁾	X ⁽³⁾	X+U ₁ ⁽³⁾	X+U ₁ ⁽³⁾	X	X	X ⁽³⁾	X ⁽³⁾
9B	Lengvųjų automobilių stabdžiai	Reglamentas (EB) Nr. 661/2009 JT taisyklė Nr. 13-H			X ⁽⁴⁾						
10A	Elektromagnetinis suderinamumas	Reglamentas (EB) Nr. 661/2009 JT taisyklė Nr. 10	X	X	X	X	X	X	X	X	X
13A	Motorinių transporto priemonių apsauga nuo neteisėto naudojimo	Reglamentas (EB) Nr. 661/2009 JT taisyklė Nr. 18	X ^(4A)	X ^(4A)		X ^(4A)	X ^(4A)				
13B	Motorinių transporto priemonių apsauga nuo neteisėto naudojimo	Reglamentas (EB) Nr. 661/2009 JT taisyklė Nr. 116			X						
14A	Vairuotojo apsauga nuo vairavimo mechanizmo susidūrus su kliūtimi	Reglamentas (EB) Nr. 661/2009 JT taisyklė Nr. 12			X						
15A	Sėdynės, jų tvirtinimo įtaisai ir visos galvos atramos	Reglamentas (EB) Nr. 661/2009 JT taisyklė Nr. 17	D ^(4B)	D ^(4B)	D	D	D				
15B	Didelių keleivinių transporto priemonių sėdynės	Reglamentas (EB) Nr. 661/2009 JT taisyklė Nr. 80	D	D							
17A	Įlipimas į transporto priemonę ir jos manevringumas (atbulinės eigos pavara)	Reglamentas (EB) Nr. 661/2009 Reglamentas (ES) Nr. 130/2012	X	X	X	X	X				
17B	Spidometro mechanizmas ir jo montavimas	Reglamentas (EB) Nr. 661/2009 JT taisyklė Nr. 39	X	X	X	X	X				
18A	Gamintojo identifikavimo plokštelė ir VIN	Reglamentas (EB) Nr. 661/2009 Reglamentas (ES) Nr. 19/2011	X	X	X	X	X	X	X	X	X
19A	Saugos diržų tvirtinimo įtaisai, ISO-FIX tvirtinimo sistemos ir ISOFIX viršutinės juostos tvirtinimo įtaisai	Reglamentas (EB) Nr. 661/2009 JT taisyklė Nr. 14	D	D	D	D	D				

Punktas	Dalykas	Norminio akto nuoroda	M ₂	M ₃	N ₁	N ₂	N ₃	O ₁	O ₂	O ₃	O ₄
20A	Apšvietimo ir šviesos signalinių įtaisų montavimas transporto priemonėse	Reglamentas (EB) Nr. 661/2009 JT taisyklė Nr. 48	A+N	A+N	A+N	A+N	A+N	A+N	A+N	A+N	A+N
21A	Variklio varomų transporto priemonių ir jų priekabų šviesogražiai atšvaitai	Reglamentas (EB) Nr. 661/2009 JT taisyklė Nr. 3	X	X	X	X	X	X	X	X	X
22A	Motorinių transporto priemonių ir jų priekabų priekiniai ir galiniai gabaritiniai žibintai, stabdymo žibintai ir kraštinio kontūro gabaritiniai žibintai	Reglamentas (EB) Nr. 661/2009 JT taisyklė Nr. 7	X	X	X	X	X	X	X	X	X
22B	Variklio varomų transporto priemonių dienos žibintai	Reglamentas (EB) Nr. 661/2009 JT taisyklė Nr. 87	X	X	X	X	X				
22C	Motorinių transporto priemonių ir jų priekabų šoniniai gabaritiniai žibintai	Reglamentas (EB) Nr. 661/2009 JT taisyklė Nr. 91	X	X	X	X	X	X	X	X	X
23A	Variklio varomų transporto priemonių ir jų priekabų posūkio žibintai	Reglamentas (EB) Nr. 661/2009 JT taisyklė Nr. 6	X	X	X	X	X	X	X	X	X
24A	Įtaisai, skirti variklio varomų transporto priemonių ir jų priekabų galinio valstybinio numerio ženklui apšviesti	Reglamentas (EB) Nr. 661/2009 JT taisyklė Nr. 4	X	X	X	X	X	X	X	X	X
25A	Variklio varomų transporto priemonių vientisieji priekiniai žibintai, skleidžiantys europinį asimetrinį artimosios arba tolimosios šviesos srautą	Reglamentas (EB) Nr. 661/2009 JT taisyklė Nr. 31	X	X	X	X	X				
25B	Kaitinamosios lempos, naudojamose patvirtintuose variklio varomų transporto priemonių ir jų priekabų žibintų mazguose	Reglamentas (EB) Nr. 661/2009 JT taisyklė Nr. 37	X	X	X	X	X	X	X	X	X
25C	Motorinių transporto priemonių priekiniai žibintai su dujų išlydžio šviesos šaltiniais	Reglamentas (EB) Nr. 661/2009 JT taisyklė Nr. 98	X	X	X	X	X				

Punktas	Dalykas	Norminio akto nuoroda	M ₂	M ₃	N ₁	N ₂	N ₃	O ₁	O ₂	O ₃	O ₄
25D	Variklio varomų transporto priemonių dujų išlydžio šviesos šaltiniai, naudojami patvirtintuose dujų išlydžio žibintų mazguose	Reglamentas (EB) Nr. 661/2009 JT taisyklė Nr. 99	X	X	X	X	X				
25E	Motorinių transporto priemonių priekiniai žibintai, sklaidžiantys asimetrinį artimosios ir (arba) tolimosios šviesos srautą, su kaitinamosiomis lempomis ir (arba) šviesos diodų moduliais	Reglamentas (EB) Nr. 661/2009 JT taisyklė Nr. 112	X	X	X	X	X				
25F	Motorinių transporto priemonių adaptyviosios priekinio apšvietimo sistemos (APAS)	Reglamentas (EB) Nr. 661/2009 JT taisyklė Nr. 123	X	X	X	X	X				
26A	Variklio varomų transporto priemonių priekiniai rūko žibintai	Reglamentas (EB) Nr. 661/2009 JT taisyklė Nr. 19	X	X	X	X	X				
27A	Vilkimo įtaisas	Reglamentas (EB) Nr. 661/2009 Reglamentas (ES) Nr. 1005/2010	A	A	A	A	A				
28A	Variklio varomų transporto priemonių ir jų priekabų galiniai rūko žibintai	Reglamentas (EB) Nr. 661/2009 JT taisyklė Nr. 38	X	X	X	X	X	X	X	X	X
29A	Variklio varomų transporto priemonių ir jų priekabų atbulinės eigos žibintai	Reglamentas (EB) Nr. 661/2009 JT taisyklė Nr. 23	X	X	X	X	X	X	X	X	X
30A	Variklio varomų transporto priemonių stovėjimo žibintai	Reglamentas (EB) Nr. 661/2009 JT taisyklė Nr. 77	X	X	X	X	X				
31A	Saugos diržai, sulaikymo sistemos, vaiko sulaikymo sistemos ir ISOFIX vaiko sulaikymo sistemos	Reglamentas (EB) Nr. 661/2009 JT taisyklė Nr. 16	D	D	D	D	D				
33A	Rankinio valdymo įtaisų, signalinių lempučių ir rodytuvų padėtis ir identifikavimas	Reglamentas (EB) Nr. 661/2009 JT taisyklė Nr. 121	X	X	X	X	X				

Punktas	Dalykas	Norminio akto nuoroda	M ₂	M ₃	N ₁	N ₂	N ₃	O ₁	O ₂	O ₃	O ₄
34A	Priekinio stiklo ledo nutirpdyimo ir aprasojimo šalinimo sistemos	Reglamentas (EB) Nr. 661/2009 Reglamentas (ES) Nr. 672/2010	(⁵)	(⁵)	(⁵)	(⁵)	(⁵)				
35A	Priekinio stiklo valymo ir apiejimo sistemos	Reglamentas (EB) Nr. 661/2009 Reglamentas (ES) Nr. 1008/2010	(⁶)	(⁶)	(⁶)	(⁶)	(⁶)				
36A	Šildymo sistemos	Reglamentas (EB) Nr. 661/2009 JT taisyklė Nr. 122	X	X	X	X	X	X	X	X	X
38A	Galvos atramos, integruojamos į transporto priemonės sėdynes arba neintegruojamos	Reglamentas (EB) Nr. 661/2009 JT taisyklė Nr. 25	X								
41A	Sunkiųjų krovinių automobilių išmetami teršalai (Euro 6) / prieiga prie informacijos	Reglamentas (EB) Nr. 595/2009	H (⁹)	H	H (⁹)	H (⁹)	H				
42A	Krovinių transporto priemonių šoninė apsauga	Reglamentas (EB) Nr. 661/2009 JT taisyklė Nr. 73				X	X			X	X
43A	Purslasaugių sistemos	Reglamentas (EB) Nr. 661/2009 Reglamentas (ES) Nr. 109/2011			X	X	X	X	X	X	X
45A	Nedūžtamos stiklinimo medžiagos ir jų montavimas transporto priemonėse	Reglamentas (EB) Nr. 661/2009 JT taisyklė Nr. 43	J	J	J	J	J	J	J	J	J
46A	Padangų montavimas	Reglamentas (EB) Nr. 661/2009 Reglamentas (ES) Nr. 458/2011	X	X	X	X	X	X	X	X	X
46B	Motorinių transporto priemonių ir jų priekabų pneumatinių padangos (C ₁ klasė)	Reglamentas (EB) Nr. 661/2009 JT taisyklė Nr. 30			X			X	X		
46C	Komercinių transporto priemonių ir jų priekabų pneumatinių padangos (C ₂ ir C ₃ klasės)	Reglamentas (EB) Nr. 661/2009 JT taisyklė Nr. 54	X	X	X	X	X			X	X
46D	Padangų riedėjimo triukšmas, sukibimas su šlapia danga ir riedėjimo varža (C ₁ , C ₂ ir C ₃ klasės)	Reglamentas (EB) Nr. 661/2009 JT taisyklė Nr. 117	X	X	X	X	X	X	X	X	X

Punktas	Dalykas	Norminio akto nuoroda	M ₂	M ₃	N ₁	N ₂	N ₃	O ₁	O ₂	O ₃	O ₄
46E	Laikinojo naudojimo atsarginis rinkinys, nebliūkstančiosios padangos, važiavimo nebliūkstančiosiomis padangomis sistema ir oro slėgio padangose stebėsenos sistema	Reglamentas (EB) Nr. 661/2009 JT taisyklė Nr. 64			X ^(9A)						
47A	Transporto priemonių greičio ribojimas	Reglamentas (EB) Nr. 661/2009 JT taisyklė Nr. 89	X	X		X	X				
48A	Masė ir matmenys	Reglamentas (EB) Nr. 661/2009 Reglamentas (ES) Nr. 1230/2012	X	X	X	X	X	X	X	X	X
49A	Komercinės transporto priemonės ir jų išorinės iškyšos, esančios prieš galinę kabinos plokštę	Reglamentas (EB) Nr. 661/2009 JT taisyklė Nr. 61			X	X	X				
50A	Transporto priemonių junginiams skirti mechaninių sukabinimo įtaisų komponentai	Reglamentas (EB) Nr. 661/2009 JT taisyklė Nr. 55	X ⁽¹⁰⁾	X ⁽¹⁰⁾	X ⁽¹⁰⁾	X ⁽¹⁰⁾	X ⁽¹⁰⁾	X	X	X	X
50B	Trumpieji sukabinimo įtaisai (TSĮ); patvirtinto tipo TSĮ įrengimas	Reglamentas (EB) Nr. 661/2009 JT taisyklė Nr. 102				X ⁽¹⁰⁾	X ⁽¹⁰⁾			X ⁽¹⁰⁾	X ⁽¹⁰⁾
51A	Tam tikrų kategorijų motorinių transporto priemonių vidaus konstrukcijai naudojamų medžiagų degimo pobūdis	Reglamentas (EB) Nr. 661/2009 JT taisyklė Nr. 118		X							
52A	M ₂ ir M ₃ kategorijų transporto priemonės	Reglamentas (EB) Nr. 661/2009 JT taisyklė Nr. 107	X	X							
52B	Atraminės didelių keleivinių kelių transporto priemonių kėbulų konstrukcijos stiprumas	Reglamentas (EB) Nr. 661/2009 JT taisyklė Nr. 66	X	X							
54A	Keleivių apsauga šoninio susidūrimo atveju	Reglamentas (EB) Nr. 661/2009 JT taisyklė Nr. 95			A						
56A	Transporto priemonės, skirtos pavojingiesiems kroviniams vežti	Reglamentas (EB) Nr. 661/2009 JT taisyklė Nr. 105			X ⁽¹³⁾	X ⁽¹³⁾	X ⁽¹³⁾	X ⁽¹³⁾	X ⁽¹³⁾	X ⁽¹³⁾	X ⁽¹³⁾

Punktas	Dalykas	Norminio akto nuoroda	M ₂	M ₃	N ₁	N ₂	N ₃	O ₁	O ₂	O ₃	O ₄
57A	Priekinės apsaugos nuo palindimo įtaisai (PAPI) ir jų montavimas; priekinė apsauga nuo palindimo (PAP)	Reglamentas (EB) Nr. 661/2009 JT taisyklė Nr. 93				X	X				
58	Pėsčiųjų apsauga	Reglamentas (EB) Nr. 78/2009			Netai- koma ⁽²⁾						
59	Galimybė perdirbti	Direktyva 2005/64/EB			Netai- koma						
61	Oro kondicionavimo sistemos	Direktyva 2006/40/EB			X ⁽¹⁴⁾						
62	Vandenilio sistema	Reglamentas (EB) Nr. 79/2009	X	X	X	X	X				
63	Bendroji sauga	Reglamentas (EB) Nr. 661/2009	X ⁽¹⁵⁾	X ⁽¹⁵⁾	X ⁽¹⁵⁾	X ⁽¹⁵⁾	X ⁽¹⁵⁾	X ⁽¹⁵⁾	X ⁽¹⁵⁾	X ⁽¹⁵⁾	X ⁽¹⁵⁾
65	Pažangioji avarinio stabdymo sistema	Reglamentas (EB) Nr. 661/2009 Reglamentas (ES) Nr. 347/2012	Netai- koma	Netai- koma		Netai- koma	Netai- koma				
66	Išpėjimo apie nukrypimą nuo kelio juostos sistema	Reglamentas (EB) Nr. 661/2009 Reglamentas (ES) Nr. 351/2012	Netai- koma	Netai- koma		Netai- koma	Netai- koma				
67	Specialieji komponentai, skirti suskystintoms naftos dujoms (SND) naudoti, ir jų montavimas motorinėse transporto priemonėse	Reglamentas (EB) Nr. 661/2009 JT taisyklė Nr. 67	X	X	X	X	X				
68	Transporto priemonių apsauginės signalizacijos sistemos (TPASS)	Reglamentas (EB) Nr. 661/2009 JT taisyklė Nr. 97			X						
69	Elektros sauga	Reglamentas (EB) Nr. 661/2009 JT taisyklė Nr. 100	X	X	X	X	X				
70	Specialieji komponentai, skirti suslėgtoms gamtinėms dujoms (SGD) naudoti, ir jų montavimas motorinėse transporto priemonėse	Reglamentas (EB) Nr. 661/2009 JT taisyklė Nr. 110	X	X	X	X	X				
72	„eCall“ sistema	Reglamentas (ES) 2015/758	Netai- koma	Netai- koma	G	Netai- koma	Netai- koma	Netai- koma	Netai- koma	Netai- koma	Netai- koma

5 priedėlis

Savaeigiai kranai

Punktas	Dalykas	Norminio akto nuoroda	N ₃
1A	Garso lygis	Reglamentas (ES) Nr. 540/2014	T+Z ₁
3A	Gaisro pavojaus prevencija (skystųjų degalų bakai)	Reglamentas (EB) Nr. 661/2009 JT taisyklė Nr. 34	X
3B	Galinės apsaugos nuo palindimo įtaisai (GAP) ir jų montavimas; galinė apsauga nuo palindimo (GAP)	Reglamentas (EB) Nr. 661/2009 JT taisyklė Nr. 58	A
4A	Galinio valstybinio numerio ženklų montavimo ir tvirtinimo vieta	Reglamentas (EB) Nr. 661/2009 Reglamentas (ES) Nr. 1003/2010	X
5A	Vairavimo mechanizmas	Reglamentas (EB) Nr. 661/2009 JT taisyklė Nr. 79	X Leidžiama vairuoti gervę
6A	Įlipimas į transporto priemonę ir jos manevringumas (laipteliai, pakojai ir ranktūriai)	Reglamentas (EB) Nr. 661/2009 Reglamentas (ES) Nr. 130/2012	A
7A	Garsinės signalizacijos įtaisai ir signalai	Reglamentas (EB) Nr. 661/2009 JT taisyklė Nr. 28	X
8A	Netiesioginio matymo įtaisai ir jų montavimas	Reglamentas (EB) Nr. 661/2009 JT taisyklė Nr. 46	X
9A	Transporto priemonių ir priekabų stabdžiai	Reglamentas (EB) Nr. 661/2009 JT taisyklė Nr. 13	U ⁽³⁾
10A	Elektromagnetinis suderinamumas	Reglamentas (EB) Nr. 661/2009 JT taisyklė Nr. 10	X
13A	Motorinių transporto priemonių apsauga nuo neteisėto naudojimo	Reglamentas (EB) Nr. 661/2009 JT taisyklė Nr. 18	X ^(4A)
15A	Sėdynės, jų tvirtinimo įtaisai ir visos galvos atramos	Reglamentas (EB) Nr. 661/2009 JT taisyklė Nr. 17	X
17A	Įlipimas į transporto priemonę ir jos manevringumas (atbulinės eigos pavara)	Reglamentas (EB) Nr. 661/2009 Reglamentas (ES) Nr. 130/2012	X
17B	Spidometro mechanizmas ir jo montavimas	Reglamentas (EB) Nr. 661/2009 JT taisyklė Nr. 39	X
18A	Gamintojo identifikavimo plokštelė ir VIN	Reglamentas (EB) Nr. 661/2009 Reglamentas (ES) Nr. 19/2011	X
19A	Saugos diržų tvirtinimo įtaisai, ISOFIX tvirtinimo sistemos ir ISOFIX viršutinės juostos tvirtinimo įtaisai	Reglamentas (EB) Nr. 661/2009 JT taisyklė Nr. 14	X
20A	Apšvietimo ir šviesos signalinių įtaisų montavimas transporto priemonėse	Reglamentas (EB) Nr. 661/2009 JT taisyklė Nr. 48	A+Y

Punktas	Dalykas	Norminio akto nuoroda	N ₃
21A	Variklio varomų transporto priemonių ir jų priekabų šviesogražiai atšvaitai	Reglamentas (EB) Nr. 661/2009 JT taisyklė Nr. 3	X
22A	Motorinių transporto priemonių ir jų priekabų priekiniai ir galiniai gabaritiniai žibintai, stabdymo žibintai ir kraštinio kontūro gabaritiniai žibintai	Reglamentas (EB) Nr. 661/2009 JT taisyklė Nr. 7	X
22B	Variklio varomų transporto priemonių dienos žibintai	Reglamentas (EB) Nr. 661/2009 JT taisyklė Nr. 87	X
22C	Motorinių transporto priemonių ir jų priekabų šoniniai gabaritiniai žibintai	Reglamentas (EB) Nr. 661/2009 JT taisyklė Nr. 91	X
23A	Variklio varomų transporto priemonių ir jų priekabų posūkio žibintai	Reglamentas (EB) Nr. 661/2009 JT taisyklė Nr. 6	X
24A	Įtaisai, skirti variklio varomų transporto priemonių ir jų priekabų galinio valstybinio numerio ženklui apšviesti	Reglamentas (EB) Nr. 661/2009 JT taisyklė Nr. 4	X
25A	Variklio varomų transporto priemonių vientisieji priekiniai žibintai, skleidžiantys europinį asimetrinį artimosios arba tolimosios šviesos srautą	Reglamentas (EB) Nr. 661/2009 JT taisyklė Nr. 31	X
25B	Kaitinamosios lempos, naudojamos patvirtintuose variklio varomų transporto priemonių ir jų priekabų žibintų mazguose	Reglamentas (EB) Nr. 661/2009 JT taisyklė Nr. 37	X
25C	Motorinių transporto priemonių priekiniai žibintai su dujų išlydžio šviesos šaltiniais	Reglamentas (EB) Nr. 661/2009 JT taisyklė Nr. 98	X
25D	Variklio varomų transporto priemonių dujų išlydžio šviesos šaltiniai, naudojami patvirtintuose dujų išlydžio žibintų mazguose	Reglamentas (EB) Nr. 661/2009 JT taisyklė Nr. 99	X
25E	Motorinių transporto priemonių priekiniai žibintai, skleidžiantys asimetrinį artimosios ir (arba) tolimosios šviesos srautą, su kaitinamosiomis lempomis ir (arba) šviesos diodų moduliais	Reglamentas (EB) Nr. 661/2009 JT taisyklė Nr. 112	X
25F	Motorinių transporto priemonių adaptyviosios priekinio apšvietimo sistemos (APAS)	Reglamentas (EB) Nr. 661/2009 JT taisyklė Nr. 123	X
26A	Variklio varomų transporto priemonių priekiniai rūko žibintai	Reglamentas (EB) Nr. 661/2009 JT taisyklė Nr. 19	X
27A	Vilkimo įtaisas	Reglamentas (EB) Nr. 661/2009 Reglamentas (ES) Nr. 1005/2010	A
28A	Variklio varomų transporto priemonių ir jų priekabų galiniai rūko žibintai	Reglamentas (EB) Nr. 661/2009 JT taisyklė Nr. 38	X
29A	Variklio varomų transporto priemonių ir jų priekabų atbulinės eigos žibintai	Reglamentas (EB) Nr. 661/2009 JT taisyklė Nr. 23	X
30A	Variklio varomų transporto priemonių stovėjimo žibintai	Reglamentas (EB) Nr. 661/2009 JT taisyklė Nr. 77	X

Punktas	Dalykas	Norminio akto nuoroda	N ₃
31A	Saugos diržai, apsaugos sistemos, vaiko apsaugos sistemos ir ISOFIX vaiko apsaugos sistemos	Reglamentas (EB) Nr. 661/2009 JT taisyklė Nr. 16	X
33A	Rankinio valdymo įtaisų, signalinių lemputių ir rodytuvų padėtis ir identifikavimas	Reglamentas (EB) Nr. 661/2009 JT taisyklė Nr. 121	X
34A	Priekinio stiklo ledo nutirpdymo ir aprašojimo šalinimo sistemos	Reglamentas (EB) Nr. 661/2009 Reglamentas (ES) Nr. 672/2010	(⁵)
35A	Priekinio stiklo valymo ir apšiejimo sistemos	Reglamentas (EB) Nr. 661/2009 Reglamentas (ES) Nr. 1008/2010	(⁶)
36A	Šildymo sistemos	Reglamentas (EB) Nr. 661/2009 JT taisyklė Nr. 122	X
41A	Sunkiųjų krovinių automobilių išmetami teršalai (Euro 6) / prieiga prie informacijos	Reglamentas (EB) Nr. 595/2009	V
42A	Krovinių transporto priemonių šoninė apsauga	Reglamentas (EB) Nr. 661/2009 JT taisyklė Nr. 73	A
43A	Purslasaugių sistemos	Reglamentas (EB) Nr. 661/2009 Reglamentas (ES) Nr. 109/2011	Z ₁
45A	Nedūžtamos stiklinimo medžiagos ir jų montavimas transporto priemonėse	Reglamentas (EB) Nr. 661/2009 JT taisyklė Nr. 43	J
46A	Padangų montavimas	Reglamentas (EB) Nr. 661/2009 Reglamentas (ES) Nr. 458/2011	X
46C	Komercinių transporto priemonių ir jų priekabų pneumatinės padangos (C ₂ ir C ₃ klasės)	Reglamentas (EB) Nr. 661/2009 JT taisyklė Nr. 54	X
46D	Padangų riedėjimo triukšmas, sukibimas su šlapia danga ir riedėjimo varža (C ₁ , C ₂ ir C ₃ klasės)	Reglamentas (EB) Nr. 661/2009 JT taisyklė Nr. 117	X
47A	Transporto priemonių greičio ribojimas	Reglamentas (EB) Nr. 661/2009 JT taisyklė Nr. 89	X
48A	Masė ir matmenys	Reglamentas (EB) Nr. 661/2009 Reglamentas (ES) Nr. 1230/2012	A
49A	Komercinės transporto priemonės ir jų išorinės iškyšos, esančios prieš galinę kabino plokštę	Reglamentas (EB) Nr. 661/2009 JT taisyklė Nr. 61	A
50A	Transporto priemonių junginiams skirti mechaninių sukabinimo įtaisų komponentai	Reglamentas (EB) Nr. 661/2009 JT taisyklė Nr. 55	X (¹⁰)
50B	Trumpieji sukabinimo įtaisai (TSI); patvirtinto tipo TSI įrengimas	Reglamentas (EB) Nr. 661/2009 JT taisyklė Nr. 102	X (¹⁰)

Punktas	Dalykas	Norminio akto nuoroda	N ₃
57A	Priekinės apsaugos nuo palindimo įtaisai (PAPĮ) ir jų montavimas; priekinė apsauga nuo palindimo (PAP)	Reglamentas (EB) Nr. 661/2009 JT taisyklė Nr. 93	X
62	Vandenilio sistema	Reglamentas (EB) Nr. 79/2009	X
63	Bendroji sauga	Reglamentas (EB) Nr. 661/2009	X ⁽¹⁵⁾
65	Pažangioji avarinio stabdymo sistema	Reglamentas (EB) Nr. 661/2009 Reglamentas (ES) Nr. 347/2012	Netaikoma ⁽¹⁶⁾
66	Išpėjimo apie nukrypimą nuo kelio juostos sistema	Reglamentas (EB) Nr. 661/2009 Reglamentas (ES) Nr. 351/2012	Netaikoma ⁽¹⁷⁾
67	Specialieji komponentai, skirti suskystintoms naftos dujoms (SND) naudoti, ir jų montavimas motorinėse transporto priemonėse	Reglamentas (EB) Nr. 661/2009 JT taisyklė Nr. 67	X
69	Elektros sauga	Reglamentas (EB) Nr. 661/2009 JT taisyklė Nr. 100	X
70	Specialieji komponentai, skirti suslėgtoms gamtinėms dujoms (SGD) naudoti, ir jų montavimas motorinėse transporto priemonėse	Reglamentas (EB) Nr. 661/2009 JT taisyklė Nr. 110	X

6 priedėlis

Specialiems kroviniams vežti skirtos transporto priemonės

Punktas	Dalykas	Norminio akto nuoroda	N ₃	O ₄
1	Leidžiamas garso lygis	Direktyva 70/157/EEB	T	
3A	Gaisro pavojaus prevencija (skystųjų degalų bakai)	Reglamentas (EB) Nr. 661/2009 JT taisyklė Nr. 34	X	X
3B	Galinės apsaugos nuo palindimo įtaisai (GAPĮ) ir jų montavimas; galinė apsauga nuo palindimo (GAP)	Reglamentas (EB) Nr. 661/2009 JT taisyklė Nr. 58	A	A
4A	Galinio valstybinio numerio ženklų montavimo ir tvirtinimo vieta	Reglamentas (EB) Nr. 661/2009 Reglamentas (ES) Nr. 1003/2010	X	A+R
5A	Vairavimo mechanizmas	Reglamentas (EB) Nr. 661/2009 JT taisyklė Nr. 79	X Leidžiama vairuoti gervę	X
6A	Įlipimas į transporto priemonę ir jos manevringumas (laipteliai, pakojai ir ranktūriai)	Reglamentas (EB) Nr. 661/2009 Reglamentas (ES) Nr. 130/2012	X	
7A	Garsinės signalizacijos įtaisai ir signalai	Reglamentas (EB) Nr. 661/2009 JT taisyklė Nr. 28	X	

Punktas	Dalykas	Norminio akto nuoroda	N ₃	O ₄
8A.	Netiesioginio matymo įtaisai ir jų montavimas	Reglamentas (EB) Nr. 661/2009 JT taisyklė Nr. 46	X	
9A	Transporto priemonių ir priekabų stabdžiai	Reglamentas (EB) Nr. 661/2009 JT taisyklė Nr. 13	U ⁽³⁾	X ⁽³⁾
10A	Elektromagnetinis suderinamumas	Reglamentas (EB) Nr. 661/2009 JT taisyklė Nr. 10	X	X
13A	Motorinių transporto priemonių apsauga nuo neteisėto naudojimo	Reglamentas (EB) Nr. 661/2009 JT taisyklė Nr. 18	X ^(4A)	
15A	Sėdynės, jų tvirtinimo įtaisai ir visos galvos atramos	Reglamentas (EB) Nr. 661/2009 JT taisyklė Nr. 17	X	
17A	Įlipimas į transporto priemonę ir jos manevringumas (atbulinės eigos pavarą)	Reglamentas (EB) Nr. 661/2009 Reglamentas (ES) Nr. 130/2012	X	
17B	Spidometro mechanizmas ir jo montavimas	Reglamentas (EB) Nr. 661/2009 JT taisyklė Nr. 39	X	
18A	Gamintojo identifikavimo plokštelė ir VIN	Reglamentas (EB) Nr. 661/2009 Reglamentas (ES) Nr. 19/2011	X	X
19A	Saugos diržų tvirtinimo įtaisai, ISOFIX tvirtinimo sistemos ir ISOFIX viršutinės juostos tvirtinimo įtaisai	Reglamentas (EB) Nr. 661/2009 JT taisyklė Nr. 14	X	
20A	Apšvietimo ir šviesos signalinių įtaisų montavimas transporto priemonėse	Reglamentas (EB) Nr. 661/2009 JT taisyklė Nr. 48	X	A+N
21A	Variklio varomų transporto priemonių ir jų priekabų šviesogražiai atšvaitai	Reglamentas (EB) Nr. 661/2009 JT taisyklė Nr. 3	X	X
22A	Motorinių transporto priemonių ir jų priekabų priekiniai ir galiniai gabaritiniai žibintai, stabdymo žibintai ir kraštinio kontūro gabaritiniai žibintai	Reglamentas (EB) Nr. 661/2009 JT taisyklė Nr. 7	X	X
22B	Variklio varomų transporto priemonių dienos žibintai	Reglamentas (EB) Nr. 661/2009 JT taisyklė Nr. 87	X	
22C	Motorinių transporto priemonių ir jų priekabų šoniniai gabaritiniai žibintai	Reglamentas (EB) Nr. 661/2009 JT taisyklė Nr. 91	X	X
23A	Variklio varomų transporto priemonių ir jų priekabų posūkio žibintai	Reglamentas (EB) Nr. 661/2009 JT taisyklė Nr. 6	X	X
24A	Įtaisai, skirti variklio varomų transporto priemonių ir jų priekabų galinio valstybinio numerio ženklui apšviesti	Reglamentas (EB) Nr. 661/2009 JT taisyklė Nr. 4	X	X

Punktas	Dalykas	Norminio akto nuoroda	N ₃	O ₄
25A	Variklio varomų transporto priemonių vientisieji priekiniai žibintai, skleidžiantys europinį asimetrinį artimosios arba tolimosios šviesos srautą	Reglamentas (EB) Nr. 661/2009 JT taisyklė Nr. 31	X	
25B	Kaitinamosios lempos, naudojamos patvirtintuose variklio varomų transporto priemonių ir jų priekabų žibintų mazguose	Reglamentas (EB) Nr. 661/2009 JT taisyklė Nr. 37	X	X
25C	Motorinių transporto priemonių priekiniai žibintai su dujų išlydžio šviesos šaltiniais	Reglamentas (EB) Nr. 661/2009 JT taisyklė Nr. 98	X	
25D	Variklio varomų transporto priemonių dujų išlydžio šviesos šaltiniai, naudojami patvirtintuose dujų išlydžio žibintų mazguose	Reglamentas (EB) Nr. 661/2009 JT taisyklė Nr. 99	X	
25E	Motorinių transporto priemonių priekiniai žibintai, skleidžiantys asimetrinį artimosios ir (arba) tolimosios šviesos srautą, su kaitinamosiomis lempomis ir (arba) šviesos diodų moduliais	Reglamentas (EB) Nr. 661/2009 JT taisyklė Nr. 112	X	
25F	Motorinių transporto priemonių adaptyviosios priekinio apšvietimo sistemos (APAS)	Reglamentas (EB) Nr. 661/2009 JT taisyklė Nr. 123	X	
26A	Variklio varomų transporto priemonių priekiniai rūko žibintai	Reglamentas (EB) Nr. 661/2009 JT taisyklė Nr. 19	X	
27A	Vilkimo įtaisas	Reglamentas (EB) Nr. 661/2009 Reglamentas (ES) Nr. 1005/2010	A	
28A	Variklio varomų transporto priemonių ir jų priekabų galiniai rūko žibintai	Reglamentas (EB) Nr. 661/2009 JT taisyklė Nr. 38	X	X
29A	Variklio varomų transporto priemonių ir jų priekabų atbulinės eigos žibintai	Reglamentas (EB) Nr. 661/2009 JT taisyklė Nr. 23	X	X
30A	Variklio varomų transporto priemonių stovėjimo žibintai	Reglamentas (EB) Nr. 661/2009 JT taisyklė Nr. 77	X	
31A	Saugos diržai, sulaikymo sistemos, vaiko sulaikymo sistemos ir ISOFIX vaiko sulaikymo sistemos	Reglamentas (EB) Nr. 661/2009 JT taisyklė Nr. 16	X	
33A	Rankinio valdymo įtaisų, signalinių lempučių ir rodytuvų padėtis ir identifikavimas	Reglamentas (EB) Nr. 661/2009 JT taisyklė Nr. 121	X	

Punktas	Dalykas	Norminio akto nuoroda	N ₃	O ₄
34A	Priekinio stiklo ledo nutirpimo ir aprasojimo šalinimo sistemos	Reglamentas (EB) Nr. 661/2009 Reglamentas (ES) Nr. 672/2010	(⁵)	
35A	Priekinio stiklo valymo ir apšalinimo sistemos	Reglamentas (EB) Nr. 661/2009 Reglamentas (ES) Nr. 1008/2010	(⁶)	
36A	Šildymo sistemos	Reglamentas (EB) Nr. 661/2009 JT taisyklė Nr. 122	X	
41A	Sunkiųjų krovinių automobilių išmetami teršalai (Euro 6) / prieiga prie informacijos	Reglamentas (EB) Nr. 595/2009	X (⁹)	
42A	Krovinių transporto priemonių šoninė apsauga	Reglamentas (EB) Nr. 661/2009 JT taisyklė Nr. 73	X	A
43A	Purslasaugių sistemos	Reglamentas (EB) Nr. 661/2009 Reglamentas (ES) Nr. 109/2011	X	A
45	Nedūžtamas stiklas	Direktyva 92/22/EEB	X	
45A	Nedūžtamos stiklinimo medžiagos ir jų montavimas transporto priemonėse	Reglamentas (EB) Nr. 661/2009 JT taisyklė Nr. 43	X	
46A	Padangų montavimas	Reglamentas (EB) Nr. 661/2009 Reglamentas (ES) Nr. 458/2011	X	I
46C	Komercinių transporto priemonių ir jų priekabų pneumatinių padangos (C ₂ ir C ₃ klasės)	Reglamentas (EB) Nr. 661/2009 JT taisyklė Nr. 54	X	I
46D	Padangų riedėjimo triukšmas, sukibimas su šlapia danga ir riedėjimo varža (C ₁ , C ₂ ir C ₃ klasės)	Reglamentas (EB) Nr. 661/2009 JT taisyklė Nr. 117	X	I
47A	Transporto priemonių greičio ribojimas	Reglamentas (EB) Nr. 661/2009 JT taisyklė Nr. 89	X	
48A	Masė ir matmenys	Reglamentas (EB) Nr. 661/2009 Reglamentas (ES) Nr. 1230/2012	A	A
49A	Komercinės transporto priemonės ir jų išorinės iškyšos, esančios prieš galinę kabinos plokštę	Reglamentas (EB) Nr. 661/2009 JT taisyklė Nr. 61	A	
50A	Transporto priemonių junginiams skirti mechaninių sukabinimo įtaisų komponentai	Reglamentas (EB) Nr. 661/2009 JT taisyklė Nr. 55	X (¹⁰)	X
50B	Trumpieji sukabinimo įtaisai (TSĮ); patvirtinto tipo TSĮ įrengimas	Reglamentas (EB) Nr. 661/2009 JT taisyklė Nr. 102	X (¹⁰)	X (¹⁰)
56A	Transporto priemonės, skirtos pavojingiesiems kroviniams vežti	Reglamentas (EB) Nr. 661/2009 JT taisyklė Nr. 105	X (¹³)	X (¹³)

Punktas	Dalykas	Norminio akto nuoroda	N ₃	O ₄
57A	Priekinės apsaugos nuo palindimo įtaisai (PAP) ir jų montavimas; priekinė apsauga nuo palindimo (PAP)	Reglamentas (EB) Nr. 661/2009 JT taisyklė Nr. 93	A	
62	Vandenilio sistema	Reglamentas (EB) Nr. 79/2009	X	
63	Bendroji sauga	Reglamentas (EB) Nr. 661/2009	X ⁽¹⁵⁾	X ⁽¹⁵⁾
65	Pažangioji avarinio stabdymo sistema	Reglamentas (EB) Nr. 661/2009 Reglamentas (ES) Nr. 347/2012	Netaikoma ⁽¹⁶⁾	
66	Išpėjimo apie nukrypimą nuo kelio juostos sistema	Reglamentas (EB) Nr. 661/2009 Reglamentas (ES) Nr. 351/2012	Netaikoma ⁽¹⁷⁾	
67	Specialieji komponentai, skirti suskystintoms naftos dujoms (SND) naudoti, ir jų montavimas motorinėse transporto priemonėse	Reglamentas (EB) Nr. 661/2009 JT taisyklė Nr. 67	X	
69	Elektros sauga	Reglamentas (EB) Nr. 661/2009 JT taisyklė Nr. 100	X	
70	Specialieji komponentai, skirti suslėgtoms gamtinėms dujoms (SGD) naudoti, ir jų montavimas motorinėse transporto priemonėse	Reglamentas (EB) Nr. 661/2009 JT taisyklė Nr. 110	X	

Aiškinamosios pastabos dėl šios dalies reikalavimų taikymo

X Taikomi atitinkamo norminio akto reikalavimai. Privalomų JT taisyklių pakeitimų sąrašas pateiktas Reglamento (EB) Nr. 661/2009 IV priede. Vėliau priimti pakeitimai taikomi alternatyviai. Valstybės narės gali išplėsti galiojančius tipo patvirtinimus, suteiktus pagal direktyvas, panaikintas Reglamentu (EB) Nr. 661/2009, pagal to reglamento 13 straipsnio 14 dalyje nustatytas sąlygas.

Netaikoma Šiai transporto priemonei šis norminis aktas netaikomas (reikalavimų nėra).

(1) Transporto priemonėms, kurių standartinė masė neviršija 2 610 kg. Gamintojo prašymu Reglamentas (EB) Nr. 715/2007 gali būti taikomas transporto priemonėms, kurių standartinė masė neviršija 2 840 kg.

Dėl priegios prie informacijos, kitų nei bazinė transporto priemonė dalių (pvz., gyvenamosios patalpos) atveju pakanka, kad gamintojas transporto priemonės remonto ir priežiūros informaciją pateikia taip, kad ja būtų galima lengvai ir greitai pasinaudoti.

(2) Transporto priemonėms, kuriose sumontuota SND ar SGD įranga, reikalingas transporto priemonės tipo patvirtinimas pagal JT taisyklę Nr. 67 arba JT taisyklę Nr. 110.

(3) Pagal Reglamento (EB) Nr. 661/2009 12 ir 13 straipsnius turi būti sumontuota ESC sistema. Tačiau pagal JT taisyklę Nr. 13 nereikalaujama, kad M₂, M₃, N₂ ir N₃ kategorijų specialios paskirties transporto priemonėse ir specialioms kroviniams vežti skirtose transporto priemonėse ir priekabose, kuriose įrengtos keleivių stovėjimo vietos, būtų sumontuota ESC sistema. N₁ kategorijos transporto priemonės gali būti patvirtinamos pagal JT taisyklės Nr. 13 arba Nr. 13-H.

(4) Pagal Reglamento (EB) Nr. 661/2009 12 ir 13 straipsnius turi būti sumontuota ESC sistema. Todėl turi būti tenkinami JT taisyklės Nr. 13-H 9 priedo A dalyje nustatyti reikalavimai. N₁ kategorijos transporto priemonės gali būti patvirtinamos pagal JT taisyklę Nr. 13 arba JT taisyklę Nr. 13-H.

(4A) Jeigu sumontuotas, apsaugos įtaisas turi tenkinti JT taisyklės Nr. 18 reikalavimus.

- (4B) Šis reglamentas taikomas sėdynėms, kurioms netaikoma JT taisyklė Nr. 80. Dėl kitų galimybių žr. Reglamento (EB) Nr. 595/2009 2 straipsnį.
- (5) Kitų nei M₁ kategorijų transporto priemonės neprivalo visiškai atitikti Reglamento (ES) Nr. 672/2010, bet jose turi būti įrengta priekinio stiklo ledo nutirpdymo ir aprasojimo šalinimo sistema.
- (6) Kitų nei M₁ kategorijų transporto priemonės neprivalo visiškai atitikti Reglamento (ES) Nr. 1008/2010, bet jose turi būti įrengta priekinio stiklo valymo ir apliejimo įtaisai.
- (8) Transporto priemonėms, kurių standartinė masė viršija 2 610 kg ir kurių atveju nebuvo pasinaudota pastaboje (1) nurodyta galimybė.
- (9) Transporto priemonėms, kurių standartinė masė viršija 2 610 kg ir kurių tipas nepatvirtintas (gamintojo prašymu ir jei jų standartinė masė neviršija 2 840 kg) pagal Reglamentą (EB) Nr. 715/2007. Kitų nei bazinė transporto priemonė dalių atveju pakanka, kad gamintojas transporto priemonės remonto ir techninės priežiūros informaciją pateikia taip, kad ja būtų galima lengvai ir greitai pasinaudoti.
- (9A) Taikoma tik tada, kai tokiose transporto priemonėse sumontuota įranga, reglamentuojama pagal JT taisyklę Nr. 64. Slėgio M₁ kategorijos transporto priemonių padangose stebėsenos sistemą privaloma taikyti pagal Reglamento (EB) Nr. 661/2009 9 straipsnio 2 dalį.
- (10) Taikoma tik toms transporto priemonėms, kuriose įrengtas (-i) sukabintuvas (-ai).
- (11) Taikoma transporto priemonėms, kurių didžiausia techniškai leidžiama pakrautos transporto priemonės masė neviršija 2,5 tonos.
- (12) Taikoma tik transporto priemonėms, kurių žemiausios sėdynės atskaitos taškas (R taškas) yra ne daugiau kaip 700 mm virš žemės paviršiaus lygio.
- (13) Taikoma tik tuomet, kai gamintojas pateikia paraišką dėl transporto priemonių, skirtų pavojingiesiems kroviniams vežti, tipo patvirtinimo.
- (14) Taikoma tik N₁ kategorijos I klasės transporto priemonėms (kurių standartinė masė ≤ 1 305 kg)
- (15) Gamintojo prašymu tipo patvirtinimas gali būti suteikiamas pagal šį punktą, užuot jį suteikus pagal kiekvieną punktą, kuriems taikomas Reglamentas (EB) Nr. 661/2009.
- (16) Pagal Reglamento (ES) Nr. 347/2012 1 straipsnį nereikalaujama, kad specialios paskirties transporto priemonėse būtų sumontuota pažangioji avarinio stabdymo sistema.
- (17) Pagal Reglamento (ES) Nr. 351/2012 1 straipsnį nereikalaujama, kad specialios paskirties transporto priemonėse būtų sumontuota išpėjimo apie nukrypimą nuo kelio juostos sistema.
- A Patvirtinimo institucija gali taikyti išimtį (-is) tik tuo atveju, jei gamintojas įrodo, kad transporto priemonė negali atitikti reikalavimų dėl jos specialios paskirties. Suteiktos išimtys aprašomos transporto priemonės tipo patvirtinimo liudijime ir atitikties liudijime.
- A₁ Nereikalaujama sumontuoti ESC. Daugiaetapio tipo patvirtinimo atveju, kai dėl tam tikrame etape padarytų pakeitimų galimas poveikis bazinės transporto priemonės ESC sistemos veikimui, gamintojas gali išjungti sistemą arba įrodyti, kad transporto priemonė netapo nesaugi arba nestabili. Tai gali būti įrodoma, pvz., atliekant greitus dvigubos juostos keitimo manevrus kiekviena kryptimi esant 80 km/h greičiui ir pakankamai intensyviai, kad išjungtų ESC sistema. Toks išjungimas turi būti tinkamai kontroliuojamas ir turėtų pagerinti transporto priemonės stabilumą. Jei būtina, techninė tarnyba turi teisę prašyti atlikti papildomus bandymus.
- B Taikoma tik durims, pro kurias patenkama prie įprastiniam naudojimui skirtų sėdynių, kai transporto priemonė naudojama važiavimui viešuoju keliu, ir kai atstumas tarp sėdynės R taško ir durų paviršiaus vidutinės plokštumos, matuojant statmenai transporto priemonės išilginei vidurinei plokštumai, yra ne didesnis kaip 500 mm.
- C Taikoma tik tai transporto priemonės daliai, kuri yra priešais įprastiniam naudojimui skirtą galinę sėdynę, kai transporto priemonė naudojama važiavimui viešuoju keliu, ir tik smūgių į galvą zonoje, apibrėžtoje atitinkamame norminiame akte.
- D Taikoma tik sėdynėms, skirtoms įprastiniam naudojimui, kai transporto priemonė naudojama važiavimui viešuoju keliu. Sėdynės, neskirtos naudojimui transporto priemonei važiuojant keliu, turi būti naudotojams aiškiai nurodytos piktograma ar ženklas su atitinkamu tekstu. JT taisyklėje Nr. 17 nustatyti bagažo laikymo reikalavimai netaikomi.
- E Tik esantys priekyje.
- F Leidžiama modifikuoti degalų pripildymo vamzdyno išvedžiojimą bei jo ilgį ir perkelti degalų baką į kitą vietą transporto priemonės viduje.

- G Daugiaetapio tipo patvirtinimo atveju taip pat gali būti taikomi reikalavimai pagal bazinės ir (arba) nekomplektinės transporto priemonės (t. y. kurios važiuoklė buvo panaudota specialios paskirties transporto priemonei surinkti) kategoriją.
- H Be papildomų bandymų leidžiama keisti išmetimo sistemos ilgį už paskutinio duslintuvo, jeigu jis ne didesnis kaip 2 m.
- I Padangų tipas turi būti patvirtintas laikantis JT taisyklės Nr. 54 reikalavimų, net jeigu konstrukcinis transporto priemonės greitis yra mažesnis kaip 80 km/h. Pritarus padangos gamintojui, krovumas gali būti pakoreguotas atsižvelgiant į didžiausią priekabos projekcinį greitį.
- J Visų langų, išskyrus vairuotojo kabinos langus (priekinį stiklą ir šoninius langus), stiklinimo medžiagos gali būti iš saugiojo stiklo arba standaus plastiko.
- K Leidžiama įrengti pavojaus signalo perdavimo įtaisus.
- L Taikoma tik sėdynėms, skirtoms įprastiniam naudojimui transporto priemonei važiuojant keliu. Galinėse sėdynėse būtini juosmens saugos diržų tvirtinimo įtaisai. Sėdynės, neskirtos naudojimui transporto priemonei važiuojant keliu, turi būti naudotojams aiškiai nurodytos piktograma ar ženklų su atitinkamu tekstu. Greitosios pagalbos automobiliams ir katafalkams ISOFIX neprivaloma.
- M Taikoma tik sėdynėms, skirtoms įprastiniam naudojimui transporto priemonei važiuojant keliu. Visose galinėse sėdynėse būtini bent juosmens saugos diržai. Sėdynės, neskirtos naudojimui transporto priemonei važiuojant keliu, turi būti naudotojams aiškiai nurodytos piktograma ar ženklų su atitinkamu tekstu. Greitosios pagalbos automobiliams ir katafalkams ISOFIX neprivaloma.
- N Jei sumontuoti visi privalomieji apšvietimo įtaisai ir nepablogėja geometrinis matomumas.
- Q Be papildomų bandymų leidžiama keisti išmetimo sistemos ilgį už paskutinio duslintuvo, jeigu jis ne didesnis kaip 2 m. Tipiškiausiai bazinei transporto priemonei suteiktas ES tipo patvirtinimas galioja nepaisant standartinės masės pasikeitimo.
- R Jei galima montuoti visų valstybių narių valstybinio numerio ženklus ir jie bus matomi.
- S Šviesos pralaidumo koeficientas ne mažesnis kaip 60 %, o A priekinio statramsčio kliuvimo kampas ne didesnis kaip 10 laipsnių.
- T Turi būti bandoma tik komplektinė ir (arba) sukomplektuota transporto priemonė. Transporto priemonė gali būti bandoma pagal Direktyvą 70/157/EEB. Direktyvos 70/157/EEB I priedo 5.2.2.1 punkto atveju taikomos šios ribinės vertės:
- a) transporto priemonėms su mažesnės kaip 75 kW galios varikliais – 81 dB(A);
 - b) transporto priemonėms su ne mažesnės kaip 75 kW, bet mažesnės kaip 150 kW galios varikliais – 83 dB(A);
 - c) transporto priemonėms su ne mažesnės kaip 150 kW galios varikliais – 84 dB(A).
- U Turi būti bandoma tik komplektinė ir (arba) sukomplektuota transporto priemonė. Ne daugiau kaip 4 ašis turinčios transporto priemonės turi atitikti visus reikalavimus, nustatytus atitinkamuose norminiuose aktuose. Daugiau nei 4 ašis turinčioms transporto priemonėms leidžiama nukrypti jei
- a) tai pateisinama dėl ypatingos konstrukcijos; ir
 - b) tenkinami visi atitinkamame norminiame akte nustatyti stabdymo reikalavimai, susiję su stovėjimo, darbiniais ir atsarginiais stabdžiais.
- U₁ Transporto priemonėse su hidrostatine pavara ABS nereikalaujama įrengti.
- V Alternatyviai gali būti taikoma Direktyva 97/68/EB.
- V₁ Alternatyviai, transporto priemonėms su hidrostatine pavara gali būti taikoma Direktyva 97/68/EB.
- W₀ Jei atgalinis slėgis yra panašus, išmetimo sistemos ilgį leidžiama keisti be papildomų bandymų. Jei reikia atlikti naują bandymą, taikomas ribines vertes leidžiama papildomai viršyti 2 dB(A).
- W₁ Leidžiama atlikti išmetimo sistemos pakeitimus be papildomų variklio išmetalų kiekio ir sunaudotam degalų kiekiui tenkančio CO₂ bandymų, jei nedaromas poveikis išmetamųjų teršalų kontrolės prietaisams, įskaitant kietųjų dalelių filtrus (jei jų yra). Nereikalaujama atlikti modifikuotų transporto priemonių garavimo išlakų naujų bandymų, jeigu garavimo išlakų kontrolės įtaisus įmontavo bazinės transporto priemonės gamintojas ir jei jie nebuvo perdaryti.
- Tipiškiausiai bazinei transporto priemonei suteiktas ES tipo patvirtinimas galioja nepaisant standartinės masės pasikeitimo.

- W₂ Degalų pripildymo vamzdyno išvedžiojimą, degalų žarnų ir degalų garų vamzdžių ilgį leidžiama modifikuoti neatliekant papildomų bandymų. Jei laikomasi visų reikalavimų, leidžiama keisti pradinę degalų bako vietą. Tačiau nereikalaujama atlikti papildomų bandymų pagal JT taisyklės Nr. 34 5 priedą.
- W₃ Numatomos neigaliųjų vežimėlio padėties kelionės metu išilginė plokštuma turėtų būti lygiagreti transporto priemonės išilginei plokštumai.
Transporto priemonės savininkui tinkamai nurodoma, kad norint atlaikyti įvairiomis važiavimo sąlygomis atsirandančią su tvirtinimo mechanizmu susijusią jėgą rekomenduojama naudoti neigaliųjų vežimėlį, kurio struktūra atitinka atitinkamą standarto ISO 7176–19: 2008 dalį.
Transporto priemonės sėdynės gali būti atitinkamai pritaikytos be papildomų bandymų, jei techninei tarnybai galima įrodyti, kad jų tvirtinimo įtaisų, mechanizmų ir galvos atramų veiksmingumas yra to paties lygio.
JT taisyklėje Nr. 17 nustatyti bagažo laikymo reikalavimai netaikomi.
- W₄ Reikalaujama, kad laipinimo priemonės nejudamoje padėtyje atitiktų atitinkamo (-ų) norminio (-ių) akto (-ų) nuostatas.
- W₅ Kiekvienoje neigaliųjų vežimėliui skirtoje vietoje įrengiami tvirtinimo įtaisai, prie kurių tvirtinamos neigaliųjų vežimėlio pritvirtinimo ir keleivio apsaugos sistemos (WTORS), atitinkančios papildomas 3 priedėlio nuostatas dėl neigaliųjų vežimėlio pritvirtinimo ir keleivio apsaugos sistemos bandymo.
- W₆ Kiekvienoje neigaliųjų vežimėliui skirtoje vietoje įrengiami keleivio saugos diržai, atitinkantys papildomas 3 priedėlio nuostatas dėl neigaliųjų vežimėlio pritvirtinimo ir keleivio apsaugos sistemos bandymo.
Jei perkonstruojant apsaugos diržų tvirtinimo taškai perkeliama už JT taisyklės Nr. 16.06 7.7.1 punkte nustatytos ribos, techninė tarnyba turi patikrinti, ar dėl šio pakeitimo padėtis tampa nepalankiausia, ar ne. Jei taip, tuomet atliekamas JT taisyklės Nr. 16.06 7.7.1 punkte nurodytas bandymas. ES tipo patvirtinimo išplėtimas nereikalingas. Bandymas gali būti atliekamas naudojant komponentus, su kuriais neatliktas JT taisyklėje Nr. 16.06 nurodytas kondicionavimo bandymas.
- W₈ Apskaičiavimo tikslais laikoma, kad neigaliųjų vežimėlio masė kartu su jo naudotoju yra 160 kg. Svorio centras sutelkiamas pakaitinio vežimėlio P taške pagal gamintojo nurodytą kelionės padėtį.
Bet kokie keleivių patalpinimo apribojimai naudojant vežimėlį (-ius) įrašomi naudotojo vadove, ES tipo patvirtinimo liudijimo 2-oje pusėje ir atitikties liudijime.
- W₉ Be pakartotinių bandymų leidžiama keisti išmetimo sistemos ilgį, jei išmetamųjų dujų atgalinio slėgio charakteristikos lieka panašios.
- Y Jei įrengti visi privalomieji apšvietimo įtaisai.
- Z Su atvirų langų išsikišimu susiję reikalavimai gyvenamajai patalpai netaikomi.
- Z₁ Savaeigiai kranai su daugiau nei šešiomis ašimis laikomi visureigėmis transporto priemonėmis (N3G), jei bent trys ašys yra varomosios ir jeigu jie atitinka I priedo A dalies 4.3 punkto b papunkčio ii ir iii įtraukų ir 4.3 punkto c papunkčio reikalavimus.
-

Techninės specifikacijos	Transporto priemonės kategorija									
	M ₁	M ₂	M ₃	N ₁	N ₂	N ₃	O ₁	O ₂	O ₃	O ₄
Varančiosios ašys (skaičius, vieta ir jų tarpusavio sujungimas)	X	X	X	X	X	X	—	—	—	—
Vairuojamosios ašys (skaičius ir vieta)	X	X	X	X	X	X	X	X	X	X
Kėbulo formos	X	X	X	X	X	X	X	X	X	X
Durų skaičius	X	X	X	X	X	X	X	X	X	X
Vairo įrengimo vieta	X	X	X	X	X	X	—	—	—	—
Sėdynių skaičius	X	X	X	X	X	X	—	—	—	—
Įrangos lygis	X	X	X	X	X	X	—	—	—	—

4. Specialiosios nuostatos

Jei nėra patvirtinimo liudijimų, numatytų atitinkamuose norminiuose aktuose, patvirtinimo institucija:

- a) paveda atlikti reikiamus bandymus ir patikras, kurių reikalaujama pagal kiekvieną iš atitinkamų norminių aktų;
- b) patikrina, ar transporto priemonė atitinka jos informaciniame aplanke pateiktus duomenis ir ar ji atitinka kiekviename atitinkamame norminiame akte nustatytus techninius reikalavimus;
- c) atlieka arba paveda atlikti reikiamas atskirų techninių mazgų montavimo patikras, jei taikoma;
- d) atlieka arba paveda atlikti reikiamas II priedo I dalies 1 ir 2 aiškinamosiose pastabose nurodytų įtaisų patikras, jei taikoma;
- e) atlieka arba paveda atlikti reikiamas patikras, reikalingas užtikrinti, kad būtų tenkinami II priedo I dalies 5 aiškinamojoje pastaboje nustatyti reikalavimai.

1 priedėlis

Tarptautiniai standartai, kurių turi laikytis 68 straipsnyje nurodytos techninės tarnybos

1. Su tipo patvirtinimui suteikti reikalingais bandymais susijusi veikla, kuri turi būti vykdoma laikantis II priede išvardytų norminių aktų:

- 1.1. A kategorija (bandymai, atliekami savose patalpose):

Standartas EN ISO/IEC 17025:2005. Tyrimų, bandymų ir kalibravimo laboratorijų kompetencijai keliami bendrieji reikalavimai.

Techninė tarnyba, paskirta atlikti A kategorijos veiklą, gali taip pat atlikti norminiuose aktuose numatytus bandymus, kuriems atlikti ji paskirta, gamintojo arba trečiosios šalies patalpose. Abiem atvejais darbuotojai, atsakingi už vadovavimąsi profesiniu sprendimu nustatant atitiktį norminiams aktams, dėl kurių buvo paskirta techninė tarnyba, laikosi standarto EN ISO/IEC 17020:2012.

- 1.2. B kategorija (bandymų, įskaitant bandymų paruošimą, atliekamų gamintojo arba trečiosios šalies patalpose, priežiūra:

Standartas EN ISO/IEC 17020:2012. Bendrieji įvairių tipų kontrolės įstaigų veiklos kriterijai.

Prieš atlikdama ar prižiūradama bet kokius bandymus gamintojo patalpose ar trečiosios šalies patalpose, techninė tarnyba patikrina, ar bandymų patalpos ir matavimo prietaisai atitinka atitinkamus standarto EN ISO/IEC 17025:2005 reikalavimus.

2. Su gamybos atitiktimi susijusi veikla

- 2.1. C kategorija (gamintojo kokybės valdymo sistemos pradinio vertinimo ir priežiūros audito tvarka):

Standartas EN ISO/IEC 17021:2011. Reikalavimai, keliami įstaigoms, atliekančioms auditą ir sertifikuojančioms vadybos sistemas.

- 2.2. D kategorija (produkcijos pavyzdžių patikrinimas ar bandymas arba jų priežiūra):

Standartas EN ISO/IEC 17020:2012. Bendrieji įvairių tipų kontrolės įstaigų veiklos kriterijai.

2 priedėlis

Techninių tarnybų vertinimo procedūra

1. Tikslas ir taikymo sritis
 - 1.1. Šiame priedėlyje nustatomos sąlygos, kurių laikymasis pagal 73 straipsnį kompetentinga tipo patvirtinimo institucija (toliau – kompetentinga institucija) atlieka techninių tarnybų vertinimo procedūrą.
 - 1.2. Tie reikalavimai taikomi visoms techninėms tarnyboms, neatsižvelgiant į jų teisinį statusą (nepriklausoma organizacija, gamintojas ar patvirtinimo institucija, veikianti kaip techninė tarnyba).
2. Vertinimas

Vertinimo veikla atliekama laikantis šių principų:

 - a) nepriklausomumo, kuris yra išvadų nešališkumo ir objektyvumo pagrindas; ir
 - b) rėmimosi įrodymais, o tai garantuoja patikimas ir atkuriamas išvadas.

Auditoriai turi būti patikimi ir sąžiningi. Jie laikosi konfidencialumo ir diskrecijos principų.

Jie teisingai ir tiksliai praneša vertinimo rezultatus ir išvadas.
3. Auditorių įgūdžių reikalavimai
 - 3.1. Vertinimus gali atlikti tik auditoriai, turintys šiems tikslams būtinų techninių ir administracinių žinių.
 - 3.2. Auditoriai turi būti specialiai mokomi atlikti vertinimo veiklą. Be to, jie turi turėti konkrečių žinių, susijusių su technikos sritimi, kurioje veiklą vykdys techninė tarnyba.
 - 3.3. Nedarant poveikio 3.1 ir 3.2 punktams, 73 straipsnyje nurodytą vertinimą atlieka su vertinama veikla nesusiję auditoriai.
4. Paskyrimo paraiška
 - 4.1. Tinkamai įgaliotas paraišką teikiančios techninės tarnybos atstovas kompetentingai institucijai pateikia oficialią paraišką, kurioje nurodoma ši informacija:
 - a) bendri techninės tarnybos duomenys, įskaitant tarnybos kaip juridinio asmens statusą, pavadinimą, adresus, teisinį statusą ir techninius išteklius;
 - b) išsamus aprašas, įskaitant už bandymus atsakingų darbuotojų ir vadovaujančio personalo gyvenimo aprašymus, nurodant jų išsilavinimą ir profesinius įgūdžius;
 - c) techninės tarnybos, taikančios virtualių bandymų metodus, turi pateikti įrodymų, kad gali dirbti kompiuterizuotoje aplinkoje;
 - d) bendra informacija, susijusi su technine tarnyba, įskaitant informaciją apie jos veiklą, ryšį su didesniu komerciniu subjektu, jei toks yra, ir (visų) jos patalpų, kuriose būtų vykdoma su paskyrimu susijusi veikla, adresai;
 - e) sutikimas vykdyti su paskyrimu susijusius reikalavimus ir kitas atitinkamuose norminiuose aktuose, dėl kurių techninė tarnyba paskirta, techninei tarnybai priskirtas pareigas;
 - f) atitikties vertinimo paslaugų, kurias teikia techninė tarnyba pagal atitinkamus norminius aktus, apibūdinimas ir norminių aktų, dėl kurių techninė tarnyba siekia paskyrimo, sąrašas, įskaitant informaciją apie pajėgumų ribotumą, jei taikoma;
 - g) techninės tarnybos kokybės vadovo kopija.
 - 4.2. Kompetentinga institucija patikrina, ar techninės tarnybos pateikta informacija yra tinkama.
 - 4.3. Techninė tarnyba informuoja kompetentingą instituciją apie bet kokius informacijos, pateiktos pagal 4.1 punktą, pakeitimus.
5. Išteklių patikra

Kompetentinga institucija peržiūri, ar yra pajėgi atlikti techninės tarnybos vertinimą, atsižvelgdama į savo pačios politiką ir kompetenciją, taip pat į tai, ar yra tinkamų auditorių ir ekspertų.

6. Vertinimo veiklos subbranga
 - 6.1. Kompetentinga institucija gali dalį vertinimo veiklos perduoti atlikti kitai kompetentingai institucijai arba paprašyti pagalbos techninių ekspertų, kuriuos parūpina kitos tipo patvirtinimo institucijos. Paraišką teikianti techninė tarnyba turi duoti sutikimą dėl subrangovų ir ekspertų.
 - 6.2. Kad atliktų bendrą techninės tarnybos vertinimą, kompetentinga institucija atsižvelgia į tai, kad akreditavimo pažymėjimų taikymo sritis būtų tinkama.
7. Pasirengimas vertinti
 - 7.1. Kompetentinga institucija oficialiai paskiria jungtinę vertinimo grupę. Kompetentinga institucija užtikrina, kad kiekviena jungtinė vertinimo grupė turėtų reikiamų ekspertinių žinių. Visų pirma, jungtinė vertinimo grupė turi:
 - a) turėti tinkamų konkrečios srities, su kuria susijęs teikiamas paskyrimas, žinių; ir
 - b) išmanyti pakankamai, kad galėtų patikimai vertinti techninės tarnybos kompetenciją vykdyti veiklą savo paskyrimo srityje.
 - 7.2. Kompetentinga institucija aiškiai apibrėžia jungtinei vertinimo grupei skirtą užduotį. Jungtinės vertinimo grupės užduotis – peržiūrėti paraišką teikiančios techninės tarnybos pateiktus dokumentus ir atlikti vertinimą vietoje.
 - 7.3. Kompetentinga institucija kartu su technine tarnyba ir paskirtąja vertinimo grupe susitaria dėl vertinimo datos ir tvarkaraščio. Tačiau kompetentinga institucija išlieka atsakinga už termino, kuris nustatytas priežiūros ir pakartotinio vertinimo plane, laikymąsi.
 - 7.4. Kompetentinga institucija užtikrina, kad jungtinei vertinimo grupei būtų pateikti tinkami kriterijus nustatantys dokumentai, ankstesnių vertinimų rezultatai ir atitinkami techninės tarnybos dokumentai bei įrašai.
8. Vertinimas vietoje

Jungtinė vertinimo grupė atlieka techninės tarnybos vertinimą techninės tarnybos patalpose, kuriose vykdoma vienos ar kelių rūšių pagrindinė veikla, ir atitinkamais atvejais atlieka stebėseną kitose pasirinktose patalpose, kuriose dirba techninė tarnyba.
9. Rezultatų analizė ir vertinimo ataskaita
 - 9.1. Jungtinė vertinimo grupė išanalizuoja visą svarbią informaciją ir įrodymus, surinktus tikrinant dokumentus ir įrašus bei atliekant vertinimą vietoje. Tos analizės turi pakakti, kad grupė galėtų nustatyti kompetencijos lygį ir tai, ar techninė tarnyba atitinka paskyrimo reikalavimus.
 - 9.2. Kompetentinga institucijos ataskaitų teikimo procedūros turi atitikti toliau pateiktus reikalavimus.
 - 9.2.1. Prieš paliekant darbo vietą, jungtinė vertinimo grupė susitinka su technine tarnyba. To susitikimo metu jungtinė vertinimo grupė raštu ir (arba) žodžiu pateikia analizės rezultatų ataskaitą. Techninei tarnybai suteikiama galimybė pateikti klausimus apie rezultatus, įskaitant apie neatitikties atvejus, jei tokių nustatyta, ir kuo remiantis jie nustatyti.
 - 9.2.2. Techninei tarnybai nedelsiant pateikiama rašytinė vertinimo rezultatų ataskaita. Toje vertinimo ataskaitoje pateikiamos pastabos apie kompetenciją ir atitiktį, taip pat nurodomi neatitikties atvejai, jei tokių nustatyta, kuriuos būtina pašalinti siekiant, kad būtų įvykdyti visi paskyrimo reikalavimai.
 - 9.2.3. Techninė tarnybos paprašoma per nustatytą laikotarpį pateikti atsakymą dėl vertinimo ataskaitos ir apibūdinti konkrečius veiksmus, kurių imtasi ar planuojama imtis, visiems nustatytiems neatitikties atvejams pašalinti.
 - 9.3. Kompetentinga institucija užtikrina, kad techninės tarnybos atsakymai būtų pakankami ir veiksmingi neatitiktį pašalinti. Jeigu nustatoma, kad techninės tarnybos atsakymai nėra pakankami, reikalaujama papildomos informacijos. Be to, gali būti pareikalauta veiksmų veiksmingo įgyvendinimo įrodymų, arba gali būti atliktas vėlesnis vertinimas, kurio tikslas – patikrinti, ar taisomieji veiksmai veiksmingai įgyvendinami.
 - 9.4. Vertinimo ataskaitoje pateikiama bent ši informacija:
 - a) techninės tarnybos unikalūs identifikavimo duomenys;
 - b) vertinimo vietoje data (-os);
 - c) atliekant vertinimą dalyvavusių auditoriaus (-ių) ir (arba) eksperto (-ų) vardai ir pavardės;

- d) visų vertintų patalpų unikalūs identifikavimo duomenys;
 - e) siūloma paskyrimo, kuris buvo vertinamas, sritis;
 - f) trumpas pranešimas apie techninės tarnybos vidaus organizavimo ir jos priimtų procedūrų tinkamumą, kad būtų galima pasikliauti jos kompetencija, nustatoma pagal tai, kaip ji įvykdė paskyrimo reikalavimus;
 - g) informacija apie visų neatitikties atvejų pašalinimą;
 - h) rekomendacija, ar pareiškėjas turėtų būti paskirtas ar patvirtintas technine tarnyba ir, jeigu turėtų, kokias turėtų būti paskyrimo apimtis.
10. Paskyrimo suteikimas, patvirtinimas arba išplėtimas
- 10.1. Kompetentinga institucija, nepagrįstai nedelsdama ir remdamasi vertinimo ataskaita (-omis) ir kita susijusia informacija, nusprendžia dėl to, ar suteikti, patvirtinti ar išplėsti paskyrimą.
- 10.2. Kompetentinga institucija techninei tarnybai pateikia liudijimą. Tame liudijime nurodoma ši informacija:
- a) kompetentingos institucijos tapatybė ir logotipas;
 - b) paskirtos techninės tarnybos unikali identifikacija;
 - c) paskyrimo įsigaliojimo data ir galiojimo pabaigos data;
 - d) trumpai nurodyta paskyrimo sritis arba nuoroda į ją (atitinkami norminiai aktai ar jų dalys);
 - e) atitikties patvirtinimas ir nuoroda į šį reglamentą.
11. Pakartotinis vertinimas ir priežiūra
- 11.1. Pakartotinis vertinimas atliekamas panašiai kaip pradinis vertinimas, išskyrus tai, kad atsižvelgiama į patirtį, įgytą atliekant ankstesnius vertinimus. Priežiūros tikslais atliekami vertinimai vietoje yra mažiau nuodugnūs nei pakartotiniai vertinimai.
- 11.2. Kompetentinga institucija parengia kiekvienos paskirtos techninės tarnybos pakartotinio vertinimo ir priežiūros planą, kad reprezentatyvios paskyrimo apimties imtys būtų vertinamos reguliariai.
- Vertinimo vietoje (pakartotinio vertinimo ar priežiūros) periodiškumas priklauso nuo įrodyto stabilumo, kurį pasiekė techninė tarnyba.
- 11.3. Jeigu atliekant priežiūrą ar pakartotinius vertinimus nustatoma neatitikties atvejų, kompetentinga institucija nustato griežtą terminą imtis taisomųjų veiksmų.
- 11.4. Jeigu per sutartą terminą nebuvo imtasi taisomųjų arba tobulinimo veiksmų arba jie nelaikomi pakankamais, kompetentinga institucija patvirtina tinkamas priemones, pavyzdžiui, toliau vykdyti vertinimą, arba sustabdyti ar atšaukti paskyrimą atlikti vienos ar kelių sričių veiklą, kuri pavesta techninei tarnybai.
- 11.5. Nusprendusi sustabdyti ar atšaukti techninės tarnybos paskyrimą, kompetentinga institucija apie tai praneša techninei tarnybai registruotu laišku. Bet koku atveju kompetentinga institucija patvirtina visas priemones, būtinas veiklos, kurią jau vykdė techninė tarnyba, tęstinumui užtikrinti.
12. Paskirtų techninių tarnybų įrašai
- 12.1. Kompetentinga institucija kaupia ir tvarko techninių tarnybų įrašus, kad būtų galima įrodyti, jog paskyrimo, įskaitant kompetenciją, reikalavimai veiksmingai tenkinami.
- 12.2. Kompetentinga institucija techninių tarnybų įrašus laiko saugiai, kad būtų užtikrintas konfidencialumas.
- 12.3. Techninių tarnybų įrašai apima bent:
- a) atitinkamą korespondenciją;
 - b) vertinimų rezultatus ir ataskaitas;
 - c) paskyrimo liudijimų kopijas.
-

IV PRIEDAS

GAMYBOS ATITIKTIES PROCEDŪROS

1. Tikslai
 - 1.1. Gamybos atitikties procedūrų tikslas – užtikrinti, kad kiekviena transporto priemonė, sistema, sudedamoji dalis ar atskiras techninis mazgas atitiktų patvirtinto tipo reikalavimus.
 - 1.2. Gamybos atitikties procedūrose visuomet įtraukiamas kokybės užtikrinimo valdymo sistemų vertinimas, nurodytas 2 punkte kaip „pradinis vertinimas“, tipo patvirtinimo subjekto patikrinimas ir su produktu susijusi kontrolė, nurodyta 3 punkte kaip „produkto atitikties užtikrinimo priemonės“.
2. Pradinis vertinimas
 - 2.1. Prieš suteikdama tipo patvirtinimą patvirtinimo institucija patikrina, ar gamintojas nustatė tinkamą tvarką ir procedūras, skirtas užtikrinti, kad transporto priemonės, sistemos, komponentai, atskiri techniniai mazgai ar dalys ir įranga būtų pagaminti atsižvelgiant į patvirtintą tipą.
 - 2.2. Tokio vertinimo rekomendacijos pateikiamos tarptautiniame standarte EN ISO 19011:2011 „Vadybos sistemų audito rekomendacijos“.
 - 2.3. Atitiktis 2.1 punkto nuostatomis turi būti tikrinama laikantis patvirtinimo institucijos reikalavimų:

Patvirtinimo institucijai priimtiniu būdu pradinis vertinimas atliekamas ir 3 punkte nustatytos produkto atitikties užtikrinimo priemonės įgyvendinamos atsižvelgiant į 2.3.1–2.3.3 punktuose nurodytas procedūras arba į visų ar kelių (atitinkamai) tų procedūrų derinį.

 - 2.3.1. Pradinį vertinimą ir (arba) produkto atitikties užtikrinimo priemonių patikrinimą turi atlikti patvirtinimo institucija arba patvirtinimo institucijos tam tikslui paskirta įstaiga.
 - 2.3.1.1. Svarstydamas atliktino pradinio vertinimo apimtį patvirtinimo institucija gali atsižvelgti į tokią informaciją:
 - a) ar gamintojui išduotas liudijimas, panašus į nurodytą 2.3.3 punkte, bet pagal kurį nesuteikta klasifikacija arba kuris nėra pripažintas pagal tą punktą;
 - b) tvirtinant sistemos, sudedamosios dalies ar atskiro techninio mazgo tipą transporto priemonės gamintojo (-ų) atliktus kokybės sistemų vertinimus sistemos, sudedamosios dalies arba atskiro techninio mazgo gamintojo patalpose, pagal vieną ar kelias pramonės sektoriaus specifikacijas, atitinkančias tarptautinius standartus EN ISO 9001:2015 arba ISO/TS16949:2009;
 - c) ar vienoje iš valstybių narių dėl nepakankamos gamybos atitikties kontrolės neseniai buvo atšauktas (-i) vienas arba daugiau gamintojo tipo patvirtinimų. Tokiu atveju patvirtinimo institucijos pradinis vertinimas turi neapsiriboti tik gamintojo kokybės sistemos sertifikavimo priėmimu; turi būti patikrinama, ar įgyvendinti visi veiksmingai kontrolei užtikrinti būtini patobulinimai, kad transporto priemonės, sistemos, komponentai ar atskiri techniniai mazgai būtų gaminami pagal patvirtintą tipą.
 - 2.3.2. Pradinį vertinimą ir produkto atitikties užtikrinimo priemonių patikrinimą gali atlikti kitos valstybės narės patvirtinimo institucija arba patvirtinimo institucijos tam tikslui paskirta įstaiga.
 - 2.3.2.1. Tokiu atveju tos kitos valstybės narės patvirtinimo institucija parengia atitikties pareiškimą, kuriame nurodo sritis ir gamybinės patalpas, kurias ji laiko susijusiomis su patvirtintino tipo produktu (-ais) ir nurodo norminius aktus, pagal kuriuos turi būti patvirtintas to (tų) produkto (-ų) tipas.
 - 2.3.2.2. Kitos valstybės narės patvirtinimo institucija, gavusi tipo patvirtinimą suteikiančios valstybės narės patvirtinimo institucijos paraišką dėl atitikties pareiškimo, nedelsdama nusiunčia atitikties pareiškimą arba praneša tai patvirtinimo institucijai, kad tokio pareiškimo pateikti negali.

2.3.2.3. Atitikties pareiškime nurodomi bent šie duomenys:

- | | |
|---|---|
| a) Grupė ar bendrovė | (pvz., XYZ Automotive) |
| b) Konkretus padalinys | (pvz.: regiono skyrius) |
| c) Gamyklos arba gamybos vietos | (pvz., variklių gamykla Nr. 1 (A šalyje), transporto priemonių gamykla Nr. 2 (B šalyje)) |
| d) Transporto priemonių ir (arba) sudedamųjų dalių asortimentas | (pvz., visi M ₁ kategorijos modeliai) |
| e) Vertintos sritys | (pvz., variklių surinkimas, kėbulų presavimas ir surinkimas, transporto priemonių surinkimas) |
| f) Nagrinėti dokumentai | (pvz., bendrovės ir gamybos vietos kokybės vadovas bei procedūros) |
| g) Vertinimo data | (pvz., auditas atliktas nuo diena / mėnuo / metai iki diena / mėnuo / metai) |
| h) Numatytas stebėsenos vizitas | (pvz., mėnuo / metai) |

2.3.3. Patvirtinimo institucija taip pat gali pripažinti, kad gamintojui suteiktas liudijimas pagal tarptautinius standartus EN ISO 9001:2015 arba ISO/TS16949:2009 (tokiu atveju to sertifikavimo sritis turi apimti produktą (-us), kuriam (-iems) ketinama suteikti patvirtinimą), arba lygiavertį sertifikavimo standartą, atitinkantį 2.3 punkto pradinio vertinimo reikalavimus, jeigu gamybos atitikčiai iš tiesų taikoma kokybės valdymo sistema, ir gamintojo tipo patvirtinimas nebuvo atšauktas, kaip nurodyta 2.3.1.1 punkto c papunktyje. Gamintojas pateikia išsamius sertifikavimo duomenis ir praneša patvirtinimo institucijai apie bet kokius sertifikavimo galiojimo arba taikymo srities patikslinimus.

2.4. Jeigu tipo patvirtinimas suteikiamas transporto priemonei, pradinių vertinimų, kurie buvo atlikti suteikiant tipo patvirtinimą transporto priemonės sistemoms, komponentams ir atskiriems techniniams mazgams, nebūtina kartoti, tačiau tie vertinimai papildomi vertinimu, apimančiu su visos transporto priemonės surinkimu susijusias vietas ir veiklą, kuri nebuvo įtraukta į pradinis vertinimus.

3. Produkto atitikties užtikrinimo priemonės

3.1. Pagal JT taisyklę, pridėtą prie pataisyto 1958 m. susitarimo, ir šį reglamentą, visos transporto priemonės, sistemos, sudedamosios dalys, atskiri techniniai mazgai, dalys arba įranga turi būti pagaminti taip, kad atitiktų tipą, patvirtintą laikantis šio priedo, minėtos JT taisyklės ir šio reglamento reikalavimus.

3.2. Prieš suteikdama tipo patvirtinimą pagal šį reglamentą ir JT taisyklę, pridėtą prie pataisyto 1958 m. susitarimo, patvirtinimo institucija patikrina, ar yra parengtos atitinkamos produkto atitikties priemonės ir dokumentais pagrįsti kontrolės planai, dėl kurių su gamintoju turi būti susitarta suteikiant kiekvieną patvirtinimą, kad nustatytais intervalais būtų atliekami bandymai arba susijusios patikros, kurie yra būtini siekiant patikrinti, ar tebesilaikoma patvirtinto tipo reikalavimų, įskaitant, jeigu taikoma, šiame reglamente ir minėtoje JT taisyklėje nurodytus bandymus.

3.3. Tipo patvirtinimo turėtojas visų pirma:

3.3.1. užtikrina, kad būtų parengtos ir taikomos veiksmingos procedūros kontroliuoti, ar transporto priemonės, sistemos, komponentai, atskiri techniniai mazgai, dalys ar įranga atitinka patvirtintą tipą;

3.3.2. turi galimybę naudotis bandymų arba kita reikiama įranga, būtina patikrinti, ar laikomasi kiekvieno patvirtinto tipo reikalavimų;

3.3.3. užtikrina, kad bandymo arba patikrinimo rezultatų duomenys būtų registruojami ir kad su patvirtinimo institucija sutartu laikotarpiu (iki 10 metų) būtų galima naudotis pridėtais dokumentais;

3.3.4. analizuoja kiekvienos rūšies bandymo arba patikros rezultatus, kad būtų patikrintas ir užtikrintas produkto charakteristikų pastovumas, atsižvelgdamas į pramonės gaminių leistinuosius nuokrypius;

3.3.5. užtikrina, kad dėl kiekvieno gaminio tipo būtų atliekami bent šiame reglamente nustatyti tikrinimai ir II priede išvardytuose atitinkamuose norminiuose aktuose nustatyti bandymai;

3.3.6. užtikrina, kad bet kurie bandiniai arba tikrinamos dalys, kurie akivaizdžiai neatitinka minėtojo tikrinamo tipo, būtų toliau atrenkami ir tiriami. Imamasi visų būtinų priemonių gamybos procesui atkurti, kad būtų užtikrinta atitiktis patvirtintam tipui;

- 3.4. Jeigu suteikiamas laipsniškas, mišrus arba daugiaetapis tipo patvirtinimas, transporto priemonės tipo patvirtinimą suteikianti patvirtinimo institucija gali paprašyti bet kurios patvirtinimo institucijos, suteikusios bet kurios susijusios sistemos, sudedamosios dalies arba atskiro techninio mazgo tipo patvirtinimą, konkrečių duomenų dėl šiame priede nustatytų gamybos atitikties reikalavimų tenkinimo.
- 3.5. Transporto priemonės tipo patvirtinimą suteikianti patvirtinimo institucija, kurios netenkina pateikta informacija, nurodyta 3.4 punkte, ir kuri apie tai raštu pranešė atitinkamam gamintojui bei patvirtinimo institucijai, suteikiančiai sistemas, komponento ar atskiro techninio mazgo tipo patvirtinimą, paprašo atlikti papildomą gamybos atitikties auditą arba patikras, kurios turi būti atliekamos tų sistemų, sudedamųjų dalių ar atskirų techninių mazgų gamintojo (-ų) patalpose. Atlikus papildomą gamybos atitikties auditą arba patikras rezultatai turi būti nedelsiant pateikiami tai patvirtinimo institucijai susipažinti.
- 3.6. Jeigu taikomi 3.4 ir 3.5 punktai ir transporto priemonės tipo patvirtinimą suteikiančios patvirtinimo institucijos netenkina papildomo audito arba patikros rezultatai, gamintojas užtikrina, kad gamybos atitiktis būtų atkurta kuo greičiau ir tenkintų tą patvirtinančiąją instituciją ir patvirtinimo instituciją, suteikiančią sistemos, sudedamosios dalies ar atskiro techninio mazgo tipo patvirtinimą.
4. Nuolatinio tikrinimo tvarka
 - 4.1. Tipo patvirtinimą suteikusi patvirtinimo institucija gali bet kada atlikti periodinį auditą ir patikrinti, ar visose gamybinėse patalpose taikomi atitikties kontrolės metodai atitinka reikalavimus. Tuo tikslu gamintojas turi leisti tai institucijai patekti į gamybos, patikrinimų, bandymų, laikymo ir paskirstymo vietas ir pateikti visą reikiamą informaciją apie kokybės valdymo sistemos dokumentus ir įrašus.
 - 4.1.1. Atliekant tokių periodinį auditą paprastai stebimas 2 ir 3 punktuose nustatytų procedūrų (pradinio vertinimo ir produkto atitikties užtikrinimo priemonių) nuolatinis veiksmingumas.
 - 4.1.1.1. Pripažįstama, kad techninių tarnybų (kurioms suteikta kvalifikacija arba kurios pripažintos pagal 2.3.3 punkte nustatytus reikalavimus) atliekama priežiūros veikla atitinka 4.1.1 punkte nustatytą reikalavimą dėl pradinio vertinimo metu nustatytų procedūrų.
 - 4.1.1.2. Paprastai patvirtinimo institucija patikrinimus (išskyrus nurodytuosius 4.1.1.1 punkte) atlieka tokiu periodiškumu, kad reikiamos kontrolės priemonės, taikomos pagal 2 ir 3 punktus, būtų peržiūrėtos nustatytais laiko tarpais, nustatytais remiantis rizikos vertinimo metodika, kuri atitinka tarptautinį standartą ISO 31000: 2018 „Rizikos valdymas. Principai ir gairės“, ir bet kuriuo atveju toks patikrinimas turi būti atliekamas bent kas trejus metus. Šioje metodikoje visų pirma atsižvelgiama į bet kokį kitų valstybių narių nurodytą neatitikimą pagal 54 straipsnio 1 dalį.
 - 4.2. Kaskart atliekant peržiūrą inspektoriui pateikiami bandymų arba patikrų ir gamybos įrašai, visų pirma pagal 2.2 punkte nustatytus reikalavimus dokumentais pagrįstų bandymų arba patikrinimų įrašai.
 - 4.3. Inspektorius gali atsitiktine tvarka atrinkti bandinius, kurių bandymai atliekami gamintojo laboratorijoje arba techninės tarnybos patalpose. Tokiu atveju atliekamas tik fizinis bandymas. Mažiausias bandinių skaičius gali būti nustatytas remiantis paties gamintojo atliktų patikrinimų rezultatais.
 - 4.4. Inspektorius, kuris laikosi nuomonės, kad kontrolės lygis yra nepakankamas arba kurio nuomone būtina patikrinti bandymų, atliktų pagal 4.2 punktą, tinkamumą, atrenka bandinius, kurie turi būti nusiųsti techninei tarnybai, kad būtų atlikti fiziniai bandymai pagal gamybos atitikties reikalavimus, nustatytus II priede išvardytuose norminiuose aktuose.
 - 4.5. Jeigu patikrinimo arba stebėsenos metu gaunami nepatenkinami rezultatai, patvirtinimo institucija užtikrina, kad būtų imtasi visų būtinų priemonių gamybos atitiktiai kuo greičiau atkurti.
 - 4.6. Jeigu šiuo reglamentu reikalaujama laikytis JT taisyklių, gamintojas gali pasirinktinai taikyti šį priedą kaip lygiavertę alternatyvą atitinkamose JT taisyklėse nustatytiems gamybos atitikties reikalavimams. Tačiau jeigu taikomi 4.4 arba 4.5 punktai, patvirtinimo institucijai turi būti įrodoma, kad laikomasi visų atskirų JT taisyklėse nustatytų gamybos reikalavimų, kol minėta institucija nenuspręs, kad gamybos atitiktis atkurta.

V PRIEDAS

MAŽŲ SERIJŲ IR SERIJOS PABAIGOS APRIBOJIMAI

A. MAŽŲ SERIJŲ KIEKYBINIAI METINIAI APRIBOJIMAI

1. Vieno tipo transporto priemonių, kurias, taikant 41 straipsnį, galima per vienerius metus įregistruoti, tiekti rinkai ar pradėti eksploatuoti Sąjungoje, skaičius turi neviršyti toliau pateiktoje lentelėje nurodytą atitinkamos kategorijos transporto priemonių kiekybinių metinių apribojimų:

Kategorija	Vienetai
M ₁	1 500
M ₂ , M ₃	0
N ₁	1 500
N ₂ , N ₃	0 iki deleguotųjų aktų, nurodytų 41 straipsnio 5 dalyje, taikymo datos. 1 500 po tos datos
O ₁ , O ₂	0
O ₃ , O ₄	0

2. Vieno tipo transporto priemonių, kurias, taikant 42 straipsnį, galima per vienerius metus įregistruoti, tiekti rinkai ar pradėti eksploatuoti valstybėje narėje, skaičių nustato ta valstybė narė, bet tas skaičius turi neviršyti toliau pateiktoje lentelėje nurodytą atitinkamos kategorijos transporto priemonių kiekybinių metinių apribojimų:

Kategorija	Vienetai
M ₁	250
M ₂ , M ₃	250
N ₁	250
N ₂ , N ₃	250
O ₁ , O ₂	500
O ₃ , O ₄	250

B. SERIJOS PABAIGOS APRIBOJIMAI

Valstybė narė pasirenka vieną iš toliau nurodytų būdų, kaip apriboti didžiausią komplektinių ir sukomplektuotų transporto priemonių, pradėdamų eksploatuoti kiekvienoje valstybėje narėje taikant serijos pabaigos procedūrą, skaičių:

- Vieno ar kelių tipų transporto priemonių didžiausias skaičius M₁ kategorijos transporto priemonių atveju turi būti ne didesnis kaip 10 %, o visų kitų kategorijų atveju – ne didesnis kaip 30 % visų atitinkamų tipų transporto priemonių, pradėtų eksploatuoti praėjusiais metais toje valstybėje narėje. Jei 10 % (arba atitinkamai 30 %) yra mažiau kaip 100 transporto priemonių, valstybė narė gali leisti pradėti eksploatuoti ne daugiau nei 100 transporto priemonių.
- Bet kurio vieno tipo transporto priemonių atveju apsiribojama tik tomis transporto priemonėmis, kurių atveju galiojantis atitikties liudijimas išduotas transporto priemonės pagaminimo dieną arba vėliau ir kuris tebegaliojo bent tris mėnesius po išdavimo dienos, tačiau, įsigaliojus norminiam aktui, vėliau nustojo galioti.

VI PRIEDAS

DALIŲ AR ĮRANGOS, KURIOS GALI KELTI DIDELĮ PAVOJŲ SISTEMŲ, SVARBIŲ TRANSPORTO PRIEMONĖS SAUGAI ARBA JOS APLINKOSAUGINIAM VEIKSMINGUMUI, TINKAMAM VEIKIMUI, SĄRAŠAS, TOKIŲ DALIŲ IR ĮRANGOS VEIKSMINGUMO REIKALAVIMAI, TINKAMOS BANDYMŲ PROCEDŪROS, ŽENKLINIMO IR PAKAVIMO NUOSTATOS

I. Dalys ar įranga, turinčios didelės įtakos transporto priemonės saugai

Eilės Nr.	Aprašymas	Veiksmingumo reikalavimas	Bandymo procedūra	Ženklavimo reikalavimas	Pakavimo reikalavimai
1	(...)				
2					
3					

II. Dalys ar įranga, turinčios didelės įtakos transporto priemonės aplinkosauginiam veiksmingumui

Eilės Nr.	Aprašymas	Veiksmingumo reikalavimas	Bandymo procedūra	Ženklavimo reikalavimas	Pakavimo reikalavimai
1	(...)				
2					
3					

VII PRIEDAS

NORMINIAI AKTAI, PAGAL KURIUOS GAMINTOJAS GALI BŪTI PASKIRTAS TECHNINE TARNYBA

1. Tikslai ir taikymo sritis
 - 1.1. Šiame priede pateiktas norminių aktų, pagal kuriuos gamintojo vidaus techninė tarnyba gali būti paskirta technine tarnyba remiantis 72 straipsnio 1 dalimi, sąrašas.
 - 1.2. Jame taip pat pateikiamos suteikiant tipo patvirtinimą II priedo I dalyje nurodytoms transporto priemonėms, komponentams ir atskiriems techniniams mazgams taikomos atitinkamos nuostatos dėl gamintojo vidaus techninės tarnybos paskyrimo technine tarnyba.
 - 1.3. Tačiau šis priedas netaikomas gamintojams, kurie kreipiasi dėl ES tipo patvirtinimo mažomis serijomis gaminamoms transporto priemonėms, kaip nurodyta 41 straipsnyje.
2. Gamintojo vidaus techninės tarnybos paskyrimas technine tarnyba
 - 2.1. Technine tarnyba paskirta gamintojo vidaus techninė tarnyba – gamintojas, kurį tipo patvirtinimo institucija paskyrė bandymų laboratorija patvirtinimo bandymams atlikti jos vardu.

Formuluotė „bandymams atlikti“ neapsiriboja vien tik veikimo charakteristikų matavimu – ji taip pat apima bandymų rezultatų registravimą ir ataskaitos, įskaitant susijusių išvadų, pateikimą tipo patvirtinimo institucijai.

Ji taip pat apima patikrą, ar laikomasi tų nuostatų, kuriomis nebūtinai reikalaujama atlikti matavimą. Tai taikoma konstrukcijos vertinimui, kai tikrinama atitiktis teisės aktų reikalavimams.

3. Norminių aktų ir apribojimų sąrašas

	Dalykas	Norminio akto nuoroda
4A	Galinio valstybinio numerio ženklo montavimo ir tvirtinimo vieta	Reglamentas (EB) Nr. 661/2009 Reglamentas (ES) Nr. 1003/2010
7A	Garsinės signalizacijos įtaisai ir signalai	Reglamentas (EB) Nr. 661/2009 JT taisyklė Nr. 28
10A	Elektromagnetinis suderinamumas	Reglamentas (EB) Nr. 661/2009 JT taisyklė Nr. 10
18A	Gamintojo identifikavimo plokštelė ir VIN	Reglamentas (EB) Nr. 661/2009 Reglamentas (ES) Nr. 19/2011
20A	Apšvietimo ir šviesos signalinių įtaisų montavimas transporto priemonėse	Reglamentas (EB) Nr. 661/2009 JT taisyklė Nr. 48
27A	Vilkimo įtaisai	Reglamentas (EB) Nr. 661/2009 Reglamentas (ES) Nr. 1005/2010
33A	Rankinio valdymo įtaisų, signalinių lempučių ir rodytuvų padėtis ir identifikavimas	Reglamentas (EB) Nr. 661/2009 JT taisyklė Nr. 121
34A	Priekinio stiklo ledo nutirpdymo ir aprasojimo šalinimo sistemos	Reglamentas (EB) Nr. 661/2009 Reglamentas (ES) Nr. 672/2010
35A	Priekinio stiklo valymo ir apliejimo sistemos	Reglamentas (EB) Nr. 661/2009 Reglamentas (ES) Nr. 1008/2010

	Dalykas	Norminio akto nuoroda
36A	Šildymo sistemos	Reglamentas (EB) Nr. 661/2009 JT taisyklė Nr. 122 Išskyrus 8 priedo nuostatas dėl SND degimo šildytuvų ir SND šildymo sistemų
37A	Ratų apsaugai	Reglamentas (EB) Nr. 661/2009 Reglamentas (ES) Nr. 1009/2010
44A	Masė ir matmenys	Reglamentas (EB) Nr. 661/2009 Reglamentas (ES) Nr. 1230/2012
45A	Nedūžtamos stiklinimo medžiagos ir jų montavimas transporto priemonėse	Reglamentas (EB) Nr. 661/2009 JT taisyklė Nr. 43 Taikomos tik į 21 priedą įtrauktos nuostatos
46A	Padangų montavimas	Reglamentas (EB) Nr. 661/2009 Reglamentas (ES) Nr. 458/2011
48A	Masė ir matmenys	Reglamentas (EB) Nr. 661/2009 Reglamentas (ES) Nr. 1230/2012
49A	Komercinės transporto priemonės ir jų išorinės iškyšos, esančios prieš galinę kabinos plokštę	Reglamentas (EB) Nr. 661/2009 JT taisyklė Nr. 61
50A	Transporto priemonių junginiams skirti mechaninių sukabinimo įtaisų komponentai	Reglamentas (EB) Nr. 661/2009 JT taisyklė Nr. 55 Taikomos tik į 5 priedą (iki 8 punkto imtinai) ir 7 priedą įtrauktos nuostatos
61	Oro kondicionavimo sistema	Direktyva 2006/40/EB

Priedėlis

Gamintojo vidaus techninės tarnybos paskyrimas technine tarnyba ir subranga

1. Bendrosios nuostatos
 - 1.1. Gamintojo vidaus techninės tarnybos paskyrimas technine tarnyba ir pranešimas apie tai atliekami pagal 68–81 straipsnius, o bet kokia subranga vykdoma pagal šį priedėlį.
2. Subranga
 - 2.1. Remiantis 71 straipsnio 1 dalimi techninė tarnyba gali paskirti subrangovą bandymams jos vardu atlikti.
 - 2.2. Šiame priedėlyje „subrangovas“ – techninės tarnybos paskirta techninės tarnybos patronuojamoji įmonė, atliekanti bandymus toje įmonėje, arba trečioji šalis, atliekanti bandymus pagal sutartį su technine tarnyba.
 - 2.3. Naudojantis subrangovų paslaugomis techninei tarnybai toliau taikoma pareiga laikytis 69, 70, 80 ir 81 straipsnių nuostatų, ypač nuostatų dėl techninių tarnybų įgūdžių ir atitikties standartui EN ISO/IEC 17025:2005.
 - 2.4. VII priedo 2 punktą taikomas subrangovams.
3. Bandymų ataskaita

Bandymų ataskaitos rengiamos vadovaujantis 30 straipsnio 3 dalyje nurodytais įgyvendinimo aktais.

VIII PRIEDAS

GAMINTOJO AR TECHNINĖS TARNYBOS NAUDOJAMŲ VIRTUALIŲ BANDYMŲ METODŲ TAIKYMO SĄLYGOS

1. Tikslai ir taikymo sritis

Šiame priede išdėstytos nuostatos dėl virtualių bandymų atlikimo pagal 30 straipsnio 7 dalį.

2. Norminių aktų sąrašas

	Dalykas	Norminio akto nuoroda
3B	Galinės apsaugos nuo palindimo įtaisai (GAP) ir jų montavimas; galinė apsauga nuo palindimo (GAP)	Reglamentas (EB) Nr. 661/2009 JT taisyklė Nr. 58
6A	Įlipimas į transporto priemonę ir jos manevringumas (laipteliai, pakojai ir ranktūriai)	Reglamentas (EB) Nr. 661/2009 Reglamentas (ES) Nr. 130/2012
6B	Durų skląščiai ir durų tvirtinimo komponentai	Reglamentas (EB) Nr. 661/2009 JT taisyklė Nr. 11
8A	Netiesioginio matymo įtaisai ir jų montavimas	Reglamentas (EB) Nr. 661/2009 JT taisyklė Nr. 46
12A	Vidaus įranga	Reglamentas (EB) Nr. 661/2009 JT taisyklė Nr. 21
16A	Išorinės iškyšos	Reglamentas (EB) Nr. 661/2009 JT taisyklė Nr. 26
20A	Apšvietimo ir šviesos signalinių įtaisų montavimas transporto priemonėse	Reglamentas (EB) Nr. 661/2009 JT taisyklė Nr. 48
27A	Vilkimo įtaisai	Reglamentas (EB) Nr. 661/2009 Reglamentas (ES) Nr. 1005/2010
32A	Priekinis regėjimo laukas	Reglamentas (EB) Nr. 661/2009 JT taisyklė Nr. 125
35A	Priekinio stiklo valymo ir apliejimo sistemos	Reglamentas (EB) Nr. 661/2009 Reglamentas (ES) Nr. 1008/2010
37A	Ratų apsaugai	Reglamentas (EB) Nr. 661/2009 Reglamentas (ES) Nr. 1009/2010
42A	Krovinių transporto priemonių šoninė apsauga	Reglamentas (EB) Nr. 661/2009 JT taisyklė Nr. 73
48A	Masė ir matmenys	Reglamentas (EB) Nr. 661/2009 Reglamentas (ES) Nr. 1230/2012
49A	Komercinės transporto priemonės ir jų išorinės iškyšos, esančios prieš galinę kabinos plokštę	Reglamentas (EB) Nr. 661/2009 JT taisyklė Nr. 61
50A	Transporto priemonių junginiams skirti mechaninių sukabinimo įtaisų komponentai	Reglamentas (EB) Nr. 661/2009 JT taisyklė Nr. 55

	Dalykas	Norminio akto nuoroda
50B	Trumpieji sukabinimo įtaisai (TSI); patvirtinto tipo TSI įrengimas	Reglamentas (EB) Nr. 661/2009 JT taisyklė Nr. 102
52A	M ₂ ir M ₃ kategorijų transporto priemonės	Reglamentas (EB) Nr. 661/2009 JT taisyklė Nr. 107
52B	Atraminės didelių keleivinių kelių transporto priemonių kėbulų konstrukcijos stiprumas	Reglamentas (EB) Nr. 661/2009 JT taisyklė Nr. 66
57A	Priekinės apsaugos nuo palindimo įtaisai (PAP) ir jų montavimas; priekinė apsauga nuo palindimo (PAP)	Reglamentas (EB) Nr. 661/2009 JT taisyklė Nr. 93

1 priedėlis

Bendros virtualių bandymų metodų taikymo sąlygos

1. Virtualaus bandymo struktūra

Aprašant ir atliekant virtualių bandymą, taikoma tokia schema:

- a) tikslas;
- b) konstrukcijos modelis;
- c) ribinės sąlygos;
- d) apkrovos prielaidos;
- e) apskaičiavimas;
- f) vertinimas;
- g) dokumentai.

2. Kompiuterinio modeliavimo ir skaičiavimo pagrindai

2.1. Matematinis modelis

Matematinę modelį pateikia gamintojas. Jis turi atspindėti transporto priemonės, sistemos, sudedamosios dalies arba atskiro techninio mazgo, kurių bandymai turi būti atliekami siekiant nustatyti, ar laikomasi norminio akto ir jo ribinių sąlygų reikalavimų, struktūros sudėtingumą.

Tos pačios nuostatos taikomos atskirai be transporto priemonės atliekant komponentų ar atskirų techninių mazgų bandymus.

2.2. Matematinio modelio įvertinimo procesas

Matematinis modelis patvirtinamas atsižvelgiant į realias bandymo sąlygas.

Šiuo tikslu atliekamas fizinis bandymas, kad būtų galima palyginti taikant matematinę modelį gautus rezultatus su fiziniu bandymo rezultatais. Turi būti įrodyta, kad bandymų rezultatus galima palyginti. Gamintojas arba techninė tarnyba parengia įvertinimo ataskaitą ir ją pateikia patvirtinimo institucijai.

Apie bet kokius matematinio modelio ar programinės įrangos pakeitimus, dėl kurių įvertinimo ataskaita veikiausiai būtų pripažinta negaliojančia, pranešama patvirtinimo institucijai, o ji gali pareikalauti iš naujo atlikti įvertinimo procesą.

3 priedėlyje pateikiama įvertinimo proceso schema.

2.3. Dokumentai

Gamintojas pateikia techninei tarnybai ir registruoja duomenis ir pagalbines priemones, naudojamas modeliavimui ir skaičiavimui.

3. Priemonės ir parama

Techninės tarnybos prašymu gamintojas pateikia virtualiam bandymui atlikti būtinas priemones, įskaitant atitinkamą programinę įrangą, arba suteikia techninei tarnybai galimybę naudotis šiomis priemonėmis.

Gamintojas techninei tarnybai taip pat teikia reikiamą paramą.

Gamintojui sudarant techninei tarnybai reikalingas sąlygas arba teikiant jai paramą nepanaikinama techninės tarnybos pareiga užtikrinti personalo įgūdžius, mokėstį už licencijos teises ir konfidencialumą.

2 priedėlis

Specialios virtualių bandymų metodų taikymo sąlygos

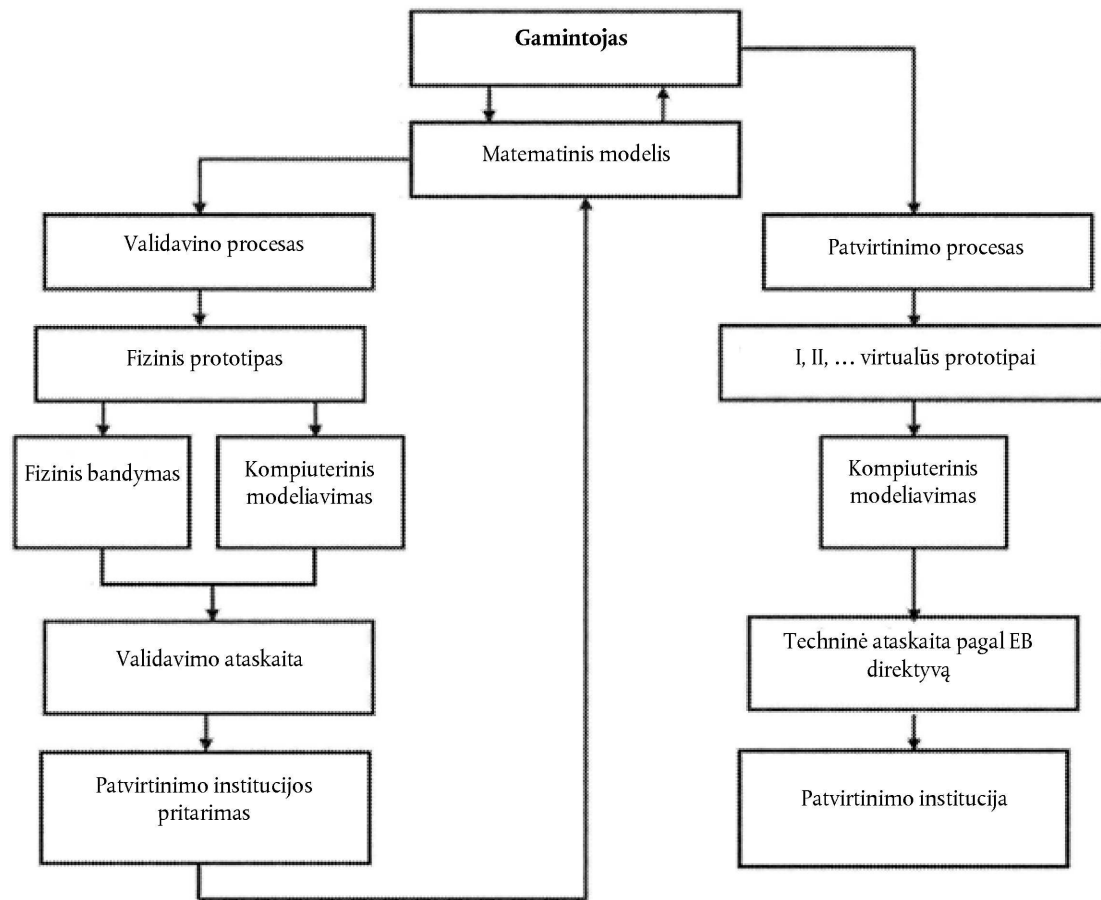
1. Norminių aktų sąrašas

	Norminio akto nuoroda	Priedas ir punktai	Specialiosios sąlygos
3B	Reglamentas (EB) Nr. 661/2009 JT taisyklė Nr. 58	JT taisyklės Nr. 58 2.3, 7.3 ir 25.6 punktai	Matmenys ir atsparumas veikiančioms jėgoms
6A	Reglamentas (EB) Nr. 661/2009 Reglamentas (ES) Nr. 130/2012	Reglamento (ES) Nr. 130/2012 II priedo 1 ir 2 dalys	Laiptelių, pakujų ir rankturių matmenys
6B	Reglamentas (EB) Nr. 661/2009 JT taisyklė Nr. 11	JT taisyklės Nr. 11 3 priedas. JT taisyklės Nr. 11 4 priedo 2.1 punktas. JT taisyklės Nr. 11 5 priedas.	Atsparumo tempimui bandymai ir sklęčių atsparumas pagreičiui
8A	Reglamentas (EB) Nr. 661/2009 JT taisyklė Nr. 46	JT taisyklės Nr. 46 15.2.4 punktas.	Nustatyti galinio vaizdo veidrodžių regėjimo laukai.
12A	Reglamentas (EB) Nr. 661/2009 JT taisyklė Nr. 21	a) JT taisyklės Nr. 21 5–5.7 punktai. b) JT taisyklės Nr. 21 2.3 punktas.	a) Visų kreivio spindulių ir visų iškyšų matavimas, išskyrus atvejus, kai reikalaujama, kad turi būti veikama jėga siekiant patikrinti, ar laikomasi minėtų nuostatų. b) Srities, į kurią gali atsitrenkti galva, nustatymas.
16A	Reglamentas (EB) Nr. 661/2009 JT taisyklė Nr. 26	JT taisyklės Nr. 26 5.2.4 punktas. Visos JT taisyklės Nr. 26 5 punkto (Bendrieji reikalavimai) ir 6 punkto (Specialieji reikalavimai) nuostatos.	Visų kreivio spindulių ir visų iškyšų matavimas, išskyrus atvejus, kai reikalaujama, kad turi būti veikama jėga siekiant patikrinti, ar laikomasi minėtų nuostatų.
20A	Reglamentas (EB) Nr. 661/2009 JT taisyklė Nr. 48	6 punktas. (Individualios specifikacijos) ir JT taisyklės Nr. 48 4, 5 ir 6 priedai.	6.22.9.2.2 punkte nurodytas bandomasis važiavimas atliekamas su tikra transporto priemone.
27A	Reglamentas (EB) Nr. 661/2009 Reglamentas (ES) Nr. 1005/2010	Reglamento (ES) Nr. 1005/2010 II priedo 1.2 punktas.	Vilkimo jėga ir statinė slėgimo jėga
32A	Reglamentas (EB) Nr. 661/2009 JT taisyklė Nr. 125	JT taisyklės Nr. 125 5 punktas (Specifikacijos).	Kliūtys ir regėjimo laukas.
35A	Reglamentas (EB) Nr. 661/2009 Reglamentas (ES) Nr. 1008/2010	Reglamento (ES) Nr. 1008/2010 III priedo 1.1.2 ir 1.1.3 punktai.	Tik valomo ploto nustatymas.
37A	Reglamentas (EB) Nr. 661/2009 Reglamentas (ES) Nr. 1009/2010	Reglamento (ES) Nr. 1009/2010 II priedo 2 punktas.	Matmenų reikalavimų patikrinimas.
42A	Reglamentas (EB) Nr. 661/2009 JT taisyklė Nr. 73	JT taisyklės Nr. 73 12.10 punktas.	Pasipriešinimas veikiant horizontaliai jėgai ir nuokrypos matavimas.

	Norminio akto nuoroda	Priedas ir punktai	Specialiosios sąlygos
48A	Reglamentas (EB) Nr. 661/2009 Reglamentas (ES) Nr. 1230/2012	a) Reglamentas (ES) Nr. 1230/2012 I priedo B dalies 7 ir 8 punktai. b) Reglamentas (ES) Nr. 1230/2012 I priedo C dalies 6 ir 7 punktai.	a) Patikra, ar laikomasi manevringumo reikalavimų, įskaitant transporto priemonių, kuriose sumontuotos pakeliamosios ar keičiamos apkrovos ašys, manevringumą. b) Didžiausio galinės dalies išsikišimo posūkio metu matavimas.
49A	Reglamentas (EB) Nr. 661/2009 JT taisyklė Nr. 61	JT taisyklės Nr. 61 5 ir 6 punktai.	Visų kreivio spindulių ir visų iškyšų matavimas, išskyrus atvejus, kai reikalaujama, kad turi būti veikama jėga siekiant patikrinti, ar laikomasi minėtų nuostatų.
50A	Reglamentas (EB) Nr. 661/2009 JT taisyklė Nr. 55	a) JT taisyklės Nr. 55 5 priedas „Mechaniniams sukabinimo įtaisams taikomi reikalavimai“ b) JT taisyklės Nr. 55 6 priedo 1.1 punktas. c) JT taisyklės Nr. 55 6 priedo 3 punktas.	a) Įtrauktos visos 1–8 punktų nuostatos. b) Paprastos konstrukcijos mechaninių sukabinimo įtaisų stiprumo bandymai gali būti pakeisti virtualiais bandymais. c) Tik 3.6.1 (Stiprumo bandymas), 3.6.2 (Atsparumas klupčiai) ir 3.6.3 (Atsparumas lenkimo momentui) punktai.
52A	Reglamentas (EB) Nr. 661/2009 JT taisyklė Nr. 107	JT taisyklės Nr. 107 3 priedas.	7.4.5 punktas (Apskaičiavimo metodas).
52B	Reglamentas (EB) Nr. 661/2009 JT taisyklė Nr. 66	JT taisyklės Nr. 66 9 priedas.	Kompiuterinis apkrovą laikančios komplektinės transporto priemonės kėbulo konstrukcijos stiprumo bandymo modeliavimas kaip lygiavertis patvirtinimo metodas.
57A	Reglamentas (EB) Nr. 661/2009 JT taisyklė Nr. 93	JT taisyklės Nr. 93 5 priedo 3 punktas.	Pasipriešinimas veikiant horizontaliai jėgai ir nuokrypos matavimas.

3 priedėlis

Įvertinimo procesas



IX PRIEDAS

PROCEDŪROS, KURIŲ REIKIA LAIKYTIS DAUGIAETAPIO TIPO PATVIRTINIMO METU

1. Gamintojų pareigos
 - 1.1. Kad daugiaetapiu tipo patvirtinimo procesas vyktų sklandžiai, visi susiję gamintojai turi imtis bendrų veiksmų. Todėl prieš suteikdamos pirmojo etapo ir vėlesnių etapų patvirtinimus tipo patvirtinimo institucijos turi užtikrinti, kad tarp atitinkamų gamintojų būtų sudaryti tinkami susitarimai dėl dokumentų bei informacijos suteikimo ir keitimosi ja ir sukomplektuotos transporto priemonės tipas atitiktų visų II priede išvardytų atitinkamų norminių aktų techninius reikalavimus. Tokia informacija turi apimti duomenis apie atitinkamus sistemų, sudedamųjų dalių ir atskirų techninių mazgų tipo patvirtinimus ir transporto priemonės dalis, kurios yra įrengtos nekomplektinėje transporto priemonėje, tačiau jų tipas dar nėra patvirtintas.
 - 1.2. Kiekvienas daugiaetapiu tipo patvirtinimo procese dalyvaujantis gamintojas atsakingas už tai, kad visų jo gaminamų ar jo primontuojamų prie ankstesniu etapu pagamintos transporto priemonės konstrukcijos sistemų, komponentų ar atskirų techninių mazgų gamyba būtų patvirtinta ir atitiktų reikalavimus. Vėlesnio etapo gamintojas neatsako už ankstesniame etape patvirtintus objektus, nebent jis atitinkamas dalis pakeičia tiek, kad anksčiau suteiktas tipo patvirtinimas netenka galios.
2. Patvirtinimo institucijų pareigos
 - 2.1. Patvirtinimo institucija:
 - a) patikrina, ar visi ES tipo patvirtinimo liudijimai, išduoti pagal norminius aktus, taikomus transporto priemonių tipo patvirtinimui, taikomi užbaigtos transporto priemonės tipui ir atitinka nustatytus reikalavimus;
 - b) užtikrina, kad visi atitinkami duomenys, atsižvelgiant į transporto priemonės užbaigtumą, būtų įtraukti į informacinį aplanką;
 - c) užtikrina, pateikdama dokumentų nuorodą, kad informaciniame dokumente nurodyta (-os) transporto priemonės specifikacija (-os) ir duomenys būtų įtraukti į informacinius paketus ir ES tipo patvirtinimo liudijimus vadovaujantis atitinkamais norminiais aktais; sukomplektuotos transporto priemonės atveju, jeigu informacinio aplanko punktai neįtraukiami į kurio nors iš norminių aktų informacinius paketus, patvirtina, kad atitinkama dalis ar charakteristika atitinka informaciniame aplanke pateiktus duomenis;
 - d) atlieka patvirtintino tipo transporto priemonių dalių ir sistemų atrinktų pavyzdžių patikrinimus, reikalingus nustatyti, ar transporto priemonė(s) yra pagaminta (-os) taip, kaip nurodyta autentiškame informaciniame pakete pagal visų atitinkamų norminių aktų reikalavimus, arba pasirūpina, kad tokie patikrinimai būtų atlikti; ir
 - e) prireikus atlieka arba paveda atlikti reikiamas atskirų techninių mazgų montavimo patikras.
 - 2.2. Pagal 2.1 punkto d papunkčio nuostatas tikrintinų transporto priemonių skaičius turi būti pakankamas, kad būtų galima tinkamai kontroliuoti įvairius tvirtinamo ES tipo derinius, atsižvelgiant į transporto priemonės užbaigtumą ir į šiuos kriterijus:
 - variklį;
 - pavarų dėžę;
 - varančiąsias ašis (skaičius, vieta, sujungimas);
 - vairuojamąsias ašis (skaičius ir padėtis);
 - kėbulo stilius;
 - durų skaičių;
 - vairo įrengimo vietą;
 - sėdynių skaičių;
 - įrangos lygį.
3. Taikytini reikalavimai
 - 3.1. Daugiaetapiu tipo patvirtinimai pagal šio priedo nuostatas suteikiami pagal esamą transporto priemonės tipo užbaigtumą ir turi apimti visus ankstesniais etapais suteiktus tipo patvirtinimus.

- 3.2. Transporto priemonės tipo patvirtinimo atveju šis reglamentas (visų pirma, I priedo reikalavimai ir II priede išvardyti konkretūs norminiai aktai) taikomi taip, tarsi patvirtinimas būtų suteiktas (arba patvirtintas tipas išplėstas) bazinės transporto priemonės gamintojui.
- 3.2.1. Jei sistemos, sudedamosios dalies ar atskiro techninio mazgo tipas nebuvo pakeistas, ankstesniame etape suteiktas sistemos, sudedamosios dalies ar atskiro techninio mazgo tipo patvirtinimas galioja iki konkrečiame norminiame akte nurodytos pirmos registracijos galiojimo pabaigos datos.
- 3.2.2. Jei sistemos tipas vėlesniame transporto priemonės komplektavimo etape buvo pakeistas tiek, kad siekiant suteikti tipo patvirtinimą reikia atlikti pakartotinį sistemos bandymą, atliekamas tik tų sistemos dalių, kurios buvo pakeistos arba susijusios su pakeitimais, pakartotinis bandymas.
- 3.2.3. Jeigu transporto priemonės arba sistemos tipą kitas gamintojas vėlesniame transporto priemonės komplektavimo etape pakeitė tiek, kad, išskyrus gamintojo pavadinimą, transporto priemonė arba sistema vis dar gali būti laikoma to paties tipo, esamiems tipams taikomi reikalavimai gali būti taikomi iki atitinkamame norminiame akte nurodytos pirmos registracijos galiojimo pabaigos datos.
- 3.2.4. Pasikeitus transporto priemonės kategorijai taikomi atitinkami naujos transporto priemonės kategorijos reikalavimai. Ankstesnės kategorijos ES tipo patvirtinimo liudijimai priimami, jei transporto priemonė tenkina naujai kategorijai taikomus arba griežtesnius reikalavimus.
- 3.3. Jeigu gaunamas patvirtinimo institucijos sutikimas, vėlesnio transporto priemonės komplektavimo etapo gamintojui suteiktas transporto priemonės tipo patvirtinimas neprivalo būti išplėstas arba peržiūrėtas, jeigu ankstesnio etapo transporto priemonės patvirtinto tipo išplėtimas neturi įtakos vėlesniam etapui arba techniniams transporto priemonės duomenims. Tačiau vėlesnio etapo transporto priemonės atitikties liudijime nurodomas tipo patvirtinimo numeris, įskaitant ankstesnės (-ių) pakopos (-ų) transporto priemonės išplėtimą.
- 3.4. Jei N arba O kategorijos komplektinės ar sukomplektuotos transporto priemonės krovinių skyrių kitas gamintojas pakeitė ir įmontavo išimamus įtaisus kroviniui laikyti ir apsaugoti (pavyzdžiui, pamušalus krovinių skyriuje, lentynas ir stogo bagažo laikiklius), tokie įtaisai gali būti laikomi naudingosios krovinio masės dalimi ir tipo patvirtinimas yra nereikalingas, jei tenkinamos abi šios sąlygos:
- a) pakeitimai neturi jokios įtakos transporto priemonės tipo patvirtinimui, išskyrus tai, kad padidėja faktinė transporto priemonės masė;
- b) įmontuoti įtaisai gali būti išmontuoti nenaudojant specialių įrankių.
4. Transporto priemonės identifikavimas
- 4.1. Proceso atsekamumo galimybei užtikrinti transporto priemonės identifikavimo numeris, kaip nustatyta Reglamente (ES) Nr. 19/2011, taikomas vėlesniuose tipo patvirtinimo etapuose.
- 4.2. Antruoju ir vėlesniais etapais, be Reglamentu (ES) Nr. 19/2011 nustatytos identifikavimo plokštelės, kiekvienas gamintojas transporto priemonėje pritvirtina papildomą plokštelę, kurios pavyzdys pateiktas šio priedo priedėlyje. Ši plokštelė patikimai pritvirtinama pastebimoje ir lengvai pasiekiamojo vietoje ant eksploatuojant nekeičiamos dalies. Joje toliau nustatyta tvarka aiškiai ir neištrinamai pateikiama ši informacija:
- gamintojo pavadinimas;
 - ES tipo patvirtinimo numerio 1, 3 ir 4 skirsniai;
 - patvirtinimo etapas;
 - bazinės transporto priemonės identifikavimo numeris;
 - didžiausia techniškai leidžiama pakrautos transporto priemonės masė, jei vertė pasikeitė esamu patvirtinimo etapu;
 - didžiausia techniškai leidžiama pakrauto junginio masė (jei vertė pasikeitė esamu patvirtinimo etapu ir jei transporto priemone leidžiama vilkti priekabą). Jeigu transporto priemone priekabos vilkti neleidžiama, nurodoma „0“;
 - didžiausia techniškai leidžiama kiekvienos ašies apkrovos masė, pradedant priekinėmis ir baigiant galinėmis, jei vertė pasikeitė esamu patvirtinimo etapu;
 - jeigu tai yra puspriekabė arba centrinės ašies priekaba, didžiausia techniškai leidžiama masė sukabinimo taške, jei vertė pasikeitė esamu patvirtinimo etapu.

Išskyrus atvejus, kai yra numatyta kitaip pagal 4.1 punktą ir šį punktą, papildoma plokštelė turi atitikti Reglamento (ES) Nr. 19/2011 I ir II prieduose nustatytus reikalavimus.

Priedėlis

Papildomos gamintojo plokštelės pavyzdys

Duomenys toliau pateikiami tik kaip pavyzdys.

GAMINTOJO PAVADINIMAS (3 etapas)

e2*201X/XX*2609

3 etapas

WD9VD58D98D234560

1 500 kg

2 500 kg

1–700 kg

2–810 kg

X PRIEDAS

PRIEIGA PRIE TRANSPORTO PRIEMONĖS OBD INFORMACIJOS BEI TRANSPORTO PRIEMONĖS REMONTO IR PRIEŽIŪROS INFORMACIJOS

1. Įvadas

Šiame priede nustatomi priegigos prie transporto priemonės OBD informacijos bei transporto priemonės remonto ir priežiūros informacijos techniniai reikalavimai.
2. Prieiga prie transporto priemonės OBD informacijos bei transporto priemonės remonto ir priežiūros informacijos
 - 2.1. Gamintojas pagal 61 straipsnį nustato reikiamas priemones ir procedūras, skirtas užtikrinti, kad interneto svetainėse būtų galima gauti standartizuoto formato transporto priemonės OBD informaciją bei transporto priemonės remonto ir priežiūros informaciją, kuria būtų galima greitai ir lengvai pasinaudoti, ir kad, atsižvelgiant į esamas nuostatas ir į įgaliotiesiems prekyautojams ir remonto įmonėms suteiktą prieigą, ja būtų leidžiama naudotis nediskriminuojant.
 - 2.2. Patvirtinimo institucija suteikia tipo patvirtinimą tik iš gamintojo gavusi priegigos prie transporto priemonės OBD informacijos bei transporto priemonės remonto ir priežiūros informacijos liudijimą.
 - 2.3. Priegigos prie transporto priemonės OBD informacijos bei transporto priemonės remonto ir priežiūros informacijos liudijimas naudojamas kaip įrodymas, kad laikomasi 64 straipsnio.
 - 2.4. Priegigos prie transporto priemonės OBD informacijos bei transporto priemonės remonto ir priežiūros informacijos liudijimas parengiamas pagal 1 priedėlyje pateiktą pavyzdį.
 - 2.5. Transporto priemonės OBD informacijos bei transporto priemonės remonto ir priežiūros informaciją sudaro:
 - 2.5.1. aiškus transporto priemonės, sistemos, sudedamosios dalies arba atskiro techninio mazgo, už kuriuos gamintojas yra atsakingas, identifikavimas;
 - 2.5.2. priežiūros žinynai, įskaitant įrašus apie techninį aptarnavimą ir priežiūrą;
 - 2.5.3. techniniai vadovai;
 - 2.5.4. sudedamųjų dalių ir diagnostikos informacija (pvz., mažiausios ir didžiausios teorinės matavimo vertės);
 - 2.5.5. laidų išvedžiojimo schemas;
 - 2.5.6. diagnostiniai trikčių kodai, įskaitant specialius gamintojo kodus;
 - 2.5.7. transporto priemonės tipui taikomas programinės įrangos kalibravimo identifikavimo numeris;
 - 2.5.8. informacija, teikiama apie patentuotus įrankius bei įrangą, ir informacija, teikiama patentuotais įrankiais ir įranga;
 - 2.5.9. duomenų registro informacija ir abipusio stebėjimo bei bandymų duomenys;
 - 2.5.10. standartiniai remonto ir priežiūros užduočių darbo vienetai arba laiko trukmė, jeigu gamintojo įgaliotieji prekyautojai ir remonto įmonės juos gauna tiesiogiai ar per trečiąją šalį;
 - 2.5.11. daugiaetapio tipo patvirtinimo atveju, informacija, kurios reikalaujama pagal 3 punktą, ir visa kita informacija, būtina 61 straipsnio reikalavimams tenkinti.
 - 2.6. Gamintojas suinteresuotosioms šalims pateikia šią informaciją:
 - 2.6.1. susijusią informaciją, leidžiančią tobulinti pakaitinius komponentus, kurie yra labai svarbūs, kad OBD sistema tinkamai veiktų;
 - 2.6.2. informaciją, kuri leistų tobulinti bendrąsias diagnostikos priemones.
 - 2.7. 2.6.1. punkte nurodytų pakaitinių komponentų kūrimas negali būti varžomas dėl kurios nors iš toliau nurodytų priežasčių:
 - 2.7.1. galimybių gauti susijusios informacijos nebuvimo;

- 2.7.2. techninių reikalavimų, susijusių su triukščių nustatymo strategijomis, jei viršijamos OBD sistemos ribinės vertės arba jei OBD sistema negali atitikti šiame reglamente nustatytų pagrindinių OBD sistemos stebėsenos reikalavimų;
- 2.7.3. specifinių OBD sistemos informacijos apdorojimo pakeitimų, kad benzinu ir dujomis varomų transporto priemonių duomenys būtų apdorojami atskirai;
- 2.7.4. dujomis varomų transporto priemonių, turinčių keletą nedidelių trūkumų, tipo patvirtinimo.
- 2.8. Pateikiant 2.6.2 punkte nurodytą informaciją, jei gamintojai jų kontroliuojamuose franšizės tinkluose taiko ISO 22900 „Modulinė transporto priemonių ryšio sąsaja (MTPRS)“ ir ISO 22901 „Atvirasis diagnostikos duomenų perdavimas (ODX)“ atitinkančias diagnostikos ir tikrinimo priemones, nepriklausomiems operatoriams turi būti sudaryta galimybė iš gamintojo tinklalapio atsisiųsti ODX rinkmenas.
- 2.9. Transporto priemonių OBD, diagnostikos, remonto ir priežiūros tikslais tiesioginis transporto priemonės duomenų transliavimas vykdomas per standartizuotą duomenų jungtį, kaip nurodyta JT taisyklės Nr. 83 11 priedo, 1 priedėlio 6.5.1.4 dalyje ir JT taisyklės Nr. 49 9B priedo 4.7.3 dalyje.

Kai transporto priemonė juda, duomenys pateikiami tik skaitymo režimu.

3. Daugiaetapio tipo patvirtinimas

- 3.1. Daugiaetapio tipo patvirtinimo atveju galutinis gamintojas įpareigotas suteikti prieigą prie transporto priemonės OBD informacijos bei transporto priemonės remonto ir priežiūros informacijos, susijusios su tipo patvirtinimo etapu (-ais), už kuri (-iuos) yra atsakingas, ir sąsają su ankstesniu (-iais) etapu (-ais).
- 3.2. Be to, galutinis gamintojas nepriklausomiems veiklos vykdytojams savo interneto svetainėje teikia tokią informaciją:
- 3.2.1. už ankstesnį (-ius) etapą (-us) atsakingo (-ų) gamintojo (-ų) interneto svetainės adresą;
- 3.2.2. visų už ankstesnį (-ius) etapą (-us) atsakingų gamintojų pavadinimus ir adresus;
- 3.2.3. ankstesnio (-ių) etapo (-ų) tipo patvirtinimo numerį (-ius);
- 3.2.4. variklio numerį.
- 3.3. Kiekvienas gamintojas, atsakingas už tam tikrą tipo patvirtinimo pakopą ar pakopas, yra įpareigotas savo interneto svetainėje suteikti prieigą prie transporto priemonės OBD informacijos bei transporto priemonės remonto ir priežiūros informacijos, susijusios su tipo patvirtinimo etapu (-ais), už kuri (-iuos) yra atsakingi, ir sąsają su ankstesniu (-iais) etapu (-ais).
- 3.4. Už tam tikrą tipo patvirtinimo etapą ar etapus atsakingas gamintojas už kitą etapą atsakingam gamintojui turi pateikti tokią informaciją:
- 3.4.1. atitikties liudijimą, susijusį su pakopa (-omis), už kurią (-ias) gamintojas atsakingas;
- 3.4.2. prieigos prie transporto priemonės OBD informacijos bei transporto priemonės remonto ir priežiūros informacijos liudijimą kartu su jo priedais;
- 3.4.3. tipo patvirtinimo numerį, susijusį su pakopa (-omis), už kurią (-ias) gamintojas atsakingas;
- 3.4.4. 3.4.1., 3.4.2 ir 3.4.3 punktuose nurodytus ankstesniame (-iuose) etape (-uose) dalyvavusio (-ių) gamintojo (-ų) pateiktus dokumentus.
- 3.5. Kiekvienas gamintojas leidžia už kitą etapą atsakingam gamintojui perduoti dokumentus gamintojams, atsakingiems už paskesnį ir galutinį etapą.
- 3.6. Be to, už tam tikrą tipo patvirtinimo etapą ar etapus atsakingas gamintojas pagal sutartį:
- 3.6.1. suteikia už kitą pakopą atsakingam gamintojui prieigą prie transporto priemonės OBD informacijos bei transporto priemonės remonto ir priežiūros informacijos bei sąsajai reikalingos informacijos, susijusios su tam tikra (-omis) pakopa (-omis), už kurią (-ias) jis yra atsakingas;
- 3.6.2. už paskesnį tipo patvirtinimo etapą atsakingo gamintojo prašymu, suteikia jam prieigą prie transporto priemonės OBD informacijos bei transporto priemonės remonto ir priežiūros informacijos, taip pat prieigą prie sąsajos informacijos, susijusios su tam tikru (-ais) etapu (-ais), už kuri (-iuos) yra atsakingas.

- 3.7. Gamintojas (įskaitant galutinį gamintoją) gali imti mokesčius pagal 63 straipsnį tik dėl tam tikros (-ų) pakopos (-ų), už kurią (-ias) jis yra atsakingas.

Gamintojas, įskaitant galutinį gamintoją, neima mokesčių už teikiamą informaciją, susijusią su bet kurio kito gamintojo interneto svetainės adresu arba kontaktiniais duomenimis.

4. Pirkėjui pritaikyti pakeitimai

- 4.1. Jeigu visame pasaulyje pagamintų sistemų, komponentų ar atskirų techninių mazgų, kuriems padaryti specialūs pirkėjui pritaikyti pakeitimai, kiekis yra mažesnis nei 250 vienetų, nukrypstant nuo 2 punkto, remonto ir priežiūros informacija pirkėjui pritaikytiems pakeitimams pateikiama taip, kad ja būtų galima lengvai ir greitai pasinaudoti, ir kad, atsižvelgiant į esamas nuostatas ir į įgaliotiems prekiautojams ir remonto įmonėms suteiktą prieigą, ja būtų leidžiama naudotis nediskriminuojant.

Gamintojas nepriklausomiems ūkinės veiklos vykdytojams suteikia galimybę tomis pačiomis sąlygomis kaip ir įgaliotosioms remonto įmonėms naudotis tokiais pat su pirkėjui pritaikytiems pakeitimais susijusių elektroninių valdymo įtaisų techninei priežiūrai ir perprogramavimui reikalinga atitinkama patentuota specialia diagnostikos ar bandymų įranga.

Pirkėjui pritaikyti pakeitimai nurodomi gamintojo remonto ir priežiūros interneto svetainėje ir suteikiant tipo patvirtinimą įrašomi prieigos prie transporto priemonės OBD informacijos bei transporto priemonės remonto ir priežiūros informacijos liudijime.

- 4.2. Gamintojas nepriklausomiems ūkinės veiklos vykdytojams suteikia galimybę įsigyti arba išsinuomoti su pirkėjui pritaikytiems pakeitimais susijusių sistemų, komponentų ar atskirų techninių mazgų techninei priežiūrai reikalingą patentuotą specialią diagnostikos ar bandymų įrangą.

- 4.3. Gamintojas prieigos prie transporto priemonės OBD informacijos bei transporto priemonės remonto ir priežiūros informacijos liudijime tipo patvirtinimo suteikimo metu nurodo tą pirkėjui pritaikytą pakeitimą, dėl kurio nukrypta nuo 2 punkte nustatyto įpareigojimo transporto priemonės OBD informacijos bei transporto priemonės remonto ir priežiūros informaciją pateikti standartizuotu formatu, ir visus su tuo susijusius elektroninius valdymo įtaisus.

Tie pirkėjui pritaikyti pakeitimai ir visi su jais susiję elektroniniai valdymo įtaisai taip pat nurodomi gamintojo remonto ir priežiūros informacijos interneto svetainėje.

5. Smulkieji gamintojai

- 5.1. Nukrypstant nuo 2 punkto, gamintojai, kurių pasaulinės metinės transporto priemonės, sistemos, sudedamosios dalies ar atskiro techninio mazgo tipo, kuriam taikomas šis reglamentas, gamybos apimtis yra mažesnė nei 1 000 transporto priemonių (M_1 ir N_1 kategorijos transporto priemonėms) arba mažesnė nei 250 vienetų (M_2 , M_3 , N_2 , N_3 ir O kategorijos transporto priemonėms), transporto priemonės remonto ir priežiūros informaciją turi pateikti taip, kad ja būtų galima lengvai ir greitai pasinaudoti, ir kad, atsižvelgiant į esamas nuostatas arba į įgaliotiems prekiautojams ir remonto įmonėms suteiktą prieigą, ja būtų leidžiama naudotis nediskriminuojant.

- 5.2. Tokia transporto priemonė, sudedamoji dalis ir atskiras techninis mazgas, kuriems taikomos 5.1 punkto nuostatos, nurodomi gamintojo interneto svetainėje kartu su remonto ir priežiūros informacija.

- 5.3. Patvirtinimo institucija praneša Komisijai apie kiekvieną smulkiesiems gamintojams suteiktą tipo patvirtinimą.

6. Reikalavimai

- 6.1. Transporto priemonės OBD informacija bei transporto priemonės remonto ir priežiūros informacija interneto svetainėse pateikiama laikantis atitinkamo 61 straipsnyje nurodyto bendrojo standarto.

Asmenys, prašantys suteikti teisę dauginti duomenis arba skelbti informaciją savo šaltiniuose, tiesiogiai tariasi su atitinkamu gamintoju. Be to, pateikiama su mokymų medžiaga susijusi informacija; ji gali būti teikiama ir ne interneto svetainėse.

Informacija apie visas transporto priemonės dalis, kurias gamintojas įrengia transporto priemonėje, paženklinatoje transporto priemonės identifikaciniu numeriu (VIN) ir apibūdintoje tokiais papildomais kriterijais, kaip transporto priemonės važiuoklės ratų bazė, variklio galia, funkcinių elementų lygis ar funkcijos, ir kurios, pateikiant nuorodą į originalios įrangos (OE) dalių numerį, gali būti pakeistos transporto priemonės gamintojo atsarginėmis dalimis, siūlomomis įgaliotosioms remonto įmonėms ar prekiautojams arba trečiosioms šalims, automatiniu būdu nuskaitomų ir elektroniniu būdu apdorojamų duomenų rinkinių pavidalu pateikiama duomenų bazėje, kurios yra lengvai pasiekiami nepriklausomiems veiklos vykdytojams.

Šioje duomenų bazėje pateikiami transporto priemonių identifikaciniai numeriai (VIN), originalios įrangos (OE) dalių numeriai, originalios įrangos (OE) dalių pavadinimai, galiojimo požymiai (galiojimo nuo ir iki datos), tvirtinimo požymiai ir pririnkus konstrukcijos charakteristikos.

Informacija duomenų bazėje reguliariai atnaujinama. Jei šią informaciją turi įgaliotieji prekiautojai, atnaujinama informacija apima visus atskirų transporto priemonių pakeitimus jas pagaminus.

- 6.2. Nepriklausomiems veiklos vykdytojams suteikiama prieiga prie informacijos apie įgaliotųjų prekyautojų ir remontininkų naudojamas transporto priemonių apsaugos priemonės, laikantis šių reikalavimų dėl saugos technologijų apsaugos:
 - 6.2.1. duomenimis keičiamasi laikantis konfidencialumo, sąžiningumo ir apsaugos nuo peradresavimo principų;
 - 6.2.2. naudojami standartiniai protokolai [https//ssl-tls](https://ssl-tls) (RFC4346);
 - 6.2.3. vadovaujantis tarptautiniu standartu ISO 20828, nepriklausomų ūkinės veiklos vykdytojų ir gamintojų abipusiam autentiškumui patvirtinti naudojami saugumo liudijimai;
 - 6.2.4. privatusis nepriklausomo ūkinės veiklos vykdytojo raktas apsaugotas saugia aparatine įranga.
- 6.3. 66 straipsnyje nurodytas Transporto priemonės informacijos prieigos forumas apibrėžia naujausius 6.2 punkte nurodytų reikalavimų laikymosi kriterijus. Tuo tikslu nepriklausomas ūkinės veiklos vykdytojas patvirtinamas ir įgaliojamas remiantis dokumentais, įrodančiais, kad jis teisėtai verčiasi komercine veikla ir nebuvo teistas už jokią atitinkamą baudžiamąją veiklą.
- 6.4. Valdymo blokai perprogramuojami pagal tarptautinį standartą ISO 22900–2, SAE J2534 arba TMC RP1210B, naudojant nepatentuotą aparatinę įrangą.

Gamintojas, validuodamas specialią gamintojo taikomąją programą ir transporto priemonių ryšio sąsajas (VCI), atitinkančias tarptautinį standartą ISO 22900-2, SAE J2534 arba TMC RP1210B, pasiūlo validuoti nepriklausomai sukurtas transporto priemonių ryšio sąsajas arba suteikti informaciją ir išnuomoti bet kokią minėtą validavimą pačiam atliekančiam transporto priemonių ryšio sąsajų gamintojui reikalingą specialią aparatinę įrangą.

Mokesčiams už minėtą validavimą arba informaciją ir aparatinę įrangą taikomos 63 straipsnio 1 dalies sąlygos.

- 6.5. 6.4 punkto reikalavimai netaikomi perprogramuojant greičio ribotuvus ir tachografus.
 - 6.6. Visi su išmetamųjų teršalų kiekiu susiję DTK turi atitikti Reglamento (EB) Nr. 692/2008 XI priedo ir Reglamento (ES) Nr. 582/2011 X priedo nuostatas.
 - 6.7. Nepriklausomam veiklos vykdytojui registruojantis, kad galėtų naudotis gamintojo svetaine ir gauti transporto priemonės OBD informaciją bei transporto priemonės remonto ir priežiūros informaciją, nesusijusią su apsaugotomis transporto priemonės dalimis, reikalaujama, kad šis veiklos vykdytojas pateiktų tik tokią informaciją, kuri yra būtina patvirtinti, kaip bus sumokėta už informaciją. Norėdamas gauti informaciją, susijusią su prieiga prie apsaugotų transporto priemonės dalių, nepriklausomas veiklos vykdytojas pateikia pagal tarptautinį standartą ISO 20828 parengtą liudijimą, įrodantį jo ir organizacijos, kuriai jis priklauso, tapatybę, o gamintojas savo ruožtu pateikia pagal tarptautinį standartą ISO 20828 parengtą liudijimą, patvirtinantį nepriklausomam veiklos vykdytojui, kad šis nori pateikti į teisėtą tam tikram gamintojui priklausančią interneto svetainę. Abi šalys registruoja tokias operacijas ir nurodo transporto priemones ir pagal šią nuostatą padarytus jų pakeitimus.
 - 6.8. Gamintojai jiems priklausančiose remonto informacijos interneto svetainėse nurodo kiekvieno modelio tipo patvirtinimo numerį.
 - 6.9. Jei gamintojo interneto svetainėje pateikta transporto priemonės OBD informacija bei transporto priemonės remonto ir priežiūros informacija neapima atitinkamos specifinės informacijos, leidžiančios tinkamai suprojektuoti ir pagaminti alternatyvių degalų pritaikymo sistemas, kiekvienam suinteresuotam alternatyvių degalų pritaikymo sistemų gamintojui sudaroma galimybė gauti informaciją, kai jis tiesiogiai kreipiasi į gamintoją su tokiu prašymu. Tam reikalingi kontaktiniai duomenys aiškiai pateikiami gamintojo svetainėje, o informacija pateikiama per 30 dienų. Tokią informaciją būtina pateikti tik dėl tų alternatyvių degalų pritaikymo sistemų, kurioms taikoma JT taisyklė Nr. 115. Be to, tokią informaciją būtina pateikti tik dėl tų alternatyvių degalų pritaikymo sistemų, kurioms taikoma JT taisyklė Nr. 115, komponentų ir tik atsiliepiant į tokį prašymą, kuriame aiškiai nurodyta tiksli transporto priemonės modelio, kuriam reikalinga ši informacija, specifikacija, ir kuriame aiškiai patvirtinama, kad informacija yra reikalinga tam, kad būtų galima tobulinti alternatyvių degalų pritaikymo sistemas arba sudedamąsias dalis, kurioms taikoma JT taisyklė Nr. 115.
7. Tipo patvirtinimo reikalavimai
 - 7.1. Norėdamas gauti tipo patvirtinimą, gamintojas pateikia liudijimą, užpildytą pagal 1 priedėlyje pateiktą šabloną.
 - 7.2. Jei transporto priemonės OBD informacijos bei transporto priemonės remonto ir priežiūros informacijos nėra arba ji neatitinka šio priedo reikalavimų, gamintojas turi pateikti šią informaciją per šešis mėnesius nuo tipo patvirtinimo dienos.

- 7.3. Įpareigojimas pateikti informaciją laikantis 7.2 punkte nurodyto laikotarpio taikomas tik tada, kai, patvirtinus tipą, transporto priemonė pateikiama rinkai.

Jeigu transporto priemonė rinkai pateikiama praėjus daugiau nei šešioms mėnesiams nuo tipo patvirtinimo suteikimo, informacija pateikiama transporto priemonės pateikimo rinkai dieną.

- 7.4. Patvirtinimo institucija, remdamasi užpildytu prieigos prie transporto priemonės OBD informacijos bei transporto priemonės remonto ir priežiūros informacijos liudijimu, gali daryti prielaidą, kad gamintojas nustatė tinkamas priemones ir procedūras, susijusias su prieiga prie transporto priemonės OBD informacijos bei transporto priemonės remonto ir priežiūros informacijos, jei nebuvo gauta skundų ir jei gamintojas pateikia liudijimą per 7.2 punkte nustatytą laikotarpį.
-

1 priedėlis**Gamintojo liudijimas dėl prieigos prie transporto priemonės OBD informacijos bei transporto priemonės remonto ir priežiūros informacijos**

(Gamintojas): ...

(Gamintojo adresas): ...

Patvirtina, kad

suteikia transporto priemonės prieigą prie OBD informacijos ir transporto priemonės remonto ir priežiūros informacijos pagal šias nuostatas:

Europos Parlamento ir Tarybos reglamento (ES) 2018/858 ⁽¹⁾ 61 straipsnį ir to reglamento X priedą.

dėl šio liudijimo priede išvardytų transporto priemonės, sistemos, sudedamosios dalies arba atskiro techninio mazgo tipų.

Taikomos šios išlygos: Pirkėjui pritaikyti pakeitimai (*) — Nedidelis kiekis (*) —.

Pagrindinės interneto svetainės, kurioje galima gauti susijusios informacijos, kurios atitiktis toms nuostatomis yra patvirtinama šiuo liudijimu, adresai yra išvardyti šio liudijimo priede, kartu pateikiant atsakingo gamintojo atstovo, kuris pasirašė šį liudijimą, kontaktinius duomenis.

Kai taikoma: gamintojas taip pat patvirtina, kad šių transporto priemonių tipų ankstesnių patvirtinimų atžvilgiu įvykdė Reglamento (ES) 2018/858 62 straipsnyje nustatytą pareigą pateikti susijusią informaciją ne vėliau kaip praėjus šešioms mėnesiams nuo tipo patvirtinimo dienos.

Priimta... [vieta]

[data]

[parašas] [pareigos]

Priedai:

- A priedas: interneto svetainių adresai;
- B priedas: kontaktiniai duomenys;
- C priedas: transporto priemonės, sistemos, komponento ar atskiro techninio mazgo tipai.

Aiškinamoji pastaba:

(*) Nereikalinga išbraukti

⁽¹⁾ 2018 m. gegužės 30 d. Europos Parlamento ir Tarybos reglamentas (ES) 2018/858 dėl motorinių transporto priemonių ir jų priekabų ir tokioms transporto priemonėms skirtų sistemų, komponentų ir atskirų techninių mazgų patvirtinimo ir rinkos priežiūros, kuriuo iš dalies keičiami reglamentai (EB) Nr. 715/2007 ir (EB) Nr. 595/2009 bei panaikinama Direktyva 2007/46/EB (OL L 151, 2018 6 14, p. 1).

*A PRIEDAS***ŠIAME LIUDIJIME NURODYTI INTERNETO SVETAINIŲ ADRESAI:**

*B PRIEDAS***ŠIAME LIUDIJIME NURODYTO GAMINTOJO ATSTOVO KONTAKTINIAI DUOMENYS:**

*C PRIEDAS***TRANSPORTO PRIEMONĖS, SISTEMOS, KOMPONENTO AR ATSKIRO TECHNINIO MAZGO TIPAI**

2 priedėlis

Transporto priemonės OBD informacija

1. Šiame priedėlyje nurodytą informaciją transporto priemonės gamintojas turi pateikti tam, kad būtų galima gaminti OBD sistemai tinkamas pakaitines arba atsargines dalis, diagnostikos priemonės ir bandymų įrangą.
2. Gavus prašymą, visiems suinteresuotiems komponentų, diagnostikos priemonių ar bandymų įrangos gamintojams laikantis nediskriminavimo principo suteikiama galimybė naudotis toliau nurodyta informacija:
 - 2.1. parengiamųjų ciklų, taikytų tos transporto priemonės tipo pirminio patvirtinimo metu, tipo ir skaičiaus aprašas;
 - 2.2. OBD sistemos parodomąjį ciklo, kuris buvo taikomas atliekant transporto priemonės pirminį patvirtinimą, atsižvelgiant į OBD sistemos stebimą sudedamąją dalį, tipo aprašas;
 - 2.3. išsamus dokumentas, kuriame apibūdinamos visi stebimi komponentai ir trikties nustatymo bei VTI įjungimo strategija (nustatytas važiavimo ciklų skaičius arba statistinis metodas), įskaitant su kiekvienu komponentu, kurį stebi OBD sistema, susijusių stebimų antrinių parametrų sąrašą ir visų naudojamų OBD sistemos išvesties kodų ir formatų (pateikiant kiekvieno kodo ir formato paaiškinimą), siejamų su atskirais jėgos pavaros komponentais, susijusiais su išmetamųjų teršalų kiekiu, ir su dujinių teršalų kiekiu nesusijusiais atskirais komponentais, jeigu stebint komponentą siekiama nustatyti, ar VTI būtina įjungti, sąrašą. Visų pirma, jeigu tai yra transporto priemonių tipai, naudojančys ryšio jungtį pagal standartą ISO 15765-4 „Kelių transporto priemonės. Vietinių tinklų valdiklio (CAN) diagnostika. 4 dalis. Su išmetamaisiais teršalais susijusių sistemų reikalavimai“, reikia išsamiai paaiškinti \$ 05 techninės priežiūros ID \$ 21 bandymo FF, \$ 06 techninės priežiūros ir \$ 06 techninės priežiūros ID \$ 00 bandymo FF duomenis apie kiekvieną palaikomą OBD sistemos kontrolinio rodmens ID.

Jeigu naudojami kiti ryšio protokolo standartai, pateikiamas atitinkamas išsamus paaiškinimas.

Ta informacija gali būti pateikiama lentelėje, taikant tokius skilčių ir eilučių pavadinimus:

Sudedamoji dalis. Trikties kodas; Stebėsenos strategija; Trikties nustatymo kriterijai; VTI įjungimo kriterijai; Antriniai parametrai; Parengimas. Demonstracinis bandymas.

Katalizatorius. P0420. Deguonies jutiklis; 1 ir 2 signalai; 1 ir 2 jutiklių signalų skirtumas; 3-ias ciklas. Variklio sūkių skaičius; variklio apkrova; A/F režimas; katalizatoriaus temperatūra; Du 1 tipo ciklai. 1 tipas.

3. Diagnostikos priemonėms gaminti reikalinga informacija

Kad būtų lengviau įvairių markių transporto priemonių remonto įmonėms tiekti bendrąsias diagnostikos priemonės, transporto priemonių gamintojai suteikia galimybę jų remonto informacijos interneto svetainėse gauti 3.1, 3.2 ir 3.3 punktuose nurodytos informacijos. Ta informacija apima visas diagnostikos priemonių funkcijas ir visas nuorodas į remonto informaciją ir gedimų šalinimo nurodymus. Už prieigą prie tokios informacijos gali būti imamas pagrįstas mokestis.

- 3.1. Ryšių protokolo informacija

Toliau nurodyta informacija turi būti indeksuojama pagal transporto priemonės markę, modelį ir variantą arba kitas tinkamas apibrėžtis, pvz., transporto priemonės identifikavimo numerį arba transporto priemonės ir sistemos identifikavimo duomenis:

- 3.1.1. visos papildomos protokolo informacijos sistemos, reikalingos, kad būtų galima atlikti išsamią diagnostiką, be JT taisyklės Nr. 49 9B priedo 4.7.3 punkte ir JT taisyklės Nr. 83 11 priedo 6.5.1.4 punkte nurodytų standartų, įskaitant bet kokią papildomą aparatinės arba programinės įrangos protokolo informaciją, parametrų identifikavimą, perdavimo funkcijas, aktyvaus režimo palaikymo reikalavimus arba klaidingų rezultatų gavimo sąlygas;
- 3.1.2. išsami informacija, kaip gauti ir aiškinti visus trikčių kodus, neatitinkančius JT taisyklės Nr. 49 9B priedo 4.7.3 punkte ir JT taisyklės Nr. 83 11 priedo 6.5.1.4 punkte nurodytų standartų;
- 3.1.3. visų galimų realiu laiku gaunamų duomenų parametrai, įskaitant skalių ir prieigos informaciją;
- 3.1.4. visų galimų funkcinių bandymų sąrašas, įskaitant įtaisų įjungimą arba valdymą ir šių bandymų atlikimo priemonės;

- 3.1.5. išsamūs duomenys, kaip gauti visą informaciją apie sudedamąsias dalis ir jų būklę, laiko žymas, numatomus diagnostinius trikties kodus (DTK) ir momentinius variklio būklės duomenis;
 - 3.1.6. pritaikymo parametrų nustatymas iš naujo, variantų kodavimas, pakaitinių sudedamųjų dalių surinkimas ir pirkėjų prioritetai;
 - 3.1.7. elektroninio valdymo bloko (ECU) identifikaciniai ženklai ir variantų kodavimas;
 - 3.1.8. išsamūs duomenys, kaip iš naujo nustatyti techninės priežiūros lemputes;
 - 3.1.9. diagnostikos sistemos jungiklio vieta ir duomenys;
 - 3.1.10. variklio kodo identifikacinis žymuo.
 - 3.2. OBD sistemos stebimų komponentų bandymas ir diagnostika
Reikalaujama pateikti šią informaciją:
 - 3.2.1. sistemos veikimo gebos patvirtinimo bandymų aprašymą sudedamosios dalies arba komplekto lygmeniu;
 - 3.2.2. informaciją apie bandymo procedūrą, įskaitant bandymų parametrus ir informaciją apie sudedamąsias dalis;
 - 3.2.3. išsamius prijungimo duomenis, įskaitant mažiausią ir didžiausią įvesties ir išvesties vertę, taip pat važavimo ir apkrovos vertes;
 - 3.2.4. tam tikromis važavimo sąlygomis, įskaitant variklio veikimą tuščiąja eiga, numatomas vertes;
 - 3.2.5. sudedamosios dalies elektros parametrų vertes esant statinei ir dinaminei būklei;
 - 3.2.6. kiekvieno scenarijaus trikčių režimo vertes;
 - 3.2.7. gedimų režimo diagnostikos sekas, įskaitant trikčių medžius ir gedimų šalinimo nurodymus.
 - 3.3. Remontui atlikti reikalingi duomenys
Reikalaujama pateikti šią informaciją:
 - 3.3.1. elektroninio valdymo bloko (ECU) ir sudedamosios dalies paleidimo (jei įrengtos pakaitinės sudedamosios dalys);
 - 3.3.2. naujų arba pakeistų elektroninio valdymo blokų (ECU) paleidimo, jei tinka, taikant patikrinamojo programavimo (perprogramavimo) metodiką.
-

XI PRIEDAS

ATITIKTIES LENTELĖ

1. Reglamentas (EB) Nr. 715/2007

Reglamentas (EB) Nr. 715/2007	Šis reglamentas
1 straipsnio 2 dalis	86 straipsnio 1 dalies 2 punktas
3 straipsnio 14 ir 15 punktai	3 straipsnio 48 ir 45 punktai
6 straipsnis	61 straipsnis
7 straipsnis	63 straipsnis
8 straipsnis	—
9 straipsnis	—
13 straipsnio 2 dalies e punktas	86 straipsnio 1 dalies 5 punktas

2. Reglamentas (EB) Nr. 595/2009

Reglamentas (EB) Nr. 595/2009	Šis reglamentas
1 straipsnio antra pastraipa	87 straipsnio 1 dalies 2 punktas
3 straipsnio 11 ir 13 punktai	3 straipsnio 48 ir 45 punktai
6 straipsnis	61 straipsnis
11 straipsnio 2 dalies e punktas	84 straipsnio 3 dalies a punktas

3. Direktyva 2007/46/EB

Direktyva 2007/46/EB	Šis reglamentas
1 straipsnis	1 straipsnio 1 dalis
—	1 straipsnio 2 dalis
2 straipsnis	2 straipsnis
3 straipsnio 1 punktas	—
3 straipsnio 2 punktas	—
3 straipsnio 3 punktas	3 straipsnio 1 punktas
3 straipsnio 4 punktas	3 straipsnio 3 punktas
3 straipsnio 5 punktas	3 straipsnio 2 punktas
3 straipsnio 6 punktas	3 straipsnio 6 punktas
3 straipsnio 7 punktas	3 straipsnio 8 punktas
3 straipsnio 8 punktas	3 straipsnio 9 punktas
3 straipsnio 9 punktas	3 straipsnio 10 punktas
3 straipsnio 10 punktas	3 straipsnio 11 punktas
3 straipsnio 11 punktas	3 straipsnio 16 punktas
3 straipsnio 12 punktas	3 straipsnio 17 punktas
3 straipsnio 13 punktas	3 straipsnio 15 punktas
3 straipsnio 14 punktas	—
3 straipsnio 15 punktas	—
3 straipsnio 16 punktas	—
3 straipsnio 17 punktas	3 straipsnio 32 punktas
3 straipsnio 18 punktas	3 straipsnio 24 punktas

Direktyva 2007/46/EB	Šis reglamentas
3 straipsnio 19 punktas	3 straipsnio 25 punktas
3 straipsnio 20 punktas	3 straipsnio 26 punktas
3 straipsnio 21 punktas	3 straipsnio 27 punktas
3 straipsnio 22 punktas	3 straipsnio 28 punktas
3 straipsnio 23 punktas	3 straipsnio 18 punktas
3 straipsnio 24 punktas	3 straipsnio 19 punktas
3 straipsnio 25 punktas	3 straipsnio 20 punktas
3 straipsnio 26 punktas	—
3 straipsnio 27 punktas	3 straipsnio 40 punktas
3 straipsnio 28 punktas	3 straipsnio 41 punktas
3 straipsnio 29 punktas	3 straipsnio 36 punktas
3 straipsnio 30 punktas	—
3 straipsnio 31 punktas	3 straipsnio 38 punktas
3 straipsnio 32 punktas	3 straipsnio 54 punktas
3 straipsnio 33 punktas	3 straipsnio 4 punktas
3 straipsnio 34 punktas	—
3 straipsnio 35 punktas	—
3 straipsnio 36 punktas	3 straipsnio 5 punktas
3 straipsnio 37–40 punktai	—
—	3 straipsnio 7 punktas
—	3 straipsnio 12, 13 ir 14 punktai
—	3 straipsnio 21, 22 ir 23 punktai
—	3 straipsnio 29, 30, 31, 33, 34 ir 35 punktai
—	3 straipsnio 37 punktas
—	3 straipsnio 39 punktas
—	3 straipsnio 42–53 punktai
—	3 straipsnio 55–58 punktai
—	5 straipsnio 2 ir 3 dalys
—	6 straipsnio 1 dalies trečia pastraipa bei 2 ir 3 dalys
—	7 straipsnio 2, 3 ir 4 dalys
4 straipsnio 1 dalis	—
4 straipsnio 2 dalis	7 straipsnio 1 dalis
4 straipsnio 3 dalies pirma pastraipa	6 straipsnio 4 dalis
4 straipsnio 3 dalies antra pastraipa	6 straipsnio 5 dalies pirma pastraipa
4 straipsnio 4 dalis	6 straipsnio 1 dalies pirma ir antra pastraipos
—	6 straipsnio 5 dalies antra pastraipa ir 6–10 dalys
—	8 straipsnis
—	10 straipsnis
—	11 straipsnis
—	12 straipsnis
5 straipsnio 1 dalis	13 straipsnio 1 dalis ir 2 dalies pirma pastraipa
5 straipsnio 2 dalies pirma pastraipa	13 straipsnio 2 dalies antra pastraipa
5 straipsnio 2 dalies antra pastraipa	13 straipsnio 3 dalis

Direktyva 2007/46/EB	Šis reglamentas
5 straipsnio 3 dalis	13 straipsnio 4 dalies pirmas sakinys
—	13 straipsnio 4 dalies antras sakinys ir 5–10 dalys
—	14 straipsnis
—	15 straipsnis
—	16 straipsnis
—	17 straipsnis
—	18 straipsnis
—	19 straipsnis
—	20 straipsnis
—	21 straipsnis
6 straipsnio 1 dalis	22 straipsnio 1 dalis
—	22 straipsnio 2 ir 4 dalys
6 straipsnio 2 dalis	25 straipsnio 1 dalis
6 straipsnio 3 dalis	—
6 straipsnio 4 dalis	25 straipsnio 2 dalis
6 straipsnio 5 dalis	22 straipsnio 5 ir 6 dalys ir 25 straipsnio 3 dalis
6 straipsnio 6 dalis ir 7 straipsnio 1 dalis	23 straipsnis
6 straipsnio 7 dalis ir 7 straipsnio 3 dalis	25 straipsnio 4 dalis
6 straipsnio 8 dalis ir 7 straipsnio 4 dalis	30 straipsnio 4 dalis
7 straipsnio 2 dalis	24 straipsnis
8 straipsnio 1 ir 2 dalys	26 straipsnio 1 ir 3 dalys
—	26 straipsnio 2 ir 4 dalys
8 straipsnio 3 dalis	26 straipsnio 5 dalis
8 straipsnio 4 dalis	28 straipsnio 2 dalis
8 straipsnio 5–8 dalys	27 straipsnio 1 ir 2 dalys
—	27 straipsnio 3 dalis
9 straipsnio 1 dalis	5 straipsnio 1 dalis
9 straipsnio 2 dalis	22 straipsnio 3 dalis
—	28 straipsnio 1 ir 3 dalys
9 straipsnio 3 dalis	28 straipsnio 4 dalis
9 straipsnio 4 dalis	28 straipsnio 5 dalis
9 straipsnio 5 dalis	—
9 straipsnio 6 ir 7 dalys	28 straipsnio 6 ir 7 dalys
10 straipsnio 1 ir 2 dalys	29 straipsnio 1 dalis
10 straipsnio 3 dalis	29 straipsnio 2 dalis
10 straipsnio 4 dalis	29 straipsnio 3 dalis
11 straipsnis	30 straipsnio 1 ir 2 bei 5–8 dalys
12 straipsnio 1 dalis	31 straipsnio 1 dalis
—	31 straipsnio 2 dalis
12 straipsnio 2 dalies pirma pastraipa	31 straipsnio 3 dalis
12 straipsnio 2 dalies antra pastraipa	31 straipsnio 4 dalis
—	31 straipsnio 5, 6 ir 8 dalys
12 straipsnio 3 dalis	31 straipsnio 7 dalis

Direktyva 2007/46/EB	Šis reglamentas
—	32 straipsnis
13 straipsnio 1 dalis	33 straipsnio 1 dalis
13 straipsnio 2 dalis	33 straipsnio 2 dalis
13 straipsnio 3 dalis	33 straipsnio 3 ir 4 dalys
—	33 straipsnio 5 dalis
14 straipsnio 1 dalis ir 15 straipsnio 1 dalis	34 straipsnio 1 dalis
14 straipsnio 2 dalis ir 15 straipsnio 2 dalis	34 straipsnio 2 dalis
14 straipsnio 3 dalis ir 15 straipsnio 3 dalis	34 straipsnio 3 dalis
14 straipsnio 4 dalis	34 straipsnio 4 dalis
16 straipsnio 1 ir 2 dalys	27 straipsnio 1 dalis
16 straipsnio 3 dalis	27 straipsnio 2 dalis
17 straipsnio 1–4 dalys	35 straipsnio 2–5 dalys
18 straipsnio 1 ir 3 dalys	36 straipsnio 1 ir 4 dalys
—	36 straipsnio 2 dalis
18 straipsnio 2 dalis	36 straipsnio 5 dalis
—	36 straipsnio 6 ir 7 dalys
18 straipsnio 4 dalis	36 straipsnio 8 ir 9 dalys
18 straipsnio 5 ir 6 dalys	36 straipsnio 4 dalis
18 straipsnio 7 dalis	37 straipsnio 2 dalis
18 straipsnio 8 dalis	36 straipsnio 3 dalis
—	37 straipsnio 1 dalis ir 3–9 dalys
—	38 straipsnio 1 dalis
19 straipsnio 1 ir 2 dalys	38 straipsnio 2 dalis
19 straipsnio 3 dalis	38 straipsnio 3 dalis
20 straipsnio 1 dalis	39 straipsnio 1 dalis
20 straipsnio 2 dalies įžanginė dalis	39 straipsnio 4 dalis
20 straipsnio 2 dalies a, b ir c punktai	39 straipsnio 2 dalis
20 straipsnio 3 dalis	39 straipsnio 5 dalis
20 straipsnio 4 dalies pirma pastraipa	39 straipsnio 3 dalis
20 straipsnio 4 dalies antra pastraipa	39 straipsnio 6 dalis
20 straipsnio 4 dalies trečia pastraipa	39 straipsnio 7 dalis
20 straipsnio 5 dalis	—
21 straipsnis	40 straipsnis
22 straipsnis	41 straipsnis
23 straipsnio 1 dalis	42 straipsnio 1 dalis
23 straipsnio 2 ir 3 dalys	42 straipsnio 2 dalis
23 straipsnio 4 dalis	42 straipsnio 3 dalis
23 straipsnio 5 dalis	42 straipsnio 4 dalis
—	42 straipsnio 5 dalis
23 straipsnio 6 dalies pirma pastraipa	43 straipsnio 1 ir 2 dalys
23 straipsnio 6 dalies antra pastraipa	43 straipsnio 3 dalis
23 straipsnio 6 dalies trečia pastraipa	43 straipsnio 4 dalis
23 straipsnio 7 dalis	43 straipsnio 5 dalis

Direktyva 2007/46/EB	Šis reglamentas
—	44 straipsnis
24 straipsnis	45 ir 46 straipsniai
25 straipsnis	47 straipsnis
26 straipsnio 1 dalis	48 straipsnio 1 dalis
26 straipsnio 2 dalis	—
26 straipsnio 3 dalis	48 straipsnio 2 dalis
27 straipsnis	49 straipsnis
28 straipsnis	50 straipsnis
—	51 straipsnis
29 straipsnio 1 dalies pirma pastraipa	52 straipsnio 1 ir 3 dalis
—	52 straipsnio 2 dalis
—	52 straipsnio 4 dalis
29 straipsnio 1 dalies antra pastraipa	53 straipsnio 1 ir 2 dalys
—	53 straipsnio 3 ir 4 dalys
29 straipsnio 2 dalis	53 straipsnio 5 dalies pirma pastraipa
—	53 straipsnio 5 dalies antra pastraipa ir 6 bei 8 dalys
29 straipsnio 3 dalis	53 straipsnio 7 dalis
29 straipsnio 4 dalis	—
30 straipsnio 1 dalis	53 straipsnio 1 dalis
30 straipsnio 2 dalies pirma pastraipa	53 straipsnio 2 dalis
30 straipsnio 2 dalies antra pastraipa	—
30 straipsnio 3 dalis	54 straipsnio 1 dalis
30 straipsnio 4 dalis	54 straipsnio 2 ir 3 dalys bei 4 dalies pirma pastraipa
30 straipsnio 5 dalis	54 straipsnio 4 dalies antra pastraipa
30 straipsnio 6 dalis	54 straipsnio 5 dalis
31 straipsnio 1–4 dalys	55 straipsnis
31 straipsnio 5 dalies pirma pastraipa	56 straipsnio 1 dalis
31 straipsnio 5 dalies antra ir trečia pastraipos	56 straipsnio 2 dalis
31 straipsnio 6 ir 7 dalys	—
31 straipsnio 8 dalis	56 straipsnio 3 dalis
31 straipsnio 9 dalis	56 straipsnio 4 dalis
—	56 straipsnio 5 dalis
31 straipsnio 10 dalis	56 straipsnio 6 dalis
31 straipsnio 11 dalis	—
31 straipsnio 12 dalies pirma pastraipa	56 straipsnio 7 dalis
31 straipsnio 12 dalies antra pastraipa	—
31 straipsnio 13 dalis	—
32 straipsnis	53 straipsnis
33 straipsnis	—
34 straipsnio 1 dalis	57 straipsnio 1 dalis
34 straipsnio 2 dalis	57 straipsnio 2 dalis
34 straipsnio 3 ir 4 dalys	—
35 straipsnis	58 straipsnis

Direktyva 2007/46/EB	Šis reglamentas
36 straipsnis	—
37 straipsnis	59 straipsnis
38 straipsnis	60 straipsnis
—	62 straipsnis
—	64 straipsnis
—	65 straipsnis
—	66 straipsnis
—	67 straipsnis
39 straipsnis	82 straipsnis
40 straipsnis	83 straipsnis
41 straipsnio 1 ir 3 dalys	68 straipsnio 1 dalis
41 straipsnio 2 dalis	80 straipsnio 1 dalis
41 straipsnio 4 dalis	70 straipsnio 2 dalis
41 straipsnio 5 dalis	68 straipsnio 2 dalis
—	69 straipsnio 3 ir 4 dalys
41 straipsnio 6 dalis	72 straipsnio 1 dalis
41 straipsnio 7 dalis	72 straipsnio 2 ir 3 dalys
41 straipsnio 8 dalis	68 straipsnio 5 dalis
—	69 straipsnis
—	71 straipsnis
42 straipsnis	73 straipsnis
43 straipsnio 1 ir 3 dalys	74 straipsnio 1 dalis
43 straipsnio 2 dalis	74 straipsnio 2 dalis
43 straipsnio 4 dalis	75 straipsnis
43 straipsnio 5 dalis	74 straipsnio 3 dalis
—	75 straipsnis
—	76 straipsnis
—	77 straipsnis
—	78 straipsnis
—	79 straipsnis
—	80 straipsnio 2 ir 3 dalys
—	81 straipsnis
44 straipsnis	89 straipsnis
45 straipsnis	91 straipsnis
46 straipsnis	84 straipsnis
—	85 straipsnis
47 straipsnis	90 straipsnis
48 straipsnis	—
49 straipsnis	88 straipsnis
—	86 straipsnis
—	87 straipsnis
50 straipsnis	91 straipsnis
51 straipsnis	—

Direktyva 2007/46/EB	Šis reglamentas
I ir III priedai	24 straipsnio 4 dalis
II priedo A dalies 1–1.3.4 punktai	4 straipsnis
II priedo A dalis, B dalies 2–6.2 punktai, C dalis, 1 ir 2 priedėliai	I priedas
IV priedas	II priedo I ir II dalys
V priedo 1 ir 2 priedėliai	III priedas
V priedo 3 priedėlis	30 straipsnio 3 dalis
VI, VII ir VIII priedai	28 straipsnio 3 dalis
IX priedas	36 straipsnio 3 dalis
X priedas	IV priedas
XI priedas	IV priedo III dalis
XII priedas	V priedas
XIII priedas	VI priedas
XIV priedas	—
XV priedas	VII priedas
XVI priedas	VIII priedas
XVII priedas	IX priedas
—	X priedas
XIX priedas	—
XX priedas	—
XXI priedas	XI priedas

ISSN 1977-0723 (elektroninis leidimas)
ISSN 1725-5120 (popierinis leidimas)



Europos Sąjungos leidinių biuras
2985 Liuksemburgas
LIUKSEMBURGAS

LT