

DIRETTIVA 2008/2/KE TAL-PARLAMENT EWROPEW U TAL-KUNSILL**tal-15 ta' Jannar 2008****dwar il-firxa tal-viżjoni u l-wipers tal-windscreen għal tratturi għall-agrikoltura jew għall-forestrija****(Verżjoni kodifikata)****(Test b'relevanza għaż-ŻEE)**

IL-PARLAMENT EWROPEW U L-KUNSILL TA' L-UNJONI EWROPEA,

Wara li kkunsidraw it-Trattat li jstabbilixxi l-Komunità Ewropea, u b'mod partikolari l-Artikolu 95 tiegħu,

Wara li kkunsidraw il-proposta mill-Kummissjoni,

Wara li kkunsidraw l-opinjoni tal-Kumitat Ekonomiku u Soċjali Ewropew ⁽¹⁾,Filwaqt li jaġixxu skond il-proċedura stabbilita fl-Artikolu 251 tat-Trattat ⁽²⁾,

Billi:

- (1) Id-Direttiva tal-Kunsill 74/347/KEE tal-25 ta' Ġunju 1974 dwar l-approssimazzjoni tal-liġijiet ta' l-Istati Membri li għandhom x'jaqsmu mal-firxa tal-viżjoni u l-wipers tal-windscreen għal tratturi għall-agrikoltura jew għall-forestrija ⁽³⁾ giet emendata b'mod sostanzjali diversi drabi ⁽⁴⁾. Għal iktar ċarezza u razzjonalità, id-Direttiva msemmija għandha tiġi kkodifikata.
- (2) Id-Direttiva 74/347/KEE hija wahda mid-Direttivi separati li għandhom x'jaqsmu mas-sistema ta' l-approvazzjoni tat-tip KE prevista fid-Direttiva 2003/37/KE tal-Parlament Ewropew u tal-Kunsill tas-26 ta' Mejju 2003 dwar l-approvazzjoni tat-tip ta' tratturi għall-agrikoltura jew għall-forestrija, il-karrijiet tagħhom u makkinarju irmunkat interkambjabbli, flimkien mas-sistemi tagħhom, komponenti u unitajiet tekniċi separati ⁽⁵⁾, u li stabbiliet preskrizzjonijiet tekniċi dwar il-firxa tal-viżjoni u l-wipers tal-windscreen għal tratturi għall-agrikoltura jew għall-forestrija. Dawn il-preskrizzjonijiet tekniċi jikkonċernaw l-approssimazzjoni tal-liġijiet ta' l-Istati Membri sabiex jippermettu l-applikazzjoni tal-proċedura ta' l-approvazzjoni tat-tip KE, prevista mid-Direttiva 2003/37/KE għal

kull tip ta' trattur. Għalhekk, id-dispożizzjonijiet tad-Direttiva 2003/37/KE fir-rigward ta' tratturi għall-agrikoltura jew għall-forestrija, il-karrijiet tagħhom u makkinarju irmunkat interkambjabbli, flimkien mas-sistemi tagħhom, komponenti u unitajiet tekniċi separati ta' dawn il-vetturi japplikaw għal din id-Direttiva.

- (3) Din id-Direttiva għandha tkun bla ħsara għall-obbligi ta' l-Istati Membri relatati mal-limiti ta' żmien għat-trażpożizzjoni fil-liġi nazzjonali u l-applikazzjoni tad-Direttivi kif stabbiliti fil-Parti B ta' l-Anness II,

ADOPTAW DIN ID-DIRETTIVA:

Artikolu 1

1. "Trattur għall-agrikoltura jew għall-forestrija" tfisser kull vettura bil-mutur, mghammra bir-roti jew b'ċineg mingħajr tarf u li jkollha għall-anqas żewġ fusien, li l-funzjoni prinċipali tagħha tinsab fil-qawwa tal-gibda tagħha u li tkun diżinjata b'mod speċjali sabiex tirmonka, timbotta, iġġorr jew thaddem għodod, makkinarju jew karrijiet intizi għall-użu fl-agrikoltura jew fil-forestrija. Din tista' jkun mghammra sabiex iġġorr tagħ-bija jew passigġieri.

2. Din id-Direttiva għandha tapplika biss għal tratturi definiti fil-paragrafu 1 li jkunu mghammra b'tyres pneumatici u li jkollhom velocità massima, skond id-disinn tagħhom, ta' bejn is-6 u l-40 km/siegħa.

Artikolu 2

L-ebda Stat Membru ma jista' jirrifjuta li jaġhti l-approvazzjoni tat-tip KE jew l-approvazzjoni tat-tip nazzjonali għal trattur għal raġunijiet relatati mal-wipers tal-windscreen jekk dawn ikunu konformi mar-rekwiżiti stabbiliti fl-Anness I.

Artikolu 3

L-ebda Stat Membru ma jista' jirrifjuta li jirreġistra jew jipprojbixxi l-bejgħ, id-dhul fis-servizz jew l-użu ta' tratturi għal raġunijiet relatatimal-wipers tal-windscreen jekk dawn ikunu konformi mar-rekwiżiti stabbiliti fl-Anness I.

Artikolu 4

L-emendi meħtieġa sabiex jiġu adattati r-rekwiżiti ta' l-Anness I għall-progress tekniku għandhom ikunu adottati skond il-proċedura msemmija fl-Artikolu 20(2) tad-Direttiva 2003/37/KE.

⁽¹⁾ ĠU C 161, 13.7.2007, p. 35.

⁽²⁾ Opinjoni tal-Parlament Ewropew tad-19 ta' Ġunju 2007 (għadha mhix pubblikata fil-Ġurnal Uffiċjali) u Deċiżjoni tal-Kunsill tas-17 ta' Diċembru 2007.

⁽³⁾ ĠU L 191, 15.7.1974, p. 5. Id-Direttiva kif emendata l-aħhar bid-Direttiva tal-Parlament Ewropew u tal-Kunsill 97/54/KE (ĠU L 277, 10.10.1997, p. 24).

⁽⁴⁾ Ara l-Anness II, Parti A.

⁽⁵⁾ ĠU L 171, 9.7.2003, p. 1. Id-Direttiva kif emendata l-aħhar bid-Direttiva tal-Kunsill 2006/96/KE (ĠU L 363, 20.12.2006, p. 81).

Artikolu 5

L-Istati Membri għandhom jikkomunikaw lill-Kummissjoni t-test tad-dispożizzjonijiet prinċipali tal-liġijiet nazzjonali li jadottaw fil-qasam kopert minn din id-Direttiva.

Artikolu 6

Id-Direttiva 74/347/KEE, kif emendata mid-Direttivi elenkati fil-Parti A ta' l-Anness II, hija b'dan imhassra, bla hsara għall-obbligi ta' l-Istati Membri relatati mal-limiti ta' żmien għat-traspożizzjoni fil-liġi nazzjonali u ma' l-applikazzjoni tad-Direttivi kif stabbiliti fil-Parti B ta' l-Anness II.

Ir-referenzi għad-Direttiva mhassra għandhom jinftiehemu bhala referenzi għal din id-Direttiva u għandhom jinqraw skond it-tabella ta' korrelazzjoni fl-Anness III.

Artikolu 7

Din id-Direttiva għandha tidhol fis-sehħ fl-ghoxrin jum wara l-pubblikazzjoni tagħha fil-*Ġurnal Uffiċjali ta' l-Unjoni Ewropea*.

Għandha tibda tapplika mill-1 ta' Mejju 2008.

Artikolu 8

Din id-Direttiva hija indirizzata lill-Istati Membri.

Magħmula fi Strasburgu, 15 ta' Jannar 2008.

Għall-Parlament Ewropew

Il-President

H.-G. PÖTTERING

Għall-Kunsill

Il-President

J. LENARČIČ

ANNEX I

FIRXA TAL-VIŻJONI

DEFINIZZJONIJIET U REKIŻITI

1. DEFINIZZJONIJIET

1.1. **Firxa tal-viżjoni**

"Firxa tal-viżjoni" tfisser id-direzzjonijiet kollha 'l quddiem u laterali li fihom is sewwieq tat-trattur ikun jista' jara.

1.2. **Punt ta' referenza**

"Punt ta' referenza" tfisser il-pożizzjoni, stabbilita permezz tal-konvenzjoni, ta' l għajnejn tas-sewwieq tat-trattur nozjonalment lokalizzati f'punt partikolari. Il-punt ta' referenza qiegħed fil-wita parallela sal-wita medjana longitudinali tat-trattur u jgħaddi miċ-ċentru tas-sedil, 700 mm vertikalment 'il fuq mil-linja ta' l-intercezzjoni ta' dik il-wita u l-wiċċ tas-sedil u 270 mm fid-direzzjoni tal-parti li twiežen il-pelvi mill-wita vertikali li tghaddi mix-xifer ta' quddiem tal-wiċċ tas-sedil u perpendikulari għall-wita medjana longitudinali tat-trattur (il-Figura 1). Il-punt ta' referenza hekk stabbilit huwa relatat mas-sedil meta ma jkunx okkupat u mwahhal fil-pożizzjoni ċentrali speċifikata mill-manifattur tat-trattur.

1.3. **Nofs-ċirku tal-viżjoni**

"In-nofs-ċirku tal-viżjoni" tfisser in-nofs-ċirku deskritt mir-raġġ ta' 12-il metru madwar punt li jinsab fil-wita orizzontali tat-triq vertikalment 'l isfel mill-punt ta' referenza, b'tali mod li, meta thares lejn id-direzzjoni taċ-ċaqliq, l-ark tan-nofs-ċirku jkun quddiem it-trattur, filwaqt li d-dijametru li jgħaqqad in-nofs-ċirku jkun f'angoli ta' 90 grad ma' l-assi longitudinali tat-trattur (il-Figura 2).

1.4. **L-effett maskra**

L-effett maskra ifisser il-kordi tas-setturi tas-semi-ċirku tal-viżjoni li ma jstax jidher minhabba l-komponenti strutturali bħal roof-pillars, gradi tad-dhul ta' l-arja jew exhaust stacks u l-kwadru tal-windscreen.

1.5. **Is-settur tal-viżjoni**

"Is-settur tal-viżjoni" tfisser dik il-parti tal-firxa tal-viżjoni mdawra:

1.5.1. minn fuq,

permezz ta' wita orizzontali li tghaddi mill-punt ta' referenza;

1.5.2. fil-wita tat-triq,

miż-żona li qiegħda 'l barra min-nofs-ċirku tal-viżjoni, u tiffirma l-kontinwazzjoni tas-settur tan-nofs-ċirku tal-viżjoni, li l-korda tiegħu hija 9,5 m twila, perpendikulari għall-wita parallela mal-wita medjana longitudinali tat-trattur li tghaddi miċ-ċentru tas-sedil tas-sewwieq u tinqasam minn dik il-wita.

1.6. **Iż-żona miknusa mill-wipers tal-windscreen**

"Iż-żona miknusa tal-wipers tal-windscreen" tfisser iż-żona tal-wiċċ ta' barra tal-windscreen miknusa mill-wipers tal-windscreen.

2. REKIŻITI

2.1. **Ġenerali**

It-tratturi għandhom ikunu mibnija u mghammra b'tali mod li, fit-traffiku tat-triq u fl-użu fl-irziezet u fil-foresti s-sewwieq ikollu firxa tal-viżjoni xierqa, taht kull kundizzjoni normali marbuta ma' l-użu tat-toroq ewlenin u għal xogħol mahdum fl għelieqi u fil-foresti. Is-settur tal-viżjoni huwa kkunsidrat adegwat meta s-sewwieq ikollu, sakemm ikun possibbli, viżjoni ta' parti minn kull rota ta' quddiem u meta r-rekwiżiti li ġejjin ikunu mwettqa.

2.2. L-ivverifikar tas-settur tal-viżjoni

2.2.1. Il-proċedura sabiex ikunu stabbiliti l-effetti maskra

2.2.1.1. It-trattur għandu jitqiegħed fuq wiċċ orizzontali kif muri fil-Figura 2. Fuq livell ta' appoġġ orizzontali b'punt ta' riferenza, għandu jkun hemm immuntati żewġ punti ta' sorsi ta' dawl, eż. $2 \times 150 \text{ W}$, 12 V , 65 mm bogħod minn xulxin u allokati simmetrikament rigward il-punt ta' riferenza. L-appoġġ irid ikun idur fuq il-punt taċ-ċentru tiegħu madwar fus vertikali mill-punt tar-riferenza. Għall-iskop tal-kejl ta' l-effetti maskra, l-appoġġ għandu jkun hekk allineat li l-linja li tgħaqqad iż-żewġ sorsi tad-dawl tkun perpendikulari mal-linja li tgħaqqad il-komponent maskra u l-punt tar-referenza.

L-overlaps silwett (l-iktar dell profund) proġettati fuq is-semi-ċirku tal-viżjoni mill-komponent maskra meta s-sorsi tad-dawl jinxtegħlu simultanjament jew alternattivament għandhom ikunu mkejla skond il-punt 1.4 (Figura 3).

2.2.1.2. L-effetti maskra ma għandhomx jaqbżu is-700 mm.

2.2.1.3. L-effetti maskra dovuti għall-komponenti strutturali li jmissu magħhom fuq 80 mm wisa' għandhom ikunu konfigurati hekk illi jkun hemm intervall ta' mhux inqas minn 2 200 mm - imkejla bhala korda tas-semi ċirku tal-viżjoni - bejn iċ-ċentri ta' żewġ effetti maskra.

2.2.1.4. Ma jistax ikun hemm aktar minn sitt effetti maskra fin-nofs-ċirku tal-viżjoni u mhux aktar minn tnejn ġewwa s-settur tal-viżjoni definit fil-punt 1.5.

2.2.1.5. Barra s-settur tal-viżjoni, l-effetti maskra li jaqbżu s-700 mm imma li ma jaqbżux l-1 500 mm, huma, madankollu permissibbli jekk il-komponenti li jikkawżawhom ma jkunux jistgħu jiġu ri-iddisinjati jew ri-allokati: fuq kull naħa jista' jkun hemm total ta' wiehed miż-żewġ effetti maskra, wiehed li ma jaqbīzx is-700 mm u l-iehor li ma jaqbīzx l-1 500 mm, jew inkella dawk iż-żewġ effetti maskra, li ebda wiehed minnhom ma jaqbeż l-1 200 mm.

2.2.1.6. Il-blind spots kawżati minn mirja li juru wara tat-tip approvat jistgħu ma jkunux ikkunsidrati jekk id-disinn ta' dawn il-mirja huwa tali li ma jkunux jistgħu jkunu installati fxi mod ieħor.

2.2.2. Id-determinazzjoni matematika ta' l-effett maskra għall-viżjoni binokulari:

2.2.2.1. bhala alternattiva għall-proċedura stabbiltà f'punt 2.2.1, l-aċċettabiltà ta' l-effetti maskra individwali jistgħu jkunu ddeterminati matematikament. Ir-rekwiżiti tal-punti 2.2.1.2. sa 2.2.1.6. għandhom japplikaw rigward id-daqs, id-distribuzzjoni u n-numru ta' l-effetti maskra;

2.2.2.2. għall-viżjoni binokulari b'distanza inter-okulari ta' 65 mm, l-effett maskra espress f'mm jingħata mill-formula:

$$v = \frac{b - 65}{a} \times 12\,000 + 65$$

li fiha:

a hija d-distanza f'millimetri bejn il-viżjoni mfixkla tal-komponent u l-punt ta' referenza mkejjel matul ir-raġġ viżwali li jgħaqqad il-punt ta' referenza, ċ ċentru tal-komponent u d-dawra tan-nofs-ċirku tal-viżjoni;

b hija l-wisa' f'millimetri tal-viżjoni mfixkla tal-komponent imkejla orizzontalment u perpendikulari għar-raġġ viżwali.

- 2.3. Il-metodi tat-test referut taht il-punt 2.2 jistghu jiġu mibdula b'ohrajn jekk ta' l-aħħar jistghu juru li huma ekwivalenti.
- 2.4. **Iż-żona trasparenti tal-windscreen**
- Għall-ghan tad-determinazzjoni ta' l-effetti maskra fis-settur tal-viżjoni, l-effetti maskra dovuti għall-kwadru tal-windscreen u ta' kwalunkwe ostaklu ieħor jistghu, skond id-dispożizzjonijiet tal-punt 2.2.1.4, jkunu ikkunsidrati bħala effett singolu, sakemm id-distanza bejn l-iktar punti 'il barra ta' dan l-effett maskra ma taqbiż is-700 mm.
- 2.5. **Il-wipers tal-windscreen**
- 2.5.1. It-tratturi li jkollhom windscreens imwählha għandhom ikunu mghammra wkoll b'wipers tal-windscreen imhaddma bil-mutur. Iż-żona mimsuha minn dawn il-wipers għandha tiggarrantixxi l-viżjoni bla xkiel 'il quddiem li tikkorrispondi għal korda tan-nofs-ċirku ta' viżjoni li tkun għallanqas 8 m twila fi hdan is-settur tal-viżjoni.
- 2.5.2. Ir-rata ta' l-operazzjoni tal-wipers tal-windscreen għandha tkun għallanqas 20 ċiklu kull-minuta.

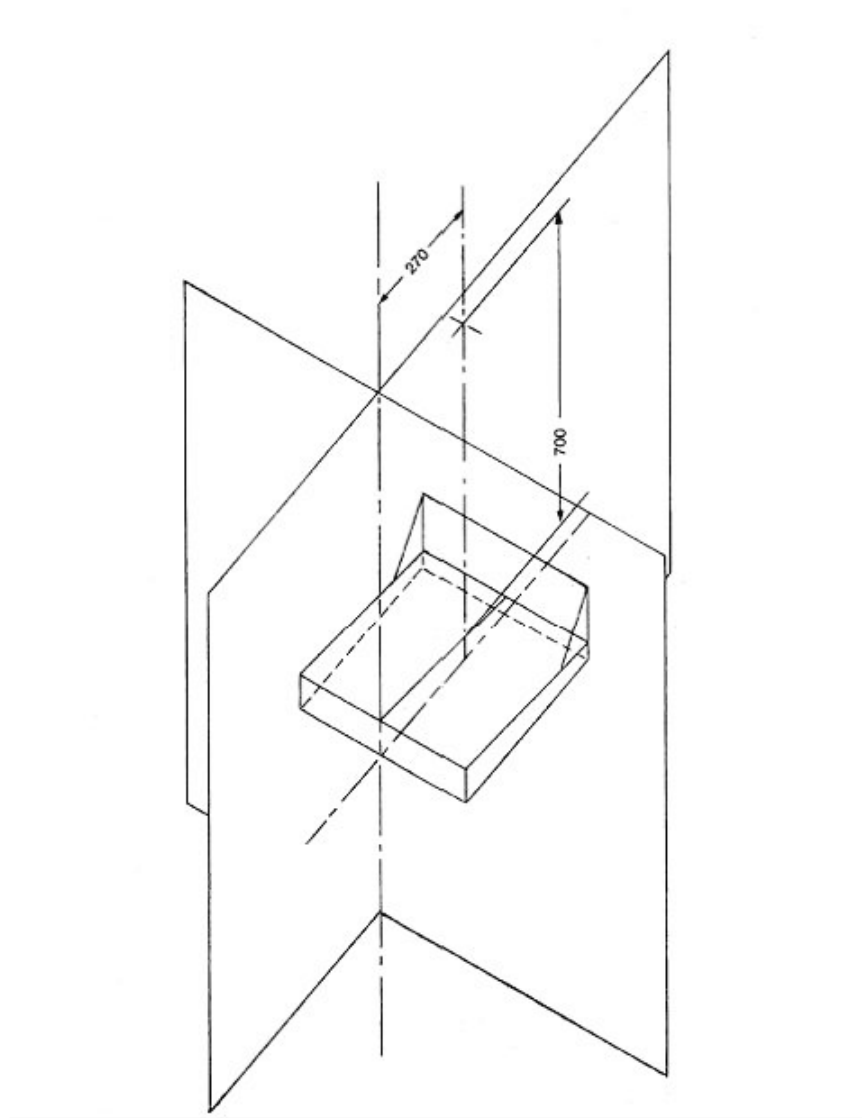


Figura 1

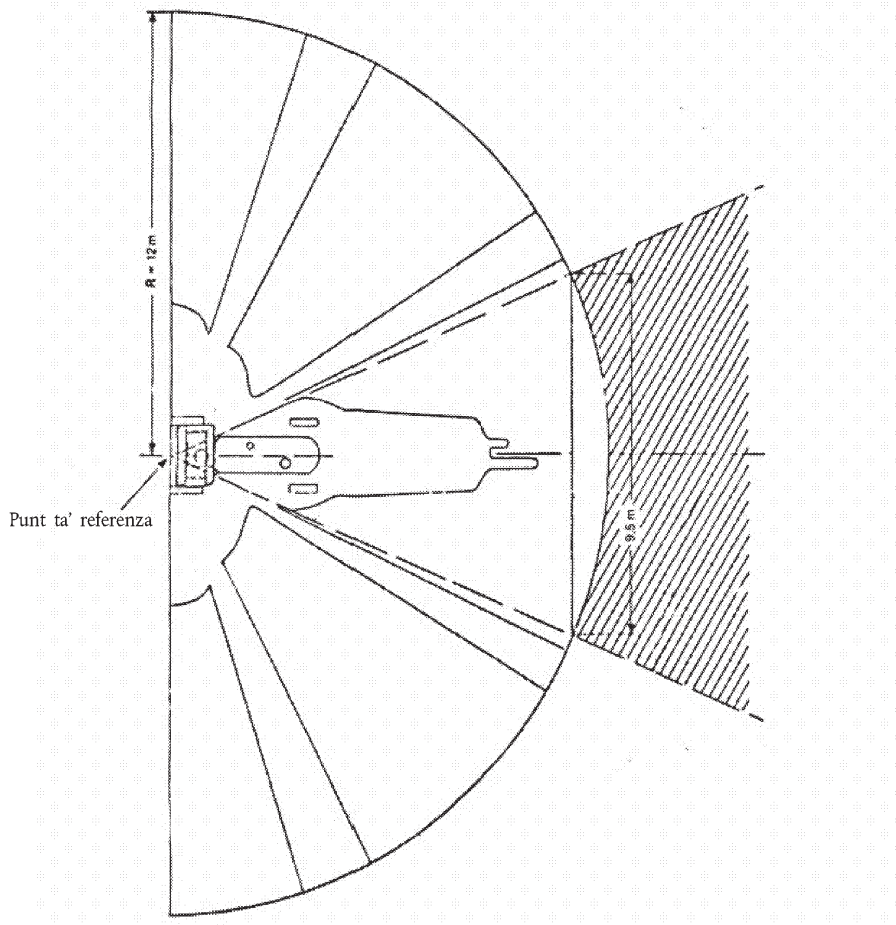


Figura 2

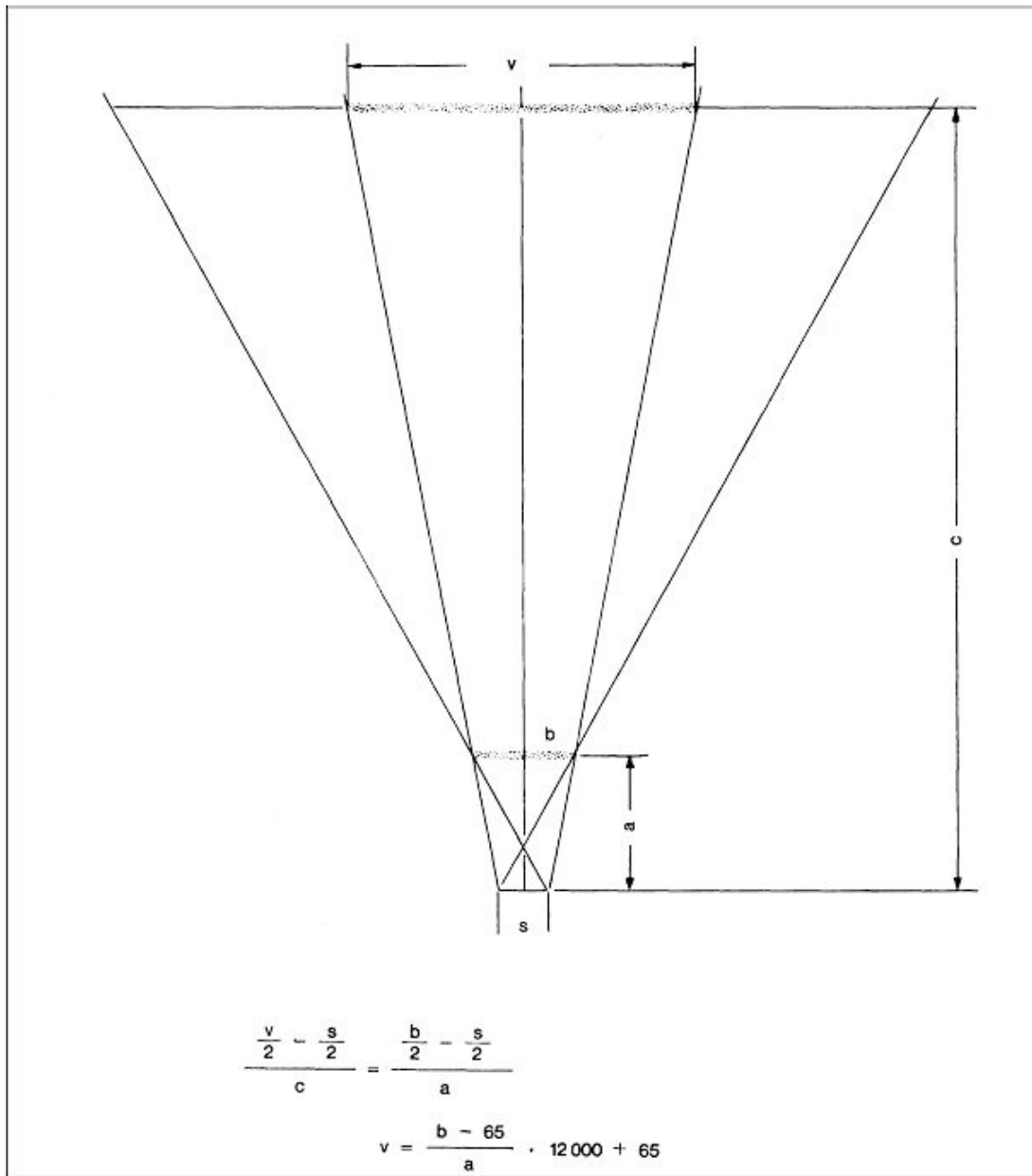


Figura 3

ANNEX II

PARTI A

Direttiva mhassra flimkien ma' l-emendi suċċessivi tagħha (imsemmija fl-Artikolu 6)

Direttiva 74/347/KEE tal-Kunsill
(ĠU L 191, 15.7.1974, p. 5)

Direttiva 79/1073/KEE tal-Kummissjoni
(ĠU L 331, 27.12.1979, p. 20)

Direttiva 82/890/KEE tal-Kunsill
(ĠU L 378, 31.12.1982, p. 45)

Rigward ir-referenzi fl-Artikolu 1(1) tad-Direttiva 74/347/KEE biss

Direttiva 97/54/KE tal-Parlament Ewropew u tal-Kunsill
(ĠU L 277, 10.10.1997, p. 24)

Rigward ir-referenzi fl-ewwel punt ta' l-Artikolu 1 tad-Direttiva 74/347/KEE biss

PARTI B

Lista tal-limiti ta' żmien għat-traspożizzjoni fil-liġi nazzjonali u l-applikazzjoni (imsemmija fl-Artikolu 6)

Direttiva	Limitu ta' żmien għat-traspożizzjoni	Data ta' applikazzjoni
74/347/KEE	2 ta' Jannar 1976 (*)	
79/1073/KEE	30 ta' April 1980	
82/890/KEE	22 ta' Ġunju 1984	
97/54/KE	22 ta' Settembru 1998	23 ta' Settembru 1998

(*) Skond l-Artikolu 3(a), miżjud b'punt 2 ta' l-Artikolu 1 tad-Direttiva 79/1073/KEE:

"1. B'effett mill-1 ta' Mejju 1980 l-ebda Stat Membru ma jista', għal raġunijiet li għandhom x'jaqsmu mas-settur tal-viżjoni tat-tratturi:

- jirrifjuta rigward xi tip ta' trattur, biex jagħti l-approvazzjoni tat-tip KEE, biex johroġ id-dokument li hemm riferenza għalih fl-aħhar inċiż ta' l-Artikolu 10(1) tad-Direttiva 74/150/KEE, jew biex jagħti approvazzjoni tat-tip nazzjonali,
- jew jipprojbixxi d-dhul fis-servizz ta' tratturi,

ekk is-settur tal-viżjoni ta' dan it-tip ta' trattur jew dawn it-tipi ta' tratturi jkun konformi mad-dispożizzjonijiet ta' din id-Direttiva.

2. B'effett mill-1 ta' Ottubru 1980 l-Istati Membri:

- ma jstgħux iktar johroġu d-dokument li hemm riferenza għalih fl-aħhar inċiż ta' l-Artikolu 10(1) tad-Direttiva 74/150/KEE fir-rigward ta' tip ta' trattur li fih is-settur tal-viżjoni ma jikkonformax mad-dispożizzjonijiet ta' din id-Direttiva,
- ma jstgħux jirrifjutaw li jagħtu l-approvazzjoni tat-tip nazzjonali fir-rigward ta' tip ta' trattur li s-settur tal-viżjoni tiegħu ma jikkonformax mad-dispożizzjonijiet ta' din id-Direttiva.

3. B'effett mill-1 ta' Jannar 1983, l-Istati Membri jstgħu jipprojbixxu d-dhul fis-servizz ta' kwalunkwe trattur li s-settur tal-viżjoni tiegħu ma jikkonformax mad-dispożizzjonijiet ta' din id-Direttiva"

ANNEX III

TABELLA TA' KORRELAZZJONI

Direttiva 74/347/KEE	Din id-Direttiva
Artikoli 1 sa 3	Artikoli 1 sa 3
Artikolu 3(a)	Tabella nota (*), Anness II
Artikolu 4	Artikolu 4
Artikolu 5(1)	—
Artikolu 5(2)	Artikolu 5
—	Artikoli 6 u 7
Artikolu 6	Artikolu 8
Anness	Anness I
Anness, punti 1 sa 2.3	Anness I, punti 1 sa 2.3
Anness, punt 2.4	—
Anness, punt 2.5	Anness I, punt 2.4
Anness, punt 2.6	Anness I, punt 2.5
Anness, figuri 1, 2 u 3	Anness I, figuri 1, 2 u 3
—	Anness II
—	Anness III