

Il-Ġurnal Uffiċjali

L 261

tal-Unjoni Ewropea



Edizzjoni bil-Malti

Legiżlazzjoni

Volum 52

3 ta' Ottubru 2009

Werrej

I Atti adottati skont it-Trattati tal-KE/Euratom li l-pubblikazzjoni tagħhom hija obbligatorja

DIRETTIVI

- ★ **Direttiva 2009/57/KE tal-Parlament Ewropew u tal-Kunsill tat-13 ta' Lulju 2009 dwar strutturi ta' protezzjoni kontra l-qlib ta' tratturi bir-roti għall-agrikoltura jew għall-foresterija ⁽¹⁾ 1**
- ★ **Direttiva 2009/75/KE tal-Parlament Ewropew u tal-Kunsill tat-13 ta' Lulju 2009 dwar l-istrutturi ta' protezzjoni kontra l-qlib ta' tratturi bir-roti għall-agrikoltura jew għall-foresterija (kontroll statiku) ⁽¹⁾ 40**

Prezz: 18 EUR

⁽¹⁾ Test b'relevanza għaż-ŻEE

MT

L-Atti b'titoli b'tipa ċara relatati mal-ġestjoni ta' kuljum ta' affarijiet agrikoli, u li ġeneralment huma validi għal perjodu limitat. It-titoli tal-atti l-oħra kollha huma stampati b'tipa skura u mmarkati b'asterisk quddiemhom.

I

(Atti adottati skont it-Trattati tal-KE/Euratom li l-pubblikazzjoni tagħhom hija obligatorja)

DIRETTIVI

DIRETTIVA 2009/57/KE TAL-PARLAMENT EWROPEW U TAL-KUNSILL

tat-13 ta' Lulju 2009

dwar strutturi ta' protezzjoni kontra l-qlib ta' tratturi bir-roti għall-agrikoltura jew għall-foresterija

(verżjoni kodifikata)

(Test b'relevanza għaż-ŻEE)

IL-PARLAMENT EWROPEW U L-KUNSILL TAL-UNJONI EWROPEA,

Wara li kkunsidraw it-Trattat li jstabbilixxi l-Komunità Ewropea, u b'mod partikolari l-Artikolu 95 tiegħu,

Wara li kkunsidraw il-proposta mill-Kummissjoni,

Wara li kkunsidraw l-opinjoni tal-Kumitat Ekonomiku u Soċjali Ewropew ⁽¹⁾,

Filwaqt li jaġixxu skont il-proċedura stabbilita fl-Artikolu 251 tat-Trattat ⁽²⁾

Billi:

(1) Id-Direttiva 77/536/KEE tal-Parlament Ewropew u tal-Kunsill tat-28 ta' Ġunju 1977 dwar l-approssimazzjoni tal-liġijiet tal-Istati Membri li għandhom x'jaqsmu ma' strutturi ta' protezzjoni kontra l-qlib ta' tratturi bir-roti għall-agrikoltura jew għall-foresterija ⁽³⁾ giet emendata kemm-il darba ⁽⁴⁾ b'mod sostanzjali. Għal iktar ċarezza u razzjonalità, l-imsemmija Direttiva għandha tiġi kkodifikata.

(2) Id-Direttiva 77/536/KEE hija wahda mid-Direttivi separati li għandhom x'jaqsmu mas-sistema tal-approvazzjoni tat-tip KE prevista fid-Direttiva 74/150/KEE tal-Kunsill tal-4 ta' Marzu 1974 rigward l-approssimazzjoni tal-liġijiet tal-Istati Membri dwar l-approvazzjoni ta' tratturi bir-roti għall-agrikoltura jew għall-foresterija, kif mibdula bid-Direttiva 2003/37/KE tal-Parlament Ewropew u tal-Kunsill tas-26 ta' Mejju 2003 dwar l-approvazzjoni tat-tip ta' tratturi għall-agrikoltura jew għall-foresterija, il-

karrijiet tagħhom u makkinarju irmunkat interkambjabbli, flimkien mas-sistemi tagħhom, komponenti u unitajiet tekniċi separati ⁽⁵⁾, u tistabilixxi preskrizzjonijiet tekniċi dwar id-disinn u l-konstruzzjoni ta' tratturi bir-roti għall-agrikoltura jew għall-foresterija, rigward l-apparat ta' protezzjoni kontra l-qlib. Dawn il-preskrizzjonijiet tekniċi huma dwar l-approssimazzjoni tal-liġijiet tal-Istati Membri sabiex jippermettu l-applikazzjoni tal-proċedura tal-approvazzjoni tat-tip KE stabbilita fid-Direttiva 2003/37/KE għal kull tip ta' trattur. Għalhekk id-dispożizzjonijiet stabbiliti mid-Direttiva 2003/37/KE dwar tratturi għall-agrikoltura jew għall-foresterija, il-karrijiet tagħhom u makkinarju irmunkat interkambjabbli, flimkien mas-sistemi tagħhom, komponenti u unitajiet tekniċi ta' dawn il-vetturi japplikaw għal din id-Direttiva.

(3) Din id-Direttiva għandha tkun bla ħsara għall-obbligi tal-Istati Membri rigward il-limiti ta' żmien għat-traspożizzjoni fil-liġi nazzjonali u l-applikazzjoni tad-Direttivi mnizzla fl-Anness X, Parti B,

ADOTTAW DIN ID-DIRETTIVA:

Artikolu 1

Din id-Direttiva tapplika għal tratturi kif definiti fil-punt (j) tal-Artikolu 2 tad-Direttiva 2003/37/KE li għandhom dawn il-karatteristiċi:

- (a) spazju sa mal-art ta' taht il-fus ta' wara ta' mhux aktar minn 1 000 mm;
- (b) wisa' ta' pedati fiss jew varjabbli ta' wiehed mill-fusien ta' 1 150 mm jew aktar;

(c) il-possibilità li jitqiegħed apparat ta' multipoint coupling għal għodda li jinqalgħu u ta' draw bar;

⁽¹⁾ ĠU C 10, 15.1.2008, p. 21.

⁽²⁾ Opinjoni tal-Parlament Ewropew tal-25 ta' Settembru 2007 (ĠU C 219 E, 28.8.2008, p. 68) u d-Deciżjoni tal-Kunsill tat-22 ta' Ġunju 2009.

⁽³⁾ ĠU L 220, 29.8.1977, p. 1.

⁽⁴⁾ Ara l-Anness X, Parti A.

⁽⁵⁾ ĠU L 171, 9.7.2003, p. 1.

(d) il-massa bejn 1,5 u 6 tonnelli, li tkun taqbel mal-piż tat-trattur mhux mgħobbi, hekk kif definit fil-punt 2.1.1. tal-Anness I tad-Direttiva 2003/37/KE, li tinkludi l-istruttura ta' protezzjoni kontra l-qlib imwahnha b'konformità mad-Direttiva preżenti u t-tajers tal-ikbar daqs possibbli rrakkomandat mill-manifattur.

Artikolu 2

1. Kull Stat Membru għandu jagħti approvazzjoni tat-tip tal-komponenti KE għal kull struttura ta' protezzjoni kontra l-qlib u t-twahħil tagħha mat-trattur li jissodisfa il-htigiet tal-kostruzzjoni u l-itestjar kif stabbiliti fl-Annessi I sa V.

2. L-Istat Membru li jagħti approvazzjoni tat-tip tal-komponenti KE għandu jiehu l-miżuri meħtieġa sabiex jivverifika, kemm-il darba dan ikun meħtieġ, b'koperazzjoni mal-awtoritajiet kompetenti tal-Istati Membri l-oħra, li l-mudelli tal-produzzjoni huma konformi mat-tip approvat. Tali verifika għandha tkun limitata għal kontrolli fuq il-post.

Artikolu 3

L-Istati Membri għandhom, għal kull tip ta' struttura ta' protezzjoni kontra l-qlib u t-twahħil tiegħu mat-trattur li huma japprovaw permezz tal-Artikolu 2, joħroġu lill-manifattur tat-trattur jew tal-istruttura ta' protezzjoni kontra l-qlib jew lir-rappreżentant awtorizzat tiegħu, marka KEE tal-approvazzjoni tat-tip tal-komponenti konformi mal-mudell muri fl-Anness VI.

L-Istati Membri għandhom jieħdu l-miżuri kollha xierqa sabiex ma jippermettux l-użu ta' marki li jistgħu johlqu konfużjoni bejn l-istrutturi ta' protezzjoni kontra l-qlib li għandhom approvazzjoni tat-tip tal-komponenti skont l-Artikolu 2 u strutturi oħra.

Artikolu 4

1. L-ebda Stat Membru ma jista' jipprojbixxi li jitqiegħdu fis-suq l-istrutturi ta' protezzjoni kontra l-qlib jew it-twahħil tagħhom mat-trattur għal raġunijiet relatati mal-kostruzzjoni kemm il-darba dawn ikollhom il-marka KE tal-approvazzjoni tat-tip tal-komponenti.

2. Madankollu, Stat Membru jista' jipprojbixxi li jitqiegħdu fis-suq strutturi ta' protezzjoni kontra l-qlib li jkollhom il-marka tal-approvazzjoni tat-tip tal-komponenti KE, li regolament jonqsu milli jkunu konformi mat-tip approvat.

Dak l-Istat għandu jinforma minnufih lill-Istati Membri l-oħra u lill-Kummissjoni bil-miżuri mehuda, fejn jispeċifika r-raġunijiet għad-deċizzjoni tiegħu.

Artikolu 5

L-awtoritajiet kompetenti ta' kull Stat Membru għandhom jibgħatu fi żmien xahar lill-awtoritajiet kompetenti tal-Istati Membri l-oħra kopja taċ-ċertifikati tal-approvazzjoni tat-tip tal-komponenti, li mudell tiegħu jinsab fl-Anness VII, komplut

għal kull tip ta' struttura ta' protezzjoni kontra l-qlib li japprovaw jew li inkella jirrifjutaw li japprovaw.

Artikolu 6

1. Jekk l-Istat Membru li jkun ta l-approvazzjoni tat-tip tal-komponenti KE jiskopri li numru ta' strutturi ta' protezzjoni kontra l-qlib u t-twahħil tagħhom mat-trattur li għandhom l-istess marka KE tal-approvazzjoni tat-tip tal-komponenti ma jkunux konformi mat-tip approvat, għandu jieħu l-miżuri meħtieġa sabiex il-mudelli tal-produzzjoni jsiru konformi mat-tip approvat. L-awtoritajiet kompetenti ta' dak l-Istat għandhom jgħarrfu lill-Istati Membri l-oħra bil-miżuri li jistgħu jittieħdu, meta n-nuqqas ta' konformità jkun wiehed serju u konsistenti, li jestendu sal-irtirar tal-approvazzjoni tat-tip tal-komponenti KE. Dawn l-awtoritajiet għandhom jieħdu l-istess miżuri jekk jkunu infurmati mill-awtoritajiet kompetenti ta' Stat Membru ieħor b'tali nuqqas ta' konformità.

2. L-awtoritajiet kompetenti tal-Istati Membri għandhom jinfirmaw lil xulxin fi żmien xahar b'kull irtirar tal-approvazzjoni tat-tip tal-komponenti KE, u r-raġunijiet li jwasslu għal din il-miżura.

Artikolu 7

Kull deċizzjoni li tirrifjuta jew tirtira l-approvazzjoni tat-tip tal-komponenti KE, jew li tiprojbixxi l-użu jew it-tqegħid tagħhom fis-suq, li tittieħed skont id-dispożizzjonijiet adottati fl-implimentazzjoni ta' din id-Direttiva, għandha telenka fid-dettall ir-raġunijiet li jkunu wasslu għal tali deċizzjoni. Tali deċizzjoni għandha tiġi notifikata lill-parti kkoncernata, li fl-istess waqt għandha tkun infurmata bir-rimedji disponibbli għaliha permezz tal-liġijiet fis-seħh fl-Istati Membri u bil-limiti ta' żmien li fihom tista' teżercita tali rimedji.

Artikolu 8

1. L-Istati Membri ma jistgħux jirrifjutaw li joħroġu approvazzjoni tat-tip KE jew li joħroġu id-dokument previst fl-Artikolu 2, punt (u) tad-Direttiva 2003/37/KE jew li joħroġu approvazzjoni tat-tip nazzjonali għal tip ta' trattur għal raġunijiet li jirrigwardaw l-istrutturi ta' protezzjoni kontra l-qlib jekk ir-rekwiżiti stabbiliti fl-Anness VIII ikunu ġew sodisfatti.

2. L-Istati Membri ma jistgħux joħroġu d-dokument previst fl-Artikolu 2, punt (u), tad-Direttiva 2003/37/KE għal tip ta' trattur li ma jissodisfax ir-rekwiżiti ta' din id-Direttiva.

L-Istati Membri jistgħu jirrifjutaw li joħroġu approvazzjoni tat-tip nazzjonali għal tip ta' trattur li ma jissodisfax ir-rekwiżiti ta' din id-Direttiva.

Artikolu 9

L-Istati Membri ma jistgħux jirrifjutaw ir-registrazzjoni jew jipprojbixxu l-bejgħ, id-dhul fiċ-ċirkolazzjoni għall-ewwel darba jew l-użu ta' tratturi għal raġunijiet relatati mal-istruttura ta' protezzjoni fil-każ ta' qlib, jekk ir-rekwiżiti stabbiliti fl-Annessi I sa IX ikunu ġew sodisfatti.

Artikolu 10

Fil-kuntest tal-approvazzjoni tat-tip KE tal-komponenti kull trattur msemmi fl-Artikolu 1, ghandu jkun mghammar bi struttura ta' protezzjoni kontra l-qlib li tissodisfa il-htigiet li stabbiliti fl-Annessi I sa IV.

Artikolu 11

L-emendi mehtieġa biex ir-rekwiżiti tal-Annessi I sa IX jiġu adattati għall-progress tekniku għandhom jiġu adottati skont il-proċedura msemmija fl-Artikolu 20(3) tad-Direttiva 2003/37/KE.

Artikolu 12

L-Istati Membri għandhom jikkomunikaw lill-Kummissjoni t-test tad-dispożizzjonijiet prinċipali tal-liġi nazzjonali li huma jadottaw fil-qasam kopert minn din id-Direttiva.

Artikolu 13

Id-Direttiva 77/536/KEE, kif emendata mill-atti mnizzla fl-Anness X, il-parti A, hi mhasra, bla hsara għall-obbligi tal-Istati Membri rigward il-limiti ta' zmien għat-trasposizzjoni fil-liġi nazzjonali u l-applikazzjoni tad-Direttivi mnizzla fl-Anness X, Parti B.

Referenzi għad-Direttiva mhasra għandhom jinftiehem bhala referenzi għal din id-Direttiva u għandhom jinqraw skont it-tabella ta' korrelazzjoni fl-Anness XI.

Artikolu 14

Din id-Direttiva għandha tidhol fis-sehh fl-għoxrin jum wara l-pubblikazzjoni tagħha fl-*Il-Ġurnal Uffiċjali tal-Unjoni Ewropea*.

Hija għandha tapplika mill-1 ta' Jannar 2010.

Artikolu 15

Din id-Direttiva hi indirizzata lill-Istati Membri.

Magħmul fi Brussell, it-13 ta' Lulju 2009.

Għall-Parlament Ewropew

Il-President

H.-G. PÖTTERING

Għall-Kunsill

Il-President

E. ERLANDSSON

LISTA TA' ANNESSI

ANNEX I	Kondizzjonijiet għall-approvazzjoni tat-tip KE tal-komponenti
ANNEX II	Kondizzjonijiet għall-ittestjar tas-saħħa tal-istruttura ta' protezzjoni kontra l-qlib u tat-twahħil tagħha mat-trattur
ANNEX III	Proċedura tal-ittestjar
ANNEX IV	Figuri
ANNEX V	Mudell tar-rapport dwar it-test tal-approvazzjoni tat-tip KEE tal-komponenti tal-istrutturi ta' protezzjoni kontra l-qlib (qafas tas-sigurtà jew kabina) fir-rigward kemm tas-saħħa tagħha kif ukoll tas-saħħa tat-twahħil tagħha mat-trattur.
ANNEX VI	Marki
ANNEX VII	Mudell taċ-ċertifikat tal-approvazzjoni tat-tip KE tal-komponenti
ANNEX VIII	Kondizzjonijiet għall-approvazzjoni tat-tip KE tal-komponenti
ANNEX IX	Mudell ta' Anness maċ-ċertifikat tal-approvazzjoni tat-tip KEE tal-komponenti għal tip ta' trattur fir-rigward is-saħħa tal-istruttura ta' protezzjoni kontra l-qlib (kabina jew qafas tas-sigurtà) u s-saħħa tat-twahħil tagħhom mat-trattur
ANNEX X	Parti A: Direttiva mhassra flimkien mal-emendi suċċessivi tagħha Parti B: Limiti ta' żmien għat-traspożizzjoni fil-liġi nazzjonali u l-applikazzjoni
ANNEX XI	Tabella ta' korrelazzjoni

ANNEX I

Kondizzjonijiet għall-approvazzjoni tat-tip tal-KE tal-Komponenti

1. DEFINIZZJONI

1.1. *Struttura ta' protezzjoni kontra l-qlib (il-kabina tas-sigurtà jew il-qafas)*

Struttura ta' protezzjoni kontra l-qlib (il-kabina tas-sigurtà jew il-qafas) tfisser l-istruttura fuq trattur li l-ghan essenzjali tagħha huwa li tevita jew tnaqqas ir-riskji għas-sewwieq li jirriżultaw mit-tgerbib tat-trattur waqt l-użu normali.

1.2. L-istrutturi imsemmija fil-punt 1.1 huma karatterizzati mill-fatt li, fil-każ ta' tgerbib, dawn jassiguraw spazju bla xkiel fi hdanhom li jkun kbir biżżejjed sabiex jiproteġi lis-sewwieq.

2. HTIĠIET ĠENERALI

2.1. Kull struttura ta' protezzjoni kontra l-qlib u t-twaħħil tagħha mat-trattur għandha tkun iddisinjata u mibnija b'tali mod li tissodisfa l-ghan essenzjali stabbilit fil-punt 1.

2.2. Din il-htieġa għandha tkun ivverifikata minn wiehed jew żewġ metodi tat-testijiet deskritti fl-Anness III. Il-metodu magħżul għandu jikkonsidra t-toqol tat-trattur kif ġej hawn taht:

għal tratturi b'toqol speċifikat bl-Artikolu 1 – Anness III, Parti B,

għal tratturi b'toqol ta' aktar minn 1.5 tunnellata u mhux aktar minn 3.5 tunnellata - L-Anness III parti A,

fdak li jirrigwarda tratturi b'pożizzjoni tas-sewqan riversibbli (jiġifieri b'sedil u steering wheel riversibbli) jew mghammra b'iktar sedili, il-metodu tal-ittestjar deskritt fil-parti B ta' Anness III biss għandu japplika.

3. APPLIKAZZJONI GHAT-TIP APPROVAT TAL-KE TAL-KOMPONENTI

3.1. L-applikazzjoni għall-approvazzjoni tat-tip KE tal-komponenti f'dak li għandu x'jaqsam mas-sahha tal-istruttura ta' protezzjoni kontra l-qlib u s-sahha tat-twaħħil tagħha mat-trattur għandha tkun ipprezentata mill-manifattur tat-trattur jew inkella mill-manifattur tal-istruttura ta' protezzjoni kontra l-qlib jew mir-rappreżentanti awtorizzati tagħhom.

3.2. L-applikazzjoni għall-approvazzjoni tat-tip KE tal-komponenti għandha tkun akkumpanjata mid-dokumenti imsemmija hawn taht, b'kull wiehed bi tlett kopji u bil-partikolaritajiet li ġejjin:

disinn tal-arranġament ġenerali jew fi skala immarkata fid-disinn jew billi tagħti l-qisien ewlenija tal-istruttura ta' protezzjoni kontra l-qlib. Dan id-disinn għandu b'mod partikulari juri d-dettalji tal-komponenti tal-immuntar,

ritratti mill-ġenb u minn wara li juru d-dettalji tal-immuntar,

deskrizzjoni qasira tal-istruttura ta' protezzjoni kontra l-qlib li tinkludi t-tip ta' kostruzzjoni, dettalji tal-immuntar fuq it-trattur u, meta meħtieġ, dettalji tal-kurazzata, mezz tal-aċċess u tal-harba, dettalji tal-utaja u l-fatturi biex jevitaw il-qlib kontinwu u d-dettalji tas-shana u l-ventilazzjoni,

dettalji tal-materjal użat fil-partijiet strutturali li jinkludi l-mezz tat-twaħħil u l-boltijiet tat-twaħħil (ara l-Anness V).

3.3. Trattur rappreżentattiv tat-tip ta' trattur li għalih l-istruttura tal-protezzjoni għandha tkun approvata jrid ikun ipprezentat lis-servizz tekniku responsabbli li jwettaq it-testijiet tal-approvazzjoni tat-tip tal-komponenti. Dan it-trattur għandu jkun mghammar bi struttura ta' protezzjoni kontra l-qlib.

3.4. Dak li jkollu l-approvazzjoni tat-tip KE tal-komponenti jista' jitlob estensjoni għat-tipi l-oħra ta' tratturi. L-awtorità kompetenti li tkun tat l-approvazzjoni oriġinali tat-tip KE tal-komponenti għandha tagħti estensjoni jekk l-istruttura appruvata ta' protezzjoni kontra l-qlib u t-tipi ta' tratturi li għalihom l-estensjoni hija mitluba huma konformi mal-kondizzjonijiet li ġejjin:

il-piż tat-trattur minghajr savorra, hekk kif definit fil-punt 1.3. tal-Anness II, ma jeċċedix b'aktar minn 5 % il-piż tar-referenza tal-massa użat fit-test,

il-metodu ta' twaħħil u l-komponenti tat-trattur li magħhom isir it-twaħħil huma identiċi,

xi komponenti bhal ma huma mudguards, u bonnet cowls li jistghu jipprovdu sostenn għall-apparat ta' protezzjoni kontra l-qlib huma identiċi,

il-pożizzjoni tas-sedil ma tkunx inbidlet.

4. MARKI

4.1. Kull struttura ta' protezzjoni kontra l-qlib li hija konformi mat-tip approvat għandha jkollha l-marki li ġejjin:

4.1.1. l-isem jew it-trademark;

4.1.2. il-marka tal-approvazzjoni tat-tip tal-komponenti li tkun konformi mal-mudell fl-Anness VI;

4.1.3. in-numru serjali tal-istruttura tal-protezzjoni;

4.1.4. l-għamla u t-tip(i) tat-trattur(i) li għalihom l-istruttura ta' protezzjoni hija intiża.

4.2. Dawn id-dettalji kollha għandhom jidhru fuq plakka żgħira.

4.3. Dawn il-marki għandhom jkunu vizibbli, li jinqraw u li ma jithassrux.

ANNEX II

Kondizzjonijiet għall-ittestjar tas-saħħa tal-istruttura ta' protezzjoni kontra l-qlib u tat-twahħil tagħha mat-trattur

1. HTIĠIET ĠENERALI

1.1. Għanijiet tat-testijiet

Testijiet magħmula bl-użu ta' strumenti speċjali huma intiżi sabiex jissimulaw dawk it-tagħbijiet imposti fuq l-istruttura ta' protezzjoni kontra l-qlib meta t-trattur jinqaleb. Dawn it-testijiet, deskritti fl-Anness III, għandhom jippermettu li s-saħħa tal-istruttura ta' protezzjoni kontra l-qlib u s-saljaturi tat-twahħil mat-trattur ikunu studjati.

1.2. Thejjiġa għat-test

1.2.1. L-istruttura ta' protezzjoni kontra l-qlib għandha tkun ittestjata fuq trattur tat-tip li għalih tkun għet iddisinjata. Għandha tiġi mwahħla mat-trattur skont l-istruzzjonijiet tal-manifattur tat-trattur u/jew dawk tal-manifattur tal-istruttura ta' protezzjoni kontra l-qlib.

1.2.2. Għat-testijiet it-trattur għandu jkun mġammar bil-komponenti strutturali kollha tas-serje tal-produzzjoni li jistgħu jinfluwenzaw is-saħħa tal-istruttura tal-protezzjoni kontra l-qlib jew li jistgħu jkunu meħtieġa għat-test tas-saħħa.

Il-komponenti li jistgħu johlqu periklu fiż-żona ta' spazju għandhom jiġu imwahħla wkoll sabiex jiġu eżaminati fir-rigward ta' jekk ikunux konformi mal-htigiet tal-punt 4.1 ta' dan l-Anness.

1.2.3. It-testijiet għandhom isehħu bit-trattur wieqaf.

1.3. Piż tat-trattur

Il-massa W imkejla kif użata fil-formuli (ara l-Anness III parti A u B) biex jiġi kalkulata l-ġholi tal-waqgħa tal-piż tal-pendlu u l-forza tat-tgħaffiġ, għandha tkun mill-anqas dik definita fil-punt 2.1.1. tal-Anness I tad-Direttiva 2003/37/KE (i.e., bl-esklużjoni tal-aċċessorji voluntarji imma inklużi l-likwidu li jkessah, iż-żjut, il-karburanti, l-attrezzar imwahħal, it-tagħmir imwahħal u x-xufier) flimkien mal-istruttura ta' protezzjoni kontra l-qlib u mnaqqas b'75 kg. Mhux inklużi huma l-oġġetti voluntarji, s-saborra ta' quddiem jew ta' wara, is-saborra tat-tajers, l-attrezzar imwahħal, it-tagħmir imwahħal jew xi komponenti speċjalizzati.

2. TAGHMIR U APPARAT

2.1. Il-piż tal-pendlu

2.1.1. Il-piż tal-pendlu għandu jkun sospiż b'żewġ ktejjien jew ħbula tal-hadid minn punti tal-pern mhux anqas minn 6 m 'l fuq mill-art. Għandhom jiġu provduti mezz għall-aġġustament indipendenti tal-ġholi tal-piż sospiż u tal-angolu bejn il-piż u l-ktajjen jew il-ħbula li qegħdin iżommuh.

2.1.2. Il-piż għandu jkun ta' $2\,000 \pm 20$ kg imma eskluż il-piż tal-ktajjen jew tal-ħbula, li huma nfushom ma għandhomx ikunu iktar minn 100 kg. It-tul tal-ġnub tan-naħa tal-impatt għandu jkun 680 ± 20 mm (ara l-Anness IV, fig.4) Il-piż għandu jkun mimli b'tali mod li l-pożizzjoni fiċ-ċentru tal-gravità tkun kostanti.

2.1.3. Għandhom jiġu provduti mezz għall-ġbid lura tal-piż bħal pendlu sa għoli li jkun iddeterminat għal kull test. Mekkanizmu ta' rilaxx bil-heffa għandu jippermetti li l-piż jitbandal 'l isfel mingħajr ma jbidel il-miel b'relazzjoni mal-ktejjien u l-ħbula li jzommuh.

2.2. Sostenn tal-pendlu

Il-ponot tal-pern tal-pendlu għandhom jiġu imqiegħda b'mod riġidu hekk li ċ-ċaqleq f'kull direzzjoni ma jeċċedix 1 % tal-ġholi tal-waqgħa.

2.3. Irbit

2.3.1. It-trattur għandu jkun marbut permezz ta' apparat li permezz tiegħu jiġi mizmum jew ristrett b'tali mod li jzommu l-linji tal-art li jkunu mwahħla riġidi ma' bażi tal-konkrit tali li ma jċedix. Il-linji għandhom jitqiegħdu spazzjati sabiex jippermettu li t-trattur jiġi mizmum hekk kif muri fl-Anness IV, il-fig. 5, 6 u 7. Għal kull test irroti tat-trattur u kull plancier tal-fus użati għandhom jistrieħu fuq bażi li ma jċedix.

- 2.3.2. Apparat mill-apparat ta' tensjoni u l-irbit tal-linji tal-art it-trattur għandu jigi marbut b'habel tal-hadid tad-dimensjonijiet speċifikati.

Il-habel tal-hadid għandu jkun ta' kwalunkwe tip ta' fili tondi, bil-ġewwieni tal-fibra, kostruzzjoni 6 x 19 skont ISO 2408. Id-dijametru nominali tal-habel għandu jkun ta' 13 mm.

- 2.3.3. Il-pern tan-nofs ta' trattur artikulat għandu jigi miżmum u imwahaħħal kif meħtieġ għall-impatti ta' quddiem, ta' wara, u tal-ġenb u għall-testijiet tat-tgħaffiġ u għandu, aktar minn hekk, jigi mirfuh mill-ġenb għall-impatti tal-ġenb. Ir-roti ta' quddiem u ta' wara mhux neċessarjament għandhom ikunu bi dritt xulxin jekk dan ikun aktar konvenjenti sabiex jitwahaħħlu il-hbula tal-hadid.

- 2.4. Riffieda u serattizz tar-rotta

- 2.4.1. Travu għandu jintuża bhala riffieda għar-rotta fil-ġenb tal-impatt kif muri fl-Anness IV, il-fig. 7.

- 2.4.2. Travu ta' injam artab ta' madwar 150 x 150 mm għandu jitwahaħħal mal-art sabiex jgħaqqad it-tajers man-naħa opposta tal-impatt kif jidher fl-Anness IV, il-fig. 5, 6 u 7.

- 2.5. Ir-riffieda u r-rabbata għat-tratturi artikulati

- 2.5.1. Ir-riffieda u r-rabbata addizzjonali għandhom jintużaw għat-tratturi artikulati. L-għan ta' dawn huwa sabiex jassiguraw li s-sezzjoni tat-trattur li fuqu l-istruttura tal-protezzjoni kontra l-qlib hija mwahaħħla tkun riġida daqs dak tat-trattur riġidu.

- 2.5.2. Dettagli speċifiċi addizzjonali jinsabu fl-Anness III fir-rigward tat-testijiet tal-impatt u tat-tgħaffiġ.

- 2.6. Crushing Rig

Parank kif muri fl-Anness IV, il-fig. 8, għandu jkun kapaċi li jeżerċita forza 'l-isfel fuq l-istruttura ta' protezzjoni kontra l-qlib minn travu riġidu ta' approssimament 250 mm wiegħsa imwahaħħal ma mekkanizmu tal-applikar tat-tgħabija permezz ta' minċotti universali. Pjanċieri xierqa tal-fus għandhom ikunu pprovduti sabiex it-tajers tat-trattur ma jsofrux il-forza tat-tgħaffiġ.

- 2.7. Apparat tal-kejl

- 2.7.1. Għat-testijiet stabbiliti fl-Anness III parti A u B, għandu jintuża apparat li fuqu ikun imqiegħed issikkat fuq arblu orizzontali għall-iskop li jkejjel id-differenza bejn id-difleggjoni massima momentanja u d-difleggjoni residwa waqt it-test tal-impatt tal-ġenb.

- 2.7.2. Għat-testijiet stabbiliti fl-Anness III parti A, il-kejl għandu jsir wara t-testijiet tal-laboratorju sabiex jiddeterminaw liema parti tal-istruttura ta' protezzjoni tkun daħlet fiż-żona ta' spazju msemmija f'punt 2 tal-Anness III parti A.

- 2.7.3. Għat-testijiet stabbiliti fl-Anness III parti B, għandu jkun ipprovdut apparat – li jista' jinkludi tagħmir fotografiku – sabiex wara li jsiru t-testijiet tal-laboratorji jkun stabbilit liema parti tal-istruttura tal-protezzjoni, matul dawn it-testijiet, tkun daħlet jew kienet f'kuntatt maż-żona ta' spazju preskritta f'punt 2 tal-Anness III parti B.

- 2.8. Tolleranzi tal-kejl

It-tolleranzi li ġejjin għandhom japplikaw għall-kejl maġmūl matul it-testijiet:

- 2.8.1. qisien lineari imkejla matul it-test (bl-eċċezzjoni ta' 2.8.2); struttura ta' protezzjoni u qisien tat-trattur, zona ta' spazju tad-difleggjonijiet tat-tyre meta meta marbut għat-test tal-impatt: ± 3 mm;

- 2.8.2. għoli tal-piż tal-pendlu issejjet għat-test tal-impatt: ± 6 mm;

- 2.8.3. il-piż imkejlel tat-trattur: ± 20 kg;

- 2.8.4. il-piż applikat matul it-testijiet tat-tghaffiġ: $\pm 2\%$;
- 2.8.5. l-angolu tal-ktajjen jew tal-ħbula tal-ħadid użati bħala sostenn fil-punt tal-impatt: $\pm 2^\circ$.
3. TESTIJET
- 3.1. Htiġiet Ġenerali
- 3.1.1. Sekwenza tat-testijiet
- 3.1.1.1. Il-lista u sekwenza tat-testijiet għandha tkun kif ġej. In-numri tad-dettalji huma dawk tat-testijiet kif deskritti fl-Anness III parti A u B:
- | | |
|----------------------------------|------|
| 1. impatt minn wara | 1.1, |
| 2. test tat-tghaffiġ fuq wara | 1.4, |
| 3. impatt minn quddiem | 1.2, |
| 4. impatt mill-ġenb | 1.3, |
| 5. test tat-tghaffiġ fuq quddiem | 1.5. |
- 3.1.1.2. Jekk, matul it-test, xi parti tal-apparat tal-irbit tiċċaqlaq jew tinkiser, it-test għandu jiġi ripetut.
- 3.1.1.3. L-ebda tiswija jew aġġustamenti lit-trattur jew lill-istruttura ta' protezzjoni kontra l-qlib m'għandhom isiru matul it-test.
- 3.1.1.4. Il-gear-box tat-trattur għandha tkun fin-newtral u l-brejkijiet miftuħa matul it-test kollu.
- 3.1.1.5. Fil-każ ta' trattur b'posizzjoni ta' sewqan riversibbli (i.e. b'sedil u steering wheel riversibbli), l-ewwel impatt għandu jkun longitudinali u għandu jiġi applikat fuq l-itqal estremità (b'aktar minn 50 % tal-massa tat-trattur). Dan għandu jiġi segwit minn test ta' tghaffiġ fuq l-istess estremità. It-tieni impatt għandu jkun fuq l-ehfef estremità, u t-tielet impatt għandu jkun mill-ġenb. Fl-aħħar, għandu jitwettag it-tieni test ta' tghaffiġ fuq l-ehfef estremità.
- 3.1.2. Wesgħa tas-sarbut
- Il-wisgħa tas-sarbut issettjat għat-tajers ta' wara għandu jintgħażel hekk li kemm jista jkun possibbli l-istruttura ta' protezzjoni kontra l-qlib ma tkunx sostnuta bit-tajers matul it-testijiet.
- 3.1.3. Tnehhija ta' komponenti li ma jgħolqux ħsara
- Il-komponenti kollha tat-trattur u l-istruttura ta' protezzjoni kontra l-qlib li, bħala unitajiet sħaħ, jikkostitwixxu protezzjoni għax-xufier – inkluż protezzjoni mit-temp - għandhom ikunu fornuti mat-trattur li għandu jkun ittestjat. Huwa permissibbli li jitnehhew it-twieqi ta' hġieg tas-sigurtà ta' quddiem, tal-ġnub u ta' wara jew xi materjal simili u kull panew li jista' jitneħħa, tagħmir u aċċessorji li ma għandhom l-ebda funzjoni ta' saħħa strutturali u li ma jstgħux jgħolqu ħsara fil-każ ta' tgerbib.
- 3.1.4. Direzzjoni tal-impatti
- In-naħa tat-trattur li tircievi l-impatt tal-ġenb għandha tkun dik li aktarx li tohloq l-akbar tghawwiġ. L-impatt ta' wara għandu jkun fuq il-kantuniera l-aktar 'il bogħod mill-impatt tal-ġenb u l-impatt ta' quddiem, il-kantuniera l-aktar qrib għall-impatt tal-ġenb.
- 3.1.5. Pressjoni tat-tajers u t-trattib

It-tajers ma għandhomx ikunu bl-ilma bhala saborra. Il-pressjoni u t-trattib f'dawk it-tajers li huma marbuta fid-diversi testijiet għandhom ikun skont it-tabella li ġejja:

	Pressjoni tat-tajer (bar)				Trattib (mm)	
	Tajers Radial-ply		Tajers Diagonal-Ply		Quddiem	Wara
	Quddiem	Wara	Quddiem	Wara		
Sistema tal-ingranaġġ fuq l-erba roti, roti ta' quddiem u ta' wara tal-istess daqs	1,20	1,20	1,00	1,00	25	25
Sistema tal-ingranaġġ fuq l-erba roti, roti ta' quddiem iżgħar minn ta' wara	1,80	1,20	1,50	1,00	20	25
Sistema tal-ingranaġġ fuq żewġ roti	2,40	1,20	2,00	1,00	15	25

4. INTERPRETAZZJONI TAR-RIŻULTATI

4.1. Struttura ta' protezzjoni kontra l-qlib ipprezentata għall-approvazzjoni tat-tip KE tal-komponenti għandha tkun meqjusa bhala li tissodisfa il-htigiet dwar is-sahha meta tissodisfa il-kondizzjonijiet li ġejjin:

4.1.1. tkun hielsa minn qsim u tixqieq kif deskritti fil-punt 3.1 tal-Anness III parti A B;

4.1.2. għal testijiet tal-Anness III parti A: l-ebda parti taż-żona tal-ispazji ma tkun 'il barra mill-istruttura ta' protezzjoni kontra l-qlib;

għal testijiet tal-Anness III parti B: l-ebda parti miz-żona tal-ispazji ma tkun iddahhlet fl-istruttura ta' protezzjoni kontra l-qlib waqt l-impatt jew it-testijiet tal-impatt jew hija 'l barra mill-istruttura ta' protezzjoni kontra l-qlib, kif deskritta fil-punt 3.2 tal-Anness III parti B;

4.1.3. għal testijiet tal-Anness III parti A: id-differenza bejn id-difleggjoni momentarja massima u d-difleggjoni residwa, msemmija f'punt 3.3. tal-Anness III parti A ma teċċedix il-15 cm;

għal testijiet tal-Anness III parti B: matul it-test tal-impatt fuq il-ġenb, id-differenza bejn id-difleggjoni momentarja massima u d-difleggjoni residwa, riferita fil-punt 3.3. tal-Anness III parti B ma teċċedix il-25 cm.

4.2. M'hemm l-ebda fattur ieħor li jipprezenta periklu partikulari lis-sewwieq e.g. hġieġ ta' tip li x'aktarx li jixxaqqaq b'mod perikoluż, kuxxinar insuffiċjenti fis-saqaf jew inkella fejn ras is-sewwieq tista' taħbat.

5. RAPPORT TAT-TEST

5.1. Ir-rapport tat-test għandu jkun meħmuż maċ-ċertifikat tal-approvazzjoni tat-tip KE tal-komponent msemmi fl-Anness VII. Il-preżentazzjoni ta' dan ir-rapport għandha tkun kif murija fl-Anness V. Ir-rapport għandu jinkludi:

5.1.1. deskrizzjoni ġenerali tal-ghamla u l-konstruzzjoni tal-istruttura ta' protezzjoni kontra l-qlib inklużi l-materjali u t-tagħmir; il-qisien esterni tat-trattur bl-istruttura ta' protezzjoni armata, il-qisien interni ewlenin, l-ispazju minimu mill-isteering wheel, id-distanza laterali mill-isteering wheel sal-ġnub tal-istruttura tal-protezzjoni, l-ġholi tas-saqaf tal-istruttura tal-protezzjoni fuq is-sedil jew il-punt tar-referenza tas-sedil u fuq il-pjanċier tas-saqajn jekk ikun hemm, dettalji tal-provvedimenti dwar id-dhul u l-ħruġ normali u għall-ħrib kif determinat mill-partijiet tal-istruttura tal-protezzjoni; u d-dettalji tas-shanat u, meta meħtieġ, is-sistema tal-ventilazzjoni;

5.1.2. dettalji ta' xi fatturi speċjali bħal ma hu l-apparat li jipprevjeni t-tgerbib kontinwu tat-trattur,

5.1.3. deskrizzjoni qasira tal-kuxxinar intern intiz li jimminimizza l-feriti fir-ras u l-ispalla u jew inkella l-effett li jnaqqas il-hoss;

5.1.4. stqarrija dwar it-tip ta' windscreen u l-hġieġ imwahhal.

-
- 5.2. Ir-rapport għandu jidentifika b'mod ċar it-tip ta' trattur (għamla, tip, deskrizzjoni kummerċjali, eċċ.) użat għall-ittestjar u t-tipi li l-istruttura ta' protezzjoni kontra l-qlib hija intiża għalih.
 - 5.3. Jekk l-approvazzjoni tat-tip KE tal-komponenti hija estiża għal tipi oħra ta' tratturi, ir-rapport għandu jinkludi r-referenza eżatta tar-rapport tal-approvazzjoni tat-tip KE oriġinali tal-komponenti kif ukoll l-indikazzjonijiet preċiżi dwar il-htigiet stabbiliti fil-punt 3.4 tal-Anness I.
-

ANNEX III

PROCEDURA TAL-ITTESTJAR

A – Metodu tat-test I

1. TESTIJET TAL-IMPATT U T-TGHAFIĠ

1.1. Impatt fuq wara

- 1.1.1. It-trattur għandu jitqiegħed b'relazzjoni mal-piż sabiex il-piż jahbat mal-istruttura ta' protezzjoni kontra l-qlib meta l-wiċċ tal-impatt u l-ktajjen tar-rinforz u l-hbula tal-hadid huma f'angolu ta 20 ° għal dak vertikali, sakemm l-istruttura ta' protezzjoni kontra l-qlib fil-punt tal-kuntatt għandha, matul id-diflezzjoni, angolu akbar għall-vertikali. F'dan il-każ il-wiċċ tal-impatt tal-piż għandu jiġi aġġustat permezz ta' rinforz addizzjonali sabiex jiġi parallel mal-istruttura ta' protezzjoni kontra l-qlib fil-punt tal-impatt fil-mument tad-diflezzjoni masima, il-ktajjen ta' sostenn jew il-hbula tal-hadid jibqgħu f'angolu ta' 20 ° mal-vertikali. Għandhom jittiehdu passi sabiex titnaqqas it-tendenza tal-piż li jdur mal-punt tal-kuntatt. L-għoli sospiż tal-piż għandu jiġi aġġustat sabiex il-locus taċ-ċentru tal-gravità tiegħu jgħaddi mill-punt tal-kuntatt.

Il-punt tal-impatt għandu jkun dik il-parti tal-istruttura ta' protezzjoni kontra l-qlib li l-aktar possibbli li taħbat mal-art l-ewwel f'incident meta ssir qalba b'lura, normalment ix-xifer ta' fuq. Il-pożizzjoni taċ-ċentru tal-gravità tal-piż għandu jkun wiehed minn sitta tal-wesgħa tal-quċċata tal-istruttura ta' protezzjoni kontra l-qlib 'il ġewwa mill-pjan vertikali parallel mal-pjan medjan tat-trattur li jmiss mal-estremità ta' barra tal-għoli tal-istruttura ta' protezzjoni kontra l-qlib.

B'danakollu, jekk il-kurva ta' wara tal-istruttura ta' protezzjoni kontra l-qlib tibda b'distanza akbar minn ta' ġewwa tal-pjan vertikali, l-impatt għandu jiġi amministrat fil-bidu tal-liwja, i.e. fil-punt fejn il-liwja hija tangenzjali mal-linja karatabum mal-pjan medjan tat-trattur (ara l-Anness IV, il-fig. 9).

Jekk parti mahruġa tippreżenta zona inadegwata għall-għoli, il-pjanċa tal-azzar ta' hxuna xierqa u fond u xi 300 mm tul għandha tkun imwahnha ma' dik il-parti b'tali mod li s-sahha tal-istruttura ta' protezzjoni kontra l-qlib ma tkunx affetwata.

- 1.1.2. Il-qafas riġidu ta' tratturi għandu jkun marbut sewwa. Il-punti tal-irbit tal-hbula għandhom ikunu madwar 2 m wara l-fus ta' wara u 1.5 m 'il quddiem tal-fus ta' quddiem. Għandhom ikunu jew fil-pjan li fih iċ-ċentru tal-gravità tal-pendlu jkun jitbandal jew aktar minn irbit wiehed għandu jagħti forza riżultanti f'dan il-pjan, kif insibu fl-Anness IV, il-fig. 5.

L-irbit għandu jkun issikat sabiex it-trattib fit-tajers ta' quddiem u ta' wara jkunu hekk kif indikati fil-punt 3.1.5 tal-Anness II. Meta l-irbit ikun issikkat, serattizz tal-injam 150 × 150 mm għandu jkun imqabbad quddiem ir-roti ta' wara u ssikkat ferm magħhom.

- 1.1.3. Tratturi artikulati għandu jkollhom iż-żewġ fusien marbuta. Il-fus ta' dik is-sezzjoni tat-trattur li fuqu l-istruttura ta' protezzjoni kontra l-qlib hija armata għandha tkun meqjusa bhala l-fus ta' wara fl-Anness IV, il-fig. 5. Il-punt tad-dawrien għandu jkun sostnutt minn serattizz ta' madwar 100 × 100 mm u għandu jkun marbut sod permezz ta' hbula tal-hadid imwahnha mal-linji tal-art.

- 1.1.4. Il-piż għandu jingibed lura sabiex l-għoli taċ-ċentru tal-gravità tiegħu fuq dak tal-punt tal-impatt, huwa mogħti bil-formula:

$$H = 125 + 0,020 W$$

fejn H hija l-għoli tal-waqgħa f'millimetri u W hija l-massa tat-trattur kif definita fil-punt 1.3. tal-Anness II.

Il-piż għandu mbagħad jintelaq u jithalla jikkraxxja kontra l-istruttura ta' protezzjoni kontra l-qlib.

- 1.2. Impatt fuq quddiem

- 1.2.1. It-trattur għandu jitqiegħed f'relazzjoni mal-piż sabiex il-piż jahbat mal-istruttura ta' protezzjoni kontra l-qlib meta l-wiċċ tal-impatt tal-piż u l-katina ta' rinforz u l-hbula tal-hadid huma f'angolu ta' 20 ° għal dak vertikali sakemm l-istruttura ta' protezzjoni kontra l-qlib fil-punt ta' kuntatt għandha, matul id-difleggjoni, angolu akbar għall-vertikali. F'dan il-każ li l-wiċċ tal-impatt tal-piż għandu jiġi aġġustat permezz ta' rinforz addizzjonali sabiex jiġi parallel mal-istruttura ta' protezzjoni kontra l-qlib fil-punt tal-impatt fil-mument tad-difleggjoni massima, il-ktajjen tas-sostenn jew il-hbula tal-hadid jibqgħu f'angolu ta' 20 ° mal-vertikali. Għandhom jittiehdu passi sabiex titnaqqas it-tendenza tal-piż li jdur mal-punt tal-kuntatt. L-gholi sospiż tal-piż għandu jiġi aġġustat sabiex il-*locus* taċ-ċentru tal-gravià tiegħu jgħaddi mill-punt tal-kuntatt.

Il-punt tal-impatt għandu jkun dik il-parti tal-istruttura ta' protezzjoni kontra l-qlib li l-aktar possibbli li taħbat laġenba mal-art meta tkun qed tivvjaġġa 'il quddiem, normalment tax-xifer ta' fuq. Il-pożizzjoni taċ-ċentru tal-gravià tal-piż ma għandix tkun aktar minn 80 mm mill-pjan vertikali parallel mal-pjan medjan tat-trattur li jmiss mal-estremià ta' barra tas-saqaf tal-istruttura ta' protezzjoni kontra l-qlib.

B'danakollu, jekk il-kurva ta' quddiem tal-istruttura ta' protezzjoni kontra l-qlib tibda b'distanza akbar minn 80 mm 'il ġewwa minn dan il-pjan vertikali, l-impatt għandu jiġi amministrat fil-bidu tal-liwja, i.e. fil-punt fejn il-liwja hija tangenzjali mal-linja linja perpendikolari mal-pjan medjan tat-trattur (ara l-Anness IV, il-fig. 9).

- 1.2.2. Trattur b'qafas riġidu għandu jkun marbut hekk kif indikat fl-Anness IV, il-fig. 6. Il-punti tat-twahħlil tal-irbit għandhom ikunu approssimament 2 m wara l-fus ta' wara u 1, 50 m 'il quddiem tal-fus ta' quddiem.

L-irbit għandu jkun issikat sabiex it-trattib fit-tajers ta' quddiem u ta' wara ikunu hekk kif indikati fil-punt 3.1.5 tal-Anness II. Meta l-irbit ikun issikkat, serattizz tal-injam 150 × 150 mm għandu jkun imqabbd wara r-roti ta' wara u ssikkat magħhom.

- 1.2.3. Tratturi artikulati għandu jkollhom iż-żewġ fusien marbuta. Il-fus ta' dik is-sezzjoni tat-trattur li fuqu l-istruttura ta' protezzjoni kontra l-qlib hija aramata għandha tiġi trattata b'ħall-fus ta' quddiem fl-Anness IV, il-fig. 6. Il-punt tad-dawrien għandu jiġi sostnut minn serattizz ta' madwar 100 × 100 mm u jkun marbut sod permezz ta' hbula tal-hadid imwahnha mal-linji tal-art.

- 1.2.4. Il-piż għandu jingibed lura hekk li l-gholi taċ-ċentru tal-gravià tiegħu fuq il-punt tal-impatt ikun kif mogħti permezz tal-formula:

$$H = 125 + 0,020 W.$$

1.3. Impatt fil-ġenb

- 1.3.1. It-trattur għandu jitqiegħed f'relazzjoni mal-piż b'tali mod li l-piż jolqot l-istruttura ta' protezzjoni kontra l-qlib meta il-wiċċ tal-impatt tal-piż u l-ktajjen tas-sostenn jew il-hbula tal-hadid huma vertikali sakemm l-istruttura tal-protezzjoni fil-punt tal-kuntatt hija, matul id-difleggjoni, l-barra milli vertikali. F'dan il-każ il-wiċċ tal-impatt tal-piż għandu jkun aġġustat permezz ta' rinforz addizzjonali sabiex jiġi parallel mal-istruttura ta' protezzjoni kontra l-qlib fil-punt tal-impatt fil-mument tad-difleggjoni massima, il-ktajjen tas-sostenn jew il-hbula tal-hadid jibqgħu vertikali. L-gholi sospiż tal-piż għandu jiġi aġġustat sabiex il-*locus* taċ-ċentru tal-gravià tiegħu jgħaddi mill-punt tal-kuntatt.

Il-punt tal-impatt għandu jkun dik il-parti tal-istruttura ta' protezzjoni kontra l-qlib li l-aktar possibbli li taħbat l-ewwel mal-art f'incident tat-tgerbib, normalment ix-xifer ta' fuq. Sakemm ma jkunx ċert li l-parti l-oħra minn dan ix-xifer tolgot l-art l-ewwel, il-punt tal-impatt għandu jkun fil-pjan linja perpendikolari mal-pjan medjan tat-trattur u jgħaddi min-nofs is-sedil fin-nofs tal-aġġustament. Għandhom jittiehdu passi sabiex titnaqqas it-tendenza tal-piż li jdur mal-punt tal-kuntatt. F'dak li jirrigwarda tratturi b'postijiet tas-sewqan riversibbli (b'sedil u steering wheel riversibbli), il-punt ta' impatt ikun definit b'relazzjoni mal-punt fil-pjan medjan tat-trattur mal-pjan li jkun perpendikulari miegħu skont linja li tgħaddi minn punt ekwidistanti miż-żewġ punti ta' referenza mis-sedil.

- 1.3.2. Għal tratturi riġidi, kull fus li l-pożizzjoni tiegħu hija riġida relattiva għall-istruttura tal-protezzjoni għandu jkun marbut man-naħa li miegħu l-impatt sejjer ikun amministrat. Fil-każ ta' trattur b'ingranagġ ta' żewġ roti dan normalment ikun il-fus ta' wara; dan l-arranġament jidher fl-Anness IV, il-fig. 7. Iż-żewġ tirbit għandhom jgħaddu minn fuq il-fus mill-punti direttament tahtu, wiehed jgħaddi mill-punt 1.5 m 'il quddiem tal-vern u l-iehor minn punt approssimament 1.5 m wara il-vern. L-irbit għandhom jiġu issikati sabiex ikun hemm devjazzjoni fit-tajers li jmissu mal-irbit huma kif indikati fil-punt 3.1.5 tal-Anness II. Wara l-irbit, serattizz tal-injam għandu jitpoġġa bħala riffieda kontra r-rotta faċċata tal-piż u sod mal-art b'tali mod li jkun imqiegħed strettament max-xifer tar-rotta matul l-impatt kif muri fl-Anness IV, il-fig. 7. It-tul tas-serattizz għandu jintgħażel b'tali mod li meta jkun f'pożizzjoni kontra r-rotta ikun f'angolu ta 30 ± 3 ° mal-orizzontali. It-tul tiegħu għandu jkun 20 sa 25 darba il-hxuna tiegħu u wiegħsa darbtejn jew tlieta il-wesgħa tiegħu. Iż-żewġ fusien m'għandhomx ikunu pprevenuti milli jiċcaqalqu laġenba permezz ta' serattizz imwahnha mal-art kontra l-parti ta' barra tar-rotta fin-naħa opposta ma' dik li magħha l-impatt huwa amministrat.

- 1.3.3. Trattur artikulat għandu jkun marbut sewwa sabiex dik is-sezzjoni tat-trattur li jkun fiha l-istruttura tal-protezzjoni tkun imwahnha rigidament mal-art bħal fil-każ ta' trattur mhux artikulat.

Iż-żewġ fusien ta' tratturi artikulati għandhom jintrabtu mal-art. Il-fus u r-roti tas-sezzjoni tat-trattur li fuqhom l-istruttura tal-protezzjoni hija armata għandha titwahnha u tkun mirfuda bħal fl-Anness IV, il-fig. 7. Il-punt tad-dawrien għandu jiġi sostnut minn serattizz ta' mill-anqas 100×100 mm u marbut mal-linji tal-art. Riffieda għandha tkun imqiegħda kontra il-punt tad-dawrien u marbuta mal-art b'tali mod li jkollha l-istess effett ta' riffieda mar-rotta ta' wara u tipprovdi sostenn simili għal dak milhuq minn trattur rigidu.

- 1.3.4. Il-piż għandu jingibed lura sabiex l-għoli taċ-ċentru tal-gravità tiegħu fuq il-punt tal-impatt ikun kif mogħti permezz tal-formula:

$$H = 125 + 0,150 W.$$

- 1.4. It-tgħaffiġ fuq wara

It-trattur għandu jkun imqiegħed fuq il-parank hekk kif deskritt fil-punt 2.6 tal-Anness II u muri fl-Anness IV, il-fig. 8 u 10, b'tali mod li t-tarf ta' wara tas-serattizz huwa fuq l-aktar parti ta' wara tal-istruttura tal-protezzjoni li għorr il-piż tal-pjan tal-medjan longitudinali tat-trattur tkun fin-nofs bejn il-punti tal-applikazzjoni tal-forza mas-serattizz.

It-travetti tal-fusien għandhom jitqiegħdu taht il-fusien b'tali mod li t-tajers ma jaqilgħux il-forza tat-tgħaffiġ. Il-forza applikata għandha tikkorrispondi mad-doppju tal-massa tat-trattur hekk kif definit fil-punt 1.3 tal-Anness II. Jista' jkun meħtieġ li jkun marbut 'il quddiem tat-trattur.

- 1.5. Tgħaffiġ fuq quddiem

- 1.5.1. Dan għandu jkun identiku għat-test tat-tgħaffiġ ta' wara bl-eċċezzjoni li it-tarf ta' quddiem tas-serattizz għandu jkun fil-parti l-aktar fuq quddiem tal-istruttura ta' protezzjoni kontra l-qlib.

- 1.5.2. Meta l-parti ta' quddiem tas-saqaf tal-istruttura tal-protezzjoni ma ssostnix il-forza kollha tat-tgħaffiġ, il-forza li għandha tiġi applikata sakemm is-saqaf isofri devjazzjoni li tkun mal-pjan li jgħaqqad il-parti ta' fuq tal-istruttura ta' protezzjoni kontra l-qlib ma' dik ta' quddiem tat-trattur kapaċi li ssostni l-massa tat-trattur meta jinqaleb. Il-forza għandha imbagħad titneħħa u t-trattur imqiegħed mill-ġdid b'tali mod li s-serattizz huwa fuq dak il-punt tal-istruttura tal-protezzjoni li jista' imbagħad isostni 'il wara tat-trattur meta jinqaleb kompletament, kif muri fl-Anness IV, il-fig. 10, u l-forza kollha tkun applikata mill-ġdid.

2. ŻONA TA' SPAZJU

- 2.1. Iż-“żona ta' spazju” hija definita mill-pjani kif ġej, bit-trattur jkun fuq wiċċ orizzontali:

orizzontali, 95 ċm mis-sedil ikkompresat;

vertikali, perpendikulari mal-pjan medjan tat-trattur u 10 ċm wara d-dahar tas-sedil;

vertikali, parallel mal-pjan medjan tat-trattur u 25 ċm lejn ix-xellug taċ-ċentru tas-sedil;

vertikali, parallel mal-pjan medjan tat-trattur u 25 ċm lejn il-lemin taċ-ċentru tas-sedil;

pjan inklinat li fih ikun hemm il-linja orizzontali f'linja perpendikolari mal-pjan medjan tat-trattur, 95 ċm fuq is-sedil ikkompresat u 45 ċm (biż-żieda taċ-ċaqliq possibbli tas-sedil 'il quddiem u lura) lejn il-quddiem tad-dhar tas-sedil. Dan il-pjan inklinat jgħaddi minn quddiem l-isteering wheel u l-eqreb punt ikun ta' 4 ċm tar-rimm tal-isteering wheel.

- 2.2. Id-dahar tas-sedil ghandu jkun iddeterminat billi jkun injorat il-kuxxinar tiegħu. Is-sedil ghandu jkun fil-parti l-aktar lura tal-aġġustament tiegħu għal operazzjoni bil-qiegħda normali tat-trattur u fil-pożizzjoni l-aktar għolja jekk din tkun independentement varjabbli. Meta s-suspenzjoni tas-sedil tista' tkun aġġustata din għandha tkun fil-pożizzjoni medja u l-piż fuqu jkun ta' 75 kg.
3. KEJL LI GHANDU JSIR
- 3.1. Fratturi u qsim
- Għal kull test il-membri strutturali, il-ġonot u s-saljaturi tat-twahħil kollha fuq it-trattur għandhom ikunu eżaminati b'mod viżiv għal fratturi u qsim, xi qasma żgħira f'partijiet mhux importanti tiġi injorata.
- 3.2. Żona ta' spazju
- 3.2.1. Wara kull test l-istruttura ta' protezzjoni kontra l-qlib għandha tiġi eżaminata biex tara jekk xi parti mill-istruttura tal-protezzjoni tkunx daħlet fiż-żona ta' spazju madwar is-sedil tas-sewqan hekk kif definit fil-punt 2.
- 3.2.2. B'zieda ma' dan, l-istruttura tal-protezzjoni għandha tiġi eżaminata sabiex tiddetermina jekk xi parti miż-żona ta' spazju tkunx 'il barra mill-protezzjoni tal-istruttura tal-protezzjoni. Għal din ir-raġuni għandha tiġi kunsidrata bhala barra miż-żona ta' protezzjoni jekk xi parti minnha tkun għamlet kuntatt ma' art ċatta jekk it-trattur jinqaleb lejn id-direzzjoni minn fejn ikun ġie l-impatt. Għal din ir-raġuni l-issettjar tat-tajer u tas-sarbut għandu jkun meqjus bhala l-iżgħar indikat mill-manifattur.
- 3.3. Devjazzjoni momentarja massima
- Matul it-test tal-impatt mal-ġenb id-differenza bejn id-diflezzjoni momentarja massima u d-deflezzjoni residwa f'għoli ta' 950 mm 'il fuq mis-sedil bil-piż għandha tkun irrekordjata. Parti mill-virga indikata fil-punt 2.7.1 tal-Anness II għandha tkun imwahħla mal-parti ta' fuq tal-istruttura ta' protezzjoni kontra l-qlib u t-tarf l-iehor jgħaddi minn toqba fl-istandard vertikali. Il-pożizzjoni tal-friction collar fuq il-virga wara l-impatt jindika id-devjazzjoni momentarja massima.
- 3.4. Devjazzjoni permanenti
- Wara t-test tal-kompressjoni finali d-devjazzjoni permanenti tal-istruttura tal-protezzjoni għandha tiġi rekordjata. Għal dan il-għan, qabel ma jibda t-test, il-pożizzjoni tal-istruttura ta' protezzjoni kontra l-qlib ewlenija f'relazzjoni mas-sedil għandha tiġi rekordjata.

B – Metodu tat-test II

1. TESTIJIET TAL-IMPATT U TAT-TGHAFIĠ
- 1.1. Impatt fuq wara
- 1.1.1. It-trattur għandu jitqiegħed f'relazzjoni mal-piż sabiex il-piż jahbat mal-istruttura ta' protezzjoni kontra l-qlib meta il-wiċċ tal-impatt u l-ktajjen tar-rinforz u l-ħbula tal-ħadid huma f'angolu ta' 20 ° għal dak vertikali sakemm l-istruttura ta' protezzjoni kontra l-qlib fil-punt tal-kuntatt ikollha, matul id-devjazzjoni, angolu ikbar għal dak vertikali. Fil-każ li l-wiċċ tal-impatt tal-piż għandu jiġi aġġustat permezz tar-rinforz addizzjonali sabiex jiġi parallel mal-istruttura ta' protezzjoni kontra l-qlib fil-punt tal-impatt fil-mument tad-devjazzjoni massima, il-ktajjen tas-sostenn jew il-ħbula tal-ħadid jibqgħu f'angolu ta' 20 ° mal-vertikali. Passi għandhom jittieħdu sabiex titnaqqas it-tendenza tal-piż li jdur mal-punt tal-kuntatt. L-għoli sospiż tal-piż għandu jiġi aġġustat sabiex il-locus taċ-ċentru tal-gravità tiegħu jgħaddi mill-punt tal-kuntatt.

Il-punt tal-impatt għandu jkun dik il-parti tal-istruttura ta' protezzjoni kontra l-qlib li l-aktar possibbli li taħbat mal-art l-ewwel f'incident meta ssir qalba b'lura, normalment ix-xifer ta' fuq. Il-pożizzjoni taċ-ċentru tal-gravità tal-piż għandu tkun wiehed minn sitta tal-wesgħa tal-wisa' tal-istruttura ta' protezzjoni kontra l-qlib 'il ġewwa mill-pjan vertikali parallel mal-pjan medjan tat-trattur li jmiss mal-estremità ta' barra tal-għoli tal-istruttura ta' protezzjoni kontra l-qlib.

B'danakollu, jekk il-kurva ta' wara tal-istruttura ta' protezzjoni kontra l-qlib tibda b'distanza akbar minn ta' ġewwa tal-pjan vertikali, l-impatt għandu jiġi amministrat fil-bidu tal-liwja, i.e. fil-punt fejn il-liwja hija tangenzjali ma' linja linja perpendikolari mal-pjan medjan tat-trattur (ara l-Anness IV, il-fig. 9).

Jekk membru mħarreg 'il barra jkun preżenti f'żona inadegwata għall-gholi, pjanċa tal-azzar ta' ħxuna xierqa u fond u xi 300 mm tul għandha tkun imwahnha ma' dak il-membru b'tali mod li s-sahha tal-istruttura ta' protezzjoni kontra l-qlib ma tkunx affetwata.

- 1.1.2. Tratturi b'qafas rigidi għandhom jiġu marbuta sewwa. Il-punti tal-irbit tal-hbula għandhom jkunu madwar 2 m wara il-fus ta' wara u 1.5 m quddiem il-fus ta' quddiem. M'għandhomx jkunu la fil-pjan li fih iċ-ċentru tal-gravità tal-pendlu jkun jitbandal jew aktar minn rabta wahda għandha tati forza rizzultanti f'dan il-pjan, kif insibu fl-Anness IV, il-fig. 5.

L-irbit għandu jkun issikat sabiex id-devjazzjoni fit-tajers ta' quddiem u ta' wara ikunu hekk kif indikati fil-punt 3.1.5 tal-Anness II. Meta l-irbit ikun issikkat, serattizz tal-injam ta' 150 × 150 mm għandu jitwahnha quddiem ir-roti ta' wara u jiġi ssikkat hafna kontra tagħhom.

- 1.1.3. Tratturi artikulati għandu ikollhom iż-żewġ fusien marbuta. Il-fus ta' dik is-sezzjoni tat-trattur li fuqha l-istruttura ta' protezzjoni kontra l-qlib hija armata għandha tiġi trattata bħala l-fus ta' wara fl-Anness IV, il-fig. 5. Il-punt tad-dawrien għandu jiġi sostnut minn serattizz ta' 100 × 100 mm u jiġi marbut sod 'l isfel permezz ta' hbula tal-hadid marbuta tal-linji tal-art.

- 1.1.4. Il-piż għandu jingħebed lura sabiex l-gholi taċ-ċentru tal-gravità tiegħu fuq il-punt tal-impatt huwa mogħti permezz tal-formula:

$$H = 2,165 \times 10^{-8} \times WL^2 \text{ jew } H = 5,73 \times 10^{-2} \times I$$

fejn:

H = l-gholi ta' waqgħa f'millimetri,

W = il-piż tat-trattur hekk kif definit fi 1.3 tal-Anness II,

L = il-wheel base massimu tat-trattur f'millimetri,

I = il-momentum tal-inertia tal-fus ta' wara, bir-roti maqluġhin, f'kilogrammi għal kull metru kwadru (kg/m²).

Il-piż għandu imbagħad jintelaq u jithalla li jikkraxxja kontra l-istruttura ta' protezzjoni kontra l-qlib.

- 1.1.5. M'għandu jkun hemm l-ebda impatt fuq wara fil-każ ta' trattur b'tal-inqas 50 % tal-piż, hekk kif definit mill-punt 1.3. tal-Anness II, jkun fuq il-fus ta' quddiem.

- 1.2. Impatt fuq quddiem

- 1.2.1. It-trattur għandu jitqiegħed f'relazzjoni mal-piż sabiex il-piż jaħbat mal-istruttura ta' protezzjoni kontra l-qlib meta l-wiċċ tal-impatt u l-ktajjen tar-rinforz u l-hbula tal-hadid huma f'angolu ta' 20 ° għal dak vertikali sakemm l-istruttura ta' protezzjoni kontra l-qlib fil-punt tal-kuntatt għandha, matul id-devjazzjoni, angolu ikbar għal dak vertikali. F'dan il-każ il-wiċċ tal-impatt tal-piż għandu jiġi aġġustat permezz tar-rinforz addizzjonali sabiex jiġi parallel mal-istruttura ta' protezzjoni kontra l-qlib fil-punt tal-impatt fil-mument tad-devjazzjoni massima, il-ktajjen tas-sostenn jew il-hbula tal-hadid jibqgħu f'angolu ta' 20 ° mal-vertikali. Għandhom jittiehdu passi sabiex titnaqqas it-tendenza tal-piż li jdur mal-punt tal-kuntatt. L-gholi sospiż tal-piż għandu jiġi aġġustat sabiex il-locus taċ-ċentru tal-gravità tiegħu jgħaddi mill-punt tal-kuntatt.

Il-punt tal-impatt għandu jkun dik il-parti tal-istruttura ta' protezzjoni kontra l-qlib li l-aktar possibbli li taħbat laġenba mal-art meta tkun qed tivvjaġġa 'il quddiem, normalment ix-xifer ta' fuq. Il-pożizzjoni taċ-ċentru tal-gravià tal-piż ma għandux jkun aktar minn 80 mm mill-pjan vertikali parallel mal-pjan medjan tat-trattur li jmiss mal-estremità ta' barra tas-saqaf tal-istruttura ta' protezzjoni kontra l-qlib.

B'danakollu, jekk il-kurva ta' quddiem tal-istruttura ta' protezzjoni kontra l-qlib tibda b'distanza akbar minn 80 mm il-ġewwa minn dan il-pjan vertikali, l-impatt għandu jiġi amministrat fil-bidu tal-liwja, i.e. fil-punt fejn il-liwja hija tanġenzjali mal-linja f'linja perpendikolari mal-pjan medjan tat-trattur (ara l-Anness IV, il-fig. 9).

- 1.2.2. Tratturi b'qafas riġidu għandhom ikunu marbuta hekk kif indikat fl-Anness IV, il-fig. 6. Il-punti tal-irbit tal-hbula għandhom ikunu approssimament 2 m wara l-fus ta' wara u 1.5 m 'il quddiem tal-fus ta' quddiem.

L-irbit għandu jkun issikat sabiex id-devjazzjoni fit-tajers ta' quddiem u ta' wara ikunu hekk kif indikati fil-punt 3.1.5 tal-Anness II. Meta l-hbula jiġu ssikkati, serattizz tal-injam ta' 150 × 150 mm għandu jitwahhal wara r-roti ta' wara u ssikat sewwa kontra tagħhom.

- 1.2.3. Tratturi artikulati għandu jkollhom iż-żewġ fusien marbuta. Il-fus ta' dik is-sezzjoni tat-trattur li fuqha l-istruttura ta' protezzjoni kontra l-qlib hija armata għandha tiġi trattata b'hala l-fus ta' quddiem fl-Anness IV, il-fig. 6. Il-punt tad-dawrien għandu jiġi sostnut minn serattizz ta' madwar 100 × 100 mm u jiġi marbut sod 'l isfel permezz ta' hbula tal-hadid marbuta mal-linji tal-art.

- 1.2.4. Il-piż għandu jinġibed lura sabiex l-gholi taċ-ċentru tal-gravià tiegħu fuq il-punt tal-impatt huwa mogħti permezz tal-formula:

$$H = 125 + 0,020 W.$$

- 1.3. Impatt mal-ġenb

- 1.3.1. It-trattur għandu jitqiegħed f'relazzjoni mal-piż b'tali mod li l-piż jolqot l-istruttura ta' protezzjoni kontra l-qlib meta l-wiċċ tal-impatt tal-piż u l-ktajjen tas-sostenn jew il-hbula tal-hadid huma vertikali sakemm l-istruttura tal-protezzjoni fil-punt tal-kuntatt hija, matul id-devjazzjoni, 'il barra milli vertikali. Fil-każ li l-wiċċ tal-impatt tal-piż għandu jiġi aġġustat permezz tar-rinforz addizzjonali sabiex jiġi parallel mal-istruttura ta' protezzjoni kontra l-qlib fil-punt tal-impatt fil-mument tad-devjazzjoni massima, il-ktajjen tas-sostenn jew il-hbula tal-hadid jibqgħu vertikali. L-gholi sospiż tal-piż għandu jiġi aġġustat sabiex il-locus taċ-ċentru ta' gravià tiegħu jgħaddi mill-punt tal-kuntatt.

Il-punt tal-impatt għandu jkun dik il-parti tal-istruttura ta' protezzjoni kontra l-qlib li l-aktar possibbli li taħbat mal-art l-ewwel f'incident meta issir qalba laġenba, normalment ix-xifer ta' fuq. Sakemm m'huwiex ċert li l-parti oħra minn dan ix-xifer tolqot l-art l-ewwel, il-punt tal-impatt għandu jkun fil-pjan b'linja perpendikolari mal-pjan medjan tat-trattur u jgħaddi min-nofs is-sedil fin-nofs tal-aġġustament. Passi għandhom jittieħdu sabiex titnaqqas it-tendenza tal-piż li jdur mal-punt tal-kuntatt. Fil-każ ta' trattur b'posizzjoni ta' sewqan riversibbli (i.e. b'sedil u steering wheel riversibbli), il-punt ta' impatt għandu jiġi stabbilit b'relazzjoni mal-intersezzjoni tal-pjan medjan tat-trattur u ta' pjan perpendikulari miegħu, b'linja dritta li tghaddi minn punt li huwa ekwidistanti miż-żewġ punti ta' referenza tas-sedil.

- 1.3.2. Għal tratturi riġidi, kull fus li l-pożizzjoni tiegħu hija riġida relattiva għall-istruttura tal-protezzjoni għandu jkun marbut man-naħa li miegħu l-impatt huwa amministrat. Fil-każ ta' trattur b'ingranaġġ ta' żewġ roti dan normalment ikun il-fus ta' wara; dan l-arranġament jidher fl-Anness IV, il-fig. 7. Iż-żewġ irbit għandhom jgħaddu minn fuq il-fus minn punti direttament tahtu, wiehed jgħaddi mill-punt tal-irbit approssimament 1.5 m quddiem il-fus u iehor minn punt madwar 1.5 m wara l-fus. L-irbit għandu jkun issikat sabiex id-devjazzjoni fit-tajers li jmissu mal-irbit ikunu hekk kif indikati fil-punt 3.1.5 tal-Anness II. Wara l-irbit, serattizz tal-injam għandu jitpoġġa bhala rifieda kontra r-rota faċċata tal-piż u sod mal-art b'tali mod li huwa imqiegħed strettament max-xifer tar-rota matul l-impatt kif muri f'Anness IV, fig 7. It-tul tas-serattizz għandu jintgħażel b'tali mod li meta f'pożizzjoni kontra r-rota huwa f'angolu ta $30 \pm 3^\circ$ mal-orizzontali. It-tul tiegħu għandu jkun 20 sa 25 darba il-hxuna tiegħu u wiegħsa darbtejn jew tlieta il-wesgħa tiegħu. Iż-żewġ fusien m'għandhomx ikunu pprevenuti milli jiċcaqalqu laġenba permezz ta' serattizz imwahhal mal-art kontra barra tar-rota fin-naħa opposta ma' dik li magħha l-impatt huwa amministrat.

- 1.3.3. Trattur artikulat għandu jkun marbut sewwa sabiex is-sezzjoni tat-trattur li fiha l-istruttura tal-protezzjoni tkun imqiegħdha riġidament mal-art bħal fil-każ ta' trattur mhux artikulat.

Iż-żewġ fusien ta' tratturi artikulati għandhom jintrabtu mal-art. Il-fus u r-roti tas-sezzjoni tat-trattur li fuq l-istruttura tal-protezzjoni hija armata għandha tkun marbuta u mifruda skont l-Anness IV, il-fig. 7. Il-punt tal-artikolazzjoni għandu jiġi sostnut minn serattizz tal-anqas 100×100 mm u marbut mal-linji tal-art. Għandha tiġi ppożizzjonata ruffieda kontra l-punt tal-artikolazzjoni u asgurata mal-art b'tali mod li għandha l-istess effett ta' ruffieda mar-rotta ta' wara u tipprovdi sostenn simili għal dak milhuq minn trattur riġidu.

- 1.3.4. Il-piż għandu jinġibed lura sabiex l-gholi taċ-ċentru tal-gravità tiegħu fuq il-punt tal-impatt huwa mogħti permezz tal-formula:

$$H = 125 + 0,150 W$$

- 1.4. Tgħaffiġ fuq wara

It-trattur għandu jiġi ppożizzjonat mal-parank hekk kif deskritt fil-punt 2.6 tal-Anness II u muri fl-Anness IV, il-fig. 8 u 10, b'tali mod li t-tarf ta' wara tas-serattizz huwa qabel l-iktar parti ta' wara tal-istruttura ta' protezzjoni li tkun terfa' t-tgħabija tal-medjan tal-pjan longitudinali tat-trattur li hija fin-nofs bejn il-punti tal-applikazzjoni tal-forza mas-serattizz.

L-irfid tal-fusien għandhom jitqiegħdu taht il-fusien b'tali mod li t-tajers ma jaqilgħux il-forza tat-tgħaffiġ. Il-forza applikata għandha tikkorrispondi mad-doppju tal-massa tat-trattur hekk kif definit fil-punt 1.3 tal-Anness II. Jista' jkun meħtieġ li torbot il-quddiem tat-trattur.

- 1.5. Tgħaffiġ fuq quddiem

- 1.5.1. Dan it-test għandu jkun identiku għat-test tat-tgħaffiġ fuq wara bl-eċċezzjoni li t-tarf ta' quddiem tas-serattizz għandu jkun fil-parti l-iktar fuq quddiem tal-istruttura ta' protezzjoni kontra l-qlib.

- 1.5.2. Meta l-parti ta' quddiem tas-saqaf tal-istruttura tal-protezzjoni ma ssostnix il-forza kollha tat-tgħaffiġ, il-forza li għandha tiġi applikata sakemm is-saqaf isofri devjazzjoni li tikkoinċidi mal-pjan li jgħaqqad il-parti ta' fuq tal-istruttura ta' protezzjoni kontra l-qlib ma' dik ta' quddiem tat-trattur kapaci li ssostni l-massa tat-trattur meta jinqaleb. Il-forza għandha imbagħad titneħħa u t-trattur jiġi ppożizzjonat mill-ġdid b'tali mod li s-serattizz huwa fuq dak il-punt tal-istruttura tal-protezzjoni li jista' imbagħad isostni l-wara tat-trattur meta jinqaleb kompletament, kif muri fl-Anness IV, il-fig. 10, u l-forza kollha tkun applikata mill-ġdid.

2. ŻONA TA' SPAZJU

- 2.1. Iż-żona tal-ispażju hija illustrata fl-Anness IV, il-fig. 3, u hija definita b'relazżjoni mal-pjan ta' referenza vertikali ġeneralment longitudinali mat-trattur u li jgħaddi minn punt ta' referenza tas-sedil, deskritt fil-punt 2.3, u ċ-ċentru tal-istearing wheel. Il-pjan ta' referenza għandu jiġi meqjus li jersaq orizzontalment mas-sedil u l-istearing wheel matul l-impatti iżda li jibqa' perpendikulari mal-art tat-trattur jew tal-istruttutra tal-protezzjoni kontra l-qlib jekk hu armat b'mod reżiljenti.

Meta l-istearing wheel hija aġġustata, il-pożizzjoni tagħha għandha tkun dik normal tas-sewqan bil-qieghda.

- 2.2. Ix-xifer taż-żona għandhom jittieħdu kif ġej:

- 2.2.1. il-pjani vertikali 250 mm minn kull naħa tal-pjan ta' referenza estizi 'il fuq mill-punt ta' referenza tas-sedil għal 300 mm;

- 2.2.2. il-pjani paralleli estizi mit-tarf ta' fuq tal-pjani msemmija f'punt 2.2.1 sa għoli massimu ta' 900 mm fuq il-punt tar-referenza tas-sedil u inklinat b'tali mod li t-tarf ta' fuq tal-pjan fuq il-ġenb ta' fejn l-impact ikun milqut huwa tal-anqas 100 mm mill-pjan ta' referenza;

- 2.2.3. pjan orizzontali ta' 900 mm 'il fuq mill-punt ta' referenza tas-sedil;
- 2.2.4. pjan inklinat perpendikulari mal-pjan ta' referenza u li jinkludi 900 mm direttament fuq il-punt tar-referenza tas-sedil u l-aktar punt lura mill-istruttura tas-sedil li jinkludi is-sospensjonijiet;
- 2.2.5. pjan vertikali perpendikulari mal-pjan ta' referenza jestendi 'l isfel mill-punt l-aktar lura tas-sedil;
- 2.2.6. wiċċ kurvilineari, perpendikulari mal-pjan ta' referenza, b'raġġ ta' 120 mm tanġenzjali mal-pjani msemmija f'punti 2.2.3. u 2.2.4;
- 2.2.7. wiċċ kurvilineari, perpendikulari mal-pjan ta' referenza, li għandu raġġ ta' 900 mm u jestendi 'il quddiem għall 400 mm minn u tanġenzjali għall-pjan msemmi f'punt 2.2.3 fil-punt 150 mm 'il quddiem tal-punt ta' referenza tas-sedil;
- 2.2.8. pjan perpendikulari inklinat mal-pjan ta' referenza, li jgħaqqad il-wiċċ msemmi f'punt 2.2.7 fit-tarf ta' quddiem u li jgħaddi 40 mm mal-isteering wheel. Fil-każ ta' pożizzjoni għolja tal-isteering wheel dan il-pjan huwa mibdul ma' pjan tanġenzjali mal-wiċċ 2.2.7;
- 2.2.9. pjan vertikali, perpendikulari mal-pjan ta' referenza, 40 mm il-quddiem tal-isteering wheel;
- 2.2.10. pjan orizzontali mill-punt ta' referenza tas-sedil;
- 2.2.11. fil-każ ta' trattur b'pożizzjoni ta' sewqan riversibbli (i.e. b' sedil u *steering wheel* riversibbli), l-ispazju għandu jkun il-kombinazzjoni taż-żewġ spazji stabbiliti miż-żewġ pożizzjonijiet tal-isteering wheel u s-sedil;
- 2.2.12. fil-każ ta' trattur li jista' jkun mġhammar b'iktar sedili, it-testijiet għandhom ikunu bażati fuq l-ispazju kkombinat tal-punti ta' referenza tas-sedil għal kull possibbiltà disponibbli għat-twaħħil tas-sedilli. L-istruttura tal-protezzjoni kontra l-qlib ma tistax tidhol fl-ispazju kkombinat madwar id-diversi punti ta' referenza tas-sedil;
- 2.2.13. meta tkun proposta għażla ġdida għas-sedil wara li jkun sar it-test, għandha ssir kalkolazzjoni sabiex jiġi stabbilit jekk l-ispazju madwar il-punt ta' referenza ġdid tas-sedil jinsabx kompletament fl-ispazju kombinat stabbilit precedentement. Jekk dan ma jkunx il-każ, ikun meħtieġ li jsir test ġdid.
- 2.3. Il-lokazzjoni tas-sedil u l-punt tar-referenza tas-sedil
- 2.3.1. Għall-għan tad-definizzjoni taż-żona tal-ispazju fil-punt 2.1, is-sedil għandu jkun il-punt l-aktar lura minn kull medda orizzontali kif aġġustata. Għandu jkun issetjat fin-nofs tal-medda vertikali aġġustata fejn hemm aġġustament indipendenti mill-pożizzjoni orizzontali.
- Il-punt ta' referenza għandu jkun stabbilit bl-użu tal-apparat illustrat fl-Anness IV, il-fig. 1 u 2, sabiex jissimulaw tghabija minn okkupant uman. L-apparat jikkonsisti minn sedil pan board u backrest boards. Il-backrest board ta' taht għandu jiġi imwahhal fir-reġjun tal-ischium humps (A) u loin (B), l-irbit (B) jkun jista' jiġi aġġustat għall-gholi.
- 2.3.2. Il-punt ta' referenza huwa definit bhala l-punt fil-pjan orizzontali medjan tas-sedil fejn il-pjan tanġenzjali tal-backrest ta' taht u l-pjan orizzontali jiltaqgħu. Il-pjan orizzontali jgħaddi mill-wiċċ ta' taht tas-sedil pan board 150 mm quddiem it-tanġent imsemmi hawn fuq.
- 2.3.3. Meta s-sospensjoni tas-sedil huwa pprovdut bl-aġġustament għall-piż tax-xufier, dan għandu jiġi ssetjat sabiex is-sedil ikun fin-nofs tal-medda dinamika.

L-apparat għandu jiġi pożizzjonat fuq is-sedil. Imbagħad għandu jiġi mgħobbi b'forza ta' 550 N fil-punt 50 mm quddiem ir-rabta (A), u ż-żewġ partijiet tal-backrest board għandhom jiġu ppressati bil-mod b'mod tanġenzjali kontra l-backrest.

- 2.3.4. Jekk mhux possibbli li jkunu ddeterminati tangenti definiti għal kull żona tal-backrest ('il fuq u 'l isfel mir-reġjun lumbari) għandu jsir dan li ġej:
- 2.3.4.1. meta l-ebda tangent definit għaż-żona t'isfel m'huwa possibbli: il-parti t'isfel tal-backrest board hija ppressata kontra l-backrest b'mod vertikali;
- 2.3.4.2. meta l-ebda tangent definit għaż-żona ta' fuq m'huwa possibbli: l-irbit (B) huwa ffissat f'għoli ta' 230 mm fuq il-punt ta' referenza tas-sedil, jekk il-parti t'isfel tal-backrest board hija vertikali. Imbagħad iż-żewġ partijiet tal-backrest board huma ppressati bil-mod kontra l-backrest b'mod tangenzjali.
3. KEJL LI GHANDU JSIR
- 3.1. Fratturi u qsim
- Wara kull test, il-membri strutturali kollha, l-irbit u s-saljaturi tal-irbit fuq it-trattur għandhom ikunu eżaminati b'mod viziv għal fratturi u qsim, kull qasma żgħira f'partijiet mhux importanti tiġi injorata.
- 3.2. Żona ta' spazju
- 3.2.1. Waqt kull test l-istruttura ta' protezzjoni kontra l-qlib għandha tiġi eżaminata biex jiġi verifikat jekk xi parti mill-istruttura ta' protezzjoni tkunx dahlet fiż-żona tal-ispażju madwar is-sedil tas-sewqa hekk kif definit fil-punti 2.1 u 2.2.
- 3.2.2. Barra minn hekk, l-istruttura ta' protezzjoni għandha tiġi eżaminata sabiex jiġi verifikat jekk xi parti miż-żona tal-ispażju hijiex barra mill-protezzjoni tal-istruttura tal-protezzjoni. Għal din ir-raġuni għandha tiġi kunsidrata bhala barra miż-żona ta' protezzjoni jekk xi parti minnha tkun għamlet kuntatt mal-art ċatta jekk it-trattur jinqaleb lejn id-direzzjoni minn fejn ġie l-impatt. Għal din ir-raġuni is-settjar tat-tajer u tas-sarbut għandu jkun meqjus bhala l-iżghar indikat mill-manifattur.
- 3.3. Devjazzjoni momentarja massima
- Matul it-test tal-impatt tal-ġenb, id-differenza bejn id-devjazzjoni momentarja massima u d-devjazzjoni residwa f'għoli ta' 900 mm fuq u 150 mm 'il quddiem mill-punt ta' referenza tas-sedil għandu jiġi rrekordjat. Wiehed mit-truf tal-arblu indikat fil-punt 2.7.1 tal-Anness II għandu jitwahhal mal-parti ta' fuq tal-istruttura ta' protezzjoni kontra l-qlib u it-tarf l-iehor jgħaddi minn toqba fl-istandard vertikali. Il-pożizzjoni tal-friction collar fuq l-arblu wara l-impatt jindika id-devjazzjoni momentarja massima.
- 3.4. Devjazzjoni permanenti
- Wara t-test tal-kompressjoni finali id-devjazzjoni permanenti tal-istruttura tal-protezzjoni għandha tiġi rrekordjata. Għal dan l-iskop, qabel ma jibda t-test, il-pożizzjoni tal-istruttura ta' protezzjoni kontra l-qlib ewlenija f'relazzjoni mar-referenza tas-sedil għandha tiġi rrekordjata.
-

ANNEX IV

FIGURI

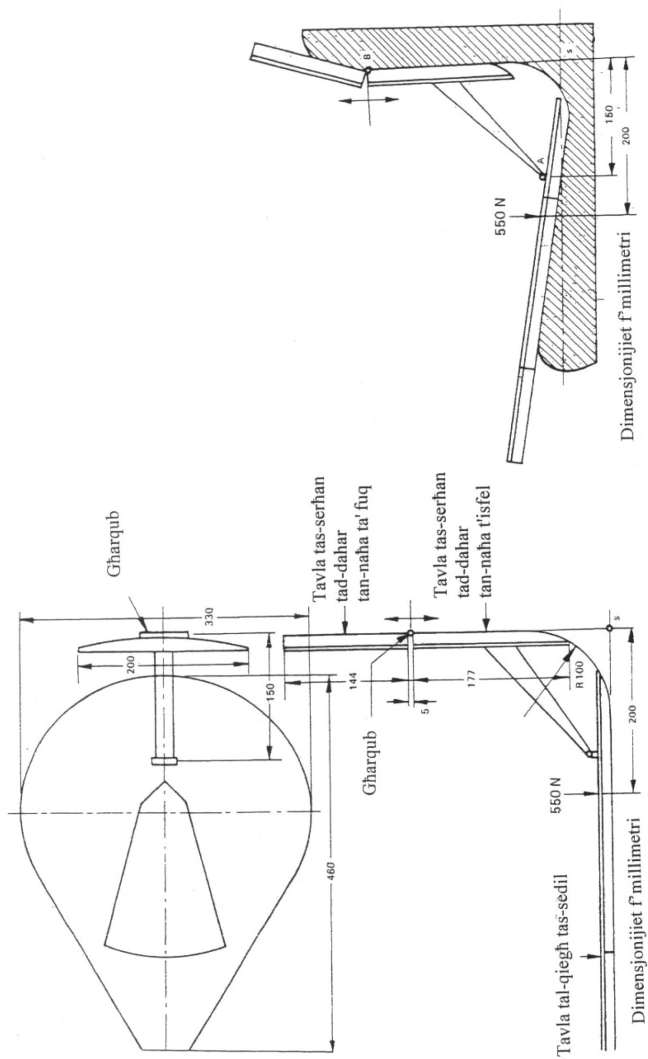


Fig. 1

Apparat sabiex jiġi ddeterminat il-punt ta' referena tas-sedil

Fig. 2

Metodu li jidetermina il-punt ta' referenza tas-sedil

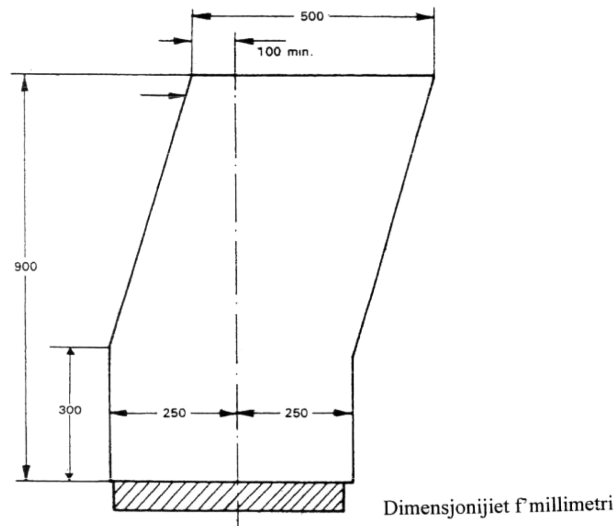
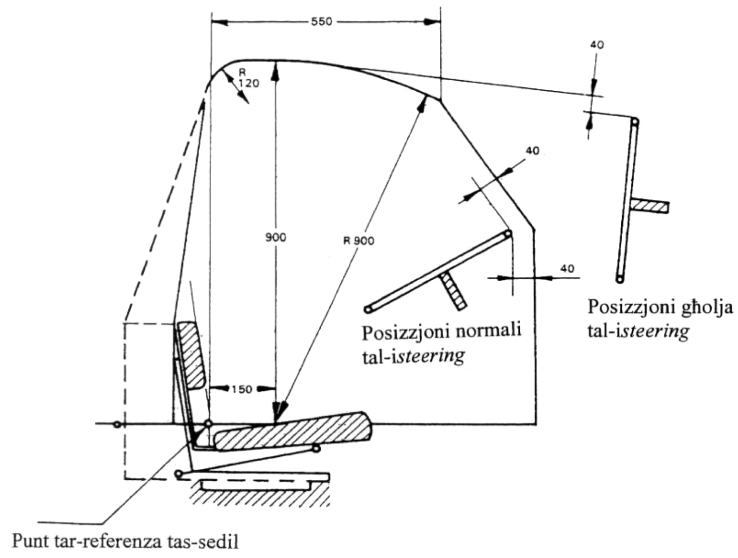


Fig. 3

Żona ta' spazju

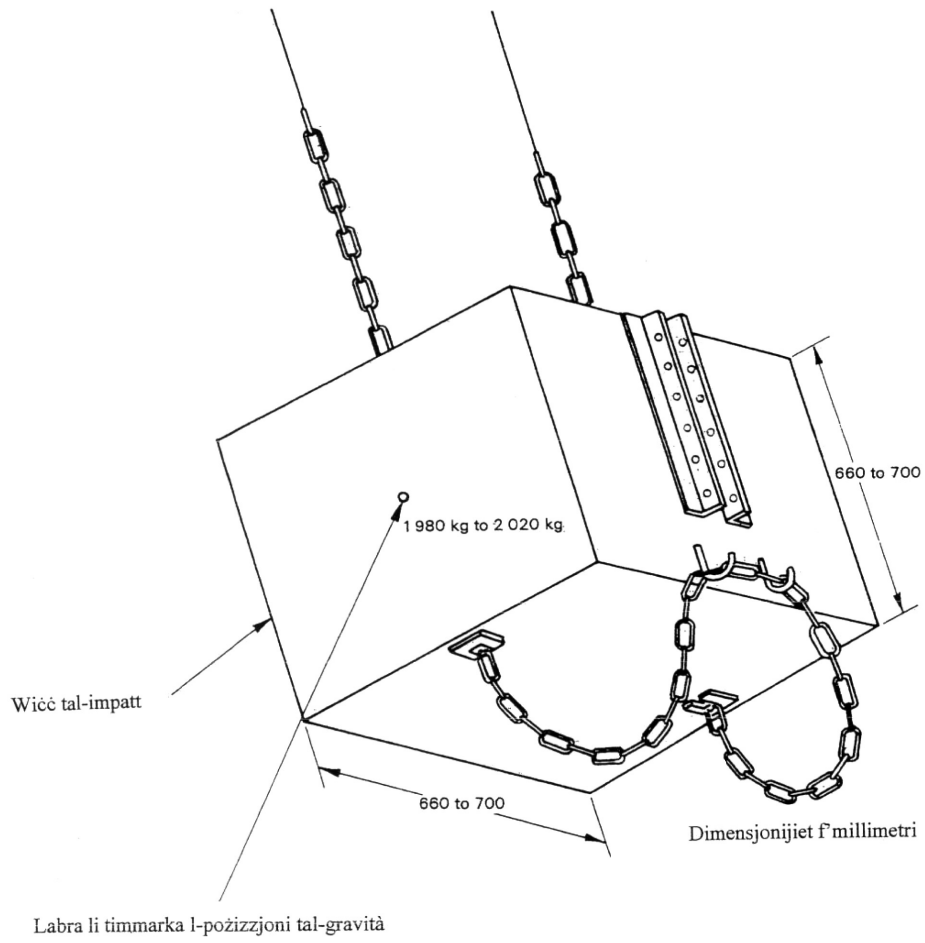


Fig. 4
Illustrazzjoni tal-piż

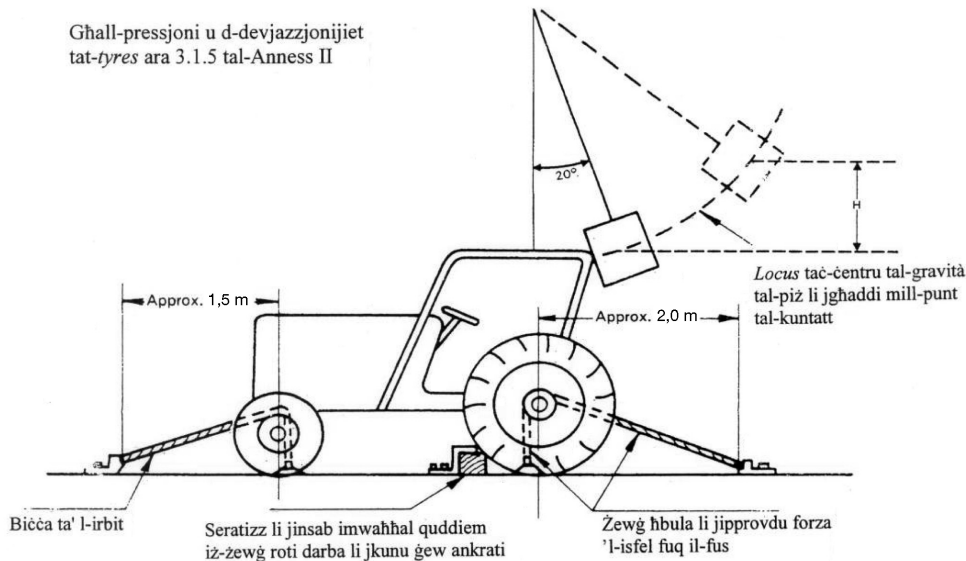


Fig. 5

Impatt minn wara

Nota: Il-konfigurazzjoni tal-istruttura tar-protezzjoni kontra l-qlib murija hija unikament għal għan tal-illustrazzjoni u għal referenza dimensjonali. Mhix hemm sabiex turi htigiet li għandhom x'jaqsmu mad-disinn.

Għall-preszjoni u d-devjazzjonijiet
tat-tyres ara 3.1.5 tal-Anness II

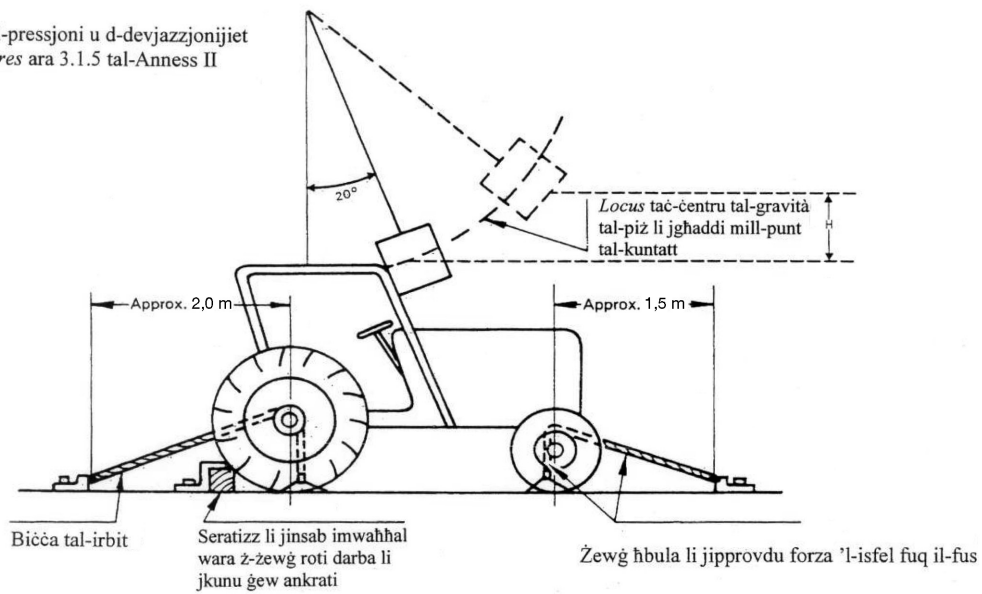
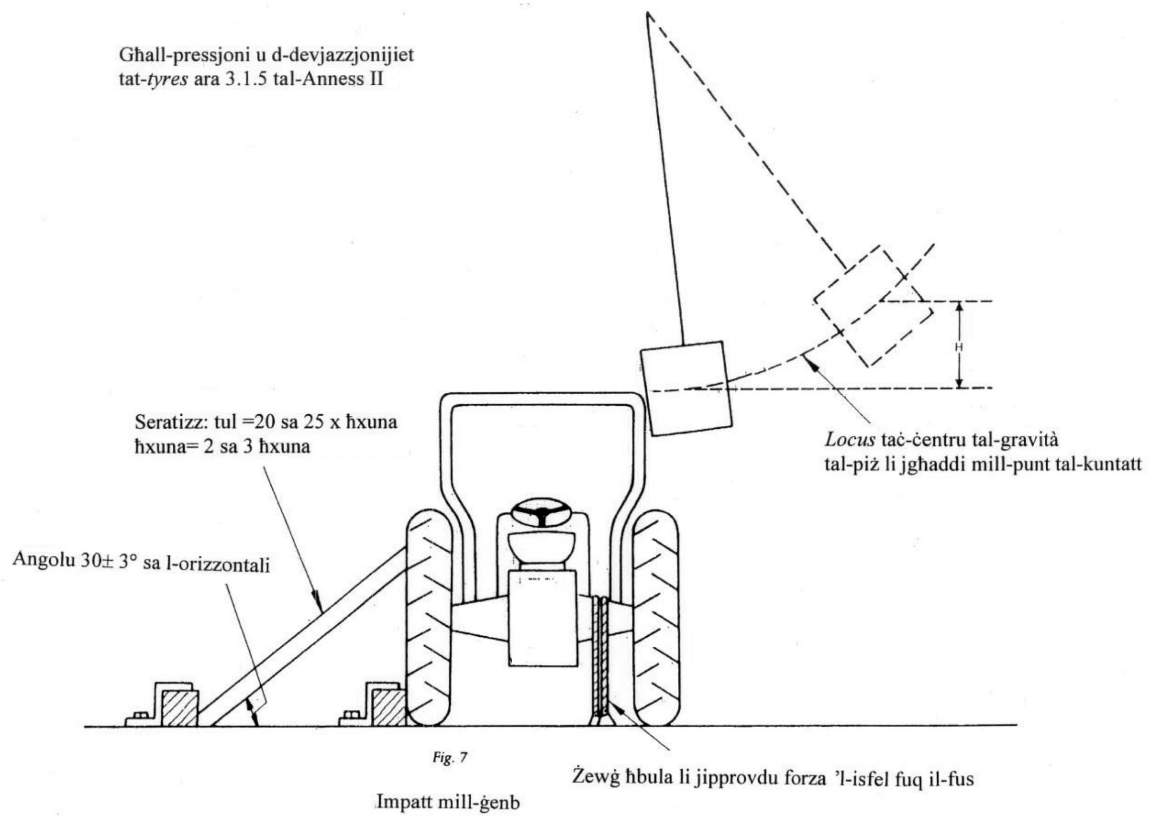


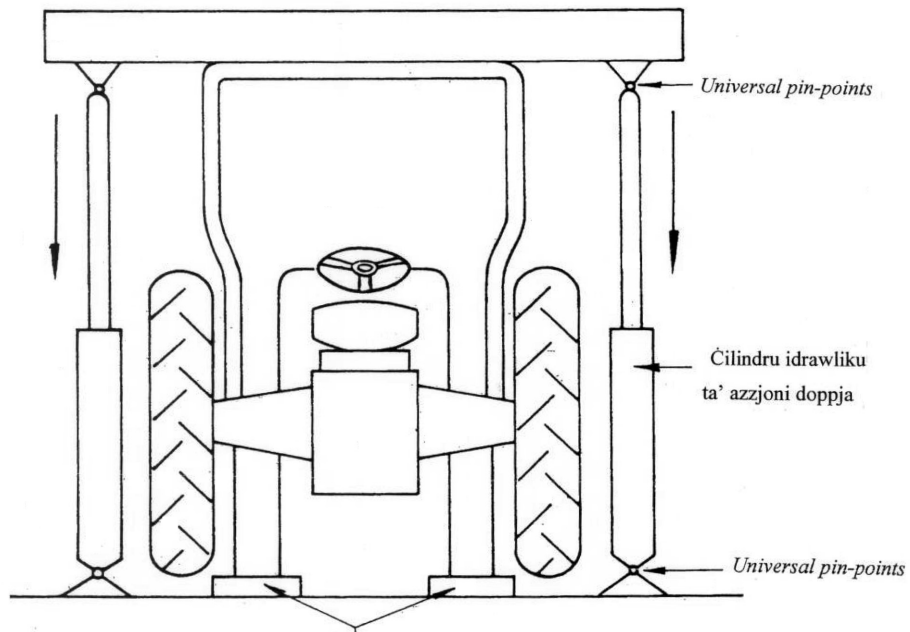
Fig. 6

Impatt minn quddiem

Nota: Il-konfigurazzjoni tal-istruttura tar-protezzjoni kontra l-qlib murija hija unikament għal għan tal-illustrazzjoni u għal referenza dimensjonali. Mhix hemm sabiex turi htigiet li għandhom x'jaqsmu mad-disinn.



Nota: Il-konfigurazzjoni tal-istruttura tar-protezzjoni kontra l-qlib murija hija unikament għal għan ta' illustrazzjoni u għal referenza dimensjonali. Mhix hemm sabiex turi htigiet li għandhom x'jaqsmu mad-disinn.



Sostenn tal-fusien ta' quddiem u ta' wara

Fig. 8

Test tat-tghaffiġ

Nota: Il-konfigurazzjoni tal-istruttura tar-protezzjoni kontra l-qlib murija hija unikament għal għan tal-illustrazzjoni u għal referenza dimensjonali. Mhix hemm sabiex turi htigiet li għandhom x'jaqsmu mad-disinn.

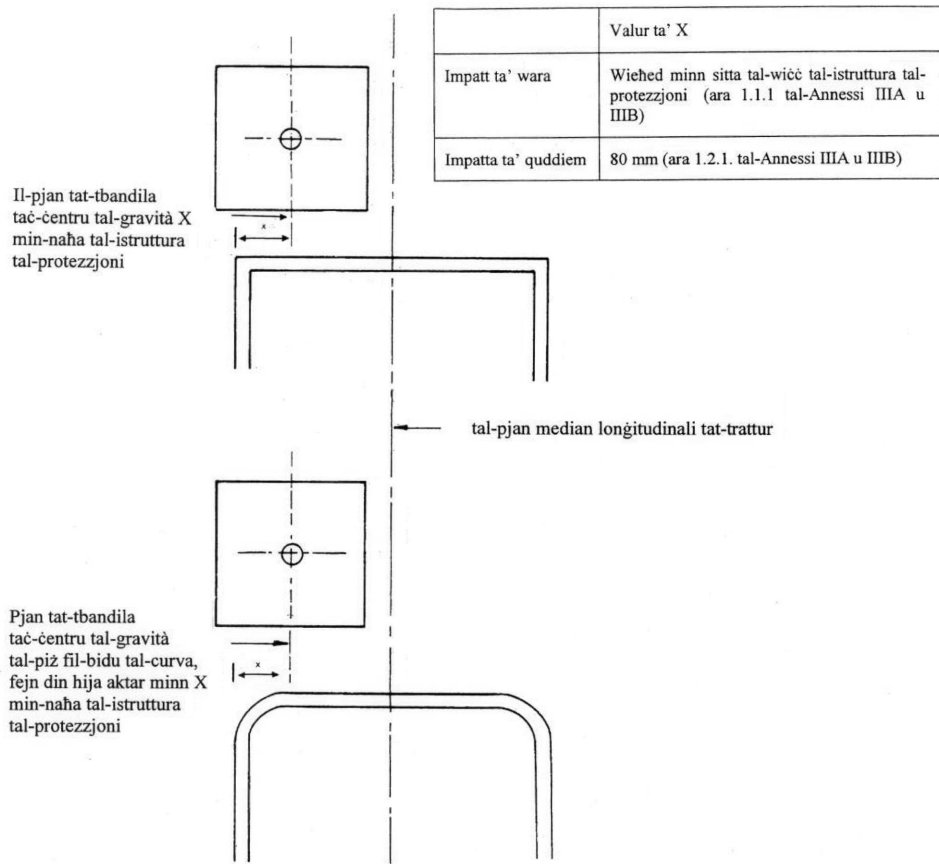


Fig. 9

Vista tal-pjan tal-istruttura tal-protezzjoni u l-piż li juri il-lokazzjoni tal-pjan tat-tbandila u l-impatt fit-tests ta' quddiem u ta' wara

Nota: il-piż muri fuq in-naħa tax-xellug tal-pjan medjan. Għal kull test, in-naħat ta' fejn isehhu l-impatt ta' quddiem u ta' wara u huma ddeterminati fi 3.1.4 tal-Anness II.

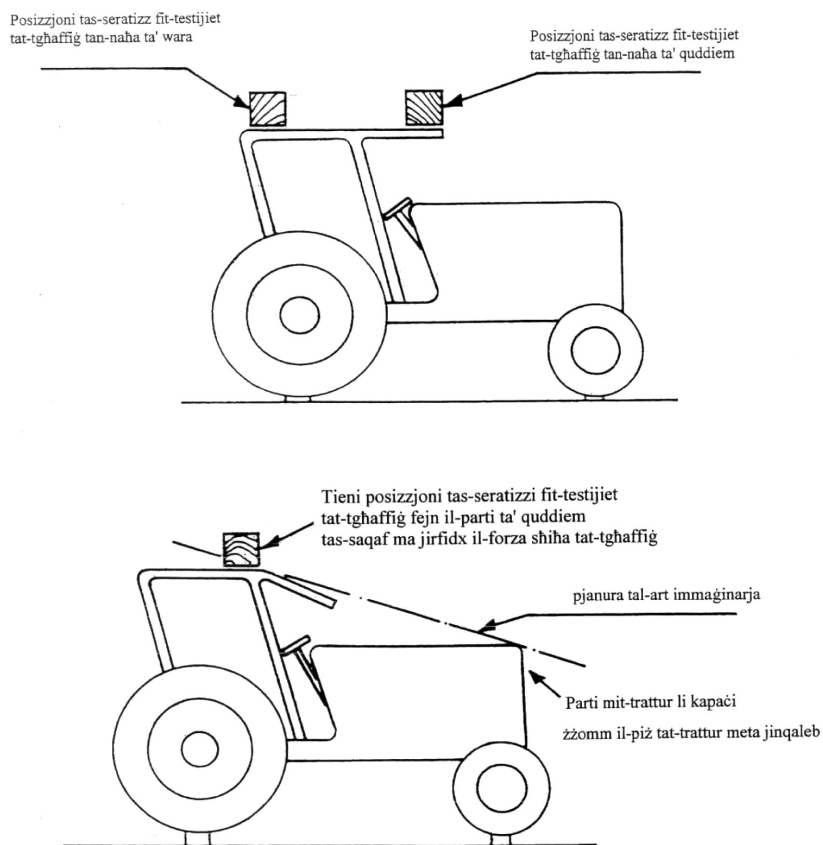


Fig. 10

Posizzjoni tas-seratizzi fit-testijiet tat-tghaffig

Nota: Il-konfigurazzjoni tal-istruttura tar-protezzjoni kontra l-qlib murija hija unikament għal għan tal-illustrazzjoni u għal referenza dimensjonali. Mhix hemm sabiex turi htigiet li għandhom x'jaqsmu mad-disinn.

ANNEX V

MUDELL

RAPPORT DWAR IT-TEST TAL-APPROVAZZJONI TAT-TIP KE TAL-KOMPONENTI TAL-ISTRUTTURA TA' PROTEZZJONI KONTRA L-QLIB (QAFAS TAS-SIGURTÀ JEW TAL-KABINA) FIR-RIGWARD KEMM TAS-SAĦĦA TAGĦĦA KIF UKOLL TAS-SAĦĦA TAT-TWAĦĦIL TAGĦĦA MAT-TRATTUR.

Struttura ta' Protezzjoni	
Għamla	
Tip	
Għamla tat-Trattur	
Tip ta' Trattur	
Metodu tat-test	I/II ⁽¹⁾

Identifikazzjoni tal-istazzjon tat-test

- Numru tal-approvazzjoni tat-tip KE tal-komponenti
1. It-trademark jew l-isem tal-istruttura tal-protezzjoni
 2. L-isem u l-indirizz tal-manifattur tat-trattur jew tal-istruttura tal-protezzjoni
 3. Jekk applikabbli, l-isem u l-indirizz tal-manifattur tat-trattur jew rappreżentant tiegħu tal-istruttura tal-protezzjoni
 4. **Speċifikazzjonijiet tat-trattur li fuqhom jitmexxew it-testijiet**
 - 4.1. It-trademark jew l-isem
 - 4.2. It-tip u d-deskrizzjoni kummerċjali
 - 4.3. In-Numru tas-serje
 - 4.4. It-toqol tat-trattur bla saborra bl-istruttura ta' protezzjoni kontra l-qlib armata minghajr is-sewwieq kg
 - 4.5. *Wheelbase/moment of inertia* ⁽¹⁾ mm/kg/m² ⁽¹⁾
 - 4.6. Il-qisien tat-tyres: Quddiem
Wara
 5. **Estensjoni tal-approvazzjoni tat-tip tal-komponenti KE għal tipi oħra ta' tratturi**
 - 5.1. It-trademark jew l-isem

⁽¹⁾ Hassar fejn mhux applikabbli.

- 5.2. It-tip u d-deskrizzjoni kummerċjali
- 5.3. Toqol tat-trattur bla savorra bl-istruttura ta' protezzjoni kontra l-qlib armata mingħajr is-sewwieq kg
- 5.4. *Wheelbase/moment of inertia* ⁽¹⁾ mm/kg/m² ⁽¹⁾
- 5.5. Il-qisien tat-tyres: Quddiem
- Wara
6. **Speċifikazzjonijiet tal-istruttura ta' protezzjoni kontra l-qlib**
- 6.1. Disinji tal-arrangament ġenerali kemm tal-istruttura ta' protezzjoni kontra l-qlib kif ukoll tat-twahhil tagħha mat-trattur
- 6.2. Ritratti mill-ġenb u minn wara li juru dettalji tal-armor
- 6.3. Deskrizzjoni qasira tal-istruttura ta' protezzjoni kontra l-qlib bl-inkluzjoni tat-tip ta' kostruzzjoni, dettalji tal-armor fuq it-trattur, dettalji tal-kurazzata, mezz tal-aċċess u l-hrib, dettalji tal-kuxxinar ta' ġewwa, fatturi li jipprevjenu t-tgerbib kontinwu u dettalji tas-shana u l-ventilazzjoni.
- 6.4. Dimensjonijiet
- 6.4.1. Għoli tal-membri tas-saqaf fuq is-sedil tat-trattur bis-sewwieq fuq 'il fuq mill-punt tar-referenza tas-sedil ⁽²⁾ mm
- 6.4.2. Għoli tal-membri tas-saqaf 'il fuq mill-pjattaforma tat-trattur mm
- 6.4.3. Struttura interna tal-protezzjoni kontra l-qlib b'950 mm 'il fuq mis-sedil(mghobbi)/b'900 mm 'il fuq mill-punt ta' referenza tas-sedil ⁽²⁾ mm
- 6.4.4. Hxuna tal-istruttura interna tal-protezzjoni kontra l-qlib fil-punt 'il fuq mis-sedil fl-għoli taċ-ċentru *tal-isteering wheel* mm
- 6.4.5. Distanza miċ-ċentru *tal-isteering wheel* fil-lemin tal-istruttura ta' protezzjoni kontra l-qlib mm
- 6.4.6. Distanza miċ-ċentru *tal-isteering wheel* fix-xellug tal-istruttura ta' protezzjoni kontra l-qlib mm
- 6.4.7. Distanza minima mir-rim *tal-isteering wheel* sal-istruttura ta' protezzjoni kontra l-qlib mm
- 6.4.8. Hxuna tal-bibien
- ta' fuq mm
- tan-nofs mm
- ta' isfel mm
- 6.4.9. Għoli tal-bibien:
- il fuq mill-pjattaforma mm

⁽¹⁾ Hassar fejn mhux applikabbli.

⁽²⁾ Skont il-metodu tat-test użat.

	'il fuq mill-oghla staffa	mm
	'il fuq mill-iktar staffa baxxa	mm
6.4.10.	L-gholi totali tat-trattur bl-istruttura ta' protezzjoni kontra l-qlib armata	mm
6.4.11.	Il-wisa' totali tal-istruttura ta' protezzjoni kontra l-qlib	mm
6.4.12.	Distanza orizzontali ghal wara tal-istruttura tal-protezzjoni minn wara tas-sedil mgħobbi f'gholi ta' 950 mm/mill-punt ta' referenza tas-sedil f'gholi ta' 900 mm ⁽¹⁾	mm
6.5.	Dettalji u kwalità tal-materjal użat, standards użati	
	Il-qafas ewlieni	(materjali u dimensjonijiet)
	Armar	(materjali u dimensjonijiet)
	Kurazzata	(materjali u dimensjonijiet)
	Saqaf	(materjali u dimensjonijiet)
	Kurazzata ta' ġewwa	(material and dimensions)
	Boltijiet tal-assemblaġġ u armar	(grad u dimensjonijiet)
7.	Riżultati tat-testijiet	
7.1.	Testijiet tal-impatt u tal-kuxxinar	
	Testijiet tal-impatt ġew magħmula tan-naħa tal-lemin/ tan-naħa tax-xellug ta' wara ⁽²⁾ u tan-naħa tal-lemin/tan-naħa quddiem u tan-naħa tal-lemin/ tan-naħa mal-ġenb). Il-massa ta' referenza użata sabiex jiġi ikkalkulat l-enerġija tal-forzi tal-impatt u ikkraxjar kienu	kg
	Il-htigiet l-oħra li jikkoncernaw qsim u l-fratturi, id-devjazzjoni massima u ż-żona ta' spazju kienu milhuqa b'mod sodisfaċjenti.	
7.2.	Devjazzjoni mkeġla wara t-testijiet	
	Devjazzjoni Permanenti:	
	Wara: in-naħa tax-xellug	mm
	in-naħa tal-lemin	mm
	Quddiem: in-naħa tax-xellug	mm
	in-naħa tal-lemin	mm
	ġnub:	
	quddiem	mm
	Wara:	mm
	fuq/taħt	
	quddiem	mm
	Wara:	mm
	Differenzi bejn il-momentum massimu u d-devjazzjoni residwa matul it-test tal-impatt tal-ġenb	mm
8.	Numru tar-rapport	
9.	Data tar-rapport	
10.	Firma	

⁽¹⁾ Hassar fejn mhux applikabbli.

⁽²⁾ Skont il-metodu tat-test użat.

ANNEX VI

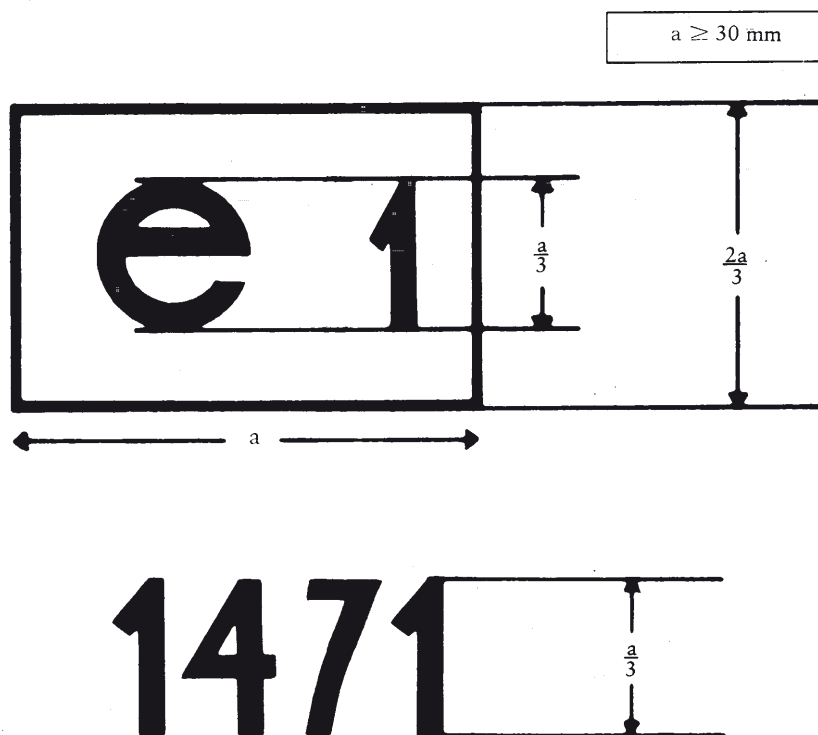
MARKI

Il-marka tat-approvazzjoni tat-tip KE tal-komponenti għandha tikkonsisti minn rettanglu madwar l-ittra żghira "e", u warajha numru distintiv tal-Istat Membru li jkun ta l-approvazzjoni tat-tip tal-komponenti:

1. Għall-Ġermanja,
2. Għal Franza,
3. Għall-Italja,
4. Għall-Olanda,
5. Għall-Isvezja,
6. Għall-Belġju,
7. Għall-Ungerija,
8. Għar-Repubblika Ċeka,
9. Għal Spanja,
11. Għar-Renju Unit,
12. Għall-Awstrija,
13. Għal-Lussemburgu,
17. Għall-Finlandja,
18. Għad-Danimarka,
19. Għar-Rumanija,
20. Għall-Polonja,
21. Għall-Portugall,
23. Għall-Greċja,
24. Għall-Irlanda,
26. Għas-Slovenja,
27. Għas-Slovakkja.
29. Għall-Estonja,
32. Għall Latvja,
34. Għall Bulgarija
36. Għall-Litwanja,
49. Għal Ċipru,
50. Għal Malta.

Għandha tinkludi wkoll fil-vicinanza tar-rettanglu, in-numru tal-approvazzjoni tat-tip KE tal-komponenti li jaqbel man-numru mahruġ fiċ-ċertifikat tal-approvazzjoni tat-tip KE tal-komponenti mahruġ fir-rigward tas-sahha tat-tip ta' struttura ta' protezzjoni kontra l-qlib u t-twahħil tagħha mat-trattur.

Eżempju ta' marka tal-approvazzjoni tat-tip KE tal-komponenti



Tifsir: L-istruttura ta' protezzjoni kontra l-qlib li fiha marka tal-approvazzjoni tat-tip KE tal-komponenti murija hawn fuq hija struttura li għaliha l-approvazzjoni tat-tip KE tal-komponenti ingħatat fil-Ġermanja (e 1) taht in-numru 1471.

ANNEX VII

MUDELL

MUDELL TA' ĊERTIFIKAT TAL-APPROVAZZJONI TAT-TIP KE TAL-KOMPONENTI

Isem tal-awtorità kompetenti

Notifika li tikkonċerna l-ghoti, it-tehid, u l-irtirar jew l-estensjoni tal-approvazzjoni tat-tip KE tal-komponenti fir-rigward tas-sahha tal-istruttura ta' protezzjoni kontra l-qlib (kabina jew qafas tas-'sigurtà') u s-sahha tat-twahhil taghha mat-trattur.

Numru ta' l-approvazzjoni tat-tip KE tal-komponenti

..... estensjoni ⁽¹⁾

1. Marka tad-ditta jew l-isem tal-istruttura tal-protezzjoni
-
2. L-isem u l-indirizz tal-manifattur tal-istruttura tal-protezzjoni
-
3. Jekk applikabbli l-isem u l-indirizz tar-rapprezentant awtorizzat tal-istruttura tal-protezzjoni
-
4. It-trademark jew l-isem, it-tip u d-deskrizzjoni kummerċjali tat-trattur li ghalih l-istruttura tal-protezzjoni hfja intiża
-
5. Estensjoni ta' l-approvazzjoni tat-tip tal-komponenti ghat-tip(i) ta' tratturi li ġejjin
- 5.1. Piż tat-trattur minghajr savorra, hekk kif definit fil.3. tal-Anness II, jeċċedi/ jew ma jeċċedix ⁽²⁾ il-piż ta' referenza ghat-test b'aktar minn 5 %.
- 5.2. Metodu ta' twahhil u punti ta' twahhil huma/mhumiex) identiċi.
- 5.3. Il-komponenti kollha li jstgħu jintużaw bhala sostenn għall-istruttura ta' protezzjoni kontra l-qlib huma/mhumiex) identiċi
6. Sottomess għall-approvazzjoni tat-tip tal-komponenti fil-
7. Stazzjoni fejn sar it-test
-
8. Data u numru tar-rapport tal-istazzjoni fejn sar it-test
9. Data tal-ghoti/t-tehid/l-irtirar tal-approvazzjoni tat-tip KE tal-komponenti ⁽²⁾
10. Data tal-ghoti/t-tehid/l-irtirar tal-estensjoni tal-approvazzjoni tat-tip KE tal-komponenti ⁽²⁾
-
11. Post
12. Data
13. Id-dokumenti li ġejjin, li fihom in-numru tal-approvazzjoni tat-tip tal-komponenti imsemmrja aktar 'il fuq, huma annessi ma' dan iċ-ċertifikat (e.g. rapport tal-istazzjon fejn sar it-test)
14. Rimarki, jekk hemm
15. Firma

⁽¹⁾ Jekk applikabbli, stqarr jekk din hrjex l-ewwel, tieni, etc, estensjoni tal-approvazzjoni tat-tip KE originali tal-komponenti

⁽²⁾ Hassar fejn mhux applikabbli

ANNEX VIII

Kondizzjonijiet għall-approvazzjoni tat-tip KE tal-komponenti

1. L-applikazzjoni tal-approvazzjoni tat-tip KE tal-komponenti ta' trattur, fir-rigward tas-saħħa tal-protezzjoni kontra l-qlib u s-saħħa tat-twahħil mat-trattur għandha tiġi ppreżentata mill-manifattur tat-trattur jew mir-rappreżentant awtorizzat tiegħu.
2. Rappreżentant tat-tip ta' trattur li għandu jiġi approvat, li fuqu l-istruttura tal-protezzjoni u t-twahħil tagħha, approvat, u armat, għandu jiġi ppreżentat lis-servizzi tekniċi li jagħmlu testijiet tal-approvazzjoni tat-tip.
3. Is-servizz tekniku responsabbli sabiex jagħmel testijiet tal-approvazzjoni tat-tip għandu jivverifika jekk it-tip approvat tal-istruttura tal-protezzjoni hijiex intiża sabiex tiġi armata fuq tip ta' trattur li dwarha tkun mitluba l-approvazzjoni tat-tip. B'mod partikulari, għandu jiġi aċċertat li t-twahħil tal-istruttura tal-protezzjoni jikkorrispondi ma' dak li ġie ittestjat meta tkun ingħatat l-approvazzjoni tat-tip KE tal-komponenti.
4. Il-possessur tal-approvazzjoni tat-tip KE tal-komponenti jista' jitlob għall-estensjoni tagħha għal tipi oħra ta' strutturi ta' protezzjoni.
5. L-awtoritajiet kompetenti għandhom jagħtu dik l-estensjoni bil-kondizzjonijiet li ġejjin:
 - 5.1. it-tip il-ġdid tal-istruttura ta' protezzjoni kontra l-qlib u it-trattur tat-twahħil tagħha irċevew l-approvazzjoni tat-tip KE tal-komponenti;
 - 5.2. hija iddisinjata sabiex tiġi armata fuq tip ta' trattur li għalih l-estensjoni tal-approvazzjoni tat-tip tal-komponenti tkun intalbet;
 - 5.3. it-twahħil tal-istruttura tal-protezzjoni tat-trattur taqbel ma' dik ittestjata meta kienet ingħatat l-approvazzjoni tat-tip KE tal-komponenti.
6. Ċertifikat, li l-mudell tiegħu jidher fl-Anness IX, għandu jiġi meħmuż maċ-ċertifikat tal-approvazzjoni tat-tip KE tal-komponenti jew l-estensjoni tal-approvazzjoni tat-tip li ingħatat jew ġiet miċhuda.
7. Jekk l-applikazzjoni tal-approvazzjoni KE tat-tip għal tip ta' trattur hija introdotta fl-istess ħin li talba għall-approvazzjoni tat-tip KE tal-komponenti għal tip ta' struttura ta' protezzjoni kontra l-qlib hija intiża sabiex tiġi armata fuq tip ta' trattur li għalih l-approvazzjoni tat-tip tal-komponenti hija mitluba, il-verifiki previsti f'punti 2 u 3 m'għandhomx jsiru.

ANNEX IX

MUDELL

Isem tal-Awtorità kompetenti

**ANNEX MAĊ-ĊERTIFIKAT TA' L-APPROVAZZJONI TAT-TIP KE TAL-KOMPONENTI GĦAL TIP
TA' TRATTUR FIR-RIGWARD TAS-SAHHA TA' L-ISTRUTTURA TA' PROTEZZJONI KONTRA
L-QLIB (KABINA JEW QAFAS TAS-SIGURTÀ) U S-SAHHA TAT-TWAHHIL TAGĦHOM
MAT-TRATTUR**

(Artikolu 4(1) tad-Direttiva 2003/37/KE tal-Parlament Ewropew u tal-Kunsill tas-26 ta' Mejju 2003 dwar l-approvazzjoni tat-tip ta' tratturi għall-agrikoltura jew għall-forestrija, il-karrijiet tagħhom u makkinarju irmunkat interkambjabbli, flimkien mas-sistemi tagħhom, komponenti u unitajiet tekniċi separati u li tirrevoka d-Direttiva 74/150/KE)

- Numru tal-approvazzjoni tat-tip KE
..... estensjoni ⁽¹⁾
1. It-trademark jew il-marka tat-trattur
 2. Tip ta' trattur
 3. L-isem u l-indirizz tal-manifattur tat-trattur
 4. Jekk applikabbli, l-isem u l-indirizz tar-rappreżentant awtorizzat tal-manifattur
 5. L-isem tal-marka jew il-marka ta' l-istruttura ta' protezzjoni kontra l-qlib
 6. Estensjoni ta' l-approvazzjoni tat-tip KE għat-tip(i) li ġejjin ta' strutturi ta' protezzjoni
 7. Trattur ippreżentat għall-approvazzjoni tat-tip KE fil
 8. Servizz tekniku responsabbli mill-kontroll tal-konformità ma' l-approvazzjoni tat-tip KE
 9. Data tar-rapport mahruġa minn dak is-servizz
 10. Numru tar-rapport mahruġ minn dak is-servizz
 11. L-approvazzjoni tat-tip KE fir-rigward tas-sahha ta' l-istrutturi ta' protezzjoni kontra l-qlib u s-sahha tat-twahhil tagħhom mat-trattur intlaqghet/ġiet miċhuda ⁽²⁾
 12. L-estensjoni ta' l-approvazzjoni tat-tip KE fir-rigward tas-sahha ta' l-istrutturi ta' protezzjoni kontra l-qlib u s-sahha tat-twahhil tagħhom mat-trattur intlaqghet/ġiet miċhudaf ⁽²⁾
 13. Post
 14. Data
 15. Firma

⁽¹⁾ Jekk applikabbli ikteb jekk dan huwa l-ewwel, it-tieni etc. estensjoni tal-approvazzjoni tat-tip KE

⁽²⁾ Hassar fejn mhux applikabbli.

ANNEX X

PARTI A

Direttiva mhassra flimkien mal-lista ta' emendi suċċessivi tagħha

(imsemmija fl-Artikolu 13)

Direttiva 77/536/KEE tal-Kunsill
(ĠU L 220, 29.8.1977, p. 1)

Anness I, Parti X, Att ta' Adeżjoni 1979
(ĠU L 291, 19.11.1979, p. 108)

Anness I, Parti IX A, Att ta' Adeżjoni 1985
(ĠU L 302, 15.11.1985, p. 209)

Direttiva 87/354/KEE tal-Kunsill
(ĠU L 192, 11.7.1987, p. 43)

Ghal dak li għandu x'jaqsam biss mar-referenzi magħmula mill-punt 9(a) tal-Anness tad-Direttiva 77/536/KEE.

Direttiva 89/680/KEE tal-Kunsill
(ĠU L 398, 30.12.1989, p. 26)

Punt XI.C.II. 2 tal-Anness I, Att ta' Adeżjoni 1994
(ĠU C 241, 29.8.1994, p. 205)

Direttiva 1999/55/KE tal-Kummissjoni
(ĠU L 146, 11.6.1999, p. 28)

Punt I.A.21 tal-Anness II, Att ta' Adeżjoni 2003
(ĠU L 236, 23.9.2003, p. 53)

Direttiva 2006/96/KE tal-Kunsill
(ĠU L 363, 20.12.2006, p. 81)

Ghal dak li għandu x'jaqsam biss mar-referenzi magħmula fl-ewwel Artikolu fid-Direttiva 77/536/KEE u għal dak li għandu x'jaqsam mal-Anness, il-punt 20.

PARTI B

Lista tal-limiti ta' żmien għat-traspożizzjoni fil-liġi nazzjonali u l-applikazzjoni

(imsemmija fl-Artikolu 13)

Direttiva	Limitu ta' żmien għat-traspożizzjoni	Data ta' applikazzjoni
77/536/KEE	fid-29 ta' Diċembru 1978.	—
87/354/KEE	fil-31 ta' Diċembru 1987.	—
89/680/KEE	fit-3 ta' Jannar 1990.	—
1999/55/KE	fit-30 ta' Ġunju 2000 ⁽¹⁾	—
2006/96/KE	fl-1 ta' Jannar 2007.	—

⁽¹⁾ Skont l-Artikolu 2 tad-Direttiva 1999/55/KE:

1. "Mill-1 ta' Lulju 2000, l-Istati Membri ma jistgħux:

- jirrifjutaw li jagħtu approvazzjoni tat-tip tal-KE, li johorġu d-dokument li hemm provvediment dwaru fit-tielet inċiż ta' Artikolu 10(1) tad-Direttiva 74/150/KEE, jew li jagħtu approvazzjoni tat-tip nazzjonali, fir-rigward ta' kull tip ta' trattur, jew
- jipprojbixxu id-dhul fis-servizz ta' tratturi, jekk it-tratturi in kwistjoni jissodisfaw il-htigiet tad-Direttiva 77/536/KEE kif emendata b'din id-Direttiva.

2. Mill-1 ta' Jannar 2001, l-Istati Membri:

- ma jistgħux aktar johorġu d-dokument li hemm provvediment dwaru fit-tielet inċiż ta' Artikolu 10(1) tad-Direttiva 74/150/KEE fir-rigward ta' kwalunkwe tip ta' trattur li ma jissodisfax il-htigiet tad-Direttiva 77/536/KEE kif emendata b'din id-Direttiva,
- jistgħu jirrifjutaw li johorġu approvazzjoni tat-tip nazzjonali fir-rigward ta' tip ta' trattur li ma jissodisfax il-htigiet tad-Direttiva 77/536/KEE, kif emendata b'din id-Direttiva."

ANNEX XI

TABELLA TA' KORRELAZZJONI

Direttiva 77/536/KEE	Direttiva 1999/55/KE	Din id-Direttiva
Artikolu 9		Artikolu 1
Artikolu 1		Artikolu 2
Artikolu 2		Artikolu 3
Artikolu 3		Artikolu 4
Artikolu 4		Artikolu 5
Artikolu 5		Artikolu 6
Artikolu 6		Artikolu 7
Artikolu 7		—
	Artikolu 2	Artikolu 8
Artikolu 8		Artikolu 9
Artikoli 10 u 11		Artikoli 10 u 11
Artikolu 12, (1)		—
Artikolu 12, (2)		Artikolu 12
—		Artikolu 13
—		Artikolu 14
Artikolu 13		Artikolu 15
Annessi I sa IX		Annessi I sa IX
—		Anness X
—		Anness XI

DIRETTIVA 2009/75/KE TAL-PARLAMENT EWROPEW U TAL-KUNSILL**tat-13 ta' Lulju 2009****dwar l-istrutturi ta' protezzjoni kontra l-qlib ta' tratturi bir-roti għall-agrikoltura jew għall-foresterija (kontroll statiku)****(verżjoni kodifikata)****(Test b'relevanza għaż-ŻEE)**

IL-PARLAMENT EWROPEW U L-KUNSILL tal-UNJONI EWROPEA,

jinbidel, flimkien mas-sistemi tiegħu, il-komponenti u l-unitajiet separati teknici japplikaw għal din id-Direttiva.

Wara li kkunsidraw it-Trattat li jstabbilixxi l-Komunità Ewropea, u b'mod partikolari l-Artikolu 95 tiegħu,

- (3) Din id-Direttiva għandha tkun bla hsara għall-obbligi tal-Istati Membri rigward il-limiti ta' żmien għat-traspożizzjoni fil-liġi nazzjonali tad-Direttivi msemmija fl-Anness X, Parti B,

Wara li kkunsidraw il-proposta mill-Kummissjoni,

Wara li kkunsidraw l-opinjoni tal-Kumitat Ekonomiku u Soċjali Ewropew ⁽¹⁾,

ADOTTAW DIN ID-DIRETTIVA:

Filwaqt li jaġixxu skont il-proċedura stabbilita fl-Artikolu 251 tat-Trattat ⁽²⁾*Artikolu 1*

Billi:

Din id-Direttiva tapplika għat-tratturi kif definiti u fl-Artikolu 2(j) tad-Direttiva 2003/37/KE li għandhom il-karatteristiċi li ġejjin:

- (1) Id-Direttiva 79/622/KEE tal-Kunsill tal-25 ta' Ġunju 1979 dwar l-approssimazzjoni tal-liġijiet tal-Istati Membri rigward l-istrutturi ta' protezzjoni kontra l-qlib ta' tratturi bir-roti għall-agrikoltura jew għall-foresterija (kontroll statiku) ⁽³⁾ ġiet emendata b'mod sostanzjali diversi drabi ⁽⁴⁾. Għal iktar ċarezza u razzjonalità, id-Direttiva msemmija għandha tiġi kkodifikata.
- (2) Id-Direttiva 79/622/KEE hija waħda mid-Direttivi partikolari li għandhom x'jaqsmu mas-sistema tal-approvazzjoni tat-tip KE prevista fid-Direttiva tal-Kunsill 74/150/KEE, kif sostitwita bid-Direttiva 2003/37/KE tal-Parlament Ewropew u tal-Kunsill tas-26 ta' Mejju 2003 dwar l-approvazzjoni tat-tip ta' tratturi għall-agrikoltura jew għall-foresterija, il-karrijiet tagħhom u makkinarju li jingibed u li jista' jinbidel, flimkien mas-sistemi tiegħu, il-komponenti u l-unijajiet separati teknici ⁽⁵⁾, u li stabbiliet preskrizzjonijiet teknici dwar id-disinn u l-kostruzzjoni ta' tratturi għall-agrikoltura jew għall-foresterija, fir-rigward tal-istrutturi ta' protezzjoni kontra l-qlib (kontroll statiku). Dawn il-preskrizzjonijiet teknici ji jimmiraw lejn l-approssimazzjoni tal-liġijiet tal-Istati Membri sabiex jippermettu l-applikazzjoni tal-proċedura tal-approvazzjoni tat-tip KE prevista mid-Direttiva 2003/37/KE, li għandha tkun applikata fir-rigward ta' kull tip ta' trattur. Għalhekk, id-dispożizzjonijiet stabbiliti mid-Direttiva 2003/37/KE dwar sistemi tal-vetturi rigward tratturi għall-agrikoltura jew għall-foresterija, il-karrijiet tagħhom u makkinarju li jingibed u li jista'

- (a) spazju hieles taht il-fus ta' wara ta' mhux aktar minn 1 000 mm;
- (b) wisa' fissa minima aġġustabbli tat-track ta' waħda mill-fwies tas-sewqan ta' 1 150 mm jew aktar;
- (c) possibiltà li jitwählilha strument għall-multipoint coupling għal għodda li jinqalghu u zbarra għall-irmunkar;
- (d) massa ta' 800 kg jew aktar, li tikkorrispondi mal-massa bla piż tat-trattur mhux mgħobbi kif definit fil-punt 2.1.1 tal-Anness I għad-Direttiva 2003/37/KE, li jinkludi l-istruttura ta' protezzjoni kontra l-qlib mgħammra skont din id-Direttiva u tyres tal-akbar daqs rakkomandat mill-manifattur.

Artikolu 2

1. Kull Stat Membru għandu jagħti approvazzjoni tat-tip KE għal komponent E għal kull tip ta' struttura ta' protezzjoni kontra l-qlib u t-twählil tagħha mat-trattur skont ir-rekwiżiti ta' kostruzzjoni u kontroll stabbiliti fl-Annessi I sa V.

2. Stat Membru li ta approvazzjoni tat-tip KE għal komponent għandu jiehu l-miżuri meħtieġa biex jikkontrolla, sa fejn hu neċessarju u jekk hemm bżonn b'kooperazzjoni mal-awtoritajiet kompetenti fl-Istati Membri l-oħra, li l-mudelli ta' protezzjoni jikkonformaw mat-tip approvat. Tali kontroll għandha tkun limitata għal kontrolli fuq il-post.

⁽¹⁾ ĠU C 211, 19.8.2008, p. 17.⁽²⁾ L-Opinjoni tal-Parlament Ewropew tas-17 ta' Ġunju 2008 (għadha mhix ippubblikata fl-*Ġurnal Uffiċjali tal-Unjoni Ewropea*) u d-Deċiżjoni tal-Kunsill tat-22 ta' Ġunju 2009.⁽³⁾ ĠU L 179, 17.7.1979 p. 1.⁽⁴⁾ Anness X, Parti A.⁽⁵⁾ ĠU L 171, 9.7.2003, p. 1.

Artikolu 3

L-Istati Membri għandhom, għal kull tip ta' struttura ta' protezzjoni kontra l-qlib u t-twahħil tagħha mat-trattur approvati skont l-Artikolu 2, johorġu lill-manifattur tat-trattur jew tal-struttura ta' protezzjoni kontra l-qlib, jew lir-rappreżentant awtorizzat tiegħu, marka ta' approvazzjoni tat-tip KE għal komponent li tikkonforma mal-mudell esibit f'Anness VI.

L-Istati Membri għandhom jiehdu l-miżuri xierqa kollha biex jimpedixxu l-użu ta' marki li jistgħu joħolqu konfużjoni bejn strutturi ta' protezzjoni kontra l-qlib li jkollhom l-approvazzjoni tat-tip ta' komponent skont l-Artikolu 2 u tagħmir iehor.

Artikolu 4

L-Istati Membri ma jistgħux jipprojbixxu t-tqegħid fis-suq ta' strutturi ta' protezzjoni kontra l-qlib jew it-twahħil tagħhom fuq tratturi għal raġunijiet relatati mall-kostruzzjoni tagħhom jekk dawn ikollhom il-marka ta' approvazzjoni tat-tip KE għal komponent.

Madankollu, Stat Membru jista' jipprojbixxu t-tqegħid fis-suq ta' strutturi ta' protezzjoni kontra l-qlib li għandhom il-marka ta' approvazzjoni tat-tip KE għal komponent u li jonqsu konsistentement milli jikkonformaw mat-tip approvat.

Dak l-Istat għandu jinforma minnufih lill-Istati Membri l-oħra u lill-Kummissjoni dwar il-miżuri mehuda, filwaqt li jispeċifika r-raġunijiet għad-deċiżjoni tiegħu.

Artikolu 5

L-awtoritajiet kompetenti ta' kull Stat Membru għandhom jibagħtu fi żmien xahar lill-awtoritajiet kompetenti tal-Istati Membri l-oħra, kopji taċ-ċertifikati tal-approvazzjoni tat-tip KE għal komponent, li eżempju tagħhom huwa mogħti fl-Anness VII, kompluti għal kull tip ta' struttura ta' protezzjoni kontra l-qlib li huma japprovaw jew li jirrifjutaw li japprovaw.

Artikolu 6

1. Jekk l-Istat Membru li jkun hareġ approvazzjoni tat-tip KE għal komponent jsib li numru ta' strutturi ta' protezzjoni kontra l-qlib u t-twahħil tagħhom mat-tratturi li għandhom l-istess marka ta' approvazzjoni tat-tip KE għal komponent ma jikkonformawx mat-tip li huwa jkun approva, għandu jiehu l-miżuri meħtieġa biex jiżgura li l-mudelli tal-produzzjoni jikkonformaw mat-tip approvat.

L-awtoritajiet kompetenti ta' dak l-Istat għandhom javżaw lil dawk l-Istati Membri l-oħra bil-miżuri mehuda, li jistgħu jestendu għall-irtirar tal-approvazzjoni tat-tip KE għal komponent fejn ikun hemm nuqqas ta' konformità serja u ripetuta.

L-awtoritajiet imsemmija għandhom jiehdu l-istess miżuri jekk jiġu infurmati mill-awtoritajiet kompetenti ta' Stat Membru iehor b'dan in-nuqqas ta' konformità.

2. L-awtoritajiet kompetenti tal-Istati Membri għandhom jinfirmaw lil xulxin fi żmien xahar b'kull irtirar ta' approvazzjoni tat-tip KE għal komponent u dwar ir-raġunijiet għat-teħid ta' tali miżura.

Artikolu 7

Kull deċiżjoni meħuda skont id-dispożizzjonijiet adottati fl-implementazzjoni ta' din id-Direttiva, li tirrifjuta jew tirtira approvazzjoni tat-tip KE għal komponent, jew li tipprojbixxu t-tqegħid tagħhom fis-suq jew l-użu tagħhom, għandha tispeċifika fid-dettal ir-raġunijiet li fuqhom tkun ibbażata.

Tali deċiżjoni għandha tiġi notifikata lill-parti konċernata, li fl-istess hin għandha tkun infurmata bir-rimedji gudizzjarji disponibbli skont il-liġijiet fis-seħh fl-Istati Membri u bil-limiti ta' żmien permess għall-eżerċizzju ta' dawn ir-rimedji.

Artikolu 8

1. L-Istati Membri ma jistgħux jirrifjutaw li johorġu approvazzjoni tat-tip KE jew li johorġu id-dokument previst fl-Artikolu 2, punt (u) tad-Direttiva 2003/37/KE jew li johorġu approvazzjoni tat-tip nazzjonali għal tip ta' trattur għal raġunijiet marbuta mal-istruttura ta' protezzjoni fil-każ ta' qlib jekk ir-rekwiziti stabbiliti fl-Annessi I sa IX ġew sodisfatti.

2. L-Istati Membri ma jistgħux johorġu d-dokument previst fl-Artikolu 2, punt (u), tad-Direttiva 2003/37/KE għal tip ta' trattur li ma jissodisfax ir-rekwiziti ta' din id-Direttiva.

L-Istati Membri jistgħu jirrifjutaw li johorġu approvazzjoni tat-tip nazzjonali għal tip ta' trattur li ma jissodisfax ir-rekwiziti ta' din id-Direttiva.

Artikolu 9

L-Istati Membri ma jistgħux jirrifjutaw ir-registrazzjoni jew jipprojbixxu l-bejgħ, id-dhul fiċ-ċirkulazzjoni għall-ewwel darba jew l-użu ta' tratturi għal raġunijiet marbuta mal-istruttura ta' protezzjoni fil-każ ta' qlib jekk ir-rekwiziti stabbiliti fl-Annessi I sa XI ġew sodisfatti.

Artikolu 10

Għall-ghanijiet ta' approvazzjoni tat-tip tal-KE, kwalunkwe trattur li jirreferi għalih l-Artikolu 1 għandu jkun mghammar bi struttura ta' protezzjoni kontra l-qlib li tissoddisfa r-rekwiziti stabbiliti fl-Annessi I sa IV.

Madankollu t-tratturi definiti fl-Artikolu 1 tad-Direttiva 2009/57/KE tat-13 ta' Lulju 2009 tal-Parlament Ewropew u tal-Kunsill dwar strutturi ta' protezzjoni kontra l-qlib ta' tratturi bir-roti għall-agrikoltura jew għall-foresterija⁽¹⁾ jistgħu, għall-ghanijiet ta' approvazzjoni tat-tip tal-KE, jkunu mghammra bi struttura ta' protezzjoni kontra l-qlib li tissoddisfa r-rekwiziti stabbiliti fl-Anness I sa IV ta' dik id-Direttiva.

⁽¹⁾ Ara paġna 1 ta' dan il-Ġurnal Uffiċjali.

Artikolu 11

L-emendi neċessarji biex ir-rekwiżiti fl-Annessi I sa IX jiġu adattati għall-progress tekniku għandhom jiġu adottati konformement mal-proċedura stabbilita fl-Artikolu 20(3) tad-Direttiva 2003/37/KE.

Artikolu 12

L-Istati Membri għandhom jikkomunikaw lill-Kummissjoni t-testi tad-dispożizzjonijiet ewlenin tal-liġi nazzjonali li huma jadottaw fil-kamp kopert minn din id-Direttiva.

Artikolu 13

Id-Direttiva 79/622/KEE, kif emendata mill-atti msemmija fl-Anness X, Parti A, hi mhassra, bla hsara għall-obbligi tal-Istati Membri rigward il-limiti ta' żmien għat-traspożizzjoni fil-liġi nazzjonali tad-Direttivi msemmija fl-Anness X, Parti B.

Referenzi għad-Direttiva mhassra għandhom jinftiehem bħala referenzi għal din id-Direttiva u għandhom jinqraw skont it-tabella ta' korrelazzjoni fl-Anness XI.

Artikolu 14

Din id-Direttiva għandha tidhol fis-sehh fl-ghoxrin jum wara l-pubblikazzjoni tagħha f'Il-Ġurnal Uffiċjali tal-Unjoni Ewropea.

Għandha tapplika mill-1 ta' Jannar 2010.

Artikolu 15

Din id-Direttiva hi indirizzata lill-Istati Membri.

Magħmul fi Brussell, it-13 ta' Lulju 2009

Għall-Parlament Ewropew

Il-president

H.-G. PÖTTERING

Għall-Kunsill

Il-president

E. ERLANDSSON

LISTA TA' ANNESSI

ANNEX I	Rekwiziti għall-approvazzjoni tat-tip KE għal komponent
ANNEX II	Rekwiziti għall-kontroll tas-saħħa tal-istrutturi ta' protezzjoni u tat-twahħil tagħhom mat-tratturi
ANNEX III	Proċeduri għall -kontroll
ANNEX IV	Figuri
ANNEX V	Mudell tar-rapport tal-kontroll ta' approvazzjoni tat-tip KE għal komponent ta' struttura ta' protezzjoni (qafas jew kabina tas-sigurtà) rigward is-saħħa tagħha kif ukoll is-saħħa tat-twahħil tagħha mat-trattur
ANNEX VI	Marki
ANNEX VII	Mudell taċ-ċertifikat ta' approvazzjoni tat-tip KE għal komponent
ANNEX VIII	Rekwiziti għall-approvazzjoni tat-tip KE
ANNEX IX	Mudell ta' Anness għaċ-ċertifikat tal-approvazzjoni tat-tip KE għal tip ta' trattur dwar is-saħħa tal-istrutturi ta' protezzjoni u t-twahħil tagħhom mat-trattur (kontrolli statiči)
ANNEX X	Parti A: Direttiva mhassra flimkien ma' lista tal-emendi suċċessivi tagħha Parti B: Lista tal-limiti ta' żmien għat-traspożizzjoni fil-liġi nazzjonali
ANNEX XI	Tabella ta' korrelazzjoni

ANNEX I

Rekwiżiti għall-approvazzjoni tat-tip KE għal komponent 1.

1. DEFINIZZJONI

- 1.1. "Struttura ta' protezzjoni kontra l-qlib" (*safety cab* jew qafas), minn issa 'il quddiem msejha "struttura ta' protezzjoni", tfisser l-istruttura fuq trattur li l-iskop essenzjali tagħha huwa li jiġu evitati jew limitati riskji lis-sewwieq li jirriżultaw minn qlib tat-trattur waqt użu normali.
- 1.2. L-istrutturi msemmija f'1.1 huma karatterizzati mill-fatt li waqt lil-kontrolli preskritti fl-Annessi II u III jiżguraw spazju mhux mfixkel ġewwa fihom kbir biżżejjed biex jiproteġi lis-sewwieq.

2. REKWIŻITI ĠENERALI

- 2.1. Kull struttura ta' protezzjoni u t-twahhil tagħha mat-trattur għandha tkun hekk disinjata u mibnija sabiex tilhaq l-għan ewlieni stabbilit fil-punt 1.
- 2.2. Din il-kondizzjoni titqies milhuqa jekk ir-rekwiżiti tal-Annessi II u III jiġu sodisfatti.

3. APPLIKAZZJONI GĦALL-APPROVAZZJONI TAT-TIP KE GĦAL KOMPONENT

- 3.1. L-applikazzjoni għall-approvazzjoni tat-tip KE għal komponent dwar is-sahha ta' struttura ta' protezzjoni u s-sahha tat-twahhil tagħha ma' trattur għandha tiġi sottomessa mill-manifattur tat-trattur jew mill-manifattur tal-istruttura ta' protezzjoni jew mir-rappreżentanti awtorizzati tiegħu.
- 3.2. L-applikazzjoni għall-approvazzjoni tat-tip KE għal komponent għandha tiġi akkumpanjata mid-dokumenti msemmijin hawn taht fit-tliet kopji u bil-partikolari li ġejjin:
 - tpingija ġenerali tal-arrangament jew fuq skala mmarkata fuq it-tpingija jew inkella li tagħti d-dimensjonijiet tal-istruttura ta' protezzjoni. Din it-tpingija għandha partikolarment turi dettalji tal-komponenti tat-twahhil;
 - ritratti mill-ġenb u minn wara li juru d-dettalji tat-twahhil;
 - deskrizzjoni qasira tal-istruttura ta' protezzjoni li tinkludi t-tip ta' kostruzzjoni, dettalji tat-twahhil fuq it-trattur u, fejn neccessarju, dettalji dwar *cladding*, mezzi ta' aċċess u harba, dettalji dwar kuttunament interjuri u karatteristiċi li jipprevjenu qlib kontinwu u dettalji ta' shana u ventilazzjoni;
 - dettalji ta' materjali wżati fil-partijiet strutturali li jinkludu saljaturi u serraturi ta' twahhil (Ara Anness V).
- 3.3. Trattur li jirrapreżenta t-tip ta' trattur li għalih huwa mahsub li l-istruttura ta' protezzjoni li għandha tiġi approvata għandha tiġi sottomessa lis-servizz tekniku responsabbli biex imexxi l-kontrolli tal-approvazzjoni tat-tip tal-komponenti. Dan it-trattur għandu jiġi mghammar bl-istruttura ta' protezzjoni.
- 3.4. Min għandu approvazzjoni tat-tip KE għal komponent jista' jitlob l-estensjoni tagħha għal tipi oħrajn ta' tratturi. L-awtorità kompetenti li kienet tat l-approvazzjoni oriġinali tat-tip KE għal komponent għandha tagħti l-estensjoni jekk l-istruttura ta' protezzjoni approvata u t-tip(i) ta' trattur li għalihom tintalab l-estensjoni jikkonformaw mar-rekwiżiti li ġejjin:
 - il-massa tat-trattur mingħajr savorra, kif definita fil-punt 1.3 tal-Anness II, ma testendix b'aktar minn 5 % il-massa ta' riferenza użat fil-kontroll;
 - il-metodu ta' twahhil u l-komponenti tat-trattur li miegħu twahhlu huma identiċi;
 - il-komponenti bħal *mudguards* u *bonnet cows* li jistgħu jagħtu għajjnuna għall-istruttura ta' protezzjoni huma identiċi;
 - il-pożizzjoni u d-dimensjonijiet kritiċi tas-sedil fl-istruttura ta' protezzjoni u l-pożizzjonijiet relattivi tal-istruttura ta' protezzjoni u t-trattur għandhom jkunu tali li ż-żona ta' spazju tibqa' fil-protezzjoni tal-istruttura mghawga waqt il-kontroll kollha.

4. MARKI
 - 4.1. Kull struttura ta' protezzjoni li tikkonforma mat-tip approvat għandu jkollha l-marki li ġejjin:
 - 4.1.1. il-marka tan-negozju jew l-isem;
 - 4.1.2. marka ta' approvazzjoni tat-tip KE għal komponent li tikkonforma mal-mudell fl-Anness VI;
 - 4.1.3. numru serjali tal-istruttura ta' protezzjoni;
 - 4.1.4. Ditta u tip(i) tat-trattur(i) li għaliha jew għalihom hija maħsuba l-istruttura ta' protezzjoni.
 - 4.2. Dawn il-partikolari kollha għandhom jidhru fuq plakka żgħira.
 - 4.3. Dawn il-marki għandhom ikunu viżibbli, li jstgħu jinqraw u ma jithassrux.
-

ANNEX II

Rekwiżiti għall-kontroll tas-saħha tal-istrutturi ta' protezzjoni u tat-twahhil tagħhom mat-tratturi

1. REKWIŻITI ĠENERALI
 - 1.1. Għanijiet tal-kontroll

Kontrolli li jsiru bl-użu ta' riggjiet speċjali huma maħsuba li jissimulaw tali tagħbijiet bħalma jiġu imposti fuq struttura ta' protezzjoni meta jinqaleb it-trattur. Dawn -il-kontrolli, deskritti fl-Anness III, jippermettu li jsiru osservazzjonijiet dwar is-saħha tal-istruttura ta' protezzjoni u kwalunkwe saljatura mwahhla mat-trattur u kwalunkwe parti tat-trattur li titrasmetti l-forza tal-kontroll.
 - 1.2. Preparazzjoni għall-kontroll
 - 1.2.1. L-istruttura ta' protezzjoni għandha tikkonforma mal-ispeċifikazzjonijiet tal-produzzjoni tas-serje. Għandha tiġi mwahhla skont il-metodu tat-twahhil dikjarat mill-manifattur ma' waħda mit-tratturi li giet disinjata għaliha. Mhux meħtieġ trattur komplet għall-kontroll; madankollu l-istruttura ta' protezzjoni u partijiet tat-trattur li jitwahhal fuqhom-għall-kontrolli għandhom jirrapreżentaw stallazzjoni li topera, minn hawn 'il quddiem se tiġi msejja bħala "l-assemblea".
 - 1.2.2. L-assemblea għandha titwahhal mal-*bedplate* biex il-membri li jgħaqqdu l-assemblea u l-*bedplate* ma jitgħawġux b'mod sinifikanti b'relazzjoni mal-istruttura ta' protezzjoni taht tagħbija. Il-metodu ta' twahhil tal-assemblea mal-*bedplate* ma jistax minnu nnifsu jimmodifika s-saħha tal-assemblea.
 - 1.2.3. L-assemblea għandha tiġi miżmuma u mwahhla jew tiġi modifikata sabiex l-enerġija kollha tal-kontroll tiġi assorbita mill-istruttura ta' protezzjoni u t-twahhil tagħha mal-komponenti riġidi tat-trattur.
 - 1.2.3.1. Sabiex jikkonformaw mar-rekwiżiti ta' punt 1.2.3, il-modifikazzjoni għandha ssakkar kwalunkwe sospensjoni tar-rikba tat-trattur sabiex jiġi żgurat li ma jassorbi l-ebda enerġija tal-kontroll.
 - 1.2.4. Għall-kontroll it-trattur għandu jiġi mġammar bil-komponenti strutturali kollha tal-produzzjoni tas-serje li tista' tinfluwenza s-saħha tal-istruttura tal-protezzjoni jew li tista' tkun meħtieġa għall-kontroll tas-saħha.

Komponenti li jistgħu jikkrejaw riskju fiż-żona hielsa għandhom wkoll jiġu mġammra sabiex ikunu jistgħu jiġu eżaminati biex jiġi kontrollat jekk ġewx milhuqa r-rekwiżiti tal-punt 4.

Kull komponent li s-sewwieq stess jista' jneħhi għandhom jitnehhew meta jsiru l-kontrolli. Jekk huwa possibbli li l-bibien u t-twieqi jinżammu miftuħin jew li jitnehhew meta t-trattur jkun qiegħed jintuża, iridu jinżammu miftuħin jew jitnehhew waqt li jsiru l-kontrolli, sabiex ma tiżdiex is-saħha tal-istruttura ta' protezzjoni kontra l-qlib. Jekk, f'din il-pożizzjoni, jikkostitwixxu perikolu lis-sewwieq jekk it-trattur jinqaleb, ir-rapport tal-kontroll irid jirreferi għal dan il-fatt.
 - 1.3. Massa tat-trattur

Il-massa ta' referenza m_r , tintuża fil-formoli (ara Anness III) biex jiġu kkalkolati l-enerġiji u l-forza ta' tgħaffiġ, għandha tkun għall-anqas dik definita fil-punt 2.1.1 tal-Anness I tad-Direttiva 2003/37/KE (i.e. teskludi aċċessorji mhux obligatorji imma tinkludi *coolant*, żjut, karburanti, għodda u s-sewwieq) kif ukoll l-istruttura ta' protezzjoni u jitnaqqsu 75 kg.

Mhumiex inkluzi tagħbijiet mhux obligatorji fuq quddiem jew wara, *saborra* tat-tyre, implementi mwahhlin, tagħmir armat jew kwalunkwe komponenti speċjalizzati.
2. APPARAT U TAGHMIR
 - 2.1. Kontrolli għal tagħbija orizzontali (ġenb u longitudinali)
 - 2.1.1. Materjal, tagħmir u mezzi biex jorbtu l-isfel li huma xierqa biex jiżguraw li l-assemblea hija mwahhla sew mal-*bedplate*, independentement mit-tyre jekk preżenti.
 - 2.1.2. Mezzi biex tiġi applikata forza orizzontali fuq l-istruttura ta' protezzjoni bi travu iebes kif muri fil-Figuri 1 u 2 tal-Anness IV.
 - 2.1.2.1. It-travu iebes għandu jkollu dimensjoni tal-wiċċ vertikali ta' 150 mm.
 - 2.1.2.2. Għandha issir disposizzjoni sabiex it-tagħbija jista' jiġi distribwit uniformament għad-direzzjoni tat-tagħbija u ma' travu li huwa ta' tul ta' wiehed mill-multipli eżatti ta' 50 bejn 250 u 700 mm.

- 2.1.2.3. It-trufijiet tat-travu f'kuntatt mal-istruttura ta' protezzjoni għandha tkun mgħawwġa fit-tond b'*radius* massimu ta' 50 mm.
- 2.1.2.4. Ġunti universali – jew l-ekwivalenti – għandhom jiġu inkorporati biex jiġi żgurat li l-attrezzatura tat-tagħbija ma tkaxkarx l-istruttura fit-tidwir jew fiċ-ċaqliq f'kwalunkwe direzzjoni minbarra d-direzzjoni tat-tagħbija.
- 2.1.2.5. Fejn it-tul orizzontali tal-istruttura ta' protezzjoni li għaliha għandha tiġi applikata t-tagħbija ma tikkostitwix linja dritta normali għad-direzzjoni tal-applikazzjoni tat-tagħbija, l-isparju għandu jiġi mimli sabiex it-tagħbija tiġi distribwita ma' dan it-tul.
- 2.1.3. Tagħmir għall-kejl, sa fejn teknikament possibbli, tal-enerġija assorbita mill-istruttura ta' protezzjoni u l-partijiet riġidi tat-trattur li magħha hija mwahħla, per eżempju billi tkejjel il-forza applikata matul id-direzzjoni tal-applikazzjoni tagħha u t-tagħwiġa relativa li tikkorrispondi mall-punt fuq ix-*chassis* tat-trattur.
- 2.1.4. Mezzi biex jiġi ppruvat li ma kienx hemm dhul mill-istruttura ta' protezzjoni fiż-żona ta' spazju matul il-kontroll. Rig skont il-figuri 6 ta'l-Anness IV jista' jintuża.
- 2.2. Kontrolli ta' tgħaffiġ (wara u quddiem)
- 2.2.1. Materjal, tagħmir u mezzi biex jorbtu l-isfel li huma xierqa biex jiżguraw li t-trattur huwa mwahħal sew mal-*bedplate*, indipendentement mit-*tyres*.
- 2.2.2. Mezzi biex tiġi applikata forza vertikali għall-istruttura ta' protezzjoni, bħalma huwa muri fil-figura 3 tal-Anness IV, inkluż travu iebes li jgħaffiġ li huwa wiesa' 250 mm.
- 2.2.3. Tagħmir biex titkejjel il-forza vertikali totali applikata.
- 2.2.4. Mezzi biex jiġi ppruvat li ma kienx hemm dhul mill-istruttura ta' protezzjoni fiż-żona ta' spazju matul il-kontroll. Rig skont il-figuri 6 ta'l-Anness IV jista' jintuża.
- 2.3. Tolleranza fil-kejl
- 2.3.1. Dimensjonijiet: ± 3 mm.
- 2.3.2. Tagħwiġa: ± 3 mm.
- 2.3.3. Massa tat-trattur ± 20 kg.
- 2.3.4. Tagħbijiet u forzi: ± 2 %.
- 2.3.5. Direzzjoni tat-tagħbija: devjazzjoni mid-direzzjonijiet orizzontali u vertikali speċifikati fl-Anness III:
- mill-bidu tal-kontroll, taht tagħbija zero: $\pm 2^\circ$,
 - waqt il-kontroll, taht tagħbija: 10° fuq u 20° taht l-orizzontali. Dawn il-varjazzjonijiet għandhom jinżammu fil-minimu.
3. KONTROLL
- 3.1. Rekwiziti ġenerali
- 3.1.1. Sekwenza tal-kontroll
- 3.1.1.1. Is-sekwenza tal-kontroll għandha tkun kif ġej:
- 3.1.1.1.1. Tagħbija longitudinali (Anness III, 1.2)
- Għal tratturi b'min tal-anqas 50 % tal-massa kif definita fil-punt 1.3 fuq ir-roti ta' wara t-tagħbija longitudinali għandha tiġi applikata minn wara (każ 1). Għal tratturi ohra t-tagħbija longitudinali għandha tiġi applikata minn quddiem (każ 2).

3.1.1.1.2. L-ewwel kontroll ta' tgħaffiġ:

L-ewwel kontroll ta' tgħaffiġ għandu jiġi applikat fl-istess tarf tal-istruttura ta' protezzjoni bħat-tagħbija longitudinali. i.e.:

— fuq wara f'każ 1 (Anness III, punt 1.5), jew

— fuq quddiem f'każ 2 (Anness III, punt 1.6),

3.1.1.1.3. Tagħbija mill-ġenb (Anness III, punt 1.3)

3.1.1.1.4. It-tieni kontroll ta' tgħaffiġ:

It-tieni kontroll ta' tgħaffiġ għandu jiġi applikat fit-tarf oppost minn dak tal-istruttura ta' protezzjoni għat-tagħbija longitudinali. i.e.:

— fuq quddiem f'każ 1 (Anness III, punt 1.6), jew

— fuq wara f'każ 2 (Anness III, punt 1.5),

3.1.1.1.5. It-tieni tagħbija longitudinali (Anness III, punt 1.7):

It-tieni tagħbija longitudinali għandha tiġi applikata għal tratturi li huma mġhammra bi struttura ta' protezzjoni disinjata biex titmejjel meta d-direzzjoni tal-applikazzjoni ta' tagħbija longitudinali (ara punt 3.1.1.1.1) ma tkunx mejjel l-istruttura ta' protezzjoni.

3.1.1.2. Jekk, waqt il-kontroll, tinkiser jew tiċcaqlaq kwalunkwe parti mit-tagħmir li jrażżan, il-kontroll għandu jinbeda mill-ġdid.

3.1.1.3. Ma jistgħu jsiru l-ebda tiswijiet jew aġġustamenti lit-trattur jew lill-istruttura ta' protezzjoni waqt il-kontrolli.

3.1.2. Wisa' tas-serbut tar-roti

Ir-roti għandhom jitnehhew jew jiġu ffissati f'wisa' tas-serbut li jiżgura li ma tista' ssir l-ebda interferenza mal-istruttura ta' protezzjoni waqt il-kontrolli.

3.1.3. Tnehhija tal-komponenti li ma johlqux periklu

Il-komponenti kollha tat-trattur u l-istruttura ta' protezzjoni li, bħala unitajiet kompleti, jikkostitwixxu protezzjoni għas-sewwieq – inkluża protezzjoni tat-temp – għandhom jiġu pprovduti kompleti fuq trattur għall-ispezzjoni.

L-istruttura ta' protezzjoni li tiġi kontrollata ma' għandhiex għalfejn tiġi mġhammra bi twieqi ta' quddiem, tal-ġenb jew ta' wara bil-ħġieġ tas-sigurtà jew material simili, jew bi kwalunkwe pannell, tagħmir u aċċessorji li ma' għandhomx funzjoni ta' saħħa strutturali u li ma jistax johlqu periklu fil-każ ta' qlib.

3.1.4. Strumentazzjoni

L-istruttura ta' protezzjoni għandha tiġi strumentata bit-tagħmir meħtieġ biex tiġi akkwistata l-informazzjoni meħtieġa biex jiġi mpingi d-dijagramma tad-tagħwiga tal-forza (ara figura 4 tal-Anness IV). Tagħwiga totali u permanenti tal-istruttura ta' protezzjoni għandha tiġi mkejla u nnotata għal kull stadju tal-kontroll (ara figura 5 tal-Anness IV)

3.1.5. Direzzjoni tat-tagħbija

F'każ ta' trattur li fih s-sedil mhux fuq il-pjan medju tat-trattur u/jew saħħa mhux simmetrika tal-istruttura, it-tagħbija fuq il-ġenb tkun fuq it-trattur li x'aktarx l-aktar iwassal għal vjolazzjoni taż-żona ta' spazju waqt il-kontrolli (ara wkoll Anness III, punt 1.3).

4. REKWIZITI TAL-AĊĊETTAZZJONI

4.1. Struttura ta' protezzjoni sottomessa għall-approvazzjoni tat-tip KE għal komponent għandha titqies li ssodisfa ir-rekwiziti tas-saħħa jekk wara l-kontrolli tissoddisfa r-rekwiziti li gejjin:

4.1.1. L-istruttura tal-protezzjoni ma tkunx daħlet fl-ebda parti miż-żona ta' spazju hieles kif deskritta fil-punt 3.2 tal-Anness III jew dejjem harset iż-żona hielsa matul il-kontrolli speċifikati fil-punti 1.2, 1.3, 1.5, 1.6 u, fejn addattat, 1.7 tal-Anness III.

Jekk ikun sar kontroll ta' tagħbija eċċessiva, il-forza applikata meta l-enerġija speċifikata hija assorbita għandha tkun akbar minn 0.8 tal-forza massima li jkun hemm kemm matul il-kontrolli prinċipali u kemm matul il-kontroll ta' tagħbija eċċessiva kkonċernati (ara l-figuri 4b u 4c tal-Anness IV).

- 4.1.2. Waqt il-kontrolli l-istruttura ta' protezzjoni ma' ghandiex timponi pressjoni fuq l-istruttura tas-sedil.
- 4.1.3. Fil-punt meta l-livell ta' enerġija mitluba jintlaħaq f'kull waħda mill-kontrolli speċifikati ta' tagħbija orizzontali, l-forza għandha taqbeż 0.8 tal-forza massimas.
- 4.2. Addizzjonalment, ma' għandu jkun hemm l-ebda karatteristika li tipprezenta periklu partikolari lis-sewwieq, e.g. nuqqas ta' kuttunament fis-saqaf jew kull post iehor fejn tista' tintlaqat ras is-sewwieq.
5. RAPPORT TAL-KONTROLL
- 5.1. Ir-rapport tal-kontroll għandu jitwahaħhal maċ-ċertifikat tal-approvazzjoni tat-tip KE għal komponent msemmi fl-Anness VII. Il-presentazzjoni tar-rapport għandha tkun kif muri fl-Anness V. Għandu jinkludi:
- 5.1.1. deskrizzjoni ġenerali tal-forma u l-konstruzzjoni tal-istruttura ta' protezzjoni (ara Anness V għad-dimensjonijiet obligatorji), li jinkludu d-disposizzjonijiet għall-entrata, hruġ normali u hruġ ta' emerġenza; id-disposizzjonijiet għas-sistemi ta' shana u ta' ventilazzjoni, u aċċessorji oħra fejn dawn huma disponibbli u fejn jistgħu jaffettwaw iż-żona ta' spazju hieles jew jistgħu johlqu periklu.
- 5.1.2. Dettalji ta' karatteristiċi speċjali bħal strumenti biex jipprevenu t-tgerbib kontinwu tat-trattur.
- 5.1.3. Deskrizzjoni qasira ta' kuxxinament interjuri.
- 5.1.4. Dikjarazzjoni tat-tip tal-windscreen u glazing użat u ta' marki ta' approvazzjoni KE jew oħrajn inkorporati.
- 5.2. Jekk l-approvazzjoni tat-tip KE qed tiġi estiża għal tipi oħra ta' tratturi, ir-rapport għandu jinkludi r-referenza eżatta tar-rapport tal-approvazzjoni oriġinali tat-tip KE għal komponent kif ukoll indikazzjonijiet preċiżi dwar ir-rekwiziti stabbiliti fis-sezzjoni 3.4 tal-Anness I.
- 5.3. Ir-rapport għandu jidentifika biċ-ċar it-tip ta' trattur (ditta, tip u deskrizzjoni kummerċjali, eċċ) użat għall-kontroll u t-tipi li għalihom l-istruttura ta' protezzjoni hija maħsuba.
6. SIMBOLI
- m_t = massa ta' riferenza ta' trattur (kg) kif definit fil-punt 1.3.
- D = tagħwiġa (mm) ta' l-istruttura fil-punt ta' u f'linja mal-applikazzjoni tat-tagħbija.
- D' = tagħwiġa (mm) tal-istruttura għall-enerġija kkalkulata mitluba.
- F = forza ta' tagħbija statika (N: *newtons*).
- F_{max} = forza statika ta' -tagħbija massima li ssir waqt tagħbija, (N) hlief għal tagħbija żejda.
- F' = il-forza tal-enerġija kkalkulata mitluba.
- $F-D$ = kurva ta' forza/tagħwiġa.
- E_{is} = penetrazzjoni ta' enerġija li jiġi assorbit waqt tagħbija mill-ġenb (J: *joules*).
- $E_{il 1}$ = penetrazzjoni ta' enerġija li jiġi assorbit waqt tagħbija longitudinali (J).
- $E_{il 2}$ = il-penetrazzjoni ta' enerġija li trid tiġi assorbita matul l-applikazzjoni tat-tieni tagħbija longitudinali (J).
- F_T = forza applikata fuq wara fil-kontroll tat-tgħaffiġ (N).
- F_f = forza applikata fuq quddiem fil-kontroll tat-tgħaffiġ (N).

ANNEX III

PROCĊEDURA TAL-KONTROLL

1. KONTROLL GHAT-TAGHBIIJA ORIZZONTALI U TGHAFIĠ
- 1.1. Dispożizzjonijiet ġenerali għal kontrolli ta' taghbija orizzontali
 - 1.1.1. It-taghbijiet applikati lill-istruttura ta' protezzjoni għandhom jiġu distribwiti permezz ta' travu iebes, li jikkonforma mal-ispeċifikazzjonijiet stabbiliti fil-punt 2.1.2 tal-Anness II, mqieghda normali għad-direzzjoni tal-applikazzjoni ta' taghbija; it-travu iebes jista' jkun mghammar b'mezzi li jiprevenu iċ-ċaqliq tagħha lejn il-ġenb. Ir-rata ta' tagħwiġa taħt taghbija ma' għandhiex tkun akbar minn 5 mm/s. Waqt li tiġi applikata it-taghbija, il-valuri F u D għandhom jiġu rreġistrati simultanjament f'zidiet ta' tagħwiġa ta' 15-il mm jew inqas, biex tiġi żgurata l-preċiżjoni. Ladarba tkun bdiet l-applikazzjoni inizzjali, it-taghbija ma għandhiex titnaqqas sakemm jitlestha l-kontroll; imma huwa permess li ma tiżdiedx aktar it-taghbija jekk mixtieq, e.g. biex jiġi rreġistrat il-kejl.
 - 1.1.2. Jekk il-membri strutturali li għalih tiġi applikata it-taghbija huwa kkurvat, għandu jikkonforma mal-ispeċifikazzjonijiet stabbiliti fil-punt 2.1.2.5 tal-Anness II. L-applikazzjoni ta' taghbija għandha, madankollu, tikkonforma mar-rekwiżiti tas-sezzjoni 1.1.1 fuq u s-sezzjoni 2.1.2 tal-Anness II.
 - 1.1.3. Jekk ma jeżisti l-ebda membru strutturali msallab fil-punt tal-applikazzjoni, travu sostitut għall-kontroll li ma jzidx saħħa mal-istruttura jista' jintuża għall-proċedura tal-kontroll.
 - 1.1.4. L-istruttura għandha tiġi viżwalment ikkontrollata meta t-taghbija titneħħa wara li kull taghbija tkun kompluta. Jekk saru tixxiq jew tqattigh waqt taghbija, il-kontroll ta' taghbija żejda speċifikat f'1.4 hawn taħt għandu jsir qabel ma wiehed jgħaddi għat-taghbija li jmiss fis-sekwenza mogħtija fis-sezzjoni 3.1.1.1 tal-Anness II.
- 1.2. Taghbija longitudinali (ara l-Figura 2 tal-Anness IV)

L-applikazzjoni tat-taghbija għandha tkun orizzontali u parallela mal-pjan medjan vertikali tat-trattur.

Għal tratturi li għandhom mill-anqas 50 % tal-massa tagħhom, kif definita fil-punt 1.3 tal-Anness II, fuq ir-roti ta' wara, it-taghbija longitudinali ta' wara u t-taghbija laterali għandha tiġi applikata fuq nahat differenti tal-pjan longitudinali medjan tal-istruttura ta' protezzjoni. Għal tratturi li għandhom mill-anqas 50 % tal-massa tagħhom fuq ir-roti ta' quddiem, it-taghbija longitudinali ta' quddiem għandha tkun fuq l-istess naħa tal-pjan longitudinali medjan tal-istruttura ta' protezzjoni bħat-taghbija laterali.

Għandha tiġi applikata fuq il-parti strutturali trasversali l-aktar 'il fuq tal-istruttura ta' protezzjoni (jiġifieri, l-parti li x'aktarx tolgot l-art l-ewwel fil-każ ta' qlib).

Il-punt ta' applikazzjoni tat-taghbija għandu jkun mqieghed f'distanza ta' wiehed minn sitta tal-wisa' tan-naħa ta' fuq tal-istruttura ta' protezzjoni "l ġewwa mill-kantuniera ta' barra. Il-wisa'" tal-istruttura ta' protezzjoni għandha tittiehed bħala d-distanza ta' bejn iż-żewġ linji paralleli mal-pjan medjan vertikali tat-trattur li jmiss l-estremittajiet ta' barra tal-istruttura ta' protezzjoni fi pjan orizzontali li jmiss in-naħa ta' fuq tal-membri strutturali trasversali l-aktar 'il fuq.

It-tul tat-travu ma' għandux ikun inqas minn terz tal-wisa' tal-istruttura ta' protezzjoni (kif deskritt qabel) u mhux aktar minn 49 mm akbar minn dan il-minimu.

It-taghbija longitudinali hija applikata minn wara jew minn quddiem, kif definit fil-punt 3.1.1.1 tal-Anness II.

Il-kontroll għandu jitwaqqaf kull meta:

- (a) l-enerġija tat-tensjoni assorbita mill-istruttura ta' protezzjoni hija ugwali għal jew akbar mid-penetrazzjonital-enerġija meħtieġa $E_{il 1}$ (fejn $E_{il 1} = 1,4 m_j$);
 - (b) l-istruttura tidhol fiż-żona ta' spazju hieles jew thalli liż-żona ta' spazju hieles mingħajr protezzjoni.
- 1.3. Taghbija mill-ġenb (ara Figura 1 tal-Anness IV)

It-taghbija għandha tiġi applikata orizzontalment 90° mall-pjan medju vertikali tat-trattur. Għandha tiġi applikata għall-estremità l-aktar 'il fuq tal-istruttura ta' protezzjoni f'punt ta' 300 mm 'l quddiem mill-punt ta' referenza tas-sedil, bis-sedil fil-pożizzjoni l-aktar lura kif definita fit-taqsimha 2.3.1. hawn taħt. Jekk l-istruttura ta' protezzjoni għandha xi proġezzjoni fil-ġenb li żgur tiġi l-ewwel f'kuntatt mal-art waqt qlib lejn il-ġenb, it-taghbija għandha tiġi applikata f'dak il-punt. Fil-każ ta' trattur b'pożizzjoni riversibbli, it-taghbija għandha tiġi applikata fuq in-naħa ta' fuqnet tal-istruttura ta' protezzjoni kontra l-qlib fin-nofs bejn iż-żewġ punti ta' referenza tas-sedil.

It-travu għandu jkun twil kemm huwa prattikabbli, iżda mhux itwal minn 700 mm.

Il-kontroll għandu jitwaqqaf kull meta:

(a) l-enerġija ta' sforz assorbita mill-istruttura ta' protezzjoni hija daqs jew aktar mill-penetrazzjoni tal-enerġija meħtieġa E_{is} (fejn $E_{is} = 1,75 m_t$); jew

(b) l-istruttura ta' protezzjoni tikser iż-żona ta' spazju jew thalli ż-żona ta' spazju minghajr protezzjoni.

1.4. Kontroll ta' tagħbija żejda (ara Figuri 4a, 4b u 4c f'Anness IV)

1.4.1. Il-kontroll ta' tagħbija żejda għandu jitwettaq jekk il-forza tonqos b'aktar mit-3 % waqt l-ahħar 5 % tat-tagħwiġa miksuba, fejn l-enerġija meħtieġa tinxtorob mill-istruttura (ara Figura 4b).

1.4.2. Il-kontroll ta' eċċess ta' tagħbija jinvolvi ż-żieda gradwali tat-tagħbija orizzontali b'żidiet ta' 5 % tal-enerġija inizzjali mitluba sa massimu ta' 20 % ta' enerġija miżjuda (ara l-figura 4 c).

1.4.2.1. Il-kontroll ta' eċċess ta' tagħbija huwa sodisfacenti jekk, wara kull żieda b'5 %, 10 % jew 15 % f'enerġija mitluba, il-forza tonqos b'anqas minn 3 % għal żieda ta' 5 % u tibqa' aktar minn $0.8 F_{mass}$.

1.4.2.2. Il-kontroll ta' eċċess ta' tagħbija huwa sodisfacenti jekk, wara li l-istruttura tkun assorbit 20 % ta' enerġija miżjuda, il-forza taqbeż $0.8 F_{mass}$.

1.4.2.3. Matul il-kontroll ta' eċċess ta' tagħbija huma permessi xquq jew tiċritiet addizzjonali u/jew il-penetrazzjoni fi jew in-nuqqas ta' protezzjoni taż-żona ta' spazju hieles minħabba diformazzjoni elastika. Madankollu, wara t-tneħħija tat-tagħbija, l-istruttura ma' għandhiex tidhol fiż-żona ta' spazju hieles, li għandha tkun protetta kompletament.

1.5. Tgħaffiġ fuq wara

It-travu għandu jiġi posizzjonat fuq il-membri strutturali ta' wara l-aktar 'il fuq u r-riżultanti tal-forzi li jgħaffiġu għandhom jinsabu fil-pjan vertikali longitudinali referut. Għandha tiġi applikata forza $F_r = 20 m_t$.

Fejn il-parti ta' wara tas-saqaf tal-istruttura ta' protezzjoni ma jregġix il-forza kollha li tgħaffiġ, il-forza għandha tiġi applikata sakemm is-saqaf jiġi defless biex imiss mal-pjan li jgħaqqad il-parti ta' fuq tal-istruttura ta' protezzjoni ma' dik il-parti ta' wara tat-trattur li kapaci tregġi l-massa tal-vettura meta tinqaleb. Il-forza għandha imbagħad tinnehħa, u t-trattur jew il-forza ta' tagħbija tiġi posizzjonata mill-ġdid sabiex it-travu jiġi fuq dak il-punt tal-istruttura ta' protezzjoni li tkun tista' imbagħad tregġi l-istruttura ta' protezzjoni meta tinqaleb kompletament. Imbagħad għandha tiġi applikata l-forza F_r .

Il-forza F_r għandha tiġi applikata għal minimu ta' hames sekondi wara l-waqfa tat-tagħwiġa li tidher vizibbilment.

Il-kontroll għandu jitwaqqaf jekk l-istruttura tikser iż-żona ta' spazju jew thalli ż-żona ta' spazju minghajr protezzjoni.

1.6. Tgħaffiġ fuq quddiem

It-travu għandu jiġi posizzjonat fuq il-membri strutturali ta' quddiem l-aktar 'il fuq u r-riżultanti tal-forzi li jgħaffiġu għandhom ikunu lokati fil-pjan vertikali longitudinali ta' referenza. Għandha tiġi applikata forza $F_r = 20 m_t$.

Fejn il-parti ta' quddiem tas-saqaf tal-istruttura ta' protezzjoni ma jregġix il-forza li tgħaffiġ kollha, il-forza għandha tiġi applikata sakemm is-saqaf jiġi mghawweġ biex imiss mal-pjan li jgħaqqad il-parti ta' fuq tal-istruttura ta' protezzjoni ma' dik il-parti ta' quddiem tat-trattur li kapaci tregġi l-massa tal-vettura meta tinqaleb. Il-forza għandha imbagħad tinnehħa, u t-trattur jew il-forza ta' tagħbija tiġi posizzjonata mill-ġdid sabiex it-travu jiġi fuq dak il-punt tal-istruttura ta' protezzjoni li tregġi l-istruttura ta' protezzjoni meta tinqaleb kompletament. Għandha imbagħad tiġi applikata l-forza F_r .

Il-forza F_r għandha tiġi applikata għal minimu ta' hames sekondi wara l-waqfa tat-tagħwiġa li tidher vizibbilment.

Waqf il-kontroll jekk l-istruttura tidhol fiż-żona ta' spazju hieles jew thalli ż-żona ta' spazju hieles minghajr protezzjoni.

1.7. It-tieni tagħbija longitudinali

L-applikazzjoni tat-tagħbija għandha tkun orizzontalment parallela mal-pjan medju vertikali tat-trattur.

It-tieni tagħbija longitudinali għandha tiġi applikata minn wara jew minn quddiem kif definit fil-punt 3.1.1.1 tal-Anness II.

Għandha tkun applikata fid-direzzjoni opposta għal u fil-kantuniera l-iżjed 'il bogħod mit-tagħbija longitudinali fis-sezzjoni 1.2.

Għandha tiġi applikata fuq il-membru strutturali trasversi l-aktar 'il fuq tal-istruttura ta' protezzjoni (i.e. dik il-parti li x'aktarx tmiss l-art f'incident ta' qlib).

Il-punt ta' applikazzjoni tat-tagħbija għandu jkun f'distanza ta' wieħed minn sitta mill-wisa' ta' fuq tal-istruttura ta' protezzjoni "l ġewwa mill-kantuniera ta' barra. Il-wisa" tal-istruttura ta' protezzjoni titqies bħala d-distanza bejn żewġ linji paralleli mal-pjan medju vertikali tat-trattur li tmiss l-estremijiet fuq barra tal-istruttura ta' protezzjoni fil-pjan orizzontali li jmiss fuq tal-membri strutturali trasversi l-aktar 'il fuq.

It-tul tat-travu m'għandux ikun inqas minn terz tal-wisa' tal-istruttura ta' protezzjoni (kif deskritta qabel) u mhux aktar minn 49 mm aktar minn dan il-minimu.

Il-kontroll għandu jitwaqqaf kull meta:

(a) l-enerġija ta' sforz assorbita mill-istruttura hija daqs jew akbar mill-penetrazzjonital-enerġija meħtieġa E_{i12} (fejn $E_{i12} = 0.35 m_1$); jew

(b) l-istruttura tidhol fiż-żona ta' spazju jew thalli ż-żona ta' spazju mingħajr protezzjoni.

2. ŻONA TA' SPAZJU

2.1. Iż-żona ta' spazju hija murija fil-figura 6 tal-Anness IV u definita f'relazzjoni mal-pjan ta' referenza vertikali generalment longitudinali għat-trattur u li tgħaddi minn punt ta' referenza tas-sedil, deskritt fis-sezzjoni 2.3, u ċ-ċentru tal-*steering wheel*. Il-pjan ta' referenza għandu jiġi assunt li jiċċaqlaq orizzontalment mas-sedil u l-*steering wheel* waqt l-applikazzjoni tat-tagħbija iżda li jibqa' perpendikolari mal-art tat-trattur jew tal-istruttura ta' protezzjoni jekk dan jiġi armat kif kien.

Fejn l-*steering wheel* huwa aġġustabli, il-pożizzjoni tiegħu għandha tkun dik għal sewqan normali bilqieghda.

2.2. Il-limiti taż-żona għandhom jittieħdu bhala:

2.2.1. pjani vertikali ta' 250 mm fuq kull naħa tal-pjan ta' referenza li jestendi 'l fuq mill-punt ta' referenza tas-sedil għal 300 mm;

2.2.2. pjani paralleli li jestendu mit-tarf l-aktar fil-ġholi tal-pjan 2.2.1 sa ġholi massimu ta' 900 mm fuq il-punt ta' referenza tas-sedil u mmejjel b'tali mod li t-tarf ta' fuq tal-pjan fil-ġenb li minnu t-tagħbija tiġi applikata huwa għall-inqas 100 mm mill-pjan ta' referenza;

2.2.3. pjan orizzontali 900 mm 'l fuq mill-punt ta' referenza tas-sedil;

2.2.4. pjan immejjel perpendikolari għall-pjan ta' referenza u li jinkludi punt 900 mm direttament 'l fuq mill-punt ta' referenza tas-sedil l-aktar fil-ġholi u l-punt l-aktar lura tad-dahar tas-sedil;

2.2.5. wiċċ, jekk meħtieġ kurvat, b'serje ta' linji dritti perpendikolari għall-pjan ta' referenza li jestendi l-isfel mill-punt l-aktar lura tas-sedil f'kuntatt mad-dahar tas-sedil mat-tul tiegħu kollu;

2.2.6. wiċċ kurvilineari, perpendikolari għall-pjan ta' referenza, f'*radius* ta' 120 mm tanġent mal-pjanijiet 2.2.3 u 2.2.4;

2.2.7. wiċċ kurvilineari, perpendikolari għall-pjan ta' referenza, b'*radius* ta' 900 mm li jestendi 'l quddiem għal 400 mm minn u tanġent mall-pjan 2.2.3 f'punt 150 mm 'l quddiem mill-punt ta' referenza tas-sedil;

2.2.8. pjan immejjel perpendikolari għall-pjan ta' referenza, li jingħaqad mal-wiċċ 2.2.7 fit-tarf ta' quddiem u li jgħaddi 40 mm mill-*steering wheel*. F'każ ta' pożizzjoni għolja ta' *steering*, dan il-pjan jiġi sostitwit minn pjan li jmiss il-wiċċ fit-tarf 2.2.7;

2.2.9. pjan vertikali, perpendikolari għall-pjan ta' referenza, 40 mm 'il quddiem mill-*steering wheel*;

2.2.10. pjan orizzontali li jgħaddi mill-punt ta' referenza tas-sedil;

2.2.11. fil-każ ta' trattur bil-pożizzjoni tas-sewqan riversibbli, l-ispażju hieles għandu jkun tahlita taż-żewġ spazji stabili miż-żewġ pożizzjonijiet tal-*steering wheel* u s-sedil;

2.2.12. fil-każ ta' trattur li jista' jkun mghammar b'sedili mhux obligatorji, il-kontrolli għandhom ikunu bażati fuq l-ispazju magħqud kif definit mill-punti ta' referenza għal kull għażla possibbli. L-istruttura ta' protezzjoni kontra l-qlib ma tistax tidhol fl-ispazju hieles magħqud magħmul mill-varji punti ta' referenza tas-sedili;

2.2.13. fejn sedil ġdid jiġi propost wara li jkun twettaq il-kontroll, irid ikun hemm kalkolu li jiddetermina jekk l-ispazju hieles il-ġdid madwar il-punt ta' referenza tal-post ġdid jinsab kompletament fl-ispazju hieles diga stabbilit. Jekk dan ma jkunx il-każ, għandu jsir kontroll ġdid.

2.3. Lokazzjoni tas-sedil u punt ta' referenza tas-sedil

2.3.1. Għall-għanijiet tad-definizzjoni taz-żona ta' spazju f'punt 2.1, is-sedil għandu jkun fil-punt l-aktar lura ta' kwalunkwe medda ta' aġġustament orizzontali. Għandu jitqiegħed fl-ogħla punt tal-medda ta' aġġustament orizzontali fejn dan hu indipendenti mill-aġġustament tal-pożizzjoni orizzontali tiegħu.

Il-punt ta' referenza għandu jiġi stabbilit bl-użu tal-apparat illustrat f'figuri 7 u 8 tal-Anness IV biex tiġi simulata tagħbija minn okkupant bniedem. L-apparat għandu jikkonsisti f'*pan board* tas-sedil u għuda għas-serhan tad-dahar. L-għuda għas-serhan tad-dahar għandu jiġi nperjat fir-reġjun tal-*hotbiet tal-ġenbejn* (A) u *ġenbejn* (B), bil-ġonta (B) jkollha l-ġholi aġġustabbli.

2.3.2. Il-punt ta' referenza huwa definit bhala l-punt fil-pjan medju longitudinali tas-sedil fejn il-pjan tangent mal-għuda tas-serhan t'isfel tad-dahar u l-pjan orizzontali jiltaqgħu. Dan il-pjan orizzontali jaqta l-wiċċ ta' isfel tal-*pan board* tas-sedil 150 mm quddiem it-tangent hawn fuq imsemmi.

2.3.3. Fejn sedil jinkorpora ċaqliq b'sospensjoni mqabbza liberalment, kemm jekk dan jista' jiġi aġġustat għat-toqol tas-sewwieq jew le, is-sedil għandu jitqiegħed fil-punt nofsani ta' dan iċ-ċaqliq.

L-apparat għandu jiġi posizzjonat fuq is-sedil. Imbagħad għandu jitgħabba b'forza ta' 550N f' punt 50 mm 'l quddiem mill-ġonta (A), u ż-żewġ partijiet tal-għuda għas-serhan tad-dahar għandhom jingħafsu hafif b'tangent mad-dahar.

2.3.4. Jekk mhuwiex possibbli li jiġu determinati tangenti definiti għal kull żona tas-serhan tad-dahar (taht u fuq ir-reġjun *lumbar*) għandu jsir dan li ġej:

2.3.4.1. fejn l-ebda tangent għaż-żona t'isfel mhux possibbli, il-parti t'isfel tal-għuda għas-serhan tad-dahar tingħafas mad-dahar vertikament;

2.3.4.2. fejn l-ebda tangent għaż-żona ta' fuq mhux possibbli, il-ġonta (B) titwāħhal f'ġholi li hu 230 mm 'l fuq mill-punt ta' referenza tas-sedil, jekk il-parti ta' isfel tas-serhan tad-dahar hija vertikali. Imbagħad iż-żewġ partijiet tal-għuda għas-serhan tad-dahar jingħafsu hafif mad-dahar.

3. KONTROLLI U KEJL LI GHANDUU JSIRU

3.1. Żona ta' spazju hieles

Waqt kull kontroll, l-istruttura ta' protezzjoni għandha tiġi eżaminata biex jiġi verifikat jekk parti mill-istruttura ta' protezzjoni dahlitx f'żona ta' spazju hieles madwar is-sedil tas-sewwieq kif definit fil-punt 2.1. Addizzjonalment, l-istruttura ta' protezzjoni għandha tiġi eżaminata biex jiġi determinat jekk xi parti miż-żona ta' spazju hieles hiex barra mill-protezzjoni tal-istruttura ta' protezzjoni. Għal dan il-ghan, għandha titqies barra mill-protezzjoni tal-istruttura ta' protezzjoni jekk xi parti minnha tkun giet f'kuntatt mal-art ċatta jekk it-trattur jinqaleb lejn id-direzzjoni li minnha kienet applikata t-tagħbija. Għal dan il-ghan, it-tyre u s-settjar tas-sriebet għandhom jitqiesu li huma l-iżgħar speċifikati mill-manifattur.

3.2. Tagħwiga permanenti finali

Wara l-kontrolli, it-tagħwiga permanenti finali tal-istruttura ta' protezzjoni għandha tiġi rreġistrata. Għal dan il-ghan, qabel il-bidu tal-kontroll, il-pożizzjoni tal-membri ewlenija tal-istruttura ta' protezzjoni f'relazzjoni mal-punt ta' referenza tas-sedil għandhom jiġu rreġistrati.

ANNEX IV

FIGURI

- Figura 1:* Il-punt ta' applikazzjoni ta' tagħbija laterali
- Figura 2:* Il-punt ta' applikazzjoni ta' tagħbija longitudinali minn wara
- Figura 3:* Eżempju ta' arrangament għal kontroll ta' tkissir
- Figura 4a:* Kurva forza/tagħwiġa - kontroll ta' eċċess ta' tagħbija mhux meħtieġ
- Figura 4b:* Kurva forza/tagħwiġa - kontroll ta' eċċess ta' tagħbija meħtieġ
- Figura 4ċ:* Kurva forza/tagħwiġa - il-kontroll ta' eċċess ta' tagħbija għandu jitkompla
- Figura 5:* Illustrazzjoni tat-termini tagħwiġa permanenti, tagħwiġa elastika u tagħwiġa totali
- Figura 6a:* Veduta mill-ġenb taż-żona ta' spazju hieles
- Figura 6b:* Veduta minn quddiem/minn wara taż-żona ta' spazju hieles
- Figura 6ċ:* Veduta isometrika
- Figura 7:* Apparat għad-determinazzjoni tal-punt ta' referenza tas-sedil
- Figura 8:* Metodu ta' kif jiġi ddeterminat il-punt ta' referenza tas-sedil.

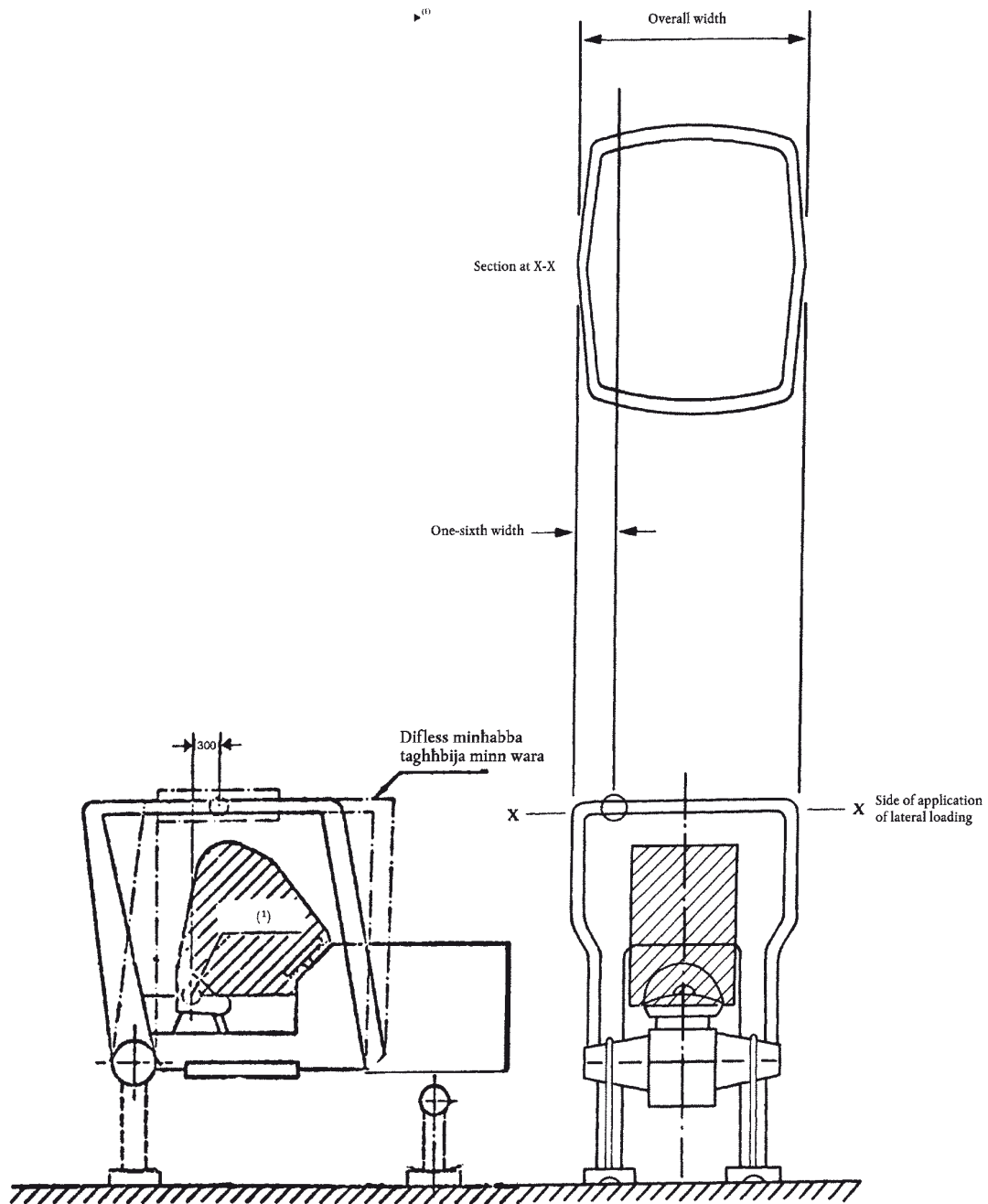


Figura 1
Punt ta' applikazzjoni ta' tagħbija mill-ġenb

Figura 2
Point of application of rear longitudinal loading (when at least 50 % of the tractor mass rest on the rear wheels) ◀

(1): Punt referent tas-sedil

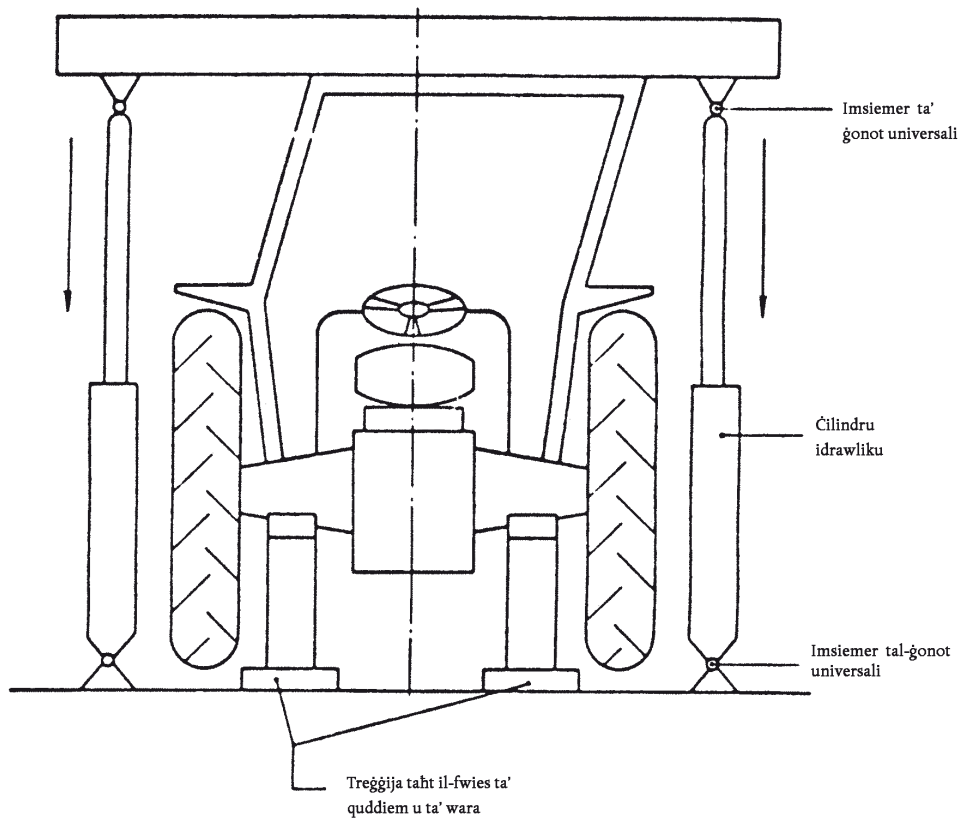
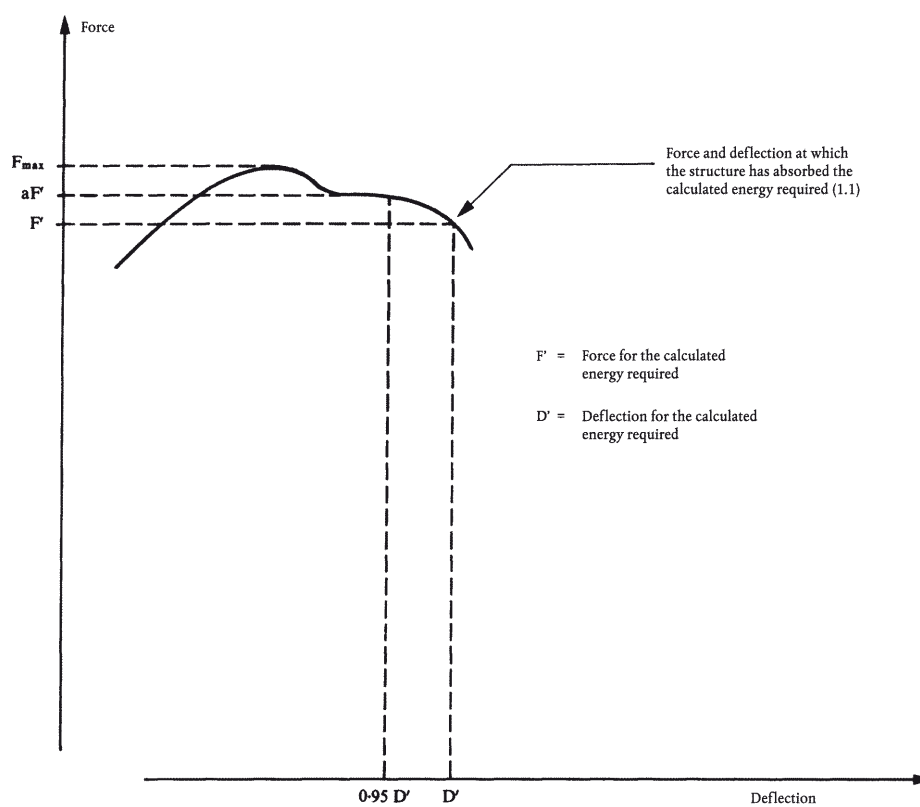


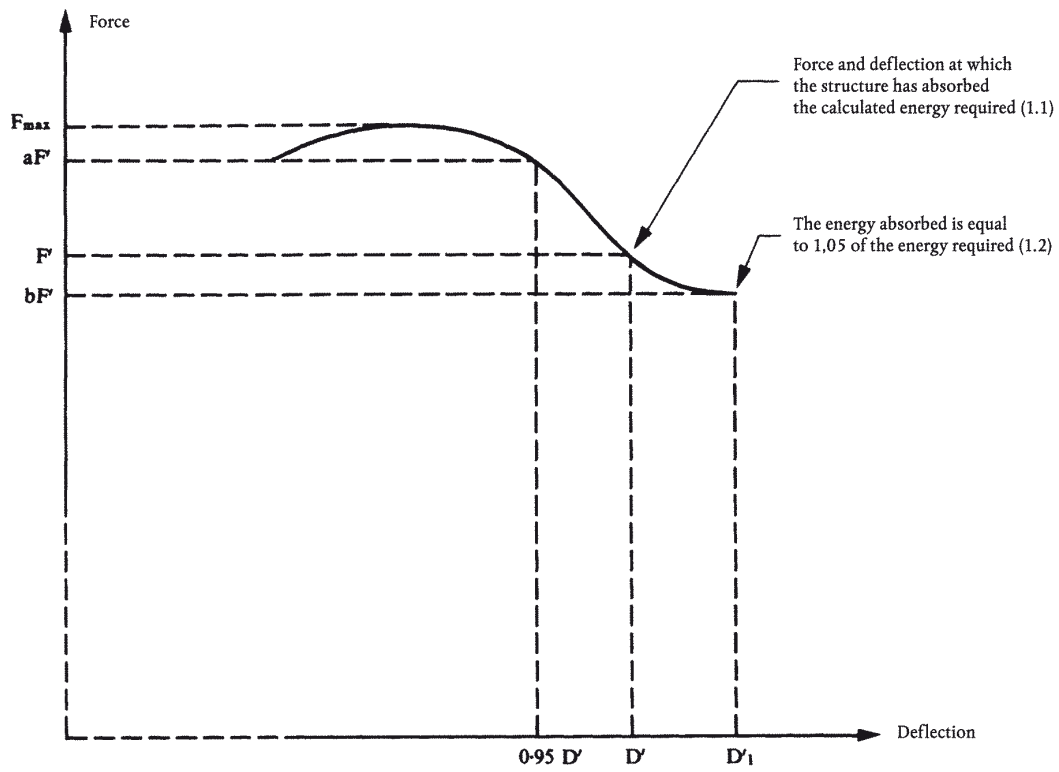
Figura 3:
Eżempju ta' arrangament għal kontroll ta' tgħaffig



1. Punt ta' referenza $aF' = 0,95 D'$
- 1.1. Il-kontroll ta' eċċess ta' tghabija m'huwiex meħtieġ peress illi $F' < 1,03 F'$

Figure 4a

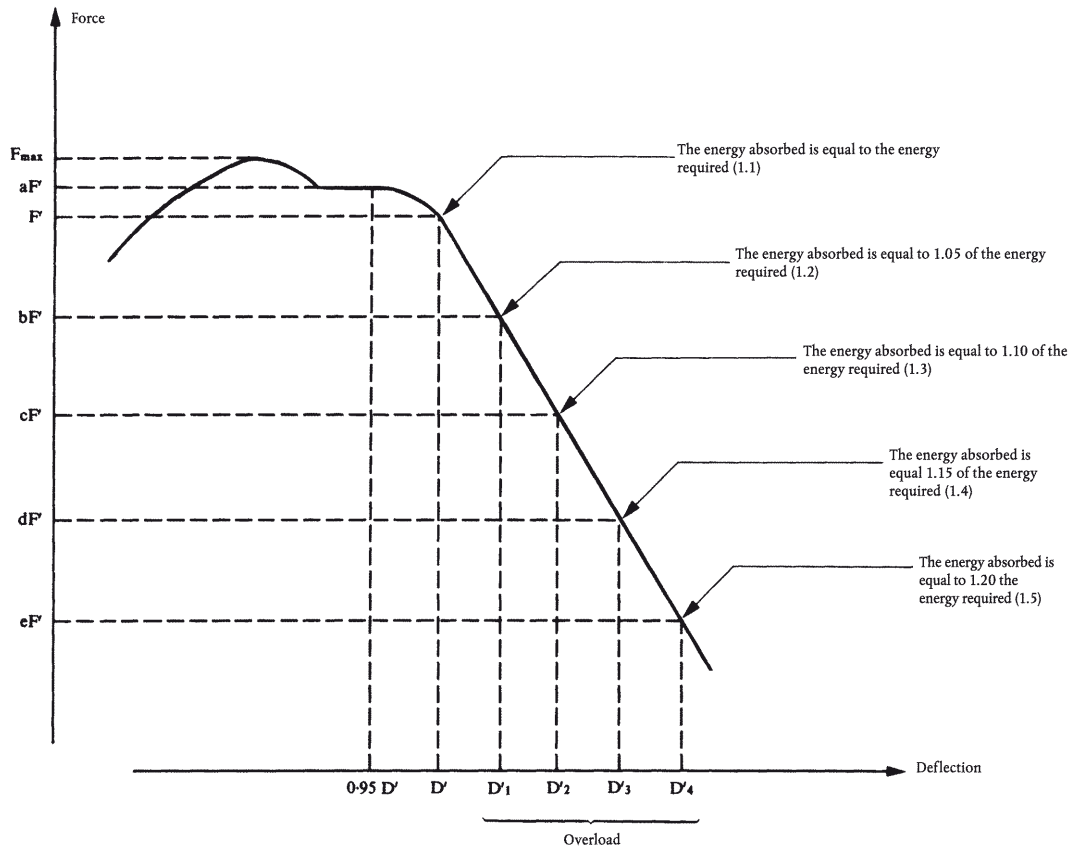
Kurva forza/tagħwiga – kontroll ta' eċċess ta' tagħbija mhux meħtieġ



1. Punt ta' referenza a $F' = 0,95 D'$
- 1.1. Il-kontroll ta' eċċess ta' tagħbija mhux meħtieġ peress a $F' < 1,03 F'$
- 1.2. Il-kontroll ta' tagħbija żejda mhux sodisfaċenti peress illi $bF' > u$ u $bF' > 0,8 F_{max}$

Figure 4b

Kurva forza/tagħwiġa - kontroll ta' eċċess ta' tagħbija meħtieġ



1. Punt ta' referenza a $F' = 0,95 D'$
 - 1.1. Il-kontroll ta' taghbija zejda meħtieġ peress illi $e a F' < 1, 03 F'$
 - 1.2. Jekk bF' huwa inqas minn $0,97 F'$, il-kontroll tat-taghbija zejda għandu jitwettaq
 - 1.3. Peress illi $cF' < 0,97 bF'$ il-kontroll ta' taghbija zejda għandu jitkompla
 - 1.4. Peress illi $dF' < 0,97 cF'$ il-kontroll ta' taghbija zejda għandu jitkompla
 - 1.5. Il-kontroll ta' taghbija zjejdahuwa sodisfaċenti peress illie $F' > 0,8 F_{max}$
- NB: Jekk fi kwalunkwe hin F jaqa' taħt $0,8 F_{max}$, l-istruttura hija miċhuda.

Figure 4c

Kurva ta' forza/taghwiġa - il-kontroll ta' eċċess ta' taghbija għandu jitkompla

1. Permanent deflection
2. Elastic deflection
3. Total (permanent plus elastic) deflection

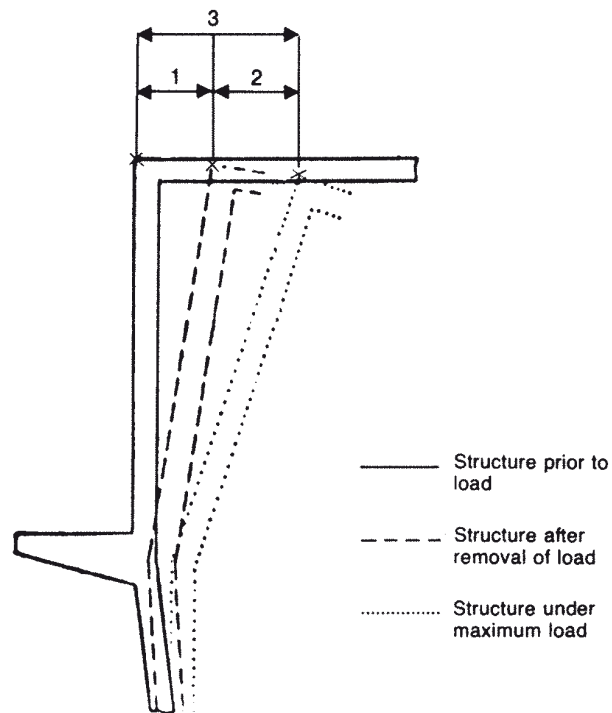


Figura 5:

Illustrazzjoni tat-termi taġħwiġa permanenti, taġħwiġa elastika u taġħwiġa totali.

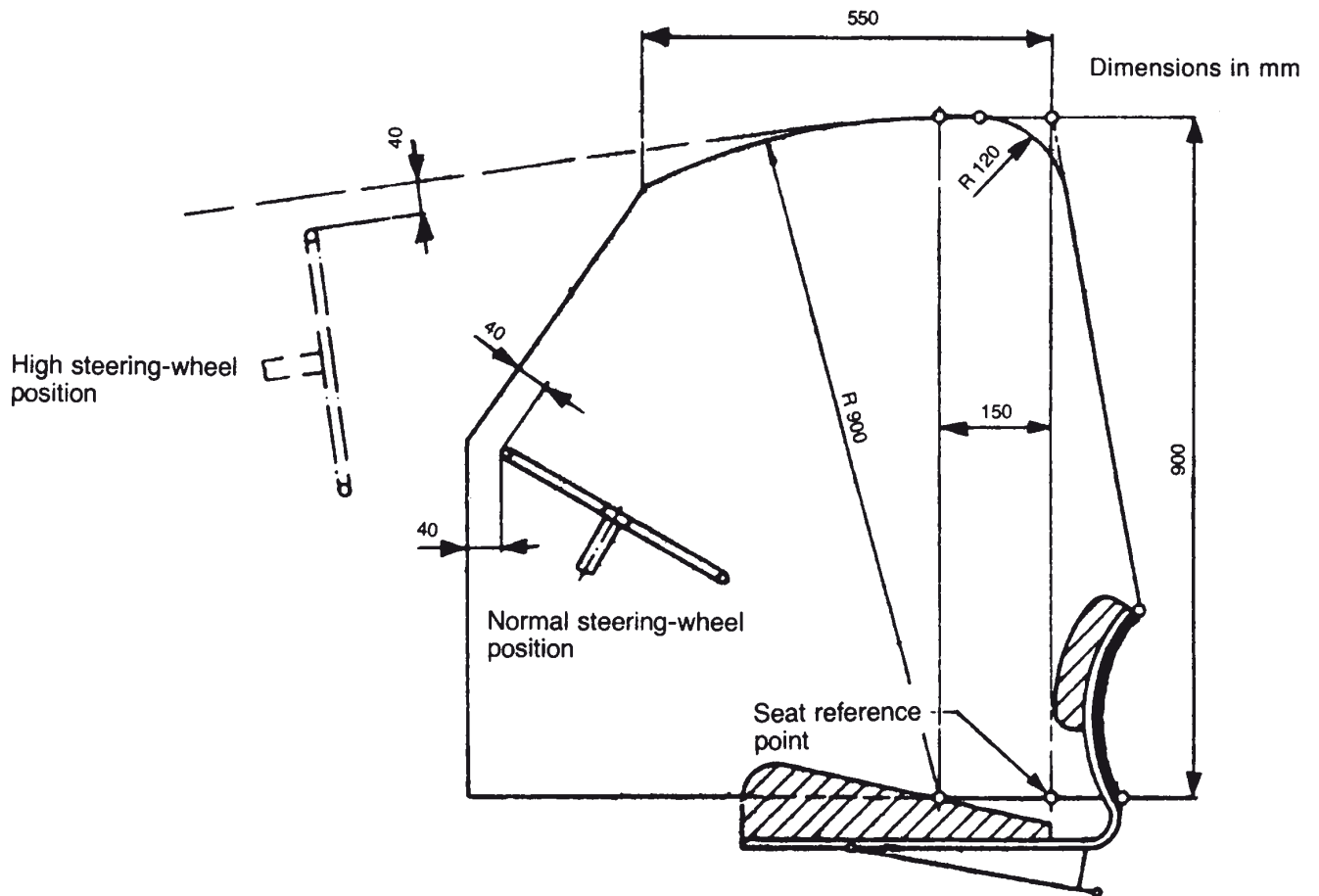


Figura 6a:

Dehra mill-ġenb taż-żona ta' spazju.

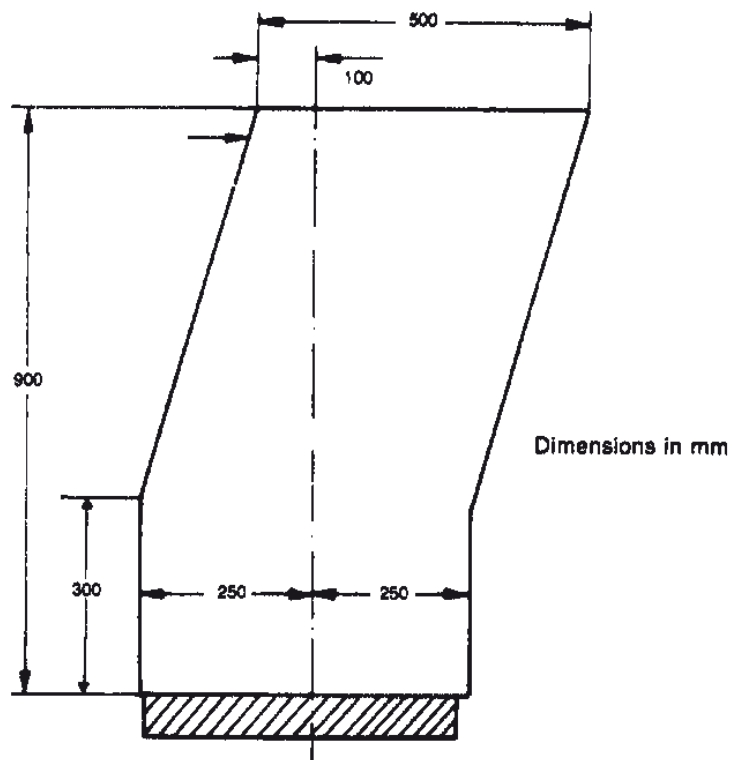


Figura 6b:

Dehra minn quddiem/wara taż-żona ta' spazju

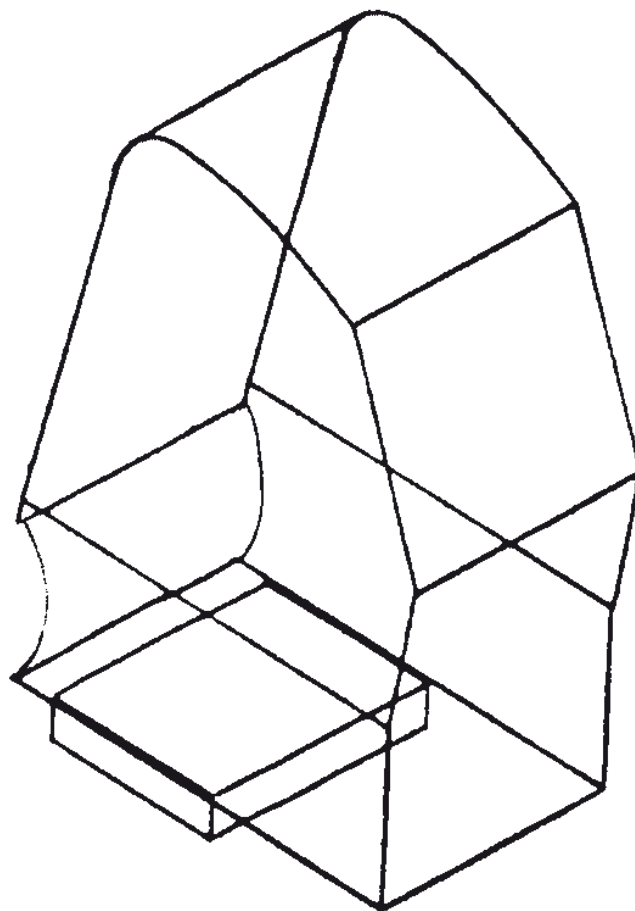


Figura 6c:
Dehra isometrika

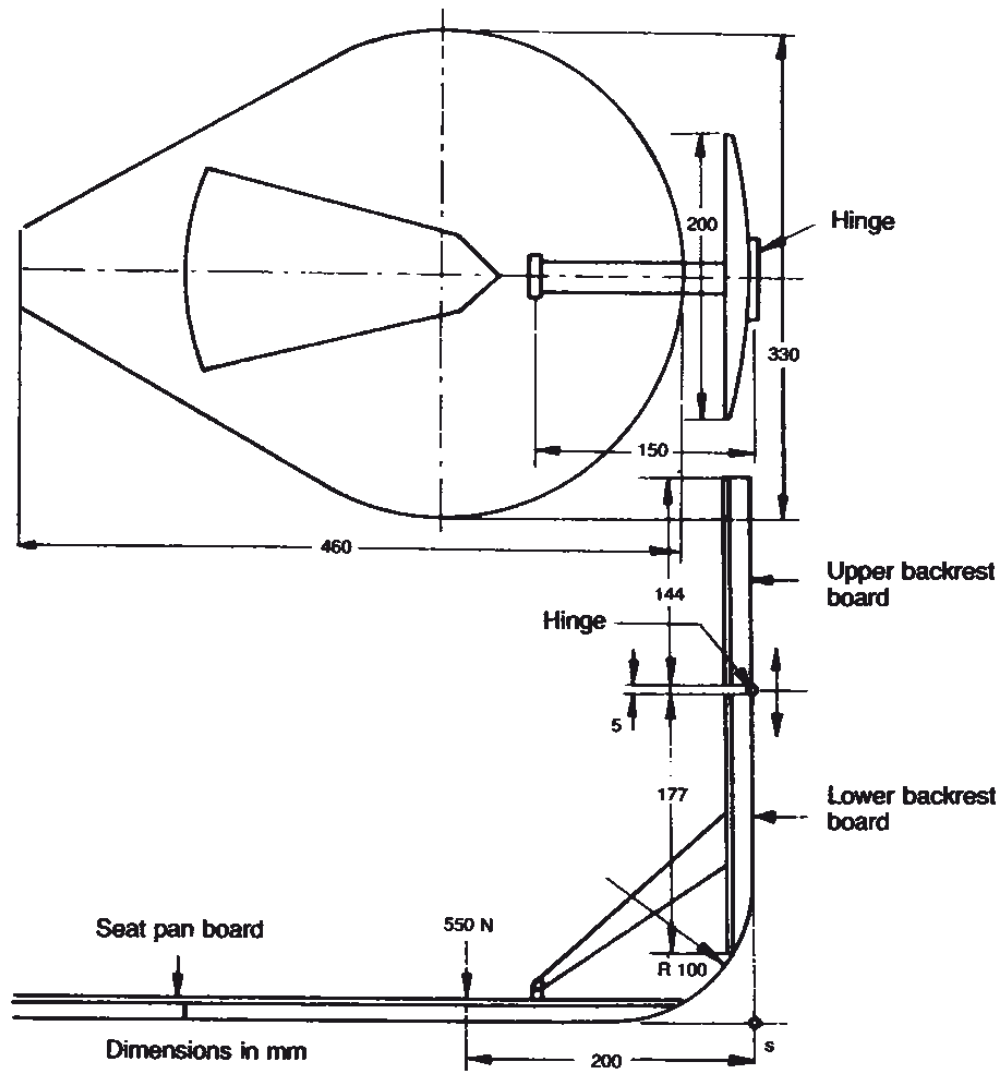


Figura 7:

Apparat għad-determinazzjoni tal-punt ta' referenza tas-sedil.

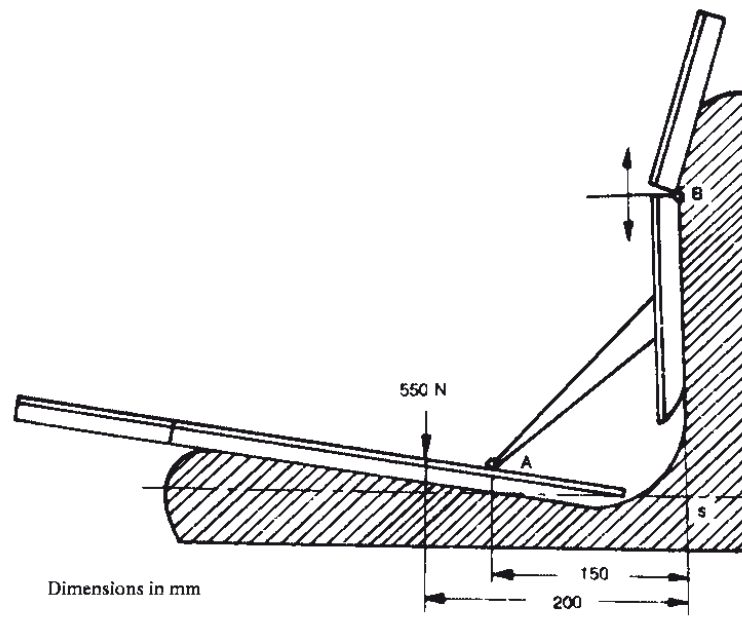


Figura 8:

Metodu li bih il-punt ta' referenza tas-sedil jiġi determinat.

—

ANNEX V

MUDELL

Rapport dwar il-kontroll ta' approvazzjoni tat-tip ke għal komponent ta' struttura ta' protezzjoni (qafas jew kabina tas-sigurtà) rigward is-sahha tagħha kif ukoll is-sahha tat-twahħil tagħha mat-trattur

(Kontroll statiku)

Struttura ta' protezzjoni	
Għamla	
Tip	
Għamla tat-trattur	
Tip tat-trattur	

Identifikazzjoni tal-istazzjon tat-test

Numru tal-approvazzjoni tat-tip tal-komponenti tal KE

1. Marka jew isem tad-ditta tal-istruttura ta' protezzjoni:

2. Isem u indirizz tal-manifattur tal-istruttura ta' protezzjoni u/jew tat-trattur:

3. Jekk applikabbli, isem u indirizz tar-rappreżentant awtorizzat tal-manifattur tal-istruttura ta' protezzjoni u/ jew tat-trattur

4. Speċifikazzjonijiet tat-trattur li fuqu jitwettqu t-testijiet:

4.1. Marka jew isem tad-ditta:

4.2. Tip u deskrizzjoni kummerċjali:

4.3. Numru serjali:

4.4. Massa tat-trattur mhux ballastjat bl-istruttura ta' protezzjoni mġhammra, mingħajr xufier kg.

Daqsijiet *tat-tyres*: quddiem:

wara:

5. Estensjoni(jiet) ta' l-approvazzjoni tat-tip għal tratturi oħrajn ⁽¹⁾

5.1. Marka jew isem tad-ditta:

⁽¹⁾ Dawn id-dettalji għandhom jigu mtennija għal kull estensjoni

5.2.	Tip u deskrizzjoni kummerċjali:	
5.3.	Massa tat-trattur mhux ballastjat bl-istruttura ta' protezzjoni mghammra, minghajr xufier	kg
	Daqsijiet tat-tyres: quddiem:	
	wara:	
6.	Speċifikazzjonijiet tal-istruttura ta' protezzjoni	
6.1.	Tpingġja tal-arrangament ġenerali tal-istruttura ta' protezzjoni u t-twaħħil tagħha mat-trattur.	
6.2.	Ritratti minn quddiem u wara li juru d-dettalji tat-twaħħil.	
6.3.	Deskrizzjoni qasira tal-istruttura ta' protezzjoni li tinkludi t-tip ta' kostruzzjoni, dettalji tat-twaħħil fuq it-trattur, dettalji tal- <i>cladding</i> , metodu ta' aċċess u ħarba, dettalji tal-kuxxinament interjuri, karatteristiċi li jipprevjenu qlib kontinwu u dettalji tas-sistema ghas-shana u ventilazzjoni.	
6.4.	Dimensjonijiet.	
6.4.1.	Għoli tal-membri tas-saqaf 'il fuq mill-punt referent tas-sedil	mm
6.4.2.	Għoli tal-membri tas-saqaf 'il fuq mill-panċa tat-trattur	mm
6.4.3.	Wisa' interjuri tal-istruttura ta' protezzjoni 900mm 'il fuq mill-punt referent tas-sedil	mm
6.4.4.	Wisa' interjuri tal-istruttura ta' protezzjoni f'punt 'il fuq mis-sedil u fil-livell ta' nofs l- <i>steering wheel</i>	mm
6.4.5.	Distanza min-nofs tal- <i>steering wheel</i> sal-lemin tal-istruttura ta' protezzjoni	mm
6.4.6.	Distanza min-nofs tal- <i>steering wheel</i> sax-xellug tal-istruttura ta' protezzjoni	mm
6.4.7.	Distanza minima mix-xifer tal- <i>steering wheel</i> sal-istruttura ta' protezzjoni	mm
6.4.8.	Wisa' tal-bibien:	
	Fuq	mm
	Fin-nofs	mm
	Isfel	mm
6.4.9.	Għoli tal-bibien:	
	'il fuq mit-tarġa	mm
	'il fuq mill-oghla tarġa tat-tluġh	mm
	'il fuq mit-tarġa tat-tluġh l-aktar baxxa	mm

6.4.10.	Għoli totali tat-trattur mġhammar bl-istruttura ta' protezzjoni	mm
6.4.11.	Wisa' totali tal-istruttura ta' protezzjoni (eskluzi l-ġwienah)	mm
6.4.12.	Distanza orizzontali għal wara tal-istruttura ta' protezzjoni mill-punt referent tas-sedil flivell ta' 900mm	mm
6.5.	Dettalji u kwalità tal-materjal użati, <i>standards</i> użati	
	
	Qafas ewlieni	(materjal u dimensjonijiet)
	Twahhil	(materjal u dimensjonijiet)
	<i>Cladding</i>	(materjal u dimensjonijiet)
	Saqaf	(materjal u dimensjonijiet)
	Kuxxinament interjuri	(materjal u dimensjonijiet)
	Boltijiet tat-Twahhil u l-armar	(materjal u dimensjonijiet)
	Tip ta' <i>windscreen</i> u glejżjar u dettalji tal-marki	
	
7.	Riżultati tat-test	
7.1.	Testijiet tat-tagħbija żejda u tat-tgħaffiġ	
	It-testijiet tat-tagħbija saru fuq ix-xellug/il-lemin ⁽¹⁾ wara u fug ix-xellug/il-lemin ⁽¹⁾ quddiem u fuq in-naħa tax-xellug/ il-lemin ⁽¹⁾	
7.2.	It-toqol riferent użat biex jiġi kkalkolat id-dhul ta' enerġija u forzi li jgħaffgu kien	kg
7.3.	Il-htigiet dwar xquq u tqattieġh u l-protezzjoni taż-zona ta' spazju ġew sodisfati.	
7.4.	Energiji tat-tagħbija:	
	Wara/ quddiem ⁽¹⁾	kJ
	Ġenb	kJ
	Forza li tgħaffegħ	kN
	It-tieni test tat-tagħbija longitudinali sar fuq quddiem/wara fil-lemin/xellug ⁽¹⁾	kJ
7.5.	Deflessjoni permanenti finali mkejla wara t-testijiet:	
	Wara: 'I quddiem/ lura ⁽¹⁾	
	Xellug	mm
	Lemin	mm
	Quddiem: 'il quddiem/ lura ⁽¹⁾	
	Xellug	mm
	Lemin	mm

⁽¹⁾ Hassar fejn ma japplikax.

Fuq in-naħa tal-ġenb:

Quddiem mm

Wara mm

Minn fuq '1 isfel/ '1 fuq (1):

Quddiem mm

Wara mm

8. Numru tar-rapport

9. Data tar-rapport

10. Firma

(1) Hassar fejn ma japplikax.

ANNEX VI

MARKI

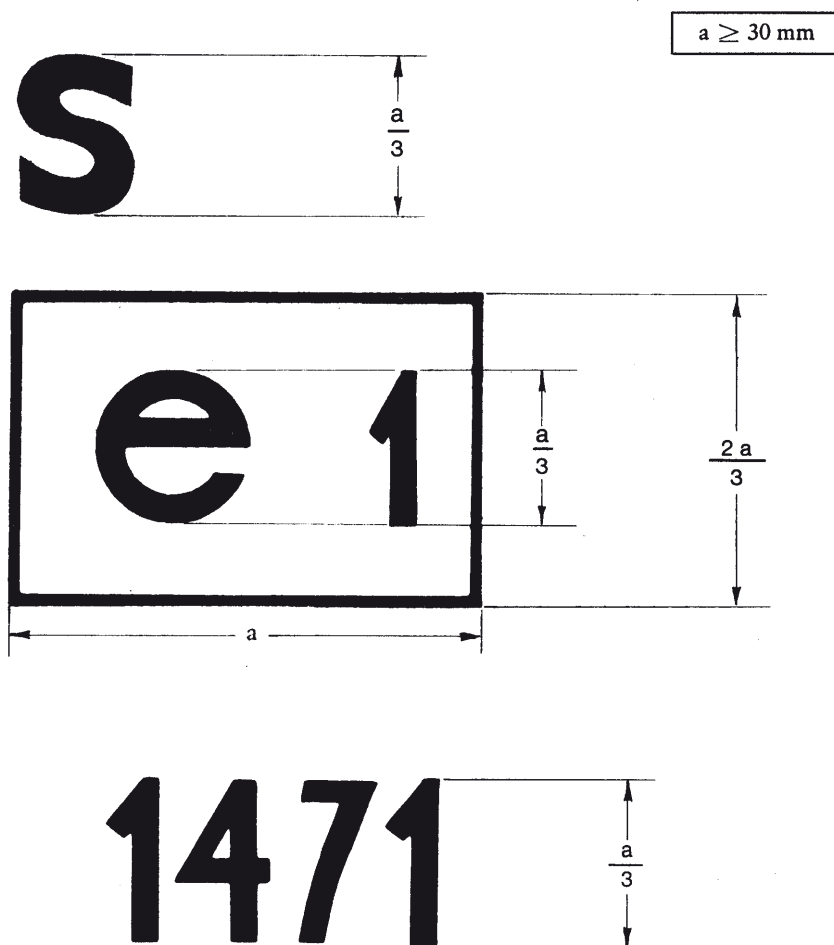
Il-marka tal-approvazzjoni tat-tip tal-komponenti tal-KE għandha tikkonsisti f'rettangolu li ddawwar f'ittri żgħar l-ittra "e" segwita mill-ittra jew ittri distintivi tal-Istat Membru li jkun ta l-approvazzjoni tat-tip tal-komponenti:

1. għall-Ġermanja
2. għall-Franza
3. għall-Italja
4. għall-Olanda
5. għall-Isvezja
6. għall-Belġju
7. għall-Ungerija
8. għar-Repubblika Ċeka
9. għal Spanja
11. għar-Renju Unit
12. għall-Awstrija
13. għal-Lussemburgu
17. għall-Finlandja
18. għad-Danimarka
19. għar-Rumanija
20. għall-Polonja
21. għall-Portugall
23. għall-Greċja
24. għall-Irlanda
26. għas-Slovenja
27. għas-Slovakkja
29. għall-Estonja
32. għal-Latvja
34. għall-Bulgarija
36. għal-Litwanja
49. għal Ċipru
50. għal Malta.

Għandu jinkludi wkoll fil-qrib tar-rettangolu in-numru tal-approvazzjoni tat-tip KE għal komponent li jikkorrispondi man-numru taċ-certifikat tal-approvazzjoni tat-tip KE għal komponent mahruġ rigward is-sahha tat-tip tal-istruttura ta' protezzjoni u t-twaħħil tagħha fuq it-trattur.

Eżempju ta' marka ta' approvazzjoni tat-tip KE għal komponent

Il-marka ta' approvazzjoni tat-tip KE għal komponent għandha tiġi supplementata mis-simoblu addizzjonali "S"



Spjega: L-istruttura ta' protezzjoni li għandha l-marka ta' approvazzjoni tat-tip KE għal komponent murija hawn fuq hija struttura li għaliha ngħatat approvazzjoni tat-tip KE għal komponent fil-Germanja (e 1) taht in-numru 1471.

ANNEX VII

MUDELL

ĊERTIFIKAT TA' APPROVAZZJONI TAT-TIP KE GHAL KOMPONENT

Isem tal-Awtorità Kompetenti

Notifika dwar ghotja, rifjut, revoka jew estensjoni ta' approvazzjoni tat-tip tal-komponenti tal-KE dwar is-sahha ta' struttura ta' protezzjoni (kompartment jew qafas ghas-sigurtà) u ghas-sahha tat-twahhil taghha mat-trattur (ittestjar statiku)

- Nru ta' approvazzjoni tat-tip tal-komponenti tal-KE estensjoni ⁽¹⁾
1. Isem jew marka tad-ditta tal-istruttura ta' protezzjoni
 2. Isem u indirizz tal-manifattur tal-istruttura ta' protezzjoni:
 3. Jekk applikabbli, isem u indirizz tar-rappreżentant awtorizzat tal-manifattur ta' l-istruttura ta' protezzjoni:
 4. Marka jew isem tad-ditta, tip u deskrizzjoni kummerċjali tat-trattur li ghalih hija maħsuba l-istruttura ta' protezzjoni:
 5. Estensjoni tal-approvazzjoni tat-tip tal-komponenti tal-KE għat-tip(i) ta' trattur(i) li ġejjin:
 - 5.1. Il-massa tat-trattur mhux ballastjat, kif definita f' 1.3 tal-Anness II jeċċedi/ma jeċċedix ⁽²⁾ it-toqol ta' referenza wżat għat-test b'aktar minn 5 %.
 - 5.2. Il-metodu ta' twahhil u l-punti tat-twahhil huma/mhumiex ⁽²⁾ identiċi.
 - 5.3. Il-komponenti kollha li jistgħu jservu biex iregġgħu l-istruttura ta' protezzjoni huma/mhumiex ⁽²⁾ identiċi.
 - 5.4. Il-htigiet tar-raba' inċiż tas-sezzjoni 3.4 tal-Anness I huma/mhumiex ⁽²⁾ milhuqa.
 6. Sottomess għall-approvazzjoni tat-tip tal-komponenti tal-KE f'
 7. Stazzjoni tat-test
 8. Data u numru tar-rapport tal-istazzjon tat-test
 9. Data tal-ghotja/rifjut/revoka tal-approvazzjoni tat-tip tal-komponenti tal-KE ⁽²⁾
 10. Data tal-ghotja/rifjut/revoka tal-estensjoni tal-approvazzjoni tat-tip tal-komponenti tal-KE ⁽²⁾
 11. Post
 12. Data
 13. Id-dokumenti li ġejjin, li għandhom in-numru ta' approvazzjoni tat-tip tal-komponenti li jidher fuq, huma annessi ma' dan iċ-ċertifikat (e.g. rapport tal-istazzjon tat-test)
 14. Rimarki, jekk hemm
 15. Firma

⁽¹⁾ Jekk japplika, għid jekk din hijiex l-ewwel, it-tieni, eċċ. estensjoni tal-approvazzjoni dwar tip tal-komponenti tal-KE oriġinali.

⁽²⁾ Hassar fejn ma jgħoddx.

ANNEX VIII

Rekwiziti għall-approvazzjoni tat-tip KE

1. L-applikazzjoni għall-approvazzjoni tat-tip KE ta' trattur, rigward is-sahha ta' struttura ta' protezzjoni u s-sahha tat-twahhbil tagħha mat-trattur, għandha tiġi sottomessa mill-manifattur tat-trattur jew mir-rappreżentant awtorizzat tiegħu.
2. Trattur li jirrappreżenta t-tip ta' trattur għall-approvazzjoni, li fuqu struttura ta' protezzjoni u t-twahhbil tagħha, debitament approvati, jiġu armati, għandhom jiġu sottomessi lis-servizzi tekniċi responsabbli biex imexxu l-kontrolli tal-approvazzjoni tat-tip.
3. Is-servizz tekniċu responsabbli biex imexxi l-kontrolli għall-approvazzjoni tat-tip għandu jikkontrolla jekk it-tip approvat tal-istruttura ta' protezzjoni hijiex maħsuba li tiġi armata fuq it-tip ta' trattur li għaliha tintalab l-approvazzjoni tat-tip. Partikolarment, għandha taċċerta li t-twahhbil tal-istruttura ta' protezzjoni tikkorrespondi ma' dak li ġie tkontrollat meta nġhatat l-approvazzjoni tat-tip tal-KE.
4. Min għandu approvazzjoni tat-tip KE jista' jitlob li tiġi estiża għal tipi oħra ta' strutturi ta' protezzjoni.
5. L-awtoritajiet kompetenti għandhom jaqgħtu tali estensjonijiet fuq il-kundizzjonijiet li ġejjin:
 - 5.1. it-tip ta' struttura ta' protezzjoni ġdida u t-twahhbil tagħha fuq it-trattur għandha approvazzjoni tat-tip tal-komponenti KE;
 - 5.2. hija ddisinjata li tiġi armata fuq it-tip ta' trattur li għaliha tintalab l-estensjoni tal-approvazzjoni tat-tip KE;
 - 5.3. it-twahhbil tal-istruttura ta' protezzjoni mat-trattur tikkorrespondi ma' dik li ġiet kontrollat meta nġhatat l-approvazzjoni tat-tip KE.
6. Għandu jiġi anness ċertifikat, li l-mudell tiegħu jidher fl-Anness IX, maċ-ċertifikat ta' approvazzjoni tat-tip KE għal kull approvazzjoni tat-tip jew estensjoni tal-approvazzjoni tat-tip li nġhatat jew ġiet rifjutata.
7. Jekk l-applikazzjoni għall-approvazzjoni tat-tip KE ta' tip ta' trattur tiġi introdotta fl-istess hin ma' talba għall-approvazzjoni tat-tip tal-komponenti KE għal tip ta' struttura ta' protezzjoni li hija maħsuba li tintrama' fuq it-tip ta' trattur li għaliha ntalbet l-approvazzjoni tat-tip KE, ma jsirux il-kontrolli msemmija f2 u 3.

ANNEX IX

MUDELL

Isem tal-Awtorità Kompetenti

ANNEX GHĀĊ-ĊERTIFIKAT TAL-APPROVAZZJONI TAT-TIP KE GĦAL TIP TA' TRATTUR DWAR IS-SAHĦA TAL-ISTRUTTURI TA' PROTEZZJONI (KOMPARTIMENT JEW QAFAS GHAS-SIGURTÀ) U T-TWAHHIL TAGĦHOM MAT-TRATTUR

(Artikolu 4(2) tad-Direttiva tal-Kunsill 2003/37/KE tal-Parlament Ewropew u tal-Kunsill, tas-26 ta' Marzu 2003 dwar l-approvazzjoni tat-tip ta' tratturi għall-agrikoltura jew għall-foresti, il-karrijiet tagħhom u makkinarju rmunkat interkambjabbli, flimkien mas-sistemi tagħhom, komponenti u unitajiet tekniċi separati u r-revoka tad-Direttiva 74/150/KEE)

- Nru ta' approvazzjoni tat-tip tal-komponenti tal-KE estensjoni ⁽¹⁾
1. Isem jew marka tat-trattur
 2. Tip tat-trattur
 3. Isem u indirizz tal-manifattur tat-trattur
 4. Jekk japplika, isem u indirizz tar-rappreżentant awtorizzat tal-manifattur tat-trattur:
 5. Marka jew isem tad-ditta tal-istruttura ta' protezzjoni:
 6. Estensjoni tal-approvazzjoni tat-tip tal-komponenti tal-KE għat-tip(i) segwenti ta' struttura ta' protezzjoni:
 7. Trattur sottomess għall-approvazzjoni tat-tip tal-KE f'
 8. Servizz tekniku responsabbli għall-kontroll tal-konformità mal-approvazzjoni tat-tip tal-KE
 9. Data tar-rapport mahruġ minn dak is-servizz
 10. Numru tar-rapport mahruġ minn dak is-servizz
 11. Approvazzjoni tat-tip tal-KE rigward is-sahħa tal-istrutturi ta' protezzjoni u s-sahħa tat-twahhil tagħhom mat-trattur gie mogħti/ rifjutat ⁽²⁾.
 12. L-estensjoni tal-approvazzjoni tat-tip tal-KE rigward is-sahħa tal-istrutturi ta' protezzjoni u s-sahħa tat-twahhil tagħhom mat-trattur gie mogħti/ rifjutat ⁽²⁾.
 13. Post
 14. Data
 15. Firma

⁽¹⁾ Jekk japplika, għid jekk din hijiex l-ewwel, eċċ. estensjoni tal-approvazzjoni dwar tip tal-komponenti tal-KE oriġinali.

⁽²⁾ Hassar fejn ma jgħoddx.

ANNEX X

PARTI A

Direttiva mhassra flimkien ma' lista tal-emendi suċċessivi tagħha

(imsemmija fl-Artikolu 13)

Direttiva tal-Kunsill 79/622/KEE
(ĠU L 179, tas-17.7.1979, p. 1)

Direttiva tal-Kummissjoni 82/953/KEE
(ĠU L 386, tal-31.12.1982, p. 31)

Punt IX.A.15.h) tal-Anness I tal-Att ta' Adeżjoni 1985
(ĠU L 302, tal-15.11.1985, p. 213)

Direttiva tal-Kunsill 87/354/KEE
(ĠU L 192, tal-11.7.1987, p. 43)

Biss għal dak li għandu x'jaqsam mar-referenzi fl-Artikolu 1 u Anness punt 9(h) għad-Direttiva 79/622/KEE

Direttiva tal-Kummissjoni 88/413/KEE
(ĠU L 200, tas-26.7.1988, p. 32)

Punti XI.C.II.4 tal-Anness I tal-Att ta' Adeżjoni 1994
(ĠU C 241, tad-29.8.1994, p. 206)

Direttiva tal-Kummissjoni 1999/40/KE
(ĠU L 124, tat-18.5.1999, p. 11)

Punt I. A.29 tal-Anness II tal-Att ta' Adeżjoni 2003
(ĠU L 236, tat-23.9.2003, p. 61)

Direttiva 2006/96/CE tal-Kunsill
(ĠU L 363, 20.12.2006, p. 81)

Biss għal dak li għandu x'jaqsam mar-referenzi fl-Artikolu 1 għad-Direttiva 79/622/CEE, u l-Anness, punt A.28

PARTI B

Limiti ta' żmien għat-traspożizzjoni fil-liġi nazzjonali

(imsemmi fl-Artikolu 13)

Direttiva	Limitu ta' żmien għat-traspożizzjoni
79/622/KEE	fis-27 ta' Diċembru 1980.
82/953/KEE	30 ta' Settembru 1983 ⁽¹⁾
87/354/KEE	fil-31 ta' Diċembru 1987.
88/413/KEE	30 ta' Settembru 1988 ⁽²⁾
1999/40/KE	30 ta' Ġunju 2000 ⁽³⁾
2006/96/KE	fil-31 ta' Diċembru 2006.

⁽¹⁾ Skond l-Artikolu 2 tad-Direttiva 82/953/KEE:

"1. B'effett mill-1 ta' Ottubru 1983, l-ebda Stat Membru ma jista':

— jirrifjuta li jagħti approvazzjoni tat-tip tal-KEE, li johroġ id-dokumenti msemmija fl-ahħar inċiż tal-Artikolu 10(1) tad-Direttiva 74/150/KEE jew li jagħti approvazzjoni tat-tip nazzjonali, rigward tip ta' trattur, jew

— jipprojbixxi l-d-dhul fis-servizz ta' tratturi,

jekk l-istruttura ta' protezzjoni kontra l-qlib ta' dan it-tip ta' trattur jew ta' dawn it-tratturi tikkonforma mad-dispożizzjonijiet ta' din id-Direttiva.

2. B'effett mill-1 ta' Ottubru 1984, Stat Membru:

— m' għandux johroġ aktar id-dokument msemmi fl-ahħar inċiż tal-Artikolu 10(1) tad-Direttiva 74/150/KEE għal tip ta' trattur li l-istruttura ta' protezzjoni kontra l-qlib ma tikkonforma mad-dispożizzjonijiet ta' din id-Direttiva,

— jista' jirrifjuta li jagħti approvazzjoni tat-tip nazzjonali rigward tip ta' trattur li l-istruttura ta' protezzjoni kontra l-qlib ma tikkonforma mad-dispożizzjonijiet ta' din id-Direttiva.

3. B'effett mill-1 ta' Ottubru 1985, l-Istati Membri jistgħu jipprojbixxu d-dhul fis-servizz ta' tratturi li l-istruttura ta' protezzjoni kontra l-qlib ma tikkonforma mad-dispożizzjonijiet ta' din id-Direttiva.

4. Id-dispożizzjonijiet tal-paragrafi 1 sa 3 għandhom ikunu mingħajr preġudizzju għad-dispożizzjonijiet tad-Direttiva 77/536/KEE."

⁽²⁾ Skond l-Artikolu 2 tad-Direttiva 88/413/KEE:

"1. Mill-1 ta' Ottubru 1988 l-ebda Stat Membru ma jista':

— jirrifjuta, fir-rigward tat-tip ta' trattur, li jagħti l-approvazzjoni ta' tip KEE, li johroġ id-dokument imsemmi fl-Artikolu 10(1), l-ahħar inċiż tad-Direttiva 74/150/KEE, jew li jagħti l-approvazzjoni tat-tip nazzjonali; jew

— jipprojbixxu d-dhul fis-servizz ta' tratturi;

jekk l-istrutturi ta' protezzjoni kontra l-qlib fuq dawn it-tip ta' tratturi jikkonformaw mad-dispożizzjonijiet ta' din id-Direttiva;

2. Mill-1 ta' Ottubru 1989 l-Istati Membri:

— ma għandhomx johroġu d-dokument imsemmi fl-Artikolu 10(1), l-ahħar inċiż tad-Direttiva 74/150/KEE fir-rigward tat-tip ta' trattur li l-istrument ta' protezzjoni kontra l-qlib ma jharixx id-dispożizzjonijiet ta' din id-Direttiva,

— jistgħu jirrifjutaw li jagħtu l-approvazzjoni tat-tip nazzjonali fir-rigward ta' tip ta' trattur li l-istruttura ta' protezzjoni kontra l-qlib ma tharisx id-dispożizzjonijiet ta' din id-Direttiva."

⁽³⁾ Skond l-Artikolu 2 tad-Direttiva 1999/40/KE:

"1. Mill-1 ta' Lulju 2000, l-Istati Membri ma jistgħux:

— jirrifjutaw li jagħtu l-approvazzjoni tat-tip tal-KE, biex johroġu d-dokument li hemm ipprovdut għalih fit-tielet inċiż ta' Artikolu 10(1) tad-Direttiva 74/150/KEE, jew li jagħti l-approvazzjoni tat-tip nazzjonali, rigward tip ta' trattur, jew

— jipprojbixxu d-dhul fis-servizz ta' tratturi,

jekk it-tratturi involuti jharsu l-htigijiet tad-Direttiva 79/622/KEE, kif emendata minn din id-Direttiva.

2. Mill-1 ta' Jannar 2001, l-Istati Membri:

— ma għandhomx johroġu aktar id-dokument stipulat fit-tielet inċiż ta' Artikolu 10(1) tad-Direttiva 74/150/KEE għal kwalunkwe tip ta' trattur li ma jharixx il-htigijiet tad-Direttiva 79/622/KEE, kif emendata minn din id-Direttiva,

— jistgħu jirrifjutaw li jagħtu l-approvazzjoni tat-tip nazzjonali rigward kull tip ta' trattur li ma jharixx il-htigijiet tad-Direttiva 79/622/KEE, kif emendata minn din id-Direttiva."

ANNEX XI

TABELLA TA' KORRELAZZJONI

Direttiva 79/622/KEE	Direttiva 1999/40/KE	Din id-Direttiva
Artikoli 1 u 2		Artikoli 2 u 3
Artikolu 3(1)		Artikolu 4, l-ewwel paragrafu
Artikolu 3(2)		Artikolu 4, it-tieni u t-tielet paragrafu
Artikoli 4 u 5		Artikoli 5 u 6
Artikolu 6, l-ewwel sentenza		Artikoli 7, l-ewwel paragrafu
Artikolu 6, it-tieni sentenza		Artikoli 7, it-tieni paragrafu
	Artikolu 2	Artikolu 8
Artikolu 8		Artikolu 9
Artikoli 9, frazi tal-bidu		Artikolu 1, frazi tal-bidu
Artikolu 9, l-ewwel inċiż		Artikolu 1, punt (a)
Artikolu 9, it-tieni inċiż		Artikolu 1, punt (b)
Artikolu 9, it-tielet inċiż		Artikolu 1, punt (c)
Artikolu 9, ir-raba' inċiż		Artikolu 1, punt (d)
Artikoli 10 u 11		Artikoli 10 u 11
Artikolu 12(1)		—
Artikolu 12(2)		Artikolu 12
—		Artikoli 13 u 14
Artikolu 13		Artikolu 15
Annessi I - IX		Annessi I - IX
—		Anness X
—		Anness XI

PREZZ TAL-ABBONAMENT 2009 (mingħajr VAT, inklużi l-ispejjeż tal-posta b'kunsinna normali)

Il-Ġurnal Uffiċjali tal-UE, serje L+C, edizzjoni stampata biss	22 lingwa uffiċjali tal-UE	1 000 EUR fis-sena (*)
Il-Ġurnal Uffiċjali tal-UE, serje L+C, edizzjoni stampata biss	22 lingwa uffiċjali tal-UE	100 EUR fix-xahar (*)
Il-Ġurnal Uffiċjali tal-UE, serje L+C, stampati + CD-ROM annwali	22 lingwa uffiċjali tal-UE	1 200 EUR fis-sena
Il-Ġurnal Uffiċjali tal-UE, serje L, edizzjoni stampata biss	22 lingwa uffiċjali tal-UE	700 EUR fis-sena
Il-Ġurnal Uffiċjali tal-UE, serje L, edizzjoni stampata biss	22 lingwa uffiċjali tal-UE	70 EUR fix-xahar
Il-Ġurnal Uffiċjali tal-UE, serje C, edizzjoni stampata biss	22 lingwa uffiċjali tal-UE	400 EUR fis-sena
Il-Ġurnal Uffiċjali tal-UE, serje C, edizzjoni stampata biss	22 lingwa uffiċjali tal-UE	40 EUR fix-xahar
Il-Ġurnal Uffiċjali tal-UE, serje L+C, CD-ROM fix-xahar (kumulattiva)	22 lingwa uffiċjali tal-UE	500 EUR fis-sena
Suppliment tal-Ġurnal Uffiċjali (serje S), Swieq Pubbliċi u Appalti, CD-ROM, żewġ edizzjonijiet fil-ġimgħa	multilingwi: 23 lingwa uffiċjali tal-UE	360 EUR fis-sena (= 30 EUR fix-xahar)
Il-Ġurnal Uffiċjali tal-UE, serje C – Kompetizzjonijiet	Skont il-lingwa/i tal-Kompetizzjoni	50 EUR fis-sena

(*) Il-prezz kull kopja: bi 32 paġna: 6 EUR
minn 33 sa 64 paġna: 12 EUR
aktar minn 64 paġna: Prezz fiss għal kull każ

L-abbonament f'*Il-Ġurnal Uffiċjali tal-Unjoni Ewropea*, li johroġ fil-lingwi uffiċjali tal-Unjoni Ewropea, hu disponibbli f'22 verżjoni lingwistika. Inklużi fih hemm is-serje L (Leġiżlazzjoni) u C (Komunikazzjoni u Informazzjoni).

Kull verżjoni lingwistika jeftiġilha abbonament separat.

B'konformità mar-Regolament tal-Kunsill (KE) Nru 920/2005, ippubblikat fil-Ġurnal Uffiċjali L 156 tat-18 ta' Ġunju 2005, li jstipula li l-istituzzjonijiet tal-Unjoni Ewropea mhumiex temporanjament obbligati li jiktbu l-atti kollha bl-Irlandiż u li jippubblikawhom b'din il-lingwa, il-Ġurnali Uffiċjali ppubblikati bl-Irlandiż jinbiegħu apparti.

L-abbonament tas-Suppliment tal-Ġurnal Uffiċjali (Serje S – Appalti u Swieq Pubbliċi) jiġbor fih it-total tat-23 verżjoni lingwistika uffiċjali f'CD-ROM waħdieni multilingwi.

Fuq rikjesta, l-abbonament f'*Il-Ġurnal Uffiċjali tal-Unjoni Ewropea* jagħti d-dritt li l-abbonat jirċievi diversi annessi tal-Ġurnal Uffiċjali. L-abbonati jiġu mgħarfa dwar il-ħruġ tal-annessi permezz ta' "Avviż lill-qarrej" inserit f'*Il-Ġurnal Uffiċjali tal-Unjoni Ewropea*.

Bejgħ u Abbonamenti

Il-pubblikazzjonijiet bil-flus editjati mill-Uffiċċju tal-Pubblikazzjonijiet huma disponibbli mill-uffiċini tal-bejgħ tagħna. Il-lista tal-uffiċini tal-bejgħ hi disponibbli fuq l-internet fl-indirizz li ġej:

http://publications.europa.eu/others/agents/index_mt.htm

EUR-Lex (<http://eur-lex.europa.eu>) joffri aċċess dirett u bla ħlas għal-liġijiet tal-Unjoni Ewropea. Dan is-sit jippermetti li jkun ikkonsultat *Il-Ġurnal Uffiċjali tal-Unjoni Ewropea* u jinkludi wkoll it-Trattati, il-leġiżlazzjoni, il-ġurisprudenza u l-atti preparatorji tal-leġiżlazzjoni.

Biex tkun taf aktar dwar l-Unjoni Ewropea, ikkonsulta: <http://europa.eu>



L-Uffiċċju tal-Pubblikazzjonijiet tal-Unjoni Ewropea
2985 Il-Lussemburgu
IL-LUSSEMBURGU

MT