

I

(Rättsakter vilkas publicering är obligatorisk)

EUROPAPARLAMENTETS OCH RÅDETS DIREKTIV 95/28/EG

av den 24 oktober 1995

om brinnegenskaperna hos material som används i inredningen till vissa kategorier av motorfordon

EUROPAPARLAMENTET OCH EUROPEISKA UNIONENS RÅD HAR ANTAGIT DETTA DIREKTIV

med beaktande av Fördraget om upprättandet av Europeiska gemenskapen, särskilt artikel 100a i detta,

med beaktande av kommissionens förslag ⁽¹⁾,

med beaktande av Ekonomiska och sociala kommitténs yttrande ⁽²⁾,

i enlighet med förfarandet i artikel 189b i fördraget ⁽³⁾, och

med beaktande av följande:

Den inre marknaden omfattar ett område utan inre gränser, där fri rörlighet för varor, personer, tjänster och kapital säkerställs. Det är viktigt att vidta åtgärder i detta syfte.

De tekniska kraven som vissa fordonskategorier måste uppfylla enligt nationell lagstiftning har bland annat samband med brinnegenskaperna hos de material som används i inredningen till vissa kategorier av motorfordon.

Dessa krav varierar mellan medlemsstaterna.

Särskilt för att medge tillämpning av det EEG-typgodkännandeförfarande som behandlades i rådets direktiv 70/156/EEG av den 6 februari 1970 om tillnärmning av medlemsstaternas lagstiftning om typgodkännande av

motorfordon och släpvagnar till dessa fordon ⁽⁴⁾, måste alla medlemsstater anta likadana krav, antingen som komplement till eller som ersättning för befintliga bestämmelser.

Detta direktiv kommer att utgöra ett av flera separata direktiv för EEG-typgodkännandeförfarande som har upprättats genom rådets direktiv 70/156/EEG. Följaktligen bör de bestämmelser som i direktiv 70/156/EEG har fastställts med avseende på fordonssystem, komponenter och separata tekniska enheter gälla inom ramen för detta direktiv.

Det är lämpligt att referera till rådets direktiv 77/649/EEG ⁽⁵⁾, vilket anger metoden för bestämning av "referenspunkten" ("R-punkten").

För att garantera passagerarnas säkerhet och trafiksäkerheten är det viktigt att material som används i inredningen till linje- och långfärdsbussar uppfyller minimikrav för att undvika eller åtminstone dämpa flamutvecklingen så att passagerarna hinner evakuera fordonet i händelse av brand.

Det är önskvärt att införa alternativa förfaranden för typgodkännande av fordon som system i enlighet med detta direktiv, dvs. antingen på grundval av provningar avseende brinnegenskaperna hos material som används i inredningen till motorfordon eller på grundval av ett EEG-typgodkännande för komponent för varje material och/eller utrustning som säten, gardiner etc. som används i inredningen till dessa fordon, varvid det måste kontrol-

⁽¹⁾ EGT nr C 154, 19.6.1992, s. 4.

⁽²⁾ EGT nr C 332, 16.12.1992, s. 12.

⁽³⁾ Europaparlamentets yttrande av den 29 oktober 1992 (EGT nr C 305, 23.11.1992, s. 109), rådets gemensamma ståndpunkt av den 8 december 1994 (EGT nr C 384, 31.12.1994, s. 1) och Europaparlamentets beslut av den 15 juni 1995 (EGT nr C 166, 3.7.1995).

⁽⁴⁾ EGT nr L 42, 23.2.1970, s. 1. Direktivet senast ändrat genom kommissionens direktiv 93/81/EEG (EGT nr L 264, 23.10.1993, s. 49).

⁽⁵⁾ EGT nr L 267, 19.10.1977, s. 1. Direktivet senast ändrat genom kommissionens direktiv 90/630/EEG (EGT nr L 341 av den 6.12.1990, s. 20).

leras att sådana material och/eller utrustningar är riktigt installerade.

HÄRIGENOM FÖRESKRIVS FÖLJANDE.

Artikel 1

I detta direktiv avses med

- "fordon": varje fordon enligt definitionen i artikel 2 i direktiv 70/156/EEG,
- "komponent": en anordning enligt definitionen i artikel 2 i direktiv 70/156/EEG.

Artikel 2

Om tillämpliga krav enligt bilagorna I, IV, V och VI till detta direktiv är uppfyllda får medlemsstaterna inte vägra att utfärda

- EEG-typgodkännande eller nationellt typgodkännande för ett fordon eller vägra eller förbjuda försäljning, registrering, idrifttagande eller användning av ett fordon av skäl som har samband med brinnegenskaperna hos material som används i inredningen av dess karosseri,
- EEG-typgodkännande eller nationellt typgodkännande för en komponent som används i inredningen av fordonets karosseri eller förbjuda dess försäljning eller användning av skäl som har samband med brinnegenskaperna hos material som används vid dess tillverkning.

Artikel 3

1. Medlemsstaterna skall anta och offentliggöra de lagar, förordningar och administrativa bestämmelser som är nödvändiga för att följa detta direktiv inom 18 månader efter direktivets antagande. De skall genast underrätta kommissionen om detta.

Från det datum som avses i första stycket får medlemsstaterna inte längre förbjuda vare sig att fordon tas i drift eller att komponenter säljs eller används om de är utformade i enlighet med detta direktiv.

De skall tillämpa dessa bestämmelser 36 månader efter antagandet av detta direktiv.

2. När en medlemsstat antar dessa bestämmelser, skall de innehålla en hänvisning till detta direktiv eller åtföljas av en sådan hänvisning när den offentliggörs. Närmare föreskrifter om hur hänvisningen skall införas skall varje medlemsstat själv utfärda.

Artikel 4

Detta direktiv riktar sig till medlemsstaterna.

Utfärdat i Luxemburg den 24 oktober 1995.

På Europaparlamentets vägnar

K. HÄNSCH

Ordförande

På rådets vägnar

L. ATIENZA SERNA

Ordförande

BILAGEFÖRTECKNING

	<i>Sida</i>
Bilaga I: Tillämpningsområde, definitioner, ansökan om EEG-typgodkännande, beviljande av EEG-typgodkännande, specifikationer, ändringar av typen, produktionens överensstämmelse, krav avseende installation i fordonet	4
Tillägg: Förlaga för EEG-typgodkännandemärke för en komponent	9
Bilaga II: Informationsdokument	10
Tillägg 1: Informationsdokument (fordon)	10
Tillägg 2: Informationsdokument (komponent)	13
Bilaga III: EEG-typgodkännandeintyg	15
Tillägg 1: Typgodkännandeintyg (fordon)	15
Tillägg 2: Typgodkännandeintyg (komponent)	17
Bilaga IV: Prov för bestämning av olika materials horisontella brinnhastighet	19
Bilaga V: Prov för bestämning av olika materials smältegenskaper	24
Bilaga VI: Prov för bestämning av olika materials vertikala brinnhastighet	27

BILAGA I

TILLÄMPNINGSOMRÅDE, DEFINITIONER, ANSÖKAN OM EEG-TYPGODKÄNNANDE, BEVILJANDE AV EEG-TYPGODKÄNNANDE, SPECIFIKATIONER, ÄNDRINGAR AV TYPEN, PRODUKTIONENS ÖVERENSSTÄMMELSE, KRAV AVSEENDE INSTALLATION I FORDONET

1. Tillämpningsområde

I detta direktiv behandlas brinnegenskaper (antändbarhet, brinnhastighet och smältegenskaper) för material som används i inredningen till fordon av kategori M₃ för fler än 22 passagerare och som inte är avsedda för stående passagerare eller stadskörning (stadsbussar).

Medlemsstater som före det datum som anges i artikel 3.1 tredje stycket i detta direktiv har lagstiftning om brinnegenskaperna hos material som används i inredningen till andra fordonskategorier än den som nämns ovan kan även fortsättningsvis tillämpa denna lagstiftning förutsatt att de accepterar typgodkännande för övriga fordonskategorier i enlighet med bestämmelserna i detta direktiv.

2. Definitioner

I detta direktiv avses med:

- 2.1 "Godkännande av ett fordon": varje godkännande av en fordonstyp enligt definitionen i punkt 2.2 med avseende på brinnegenskaper hos invändiga komponenter i passagerarutrymmet.
- 2.2 "Fordonstyp": en kategori fordon som inte avviker i sådana väsentliga avseenden som:
- 2.2.1 De anordningar som förekommer i passagerarutrymmet, som material, säten, gardiner, separationsväggar, etc.
- 2.2.2 Massan av de anordningar som används, i den mån de påverkar de egenskaper som föreskrivs i detta direktiv.
- 2.2.3 Tillbehörsutrustning eller anordningar, i den mån de inte har någon negativ inverkan på de egenskaper som föreskrivs i detta direktiv.
- 2.3 "Godkännande av en komponent": varje godkännande av anordningar, som material, säten, gardiner, separationsväggar, etc.
- 2.4 "Typ av komponent": de komponenter som inte avviker i sådana väsentliga avseenden som:
- 2.4.1 grundmaterial (t.ex. ull, plast, gummi, blandade material).
- 2.4.2 avsedd användning (stoppning i säten, takklädsel, etc.).
- 2.4.3 tillverkarens typbeteckning.
- 2.4.4 antalet skikt för kompositmaterial.
- 2.4.5 andra karaktäristika i den mån dessa har märkbar inverkan på de egenskaper som föreskrivs i detta direktiv.
- 2.5 "Passagerarutrymme": det utrymme som är avsett för passagerare och förare (inklusive bar, kök, toalett, etc.), begränsat av
- taket,
 - golvet,
 - sidoväggarna,
 - dörrarna,
 - utvändiga rutor,
 - vägg till bakre utrymme, eller ett plan bildat av baksidan av baksätets ryggstöd,
 - på förarens sida av fordonets längsgående, vertikala mittplan, det tvärgående vertikalkplanet genom förarens R-punkt enligt definitionen i bilaga III till direktiv 77/649/EEG,
 - det främre skottet på motsatt sida av fordonets längsgående, vertikala mittplan.

- 2.6 "Säte": en konstruktion som är fristående eller inbyggd i fordonets konstruktion, komplett med klädsel och avsedd som sittplats för en vuxen person. Termen "säte" omfattar såväl enskilda säten som del av bänk avsedd för en vuxen person.
- 2.7 "Grupp av säten": antingen säten av bänktyp eller separata säten placerade sida vid sida (dvs. med de främsta förankringarna för det ena sätet i linje med eller framför de bakersta förankringarna och i linje med eller bakom de främsta förankringarna för ett annat säte) som har plats för en eller flera sittande vuxna personer.
- 2.8 "Bänk": varje konstruktion, komplett med klädsel som är avsedd som sittplats för mer än en vuxen person.
- 2.9 "Brinnhastighet": kvoten mellan avbränd sträcka, mätt enligt bilaga IV och/eller VI till detta direktiv, och brinntiden för denna sträcka. Brinnhastigheten uttrycks i millimeter per minut.
- 2.10 "Kompositmaterial": varje material bestående av flera skikt av liknande eller olika material som öve: hela sin yta har sammanfogats genom limning, klistring, plåtering, svetsning, etc.
- Material som har sammanfogats med avbrott (till exempel med sömmar, högfrekvenssvetspunkter, nitning) skall inte uppfattas som kompositmaterial.
- 2.11 "Exponerad yta": den sida av ett material som är vänd mot passagerarutrymmet när materialet är monterat i fordonet.
- 2.12 "Stoppning": varje kombination av invändig fyllning och klädsel som tillsammans utgör madrassering av sätesramen.
- 2.13 "Invändig beklädnad": alla material som tillsammans utgör ytbeklädnad och underlag på tak, väggar eller golv.
3. **Ansökan om EEG-typgodkännande av fordon**
- 3.1 Ansökan om EEG-typgodkännande av fordon i enlighet med artikel 3.4 i direktiv 70/156/EEG för en fordonstyp med avseende på brinnegenskaperna hos material som används i passagerarutrymmet skall inlämnas av fordonstillverkaren eller dennes behörige företrädare.
- 3.2 En förlaga för informationsdokumentet framgår av bilaga II, tillägg 1.
- 3.3 Följande måste inlämnas för kontroll till det tekniska organ som svarar för typgodkännandeprovningarna:
- 3.3.1 När det gäller invändiga komponenter utan EEG-typgodkännande: Provxemplar, till det antal som specificeras i punkterna 7.2, 7.3 och 7.4 nedan, av de komponenter som används i fordonen, som är representativa för den typ som skall godkännas.
- 3.3.2 När det gäller invändiga komponenter som redan har beviljats typgodkännande: dess typgodkännanden skall bifogas ansökan för fordonets typgodkännande.
- 3.3.3 Ett fordon som är representativt för den typ som skall godkännas.
4. **Ansökan om EEG-typgodkännande av en komponent**
- 4.1 Ansökan om EEG-typgodkännande av en komponent i enlighet med artikel 3.4 i direktiv 70/156/EEG för godkännande av komponent med avseende på dess brinnegenskaper skall inlämnas av tillverkaren.
- 4.2 En förlaga för informationsdokumentet framgår av bilaga II, tillägg 2.
- 4.3 Följande måste inlämnas för kontroll till det tekniska organ som svarar för typgodkännandeprovningarna:
- 4.3.1 Provxemplar till det antal som specificeras i punkterna 7.2, 7.3 och 7.4 nedan. Provxemplaren skall vara tydligt och outplånligt märkta med tillverkarens handelsnamn eller märke och typbeteckning.
- 4.3.2 För anordningar som säten, gardiner, separationsväggar, etc., de provexemplar som specificeras i 4.3.1 jämte en komplett anordning enligt ovan.

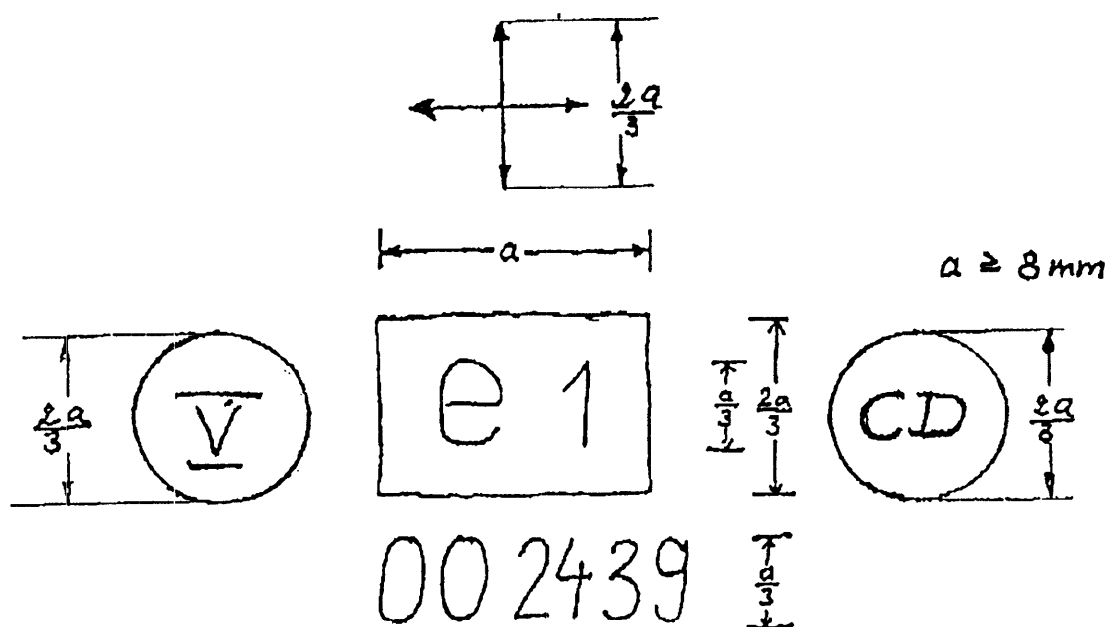
5. **Beviljande av EEG-typgodkännande**
- 5.1 Om relevanta krav är uppfyllda skall EEG-typgodkännande beviljas i enlighet med artikel 4.3 och, i tillämpliga fall, 4.4 i direktiv 70/156/EEG.
- 5.2 En förlaga för EEG-typgodkännandeintyg framgår av:
- 5.2.1 Bilaga III, tillägg 1, för ansökningar enligt 3.1.
- 5.2.2 Bilaga III, tillägg 2, för ansökningar enligt 4.1.
- 5.3 Ett godkännandenummer i enlighet med bilaga VII till direktiv 70/156/EEG skall tilldelas varje typ av fordon och varje typ av komponent som godkänns. Medlemsstaten får inte tilldela en annan typ av fordon eller komponent samma nummer.
6. **Märkning**
- 6.1 Varje komponent som överensstämmer med en typ som har godkänts enligt detta direktiv skall vara försedd med ett EEG-typgodkännandemärke. Detta märke skall bestå av
- 6.1.1 en rektangel som omger den gemena bokstaven "e", följd av särskiljande siffror eller särskiljande bokstäver som kännetecknar den medlemsstat vilken har beviljat typgodkännandet av en komponent:
- 1 för Tyskland
 - 2 för Frankrike
 - 3 för Italien
 - 4 för Nederländerna
 - 5 för Sverige
 - 6 för Belgien
 - 9 för Spanien
 - 11 för Förenade kungariket
 - 12 för Österrike
 - 13 för Luxemburg
 - 17 för Finland
 - 18 för Danmark
 - 21 för Portugal
 - 23 för Grekland
 - IRL för Irland
- 6.1.2 i närheten av rektangeln:
- 6.1.2.1 det basgodkännandenummer som ingår i avsnitt 4 av det typgodkännandenummer som refereras till i bilaga VII till direktiv 70/156/EEG, föregånget av de två siffror som anger det löpnummer som har tilldelats de senaste, större tekniska ändringarna av direktiv . . . /EEG vid det datum som EEG-typgodkännandet beviljades. I detta direktiv är löpnumret 00 (direktiv utan ändringar).
- 6.1.2.2 symboler som anger den riktning för vilken brinnhastigheten har fastställts:
- \longleftrightarrow horisontellt (bilaga IV),
 - \updownarrow vertikalt (bilaga VI),
 - $\leftrightarrow\updownarrow$ horisontellt och vertikalt (bilagorna IV och VI).
- 6.1.2.3 symbolen \textcircled{V} som anger att komponenten har godkänts vad avser dess smältegenskaper (bilaga V) och/eller symbolen \textcircled{I} som indikerar att komponenten har godkänts som komplett anordning, exempelvis säten, separationsvägg, takräcke, etc.
- 6.2 När sätet har godkänts som en komponent eller när dynan och ryggstödet till ett säte eller en bänk är klädda med samma material, räcker det att märket förekommer en gång per säte eller bänk.

- 6.3 Märket måste fästas på materialet så att det är lätt att läsa och outplånligt, även när materialet har installerats i fordonet.
- 6.4 En förlaga för EEG-typgodkännande av en komponent framgår av tillägget till denna bilaga.
7. **Specifikationer**
- 7.1 Material som används inne i passagerarutrymmet till det fordon som skall typgodkännas, skall göras till föremål för en eller flera av de provningar som anges i bilagorna IV, V och VI till detta direktiv.
- 7.2 I följande fall skall 5 provexemplar av isotropiskt material eller 10 provexemplar av icke isotropiskt material (5 för varje riktning) göras till föremål för provning enligt bilaga IV till detta direktiv:
- Material som används till stoppning av något säte och dess tillbehör (förarsätet).
 - Material som används till invändig beklädnad av taket.
 - Material som används till invändig beklädnad av sidoväggar och bakre vägg, inklusive separationsväggar.
 - Material med termisk och/eller akustisk funktion.
 - Material som används till invändig beklädnad av golvet.
 - Material som används till invändig beklädnad av bagagehållare, värme- och ventilationsrör.
 - Material som används till belysningsarmaturer.
- Ytterligare ett provexemplar skall dessutom inlämnas till det tekniska organet med avseende på framtida referenser.
- 7.2.1 Resultatet av provningen skall anses vara tillfredsställande om den horisontala brinnhastigheten, med beaktande av det sämsta provningsresultatet, inte överstiger 100 mm/minut eller om flammen slocknar innan den når den sista mätpunkten.
- 7.3 För följande material skall 4 provexemplar göras till föremål för den provning som beskrivs i bilaga V för var och en av de båda sidorna (om ej identiska):
- Material som används till invändig beklädnad av taket.
 - Material som används till invändig beklädnad av bagagehållare, samt värme- och ventilationsrör placerade i taket.
 - Material som används till lampor placerade i bagagehållare och/eller taket.
- Ytterligare ett provexemplar skall dessutom inlämnas till det tekniska organet med avseende på framtida referenser.
- 7.3.1 Resultatet av provningen skall anses vara tillfredsställande om, med beaktande av det sämsta provningsresultatet, det inte bildas droppar som antänder råbomull.
- 7.4 Tre provexemplar av isotropiskt material, eller 6 provexemplar av icke isotropiskt material, för de material som används till gardiner och rullgardiner (och/eller annat hängande material) skall göras till föremål för provning enligt bilaga VI.
- Ytterligare ett provexemplar skall dessutom inlämnas till det tekniska organet med avseende på framtida referenser.
- 7.4.1 Resultatet av provningen skall anses vara tillfredsställande om den vertikala brinnhastigheten, med beaktande av det sämsta provningsresultatet, inte överstiger 100 mm/minut.
- 7.5 Följande material skall inte göras till föremål för den provning som beskrivs i bilagorna IV till VI:
- 7.5.1 Detaljer av metall eller glas.
- 7.5.2 Enskilda tillbehör till säten med en massa av icke-metalliskt material underskridande 200 g. Om den totala massan för dessa tillbehör överstiger 400 g av icke-metalliskt material per säte, måste varje material provas.
- 7.5.3 Detaljer för vilka arean eller volymen inte överskrider endera:

- 7.5.3.1 100 cm² eller 40 cm³ för detaljer som hör samman med separata säten.
- 7.5.3.2 300 cm² eller 120 cm³ per sätesrad och, som högst, per löpmeter av passagerarutrymmets insida för detaljer som är spridda i fordonet och inte hör samman med ett enskilt säte.
- 7.5.4 Elektriska ledningar.
- 7.5.5 Detaljer för vilka det är möjligt att ta ut ett prov med de mått som föreskrivs i punkt 3.1 i bilaga IV, punkt 3 i bilaga V och punkt 3.1 i bilaga VI.
8. **Ändringar av fordonstyp och materialtyp och ändringar av därtill hörande godkännanden**
- 8.1 När det gäller ändringar av en typ som godkänts i enlighet med detta direktiv, skall bestämmelserna i artikel 5 i direktiv 70/156/EEG tillämpas.
9. **Produktionens överensstämmelse**
- 9.1 Åtgärder som säkerställer produktionens överensstämmelse med godkänd typ skall vidtas i enlighet med bestämmelserna i artikel 10 i direktiv 70/156/EEG.
10. **Krav avseende installation av komponenter eller anordningar i fordonet**
- 10.1 De material och/eller anordningar som används i passagerarutrymmet skall, vare sig de godkänts som komponenter eller ej, installeras så att risken för flambildning och flamspridning minimeras.
- 10.2 Sådana material och/eller anordningar skall endast installeras i enlighet med avsett syfte och den eller de provningar som de har gjorts till föremål för (se punkterna 7.2, 7.3 och 7.4), särskilt vad avser deras brinn- och smälteegenskaper (horisontellt eller vertikalt).
- 10.3 Adhesivt material som används för fastsättning av invändiga material på den bärande konstruktionen får inte, i den utsträckning som detta är möjligt, förvärpa materialets brinnegenskaper.
-

Tillägg

Förlaga för EEG-typgodkännandemärke för en komponent



Ovanstående typgodkännandemärke för komponent anger att det aktuella invändiga materialet har godkänts i Tyskland (e1) i enlighet med detta direktiv (00) under godkännandenummer 2439. De två första siffrorna visar att denna komponent har godkänts i enlighet med den ursprungliga utgåvan av detta direktiv. Den extra symbolen \overline{V} visar att denna typ av material har godkänts vad avser horisontell och vertikal brinnhastighet.

Symbolerna \overline{V} och/eller CD anger att godkännandet skett i enlighet med bilaga V och/eller som en komplett anordning, som säten, separationsväggar, etc. De extra symbolerna skall endast användas i tillämpliga fall.

BILAGA II

INFORMATIONSDOKUMENT

Tillägg 1

Informationsdokument nr ...

enligt bilaga I till rådets direktiv 70/156/EEG om EEG-typgodkännande av ett fordon om brinnegenskaperna hos material som används i inredningen till vissa kategorier av motorfordon (direktiv .../EEG, i dess senaste lydelse enligt direktiv .../EEG)

Följande information måste, i tillämpliga fall, inlämnas i tre exemplar och kompletteras med en innehållsförteckning. Eventuella ritningar skall företas i lämplig skala och med tillräcklig detaljrikedom på A4-papper eller i en folder i detta format. Eventuella fotografier måste vara tillräckligt detaljrika.

Om systemen, där komponenterna eller de separata tekniska enheterna har elektroniska kontroller, måste information avseende kontrollernas egenskaper också lämnas.

- 0. ALLMÄNT
 - 0.1 Fabrikat (varunamn eller tillverkare):
 - 0.2 Typ och allmän(na) handelsbeteckning(ar):
 - 0.3 Medel för typidentifiering om markerat på fordonet
 - 0.3.1 Placering av detta märke:
 - 0.4 Fordonskategori:
 - 0.5 Tillverkarens namn och adress:
 - 0.8 Adress(er) till monteringsanläggning(ar):
- 1. ALLMÄNNA UPPGIFTER OM FORDONETS KONSTRUKTION
 - 1.1 Fotografier och/eller ritningar avseende ett representativt fordon:
- 9. KAROSSERI
 - 9.10 Inredning
 - 9.10.3 Säten
 - 9.10.3.1 Antal:
 - 9.10.7 Brinnegenskaper hos material som används i inredningen till vissa kategorier av motorfordon
 - 9.10.7.1 Material som används till invändig beklädnad av taket
 - 9.10.7.1.1 Typgodkännandenummer för komponent, om tillgängligt:
 - 9.10.7.1.2 För icke godkända material eller komponenter
 - 9.10.7.1.2.1 Grundmaterial/beteckning: .../...
 - 9.10.7.1.2.2 Komposit/enkelt material ⁽¹⁾, antal skikt ⁽¹⁾:
 - 9.10.7.1.2.3 Typ av beläggning ⁽¹⁾:

Den numrering och de fotnoter som används i detta informationsdokument motsvarar dem som återfinns i bilaga I till direktiv 70/156/EEG. Sådana punkter som inte är relevanta för detta direktiv har utelämnats.

- 9.10.7.1.2.4 Största/minsta tjocklek ... mm
- 9.10.7.2 Material som används till bakre vägg och sidoväggar
 - 9.10.7.2.1 Typgodkännandenummer för komponent, om tillgängligt:
 - 9.10.7.2.2 För icke godkända material
 - 9.10.7.2.2.1 Grundmaterial/beteckning: .../...
 - 9.10.7.2.2.2 Komposit/enkelt material⁽¹⁾, antal skikt⁽¹⁾:
 - 9.10.7.2.2.3 Typ av beläggning⁽¹⁾:
 - 9.10.7.2.2.4 Största/minsta tjocklek ... mm
 - 9.10.7.3 Material som används till golvet
 - 9.10.7.3.1 Typgodkännandenummer för komponent, om tillgängligt:
 - 9.10.7.3.2 För icke godkända material
 - 9.10.7.3.2.1 Grundmaterial/beteckning: .../...
 - 9.10.7.3.2.2 Komposit/enkelt material⁽¹⁾, antal skikt⁽¹⁾:
 - 9.10.7.3.2.3 Typ av beläggning⁽¹⁾:
 - 9.10.7.3.2.4 Största/minsta tjocklek ... mm
 - 9.10.7.4 Material som används till stoppning i säten
 - 9.10.7.4.1 Typgodkännandenummer för komponent, om tillgängligt:
 - 9.10.7.4.2 För icke godkända material
 - 9.10.7.4.2.1 Grundmaterial/beteckning .../...
 - 9.10.7.4.2.2 Komposit/enkeltmaterial⁽¹⁾, antal skikt⁽¹⁾:
 - 9.10.7.4.2.3 Typ av beläggning⁽¹⁾:
 - 9.10.7.4.2.4 Största/minsta tjocklek ... mm
 - 9.10.7.5 Material som används till värme- och ventilationsrör
 - 9.10.7.5.1 Typgodkännandenummer för komponent, om tillgängligt:
 - 9.10.7.5.2 För icke godkända material
 - 9.10.7.5.2.1 Grundmaterial/beteckning: .../...
 - 9.10.7.5.2.2 Komposit/enkelt material⁽¹⁾, antal skikt⁽¹⁾:
 - 9.10.7.5.2.3 Typ av beläggning⁽¹⁾:
 - 9.10.7.5.2.4 Största/minsta tjocklek ... mm
 - 9.10.7.6 Material som används till bagageräcken
 - 9.10.7.6.1 Typgodkännandenummer för komponent, om tillgängligt:
 - 9.10.7.6.2 För icke godkända material
 - 9.10.7.6.2.1 Grundmaterial/beteckning: .../...
 - 9.10.7.6.2.2 Komposit/enkelt material⁽¹⁾, antal skikt⁽¹⁾:
 - 9.10.7.6.2.3 Typ av beläggning⁽¹⁾:

- 9.10.7.6.2.4 Största/minsta tjocklek ... mm
 - 9.10.7.7 Material som används för andra ändamål
 - 9.10.7.7.1 Avsedd användning
 - 9.10.7.7.2 Typpgodkännandennummer för komponent, om tillgängligt:
 - 9.10.7.7.3 För icke godkända material
 - 9.10.7.7.3.1 Grundmaterial/beteckning: .../...
 - 9.10.7.7.3.2 Komposit/enkelt material ⁽¹⁾, antal skikt ⁽¹⁾:
 - 9.10.7.7.3.3 Typ av beläggning ⁽¹⁾:
 - 9.10.7.7.3.4 Största/minsta tjocklek ... mm
 - 9.10.7.8 Komponenter godkända som kompletta anordningar (säten, separationsväggar, bagageräcken, etc.)
 - 9.10.7.8.1 Typpgodkännandennummer för komponent, om tillgängligt:
 - 9.10.7.8.2 För kompletta anordningar: säte, separationsvägg, bagageräcke, etc. ⁽¹⁾
-

⁽¹⁾ Stryk det som ej är tillämpligt.

Tillägg 2

Informationsdokument nr. . . .

om EEG-typgodkännande av en komponent om brinnegenskaperna hos material som används i inredningen till vissa kategorier av motorfordon (direktiv . . . /EEG, i dess senaste lydelse enligt direktiv . . . /EEG)

Följande information måste, i tillämpliga fall, inlämnas i tre exemplar och kompletteras med en innehållsförteckning. Eventuella ritningar skall företas i lämplig skala och med tillräcklig detaljrikedom på A4-papper eller i en folder i detta format. Eventuella fotografier måste vara tillräckligt detaljrika.

Om systemen, där komponenterna eller de separata tekniska enheterna har elektroniska kontroller, måste information avseende kontrollernas egenskaper också lämnas.

0. ALLMÄNT
 - 0.1 Fabrikat (varunamn eller tillverkare):
 - 0.2 Typ och allmän(na) handelsbeteckning(ar):
 - 0.5 Tillverkarens namn och adress:
 - 0.7 För komponenter och separata tekniska enheter, placering och fastsättningsmetod för EEG-godkännandemärket:
 - 0.8 Adress(er) till monteringsanläggning(ar):

1. INVÄNDIGA MATERIAL
 - 1.1 Material som används till invändig beklädnad av taket
 - 1.1.1 Grundmaterial/beteckning: . . . / . . .
 - 1.1.2 Komposit/enkelt material ⁽¹⁾, antal skikt ⁽¹⁾:
 - 1.1.3 Typ av beläggning ⁽¹⁾:
 - 1.1.4 Största/minsta tjocklek: . . . mm
 - 1.1.5 Typgodkännandenummer, om tillgängligt:
 - 1.2 Material som används till bakre vägg och sidoväggar
 - 1.2.1 Grundmaterial/beteckning: . . . / . . .
 - 1.2.2 Komposit/enkelt material ⁽¹⁾, antal skikt ⁽¹⁾:
 - 1.2.3 Typ av beläggning ⁽¹⁾:
 - 1.2.4 Största/minsta tjocklek . . . mm
 - 1.2.5 Typgodkännandenummer, om tillgängligt:
 - 1.3 Material som används till golvet
 - 1.3.1 Grundmaterial/beteckning: . . . / . . .
 - 1.3.2 Komposit/enkelt material ⁽¹⁾, antal skikt ⁽¹⁾:
 - 1.3.3 Typ av beläggning ⁽¹⁾:
 - 1.3.4 Största/minsta tjocklek . . . mm
 - 1.3.5 Typgodkännandenummer, om tillgängligt:
 - 1.4 Material som används till stoppning i säten:
 - 1.4.1 Grundmaterial/beteckning: . . . / . . .

- 1.4.2 Komposit/enkelt material ⁽¹⁾, antal skikt ⁽¹⁾:
- 1.4.3 Typ av beläggning ⁽¹⁾:
- 1.4.4 Största/minsta tjocklek ... mm
- 1.4.5 Typgodkännandenummer, om tillgängligt:
- 1.5 Material som används till värme- och ventilationsrör
- 1.5.1 Grundmaterial/beteckning: ... / ...
- 1.5.2 Komposit/enkelt material ⁽¹⁾, antal skikt ⁽¹⁾:
- 1.5.3 Typ av beläggning ⁽¹⁾:
- 1.5.4 Största/minsta tjocklek ... mm
- 1.5.5 Typgodkännandenummer, om tillgängligt:
- 1.6 Material som används till bagageräcken
- 1.6.1 Typgodkännandenummer för komponent och anordning(ar)
- 1.6.2 Grundmaterial/beteckning: ... / ...
- 1.6.3 Typ av beläggning ⁽¹⁾:
- 1.6.4 Största/minsta tjocklek ... mm
- 1.6.5 Typgodkännandenummer, om tillgängligt:
- 1.7 Material som används för andra ändamål
- 1.7.1 Avsedd användning:
- 1.7.2 Grundmaterial/beteckning: ... / ...
- 1.7.3 Komposit/enkelt material ⁽¹⁾, antal skikt ⁽¹⁾:
- 1.7.4 Typ av beläggning ⁽¹⁾:
- 1.7.5 Största/minsta tjocklek ... mm
- 1.7.6 Typgodkännandenummer, om tillgängligt:

⁽¹⁾ Stryk det som inte är tillämpligt.

BILAGA III

EEG-TYPGODKÄNNANDEINTYG

Tillägg 1

FÖRLAGA

(största format: A4 [210 × 297 mm])

EEG-TYPGODKÄNNANDEINTYG

Meddelande rörande

- typgodkännande ⁽¹⁾,
- utvidgning av typgodkännande ⁽¹⁾,
- vägran att bevilja typgodkännande ⁽¹⁾,
- återkallelse av typgodkännande ⁽¹⁾,

för en typ av fordon/komponent/separat teknisk enhet ⁽¹⁾ med hänsyn till direktiv .../EEG.

Typgodkännandenummer:

Orsak till utvidgning:

AVSNITT I

- 0.1. Fabrikat (tillverkarens varunamn):
- 0.2. Typ och allmän(na) handelsbeteckning(ar):
- 0.3. Medel för typidentifiering, om markerat på fordonet/komponenten/den separata tekniska enheten ⁽¹⁾ ⁽²⁾
- 0.3.1. Placering av detta märke:
- 0.4. Fordonskategori ⁽³⁾:
- 0.5. Tillverkarens namn och adress:
- 0.7. För komponenter och separata tekniska enheter, placering och metod för fastsättning av EEG-godkännandemärke:
- 0.8. Adress(er) till monteringsanläggning(ar):

AVSNITT II

1. Ytterligare information (i tillämpliga fall): se tillägg
2. Tekniskt organ som svarar för genomförandet av dessa provningar:
3. Datum för provningsrapporten:
4. Provningsrapportens nummer:
5. Anmärkningar (i förekommande fall): se tillägg
6. Ort:
7. Datum:
8. Underskrift:
9. Inlämnat till informationspaketet hos godkännande instans, vilket kan rekvireras på begäran, bifogas.

⁽¹⁾ Stryk det som inte är tillämpligt.

⁽²⁾ Om typidentifieringen innehåller tecken som inte rör beskrivningen av fordonet, komponenten eller den separata tekniska enheten enligt detta typgodkännandecertifikat, skall sådana tecken representeras av symbolen "??". (t.ex.: ABC?? 123??) i dokumentationen.

⁽³⁾ Enligt definition i bilaga IIA till direktiv 70/156/EEG.

Tillägg

till EEG-typgodkännandecygar nr. . . . om typgodkännande av ett fordon som avses i direktiv . . ./EEG i dess senaste lydelse enligt direktiv . . ./EEG

1. YTTRELLIGARE INFORMATION
- 1.1 Brinnegenskaper hos material som används i inredningen till vissa kategorier av motorfordon
 - 1.1.1 Material som används till invändig beklädnad av taket
Typgodkännandenummer för komponent och/eller anordning:
eller
grundmaterial/beteckning: . . . / . . .
 - 1.1.2 Material som används till bakre vägg och sidoväggar
Typgodkännandenummer för komponent och/eller anordning:
eller
grundmaterial/beteckning: . . . / . . .
 - 1.1.3 Material som används till golvet
Typgodkännandenummer för komponent och/eller anordning:
eller
grundmaterial/beteckning: . . . / . . .
 - 1.1.4 Material som används till stoppning i säten
Typgodkännandenummer för komponent och/eller anordning:
eller
grundmaterial/beteckning: . . . / . . .
 - 1.1.5 Material som används till värme- och ventilationsrör
Typgodkännandenummer för komponent och/eller anordning:
eller
grundmaterial/beteckning: . . . / . . .
 - 1.1.6 Material som används till bagageräcken
Typgodkännandenummer för komponent och/eller anordning:
eller
grundmaterial/beteckning: . . . / . . .
 - 1.1.7 Material som används för andra ändamål
Avsedd användning:
Typgodkännandenummer för komponent och/eller anordning:
eller
grundmaterial/beteckning: . . . / . . .
 - 1.1.8 Komponenter godkända som kompletta anordningar
Typgodkännandenummer för komponent:
för säte, separationsvägg, bagageräcke, etc. ⁽¹⁾ eller (specificera)
5. Anmärkningar:

⁽¹⁾ Stryk det som inte är tillämpligt.

Tilläg 2

FÖRLAGA

(största format: A4 [210 × 297 mm])

EEG-TYPGODKÄNNANDEINTYG

Meddelande rörande

- typgodkännande ⁽¹⁾,
- utvidgning av typgodkännande ⁽¹⁾,
- vägran att bevilja typgodkännande ⁽¹⁾,
- återkallelse av typgodkännande ⁽¹⁾,

för en typ av fordon/komponent/separat teknisk enhet ⁽¹⁾ med hänsyn till direktiv . . . /EEG.

Typgodkännandenummer:

Orsak till utvidgning:

AVSNITT I

- 0.1 Fabrikat (tillverkarens varunamn):
- 0.2 Typ och allmän(na) handelsbeteckning(ar):
- 0.3 Medel för typidentifiering om markerat på fordonet/komponenten/den separata tekniska enheten ⁽¹⁾ ⁽²⁾
- 0.3.1 Placering av detta märke:
- 0.4 Fordonskategori ⁽³⁾:
- 0.5 Tillverkarens namn och adress:
- 0.7 För komponenter och separata tekniska enheter, placering och metod för fastsättning av EEG-godkännandemärke:
- 0.8 Adress(er) till monteringsanläggning(ar):

AVSNITT II

1. Ytterligare information (i tillämpliga fall): se tillägg
2. Tekniskt organ som svarar för genomförandet av dessa provningar:
3. Datum för provningsrapporten:
4. Provningsrapportens nummer:
5. Anmärkningar (i förekommande fall): se tillägg
6. Ort:
7. Datum:
8. Underskrift:
9. Index till informationspaketet hos godkännande instans, vilket kan rekvideras på begäran, bifogas.

⁽¹⁾ Stryk det som inte är tillämpligt.

⁽²⁾ Om typidentifieringen innehåller tecken som inte rör beskrivningen av fordonet, komponenten eller den separata tekniska enheten enligt detta typgodkännandecertifikat, skall sådana tecken representeras av symbolen "???" (t.ex.: ABC?? 123???) i dokumentationen.

⁽³⁾ Enligt definition i bilaga IIA till direktiv 70/156/EEG.

Tillägg

till EEG-typgodkännandeintyg nr ... om typgodkännande av invändiga material som avses i direktiv .../.../EEG i dess senaste lydelse enligt direktiv .../.../EEG

1. YTTERLIGARE INFORMATION

1.1 Materialet är lämpligt för installation

- som takbeklädnad ⁽¹⁾,
- som beklädnad av bakre vägg eller sidovägg ⁽¹⁾,
- som golv ⁽¹⁾,
- som stoppning ⁽¹⁾ eller täckning ⁽¹⁾ av säten,
- som värme- eller ventilationsrör ⁽¹⁾,
- som bagageräcke ⁽¹⁾,
- för andra ändamål (specificera):

Komponenter som kompletta anordningar (säten, separationsväggar, bagageräcken, etc. ⁽¹⁾) är lämpliga för installering i M₂/M₃ fordon ⁽¹⁾.

1.2 Överensstämmelse med krav på brinnhastighet har kontrollerats

horisontellt (\leftrightarrow)/

vertikalt (\updownarrow)/

både horisontellt och vertikalt ($\leftrightarrow \updownarrow$) ⁽¹⁾.

Överensstämmelse med smälthastighet har kontrollerats för komponenter i enlighet med bilaga V (symbol \textcircled{V} .)

Överensstämmelse har kontrollerats för komponenter godkända som kompletta anordningar, symbol \textcircled{CD} .

1.3 Eventuella begränsningar avseende användning och installationskrav:

5. Anmärkningar:

⁽¹⁾ Stryk det som inte är tillämpligt.

BILAGA IV

PROV FÖR BESTÄMNING AV HORIZONTELL BRINNHASTIGHET HOS MATERIAL

1. Princip

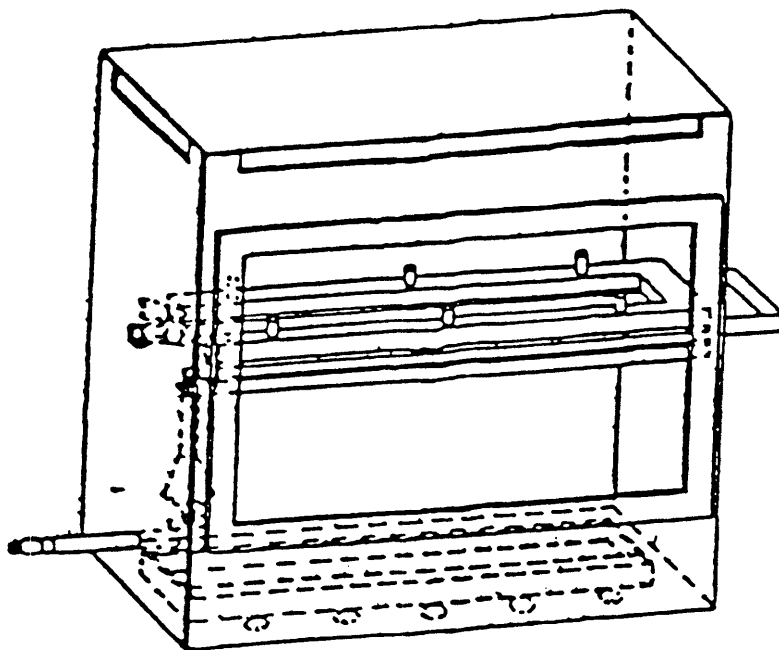
Ett provexemplar placeras i en U-formad hallare och utsätts för en definierad flamma med lag energi under 15 sekunder i en förbränningskammare, där flammen påverkar provexemplarets fria ände. Under provningen kontrolleras om och när flammen släcks, eller den tid under vilken flammen har passerat en uppmätt sträcka.

2. Apparatur

2.1 Förbränningskammare (figur 1), helst av rostfritt stal och med de mått som anges i figur 2. Kammarans framsida är försedd med ett flamtåligt inspektionsfönster, vilket kan täcka framsidan och utföras som en åtkomstpanel.

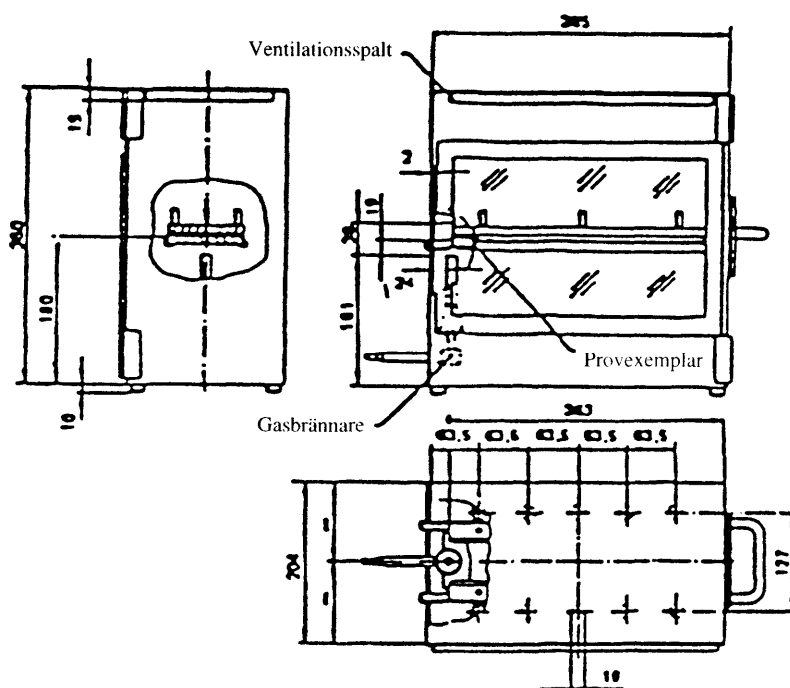
Kammarans botten är försedd med ventilationshål och dess överdel har en ventilationsspalt som är runtomgående. Förbränningskammaren står på fyra fötter, 10 mm höga.

Förbränningskammaren kan ha ett hål i ena änden för insättning av provhållare med provexemplaret. På motsatt sida finns ett hål för gasledningen. Smält material fångas upp i ett tråg (se figur 3) som placeras på kammarans botten mellan ventilationshålen utan att täcka ventilationshålen.



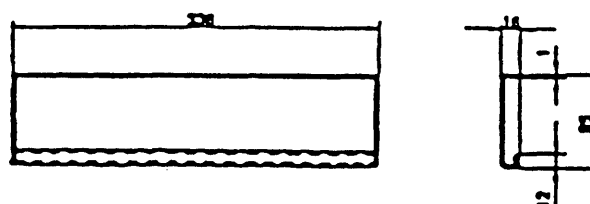
Figur 1

Exempel på förbränningskammare med provhållare och dropptråg



Figur 2

Exempel på förbränningskammare
(Mått i millimeter)



Figur 3

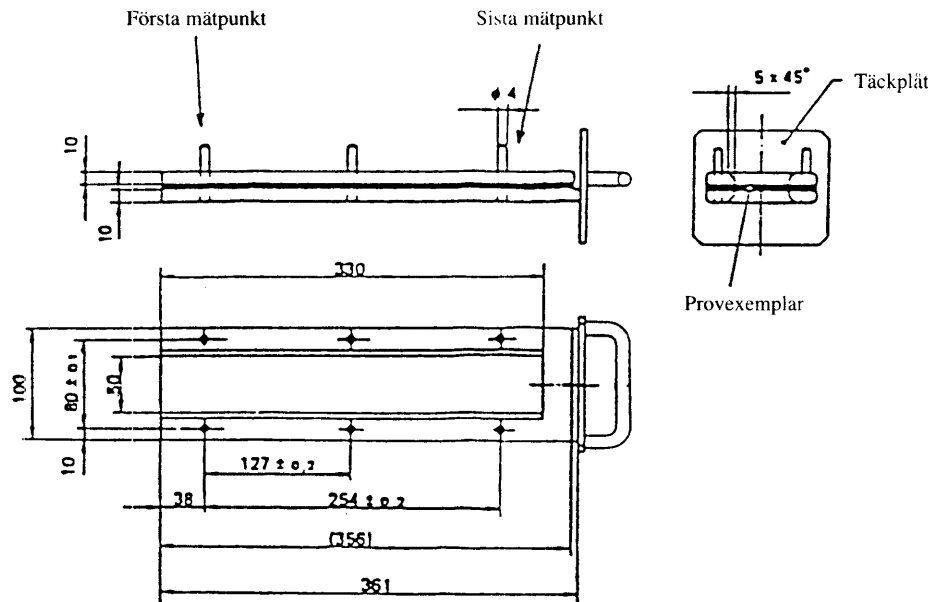
Exempel på dropptråg
(Mått i millimeter)

- 2.2 Provhållare, bestående av två U-formade metallplattor eller ramor av korrosionsfritt material. Mått enligt figur 4.

Den nedre plattan är försedd med stift, den övre med motsvarande hål som tillsammans ser till att provet hålls fast ordentligt. Stiften fungerar även som mätpunkter i början och slutet av brinnsträckan.

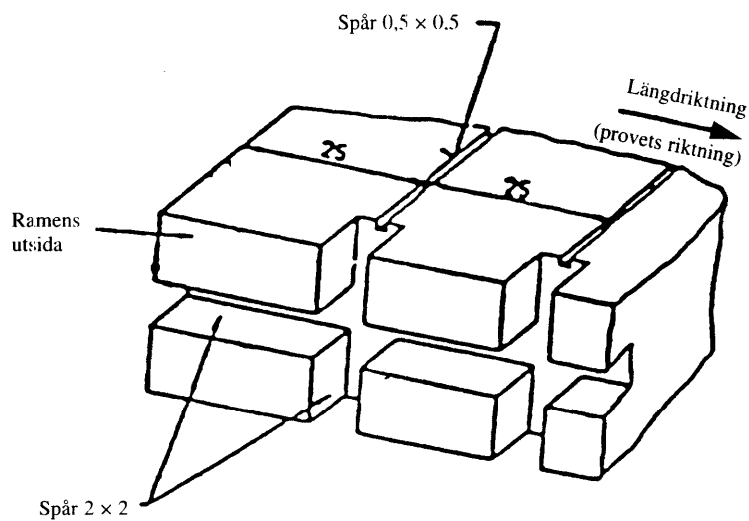
Det skall finnas ett stöd i form av värmebeständiga trådar (diameter 0,25 mm) över ramen med 25 mm inbördes avstånd över den nedre U-formade ramen (se figur 5).

Undersidan av provet skall ligga 178 mm över golvplattan. Avståndet mellan provhållarens främre kant och kammarens innervägg skall vara 22 mm; avståndet mellan provhållarens långsgående sidor och kammarens sidor skall vara 50 mm (allt invändiga mått). (Se figurerna 1 och 2.)



Figur 4

Exempel på provhållare
(Mått i millimeter)



Figur 5

Exempel på den nedre U-ramens utformning med trådstöd
(Mått i millimeter)

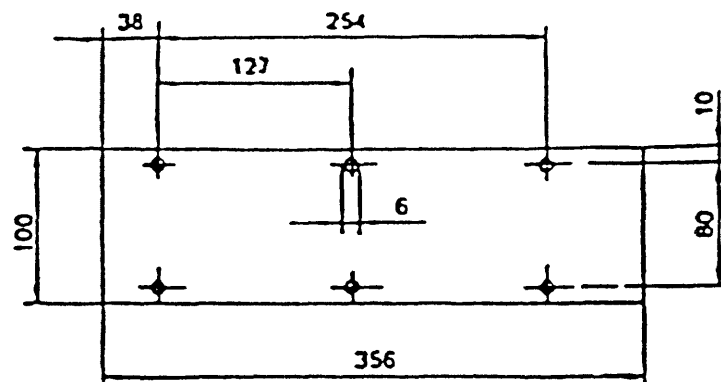
- 2.3 Gasbrännare. Lågan antänds av en Bunsen-brännare med en inre diameter på $9,5 \pm 0,5$ mm. Denna är placerad i skåpet med munstyckets mittpunkt 19 mm under mittpunkten för provets undre, öppna kant (se figur 2).
- 2.4 Provningsgas. Gasen som levereras till brännare skall ha ett energivärde nära 38 MJ/M^3 (till exempel naturgas).
- 2.5 Metallkam, minst 110 mm lång, med sju till åtta mjukt avrundade tänder per 25 mm.
- 2.6 Stoppur, noggrannhet 0,5 sek.
- 2.7 Rökkammare. Förbränningskammaren kan placeras i en rökkammare, förutsatt att dess volym är minst 20 gånger, men inte mer än 110 gånger större än förbränningskammarens volym och förutsatt att varken dess höjd, bredd eller längd är mer än 2,5 gånger något av de två andra måtten.

Innan provningen utförs skall den vertikala lufthastigheten genom rökkammaren uppmätas 100 mm framför och bakom förbränningskammarens slutliga placering. Hastigheten skall ligga mellan 0,10 och 0,30 m/s för att undvika besvär för operatören i form av förbränningsprodukter. Det är möjligt att använda en rökkammare med naturlig ventilation och lämpligt avpassad lufthastighet.

3. Provexemplar

3.1 Form och mått

- 3.1.1 Provexemplarets form och mått framgår av figur 6. Provexemplarets tjocklek motsvarar tjockleken hos det för den produkt som skall provas. Den får inte överstiga 13 mm. Vid provtagning skall provexemplaret, om så medges, ha samma tvärsnitt över hela sin längd.



Figur 6

Provexemplar

(Mått i millimeter)

- 3.1.2 Om formen och måtten hos en produkt inte medger provtagning av en viss storlek, skall följande minimimått observeras:
- För prov med en bredd mellan 3 och 60 mm skall längden vara 356 mm. I detta fall provas materialet längs produktens breddmått.
 - För prov med en bredd mellan 60 och 100 mm skall längden vara minst 138 mm. I detta fall motsvarar den potentiella brinnsträckan provexemplarets längd, där mätningen startas vid den första mätpunkten.
- 3.2 *Provtagning*

Provtagning skall ske från det material som provas. För material med olika brinnhastighet i olika riktningar skall varje riktning provas. Provexemplaren skall i detta fall placeras i provningsutrustningen så att den högsta brinnhastigheten uppmätts.

När materialet levereras skuret i fastställd bredd, skall en längd av minst 500 mm skäras ut längs materialets hela bredd. Ur detta material hämtas provexemplar minst 100 mm från kanterna och på samma inbördes avstånd.

Provexemplar prepareras på samma sätt från färdiga produkter, när detta är möjligt på grund av produktens form. När produktens tjocklek överstiger 13 mm skall denna reduceras till 13 mm på mekanisk väg mot den sida som inte är vänd mot passagerarutrymmet. Om så är möjligt skall provningen utföras i enlighet med det tekniska organets anvisningar, med den ursprungliga materialbredd som skall uppges i provningsrapporten.

Kompositmaterial (se 2.10 i bilaga I) skall provas som om de vore homogent uppbyggda.

För material med överlagrade skikt av olika sammansättning som inte är kompositmaterial, skall alla materialskikt till ett djup av 13 mm från den yta som är vänd mot passagerarutrymmet provas individuellt.

3.3 *Ordningställande*

Provexemplaren skall göras i ordning under minst 24 timmar, men inte längre än 7 dagar, vid en temperatur på 23 ± 2 °C och en relativ fuktighet på 50 ± 5 %. Provexemplaren skall bibehållas under dessa förhållanden till omedelbart före provningen.

4. **Förfarande**

- 4.1 Placera provexemplaren med uppruggad yta på ett plant underlag och stryk ytan två gånger med kammen (2.5).
- 4.2 Provexemplaret skall placeras i provhållaren (2.2) med den exponerade sidan vänd nedåt mot flämman.
- 4.3 Ställ in gasflämman på en höjd av 38 mm med hjälp av märket i kammaren, med luftintaget till brännaren stängt. Låt flämman brinna under minst en minut för stabilisering innan det första provet utförs.
- 4.4 Skjut in provhållaren i förbränningskammaren så att provexemplarets ände utsätts för flämman och stryp gasflödet efter 15 sekunder.
- 4.5 Brinntiden börjar mätas i det ögonblick som flämman passerar den första mätpunkten. Flämman skall observeras på den sida där den brinner snabbast (övre eller nedre sida).
- 4.6 Brinntidsmätningen avslutas när flämman har passerat den sista mätpunkten, eller när flämman slocknar innan den når den sista mätpunkten. Om flämman inte når fram till den sista mätpunkten, mäts brinnsträckan fram till den punkt där flämman slocknade. Brinnsträckan är den påverkade delen av provexemplaret, som har förstörts på ytan eller invändigt genom förbränning.
- 4.7 Om provexemplaret inte antänds eller inte fortsätter att brinna när brännaren har släckts, eller om flämman släcks innan den når den första mätpunkten (så att någon brinntid inte registreras), skall brinnhastigheten anges till 0 mm/min i provningsrapporten.
- 4.8 När en serie provningar utförs eller upprepas är det viktigt att förbränningskammaren och provhållaren har en högsta temperatur på 30 °C innan nästa provning inleds.

5. **Beräkningar**

Brinnhastigheten, B ⁽¹⁾, uttryckt i millimeter per minut, framgår av följande formel:

$$B = \frac{s}{t} \times 60$$

där

s är brinnsträckan i millimeter, och

t är tiden i sekunder för brinnsträckan s.

⁽¹⁾ Brinnhastigheten (B) för varje provexemplar beräknas endast i det fall flämman når den sista mätpunkten eller provexemplarets slutpunkt.

BILAGA V

PROV FÖR BESTÄMNING AV SMÄLTEGENSKAPER HOS MATERIAL

1. Princip

Ett provexemplar placeras horisontellt vid ett elektriskt värmeelement. Ett uppsamlingskärl placeras under provet för uppsamling av eventuella droppar. Vadd placeras i uppsamlingskärlet för kontroll av om dropparna bildar flammor.

2. Apparatur

Apparaturen skall bestå av (figur 1)

- a) ett elektriskt värmeelement,
- b) en provhallare med galler,
- c) ett uppsamlingskärl (för eventuella droppar),
- d) en hållare (för apparaturen).

2.1 Som värmekälla skall ett elektriskt värmeelement med uteffekt 500 W användas. Stralningsytan skall bestå av en genomskinlig kvartsplatta med diameter 100 ± 5 mm.

Stralningsvärmens från apparaturen, mätt på en yta placerad parallell med värmeelementets yta och på avståndet 30 mm, skall uppgå till 3 W/cm^2 .

2.2 Kalibrering

För kalibrering av värmeelementet skall en värmeflödesmätare (radiometer) av typen Gardon (folie) med ett arbetsområde ej överstigande 10 W/cm^2 användas.

Föremålet som absorberar strålningen, företrädesvis med någon konvektion, skall vara plant, cirkulärt, mindre än 10 mm i diameter och belagd med en hållbar mattsvart yta. Föremålet skall förvaras i ett vattenkylt hus, vars framsida skall bestå av högpolerad metall, vara plant, sammanfalla med föremålets plan och vara cirkulärt med en diameter på omkring 25 mm.

Strålningen får inte passera något fönster innan den når mätföremålet. Instrumentet skall vara robust, enkelt att ställa upp och använda, okänsligt för drag och stabilt vid kalibrering. Instrumentet skall ha en noggrannhet om $\pm 3 \%$ och repeterbarhet om 0,5 %.

Värmeflödesmätarens kalibrering skall kontrolleras i samband med omkalibrering av värmeelementet, genom jämförelse med ett instrument som fungerar som referens och inte används för andra syften. Referensinstrumentet skall kalibreras varje år i enlighet med nationell standard.

2.2.1 Kalibreringskontroll

Strålningen vid den ineffekt som uppmättes vid ursprunglig kalibrering motsvarar 3 W/cm^2 . Detta värde skall kontrolleras regelbundet (minst var 50:e drifttimma) och apparaturen skall omkalibreras om strålningen vid en sådan kontroll avviker mer än $0,06 \text{ W/cm}^2$.

2.2.2 Kalibreringsförfarande

Apparaturen skall placeras i en miljö som i huvudsak är fri från luftströmmar (ej överstigande $0,2 \text{ m/s}$).

Placera värmeflödesmätaren i provets position med flödesmätarens mätyta centralt i förhållande till värmeelementets yta.

Sätt på strömmen och se till att styrenheten levererar en ineffekt som ger en strålning på 3 W/cm^2 från mitten av värmeelementets yta. Efter inställning av ineffekten skall strålningen vara 3 W/cm^2 under en period på 5 minuter utan ytterligare justeringar (jämvikt).

- 2.3 Som provhållare skall en metallring användas (figur 1). Ovanpå denna hållare skall en grill av rostfritt stål med följande mått placeras:
- Invändig diameter: 118 mm.
 - Håldimension: 2,10 mm i fyrkant.
 - Diameter för ståltråd: 0,70 mm.

- 2.4 Uppsamlingskärlet skall bestå av ett cylindriskt rör med invändig diameter 118 mm och ett djup på 12 mm.

Uppsamlingskärlet skall vara fyllt med vadd.

- 2.5 En vertikal pelare skall fungera som hållare för de element som anges i 2.1, 2.3 och 2.4.

Värmeelementet placeras ovanpå hållaren med strålningssytan horisontell och strålningen riktad nedåt.

Pelaren skall vara försedd med en hävarm så att värmeelementet sakta kan lyftas. Den skall även vara försedd med ett lås som gör att värmeelementet kan återföras till utgångsläge.

I normalläge skall symmetriaxlarna för värmeelementet, provexemplarets stöd och uppsamlingskärlet sammanfalla.

3. Provexemplar

Provexemplaren skall ha måtten 70 mm × 70 mm.

Provexemplar prepareras på samma sätt som färdiga produkter, när detta är möjligt på grund av produktens form. När produktens tjocklek överstiger 13 mm skall denna minskas till 13 mm på mekanisk väg från den sida som inte är vänd mot passagerarutrymmet. Om så är möjligt skall provningen utföras i enlighet med det tekniska organets anvisningar, med den ursprungliga materialbredd som skall uppges i provningsrapporten.

Kompositmaterial (se 2.10 i bilaga I) skall provas som om de vore homogent uppbyggda.

För material med överlagrade skikt av olika sammansättning som inte anses vara kompositmaterial, skall alla materialskikt till ett djup av 13 mm från den yta som är vänd mot passagerarutrymmet provas individuellt.

Den totala massan för provexemplaret skall vara minst 2 g. Om massan för ett provexemplar är lägre, skall ett tillräckligt antal provexemplar läggas till.

Om materialets båda sidor är olika, måste båda sidorna provas, vilket innebär 8 provexemplar.

Provexemplaren och vadden skall göras i ordning under minst 24 timmar vid en temperatur på 23 ± 2 °C och en relativ fuktighet på 50 ± 5 %, och dessutom bibehållas under dessa förhållanden till omedelbart före provningen.

4. Förfarande

Provexemplaret placeras på hållaren, vilken skall placeras så att avståndet mellan värmeelementets yta och provexemplarets översida är 30 mm.

Uppsamlingskärlet fyllt med vadd placeras under hållarens galler på ett avstånd av 300 mm.

Värmeelementet placeras så att det inte kan bestråla provexemplaret och sätts på. När det har uppnått full effekt, placeras det över provexemplaret och tiduret startas.

Om materialet smälter eller deformeras skall värmeelementets höjd justeras så att ett avstånd på 30 mm bibehålles.

Om materialet antänds skall värmeelementet ställas undan efter 3 sekunder. Det återställs i läge när flammen har slocknat och samma förfarande upprepas så ofta som behövs under provningens 5 första minuter.

Efter fem minuters provning:

- i) Om provexemplaret har slocknat (vare sig det har antänts eller inte under provningens 5 första minuter) skall värmeelementet bibehållas i sitt läge även om provexemplaret åter antänds.

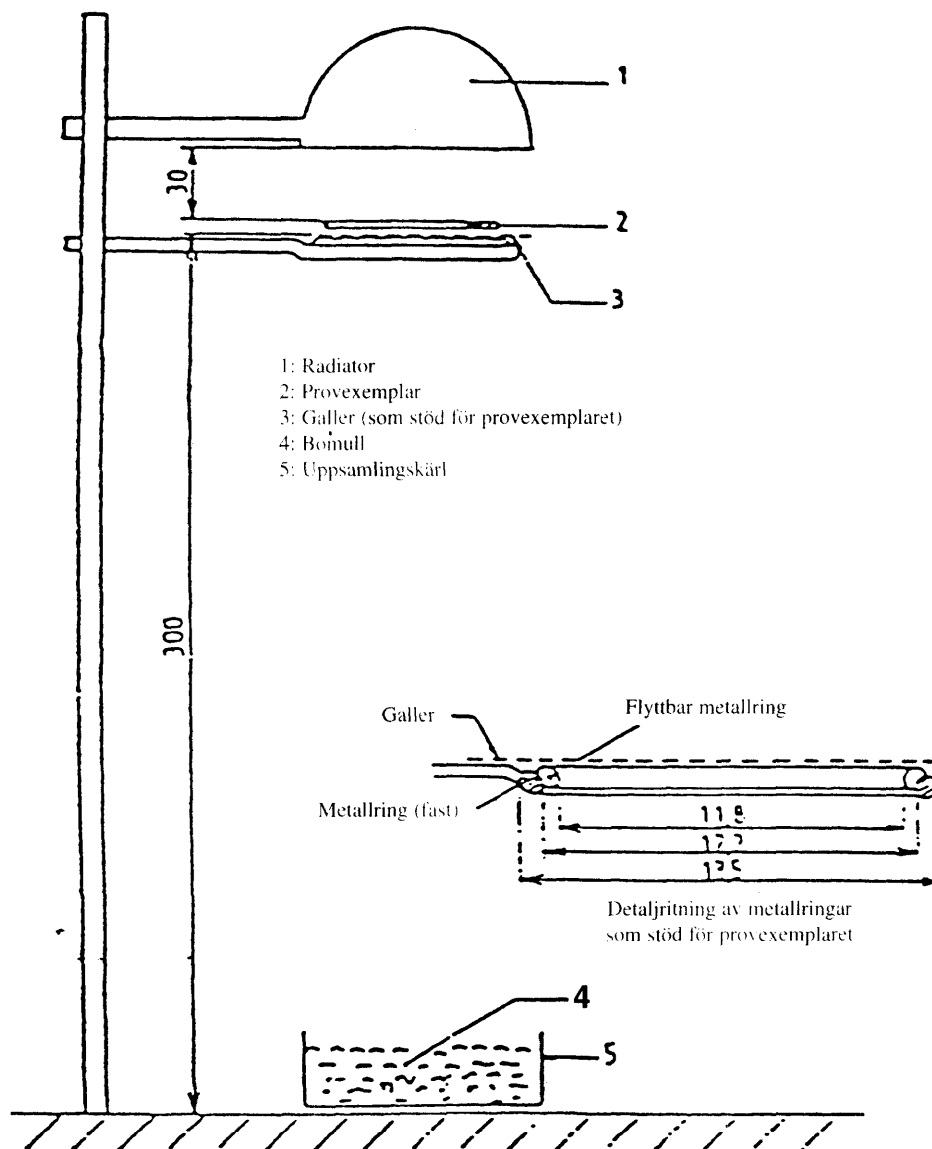
ii) Om materialet flammar upp, vänta tills materialet har släckts innan värmeelementet åter placeras i läge.

I båda fallen måste provningen fortsättas under ytterligare 5 minuter.

5. Resultat

De företeelser som observeras skall antecknas i provningsrapporten, som t.ex.

- eventuella droppar, om de flammar eller inte,
- om vadden antänds eller inte.



Figur 1

(Mätt i millimeter)

BILAGA VI

PROV FÖR BESTÄMNING AV VERTIKAL BRINNHASTIGHET HOS MATERIAL

1. Princip

Vid detta prov utsätts provexemplar, som hålls fast i vertikalt läge, för en flamma. Härvid bestäms flammans utbredningshastighet över materialet.

2. Apparatur

Apparaturen skall bestå av

- a) en provhållare,
- b) en brännare,
- c) ett ventilationssystem för utsugning av gas och förbränningsprodukter,
- d) en mall,
- e) markeringstrådar av vit merceriserad bomull med en högsta linjär täthet på 50 tex.

2.1 Provhållaren skall bestå av en rektangulär ram 560 mm hög med två fasta parallellstänger (på 150 mms avstånd), försedda med stift för montering av provexemplar som placeras i ett plan minst 20 mm från ramen. Monteringsstiften får inte vara kraftigare än 2 mm i diameter och minst 27 mm långa. Stiften skall placeras på de parallella stängerna som framgår av figur 1. Ramen skall placeras på en lämplig hållare som bibehåller stängerna i vertikalt läge under provningen. (För att kunna placera provexemplaret på stiften i ett plan på avstånd från ramen kan åtskiljande element med 2 mm diameter användas bredvid stiften.)

2.2 Brännaren beskrivs i figur 3.

Brännaren kan matas antingen med propangas eller butangas av normal handelskvalitet.

Brännaren skall placeras framför, men under, provexemplaret i ett plan som passerar genom provexemplarets mittlinje och vinkelrätt mot dess yta (se figur 2), på så sätt att den längsgående axeln lutar uppåt 30° förhållande till vertikalplanet mot provexemplarets nedre kant. Avståndet mellan brännarens spets och provobjektets nedre kant skall vara 20 mm.

2.3 Provapparaturen kan placeras i en rökkammare, förutsatt att dess volym är minst 20 gånger, men inte mer än 110 gånger större än testapparaturens volym och förutsatt att varken dess höjd, bredd eller längd är mer än 2,5 gånger något av de två andra måtten. Innan provningen utförs skall den vertikala lufthastigheten genom rökkammaren uppmätas 100 mm framför och bakom testapparaturens slutliga placering. Hastigheten skall ligga mellan 0,10 och 0,30 m/s för att undvika besvär för operatören i form av förbränningsprodukter. Det är möjligt att använda en rökkammare med naturlig ventilation och lämpligt avpassad lufthastighet.

2.4 En plan, styv mall av lämpligt material och med en storlek motsvarande provexemplarets storlek skall användas. Hål, omkring 2 mm diameter, skall borraras i mallen och placeras så att avståndet mellan hålens centrum motsvarar avståndet mellan ramens stift (se figur 1). Hålen skall placeras på samma inbördes avstånd i förhållande till mallens vertikala mittlinjer.

3. Provexemplar

3.1 Provexemplaren skall ha måtten 560 × 170 mm.

3.2 Provexemplaren skall göras i ordning under minst 24 timmar vid en temperatur på 23 ± 2 °C och en relativ fuktighet på 50 ± 5 %. De skall bibehållas under dessa förhållanden till ornedelbart före provningen.

4. Förfarande

4.1 Provningen skall utföras i en atmosfär med temperatur mellan 10 °C och 30 °C och relativ fuktighet mellan 15 % och 80 %.

- 4.2 Brännaren skall förvärmas under 2 minuter. Flammans höjd skall ställas in till 40 ± 2 mm, mätt mellan brännarrörets överkant och spetsen av flammans gula del när brännaren är placerad vertikalt och flammen observeras i svagt ljus.
- 4.3 Provexemplaret skall placeras på provramens stift, varvid stiften skall passera genom de punkter som markerats från mallen och provexemplaret avlägsnas minst 20 mm från ramen. Ramen skall sättas fast på stödet så att provexemplaret hänger vertikalt.
- 4.4 Markeringstrådarna anbringas horisontellt framför provexemplaret i de punkter som framgår av figur 1. I varje punkt monteras en trådslinga så att de två segmenten hamnar 1 mm och 5 mm från provexemplarets frontplan.
- Varje slinga kopplas till en lämplig tidtagningsanordning. Tråden utsätts för sådan sträckning att dess läge bibehålles i förhållande till provexemplaret.
- 4.5 Provexemplaret skall utsättas för flammen under 5 sekunder. Antändning anses ha skett om provexemplaret utvecklar flammor 5 sekunder efter borttagning av brännaren. Om provexemplaret inte antänds skall ett annat, preparerat provexemplar utsättas för flammen under 15 sekunder.
- 4.6 Om resultatet för något av de tre provexemplaren överstiger det lägsta resultatet med 50 %, skall en annan sats av tre provexemplar provas i den riktningen eller på den sidan. Om ett eller två provexemplar i en sats om tre provexemplar inte bränns av till den övre markeringstråden, skall ytterligare en sats om tre provexemplar provas i den riktningen eller på den sidan.
- 4.7 Följande tider, i sekunder, skall uppmätas
- a) från tändflammans applicering till avbränning av den första markeringstråden (t_1),
 - b) från tändflammans applicering till avbränning av den andra markeringstråden (t_2),
 - c) från tändflammans applicering till avbränning av den tredje markeringstråden (t_3).

5. Resultat

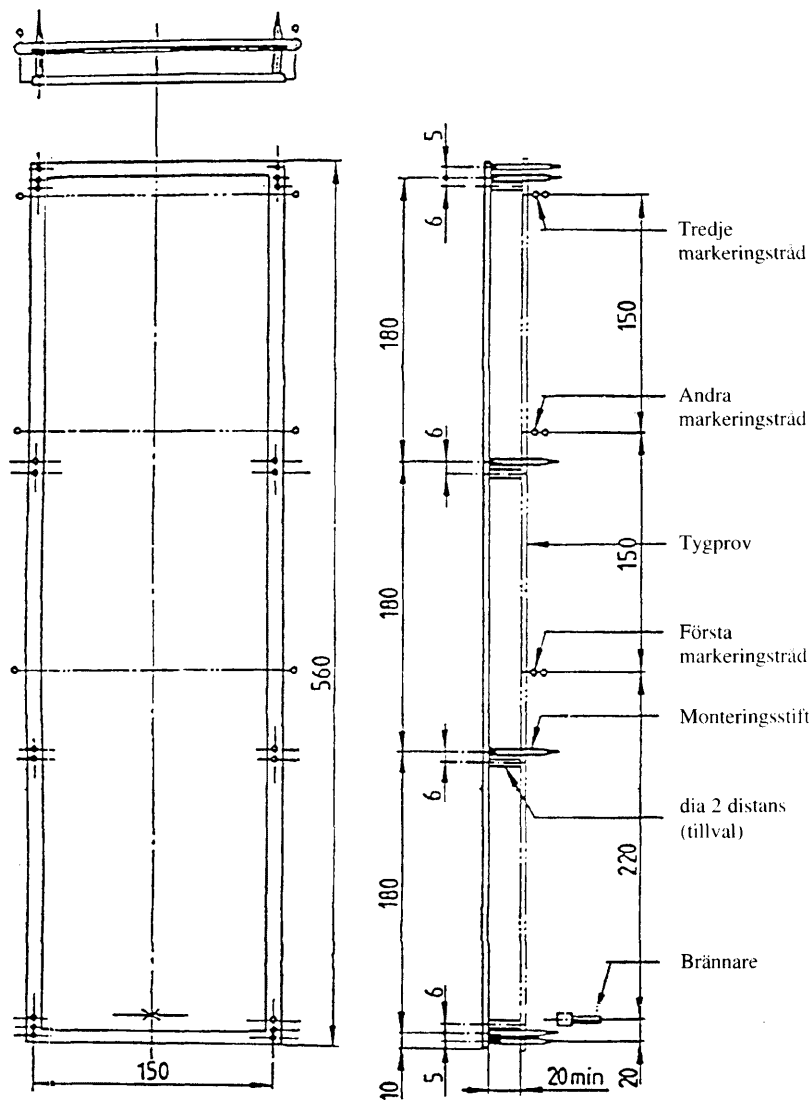
De företeelser som observeras skall antecknas i provningsrapporten, som t.ex.

- förbränningens längd: t_1 , t_2 och t_3 i sekunder,
- motsvarande brinnsträckor: d_1 , d_2 och d_3 i mm.

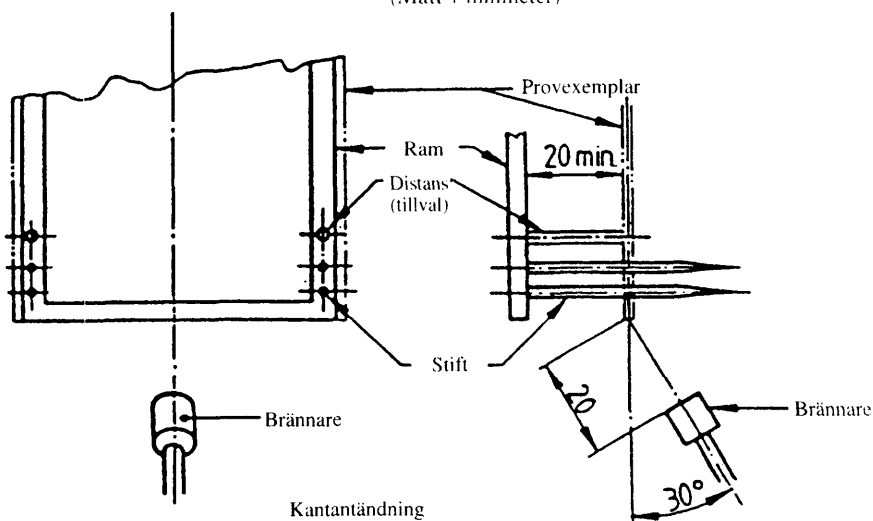
Brinnhastigheten V_1 och V_2 och V_3 skall, om möjligt, beräknas (för varje provexemplar om flammen når åtminstone den första markeringstråden) enligt följande:

$$v_i = \frac{d_i}{t_i} \times 60 \text{ (mm/min)}$$

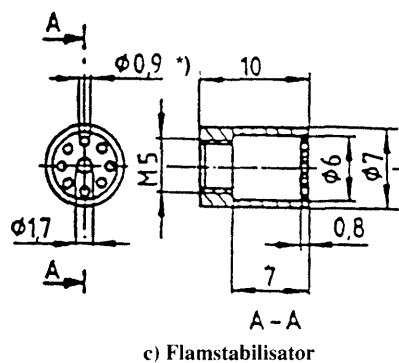
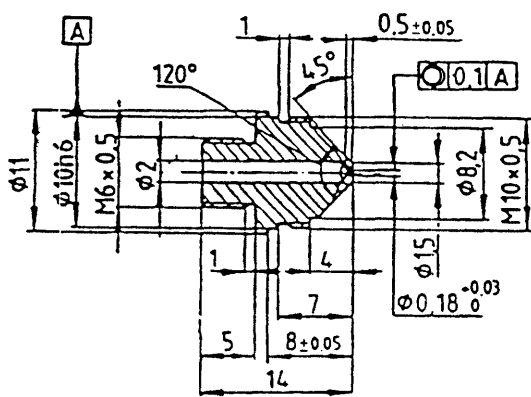
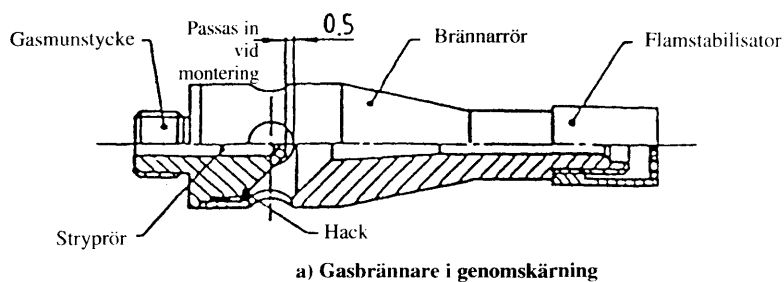
Den högsta brinnhastigheten av V_1 , V_2 och V_3 beaktas.



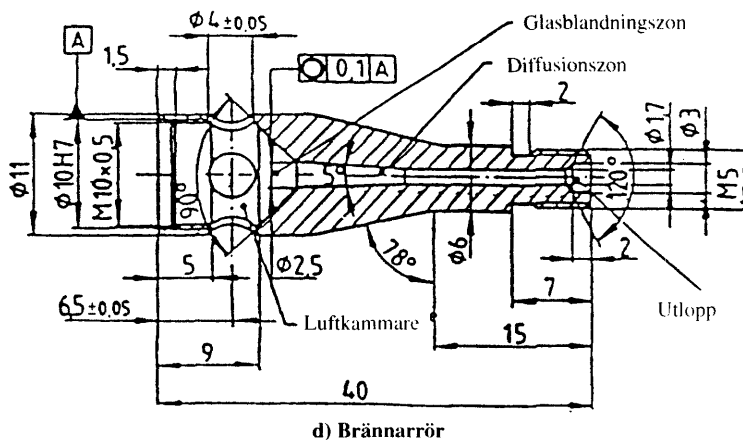
Figur 1
Provhällare
(Mått i milimeter)



Figur 2
Placering av brännare



*) Hålcirkel, diameter: 4.4 mm



Figur 3
Gasbrännare
(Mått i millimeter)