

FANATEC®

ClubSport SHIFTER SQ



クイックガイド

日本語

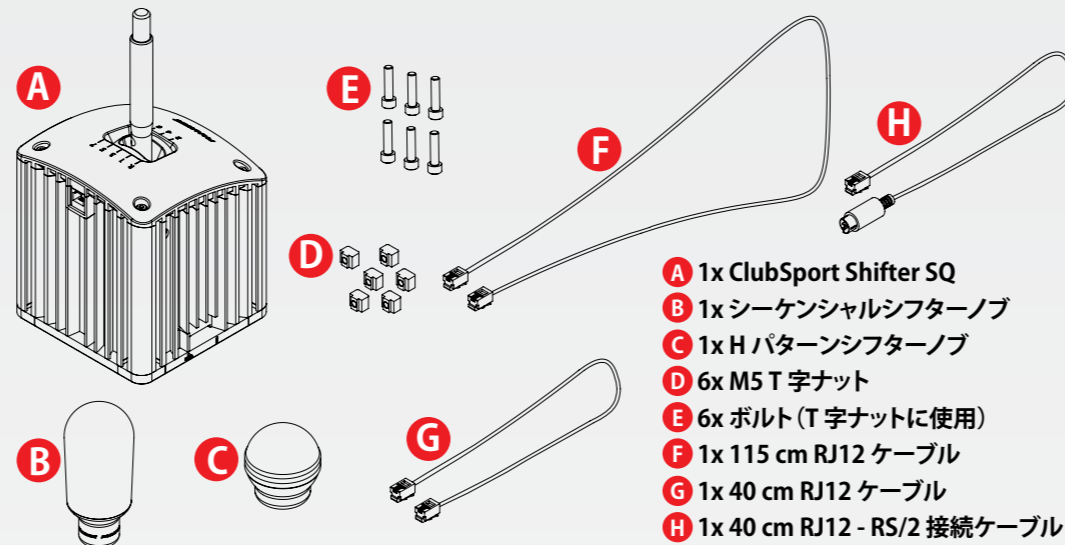
ENDOR®

Fanatec® は Endor AG の登録商標です
設計・開発: Endor AG, ドイツ

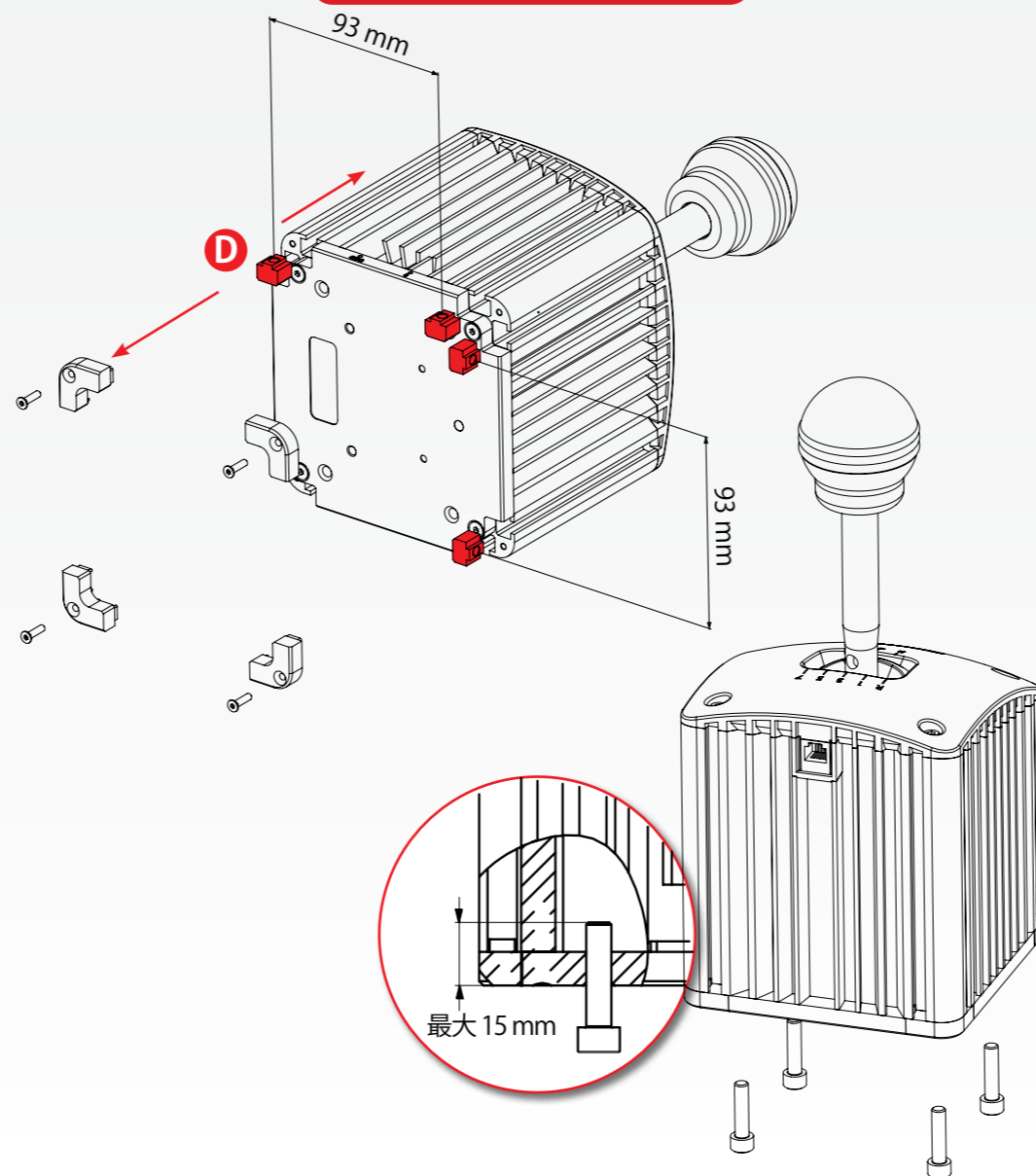


www.fanatec.com

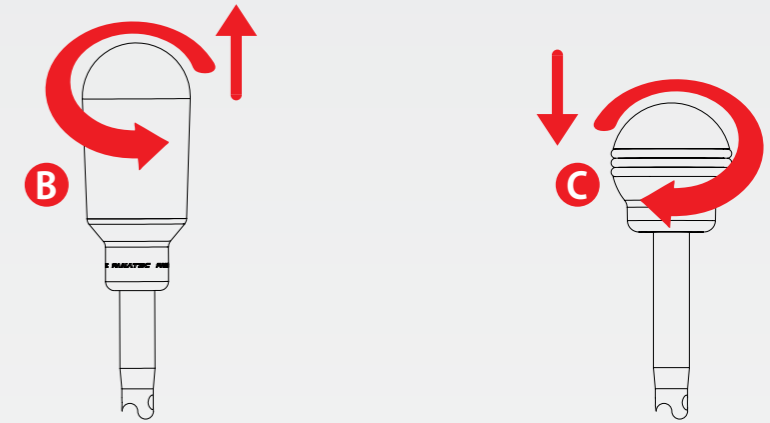
パッケージ内容



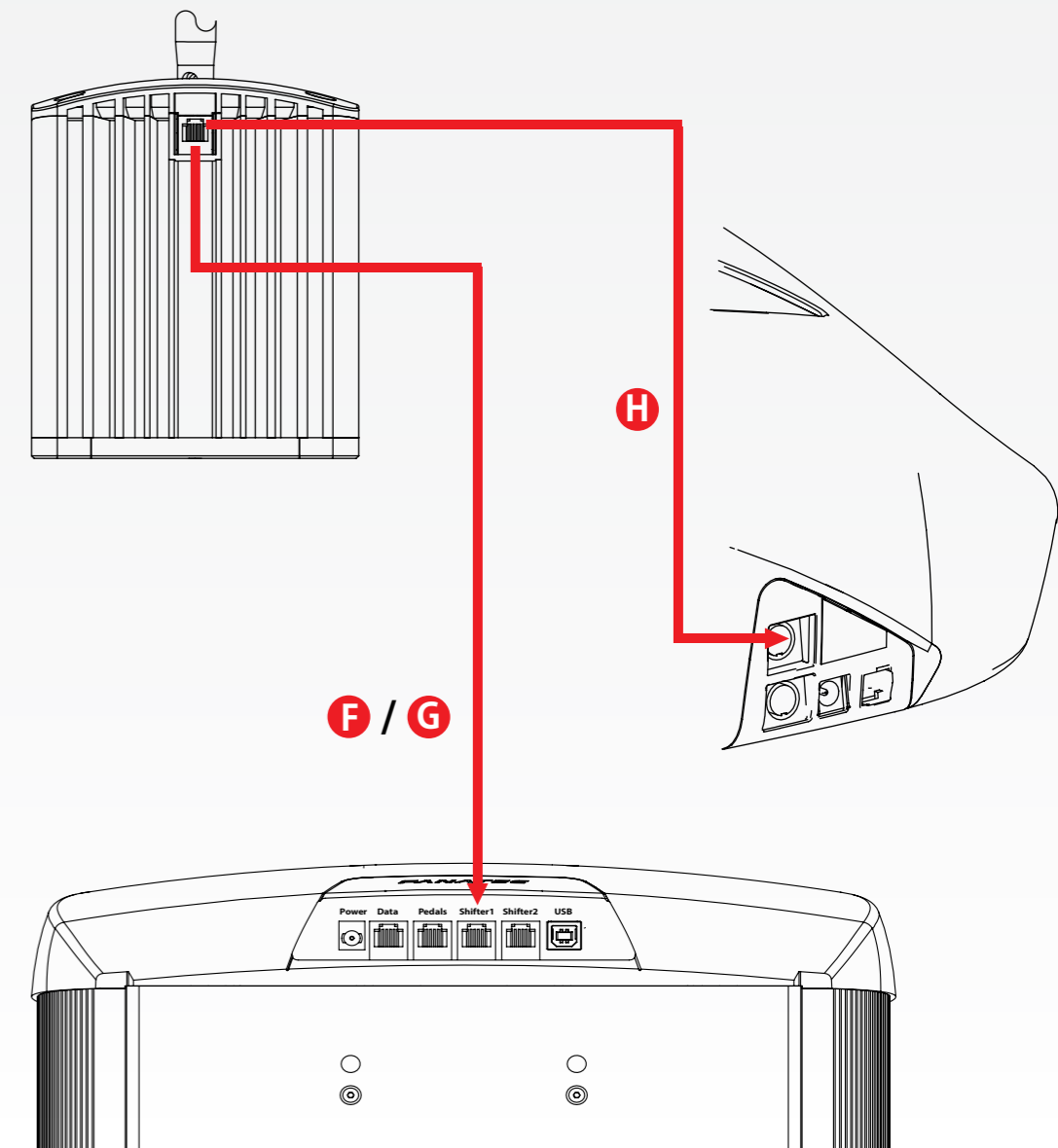
取り付け



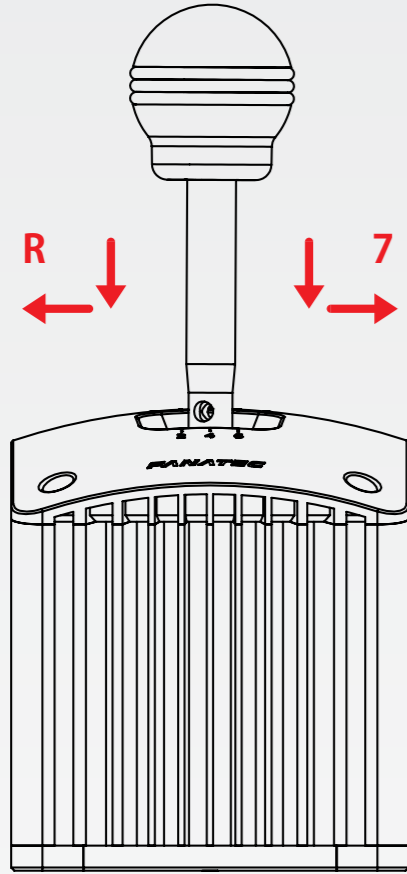
ノブの交換



接続

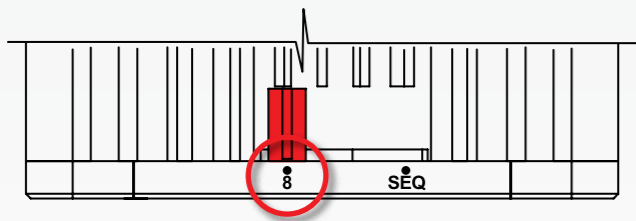


R および 7 速ギア

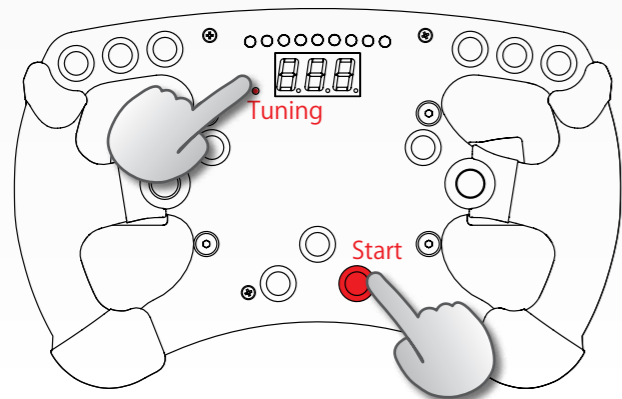


較正

1

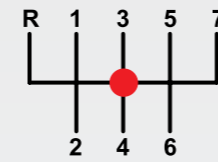


2

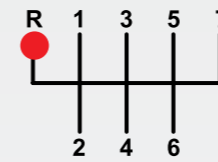


3

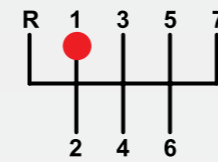
3



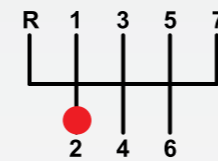
4



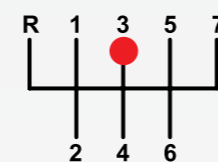
5



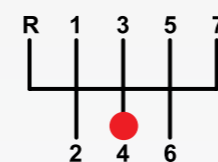
6



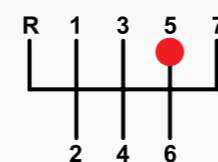
7



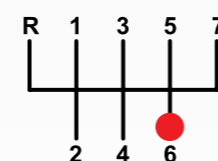
8



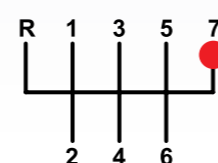
9



10

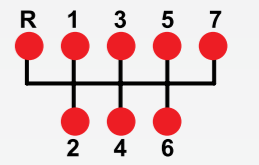
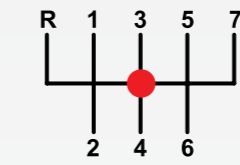
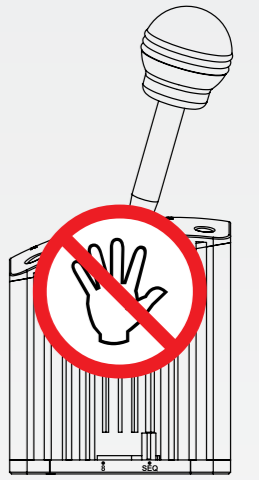
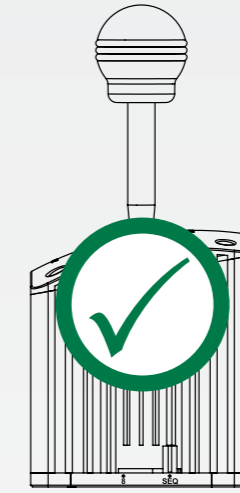


11

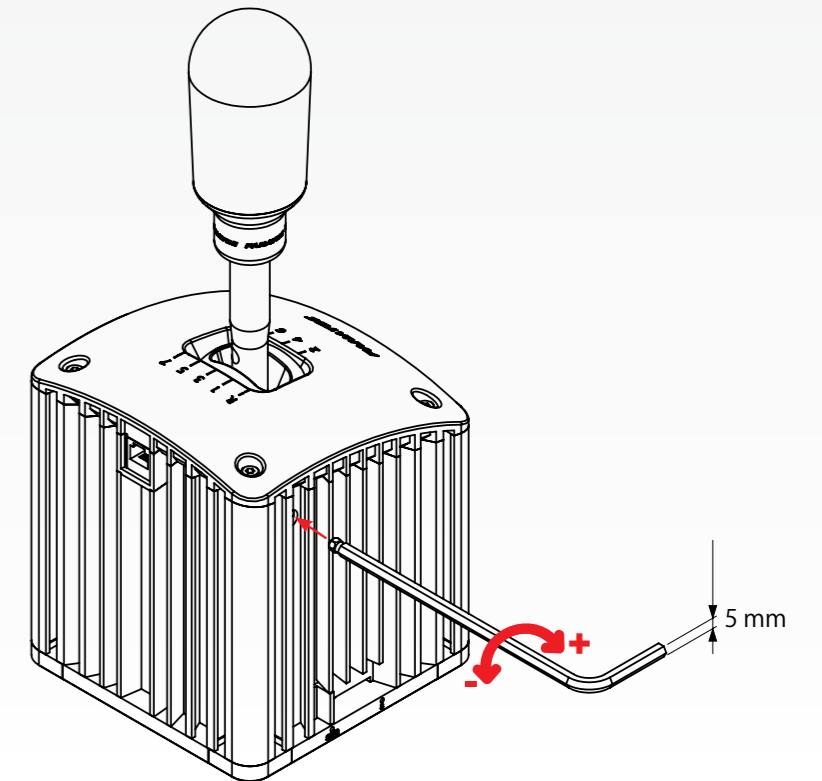


4

モード変更



シフト抵抗の調整



5