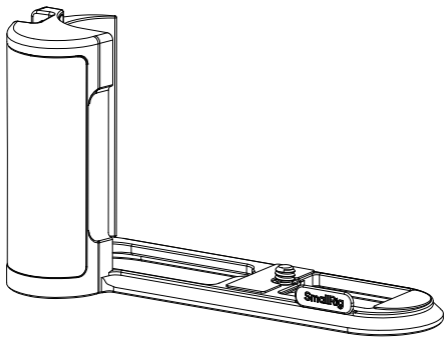


# SmallRig



L-Shape Mount Plate with Handle for Leica Q3

徠卡 Q3 L型手柄

Operating Instruction / 操作指引

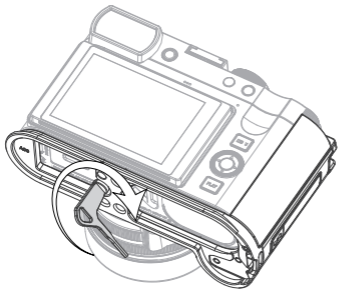
- Thank you for purchasing SmallRig's product.  
感谢您购买 SmallRig 产品。
- Please read this Operation Guide carefully.  
使用本产品之前，请仔细阅读操作指引。
- Please follow the safety warnings.  
请注意所有警告提示并遵循使用操作指引的所有指令。

## In the Box / 包装清单

L-Shape Mount Plate	× 1	1/4"-20 Screw	× 1
L型手柄		1/4"-20 螺丝	
Handgrip Support	× 1	Guarantee Card	× 1
手握支撑		保修卡	

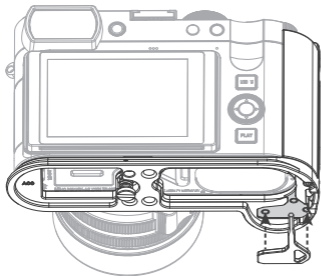
## Installation Instruction / 安装步骤

1



- \* The package does not include the camera.
- \* 相机机身需另购

2



- \* The package does not include the camera.
- \* 相机机身需另购

## Specifications / 产品参数

Product Dimensions 产品尺寸	5.6 × 3.2 × 2.2in 142.3 × 82.0 × 56.0mm
Product Weight 产品重量	4.8 ± 0.2oz 135.0 ± 5.0g
Material (s) 主要材质	Aluminum Alloy, Silicone, Titanium Alloy 铝合金、硅胶、钛合金

Manufacturer: Shenzhen Leqi Innovation Co., Ltd.

Add: Rooms 103, 501 and 601, Building 5, Fenghe Industrial Park, Nos. 1301-50  
Guanguang Road, Longhua District, Shenzhen, Guangdong, China.

制造商: 深圳市乐其创新股份有限公司

地址: 中国广东省深圳市龙华区观澜街道新澜社区观光路 1301-50 号丰和工业园  
厂房 5 栋 103、501、601

Consignor: Shenzhen LC Co., Ltd.

Add: Rooms 602, Building 5, Fenghe Industrial Park, No. 1301-50 Guanguang Road,  
Xinlan Community, Guanlan Street, Longhua District, Shenzhen, Guangdong, China.

委托商: 深圳市乐长科技有限公司

地址: 中国广东省深圳市龙华区观澜街道新澜社区观光路 1301-50 号丰和工业园  
厂房 5 栋 602

执行标准: GB/T 26572-2011

**CE RoHS**



Made in China

中国制造

